
ФЕДЕРАЛЬНОЕ АГЕНТСТВО
ПО ТЕХНИЧЕСКОМУ РЕГУЛИРОВАНИЮ И МЕТРОЛОГИИ



НАЦИОНАЛЬНЫЙ
СТАНДАРТ
РОССИЙСКОЙ
ФЕДЕРАЦИИ

ГОСТ Р
54662—
2011

СЫРЫ И СЫРЫ ПЛАВЛЕННЫЕ

Определение массовой доли белка методом Кьельдаля

Издание официальное



Москва
Стандартинформ
2012

Предисловие

Цели и принципы стандартизации в Российской Федерации установлены Федеральным законом от 27 декабря 2002 г. № 184-ФЗ «О техническом регулировании», а правила применения национальных стандартов Российской Федерации — ГОСТ Р 1.0—2004 «Стандартизация в Российской Федерации. Основные положения»

Сведения о стандарте

1 РАЗРАБОТАН Государственным научным учреждением Всероссийским научно-исследовательским институтом маслоделия и сыроделия Российской академии сельскохозяйственных наук (ГНУ ВНИИМС Россельхозакадемии)

2 ВНЕСЕН Техническим комитетом по стандартизации ТК 470 «Молоко и продукты переработки молока»

3 УТВЕРЖДЕН И ВВЕДЕН В ДЕЙСТВИЕ Приказом Федерального агентства по техническому регулированию и метрологии от 13 декабря 2011 г. № 819-ст

4 ВВЕДЕН ВПЕРВЫЕ

Информация об изменениях к настоящему стандарту публикуется в ежегодно издаваемом информационном указателе «Национальные стандарты», а текст изменений и поправок — в ежемесячно издаваемых информационных указателях «Национальные стандарты». В случае пересмотра (замены) или отмены настоящего стандарта соответствующее уведомление будет опубликовано в ежемесячно издаваемом информационном указателе «Национальные стандарты». Соответствующая информация, уведомление и тексты размещаются также в информационной системе общего пользования — на официальном сайте Федерального агентства по техническому регулированию и метрологии в сети Интернет

© Стандартиформ, 2012

Настоящий стандарт не может быть полностью или частично воспроизведен, тиражирован и распространен в качестве официального издания без разрешения Федерального агентства по техническому регулированию и метрологии

Содержание

| | |
|--|----|
| 1 Область применения | 1 |
| 2 Нормативные ссылки | 1 |
| 3 Термины и определения | 2 |
| 4 Сущность метода | 2 |
| 5 Средства измерений, вспомогательное оборудование, реактивы и материалы | 2 |
| 6 Отбор проб | 4 |
| 7 Подготовка к выполнению измерений | 4 |
| 8 Условия проведения измерений | 6 |
| 9 Проведение измерений | 6 |
| 10 Обработка результатов измерений | 8 |
| 11 Контроль точности результатов измерений | 9 |
| 12 Требования безопасности | 10 |
| Приложение А | 11 |
| Приложение Б | 12 |
| Приложение В | 13 |
| Библиография | 14 |

СЫРЫ И СЫРЫ ПЛАВЛЕННЫЕ**Определение массовой доли белка методом Кьельдаля**

Cheeses and processed cheeses. Determination of protein mass fraction by the Kjeldahl method

Дата введения — 2013—01—01

1 Область применения

Настоящий стандарт распространяется на сыры, сырные массы и плавленые сыры, в т. ч. сырные соусы (далее — продукт) и устанавливает определение массовой доли белка в диапазоне измерений от 5,0 % до 55,0 % методом Кьельдаля.

2 Нормативные ссылки

В настоящем стандарте использованы нормативные ссылки на следующие стандарты:

ГОСТ Р 12.1.019—2009 Система стандартов безопасности труда. Электробезопасность. Общие требования и номенклатура видов защиты

ГОСТ Р ИСО 5725-1—2002 Точность (правильность и прецизионность) методов и результатов измерений. Часть 1. Основные положения и определения

ГОСТ Р ИСО 5725-6—2002 Точность (правильность и прецизионность) методов и результатов измерений. Часть 6. Использование значений точности на практике

ГОСТ Р 51652—2000 Спирт этиловый ректификованный из пищевого сырья. Технические условия

ГОСТ Р 53228—2008 Весы неавтоматического действия. Часть 1. Метрологические и технические требования. Испытания

ГОСТ 12.1.004—91 Система стандартов безопасности труда. Пожарная безопасность. Общие требования

ГОСТ 12.1.005—88 Система стандартов безопасности труда. Общие санитарно-гигиенические требования к воздуху рабочей зоны

ГОСТ 12.1.007—76 Система стандартов безопасности труда. Вредные вещества. Классификация и общие требования безопасности

ГОСТ 12.2.007.0—75 Система стандартов безопасности труда. Изделия электротехнические. Общие требования безопасности

ГОСТ 12.4.009—83 Система стандартов безопасности труда. Пожарная техника для защиты объектов. Основные виды. Размещение и обслуживание

ГОСТ 12.4.021—75 Система стандартов безопасности труда. Системы вентиляционные. Общие требования

ГОСТ 1341—97 Пергамент растительный. Технические условия

ГОСТ 1770—74 (ИСО 1042—83, ИСО 4788—80) Посуда мерная лабораторная стеклянная. Цилиндры, мензурки, колбы, пробирки. Общие технические условия

ГОСТ 3118—77 Реактивы. Кислота соляная. Технические условия

ГОСТ 3145—84 Часы механические с сигнальным устройством. Общие технические условия

ГОСТ 4145—74 Реактивы. Калий сернокислый. Технические условия

ГОСТ 4165—78 Реактивы. Медь (II) сернокислая 5-водная. Технические условия

ГОСТ 4204—77 Реактивы. Кислота серная. Технические условия.

- ГОСТ 4328—77 Реактивы. Натрия гидроокись. Технические условия
ГОСТ 5833—75 Реактивы. Сахароза. Технические условия
ГОСТ 6709—72 Вода дистиллированная. Технические условия
ГОСТ 9147—80 Посуда и оборудование лабораторные фарфоровые. Технические условия
ГОСТ 9656—75 Реактивы. Кислота борная. Технические условия
ГОСТ 14919—83 Электроплиты, электроплитки и жарочные шкафы бытовые. Общие технические условия
ГОСТ 18300—87 Спирт этиловый ректификованный технический. Технические условия
ГОСТ 25336—82 Посуда и оборудование лабораторные стеклянные. Типы, основные параметры и размеры
ГОСТ 25794.1—83 Реактивы. Методы приготовления титрованных растворов для кислотно-основного титрования
ГОСТ 26809—86 Молоко и молочные продукты. Правила приемки, методы отбора и подготовка проб к анализу
ГОСТ 27752—88 Часы электронно-механические кварцевые настольные, настенные и часы будильники. Общие технические условия
ГОСТ 28498—90 Термометры жидкостные стеклянные. Общие технические требования. Методы испытаний
ГОСТ 29228—91 (ИСО 835-2—81) Посуда лабораторная стеклянная. Пипетки градуированные. Часть 2. Пипетки градуированные без установления времени ожидания
ГОСТ 29251—91 Посуда лабораторная стеклянная. Бюретки. Часть 1. Общие требования

Примечание — При пользовании настоящим стандартом целесообразно проверить действие ссылочных стандартов в информационной системе общего пользования — на официальном сайте Федерального агентства по техническому регулированию и метрологии в сети Интернет или по ежегодно издаваемому информационному указателю «Национальные стандарты», который опубликован по состоянию на 1 января текущего года, и по соответствующим ежемесячно издаваемым информационным указателям, опубликованным в текущем году. Если ссылочный стандарт заменен (изменен), то при пользовании настоящим стандартом следует руководствоваться заменяющим (измененным) стандартом. Если ссылочный стандарт отменен без замены, то положение, в котором дана ссылка на него, применяется в части, не затрагивающей эту ссылку.

3 Термины и определения

В настоящем стандарте применены термины, установленные ГОСТ Р ИСО 5725-1, [1], а также следующие термины с соответствующими определениями:

3.1 **массовая доля общего азота:** Содержание азота в 100 г продукта, выраженное в процентах.

3.2 **массовая доля белка:** Величина, пропорциональная массовой доле общего азота в анализируемой пробе, умноженная на коэффициент пропорциональности, равный 6,38, выраженная в процентах.

4 Сущность метода

Метод основан на разложении органического вещества анализируемой пробы продукта кипящей концентрированной серной кислотой в присутствии катализатора и инертной соли с образованием сульфата аммония, дистилляции аммиака с водяным паром и отгонке его в раствор борной кислоты, количественном измерении общего азота титриметрическим методом Кьельдаля (ручное или автоматическое титрование) и расчете массовой доли белка.

5 Средства измерений, вспомогательное оборудование, реактивы и материалы

Весы по ГОСТ Р 53228, обеспечивающие точность взвешивания с пределами допускаемой абсолютной погрешности одноразового взвешивания $\pm 0,0002$ г и $\pm 0,02$ г.

Термометры жидкостные стеклянные ртутные лабораторные, диапазоном измерений от 0 °С до 100 °С и ценой деления шкалы 1 °С по ГОСТ 28498.

Устройство измельчающее, позволяющее измельчать пробу без ее нагрева, потери и поглощения влаги или терка металлическая бытовая с мелкой перфорацией, или ступка 3(4) с пестиком 2(3) по ГОСТ 9147.

Часы по ГОСТ 27752 или часы сигнальные по ГОСТ 3145.

Баня водяная с терморегулятором, позволяющим поддерживать температуру от 40 °С до 100 °С, с отклонением от заданной температуры ± 5 °С.

Комплект оборудования для определения азота по методу Кьельдаля, включающий:

- минерализатор блочный из алюминиевого сплава (нержавеющей стали) с гнездами для пробирок (6, 8, 12, 20) и регулятором температуры до 450 °С, укомплектованный пробирками из термостойкого стекла вместимостью 250 см³, штативами, щипцами, приспособлением для промывки, стеклянными стаканчиками вместимостью 2 см³;

- вытяжную систему для отвода кислотных паров, подсоединенную к водяному насосу или скрубберу;

- анализатор азота системы Кьельтек Авто или другой аналогичный, включающий блок автоматической дистилляции водяного пара, блок титрования аммиака и микропроцессорное вычислительное устройство.

Установка для отгонки аммиака в процессе дистилляции с водяным паром (приложение А), состоящая из:

- колбы конической Кн-1-2000-34/35(45/40) ТС по ГОСТ 25336 или металлического бачка-парообразователя;

- трубки соединительной с размером диаметра 10 (15) мм, изогнутой под углом 90°, трубки соединительной с размером диаметра 15 мм и длиной 600 мм;

- воронки В-56(75)-80(110) по ГОСТ 25336;

- трубки ТС-Т-10(15) по ГОСТ 25336;

- воронки делительной ВД-1(3)-50 ХС по ГОСТ 25336;

- каплеуловителя КО-100 ХС по ГОСТ 25336;

- колбы Кьельдаля 1-250-29/32 ТХС по ГОСТ 25336;

- холодильника ХШ-3-200(400) по ГОСТ 25336;

- колбы конической Кн-1(2)-250 по ГОСТ 25336;

- зажимов Мора;

- штатива металлического лабораторного;

- электроплитки бытовой по ГОСТ 14919.

Примечание — Стеклянные детали установки соединяют между собой с помощью резиновых пробок и резиновых шлангов.

Электроплитка бытовая по ГОСТ 14919, двухконфорочная с терморегулятором или блочный минерализатор из алюминиевого (металлического) сплава для минерализации проб в колбах Кьельдаля и регулятором температуры до 450 °С.

Подставка металлическая, позволяющая нагревать на электроплитке колбы Кьельдаля в наклонном положении под углом 45° относительно вертикали (приложение Б).

Колба Кьельдаля 2-25-29/32 ТХС по ГОСТ 25336.

Пробка стеклянная (в форме стеклянного конуса), свободно закрывающая горло колбы Кьельдаля, или воронка В-36-80 ХС по ГОСТ 25336.

Штатив для колб Кьельдаля (приложение В).

Колбы мерные 1(2)-100(1000, 2000)-1(2) по ГОСТ 1770.

Колба коническая Кн-2-250 ТС по ГОСТ 25336.

Пипетки 1(2)-1(2)-1(5, 10) по ГОСТ 29228.

Цилиндры 1(3)-25(50, 100, 1000, 2000)-1(2) по ГОСТ 1770.

Бюретки I-1(3, 4, 5)-1-10(25)-0,05 по ГОСТ 29251.

Стакан В(Н)-1-1000 ТХС по ГОСТ 25336.

Воронки В-36(75, 100)-80(110) по ГОСТ 25336.

Стаканчик СВ-14/8(19/9) по ГОСТ 25336.

Палочки стеклянные оплавленные длиной не более 6 см.

Мельница лабораторная или ступка 5(6) с пестиком 3(4) по ГОСТ 9147.

Стакан 7(9) или кружка 3 по ГОСТ 9147.

Ложка 4 или шпатель 4 по ГОСТ 9147.

Пинцет или шпатель металлический.

Пергамент по ГОСТ 1341.

Бумага индикаторная лакмусовая красная.

Перчатки или напальчники из замши теплостойкие.

Шкаф вытяжной лабораторный.

Посуда полиэтиленовая вместимостью 1000 см³.

Натрия гидроокись по ГОСТ 4328.

Калий сернокислый по ГОСТ 4145.

Медь сернокислая 5-водная по ГОСТ 4165.

Бромкрезоловый зеленый [2].

Метиловый красный [3].

Спирт этиловый ректифицированный технический по ГОСТ 18300 или спирт этиловый ректифицированный из пищевого сырья по ГОСТ Р 51652.

Кислота соляная по ГОСТ 3118.

Кислота соляная стандарт-титр молярной концентрацией 0,1 моль/дм³ [4].

Натрия гидроокись стандарт-титр молярной концентрацией 0,1 моль/дм³ [4].

Кислота серная концентрированная по ГОСТ 4204.

Кислота борная по ГОСТ 9656.

Сахароза по ГОСТ 5833.

Вода дистиллированная по ГОСТ 6709.

Допускается использование других средств измерений с метрологическими характеристиками и вспомогательного оборудования с техническими характеристиками не ниже вышеуказанных.

Все используемые реактивы должны иметь квалификацию «химически чистый» или «чистый для анализа».

6 Отбор проб

6.1 Отбор и подготовка проб — по ГОСТ 26809.

7 Подготовка к выполнению измерений

7.1 Приготовление раствора гидроокиси натрия массовой долей 30 %

7.1.1 Приготовление раствора гидроокиси натрия, применяемого для дистилляции азота ручным способом

300,0 г гидроокиси натрия помещают в фарфоровый стакан вместимостью 1000 см³, приливают 700 см³ дистиллированной воды, перемешивают до полного растворения, охлаждают до комнатной температуры и переносят в полиэтиленовую посуду.

Срок хранения раствора — не более 6 мес.

7.1.2 Приготовление раствора гидроокиси натрия, применяемого для дистилляции азота на анализаторе

1200,0 г гидроокиси натрия помещают в фарфоровый стакан вместимостью 4000 см³, добавляют 2800 см³ дистиллированной воды, тщательно перемешивают до полного растворения гидроокиси натрия. Раствор гидроокиси натрия после охлаждения до комнатной температуры переносят в специальную емкость анализатора.

Срок хранения раствора — не более 6 мес.

7.2 Приготовление раствора гидроокиси натрия молярной концентрации 0,1 моль/дм³

В соответствии с инструкцией к стандарт-титру содержимое одной ампулы количественно переносят в мерную колбу вместимостью 1000 см³, доводят дистиллированной водой до метки и тщательно перемешивают.

Срок хранения раствора в плотно закрытой полиэтиленовой посуде при комнатной температуре в местах, защищенных от попадания прямых солнечных лучей, — не более 3 мес.

7.3 Приготовление смеси катализатора и инертной соли

Для получения смеси 5,0 г сернокислой меди и 100,0 г сернокислого калия измельчают на лабораторной мельнице.

Примечание — Допускается смесь катализатора и инертной соли тщательно растереть пестиком в фарфоровой ступке до получения мелкозернистого порошка.

Срок хранения смеси в герметически закрытой посуде — не более 1 года.

7.4 Приготовление растворов индикаторов

7.4.1 Приготовление раствора бромкрезолового зеленого

0,10 г бромкрезолового зеленого помещают в мерную колбу вместимостью 100 см³, растворяют в этиловом спирте. Объем раствора доводят этиловым спиртом до метки и тщательно перемешивают.

Срок хранения раствора в плотно закрытой посуде в затемненном месте при комнатной температуре — не более 3 мес.

7.4.2 Приготовление раствора метилового красного

0,10 г метилового красного помещают в мерную колбу вместимостью 100 см³, растворяют в этиловом спирте при нагревании на водяной бане температурой (50 ± 5) °С, охлаждают до температуры (20 ± 2) °С, объем раствора доводят этиловым спиртом до метки и тщательно перемешивают.

Срок хранения раствора в плотно закрытой посуде в затемненном месте при комнатной температуре — не более 3 мес.

7.5 Приготовление раствора для поглощения аммиака

7.5.1 Приготовление раствора поглощения аммиака, применяемого в установке отгонки аммиака

10,0 г борной кислоты помещают в мерную колбу вместимостью 1000 см³, добавляют 300—400 см³ дистиллированной воды температурой (45 ± 5) °С, тщательно перемешивают до полного растворения, охлаждают до температуры (20 ± 2) °С. Вносят 10 см³ раствора бромкрезолового зеленого по 7.4.1, 7 см³ раствора метилового красного по 7.4.2. Объем раствора доводят дистиллированной водой до метки и тщательно перемешивают. Нейтрализуют раствор борной кислоты 5 см³ раствора гидроокиси натрия молярной концентрации 0,1 моль/дм³, перемешивают, при этом цвет раствора становится зеленым.

Срок хранения раствора в плотно закрытой посуде в затемненном месте при комнатной температуре — не более 3 мес.

7.5.2 Приготовление раствора поглощения аммиака, применяемого в анализаторе азота

20,0 г борной кислоты помещают в мерную колбу вместимостью 2000 см³, вносят 600 — 700 см³ дистиллированной воды температурой (45 ± 5) °С, тщательно перемешивают до полного растворения, охлаждают до температуры (20 ± 2) °С. Вносят 20 см³ раствора бромкрезолового зеленого по 7.4.1, 14 см³ раствора метилового красного по 7.4.2. Объем раствора доводят дистиллированной водой до метки и тщательно перемешивают. Нейтрализуют раствор борной кислоты 10 см³ раствора гидроокиси натрия молярной концентрации 0,1 моль/дм³, перемешивают, при этом цвет раствора становится зеленым.

Необходимым количеством приготовленного раствора борной кислоты наполняют специальную пластмассовую емкость анализатора азота.

Срок хранения раствора — не более 3 мес.

7.6 Приготовление раствора соляной кислоты молярной концентрации 0,05 моль/дм³

7.6.1 Приготовление раствора из концентрированной соляной кислоты

Раствор готовят по ГОСТ 25794.1 (подпункт 2.1.2) разбавлением концентрированной соляной кислоты.

Коэффициент поправки и точную молярную концентрацию определяют по ГОСТ 25794.1 (подпункты 2.1.3, 1.8.1 и 1.7.1).

7.6.2 Приготовление раствора из стандарт-титра

В соответствии с инструкцией к стандарт-титру содержимое одной ампулы количественно переносят в мерную колбу вместимостью 2000 см³, доводят дистиллированной водой до метки и тщательно перемешивают.

Срок хранения раствора в плотно закрытой посуде в затемненном месте при комнатной температуре — не более 3 мес.

Примечание — Раствором соляной кислоты молярной концентрации 0,05 моль/дм³ заполняют специальную колбу для титранта анализатора азота или бюретку.

7.7 Подготовка анализатора

Подготовку анализатора азота системы Кьельтек Авто проводят в соответствии с инструкцией по эксплуатации.

7.8 Подготовка установки для отгонки аммиака

Подготовку установки для отгонки аммиака (приложение А) проводят в следующем порядке.

В коническую колбу 1 из термостойкого стекла вместимостью 2000 см³ (или бачок-парообразователь) через воронку 3 наливают дистиллированную воду (примерно на 2/3 объема) и открывают зажим 2 при одновременном закрытии крана 6 и зажима 4. Нагревают воду в колбе на электрической плитке 11. Подключают к водопроводной воде холодильник 8, подставляют под него чистую пустую коническую колбу 9. Присоединяют чистую сухую колбу Кьельдаля 10 к каплеуловителю 7 и делительной воронке 5. После того, как вода закипит в колбе (бачке), открывают зажим 4, закрывают зажим 2 и обрабатывают аппарат паром в течение 3—5 мин. Открывают зажим 2, отсоединяют колбу Кьельдаля 10, отставляют коническую колбу 9, закрывают зажим 4.

7.9 Подготовка пробы анализируемого продукта

7.9.1 Объединенную пробу продукта тщательно измельчают (растирают) в измельчающем устройстве.

Примечания

1 Перед измельчением из объединенной пробы продукта с вкусовыми компонентами пинцетом (шпателем) удаляют кусочки и частицы вкусовых компонентов.

2 Допускается пробу продукта с плотной консистенцией измельчать на металлической терке с мелкой перфорацией.

3 Допускается пробу продукта с мягкой консистенцией тщательно растирать в фарфоровой ступке пестиком.

7.9.2 Объединенную пробу сырного соуса тщательно перемешивают ложкой (шпателем).

7.9.3 Очистку измельчающего устройства проводят после подготовки каждой пробы продукта.

7.9.4 Анализируют пробы продукта сразу после их перемешивания.

7.10 Проверка качества реактивов (контрольная проба)

Для внесения соответствующей поправки на реактивы в результате измерения проводят определение азота в контрольной пробе. В колбу Кьельдаля или пробирку из термостойкого стекла вносят 1 см³ дистиллированной воды, 0,1—0,2 г сахарозы, 4,0 г смеси катализатора и инертной соли и 10 см³ концентрированной серной кислоты (кусочек пергамента размером около 2 × 2 или 3 × 3 см в случае использования его для взятия пробы продукта с пастообразной консистенцией, сырных соусов). Минерализацию контрольной пробы и все дальнейшие операции проводят аналогично способам минерализации и операциям, осуществляемым с пробой продукта по разделу 9.

Количество повторностей контрольной пробы должно быть не менее двух.

8 Условия проведения измерений

При выполнении измерений соблюдают следующие условия:

- температура окружающего воздуха (20 ± 5) °С;
- относительная влажность окружающего воздуха от 30 % до 80 %;
- атмосферное давление от 84 до 106 кПа (от 630 до 795 мм рт. ст.).

9 Проведение измерений

9.1 В стаканчик с вложенной в него стеклянной палочкой взвешивают пробу:

- 0,100 — 0,200 г для продукта с массовой долей влаги от 3 % до 35 %;
- 0,200 — 0,300 г для продукта с массовой долей влаги от 35 % до 55 %;
- 0,300—0,500 г для продукта с массовой долей влаги от 55 % до 70 %.

Стеклянной палочкой переносят продукт в колбу Кьельдаля или пробирку из термостойкого стекла. Пустой стаканчик со стеклянной палочкой вновь взвешивают и по разнице показателей определяют массу взятого продукта.

Примечания

1 Массовая доля влаги в продукте регламентируется в соответствующих нормативных или технических документах.

2 Масса пробы нежирного сыра должна быть не более 0,150 г.

3 Пастообразный плавленый сыр, нежирный сыр взвешивают на пергаменте размером около 2×2 см, сырный соус — на пергаменте размером около 3×3 см (или в стеклянных стаканчиках вместимостью 2 см^3). Пробу продукта помещают в колбу Кьельдаля или пробирку из термостойкого стекла вместе с пергаментом (стаканчиком).

9.2 Минерализация пробы

9.2.1 В колбу Кьельдаля или пробирку из термостойкого стекла добавляют 4,0 г смеси катализатора и инертной соли по 7.3 и затем осторожно по стенкам приливают 10 см^3 концентрированной серной кислоты, смывая с них частицы продукта. Содержимое колбы Кьельдаля или пробирки из термостойкого стекла осторожно перемешивают круговыми движениями. Колбу Кьельдаля закрывают стеклянной пробкой (воронкой).

9.2.2 Минерализация проб на электрической плитке

Колбу Кьельдаля устанавливают в металлическую подставку (приложение Б), помещенную на предварительно разогретую в течение 20 мин электроплитку, при этом ручка переключателя мощности зафиксирована в положении 2. После пятиминутного нагрева содержимого колбы терморегулятор переводят в фиксированное положение 3. По истечении 15 мин после переключения терморегулятора в позицию 3 его устанавливают в фиксированное положение 4. В этом режиме нагрева продолжают процесс минерализации до полного обесцвечивания содержимого колбы, при этом минерализат приобретает светлый зеленовато-голубой оттенок (цвет морской волны). После обесцвечивания проб продолжают минерализацию в течение 1 ч.

При наличии черных частиц на горловине колбы Кьельдаля, если они попали туда с конденсатом паров кислоты в период кипения или кислотой при перемешивании содержимого колбы Кьельдаля, колбу следует охладить и смыть эти частицы в колбу небольшим количеством дистиллированной воды ($5\text{—}6 \text{ см}^3$), затем продолжить минерализацию в течение 10—15 мин.

После охлаждения колбы Кьельдаля до комнатной температуры в штативе в вытяжном шкафу к минерализату приливают дистиллированную воду объемом 50 см^3 , промывая при этом нижнюю часть стеклянной пробки (кончик и внутренние стенки воронки), собирая смывы в колбу Кьельдаля, а также внутренние стенки колбы Кьельдаля. Далее содержимое колбы Кьельдаля осторожно круговыми движениями перемешивают до растворения осадка. Полученный раствор охлаждают до температуры $(20 \pm 5) \text{ }^\circ\text{C}$.

Проба продукта подготовлена для отгонки аммиака ручным способом.

9.2.3 Минерализация проб в блочном минерализаторе

Блочный минерализатор прогревают до температуры $250 \text{ }^\circ\text{C}$. Штатив с пробирками из термостойкого стекла ставят на блочный минерализатор так, чтобы пробирки свободно входили в гнезда. После чего сверху на пробирки устанавливают вытяжную насадку (коллектор), которую подключают к скрубберу (водяному насосу). После минерализации в течение 3—5 мин при установленном максимальном разрежении его регулируют так, чтобы кислотные пары не улетучивались из пробирок. После выдержки проб в течение 15 мин устанавливают температуру $(420 \pm 10) \text{ }^\circ\text{C}$ и продолжают минерализацию в течение 2 ч. Минерализат должен иметь светлый зеленовато-голубой оттенок (цвет морской волны).

По окончании процесса минерализации вынимают пробирки вместе со штативом и вытяжной насадкой из блочного минерализатора и располагают их рядом с ним. Содержимое пробирок охлаждают в течение 15 мин при включенном насосе до температуры $25 \text{ }^\circ\text{C}\text{—}30 \text{ }^\circ\text{C}$. Затем вытяжную насадку снимают с пробирок и в каждую пробирку осторожно, обмывая при этом внутренние стенки, наливают цилиндром по 50 см^3 дистиллированной воды. Содержимое пробирок снова охлаждают до температуры $25 \text{ }^\circ\text{C}\text{—}30 \text{ }^\circ\text{C}$.

Проба продукта подготовлена для измерения общего азота на анализаторе.

9.3 Отгонка аммиака в процессе дистилляции с водяным паром и титрование с использованием бюретки**9.3.1 Отгонка аммиака в процессе дистилляции с водяным паром на установке (приложение А)**

Под холодильник 8 подставляют приемную коническую колбу 9 с 20 см^3 раствора для поглощения аммиака по 7.5 так, чтобы конец трубки холодильника был погружен в раствор. Присоединяют к

делительной воронке 5 и каплеуловителю 7 колбу Кьельдаля 10 с минерализованной пробой, конец соединительной трубки должен быть погружен в минерализат.

В делительную воронку 5 наливают 50 см³ раствора гидроокиси натрия по 7.1 и, открывая постепенно кран 6, приливают раствор гидроокиси натрия к содержимому колбы Кьельдаля. Закрывают кран 6, открывают зажим 4 и закрывают зажим 2. Проводят отгонку аммиака, который перегоняется паром из колбы Кьельдаля, конденсируется в холодильнике 8 и попадает в приемную коническую колбу 9 с раствором для поглощения аммиака по 7.5. Через 10 мин заканчивают отгонку аммиака, определяя активную кислотность по индикаторной красной лакмусовой бумаге. Для этого убирают подставку 12, лакмусовую бумагу смачивают стекающими в приемную коническую колбу из холодильника каплями. Если индикаторная бумага синееет, то отгонку продолжают, опустив конец трубки холодильника в раствор.

Если индикаторная бумага не меняет цвет, конец трубки холодильника обмывают дистиллированной водой объемом 2—3 см³, собирая смывы в приемную коническую колбу, вытаскивают ее из-под холодильника и перемешивают.

Примечание — Допускается проводить отгонку аммиака без контроля индикаторной красной лакмусовой бумагой, для этого контролем служит общий объем отгона, который должен составлять около 120 см³.

После окончания отгонки аммиака открывают зажим 2, отсоединяют колбу Кьельдаля и закрывают зажим 4.

По завершении работы установку для отгонки аммиака обрабатывают паром по 7.8, предварительно промыв делительную воронку дистиллированной водой объемом 150 см³.

Примечание — При работе на установке для отгонки аммиака необходимо следить за уровнем воды в конической колбе 1, постоянно пополняя ее горячей дистиллированной водой.

9.3.2 Титрование с использованием бюретки

Содержимое приемной конической колбы 9 титруют раствором соляной кислоты молярной концентрации 0,05 моль/дм³ по 7.6 до перехода окраски от зеленой к буро-серой.

9.4 Отгонка аммиака и титрование на анализаторе азота

Анализатор азота выполняет следующие функции, контролируемые микропроцессором:

- отгонка аммиака в процессе дистилляции с водяным паром в раствор для поглощения;
- непрерывное титрование аммиака раствором соляной кислоты;
- установление точки эквивалентности при автоматическом титровании.

Пробирку из термостойкого стекла с минерализованной контрольной пробой помещают в блок отгонки анализатора и проводят полный цикл анализа в режиме «Авто». При этом константы программируются следующим образом: «А» — 00.00; «В» — 1.000 и «Бланк» — 00. Величина, отображаемая дисплеем после полного цикла анализа, будет соответствовать объему соляной кислоты молярной концентрации 0,05 моль/дм³, пошедшей на титрование контрольной пробы. Максимальная разница между результатами двух параллельных определений контрольных проб не должна превышать 0,05 см³.

Примечание — При превышении максимальной разницы между результатами двух параллельных определений контрольных проб измерения повторяют.

Среднеарифметическое значение измеренной величины контрольной пробы X_{cp} программируется цифрозадатчиком «Бланк».

Далее в блок отгонки анализатора помещают пробирку из термостойкого стекла с минерализованной пробой продукта по 9.2.3 и вводят следующие программируемые константы: «А» — 00.00; «В» — 1.000 и «Бланк» — X_{cp} .

Проводят полный цикл анализа в режиме «Авто». Снимают показания с дисплея, выражаемые в единицах объема, пошедших на титрование аммиака раствора соляной кислоты молярной концентрации 0,05 моль/дм³.

Выполняют два параллельных определения.

10 Обработка результатов измерений

10.1 При ручном способе титрования аммиака массовую долю белка X_1 , %, рассчитывают по формуле

$$X_1 = \frac{(V - V_1)c1,4007 \cdot 6,38}{m}, \quad (1)$$

где V — объем раствора соляной кислоты, израсходованный на титрование раствора анализируемой пробы продукта, см³;

V_1 — объем раствора соляной кислоты, израсходованный на титрование контрольной пробы, см³;

c — молярная концентрация соляной кислоты, моль/дм³;

1,4007 — масса азота, эквивалентная 1 см³ раствора соляной кислоты молярной концентрации 1 моль/дм³, г;

6,38 — коэффициент пересчета массовой доли общего азота на массовую долю белка;

m — масса пробы продукта по 9.1, г.

10.2 При автоматическом способе титрования аммиака массовую долю белка X_2 , %, рассчитывают по формуле

$$X_2 = \frac{Vc1,4007 \cdot 6,38}{m}. \quad (2)$$

10.3 За окончательный результат определения массовой доли белка в продукте принимают среднеарифметическое значение результатов двух параллельных определений, округленное до первого десятичного знака после запятой, если выполняется условие приемлемости (5).

10.4 Результат определения при записи в документах представляют в виде

$$(Y \pm \Delta) \text{ при } P = 0,95, \quad (3)$$

где Y — среднеарифметическое значение результатов параллельных определений в условиях приемлемости (11.2), %;

Δ — границы абсолютной погрешности определений (таблица 1), %.

11 Контроль точности результатов измерений

11.1 Характеристики погрешности и ее составляющих при $P = 0,95$ приведены в таблице 1.

Таблица 1

В процентах

| Наименование продукта | Диапазон измерений массовой доли белка | Предел повторяемости ($n = 2$), r | Предел воспроизводимости ($m = 2$), R | Точность (границы абсолютной погрешности) $\pm \Delta$ |
|--|--|---------------------------------------|---|--|
| Сыры, массы сырные, сыры плавленые сладкие: автоматическое титрование ручное титрование | От 5,0 до 30,0 включ. | 0,36 0,47 | 0,56 0,73 | 0,4 0,5 |
| Сыры плавленые (ломтевые, пастообразные), соусы сырные: автоматическое титрование ручное титрование | От 5,0 до 30,0 включ. | 0,19 0,30 | 0,29 0,48 | 0,2 0,3 |
| Сыры нежирные, сыры плавленые сухие: автоматическое титрование ручное титрование | От 30,0 до 55,0 включ. | 0,48 0,53 | 0,71 0,82 | 0,5 0,6 |

11.2 Проверка приемлемости результатов измерений, полученных в условиях повторяемости

Проверку приемлемости результатов измерений массовой доли белка в анализируемом продукте, полученных в условиях повторяемости (два параллельных определения, $n = 2$), проводят с учетом требований ГОСТ Р ИСО 5725-6 (пункт 5.2.2).

Результаты измерений считаются приемлемыми при условии:

$$|X_1 - X_2| \leq r, \quad (4)$$

где X_1, X_2 — значения результатов двух параллельных определений массовой доли общего азота в продукте, полученные в условиях повторяемости, %;

r — предел повторяемости (таблица 1), %.

Если условие (4) не выполняется, то проводят повторные измерения и проверку приемлемости результатов определений в условиях повторяемости в соответствии с ГОСТ Р ИСО 5725-6 (пункт 5.2.2).

При повторном превышении указанного норматива выясняют причины, приводящие к неудовлетворительным результатам анализа.

11.3 Проверка приемлемости результатов измерений, полученных в условиях воспроизводимости

Проверку приемлемости результатов измерений массовой доли белка в продукте, полученных в условиях воспроизводимости (в двух лабораториях, $m = 2$), проводят с учетом требований ГОСТ Р ИСО 5725-6 (подпункт 5.3.2.1).

Результаты измерений, выполненные в условиях воспроизводимости, считаются приемлемыми, если выполняются условия

$$|X'_1 - X'_2| \leq R, \quad (5)$$

где X'_1, X'_2 — значения массовой доли белка в продукте, полученные в двух лабораториях, в условиях воспроизводимости;

R — предел воспроизводимости (таблица 1).

12 Требования безопасности

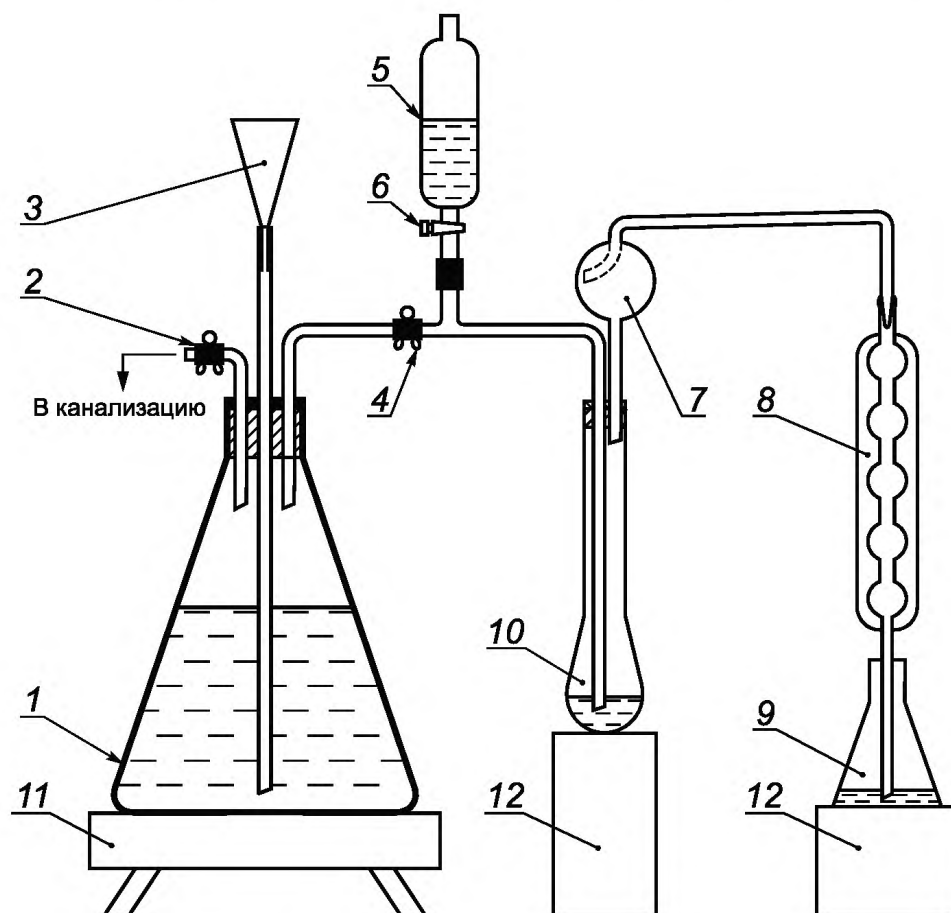
12.1 При проведении испытаний необходимо соблюдать требования техники безопасности при работе с химическими реактивами по ГОСТ 12.1.007, требования электробезопасности при работе с электроустановками и приборами по ГОСТ Р 12.1.019 и ГОСТ 12.2.007.0, а также требования, изложенные в документах по эксплуатации анализатора азота.

12.2 Помещение лаборатории должно соответствовать требованиям пожарной безопасности по ГОСТ 12.1.004 и иметь средства пожаротушения по ГОСТ 12.4.009. Помещение должно быть оборудовано общей приточно-вытяжной вентиляцией по ГОСТ 12.4.021. Содержание вредных веществ в воздухе рабочей зоны не должно превышать допустимых значений по ГОСТ 12.1.005.

12.3 К выполнению анализа допускают специалиста, имеющего высшее или среднее специальное образование, или опыт работы в химической лаборатории, прошедшего соответствующий инструктаж и освоившего метод в процессе обучения.

Приложение А
(обязательное)

А.1 Пример установки для отгонки аммиака в процессе дистилляции с водяным паром приведен на рисунке А.1.

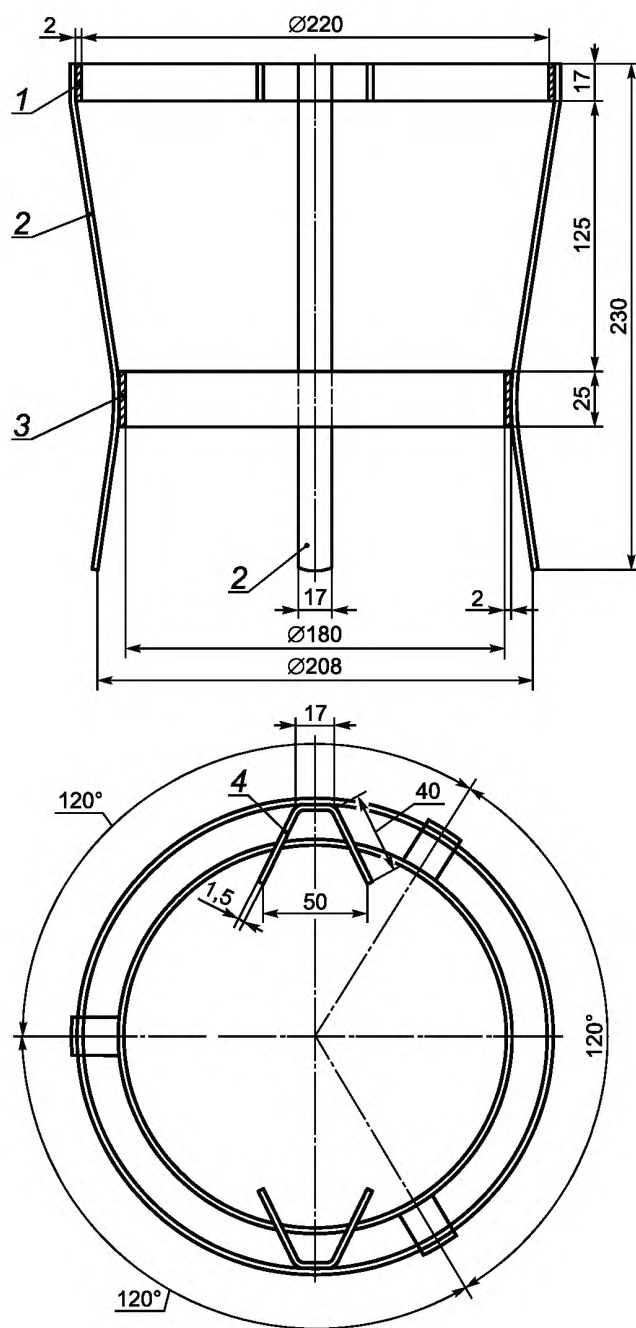


1 — колба коническая из термостойкого стекла (бачок-парообразователь); 2 — зажим; 3 — воронка; 4 — зажим; 5 — делительная воронка для гидроксида натрия; 6 — кран; 7 — каплеуловитель; 8 — холодильник; 9 — колба коническая; 10 — колба Кьельдаля; 11 — электроплитка; 12 — подставка

Рисунок А.1

Приложение Б
(справочное)

Б.1 Пример подставки для колб Кьельдаля приведен на рисунке Б.1.

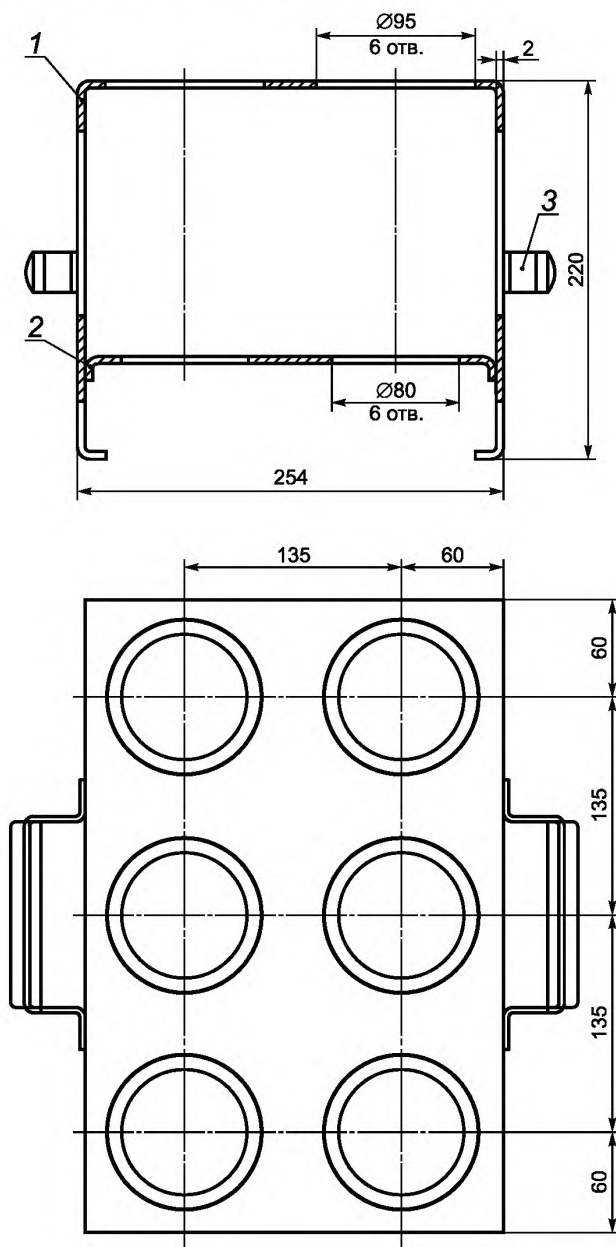


1 — кольцо верхнее; 2 — стойка; 3 — кольцо нижнее; 4 — фиксатор

Рисунок Б.1

Приложение В
(справочное)

В.1 Пример подставки для колб Кьельдаля приведен на рисунке В.1.



1 — каркас; 2 — основание; 3 — ручка

Рисунок В.1

Библиография

- [1] Федеральный Закон от 12 июня 2008 г. № 88-ФЗ «Технический регламент на молоко и молочную продукцию» (с изменением)
- [2] ТУ 6-09-07-1579—87 Бромкрезоловый зеленый, индикатор
- [3] ТУ 6-09-5169—84 Метилловый красный, индикатор
- [4] ТУ 2642-001-33813273—97 Стандарт-титры (фиксаналы, нормадозы)

УДК 637.3.07.(08):006.354

ОКС 67.100.30

Н19

ОКСТУ 9209

Ключевые слова: сыры, сырные массы, плавленые сыры, сырные соусы, массовая доля белка, метод Кьельдаля, подготовка к проведению измерений, проведение измерений, диапазон измерения, обработка результатов измерений, контроль точности результатов измерений, требования, обеспечивающие безопасность работ

Редактор *М.Е. Никулина*
Технический редактор *В.Н. Прусакова*
Корректор *В.И. Варенцова*
Компьютерная верстка *А.В. Бестужевой*

Сдано в набор 12.11.2012. Подписано в печать 19.12.2012. Формат 60×84¹/₈. Гарнитура Ариал.
Усл. печ. л. 2,32. Уч.-изд. л. 1,60. Тираж 220 экз. Зак. 1137.

ФГУП «СТАНДАРТИНФОРМ», 123995 Москва, Гранатный пер., 4.
www.gostinfo.ru info@gostinfo.ru
Набрано во ФГУП «СТАНДАРТИНФОРМ» на ПЭВМ.
Отпечатано в филиале ФГУП «СТАНДАРТИНФОРМ» — тип. «Московский печатник», 105062 Москва, Лялин пер., 6.