

Содержание альбома (начало)

Обозначение	Наименование	Стр.
	Содержание альбома	2-5
КЭЖУ-С1	Сетка арматурная С1	6
КЭЖУ-С10	Сетка арматурная С10	
КЭЖУ-С2, С2а	Сетка арматурная (С2, С2а)	7
КЭЖУ-С3	Сетка арматурная С3	
КЭЖУ-С4	Сетка арматурная С4	8
КЭЖУ-С5	Сетка арматурная С5	
КЭЖУ-С6, С6а	Сетка арматурная (С6, С6а)	9
КЭЖУ-С7	Сетка арматурная С7	
КЭЖУ-С8	Сетка арматурная С8	10
КЭЖУ-С9	Сетка арматурная С9	
КЭЖУ-С11	Сетка арматурная С11	11
КЭЖУ-С12	Сетка арматурная С12	
КЭЖУ-Пл1-1-1	Плита Пл1-1-1	12
КЭЖУ-Пл2-1-1	Плита Пл2-1-1	13
КЭЖУ-Пл3-1-1	Плита Пл3-1-1	14
КЭЖУ-Пл4-2-1	Плита Пл4-2-1	15
КЭЖУ-НС1	Сетка арматурная НС1	16
КЭЖУ-НС42	Сетка арматурная НС42	
КЭЖУ-НС4	Сетка арматурная НС4	17
КЭЖУ-НС43	Сетка арматурная НС43	
КЭЖУ-НС5	Сетка арматурная НС5	18
КЭЖУ-НС44	Сетка арматурная НС44	
КЭЖУ-НС7	Сетка арматурная НС7	19
КЭЖУ-НС45	Сетка арматурная НС45	

Обозначение	Наименование	Стр.
КЭЖУ-ПС4	Схема расположения закладных изделий в стеновой панели ПС4	20
КЭЖУ-ПС5	Схема расположения закладных изделий в стеновой панели ПС5	
КЭЖУ-ПС14	Схема расположения закладных изделий в стеновой панели ПС14	21
КЭЖУ-ПС15	Схема расположения закладных изделий в стеновой панели ПС15	
КЭЖУ-ПС36	Схема расположения закладных изделий в стеновой панели ПС36	22
КЭЖУ-ПС40	Схема расположения закладных изделий в стеновой панели ПС40	
КЭЖУ-ПС51, ПС52	Панель стеновая ПС51 [ПС 600, 18-18р II-Т-11-а]	23
КЭЖУ-ПС53, ПС54	Панель стеновая ПС52 [ПС 600, 18-18р II-Т-11-б]	
	Панель стеновая ПС53 [ПС 600, 12-18р II-Т-11-а]	
	Панель стеновая ПС54 [ПС 600, 12-18р II-Т-11-б]	

Содержание альбома (продолжение).

Обозначение	Наименование	Стр.
Кэжи- пс 42	Панель стеновая пс 42 [пс 600. 9-18р II-Т-1-а]	24
Кэжи- пс 55/пс 56	Панель стеновая пс 55 [пс 600. 9-18р II-Т-11-а] Панель стеновая пс 56 [пс 600. 9-18р II-Т-11-б]	
Кэжи- пс 57	Панель стеновая пс 57 [пс 600. 18-18р II-Т-1-а]	25
Кэжи- пс 62	Схема расположения закладных изделий в стеновой панели пс 62 [пс 60. 12. 2.5-3 л-80]	
Кэжи- пс 63	Схема расположения закладных изделий и дополнительное армирование панели пс 63 [пс 60. 18. 2.0-1 л-81]	26
Кэжи- пп 1, пп 2	Схема расположения закладных изделий в панели простенка пп 1/2 пс 18. 24. 2.5-л-1-82) пп 2/2 пс 18. 24. 2.5-л-2-82)	27
Кэжи- пп 7	Схема расположения закладных изделий в панели простенка пп 7/2 пс 6. 24. 2.5-л-83)	28
Кэжи- пп 10	Схема расположения закладных изделий в панели простенка пп 10/2 пс 18. 12. 2.5-л-84)	

Обозначение	Наименование	Стр.
Кэжи- пп 11	Схема расположения закладных изделий в панели простенка пп 11/2 пс 18. 18. 2.5-л-85)	28
Кэжи- пп 12	Схема расположения закладных изделий в панели простенка пп 12/2 пс 30. 24. 2.5-л-86)	29
Кэжи- пп 13	Схема расположения закладных изделий в панели простенка пп 13/2 пс 15. 24. 2.5-л-87)	
Кэжи- пп 14	Схема расположения закладных изделий в панели простенка пп 14/2 пс 12. 24. 2.5-л-88)	30
Кэжи- пп 15	Схема расположения закладных изделий в панели простенка пп 15/2 пс 6. 12. 2.5-л-89)	
Кэжи- пп 16	Схема расположения закладных изделий в панели простенка пп 16/2 пс 6. 18. 2.5-л-90)	31
Кэжи- пп 17	Схема расположения закладных изделий в панели простенка пп 17/2 пс 6. 18. 2.5-л-91)	
Кэжи- пп 18	Схема расположения закладных изделий в панели простенка пп 18/2 пс 6. 12. 2.5-л-92)	32

Содержание альбома (продолжение)

Обозначение	Наименование	Стр.
Кэжи-пп19	Схема расположения закладных изделий в панели простенка пп19 [2пс 15, 12, 2,0-л-93]	32
Кэжи-пп21, пп22	Схема расположения закладных изделий в панели простенка пп21 [2пс 15, 12, 2,5-л-1,94], пп22 [2пс 15, 12, 2,5-л-2,94]	
Кэжи-пп24	Схема расположения закладных изделий в панели простенка пп24 [2пс 12, 12, 2,5-л-95]	33
Кэжи-пп25, пп26	Схема расположения закладных изделий в панели простенка пп25 [2пс 15, 18, 2,5-л-1,96], пп26 [2пс 15, 18, 2,5-л-2,96]	
Кэжи-пп27	Схема расположения закладных изделий в панели простенка пп27 [2пс 20, 12, 2,0-л-97]	34
Кэжи-пп28	Схема расположения закладных изделий в панели простенка пп28 [2пс 20, 12, 2,0-л-98]	
Кэжи-пп29	Схема расположения закладных изделий в панели простенка пп29 [2пс 18, 12, 2,5-л-99]	35

Обозначение	Наименование	Стр.
Кэжи-пп30	Схема расположения закладных изделий в панели простенка пп30 [2пс б. 24, 2,5-л-100]	36
Кэжи-пп31	Схема расположения закладных изделий в панели простенка пп31 [2пс 30, 24, 2,0-л-101]	
Кэжи-нпст-1	Панель стеновая нпст-1	37
Кэжи-нпс2-1, нпс2-2	Панель стеновая [нпс2-1, нпс2-2]	38
Кэжи-нпс3-1, нпс3-2	Панель стеновая [нпс3-1, нпс3-2]	39
Кэжи-нкп1	Каркас пространственный нкп1	40
Кэжи-нкп2	Каркас пространственный нкп2	41
Кэжи-нкп3	Каркас пространственный нкп3	42
Кэжи-нкп1, нкп2	Каркас плоский [нкп1, нкп2]	43
Кэжи-нкп3, нкп4	Каркас плоский [нкп3, нкп4]	
Кэжи-пп32, пп33	Схема расположения закладных изделий в панели простенка пп32 [2пс 15, 12, 2,5-л-1, 102], пп33 [2пс 15, 12, 2,5-л-2, 102]	44
Кэжи-ннч-1, ннч-2	Изделие соединительные [ннч-1, ннч-2]	
Кэжи-к60-н-1	Колонна К60-н-1	45
Кэжи-к60-н-2	Колонна К60-н-2	46
Кэжи-к60-н-3	Колонна К60-н-3	47
Кэжи-к60-н-4	Колонна К60-н-4	48
Кэжи-к60-н-5	Колонна К60-н-5	49
Кэжи-к60-н-6	Колонна К60-н-6	50

Содержание альбома (продолжение)

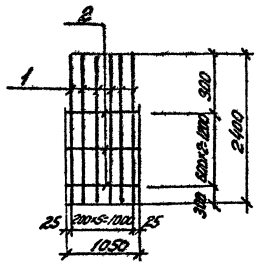
Типовой проект 409-29-83.87 Явбн-3

Лист № 10 из 10. Подпись и дата

Обозначение	Наименование	Стр
КЖУ-К60-Н-7	Колонна К60-Н-7	51
КЖУ-К60-Н-8	Колонна К60-Н-8	52
КЖУ-К60-Н-9	Колонна К60-Н-9	53
КЖУ-К60-Н-10	Колонна К60-Н-10	54
КЖУ-К60-Н-11	Колонна К60-Н-11	55
КЖУ-К60-Н-12	Колонна К60-Н-12	56
КЖУ-К60-Н-13	Колонна К60-Н-13	57
КЖУ-К60-Н-14	Колонна К60-Н-14	58
КЖУ-БКФ79-1-Н1	Колонна БКФ79-1-Н1	59
КЖУ-2КФ73-1-Н1	Колонна 2КФ73-1-Н1	60
КЖУ-2КФ73-1-Н2	Колонна 2КФ73-1-Н2	61
КЖУ-2К1-1	Колонна 2К1-1 2КБД4.36-1.1-1	62
КЖУ-2К1-2	Колонна 2К1-2 2КБД4.36-1.1-2	63
КЖУ-2К1-3	Колонна 2К1-3 2КБД4.36-1.1-3	64
КЖУ-2К1-4	Колонна 2К1-4 2КБД4.36-1.1-4	65
КЖУ-2К2-1	Колонна 2К2-1 2КБД4.36-2.1-1	66
КЖУ-2К3-1	Колонна 2К3-1 2КБД4.36-1.1-1	67
КЖУ-2К3-2	Колонна 2К3-2 2КБД4.36-1.1-2	68
КЖУ-2К3-3	Колонна 2К3-3 2КБД4.36-1.1-3	69
КЖУ-2К3-4	Колонна 2К3-4 2КБД4.36-1.1-4	70
КЖУ-2К3-5	Колонна 2К3-5 2КБД4.36-1.1-5	71

Обозначение	Наименование	Стр.
КЖУ-2К3-6	Колонна 2К3-6 2КБД4.36-1.1-6	72
КЖУ-2К4-1	Колонна 2К4-1 2КБД4.36-2.1-1	73
КЖУ-2К4-2	Колонна 2К4-2 2КБД4.36-2.1-2	74
КЖУ-2К5-1	Колонна 2К5-1 2КБД4.36-1-1	75
КЖУ-Р1-1	Ригель Р1-1 РДП4.56-50-1	76
КЖУ-ДЖТ-а	Диафрагма жесткости ДЖТ-а (1Д 24.36-а)	77
КЖУ-ПР1	Плита ПР1 ПРС56.15-10АУТ-1	78
КЖУ-ПР2	Плита ПР2 ПРС56.15-10АУТ-2	79
КЖУ-ПР3	Плита ПР3 ПРС56.15-10АУТ-3	80
КЖУ-ПР4	Плита ПР4 ПРС56.15-10АУТ-4	81
КЖУ-ПР5	Плита ПР5 ПРС56.15-10АУТ-5	82
КЖУ-ПР6	Плита ПР6 ПРС56.15-10АУТ-6	83
КЖУ-НМ1	Изделие закладное НМ1	84
КЖУ-НТ1	Изделие соединительное НТ1	
КЖУ-НММ1	Изделие соединительное НММ1	85
КЖУ-НММ2	Изделие соединительное НММ2	
КЖУ-Р1	Решетка Р1	86
КЖУ-ЯН1	Якорь ЯН1	
КЖУ-КР1	Каркас плоский КР1	87
КЖУ-КР2	Каркас плоский КР2	

Тилобай проект 409-29-83.87. Архив 3



Формат	Зона	Лист	Обозначение	Наименование	Кол.	Примеч.
				<u>Детали</u>		
				А-И-12-ГОСТ 5781-82*		
Б4	1		Е= 2400		6	2,13 кг
				А-І-8-ГОСТ 5781-82*		
Б4	2		Е= 1050		3	0,41 кг

Изготавливать в соответствии с СН 393-78

привязан

УИЧ. №

ТП 409-29-83.87-КЖУ-С1

И.П.И.	Михайлов	В.И.	С.В.
Н.Контр.	Робинсон	К.И.	С.В.
Нач. отд.	Мельникова	С.В.	С.В.
Ст. инженер	Козырев	С.В.	С.В.
Инж. гр.	Свободкина	С.В.	С.В.
Ст. инж.	Богаченко	С.В.	С.В.
Ст. инж.	Орехова	С.В.	С.В.

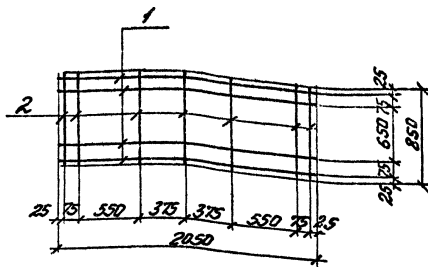
Сетка арматурная
С1

Стандарт Масса Углы
Р 14,0

Лист Листов 1

СОЮЗГипроПроект
ЛЕНИНГРАД

Тилобай проект 409-29-83.87. Архив 3



Формат	Зона	Лист	Обозначение	Наименование	Кол.	Примеч.
				<u>Детали</u>		
				А-І-8-ГОСТ 5781-82*		
Б4	1		Е= 2050		4	0,81 кг
Б4	2		Е= 850		7	0,35 кг

Изготавливать в соответствии с СН 393-78

привязан

УИЧ. №

ТП 409-29-83.87-КЖУ-С10

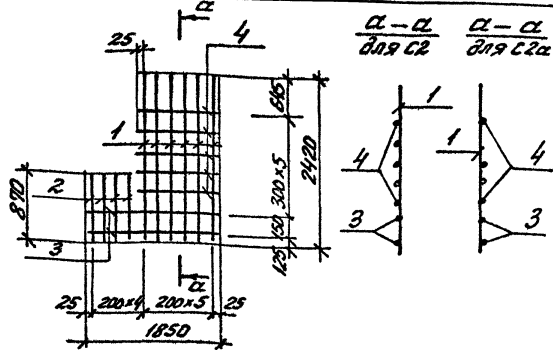
И.П.И.	Михайлов	В.И.	С.В.
Н.Контр.	Робинсон	К.И.	С.В.
Нач. отд.	Мельникова	С.В.	С.В.
Ст. инженер	Козырев	С.В.	С.В.
Инж. гр.	Свободкина	С.В.	С.В.
Ст. инж.	Богаченко	С.В.	С.В.
Ст. инж.	Орехова	С.В.	С.В.

Сетка арматурная
С10

Стандарт Масса Углы
Р 5,6

Лист Листов 1

СОЮЗГипроПроект
ЛЕНИНГРАД



Формат	Зона	Лист	Обозначение	Наименование	Кол.	Примеч.
				<u>Детали</u>		
Б4	1			А-И-12 Гост 5781-82 ^а с-2420	Б	2,16 кг
Б4	2			А-И-8 Гост 5781-82 ^а с-870	4	0,78 кг
Б4	3			А-И-8 Гост 5781-82 ^а с-1850	2	0,73 кг
Б4	4			А-И-8 Гост 5781-82 ^а с-1050	5	0,41 кг

Изготавливать в соответствии с СН 393-78

ПРИВЯЗАН

ИЛБ. №

ТП 409-29-83, 87-КЖУ-С2, С2а

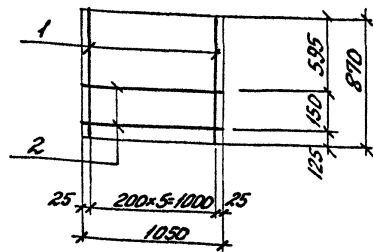
Сетка арматурная
(С2; С2а)

Станд. Масса Укрупн

Р 19,6

Лист 1 из 1

СОНЗИРПРИБЕРУД
ЛЕНИНГРАД



Формат	Зона	Лист	Обозначение	Наименование	Кол.	Примеч.
				<u>Детали</u>		
Б4	1			А-И-12 Гост 5781-82 ^а с-870	Б	0,78 кг
Б4	2			А-И-8 Гост 5781-82 ^а с-1050	2	0,41 кг

Изготавливать в соответствии с СН 393-78

ПРИВЯЗАН

ИЛБ. №

ТП 409-29-83.87-КЖУ-С3

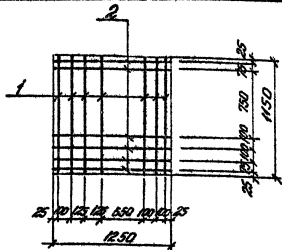
Сетка арматурная
С3

Станд. Масса Укрупн

Р 5,5

Лист 1 из 1

СОНЗИРПРИБЕРУД
ЛЕНИНГРАД



Формат	Зона	Лист	Обозначение	Наименование	Кол.	Примеч.
				<u>Детали</u>		
Б4	1		А-1-8 ГОСТ 5781-82 с-1150	7	0,45 кг	
Б4	2		А-1-8 ГОСТ 5781-82 с-1250	6	0,50 кг	

Изготавливать в соответствии с СН 393-78

проб.язон

инв. №

ТП 409-29-83.87-КЖУ-С4

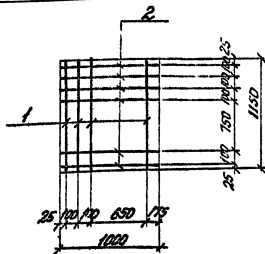
Сетка арматурная
С4

Этаж/Пол/Листов

Р 6,2

Лист Листов 1

СООЗГИПРОЕКТ
ЛЕНИНГРАД



Формат	Зона	Лист	Обозначение	Наименование	Кол.	Примеч.
				<u>Детали</u>		
Б4	1		А-1-8 ГОСТ 5781-82 с-1150	4	0,45 кг	
Б4	2		А-1-8 ГОСТ 5781-82 с-1000	6	0,50 кг	

Изготавливать в соответствии с СН 393-78

проб.язон

инв. №

ТП 409-29-83.87-КЖУ-С5

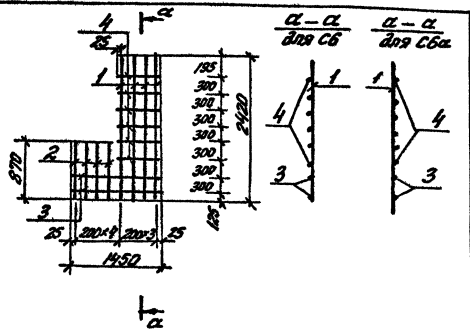
Сетка арматурная
С5

Этаж/Пол/Листов

Р 4,2

Лист Листов 1

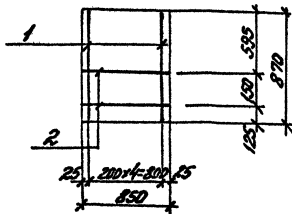
СООЗГИПРОЕКТ
ЛЕНИНГРАД



Формат	Эконт	Лист	Обозначение	Наименование	Кол.	Примеч.
				<u>Детали</u>		
Б4	1			А-В-12 10см 5781-82° С-2420	4	2.15кр.
Б4	2			А-В-12 10см 5781-82° С-870	4	0.78кр.
Б4	3			А-З-8 10см 5781-82° С-1450	2	0.57кр.
Б4	4			А-З-8 10см 5781-82° С-650	6	0.25кр.

Изготавливать в соответствии с СН393-78		привязан	
		Инт. №	
ТП 409-29-83.87-КЖИ-СБ; СБa			
Сетка арматурная (СБ; СБa)		Станд. марка	Масштаб
		Р 14,3	лист / листов 1
		ОБЗГМПРОЕКТОД ЛЕНИНГРАД	

формат А4



Формат	Эконт	Лист	Обозначение	Наименование	Кол.	Примеч.
				<u>Детали</u>		
Б4	1			А-В-12 10см 5781-82° С-870	5	0.78кр.
Б4	2			А-З-8 10см 5781-82° С-850	2	0.33кр.

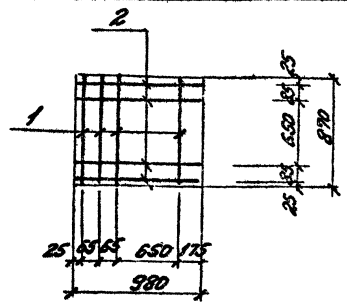
Изготавливать в соответствии с СН393-78

Изготавливать в соответствии с СН393-78		привязан	
		Инт. №	
ТП 409-29-83.87-КЖИ-С7			
Сетка арматурная С7		Станд. марка	Масштаб
		Р 4,6	лист / листов 1
		ОБЗГМПРОЕКТОД ЛЕНИНГРАД	

формат А4

2524/04

Типовой проект 409-29-83.87. Лист 3



Формат	Зона	Поз.	Обозначение	Наименование	Кол.	Примеч.
<u>Детали</u>						
Б4	1			А-І-8 ГОСТ 5781-82 П-570	4	0,34 кг.
Б4	2			А-І-8 ГОСТ 5781-82 П-980	4	0,39 кг.

Изготавливать в соответствии с СН 393-78

проб. Я.Э.ИИ		
Изм. № 2		

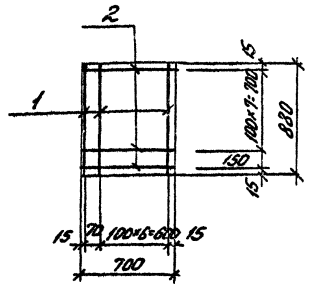
ТП 409-29-83.87-КЖИ-С8

Сетка арматурная С8	Состав	Масса	Листов
	Р 29		
	Лист	Листов	1
СОЮЗГИПРОНЕРУД Ленинград			

Имя, № лист	Подпись и дата	Взнос, мм. №
СНП	М.И.Михайлов	10.01.87
И.Контр.	Родиченко	
И.М.О.П.	Мельникова	
И.К.О.П.	Козырьев	
Р.К.Г.Р.	Горошкин	
С.т.И.П.	Богаченко	
С.т.И.П.	Орехова	

11

Типовой проект 409-29-83.87. Лист 3



Формат	Зона	Поз.	Обозначение	Наименование	Кол.	Примеч.
<u>Детали</u>						
Б4	1			А-І-6 ГОСТ 5781-82 П-880	8	0,19 кг.
Б4	2			А-І-6 ГОСТ 5781-82 П-700	9	0,15 кг.

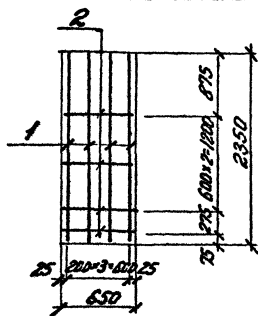
Изготавливать в соответствии с СН 393-78

проб. Я.Э.ИИ		
Изм. № 2		

ТП 409-29-83.87-КЖИ-С9

Сетка арматурная С9	Состав	Масса	Листов
	Р 28		
	Лист	Листов	1
СОЮЗГИПРОНЕРУД Ленинград			

Имя, № лист	Подпись и дата	Взнос, мм. №
СНП	М.И.Михайлов	10.01.87
И.Контр.	Родиченко	
И.М.О.П.	Мельникова	
И.К.О.П.	Козырьев	
Р.К.Г.Р.	Горошкин	
С.т.И.П.	Богаченко	
С.т.И.П.	Орехова	



Формат	Экз.	Лист	Обозначение	Наименование	Кол.	Примеч.
				<u>Детали</u>		
				Р-И-12-ГОСТ 5781-82*		
Б4	1		Р=2350		4	2.09 кг.
Б4	2		Р=650	Р-И-8-ГОСТ 5781-82*	4	0.26 кг.

Изготавливать в соответствии с СН 393-78

пробязан

инв. №

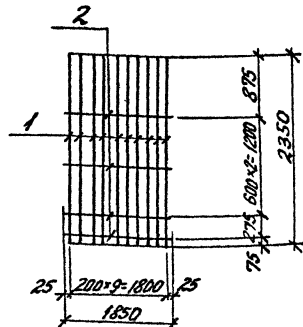
ТП 409-29-83.87-КЖУ-С11

Сетка арматурная
С11

Стандарт
Р 94

лист 1 из 1
ВОЗГРИПРОНЕРЧД
ЛЕНИНГРАД

Формат А4



Формат	Экз.	Лист	Обозначение	Наименование	Кол.	Примеч.
				<u>Детали</u>		
				Р-И-12-ГОСТ 5781-82*		
Б4	1		Р=2350		10	2.09 кг.
Б4	2		Р=1850	Р-И-8-ГОСТ 5781-82*	4	0.73

Изготавливать в соответствии с СН 393-78

пробязан

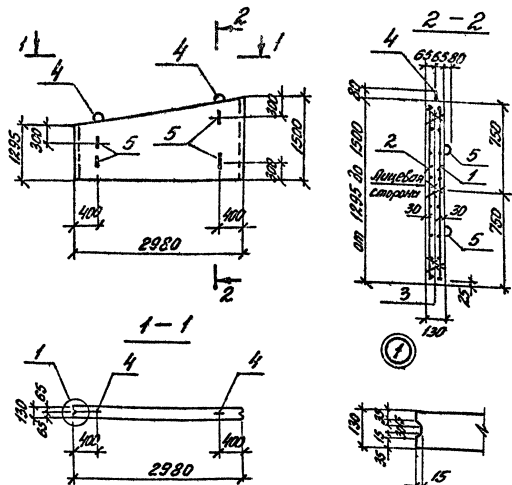
инв. №

ТП 409-29-83.87-КЖУ-С12

Сетка арматурная
С12

Стандарт
Р 23,8

лист 1 из 1
ВОЗГРИПРОНЕРЧД
ЛЕНИНГРАД



Код	Обозначение	Наименование	Кол.	Примеч.
		<u>Документация</u>		
	3.002.1-1.1-70	Техническое описание.		
		<u>Сборочные единицы</u>		
		Сетки арматурные		
АУ	1 КЭЖУ-НС1	НС1	1	
АУ	2 КЭЖУ-НС42	НС42	1	
	3 3.002.1-1.2-130	Коржак плоский Кр1	6	
	4 3.002.1-1.2-150	Изделие закладное И5	2	
	5 3.002.1-1.2-140	Изделие закладное И1	4	
		<u>Материалы</u>		
		Бетон тяжелый В15		
		Импробитность F75	-	0,54 м ³

Плиту можно изготавливать в типовой опалубочной форме плиты Плт-1 серии 3.002.1-1 Вып.1 с установкой соответствующей диаметры.

приб.зачт

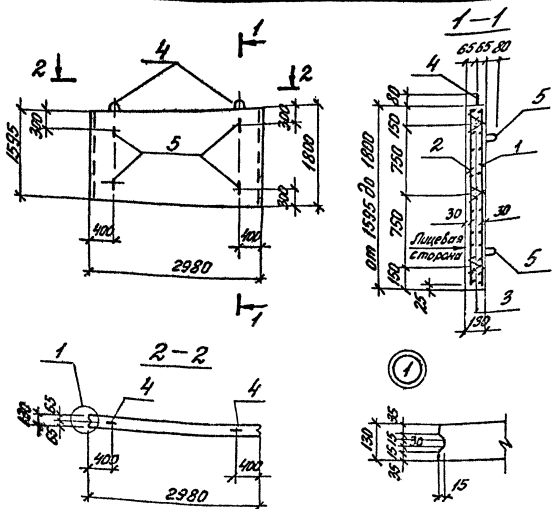
инв. №

Ведомость расхода стали на один элемент кг

Марка элемента	Изделия арматурные					Изделия закладные				Площадь расхода	
	Арматура класса					арматура класса					
	АІ		АІІ			АІ					
	ГОСТ 5781-82*	ГОСТ 5781-82*	ГОСТ 5781-82*	ГОСТ 5781-82*	ГОСТ 5781-82*	ГОСТ 5781-82*	ГОСТ 5781-82*	ГОСТ 5781-82*	ГОСТ 5781-82*		
	Ф8	Упк0	Ф8	Ф10	Упк0	Всво	Ф10	Ф12	Упк0	Всво	
Плт-1-1	275	275	9,7	11,7	21,4	18,9	4,0	1,8	5,8	5,8	54,7

ГПП 409-29-83.87 КЭЖУ-Плт-1-1		Стандарт	Всесо	Исч-т
Плита Плт-1-1		Р	1350	
		Литр	Всесо	7
		СОЮЗГИПРОНЕЧУД		
		ЛЕНИНГРАД		

Типовой проект 409-29-83, 87 - Алюмин



Код	Обозначение	Наименование	Кол.	Примеч.
		<u>Документация</u>		
	3.002.1-1.1-10	Техническое описание		
		<u>Сборочные единицы</u>		
		Сетка арматурная		
А4	1 КЭЖ-НС4	НС4	1	
А4	2 КЭЖ-НС4З	НС4З	1	
	3 3.002.1-1.2-130	Короче плоский Кр1	6	
	4 3.002.1-1.2-150	Изделие закладное 2	2	
	5 3.002.1-1.2-140	Изделие закладное 4	4	
		<u>Материалы</u>		
		Бетон тяжёлый В15		
		морозостойкость F15		0,66 м ³

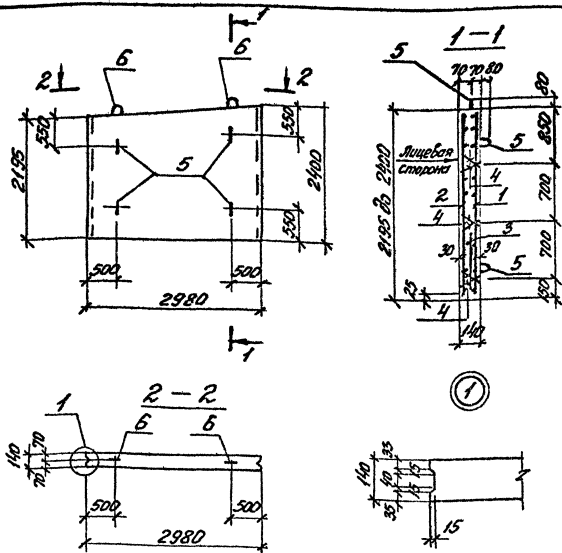
Плиту можно изготавливать в типовой опалубочной форме плиты ПЛ2-1 серии 3.002.1-1 вып.1 с постановкой соответствующей диафрагмы.

Ведомость расхода стали на один элемент, кг.

Марка	Изделия арматурные					Изделия закладные					Общий расход
	Арматура		Класс			Арматура		Класс			
	А I	А II	Ф8	Ф12	Углов	Всего	Ф10	Ф12	Углов	Всего	
Элементы	ГОСТ 5781-82*		ГОСТ 5781-82*			ГОСТ 5781-82*					
ПЛ2-1-1	19,8	19,8	11,9	21,9	33,8	53,6	4,0	1,8	5,8	5,8	59,4

Привязан			
Инв. №			

ТП 409-29-83, 87-КЭЖ-ПЛ2-1-1			Стандарт	Масса	Углов
Плита ПЛ2-1-1			ρ	1645	
			Лист	Листов 1	
СПОЗ ГИПРОЦЕНТРОПРОЕКТ					



Код	Обозначение	Наименование	Кол.	Примеч.
		Документация		
	3.002.1-1.1-70	Техническое описание		
		Сборные единицы		
		Сетки арматурные		
АУ	1 КЖК-НС7	НС7	1	
АУ	2 КЖК-НС45	НС45	1	
	3 3.002.1-1.2-030-03	С54	1	
	4 3.002.1-1.2-130	Каркас плоский Кр1	6	
	5 3.002.1-1.2-140-01	Изделие закладное М2	4	
	6 3.002.1-1.2-150-01	Изделие закладное М5	2	
		Материалы		
		Бетон тяжелый В15		
		морозостойкость F75		
				0,96 м³

Плиту можно изготавливать в типовой опалубочной форме плиты ПЛ4-2 серии 3.002.1-1 вып.1 с поставленной соответствующей диаграммой.

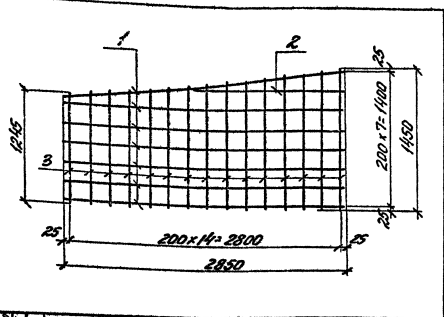
привязан			
Шиб. №			

Ведомость расхода стали на один элемент, кг.

Марка элемента	Изделия арматурные				Изделия закладные			Остатки	всего	
	Арматура класса А I		Арматура класса А III		Арматура класса А I					
	ГОСТ 5781-82*	ГОСТ 5781-82*	ГОСТ 5781-82*	ГОСТ 5781-82*	ГОСТ 5781-82*	ГОСТ 5781-82*	ГОСТ 5781-82*			
ПЛ4-2-1	23,8	23,8	21,4	30,7	52,1	75,9	3,6	4,2	7,8	83,9

ГП 409-29-83.87-КЖК-ПЛ4-2-1		
Средн	Норма	Максимум
Плита ПЛ4-2-1	Р	2400
Лист	Листов	1
СОВЗНИПРОНЕРУД		

Типовой проект 409-29-83.87 Работы 3



Формат	Зона	Лист	Обозначение	Наименование	Кол.	Примеч.
<u>Детали</u>						
Б4	1			А-7-6 гост 5781-82 с-2850	7	0.63 кг
Б4	2			А-7-6 гост 5781-82 с-1700	1	0.38 кг
Б4	3			А-7-6 гост 5781-82 с-1347	15	0.30 кг
						(от 1245 до 1450)

Изготовлять в соответствии с СН 393-78. *проб. р. зен*

Имя, № инст. Подпись и дата

ТИП		Михайлов	С.В.	1987	12	12
И.Контр.		Рабинович	В.А.	1987	12	12
Их.отр.		Мельников	В.А.	1987	12	12
Г.Контр.		Мозылев	В.А.	1987	12	12
Р.К.г.р.		Горошкин	В.А.	1987	12	12
С.т.инж.		Горошкин	В.А.	1987	12	12
С.т.инж.		Горошкин	В.А.	1987	12	12

ТТ 409-29-83.87-КЖУ-НС42

Сетка арматурная НС 42

Станд. Масса Площадь

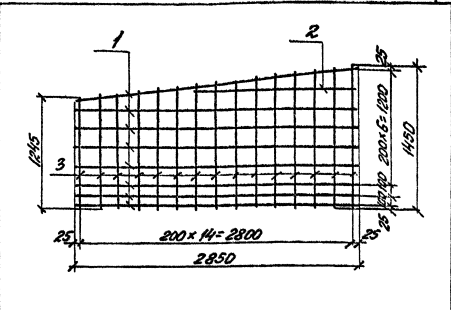
Р 9,29 1:25

Листов листов

СНЗГИПРОНЕРЧД

Формат А4

Типовой проект 409-29-83.87 Работы 3



Формат	Зона	Лист	Обозначение	Наименование	Кол.	Примеч.
<u>Детали</u>						
Б4	1			А-8-8 гост 5781-82 с-2850	7	1.12 кг
Б4	2			А-8-8 гост 5781-82 с-1700	1	0.67 кг
Б4	3			А-8-10 гост 5781-82 с-1347	15	0.89 кг
						(от 1245 до 1450)

Изготовлять в соответствии с СН 393-78. *проб. р. зен*

Имя, № инст. Подпись и дата

ТИП		Михайлов	С.В.	1987	12	12
И.Контр.		Рабинович	В.А.	1987	12	12
Их.отр.		Мельников	В.А.	1987	12	12
Г.Контр.		Мозылев	В.А.	1987	12	12
Р.К.г.р.		Горошкин	В.А.	1987	12	12
С.т.инж.		Горошкин	В.А.	1987	12	12
С.т.инж.		Горошкин	В.А.	1987	12	12

ТТ 409-29-83.87-КЖУ-НС1

Сетка арматурная НС1

Станд. Масса Площадь

Р 20,95 1:25

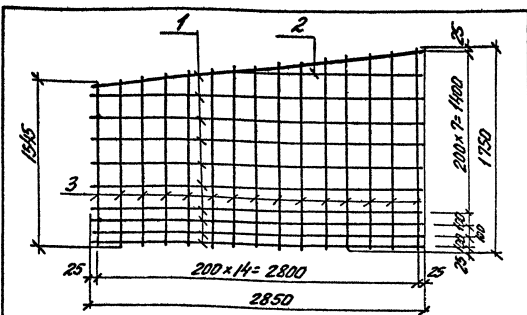
Листов листов 1

СНЗГИПРОНЕРЧД

Копирост

Формат А4 2524/24

Титульный проект 409-29-83.87 Арбын-3



Кол-во	Зона	Лист	Обозначение	Наименование	Кол	Примеч.
<u>Детали</u>						
64	1			А-Ш-8-10ст-5781-82 ^е -2850	10	1.12кг
64	2			А-Ш-8-10ст-5781-82 ^е -1700	1	0.67кг
64	3			А-Ш-12-10ст-5781-82 ^е с 1648 (от 1545 до 1750)	15	1.46кг

Изготавливать в соответствии с СНЗ93-78

привязан	
ШИБ. №	

ТП 409-29-83.87-КЖУ-НС4

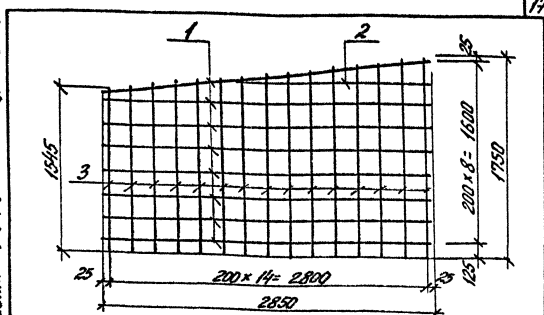
Сетки арматурная НС4	Стандарт	Масса	Количество
	Р	33,77	1:25
	Лист	Листов 1	
СОЮЗГИПРОТЕРАУД ЛЕНИНГРАД			

Формат А4.

Конт. №, подпись и дата, Взам. инв. №

ГМП	Мельников	И.И.	И.И.
И.Комп.	Рыбинский	С.В.	С.В.
Кочетов	Мельников	С.В.	С.В.
И.Комп.	Козырев	С.В.	С.В.
Рук.пр.	Григорьев	С.В.	С.В.
Ст.инж.	Иванович	С.В.	С.В.
Ст.инж.	Архипов	С.В.	С.В.

Титульный проект 409-29-83.87 Арбын-3



Кол-во	Зона	Лист	Обозначение	Наименование	Кол	Примеч.
<u>Детали</u>						
64	1			А-Ш-6-10ст-5781-82 ^е -2850	7	0.63кг
64	2			А-Ш-6-10ст-5781-82 ^е -1700	1	0.38кг
64	3			А-Ш-6-10ст-5781-82 ^е с 1648 (от 1545 до 1750)	15	0.37кг

Изготавливать в соответствии с СНЗ93-78

привязан	
ШИБ. №	

ТП 409-29-83.87-КЖУ-НС43

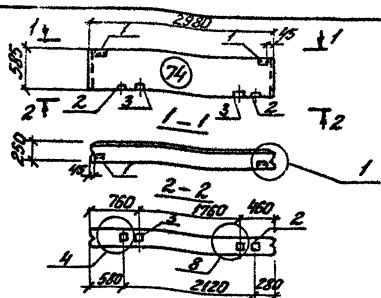
Сетки арматурная НС43	Стандарт	Масса	Количество
	Р	10,34	1:25
	Лист	Листов 1	
СОЮЗГИПРОТЕРАУД ЛЕНИНГРАД			

Конт. №, подпись и дата, Взам. инв. №

ГМП	Иванов	И.И.	И.И.
И.Комп.	Сидоров	С.В.	С.В.
Иванов	Сидоров	С.В.	С.В.
И.Комп.	Сидоров	С.В.	С.В.
Рук.пр.	Сидоров	С.В.	С.В.
Ст.инж.	Сидоров	С.В.	С.В.
Ст.инж.	Сидоров	С.В.	С.В.

Копирован

Формат А4 2524/04



Кол-во	Обозначение	Наименование	Кол.	Примечание
		<i>Сборочные единицы</i>		
	1.030 1-1, 1-1, 01	Панель ПС30.6.2.5-6.а		
1	1.030 1-1, 1-3 30	Изделие закладное М4	2	
2	36	Изделие закладное М9	2	
3		брус деревянный 40х140х2	2	

Узлы 1, 4, 8 см. док. 1.030, 1-1 0-1 15 л. 1, 2

привязан

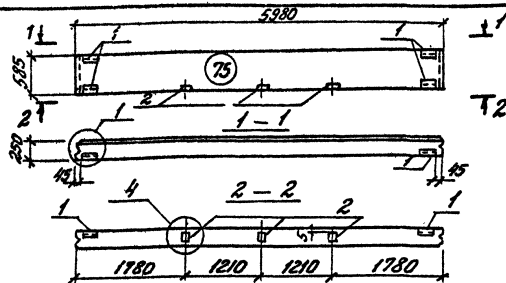
Илб. №

Т17409 29 83 87-КЖИ-ПС4

Схема расположения закладных изделий в стеновой панели ПС4 (ПС30 6.2.5-6.а-74)

Лист 1
Листов 1
СОЮЗГИПРОПРОЕКТ
Ленинград

формат А4



Кол-во	Обозначение	Наименование	Кол.	Примечание
		<i>Сборочные единицы</i>		
	1.030 1-1 1-1 04	Панель ПС60.6.2.5-6.а		
1	1.030 1-1 1-3 30-03	Изделие закладное М4	4	
2	36	Изделие закладное М9	3	

Узлы 1, 4 см. док. 1.030, 1-1, 0-1 15 л. 1.

привязан

Илб. №

Т17409-29-83.87-КЖИ-ПС5

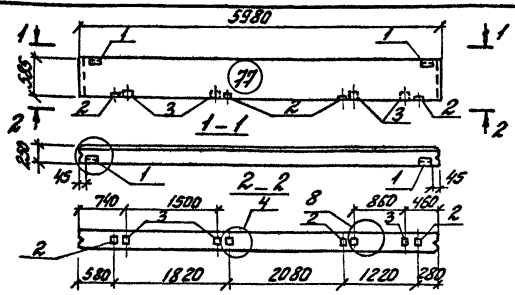
Схема расположения закладных изделий в стеновой панели ПС5 (ПС 60. 6. 2.5-6. а-75)

Лист 1
Листов 1
СОЮЗГИПРОПРОЕКТ
Ленинград

формат А4

Комплекс

Тяжелый проект 409-29-83.87 Явление 3



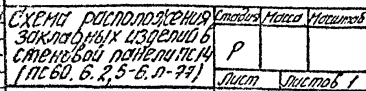
Кол.	Примечание	Наименование	Обозначение	Значение	Формат
		Сборочные единицы			
		Панель ПК 60.Б.2.5-Б.п.			
1		Изделие закладное М1	1.030.1-1.1-3	30	
2		Изделие закладное М9	36	36	
3		Брус деревянный 80х120х180			

Узлы 1, 4, 8 см. док. 1.030.1-1.0-1 15 п. 1.2.

проб.э.э.и

инв. №

ТТ 409-29-83.87-КЭИ-ПС14



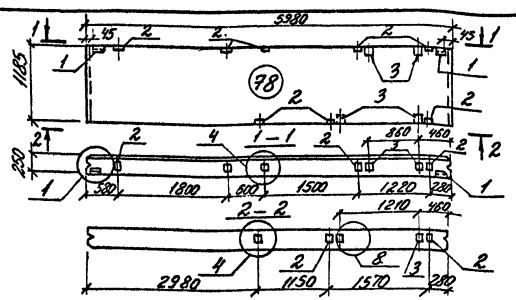
Лист Листов 1
СОЮЗГИПРОЕКТ
ЛЕНИНГРАД

формат А4

Имя, № подл.	Полн. и. дата	Взам. инв. №
Г.И.П. Мухоморов	1983.08.15	1000000000
Н.Контр. Родионов		
Нач. отд. Мельников		
М.Контр. Козлов		
Экз. Г.Р. Воронин		
Ст. инж. Попов		
Ст. инж. Фролова		

2/

Тяжелый проект 409-29-83.87 Явление 3



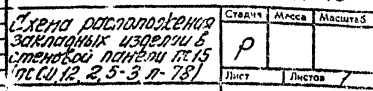
Кол.	Примечание	Наименование	Обозначение	Значение	Формат
		Сборочные единицы			
		Панель ПК 60.К.2.5-З.п.			
1		Изделие закладное М1	1.030.1-1.1-3	30	
2		Изделие закладное М9	36	36	
3		Брус деревянный 80х120х180			

Узлы 1, 4, 8 см. док. 1.030.1-1.0-1 15 п. 1.2

проб.э.э.и

инв. №

ТТ 409-29-83.87-КЭИ-ПС15



Лист Листов 1
СОЮЗГИПРОЕКТ
ЛЕНИНГРАД

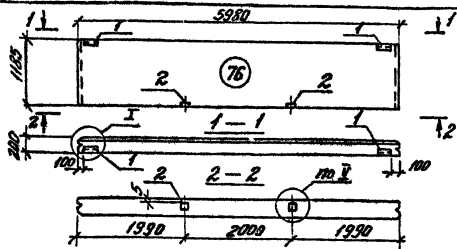
Компьютер

Формат А4

Имя, № подл. и дата Взам. инв. №

Имя, № подл.	Полн. и. дата	Взам. инв. №
Г.И.П. Мухоморов	1983.08.15	1000000000
Н.Контр. Родионов		
Нач. отд. Мельников		
М.Контр. Козлов		
Экз. Г.Р. Воронин		
Ст. инж. Попов		
Ст. инж. Фролова		

Тилобой проект 409-29-83-87 Лаблон 3



Код	Обозначение	Наименование	Кол.	Примечание
		Сборочные единицы		
	1.030.1-1.1-1 05	Панель ПС 60.12.20-20		
1	1.030.1-1.1-3 30-01	Изделие закладное ИГ 2	2	
2	36	Изделие закладное И9	2	

Узлы I и II см. док. 1.030.1-1.0-3-0100 л.9

привязан

ШИВ. Н²

ТП 409-29-83-87-КЖИ-ПС35

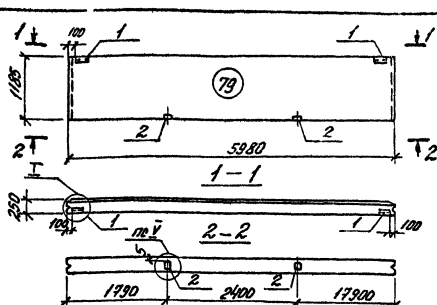
Схема расположения закладных изделий в стеновой панели ПС 60.12.20-20-76).

Лист 1 из 1 листов 1

СВЗГИПРОНЕФУД Ленинград

формат А4

Тилобой проект 409-29-83-87 Лаблон 3



Код	Обозначение	Наименование	Кол.	Примечание
		Сборочные единицы		
	1.030.1-1.0-3 05-03	Панель ПС 60.12.2.5-3.П		
1	1.030.1-1.1-3 30-01	Изделие закладное ИГ 2	2	
2	36	Изделие закладное И9	2	

Узлы I, II см. докум. 1.030.1-1-0-3-0100 л.9

привязан

ШИВ. Н²

ТП 409-29-83-87-КЖИ-ПС40

Схема расположения закладных изделий в стеновой панели ПС 40 (ПС 60.12.2.5-3.П-79).

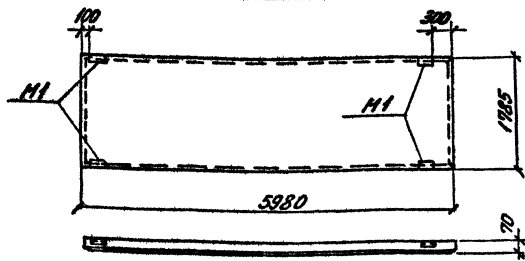
Лист 1 из 1 листов 1

СВЗГИПРОНЕФУД Ленинград

формат А4

Копирвал

25.9.69



Формат	Этап	Лист	Обозначение	Наименование	Код	Примечание
			1.432-15 Вып. 1 л.5	Панель ПС 600.18-18р II-Т-Н		

- Разбивка закладных деталей М1 по данному чертежу, остальное - см. ПС 600.18-18р II-Т-Н, серии 1.432-15 Вып. 1.
- Изображена панель ПС 51; ПС 52 - зеркальное отражение.

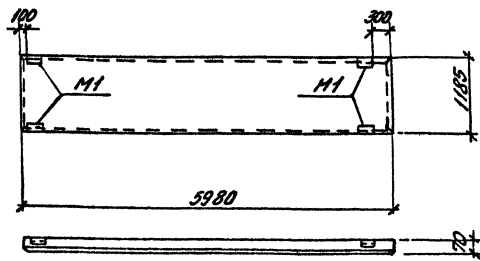
Привязан

УИВ. № 2

ТП 409-29-83.87 КЖУ ПС 51, ПС 52

Г.И.П.	Михайлов	С.И.П.	С.И.П.	Панель стеновая ПС 51 (ПС 600.18-18р II-Т-Н-а)	Стекло, металл	Металл
Н.Копт	Родыгин	С.И.П.	С.И.П.	Панель стеновая ПС 52 (ПС 600.18-18р II-Т-Н-б)	Стекло, металл	Металл
Н.Копт	Родыгин	С.И.П.	С.И.П.			
Г.И.Копт	Козырев	С.И.П.	С.И.П.			
Р.К.Гр.	Козырев	С.И.П.	С.И.П.			
Ст. инж.	Павлов	С.И.П.	С.И.П.			
Ст. инж.	Орехов	С.И.П.	С.И.П.			

ЛИСТ Листов 1
СОЗЗГИПРОНЕРЧУД
Ленинград



Формат	Этап	Лист	Обозначение	Наименование	Код	Примечание
			1.432-15 Вып. 1 л.3	Панель ПС 600.12-18р II-Т-Н		

- Разбивка закладных деталей М1 по данному чертежу, остальное - см. ПС 600.12-18р II-Т-Н, серии 1.432-15 Вып. 1.
- Изображена панель ПС 53; ПС 54 - зеркальное отражение.

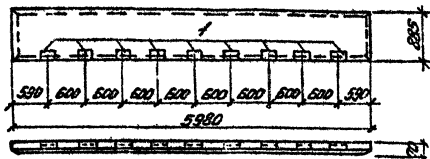
Привязан

УИВ. № 2

ТП 409-29-83.87 КЖУ ПС 53, ПС 54

Г.И.П.	Михайлов	С.И.П.	С.И.П.	Панель стеновая ПС 53 (ПС 600.12-18р II-Т-Н-а)	Стекло, металл	Металл
Н.Копт	Родыгин	С.И.П.	С.И.П.	Панель стеновая ПС 54 (ПС 600.12-18р II-Т-Н-б)	Стекло, металл	Металл
Н.Копт	Родыгин	С.И.П.	С.И.П.			
Г.И.Копт	Козырев	С.И.П.	С.И.П.			
Р.К.Гр.	Козырев	С.И.П.	С.И.П.			
Ст. инж.	Павлов	С.И.П.	С.И.П.			
Ст. инж.	Орехов	С.И.П.	С.И.П.			

ЛИСТ Листов 1
СОЗЗГИПРОНЕРЧУД
Ленинград



Ведомость расхода стали на долготельные закладные изделия, кг.

Марка элемента	ИЗДЕЛИЯ закладные			
	Виды и классы		Прокат марки	
	В-III	ВС.т.3 К.П.2	Всего	
ПС 42	Гост 5781-82 #	Гост 8509-86	Итого	Итого
	6,75	6,75	9,18	15,93

Код	Знач	Лист	Обозначение	Наименование	Кол.	Примечание
				СБОРОЧНЫЕ ЕДИНИЦЫ		
			1.432-15 вып.1 л.1	Панель ПС 600.9-1Вр II-Т-1	9	СБОРОЧНОЕ ЗАКЛАДНОЕ
			1.432-15 вып.2 л.5	Изделие закладное М1	9	

Остальное - см. ПС 600.9-1Вр II-Т-1 серии 1.432-15 вып.1.

привязан

ИЛВ. №

ТП 409-29-83.87-КЖУ-ПС 42

Панель стеновая ПС 42 (ПС 600.9-1Вр II-Т-1а)

Сталь, класс Мисколов

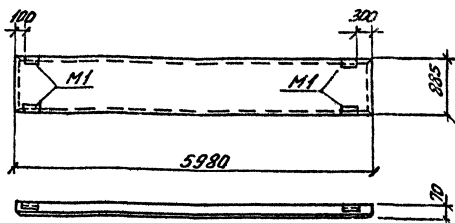
Р 1:50

Лист Листов 1

СООЗПРОИЗВЕД ЛЕНИНГРАД

Имя, № докум. Подпись и дата

ГНП Михоиль Г.И. 1987
 И.Контр. Рабинович
 И.Контр. Мельников
 Гл.инж. Козырь
 Инж. гр. Горюшков
 Ст.инж. Мухоморов
 Ст.инж. Орехова



Код	Знач	Лист	Обозначение	Наименование	Кол.	Примечание
			1.432-15 вып.1 л.1	Панель ПС 600.9-1Вр II-Т-1	9	

- Разбивка закладных деталей М1 по данному чертежу, остальное - см. ПС 600.9-1Вр II-Т-11 серии 1.432-15 вып.1
- Изображена панель ПС 55 ПС 56 - зеркальное отражение.

привязан

ИЛВ. №

ТП 409-29-83.87-КЖУ-ПС 55, ПС 56

Панель стеновая ПС 55 (ПС 600.9.1Вр II-Т-11-а)
 Панель стеновая ПС 56 (ПС 600.9.1Вр II-Т-11-б)

Сталь, класс Мисколов

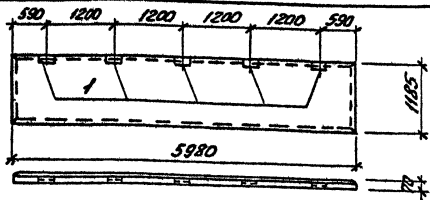
Р

Лист Листов 1

СООЗПРОИЗВЕД ЛЕНИНГРАД

Имя, № докум. Подпись и дата

ГНП Михоиль Г.И. 1987
 И.Контр. Рабинович
 И.Контр. Мельников
 Гл.инж. Козырь
 Инж. гр. Горюшков
 Ст.инж. Мухоморов
 Ст.инж. Орехова



Ведомость расхода стали на дополнительные закладные изделия, кг.

Марка элемента	Изделия закладные				Всего
	Арматура класса А-III	Прокат марки ВСтЗ кп 2		Гост 5781-82*	
	Гост 5781-82*	Гост 8509-86	Углерод		
ПС57	3,75	3,75	5,1	5,1	8,85

Обозначение	Наименование	Кол.	Примечание
	Сборочные единицы		
1.432-15 Бил. 1 л.3	Панель ПС 600.12-18р.И-Т-1	-	со 122 мм, элев. 0,20
1 1.432-15 Бил. 2 л.5	Изделие закладное И1	5	

Стальная - см. ПС 600.12-18р.И-Т-1 серии 1.432-15 Бил. 1

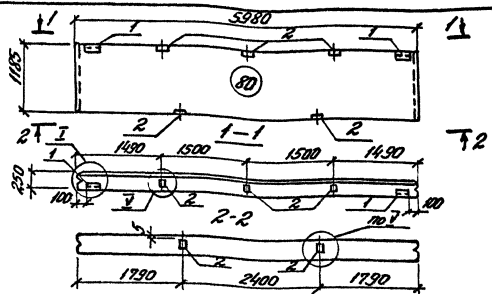
привязан

Ил. №

ТП 409-29-83.87-КЖИ-ПС57

Гипс	Минераловатный	Стекловолокно	Панель стеновая ПС57 (ПС 600.12-18р.И-Т-1-а)	Стеклопластик	Панель
Изоляционный	Резиновый	Стеклопластик		Р	1:50
Стеклопластик	Стекловолокно	Стекловолокно		Лист.н	Листов 1

СОИЗГИПРОНЕРАЗД ЛЕНИНГРАД



Узел	Зона	Поз.	Обозначение	Наименование	Кол.	Примечание
			1.030.1-1 0-3 05-03	Панель ПС60.12.2.5-3.л.		
1			1.030.1-1 1-3 30-01	Изделие закладное И2	2	
2			36	Изделие закладное И9	5	

Узлы I, V см. док. 1.030.1-1.0-3-0100 л.9

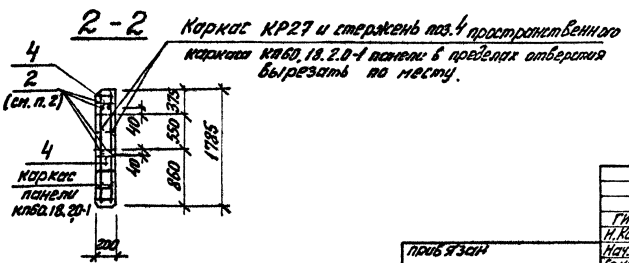
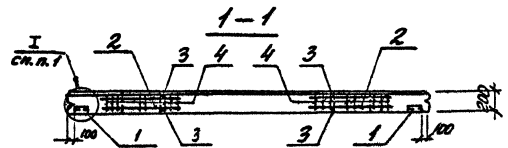
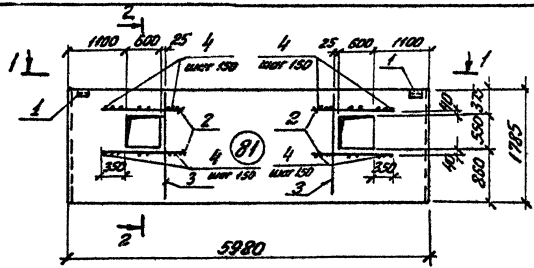
привязан

Ил. №

ТП 409-29-83.87-КЖИ-ПС62

Гипс	Минераловатный	Стекловолокно	Схема расположения закладных изделий в стеновой панели ПС62 (ПС 60.12.2.5-3.л-80)	Стеклопластик	Панель
Изоляционный	Резиновый	Стеклопластик		Р	Листов
Стеклопластик	Стекловолокно	Стекловолокно		Лист.н	Листов

СОИЗГИПРОНЕРАЗД ЛЕНИНГРАД



Кол-во	Знач.	Лист	Обозначение	Наименование	Кол.	Примеч.
				Сборочные единицы		
			1.030.1-1.1-1 07	ПС 60.18.2.0-1-л.		
1			1.030.1-1.1-3 30-01	Изделие закладное М2	2	
				Детали		
2				А-III-Б ГОСТ 5781-82 ^в E=1300	8	0,27 кг.
				Проболок 5В р/Гост 6727-86 ^в		
3				E=1760	4	0,22 кг.
4				E=170	36	0,03 кг.

Ведомость расхода стали на дополнительные архитектурные изделия.

Марка элемента	Изделия архитектурные		Всего
	Амортиза класс		
	Ам	Вс-Т	
	ГОСТ	ГОСТ	
	5781-82 ^в	6727-86 ^в	
	Ф5	Угол Ф5	Угол
ПС 63	2,2	2,2	2,3
			4,50

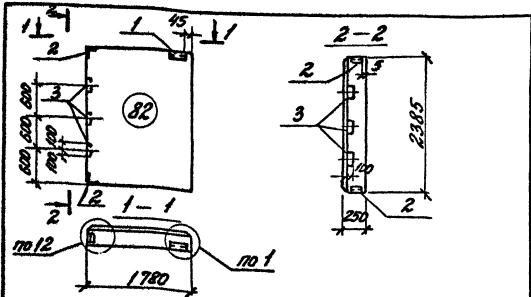
1. Узел I см. докум. 1.030.1-1.03 0100 л. 9
2. Стержень поз. 2 привязать к стержню поз. 4 производственного каркаса КЛ 60.18.2.0-1 и к стержню поз. 3 по данному листу.

ПРОВ. ЯЗАН

УИВ. № 2

ТН 409-29-83.87-К.Э.И-ПС 63

Г.И.П.	Михайлов	И.И.И.	И.И.И.	Схема расположения закладных изделий и дополнительное армирование пончели ПС-63. ПС 60.18.2.0-1-л.-81.	Страна	Россия	Масштаб	1:50
Н.Контр.	Родина	И.И.И.	И.И.И.		ρ			
Нач. отд.	Мельникова	И.И.И.	И.И.И.	Лист		Листов	1	
Инженер	Козырев	И.И.И.	И.И.И.	СОЮЗГИПРОСРУД				
Рис. пр.	Горюхинов	И.И.И.	И.И.И.	ЛЕНИНГРАД				
Ст. инж.	Родичкин	И.И.И.	И.И.И.					
Ст. инж.	Орехова	И.И.И.	И.И.И.					



Элемент	Зона	Поз.	Обозначение	Наименование	Кол	Примечание
				Сборочные единицы		
			1.030.1-1.1-1 66-05	Панель ППС 18,24,2,5-л		
1			1.030.1-1.1-3 30-01	Изделие закладное МП	1	
2			35-01	Изделие закладное МН	2	
3			34-02	Изделие закладное М19	3	

Узел 1, 12 см док. 1.030.1-1.0-1 15 л. 1,3
Изображена панель простенки ПП1; ПП2 -
зеркальное отражение.

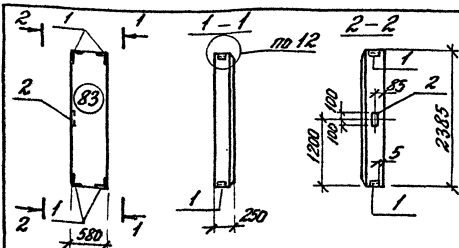
Привязки

Шиль №2

ТП 409-29-83-87-КЖУ-ПП1, ПП2

Схема расположения закладных изделий в панели простенки ПП1 (ППС 18,24,2,5-л-1-82)		Станция	Масса	Масштаб
ГМП	Михайлов			
Н.Контр	Родина			
Нач.отд	Мельникова			
Т.Контр	Козырева			
Вик.ГР	Урашвили			
Ст.инж.	Паликина			
Ст.инж.	Орлова			

Формат А4.



Элемент	Зона	Поз.	Обозначение	Наименование	Кол	Примечание
				Сборочные единицы		
			1.030.1-1.1-1 59-10	Панель ППС 24,2,5-л		
1			1.030.1-1.1-3 35-01	Изделие закладное МП	4	
2			34-02	Изделие закладное М19	1	

Узел 12 см. док. 1.030.1-1.0-1 15 л. 3

Привязки

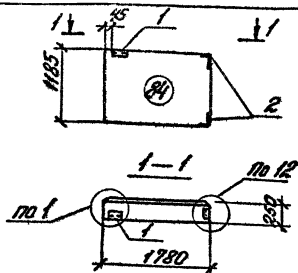
Шиль №2

ТП 409-29-83-87-КЖУ-ПП1

Схема расположения закладных изделий в панели простенки ПП2 (ПС 6,24,2,5-л-83)		Станция	Масса	Масштаб
ГМП	Михайлов			
Н.Контр	Родина			
Нач.отд	Мельникова			
Т.Контр	Козырева			
Вик.ГР	Урашвили			
Ст.инж.	Паликина			
Ст.инж.	Орлова			

Копирова

Формат А4



Кол-во	Обозначение	Наименование	Кол.	Примечание
		<u>Сборочные единицы</u>		
	1.030.1-1.1-1 66-03	Панель 21С18.12.2.5-А		
1	1.030.1-1.1-3 30	Изделие закладное М1	1	
2	35-01	Изделие закладное М1	2	

Узлы 1, 12 см. док. 1.030.1-1.0-1 15 л. 1.3.

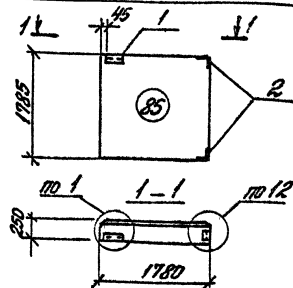
Привязки

Шифр №

ТП 409-29-83-87-КЖИ-ПП10

Схема расположения закладных изделий в панели простенка П10 (21С18.12.2.5-А-84).

Лист Листов 1
СОЮЗГИПРОНЕРУД
ЛЕНИНГРАД



Кол-во	Обозначение	Наименование	Кол.	Примечание
		<u>Сборочные единицы</u>		
	1.030.1-1.1-1 66-04	Панель 21С18.12.2.5-А		
1	1.030.1-1.1-3 30	Изделие закладное М1	1	
2	35-01	Изделие закладное М1	2	

Узлы 1, 12 см. док. 1.030.1-1.0-1 15 л. 1.3

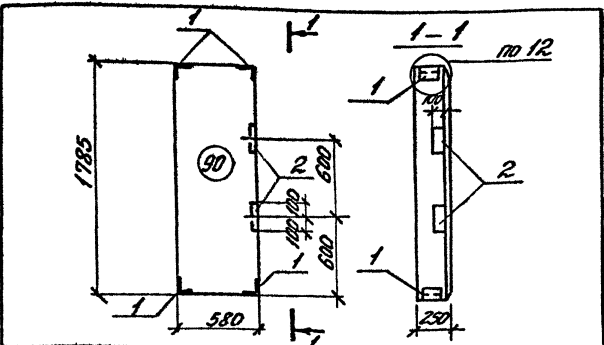
Привязки

Шифр №

ТП 409-29-83-87-КЖИ-ПП11

Схема расположения закладных изделий в панели простенка П11 (21С18.12.2.5-А-85)

Лист Листов 1
СОЮЗГИПРОНЕРУД
ЛЕНИНГРАД



Формат	Зона	Табл	Обозначение	Наименование	Кол.	Примечание
				Сборочные единицы		
			1.030.1-1.1-1 59-01	Панель 21пб.18.25-л		
		1	1.030.1-1.1-3 35-01	Изделие закладное М1	4	
		2	34-02	Изделие закладное М19	2	

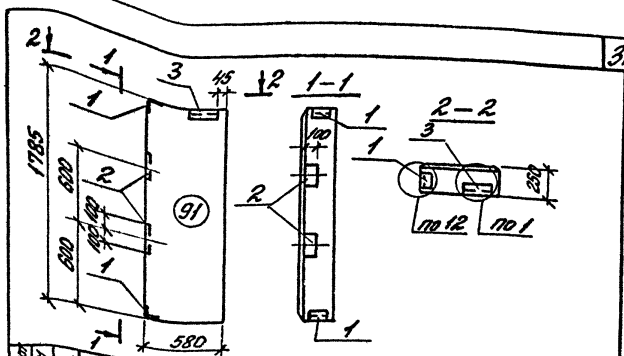
Узел 12 см. док. 1.030.1-1.0-1 15 л. 3

привязка

Шиб. №

ТП 409-29-83.87-КЖИ-ПП16

ТИП	Материал	Схема расположения	Страна	Масштаб	Масштаб
Контр. Родина	Контр. Родина	Схема расположения закладных изделий в панели простенка 21пб (2 псб. 18.25-л-50)	Р		
Лист	Листов 1				
СПОЗГИПРОЦЕРУП Ленинград					



Формат	Зона	Табл	Обозначение	Наименование	Кол.	Примечание
				Сборочные единицы		
			1.030.1-1.1-1 59-01	Панель 21пб.18.25-л		
		1	1.030.1-1.1-3 35-01	Изделие закладное М1	2	
		2	34-02	Изделие закладное М19	2	
		3	30	Изделие закладное М1	1	

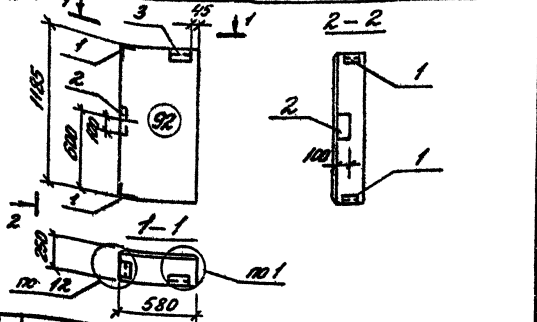
Узлы 1, 12 см. док. 1.030.1-1.0-1 15 л. 4, 3.

привязка

Шиб. №

ТП 409-29-83.87-КЖИ-ПП17

ТИП	Материал	Схема расположения	Страна	Масштаб	Масштаб
Контр. Родина	Контр. Родина	Схема расположения закладных изделий в панели простенка М19 (2 псб. 18.25-л-91)	Р		
Лист	Листов 1				
СПОЗГИПРОЦЕРУП Ленинград					



Формат	Этаж	Лист	Обозначение	Наименование	Кол.	Примечание
				Сборочные единицы		
			1.030.1-1.1-1 58-01	Панель 2ПСБ.12.2.5-л ¹		
1			1.030.1-1.1-3 35-01	Изделие закладное М11	2	
2			34-02	Изделие закладное М19	1	
3			30	Изделие закладное М2	1	

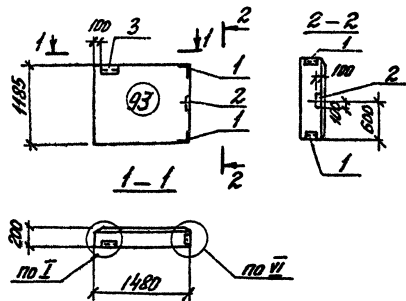
Узлы 1, 12 см. док. 1.030.1-1.0-1 15.л.1,3

Прив.930И			
Инв.№2			

ТП 409-29-83.87-КЖУ-П118

Схема расположения закладных изделий в панели простенка П118 (2ПСБ.12.2.5-л-92)

Лист Листов 1
СООЗГИПРОЕКТ
Ленинград



Формат	Этаж	Лист	Обозначение	Наименование	Кол.	Примечание
				Сборочные единицы		
			1.030.1-1.1-1 62	Панель 2ПСБ.15.12.2.0-л		
1			1.030.1-1.1-3 35-01	Изделие закладное М11	2	
2			34-02	Изделие закладное М19	1	
3			30-01	Изделие закладное М2	1	

Узлы I, VI см. док. 1.030.1-1.0-3-0100 л.9

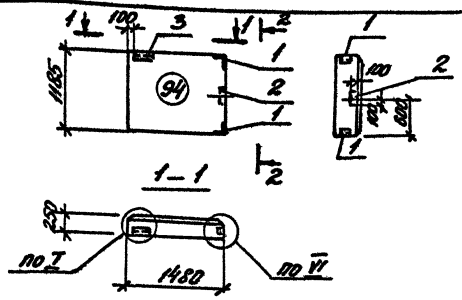
Прив.930И			
Инв.№2			

ТП 409-29-83.87-КЖУ-П119

Схема расположения закладных изделий в панели простенка П119 (2ПСБ.15.12.2.0-л-93)

Лист Листов 1
СООЗГИПРОЕКТ
Ленинград

Титловый проект 409-29-83, 87 Альбом 3



Формат	Этап	Лист	Обозначение	Наименование	Кол.	Примечание
				<i>Сборочные единицы</i>		
			1.030.1-1.1-1 62-01	Панель ПП15.12.2,5-р		
1			1.030.1-1.1-3 35-01	Изделие закладное ИИ	2	
2			30-02	Изделие закладное ИИ	1	
3			30-01	Изделие закладное ИИ	1	

1. Узлы I, II см. док. 1.030.1-1.0-3-0100 л.9
 2. Изображена панель ПП2, ПП22-зеркальное отражение

ПРИБЯЗАН

УИВ. №

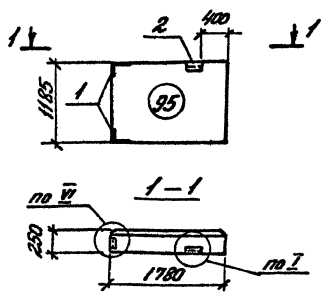
ТП 409-29-83, 87-КЖС-ПП2, ПП22

Схема расположения	Страна	Масштаб	Масштаб
Схема расположения закладных изделий в панели проектного ПП2(ПП15.12.2,5-л.1, 94) ПП22(ПП15.12.2,5-л.2, 94)	Р		
	Лист	Листов	1

СОЮЗПРОПРЕРЧД
Ленинград

формат А4.

Титловый проект 409-29-83, 87 Альбом 3



Формат	Этап	Лист	Обозначение	Наименование	Кол.	Примечание
				<i>Сборочные единицы</i>		
			1.030.1-1.1-1 66-03	Панель ПП18.12.2,5-л		
1			1.030.1-1.1-3 35-01	Изделие закладное ИИ	2	
2			30-01	Изделие закладное ИИ	1	

Узлы I, II см. док. 1.030.1-1.0-3-0100 л.9

ПРИБЯЗАН

УИВ. №

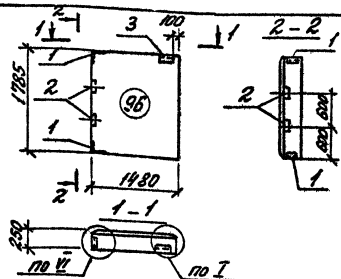
ТП 409-29-83, 87-КЖС-ПП24

Схема расположения	Страна	Масштаб	Масштаб
Схема расположения закладных изделий в панели проектного ПП24(ПП18.12.2,5-л.95)	Р		
	Лист	Листов	1

СОЮЗПРОПРЕРЧД
Ленинград

Формат А4

12/10/84



Формат	Этаж	Пол.	Обозначение	Наименование	Кол.	Примечание
			1.030.1-1.1-1 62-05	Сборочные единицы		
1			1.030.1-1.1-3 35-01	Панель 2ПС15.18.25-н	2	
2			34-02	Изделие закладное М19	2	
3			30-01	Изделие закладное М2	1	

1 Узлы I и II см. док. 1.030.1-1.0-3-0100 п.9
 2. Изображена панель ПП25, ПП26 - зеркальное отражение.

привязки

УИВ, м²

ТП409-29-83.87 КЖУ-ПП25/ПП26

Схема расположения закладных изделий в панели простенка пп 25 (пс.15.18.25-н, пп 26 (пс.15.18.25-н-2, 3))

Стены Матца УИВ: м²

Р

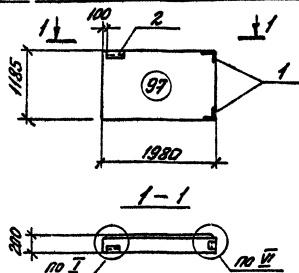
Лист Листов 1

СОЮЗГИПРОНЕРУД
ПЕНИНГРАД

Имя, № докум., Подпись и дата

ГМП Милыбай
 И.Клима
 Н.Клима
 Н.Клима
 К.Клима
 В.Клима
 С.Клима
 Т.Клима

1. II окт
 1987
 1987
 1987
 1987
 1987
 1987



Формат	Этаж	Пол.	Обозначение	Наименование	Кол.	Примечание
			1.030.1-1.1-1 67	Сборочные единицы		
1			1.030.1-1.1-3 35-01	Панель 2ПС20.12.20-н	2	
2			30-01	Изделие закладное М2	1	

Узлы I и II см. док. 1.030.1-1.0-3 0100 п.9

привязки

УИВ, м²

ТП409-29-83.87 КЖУ-ПП27

Схема расположения закладных изделий в панели простенка пп 27 (пс.20.12.20-н-1, 97)

Стены Матца Матца

Р

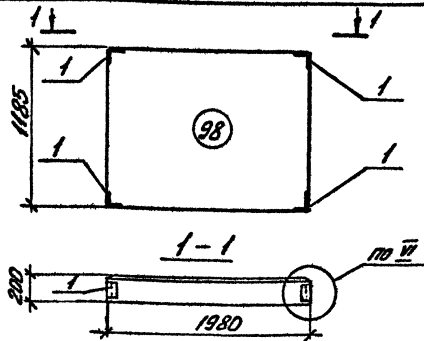
Лист Листов 1

СОЮЗГИПРОНЕРУД
ПЕНИНГРАД

Имя, № докум., Подпись и дата

ГМП Милыбай
 И.Клима
 Н.Клима
 Н.Клима
 К.Клима
 В.Клима
 С.Клима
 Т.Клима

1. II окт
 1987
 1987
 1987
 1987
 1987
 1987



Элемент	Зона	Пав.	Обозначение	Наименование	Кол.	Примечание
				Сборочные единицы		
			1.030.1-1.1-1 67	Панель 21х 20.12.20-Р		
1			1.030.1-1.1-3 35-01	Изделие запорное МН	4	

Узел V см. док. 1.030.1-1. 0-3-0100 л.9

привязки

Шиб. №

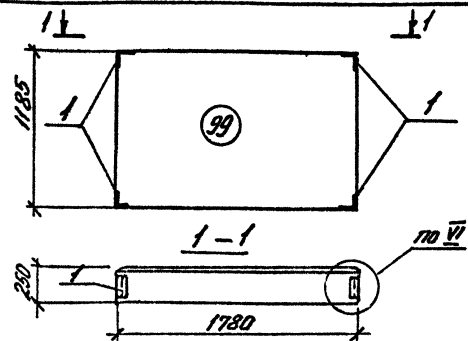
ТП 409-29-83.87-КЖУ-ПП28

Схема расположения
запорных изделий в
панели простенка ПП28
(2 пс 20.12.20-л-98).

Страна: Масса: Высота:

Лист Листов 1

СПОЗГПРОНЕРУД
ПЕНИНГРАД



Элемент	Зона	Пав.	Обозначение	Наименование	Кол.	Примечание
				Сборочные единицы		
			1.030.1-1.1-1 66-03	Панель 21х 18.12.25-а		
1			1.030.1-1.1-3 35-01	Изделие запорное МН	4	

Узел VI см. док. 1.030.1-1. 0-3-0100 л.9

привязки

Шиб. №

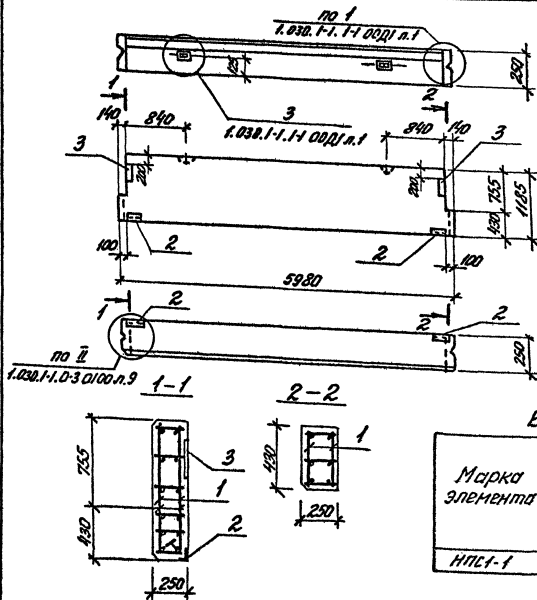
ТП 409-29-83.87-КЖУ-ПП29

Схема расположения
запорных изделий в
панели простенка ПП29
(2 пс 18.12.25-л-29).

Страна: Масса: Высота:

Лист Листов 1

СПОЗГПРОНЕРУД
ПЕНИНГРАД



Формы элементов	Лист	Обозначение	Наименование	Кол	Примечание
			Документация		
		1.030.1-1.1-1 0070	Техническое описание		
		00Д1	Узлы опалубочные		
			Сборочные единицы		
			Каркас пространственный		
03	1	КЗСЖ-НПС1	Каркас НПС1	1	
	2	1.030.1-1.1-3 30-01	Изделие закладное МЗ	2	
	3	34	Изделие закладное МЗ	2	
			Материалы		
			Бетон легкой класса В5	1.48 м ³	
			Раствор цементный М50	0.14 м ³	
			Раствор цементный М20	0.11 м ³	
			Марка бетона и раствора по морозостойкости F25		

Ведомость расхода стали на один элемент, кг.

Марка элемента	Изделия арматурные							Изделия закладные						Общий расход					
	Арматура класса							Арматура класса			Прокат марки				Всего				
	А II	Вр I	Вр II	Вр III	Вр IV	Вр V	А II	А III	ВСт 3 кп 2	Всего									
НПС-1	0,2	0,1	1,55	1,58	3,2	4,3	7,5	23,3	2,1	2,1	1,0	1,0	2,8	2,8	2,1	4,4	5,5	12,4	35,7

Лист № проекта

Полное и краткое наименование

приблизит

инв. №

Г.И.П.	И.И.И.	Л.Л.Л.	М.М.М.
И.И.И.	И.И.И.	И.И.И.	И.И.И.
И.И.И.	И.И.И.	И.И.И.	И.И.И.
И.И.И.	И.И.И.	И.И.И.	И.И.И.
И.И.И.	И.И.И.	И.И.И.	И.И.И.
И.И.И.	И.И.И.	И.И.И.	И.И.И.
И.И.И.	И.И.И.	И.И.И.	И.И.И.
И.И.И.	И.И.И.	И.И.И.	И.И.И.
И.И.И.	И.И.И.	И.И.И.	И.И.И.
И.И.И.	И.И.И.	И.И.И.	И.И.И.

ТП 407-29-83-87-КЗСЖ-НПС-1

Панель стеновая
НПС-1

Сталь

Марка

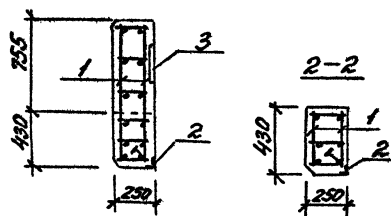
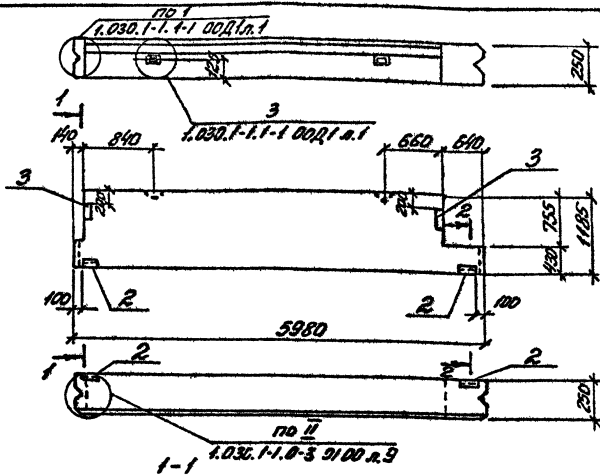
Материал

р 2415

Лист

Листов 1

СОФЗИПРОПРОЕКТ



Изображена панель стеновая НПС2-1.
НПС2-2 — зеркальное отражение

Формат 300x450	1/05	Обозначение	Наименование	Кол.	Примечание
		1.030.1-1.1-1 00Д1	Документация		
		1.030.1-1.1-1 00Д1	Технические условия		
		00Д1	Узлы опалубочные		
			Сборочные единицы		
			Корпуса приспособлений		
ВЗ	1	КЖУ-НКП2	НМЛ НКП2	1	
	2	1.030.1-1.1-3 30-01	Изделие закладное И2	2	
	3	34	Изделие закладное И3	2	
			МАТЕРИАЛЫ		
			Бетон легкий класса В5	1,40 м ³	
			Раствор цементный М20	0,13 м ³	
			Раствор цементный М50	0,10 м ³	
			Марка бетона и раствора по морозостойкости F25		

Ведомость расхода стали на один элемент, кг.

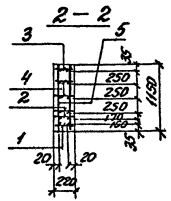
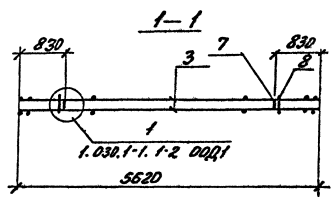
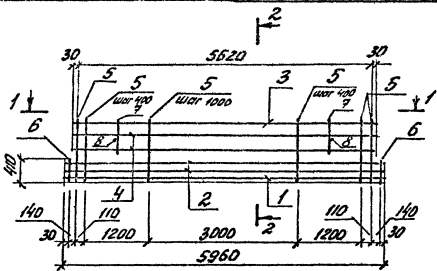
Марка элемента	Изделия арматурные							Изделия закладные											Общий расход
	Арматура класса А III		Вр1		Вс20			Арматура класса А III		Прокат марки ВСт 3 К12		Вс20							
	Ф10	Ф8	Ф6	Итого	Ф8	Ф6	Итого	Ф10	Итого	Ф12	Итого	Ф8	Ф6	Итого	Ф8	Ф6	Итого		
НПС2-1, НПС2-2	0,2	0,1	14,8	15,1	3,2	3,9	7,1	222	1,0	1,0	2,1	2,1	2,8	2,8	4,4	1,1	3,5	11,4	33,6

ПРИБЫЛЬ 3,0%

ГМП	Михайлов	1/12	н. 01
Н. Контр	Козырьев	1/12	н. 01
Нач. отд.	Мельникова	1/12	н. 01
Сл. инж.	Козырьев	1/12	н. 01
Вж. гр.	Городицкий	1/12	н. 01
Ст. инж.	Полышкин	1/12	н. 01
Ст. инж.	Орлова	1/12	н. 01

ТП 409-29-83.87 КЖУ-НПС2-1, НПС2-2
Панель стеновая (НПС2-1, НПС2-2)
Сталь Масса Металлов
P 2285
Лист 1 из 2
СОЮЗПРОМСТРОЙ
ЛЕНИНГРАД

Тиловай проект 409-29-83.87. 1987г. 10.10.87



Формат	Вид	Лист	Обозначение	Наименование	Кол.	Кодиф. чужие
				<u>Документация</u>		
			1.030.1-1.1-2 DQD1	Техническое описание		
			DQD1	Узлы архитектурные		
				<u>Сборочные единицы</u>		
		1	1.030.1-1.1-3 D5-D5	Каркас плоский КР1/5	1	
		2	D6-D8	Каркас плоский КР3/2	2	
		3	КЖУ-НКР1, НКР2	Каркас плоский НКР1	1	
		4	КЖУ-НКР1, НКР2	Каркас плоский НКР2	2	
		7	1.030.1-1.1-3 D1-D3	Летня строповочная	2	
				<u>Детали</u>		
				Проболок 5хр 110х16127-80*		
64	5			Р= 1150	24	0.17.кр.
64	6			Р= 410	4	0.06.3кр.
64	8			Р-В-10 ГОСТ 5781-82* Р-170	2	0.10.кр.

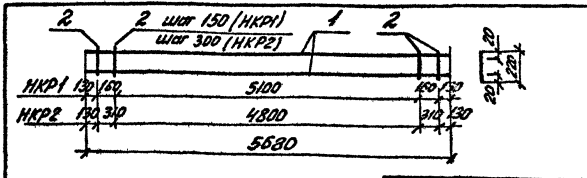
Лист № 40/41. Подписи и даты. Шкала. Прим.

привязан

ШНБ. №2

ГНП		Минский	СЛС	ТТ 409-29-83.87-КЖУ-НКР1	Старос. Назва Мінск	
Н.А.Котр		Варшавы	Т.Б.Котр		Каркас пространственный НКР1	Р
Н.Х.Вед.		Минский	С.С.Вед.		Лит	Листов 1
С.А.Котр		Варшавы	С.С.Котр		СОЮЗГНПРОТЕРАУД	
А.К.Гр.		Минский	С.С.Гр.		ПЕННИДОР	
Л.М.Котр		Минский	С.С.Котр			
С.М.Котр		Варшава	С.С.Котр			

Технический проект 409-29-83.87 Альбом 3



Обозначение	Марка	Масса
КЖУ-НКР1, НКР2	НКР1	3,33
КЖУ-НКР1, НКР2	НКР2	2,94

Исполн.	Этаж	Пол	Обозначение	Наименование	Кол.	Примечание
				<u>Детали</u>		
БУ	1			А-Ф ГОСТ 5781-82 Е-5680	2	1,26 кг.
				<u>Переменные данные</u> для исполнения <u>НКР1</u>		
				Проболка 480 ГОСТ 6727-80 Е-220	37	0,022 кг.
				<u>НКР2</u>		
				Проболка 480 ГОСТ 6727-80 Е-220	19	0,022 кг.

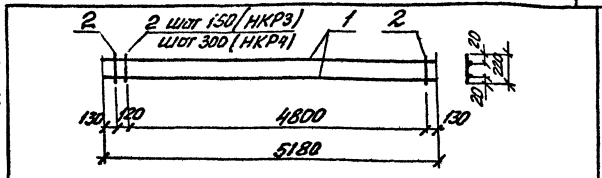
Изготавливать в соответствии с СН 393-78 проболка

ИТВ. №2

ИП		Михайлов	В.И.	с.п.	ТП 409-29-83.87 КЖУ-НКР1, НКР2	Сталь	Масса	Масштаб
Н.Контр.	Рядовой	Рядовой	Рядовой	Рядовой		Р	с.п.	тобл.
Н.Контр.	Рядовой	Рядовой	Рядовой	Рядовой	Лист	Листов	1	
С.п. инж.	Ленинград	Ленинград	Ленинград	Ленинград	СОЗЗГИПРОНЕРУД			
С.п. инж.	Ленинград	Ленинград	Ленинград	Ленинград	Ленинград			

Формат А4

Технический проект 409-29-83.87 Альбом 3



Обозначение	Марка	Масса
КЖУ-НКР3, НКР4	НКР3	3,05
КЖУ-НКР3, НКР4	НКР4	2,70

Исполн.	Этаж	Пол	Обозначение	Наименование	Кол.	Примечание
				<u>Детали</u>		
БУ	1			А-Ф ГОСТ 5781-82 Е-5180	2	1,15 кг.
				<u>Переменные данные</u> для исполнения <u>НКР3</u>		
				Проболка 480 ГОСТ 6727-80 Е-220	34	0,022 кг.
				<u>НКР4</u>		
				Проболка 480 ГОСТ 6727-80 Е-220	18	0,022 кг.

Изготавливать в соответствии с СН 393-78 проболка

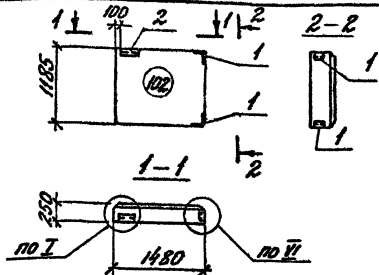
ИТВ. №2

ИП		Михайлов	В.И.	с.п.	ТП 409-29-83.87 КЖУ-НКР3, НКР4	Сталь	Масса	Масштаб
Н.Контр.	Рядовой	Рядовой	Рядовой	Рядовой		Р	с.п.	тобл.
Н.Контр.	Рядовой	Рядовой	Рядовой	Рядовой	Лист	Листов	1	
С.п. инж.	Ленинград	Ленинград	Ленинград	Ленинград	СОЗЗГИПРОНЕРУД			
С.п. инж.	Ленинград	Ленинград	Ленинград	Ленинград	Ленинград			

Копирова

Формат А4

Милый проект 409-29-83.87 Амбон 3



Фабрика	Элемент	№	Обозначение	Наименование	Кол.	Примечание
				сборочные единицы		
			1. ОЗД. 1-1. 1-1 62-01	Панель ЛП15. 12. 2.5л-		
		1	1. ОЗД. 1-1. 1-3 35-01	Изделие эластичное М11	2	
		2	30-01	Изделие эластичное М2	1	

1. Узлы I, II см. док. 1.030. 1-1 0-3-0100 л. 9
 2. Изображена панель ПП32, ПП33 - эрзадные отражение

приблиз ин

инв. №

ТП 409-29-83.87-к/ж/и-ПП32, ПП33

Схема расположения
 эрзадных изделий в
 панели протенки
 ПП32 (2л. 15. 12. 2.5-А-1. 102)
 ПП33 (2 л. 15. 12. 2.5-А-2. 102)

Станд. Назов (Насит)

Р

Лист 1 из 1

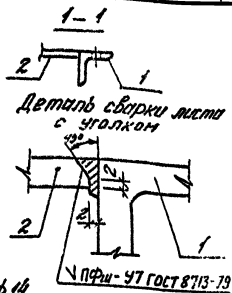
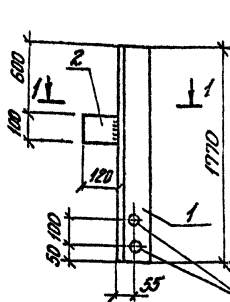
СНХЗГРПРОНЕРЧД
 Ленинград

Формат А4

Имя, № подл.	Подп. и дата.	Масштаб, мм/м
Гип Михайлов М.И.	28.87	
Н.Конт. Редюков		
Н.Конт. Урбанов		
П.Конт. Козырь		
Рук. гр. Горюнов		
Ст. инж. Паничкин		
Ст. инж. Обухов		

44

Милый проект 409-29-83.87 Амбон 3



Фабрика	Элемент	№	Обозначение	Наименование	Кол.	Примечание
				Детали		
		1	Л. 125*14 ГОСТ 8509-86 с ПП		1	16,4 кг
		2	-100*10 ГОСТ 103-76 с П. 120		1	0,94 кг

Изображена ННФ-1, ННФ-2 - обратню чертёжу.

приблиз ин

инв. №

ТП 409-29-83.87-к/ж/и-ННФ1, ННФ-2

Изделие соединительное (ННФ-1, ННФ-2)

Станд. Масса Масштаб

Р 473 1:25

Лист 1 из 1

СНХЗГРПРОНЕРЧД
 Ленинград

Контроль

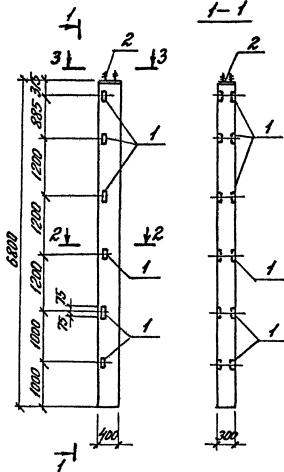
Формат А4

Имя, № подл.	Подп. и дата.	Масштаб, мм/м
Гип Михайлов М.И.	28.87	
Н.Конт. Редюков		
Н.Конт. Урбанов		
П.Конт. Козырь		
Рук. гр. Горюнов		
Ст. инж. Паничкин		
Ст. инж. Обухов		

000006

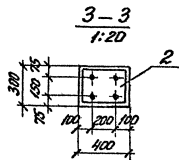
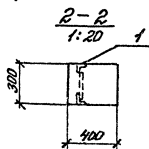
Ведомость расхода стали на колонну, кг.

Марка	Изделия сварные			Изделия закладные					Общий расход								
	Класс		Велич.	Класс		Прокат											
	А I	А II		А II	ВСт 3 кп2	Велич.											
Элементы	Гост 5781-82	Гост 5781-82*	Велич.	Гост 5781-82*	Гост 5781-82*	Гост 103-76*	Велич.	Велич.									
	Ф5	Ф8	Утол.	Ф20	Утол.	Ф12	Ф14	Ф25	Утол.	Ф5	Утол.	Ф-40	Ф-20	Утол.	Велич.		
К60-11-1	4.9	5.2	10.1	10.6	10.6	11.3	1.4	2.9	10.0	14.3	8.7	8.7	9.1	5.0	14.1	37.1	153.8



Формат	Зона	Лист	Обозначение	Наименование	Кол.	Примечание
				Сборочные единицы		
			1.423-3 Вып.1	Колонна К60-11	1	*)
			1 1.423-3 Вып.2 л.141	Изделие закладное М-13	6	**)
			2 КЖИ-НН1	Изделие закладное НН1	1	

*) с закладными изделиями по данному чертежу
 остальное - см. К60-11 серии 1.423-3 Вып.1
 **) Узел установки закладного изделия НН1
 см. серию 1.423-3 Вып.1 л.71

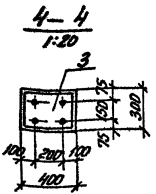
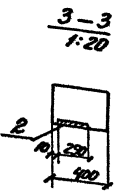
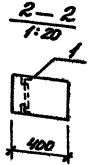
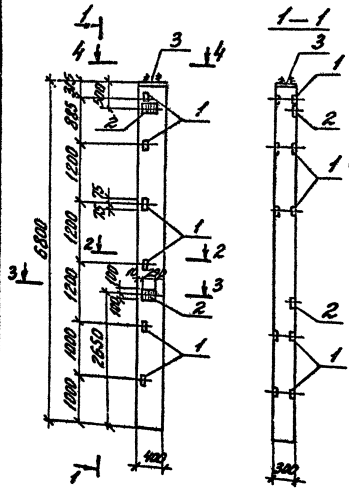


ПРОВЕРКА		

ТП 409-29-83.87-КЖИ-К60-11-1		
ГНП	Исполн.	Провер.
М.Колт.	Дорожко	С.Али
Нач. отд.	Насибуллин	С.Али
В.Колт.	Возжаев	С.Али
Вик. гр.	Воронцов	С.Али
Ст. инж.	Валеев	С.Али
Ст. инж.	Валеев	С.Али
Колонна К60-11-1		
Состав	Начисл	Начисл
Р		1:50
Лист	Листов 1	
СОЗДАТЕЛЬ ПРОЕКТОР Г. ИСМАИЛОВ		

Ведомость расхода стали на колонну, кг.

Марка	Изделия арматурные					Изделия закладные					Общий расход								
	Арматура класса					Арматура класса													
	A1		AIII			A1		AIII											
Элементы	ГОСТ 5781-82*					ГОСТ 5781-82*					ГОСТ 103-76*								
	Ф6	Ф8	Упото	Ф20	Упото	Ф6	Упото	Ф12	Ф14	Ф25		Упото	Ф10	Ф12	Ф14	Ф20	Упото		
K60-11-4	4,9	5,2	10,1	106,6	105,6	116,7	0,4	0,4	4,4	2,9	12,8	20,1	8,6	8,6	18,3	5,0	23,3	52,4	162,1



Сборочная единица	Обозначение	Наименование	Кол.	Примеч.
		Сборочные единицы		
	1.423-3 Вып.1	Колонна K60-11		x1
1	1.423-3 Вып.2 л.141	Изделие закладное И-13	6	x2)
2	1.423-3 Вып.2 л.135	Изделие закладное ИИ-3	2	x2)
3	КЖУ - ИИ1	Изделие закладное ИИ1	1	

*) с закладными изделиями по данному чертежу, остальное - см. K60-11 серии 1.423-3 Вып.1.
 **) Узлы установки закладных изделий И-13, ИИ-3 см. серию 1.432-3 Вып.1.л.111 привязан

ТТ409-29-83.87-КЖУ-K60-11-4

Колонна K60-11-4

Стрелка Масса Высота

Р 1:50

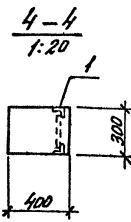
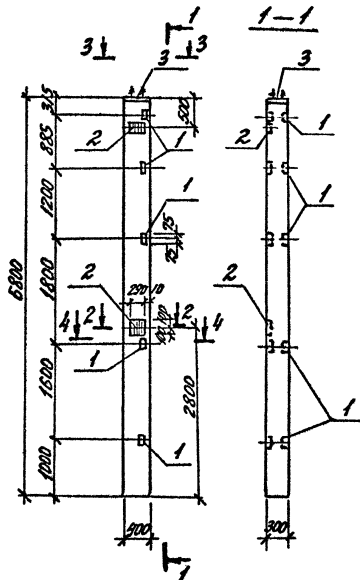
Лист Листов 1

СОВСГОПРОЦЕРУД

Лист № 1/1
 Изменения и дополнения

Ведомость расхода стали на колонну, кг

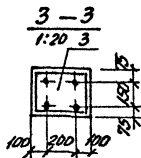
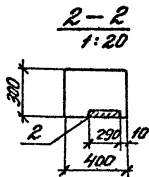
Марка	Изделия арматурные						Изделия закладные						Общий расход							
	Арматура класса АІ		Арматура класса АІІ		Всего	Арматура класса АІ		Арматура класса АІІ		Прокат марки Вст 3 КЛ 2		Всего								
	ГОСТ 5781-82	ГОСТ 5781-82	ГОСТ 5781-82	ГОСТ 5781-82		ГОСТ 5781-82	ГОСТ 5781-82	ГОСТ 5781-82	ГОСТ 5781-82	ГОСТ 103-76	ГОСТ 103-76									
К60-11-9	4.9	5.2	10.1	10.65	10.65	116.3	0.4	0.4	4.2	2.9	2.8	10.0	1.9	7.2	7.2	5.0	18.3	23.3	50.8	167.5



Формат	Экз.	Лист	Обозначение	Наименование	Кол.	Примеч.
				Сборочные единицы		
			1.423-3 Вып.1	Колонна К60-11		
			1 1.423-3 Вып.2 л. №1	Изделие закладное И-13	5	хх1
			2 1.423-3 Вып.2 л. №2	Изделие закладное ИМЗ	2	хх1
			3 КЛС-ИИ1	Изделие закладное ИИ1	1	

*1 с закладными изделиями по данному чертежу, остальное - см. К60-11 серии 1.423-3 Вып.1.
 **1 Узлы установки закладных изделий И-13, ИИ-3 см. серию 1.423-3 Вып.1 л. №1.

Имя, № инст., Подпись и дата, Взам. инст. №

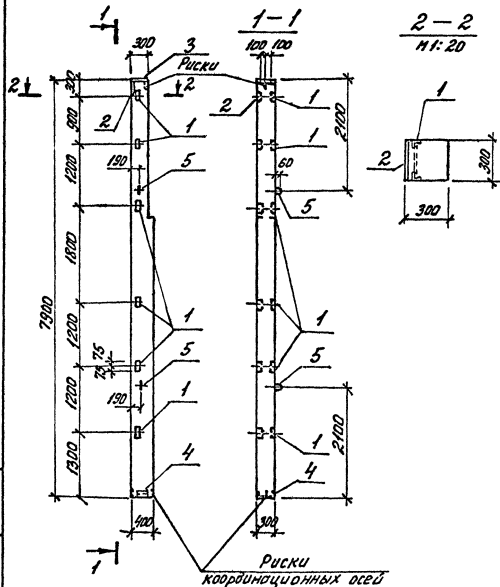


ПРОВ. ЯЗОН

ИЛВ. №

Гип		Иванов		Л.В. 01.01		ТП 409-29-83-87 КЛС-К60-11-9	
М.Клинт		Родичев		С.В. 01.01		Колонна К60-11-9	
Мех.отд		Невский		С.В. 01.01		Сталь	
Бл.конст		Казаров		С.В. 01.01		Марка	
Рук.гр.		Горюхин		С.В. 01.01		ρ	
Ст.инж.		Полушкин		С.В. 01.01		Лист	
Ст.инж.		Донченко		С.В. 01.01		Листов 1	
						СОЮЗГИПРОПРОЕКТ	
						И.В.Иванов	

Титульный проект 409-29-83,87 Автобон-3



Ведомость расхода стали на закладные изделия, кг.

Марка элемента	Изделия закладные													
	Литматура класса					Прокат марки								
	А I					А III								
	ГОСТ 5781-82*					ГОСТ 8529-86/ГОСТ 19903-74**								
φ12	У10φ0	φ10	φ12	φ14	У10φ0	φ8	φ10	φ12	φ14	φ16	φ8	φ10	φ12	φ14
БКФ79-1-Н1	1.6	1.6	3.3	1.4	2.1	6.8	4.2	8.4	12.6	5.7	4.7	10.4	31.4	

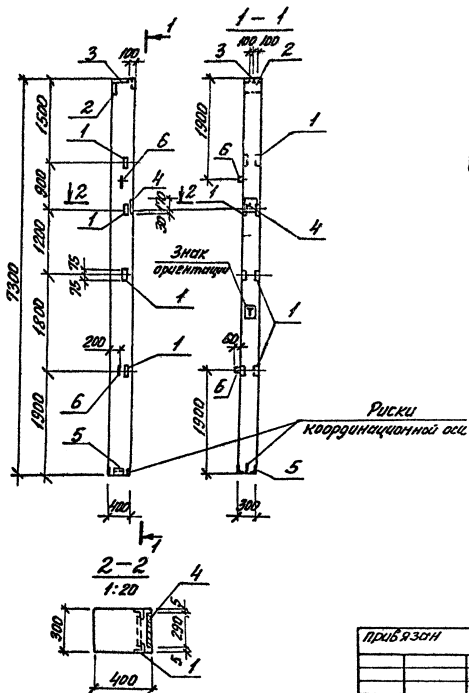
№ п/п	Обозначение	Наименование	Кол.	Примеч.
		Сборочные единицы		
	1.427.1-3.1-2.00-016	Колонна БКФ79-1-Н	1	*)
1	1.427.1-3.2-0.20.0	Изделие закладное мнзв	6	
2	- 0.06.0	Изделие закладное мн1	1	
3	- 0.07.0	Изделие закладное мн2	1	
4	- 0.12.0	Изделие закладное мн4	1	
5	- 0.21.0-01	Изделие закладное мнз3	2	

*) с закладными изделиями по данному чертежу, остальное - см. БКФ79-1-Н серии 1.427.1-3 был. 1. Примеры установки закладных изделий см. серию 1.427.1-3 был. 1 док. 0.01... 0.10.

ПРОВЕРЕН

ИШБ.Н.º

ГРП	Исполн.	С.И.С.	М.С.	Т.С.	Л.С.	М.С.	Т.С.	Л.С.	М.С.	Т.С.	Л.С.	М.С.	Т.С.	Л.С.
Н.Кол.	Исполн.	С.И.С.	М.С.	Т.С.	Л.С.	М.С.	Т.С.	Л.С.	М.С.	Т.С.	Л.С.	М.С.	Т.С.	Л.С.
М.С.	Исполн.	С.И.С.	М.С.	Т.С.	Л.С.	М.С.	Т.С.	Л.С.	М.С.	Т.С.	Л.С.	М.С.	Т.С.	Л.С.
С.И.С.	Исполн.	С.И.С.	М.С.	Т.С.	Л.С.	М.С.	Т.С.	Л.С.	М.С.	Т.С.	Л.С.	М.С.	Т.С.	Л.С.
М.С.	Исполн.	С.И.С.	М.С.	Т.С.	Л.С.	М.С.	Т.С.	Л.С.	М.С.	Т.С.	Л.С.	М.С.	Т.С.	Л.С.
Т.С.	Исполн.	С.И.С.	М.С.	Т.С.	Л.С.	М.С.	Т.С.	Л.С.	М.С.	Т.С.	Л.С.	М.С.	Т.С.	Л.С.
Л.С.	Исполн.	С.И.С.	М.С.	Т.С.	Л.С.	М.С.	Т.С.	Л.С.	М.С.	Т.С.	Л.С.	М.С.	Т.С.	Л.С.
М.С.	Исполн.	С.И.С.	М.С.	Т.С.	Л.С.	М.С.	Т.С.	Л.С.	М.С.	Т.С.	Л.С.	М.С.	Т.С.	Л.С.
Т.С.	Исполн.	С.И.С.	М.С.	Т.С.	Л.С.	М.С.	Т.С.	Л.С.	М.С.	Т.С.	Л.С.	М.С.	Т.С.	Л.С.
Л.С.	Исполн.	С.И.С.	М.С.	Т.С.	Л.С.	М.С.	Т.С.	Л.С.	М.С.	Т.С.	Л.С.	М.С.	Т.С.	Л.С.



Ведомость расхода стали на закладные изделия, кг.

Марка элемента	Изделия закладные												
	Арматура класса АІІІ						Прокат марки ВСт3 кп2						
	АІІ			АІІІ			ВСт3 кп2		ВСт3 кп2				
	ГОСТ 5781-82*						ГОСТ 8509-86		ГОСТ 19003-74				
Ф6	Ф12	Уг10	Ф10	Ф12	Ф14	Уг10	Ф20	С63х5	Уг10	С8	С10	Уг10	
2КФ73-1-Н1	0,2	1,6	1,8	3,3	3,6	2,1	9,0	4,2	5,6	9,8	5,7	7,8	13,5

Кол.	Зона	Лог.	Обозначение	Наименование	Кол.	Примеч.
				Сборочные единицы		
			1.427.1-3.1-1.00-033	Колонна 2КФ73-1-Н	1	*)
1			1.427.1-3.2-а.20.0	Изделие закладное МН28	4	
2			-0.06.0	Изделие закладное МН1	1	
3			-0.07.0	Изделие закладное МН2	1	
4			-0.19.0-03	Изделие закладное МН28	1	
5			-0.12.0	Изделие закладное МН7	1	
6			-0.21.0-01	Изделие закладное МН33	2	

*1. С закладными изделиями по данному чертежу, остальное - см. 2КФ73-Н1 серии 1.427.1-3 Вып.1.

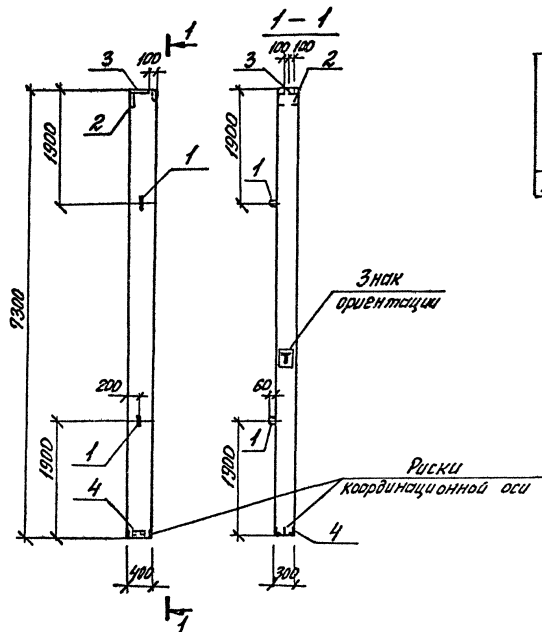
1. Примеры установки закладных изделий см. серию 1.427.1-3 Вып.1 док.0.01...0.10.

2. Знак ориентации \square нанести несмываемой краской.

Привязан

Шп. №

ТП 409-29-83.87-КЖИ-КФ73-1-Н		Стенд. Матрица. Поштамп	
Колонна 2КФ73-1-Н		Р	1:50
		Лист	Листов 1
		СОЮЗПРОНЕЧУД	
		ЛЕНИНГРАД	



Ведомость расхода стали на закладные изделия, кг.

Марка элементы	изделия закладные										Всего	
	Арматура класса					прокат марки						
	A I		A III			ВСт 3 кп 2		Всего				
	ГОСТ 5781-82*					ГОСТ 8309-86						
φ6	φ12	φ16	φ20	φ22	φ14	шпала	шпала	5.8	5.10	шпала		
2КФТЗ-1-Н2	0,2	1,6	1,8	3,3	2,1	5,4	4,2	4,2	3,7	4,7	10,4	21,8

Кол-во	Обозначение	Наименование	Класс	Примеч.
		сборочные единицы		
	1.427.1-3.1-1.00-033	Колонна 2КФТЗ-1-Н		*)
1	1.427.1-3.2-0.21.0-01	Изделие закладное мнзз		2
2	- 0.06.0	Изделие закладное мнн		1
3	- 0.07.0	Изделие закладное мнз		1
4	- 0.12.0	Изделие закладное мнн		1

* Ис закладными изделиями по данному чертежу, остальные - см. 2КФТЗ-1 серии 1.427.1-3 выд. 1.

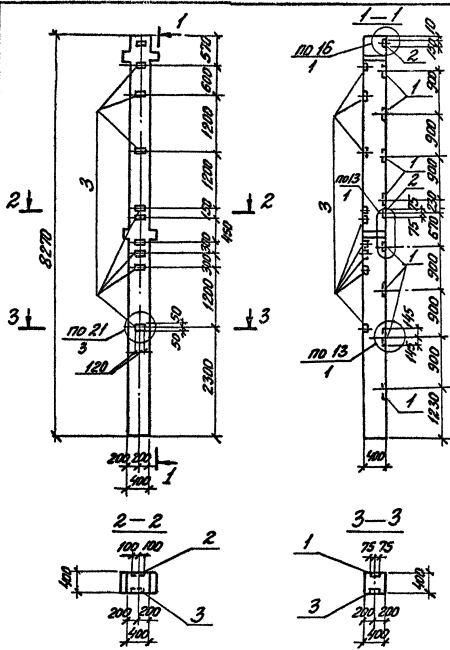
1. Размеры установки закладных изделий см. серию 1.427.1-3 выд. 1 док. 0.01... 0.10.
2. Знак ориентации \square нанести несмываемой краской

Лист № 001
Порядок и дата
Взам. инв. №

привязан

инв. №

777 409-29-83.87.КЖИ-2КФТЗ-1-Н2				Стр. №1 из 1		Масштаб	
Колонна 2КФТЗ-1-Н2				Р			1:50
				Лист	Листов 1		
				СПОЗГИПРОЕКТ			
				ЛЕНИНГРАД			



Ведомость расхода стали на дополнительные закладные изделия кт.

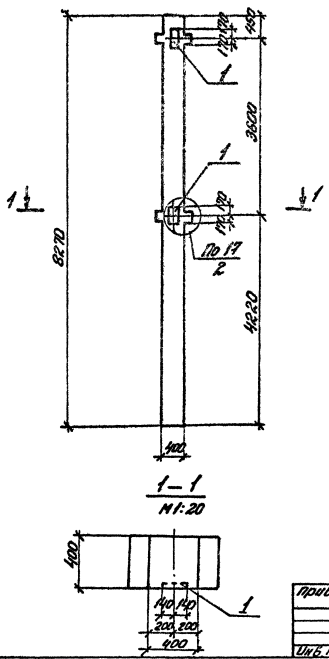
Марка элемента	Изделия закладные							Всего
	Прокат класса А III			Прокат марки ВСтЗ кп2				
	Гост 5781-82*			Гост 103-76*				
	Ф8	Ф12	Ф16	Углов	56	512	Углов	
2К1-1	3,6	2,1	286	34,3	10,1	385	186	82,9

Формат	Зона	Лист	Обозначение	Наименование	Кол.	Примечание
				Сборочные единицы		
			1.020-1/83 2-7 09	Колонна 2КБД4 36-1.1		со всеми деталями
				Изделия закладные		
			1 1.020-1/83 2-15 23	МН-13	8	
			2 24	МН-19	2	
			3 -07	МН-34	9	

1. Остальное - см. 2КБД4.36-1.1 серии 1.020-1/83 вытукх 2-7.
2. Узлы установки закладных изделий см. док. 1.020-1/83 2-7 0041. В числителе указан N узла, в знаменателе - N листа.

Прибязан		

ТП 409-29-83.87-КЖУ-2К1-1 Колонна 2К1-1 (2КБД4 36-1.1-1)		Страна	Масса	Масштаб
ГИП Москва И.Копт. Водопольский Н.Хорош. Горюхинов И.Копт. Козлов В.И.П. Горюхинов Ст.Инж. Порушкин Ст.Инж. Уварович		Р		1:50
		Лист	Листов 1	
ГОУЗ ГИПРОНЕРЧД Ленинград				



Ведомость расхода стали на дополнительные закладные изделия

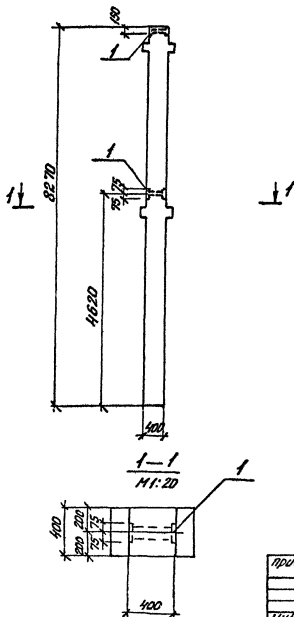
Марка элемента	Узел п.я. закладные					Всего
	Применяемая марка		Проектная марка		Всего	
	А _{II}	ВСт 3 кп 2	ВСт 3 кп 2	ГОСТ 103-76*		
2К1-3	0,4	0,6	100	17,9	17,9	27,9

Автомат	Зона	Г/03	Обозначение	Наименование	Кол.	Примечание
				Сварочные электроды		
			1.020-1/83 2-7 09	Колонны 2КБД 36-1.1		со всеми 3022.103
				Изделие закладное		
			1 1.020-1/83 2-15 26-02	МН-29	2	

1. Стальное-сн. 2КБД 36-1.1 серии 1.020-1/83 батрак 2-7.
2. Узел установки закладного изделия сн. док. 1.020-1/83 2-7 0041. В числителе указан № узла, в знаменателе - № листа.

Имя, № проекта	Получено в день	Время, дата, №

Привязан		ТП 409-29-83.87-КЖС-2К1-3	
Иль Н.С.		Колонна 2К1-3	
		12КБД 4.36-1.1-3)	
		Составитель: [Signature]	
		Р 1:50	
		Лист 1 из 1	
		Содержание чертёж	



Ведомость расхода стали на дополнительные закладные изделия

Марка элемента	Изделия закладные				Всего
	Прочность класса		Прочность марки		
	АВ	ВСтЗ кп2	Гост 103-82*	Гост 103-78*	
2К1-4	2,8		2,8	5,6	8,4

Длина	Ширина	Толщина	Обозначение	Наименование	Кол.	Примечание
				Соединительные элементы		
			1.020-1/83 2-7 09	Колонны 2КБД4.36-1.1		со всеми шпильками
			1 1.020-1/83 2-15 24-10	Изделия закладные МН-42	2	

1. Остальное - см. 2КБД4.36-1.1 серии 1.020-1/83 Выпуск 2-7.
2. Узел установки закладного изделия - см. док. 1.020-1/83.27.004. В числителе указан - И узел, в знаменателе - И листа.

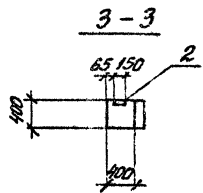
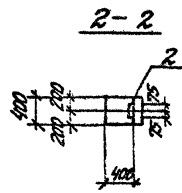
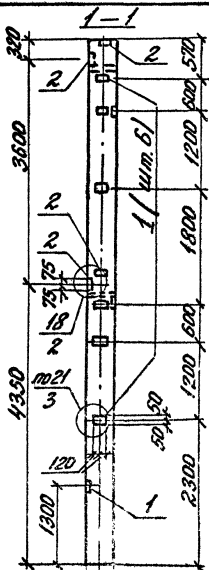
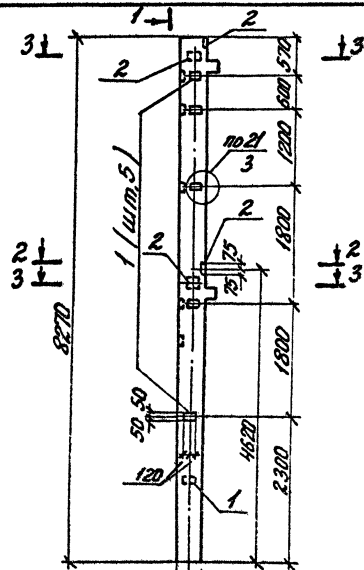
привязан

ШМБ. №

СМЛ		М.Кол.		М.Кол.		М.Кол.		М.Кол.		М.Кол.		М.Кол.		М.Кол.		М.Кол.		М.Кол.		М.Кол.	
ТП 409-29-83.87-КЖИ-2К1-4																					
Колонны 2К1-4																					
(2КБД4.36-1.1-4)																					
F																					
1:50																					
Союзгипрочерёд																					

Ведомость расхода стали на дополнительные закладные изделия, кг.

Марка элемента	Изделия				Закладные				Всего
	Арматура класса А II		Прокат марки ВСт 3кп 2		Уголок		Уголок		
	ГОСТ 5781-82*		ГОСТ 103-76*						
	Ф8	Ф12	Уголок	56	58	Уголок			
2КЗ-1	4,8	4,5	9,3	13,6	5,7			19,3	28,6



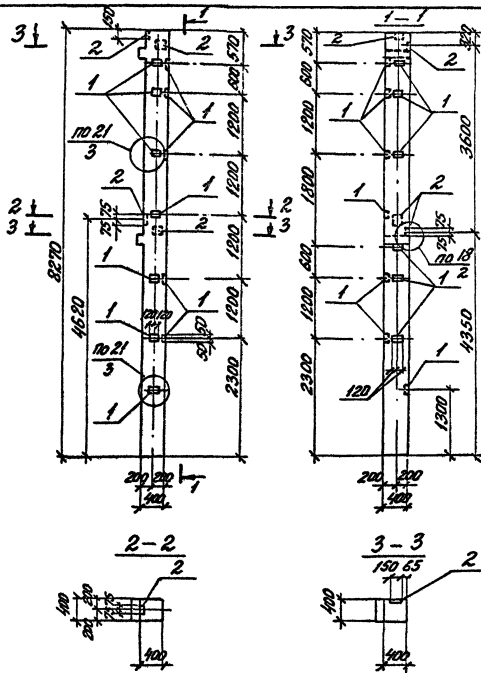
Формы	Зона	№23	Обозначение	Наименование	кол	Примечание
				Сборочные единицы		
			1. 0.020-1/83 2-7 09-01	Колонна 2КЗ04.36-1.1		со 52% 30кг. 193
				Изделия закладные		
			1 1.020-1/83 2-15 24-07	МН-34	12	
			2 -08	МН-40	4	

1. Остальное - см. 2КЗ04.36-1.1 серии 1.020-1/83 Выпуск 2-7
 2. Узлы установки закладных изделий см. док. 1.020-1/83 2-7 004. В числителе указан № узла, в знаменателе - класс.

Приблизно		
Цена №		

ТТ 409-29-83.87-КЭСИ-2КЗ-1			
ГИА	Минераль	В.И.	КС
Н.Контр	Резиновая	В.А.	СР
Нач. отд	Резиновые	С.И.	СР
В.Контр	Козырь	С.И.	СР
Р.К.Г.	Козырь	С.И.	СР
Ст. инж.	Козырь	С.И.	СР
Ст. инж.	Козырь	С.И.	СР

Колонна 2КЗ-1 (2КЗ04.36-1.1-1)	Станд.	Масса	Масштаб
	Р		1:50
	Лист	Листов 1	
Специальное предприятие Ленинград			



Ведомость расхода стали на дополнительные закладные изделия, кг.

Марка элемента	Изделия закладные						Всего
	Арматура класса А III		Продат марки ВСт3 кп 2				
	ГОСТ 5781-82 *		ГОСТ 103-76 *				
	φ8	φ12	Утол.	56	58	Утол.	
2К3-2	5,2	4,5	9,7	4,7	5,6	20,3	30,0

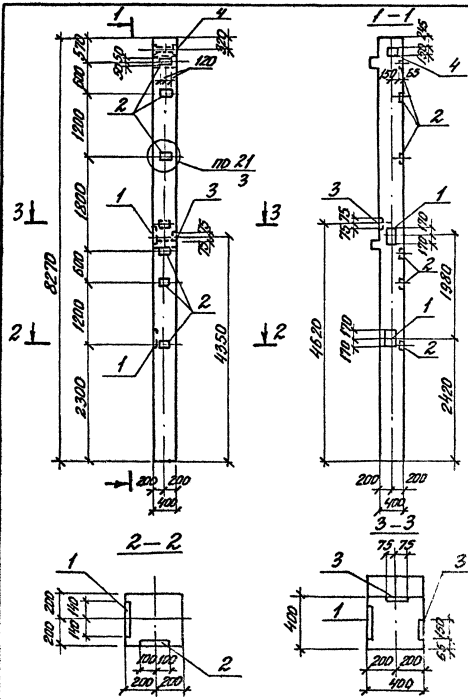
Элемент	Зона	Лист	Обозначение	Наименование	Кол.	Примечание
				Оборочные элементы		
			1. 020-1/83. 2-9 09-01	Колонна 2К504.35-1.1		по смете, 3000 и 30
				Изделия закладные		
			1 1. 020-1/83. 2-15 24-07	МН-34	13	
			2 -08	МН-40	4	

1. Остальное - см. 2К504.35-1.1 по серии 1. 020-1/83 Выпуск 2-7.
2. Узлы установки закладных изделий см. док. 1.020-1/83 2-7 0041. В числителе указан N узла, в знаменателе - N листа.

пр. 16 ж. 3 м			
Лист № 2			

ТП 409-29-83.87-КЖИ-2К3-2					
Колонна 2К3-2 (2К504.35-1.1-2)				Страна	Масштаб
				Р	1:50
				Лист	Листов 1
				СООЗПРОЕКТОР	
				ЛЕНИНГ. ДОУ	

Тилобай проект 409-29-83.87-ДилбаиЗ



Ведомость расхода стали на дополнительные закладные изделия, кг.

Марка элемента	Изделия закладные								
	Арматура класса АIII				Прокат марки ВСт 3 кп 2				
	ГОСТ 5781-82*				ГОСТ 103-76*				
	Ø8	Ø12	Ø18	Ø10	Ø6	Ø8	Ø12	Углерод	
2КЗ-3	24	4.0	96	150	6.8	5.6	180	30,4	46,4

Формат	Зона	Гвоз	Обозначение	Наименование	Кол.	Примечание
				Сборочные единицы		
			1. 020-1/83 2-7 09-01	Колонна 2КБ04.35-1		в 6-й стр. 155
				Изделия закладные		
			1 1.020-1/83 2-15 26-02	МН-29	2	
			2 24-07	МН-34	6	
			3 -08	МН-40	2	
			4 -10	МН-42	1	

1. Стальное-ст. 2КБ04.35-1 серии, 020-1/83 выпуск 2-7
 2. Узлы установки закладных изделий ст. док. 1.020-1/83 2-7 09-01. В числе телег указан и узел, в знаменателе указан-И листы.

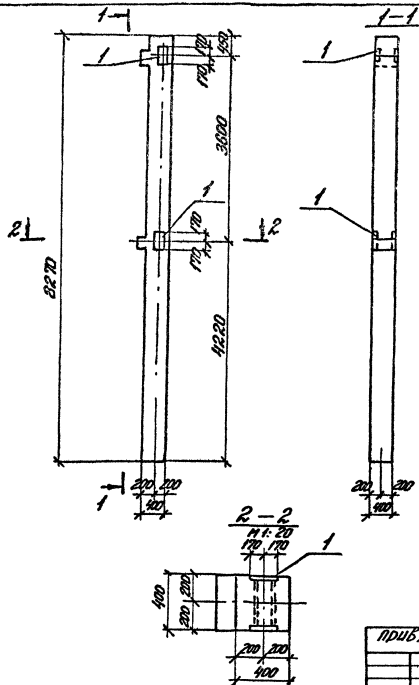
Т.П.409-29-83.87-КЖИ.2КЗ3			Стенд			Масса	Масштаб
Колонна 2КЗ-3 (2КБ04.35-1.13)			Р				1:50
Лист			Листов			7	
СОВЗГНПРОДЕРУД							
ЛЕНИНГРАД							

Копировал

Формат А3

Ведомость расхода стали на дополнительные закладные изделия, м.

Марка элемента	Изделия закладные						Всего
	Арматура класса А III			Прокат марки ВСт3 Кп2			
	ГОСТ 5781-82*			ГОСТ 103-76*			
	φ12	φ18	11100	512		11100	
2КЗ-6	0,7	9,4	10,1	359		359	46,0



Страна	Знак	ГОСТ	Обозначение	Наименование	Кол.	Примечание
				Сборочные единицы		
			1.020-1/83 2-7 09-01	Колонна 2КБ04.36-1		со всего 30м 4.33
				Изделия закладные		
			1 1.020-1/83 2-15 26-07	МН 37	2	

1. Остальное - см. 2КБ04.36-1.1 серии 1.020-1/83 выпуск 2-7
2. Узлы установки закладных изделий см. док. 1.020-1/83 2-7 0041. В числителе указан N узла, в знаменателе - N листа

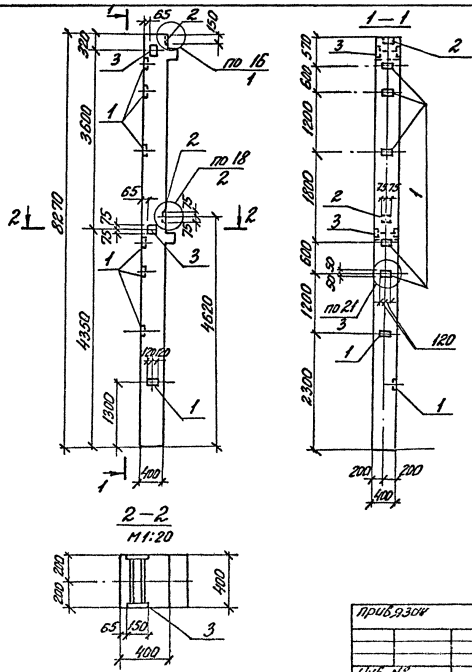
привязан

инв. №

ТП 409-29-83-87 КЭИ 2КЗ-6			Страна			Марка			Удостовер		
Колонна 2КЗ-6			Р			1:50					
(2КБ04.36-1-6)			Лист			Листов 1					
			Составитель			Проверка					

Титульный проект 409-29-83.87 Яльбом-3

Ведомость расхода стали на дополнительные закладные изделия, кг.



Марка элемента	Изделия закладные								Всего
	Арматура класса АIII				Прокат марки ВСт3 кп2				
	ГОСТ 5781-82*				ГОСТ 103-76*				
	φ8	φ12			Шпты	56	58	Шпты	
2К4-1	2,8	5,0			7,8	7,9	8,4	16,3	26,1

Элемент	Слой	Поз	Обозначение	Наименование	Кол.	Примечание
				Сборочные единицы		
			1.020-1/83 2-7 09-03	Колонна 2КБ04.36-2.1		со всеми зап. узл.
				Изделия закладные		
1			1.020-1/83 2-15 24-07	МН 34	7	
2			-08	МН 40	2	
3			-10	МН 42	2	

1. Остатковое - см. 2КБ04-36-2.1 серии 1.020-1/83 выпуск 2-7
 2. Узлы установки закладных изделий см. док. 1.020-1/83.2700041.
 В числителе указан N узла в знаменателе - N листов.

№ инв. № листа, Полное и дата, Взам. инв. №

прив. 9304

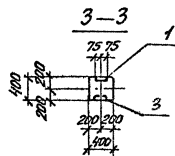
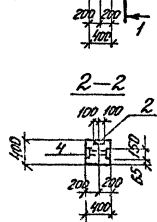
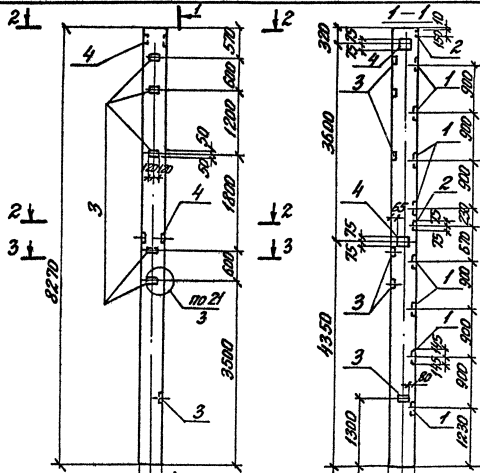
Ген. Директор
 Исполн. Руководитель
 Нач. отд. Ведущий
 Инж. пр. Конструктор
 Ст. техн. Инженер
 Тех. экск. Инженер

ТТ 409-29-83.87-КЗК-2К4-1

КОЛОНЫ 2К4-1
 (2КБ04.36-2.1-1)

Состав: Р Масса: 1:50
 Лист: 1 из 1

СОЗДАНО ПРОЕКТОМ



Ведомость расхода стали
на дополнительные закладные изделия, кг.

Марка элементы	Изделия закладные		Всего
	Арматура класса	Прокат марки	
	А III	ВСт 3 кп 2	
	ГОСТ 5781-82*	ГОСТ 103-76*	
	φ8 φ12 φ16	Штаб 5.6 5.8 5.12 Швелл	
2К5-1	24 49 249	322 6.8 5.6 384 480	80.2

Формы элементов	Сроки АВЗ	Обозначение	Наименование	Кол.	Приме- чание
			Сборочные единицы		
		1.020-1/83 2-7 03-04	Колонна 2К5-1		со стр. 302, 303
			Изделия закладные		
1		1.020-1/83 2-15 23	МН-13	8	
2		24	МН-19	2	
3		-07	МН-34	6	
4		-10	МН-42	2	

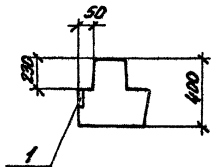
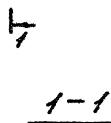
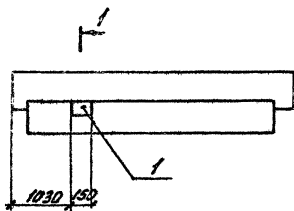
1. Остальные см. 2К5-1 серии 1.020-1/83 выпуск 2-7.
2. Узлы установки закладных изделий см. док. 1.020-1/83 2-7 00У. В числителе указан н узлы, в знаменателе - н листы.

приблизн	
инв. №	

ТП 409-29-83.87-КЖИ-2К5-1		Станд. Месяц Масштаб	
Колонна 2К5-1 (2К5-1-1)		P	1:50
Лист Листов 1		СООЗКРИПРОЕКТ ЛЕНИНГРАД	

Ведомость расхода стали на дополнительные закладные изделия, кг.

Марка элемента	Изделия закладные				Объем расход
	Арматура класса	Прокат мезжи		Объем	
	ГОСТ 5781-82*	ВСт 3 кп 2	ГОСТ 103-76*		
PI-1	φ12	Утол 8-10	Утол	2,4	

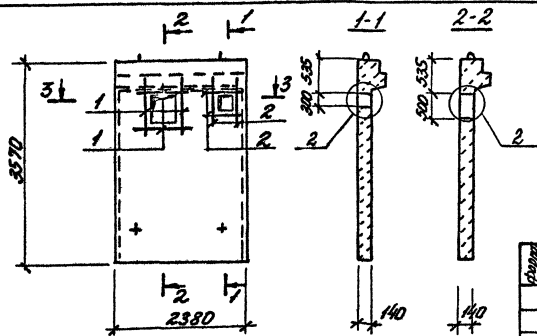


Формат листа	Лист	Обозначение	Наименование	Кол	Примечание
			Сборочные единицы		
		1,020-1/83.3-1 05-02	Ригель РРП 4.56-50		со всеми запя. и др.
		1,020-1/83.3-3 28	Изделие закладное ИИ-83 1		

Примечание

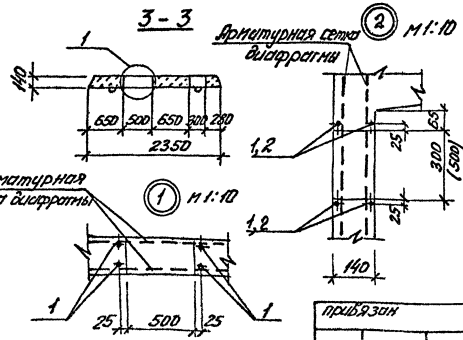
Шифр №

ТП 409-29-83.87-КЖУ-PI-1		Содержание	
Ригель PI-1		φ	
(РРП 4.56-50-1)		Лист	Листов 1
		Создано в ЦНИИпроект Ленинград	



Ведомость расхода стали на дополнительные арматурные изделия.

Марка элемента	Избрания арматурные			Всего кг
	Арматура класса			
	А II			
ДЖ1-а	ГОСТ 5781-82*			6,3
	Ф8		шт	
	6,3		6,3	6,3



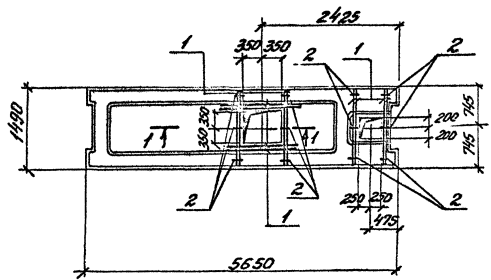
Длина	Этаж	Мас	Обозначение	Наименование	Кол.	Примечание
				сборочные единицы		
			1.020-1/83.4-1 20-01	1Д24.36		за все по 5000 шт.
				Детали		
64	1		А-II-ГОСТ 5781-82* П-1100	8	0.44 кг	
64	2		А-II-ГОСТ 5781-82* П-900	8	0.36 кг	

1. Остаточное - см. 1Д24.36 серии 1.020-1/83, вып. 4-1 и вып. 0-1 док 29ПЗ.п.2.
2. Арматурные стержни поз. 1, 2 привязать или приварить к стержням сетки. В пределах отбортовки стержни сетки вырезать по месту.

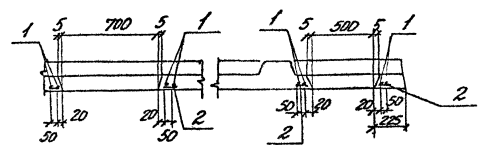
ПРИВЯЗКА

Шифр №

Г.И.О.	Исполн.	Дата	Титул	Стр.	Листов
			Директор, инж. жесткого	Р	1:50
			ДЖ1-а		
			(1Д24.36-а)		
				Лист	Листов
				СОИЗПРОЕКТОР	
				Ленинград	



1-1



Ведомость расхода стали на дополнительные армирующие изделия, кг.

Марка	Изделия армирующие				Общий расход
	Арматура класса				
	АIII				
элементы	ГОСТ 5781-82*				
	Ф10			Использовано	
ПР2	100			100	100

Кол-во	Гориз	Обозначение	Наименование	Кол.	Примечание
			Сборочные единицы		
		1.04И.1-2.62.0.00.0-08	ПРС 56.15-10 А IV Т		за бетон, 3010, 4320
			Детали		
			А-III - 10 ГОСТ 5781-82*		
64	1		Р = 1300	12	0,8 кг
64	2		Р = 60	12	0,04 кг.

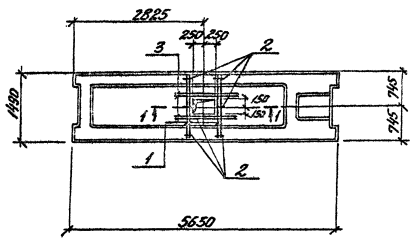
1 Остальное см. ПРС 56.15-10 А IV Т по серии 1.04И.1-2 Выбоек 8
2 Арматуру плиты в пределах отверстия вырезать по месту.

проб 9304

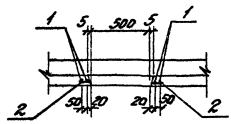
Шиб. И°

ТП 409-29-83, 87 КЭЖУ-ПР2	
Плита ПР2 (ПРС 56.15-10 А IV Т-2)	
Страна	Р
Лист	1:50
СООБЩЕНИЕ ПРО ПЕРУ	

Тилобой проект 409-29-83.87 Альбом 3



1-1



Ведомость расхода стали на долговечные армированные изделия, кг.

Марка	Изделия армированные			Общие
	Арматура класса АIII			
Элементы	ГОСТ 5781-82*			Всего
	Ф10		Итого	
ПРЗ	5,8		5,8	5,8

Кол.	Обозначение	Наименование	Кол.	Примечание
		Сборочные единицы		
	1.041.1-Р.6.2.000.0-08	ПРС 56.15-10АИТ-3		20 штук закладной
		Детали		
		ФЮАИ ГОСТ 5781-82*		
6У	1	с=1300	4	0,8 кг
6У	2	с=60	6	0,04 кг
6У	3	с=1000	4	0,6 кг

1. Остальное см. ПРС 56.15-10АИТ по серии 1.041.1-2 выпуск 6.
2. Арматуру плиты в пределах отверстия вырезать по месту.

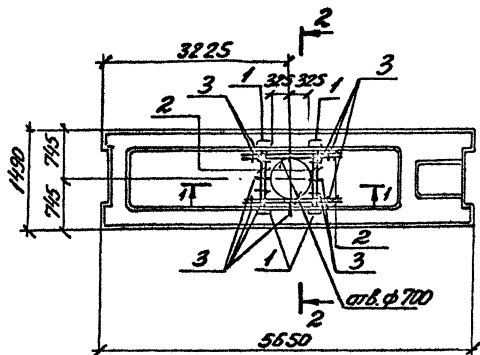
привязки

ИВБ №			
-------	--	--	--

ТП 409-29-83.87-КЖУ-ПРЗ

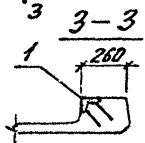
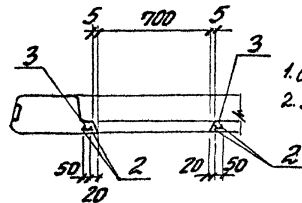
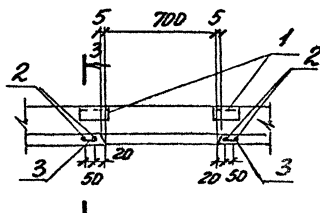
Плита ПРЗ		Стандарт	Насос	Нашильд
(ПРС 56.15-10АИТ-3)		Р		1:50
		Лист	Листов 1	
СОЮЗГипроПроект				
ЛЕНИНГРАД				

Имя, № проекта, Подпись и дата, Шкала, инв. №



1-1

2-2



Ведомость расхода стали на дополнительные арматурные и закладные изделия, кг.

Марка элемента	Изделия арматурные		Изделия закладные			Общий расход		
	Арматурный класс	Диаметр	Арматура класса	Прокат марки				
			ГОСТ 5781-82*	ГОСТ 5781-82*	ГОСТ 3102			
ПР4	6,8	6,8	4,2	4,2	7,7	7,7	11,9	18,7

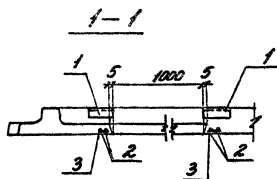
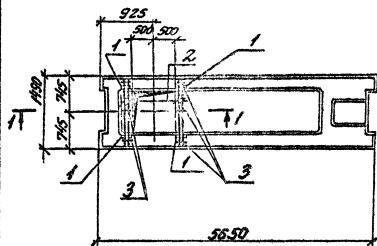
Формы	Этапы	Обозначение	Наименование	Кол.	Примечание
			Сборочные единицы		
		1.041-2.6.2.0.00.0-08	Плита ПРС 56.15-10АИТ		2,6 шт. всего, 1 шт. в сборе
		1.1.400-15.В1.530-03	Изделия закладные №4		2,9 кг.
			Детали		
			А-10-10 ГОСТ 5781-82*		
БТ	2		Р = 1300	8	0,8 кг.
БТ	3		Р = 60	12	0,03 кг.

1. Остальное см. ПРС 56.15-10АИТ по серии 1.041.1-2 выпуск Б.
2. Арматуру плиты в пределах отверстия вырезать по месту.

привязан

ШНБ. №2

ТЛ 409-29-83.87-К/М/И-ПР4	
Плита ПР4	Состав: металл, пластик
(ПРС 56.15-10 АИТ-4)	Р
	лист 1 / листов 1
СООЗГПРОИЗРЭСЦ ЛЕНИНГРАД	



Ведомость расхода стали на дополнительные
арматурные и закладные изделия, кг.

Марка	Изделия арматурные			Изделия закладные			Общий расход
	Класс	Диаметр	Длина	Диаметр	Класс	Длина	
Элементы	А II	10	5781-82*	Р II	В.с. 3 кл 2	ГОСТ 5781-82*	ГОСТ 8510-85*
	φ10	Умол.	Всего	φ10	Умол.	1504	Умол.
ПР5	3,3	3,3	3,3	4,0	4,0	7,6	7,6
							11,6
							14,9

Кол.	Примечание	Обозначение	Наименование	Кол.	Примечание
			Сборочные рисунки		
		1.041-1.2.6.2.0.00.0-08	Плита ПРС 56.15-10Т		на чертеже не учтено
		1.400-15.6.1-530-03	Изделие закладные №4		2,9 кг.
			<u>Итого</u>		
			Р-II-10 ГОСТ 5781-82*		
БТ	2		Р = 1300	4	0,8 кг.
БТ	3		Р = 60	6	0,03 кг.

Лист № 001 / Проект № 409-29-83.87 / Янбом 3

Приб.язсн

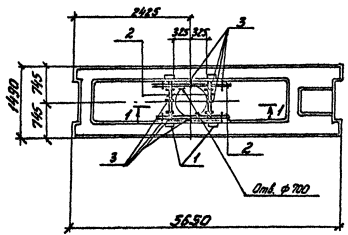
УИБ.Н°

ТНП М.Колт. Република Беларусь
М.Колт. М.Колт. Република Беларусь
М.Колт. Република Беларусь
М.Колт. Република Беларусь
М.Колт. Република Беларусь
М.Колт. Република Беларусь

ТП 409-29-83.87-КЖ-ПР5

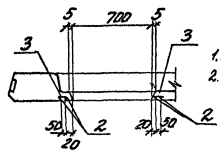
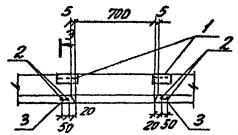
Плита ПРС
(ПРС 56.15-10А II-T-5)

Страна: Беларусь
Р 1:50
Лист 1 из 1
СООЗНИПРОЕКТ
ЛЕНИНГРАД

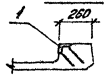


1-1

2-2



3-3



Ведомость расхода стали на дополнительные арматурные и закладные изделия, кг.

Марка элемента	Изделия арматурные		Изделия закладные		Общая масса	Всего расход
	Диаметр, мм	Класс	Диаметр, мм	Класс		
А-III	10	Вс	10	Вс	7,7	18,7
Ф10	10	Вс	10	Вс	7,7	18,7

№	Обозначение	Наименование	Кол	Примечание
		Сборочные единицы		
	1.04-2.6.2.0.00.0-08	Плита ПРС.56.15.10А11Т		св. всего 3000 мм
1	1400-15.81 530-03	Изделия закладные А-III	4	2,9 кг
		Детали		
		А-III - 10 ГОСТ 5781-82*		
54	2	р=1300	8	0,8 кг
54	3	р=60	12	0,03 кг

1. Остальное см. ПРС.56.15-10А11Т по серии 1.04.1-2 выпуск 6
2. Арматура плиты в пределах отверстия вырезать по месту.

ПРИБ. 93011

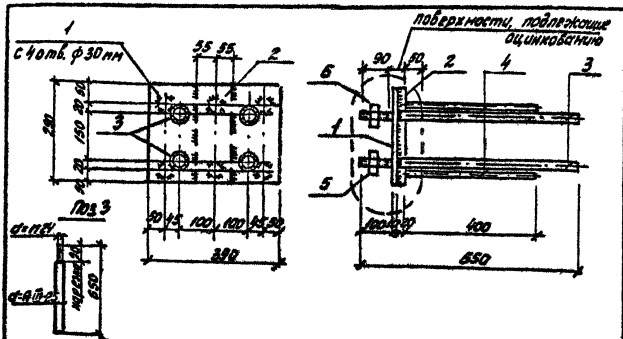
Числ. №	
---------	--

ТП 409-29-83.87-КЖУ-ПРС

Плита ПРС (ПРС.56.15-10А11Т-Б)

Составитель: [Signature]
 Проверил: [Signature]
 Проект: [Signature]
 Утвердил: [Signature]
 СОЮЗГипроПроект
 Ленинград

Типовой проект 409-29-83.87 Альбом 3



Формат	Зона	ГОСТ	Обозначение	Наименование	Кол.	Примеч.
				<u>Детали</u>		
Б4	1			-290x10 ГОСТ 18309-77-350	1	9,10 кг
Б4	2			-110x20 ГОСТ 18309-77-230	1	5,0 кг.
Б4	3			Р-Б-25 ГОСТ 5207-82-С-150	4	2,5 кг.
Б4	4			Р-Б-Н ГОСТ 5207-82-С-400	6	0,48 кг.
	5			Полка Н29 ГОСТ 5915-70*	4	0,11 кг.
	6			Шайба Н24 ГОСТ 1571-78*	4	0,03 кг.

Изготовлять в соответствии с СН 333-78, а также руководствуясь указаниями, приведенными в серии 1.400-6/76 Б.П.П.1 на л. 62.

проб.9.3.211

шв. №

ТП 409-29-83.87-КЖИ-Н1

Узле.лиц зак.проб. НМ1

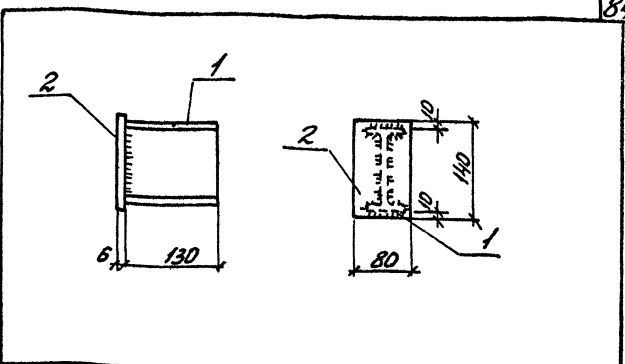
Состав: Масса: Масштаб

Р 2,0 1:10

Лист 1 из 1
СОЮЗПРОНЕРЧД
ЛЕНИНГРАД

Формат А4.

Типовой проект 409-29-83.87 Альбом 3



Формат	Зона	ГОСТ	Обозначение	Наименование	Кол.	Примеч.
				<u>Детали</u>		
Б4	1			12 ГОСТ 8239-72* Двутавр ВЛТ 3 мм 2 ГОСТ 535-79	1	1,47 кг
				ε = 130		
Б4	2			-80x6 ГОСТ 103-76* ε = 140	1	0,53 кг.

Сварные швы h ш = 6 мм по ГОСТ 5264-80

проб.9.3.211

шв. №

ТП 409-29-83.87-КЖИ-Н1

Узле.лиц соединительное НТ1

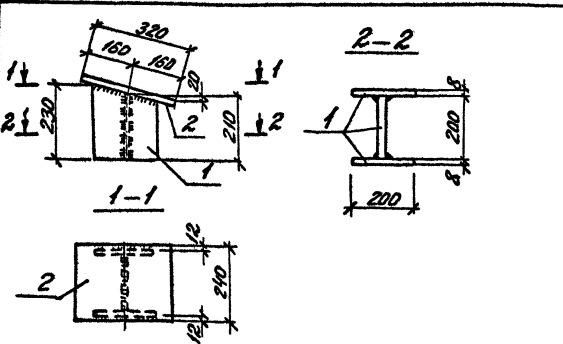
Состав: Масса: Масштаб

Р 2,0 1:5

Лист 1 из 1
СОЮЗПРОНЕРЧД
ЛЕНИНГРАД

Копирова

Формат А4



Формат	Зона	Лист	Обозначение	Наименование	Кол.	Примеч.
Б4	1			<u>Детали</u>		
Б4	1		-200*8 ГОСТ 103-76* P-230	3	289 кг	
Б4	2		-320*8 ГОСТ 103-76* P-240	1	4.80 кг	

Сварные швы hш=бмм по ГОСТ 5264-80

привязан

ШИВ. №

ТП 409-29-83.87-КЖИ-НММ1

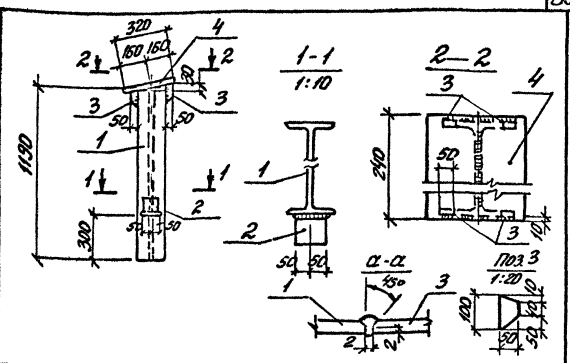
Узел соединительное НММ1

Станд. Масса Машштаб
Р 1347 1:10
Лист Листов 1

СПОЗГИПРОНЕРУД
ЛЕНИНГРАД

формат АУ

Имя, № проекта	Лист, в дано	Взам. инв. №
Г.И.П.	Исполнитель	Дата
И.А.И.П.	Проверенный	Дата
И.К.И.П.	Начальник	Дата
И.Л.И.П.	Контроль	Дата
И.П.И.П.	Тех. пр.	Дата
И.С.И.П.	Утвержден	Дата
И.Т.И.П.	Исполнено	Дата



Формат	Зона	Лист	Обозначение	Наименование	Кол.	Примеч.
Б4	1			<u>Детали</u>		
Б4	1		-200*8 ГОСТ 103-76* P-230	3	289 кг	
Б4	2		-320*8 ГОСТ 103-76* P-240	1	4.80 кг	
Б4	3		-50*8 ГОСТ 103-76* P-100	4	0.31 кг	
Б4	4		-320*8 ГОСТ 103-76* P-240	1	4.82 кг	

Сварные швы hш=бмм по ГОСТ 5264-80

привязан

ШИВ. №

ТП 409-29-83.87-КЖИ-НММ2

Узел соединительное НММ2

Станд. Масса Машштаб
Р 487,6

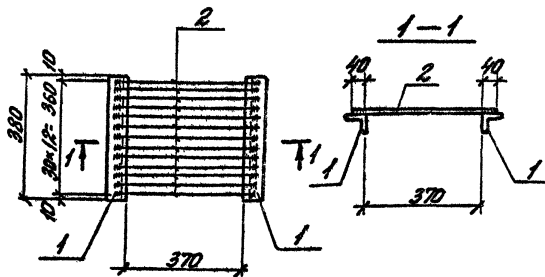
СПОЗГИПРОНЕРУД
ЛЕНИНГРАД

Имя, № проекта	Лист, в дано	Взам. инв. №
Г.И.П.	Исполнитель	Дата
И.А.И.П.	Проверенный	Дата
И.К.И.П.	Начальник	Дата
И.Л.И.П.	Контроль	Дата
И.П.И.П.	Тех. пр.	Дата
И.С.И.П.	Утвержден	Дата
И.Т.И.П.	Исполнено	Дата

формат АУ

формат АУ

Тиллобай проект 409-29-83-87 Янбар 3



Код	Этап	Лист	Обозначение	Наименование	Кол.	Примеч.
				<u>Детали</u>		
Б4	1			УГОЛН $\varnothing 30 \times 30 = 5$ ГОСТ 8508-86 БСТ 3 КН 2 ГОСТ 335-79*	2	1, 13 КТ.
				$C = 380$		
Б4	2			Р-1-12 ГОСТ 5781-82* $C = 450$	13	0, 4 КТ.

Сборные швы $t_{ш} = 4$ мм по ГОСТ 5264-80

ПРИБЪЯЗОН

ШИВ. Н°

ТП 409-29-83-87 КЖК-Р1

Решетка Р1.

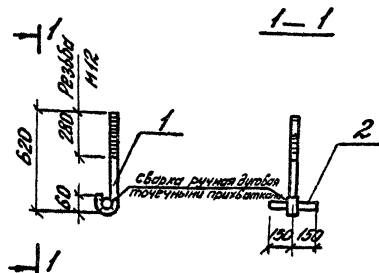
Станд. Масса Масштаб
Р 8,05 1:10

Лист Листов 1
СНЗСГ ИПРОНЕРУД
ЛЕНИНГРАД

Формат А4

83

Тиллобай проект 409-29-83-87 Янбар 3



Код	Этап	Лист	Обозначение	Наименование	Кол.	Примеч.
				<u>Детали</u>		
Б4	1			Р-1-12 ГОСТ 5781-82*		
Б4	2			$C = 695$	1	0, 62 КТ.
				$C = 300$	1	0, 27 КТ.

Изготавливать в соответствии с СНЗРЗ-78.

ПРИБЪЯЗОН

ШИВ. Н°

ТП 409-29-83-87 КЖК-АН-1

Янкер АН-1

Станд. Масса Масштаб
Р 0,89 1:20

Лист Листов 1
СНЗСГ ИПРОНЕРУД
ЛЕНИНГРАД

Контроль

Формат А4

252404

