

ТИПОВОЙ ПРОЕКТ

409-29-83. 87

БЛОК № 3 СКЛАДСКОГО ХОЗЯЙСТВА И ВСПОМОГАТЕЛЬНЫХ СЛУЖБ ДЛЯ ШЕБЕНОЧНЫХ И ГРАВИЙНО - ПЕСЧАНЫХ ЗАВОДОВ МОЩНОСТЬЮ 2000 ТЫС.М³ЩЕБНЯ В ГОД

АЛЬБОМ 2 ЧАСТЬ 2 Перечень альбомов

АЛЬБОМ 1	ПС ТУ ТХ.Н	ПОЯСНИТЕЛЬНАЯ ЗАПИСКА ТЕХНОЛОГИЯ ПРОИЗВОДСТВА ТЕХНОЛОГИЯ ПРОИЗВОДСТВА. ОБЩИЕ ВИДЫ УСТАНОВИТОВАННОГО ОБОРУДОВАНИЯ	АЛЬБОМ 3	КСИ	ЖЕЛЕЗОБЕТОННЫЕ ИЗДЕЛИЯ
	ЭМ ЭО СС ОВ ВК	СИЛОВОЕ ЭЛЕКТРООБОРУДОВАНИЕ ВНУТРЕННЕЕ ЭЛЕКТРИЧЕСКОЕ ОСВЕЩЕНИЕ СВЯЗЬ И СИГНАЛИЗАЦИЯ ОТОПЛЕНИЕ И ВЕНТИЛЯЦИЯ ВНУТРЕННИЕ ВОДОПРОВОД И КАНАЛИЗАЦИЯ	АЛЬБОМ 4	АОВ	АВТОМАТИЗАЦИЯ ОТОПЛЕНИЯ И ВЕНТИЛЯЦИИ
АЛЬБОМ 2, ч.1	АР	АРХИТЕКТУРНЫЕ РЕШЕНИЯ	АЛЬБОМ 5	ЭМ.Н	СИЛОВОЕ ЭЛЕКТРООБОРУДОВАНИЕ. ЗАДАНИЕ ЗАВОДАМ ГЭМ
АЛЬБОМ 2, ч.2	КМ КМ	КОНСТРУКЦИИ ЖЕЛЕЗОБЕТОННЫЕ КОНСТРУКЦИИ МЕТАЛЛИЧЕСКИЕ	АЛЬБОМ 6	СО	СПЕЦИФИКАЦИИ ОБОРУДОВАНИЯ
			АЛЬБОМ 7	ЕМ	ВЕДОМОСТИ ПОТРЕБНОСТИ В МАТЕРИАЛАХ
			АЛЬБОМ 8		С М Е Т Ы

2524-103

РАЗРАБОТАН
ГОСУДАРСТВЕННЫМ ПРОЕКТИМ ИНСТИТУТОМ
"СОЮЗТИПРОНЕРУД"

ГЛАВНЫЙ ИНЖЕНЕР ИНСТИТУТА *БС* /А.К.КАРАСЕВ/
ГЛАВНЫЙ ИНЖЕНЕР ПРОЕКТА *Михайлов* /И.П.МИХАЙЛОВ/

© сф.ц.д.п. Газстрой СССР, 1988 г.

УТВЕРЖДЕН И
ВВЕДЕН В ДЕЙСТВИЕ
МИНСТРОЙМАТЕРИАЛОВ СССР
ПРИКАЗ № 234 от 5.05.88 г.

Гривязан.	
Имя №	

Титулов проект 409-29-83.87 Альбом 2 ч. 2

Ведомость рабочих чертежей основного комплекта. Ведомость вспомогательных и прикладных документов.

Лист	Наименование	Примечания	Обозначение	Наименование	Примечания
1	Общие данные (начало)				
2	Общие данные (продолжение)				
3	Общие данные (продолжение)			Ссылочные документы	
4	Общие данные (продолжение)				
5	Общие данные (продолжение)		Серия 1.450.3-3	Стальные лестницы, площад-	
6	Общие данные (окончание)		выпуски 0; 1; 2	ки ступенчатый и ограждения	
7	План ригелей пролётов и связей покрытия		Серия 1.498.3-21	Окна с переплетом из стальных	
8	Разрезы 1-1...3-3		выпуски 1, 2, 3	профильных стальных проф	
9	План балок подвесных путей монорельса			и механизмы открывания	
10	Схемы фальшбоек по рядам Я и 1 по осям 8, 15, 17		Серия 2.436.11	Узлы окон со стальными пере-	
11	Схема фальшбойки по оси 5.		выпуск 1	плотами по серии 1.436.3-21	
	Разрезы 1-1...7-7.		Серия 1.426.2-3	Стальные подкрановые балки	
12	Лестницы, площадки, террасы		выпуск 2		
13	Лестницы, площадки, Разрезы 1-1... 5-5.		Серия 1.435.9-26	Ворота раздвижные с ме-	
14	Схемы оконных переплетов		выпуски 0, 3; 4	ханизируемым открыва-	
15	Схема балок на осях 3, 4, 8. Схемы бо- лочных клевет под сборные железобе- тонные стаканы			нием с плиткой из различ- ных материалов	
16	Узлы 1-3		Серия 1.435.9-19	Ворота распашные	
17	Узлы 4-6.		выпуски 0, 1; 3		
18	Узлы 7-9				
19	Узлы 10, 11				
20	Узлы 12-15				
21	Узлы 16-19				
22	Узлы 20-23				
23	Узлы 24-26; 30				
24	Узлы 27-29				

Общие указания:

- Проект металлических конструкций разработан на основании технологического задания и чертежей марок ЯР и КЖ.
- При разработке типового проекта условия строительства приняты в соответствии с п. 2.3 СН 227-82:
 - сейсмичность района - не выше 6 баллов;
 - расчётная зимняя температура наружного воздуха минус 30 °С.
 - скоростной напор ветра для I географического района по СНиП 2.01.07-85 - 0,23 кПа (23 кгс/м²);
 - вес снежного покрова для II географического района по СНиП 2.01.07-85 - 1к Па (100 кгс/м²).
- Стальные конструкции запроектированы в соответствии со СНиП II - 23-81* "Стальные конструкции. Нормы проектирования".
- Все сварбодские соединения сварные, монтажные - на деталях нормативной точности и сборке.
- Сварные швы по ГОСТ 5264-80; электроды типа Э42А по ГОСТ 9467-75.
- В узлах даны решения соединений конструкций. Количество и диаметр болтов, размеры сварных швов определяются при составлении чертежей марки, КМД по расчётным усилиям.
- Табличные значения усилий даны по максимальным значениям данного сечения.
- Наименьшие усилия для расчёта крепления элементов, неогороженные в таблице элементов, принимать равным ± 50 КН (± 5тс).
- Все металлоконструкции окрашиваются масляной краской за два раза по ГОСТ 8292-85

СНП 2.01.07-85
СНП 2.01.08-85
СНП 2.01.09-85
СНП 2.01.10-85
СНП 2.01.11-85
СНП 2.01.12-85
СНП 2.01.13-85
СНП 2.01.14-85
СНП 2.01.15-85
СНП 2.01.16-85
СНП 2.01.17-85
СНП 2.01.18-85
СНП 2.01.19-85
СНП 2.01.20-85
СНП 2.01.21-85
СНП 2.01.22-85
СНП 2.01.23-85
СНП 2.01.24-85
СНП 2.01.25-85
СНП 2.01.26-85
СНП 2.01.27-85
СНП 2.01.28-85
СНП 2.01.29-85
СНП 2.01.30-85
СНП 2.01.31-85
СНП 2.01.32-85
СНП 2.01.33-85
СНП 2.01.34-85
СНП 2.01.35-85
СНП 2.01.36-85
СНП 2.01.37-85
СНП 2.01.38-85
СНП 2.01.39-85
СНП 2.01.40-85
СНП 2.01.41-85
СНП 2.01.42-85
СНП 2.01.43-85
СНП 2.01.44-85
СНП 2.01.45-85
СНП 2.01.46-85
СНП 2.01.47-85
СНП 2.01.48-85
СНП 2.01.49-85
СНП 2.01.50-85
СНП 2.01.51-85
СНП 2.01.52-85
СНП 2.01.53-85
СНП 2.01.54-85
СНП 2.01.55-85
СНП 2.01.56-85
СНП 2.01.57-85
СНП 2.01.58-85
СНП 2.01.59-85
СНП 2.01.60-85
СНП 2.01.61-85
СНП 2.01.62-85
СНП 2.01.63-85
СНП 2.01.64-85
СНП 2.01.65-85
СНП 2.01.66-85
СНП 2.01.67-85
СНП 2.01.68-85
СНП 2.01.69-85
СНП 2.01.70-85
СНП 2.01.71-85
СНП 2.01.72-85
СНП 2.01.73-85
СНП 2.01.74-85
СНП 2.01.75-85
СНП 2.01.76-85
СНП 2.01.77-85
СНП 2.01.78-85
СНП 2.01.79-85
СНП 2.01.80-85
СНП 2.01.81-85
СНП 2.01.82-85
СНП 2.01.83-85
СНП 2.01.84-85
СНП 2.01.85-85
СНП 2.01.86-85
СНП 2.01.87-85
СНП 2.01.88-85
СНП 2.01.89-85
СНП 2.01.90-85
СНП 2.01.91-85
СНП 2.01.92-85
СНП 2.01.93-85
СНП 2.01.94-85
СНП 2.01.95-85
СНП 2.01.96-85
СНП 2.01.97-85
СНП 2.01.98-85
СНП 2.01.99-85
СНП 2.01.100-85

Рабочие чертежи марки КМ разработаны в соответствии с действующими нормами и правилами и предусматривают мероприятия, соблюдение которых обеспечивает взрывную и пожарную безопасность при эксплуатации.
Главный инженер проекта *М.И.М.* А.П. Михайлов

Привязан	
ИЛВ. №	
ТТ 409-29-83.87 КМ	
Вопрос: №3	
Копия выдана для ознакомления и подписания	
И.И.П. Михайлов	Сторона
И.И.П. Михайлов	Лист
И.И.П. Михайлов	Листа
И.И.П. Михайлов	Р
И.И.П. Михайлов	1
И.И.П. Михайлов	24
Общие данные (начало)	
СОЮЗГИПРОЕКТ Ленинград	

Техническая спецификация металла (начало)

Вид профиля и ГОСТ, ТУ	Марка металла и ГОСТ	Обозначение и размер профиля, мм.	№ п.п.	Код			Кол-во шт.	Длина, мм.	Масса металла по элементам, конструкций, т.									Общая масса, т.	Масса потребности в материале по кварталам (заполняется исполителем)				всего в плане						
				Марка металла	Профиля	Размера профиля			Блашки покрытые или не покрытые	Связи покрытые	Колонны	Монтажные краны и стропы для лабораторных исследований	Прогоны	Фальшборты	Лестничные площадки, ограждения	Перегородки	Ворота		I	II	III	IV							
				Код элемента конструкции																									
Двутавры стальные горячекатаные с параллельными полками ГОСТ 26020-83	09Г2С-12 ГОСТ 19231-73	I 70Ш4						51,50													51,50								
	Итого:							51,50																					
	ВСт3пс6-1 ТУ14-1-3023-80	I 35Ш1						4,6					1,00																
	Итого:							4,6					1,00																
	ВСт3сп5-1 ТУ14-1-3023-80	I 40Б1										1,05																	
Итого:												1,05																	
Всего профиля:								91,1				1,05	1,60																
Сталь прокатная угловая равнополочная ГОСТ 8509-86	ВСт3пс6-1 ТУ14-1-3023-80	L 100x7										0,10																	
		L 125x8											0,10																
		L 160x10													0,10														
		L 180x11														1,50	0,20												
	Итого:											0,10	0,10	0,10	1,60	0,40													
	ВСт3пс6 ГОСТ 380-71*	L 75x6							0,70				0,10	0,10	1,60	0,60													
	Итого:														0,05														
ВСт3кп2 ГОСТ 380-71*	L 63x5							0,70				0,05																	
Итого:															0,15														
Всего профиля:												2,50	0,05	0,20	1,60	0,25													
Балки двутавровые для мачт сечением ТУ14-2-427-80	ВСт3пс5 ГОСТ 380-71*	I 36 М											5,30		1,60	0,85													
		Итого:												5,30															
Всего профиля:																													

Имя, № подл. Подпись и дат. Взам. инв. №

ТП 409-29-83.87- КМ

Блок №3 складского хозяйства и благоустройства микрорайона для учреждений и правительственных зданий

Гипс. Инженер [подпись]

Инженер [подпись]

Проект [подпись]

Ст. инж. [подпись]

Инв. №

Стадия _____

Лист 2

Листов _____

Общие данные (продолжение)

СОЮЗПРОЕКТОР

Формат А3

Копировал

Техническая спецификация металла (продолжение)

Вид профиля и гост, тч	Марка металла и гост	Обозначение и размер профиля, мм	№ п.п.	Код						Длина, м	Масса металла по элементам конструкций, т								Общая масса т	Масса потребности в металле по категориям (заполняется изготовителем)				Заполняется Изг.
				Марки металла	Профиля	Размера профиля	Категория	Ци.	Ст.		Болты, шпильки и перегородки	Связи	Колоны	Металлические цепи и болты для подвески	Прогины	Стяжки	Лестничные площадки и ограждения	Перегородки		Ворота	I	II	III	
1	2	3	4	5	6	7	8	9	Код элемента				конструкций				10	Код элемента				11		
Сталь горячекатаная Швеллеры гост 8240-72*	ВСт3псб1 туч-1-20230	С 18П											28,40						28,4					
		С 20								-0,80								0,80					0,80	
	Итого:									0,80					28,40								29,20	
	ВСт3псб гост 380-71*	С 24															0,65						0,65	
	Итого																0,65							0,65
	ВСт3кп2 гост 380-71*	С 10п											0,10											0,10
		С 14п															0,15						0,15	
Итого										0,10						0,15							0,25	
Всего профиля										0,90				28,40		0,80							30,1	
Сталь горячекатаная, болты изготовленные гост 8239-72*	ВСт3кп2 гост 380-71*	I 14															0,05						0,05	
																		0,05						0,05
		Итого																0,05						0,05
Швеллеры стальные гнутые равносторонние гост 8278-83	ВСт3кп2 гост 380-71*	С 160x80x4															2,25						2,25	
		Итого																2,25						2,25
Сталь прокатная круглая гост 2590-71*	ВСт3кп2 гост 380-71*	Ф 12															0,05						0,05	
		Ф 16										1,05					0,20						1,25	
Итого										1,05						0,25							1,30	
Профили гнутые замкнутые сварные, квадратные и прямоугольные гост 16523-70*	ВСт3сп гост 16523-70*	□ 80x80x3															0,30						0,30	
		Итого															0,30						0,30	
Всего профиля																0,30							0,30	

ТТ409-29-83.87 КМ

Блок № экзактского хозяйства Вологодской области для швеллерных и стальных конструкций

Привезен	Ген. Дир. <i>Михайлов</i>	Инж. <i>Павлов</i>	Инж. <i>Морозов</i>	Инж. <i>Сидоров</i>	Инж. <i>Петров</i>
	Инж. <i>Кузнецов</i>	Инж. <i>Васильев</i>	Инж. <i>Климов</i>	Инж. <i>Соколов</i>	Инж. <i>Андреев</i>
Мин. №	Общие данные (продолжение)				Состав: 2 3

Копировать

Милотов проект 409-29-83.87 - Албон 2 ч. 2

Техническая спецификация металла (продолжение)

Вид профиля и ГОСТ, ТУ	Марки металла и ГОСТ	Обозначение и размер профиля, мм	№ п/п	Марка металла	Код		Масса металла по элементам конструкции, т										Общая масса, т	Масса потребности в металле по категориям (заполняется изготовителем), т.				Заполняется ВЗ									
					Профиль	Размера профиля	Количество, шт.	Диаметр, мм	Болты, гайки, шпильки и перегородки	Связи покрывающие	Колпачки	Монтажные элементы		Прогибы	Фланцы	Лестничные площадки, перегородки		Перегородки	Ворота	I	II		III	IV							
												элемент	конструкция																		
Сталь листовая горячекатаная ГОСТ 19903-74*	09Г2С-12 ГОСТ 19281-73	532 525						3,20 0,75																3,20 0,75							
	Итого:							3,95																3,95							
	ВСт3пс6-1	520 512						1,55		0,10	0,80													1,50						2,45	
	7414-1-3023-80	510 58						0,35 0,70																0,35 0,70						1,60 0,35	
	Итого:							4,1		0,10	0,90													4,1						0,70	
	ВСт3кп2 ГОСТ 380-71*	56 58 510						0,10 1,00 0,05	1,00 1,00		0,10	0,90		1,00	0,05									0,10 1,00 0,05							5,10 2,25
	Итого:							0,15	2,00		1,90	1,10	0,10											0,15							2,95
	Всего профиля								8,20	2,00	0,10	2,80	1,10	0,10										8,20							5,25
	Всего масса металла								100,2	6,35	1,25	9,90	31,70	4,60										100,2							141,30
	Лестницы, площадки, перегородки																														
Перегородки, ворота														1,45									1,45							15,340	
Всего масса металла															0,70	3,65							0,70	3,65					4,35		
В том числе по маркам	ВСт3пс6-1							9,5	0,10	1,25	2,00	30,00	0,60	0,35									9,5							150,20	
	ВСт3пс6								0,70		0,05		0,65										0,70							43,80	
	ВСт3сп5-1							35,00			0,60												35,00							1,40	
	ВСт3Тпс5										5,30												5,30							35,60	
	09Г2С-12							55,45															55,45							5,30	
	ВСт3кп2 10 кп							0,25	5,55		1,95	1,10	3,05	1,10	0,60							0,25	5,55							53,45	
	ВСт3сп1														0,10							0,10				3,65				17,25	
Масса поставки элементов по категориям, т (заполняется заказчиком)	I													0,30									0,30							0,30	
	II																														
	III																														
	IV																														

Имя, № подразделения, Подпись и дата

ТТ409-29-83.87-КМ

Блок 2. Спецификацию действительна и в полном объеме только для специфических и профильно-вершинных элементов.

Общие данные (продолжение).

СООЗГИПРОЭРИ
ДЕПАРТАМЕНТ

Копирозал

Формат А2

Имя, № подразделения, Подпись и дата

Техническая спецификация металла на лестницы, площадки, перила.

Вид профиля ГОСТ, ТУ	Марка металла и ГОСТ	Обозначение и размер профиля, мм.	№ п.п.	Код					Длина, мм	Масса металла по элементной конструкции		Масса потребности металла по квадратам				Затрачено вы	
				Марка металла	Виды профиля	Размер профиля	Количество штук	Лестницы, площадки, перила код элемента конструкции.		Общая масса, т.	I	II	III	IV			
															5		6
Сталь горячекатаная, Швеллеры ГОСТ 8240-72*	ВСт3 псб-1 7914-1-3023-80 Итого:	С 20 С 12 П	4							0,35	0,35						
Всего профилей:										0,35	0,35						
Всего профилей:	ВСт3 кп2 ГОСТ 380-71*	С 12 П С 5 С 4								0,05	0,05						
Листы стальные с чечевичным рифлением ГОСТ 8568-77*										0,20	0,20						
Листы стальные с чечевичным рифлением ГОСТ 8568-77*										0,15	0,15						
Швеллеры стальные гнутые неразборные ГОСТ 8281-80*	ВСт3 кп2 ГОСТ 380-71*	С 50×40×12×25								0,30	0,30						
Швеллеры стальные гнутые неразборные ГОСТ 8281-80*										0,15	0,15						
Всего профилей:										0,15	0,15						
Сталь листовая горячекатаная ГОСТ 19903-74*	ВСт3 кп2 ГОСТ 380-71*	490×30×25×3								0,10	0,10						
Сталь листовая горячекатаная ГОСТ 2590-71*	ВСт3 кп2 ГОСТ 380-71*	φ 18								0,10	0,10						
Сталь листовая горячекатаная ГОСТ 19903-74*										0,05	0,05						
Всего профилей:										0,05	0,05						
Всего профилей:	ВСт3 кп2 ГОСТ 380-71*	С 10 С 8 С 6 С 4								0,05	0,05						
Листы стальные гнутые неразборные ГОСТ 8278-83										0,20	0,20						
Листы стальные гнутые неразборные ГОСТ 8278-83										0,05	0,05						
Всего профилей:										0,05	0,05						
Всего масса металла: В том числе по маркам	ВСт3 кп2 ВСт3 псб-1									1,45 1,10	1,45 1,10						
										0,35	0,35						

Заказ распашных ворот по серии 1.435,9-17 8.3

№ п.п.	Марка ворот	Кол. шт.	Масса ворот, кг.		Масса стали, кг.		Примечание
			1 шт.	Всего	1 шт.	Всего	
1	ВР 24×24-К	8	385	3080	248	1984	
2	ВР 30×30-К	1	510	510	306	306	

Заказ раздвижных ворот по серии 1.435,9-26 8.05

№ п.п.	Марка ворот	Кол. шт.	Масса ворот, кг.		Масса стали, кг.		Примечание
			1 шт.	Всего	1 шт.	Всего	
1	ВР-Д-30×30	4	680	2720	342	1368	

Заказ оконных переплётов по серии 1.436,2-15 8.2

№ п.п.	Марка окон	Кол. шт.	Масса окон, кг.		Масса стали, кг.		Примечание
			1 шт.	Всего	1 шт.	Всего	
1	ОПР 30. 12	10	126,38	1.263,8	53,0	530	
2	ОСН 60. 12	3	128,97	386,9	55,3	166	

Привезан

Изм. №

Г.П. Штупало		ТТ 409-29-83,87 КМ	
А.Колесников		Блок №3 складского хозяйства и вспомогательных служб для чечевичных и граблей-разных колесных	
Н.С.Савицкий		Состав	
В.К.Иванов		Лист 5	
В.И.Козлов		Составитель	
В.И.Сидорова		Составитель	
С.И.Сидорова		Составитель	
С.И.Сидорова		Составитель	
С.И.Сидорова		Составитель	
С.И.Сидорова		Составитель	

Копиролон

Формат А3

Таблица проект 409-29-83.87. Выбам 2.4.2.

Ведомость металлоконструкций по видам профилей.

Наименование конструкции по номенклатуре преискурнта. N 01-09	Масса по преискурнту, кг	N	Код конструкции	Масса конструкций, т.														Всего	Масса, шт.	Серия металлоконструкций
				По видам профилей:																
				Весы стальные	Балки и швеллеры	Швеллеры	Лачные балки	Каналы стальные	Средне-прокат	Метко-прокат	Метко-сталь	Метко-сталь	Фибер-сталь	Танк. металл	Гидротерм. лите	Трубы	Прочие			
1	2	3	4	5	6	7	8	9	10	11	12	13	14	15	16	17	18	19		
Балки покрытия и перекрытия					0,90	91,10					8,20						100,2			
Связи покрытия							3,3			1,05	2,00						6,35			
Колонны						1,05	0,10				0,10						1,25			
Мониторельсовые пути и балки для путей элеваторной монорельсовой					5,30	1,60	3,0										9,90			
Прогоны					28,40		2,70										31,10			
Факберк					0,85		0,85			0,25	0,10						1,45			
Лестницы, площадки, перила.					0,40		0,15			0,10	0,50			0,30			1,45			
Переллеты													0,15	0,55			0,70			
Ворота																3,65	3,65			
Итого:					35,85	93,75	10,10	-	1,40	10,90	-	0,15	3,40			3,65	159,2			
Итого с учетом уточнения, массы конструкций в детализированных чертежах 3%					36,93	96,56	10,40		1,45	11,23		0,15	3,50			3,76	163,98			
Итого с учетом начисленного металла																	165,62			

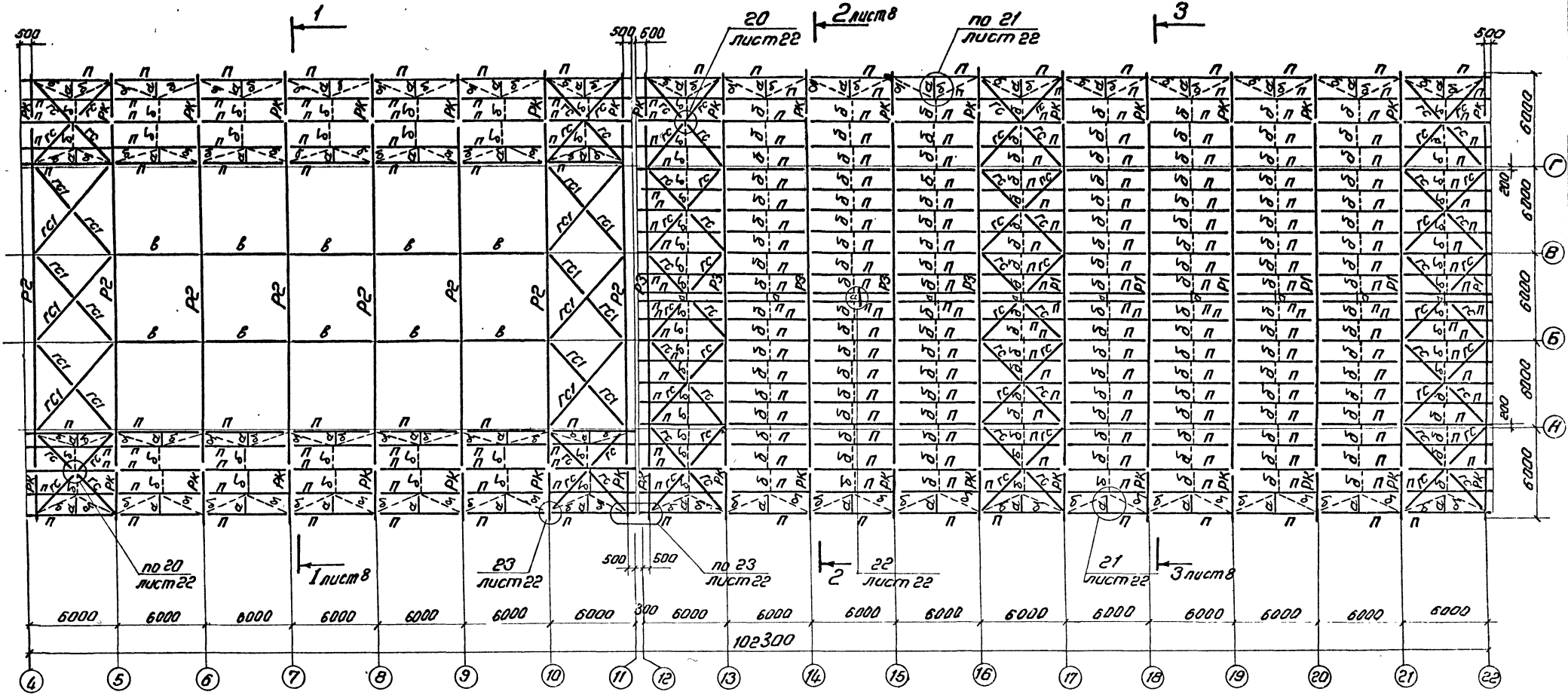
Лист № 001 | Подпись и дата | Взам инв. №

ТТ 409-29-83.87 КМ

Блок № 3 выделенного назначения и предназначен для использования в качестве вспомогательных средств

Степень	П	6	Рассло
Общие данные (окончание)			Связь с другими листами

Типовой проект 409-29-83.87 Ансамбль 2 ч. 2

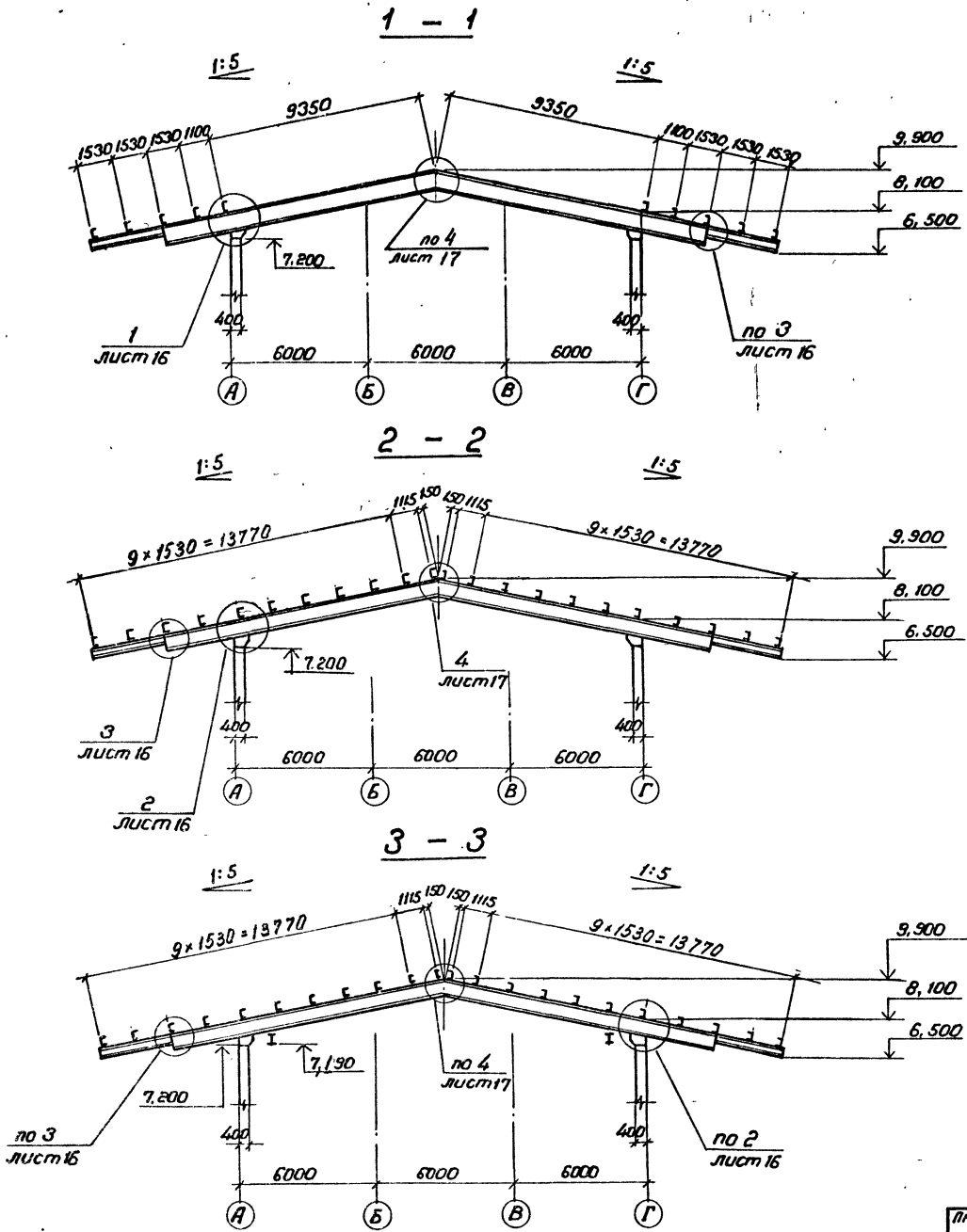


Име № познл, Подпись и дата, Вып. или №

Привязан		Г.И.П. Михайлов		ТП 409-29-83.87 КМ	
		Ч.контр. Оляженина		Блок №3 складского хозяйства и вспомогательных служб для щебенистых и гравийно-песчаных заводов	
		Нач. отд. Мельников		Стация Лист Листов	
		Ин.контр. Козлов		Р 7	
		Ч.к. го. Шанова		План ригелей, прогонов и связей покрытия	
		Ин.инж. Корсакин		Союзгипропроект Ленинград	
		Ин.инж. Кувшинов			

Ведомость элементов

Марка	Сечение		Опорные узлы			Группа по мет.	Марка металла	Примеч.
	Эскиз	Поз.	Состав	М тс.м	Н тс			
P1	I		I 70Б1	46,4		15,9	2	ВстЗпсН ₁ M _{оп} =30,5
P2	I		I 70Ш4	83,5		25,8	2	0912С-12 M _{оп} =30,6
P3	I		I 70Б1	32,3		14,2	2	ВстЗпсН ₁ M _{оп} =30,6
PK	I		I 35Б1	8,5		5,3	2	ВстЗпсН ₁
п	Г		Г 18П	$\mu_k=1,65$ $\mu_y=0,088$		1,1	4	ВстЗпсН ₁
ГГ	L		L 63x5	по гибкости			4	ВстЗпсН ₂
α	L		L 63x5	по гибкости			4	ВстЗпсН ₂
δ	o		φ 16				4	ВстЗпсН ₂
Б1	I		I 40Б1	20,9		10,5	2	ВстЗпсН ₁
Б2	I		I 35Б1	10,4		5,2	2	ВстЗпсН ₁
М1	I		I 36М	12,0		8,0	1	ВстЗпсН ₅
С	I		I 35Ш1			-8,1	3	ВстЗпсН ₁
d	2	1	L 63x5			+7,5	4	ВстЗпсН ₂
		2	L 80x6	конструктивно			4	ВстЗпсН ₂
ГГ1	L		L 75x6	по гибкости			4	ВстЗпсН ₂
β	L		L 63x5				4	ВстЗпсН ₂



Лист № подл. Подпись и дата

ТП 409-29-83.87 НМ

Блок №3 складского хозяйства и вспомогательных служб для щебеночных и гравийно-песчаных заводов

Исполнитель: *И.П. Николаев*

Проектировщик: *Н.В. Сидорова*

Проверщик: *Н.В. Сидорова*

Инв. №: _____

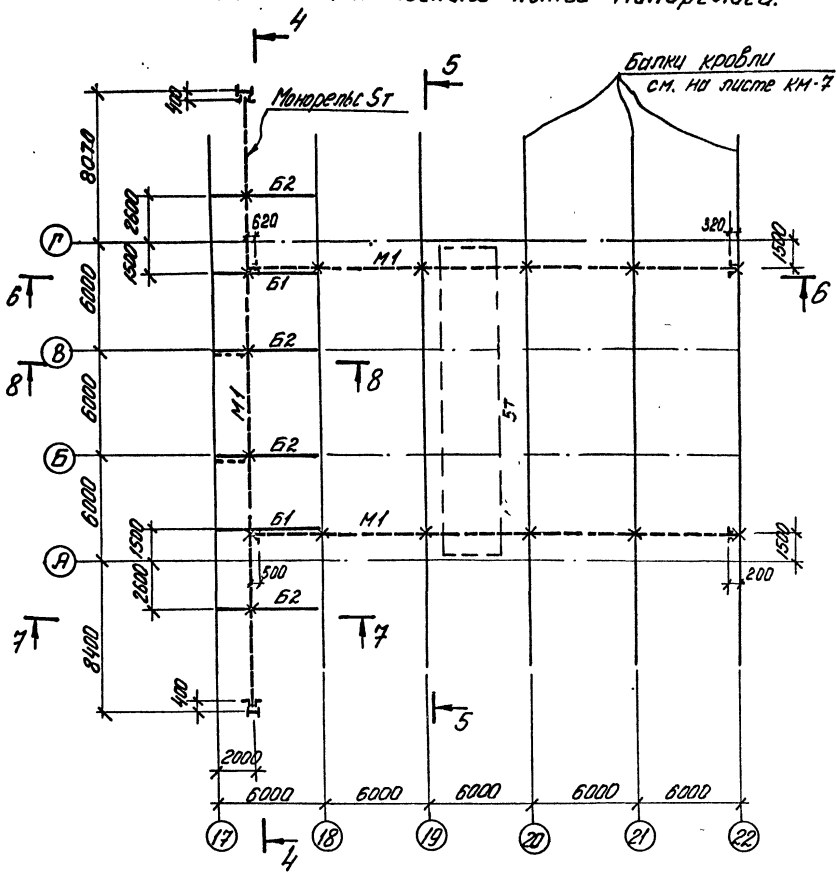
Степень: **Р** Лист: **8**

Разрезы 1-1... 3-3

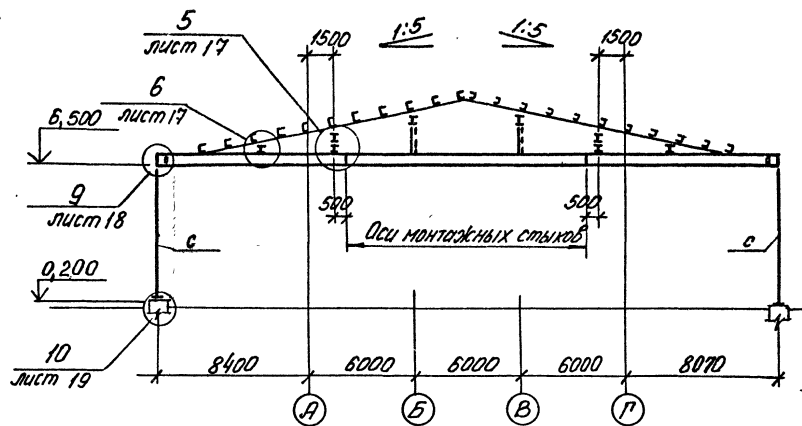
СООЗГИПРОНЕРУД Ленинград

Тиловай проект 409-29-83.87 Альбом 2 ч. 2

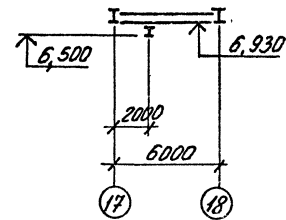
План балок подвесных путей монорельса.



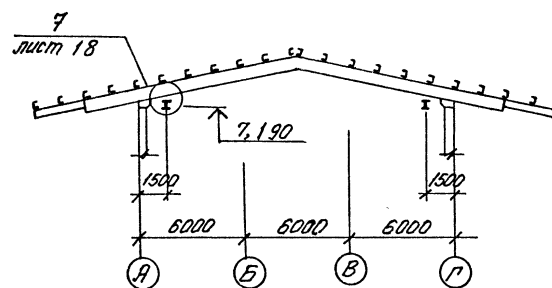
4-4



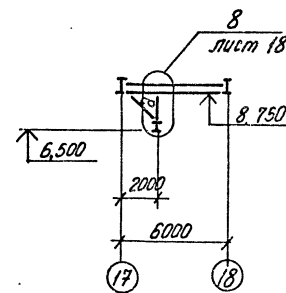
7-7



5-5

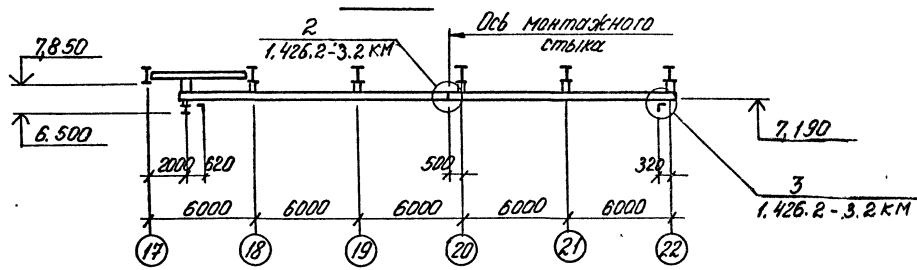


8-8



x - точки крепления монорельса.

6-6



Класс № плана: Пароль № дата: Взам. инв. №

ТП 409-29-83.87 КМ		Блок №3 складского хозяйства и вагонотельных станций для шибенных и предшито-расчетных работ	
Студия	Лист	Листов	
Р	9		
План балок подвесных путей монорельса.		СОЮЗПРОПРОЕКТ Ленинград	

Схема фазверка по ряду А.

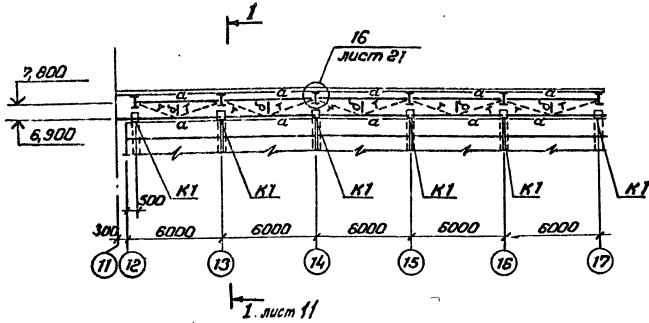


Схема фазверка по осям В и 15

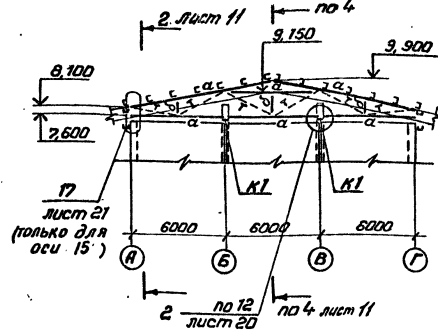


Схема фазверка по ряду Г

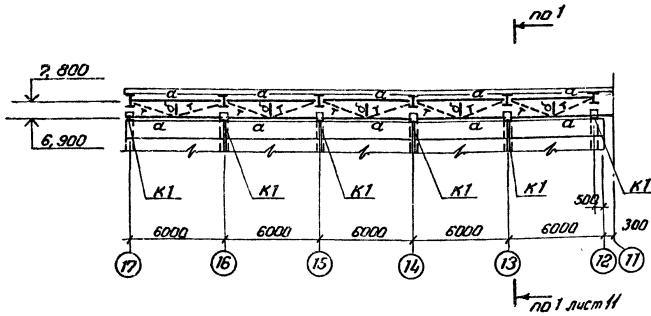
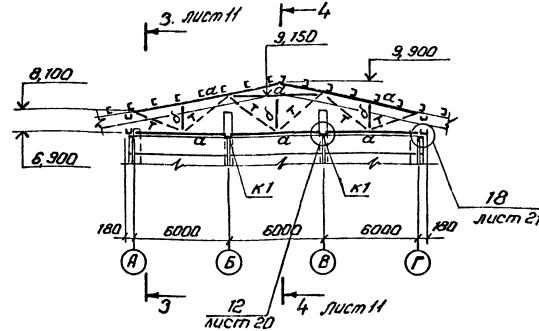


Схема фазверка по оси 17



Ведомость элементов

Марка	Сечение		Исходные усилия			Средняя нагрузка	Марка металла	Примечание
	Эскиз	Лаз. Состав	M TC, M	N TC	Q TC			
а	с	с 160*80*4	конструктивно			4	Вст 3 кл Б	
K1	L	L 160*10	конструктивно			4	Вст 3 кл Б	
б	L	L 63*5	конструктивно			4	Вст 3 кл Б	
г	•	φ 16	конструктивно			4	Вст 3 кл Б	
с1	□	2С 24	конструктивно			3	Вст 3 кл Б	
в	□	□ 80*80*3	конструктивно			4	Вст 3 кл Б	
д	с	с 14 п	конструктивно			4	Вст 3 кл Б	
ж	L	L 100*11	конструктивно			4	Вст 3 кл Б	
в1	□	1	□ 80*80*3	конструктивно			4	Вст 3 кл Б
		2	L 50*5	конструктивно			4	Вст 3 кл Б

привязан:

ТП 409-29-83.87 КМ

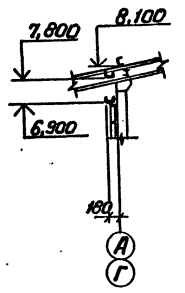
Блок 33 складского назначения и вспомогательных служб для цветочного и продовольственного районов

Состав: Р, И, П

С.О.Д.Г.И.П.Р.С.Е.Р.У.Д.

1:16 3/8

1 - 1



4 - 4

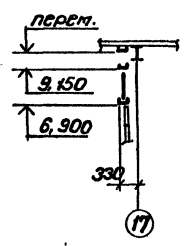
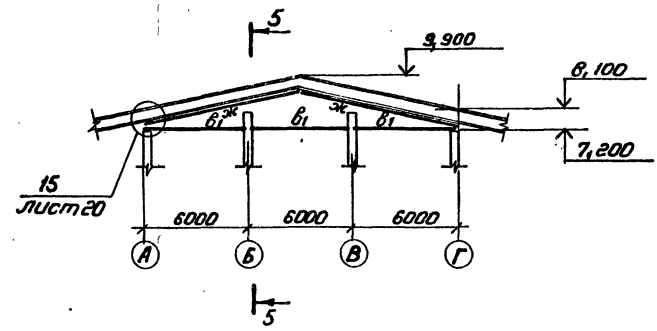
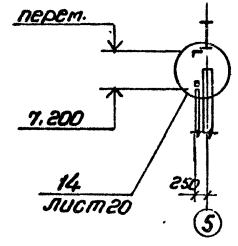


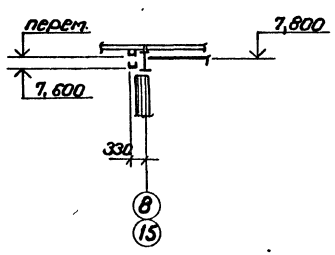
Схема факверка по оси 5



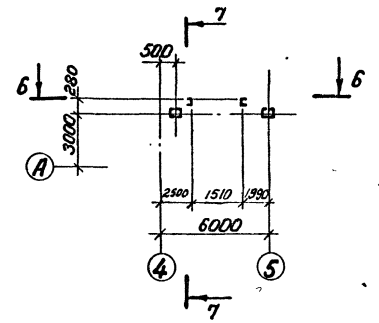
5 - 5



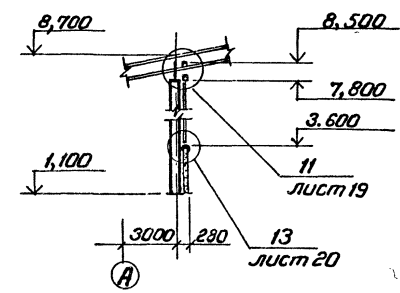
2 - 2



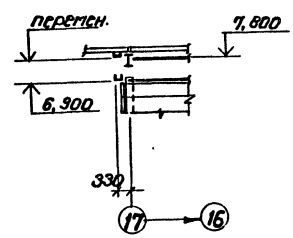
План стоек на отм. 1.100



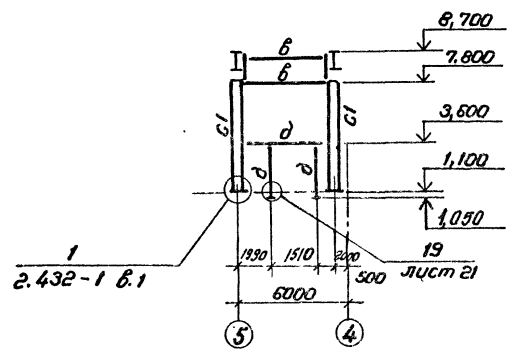
7 - 7



3 - 3



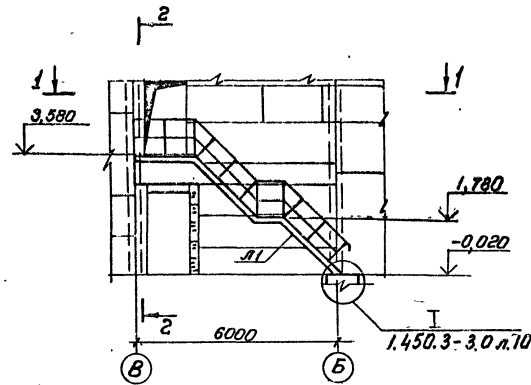
6 - 6



№ инв.	№ подл.	Подпись и дата	Взам. инв. №

ТП 409-29-83.87 КМ			
Блок №3 складского хозяйства и вспомогательных			
случай для щебеночных и грабимо-песчаных дорожек			
ПРИБАВОК:	Г.И.П. Михайлов	И.И.И.И.	Станция
	Н.контр. Стаженик	С.С.С.С.	Лист
	Нач. в.д. Мельник	С.С.С.С.	Листов
	С.контр. Козырев	С.С.С.С.	
	С.к.зр. Иванова	С.С.С.С.	
	С.п.инж. Коробина	С.С.С.С.	
	П.инж. Суворов	С.С.С.С.	
ИНВ. №:			
Схема факверка по оси 5. Разрезы 1-1... 7-7			СОЮЗГИПРОСНЕРУД Ленинград

Схема наружной лестницы



1-1

2-2

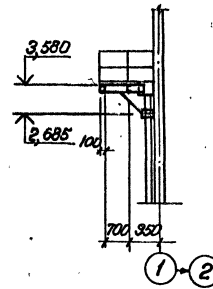
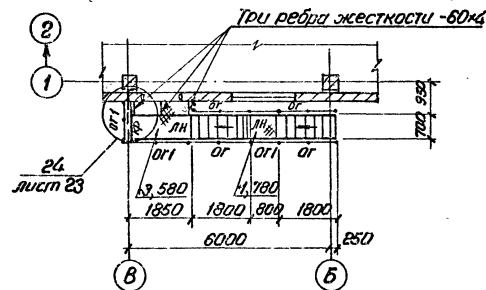
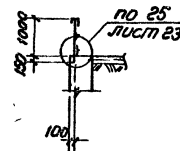
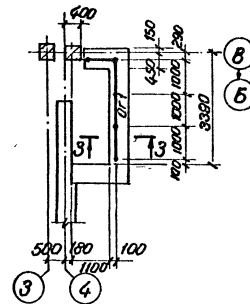


Схема ограждения
лестничного проёма



3-3



Ведомость элементов

Марка	Сечение		Опорные усилия			Примечание	Марка металла	Примечание
	Эскиз	Поз. ГОСТов	М тс.м	Н тс	Q тс			
КР		1 С 20	конструктивно				ВСтЗпс61 ВСтЗкп2	
		2 L 63x5						
ЛЛ		1 С 20	конструктивно				ВСтЗпс61 ВСтЗкп2	± 200
		2 Рст. S4						
ЛН		Рст. S5	конструктивно				ВСтЗкп2	
ЛР		1 L 63x5	конструктивно				ВСтЗкп2 ВСтЗкп2	± 100
		2 φ 18						
ОР		1 L 50x40x12x3	1.450.3-3.0				ВСтЗкп2 ВСтЗкп2	
		2 L 25x3						
ОР1		1 L 50x40x12x3	1.450.3-3.0				ВСтЗкп2 ВСтЗкп2 ВСтЗкп2	
		2 L 25x3						
		3 190x30x25x3						
Б1	С	С 12 П	конструктивно				ВСтЗкп2	
ВС	L	L 50x5	конструктивно				ВСтЗкп2	
СК	L	L 65x5	по глубокости				ВСтЗкп2	
МЛХФ 45-12.8				1.450.3-3.0			ВСтЗкп2	шт. 1
ОГЛ МЛХ 45-10.12				1.450.3-3.0			ВСтЗкп2	шт. 1

Лист № подл. Подпись и дата. Взам инв. №

ТП409-29-83.87 КМ

Блок №3 складского хозяйства и вспомогательных служб для шедвочных и гравино-песочных завалов.

ТИП Угловой

Н. контр. Стяжнина
Нач. отд. Нельник
Ин. контр. Козьряев
Инж. гр. Горюхин
Инж. Кувалда

Лестницы, площадки перила

СОЮЗГИПРОЕКТ Ленинград

Приказан

Инв. №

Страна Лист Листов

D 12

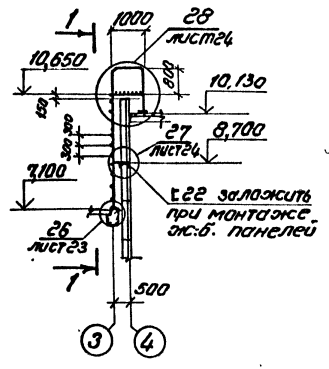
Копирман

Формат А2

252-02

Типовой проект 409-29-83.87 Албом 2 ч. 2

Схема пожарной лестницы



1-1

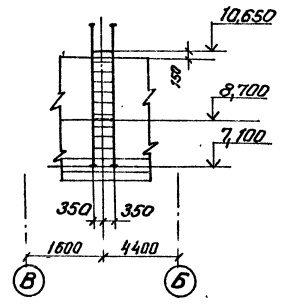
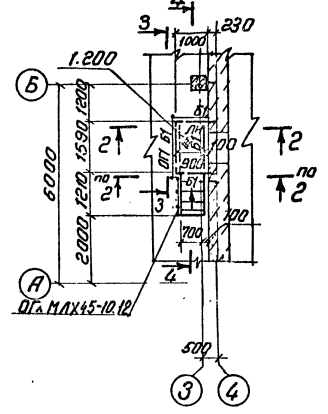


Схема площадки на атм. 1,200



2-2

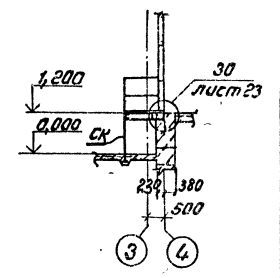
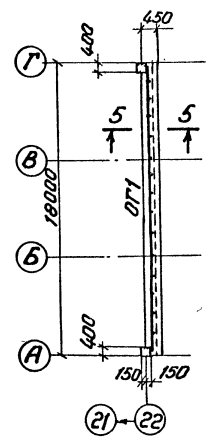
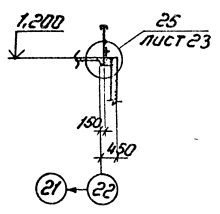


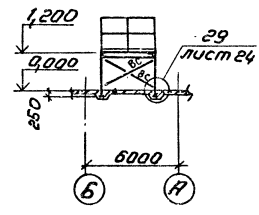
Схема ограждения



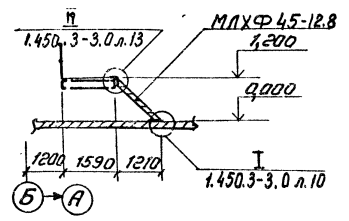
5-5



3-3



4-4



Конт. № подл. Измен. и дата Взам. инв. №

		ТП409-29-83.87 КМ	
		Блок №3 складского хозяйства и вилочного транспорта для щебеночных и гравийно-песчаных заборов	
Гип Михаилев		Студия	Листов
Н.конт. Стяжкина		Р	13
Нач. отд. Мельникова			
Л.конт. Козирев			
Рук. го. Иванов			
Ст. инж. Коробов			
Ст. инж. Кучеренко			
Приказом		Лестницы, площадки.	
		Разрезы 1-1...5-5	
Ив. ж.		Союзгипроперуд Ленинград	

Схема оконных переплётов по оси А

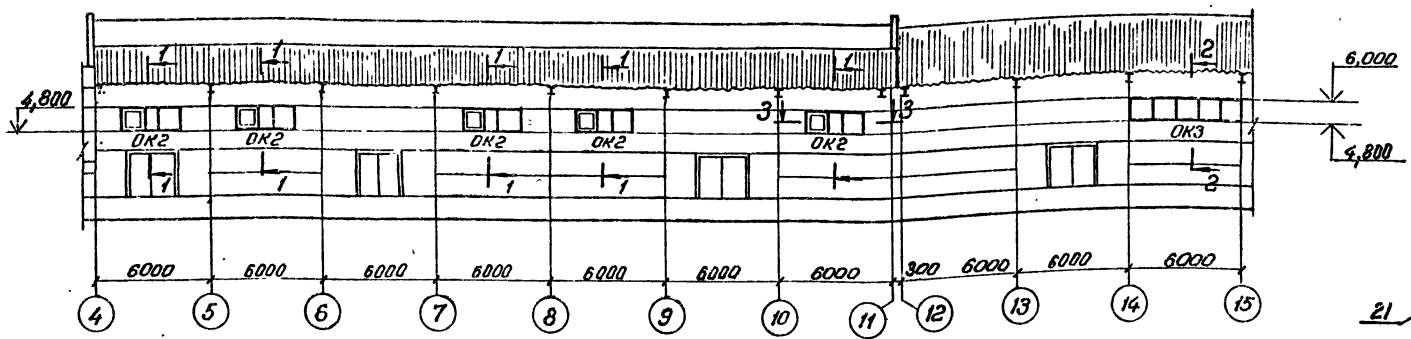
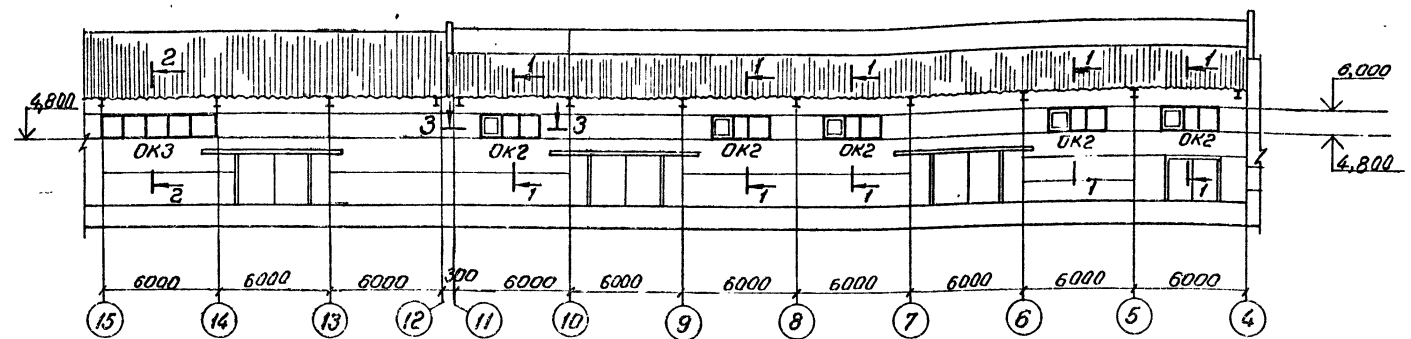


Схема оконных переплётов по оси Г



Ведомость элементов

Марка	Сечение		Опорные усилия			Группа конструктив	Марка металла	Горюче-чониче
	Эскиз	Поз. Состав	М	N	Q			
ОК2	ОДР 90.12 стр. 24 с механизмом открывания МР5	Серия 1.436.3-21 выпуск 2				4	Вст.3кп2 и 10нс	(шт.10)
ОК3	ОСН 60.12	Серия 1.436.3-21 (шт.3) выпуск 2 стр.13				4	Вст.3кп2 и 10нс	(шт.3)
М2		Серия 1.436.3-21 выпуск 2 лист 125-80.2.24.12				4	Вст.3кп2	
А1,20		Серия 1.436.3-21 выпуск 2 лист 125-80.2.25.01				4	Вст.3кп2	
А1,12		То же						
А1,18		То же						

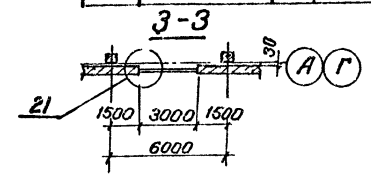


Схема оконного переплёта по оси П

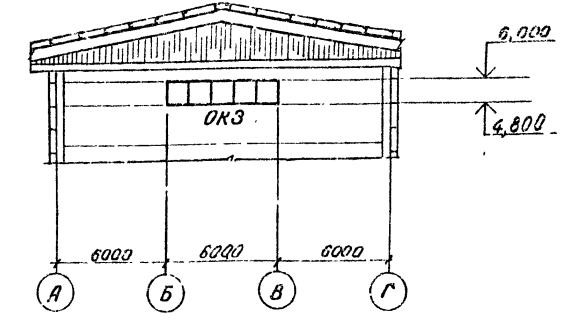


Схема расположения опорных сухарей М2 и нащельников А1,12 и А1,18 в проемах стен для ОК2

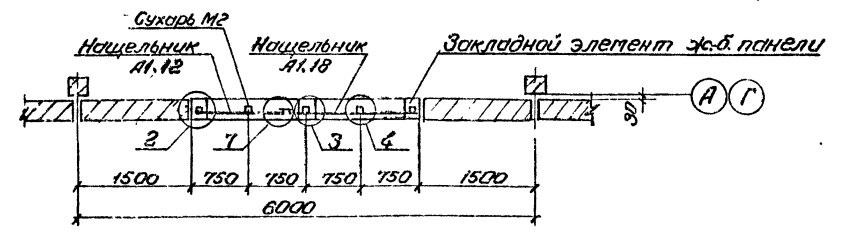
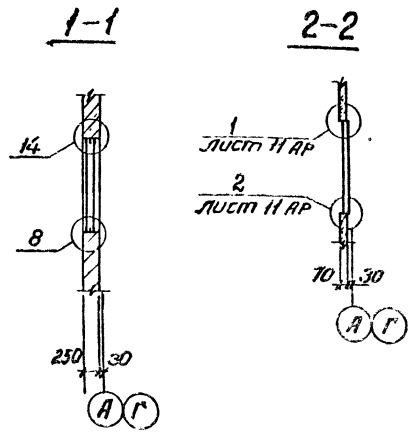
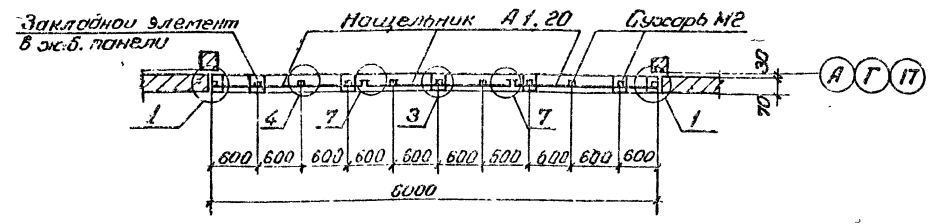


Схема расположения опорных сухарей М2 и нащельников А1,20 в проемах стен для ОК3



1. При разработке чертежей КМД следует руководствоваться серией 1.436.3-21 выпуски 1,2,3.
2. Узлы, замаркированные на данном листе, приняты по серии 2.436-11, кроме оговоренных.

ТП 409-29-83.87 КМ

БЛОК №3 складского хозяйства и вспомогательным служб для щебеночной и гравийно-песчаной заготовки

Г.И.П. Михайлов	С.И.П. Савченко	Л.И.П. Мельник	Л.И.П. Колупаев	Л.И.П. Козлов
Л.И.П. Козлов	Л.И.П. Козлов	Л.И.П. Козлов	Л.И.П. Козлов	Л.И.П. Козлов

Схемы оконных переплётов

С.И.П. Савченко

Л.И.П. Мельник

Л.И.П. Колупаев

Л.И.П. Козлов

Л.И.П. Козлов

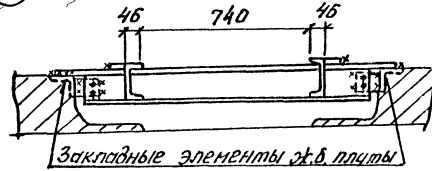
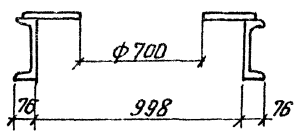
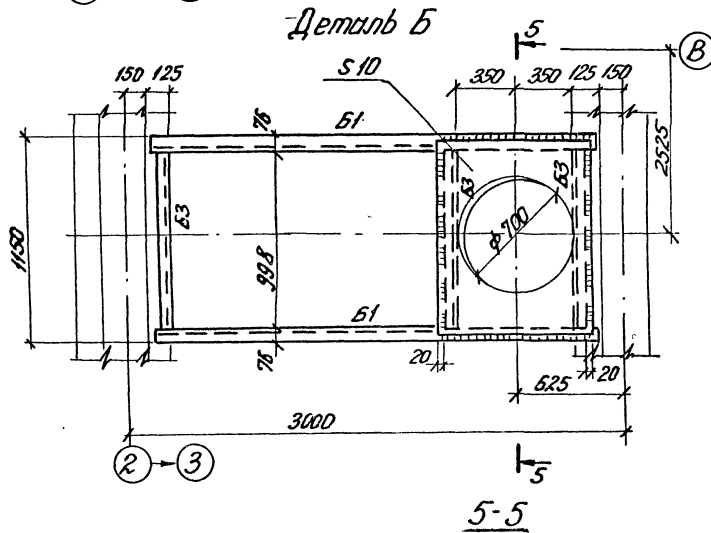
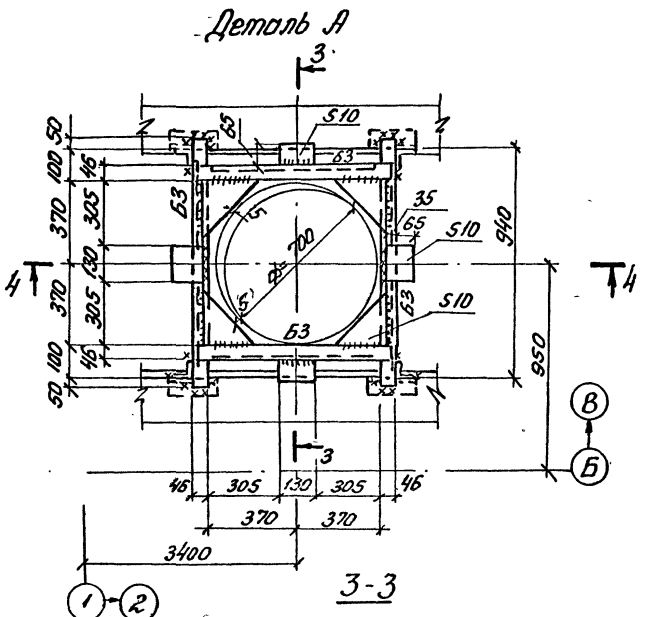
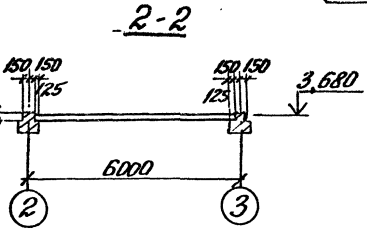
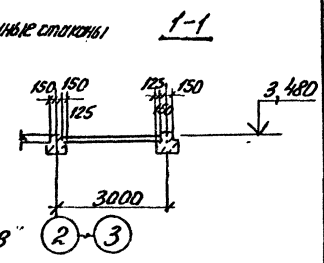
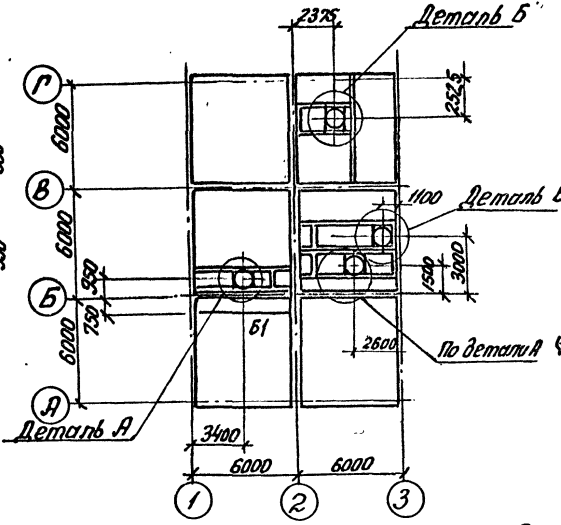
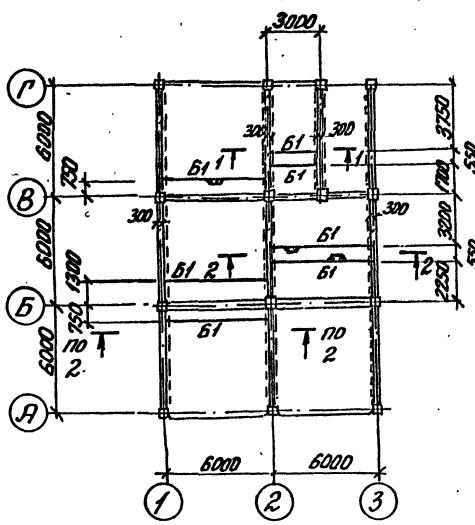
Л.И.П. Козлов

Типовой проект 409-29-83.87 Альбом 2 ч. 2

№ лист Подпись и дата

Схема балок на отм. 3,480

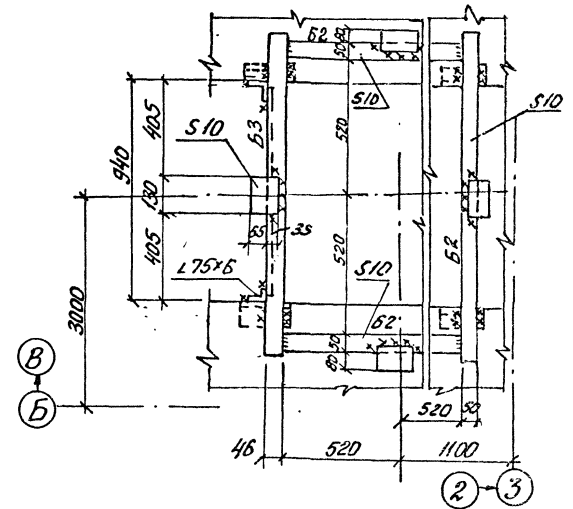
Схема балочных клеток под сборные железобетонные плиты



Ведомость элементов

Марка	Сечение		Всперные числа			Марка металла	Примечание
	Эскиз	Лаз	Состав	И 7С1	И 7С		
Б1	Г	Г	20	конструктивно	4	Ст 3псб1	
Б2	-	-	510	конструктивно	4	Ст 3псб1	
Б3	Г	Г	10П	конструктивно	4	Ст 3псб2	

Деталь В



Имя, № подл., Подпись и дата (Взам. инв. №)

ТП 409-29-83.87 КМ

Блок №3 складского хозяйства и вспомогательный

Услуга для щитовых и грабильно-рыхлительных машин

Состав: Лист 15

Схемы балок на отм. 3,480. Схемы дощатых конструкций под сборные железобетонные плиты

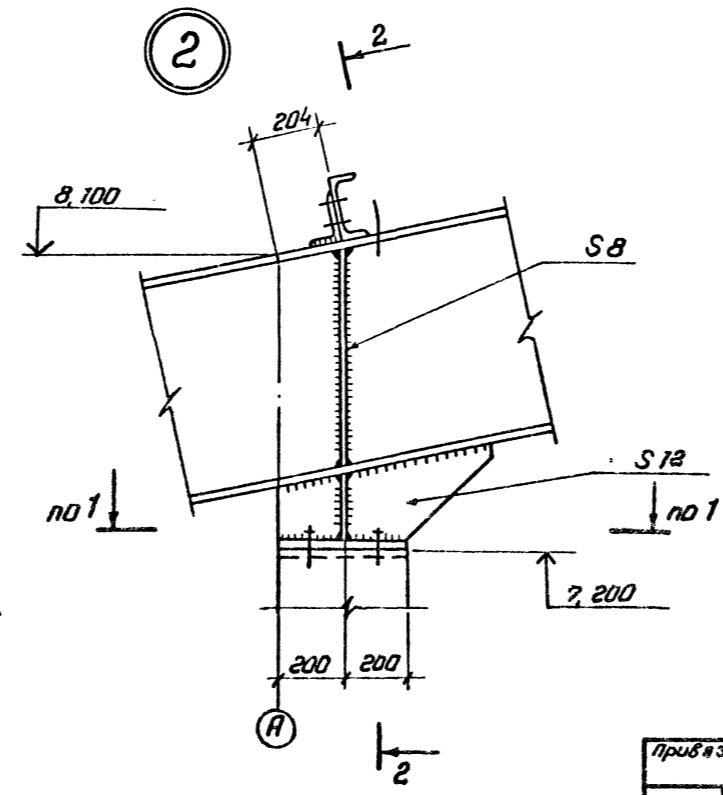
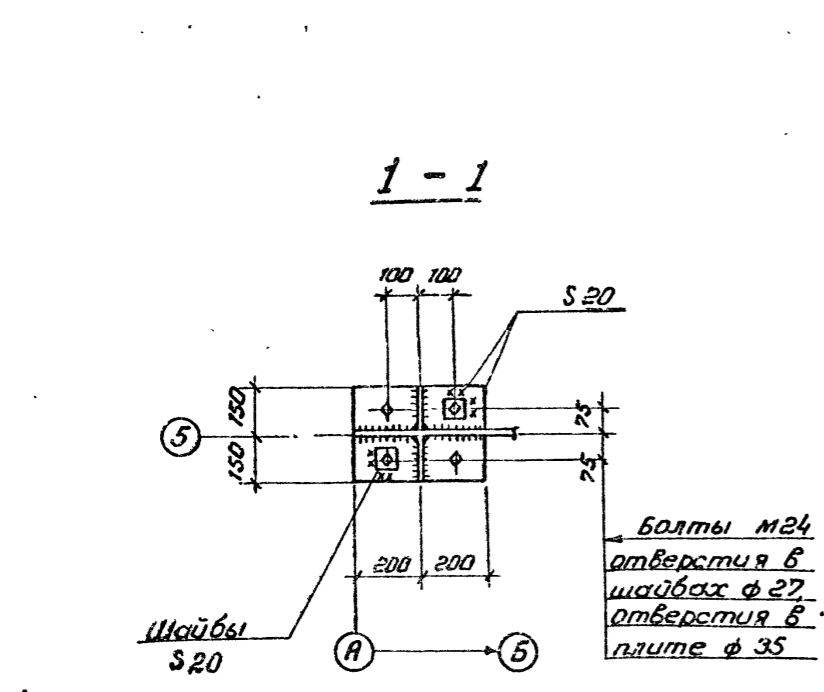
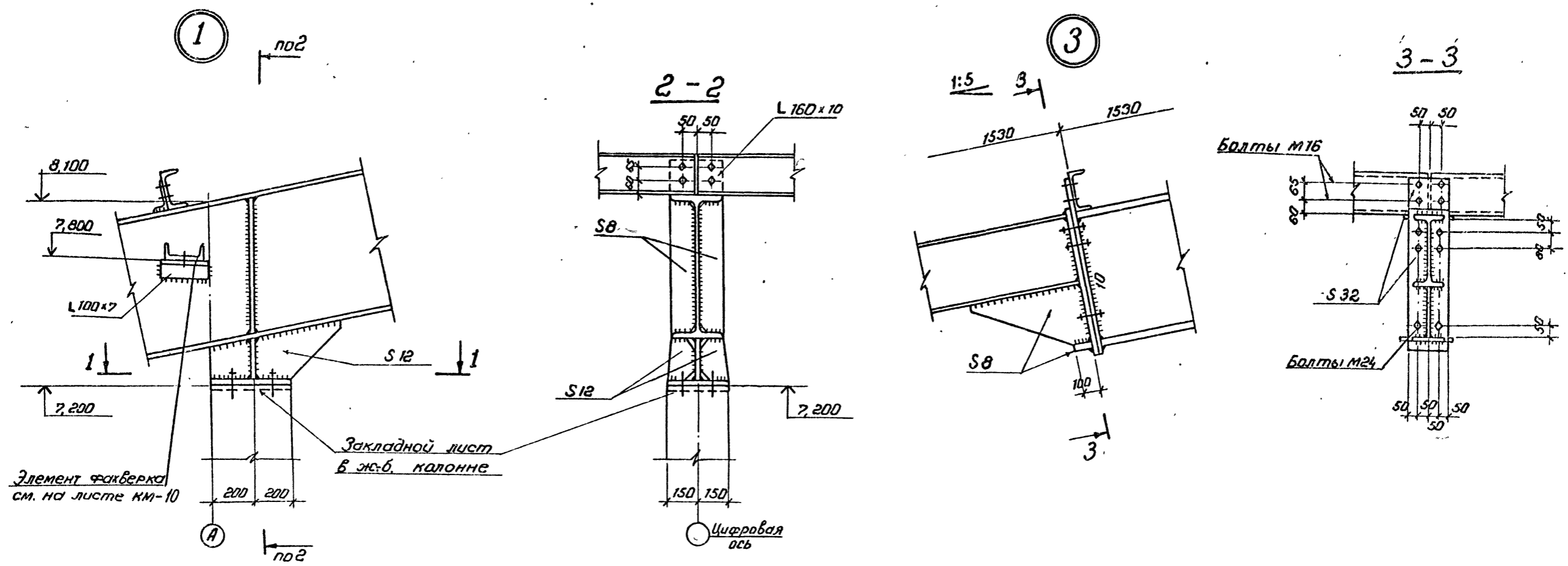
Составитель: [Signature]

Инв. №

Копирован

Формат А2

Типовой проект 409-29-83.87 Альбом 2 ч. 2

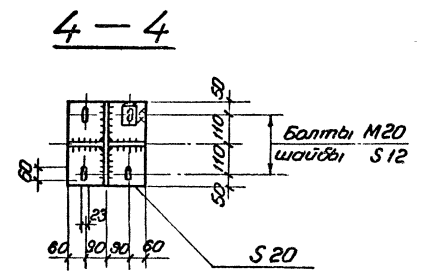
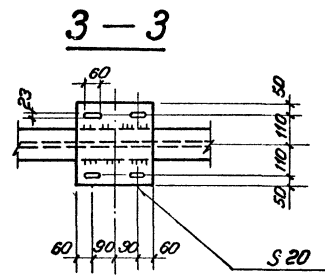
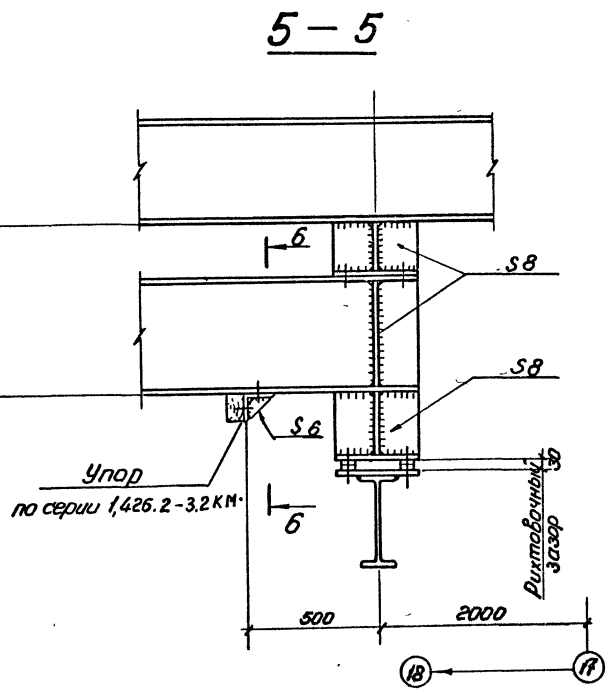
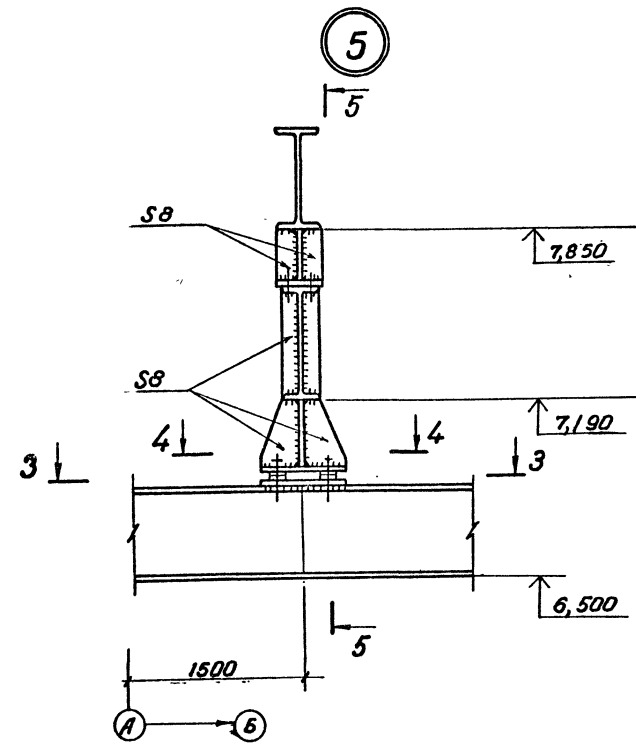
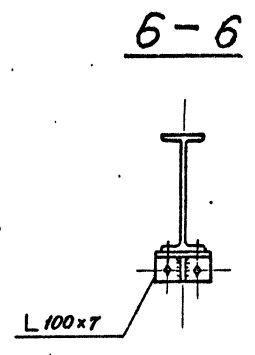
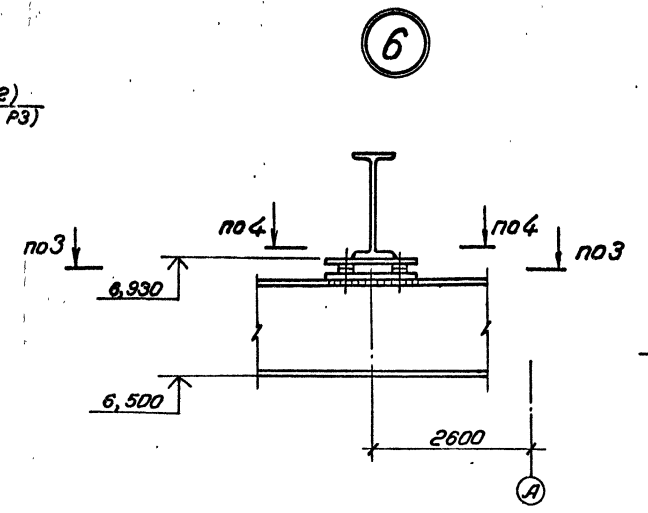
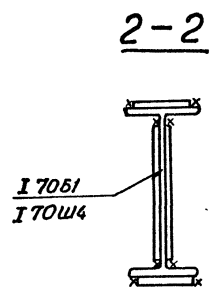
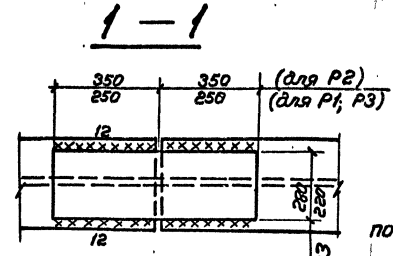
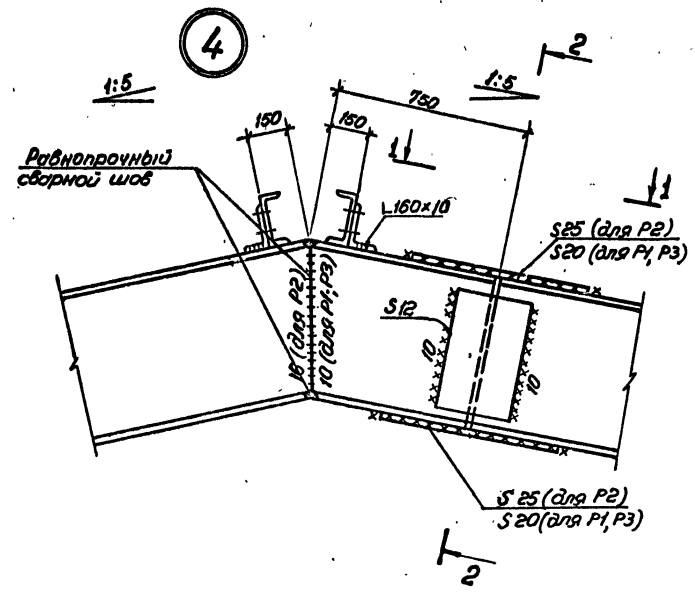


ТП 409-29-83.87 КМ			
Блок № 3 складского хозяйства и вспомогательных служб для щебеночных и гравийно-песчаных залив			
ГИП Михайлов		Студия	Лист
Н. конст. Стажкина		Р	16
Нач. отд. Мельникова		Пистон	
Гл. конст. Козырев		Узлы 1-3	
Рук. гр. Цванова		СОЮЗГИПРОНЕРУД	
Ст. инж. Кровавина		ЛЕНИНГРАД	
Ст. инж. Киванян			

Привязан:	
инв. №	

Имя, № подл. Подпись и дата. Взам. инв. №

Типовой проект 409-29-83.87 Албам 2 ч. 2

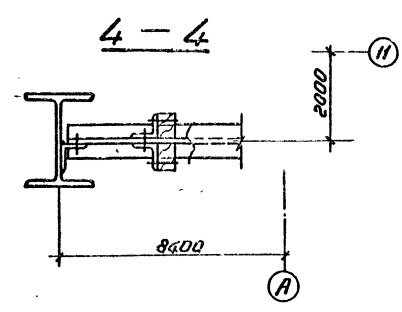
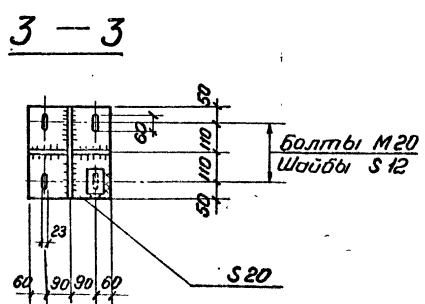
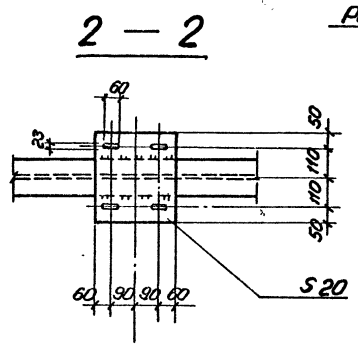
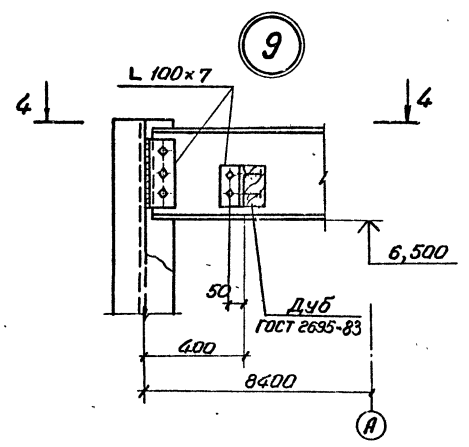
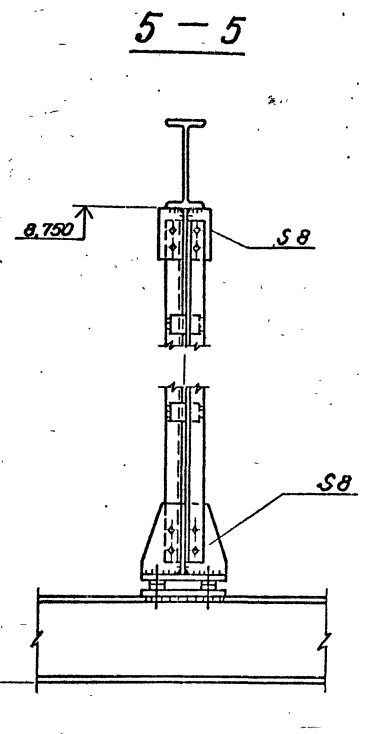
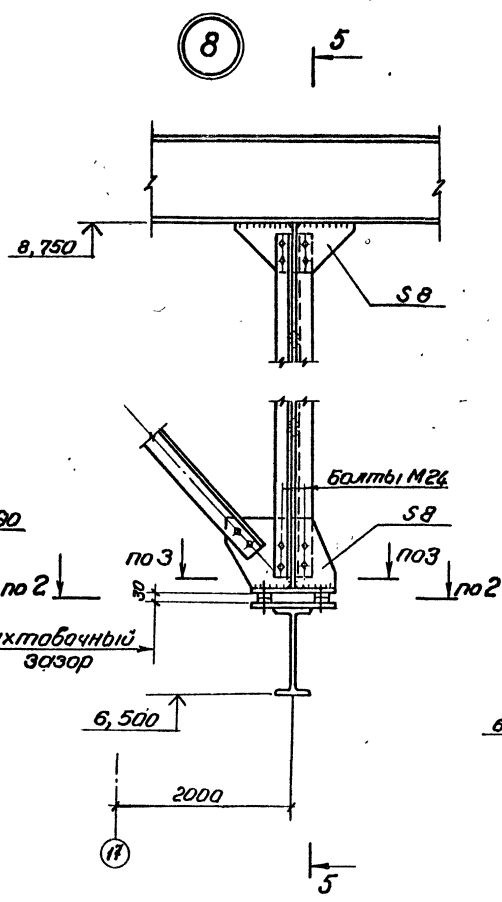
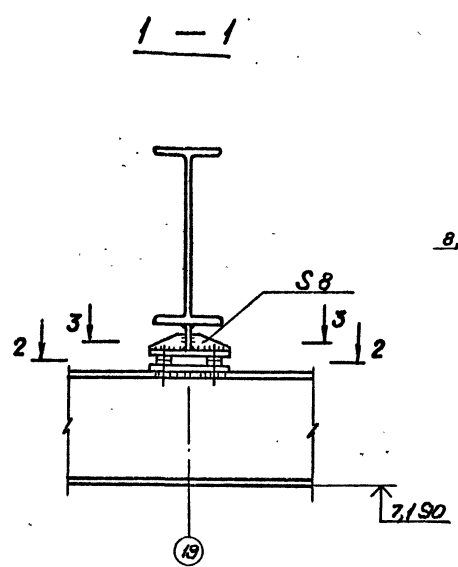
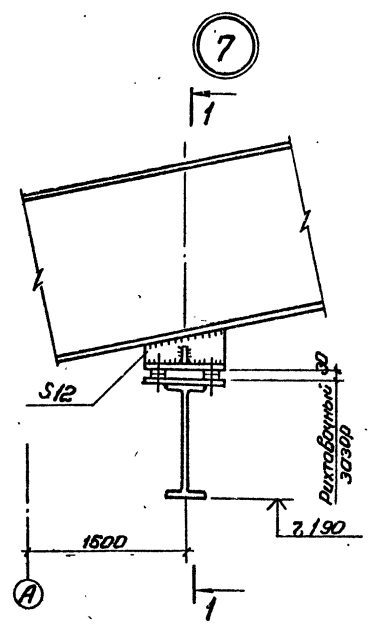


Разделку кромок, свариваемых сечений в узле 4, производить по ГОСТ 8713-79.

Шкала № подл.; Подпись и дата; Взам. инв. №

ТП 409-29-83.87 КМ			
блок № 3 складского хозяйства и вспомогательных служб для щебеночных и гравийно-песчаных заливов			
Гип Михаил		Студия	Лист
Ин. сектор Савраскина		Р	17
Инж. от Мельникова			
Инж. от Козырева			
Инж. гр. Чаронова			
Инж. Коробина			
Инж. Кудачев			
Узлы 4-6		Союзгипронеруд Ленинград	

Типовой проект 409-29-83.87 Альбом 2 ч. 2



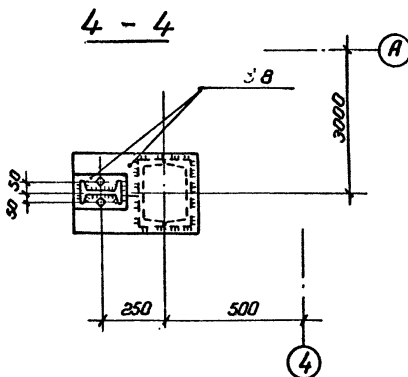
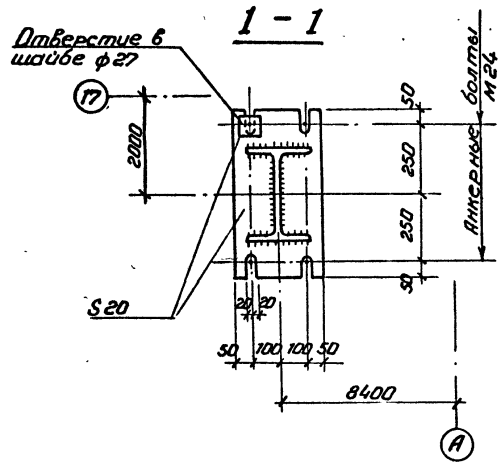
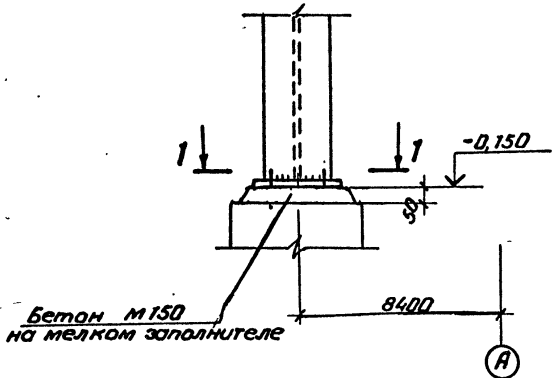
ТП 409-29-83.87 КМ		
Блок № 3 складского хозяйства и вспомогательных помещений для щебеночных и гравийно-песчаных оснований		
Лист	18	Листов
Узлы 7-9		СОЮЗГИПРОЕКТ Ленинград

Привезан:	
И.в. №:	

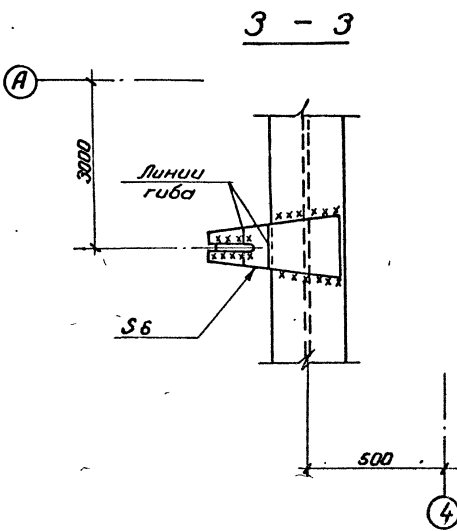
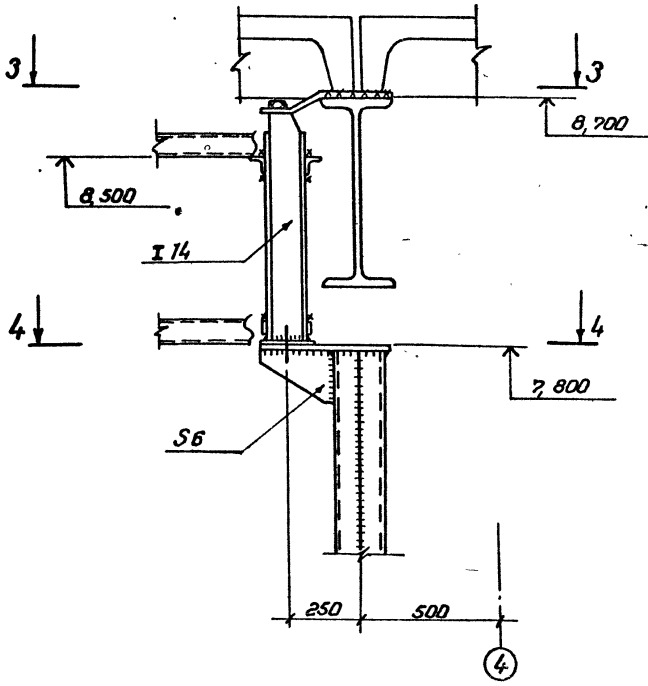
И.в. № подл.	Подпись и дата	Взам. инв. №
--------------	----------------	--------------

Типовой проект 409-29-83.87 Альбом 242

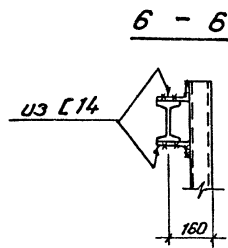
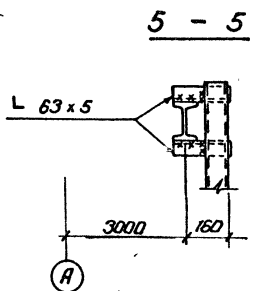
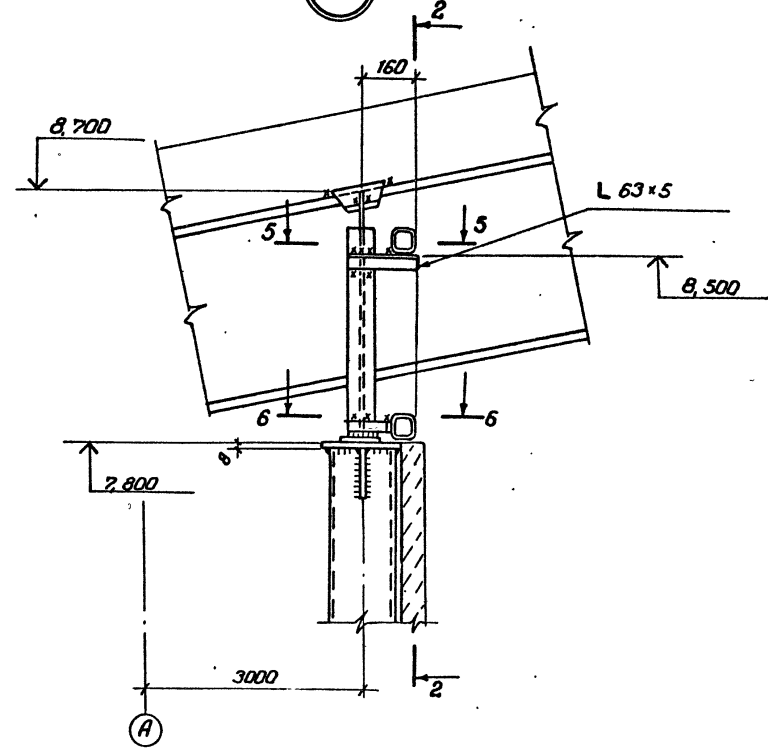
10



2 - 2

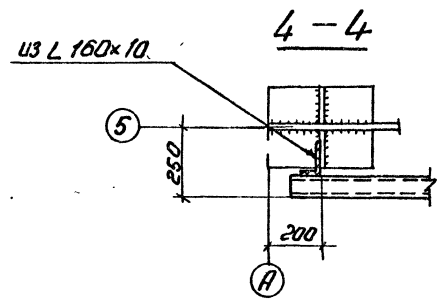
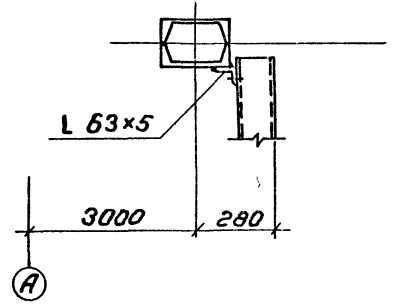
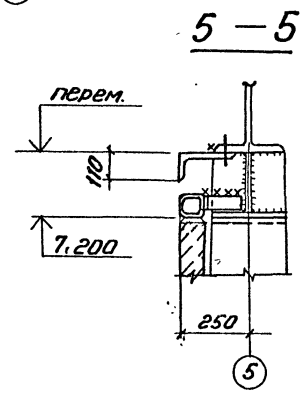
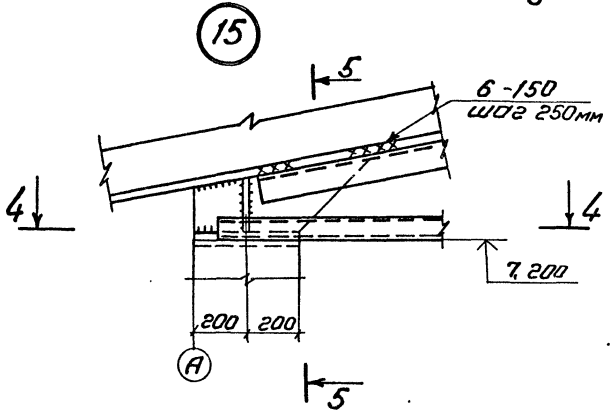
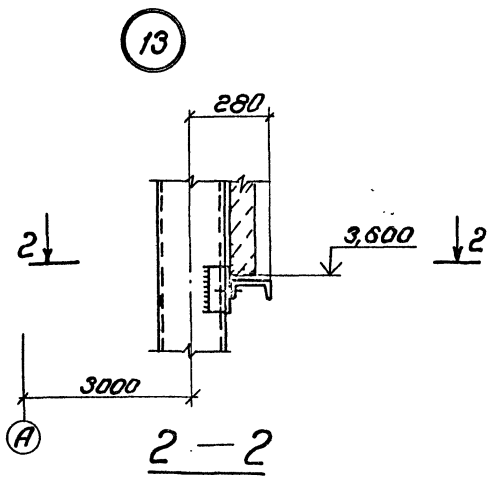
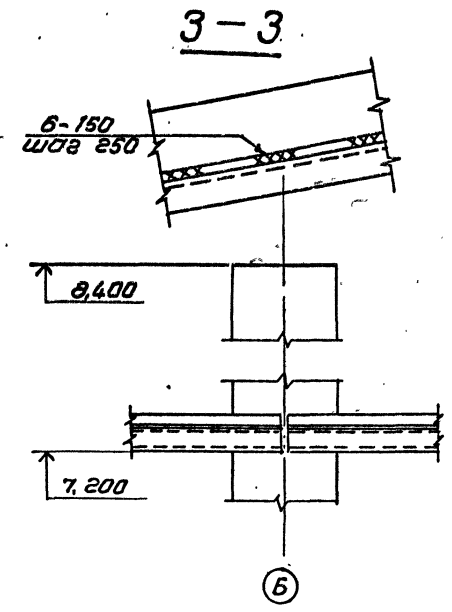
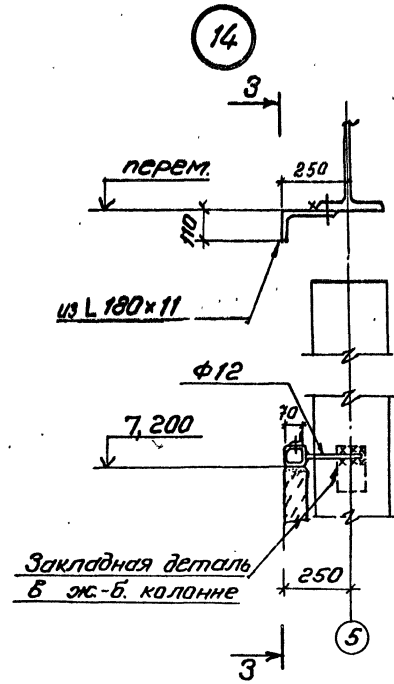
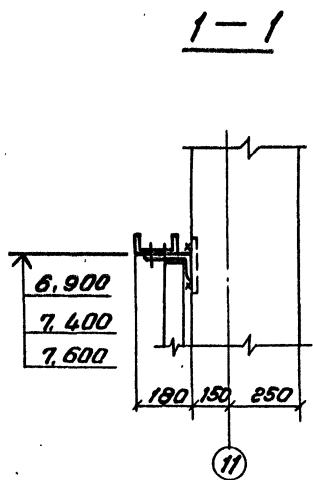
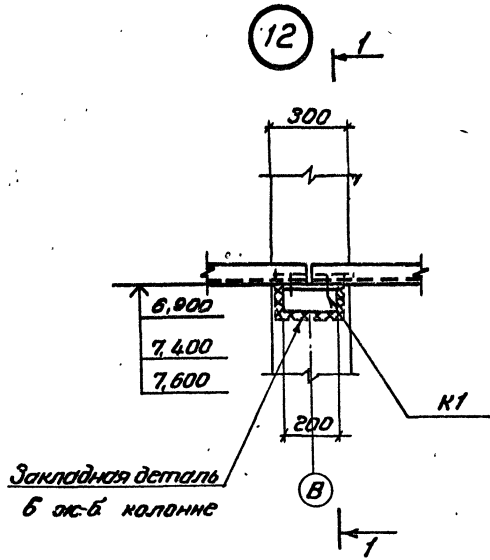


11



Имя № подл. Подпись и дата Взам. инв. №

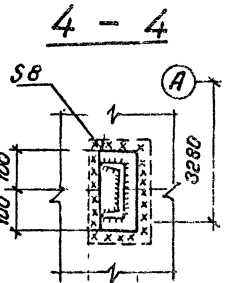
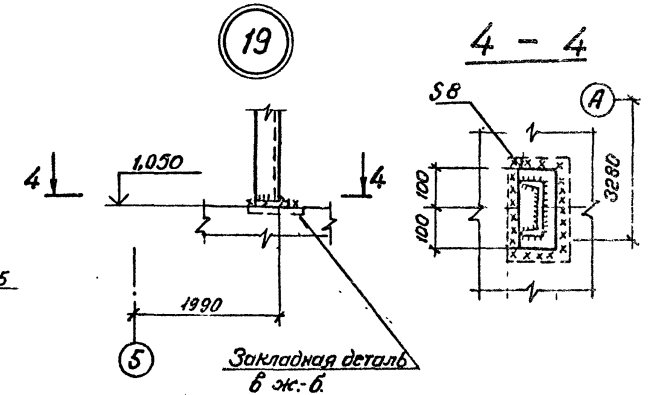
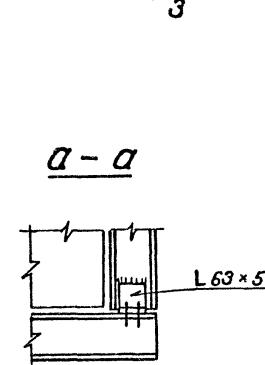
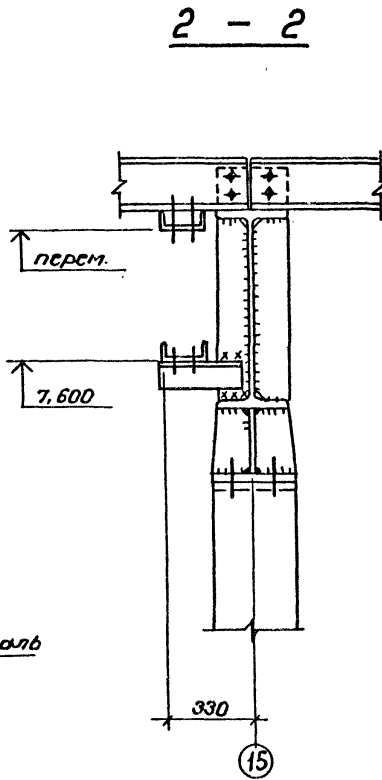
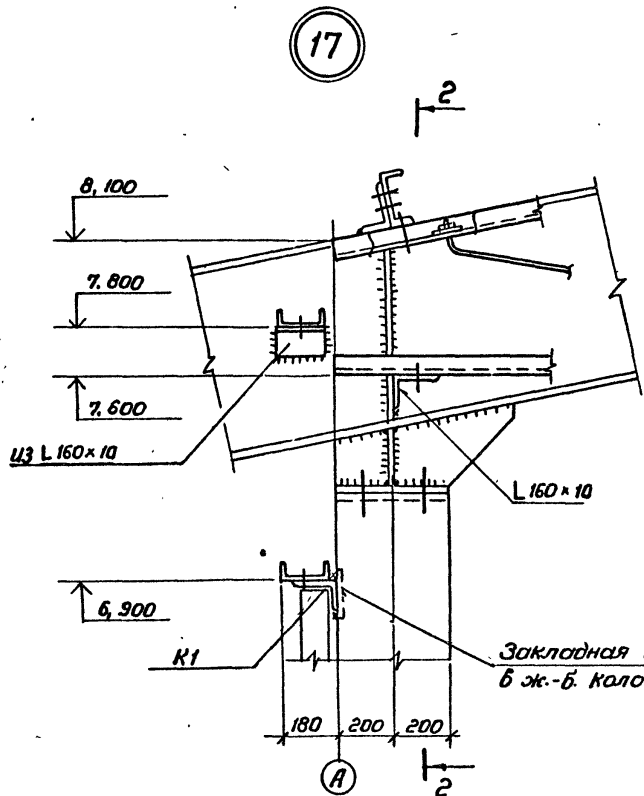
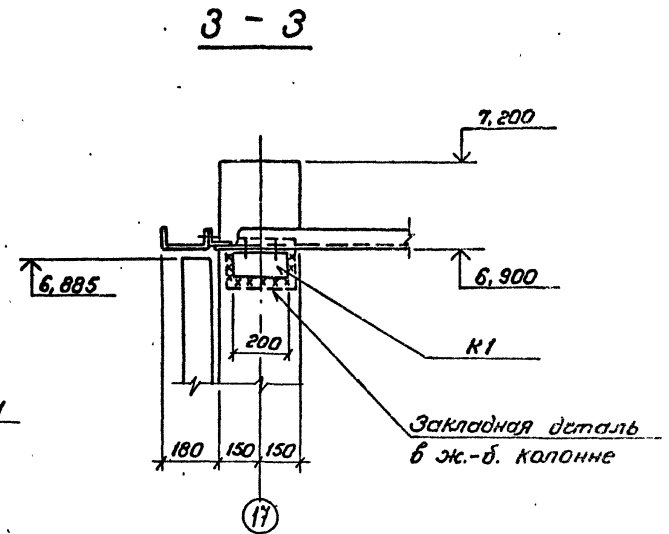
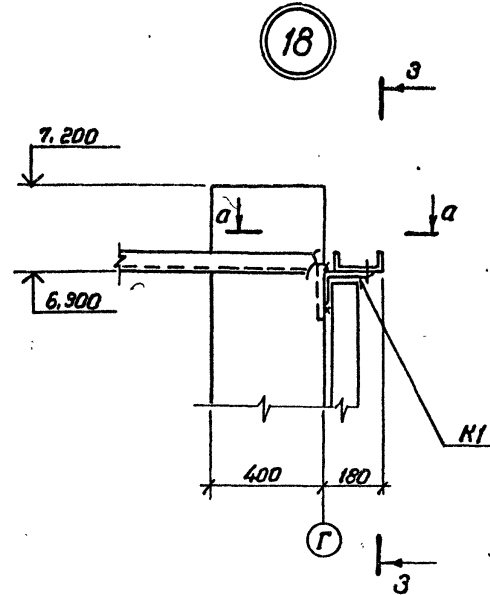
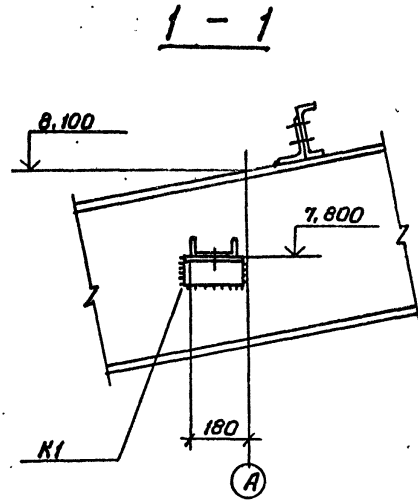
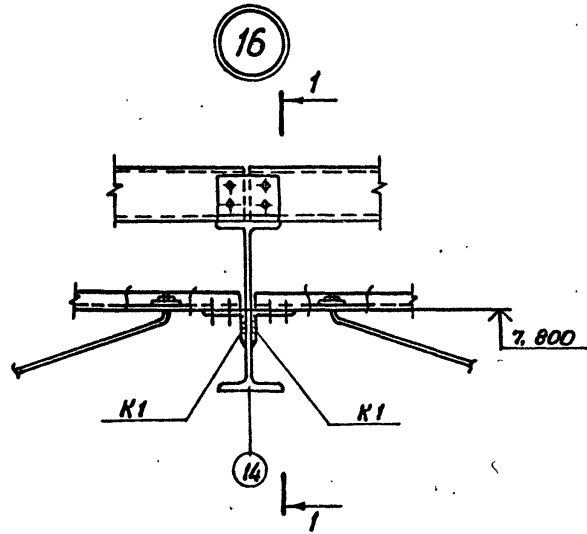
				ТП 409-29-83.87 КМ		
				Блок № 3 складского здания и вспомогательных служб для щебеночных и гравийно-песчаных заводов.		
Привязан:				Стация	Пист	Пистов
				P	19	
Инв. №:				Узлы 10-11		СОЮЗГИПРОНЕРУД Ленинград.



Имя, № подл., Подпись и дата

Взам. инв. №

		ТП 409-29-83.87 КМ		блоч № 3 складского хозяйства и вспомогательных служб для щебеночных и гравийно-песчаных заборов	
Привязан	Михайлов	Л.И.	Л.И.	Страниц	Лист
	Н.К.Медведев	С.В.Жуков	Л.И.	Р	20
	Нач. отд. Мельников	Р.И.			
	Гл. констр. Козырев				
	Рук. гр. Иванов	Р.И.			
	Ст. инж. Коробин	Р.И.			
	Ст. инж. Сидоров	Р.И.			
Инв. №				Узлы 12-15	Союзгипронеруд Ленинград



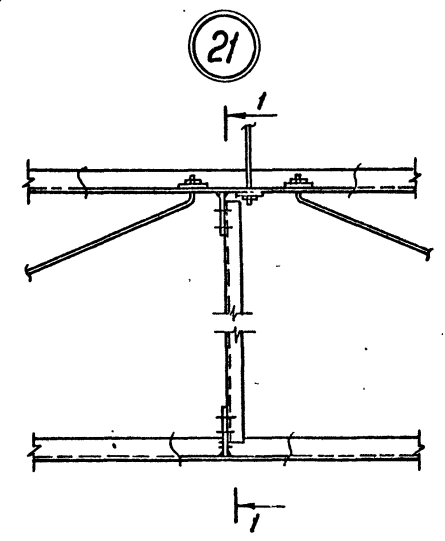
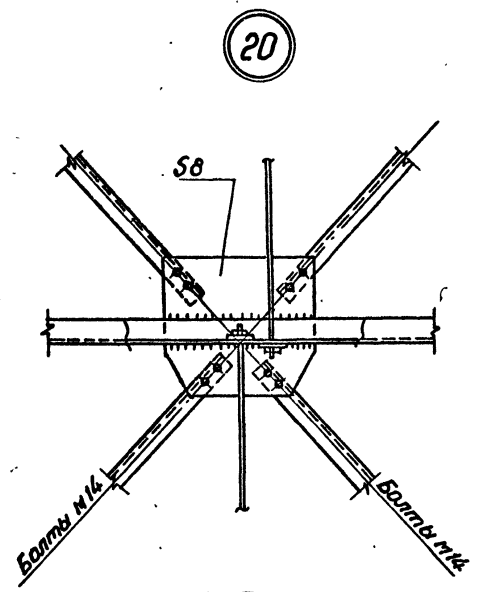
Закладная деталь
в ж.-б. колонне

Закладная деталь
в ж.-б.

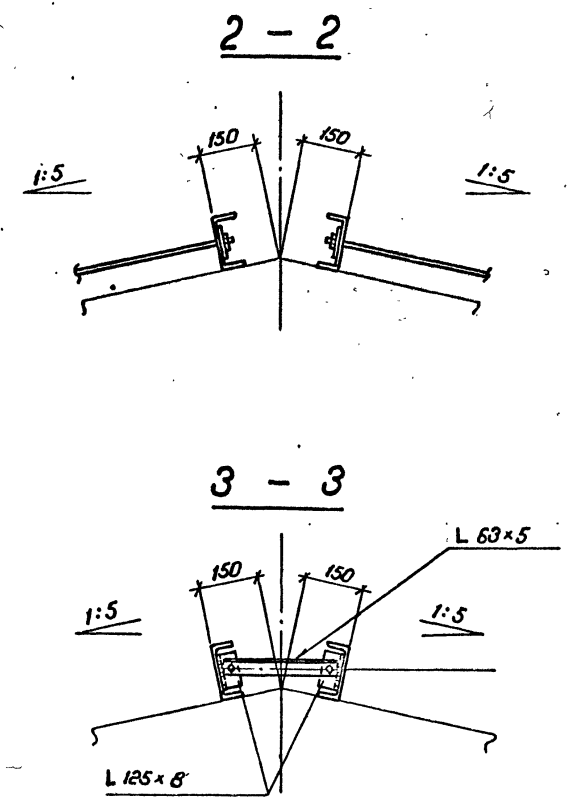
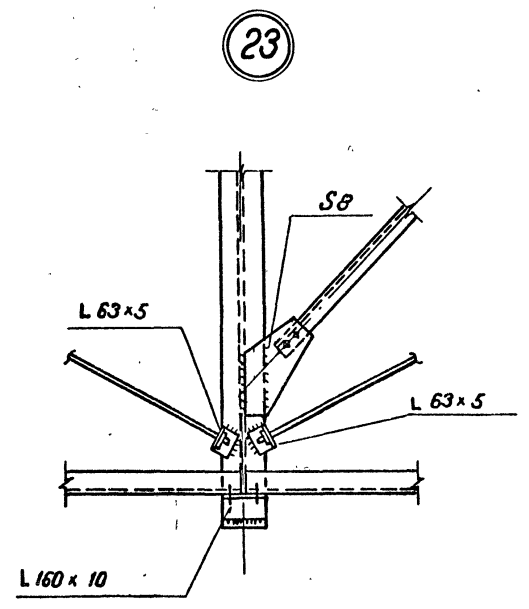
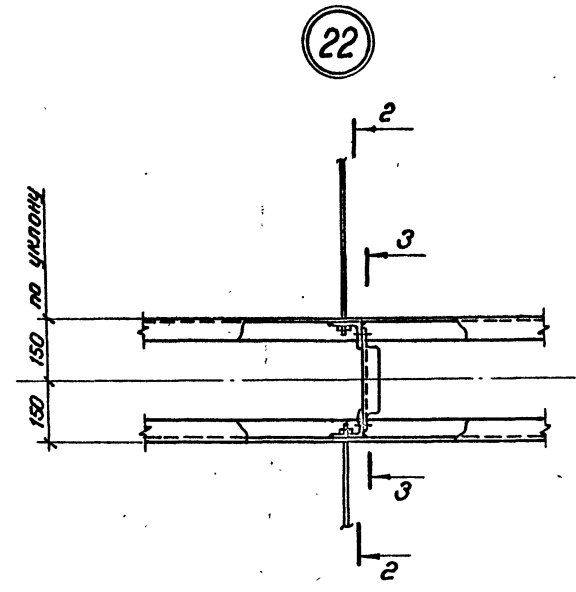
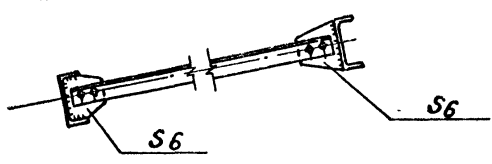
ТП 409-29-83.87 КМ			
Блок № 3 складского хозяйства и вспомогательных служб для щебеновых и грабильно-песчаных ЗСВодов			
ГИП Михайлов	И.И.	Студия	Пист
И. кантор Стяжкина	И.И.	Пист	Пистов
Нач. отд. Мельникова	И.И.	Р	21
Гл. констр. Козырев	И.И.	СОЮЗГИПРОПРОЕКТ	
Рук. отд. Иванова	И.И.	Ленинград	
Ст. инж. Коробкина	И.И.		
Ст. инж. Кузнецов	И.И.		

Привязан:	
И.И. №:	

Тилобай проект 409-29-83.87 Альбом 2 4.2



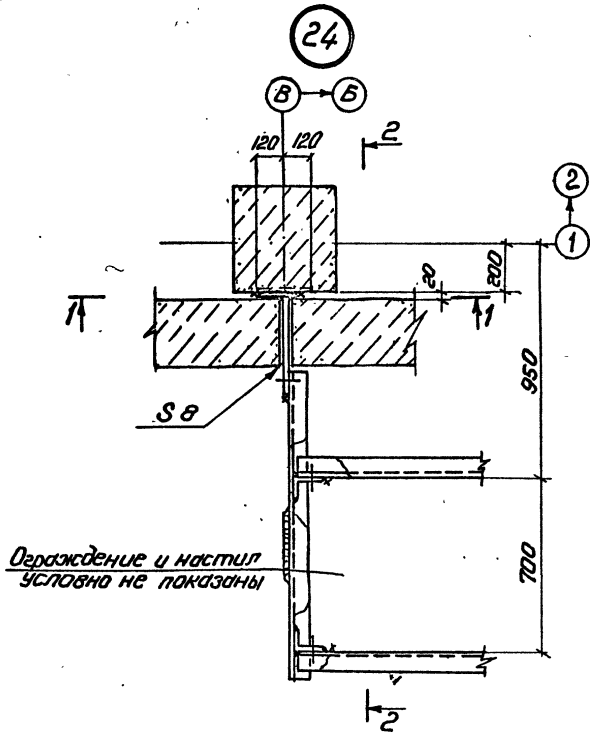
1:5 1-1



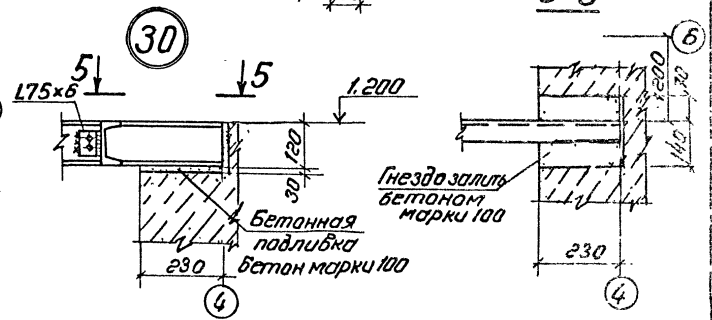
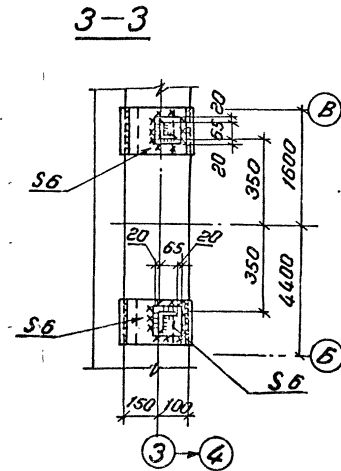
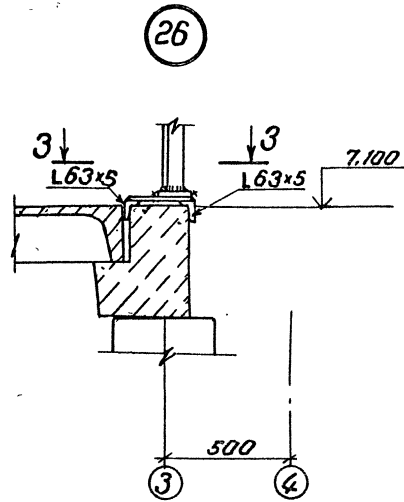
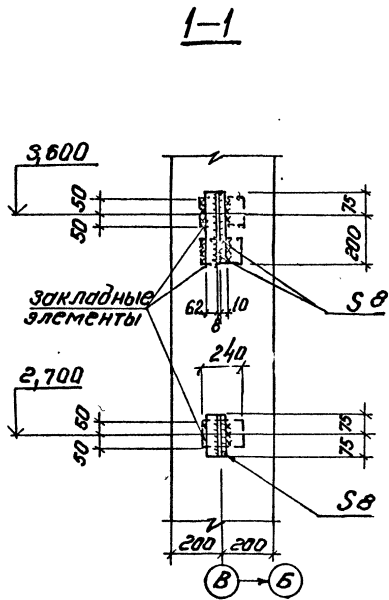
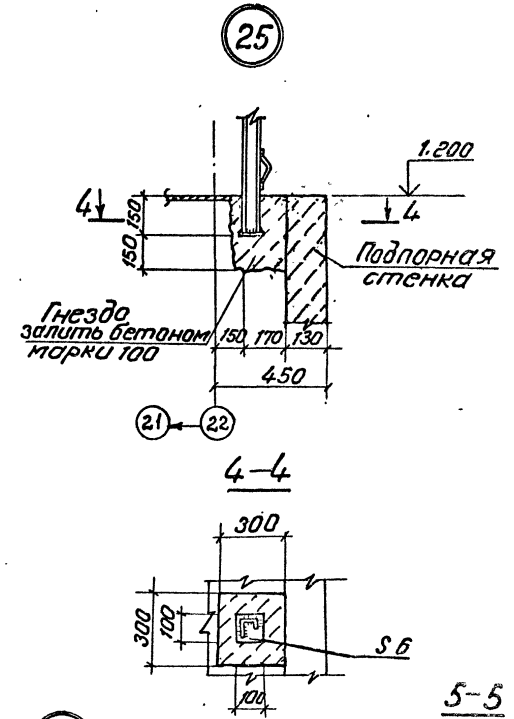
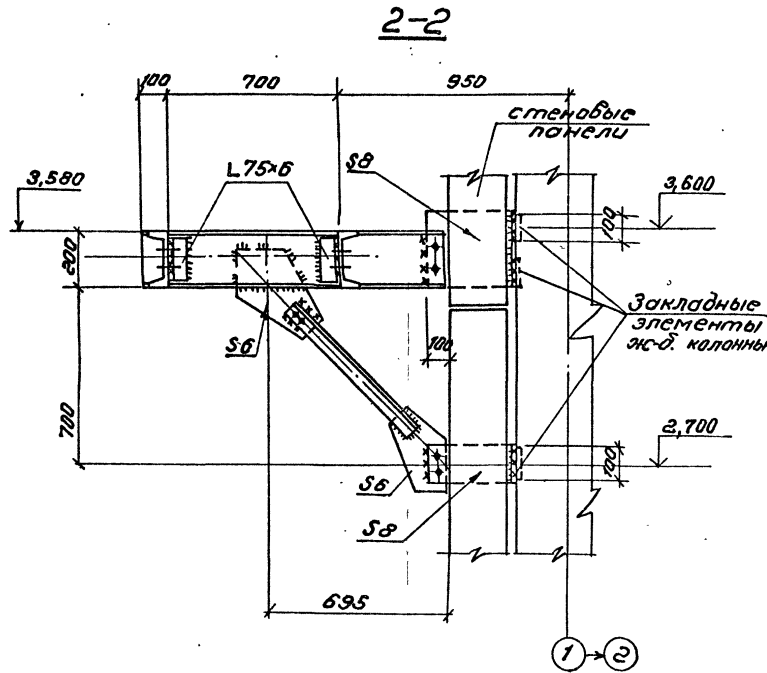
Имя, № подл. Подпись и дата. Вып. инв. №

ТП 409-29-83.87 КМ			
Блок № 3 складского хозяйства и вспомогательных служб для щебеночных и гравийно-песчаных заборов			
Привязан:		Стация	Лист
		Р	22
Инв. №		Узлы 20-23	
		СОЮЗГИПРОНЕРУД	
		Ленинград	

ГИП Михайлов
 В.контр. Степанкина
 Инж.отд. Мельникова
 Инж.контр. Козырева
 Инж.отд. Шабанова
 Инж.инж. Коробкина
 Инж.инж. Кудаченко

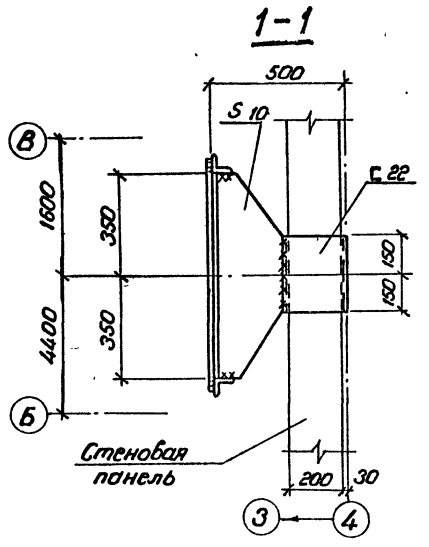
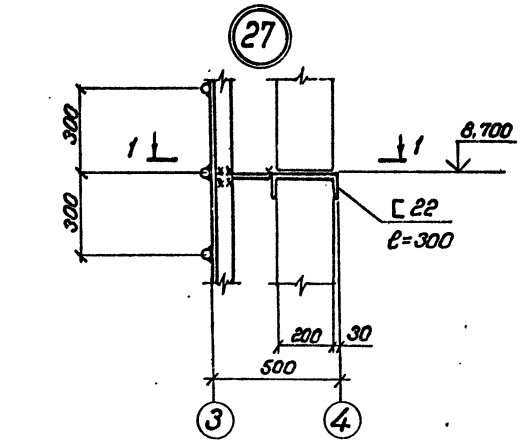


Ограждение и настил условно не показаны

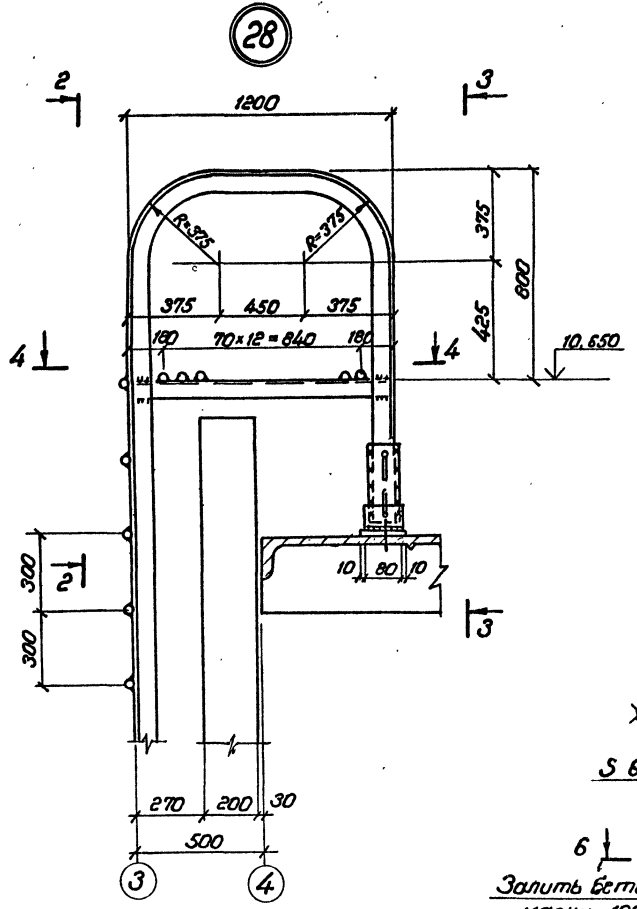
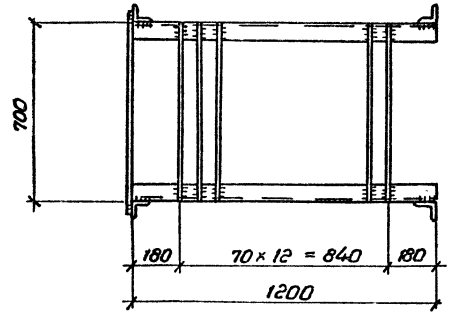


Имя, № подл., Подпись и дата Взам. инв. №

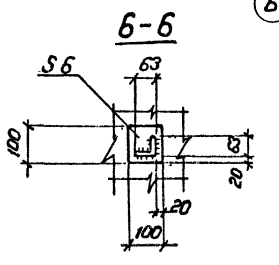
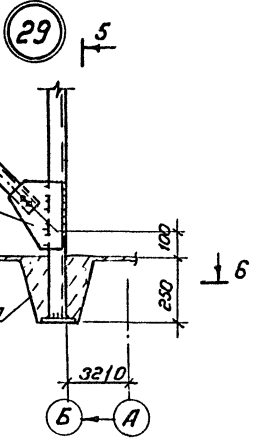
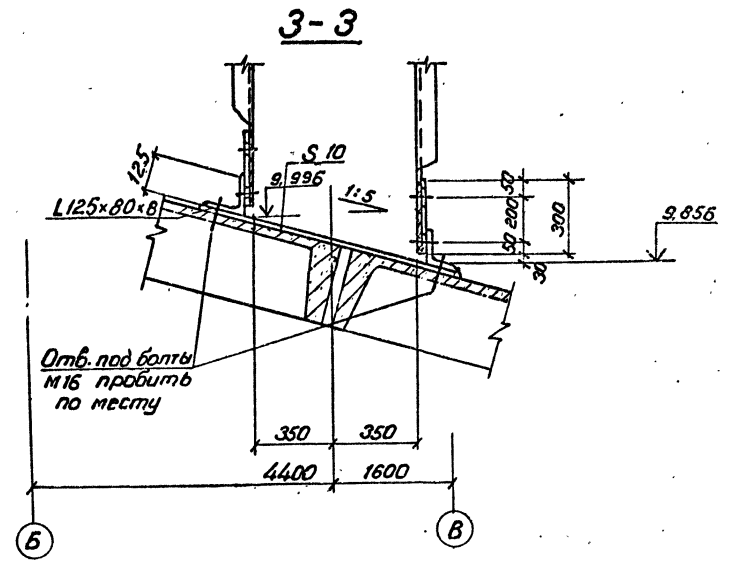
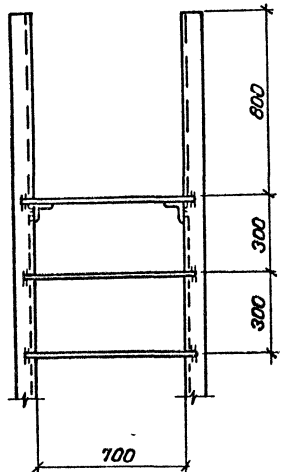
		ТП 409-29-83.87 КМ	
		Блок №3 складского хозяйства и вспомогательный служб для щеденочных и ервобико песчаных забор. Б	
Прибязан		Страна	Лист
		D	23
И.И.В. №		Узлы 24-26; 30	
		СООЗГИПРОНЕРУД Ленинград	



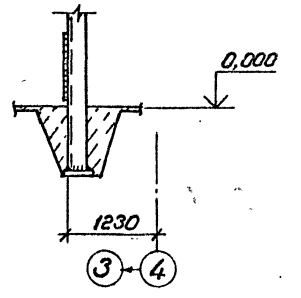
4-4



2-2



5-5



ТП 409-29-83.87 КМ			
БЛОК № 3 СКЛОДЕКОГО ХОЗЯЙСТВА И ВСПОМОГАТЕЛЬНЫХ СЛУЖБ ДЛЯ ЩЕБЕНОЧНЫХ И ГРИБИШНО-ПЕСЧАНЫХ ЗАБОКОВ			
Стация	Лист	Листов	
Р	24		
Узлы 27-29			Союзгипромеруд Ленинград

ПРИВЯЗАН:	Гип. Михайлов	Инж. Степанкин	Инж. Пельничков	Инж. Козырев	Инж. Ибрагимова	Инж. Коробкина	Инж. Кудрявцев
В.д.:							

Лин. № подл.	Подпись и дата	Взам. инв. №