

ТИПОВОЙ ПРОЕКТ
902-1-164.90

КАНАЛИЗАЦИОННАЯ
НАСОСНАЯ СТАНЦИЯ

ПРОИЗВОДИТЕЛЬНОСТЬЮ

200-1200 м³/ч,

НА ПОРОМ 12-27 м

С РЕШЕТКАМИ-ДРОБИЛКАМИ
ПРИ ГЛУБИНЕ ЗАЛОЖЕНИЯ
ПОДВОДЯЩЕГО КОЛЛЕКТОРА 4,0 м
(СБОРНО-МОНОЛИТНЫЙ ВАРИАНТ)

Альбом 3 (в 3^х частях)

НАДЗЕМНАЯ ЧАСТЬ И ОБЩИЕ ЧЕРТЕЖИ ПОДЗЕМНОЙ ЧАСТИ
Часть 2

24401-04
цена 3-65

ЦЕНТРАЛЬНЫЙ ИНСТИТУТ ТИПОВОГО ПРОЕКТИРОВАНИЯ
ГОССТРОЯ СССР

Москва, А-445, Смольная ул., 22

Сдано в печать 11 1991 года

Заказ № 1730 Тираж 400 экз.

ТИПОВОЙ ПРОЕКТ

902 - 1 - 164.90

КАНАЛИЗАЦИОННАЯ НАСОСНАЯ СТАНЦИЯ ПРОИЗВОДИТЕЛЬНОСТЬЮ 200-1200 м³/ч, НАПОРОМ 12-27 М С РЕШЕТКАМИ-ДРОБИЛКАМИ ПРИ ГЛУБИНЕ ЗАЛОЖЕНИЯ ПОДВОДЯЩЕГО КОЛЛЕКТОРА 4,0 М

(СБОРНО - МОНОЛИТНЫЙ ВАРИАНТ)

АЛЬБОМ 3 (В 3^х ЧАСТЯХ) ЧАСТЬ 2 ПЕРЕЧЕНЬ АЛЬБОМОВ


Альбом 1	пз пояснительная записка	Альбом 4	кж1и изделия ар1 изделия
Альбом 2	ТХ технология производства ВК Внутренний водопровод и канализация ОВ отопление и вентиляция	Альбом 5	Подземная часть кж2 конструкции железобетонные км2 конструкции металлические кж2и изделия
Альбом 3 (В 3 ^х частях)	Надземная часть и общие чертежи подземной части	Альбом 6	эм силовое электрооборудование атх технологический контроль
часть 1	Надземная часть и перекрытие на отм.0.000 ар архитектурные решения	Альбом 7	н нестандартизированное оборудование
часть 2	кж1 конструкции железобетонные км1 конструкции металлические Перекрытие в помещении решеток - - дробилок крд 40 м	Альбом 8	со спецификации оборудования
часть 3	кж1.1 конструкции железобетонные Перекрытие в помещении решеток - - дробилок рд-600 кж1.2 конструкции железобетонные	Альбом 9	вм ведомости потребности в материалах
		Альбом 10	с сметы. общая часть
		Альбом 11	с сметы. подземная часть

ПРИМЕНЕННЫЕ ТИПОВЫЕ МАТЕРИАЛЫ

серия 7.902-4	Бак разрыва струи вместимостью 180л	Распространитель ЦИТП (Тбилисский филиал)
серия 3.901-13	колонка управления задвижкой	Распространитель ЦИТП (Тбилисский филиал)
выпуск 3		
серия 7.820-9	затворы щитовые для прямоугольных лотков	Распространитель ЦИТП (Тбилисский филиал)
выпуск 5,6		

Разработан проектным институтом
" Харьковский Водоканалпроект "

Главный инженер института  Г.А. Бондаренко

Главный инженер проекта  В.С. Лялюк

УТВЕРЖДЕН в/о " Союзводоканалниипроект "

ПРОТОКОЛ №9 ОТ 15 МАЯ 1990 Г.

© ЦИТП Гострой СССР, 1990

Содержание

Лист	Наименование	Стр.
	Содержание альбома	2
1	Общие данные	3
2	РКм 2. Общий вид (начало)	4
3	РКм 2. Общий вид (продолжение)	5
4	РКм 2. Общий вид (продолжение)	6
5	РКм 2. Общий вид (продолжение)	7
6	РКм 2. Общий вид (окончание)	8
7	РКм 2. Схема армирования. Монолитный вариант (начало).	9
8	РКм 2. Схема армирования. Сборно-монолитный вариант (продолжение)	10
9	РКм 2. Схема армирования (продолжение)	11
10	РКм 2. Схема армирования (продолжение)	12
11	РКм 2. Схема армирования (окончание)	13
12	РКм 2. Лоток ЛТм1. Схема армирования (начало)	14
13	РКм 2. Лоток ЛТм1. Схема армирования (продолжение)	15
14	РКм 2. Лоток ЛТм1. Схема армирования (окончание)	16
15	РКм 2. Балка обвязочная ОБм1. Общий вид. Схемы армирования. Монолитный вариант	17
16	РКм 2. Балка обвязочная ОБм1. Общий вид. Схемы армирования. Сборно-монолитный вариант.	18
17	РКм 2. Спецификация (начало)	19
18	РКм 2. Спецификация (продолжение)	20
19	РКм 2. Спецификация (окончание)	21
20	РКм 2. Ведомость деталей. Ведомость расхода стали на элемент	22

Составлено
Г. С. 4. 70
Имя, номер, дата, подпись и печать
Всего листов

Ведомость рабочих чертежей
основного комплекта марки КЖ1 (начало)

Ведомость ссылочных и
прилагаемых документов

Лист 3 из 2

Лист	Наименование	Примечание
	Содержание альбома	
1	Общие данные.	
2	РКМ2. Общий вид (начало).	
3	РКМ2. Общий вид (продолжение).	
4	РКМ2. Общий вид (продолжение).	
5	РКМ2. Общий вид (продолжение)	
6	РКМ2. Общий вид (окончание)	
7	РКМ2. Схема армирования. Монолитный вариант	
8	РКМ2. Схема армирования. Сборно-монолитный вариант	
9	РКМ2. Схема армирования (продолжение)	
10	РКМ2. Схема армирования (продолжение)	
11	РКМ2. Схема армирования (окончание)	
12	РКМ2. Лоток ЛТм1. Схема армирования (начало)	
13	РКМ2. Лоток ЛТм1. Схема армирования (продолжение)	
14	РКМ2. Лоток ЛТм1. Схема армирования (окончание)	
15	РКМ2. Балка обвязочная ОБм1. Общий вид. Схемы армирования. Монолитный вариант	
16	РКМ2. Балка обвязочная ОБм1. Общий вид. Схемы армирования. Сборно-монолитный вариант	
17	РКМ2. Спецификация (начало)	
18	РКМ2. Спецификация (продолжение)	
19	РКМ2. Спецификация (окончание)	
20	РКМ2. Ведомость деталей. ведомость расхода стали на элемент	

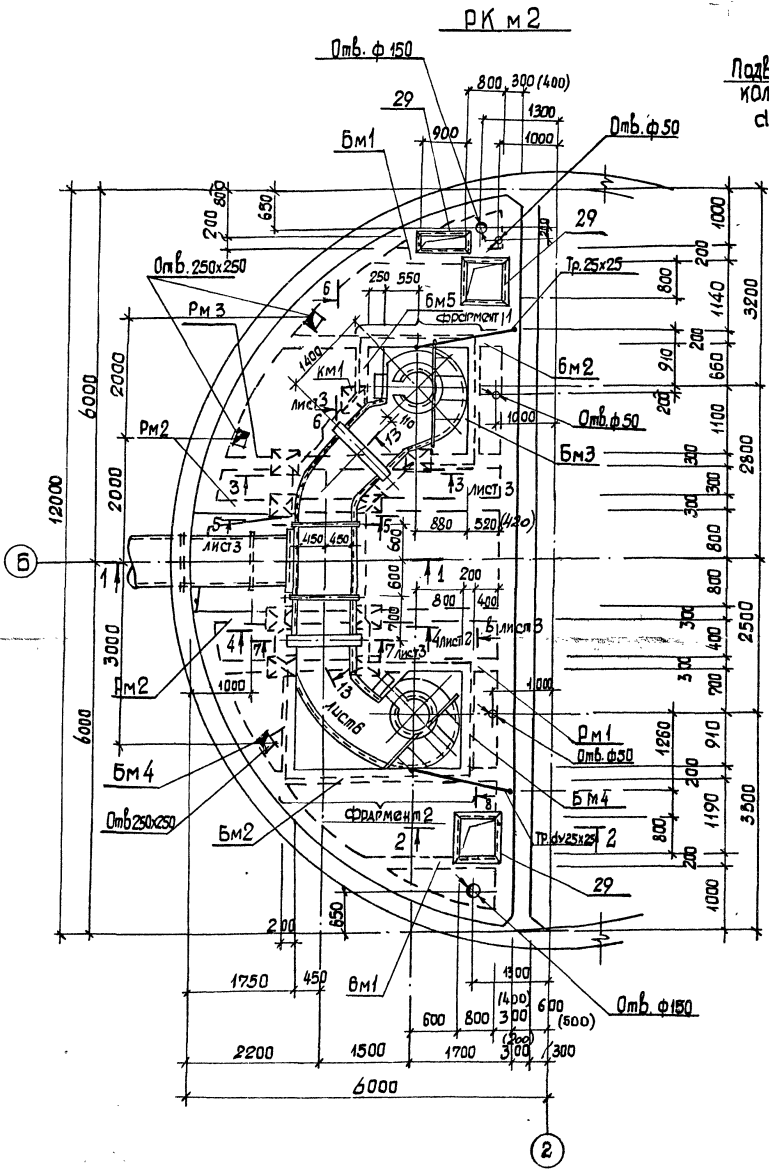
Обозначение	Наименование	Примечание
	<u>Ссылочные документы</u>	
1.400-15, Вып. 01	Унифицированные заводные изделия железобетонных конструкций для крепления технологических коммуникаций и устройств	
5.900-2	Сальники набивные Ду 50... 1400 для пропускa труб через стены	
	<u>Прилагаемые документы</u>	
тл 902-1-164.90, лл. 4	Изделия	
тл 902-1-164.90 лл. 3, ч. 1	Наземная часть и общие чертежи подземной части.	
тл 902-1-164.90 лл. 3, ч. 2	Перекрытие в помещении решеток-дробилок КРД 40М.	
тл 902-1-164.90 лл. 3, ч. 3	Перекрытие в помещении решетки-дробилок РД 600	
тл 902-1-164.90 лл. 9	Ведомость потребности материалов	

Составлено
в листе 30
вместе

Лист 3 из 2
Лист 3 из 2
Лист 3 из 2

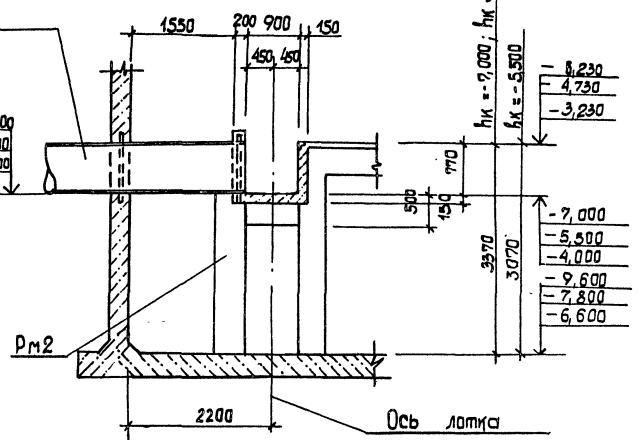
Типовой проект разработан в соответствии с действующими нормами и правилами.
Главный инженер проекта *В.С. Лялюк*.

ПРИВЯЗКА		
Лист №		
ТЛ 902-1-164.90-КЖ1		
Исполн.	Шейко	СЗ
Н. контрол.	Попельская	СЗ
Гл. спец.	Александров	СЗ
Вик. з.р.	Бородин	СЗ
Вед. инж.	Штампиди	СЗ
инж.	Шевелева	СЗ
Канализационная насосная станция. Производительность 200-300 л/сек, высотой 12-15 м, с решетками-дробилками.		
Лист	Лист	Лист
Р	1	20
Общие данные		
Исполн. станция Составитель: проект Лялюк В.С. Водокааналпроект		

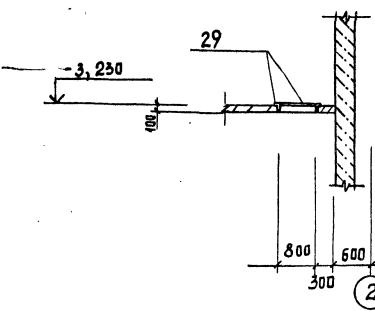


Подводящий коллектор d=800

1-1



2-2

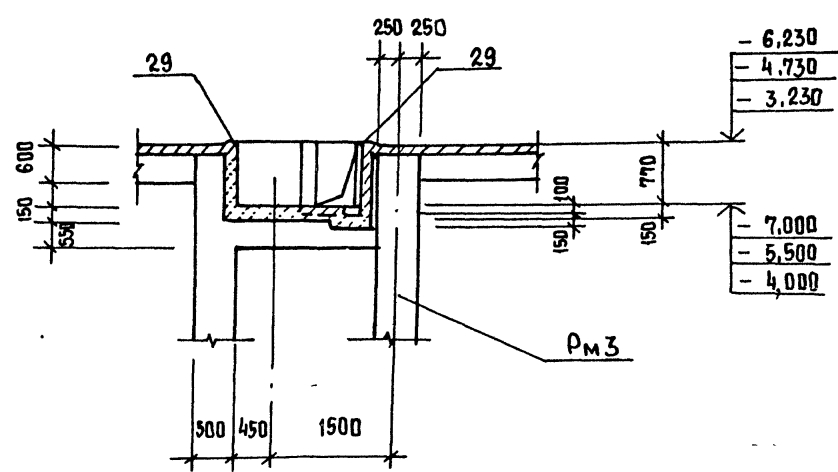


1. Внутренние поверхности лотков оштукатурить цементно-песчаным раствором состава 1:2, толщиной 20мм
2. Работы щитовых затворов и ремонтных решеток установить в соответствии с механическими чертежами.
3. В сеч. 1-1 сопряжение стелны с днищем условно показано стелны для открытого способа производства работ монолитного варианта.
4. Размеры в скобках для $H_{к} = 4,0m$ сборно-монолитный вариант

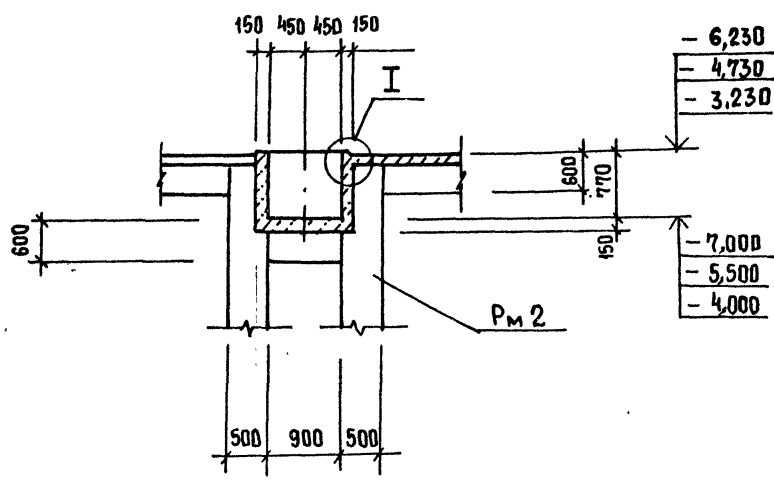
СПЕЦИАЛЬНАЯ КОПИЯ
 ЧЕКА ИЛИ
 КОПИЯ НАЛОЖИТЬ НА КОМПЬЮТЕРНЫЙ
 ПЕЧАТНЫЙ ПАСПОРТ

			ТП 902-1-164. 90-КЖ 1			
Привязан:	Нач. отд.	Шелко	И	Канализационная насосная станция производственного назначения 200-1200 мм, набором 12-27 м, с решётками - Аварийными!	Стр. и Лист	Листов
		Н. лотка	Соколов			
	РМ гр.	Борисов		ПКМ 2. Общий вид (начало)	Р	2
	Вн. Шт.	Шелко				
Имя №	Имя	Шелко		Ректор СССР	Сектор	

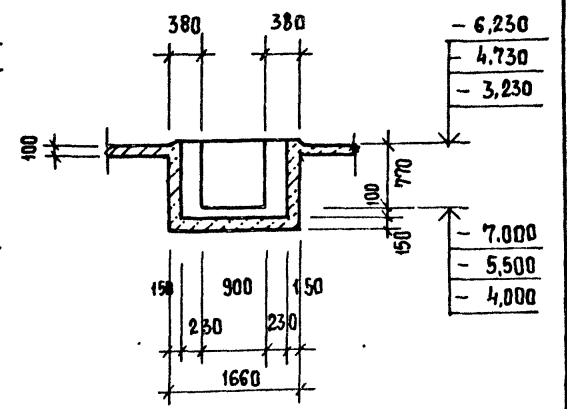
3-3. Лист 2



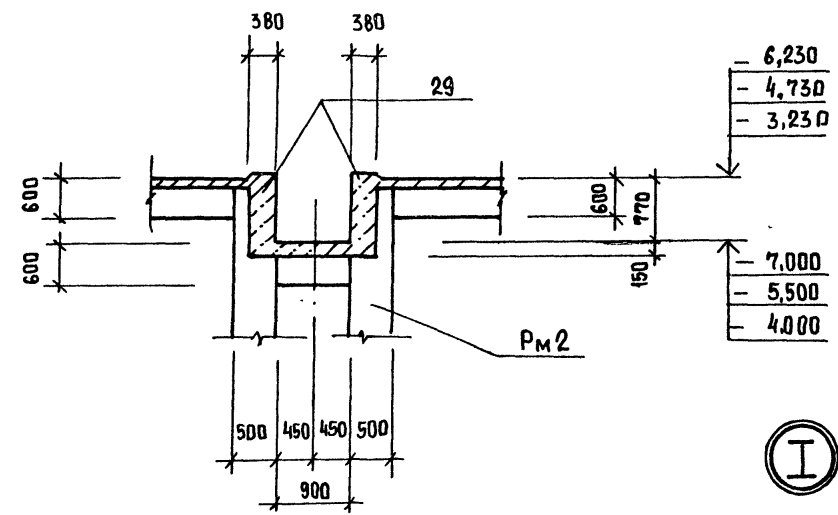
5-5. Лист 2



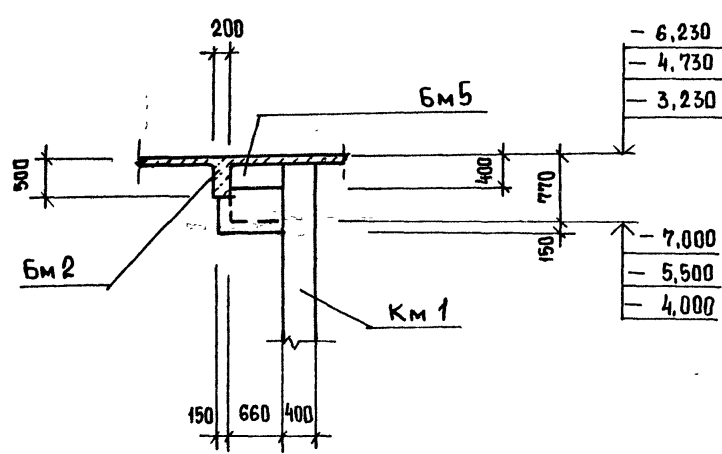
7-7. Лист 5



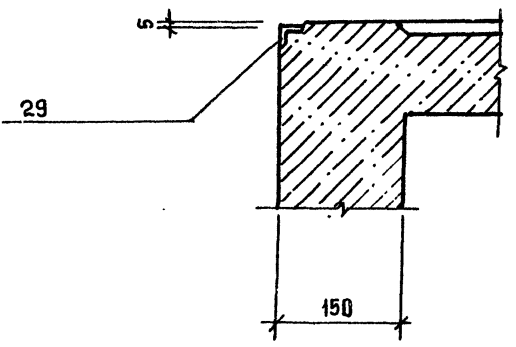
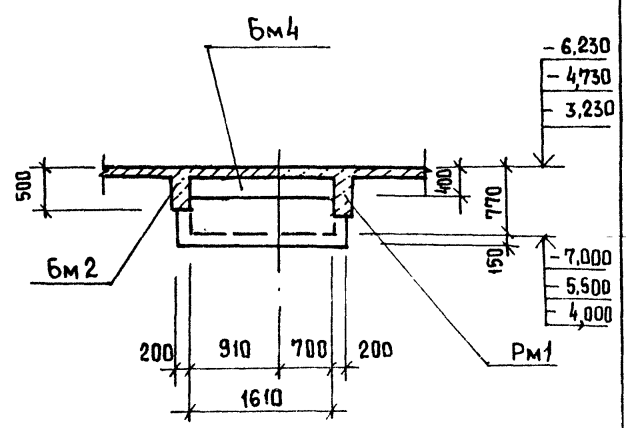
4-4. Лист 2



6-6. Лист 2



8-8. Лист 2



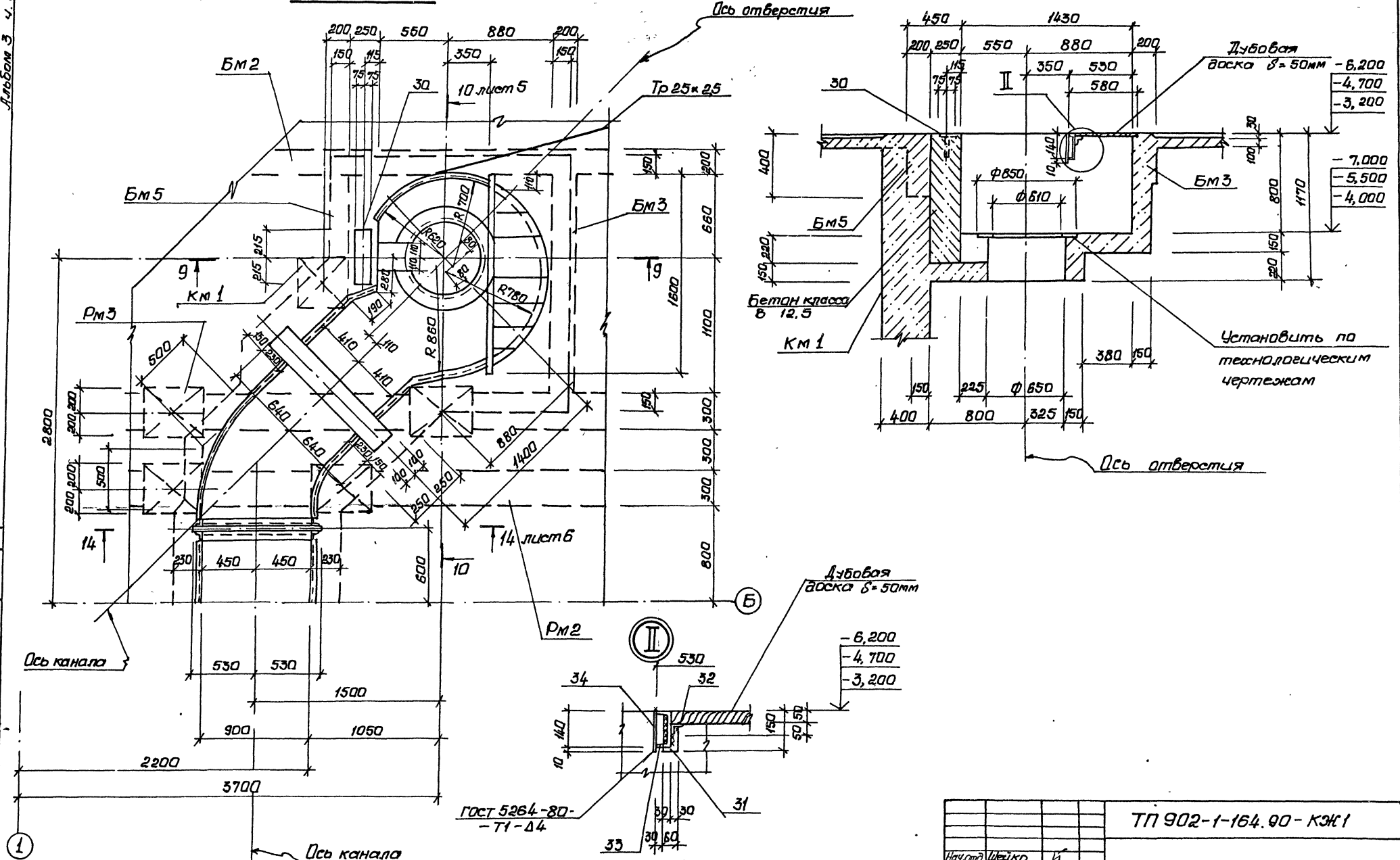
Согласовано
Исполнитель
Инженер
Подпись и дата
Взам инв. №
Л.А.С.Е.Ч.ТО
Личный
Инв. №

Привязан				ТП 902-1-164.90 - КЖ1			
Нач. отд.	Шейко	И		Канализационная насосная станция производительностью 200-1200 м³/ч, напором 12-27 м, с решетками-дробилками	Стация	Лист	Листов
Н. контр.	Сокольская	С		РКМ2. Общий вид. (Продолжение)	Р	3	
Гл. спец.	Бласенко	Б					
Рук. гр.	Боровик	Б					
Вед. инж.	Шмандий	Ш					
Инж.	Шепелева	Ш					
Инв. №							

Альбом 3 ч. 2

Фрагмент 1

9-9



ГОСТ 5264-80-
-Т1-Д4

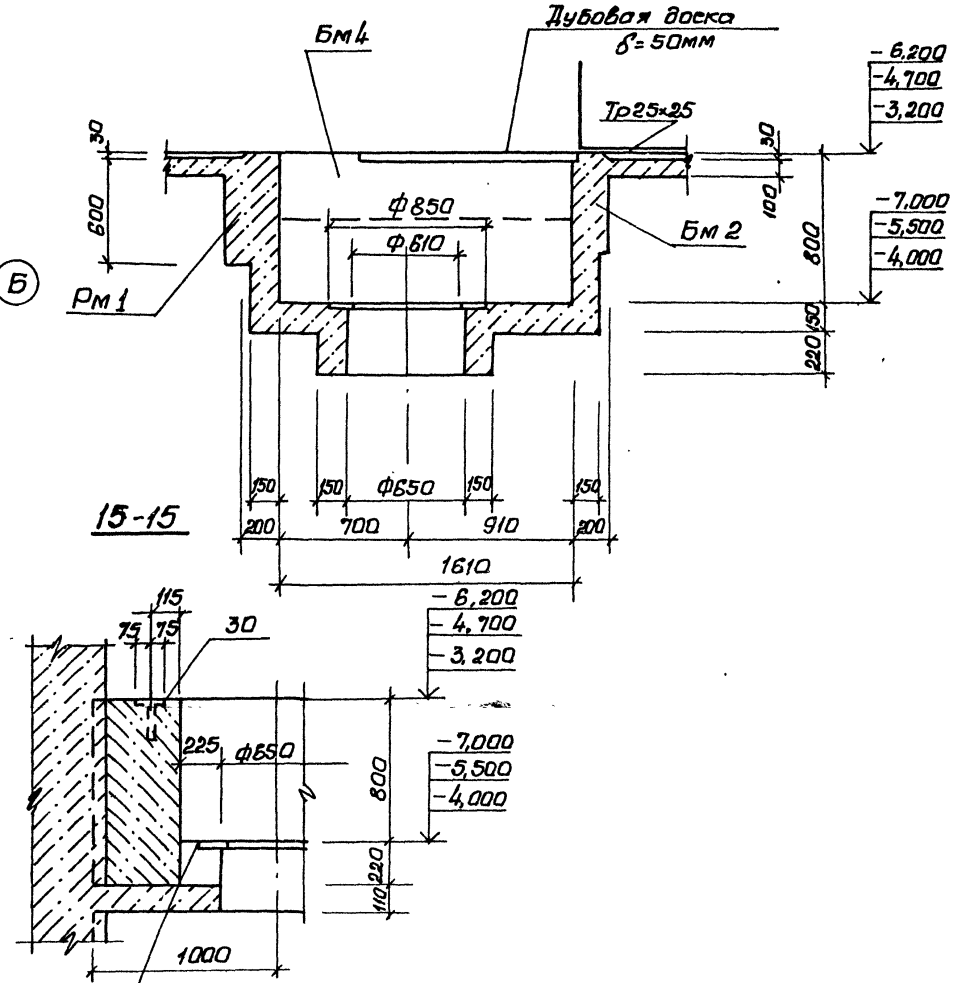
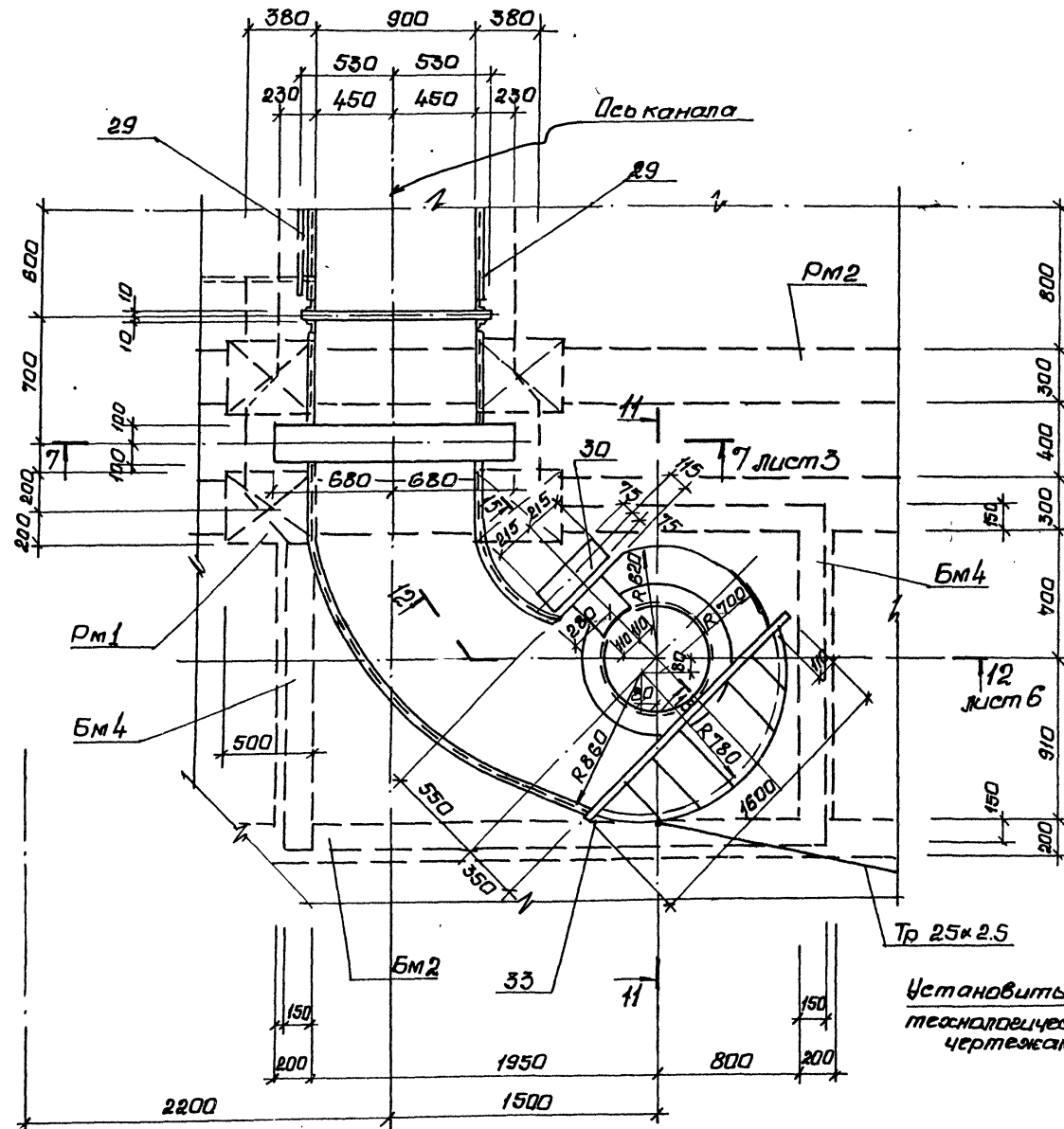
Привязан

ТП 902-1-164.90-КЖ1		
Нач. отд. Шейко И	Канализационная канальная станция 1/2 при глубине заложения 300-180 м/ч, напорная 12-27 м с решетками и дробилками	Итадыт Лист Листов
Инж.пр. Соколовская С	РКМ 2. Общий вид (продолжение)	Р 4
Инж.пр. Власенко С		Госстрой СССР Институт «ВНИИпроект» Саратовский Водоканалпроект
Инж.пр. БароВик А		
Инж.пр. Шмидт И		
Инж.пр. Шабельва И		

Фрагмент 2

11-11

ЛРБ.БМ.3 ч. 2

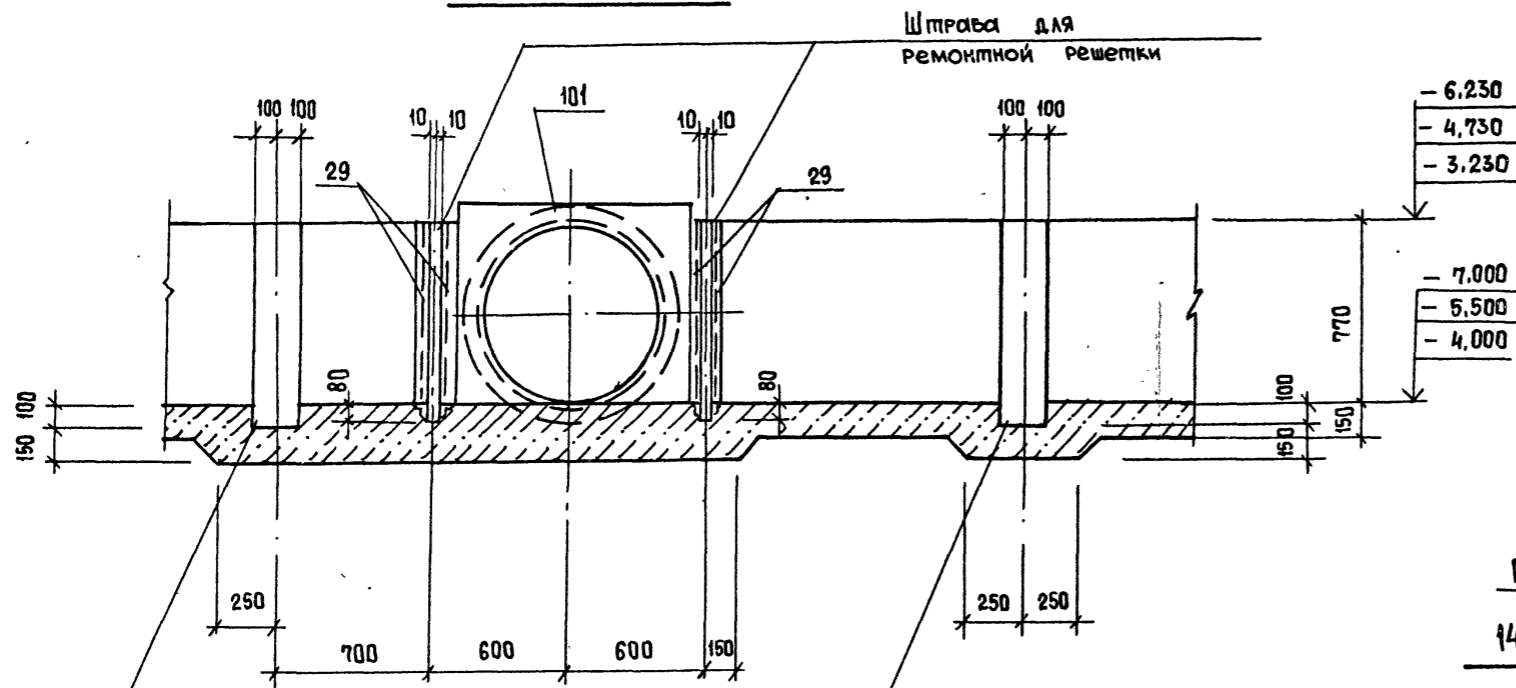


Согласовано
Гл. инж. ТО
Лин. инж. В.И. Шибанов

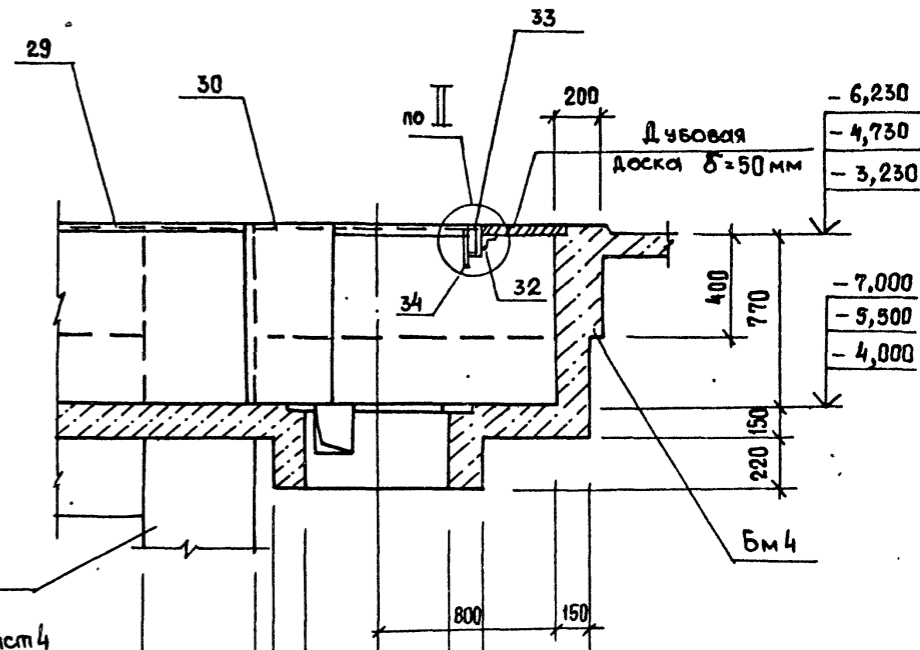
1

				ТТ 902-1-164.90 -КЖ1		
Нач. отд.	Шелко	Л1				
Инж. спец.	Соловьева	Е2				
Инж. спец.	Власенко	С3				
Инж. пер.	Бородин	С4				
Инж. тех.	Шандий	С5				
Инж.	Шателова	С6				
Прибавки						
Лин. №:						
				Канализационная насосная станция производительностью 400 м ³ /ч, диаметром 12-27м с решетками-дробилками		
				РКМ2. Общий вид (продолжение)		
				Ростраль осер Горьковский Водоканалпроект		

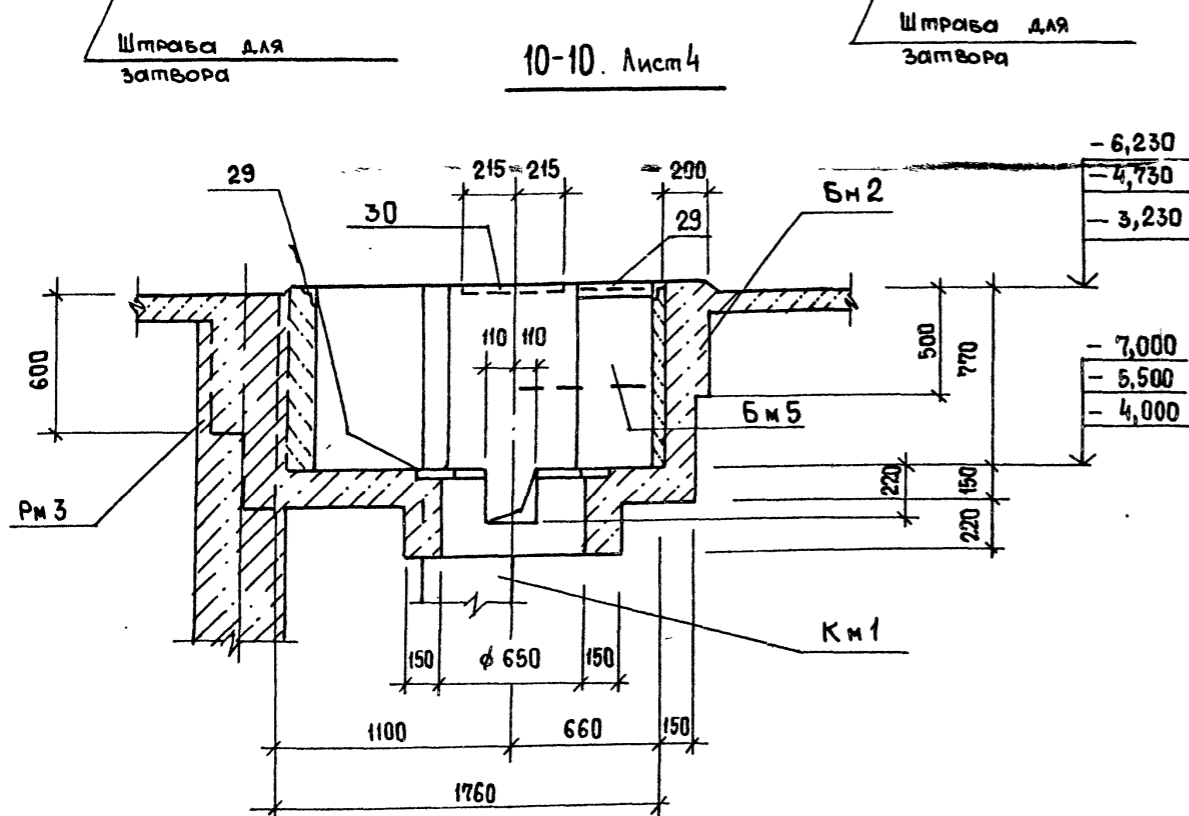
13-13. Лист 2



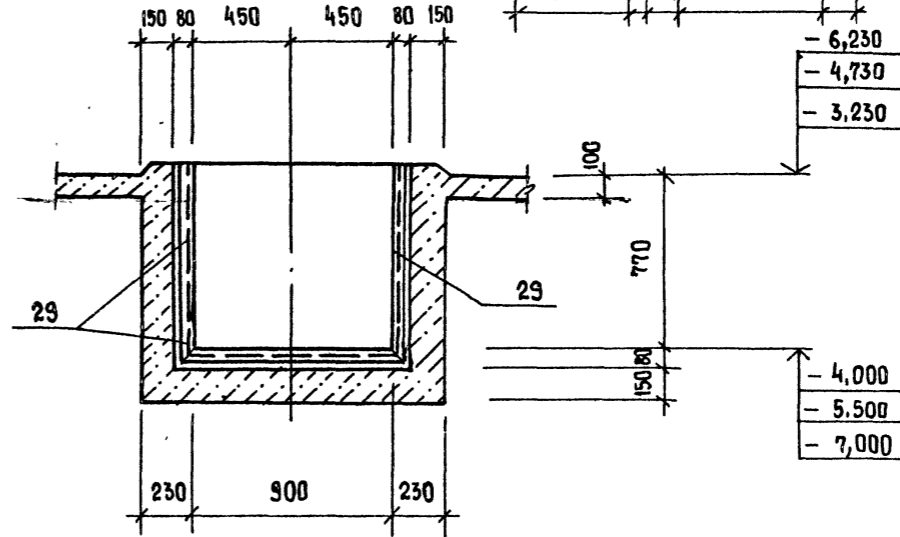
12-12. Лист 5



10-10. Лист 4



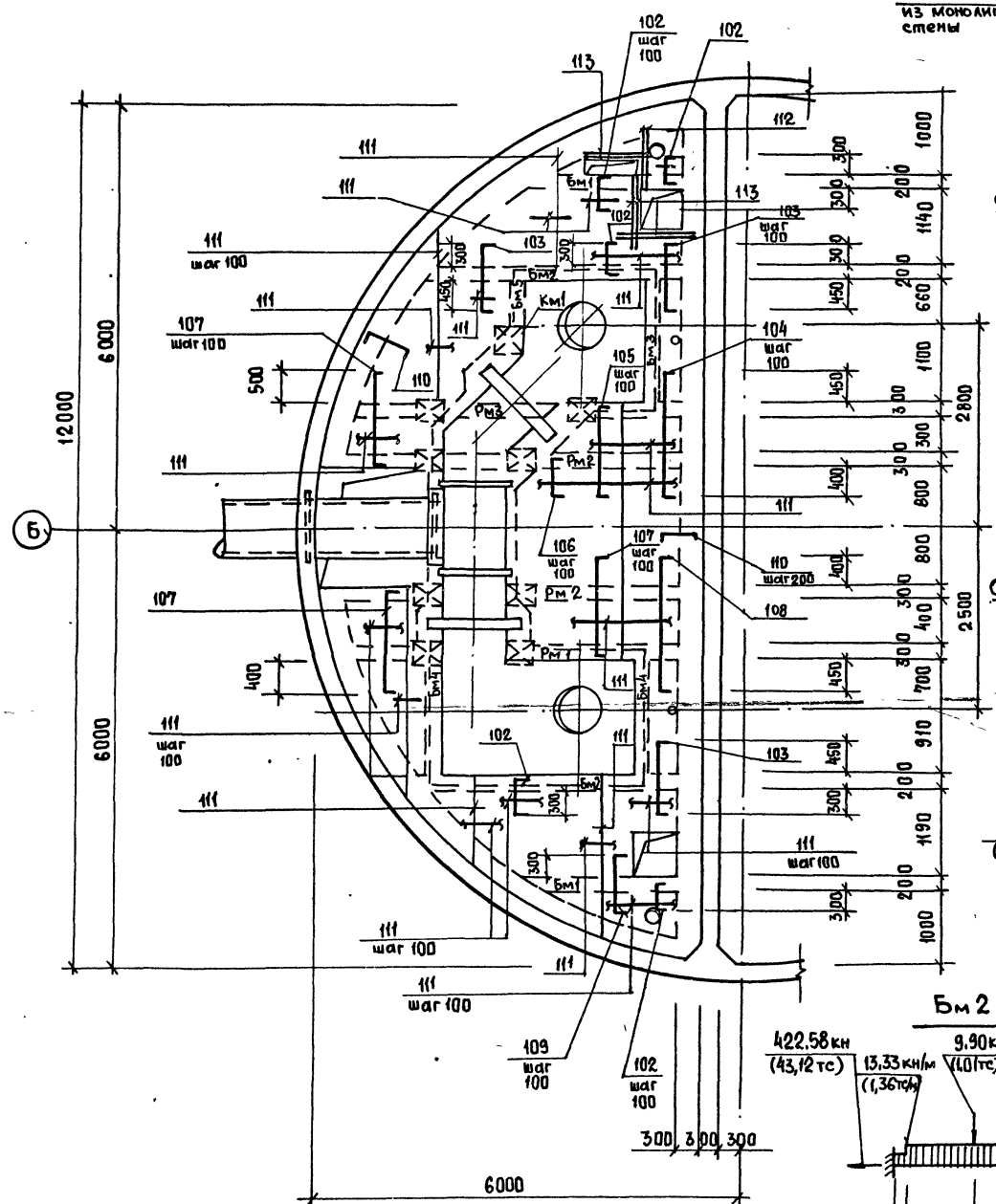
14-14. Лист 4



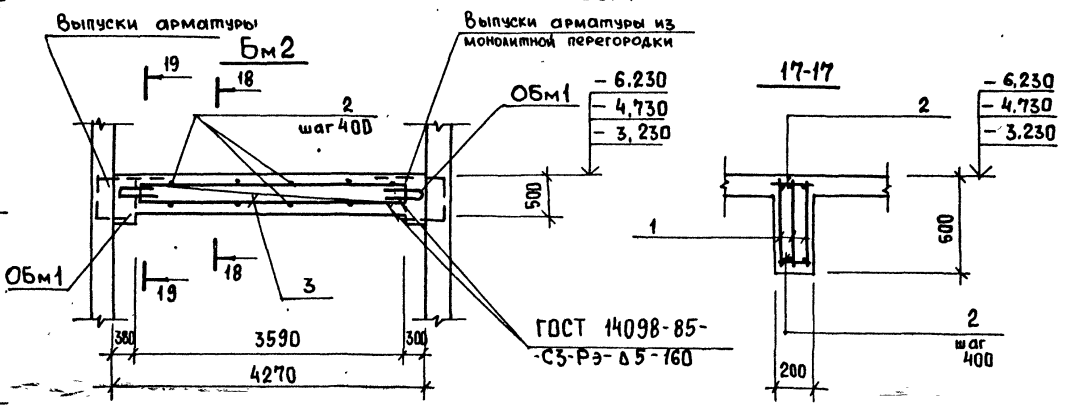
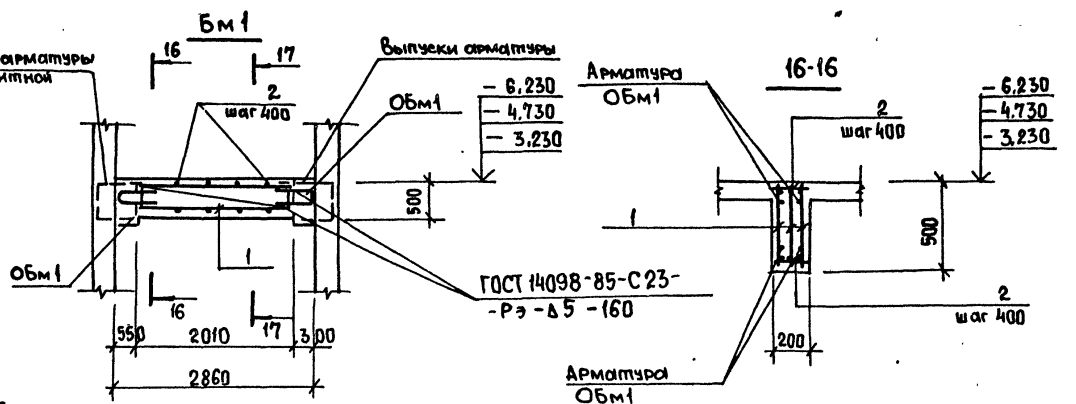
Светлана
Гл. спец. ТО
Взам. инж. №
Подпись и дата
Имя, фамилия

ТП 902-1-164.90 - КЖ 1						
Нач. отд.	Шейко	Ев	Канализационная насосная станция производительностью 200-1200 м³/ч, напором 12-27 м с решетками-дробилками	Стадия	Лист	Листов
Н. контр.	Сакольская	Ев		Р	6	
Гл. спец.	Власенко	Ев		РКМ 2. Общий вид (Окончание)	Госстрой СССР Самозащитный проект Харьковский Водоканалпроект	
Рук. гр.	Боровик	Ев				
Вед. инж.	Иманай	Ев				
Инж.	Щепелева	Ев				

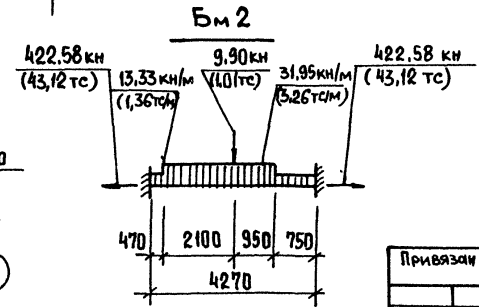
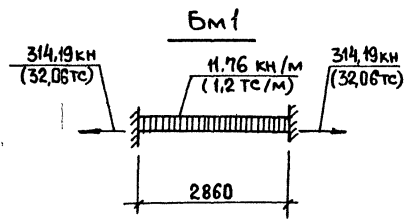
РКм 2
Схема армирования



Выпуски арматуры из монолитной стены



Расчетные схемы балок

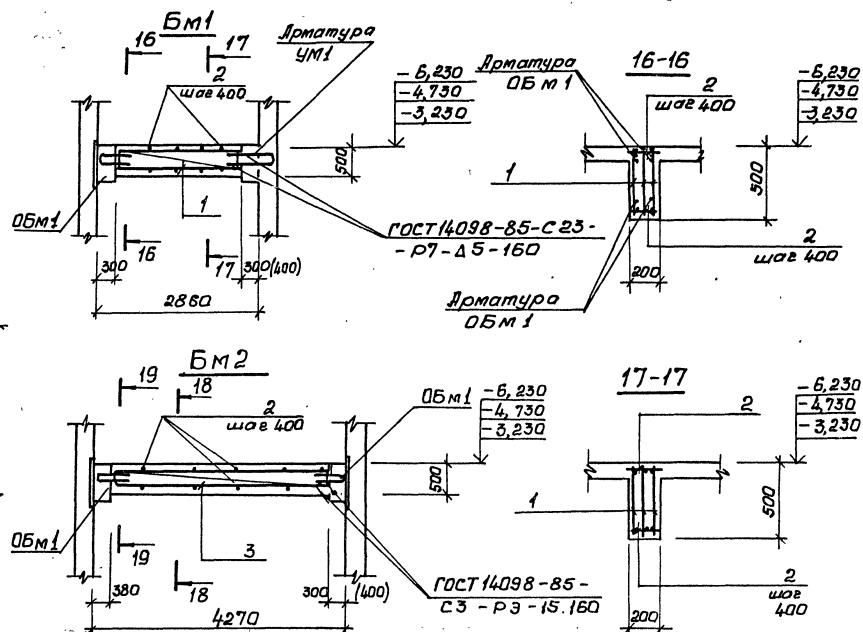
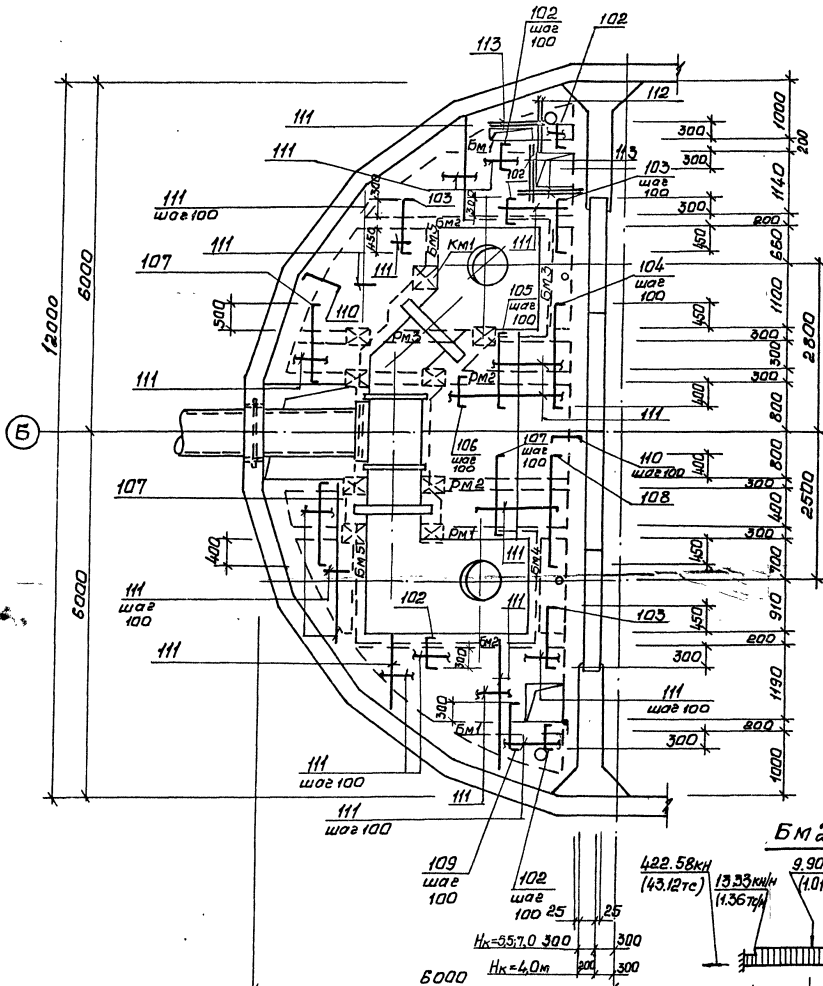


1. Защитный слой бетона для рабочей арматуры в плите принят 15 мм, в балках - 20 мм.
2. Сварку производить электродами типа Э42А ГОСТ 9467-75.

Создано: [blank]
Инв. № подл. [blank]
Подпись и дата [blank]
Взам. инв. № [blank]

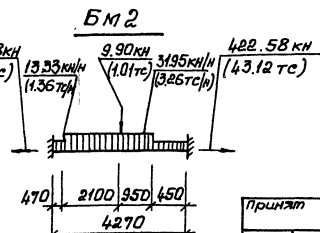
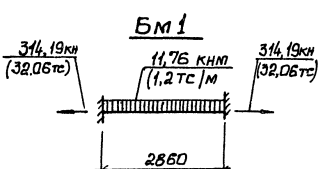
ТП 902-1-164.90 - КЖ 1		
Нач. отд. Шейко	И	Канализационная насосная станция производительностью 200-1200 м ³ /ч, напором 12-27 м, в комплекте - дренажные.
Н. контр. Сокольская	С	
гл. спец. Власенко	В	
Рук. гр. Боровик	Б	
вед. инж. Шмандий	Ш	
Инж. Шепелева	Ш	РКм 2. Схема армирования. Монолитный вариант.
Инж. Ткач Соколовская	Т	
Привязан		Стальная Лист Листов
		Р 7
Инв. №		Госстрой СССР Специальпроект Харьковский Водоканалпроект

РКМ 2 Схема армирования

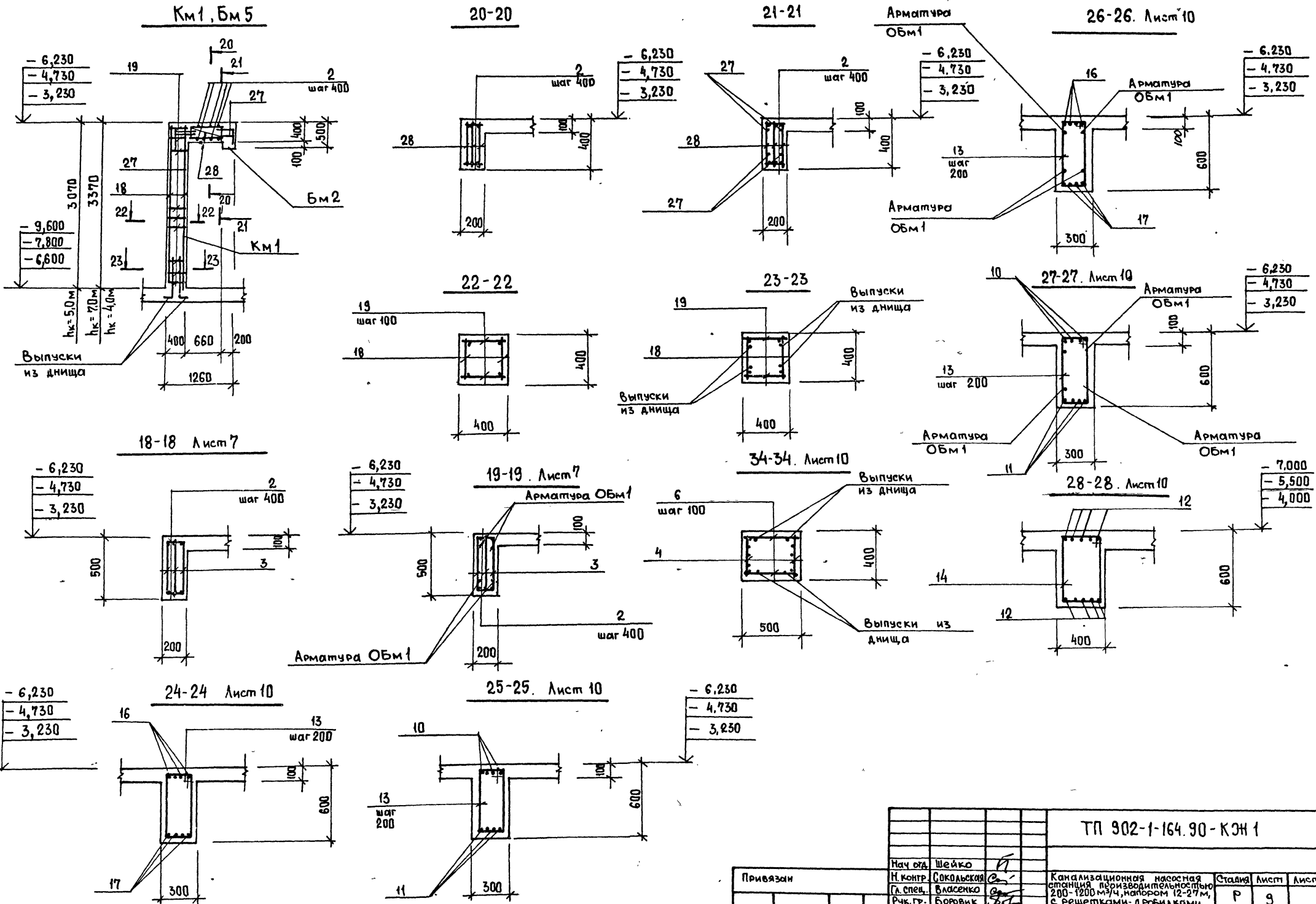


Расчетные схемы балок

1. Защитный слой бетона для рабочей арматуры в плите принят 15 мм, в балках - 20 мм
2. Сварку производить электродными типа Э42А ГОСТ 9467-75.
3. Размеры в скобках для $H_k = 4,0 м$



ТП 902-1-164.90 -КЖ1			
принят	Исполн. Шелко В	Конструкционная нагрузка	Исполн. Шелко В
	Исполн. Воловикова В	станция пропускать нагрузку	Исполн. Шелко В
	Исполн. Воловикова В	200-1200 м ² /картоталя - 21м	Исполн. Шелко В
	Исполн. Воловикова В	в решетками - врылками	Исполн. Шелко В
	Исполн. Воловикова В	РКМ 2. Схема армиро-	Исполн. Шелко В
	Исполн. Воловикова В	вания. Сборно-монолит-	Исполн. Шелко В
	Исполн. Воловикова В	ный вариант.	Исполн. Шелко В
Ил. №:	Исполн. Воловикова В	Исполн. Шелко В	Исполн. Шелко В



Инв. № подл.	Подпись и дата	Взам. инв. №	Листов

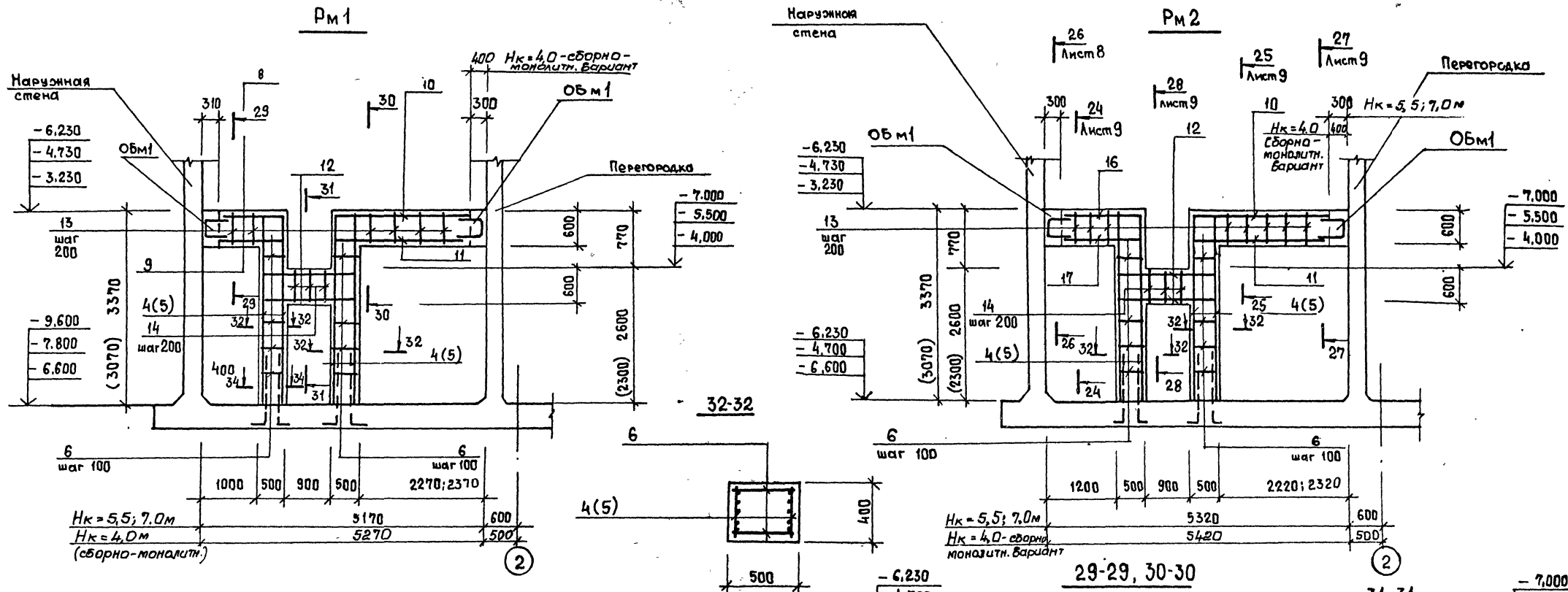
ТП 902-1-164.90-КЖ 1			
Привязан	Инт. № подл.	Лист	Листов
		Р	9
Инт. № подл.	Подпись и дата	Взам. инв. №	Листов

Мач. отд.	Шейко	Б
Н. контр.	Соколовская	С
Гл. спец.	Власенко	С
Рук. гр.	Боровик	С
Вед. инж.	Шмандий	С
Инж.	Шепелева	С

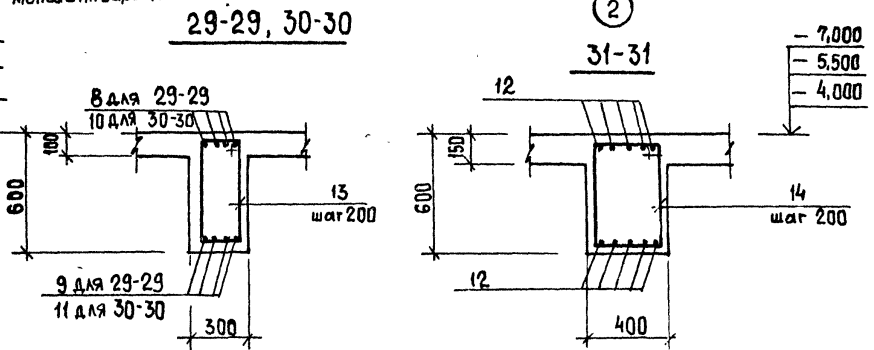
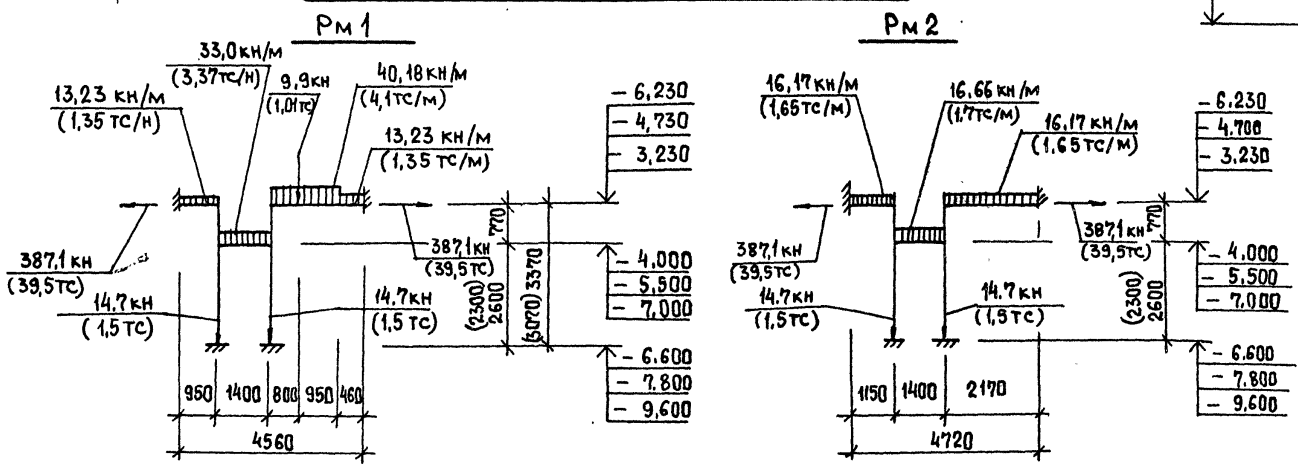
Канализационная насосная станция производительностью 200-1200 м³/ч, напором 12-27 м, с решетками-дробилками

РКМ 2. Схема армирования я. (Продолжение)

Госстрой ССР
Совхоза «Каманин» проект
Харьковский
Водоканалпроект

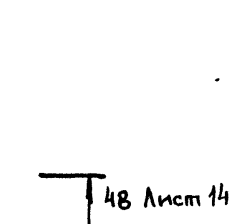
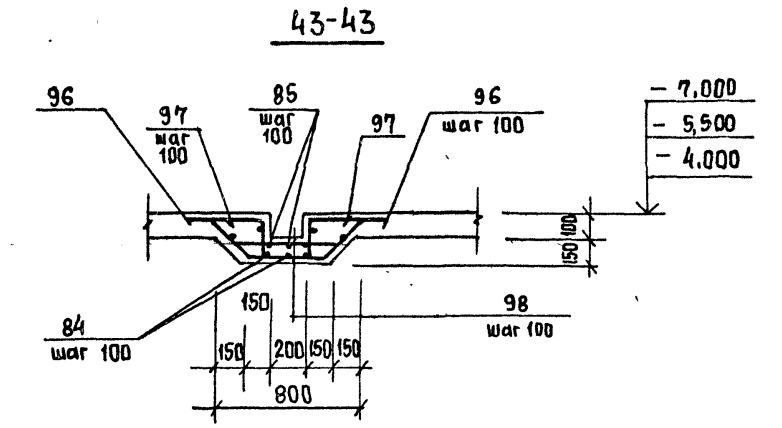
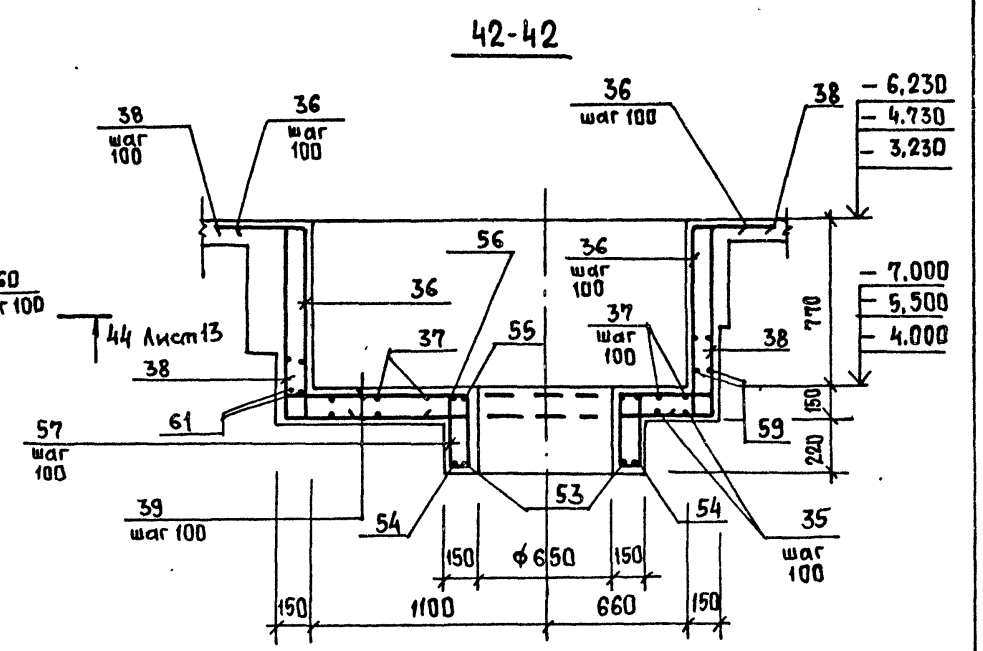
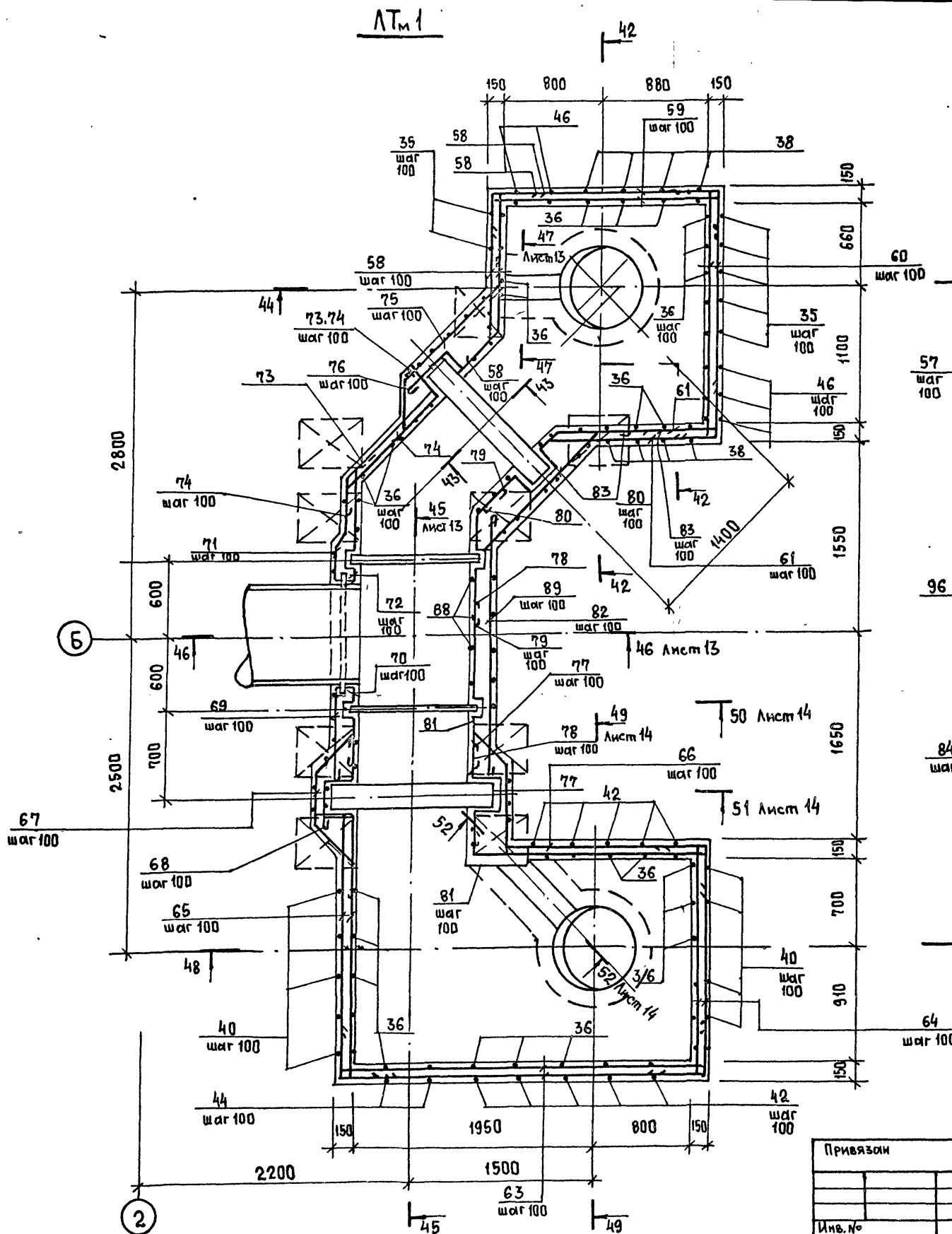


Расчетные схемы нагрузок



1. Значения в скобках для $h_k = -5,500$ м.
2. Сопряжение стен с дном условно изображено для открытого способа производства работ монолитного варианта.

ТП 902-1-164.90 - КЭИ 1					
Привязан	Нач. отд. Н.контр.	Шейко Соколовская	К1	Канализационная насосная станция пропускной способностью 200-1200 м³/ч, диаметром 12-27 м с решетками-дробилками	Стация Лист Листов
	Гл. инж. Рук. гр. Вед. инж. Инж.	Власенко Боровик Шмандин Шепелева	С.И. С.И. С.И. С.И.	РКМ 2. Схема армирования. (Продолжение)	Госстрой СССР Санэпидканализпроект Харьковский Водоканалпроект

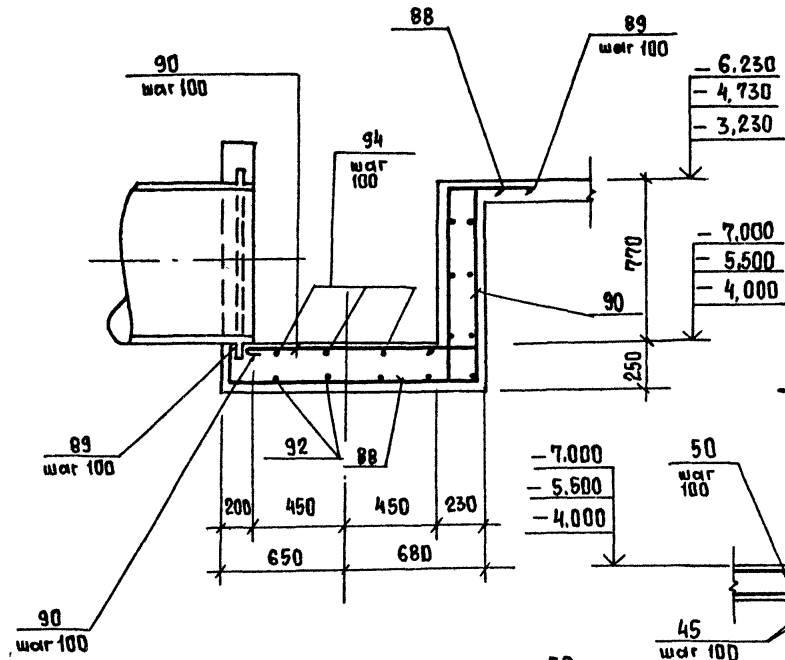
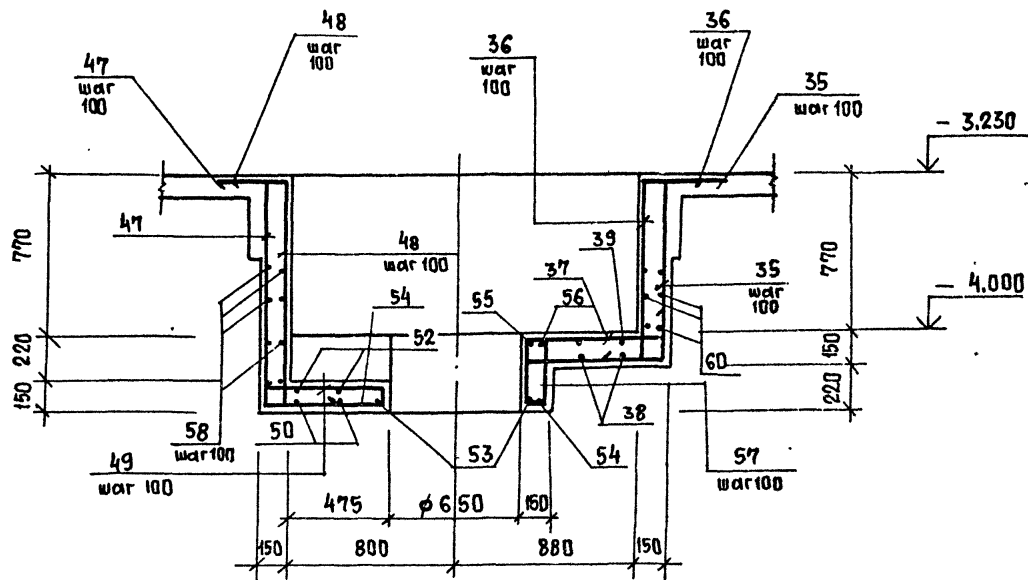


СОГЛАСОВАНО:
 Инв. № подл. Подпись и дата
 Л.с. № 10
 13.04.2011

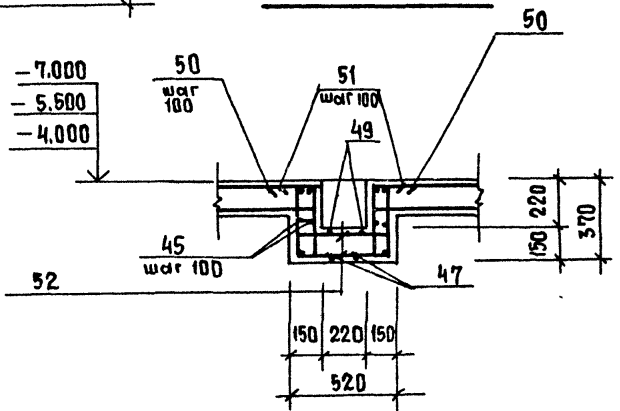
Привязки				ТЛ 902-1-164.90-КЖ1			
Нач. отд.	Шейко			Канализационная насосная станция производительностью 200-1200 м ³ /ч, напором 12-27 м с решетками-дробилками	Стадия	Лист	Листов
Н. контр.	Сакальская			РКМ 2. Лоток ЛТМ 1. Схема армирования. (Начало)	Р	12	
Гл. спец.	Власенко				Госстрой БССР Саратовоканалиипроект Харьковский Водоканалпроект		
Рук. гр.	Боровик						
Вед. инж.	Шмандин						
Инж.	Шепелева						
Инв. №							

44-44. Лист 12

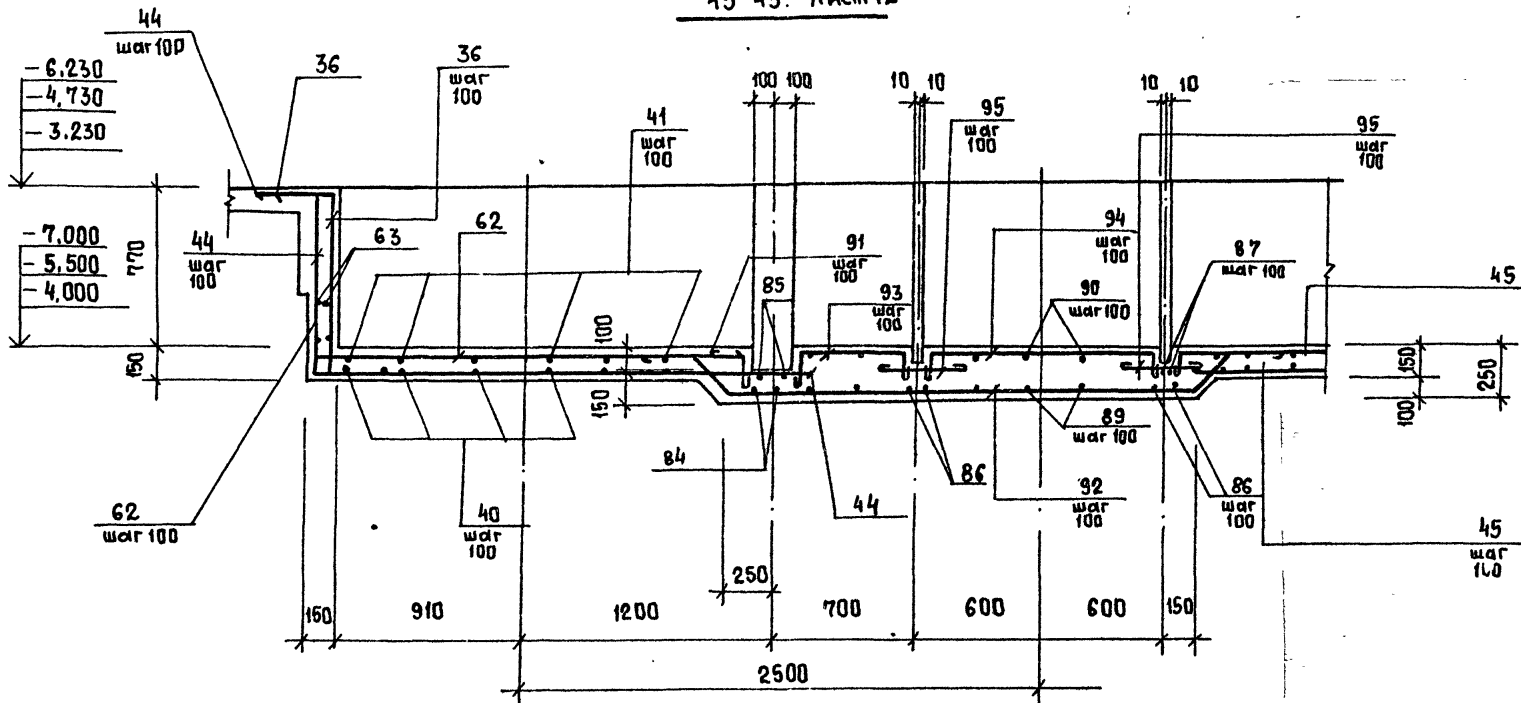
46-46. Лист 12



47-47. Лист 12



45-45. Лист 12

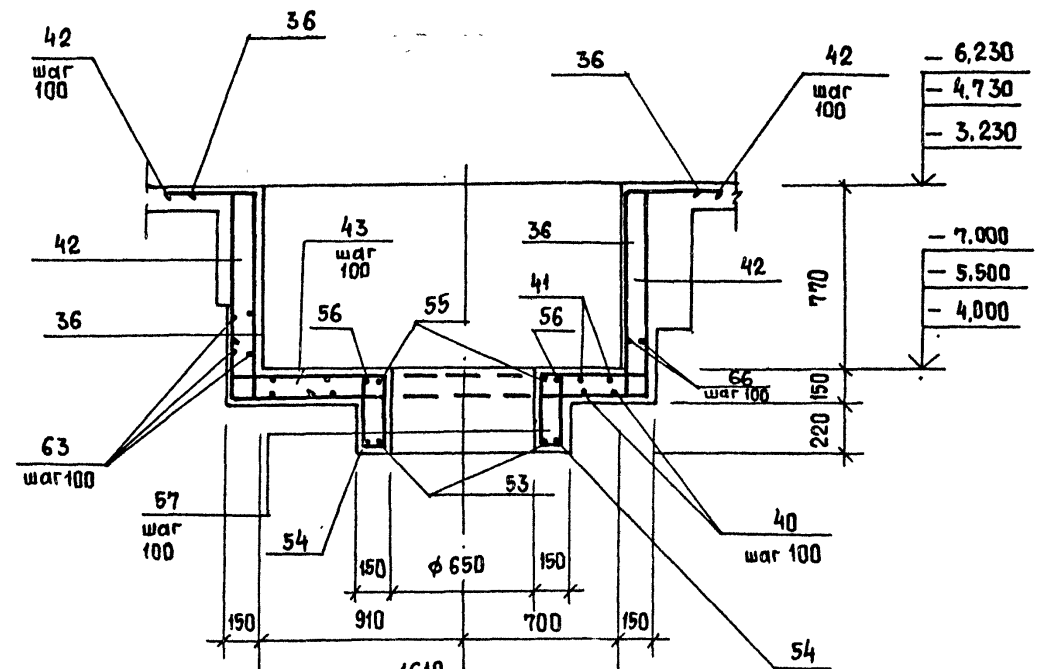
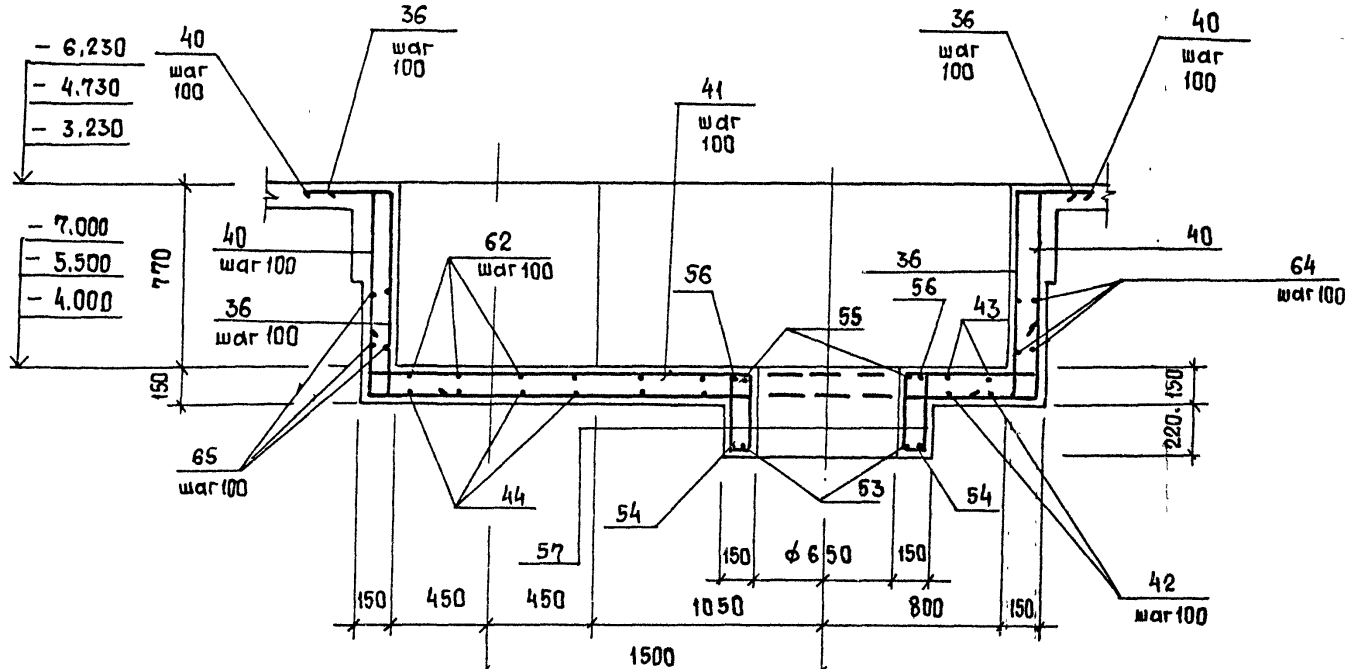


Согласовано
Инж. М. Ю. Колесниченко
Подпись и дата
Взам. инв. №
Инв. №

ТП 902-1-164.90 - КЖ1			
Нач. ота.	Шейко	Л	Канализационная насосная станция производительностью 200-1200 м ³ /ч, напором 12-27 м с решетками - дробилками РКм 2. Лоток АТм1. Схема армирования. (Продолжение)
Н. контр.	Сакальская	С	
Гл. спец.	Власенко	В	
Рук. гр.	Борошник	Б	
Вед. инж.	Шмачанин	Ш	
Инж.	Шелелева	Ш	Стадия Лист Листов Р 13 Госстрой СССР Союзводоканалпроект Харьковский Водоканалпроект

48-48. Лист 12

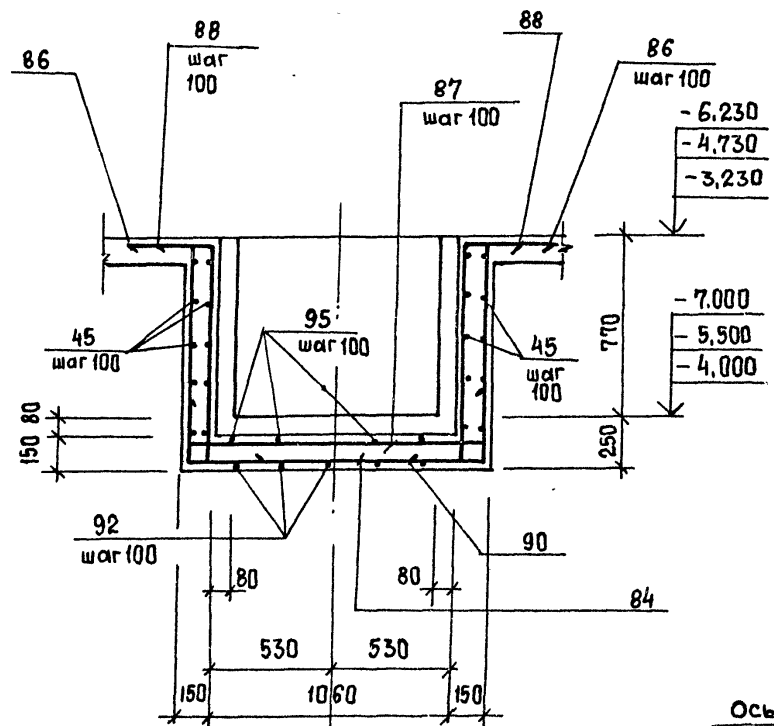
49-49. Лист 12



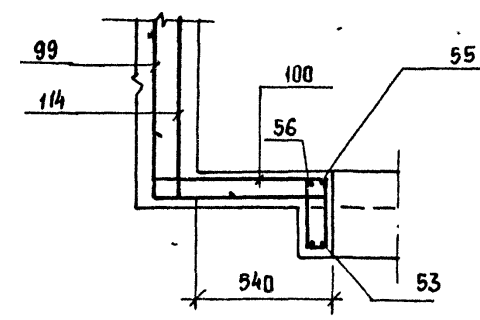
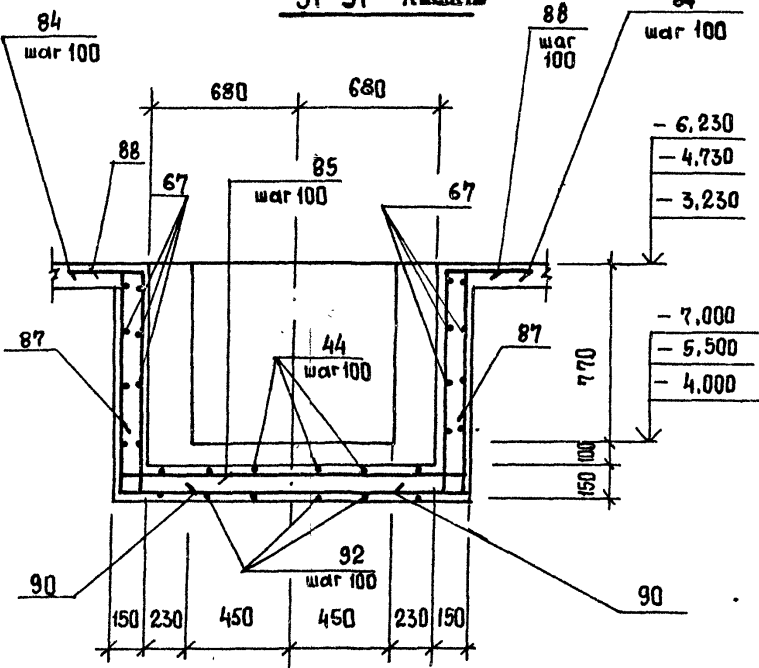
Ось лотка 50-50. Лист 12

Ось отверстия

52-52. Лист 12



51-51. Лист 12



Ось канала

Ось канала

Согласовано
 Подпись и дата
 Инв. №

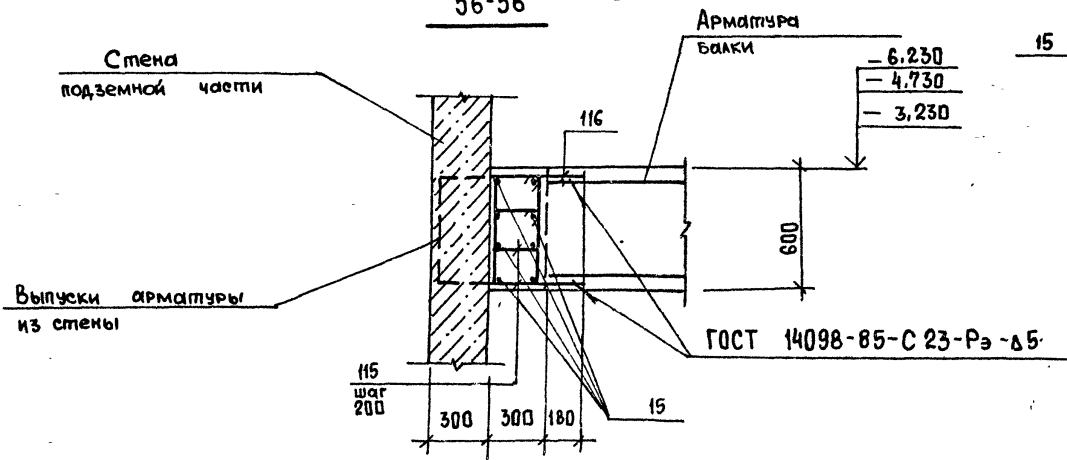
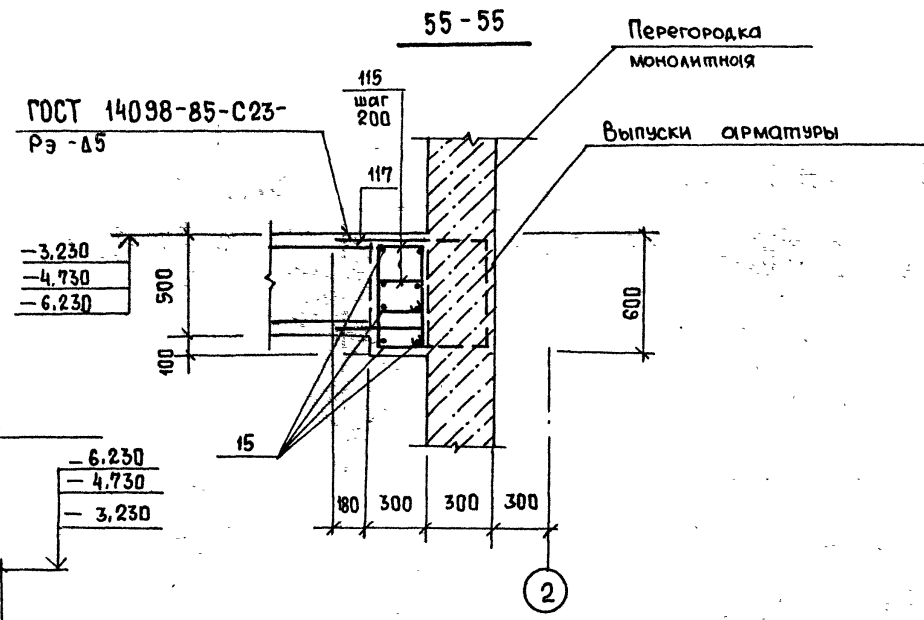
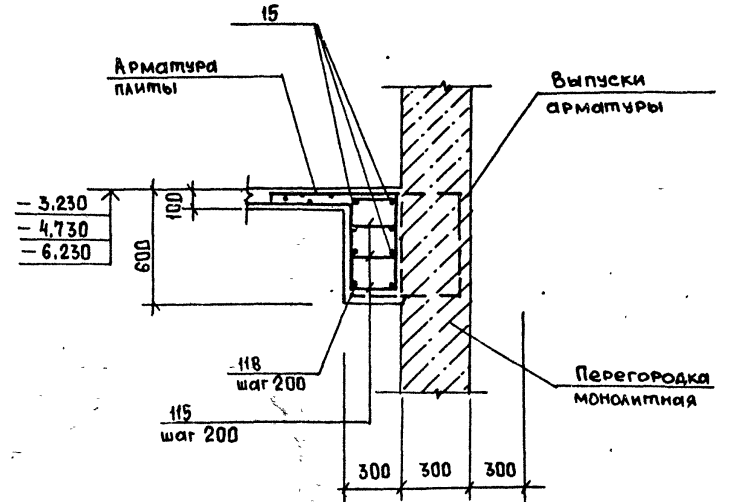
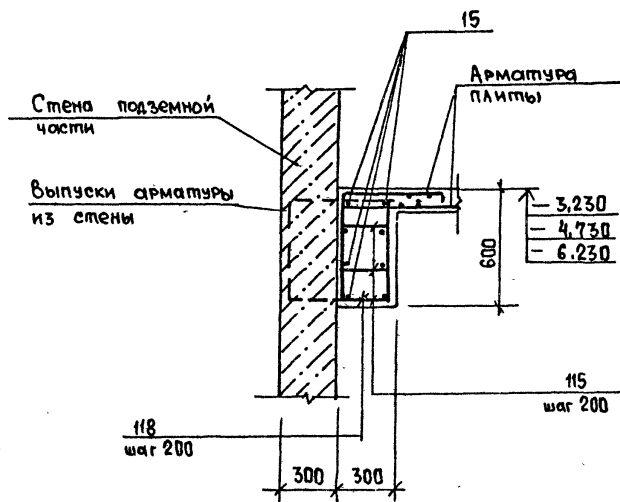
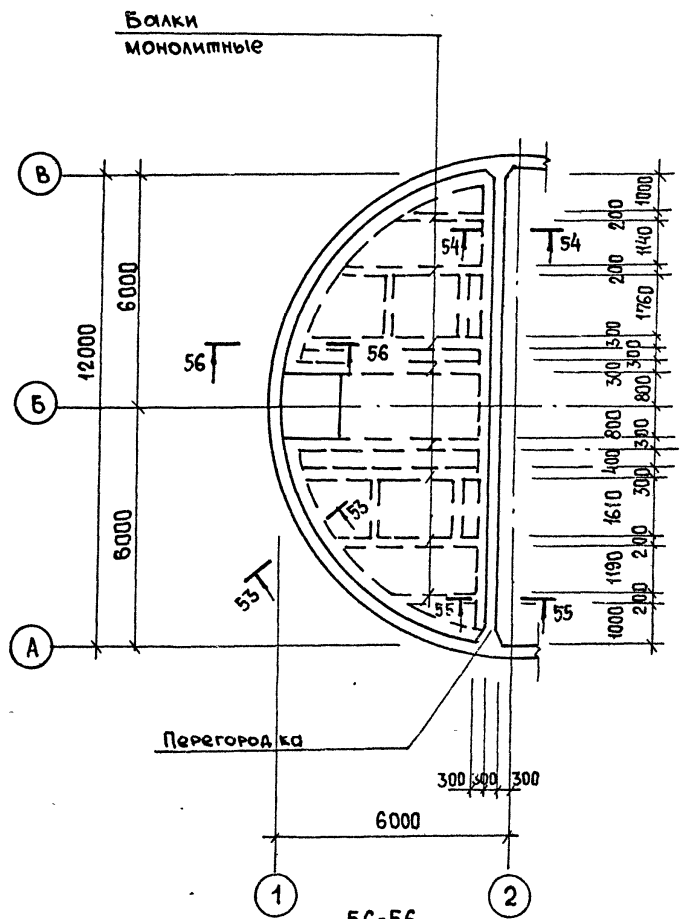
Привязан	
Инв. №	

ТП 902-1-164.90 - КЖС			
Нач. отд.	Шейко	В.И.	Канализационная насосная станция производительностью 200-1200 м³/ч, напором 12-27 м с решетками-дробилками РКм 2. Лоток ЛТм1. Схема армирования (окончание)
Н. контр.	Сакольская	В.И.	
Гл. спец.	Власенко	В.И.	
Рук. гр.	Боровик	В.И.	
Вед. инж.	Шманский	В.И.	
Инж.	Шелева	В.И.	Инж. Шелева
Стация	Р	Лист	14
Листов			
Госстрой СССР		Харьковский	
Союзводоканализпроект		Водоканалпроект	

Обм 1

53-53

54-54



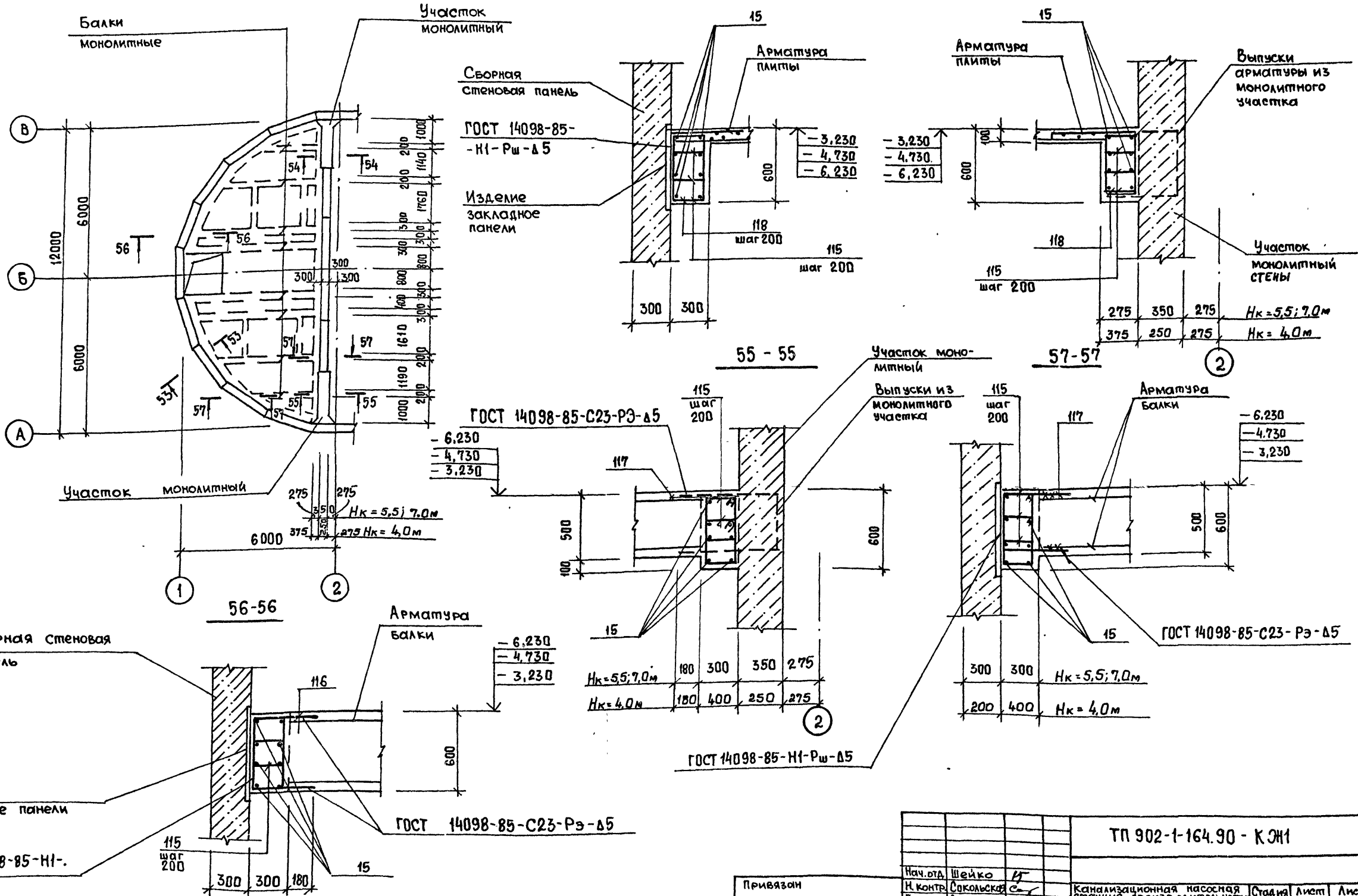
Сделано в 1985 г. По согласованию с проектом. Визировано: [подпись]

Привязан			Нач. отд. Шейко	Инж. Шепелева	Канализационная насосная станция производительностью 200-1200 м ³ /ч диаметром 12-27 м с решетками-дьяволками РКМ 2. Балка обвязочная Обм1. Общий вид. Схема армирования Монолитный вариант	ТП 902-1-164.90 - КЖ1 Студия Р Лист 15 Госстрой СЭСР Санэпидкабинетпроект Харьковский Водоканалпроект
			Н. контр. Сидельская			
			Гл. спец. Владенко			
			Рук. гр. Боровик			
			Вед. инж. Шманян			

Обм 1

53-53

54-54



Согласовано
 Гл. инж. Т.О. Журавлев
 Подпись и дата
 Инв. №

ТП 902-1-164.90 - КЭИ					
Нач. отд.	Шейко	И	Канализационная насосная станция производительности 200-1200 м³/ч, напором 12-27 м с решетками-дробилками	Станция	Лист
Н. контр.	Саволюк	С	РКМ 2. Балка обвязочная Обм 1. Общий вид. Схемы армирования сборной монолитный вариант	Р	16
Гл. спец.	Власенко	С			
Рук. гр.	Боровик	С	Госстрой СССР	Харьковский	
Вед. инж.	Шанин	И	Содружество проектных организаций Харьковнапроект		
Инж.	Шепелева	И	Водоканалпроект		

Альбом 3 ч. 2

Спецификация РКМ 2 (Начало для $h_k = -4.0 м$ и $h_k = -5.5 м$)

Формат	Зона	Поз.	Обозначение	Наименование	Кол.	Примечание
				Балка Бм1 (шт.2)		
				Сборочные единицы		
А4	1		902-1-164.90-КЭН.1.И.КР9	Каркас плоский КР9	3	
				Детали		
Б4	2			φ8А-I, ГОСТ 5781-82, $l=180$	12	0,08 кг
				Балка Бм2 (шт.2)		
				Сборочные единицы		
А4	3		902-1-164.90-КЭН.1.И.КР9	Каркас плоский КР10	3	
				Детали		
Б4	2			φ8А-I, ГОСТ 5781-82, $l=180$	20	0,08 кг
				Рама Рм1 (шт.1)		
				Сборочные единицы		
А4	4		902-1-164.90-КЭН.1.И.КР11	Каркас плоский Кр11	4	
А4	5		КР11	Каркас плоский КР12	4	
				Детали		
Б4	6			φ12А-I, ГОСТ 5781-82, $l=480$	56/50	0,43 кг
Б4	8*			φ16А-III, ГОСТ 5781-82, $l=2050$	4	3,24 кг
Б4	9*			$l=1450$	4	2,3 кг
Б4	10*			$l=3300$	4	5,2 кг
Б4	11*			$l=2700$	4	4,3 кг
Б4	12*			φ20А-III, ГОСТ 5781-82, $l=3650$	10	9,0 кг
Б4	13*			φ10А-I, ГОСТ 5781-82, $l=1820$	15	1,1 кг
Б4	14*			$l=2020$	5	1,25 кг
				Рама Рм2 (шт.2)		
А4	4		902-1-164.90-КЭН.1.И.КР11	Каркас плоский КР11	4	
А4	5		КР11	Каркас плоский КР12	4	
				Детали		
Б4	6			φ12А-I, ГОСТ 5781-82, $l=480$	56/50	0,43 кг
Б4	16*			φ16А-III, ГОСТ 5781-82, $l=2250$	4	3,6 кг
Б4	17*			$l=1650$	4	2,61 кг
Б4	12*			φ20А-III, ГОСТ 5781-82, $l=3650$	10	9,0 кг
Б4	13*			φ10А-I, ГОСТ 5781-82, $l=1820$	16	1,1 кг

Формат	Зона	Поз.	Обозначение	Наименование	Кол.	Примечание
Б4	14*			φ10А-I, ГОСТ 5781-82, $l=2020$	5	1,25 кг
Б4	10*			φ16А-III, ГОСТ 5781-82, $l=3300$	4	5,2 кг
Б4	11*			$l=2700$	4	4,3 кг
				Рама Рм3 (шт.1)		
				Сборочные единицы		
А4	4		902-1-164.90-КЭН.1.И.КР11	Каркас плоский КР11	4	
А4	5		КР11	Каркас плоский КР12	4	
				Детали		
Б4	6			φ12А-I, ГОСТ 5781-82, $l=480$	56/50	0,43 кг
				φ16А-III, ГОСТ 5781-82, $l=2380$	4	3,8 кг
Б4	21*			$l=1780$	4	2,8 кг
Б4	22*			$l=2200$	4	3,5 кг
Б4	23*			$l=1600$	4	2,5 кг
Б4	24*			φ20А-III, ГОСТ 5781-82, $l=4450$	10	11,0 кг
Б4	18*			φ10А-I, ГОСТ 5781-82, $l=1820$	11	1,1 кг
Б4	14*			$l=2020$	9	1,25 кг
				Бм3 (шт.1) Бм4 (шт.2)		
				Сборочные единицы		
А4	25		902-1-164.90-КЭН.1.И.КР13	Каркас плоский КР13	3	
				Детали		
Б4	2			φ8А-I, ГОСТ 5781-82, $l=180$	10	0,08 кг
Б4	26*			φ12А-III, ГОСТ 5781-82, $l=750$	8	0,68 кг
				Бм5 (шт.1)		
				Сборочные единицы		
А4	28		902-1-164.90-КЭН.1.И.КР14	Каркас плоский КР14	3	
				Детали		
Б4	2			φ8А-I, ГОСТ 5781-82, $l=180$	4	0,08 кг
Б4	27*			φ12А-III, ГОСТ 5781-82, $l=600$	8	0,54 кг

Формат	Зона	Поз.	Обозначение	Наименование	Кол.	Примечание
				Км1 (шт.1)		
				Сборочные единицы		
А4	18		902-1-164.90-КЭН.1.И.КР15	Каркас плоский КР15	2	
				Детали		
Б4	19			φ10А-I, ГОСТ 5781-82, $l=380$	68/62	0,23 кг
				Пм1 (шт.1)		
				Сборочные единицы		
				29 1.400-15, вып. 1		Изделие заводное МН 548, м 7,9
				Детали		
Б4	102			φ8А-I, ГОСТ 5781-82, $l=660$	74	0,25 кг
Б4	103			$l=1110$	20	0,5 кг
Б4	104			$l=1910$	4	0,76 кг
Б4	105			$l=1460$	10	0,58 кг
Б4	106			$l=860$	9	0,34 кг
Б4	107			$l=1560$	29	0,62 кг
Б4	108			$l=2010$	5	0,8 кг
Б4	109			$l=960$	7	0,38 кг
Б4	110			$l_{ср}=710$	75	0,28 кг
Б4	111			φ8А-I, ГОСТ 5781-82, м	9000	0,4 кг
Б4	112			φ10А-III, ГОСТ 5781-82, $l=1200$	4	0,74 кг
Б4	113			$l=1500$	12	0,93 кг
				Обм1 (шт.1)		
				Детали		
Б4	15			φ16А-III, ГОСТ 5781-82, м	230	1,58 кг
Б4	116*			φ16А-III, ГОСТ 5781-82, $l=1530$	16	2,42 кг
Б4	115*			φ8А-I, ГОСТ 5781-82, $l=1520$	296	0,6 кг
Б4	114*			φ16А-III, ГОСТ 5781-82, $l=1430$	16	2,26 кг
Б4	118*			φ8А-I, ГОСТ 5781-82, $l=1420$	130	0,56 кг

*) Поз. 8, 14, 16, 17, 20... 24, 26, 27, 115... 118 см. Ведомость деталей на листе значения в скобках для $h_k = -5.5 м$

Составлено по спецификации
И.И. Котова
Подпись и дата
Взам. инв. №

Привязан
Инва. №

Нач. отд. Шейко
И. контр. Саксальская
Г. спец. Власенко
Р.к. гр. Боровик
В.д. инж. Шаманов
И.зн. Шепелева

Кондиционная насосная станция производительностью 200 - 1200 м³/ч, напором 12-27 м с решетками-дровяками
РКМ 2. Спецификация (Начало)
Страница 17
Лист 17
Листов
Госстрой СССР
Самарский филиал
Харьковский
Водоканалпроект

Спецификация РКМ 2 (Начало. Для $h_k = -7.0 м$)

Формат	Зона	Поз.	Обозначение	Наименование	Кол	Примечание
				Балка Бм1 (шт.2)		
				Сборочные единицы		
	1		902-1-164.90-КЭЖ.И.КР9	Каркас плоский КР9	3	
				Детали		
Б4	2		φ8А-I, ГОСТ 5781-82, $l=180$		12	0,08кг
				Балка Бм2 (шт.2)		
				Сборочные единицы		
	3		902-1-164.90-КЭЖ.И.КР10	Каркас плоский КР10	3	
				Детали		
Б4	2		φ8А-I, ГОСТ 5781-82, $l=180$		20	0,08кг
				Рама Рм1 (шт.1)		
				Сборочные единицы		
	4		902-1-164.90-КЭЖ.И.КР19	Каркас плоский КР19	4	
				Детали		
Б4	6		φ12А-I, ГОСТ 5781-82, $l=480$		56	0,43кг
Б4	8*		φ20А-III, ГОСТ 5781-82, $l=2050$		4	5,1кг
Б4	9*		$l=1450$		4	3,6кг
Б4	10*		$l=3300$		4	8,2кг
Б4	11*		$l=2700$		4	6,7кг
Б4	12*		$l=3650$		10	9,0кг
Б4	13*		φ10А-I, ГОСТ 5781-82, $l=1820$		15	1,1кг
Б4	14*		$l=2020$		5	1,25кг
				Рама Рм2 (шт.2)		
	4		902-1-164.90-КЭЖ.И.КР19	Каркас плоский КР19	4	
				Детали		
Б4	6		φ12А-I, ГОСТ 5781-82, $l=480$		56	0,43кг
Б4	16*		φ20А-III, ГОСТ 5781-82, $l=2250$		4	5,6кг
Б4	17*		$l=1650$		4	4,1кг
Б4	12*		$l=3650$		10	9,0кг
Б4	13*		φ10А-I, ГОСТ 5781-82, $l=1820$		16	1,1кг

Формат	Зона	Поз.	Обозначение	Наименование	Кол	Примечание
Б4	14*		φ10А-I, ГОСТ 5781-82, $l=2020$		5	1,25кг
Б4	10*		φ20А-III, ГОСТ 5781-82, $l=3300$		4	8,2кг
Б4	11*		$l=2700$		4	6,7кг
				Рама Рм3 (шт.1)		
				Сборочные единицы		
	4		902-1-164.90-КЭЖ.И.КР19	Каркас плоский КР19	4	
				Детали		
Б4	6		φ12А-I, ГОСТ 5781-82, $l=480$		56	0,43кг
	20*		φ20А-III, ГОСТ 5781-82, $l=2380$		4	5,9кг
Б4	21*		$l=1780$		4	4,4кг
Б4	22*		$l=2200$		4	5,4кг
Б4	23*		$l=1600$		4	4,0кг
Б4	24*		$l=4450$		10	11,0кг
Б4	13*		φ10А-I, ГОСТ 5781-82, $l=1820$		11	1,1кг
Б4	14*		$l=2020$		9	1,25кг
				Бм3 (шт.1) Бм4 (шт.2)		
				Сборочные единицы		
	25		902-1-164.90-КЭЖ.И.КР13	Каркас плоский КР13	3	
				Детали		
Б4	2		φ8А-I, ГОСТ 5781-82, $l=180$		10	0,08кг
Б4	26*		φ12А-III, ГОСТ 5781-82, $l=750$		8	0,68кг
				Бм5 (шт.1)		
				Сборочные единицы		
	28		902-1-164.90-КЭЖ.И.КР14	Каркас плоский КР14	3	
				Детали		
Б4	2		φ8А-I, ГОСТ 5781-82, $l=180$		4	0,08кг
Б4	27*		φ12А-III, ГОСТ 5781-82, $l=600$		8	0,54кг

Значения в скобках для $h_k = -4.0 м$ сборно-монолитный вариант

Формат	Зона	Поз.	Обозначение	Наименование	Кол	Примечание
				Км1 (шт.1)		
				Сборочные единицы		
	18		902-1-164.90-КЭЖ.И.КР6	Каркас плоский КР6	2	
				Детали		
Б4	19		φ10А-I, ГОСТ 5781-82, $l=380$		68	0,23кг
				Пм1 (шт.1)		
				Сборочные единицы		
	29		1.400-15, вып.1	Изделие закладное МН 548, м	7,9	
				Детали		
Б4	102		φ8А-I, ГОСТ 5781-82, $l=660$		74	0,25кг
Б4	103		$l=1110$		20	0,5кг
Б4	104		$l=1910$		4	0,76кг
Б4	105		$l=1460$		10	0,58кг
Б4	106		$l=860$		9	0,34кг
Б4	107		$l=1560$		29	0,62кг
Б4	108		$l=2010$		5	0,8кг
Б4	109		$l=960$		7	0,38кг
Б4	110		$l=710$		75	0,28кг
Б4	111		φ8А-I, ГОСТ 5781-82, м		900	0,4кг
Б4	112		φ10А-III, ГОСТ 5781-82, $l=1200$		4	0,74кг
Б4	113		$l=1500$		12	0,93кг
				Обм1 (шт.1)		
				Детали		
Б4	15		φ22А-III, ГОСТ 5781-82, м		230	3,0кг
Б4	116*		$l=1530$		16	4,6кг
Б4	115*		φ12А-I, ГОСТ 5781-82, $l=1720$		296	1,4кг ^(7.5)
Б4	117*		φ22А-III, ГОСТ 5781-82, $l=1430$		16	4,3кг
Б4	118*		φ8А-I, ГОСТ 5781-82, $l=1420$		130	0,56кг

Составлено по спецификации
 Проверено и дана
 Взам инв. №
 Инв. № подл.

Привязан	Нач. отд. Н. контр. гл. спец. Рук. гр. Вед. инж. Ин. инж.	Шейко Соколовская Боровик Шмандий Шелелева	Канализационная насосная станция производительностью 200-1200 м³/ч, размером 12-27 м с решетками-дробилками	Стандарт	Лист	Листов
			РКМ 2. Спецификация (продолжение)	Р	18	

Спецификация РКМ 2 (Окончание)

Формат	Зона	Поз.	Обозначение	Наименование	Кол.	Примечание
				ЛТМ 1 (шт.1)		
				Сборочные единицы		
	29	1.400-15, Вып.1		Изделие закладное МН 548, м	230	
	30	1.400-15, Вып.1		МН 128-3, P=430	2	
	31	1.400-15, Вып.1		МН 102-3	4	
	32			чго 50x5 ГОСТ 8509-86		
				лок ВстЗКА2 ГОСТ 535-79	2,8	3,8 кг
	33			швел 14 ГОСТ 8240-72		
				лер ВстЗКА2 ГОСТ 535-79	3,2	12,3 кг
	34			локо 5150 В ГОСТ 103-76 са ВазКА2 ГОСТ 535-79 - Н	2,8	9,9 кг
	101	5.900-2		Сальник d4800, P=200	1	89,3 кг
				Детали		
Б4	35*			φ12А-III, ГОСТ 5781-82,		
				ℓ=4690	11	4,2 кг
Б4	36*			ℓ=1680	86	1,5 кг
Б4	37*			ℓ=2530	11	2,3 кг
Б4	38*			ℓ=4770	13	4,3 кг
Б4	39*			ℓ=2610	13	2,4 кг
Б4	40*			ℓ=5760	17	5,3 кг
Б4	41*			ℓ=3600	17	3,2 кг
Б4	42*			ℓ=4620	19	4,2 кг
Б4	43*			ℓ=2460	19	2,2 кг
Б4	44*			ℓ=4180	10	3,7 кг
Б4	45			φ8А-I, ГОСТ 5781-82, м	200	0,4 кг
Б4	46*			φ12А-III, ГОСТ 5781-82,		
				ℓ=3180	10	2,9 кг
Б4	47*			ℓ=2170	3	1,95 кг
Б4	48*			ℓ=1900	6	1,7 кг
Б4	49*			ℓ=990	3	0,89 кг
Б4	50*			φ8А-III, ГОСТ 5781-82,		
				ℓ=1570	14	0,63 кг
Б4	51*			ℓ=740	28	0,3 кг
Б4	52*			ℓ=890	14	0,35 кг
Б4	53*			φ12А-III, ГОСТ 5781-82,		
				ℓ=2650	2	2,4 кг
Б4	54*			ℓ=3250	2	2,9 кг
Б4	55*			ℓ=2350	2	2,1 кг
Б4	56*			ℓ=2950	2	2,7 кг
Б4	57*			φ6А-I, ГОСТ 5781-82,		
				ℓ=1000	52	0,2 кг

Формат	Зона	Поз.	Обозначение	Наименование	Кол.	Примечание
Б4	58*			φ8А-III, ГОСТ 5781-82,		
				ℓ=1770	4	0,71 кг
Б4	59*			ℓ=2510	4	1,0 кг
Б4	60*			ℓ=2590	4	1,0 кг
Б4	61*			ℓ=1860	4	0,75 кг
Б4	62*			φ12А-II, ГОСТ 5781-82		
				ℓ=2400	10	2,16 кг
Б4	63*			φ8А-III, ГОСТ 5781-82,		
				ℓ=3580	4	1,44 кг
Б4	64*			ℓ=2440	4	0,98 кг
Б4	65*			ℓ=2700	4	1,1 кг
Б4	66*			ℓ=2530	4	1,0 кг
Б4	67*			φ8А-I, ГОСТ 5781-82,		
				ℓ=2030	9	0,8 кг
Б4	68*			ℓ=1370	9	0,55 кг
Б4	69*			ℓ=970	9	0,39 кг
Б4	70*			ℓ=1040	9	0,41 кг
Б4	71*			ℓ=1480	9	0,6 кг
Б4	72*			ℓ=1690	9	0,68 кг
Б4	73*			ℓ=1420	9	0,57 кг
Б4	74*			ℓ=1870	9	0,75 кг
Б4	75*			ℓ=2450	9	0,98 кг
Б4	76*			ℓ=1670	9	0,67 кг
Б4	77*			ℓ=1620	9	0,65 кг
Б4	78*			ℓ=1590	9	0,64 кг
Б4	79*			ℓ=1990	9	0,8 кг
Б4	80*			ℓ=1870	9	0,75 кг
Б4	81*			ℓ=1750	9	0,7 кг
Б4	82*			ℓ=2270	9	0,9 кг
Б4	83*			ℓ=1920	9	0,77 кг
Б4	84			ℓ=4220	6	1,69 кг
Б4	85*			ℓ=2260	6	0,9 кг
Б4	86*			ℓ=4000	4	1,6 кг
Б4	87*			ℓ=2040	4	0,82 кг
Б4	88*			ℓ=1700	52	0,68 кг
Б4	89*			ℓ=2890	9	1,15 кг

Формат	Зона	Поз.	Обозначение	Наименование	Кол.	Примечание
Б4	90*			φ8А-I, ГОСТ 5781-82,		
				ℓ=1710	9	0,68 кг
Б4	91*			ℓ=740	10	3,0 кг
Б4	92*			ℓ=5570	10	1,43 кг
Б4	93*			ℓ=1110	10	0,5 кг
Б4	94*			ℓ=1690	10	0,68 кг
Б4	95*			ℓ=920	20	0,36 кг
Б4	96*			ℓ=1780	10	0,71 кг
Б4	97*			ℓ=640	20	0,25 кг
Б4	98*			ℓ=1470	10	0,59 кг
Б4	99*			ℓ=1700	3	0,68 кг
Б4	100*			ℓ=1020	3	0,4 кг
Б4	114*			ℓ=1400	3	0,56 кг
				Материалы на РКМ 2		
				Нк = 4,0 - сборно-монтаж.		
				Нк = 5,5; 7,0 - " -		
				Бетон класса В15	218 (232)	м3
				Бетон класса В15	210	м3
				Бетон класса В12,5	42	м3

* - поз 35... 44, 46... 116 см. ведомость деталей на листе 20

Значение в скобках для hк = -5,5 м.

Согласовано
Гл. спец. ТО
Взято из
Подпись и дата
Инв. №

Привязан	Нач. отд. Шейко	Н. контр. Сокольская	Гл. спец. Власенко	Рук. гр. Боровик	Вед. инж. Шманди	Инж. Шепелев	Канализационная насосная станция производительностью 200-1200 м³/ч, напором 12-27 м с решетками-дробилками	Стая	Лист	Листов
							РКМ 2. Спецификация. (Окончание).	Р	19	
							Госстрой СССР Самобудованный проект Харьковский Водоканальный проект			

Ведомость деталей

Поз	Эскиз
8	
9	
10	
11	
12	
16	
17	
20	
21	
22	
23	
24	
26	
27	
35	

Поз	Эскиз
36	
37	
38	
39	
40	
41	
42	
45	
44	
46	
47	
48	
49	
50	
51	

Поз	Эскиз
52	
53	
54	
55	
56	
57	
58	
59	
60	
61	
62	
63	
64	
65	
66	

Поз	Эскиз
67	
68	
69	
70	
71	
72	
73	
74	
75	
76	
77	
78	
79	
80	
81	

Поз	Эскиз
82	
83	
84	
85	
86	
87	
88	
89	
90	
91	
92	
93	
94	
95	
96	
97	
98	

Поз	Эскиз
99	
100	
102	
103	
104	
105	
106	
107	
108	
109	
110	
114	
116	
115	
13	
14	
117	
118	

Ведомость расхода стали на элемент, кг

Марка элемента	Изделия арматурные											Изделия закладные					Общий расход						
	Арматура класса											Всего	Прокат марки										
	А-I					А-III							Вс 3 кп 2										
	ГОСТ 5781-82												ГОСТ 5781-82	ГОСТ 103-76	ГОСТ 8509-86	ГОСТ 8240-72		ГОСТ 10704-76					
φ6	φ8	φ10	φ12	φ14	Итого	φ8	φ10	φ12	φ16	φ18	φ20	φ22	Итого	φ8	55	56	50x5	14	49800				
РКМ 2 (hк=-2,0м)	10,4	786,9	109,4	510,8	134,4	1551,9	107,4	65,32	825,7	37,9	84,0	702,8	958,8	2781,9	4333,8	13,9	16,5	7,7	129,6	39,4	89,3	296,4	4630,2
РКМ 2 (hк=-4,0м)	10,4	964,5	109,4	96,3	134,4	1315,0	184,3	14,12	729,7	797,3	218,0	380,0	-	2323,4	3638,4	13,9	16,5	7,7	129,6	39,4	89,3	296,4	3934,8
РКМ 2 (hк=-5,5м)	10,4	964,5	108,1	86,0	120,0	1289,0	177,1	14,12	729,7	783,6	206,0	380,0	-	2296,5	3585,5	13,9	16,5	7,7	129,6	39,4	89,3	296,4	3881,9
сборно-монол. Вар. РКМ 2 (hк=-4,0м)	10,4	964,5	109,4	107,3	134,4	1326,0	184,3	14,12	729,7	797,3	218,0	380,0	-	2328,4	3649,4	13,9	16,5	7,7	129,6	39,4	89,3	296,4	3945,8

Т П 902-1-164.90 - КЖ1		
Нач. отд.	Шейко	И
Н. контр.	Сокольская	С
Гл. спец.	Власенко	С
Рук. гр.	Боровик	С
Вед. инж.	Шманди	С
Инж.	Шепелева	И
Канализационная насосная станция производительностью 200-1200 м³/ч, напором 12-27 м с решетками-дробилками		
Статус	Лист	Листов
Р	20	
РКМ 2. Ведомость деталей. Ведомость расхода стали на элемент		
Госстрой СССР Союзводоканализационный проект Харьковский Водоканалпроект		