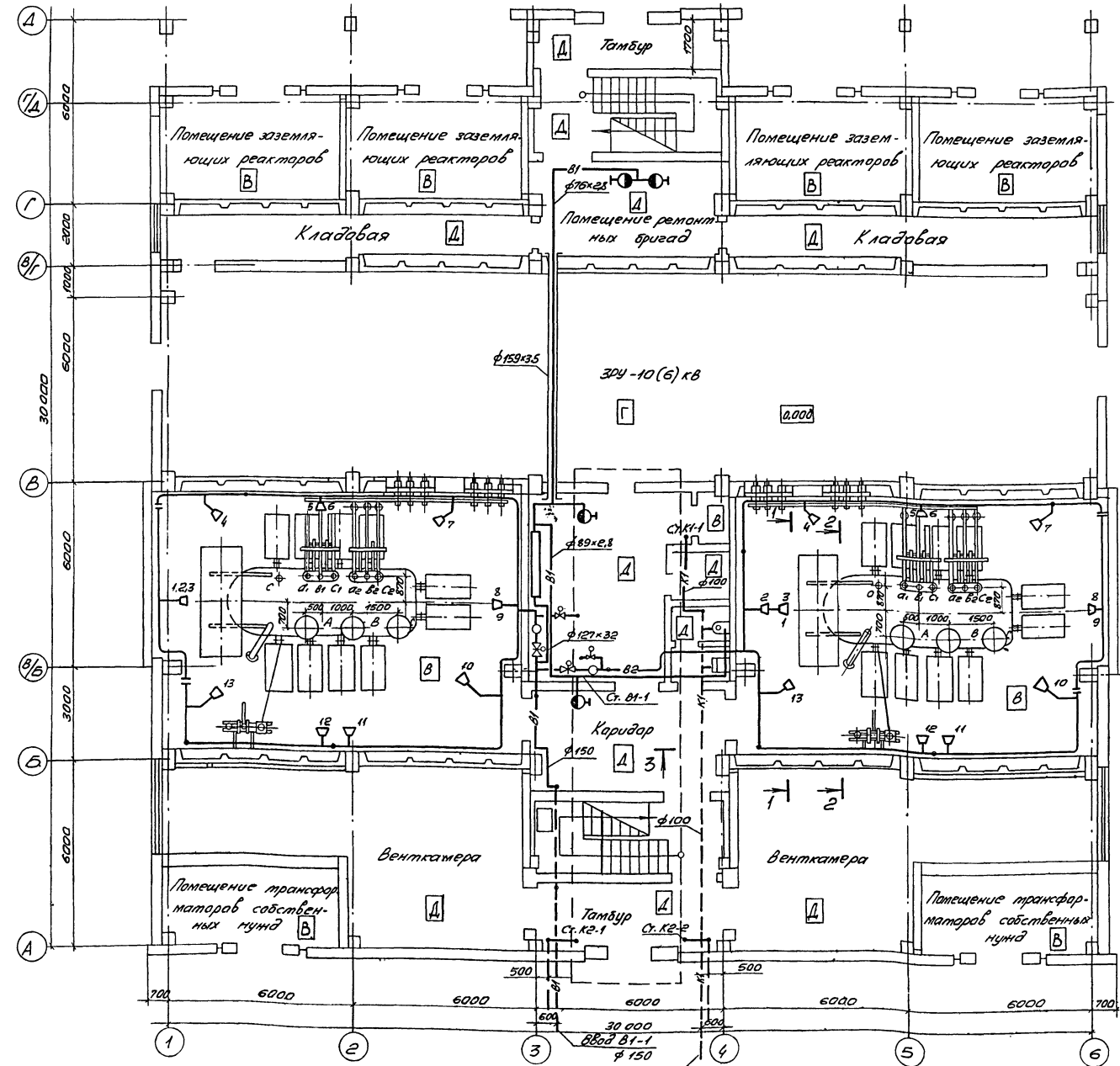


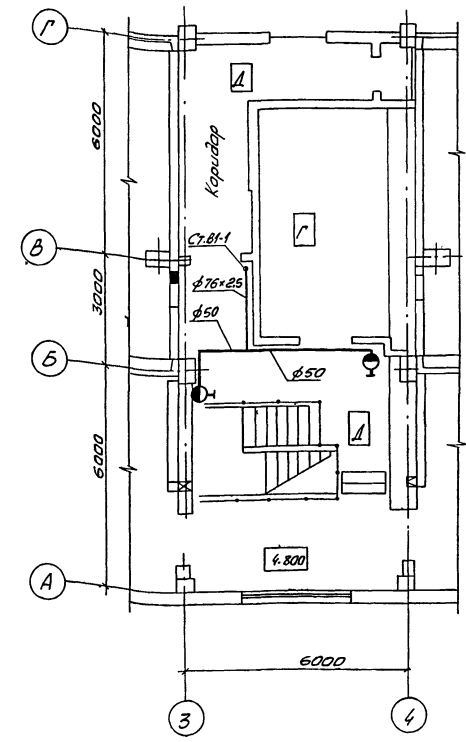
Титовый проект 407-3-354.84 Альбом IX (1066 тт - Т.9-4)

Лист № 102, Лейблик в плане Венти. шиб. в

План на отм. 0.000



Фрагмент 1



ТП 407-3-354.84 ВК2			
И.контр.	Шамес	И.пр.	10.11
И.пр.	Свердлов	И.пр.	21.11
И.спец.	Шамес	И.пр.	10.11
И.пр. ОД	Давыдов	И.пр.	10.11
И.пр. вр.	Мазгабай	И.пр.	10.11
И.пр. вр.	Винакур	И.пр.	10.11
И.пр. вр.	Степанов	И.пр.	10.11

Привязан	
И.пр. №	

Закрытая трансформаторная ПС 110кВ по упрощенным схемам с трансформаторами до 63 МВА

Вводной

Итого ПС с трансформаторами 63 МВА

План на отм. 0.000 и на отм. 4.800 между осями 3-4 и А-1

ЭНЕРГОСЕТЬПРОЕКТ

Удобринская ул. д. 10

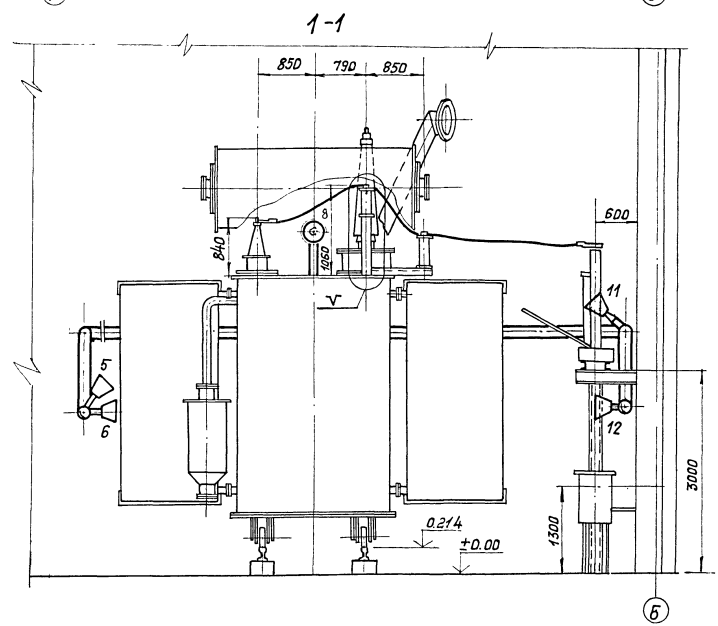
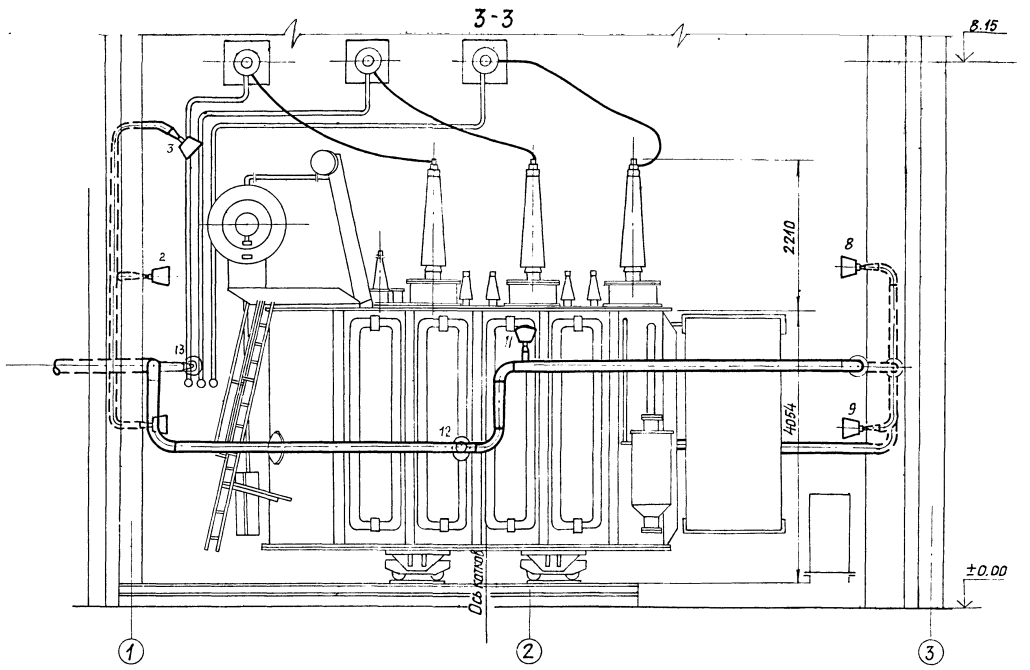
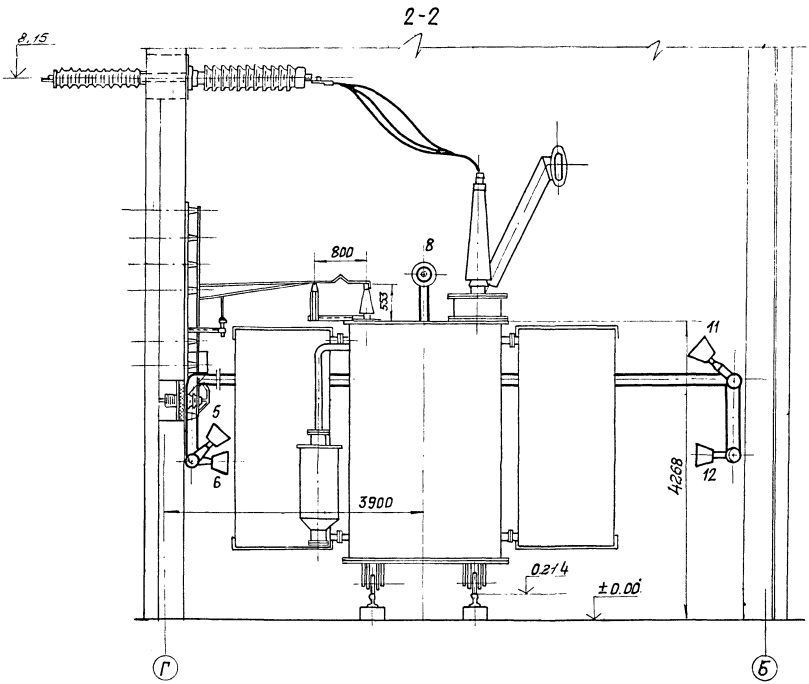
Листов 102

Формат А2

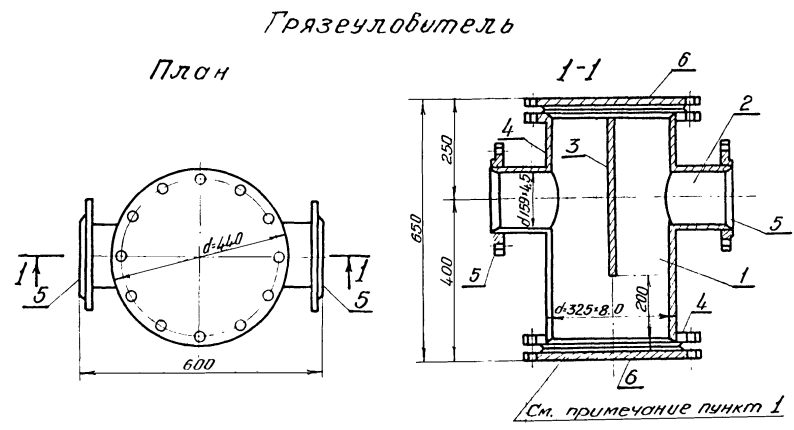
Копировал Грубник

Формат А2

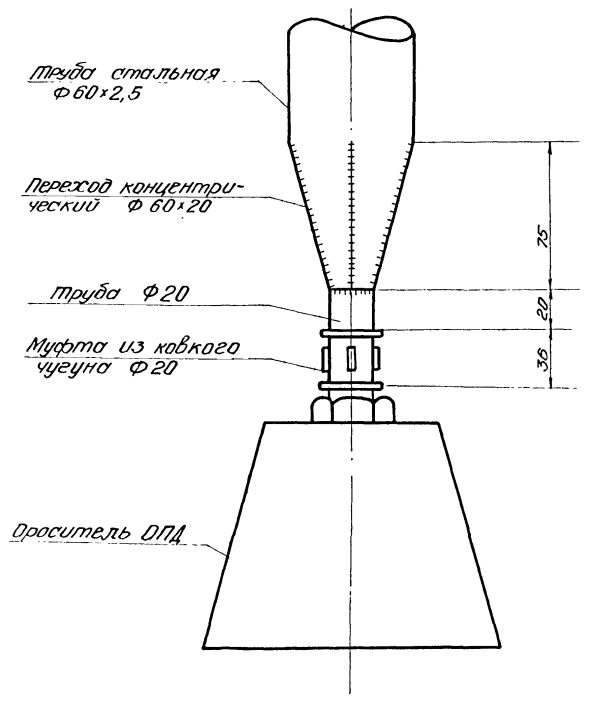
00.00.10



				ТП 407-3-354.84 ВК2	
				Закрытая трансформаторная ПС 110 кВ по упрощенным схемат с трансформаторами до 63 МВА	
				водопровод	
				(для ПС трансформаторами 63 МВА)	
Привязан		Ген. спец. Шамес		Стация	Листы
		Инж. гр. Мозговой		Р	Э
Лин. №		Инженер-проектировщик		ЭНЕРГОСЕТЬПРОЕКТ Украинское отделение Киевский ОКП 1983	



Крепление арматур на трубопроводе



Спецификация установки системы водопровода

Марка поз.	Обозначение	Наименование	Масса Кол.ед. кг.	Примечание
1		Труба стальная бесшовная Ф 325×6		
		ГОСТ 8732-70	0,65 62,54	п. м.
2		То же Ф 159×4,5	0,3 17,15	п. м.
3		Сталь листовая δ=4мм		
		ГОСТ 5681-75	0,12 31,4	м ²
4		Фланцы стальные плоские приварные Р _у =10, Ф 300		
		ГОСТ 1255-67	2 12,9	шт.
5		То же Ф 150	2 6,12	шт.
6		Заглушка фланцевая Р _у =10, Ф 300		
		ГОСТ 12836-67*	2 22,0	шт.
7		Болты М 22×90		
		ГОСТ 7798-70	24 0,338	шт.
8		Гайки М 22		
		ГОСТ 5915-70	24 0,079	шт.
9		Прокладки резиновые Ф 378×325	2 0,096	шт.

1. В днище грязеуловителя просверлить 5 отверстий диаметром 5 мм.

Шиф. № подл. Подпись и дата Взам. инв. №

				ТП 407-3-354.84 ВК2	
И.контр.	Шомес	Иван	15.11	Закрытая трансформаторная ПС 110 кВ по упрощенным условиям с трансформатором до 63 мВА	
Г.У.П.	Свердлов	СВБ	15.11	Водопровод	
И.спец.	Шомес	Иван	16.11	Сталь Лист	Листов
И.ч.С.	Львовский	С.С.	10.11	для ПС с трансформатором 63 мВА	Р 5
Рук. ер.	Мазеюва	Иван	10.11	Грязеуловитель. Крепление арматур на трубопроводе	
Проверил	Тришук	С.С.	10.11	«ЭНЕРГОСЕТЬПРОЕКТ»	
Инженер	Винокур	С.С.	10.11	Украинское отделение Киевский ОКП 1983	

Ведомость рабочих чертежей основного комплекта АП

Львовит 12
Типовой проект (НОББ 119-19-8) 407-3-354.84

Лист	Наименование	Примечание
1	Общие данные.	
2	Схема обнаружения пожара трансформатора и автоматики пожаротушения (начало).	
3	Схема обнаружения пожара трансформатора и автоматики пожаротушения (продолжение).	
4	Схема обнаружения пожара трансформатора и автоматики пожаротушения (продолжение).	
5	Схема обнаружения пожара трансформатора и автоматики пожаротушения (продолжение).	
6	Схема обнаружения пожара трансформатора и автоматики пожаротушения (окончание).	
7	Схема управления задвижкой напорных и слабых трубопроводов (начало).	
8	Схема управления задвижкой напорных и слабых трубопроводов (окончание).	
9	Схема и таблица кабельных связей.	
10	Панель №34 автоматики пожаротушения. Схема внешних соединений (начало).	
11	Панель №34 автоматики пожаротушения. Схема внешних соединений (окончание).	
12	Схема внешних соединений шкафов сборки РТ30-69.	
13	Схема внешних соединений оборудования в помещении задвижек.	
14	Схема управления задвижкой на напорном трубопроводе	
15	Монтажная схема аппаратуры управления задвижками на напорном трубопроводе	

Ведомость спецификаций

Лист	Наименование	Примечание
6	Спецификация аппаратуры обнаружения пожара трансформатора и автоматики пожаротушения	
7	Спецификация аппаратуры управления задвижками напорных и слабых трубопроводов	
14	Спецификация аппаратуры управления задвижкой на напорном трубопроводе	

Ведомость ссылочных и прилагаемых документов

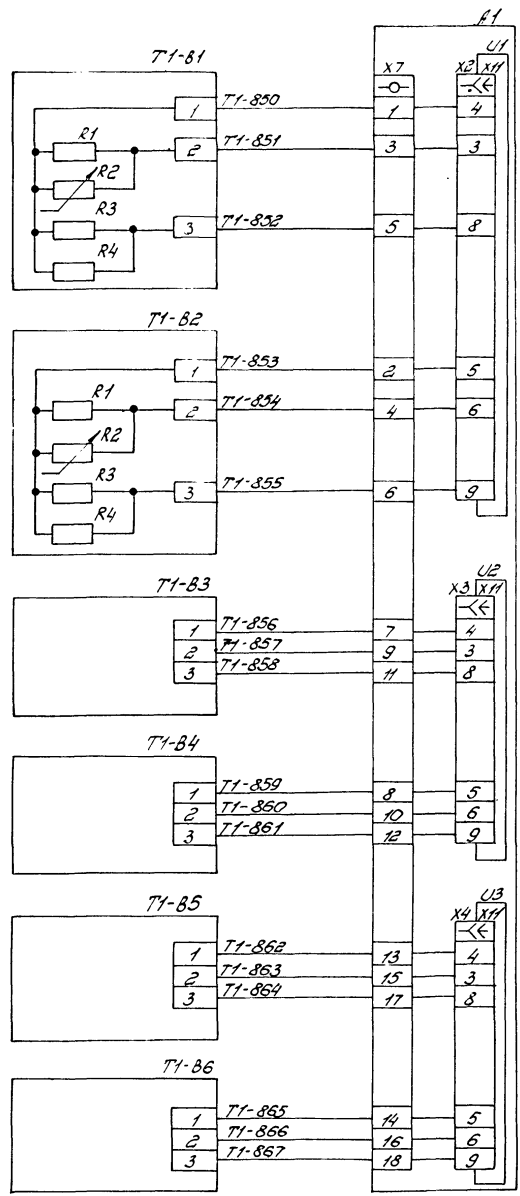
Обозначение	Наименование	Примечание
	Прилагаемые документы	
АП.СО	Спецификация оборудования	Львовит 3

Типовой проект разработан в соответствии с действующими нормами и правилами и предусматривает мероприятия обеспечивающие взрывную, взрывопожарную и пожарную безопасность при эксплуатации зданий.
Главный инженер проекта *Севел* (А.П.Свердлов)

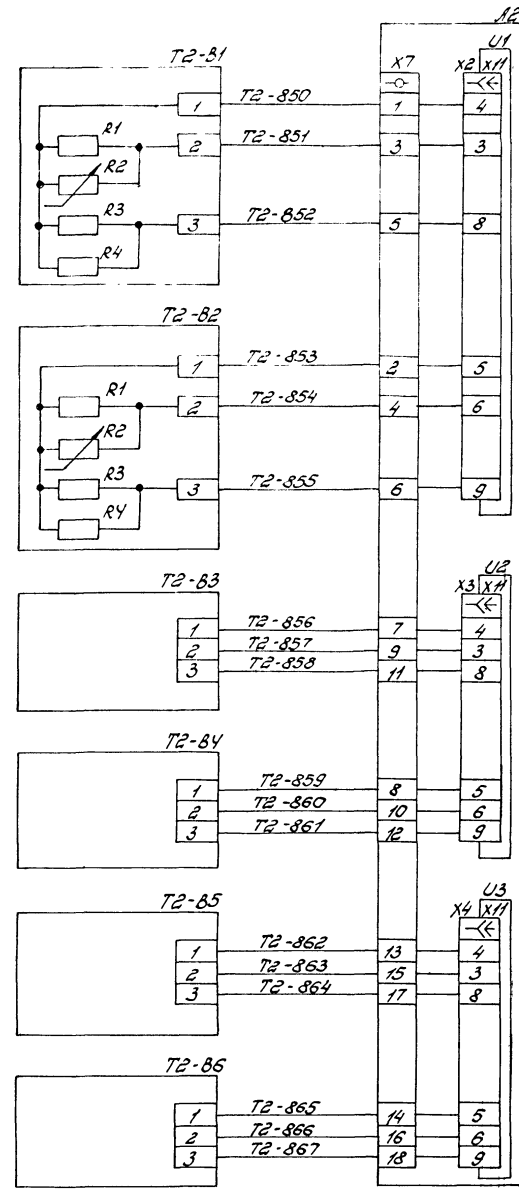
Привязан		
Инв. №		
Т/П 407-3-354.84 АП		
И.контр. Илья	И.проект. 18.09	Зотристая трансформаторная ПС 10кВ на упрощенном плане с трансформатором до 63 тВ.А
И.спец. Илья	И.проект. 18.09	
И.проект. Илья	И.проект. 18.09	
И.проект. Илья	И.проект. 18.09	
И.проект. Илья	И.проект. 18.09	
Автоматика пожаротушения		Лист 1
Общие данные		Лист 1

Исполнитель: Случков
Формат А3

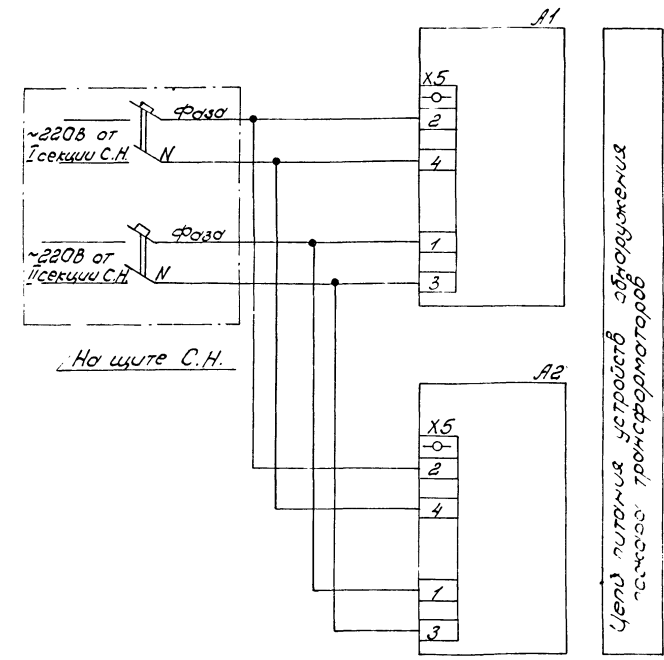
Имя и фамилия
Подпись и дата
Взрывобезопасно



Цепи тепловых извещателей, установленных на баше трансформатора "Т1"



Цепи тепловых извещателей, установленных на баше трансформатора "Т2"



Цепи тепловых извещателей, установленных на баше трансформатора

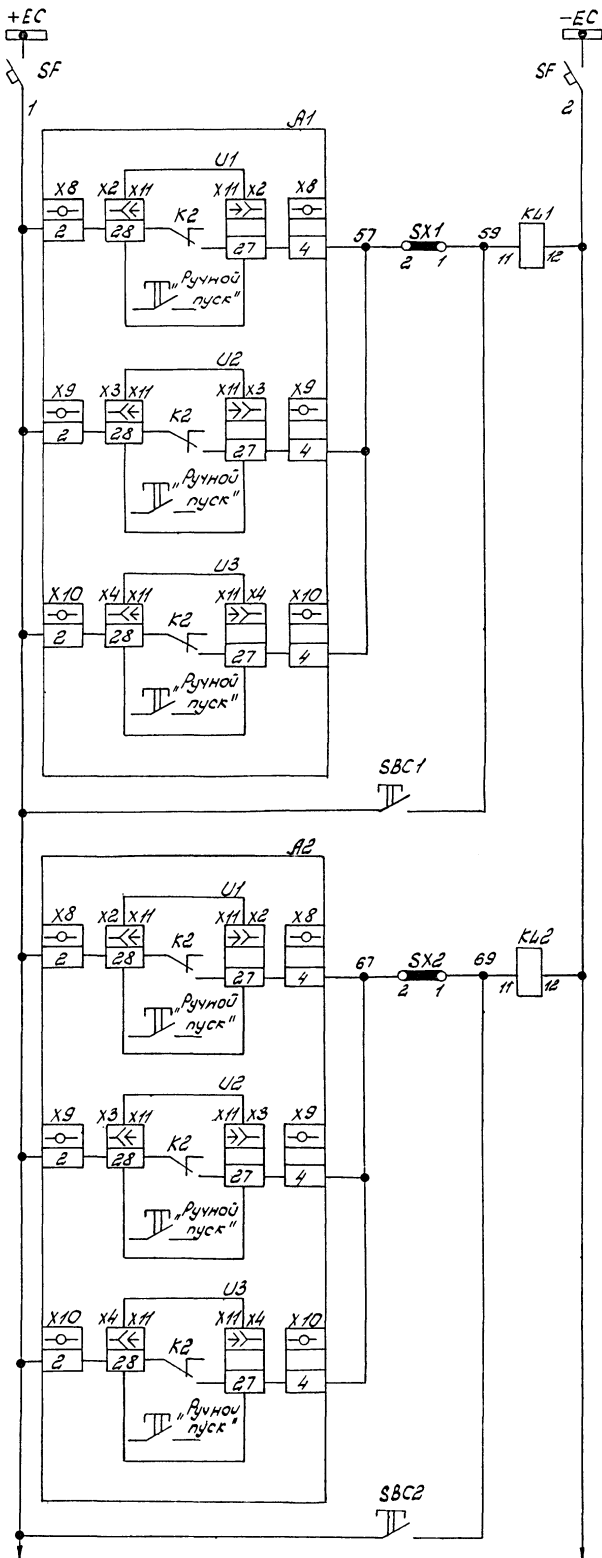
Схема выполнена на листах 2,3,4,5,6.

		ТП 407-3-354.84 АП	
		Вскрытия трансформаторной ПС 10кВ по упрощенной схеме с трансформатором до 63кВА	
И.контр.	Щур	И.проект.	Щур
И.проект.	Свердлов	И.исп.	Щур
И.исп.	Щур	И.проект.	Щур
И.проект.	Хиленико	И.исп.	Щур
И.исп.	Щур	И.проект.	Щур
И.проект.	Щур	И.исп.	Щур

Копировал: Слущкоя Формат 22г

Изм. № 001, Подпись и дата Взам. инв. №

Туполов проект (НО667М-19-10) 407-3-354.84 Альбом №1



Шунки управления и автомат

Цепи реле

T1 повторителей

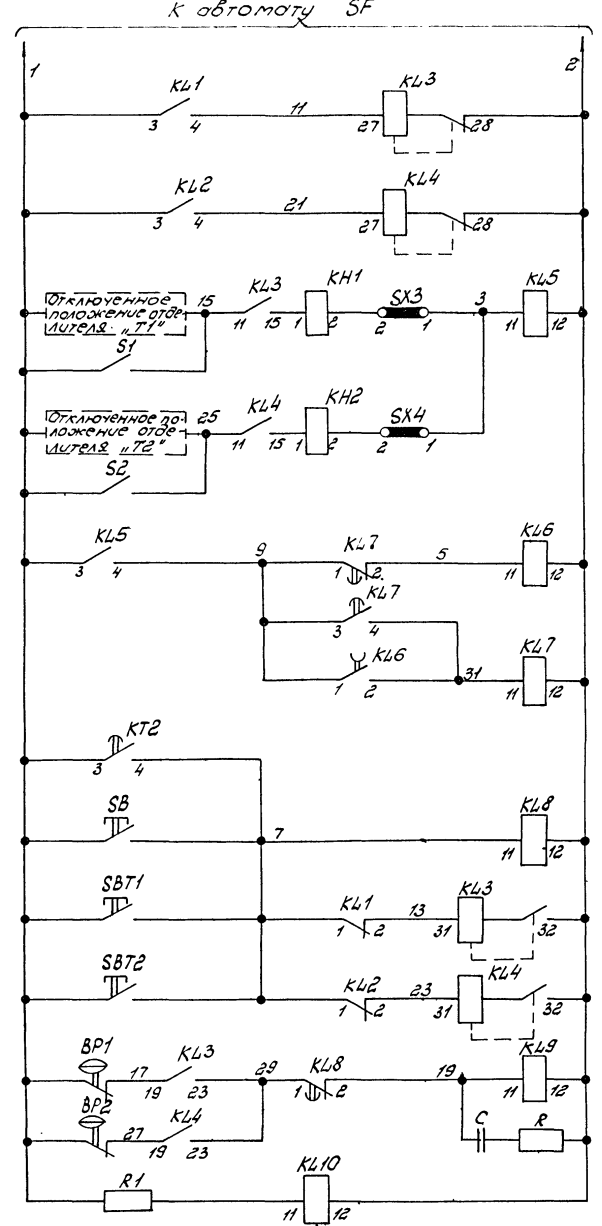
выходных реле

блоков

направления

цепей

T2



Реле пуска "Т1"

устройства "Т2"

Пуск "Т1"

устройства "Т2"

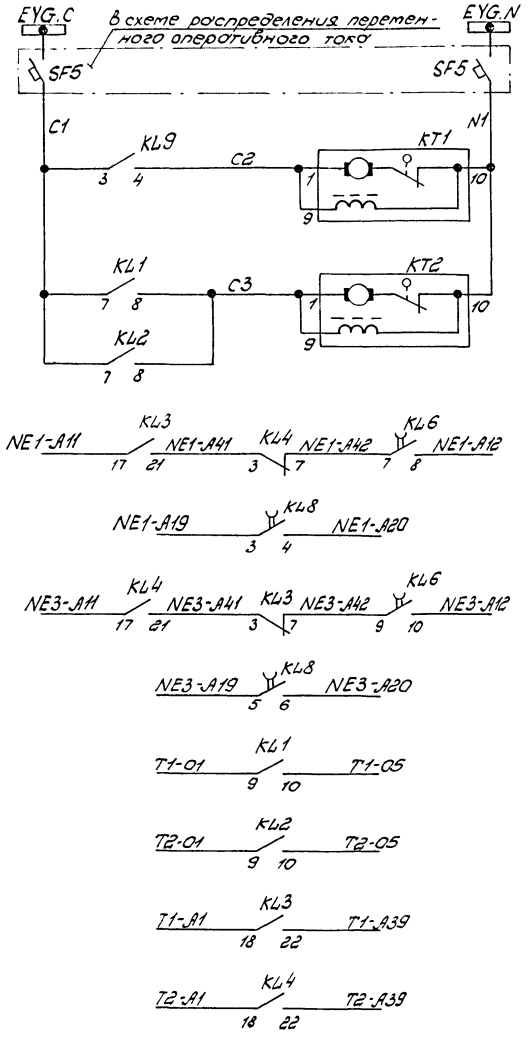
Реле ограничения длительности импульса на открытие задвижек

Реле остановки

Цепи блокировки реле пуска

Цепи контроля давления в сухотрубках

Реле контроля оперативных цепей



Реле времени контроля давления в сухотрубках

Реле времени длительности цикла пожаротушения

Закрытие выходов

Открытие задвижки "NE1"

Открытие задвижки "NE3"

Задвижки в схеме управления напором

Т1"

Т2"

Т1"

Т2"

Остановка точной выключи

тр-00

№ в. № подл. Подпись и дата

Схема выполнена на листах 2,3,4,5,6.

Привязан		ТТ 407-3-354.84 АП	
Н.контр.	Шур	И.И.И.	2.1.1
Г.И.П.	Свердлов	А.В.В.	28.09
П.спец.	Шур	И.И.И.	27.09
Ноч.С.В.	Хиленко	И.И.И.	27.09
В.л.з.р.	Витнер	И.И.И.	27.09
Проверил			
И.И.И.			

Закрывает трансформаторная ПС 110кВ по упрощенным схемат с трансформаторами до 63мВА

Страниц Лист Листов

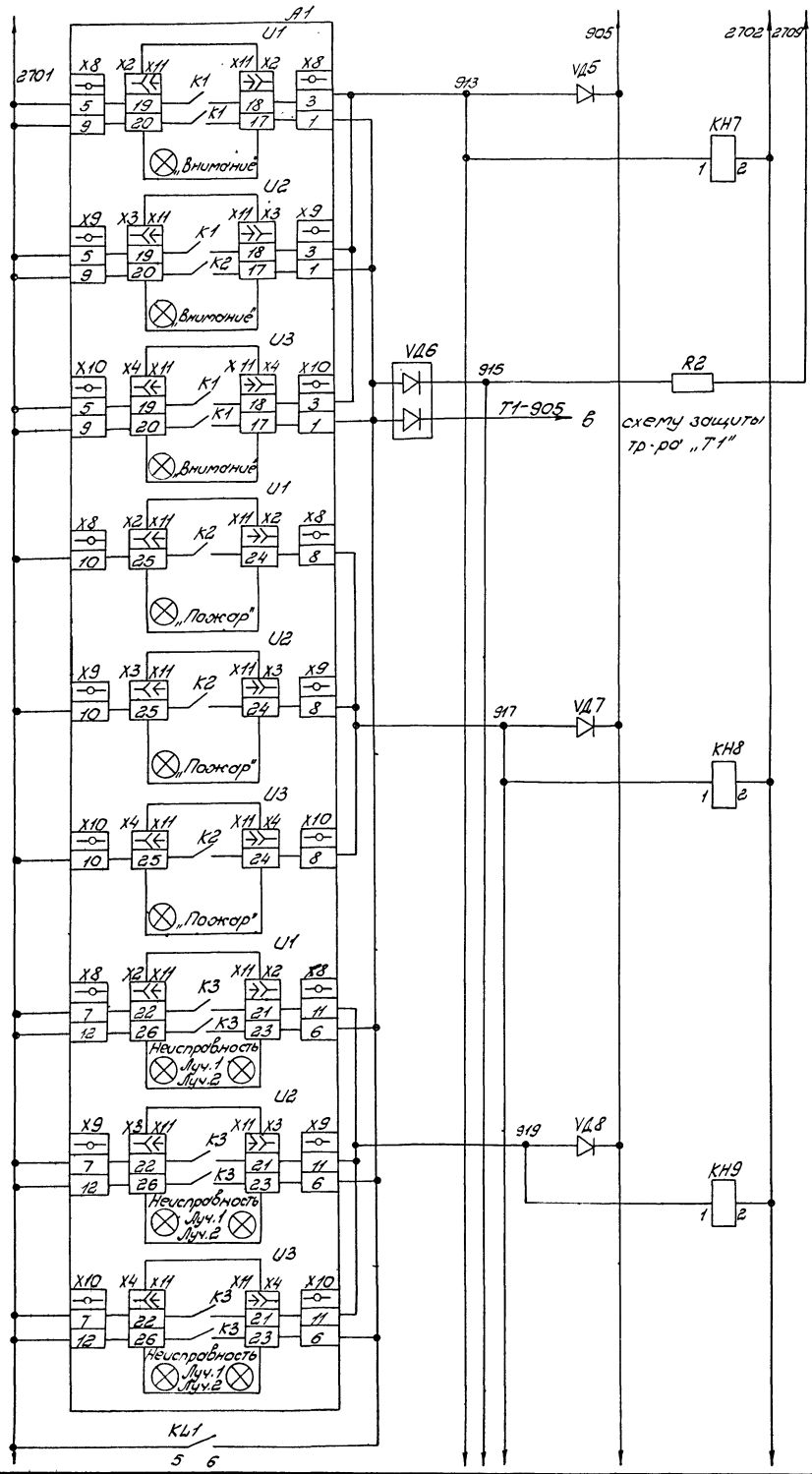
Р 3

Схема обозначения пожаротушения и автоматизации пожаротушения (продолжение)

«ЭНЕРГОСЕТЬПРОЕКТ»
Укренимое отделение
Киевское ОАО 14337

Типовой проект (МО 66 тм. т9. 12) 407-3-354.84 Листом 11

Шифр проекта: 407-3-354.84



„Опасность пожара“

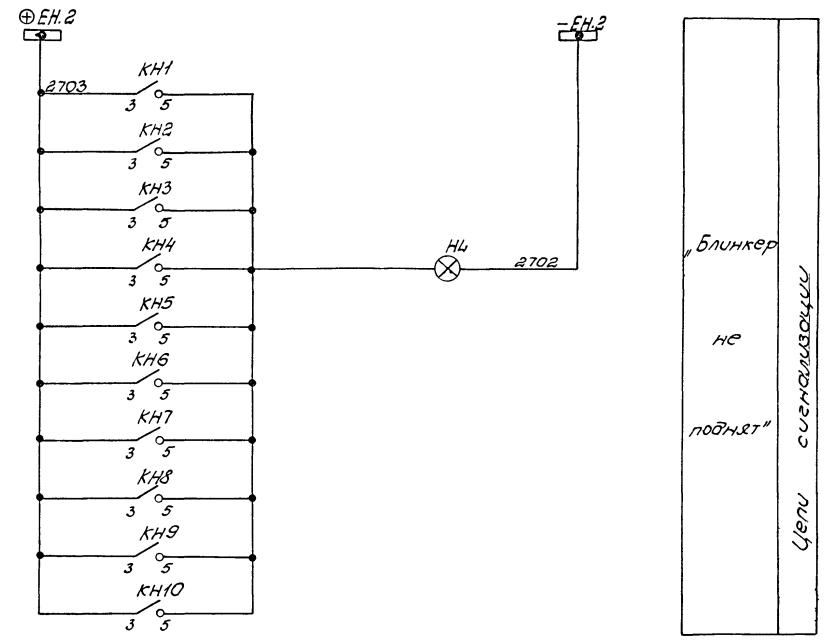
Цепи сигнализации

„Пожар“

„Неисправность устройства“

ЦОП тр. ра „Т1“

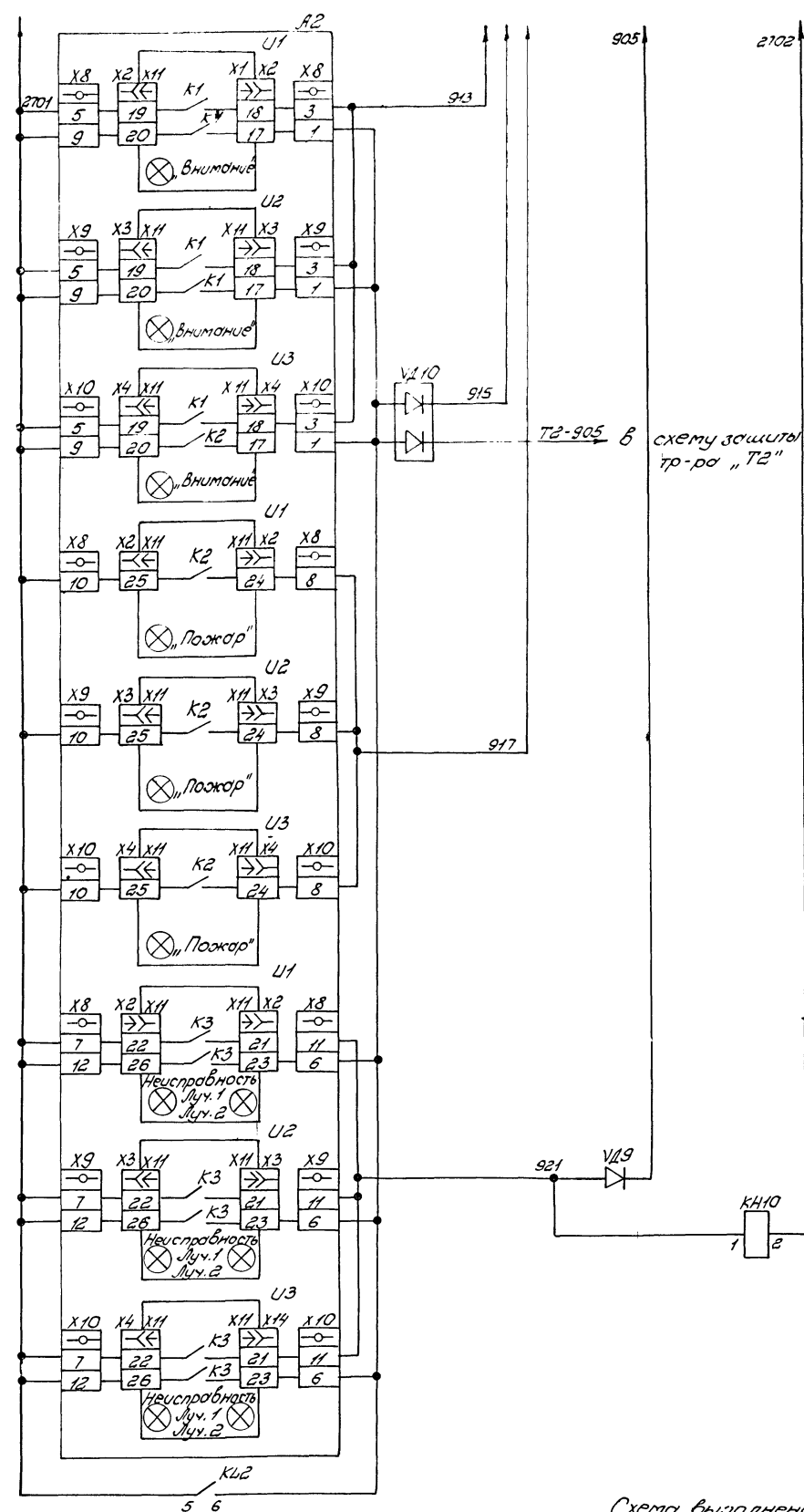
Схема выполнена на листах 2,3,4,5,6.



ТТ 407-3-354.84 АП			
И.контр. Щур	ф.лист	13.10	Закрытая трансформаторная ПС 110кВ по упрощенным схем с трансформаторами 20/23мВ
Г.И.П. Свободик	ф.лист	08.09	
Г.И.Сары. Щур	ф.лист	13.03	Листы 1, 2, 3, 4, 5, 6, 7, 8, 9, 10, 11, 12, 13, 14, 15, 16, 17, 18, 19, 20, 21, 22, 23, 24, 25, 26, 27, 28, 29, 30, 31, 32, 33, 34, 35, 36, 37, 38, 39, 40, 41, 42, 43, 44, 45, 46, 47, 48, 49, 50, 51, 52, 53, 54, 55, 56, 57, 58, 59, 60, 61, 62, 63, 64, 65, 66, 67, 68, 69, 70, 71, 72, 73, 74, 75, 76, 77, 78, 79, 80, 81, 82, 83, 84, 85, 86, 87, 88, 89, 90, 91, 92, 93, 94, 95, 96, 97, 98, 99, 100, 101, 102, 103, 104, 105, 106, 107, 108, 109, 110, 111, 112, 113, 114, 115, 116, 117, 118, 119, 120, 121, 122, 123, 124, 125, 126, 127, 128, 129, 130, 131, 132, 133, 134, 135, 136, 137, 138, 139, 140, 141, 142, 143, 144, 145, 146, 147, 148, 149, 150, 151, 152, 153, 154, 155, 156, 157, 158, 159, 160, 161, 162, 163, 164, 165, 166, 167, 168, 169, 170, 171, 172, 173, 174, 175, 176, 177, 178, 179, 180, 181, 182, 183, 184, 185, 186, 187, 188, 189, 190, 191, 192, 193, 194, 195, 196, 197, 198, 199, 200, 201, 202, 203, 204, 205, 206, 207, 208, 209, 210, 211, 212, 213, 214, 215, 216, 217, 218, 219, 220, 221, 222, 223, 224, 225, 226, 227, 228, 229, 230, 231, 232, 233, 234, 235, 236, 237, 238, 239, 240, 241, 242, 243, 244, 245, 246, 247, 248, 249, 250, 251, 252, 253, 254, 255, 256, 257, 258, 259, 260, 261, 262, 263, 264, 265, 266, 267, 268, 269, 270, 271, 272, 273, 274, 275, 276, 277, 278, 279, 280, 281, 282, 283, 284, 285, 286, 287, 288, 289, 290, 291, 292, 293, 294, 295, 296, 297, 298, 299, 300, 301, 302, 303, 304, 305, 306, 307, 308, 309, 310, 311, 312, 313, 314, 315, 316, 317, 318, 319, 320, 321, 322, 323, 324, 325, 326, 327, 328, 329, 330, 331, 332, 333, 334, 335, 336, 337, 338, 339, 340, 341, 342, 343, 344, 345, 346, 347, 348, 349, 350, 351, 352, 353, 354, 355, 356, 357, 358, 359, 360, 361, 362, 363, 364, 365, 366, 367, 368, 369, 370, 371, 372, 373, 374, 375, 376, 377, 378, 379, 380, 381, 382, 383, 384, 385, 386, 387, 388, 389, 390, 391, 392, 393, 394, 395, 396, 397, 398, 399, 400, 401, 402, 403, 404, 405, 406, 407, 408, 409, 410, 411, 412, 413, 414, 415, 416, 417, 418, 419, 420, 421, 422, 423, 424, 425, 426, 427, 428, 429, 430, 431, 432, 433, 434, 435, 436, 437, 438, 439, 440, 441, 442, 443, 444, 445, 446, 447, 448, 449, 450, 451, 452, 453, 454, 455, 456, 457, 458, 459, 460, 461, 462, 463, 464, 465, 466, 467, 468, 469, 470, 471, 472, 473, 474, 475, 476, 477, 478, 479, 480, 481, 482, 483, 484, 485, 486, 487, 488, 489, 490, 491, 492, 493, 494, 495, 496, 497, 498, 499, 500, 501, 502, 503, 504, 505, 506, 507, 508, 509, 510, 511, 512, 513, 514, 515, 516, 517, 518, 519, 520, 521, 522, 523, 524, 525, 526, 527, 528, 529, 530, 531, 532, 533, 534, 535, 536, 537, 538, 539, 540, 541, 542, 543, 544, 545, 546, 547, 548, 549, 550, 551, 552, 553, 554, 555, 556, 557, 558, 559, 560, 561, 562, 563, 564, 565, 566, 567, 568, 569, 570, 571, 572, 573, 574, 575, 576, 577, 578, 579, 580, 581, 582, 583, 584, 585, 586, 587, 588, 589, 590, 591, 592, 593, 594, 595, 596, 597, 598, 599, 600, 601, 602, 603, 604, 605, 606, 607, 608, 609, 610, 611, 612, 613, 614, 615, 616, 617, 618, 619, 620, 621, 622, 623, 624, 625, 626, 627, 628, 629, 630, 631, 632, 633, 634, 635, 636, 637, 638, 639, 640, 641, 642, 643, 644, 645, 646, 647, 648, 649, 650, 651, 652, 653, 654, 655, 656, 657, 658, 659, 660, 661, 662, 663, 664, 665, 666, 667, 668, 669, 670, 671, 672, 673, 674, 675, 676, 677, 678, 679, 680, 681, 682, 683, 684, 685, 686, 687, 688, 689, 690, 691, 692, 693, 694, 695, 696, 697, 698, 699, 700, 701, 702, 703, 704, 705, 706, 707, 708, 709, 710, 711, 712, 713, 714, 715, 716, 717, 718, 719, 720, 721, 722, 723, 724, 725, 726, 727, 728, 729, 730, 731, 732, 733, 734, 735, 736, 737, 738, 739, 740, 741, 742, 743, 744, 745, 746, 747, 748, 749, 750, 751, 752, 753, 754, 755, 756, 757, 758, 759, 760, 761, 762, 763, 764, 765, 766, 767, 768, 769, 770, 771, 772, 773, 774, 775, 776, 777, 778, 779, 780, 781, 782, 783, 784, 785, 786, 787, 788, 789, 790, 791, 792, 793, 794, 795, 796, 797, 798, 799, 800, 801, 802, 803, 804, 805, 806, 807, 808, 809, 810, 811, 812, 813, 814, 815, 816, 817, 818, 819, 820, 821, 822, 823, 824, 825, 826, 827, 828, 829, 830, 831, 832, 833, 834, 835, 836, 837, 838, 839, 840, 841, 842, 843, 844, 845, 846, 847, 848, 849, 850, 851, 852, 853, 854, 855, 856, 857, 858, 859, 860, 861, 862, 863, 864, 865, 866, 867, 868, 869, 870, 871, 872, 873, 874, 875, 876, 877, 878, 879, 880, 881, 882, 883, 884, 885, 886, 887, 888, 889, 890, 891, 892, 893, 894, 895, 896, 897, 898, 899, 900, 901, 902, 903, 904, 905, 906, 907, 908, 909, 910, 911, 912, 913, 914, 915, 916, 917, 918, 919, 920, 921, 922, 923, 924, 925, 926, 927, 928, 929, 930, 931, 932, 933, 934, 935, 936, 937, 938, 939, 940, 941, 942, 943, 944, 945, 946, 947, 948, 949, 950, 951, 952, 953, 954, 955, 956, 957, 958, 959, 960, 961, 962, 963, 964, 965, 966, 967, 968, 969, 970, 971, 972, 973, 974, 975, 976, 977, 978, 979, 980, 981, 982, 983, 984, 985, 986, 987, 988, 989, 990, 991, 992, 993, 994, 995, 996, 997, 998, 999, 1000

Копировал: Сидорова Формат: 281 00.00.10

Тиловоу проект (АОББ тм-79-13) 407-3-354.84



Цепи сигнализации

"Пожар"

Неисправность устройств в УОП тр-ра "Т2"

1. Марки цепей в схему телесигнализации уточняются при привязке проекта к конкретному объекту.

схему защиты тр-ра "Т2"

Схема выделена на листах 2,3,4,5,6.

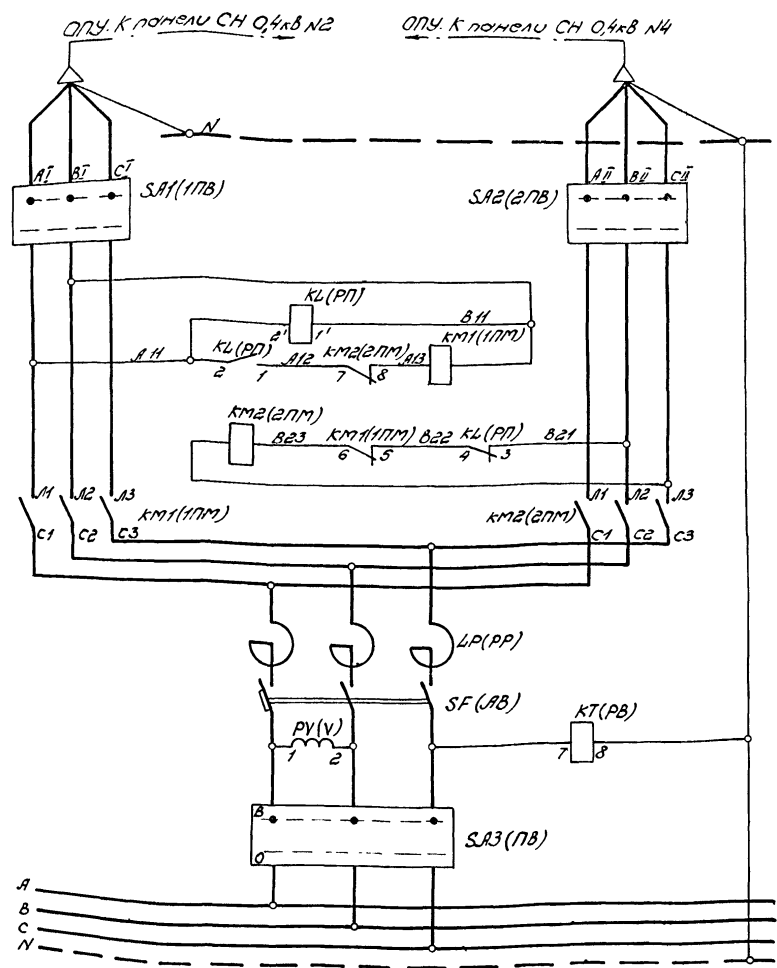
Перечень аппаратуры

Место установки	Обозначение по схеме	Наименование	Тип	Технический характеристика	к-во	Примеч
Котелро тр-ра "Т1"	Т1-В1	Извещатель тепловой			6	входит в к-т УОП
	Т1-В6	Извещатель тепловой			6	входит в к-т УОП
Котелро тр-ра "Т2"	ВСТ1, ВБТ1	Пост управления кнопочный	ПКЕ 122-243		1	
	Т2-В1, Т2-В6	Извещатель тепловой			6	входит в к-т УОП
Котелро тр-ра "Т2"	ВСТ2, ВБТ2	Пост управления кнопочный	ПКЕ 122-243		1	
	А1, А2	Станция пожарной сигнализации		~220В, 50гц	2	входит в к-т УОП
Панель №34 обмотки пожаротушения	К1, К2	Реле промежуточное	РП-23	-220В	3	
	К3, К4	То же	РП-23	-220В	2	
	К5, К6, К7, К8	То же	РП-252	-220В	3	
	К1	Реле времени	ВС-10-33	15сек-9мин	1	
	К2	То же	ВС-10-34	1-30мин	1	
	КН1, КН2	Реле указательное	РУ-1-20-143	0,025А	2	
	КН3, КН10	То же	РУ-1-20-143	-220В	8	
	К47	Реле промежуточное	РП-251	-220В	1	
	СК1, СК4	Накладка контактная	НКР-3		4	
	SB	Кнопка управления	КЕ-011	Исполнение 2 толкат. черный	1	
	S1, S2	Рубильник однополюс	Р16	16А, 250В	2	
	SF	Автоматический выключатель	АВ50-2МТ	20А, 250В, 3,50м.р.	1	2,3,4,5,6
	V11-V15, V17-V19	Диод кремниевый	Д-226Е	400В, 0,4А	8	
	V16, V110	Комплект диодов	КД-205	500В, 0,5А	2	
R1, R	Резистор	ПЗ-50	10кОм ±5%	2		
R2	То же	ПЗ-50	3,9кОм ±5%	1		
C	Конденсатор	МБГП-2	400В, 4мкф	1		
H4	Намотка сигнальной лампы	АС-220		1	Линза белая	
	Лампа сигнальная	Ц-220-10	220В, 10Вт	1		

ТП 407-3-354.84 АП			
Закрытая трансформаторная ПС 110кВ по упрощенным схемам с трансформаторами 60/63мВ			
Н.контр.	Шур	Ким	13.01
Г.уп	Свердлов	А.В.	28.09
Гл. спец.	Шур	Ким	23.11
Нач.СЭС	Хиленко	А.В.	27.09
Рис. гр.	Ротнер	А.В.	26.09
Проверил			

Пр.вз.ом			
И.н.в. №			

Аллодом II
 Тиловог прорад (МДСС-...-9-14) 407-3-354.84



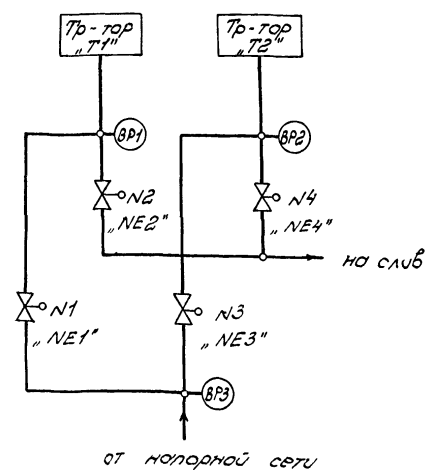
Вводы питания и шина
 Пакетные выключатели питания
 Устройство АВР
 Питание сборки
 Реактор
 Выходной обмотот
 Вольтметр и реле времени контроля напряжения
 Пакетный выключатель

Диаграмма работы контактов концевых выключателей (с электроприводом типа 87.1003)

Можно учесть цели	Арматура		Нормированные цели
	закрыта	открыта	
SQ1			отключение двигателя
SQ4			сигналы открытия
SQ2			отключение двигателя
SQ3			сигналы закрытия

- В перечне указана аппаратура для двух задвижек. На двери шкафа типа Ш-200 установлена аппаратура для 8 задвижек.
- Схема выполнена для задвижек N1 и N2. Для задвижек N3 и N4 схема применена с изменением номеров задвижек на N3 и N4. Аппаратура размещается на блоке 17 N2.
- В скобках указана маркировка аппаратов согласно заводской документации.

Поясняющая схема

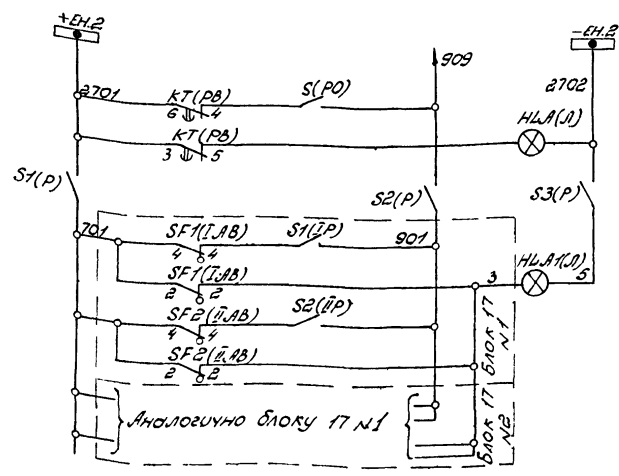


от опорной сети

Перечень аппаратуры

Место установки	Позиционные обозначения по схеме	Наименование	Тип	Техническая характерист.	К-во	Примечания
Аппаратура на двери						
	PV(V)	Вольтметр	З-377	шкала 0-500В	1	
	ННА(Л)	Табло сигнальное	ТСМ		1	с лотком РИЧ-220/10
Аппаратура в шкафу						
	LP(PP)	Реактор		РТС-0,5-30-016	1	
Аппаратура на блоке 8						
	SA1(17B), SA2(27B)	Пакетный выключатель	ПВ-3-60	380В, 60А	2	
	КМ1(17М), КМ2(27М)	Пускатели	ПА-411	катушка ~380В	2	
	SF(AB)	Автомат	А3163	30А	1	котл. N503316
	KL(PP)	Пускатель магнитный	ПМЕ-071	катушка ~380В	1	
	KT(PB)	Реле времени	ВВ-245	~220В	1	
	S(PD)	Рубильник	P-16	16А, 220В	1	
Аппаратура на двери шкафа						
	ННА1(П)	Табло сигнальное	ТСМ		1	с лотком РИЧ-220/10
	SAC1(ЛКО), SACS(ЛКО)	Кнопка управления	КЕ-011	исп. 8	2	
	SAT1(ЛКЗ), SAT2(ЛКЗ)	То же	КЕ-011	исп. 8	2	
	SAT(ЛКС)	То же	КЕ-011	исп. 8	2	см.пр.1
	НГ6(Л13), НГ62(Л13)	Аппаратура сигнальной лампы, лампы зеленая	ЛС-220		2	
	НН1(Л1), НН2(Л13)	Аппаратура сигнальной лампы, лампы красная	ЛС-220		2	
	S4(17B), S45(17B)	Пакетный выключатель	ПКУ3-12С-0706		2	
Аппаратура в шкафу						
	SA3(П3)	Пакетный выключат.	ПВ-3-60		1	
	S1(P):S3(P)	Рубильник однополюсн.	P-16	16А, 250В	3	
Аппаратура на блоке 17 N1(2)						
	KA1(PT), KA2(PT)	Реле тока	РТ-40/2	0,5:2	2	
	S1(PT), S2(PT)	Рубильник однополюсн.	P-16	16А, 250В	2	
	SF1(Л1B), SF2(Л1B)	Автомат	АП50-3М7	Упр. = 2,5А катушка ~220В	2	Лотк = 3,57мР 63х200/15
	КМ3(17М), КМ4(17М)	Пускатель магнитный	ПМЕ-211	катушка ~220В	2	
	КМ5(17М3), КМ6(17М3)	То же	ПМЕ-211	катушка ~220В	2	

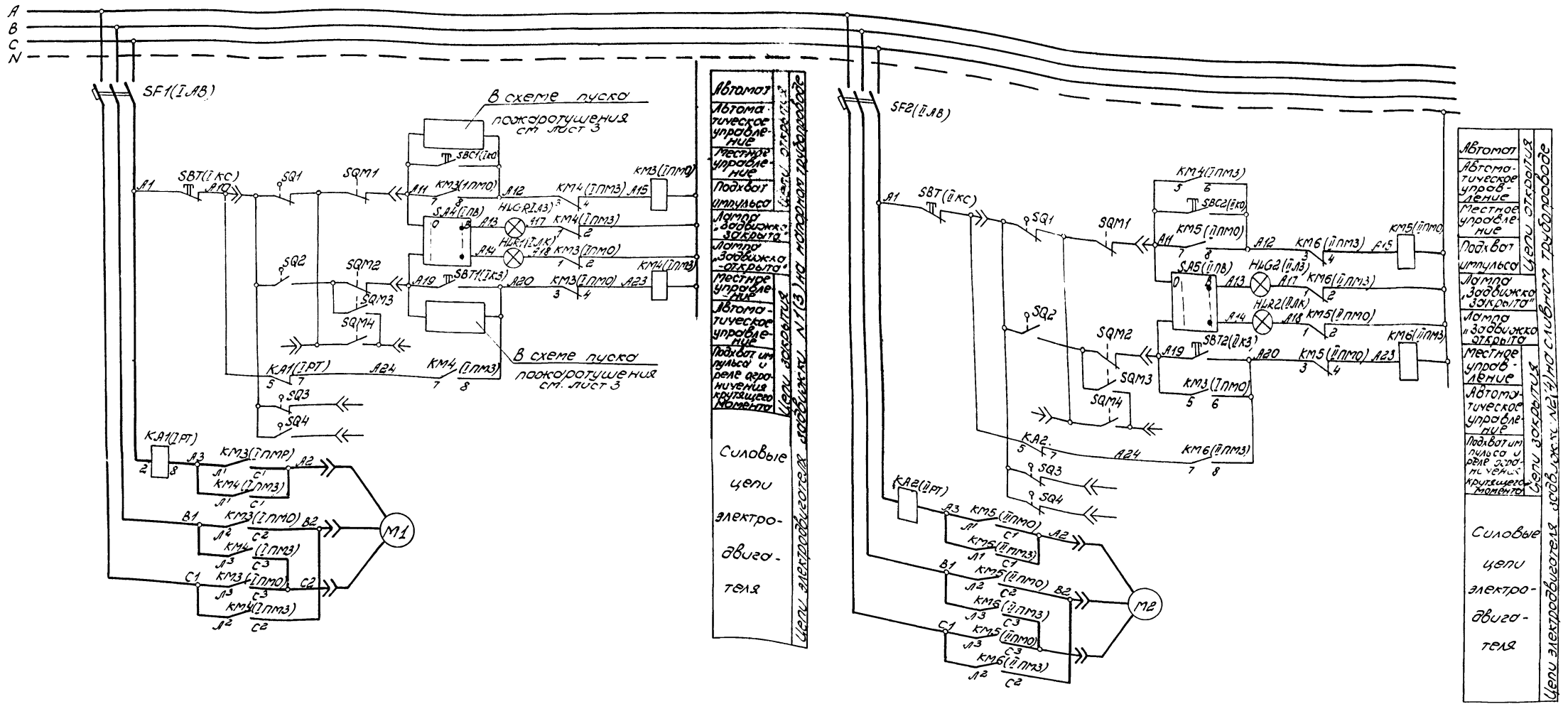
Шкафы N1, N2, N3, N4
 Разные и другие шкафы



Шинки в шкафу сборки
 Цели звукового сигнала
 Лампы и контроль напряжения
 Рубильники в шкафу
 Задвижка N1 "NE1"
 Задвижка N2 "NE2"
 Задвижка N3, NE3
 Задвижка N4, NE4
 Отключение оборудования
 Лампы "Неисправность в шкафу"
 Цели сигнализации
 Ш-200 N Ш-2
 Ш-200 N Ш-1

Схема выполнена на листах 7.8.

И.контр.		Шур	29.09	Закрываю трансформаторную ПС 10кВ по утвержденной сметой с трансформаторами до 63мВА
Г.И.П.		Свердлов	28.09	
П.с.л.		Шур	28.09	
М.к.с.с.		Хеленко	28.09	
Р.к.з.р.		Ратнер	28.09	Смета управления задвижками насосных и сливных трубопроводов (начало)
Проберин				
Итого				Р 7



Автоматическое управление
 Местное управление
 Подхват импульса
 Логическое управление
 Логическое управление
 Логическое управление
 Местное управление
 Автоматическое управление
 Подхват импульса и реле агрегирования
 Силовые цепи электрооборудования

Автоматическое управление
 Местное управление
 Подхват импульса
 Логическое управление
 Логическое управление
 Местное управление
 Автоматическое управление
 Подхват импульса и реле агрегирования
 Силовые цепи электрооборудования

Шифр листа Подпись и дата

Схема выполнена на листах 7,8.

Привязан		ТП 407-3-354.84 АП	
И.контр	Шур	23.09	Закрытая трансформаторная ПС 110кВ по упрощенным схемат с трансформаторами до 63МВА
ГУП	Свердлов	28.09	
П.спец	Шур	3.10	
Нач.СВС	Хиласко	27.09	
Оук.гр.	Ратнер	16.09	Схема управления заводскими и глубинными двигателями и глубинных трубопроводов (покомпонентно)
Проверил			
Шифр №			«ЭНЕРГОСЕТЬПРОЕКТ» Украинское отделение Киевский филиал, 1983г.

Копирован: Слуцкая Формат 22г 22.5.16

Комеры трансформаторов

ОПУ

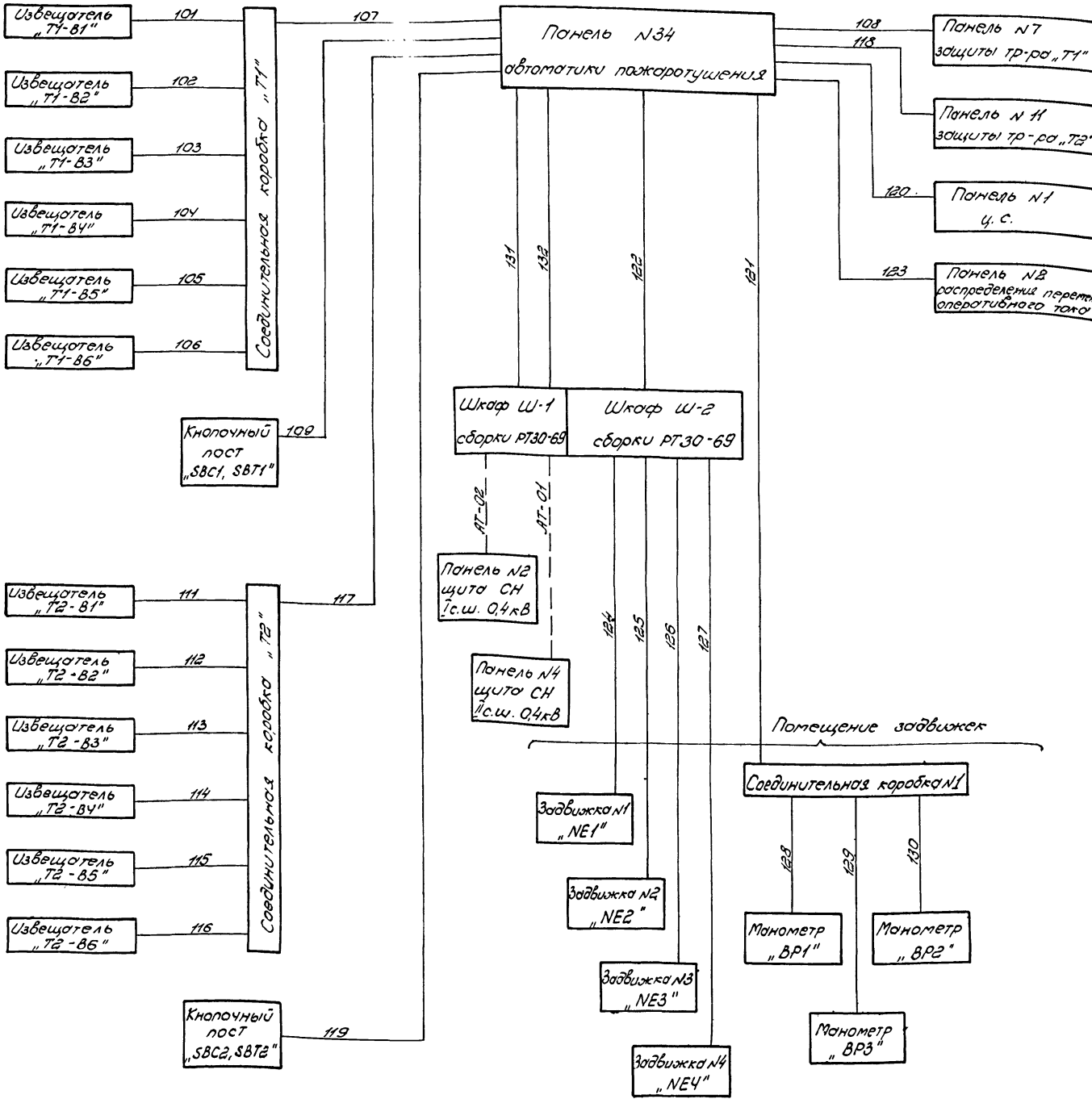
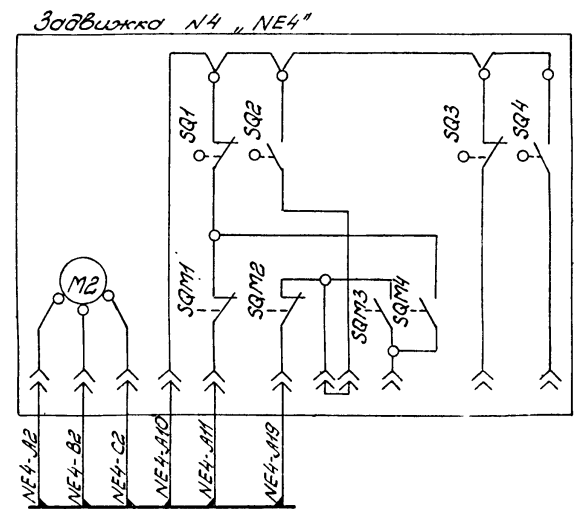
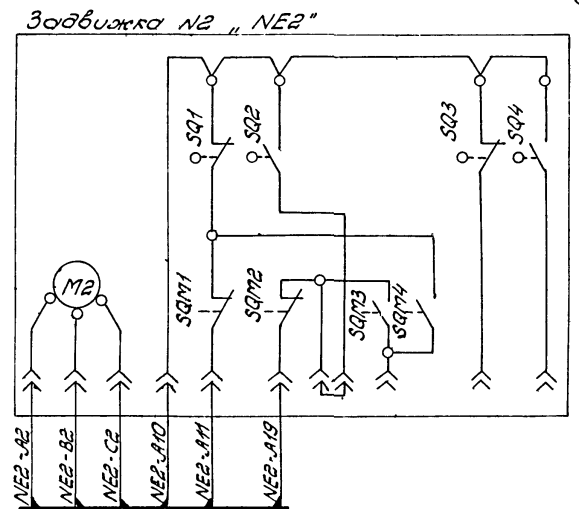
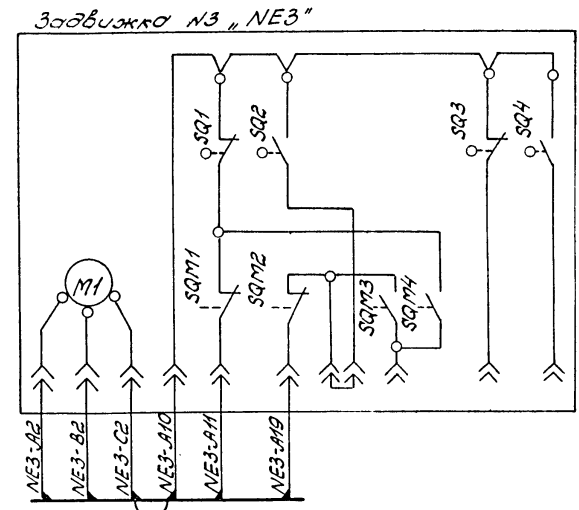
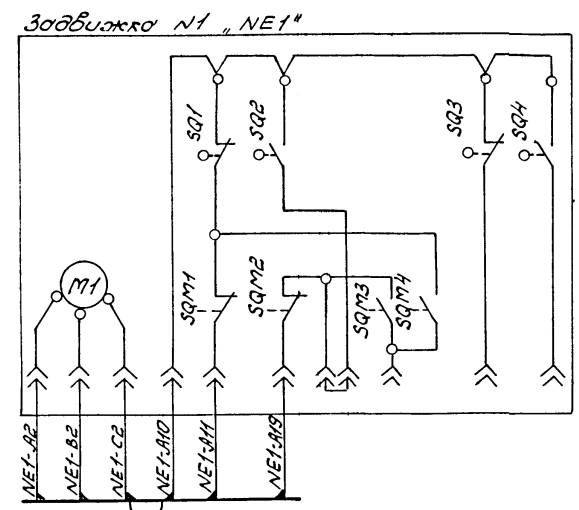


Таблица к схеме кабельных связей

Номер кабеля	Количество используемых жил	Марки цепей, проходящих в кабеле
AT-101	3	T1-850, T1-851, T1-852
AT-102	3	T1-853, T1-854, T1-855
AT-103	3	T1-856, T1-857, T1-858
AT-104	3	T1-859, T1-860, T1-861
AT-105	3	T1-862, T1-863, T1-864
AT-106	3	T1-865, T1-866, T1-867
AT-107	18	T1-863, T1-864, T1-865, T1-866, T1-867, T1-868, T1-869, T1-870, T1-871, T1-872, T1-873, T1-874, T1-875, T1-876, T1-877, T1-878, T1-879, T1-880, T1-881, T1-882
AT-108	7	1, 15, T1-01, T1-05, T1-11, T1-139, T1-905
AT-109	3	1, 59, 7
AT-111	3	T2-850, T2-851, T2-852
AT-112	3	T2-853, T2-854, T2-855
AT-113	3	T2-856, T2-857, T2-858
AT-114	3	T2-859, T2-860, T2-861
AT-115	3	T2-862, T2-863, T2-864
AT-116	3	T2-865, T2-866, T2-867
AT-117	18	T2-860, T2-861, T2-862, T2-863, T2-864, T2-865, T2-866, T2-867, T2-868, T2-869, T2-870, T2-871, T2-872, T2-873, T2-874, T2-875, T2-876, T2-877, T2-878, T2-879, T2-880
AT-118	7	1, 25, T2-01, T2-05, T2-11, T2-139, T2-905
AT-119	3	1, 69, 7
AT-120	9	2701, 901, 2702, 2709, 725, 725, +FC, FC, © ЕН.2
AT-121	5	1, 17, 27, 2701, 907
AT-122	11	2701, 2702, 909, NE1-A11, NE1-A12, NE1-A19, NE1-A30, NE3-A11, NE3-A12, NE3-A19, NE3-A22
AT-123	4	C1, N1, 2701, 903
AT-124	6	NE1-A2, NE1-B2, NE1-C2, NE1-A10, NE1-A11, NE1-A19
AT-125	6	NE2-A2, NE2-B2, NE2-C2, NE2-A10, NE2-A11, NE2-A19
AT-126	6	NE3-A2, NE3-B2, NE3-C2, NE3-A10, NE3-A11, NE3-A19
AT-127	6	NE4-A2, NE4-B2, NE4-C2, NE4-A10, NE4-A11, NE4-A19
AT-128	2	1, 17
AT-129	2	2701, 907
AT-130	2	1, 27
AT-131	2	А1, N
AT-132	2	А1, N

ТП 407-3-354.84 АП			
Закрытая трансформаторная ПС 110 кВ по упрощенной схеме с трансформаторами до 63 МВА			
И.контр.	Шур	И.контр.	Шур
Г.И.П.	Свердлов	И.контр.	Шур
И. спец.	Шур	И.контр.	Шур
И.контр.	Холенко	И.контр.	Шур
И.контр.	Ротнер	И.контр.	Шур
И.контр.	Проберн	И.контр.	Шур

Привязан	
И.контр.	

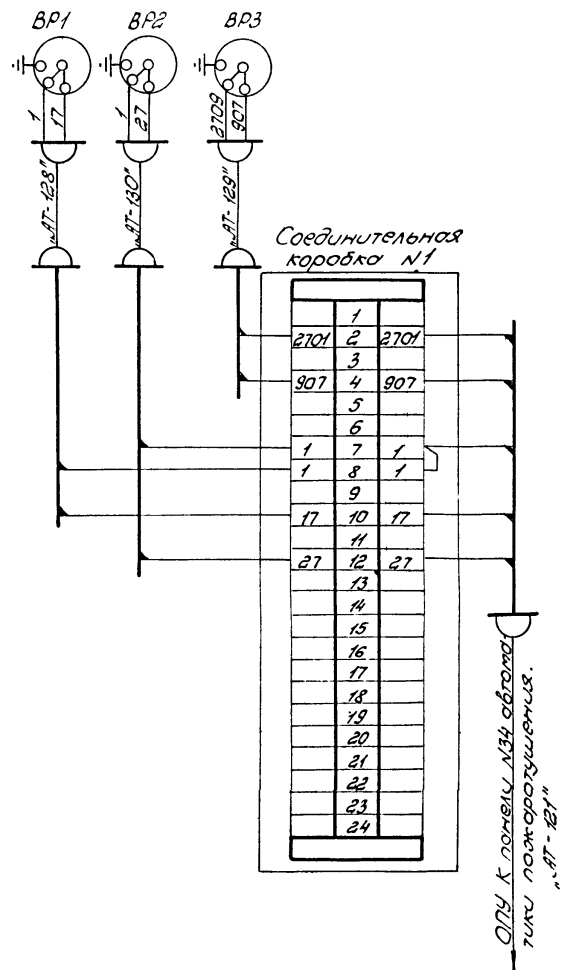


ОПН к сборке ПТ30-69.
Шкоф Ш-2, "АТ-124"

ОПН к сборке ПТ30-69.
Шкоф Ш-2, "АТ-126"

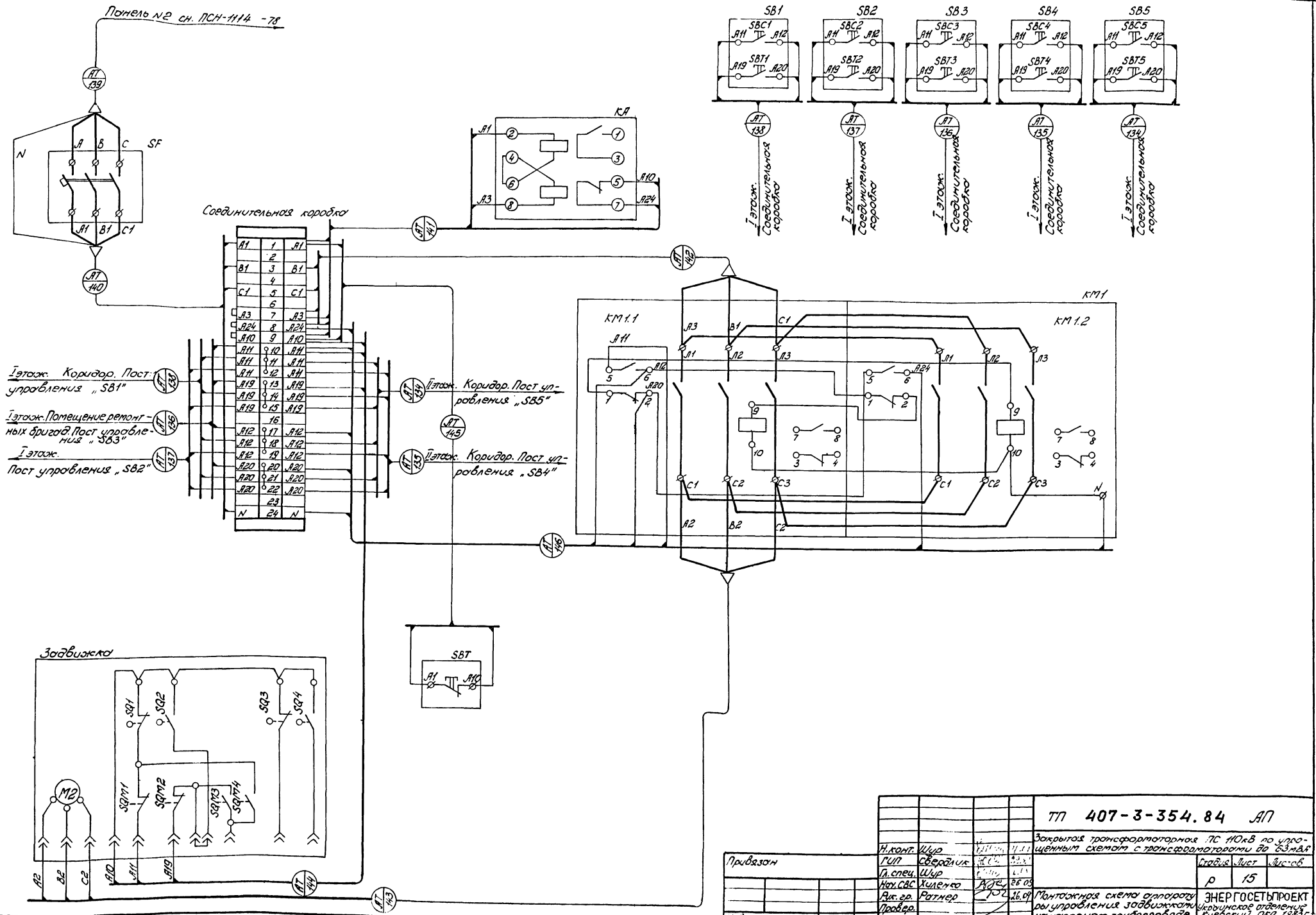
ОПН к сборке ПТ30-69.
Шкоф Ш-2, "АТ-125"

ОПН к сборке ПТ30-69.
Шкоф Ш-2, "АТ-127"



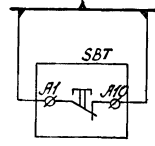
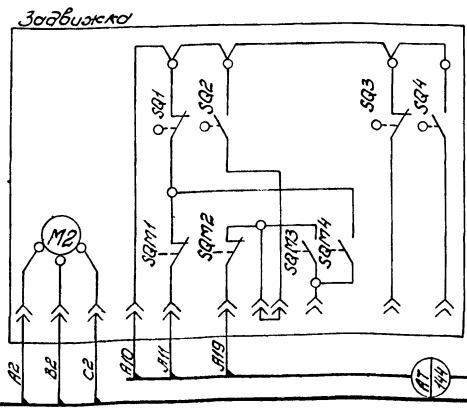
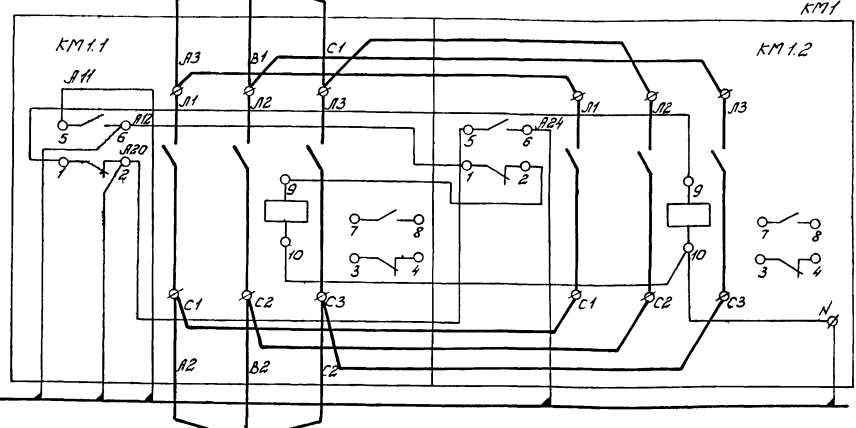
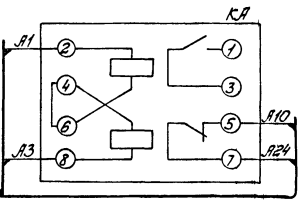
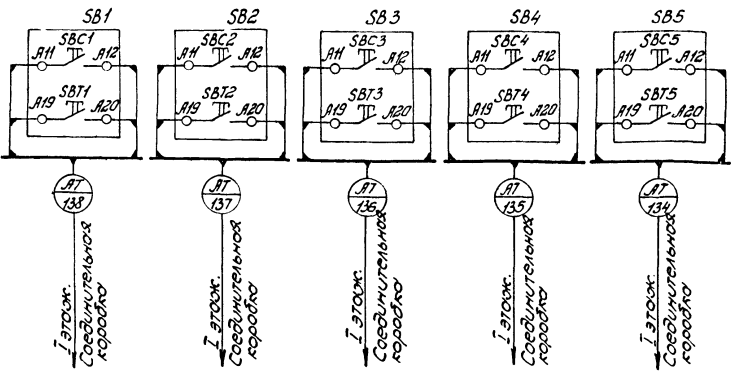
Привязан			ТП 407-3-354.84 АП		
И.контр.	Шур	11.09.89	Закрытая трансформаторная ПС 110кВ по упрощенным сметам с трансформаторами до 63МВА		
Г.И.П.	Свердлов	18.09	Страниц Лист		
Гл.след.	Шур	19.09	р	13	Листов
Нач.СВС	Хилевича	27.09	Схема внешних соединений оборудования в помещении		
Д.к.зр.	Ротнер	26.09	Киевский ОКП. КЭЗЭ.		
Проверил			Копировал: Случая		
И.в.в.?			Формат 227 90x510		

Тилъвай проект (МОББ.тм - 7.9 - 22) 407-3-354.84
 Алюбом II



- 1 этаж. Коридор. Пост. управления "SB1"
- 1 этаж. Помещение ремонтных бригад. Пост. управления "SB3"
- 1 этаж. Пост. управления "SB2"

- 1 этаж. Коридор. Пост. управления "SB5"
- 1 этаж. Коридор. Пост. управления "SB4"



ТТ 407-3-354.84 АП	
И. конт. Шур	Закрытое трансформаторное ТС 110кВ по управляемому схемат с трансформатором до 63кВА
Г.оп. Свешников	Стабил. лист
Л. спец. Шур	р 15
Нач. САС Хименко	Монтажная схема аппаратуры управления завдвижкой напором на тударработе.
Рис. гр. Ратнер	ЭНЕРГОСЕТЬПРОЕКТ
Пробле.	Кировский филиал