

ТИПОВОЙ ПРОЕКТ
902-1-164.90

**КАНАЛИЗАЦИОННАЯ
НАСОСНАЯ СТАНЦИЯ**

ПРОИЗВОДИТЕЛЬНОСТЬЮ

200-1200 м³/ч,

НАПОРОМ 12-27 м

С РЕШЕТКАМИ - ДРОБИЛКАМИ

ПРИ ГЛУБИНЕ ЗАЛОЖЕНИЯ

ПОДВОДЯЩЕГО КОЛЛЕКТОРА 4.0 м

(СБОРНО - МОНОЛИТНЫЙ ВАРИАНТ)

Альбом 7

24401-09
ЦЕНА 8-82

ЦЕНТРАЛЬНЫЙ ИНСТИТУТ ТИПОВОГО ПРОЕКТИРОВАНИЯ
ГОССТРОЯ СССР

Москва, А-445, Смоленя ул. 22

Сдано в печать III 1991 года

Заказ № 1747 Тираж 400 экз.

ТИПОВОЙ ПРОЕКТ
902 - 1 - 164.90

КАНАЛИЗАЦИОННАЯ НАСОСНАЯ СТАНЦИЯ
ПРОИЗВОДИТЕЛЬНОСТЬЮ 200 - 1200 м³/ч, НАПОРОМ
12 - 27 м С РЕШЕТКАМИ - ДРОБИЛКАМИ ПРИ ГЛУБИНЕ
ЗАЛОЖЕНИЯ ПОДВОДЯЩЕГО КОЛЛЕКТОРА 4.0 м
(СБОРНО - МОНОЛИТНЫЙ ВАРИАНТ)

АЛЬБОМ 7

РАЗРАБОТАН ПРОЕКТНЫМ ИНСТИТУТОМ
"ХАРЬКОВСКИЙ ВОДОКАНАЛПРОЕКТ"
ГЛАВНЫЙ ИНЖЕНЕР ИНСТИТУТА *Лашин* Г.А. БОНДАРЕНКО
ГЛАВНЫЙ ИНЖЕНЕР ПРОЕКТА *Лопух* В.С. ЛЯЛЮК

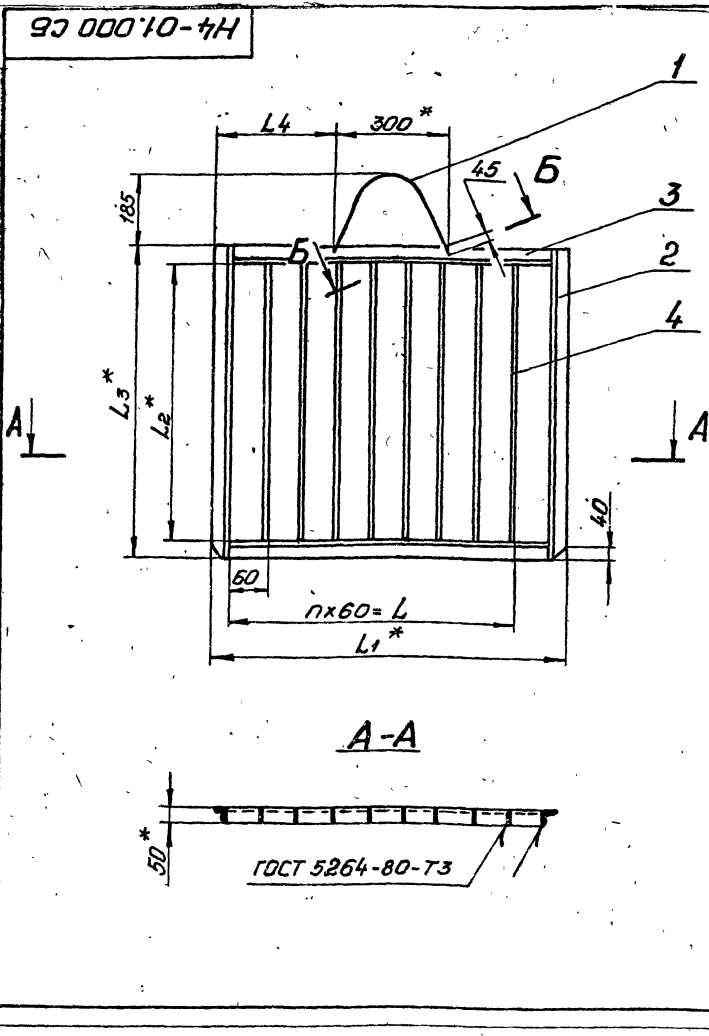
УТВЕРЖДЕН В/о "СОЮЗВОДОКАНАЛНИПРОЕКТ"
ПРОТОКОЛ № 9 ОТ 15 МАЯ 1990 г.

№ № листов	Обозначение документов	Наименование документов	Стр
		Содержание альбома	2,3
2	H4-01.000	Решетка ремонтная	4
1	H4-01.000 СБ	Решетка ремонтная	4
		Сборочный чертеж	
1	H4-01.001	Скоба	5
1	H4-02.000	Тройник	5
1	H4-02.000 СБ	Тройник. Сборочный	5
		чертеж	
1	H4-02.001	Гайка накидная	6
1	H4-02.002	Кольцо	6
1	H4-02.100	Корпус	6
1	H4-02.003	Прокладка	6
1	H4-02.102	Труба	7
1	H4-02.103	Обечайка	7
1	H4-02.100 СБ	Корпус	7
1	H4-02.101	Труба	7
2	H4-03.000	Патрубок монтажный	8
2	H4-03.100	Патрубок	8
1	H4-03.000 СБ	Патрубок монтажный	9
		Сборочный чертеж	9
1	H4-03.002	Фланец	9
1	H4-03.200	Патрубок	9
1	H4-03.100 СБ	Патрубок. Сборочный	10
		чертеж	
1	H4-03.001	Прокладка	10
1	H4-03.200 СБ	Патрубок. Сборочный	10
		чертеж	
1	H4-03.201	Труба	10
1	H4-04.001	Корпус	11
1	H4-04.000 СБ	Ворочка. Сборочный	11
		чертеж	
1	H4-05.000 СБ	Установка патрубка.	11
		Сборочный чертеж	
1	H4-05.100	Патрубок	12
1	H4-05.000	Установка патрубков	12
1	H4-05.110	Патрубок	12
1	H4-05.002	Прокладка	12
1	H4-05.111	Конус	13
1	H4-05.001	Заглушка	13
1	H4-05.100 СБ	Патрубок. Сборочный	13
		чертеж	
1	H4-05.110 СБ	Патрубок. Сборочный	13
		чертеж	
1	H4-07.200	Отвод	14
1	H4-07.000	Устройство отборное	14
		напорное	14
1	H4-06.000	Расширитель	14
1	H4-07.100	Разделитель мембранный	14
1	H4-06.002	Днище	15
1	H4-06.001	Корпус	15
1	H4-06.000 СБ	Расширитель. Сборочный	15
		чертеж	
1	H4-07.001	Прокладка	16
1	H4-07.200 СБ	Отвод. Сборочный	16
		чертеж	
1	H4-07.000 СБ	Устройство отборное	16
		напорное. Сборочный чертеж	
1	H4-07.002	Прокладка	17
1	H4-07.003	Прокладка	17
1	H4-07.004	Пробка	17
1	H4-07.102	Кольцо	17
1	H4-07.100 СБ	Разделитель мембранный	18
		Сборочный чертеж	
1	H4-07.101	Корпус	18
1	H4-07.103	Мембрана	19
1	H4-07.201	Труба	19
1	H4-08.000	Устройство отборное	19
		разрезания	
1	H4-07.202	Фланец	19
1	H4-08.100 СБ	Патрубок. Сборочный	20
		чертеж	

№ № листов	Обозначение документов	Наименование документов	Стр
1	H4-08.101	Фланец	20
1	H4-08.102	Корпус	20
1	H4-08.100	Патрубок	20
1	H4-08.000 СБ	Устройство отборное	21
		разрезания. Сборочный	
		чертеж	
1	H4-09.000	Гильза	21
1	H4-09.100	Корпус	21
1	H4-09.000 СБ	Гильза. Сборочный	22
		чертеж	
1	H4-09.001	Прокладка	22
1	H4-09.002	Прокладка	22
1	H4-10.000	Зонт	23
1	H4-09.100 СБ	Корпус. Сборочный	23
		чертеж	
1	H4-09.101	Труба	23
1	H4-09.102	Дно	23
1	H4-10.000 СБ	Зонт. Сборочный	24
		чертеж	
1	H4-10.002	Переход	24
1	H4-10.001	Обечайка	25
1	H4-10.003	Уголок	25
1	H4-11.000 СБ	Рамка. Сборочный чертеж	25
2	H4-11.000	Рамка	26
1	H4-11.001	Уголок	26
1	H4-12.500	Кронштейн	26
1	H4-03.101	Патрубок	27
1	H4-03.102	Труба	27
1	H4-10.002	Кольцо	27
1	H4-12.000	Заслонка аварийная	27
2	H4-12.000 М4	Заслонка аварийная	27
		Монтажный чертеж	28,29
2	H4-12.100	Клапан	30
1	H4-12.110	Корпус	30
1	H4-12.120	Заслонка	30
3	H4-12.100 СБ	Клапан. Сборочный чертеж	31-33
1	H4-12.101	Контргруз	34
1	H4-12.102	Крышка	34
1	H4-12.103	Фиксатор	34
1	H4-12.104	Фиксатор	34
1	H4-12.105	Вал	35
1	H4-12.107	Прокладка	35
1	H4-12.106	Корпус	35
1	H4-12.108	Втулка	36
1	H4-12.109	Уплотнение	36
1	H4-12.111	Кольцо	36
1	H4-12.134	Втулка	36
1	H4-12.110 СБ	Корпус. Сборочный чертеж	37
1	H4-12.112	Бонка	37
1	H4-12.113	Бонка	37
1	H4-12.120 СБ	Заслонка. Сборочный чертеж	38
1	H4-12.130 СБ	Рычаг. Сборочный чертеж	38
1	H4-12.121	Ребро	39
1	H4-12.122	Диск	39
1	H4-12.140 СБ	Поводок. Сборочный чертеж	39
1	H4-12.140	Поводок	40
1	H4-12.150	Лыжня	40
1	H4-12.141	Ступица	40
1	H4-12.142	Швеллер	40
1	H4-12.151	Скоба	41
1	H4-12.152	Лист	41
1	H4-12.150 СБ	Лыжня. Сборочный чертеж	41
1	H4-12.130	Рычаг	42
1	H4-12.131	Планка	42
1	H4-12.133	Втулка	42
1	H4-12.132	Хвостовик	42
2	H4-12.200	Пневмоцилиндр	43
1	H4-12.210	Крышка передняя	43
1	H4-12.220	Поршень	43
1	H4-12.200 СБ	Пневмоцилиндр. Сборочный чертеж	44
1	H4-12.201	Крышка задняя	45

Исполн.	Этаж	Поз.	Обозначение	Наименование	Кол.	Примечание
				<u>Документация</u>		
А3			Н4-01.000СБ	Сборочный чертеж		
				<u>Детали</u>		
И4	1		Н4-01.001	Скобы	1	
			<u>Переменные данные для исполнения</u>			
			<u>Н4-01.000</u>			
			<u>Детали</u>			
			<u>Узелки</u>			
			Узелок 50x50x5-ГОСТ 535-88			
Б4	2		Н4-01.002	L = 900 h 14	2	3,4 кг
Б4	3		Н4-01.003	L = 884 h 14	2	3,35 кг
Б4	4		Н4-01.004	Полоса		
			Полоса 5x50 ГОСТ 103-76			
			Ст 3 ГОСТ 535-88			
			L = 800 h 14			
			14 1,57 кг			
			<u>Н4-01.000-01</u>			
			<u>Детали</u>			
Н4-01.000						
Изм.	Лист	№ докум.	Подп.	Дата	Лист	Листов
Разраб.	Аношко	8/77			1	2
Проб.	Борисовский	8/77				
Инж. пр.	Борисовский	8/77				
И. контр.	Аношко	8/77				
Этб.						
Решетка				Лит. Лист Листов		
ремонтная				И 1 2		
Госстрой СССР				Самбовакжмиллпроект		
Харьковский				Водоканалпроект		
Формат А4						

Исполн.	Этаж	Поз.	Обозначение	Наименование	Кол.	Примечание
				<u>Узелки</u>		
				Узелок 50x50x5-ГОСТ 535-88		
				Ст 3-И-ГОСТ 535-88		
Б4	2		Н4-01.002-01	L = 1370 h 14	2	5,17 кг
Б4	3		Н4-01.003-01	L = 774 h 14	2	2,9 кг
Б4	4		Н4-01.004-01	Полоса		
			Полоса 5x50 ГОСТ 103-76			
			Ст 3 ГОСТ 535-88			
			L = 1270 h 14			
			12 2,5 кг			
Н4-01.000						
Изм.	Лист	№ докум.	Подп.	Дата	Лист	Листов
					2	
Н4-01.000				Лист 2		
Формат А4						



Обозначение	n	L	L1	L2	L3	L4	Масса
		мм	мм	мм	мм	мм	кг
Н4-01.000	14	840	984	800	900	342	37
-01	12	720	874	1270	1370	287	48

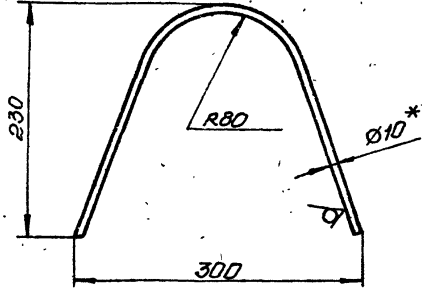
1. Сварка ручная электродуговая.
 2. ± 0,2
 3. *Размеры для справок.
 4. Шероховатость обрабатываемых поверхностей дет. Б4 25.
 5. Конструкцию очистить, обезжирить, пескоструить и покрыть эпоксидной шпатлевкой ЭП-0010 ГОСТ 10277-76 в 4 слоя.

Н4-01.000 СБ				
Изм.	Лист	№ докум.	Подп.	Дата
Разраб.	Аношко	8/77		
Проб.	Борисовский	8/77		
Инж. пр.	Борисовский	8/77		
И. контр.	Аношко	8/77		
Этб.				
Решетка				Лит.
ремонтная				И
Сборочный чертеж				Лист Листов 1
Госстрой СССР				Самбовакжмиллпроект
Харьковский				Водоканалпроект
Формат А3				

24401-09 5 Формат А3

100 10-7H

25 (✓)



1. $\pm \frac{f_2}{2}$.
- 2* Размер для справок.
3. Развернутая длина 570мм.

H4-01.001

Скоба

Изм.	Лист	№ док-м.	подп.	Дата
Разраб.	Ляльбом	5/2		
Проб.	Брацлавский	5/2		
Т. контр.	Брацлавский	5/2		
И. контр.	Ляльбом	5/2		
Этб.				

Крив 10-В-ГОСТ 2590-71
Ст 3-II-ГОСТ 535-79

Лит.	Масса	Масштаб
И	0,35	1:4
Лист	Листов 1	
Госстрой СССР Сибирский филиал Красноярский Водоканалпроект Формат А4		

Код	Зона	Лист	Обозначение	Наименование	Кол.	Примечание
				<u>Документация</u>		
A3			H4-02.000 СБ	Сборочный чертеж		
				<u>Сборочные детали</u>		
A4	1		H4-02.100	Корпус	1	
				<u>Детали</u>		
A4	2		H4-02.001	Гайка накладная	1	
A4	3		H4-02.002	Кольцо	1	
A4	4		H4-02.003	прокладка	1	

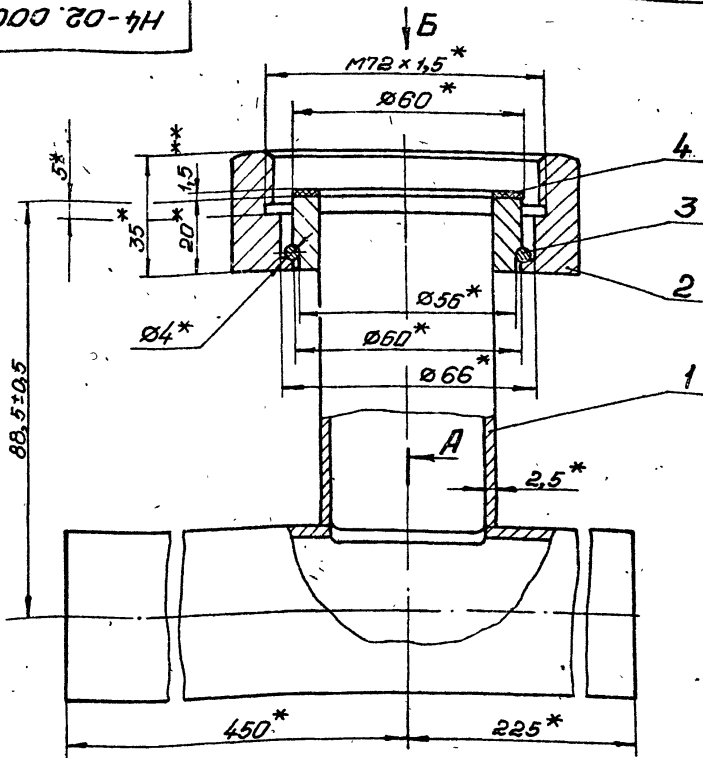
H4-02.000

Тройник

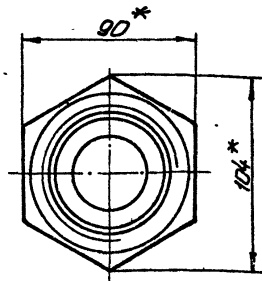
Изм.	Лист	№ док-м.	подп.	Дата
Разраб.	Брацлавский	5/2		
Проб.	Ясинаб	5/2		
И. контр.	Ляльбом	5/2		
Этб.				

Лит.	Лист	Листов
И	1	1
Госстрой СССР Сибирский филиал Красноярский Водоканалпроект Формат А4		

H4-02.000 СБ



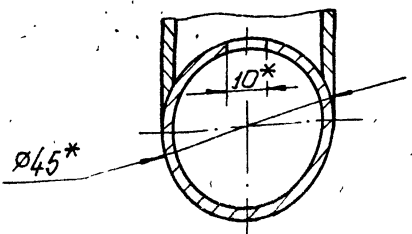
Вид Б
М 1:2



- 1.** Толщину прокладки уточнить при монтаже реле потока РПИ.
- 2.* Размеры для справок.

A-A

A



H4-02.000 СБ

Тройник

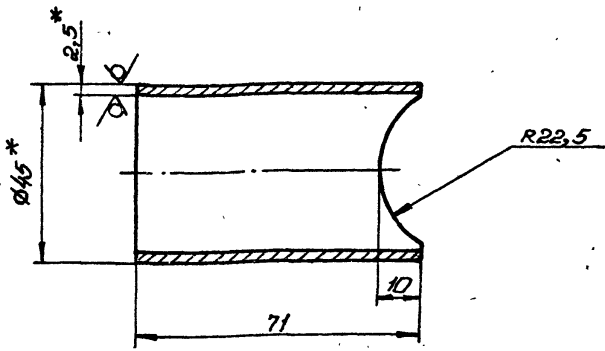
Сборочный чертеж

Изм.	Лист	№ док-м.	подп.	Дата
Разраб.	Брацлавский	5/2		
Проб.	Ясинаб	5/2		
Т. контр.	Брацлавский	5/2		
И. контр.	Ляльбом	5/2		
Этб.				

Лит.	Масса	Масштаб
И	3,1	1:1
Лист	Листов 1	
Госстрой СССР Сибирский филиал Красноярский Водоканалпроект Формат А3		

H4-02.102

12,5/ (✓)



- 1. $\pm \frac{t_2}{2}$.
- 2. * Размеры для справок.

H4-02.102

Труба

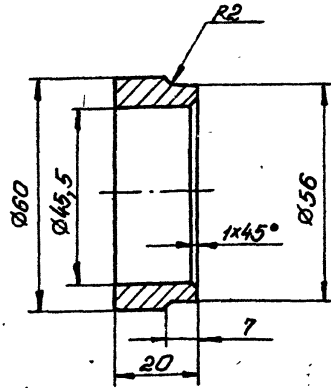
Лист	Масса	Масштаб
И	0,2	1:1
Лист		Листов 1

Госстрой СССР
Самарский филиал проекта
Харьковский
Водоканал проект
Формат А4

Труба 45x2,5 ГОСТ 10704-76
Ст 3 ГОСТ 10705-80

H4-02.103

12,5/ (✓)



Предельные отклонения размеров: H4, h14, $\pm \frac{t_2}{2}$.

H4-02.103

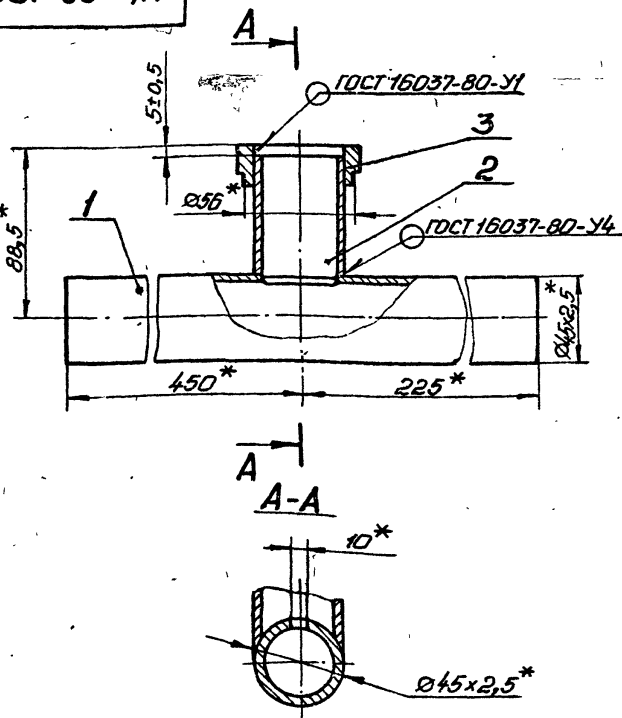
Обечайка

Лист	Масса	Масштаб
И	0,2	1:1
Лист		Листов 1

Госстрой СССР
Самарский филиал проекта
Харьковский
Водоканал проект
Формат А4

Ст 3 ГОСТ 380-71

H4-02.100 CB



* Размеры для справок.

H4-02.100 CB

Корпус

Сборочный чертеж

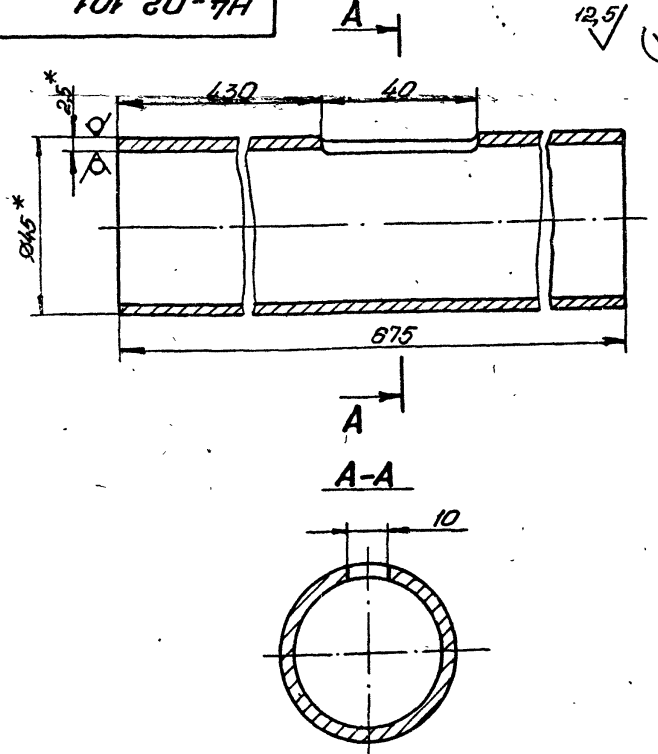
Лист	Масса	Масштаб
И	2,1	1:2
Лист		Листов 1

Госстрой СССР
Самарский филиал проекта
Харьковский
Водоканал проект
Формат А4

Труба 45x2,5 ГОСТ 10704-76
Ст 3 ГОСТ 10705-80

H4-02.101

12,5/ (✓)



- 1. H14, h14, $\pm \frac{t_2}{2}$.
- 2. * Размеры для справок.

H4-02.101

Труба

Лист	Масса	Масштаб
И	1,7	1:1
Лист		Листов 1

Госстрой СССР
Самарский филиал проекта
Харьковский
Водоканал проект
Формат А4

Труба 45x2,5 ГОСТ 10704-76
Ст 3 ГОСТ 10705-80

Формат	Зона	Поз.	Обозначение	Наименование	Кол.	Примечание
				<u>Документация</u>		
A3			H4-03.000 СБ Переменные данные	Сборочный чертеж для исполнений		
				<u>H4-03.000</u>		
				<u>Сборочные единицы</u>		
A4	1		H4-03.100	Патрубок	1	
A4	2		H4-03.200	Патрубок	1	
				<u>Детали</u>		
A4	3		H4-03.001	Прокладка	1	
A4	4		H4-03.002	Фланец	1	
				<u>Стандартные изделия</u>		
		5		Фланец 1-250-2,5-Вст3сп2 ГОСТ 12820-80	1	
		6		Болт М16x70.58 ГОСТ 7798-70	24	
		7		Гайка М16.5 ГОСТ 5915-70	24	
		8		Шайба 16 ГОСТ 11371-78	24	
H4-03.000						
Изм	Лист	№ докум.	Подп.	Дата		
Разраб.	Аношко				Лист	Лист
Пров.	Брацлавский				и	1
Рук. гр.	Брацлавский				Листов 2	
Н. контр.	Аношко				Госстрой СССР	
Утв.					Совьзнадканалпроект	
					Харьковский	
					Водоканалпроект	
Патрубок монтажный						
Формат А4						

Формат	Зона	Поз.	Обозначение	Наименование	Кол.	Примечание
		9		Кольцо 270-280-58-2-3 ГОСТ 9833-73	1	
				<u>H4-03.000-01</u>		
				<u>Сборочные единицы</u>		
A4	1		H4-03.100-01	Патрубок	1	
A4	2		H4-03.200-01	Патрубок	1	
				<u>Детали</u>		
A4	3		H4-03.001-01	Прокладка	1	
A4	4		H4-03.002-01	Фланец	1	
				<u>Стандартные изделия</u>		
		5		Фланец 1-200-2,5-Вст3сп2 ГОСТ 12820-80	1	
		6		Болт М16x65.58 ГОСТ 7798-70	16	
		7		Гайка М16.5 ГОСТ 5915-70	16	
		8		Шайба 16 ГОСТ 11371-78	16	
		9		Кольцо 220-230-46-2-3 ГОСТ 9833-73	1	
H4-03-000						
Изм	Лист	№ докум.	Подп.	Дата		
Лист 2						
Формат А4						

Изм. Листа Подп. и дата

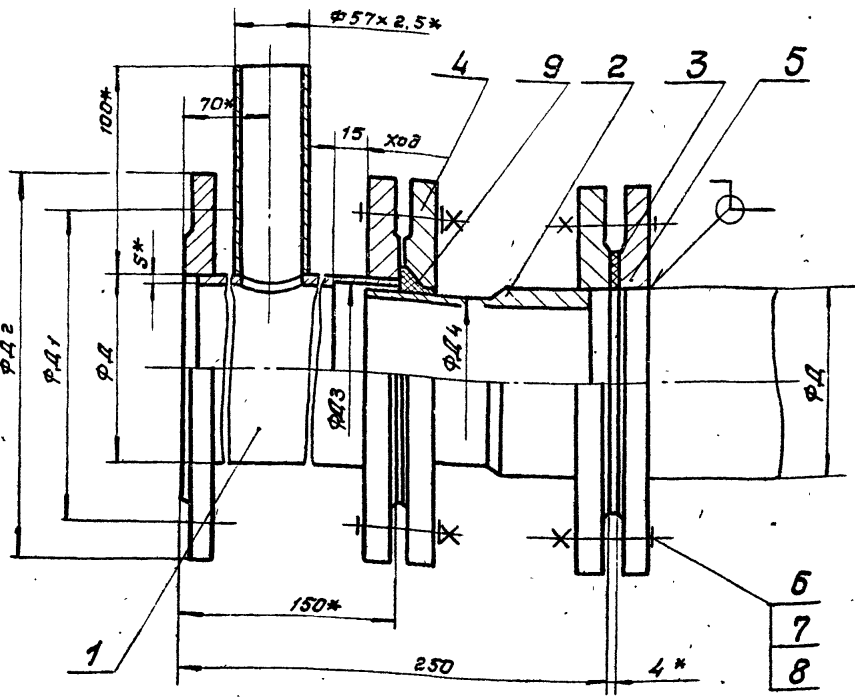
Формат	Зона	Поз.	Обозначение	Наименование	Кол.	Примечание
				<u>Документация</u>		
A4			H4-03.100 СБ Переменные данные	Сборочный чертеж для исполнений		
				<u>H4-03.100</u>		
				<u>Детали</u>		
A4	1		H4-03.101	Патрубок	1	
A4	2		H4-03.102	Труба	1	
				<u>Стандартные изделия</u>		
		3		Фланец 1-250-2,5-Вст3сп2 ГОСТ 12820-80	2	
				<u>H4-03.100-01</u>		
				<u>Детали</u>		
A4	1		H4-03.101-01	Патрубок	1	
A4	2		H4-03.102-01	Труба	1	
				<u>Стандартные изделия</u>		
		3		Фланец 1-200-2,5-Вст3сп2 ГОСТ 12820-80	2	
H4-03.100						
Изм	Лист	№ докум.	Подп.	Дата		
Разраб.	Попова				Лист	Лист
Пров.	Брацлавский				и	1
Н. контр.	Аношко				Листов 1	
Утв.					Госстрой СССР	
					Совьзнадканалпроект	
					Харьковский	
					Водоканалпроект	
Патрубок						
Формат А4						

Формат	Зона	Поз.	Обозначение	Наименование	Кол.	Примечание

Изм. Листа Подп. и дата

Листовой проект 5027-1044У

НЧ-03.000СБ



Техническая характеристика
 1. Назначение - монтаж насосов и трубопроводов.
 2. Рабочее давление - МПа, 0,1.

Технические требования

- ±tz/2.
- Патрубок испытать под давлением 0,2 МПа в течении 3ч.
- *Размеры для справок.

Обозначение	Д, мм	Б, мм	Д1, мм	Д2, мм	Д3, мм	Д4, мм	Масса, кг
НЧ-03.000	273	6	335	370	269	267	48,2
-01	219	5	280	315	215	213	32,6

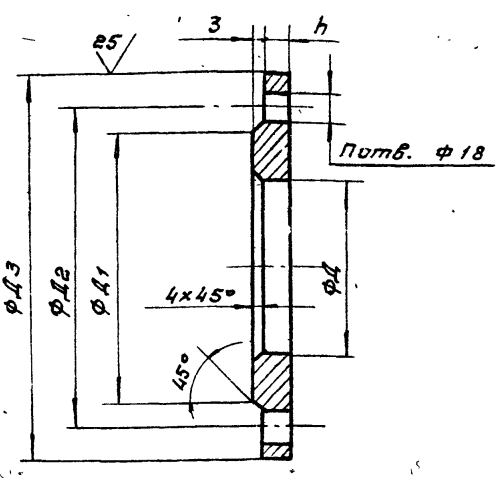
НЧ-03.000СБ

Изм.	Лист	не докум.	Подп.	Дата	Лит.	Масса	Масштаб
Разраб.	Ляпоко	С					
Проб.	Брацлавский	С			Лит.	Масса	Масштаб
Т. контр.	Брацлавский	С					
Гл. спец.	Ясинов	С			Лист	Листов	1
Н. контр.	Ляпоко	С					
Утв.	Чмелев	С			ГОСТРОЯ СССР СНОВЗВОДНИКАМИПРОЕКТ ХАРЬКОВСКОЮ ВОДКАНАЛПРОЕКТ		

Патрубок монтажный
сборочный чертеж.

формат А3

НЧ-03.002



Обозначение	П	Д, мм	Д1, мм	Д2, мм	Д3, мм	Б, мм	Масса, кг
НЧ-03.002	12	269	312	335	370	18	6,95
-01	8	215	258	280	315	15	4,73

Предельные отклонения размеров: Н14, н14, ±tz/2

НЧ-03.002

Фланец

Ст 3 гост 380-88

Изм.	Лист	не докум.	Подп.	Дата	Лит.	Масса	Масштаб
Разраб.	Ляпоко	С					
Проб.	Брацлавский	С			Лит.	Масса	Масштаб
Т. контр.	Брацлавский	С					
Н. контр.	Ляпоко	С			Лист	Листов	1
Утв.	Ляпоко	С					

ГОСТРОЯ СССР
СНОВЗВОДНИКАМИПРОЕКТ
ХАРЬКОВСКОЮ
ВОДКАНАЛПРОЕКТ

формат А4

Формат	Зона	Пов.	Обозначение	наименование	кол.	примечание
				Документация		
А4			НЧ-03.200	Сборочный чертеж		
				Переменные данные для исполнений		
				НЧ-03.200		
				Детали		
А4	1		НЧ-03.201	Труба	1	
				Стандартные изделия		
	2			Фланец 1-250-2,5Бтсп2		
				гост 12820-80	1	
				НЧ-03.200-01		
				Детали		
А4	1		НЧ-03.201-01	Труба	1	
				Стандартные изделия		
	2			Фланец 1-200-2,5-Бтсп2		
				гост 12820-80	1	

Изм. Лист не докум. Подп. Дата

НЧ-03.200

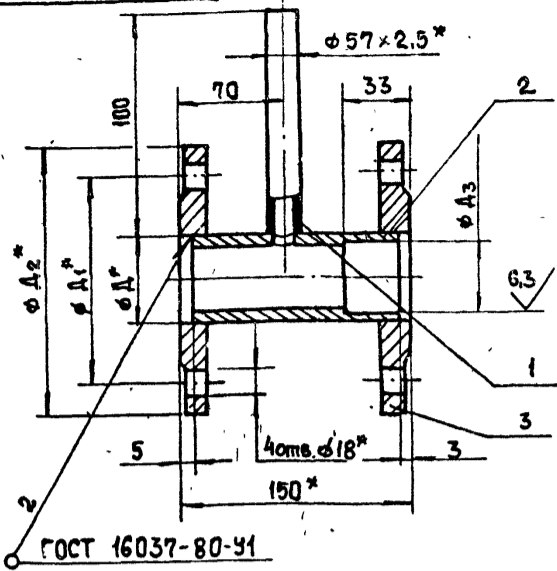
Патрубок

Изм.	Лист	не докум.	Подп.	Дата	Лит.	Масса	Масштаб
Разраб.	Ляпоко	С					
Проб.	Брацлавский	С			Лит.	Масса	Масштаб
Т. контр.	Брацлавский	С					
Н. контр.	Ляпоко	С			Лист	Листов	1
Утв.	Ляпоко	С					

ГОСТРОЯ СССР
СНОВЗВОДНИКАМИПРОЕКТ
ХАРЬКОВСКОЮ
ВОДКАНАЛПРОЕКТ

формат А4

Н4-03.100 СБ

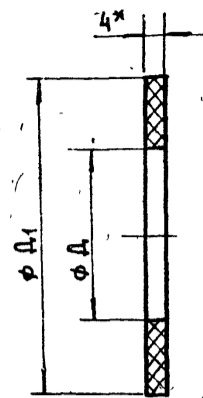


Обозначение	Д мм	Д1 мм	Д2 мм	Д3 мм	Масса кг
Н4-03.100	273	335	370	269	19,8
-01	219	280	315	215	13,5

1. Н4, ± $\frac{t_2}{2}$.
2.* Размеры для справок

				Н4-03.100 СБ		
				Патрубок		
Изм.	Лист	№ докум.	Подп.	Дата	Лист	Масштаб
Разраб.	Аношко	с/л			И	см. табл.
Пров.	Брацлавский	с/л			Лист	Листов 1
Т. контр.	Брацлавский	с/л			Госстрой СССР Совхозводоканалпроект Харьковский Водоканалпроект	
И. контр.	Аношко	с/л			Формат А4	
Утв.						

Н4-03.001

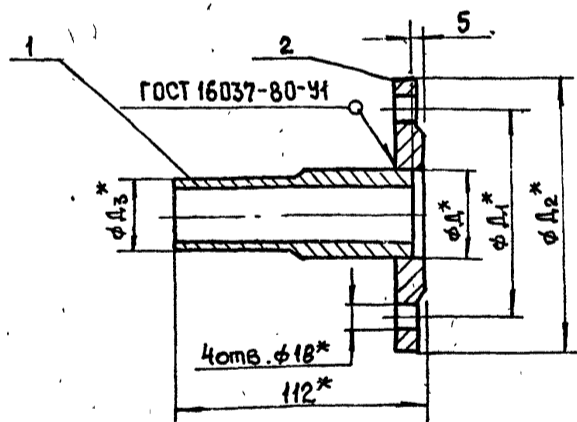


Обозначение	Д мм	Д1 мм	Масса кг
Н4-03.001	273	312	0,005
-01	219	258	0,004

1. Н4, Н14.
2.* Размер для справок

				Н4-03.001		
				Прокладка		
Изм.	Лист	№ докум.	Подп.	Дата	Лист	Масштаб
Разраб.	Аношко	с/л			И	см. табл.
Пров.	Брацлавский	с/л			Лист	Листов 1
Т. контр.	Брацлавский	с/л			Госстрой СССР Совхозводоканалпроект Харьковский Водоканалпроект	
И. контр.	Аношко	с/л			Формат А4	
Утв.						

Н4-03.200 СБ

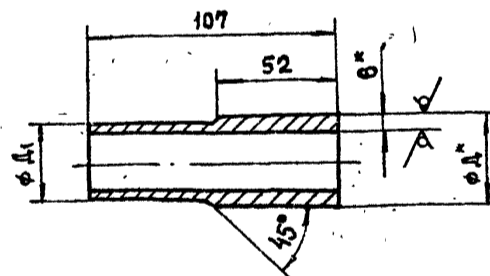


Обозначение	Д мм	Д1 мм	Д2 мм	Д3 мм	Масса кг
Н4-03.200	273	335	370	267	10,3
-01	219	280	315	213	7,2

1. ± $\frac{t_2}{2}$.
2.* Размеры для справок.

				Н4-03.200 СБ		
				Патрубок		
Изм.	Лист	№ докум.	Подп.	Дата	Лист	Масштаб
Разраб.	Аношко	с/л			И	см. табл.
Пров.	Брацлавский	с/л			Лист	Листов 1
Т. контр.	Брацлавский	с/л			Госстрой СССР Совхозводоканалпроект Харьковский Водоканалпроект	
И. контр.	Аношко	с/л			Формат А4	
Утв.						

Н4-03.201

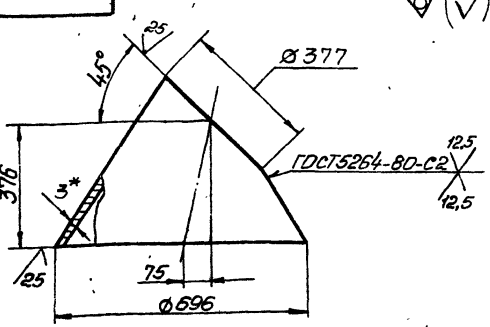


Обозначение	Д, мм	Д1, мм	Масса кг
Н4-03.201	273	267	3,2
-01	219	213	2,4

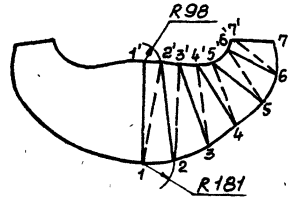
1. Н4, ± $\frac{t_2}{2}$.
2.* Размеры для справок.

				Н4-03.201		
				Труба		
Изм.	Лист	№ докум.	Подп.	Дата	Лист	Масштаб
Разраб.	Аношко	с/л			И	см. табл.
Пров.	Брацлавский	с/л			Лист	Листов 1
Т. контр.	Брацлавский	с/л			Госстрой СССР Совхозводоканалпроект Харьковский Водоканалпроект	
И. контр.	Аношко	с/л			Формат А4	
Утв.						

Н4-04.001



Развертка
М 1:20



л	1-1'	2-2'	3-3'	4-4'	5-5'	6-6'	7-7'	1-2'	2-3'	3-4'	4-5'	5-6'	6-7'
	584	560	497	415	342	296	202	586	540	464	361	334	314

* Размеры для справок.

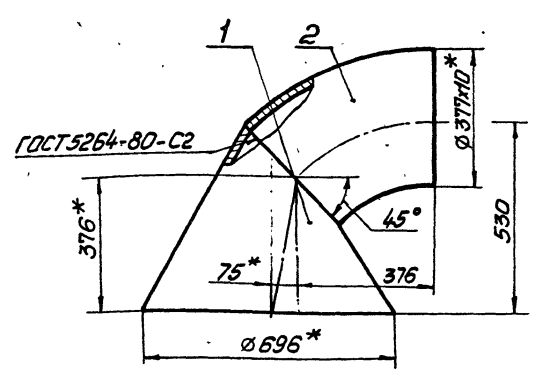
Н4-04.001

Конус

Лист	Масса	Масштаб
И	17,1	1:10
Лист	Листов 1	
Госстрой СССР Совхозмашинный проект Харьковский Водоканалпроект		
Лист 3 ГОСТ 19903-74 Ст. 3 ГОСТ 14657-79		

Изм	Лист	№ докум.	Подп.	Дата
Рисов	Выполн	Провер	Инж	
Т.контр	Инженер	Пр		
И.контр	Инженер	Пр		
Утв				

90000 40-4H



* Размеры для справок.

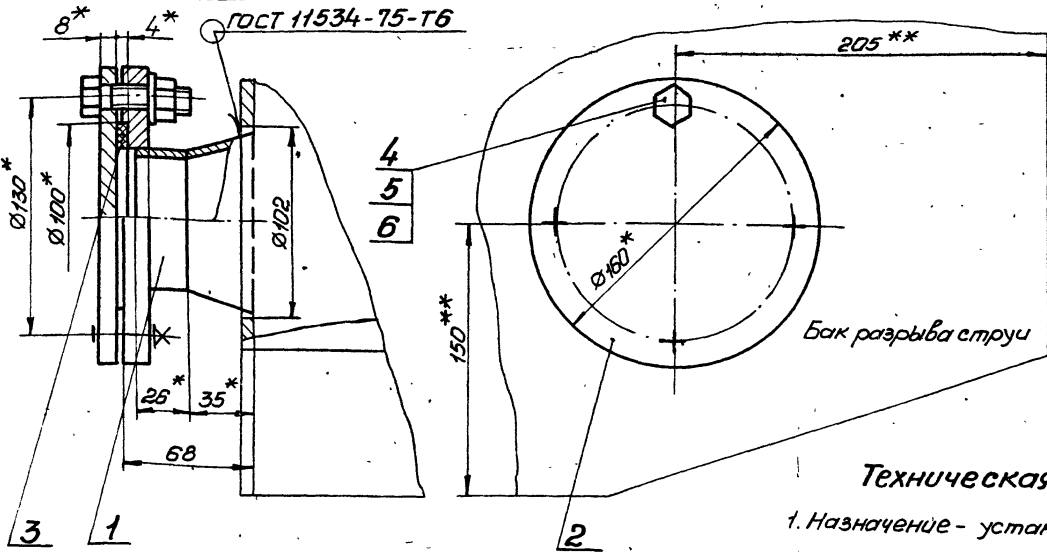
Н4-04.000СБ

Воронка
Сборочный чертеж

Лист	Масса	Масштаб
И	55	1:10
Лист	Листов 1	
Госстрой СССР Совхозмашинный проект Харьковский Водоканалпроект		
Лист 3 ГОСТ 19903-74 Ст. 3 ГОСТ 14657-79		

Изм	Лист	№ докум.	Подп.	Дата	Обозначение	Наименование	Кол.	Примечание
						Детали		
	И	1			Н4-04.001	Конус	1	
						Стандартные изделия		
		2				Стандарт 45° 376x10 ГОСТ 17175-83	1	

90000 50-4H



Техническая характеристика.

1. Назначение - установка датчика уровня ДПЭ.

Технические требования.

1. Бак разрыва струи см. серию 7.902-4.
2. ** Патрубок поз. 1 сварить из амен и тупера М21х1,5.
3. Н14, ±t₂/2.
4. * Размеры для справок.

Н4-05.000СБ

Установка
патрубка
Сборочный чертеж

Лист	Масса	Масштаб
И	3,3	1:2
Лист	Листов 1	
Госстрой СССР Совхозмашинный проект Харьковский Водоканалпроект		
Лист 3 ГОСТ 19903-74 Ст. 3 ГОСТ 14657-79		

Изм	Лист	№ докум.	Подп.	Дата	Лист	Масса	Масштаб
Рисов	Выполн	Провер	Инж		И	3,3	1:2
Т.контр	Инженер	Пр			Лист	Листов 1	
И.контр	Инженер	Пр			Госстрой СССР Совхозмашинный проект Харьковский Водоканалпроект		
Утв					Лист 3 ГОСТ 19903-74 Ст. 3 ГОСТ 14657-79		

Формат	Зона	Лист	Обозначение	Наименование	Кол.	Примечание
				<u>Документация</u>		
A4			H4-05.100 СБ	Сборочный чертеж		
				<u>Сборочные единицы</u>		
A4	1		H4-05.110	Патрубок	1	
				<u>Стандартные изделия</u>		
	2		Фланец 3-65-2,5-В ст 3оп2 ГОСТ 12820-80		1	

Изм	Лист	№ докум.	Подп.	Дата	H4-05.100		
Разраб.	Аношко	5/75			Лист	Лист	Листов
Проб.	Браункоцкий	5/75			И		1
Рук. зр.	Браункоцкий	5/75			Госстрой СССР Совхозводоканалпроект Харьковский Водоканалпроект		
И. контр.	Аношко	5/75			Формат А4		
Утв.					Патрубок		

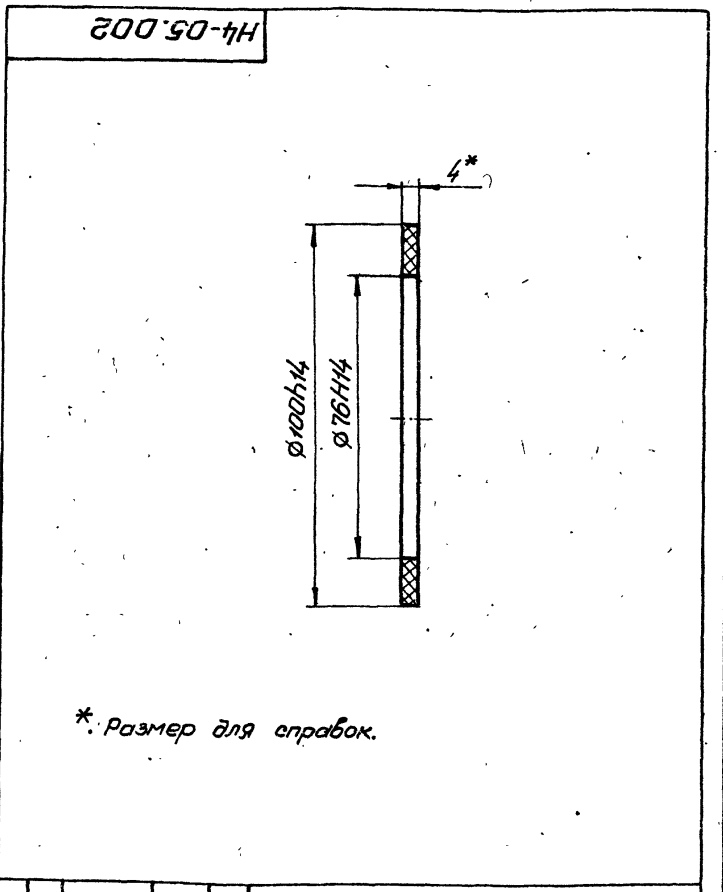
Формат	Зона	Лист	Обозначение	Наименование	Кол.	Примечание
				<u>Документация</u>		
A3			H4-05.000 СБ	Сборочный чертеж		
				<u>Сборочные единицы</u>		
A4	1		H4-05.100	Патрубок		
				<u>Детали</u>		
A4	2		H4-05.001	Заглушка	1	
A4	3		H4-05.002	прокладка	1	
				<u>Стандартные изделия</u>		
	4		Болт М12х50.56 ГОСТ 7798-70		4	
	5		Гайка М12.5 ГОСТ 5915-70		4	
	6		Шайба 12 ГОСТ 11371-78		4	

Изм	Лист	№ докум.	Подп.	Дата	H4-05.000		
Разраб.	Аношко	5/75			Лист	Лист	Листов
Проб.	Браункоцкий	5/75			И		1
Рук. зр.	Браункоцкий	5/75			Госстрой СССР Совхозводоканалпроект Харьковский Водоканалпроект		
И. контр.	Аношко	5/75			Формат А4		
Утв.	Чмелев	5/75			Установка патрубков		

Изм. в листе, Подп. и дата Имя, фамилия, Подп. и дата

Формат	Зона	Лист	Обозначение	Наименование	Кол.	Примечание
				<u>Документация</u>		
A4			H4-05.110 СБ	Сборочный чертеж		
				<u>Детали</u>		
A4	1		H4-05.111	КОНУС	1	
B4	2		H4-05.112	Труба		
			Труба 76х3,5 ГОСТ 10704-76 Ст 3 ГОСТ 10705-80 L = 26 h 14		1	0,16 кг

Изм	Лист	№ докум.	Подп.	Дата	H4-05.110		
Разраб.	Аношко	5/75			Лист	Лист	Листов
Проб.	Браункоцкий	5/75			И		1
Рук. зр.	Браункоцкий	5/75			Госстрой СССР Совхозводоканалпроект Харьковский Водоканалпроект		
И. контр.	Аношко	5/75			Формат А4		
Утв.					Патрубок		

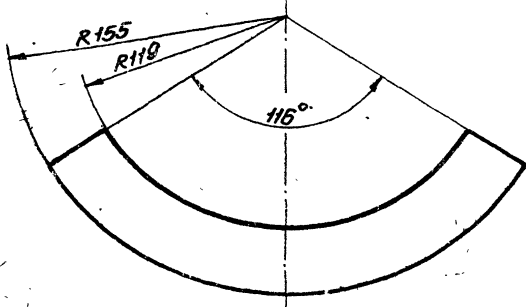
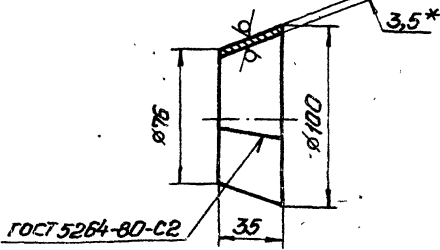


Изм	Лист	№ докум.	Подп.	Дата	H4-05.002		
Разраб.	Аношко	5/75			Лист	Листов	Листов
Проб.	Браункоцкий	5/75			И	0,02	1:1
Рук. зр.	Браункоцкий	5/75			Лист Листов 1		
И. контр.	Аношко	5/75			Госстрой СССР Совхозводоканалпроект Харьковский Водоканалпроект		
Утв.					Формат А4		
					Прокладка		
					Пластина I, лист ТМКШ-С-4 ГОСТ 7338-77		

Изм. в листе, Подп. и дата Имя, фамилия, Подп. и дата

Н4-05.111

25/✓



1. $h14, \pm \frac{t2}{2}$.
2.* Размер для справок.

Н4-05.111

Конус

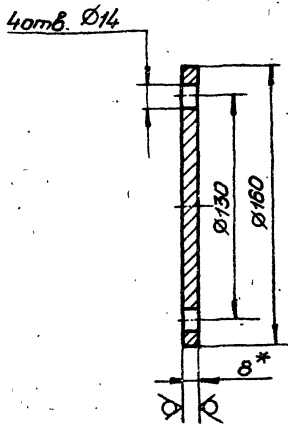
Лит.	Масса	Косилко
И	0,28	1:2
Лист Листов 1		
Госстрой СССР Самаркандский проект Харьковский Водоканалпроект Формат А4		

Исполн.	Провер.	Подп.	Дата
И.Контр. Яношко	Яношко	Яношко	20/11
Утв.			

Лист 3,5 ГОСТ 19903-74
Ст 3 ГОСТ 16523-70

Н4-05.001

12,5/✓



1. Н14, $h14, \pm \frac{t2}{2}$.
2.* Размер для справок.

Н4-05.001

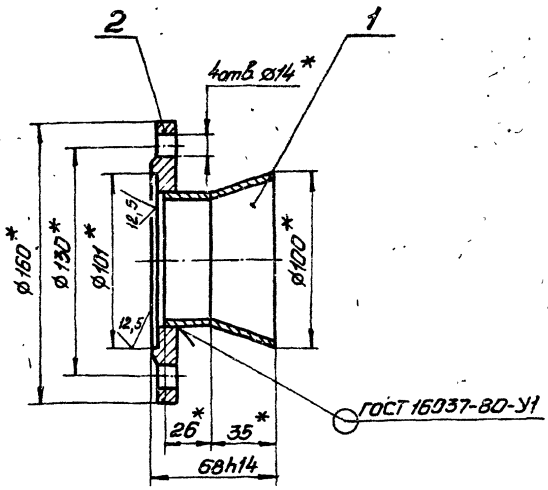
Заглушка

Лит.	Масса	Косилко
И	1,26	1:2
Лист Листов 1		
Госстрой СССР Самаркандский проект Харьковский Водоканалпроект Формат А4		

Исполн.	Провер.	Подп.	Дата
И.Контр. Яношко	Яношко	Яношко	20/11
Утв.			

Лист 8 ГОСТ 19903-74
Ст 3 ГОСТ 16523-70

Н4-05.100 СБ



* Размеры для справок.

Н4-05.100 СБ

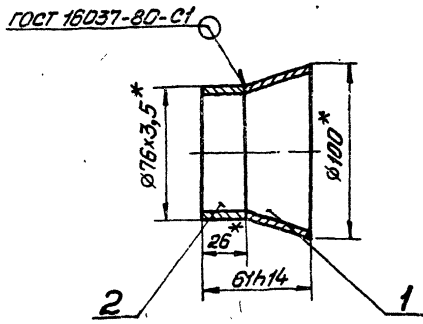
Патрубок
Сборочный чертеж

Лит.	Масса	Косилко
И	1,86	1:2
Лист Листов 1		
Госстрой СССР Самаркандский проект Харьковский Водоканалпроект Формат А4		

Исполн.	Провер.	Подп.	Дата
И.Контр. Яношко	Яношко	Яношко	20/11
Утв.			

Лист 3,5 ГОСТ 19903-74
Ст 3 ГОСТ 16523-70

Н4-05.110 СБ



* Размеры для справок.

Н4-05.110 СБ

Патрубок
Сборочный чертеж

Лит.	Масса	Косилко
И	0,45	1:2
Лист Листов 1		
Госстрой СССР Самаркандский проект Харьковский Водоканалпроект Формат А4		

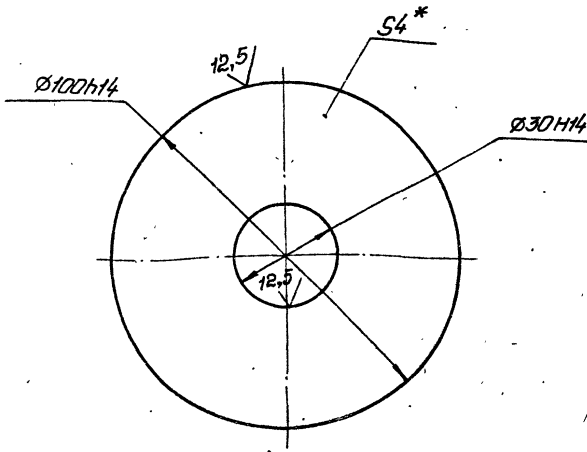
Исполн.	Провер.	Подп.	Дата
И.Контр. Яношко	Яношко	Яношко	20/11
Утв.			

Лист 2,4 ГОСТ 19903-74
Ст 3 ГОСТ 16523-70

Лист 1
100000 Проект 2014-10-14

Н4-06.002

✓(✓)



* Размер для справок.

Н4-06.002

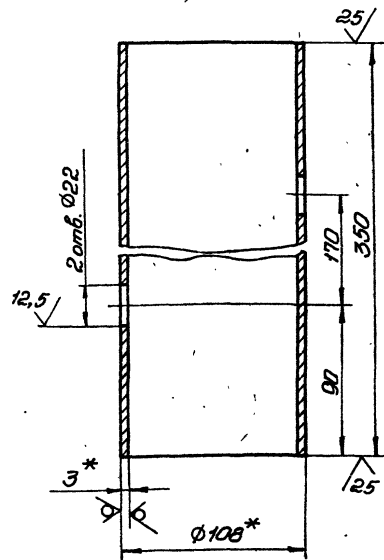
Днище

Изм.	Лист	Исполн.	Прош.	Дата	Лист	Масштаб	Масштаб
1	1	Иванова	Иванова	09/12	1	0,2	1:1
Прош.	Иванова	Иванова	Иванова	Иванова	Лист	Листов	1
Т.контр.	Иванова	Иванова	Иванова	Иванова	Лист	Листов	1
И.контр.	Иванова	Иванова	Иванова	Иванова	Лист	Листов	1
УТВ.	Иванова	Иванова	Иванова	Иванова	Лист	Листов	1

Лист 4 ГОСТ 19903-74
Ст.3 ГОСТ 14637-79

Госстрой СССР
Самарский филиал
Водоканалпроект
Формат А4

Н4-06.001



1. H14, h14, ± t/2
2.* размеры для справок.

Н4-06.001

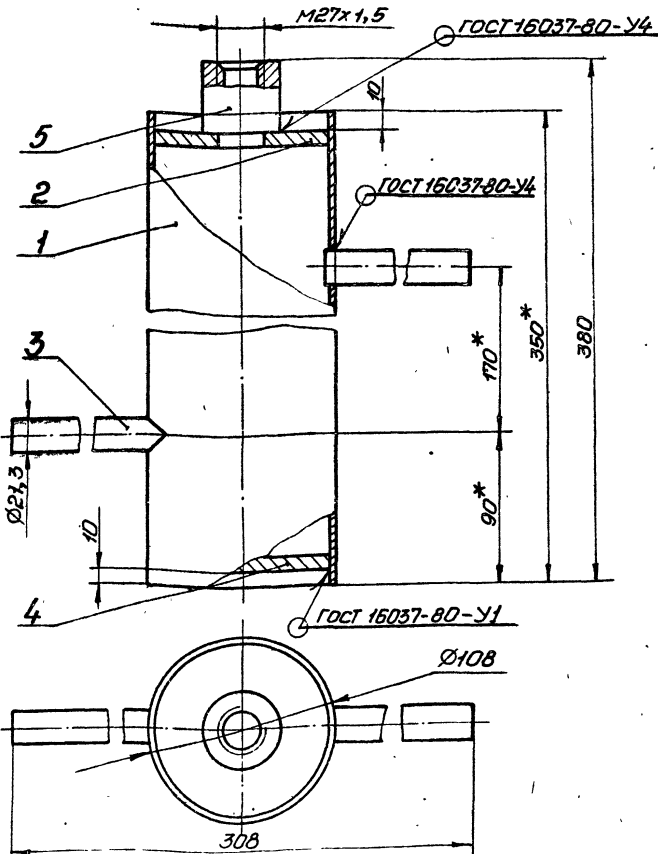
Корпус

Изм.	Лист	Исполн.	Прош.	Дата	Лист	Масштаб	Масштаб
1	1	Иванова	Иванова	09/12	1	2,7	1:2
Прош.	Иванова	Иванова	Иванова	Иванова	Лист	Листов	1
Т.контр.	Иванова	Иванова	Иванова	Иванова	Лист	Листов	1
И.контр.	Иванова	Иванова	Иванова	Иванова	Лист	Листов	1
УТВ.	Иванова	Иванова	Иванова	Иванова	Лист	Листов	1

Труба 108x3 ГОСТ 10704-76
Ст.3 ГОСТ 10705-80

Госстрой СССР
Самарский филиал
Водоканалпроект
Формат А4

90 000 90-4H



Техническая характеристика

1. Назначение - установка прибора ТУДЗ.
2. Рабочее давление - МПа 0,3
3. Температура - °C, 70°

Технические требования.

1. ± t/2.
- 2.* размеры для справок.

Н4-06.000 СБ

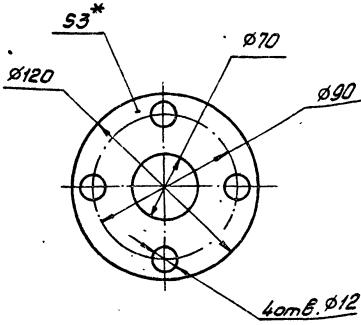
Расширитель

Изм.	Лист	Исполн.	Прош.	Дата	Лист	Масштаб	Масштаб
1	1	Иванова	Иванова	09/12	1	3,5	1:2
Прош.	Иванова	Иванова	Иванова	Иванова	Лист	Листов	1
Т.контр.	Иванова	Иванова	Иванова	Иванова	Лист	Листов	1
И.контр.	Иванова	Иванова	Иванова	Иванова	Лист	Листов	1
УТВ.	Иванова	Иванова	Иванова	Иванова	Лист	Листов	1

Сборочный чертеж

Госстрой СССР
Самарский филиал
Водоканалпроект
Формат А3

Н4-07.001



- 1. Н14, н14, ± 0.2
- 2.* Размер для справок.

Н4-07.001

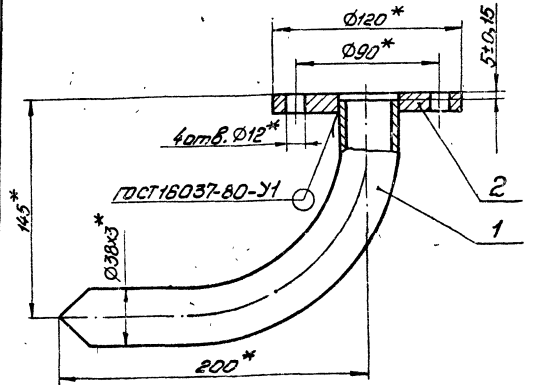
Изм.	Лист	№ докум.	Подп.	Дата
Рисов.	Аношко	0221-		
Проб.	Васильев	Эр		
Инж.	Васильев	Эр		
И.контр.	Аношко	0221-		
Этб.				

Прокладка

Паранит ПДНЗ ГОСТ 481-80

Лит.	Масса	Увелич.
И	0,05	1:2
Лист Листов 1		
Техцентр СССР		
Самодвижущий проект		
Харьковский		
Водоканалпроект		
Формат А4		

Н4-07.200 СБ



* Размеры для справок.

Н4-07.200 СБ

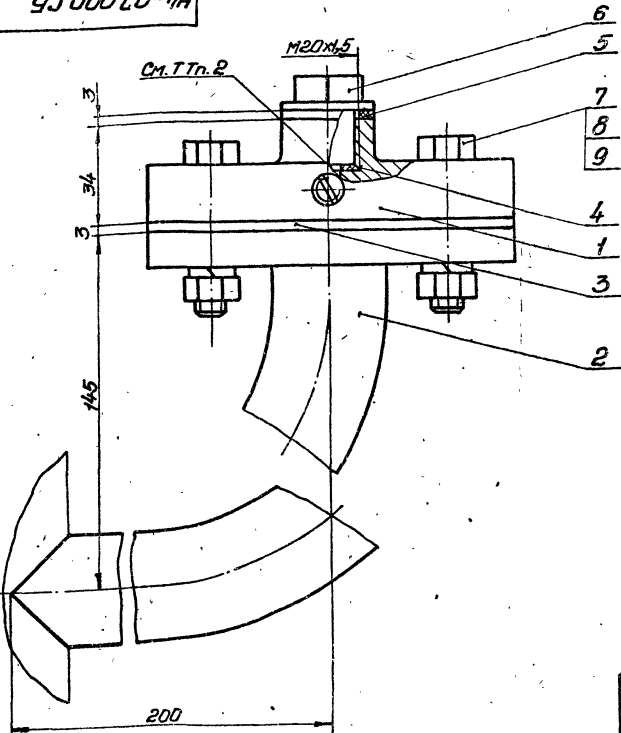
Изм.	Лист	№ докум.	Подп.	Дата
Рисов.	Аношко	0221-		
Проб.	Васильев	Эр		
Инж.	Васильев	Эр		
И.контр.	Аношко	0221-		
Этб.				

Отвод

Сборный чертеж

Лит.	Масса	Увелич.
И	1,6	1:2
Лист Листов 1		
Техцентр СССР		
Самодвижущий проект		
Харьковский		
Водоканалпроект		
Формат А4		

Н4-07.000 СБ



Техническая характеристика.

- 1. Назначение - установка манометра на напорном трубопроводе.
- 2. Среда - сточные воды.
- 3. Давление - МПа, 0.6.
- 4. Температура воды - °С, +10... +30°
- 5. Рабочий агент - масло индустриальное, приборное МПВ, гидравлическое.

Технические требования:

- 1. Взамен пробки поз. 6 установить импульсную трубку (см. альбом Б).
- 2. Внутреннюю полость разделителя (поз.1), импульсную трубку и манометр (см. альбом Б, раздел АТХ) запечатать маслом. Наличие воздушных пузырьков не допускается.
- 3. Размеры для справок.

Н4-07.000 СБ

Изм.	Лист	№ докум.	Подп.	Дата
Рисов.	Васильев	0221-		
Проб.	Васильев	Эр		
Инж.	Васильев	Эр		
И.контр.	Аношко	0221-		
Этб.	Чмелев			

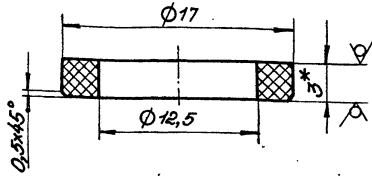
Устройство
отборное наладочное.

Сборный чертеж

Лит.	Масса	Увелич.
И	3,4	1:1
Лист Листов 1		
Техцентр СССР		
Самодвижущий проект		
Харьковский		
Водоканалпроект		
Формат А4		

Н4-07.002

12,5/ (✓) (✓)



- 1. Н14, h14, ± $\frac{\pm 2}{2}$.
- 2. * Размер для справок.

Н4-07.002

Прокладка

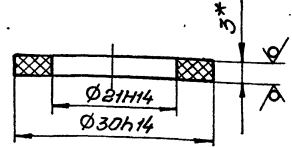
Лист	Масса	Укрупнение
И	0,001	4:1
Лист Листов 1		
Госстрой СССР Самоводский институт Харьковский Водокапельный проект Формат А4		

Паронит ПДН-3
ГОСТ 481-80

И.И.И.	№ док.И.	Подп.	Дата
Разоб.	Анопка	С/Л	
Проб.	Возилковский	С/Л	
Т.контр.	Возилковский	С/Л	
И.И.И.	Анопка	С/Л	
С/Л			

Н4-07.003

12,5/ (✓) (✓)



- * Размер для справок.

Н4-07.003

Прокладка

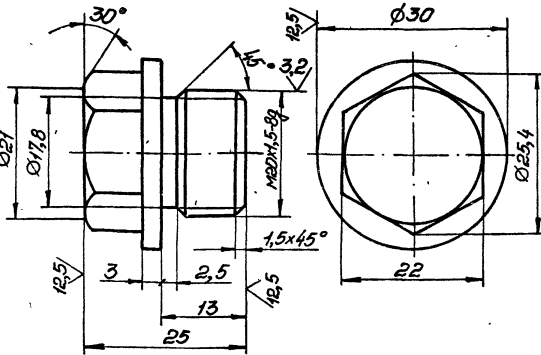
Лист	Масса	Укрупнение
И	0,001	2:1
Лист Листов 1		
Госстрой СССР Самоводский институт Харьковский Водокапельный проект Формат А4		

Паронит ПДН-3
ГОСТ 481-80

И.И.И.	№ док.И.	Подп.	Дата
Разоб.	Анопка	С/Л	
Проб.	Возилковский	С/Л	
Т.контр.	Возилковский	С/Л	
И.И.И.	Анопка	С/Л	
С/Л			

Н4-07.004

6,3/ (✓) (✓)



- Неуказанные предельные отклонения
размеров h14, ± $\frac{\pm 2}{2}$.

Н4-07.004

Пробка

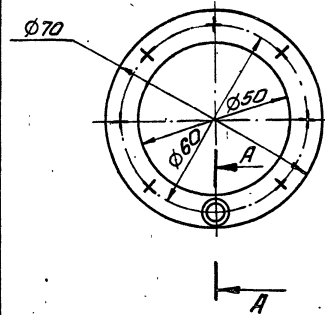
Лист	Масса	Укрупнение
И	0,07	2:1
Лист Листов 1		
Госстрой СССР Самоводский институт Харьковский Водокапельный проект Формат А4		

Ст 3 ГОСТ 360-71

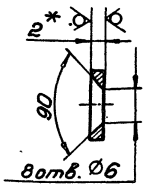
И.И.И.	№ док.И.	Подп.	Дата
Разоб.	Анопка	С/Л	
Проб.	Возилковский	С/Л	
Т.контр.	Возилковский	С/Л	
И.И.И.	Анопка	С/Л	
С/Л			

Н4-07.102

12,5/ (✓) (✓)



A-A
M2:1



- 1. Н14, h14, ± $\frac{\pm 2}{2}$.
- 2. * Размер для справок.

Н4-07.102

Кольцо

Лист	Масса	Укрупнение
И	0,03	1:1
Лист Листов 1		
Госстрой СССР Самоводский институт Харьковский Водокапельный проект Формат А4		

2 ГОСТ 19903-74
Ст 3 ГОСТ 16523-70

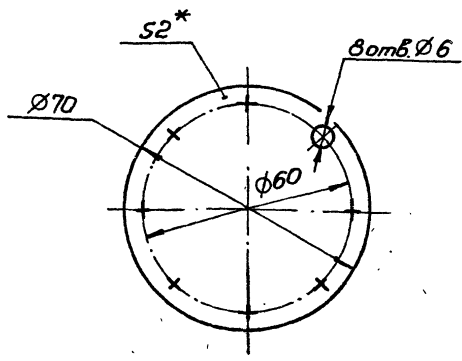
И.И.И.	№ док.И.	Подп.	Дата
Разоб.	Анопка	С/Л	
Проб.	Возилковский	С/Л	
Т.контр.	Возилковский	С/Л	
И.И.И.	Анопка	С/Л	
С/Л			

Копировать запрещается

24401-09 18

Формат А4

Н4-07.103



1. Н14, h14, ± $\frac{\pm 2}{2}$.
- 2.* Размер для справок.

Н4-07.103

Мембрана

Лист	Масса	Масштаб
И	0,01	1:1
Листов	Листов	1
Проект ССР Специальный проект Харьковский Водоканалпроект		

Пластмасса, лист,
ПМБ-М-2-4.8 ГОСТ 7338-77

И.И.И.	№ докум.	Подп.	Дата
Разработ.	Аношко	авг.	
Проб.	Брацлавский	авг.	
Технический	Трп		
И.И.И.	Аношко	авг.	
Утв.	Чмелев	авг.	

Код	Обозначение	Наименование	Кол.	Примечание
Документация				
A3	Н4-08.000СБ	Сборный чертеж		
Сборные единицы				
A4	1 Н4-07.100	Разделитель мембранный	1	
A4	2 Н4-08.100	Патрубок	1	
Детали				
A4	3 Н4-07.001	Прокладка	1	
A4	4 Н4-07.002	Прокладка	1	
A4	5 Н4-07.003	Прокладка	1	
A4	6 Н4-07.004	Пробка	1	
Стандартные изделия				
	7	Шпилька М10-Врх 50.58 ГОСТ 22042-76	4	
	8	Гайка М10.5 ГОСТ 5915-70	4	
	9	Шайба 10.65Г ГОСТ 6402-70	4	

Н4-08.000

Устройство отборное разрезания

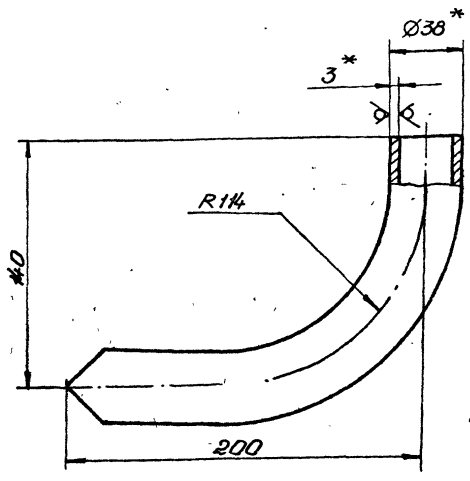
И.И.И.	№ докум.	Подп.	Дата
Разработ.	Аношко	авг.	
Проб.	Брацлавский	авг.	
Технический	Трп		
И.И.И.	Аношко	авг.	
Утв.	Чмелев	авг.	

Лист	Масса	Масштаб
И	0,8	1:2
Листов	Листов	1
Проект ССР Специальный проект Харьковский Водоканалпроект		

Пластмасса, лист, ПМБ-М-2-4.8 ГОСТ 7338-77

Н4-07.201

25/ (✓)



1. ± $\frac{\pm 2}{2}$.
- 2.* Размеры для справок.
3. Развернутая длина 291 мм.

Н4-07.201

Труба

И.И.И.	№ докум.	Подп.	Дата
Разработ.	Аношко	авг.	
Проб.	Брацлавский	авг.	
Технический	Трп		
И.И.И.	Аношко	авг.	
Утв.			

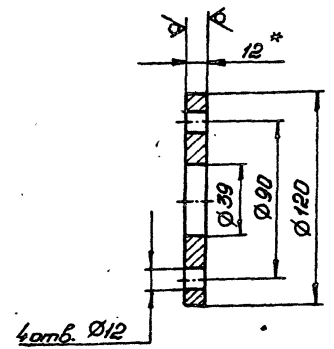
Труба 38x3 ГОСТ 10704-76
Ст 3 ГОСТ 10705-80

Лист	Масса	Масштаб
И	0,7	1:2
Листов	Листов	1
Проект ССР Специальный проект Харьковский Водоканалпроект		

И.И.И. Проект и детали. Взам. инв. № 111. Проект и детали.

Н4-07.202

12,5/ (✓)



1. Н14, h14, ± $\frac{\pm 2}{2}$.
- 2.* Размер для справок.

Н4-07.202

Фланец

И.И.И.	№ докум.	Подп.	Дата
Разработ.	Аношко	авг.	
Проб.	Брацлавский	авг.	
Технический	Трп		
И.И.И.	Аношко	авг.	
Утв.			

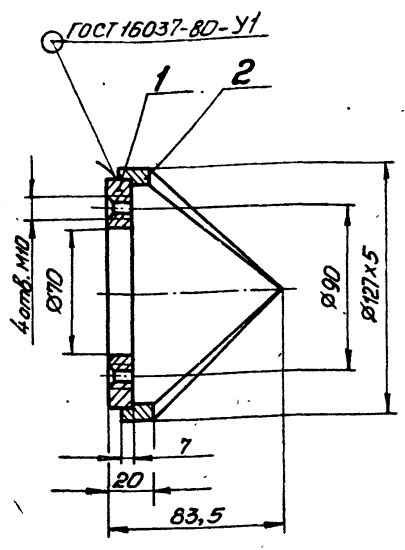
Лист 12 ГОСТ 19903-74
Ст 3 ГОСТ 14 637-79

Лист	Масса	Масштаб
И	0,8	1:2
Листов	Листов	1
Проект ССР Специальный проект Харьковский Водоканалпроект		

И.И.И. Проект и детали. Взам. инв. № 111. Проект и детали.

Конструктор: Голубева 24401-09 20

Н4-08.100 СБ

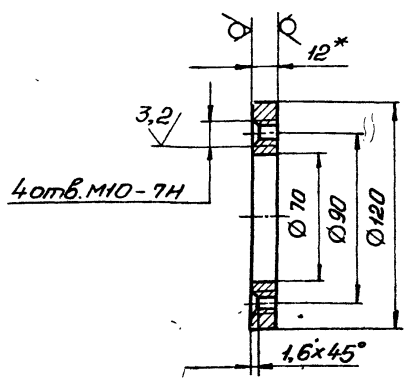


Размеры для справок.

Н4-08.100 СБ				Лист	Масса	Масштаб
Патрубок				И	1,4	1:2
Сборочный чертеж				Лист	Листов 1	
И.Контр. Аношко				Госстрой СССР		
Утв.				Самовыборочный институт Харьковский Водоканалпроект		
				Формат А4		

Н4-08.101

12,5/ (✓)



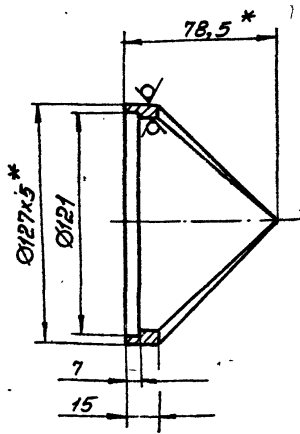
1. Неуказанные предельные отклонения размеров Н14, н14, ± $\frac{E2}{2}$.
2. * Размер для справок.

И.Контр. Аношко

Н4-08.101				Лист	Масса	Масштаб
Фланец				И	0,7	1:2
Лист 12 Гост 19903-74				Госстрой СССР		
Ст. 3 Гост 14637-79				Самовыборочный институт Харьковский Водоканалпроект		
				Формат А4		

Н4-08.102

12,5/ (✓)



1. Н14, н14, ± $\frac{E2}{2}$.
2. * Размеры для справок.

Н4-08.102				Лист	Масса	Масштаб
Корпус				И	0,7	1:2
Труба 121x5 Гост 8732-78				Госстрой СССР		
В10 Гост 8731-74				Самовыборочный институт Харьковский Водоканалпроект		
				Формат А4		

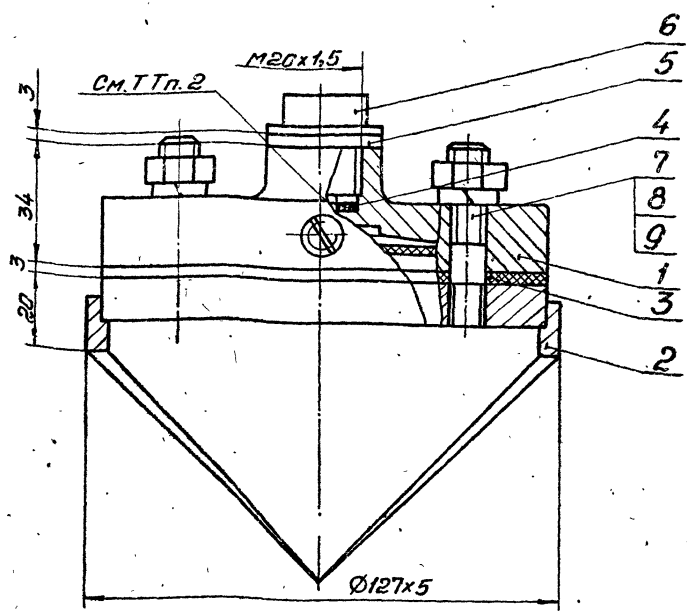
Равноб. Знак	Лист	Обозначение	Наименование	Кол.	Примечание
			Документация		
А4		Н-08.100 СБ	Сборочный чертеж		
			Детали		
А4	1	Н-08.101	Фланец	1	
А4	2	Н-08.102	Корпус	1	

И.Контр. Аношко

Н4-08.100				Лист	Лист	Листов
Патрубок				И		7
И.Контр. Аношко				Госстрой СССР		
Утв.				Самовыборочный институт Харьковский Водоканалпроект		
				Формат А4		

Н4-08.000-1Н

ЛПРОВАИ ПРОЕКТ УЛЭ-1-194.91



Техническая характеристика.

1. Назначение - установка манометра на всасывающем трубопроводе.
2. Среда - сточные воды
3. Давление - МПа, 0,6
4. Температура воды - °С, +10... +30.
5. Рабочий агент - масло: промышленное приборное МПВ гидравлическое

Технические требования.

1. Взамен пробки поз.6 установить импульсную трубку (см. альбом 6).
2. Внутреннюю полость разделителя (поз.1), импульсную трубку и манометр (см. альбом 6) заполнить маслом. Наличие воздушных пузырьков не допускается.
3. Размеры для справок.

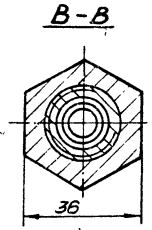
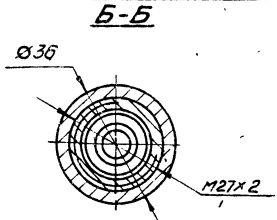
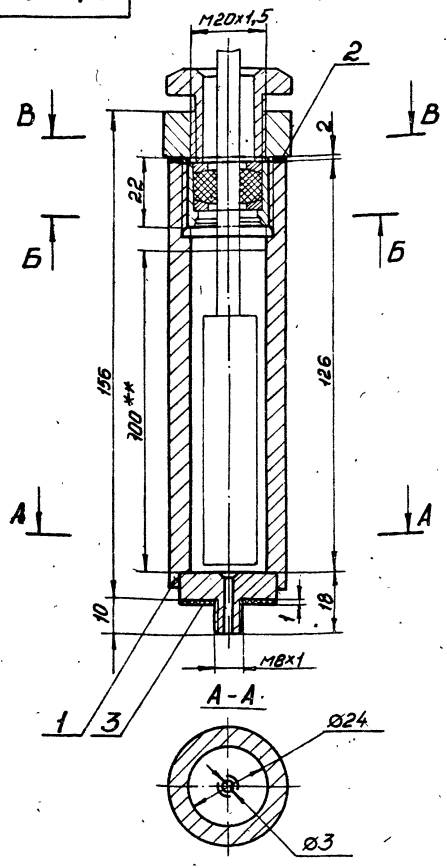
				Н4-08.000 СБ				
Изм.	Лист	№ докум.	Подп.	Дата	Устройство отборное разрежения. Сборочный чертеж	Лит.	Масштаб	Листов
Разраб.	Алюпка	СФ				И	3,3	1:1
Проб.	Ясиков	СФ				Лист		Листов
Контр.	Ясиков	СФ				Госстрой СССР Сибирский филиал Харьковский Водоканалпроект Формат А3		
И.контр.	Алюпка	СФ						
УТВ.	Чмелев	СФ						

Изм.	Лист	№ докум.	Подп.	Дата	Обозначение	Наименование	Кол.	Примечание
<u>Документация</u>								
А3		Н4-09.000 СБ			Сборочный чертеж			
<u>Сборочные единицы</u>								
А4	1	Н4-09.100			Корпус			
<u>Детали</u>								
А4	2	Н4-09.001			Прокладка	1		
А4	3	Н4-09.002			Прокладка	1		
Н4-09.000								
Гульза								
Изм.	Лист	№ докум.	Подп.	Дата	Лит.	Лист	Листов	
Разраб.	Алюпка	СФ			И	1	1	
Проб.	Брагинский	СФ			Госстрой СССР Сибирский филиал Харьковский Водоканалпроект Формат А4			
И.контр.	Алюпка	СФ						
УТВ.								

Изм.	Лист	№ докум.	Подп.	Дата	Обозначение	Наименование	Кол.	Примечание
<u>Документация</u>								
А4		Н4-09.100 СБ			Сборочный чертеж			
<u>Детали</u>								
А4	1	Н4-09.101			Труба	1		
А4	2	Н4-09.102			Дно	1		
Н4-09.100								
Корпус								
Изм.	Лист	№ докум.	Подп.	Дата	Лит.	Лист	Листов	
Разраб.	Алюпка	СФ			И	1	1	
Проб.	Брагинский	СФ			Госстрой СССР Сибирский филиал Харьковский Водоканалпроект Формат А4			
И.контр.	Алюпка	СФ						
УТВ.								

Изм. № 001, 002, 003, 004, 005, 006, 007, 008, 009, 010, 011, 012, 013, 014, 015, 016, 017, 018, 019, 020, 021, 022, 023, 024, 025, 026, 027, 028, 029, 030, 031, 032, 033, 034, 035, 036, 037, 038, 039, 040, 041, 042, 043, 044, 045, 046, 047, 048, 049, 050, 051, 052, 053, 054, 055, 056, 057, 058, 059, 060, 061, 062, 063, 064, 065, 066, 067, 068, 069, 070, 071, 072, 073, 074, 075, 076, 077, 078, 079, 080, 081, 082, 083, 084, 085, 086, 087, 088, 089, 090, 091, 092, 093, 094, 095, 096, 097, 098, 099, 100, 101, 102, 103, 104, 105, 106, 107, 108, 109, 110, 111, 112, 113, 114, 115, 116, 117, 118, 119, 120, 121, 122, 123, 124, 125, 126, 127, 128, 129, 130, 131, 132, 133, 134, 135, 136, 137, 138, 139, 140, 141, 142, 143, 144, 145, 146, 147, 148, 149, 150, 151, 152, 153, 154, 155, 156, 157, 158, 159, 160, 161, 162, 163, 164, 165, 166, 167, 168, 169, 170, 171, 172, 173, 174, 175, 176, 177, 178, 179, 180, 181, 182, 183, 184, 185, 186, 187, 188, 189, 190, 191, 192, 193, 194, 195, 196, 197, 198, 199, 200, 201, 202, 203, 204, 205, 206, 207, 208, 209, 210, 211, 212, 213, 214, 215, 216, 217, 218, 219, 220, 221, 222, 223, 224, 225, 226, 227, 228, 229, 230, 231, 232, 233, 234, 235, 236, 237, 238, 239, 240, 241, 242, 243, 244, 245, 246, 247, 248, 249, 250, 251, 252, 253, 254, 255, 256, 257, 258, 259, 260, 261, 262, 263, 264, 265, 266, 267, 268, 269, 270, 271, 272, 273, 274, 275, 276, 277, 278, 279, 280, 281, 282, 283, 284, 285, 286, 287, 288, 289, 290, 291, 292, 293, 294, 295, 296, 297, 298, 299, 300, 301, 302, 303, 304, 305, 306, 307, 308, 309, 310, 311, 312, 313, 314, 315, 316, 317, 318, 319, 320, 321, 322, 323, 324, 325, 326, 327, 328, 329, 330, 331, 332, 333, 334, 335, 336, 337, 338, 339, 340, 341, 342, 343, 344, 345, 346, 347, 348, 349, 350, 351, 352, 353, 354, 355, 356, 357, 358, 359, 360, 361, 362, 363, 364, 365, 366, 367, 368, 369, 370, 371, 372, 373, 374, 375, 376, 377, 378, 379, 380, 381, 382, 383, 384, 385, 386, 387, 388, 389, 390, 391, 392, 393, 394, 395, 396, 397, 398, 399, 400, 401, 402, 403, 404, 405, 406, 407, 408, 409, 410, 411, 412, 413, 414, 415, 416, 417, 418, 419, 420, 421, 422, 423, 424, 425, 426, 427, 428, 429, 430, 431, 432, 433, 434, 435, 436, 437, 438, 439, 440, 441, 442, 443, 444, 445, 446, 447, 448, 449, 450, 451, 452, 453, 454, 455, 456, 457, 458, 459, 460, 461, 462, 463, 464, 465, 466, 467, 468, 469, 470, 471, 472, 473, 474, 475, 476, 477, 478, 479, 480, 481, 482, 483, 484, 485, 486, 487, 488, 489, 490, 491, 492, 493, 494, 495, 496, 497, 498, 499, 500, 501, 502, 503, 504, 505, 506, 507, 508, 509, 510, 511, 512, 513, 514, 515, 516, 517, 518, 519, 520, 521, 522, 523, 524, 525, 526, 527, 528, 529, 530, 531, 532, 533, 534, 535, 536, 537, 538, 539, 540, 541, 542, 543, 544, 545, 546, 547, 548, 549, 550, 551, 552, 553, 554, 555, 556, 557, 558, 559, 560, 561, 562, 563, 564, 565, 566, 567, 568, 569, 570, 571, 572, 573, 574, 575, 576, 577, 578, 579, 580, 581, 582, 583, 584, 585, 586, 587, 588, 589, 590, 591, 592, 593, 594, 595, 596, 597, 598, 599, 600, 601, 602, 603, 604, 605, 606, 607, 608, 609, 610, 611, 612, 613, 614, 615, 616, 617, 618, 619, 620, 621, 622, 623, 624, 625, 626, 627, 628, 629, 630, 631, 632, 633, 634, 635, 636, 637, 638, 639, 640, 641, 642, 643, 644, 645, 646, 647, 648, 649, 650, 651, 652, 653, 654, 655, 656, 657, 658, 659, 660, 661, 662, 663, 664, 665, 666, 667, 668, 669, 670, 671, 672, 673, 674, 675, 676, 677, 678, 679, 680, 681, 682, 683, 684, 685, 686, 687, 688, 689, 690, 691, 692, 693, 694, 695, 696, 697, 698, 699, 700, 701, 702, 703, 704, 705, 706, 707, 708, 709, 710, 711, 712, 713, 714, 715, 716, 717, 718, 719, 720, 721, 722, 723, 724, 725, 726, 727, 728, 729, 730, 731, 732, 733, 734, 735, 736, 737, 738, 739, 740, 741, 742, 743, 744, 745, 746, 747, 748, 749, 750, 751, 752, 753, 754, 755, 756, 757, 758, 759, 760, 761, 762, 763, 764, 765, 766, 767, 768, 769, 770, 771, 772, 773, 774, 775, 776, 777, 778, 779, 780, 781, 782, 783, 784, 785, 786, 787, 788, 789, 790, 791, 792, 793, 794, 795, 796, 797, 798, 799, 800, 801, 802, 803, 804, 805, 806, 807, 808, 809, 810, 811, 812, 813, 814, 815, 816, 817, 818, 819, 820, 821, 822, 823, 824, 825, 826, 827, 828, 829, 830, 831, 832, 833, 834, 835, 836, 837, 838, 839, 840, 841, 842, 843, 844, 845, 846, 847, 848, 849, 850, 851, 852, 853, 854, 855, 856, 857, 858, 859, 860, 861, 862, 863, 864, 865, 866, 867, 868, 869, 870, 871, 872, 873, 874, 875, 876, 877, 878, 879, 880, 881, 882, 883, 884, 885, 886, 887, 888, 889, 890, 891, 892, 893, 894, 895, 896, 897, 898, 899, 900, 901, 902, 903, 904, 905, 906, 907, 908, 909, 910, 911, 912, 913, 914, 915, 916, 917, 918, 919, 920, 921, 922, 923, 924, 925, 926, 927, 928, 929, 930, 931, 932, 933, 934, 935, 936, 937, 938, 939, 940, 941, 942, 943, 944, 945, 946, 947, 948, 949, 950, 951, 952, 953, 954, 955, 956, 957, 958, 959, 960, 961, 962, 963, 964, 965, 966, 967, 968, 969, 970, 971, 972, 973, 974, 975, 976, 977, 978, 979, 980, 981, 982, 983, 984, 985, 986, 987, 988, 989, 990, 991, 992, 993, 994, 995, 996, 997, 998, 999, 1000

93 000 60-7H



Техническая характеристика

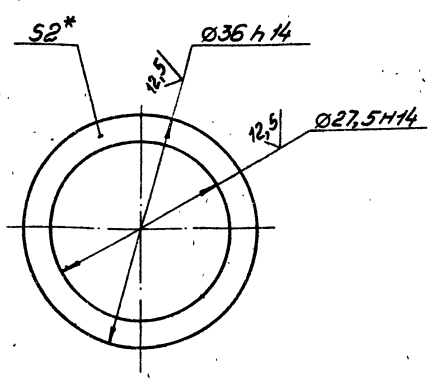
1. Назначение - установка датчика термометра ТКП-100 ЭК на насосе.
2. Рабочий агент - масло индустриальное ИИГ 2188-88.

Технические требования

1. Размеры для справок.
2. ** Уровень заливки масла.
3. Наружную поверхность корпуса очистить, обезжирить, загерметизировать герметом ГФ-021 ГОСТ 25129-82 и окрасить эмалью ПФ-133 ГОСТ 926-82 в 2 слоя. Цвет определить по насосу.

		Н4-09.000СБ	
		Гулвза	
		Сборочный чертёж	
Изм	Лист	№ докум	Лист
Разраб	Аношко	ЭП	ЭП
Пробв	Брацковский	ЭП	ЭП
Т.контр	Брацковский	ЭП	ЭП
И.контр	Аношко	ЭП	ЭП
Этб			
Лист	Масса	Масштаб	
И	0,622	1:1	
Лист	Листов	1	1
Проектный институт Харьковский Водоканалпроект			
Формат А3			

100 60-7H



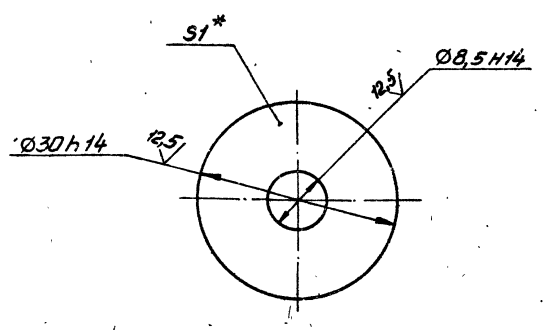
* Размер для справок.

Н4-09.001

Прокладка

Изм	Лист	№ докум	Лист
Разраб	Аношко	ЭП	ЭП
Пробв	Брацковский	ЭП	ЭП
Т.контр	Брацковский	ЭП	ЭП
И.контр	Аношко	ЭП	ЭП
Этб			
Лист	Масса	Масштаб	
И	0,001	2:1	
Лист	Листов	1	1
Проектный институт Харьковский Водоканалпроект			
Формат А4			

200 60-7H



* Размер для справок.

Н4-09.002

Прокладка

Изм	Лист	№ докум	Лист
Разраб	Аношко	ЭП	ЭП
Пробв	Брацковский	ЭП	ЭП
Т.контр	Брацковский	ЭП	ЭП
И.контр	Аношко	ЭП	ЭП
Этб			
Лист	Масса	Масштаб	
И	0,001	2:1	
Лист	Листов	1	1
Проектный институт Харьковский Водоканалпроект			
Формат А4			

№ докум.	Знач.	Лист	Обозначение	Наименование	Кол.	Примечание
Документация						
А3			Н4-10.000.СБ	Сборочный чертеж		
Детали						
А4	1		Н4-10.001	Фланец	1	
А4	2		Н4-10.002	Кольцо	1	
А4	3		Н4-10.003	Переход	1	
А4	4		Н4-10.004	Уголок	4	

Н4-10.000			
Изм.	Лист	№ докум.	Лист
Разработ.	Аношко	ЭФ.	
Проект.	Борилевич	Т.П.	
И.контр.	Аношко	ЭФ.	
Утв.			

Лист	Масса	Масштаб
И	0,82	1:1
Лист Листов 1		
Госстрой СССР Самоводкинпроект Харьковский Водоканалпроект Формат А4		

23

Н4-09.100.СБ

Размеры для справок.

Н4-09.100.СБ			
Изм.	Лист	№ докум.	Лист
Разработ.	Аношко	ЭФ.	
Проект.	Борилевич	Т.П.	
И.контр.	Аношко	ЭФ.	
Утв.			

Корпус		
Сборочный чертеж		
Лист	Масса	Масштаб
И	0,82	1:1
Лист Листов 1		
Госстрой СССР Самоводкинпроект Харьковский Водоканалпроект Формат А4		

Н4-09.101

1
M4:1

2
M5:1

1. Неуказанные пред. откл. размеров: НН, h/h, ± $\frac{\pm 2}{2}$.

2. * Размеры для справок.

Н4-09.101			
Изм.	Лист	№ докум.	Лист
Разработ.	Аношко	ЭФ.	
Проект.	Борилевич	Т.П.	
И.контр.	Аношко	ЭФ.	
Утв.			

Труба		
Лист	Масса	Масштаб
И	0,56	1:1
Лист Листов 1		
Госстрой СССР Самоводкинпроект Харьковский Водоканалпроект Формат А4		

Н4-09.102

1
M5:1

2
M5:1

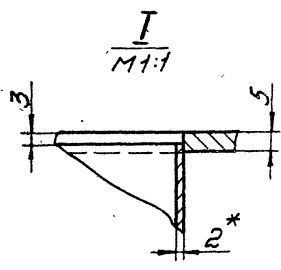
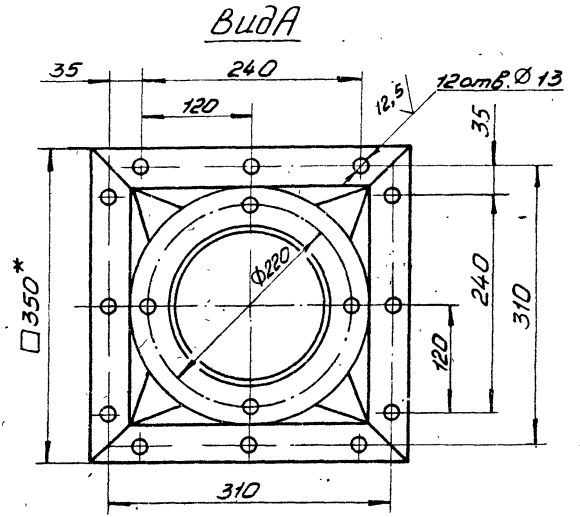
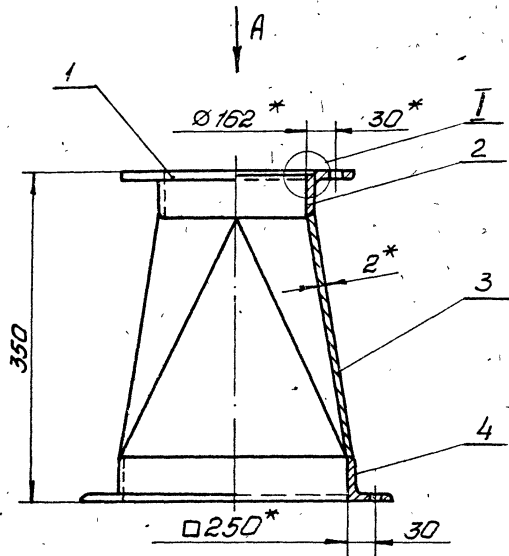
Неуказанные пред. откл. размеров: НН, h/h, ± $\frac{\pm 2}{2}$.

Н4-09.102			
Изм.	Лист	№ докум.	Лист
Разработ.	Аношко	ЭФ.	
Проект.	Борилевич	Т.П.	
И.контр.	Аношко	ЭФ.	
Утв.			

Дно		
Лист	Масса	Масштаб
И	0,05	2:1
Лист Листов 1		
Госстрой СССР Самоводкинпроект Харьковский Водоканалпроект Формат А4		

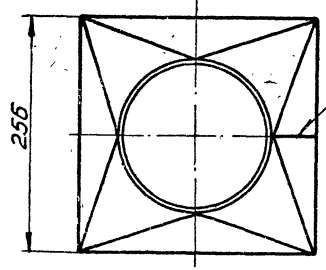
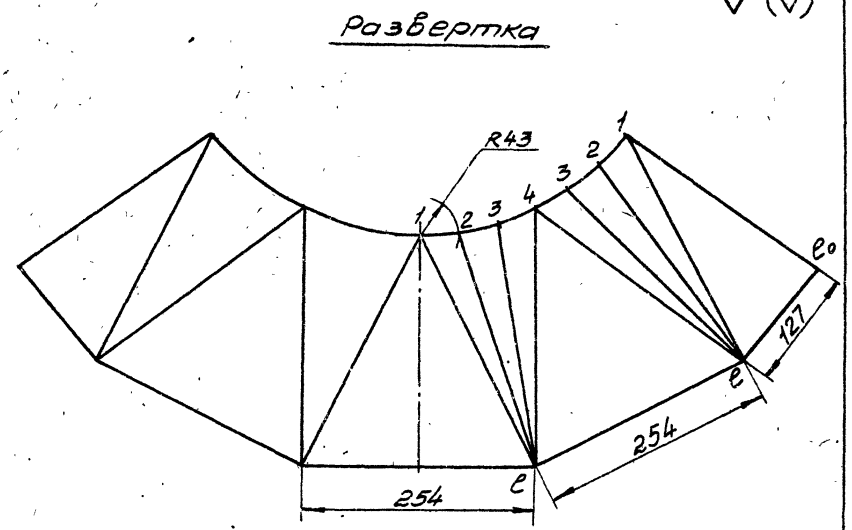
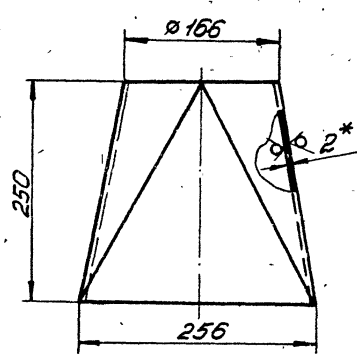
Ст. 3 ГОСТ 380-88

24401-09 24



1. Конструкция сварная. Сварку производить по линии примыкания деталей, в соответствии со стандартом на сварку и технологией, применяемой заводом-изготовителем.
 2. H14, ± $\frac{E}{2}$.
 3.* Размеры для справок.

				H4-10.000 CB		
				Зонт		
				Сборочный чертеж		
Изм/Лист	№ докум	Подп.	Дата	Лист	Итого	Масштаб
Разраб.	Анопка	Авт.		И	9,5	1:4
Проб.	Бажилевич	Спр		Лист Листов 1		
Т.контр.	Бажилевич	Спр		Госстрой СССР		
И.контр.	Анопка	Авт.		Созв.бюроинженерпроект		
Утв.				Харьковский		
				Водоканалпроект		
				Формат А3		



ГОСТ 5264-80-С2

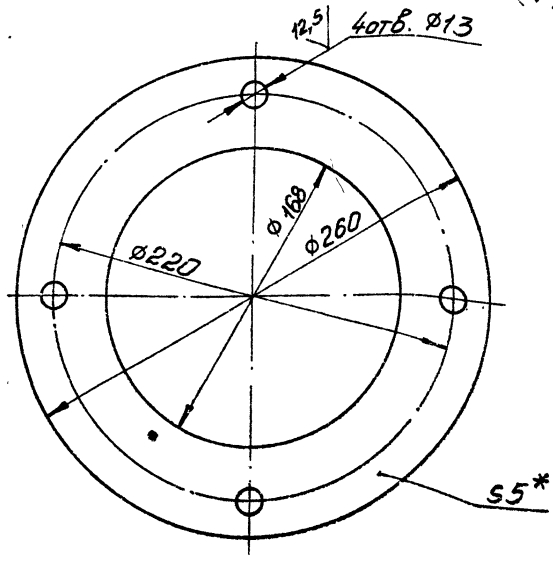
1. H14.
 2.* Размеры для справок.

L	l-1	l-2	l-3	l-4	l-0-1
(мм)	284	270	270	284	254

				H4-10.003		
				Переход		
				Лист 2 ГОСТ 19903-74		
				Стр 3 ГОСТ 16523-70		
Изм/Лист	№ докум	Подп.	Дата	Лист	Итого	Масштаб
Разраб.	Анопка	Авт.		И	3,1	1:4
Проб.	Бажилевич	Спр		Лист Листов 1		
Т.контр.	Бажилевич	Спр		Госстрой СССР		
И.контр.	Анопка	Авт.		Созв.бюроинженерпроект		
Утв.				Харьковский		
				Водоканалпроект		
				Формат А3		

100 01-7H

✓(✓)



- 1. H14, h 14, ± $\frac{h_2}{2}$.
- 2. * Размер для справок.

H4 - 10.001

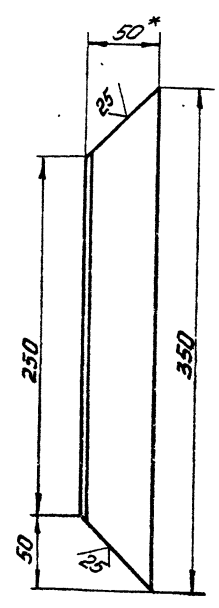
Фланец

Лист	Масса	Масштаб
И	1,6	1:2
Лист Листов 1		
Лист 5 ГОСТ 19903-74 Ст 3 ГОСТ 14637-79		

Изм. лист	№ докум.	Подп.	Дата
Разработ.	Аношко	с.п.	
Проб.	Бриллиант	Т.р.	
Т.контр.	Бриллиант	Т.р.	
И.контр.	Аношко	с.п.	
Утв.			

400 01-7H

✓(✓)



- 1. h 14; ± $\frac{h_2}{2}$.
- 2. * Размер для справок.

H4 - 10.004

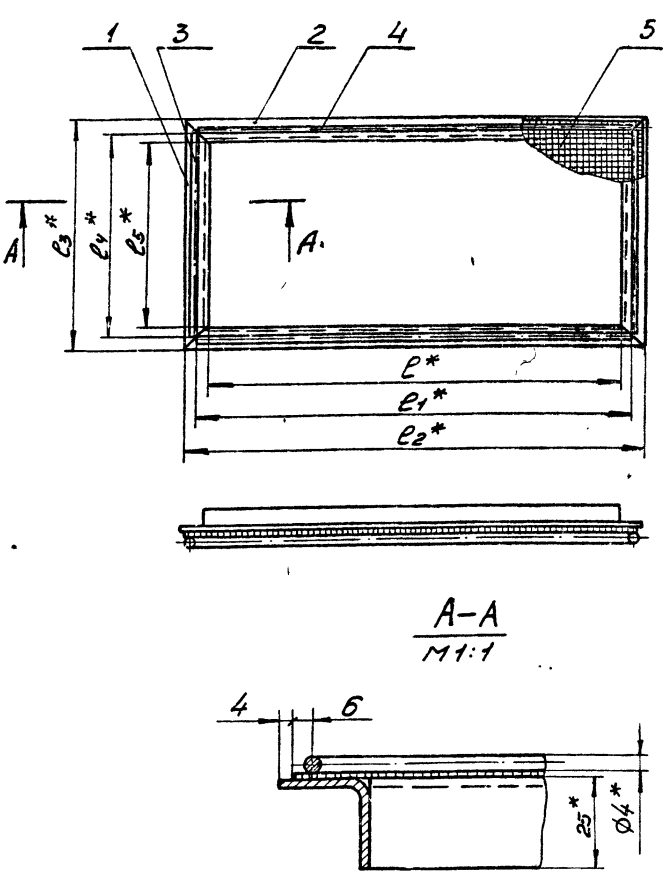
Уголок

Лист	Масса	Масштаб
И	1,1	1:2,5
Лист Листов 1		
Лист 50х50х5-5-ГОСТ 8509-86 Ст 3-И-ГОСТ 535-88		

Изм. лист	№ докум.	Подп.	Дата
Разработ.	Аношко	с.п.	
Проб.	Бриллиант	Т.р.	
Т.контр.	Бриллиант	Т.р.	
И.контр.	Аношко	с.п.	
Утв.			

Трестрой СССР Самарский филиал Водоканал проект			
Формат А4			

90 000 H-7H



Обозначение	e мм	e1 мм	e2 мм	e3 мм	e4 мм	e5 мм	Масса кг
H4-11.000	900	926	950	200	176	150	2,3
-01	900	926	950	150	126	100	2,2
-02	250	276	300	550	526	500	1,8

- 1. Конструкция сварная. Сварку производить по линии примыкания деталей, в соответствии со стандартом на сварку и технологий, применяемой заводом-изготовителем.
- 2. ± $\frac{h_2}{2}$.
- 3. * Размеры для справок.
- 4. Шероховатость обраб. поверхностей дет. Б4 $\sqrt{5}$.

H4 - 11.000 CB

Рамка

Изм. лист	№ докум.	Подп.	Дата
Разработ.	Аношко	с.п.	
Проб.	Бриллиант	Т.р.	
Т.контр.	Бриллиант	Т.р.	
И.контр.	Аношко	с.п.	
Утв.			

Лист	Масса	Масштаб
И	с.м. табл.	-
Лист Листов 1		
Трестрой СССР Самарский филиал Водоканал проект		
Формат А3		

Формат	Этап	Лист	Обозначение	Наименование	Кол.	Примечание
				<u>Документация</u>		
А3			Н4-11.000СБ	Сборочный чертёж		
			<u>переменные данные для исполнения</u>			
			<u>Н4-11.000</u>			
			<u>Детали</u>			
А4	1		Н4-11.001-01	Уголок	2	
	2		-04	Уголок	2	
			<u>Прутки</u>			
			<u>Проволока 4-ГОСТ328274</u>			
Б4	3		Н4-11.002	L = 176 h14	2	
Б4	4		-01	L = 926 h14	2	
			<u>Материалы</u>			
	5		<u>Сетка 10-1.4-0</u>			
			<u>ГОСТ 5336-80</u>			
					0,3	кг
			<u>Н4-11.000-01</u>			
			<u>Детали</u>			
А4	1		Н4-11.001	Уголок	2	
	2		-04	Уголок	2	
Н4-11.000						
Изм. лист № докум. Подп. Дата						
Разработ. АНОПКО						
Проект. Брауншвейн						
И.контр. АНОПКО						
УТВ. УТВ.						
			Лист		Лист	Листов
			И		1	2
			Госстрой СССР			
			Самарская область			
			Водоканалпроект			
			формат А4			

100 Н-4Н

Обозначение	l, мм	l1, мм	Масса, кг
Н4-11.001	100	150	0,09
-01	150	200	0,13
-02	250	300	0,2
-03	500	550	0,4
-04	900	950	0,7

1. h14 ± $\frac{h_2}{2}$.

2* Размер для справок.

Н4-11.001

УГОЛОК

25x25x2 ГОСТ 1971-74
Ст 3 ГОСТ 11474-75

Лист Листов 1

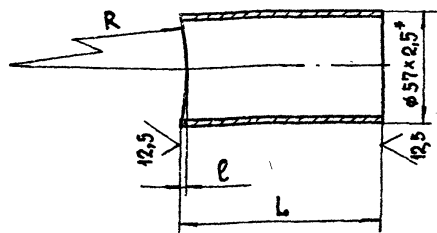
Госстрой СССР
Самарская область
Водоканалпроект
формат А4

Формат	Этап	Лист	Обозначение	Наименование	Кол.	Примечание
				<u>Прутки</u>		
				<u>Проволока 4-ГОСТ328274</u>		
Б4	3		Н4-11.002-02	L = 126 h14	2	
Б4	4		-01	L = 926 h14	2	
			<u>Материалы</u>			
	5		<u>Сетка 10-1.4-0</u>			
			<u>ГОСТ 5336-80</u>			
					0,1	кг
			<u>Н4-11.000-02</u>			
			<u>Детали</u>			
А4	1		Н4-11.001-03	Уголок	2	
	2		-02	Уголок	2	
			<u>Прутки</u>			
			<u>Проволока 4-ГОСТ328274</u>			
Б4	3		Н4-11.002-03	L = 526 h14	2	
Б4	4		-04	L = 276		
			<u>Материалы</u>			
	5		<u>Сетка 10-1.4-0</u>			
			<u>ГОСТ 5336-80</u>			
					0,2	кг
Н4-11.000						
Изм. лист № докум. Подп. Дата						
Разработ. АНОПКО						
Проект. Брауншвейн						
И.контр. АНОПКО						
УТВ. УТВ.						
			Лист		Лист	Листов
			И		1	2
			Госстрой СССР			
			Самарская область			
			Водоканалпроект			
			формат А4			

Формат	Этап	Лист	Обозначение	Наименование	Кол.	Примечание
				<u>Документация</u>		
А3			Н4-12.500СБ	Сборочный чертёж		
			<u>Детали</u>			
А4	1		Н4-12.501	Косынка	2	
А4	2		Н4-12.502	Плита	1	
Б4	3		Н4-12.503	Ребро		
			<u>Лист 20 ГОСТ 19903-74</u>			
			<u>Ст 3 ГОСТ 14637-79</u>			
					1	0,1 кг
Н4-12.500						
Изм. лист № докум. Подп. Дата						
Разработ. Брауншвейн						
Проект. Брауншвейн						
И.контр. АНОПКО						
УТВ. УТВ.						
			Лист		Лист	Листов
			И		1	1
			Госстрой СССР			
			Самарская область			
			Водоканалпроект			
			формат А4			

Н4-03.101

(✓) (✓)



Обозначение	R	L	e
Н4-03.101	136,5	103	3
-01	109,5	104	4

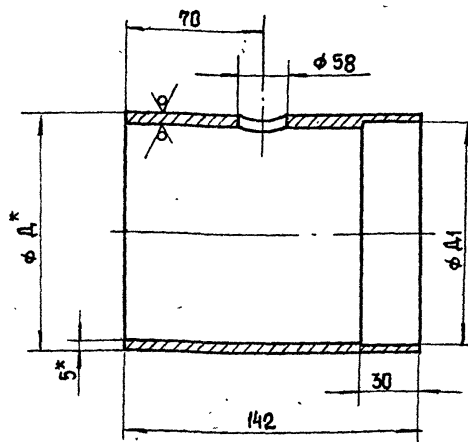
- $\pm \frac{t_2}{2}$
- * Размер для справок

Н4-03.101

Изм.	Лист	№ докум.	Подп.	Дата	Лит.	Масса	Масштаб
Разр.	Аношко	№ 01	Аношко	2001.10.02	И	0,4	-
Пров. Брацлавский					Лист 1 из 1		
Н. контр. Аношко					Труба 57x2.5 ГОСТ 10704-76 Ст 3 ГОСТ 10705-80		
					Госстрой СССР Сюэзводоканалпроект Харьковский Водоканалпроект Формат А4		

Н4-03.102

125/ (✓) (✓)



Обозначение	D	D1	Масса кг
Н4-03.102	273	269	5,4
-01	219	215	3,7

- $\pm \frac{t_2}{2}$
- * Размер для справок

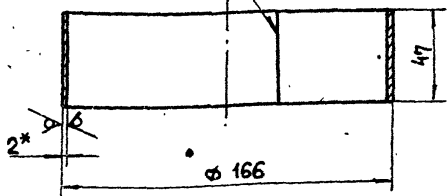
Н4-03.102

Изм.	Лист	№ докум.	Подп.	Дата	Лит.	Масса	Масштаб
Разр.	Аношко	№ 01	Аношко	2001.10.02	И	5,4	-
Пров. Брацлавский					Лист 1 из 1		
Н. контр. Аношко					Труба Д5 ГОСТ 10704-76 Ст 3 ГОСТ 10705-80		
					Госстрой СССР Сюэзводоканалпроект Харьковский Водоканалпроект Формат А4		

Н4-10.002

12,5/ (✓) (✓)

ГОСТ 5264-80-С2



- $\pm \frac{t_2}{2}$
- Развернутая длина - 515 мм.
- * Размер для справок.

Н4-10.002

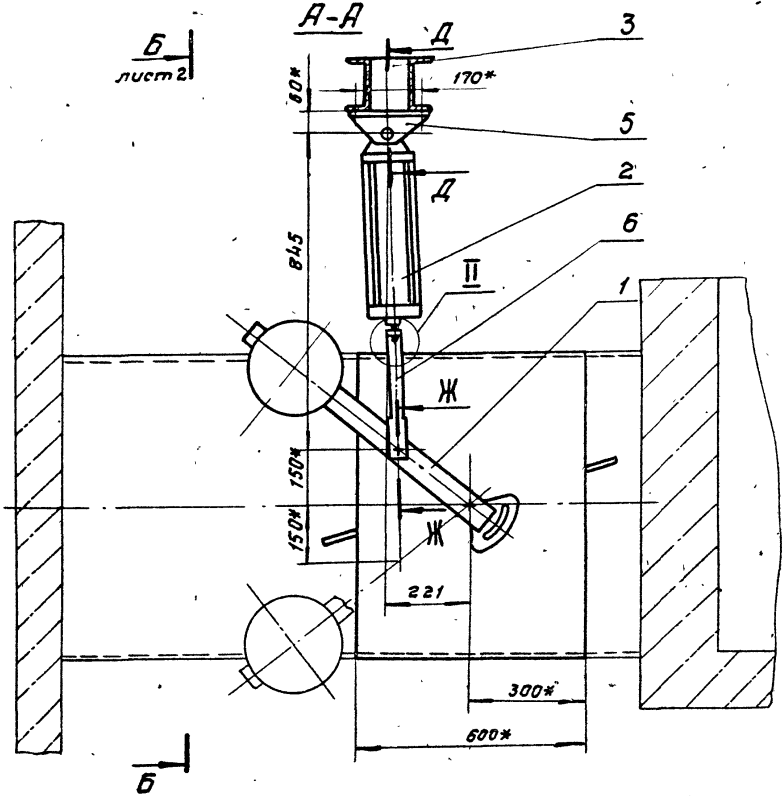
Изм.	Лист	№ докум.	Подп.	Дата	Лит.	Масса	Масштаб
Разр.	Аношко	№ 01	Аношко	2001.10.02	И	0,4	1:2
Пров. Брацлавский					Лист 2 из 2		
Н. контр. Аношко					Кольцо 2 ГОСТ 19903-74 Ст 3 ГОСТ 16523-70		
					Госстрой СССР Сюэзводоканалпроект Харьковский Водоканалпроект Формат А4		

Формат	Зона	Поз.	Обозначение	Наименование	Кол.	Примечание
Документация						
A2			Н4-12.000 М4	Монтажный чертеж		
Сборочные единицы						
A4	1		Н4-12.100	Клапан	1	
A4	2		Н4-12.200	Пневмоцилиндр	1	
A4	3		Н4-12.300	Опора	1	
A4	4		Н4-12.400	Установка конечных выключателей	1	
A4	5		Н4-12.500	Кронштейн	1	
A4	6		Н4-12.600	Вилка	1	
Стандартные изделия						
		8		Болт М12-40.58.09 ГОСТ 7798-70	8	
		9		Гайка М12.5.09 ГОСТ 5915-70	8	
		10		Гайка М27.5.09 ГОСТ 5916-70	1	
		11		Съём-25 М12x95 ГОСТ 950-80	2	
		12		Шайба 12.09 ГОСТ 11371-78	8	
		13		Шайба 12.65Г ГОСТ 6408-70	8	
		14		Шайба 12.01 ГОСТ 9649-78	4	
		15		Шпатель 5x36.01 ГОСТ 397-79	4	
Н4-12.000						
Заслонка аварийная					Лит. Лист Листов	
Н. контр. Аношко					И 1 из 1	
					Госстрой СССР Сюэзводоканалпроект Харьковский Водоканалпроект Формат А4	

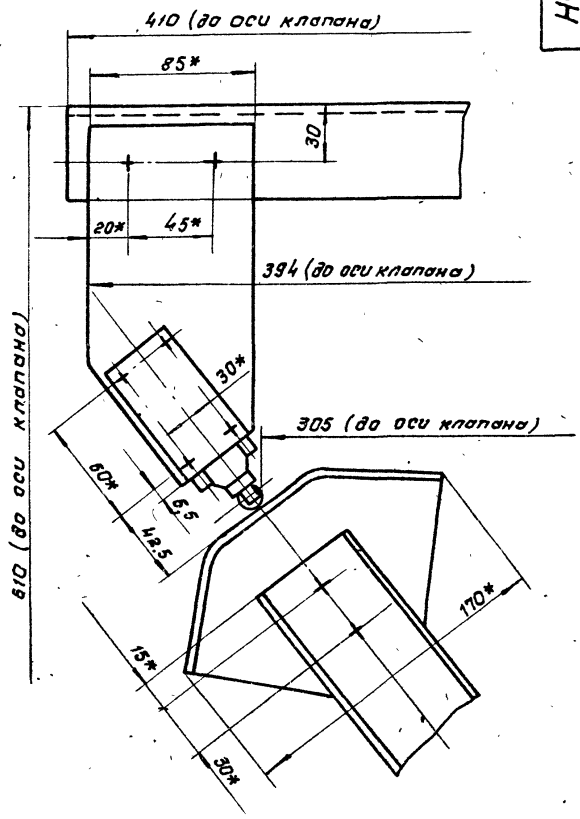
НЧ-12.000МЧ

Б
лист 2

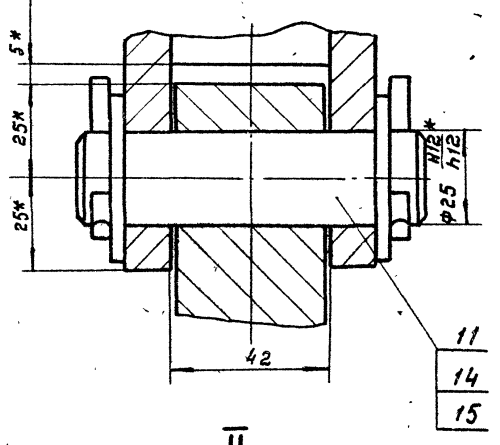
А-А



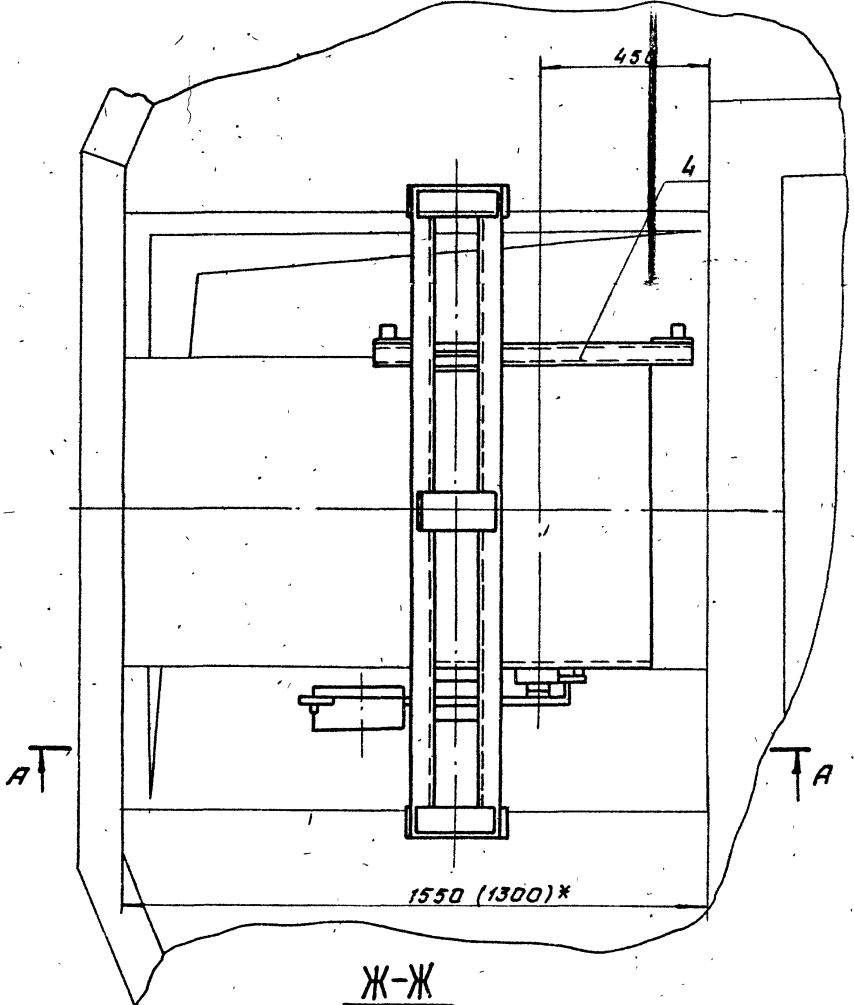
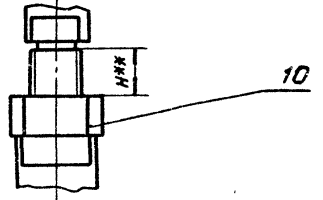
I
М. 1:2



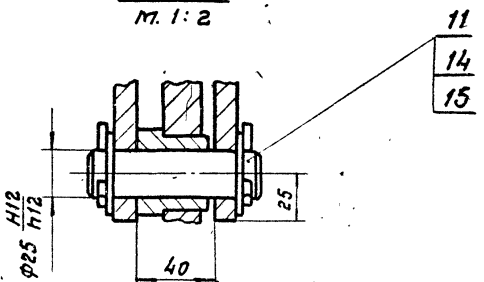
Д-Д
М. 1:1



II
М. 1:2



Ж-Ж
М. 1:2

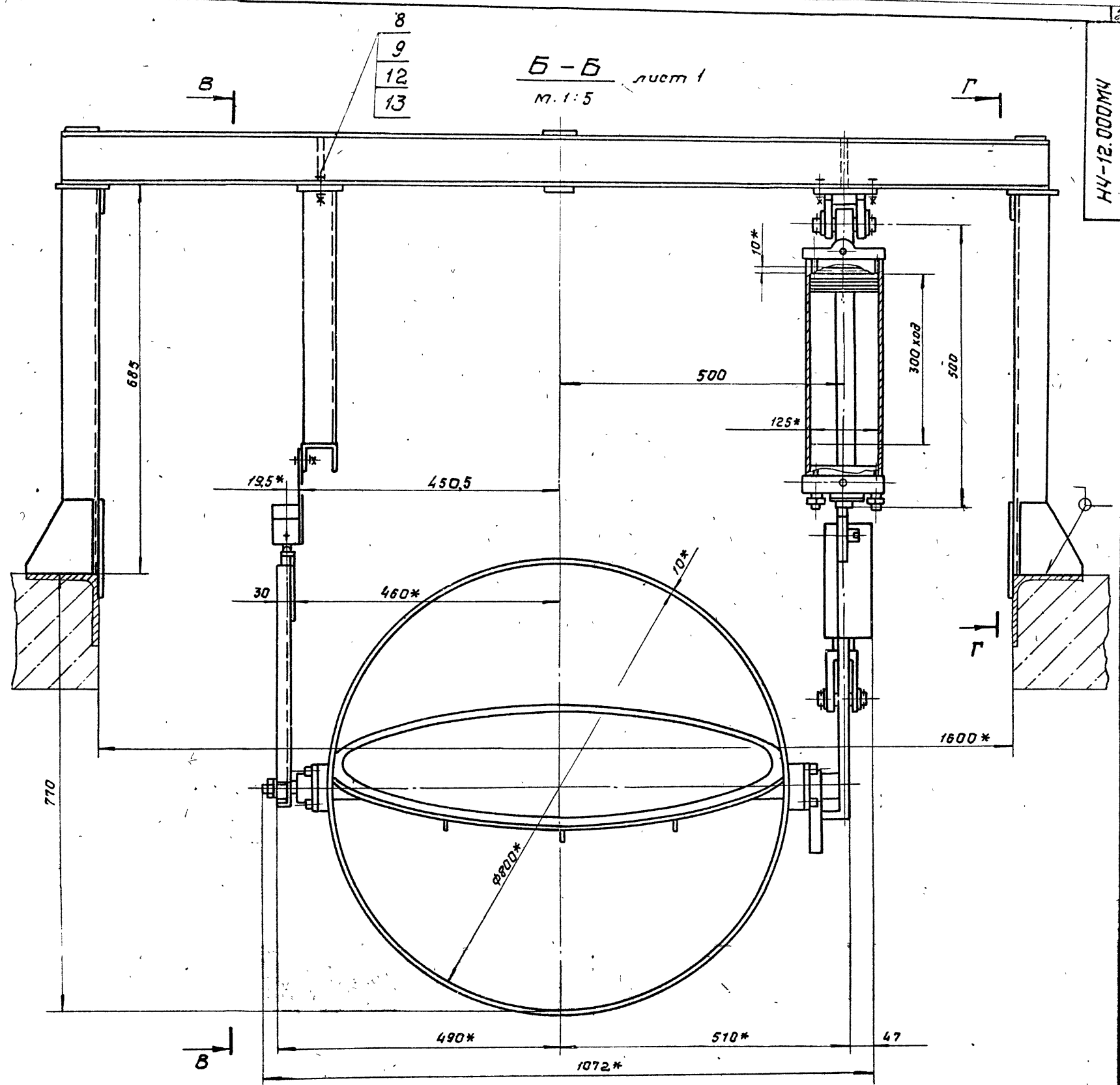


- 1.* Размеры для справок.
- 2.** Уточнить при монтаже.

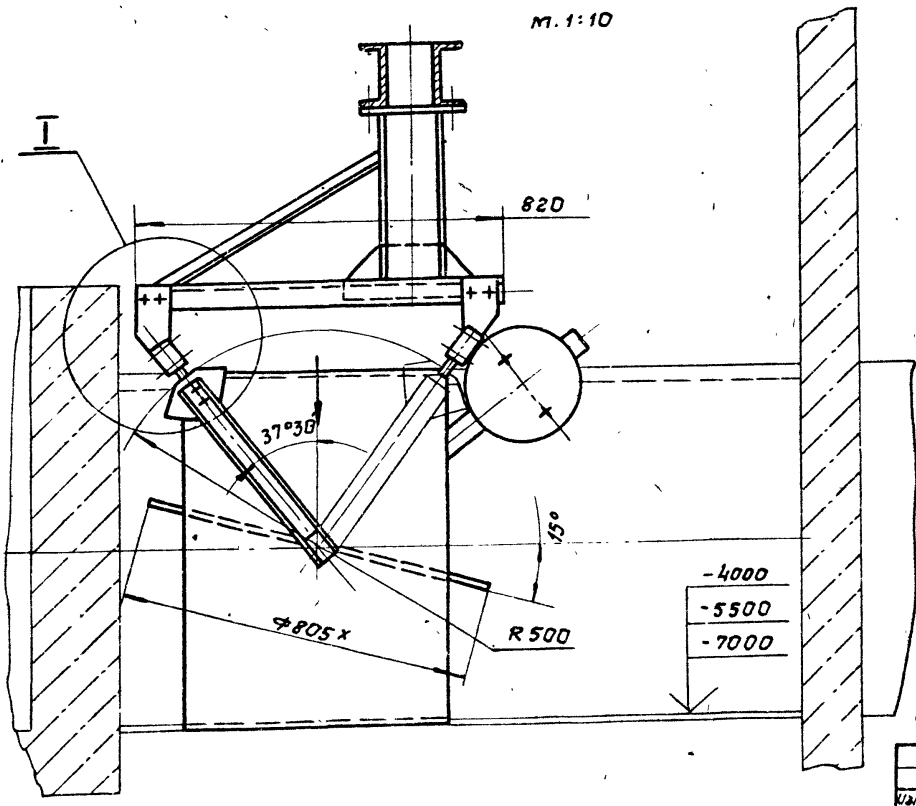
					НЧ-12.000МЧ		
					Заслонка обарийная.		
					Монтажный чертёж.		
Изм	Лист	№ докум	подп.	Дата	Лист	Масса	Масштаб
					И	336	1:10
Разраб. Голова					Лист 1 / Листов 2		
Проб. Брацловский					госстрой СССР		
Г. Кант. Резниченко					Самоваровский проект		
					Водожильный проект		
И. Кант. Янопа							
Этб. Чмель							

НЧ-12.000МЧ

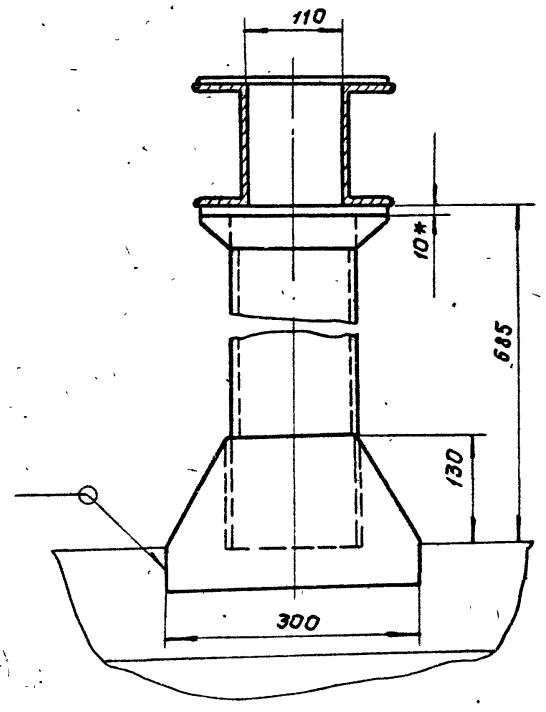
Тунелов проект 902-1-164.90



Б-Б
М. 1:10



Г-Г



Изм.	Лист	№ докум.	Год	Фед.

НЧ-12.000МЧ

лист 2

Лист	Элемент	Лист	Обозначение	Наименование	Кол.	Примечание
				<u>Документация</u>		
A2			H4-12.100 СБ	Сборочный чертеж		
				<u>Сборочные единицы</u>		
A4	18	1	H4-12.110	Корпус	1	
A4	38	2	H4-12.120	Заслонка	1	
A4	28	3	H4-12.130	Рычаг	1	
A4	37	4	H4-12.140	Поводок	1	
A4	6A	5	H4-12.150	Лыжа	1	
				<u>Детали</u>		
A4	48	8	H4-12.101	Контрперуз	1	
A4	48	9	H4-12.102	Крышка	1	
A4	48	10	H4-12.103	Фиксатор	1	
A4	1A	11	H4-12.104	Фиксатор	1	
A3	47	12	H4-12.105	Вал	1	
A4	47	13	H4-12.106	Корпус	2	
A4	47	14	H4-12.107	Прокладка	2	
A4	37	15	H4-12.108	Втулка	2	
A4	2A	16	H4-12.109	Уплотнение	1	
A4	2A	17	H4-12.111	Кольца	1	

H4-12.100

Клапан

Изм.	Лист	№ докум.	Подп.	Дата
Разраб.	АНОПКО	с/л.		
Прооб.	Возничайский	Тр		

Лист	Лист	Листов
И	1	2

Госстрой СССР
Специальное конструкторское бюро
Восточный сектор

Формат А4

Лист	Элемент	Лист	Обозначение	Наименование	Кол.	Примечание
				<u>Стандартные изделия</u>		
				Болты ГОСТ 7798-70		
5E	20		M6x16.58.09	2		
3Г	21		M8x25.58.09	8		
1A	22		M10x25.58.09	6		
2A	23		M10x35.58.09	24		
4B	24		M12x45.58	2		
				Гайки ГОСТ 5915-70		
5E	26		M6.5.09	2		
2A	27		M10.5.09	22		
3Г	28		M16.5.09	1		
				Шайбы ГОСТ 6402-70		
3Г	30		8.65Г.09	8		
2A	31		10.65Г.09	30		
4B	32		12.65Г.09	2		
3Г	33		Шайба 16.ГОСТ 11371-78	1		
4Г	34		Штифт 8x4.01.ГОСТ 3128-70	1		

H4-12.100

Лист 2

Изм.	Лист	№ докум.	Подп.	Дата
------	------	----------	-------	------

Госстрой СССР
Специальное конструкторское бюро
Восточный сектор

Формат А4

Лист	Элемент	Лист	Обозначение	Наименование	Кол.	Примечание
				<u>Документация</u>		
A3			H4-12.110 СБ	Сборочный чертеж		
				<u>Детали</u>		
A4	1		H4-12.112	Бонка	1	
A4	2		H4-12.113	Бонка	2	
A4	3		H4-12.114	Труба		
				Труба 82x10.ГОСТ 10704-76 Ст 3.ГОСТ 10705-76		
				L=600 h14	1	

H4-12.110

Корпус

Изм.	Лист	№ докум.	Подп.	Дата
Разраб.	АНОПКО	с/л.		
Прооб.	Возничайский	Тр		

Лист	Лист	Листов
И	1	1

Госстрой СССР
Специальное конструкторское бюро
Восточный сектор

Формат А4

Лист	Элемент	Лист	Обозначение	Наименование	Кол.	Примечание
				<u>Документация</u>		
A3			H4-12.120 СБ	Сборочный чертеж		
				<u>Детали</u>		
A4	1		H4-12.121	Ребро	1	
	2		-01	Ребра	2	
A4	3		H4-12.122	Диск	1	

H4-12.120

Заслонка

Изм.	Лист	№ докум.	Подп.	Дата
Разраб.	Миленико	с/л.		
Прооб.	Возничайский	Тр		

Лист	Лист	Листов
И	1	1

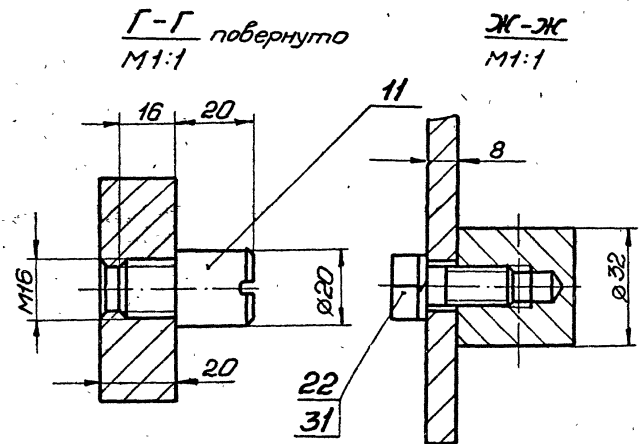
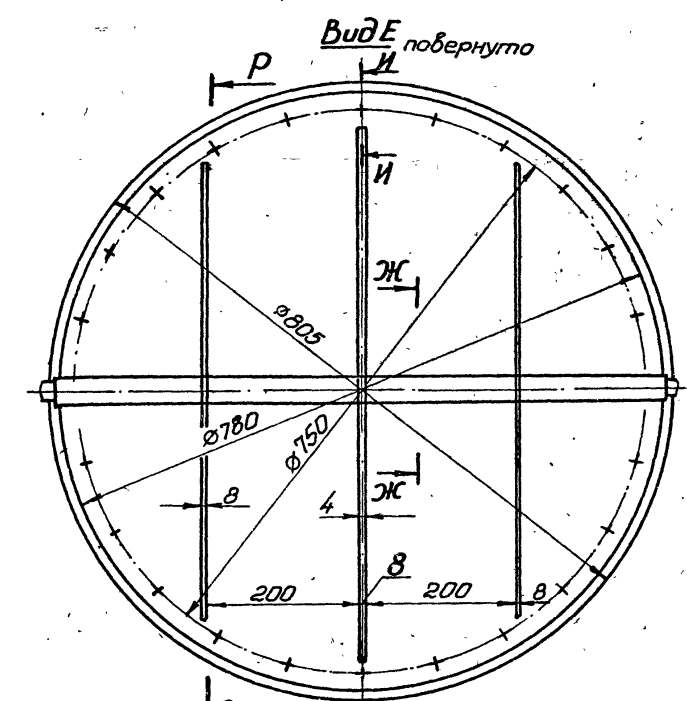
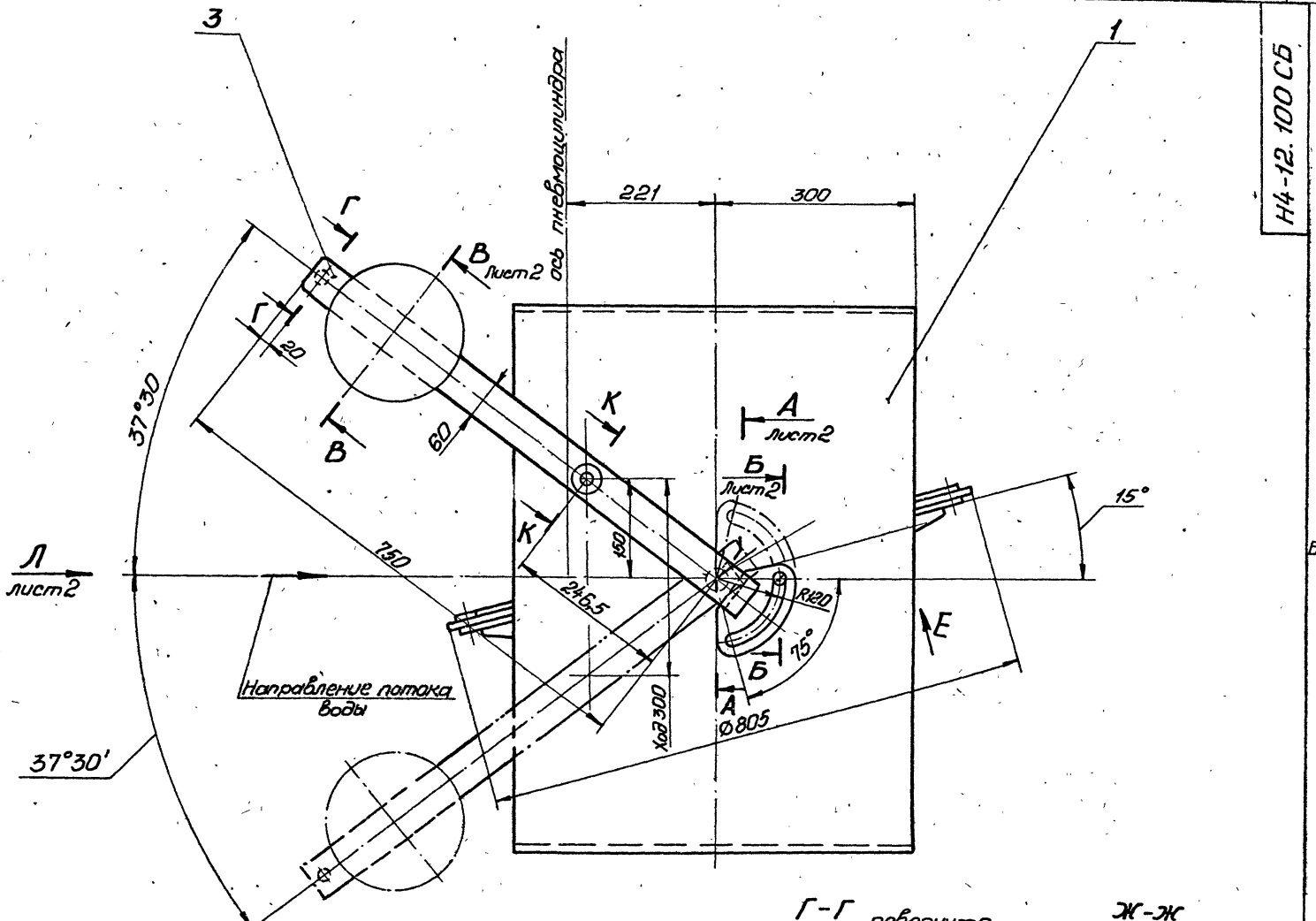
Госстрой СССР
Специальное конструкторское бюро
Восточный сектор

Формат А4

Коп. разраб. Голубева 24.01-09 31

Изм. № 1 Лист 1 из 2 Дата 01.02.78

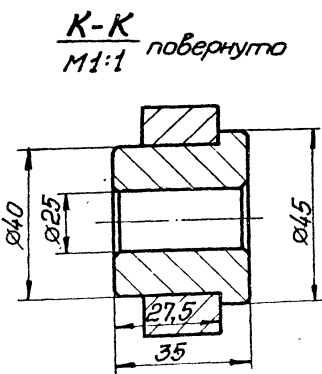
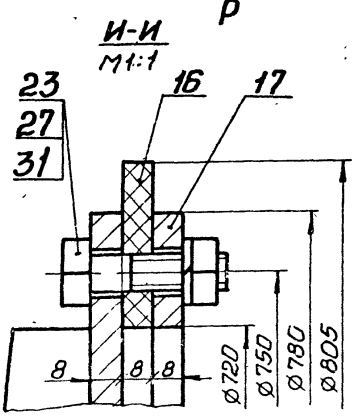
Изм. № 1 Лист 1 из 1 Дата 01.02.78



Техническая характеристика

1. Максимальный крутящий момент на рычаге от груза, кгм - 20,0
2. Ход поршня пневмоцилиндра, мм - 300,0

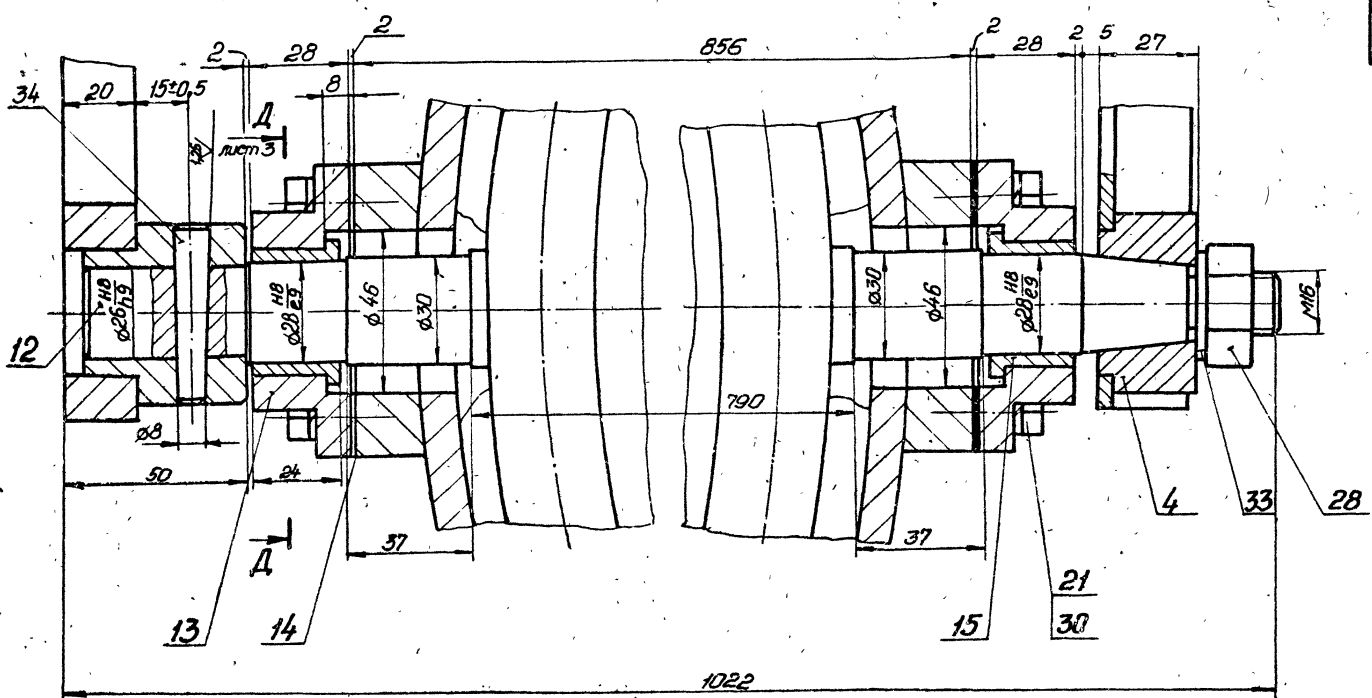
Размеры для справок.



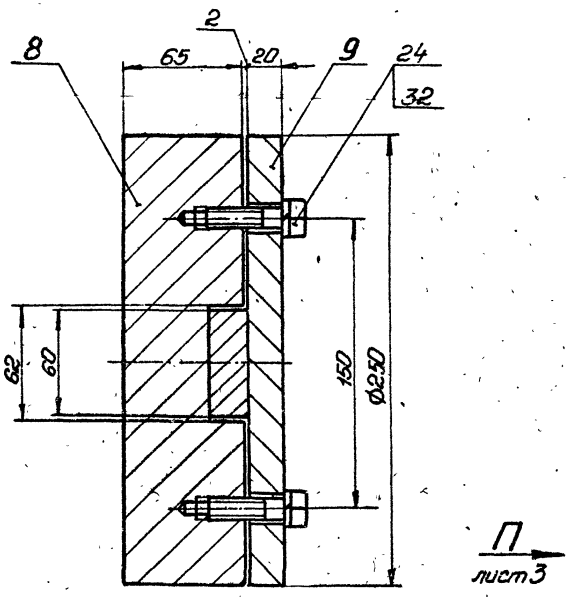
				Н4-12.100 СБ	
				Клапан	
				Сборочный чертеж	
Изм	Лист	Исполн	Подп	Дата	Лист 1 из 3
Рисовал	Аношко	Э.П.			220 1:5
Проб	Брацковский	Э.П.			Листов 3
Т.контр	Брацковский	Э.П.			(осетр) ССР
И контр.	Аношко	Э.П.			Специальный проект
Утв.	Умелев	Э.П.			Харьковский
				Водокамп.проект	
				24401-09.32 формат А2	

A-A
M1:1

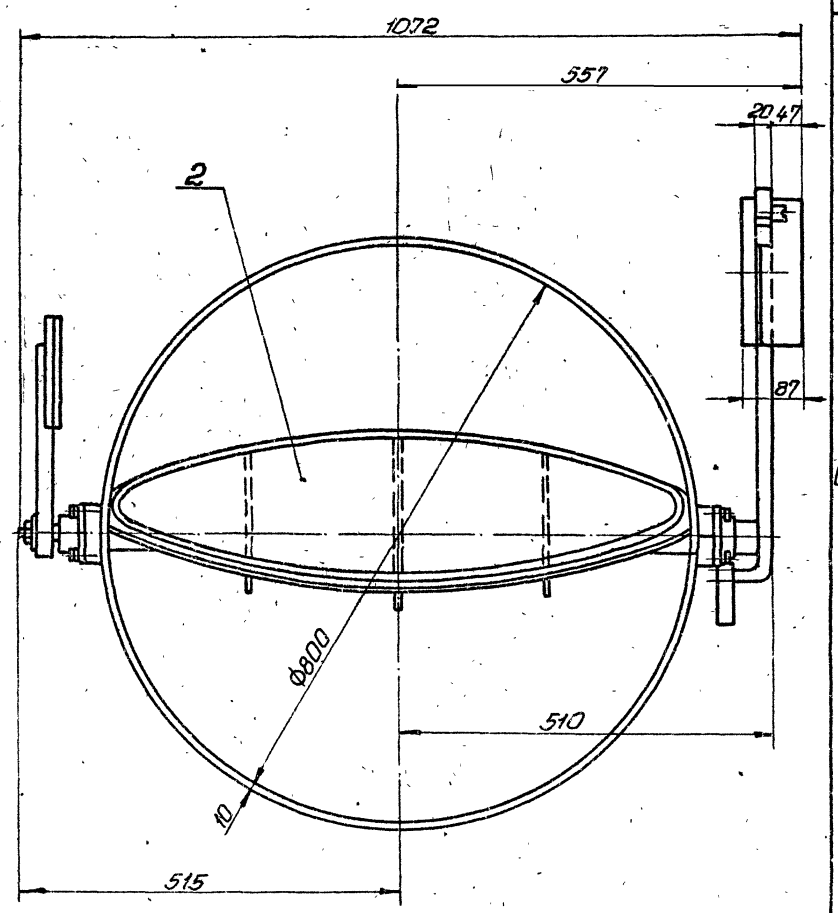
H4-12.100CB



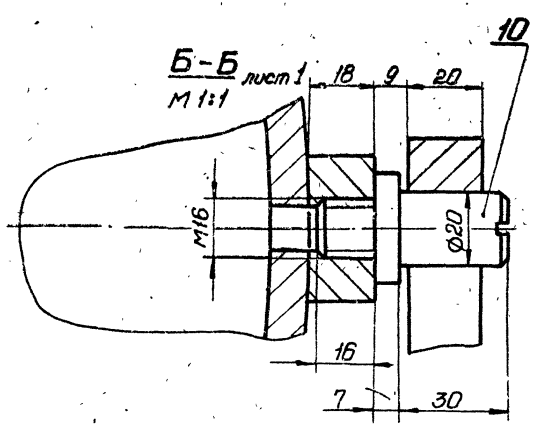
B-B повернуто лист 1
M1:2

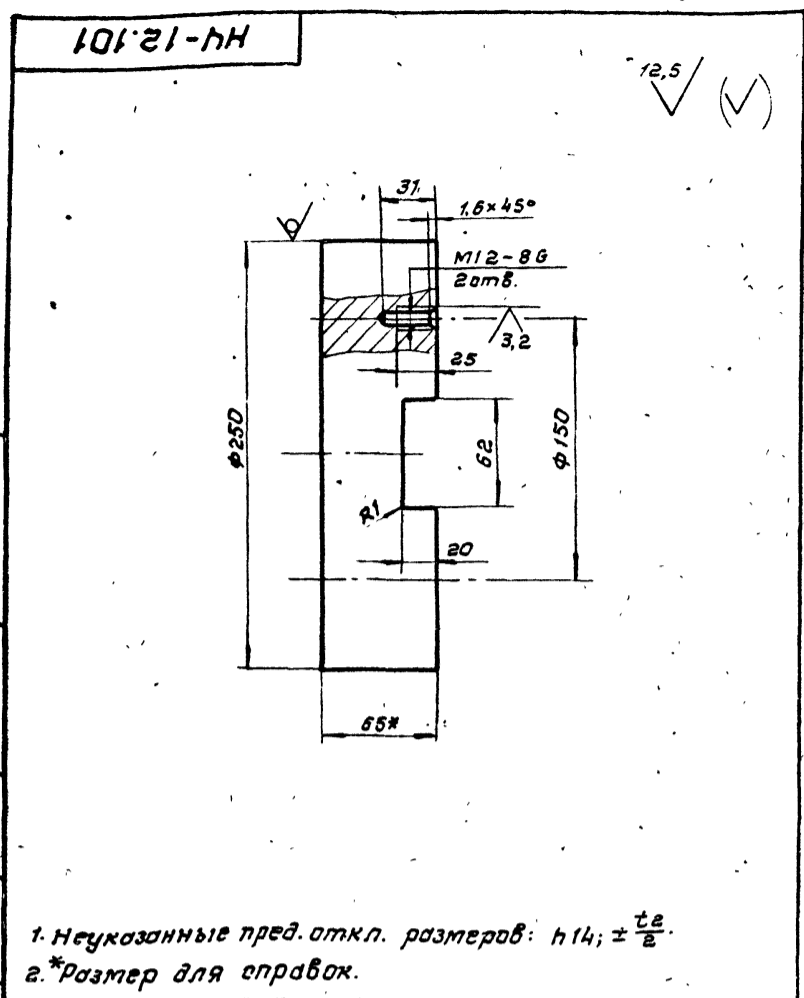


Вид П лист 1



Б-Б лист 1
M1:1





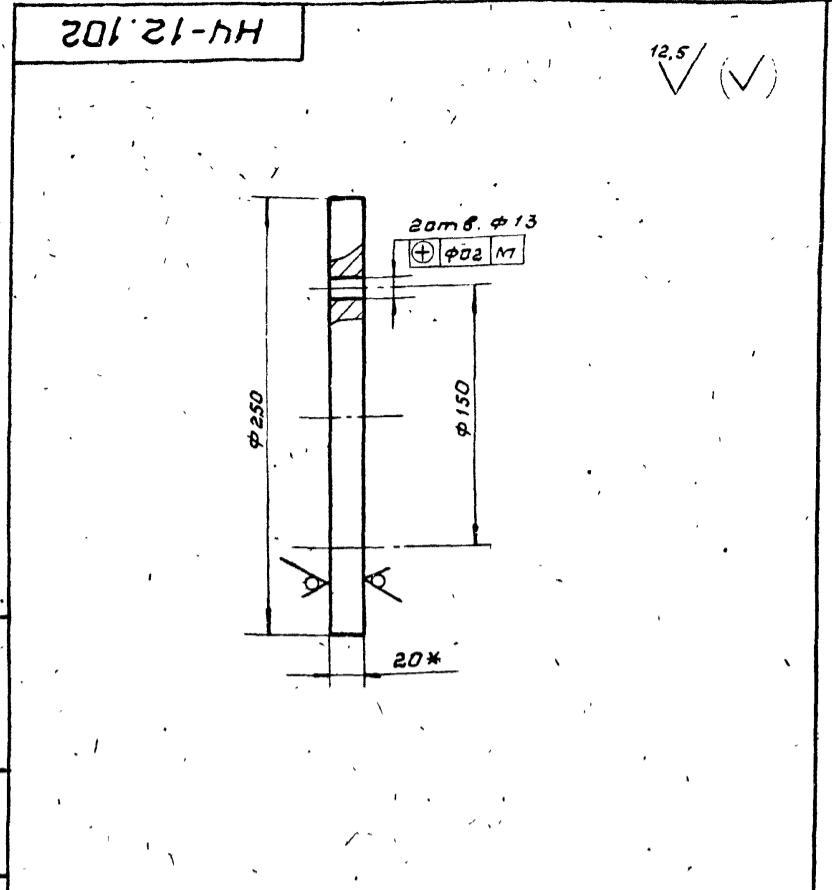
1. Неуказанные пред. откл. размеров: $h/14; \pm \frac{t_2}{2}$.
 2. *Размер для справок.

НЧ-12.101

Изм.	Лист	№ докум.	Подп.	Дата	Лит.	Масса	Масштаб
					И	22,6	1:2,5
Разраб. Мирошниченко И.И.					Лист Листов 1		
Проб. Брацлавский В.В.					госстрой СССР		
Т.контр. Брацлавский В.В.					союзвodoкaнaлнннпpoeкт		
И.контр. Аношко А.И.					Харьковский		
Утв.					ВодоКанАлПроект		
					Формат А4		

Контргруз

250-В-ГОСТ 2590-71
 Ст.3 ГОСТ 535-88



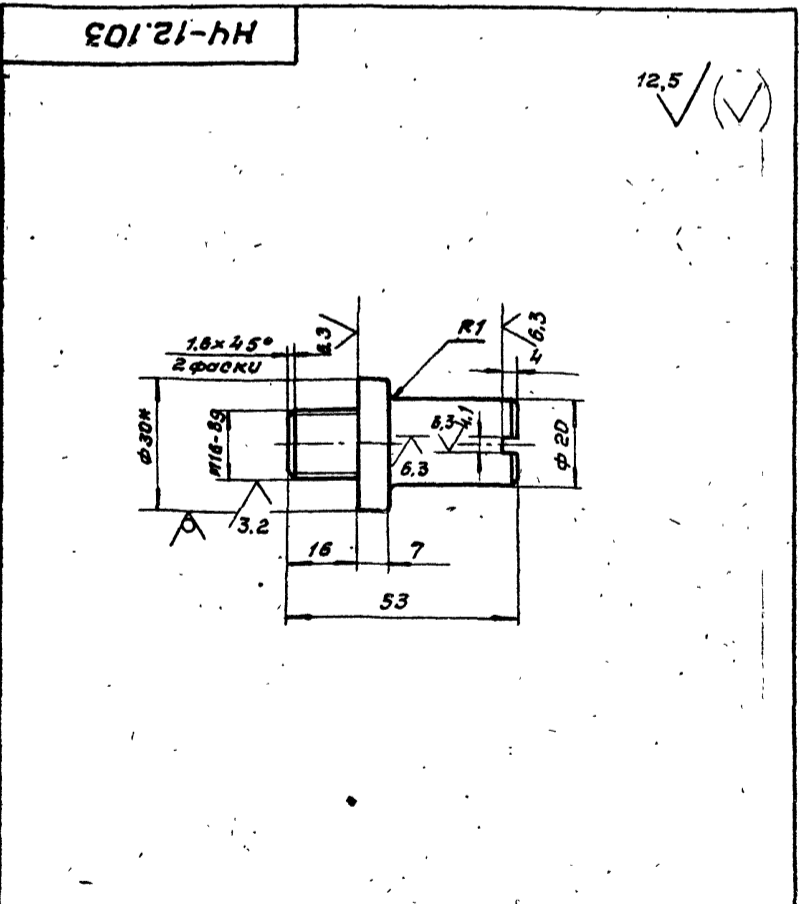
1. h/14
 2. *Размер для справок

НЧ-12.102

Изм.	Лист	№ докум.	Подп.	Дата	Лит.	Масса	Масштаб
					И	7,7	1:2,5
Разраб. Мирошниченко И.И.					Лист Листов 1		
Проб. Брацлавский В.В.					госстрой СССР		
Т.контр. Брацлавский В.В.					союзвodoкaнaлнннпpoeкт		
И.контр. Аношко А.И.					Харьковский		
Утв.					ВодоКанАлПроект		
					Формат А4		

Крышка

20 ГОСТ 19003-74
 Ст.3 ГОСТ 14637-88



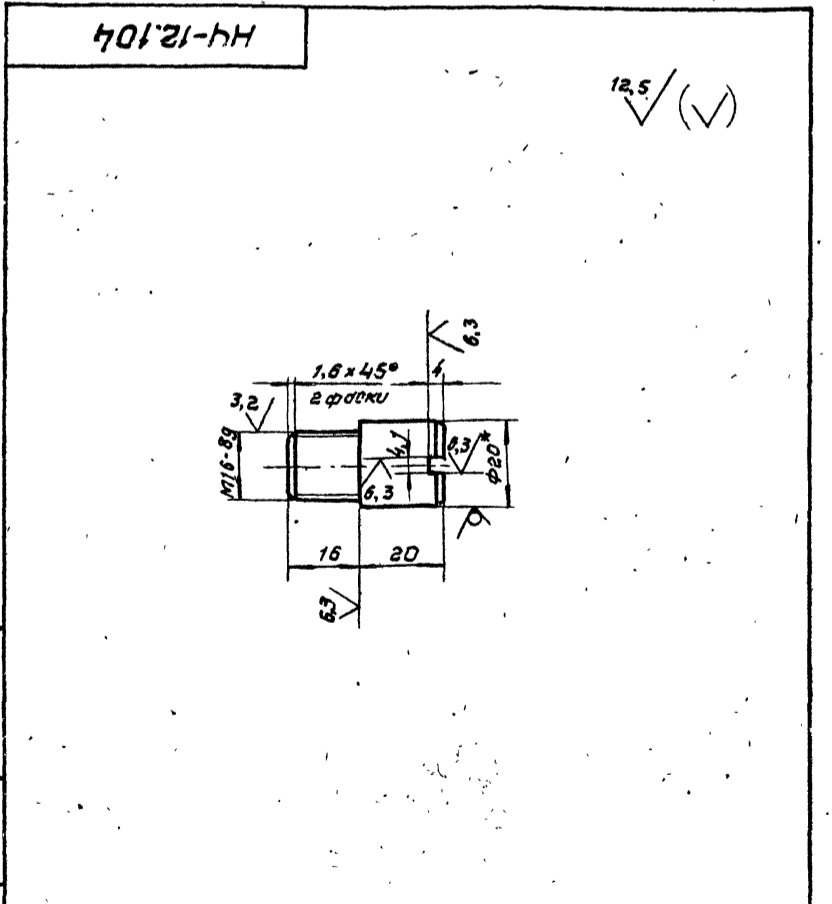
1. Неуказанные пред. откл. размеров: $h/14; \pm \frac{t_2}{2}$.
 2. *Размер для справок

НЧ-12.103

Изм.	Лист	№ докум.	Подп.	Дата	Лит.	Масса	Масштаб
					И	0,2	1:1
Разраб. Брацлавский В.В.					Лист Листов 1		
Проб. Брацлавский В.В.					госстрой СССР		
Т.контр. Брацлавский В.В.					союзвodoкaнaлнннпpoeкт		
И.контр. Аношко А.И.					Харьковский		
Утв.					ВодоКанАлПроект		
					Формат А4		

Фиксатор

30-В-ГОСТ 7417-75
 Ст.3 ГОСТ 535-88



1. Неуказанные пред. откл. размеров: $h/14; \pm \frac{t_2}{2}$.
 2. *Размер для справок.

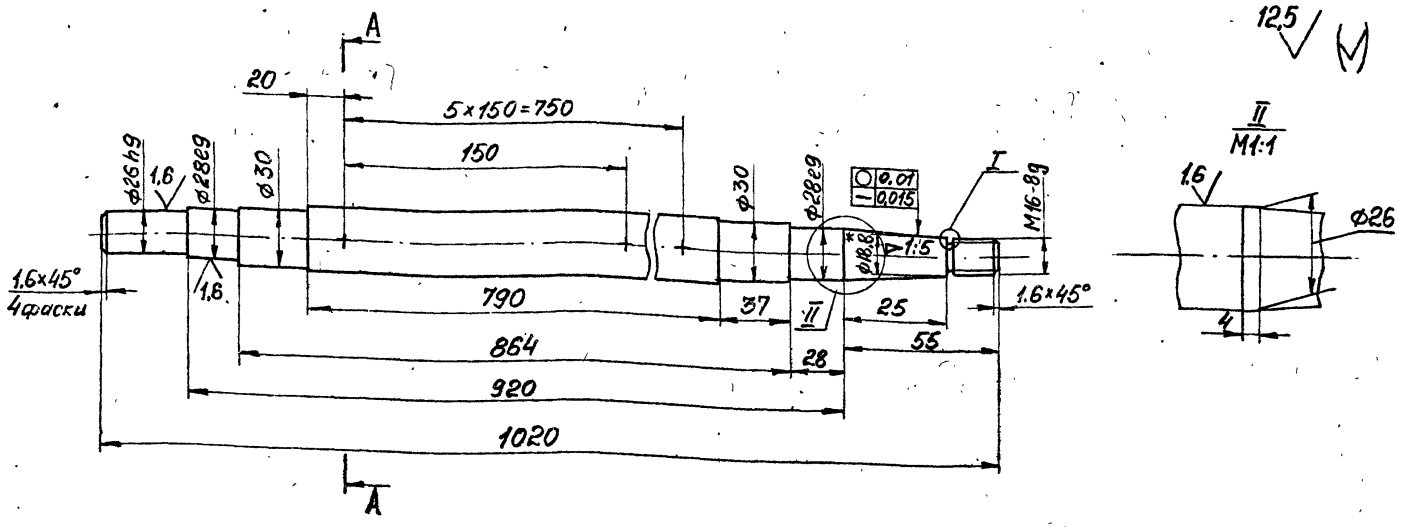
НЧ-12.104

Изм.	Лист	№ докум.	Подп.	Дата	Лит.	Масса	Масштаб
					И	0,28	1:1
Разраб. Брацлавский В.В.					Лист Листов 1		
Проб. Брацлавский В.В.					госстрой СССР		
Т.контр. Брацлавский В.В.					союзвodoкaнaлнннпpoeкт		
И.контр. Аношко А.И.					Харьковский		
Утв.					ВодоКанАлПроект		
					Формат А4		

Фиксатор

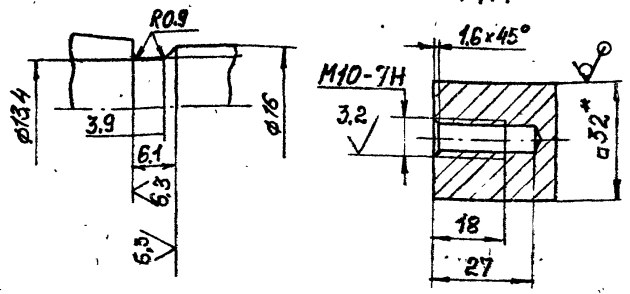
20-В-ГОСТ 7417-75
 Ст.3 ГОСТ 535-88

НЧ-12.105



I
M2:1

A-A
M1:1

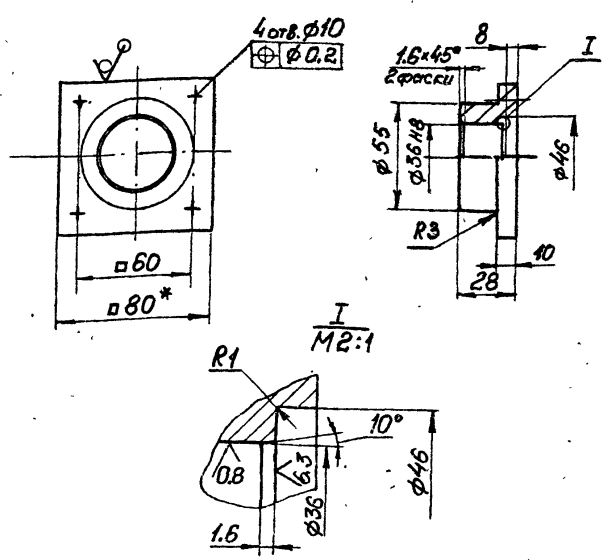


1. Неуказанные пред. откл. размеров: $h14; \pm \frac{t_2}{2}$
2. * Размеры для справок

				НЧ-12.105		
Изм.	Лист	№ докум.	Подп.	Дата	Лит.	Масса
					И	7.5
Разработ. Мирошник				Вал		
Пров. Брацлавский				Лист 1		
Т. контр.				Листов 1		
Н. контр. Аношко				Квадрат 80-В-ГОСТ 2591-71		
З.б.				Ст 3 ГОСТ 535-88		
				Госстрой СССР Смзвободканиипроект Харьковский Водоканалпроект Формат А3		

НЧ-12.106

12.5 \sqrt{M}

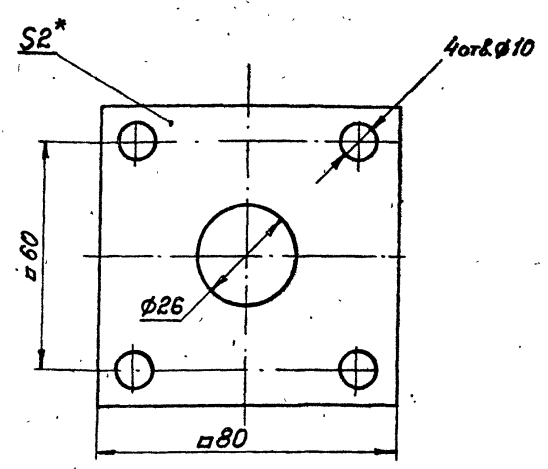


I
M2:1

1. Неуказанные пред. откл. размеров: $H14; h14; \pm \frac{t_2}{2}$
2. Размер для справок

				НЧ-12.106		
Изм.	Лист	№ докум.	Подп.	Дата	Лит.	Масса
					И	0.6
Разработ. Мирошник				Корпус		
Пров. Брацлавский				Лист 1		
Т. контр.				Листов 1		
Н. контр. Аношко				Квадрат 80-В-ГОСТ 2591-71		
З.б.				Ст 3 ГОСТ 535-88		
				Госстрой СССР Смзвободканиипроект Харьковский Водоканалпроект Формат А4		

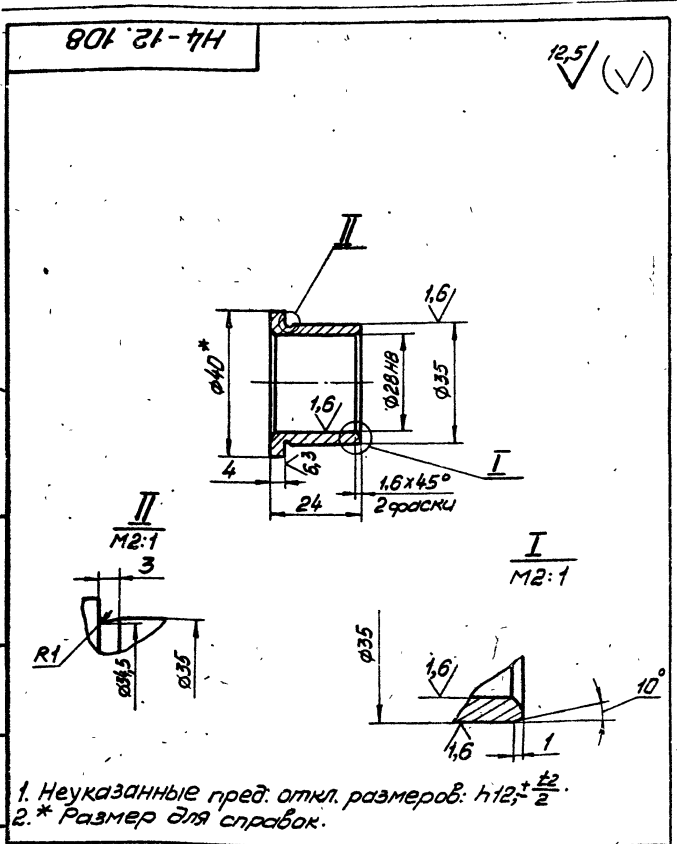
НЧ-12.107



1. $H14; \pm \frac{t_2}{2}$
2. * Размер для справок

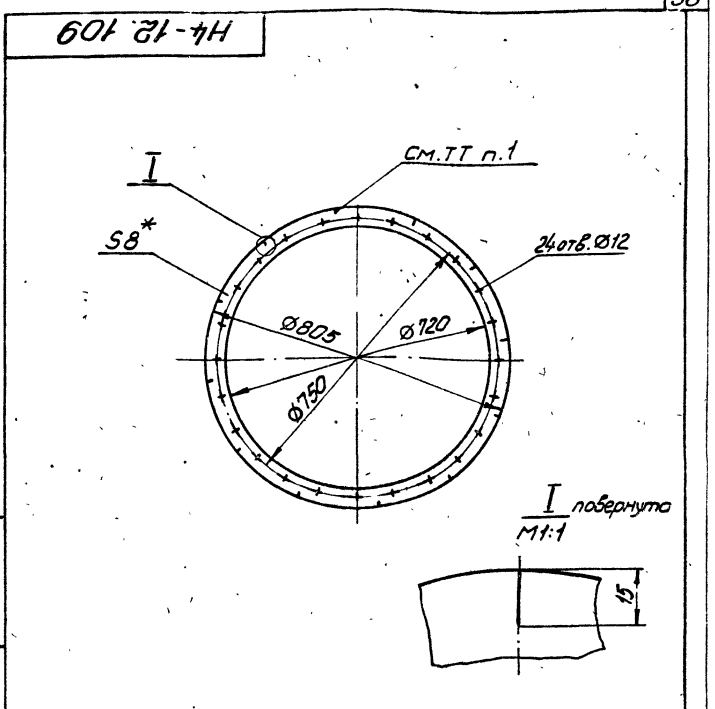
Изм. и листы, Подписи и даты

				НЧ-12.107		
Изм.	Лист	№ докум.	Подп.	Дата	Лит.	Масса
					И	0.002
Разработ. Мирошник				Прокладка		
Пров. Брацлавский				Лист 1		
Т. контр.				Листов 1		
Н. контр. Аношко				Пластина I, лист ТМШ-Н-2		
				ГОСТ 7338-77		
				Госстрой СССР Смзвободканиипроект Харьковский Водоканалпроект Формат А4		



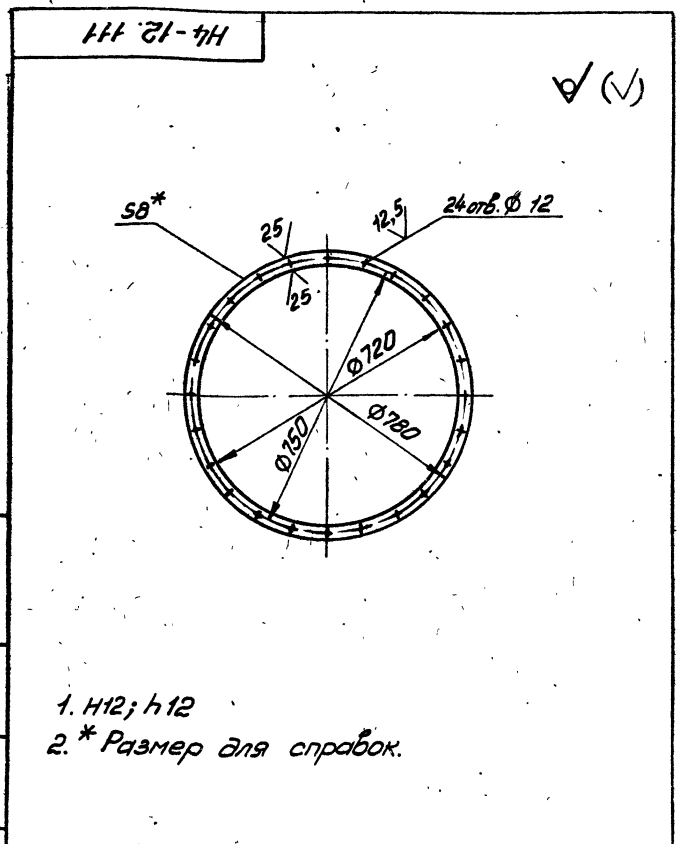
1. Неуказанные пред. откл. размеров: $h12; \pm \frac{h2}{2}$.
 2. * Размер для справок.

H4-12.108			
Изм.	Лист	№ докум.	Подп.
Разраб.	Муромкина	СШУ	Дата
Проб.	Брацлавский	СЗ	
Т.контр.	Брацлавский	СЗ	
И.контр.	Аношко	СЗ	
Утв.			
Втулка			
Лист	Масса	Масштаб	
И	0,08	1:1	
Лист Листов 1			
Госстрой СССР			
Солнцеводкинский проект			
Харьковский			
Водоканалпроект			
Формат А4			



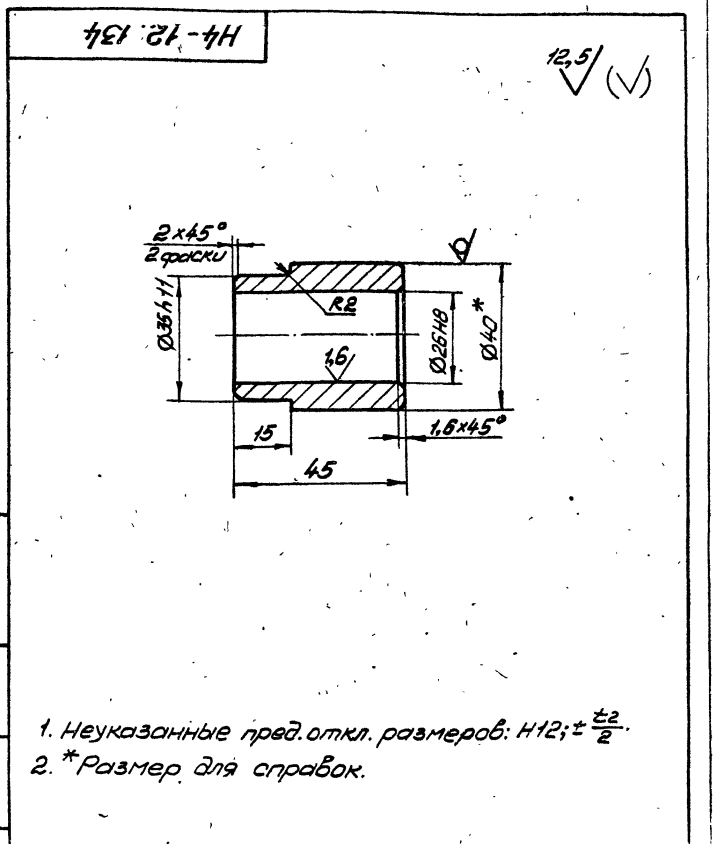
1. Надрезы выполнять с шагом 30° в кол. 12 шт.
 2. $H12; h12$.
 3. * Размер для справок.

H4-12.109			
Изм.	Лист	№ докум.	Подп.
Разраб.	Муромкина	СШУ	Дата
Проб.	Брацлавский	СЗ	
Т.контр.	Брацлавский	СЗ	
И.контр.	Аношко	СЗ	
Утв.			
Уплотнение			
Лист	Масса	Масштаб	
И	0,6	1:10	
Лист Листов 1			
Госстрой СССР			
Солнцеводкинский проект			
Харьковский			
Водоканалпроект			
Формат А4			



1. $H12; h12$
 2. * Размер для справок.

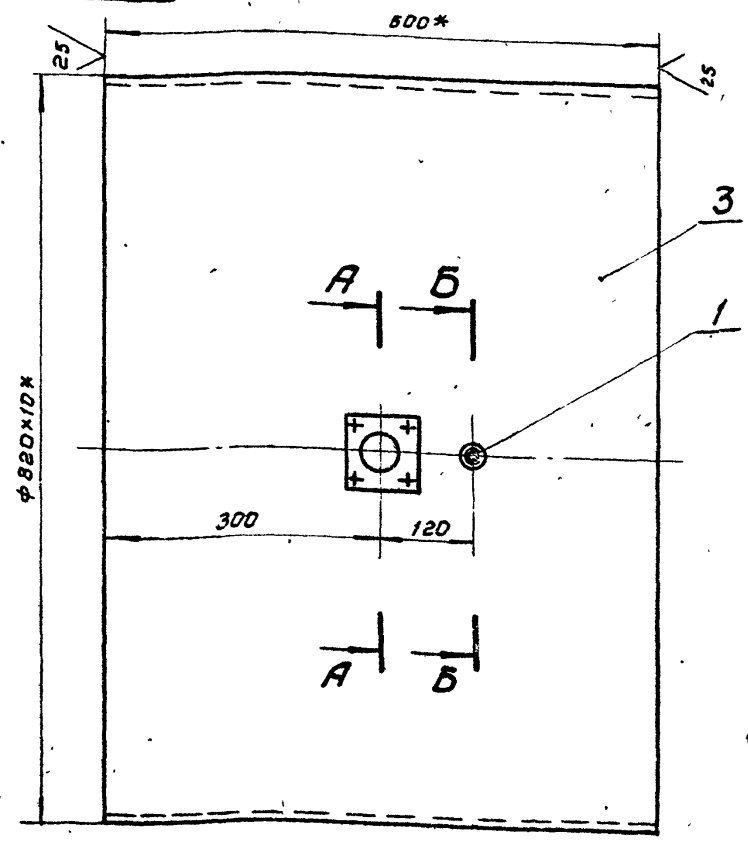
H4-12.111			
Изм.	Лист	№ докум.	Подп.
Разраб.	Муромкина	СШУ	Дата
Проб.	Брацлавский	СЗ	
Т.контр.	Брацлавский	СЗ	
И.контр.	Аношко	СЗ	
Утв.			
Кольцо			
Лист	Масса	Масштаб	
И	4,0	1:10	
Лист Листов 1			
Госстрой СССР			
Солнцеводкинский проект			
Харьковский			
Водоканалпроект			
Формат А4			



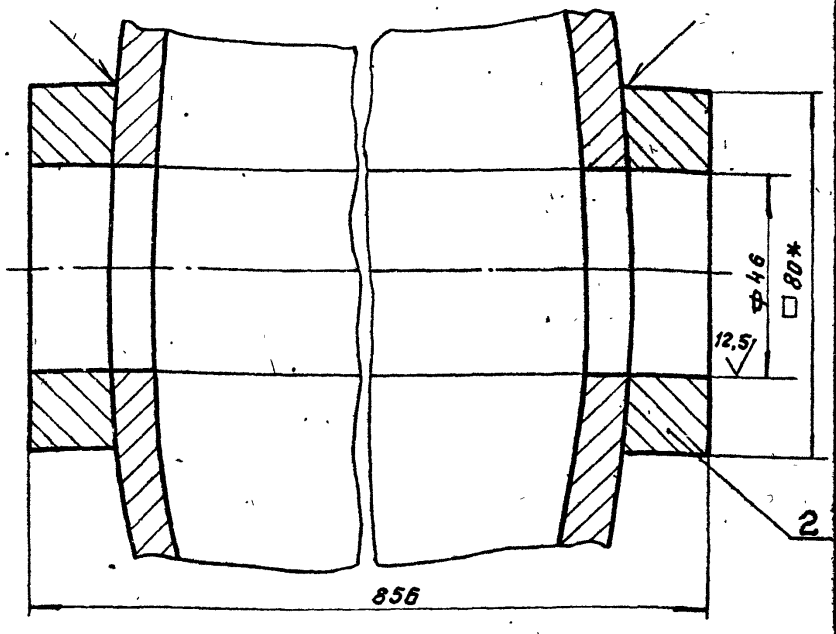
1. Неуказанные пред. откл. размеров: $H12; \pm \frac{h2}{2}$.
 2. * Размер для справок.

H4-12.134			
Изм.	Лист	№ докум.	Подп.
Разраб.	Муромкина	СШУ	Дата
Проб.	Брацлавский	СЗ	
Т.контр.	Брацлавский	СЗ	
И.контр.	Аношко	СЗ	
Утв.			
Втулка			
Лист	Масса	Масштаб	
И	0,3	1:1	
Лист Листов 1			
Госстрой СССР			
Солнцеводкинский проект			
Харьковский			
Водоканалпроект			
Формат А4			

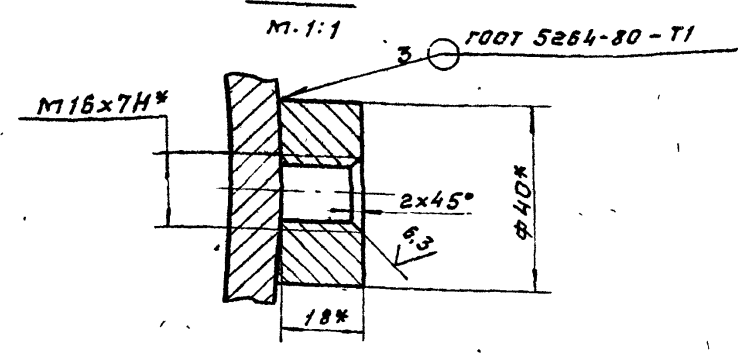
НЧ-12.110СБ



A-A
M.1:1



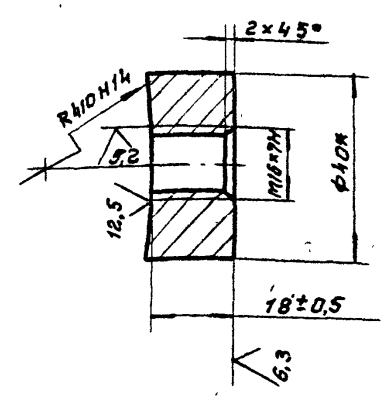
B-B
M.1:1



1. Неуказанные пред. откл. размеров: $H14, \pm \frac{t^2}{2}$.
2. *Размеры для справок.
3. Шероховатость обраб. поверхностей дет. B4 $\sqrt{}$.
4. Несоосность: 1.0

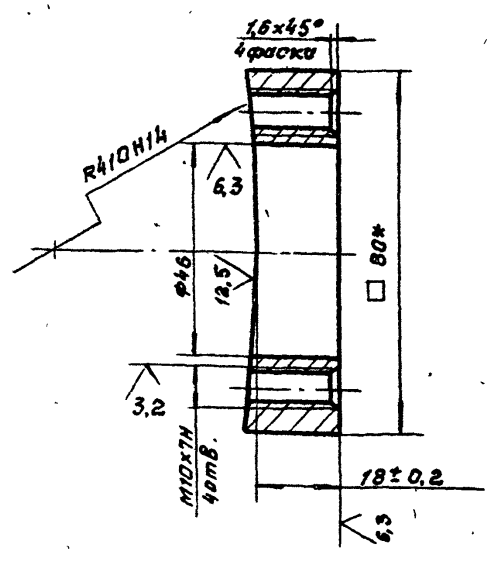
НЧ-12.110СБ				Лит.	Масса	Масштаб	
Изм	Лист	№ докум.	Подп.	Дата	И	122	1:5
Разраб.	Аношко	длг			Лист Листов 1		
Проб.	Брацлавский	Гр			госстрой СССР СОЮЗВОДОКАНАЛНИИПРОЕКТ Харьковский ВОДОКАНАЛПРОЕКТ формат А3		
Т.контр.							
И.контр.	Аношко	длг					
Утв.							

НЧ-12.111



* размер для справок

НЧ-12.112



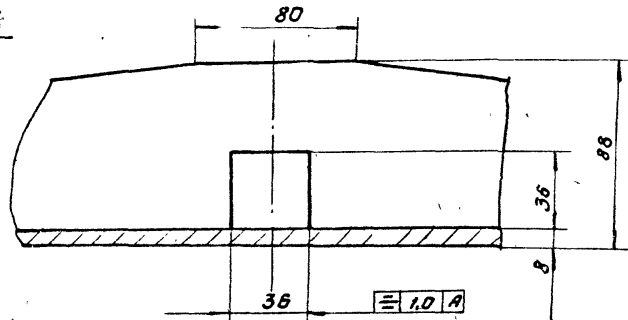
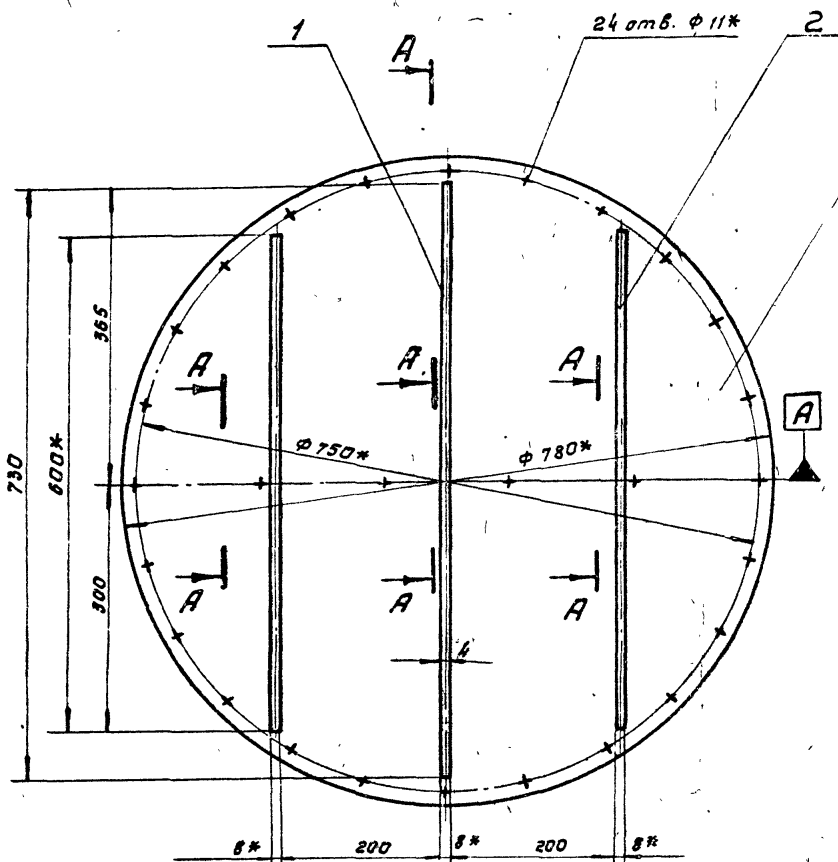
* размер для справок

НЧ-12.112				Лит.	Масса	Масштаб	
Изм	Лист	№ докум.	Подп.	Дата	И	0,2	1:1
Разраб.	Аношко	длг			Лист Листов 1		
Проб.	Брацлавский	Гр			госстрой СССР СОЮЗВОДОКАНАЛНИИПРОЕКТ Харьковский ВОДОКАНАЛПРОЕКТ формат А4		
Т.контр.							
И.контр.	Аношко	длг					
Утв.							

НЧ-12.113				Лит.	Масса	Масштаб	
Изм	Лист	№ докум.	Подп.	Дата	И	0,7	1:1
Разраб.	Аношко	длг			Лист Листов		
Проб.	Брацлавский	Гр			госстрой СССР СОЮЗВОДОКАНАЛНИИПРОЕКТ Харьковский ВОДОКАНАЛПРОЕКТ формат А4		
Т.контр.							
И.контр.	Аношко	длг					
Утв.							

НЧ-12.120СБ

A-A повернуто
М 1:2

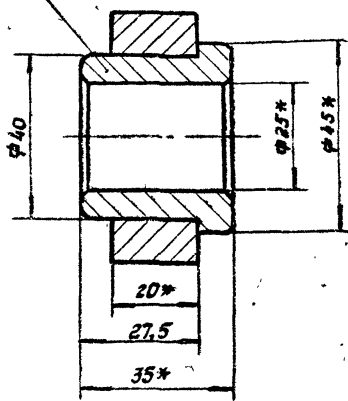
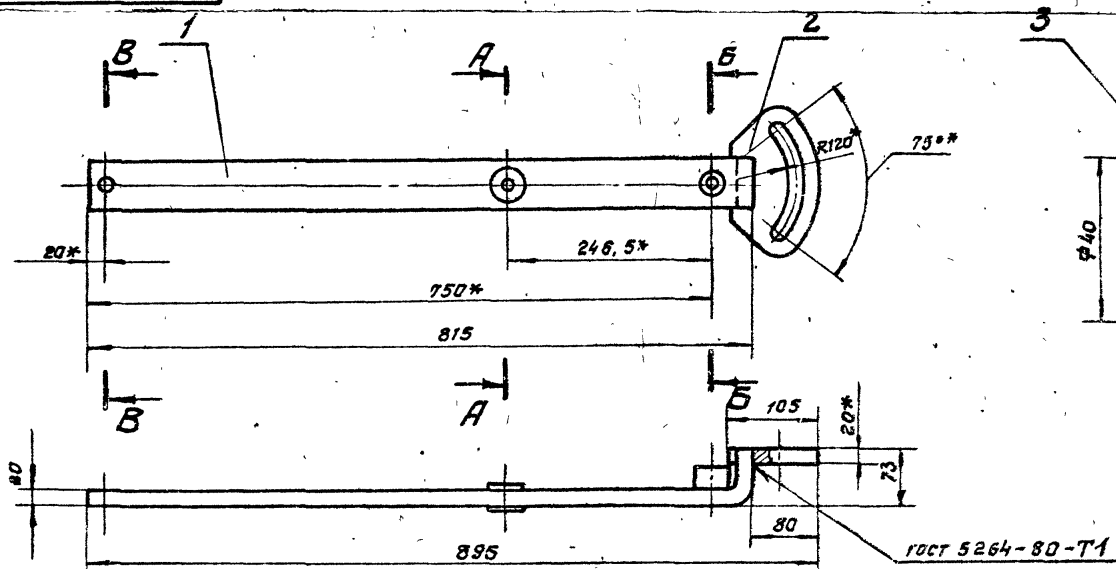


1. конструкция сварная. Сварку производить по линии примыкания деталей, в соответствии со стандартом на сварку и технологией, применяемой заводом-изготовителем.
2. $\pm \frac{t_2}{2}$.
3. * Размеры для справок.

				НЧ-12.120СБ			
Изм. Лист	№ докум.	Подп.	Дата	Заслонка	Лист	Масса	Масштаб
Разраб.	Муленко	МТМ			И	37	1:5
Проб.	Бориславский	СР			Лист Листов 1		
И. контр.				Сборочный чертеж			
И. контр.	Анско	def.		госстрой СССР СОЮЗВОДКАНАЛНИИПРОЕКТ ХАРЬКОВСКИЙ ВОДОКАНАЛПРОЕКТ Формат А3			
Утв.							

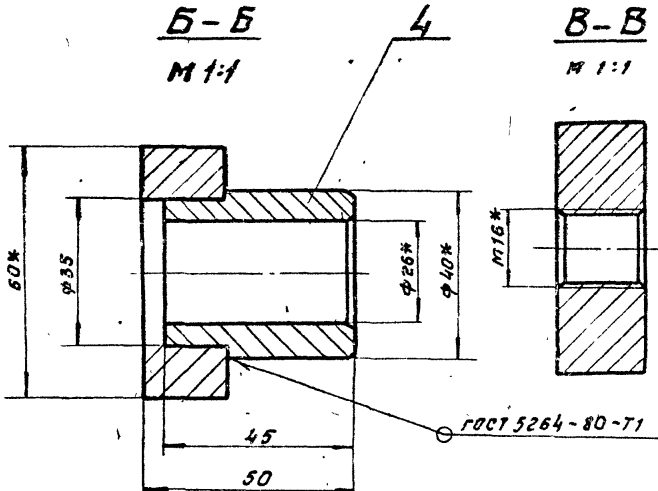
НЧ-12.130СБ

A-A
М 1:1



B-B
М 1:1

B-B
М 1:1

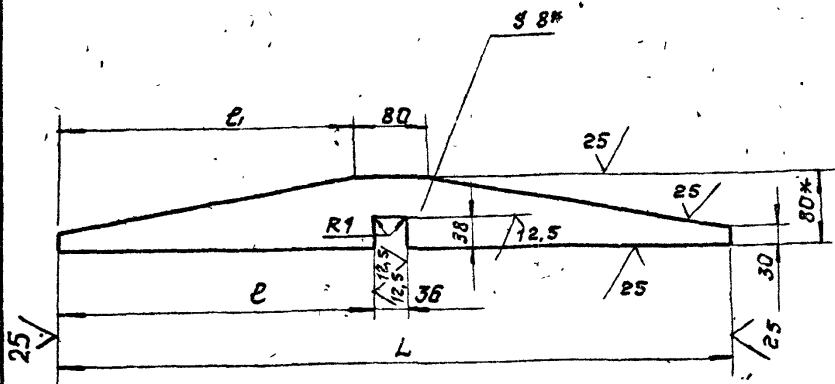


* Размеры для справок

				НЧ-12.130СБ			
Изм. Лист	№ докум.	Подп.	Дата	Рычаг	Лист	Масса	Масштаб
Разраб.	Муленко	МТМ			И	12	1:5
Проб.	Бориславский	СР			Лист Листов 1		
И. контр.				Сборочный чертеж			
И. контр.	Анско	def.		госстрой СССР СОЮЗВОДКАНАЛНИИПРОЕКТ ХАРЬКОВСКИЙ ВОДОКАНАЛПРОЕКТ Формат А3			
Утв.							

НЧ-12.121

(✓) (✓)



Обозначение	Размеры, мм			Масса, кг
	L	e	e1	
НЧ-12.121	730	347	325	2.3
-01	600	282	260	1.9

1. Н14; ± $\frac{t_2}{2}$

2.* Размеры для справок.

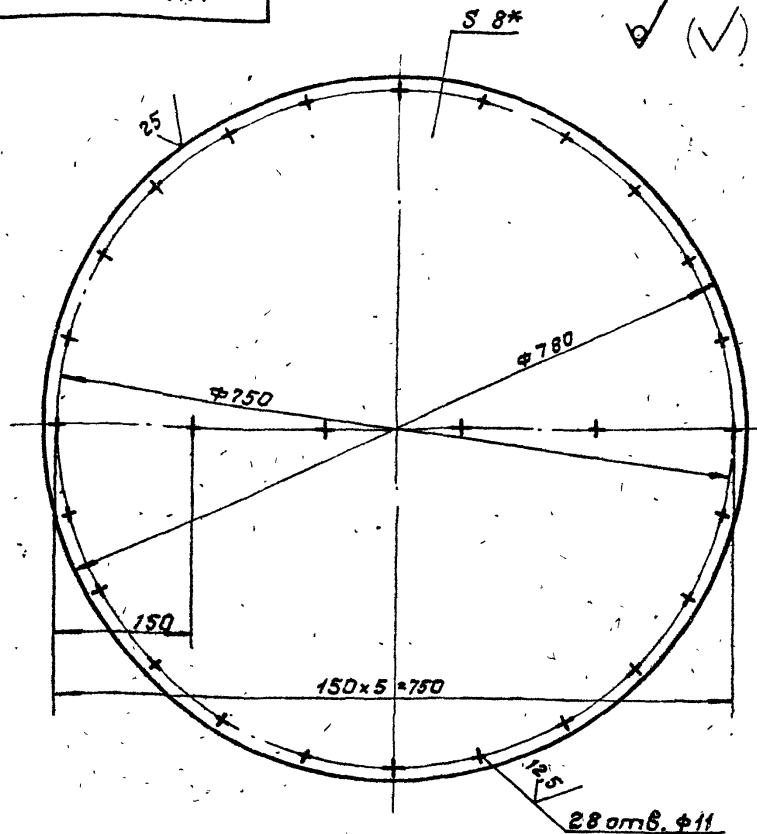
НЧ-12.121

Изм. Лист	Исполн.	Подп.	Дата	НЧ-12.121		
				Лист	Масса	Масштаб
Разраб.	Миленко	ММ		И	см.	1:5
Проб.	Брацлавский	БМ		Лист	Листов	1
Г. контр.				Половок 8x80 гост 103-76		
И. контр.	Аношко	АА		гострой ссрр союзводоканалнипроект харьковский ВОДОКАНАЛПРОЕКТ		
Утв.				Ст 3 гост 535-88		

формат А4

НЧ-12.122

(✓) (✓)



1. Н14; h14.

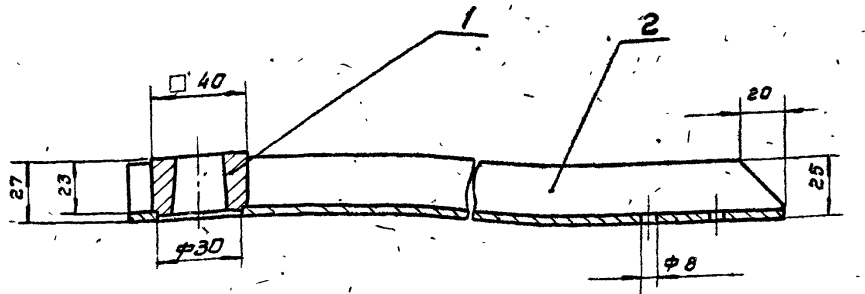
2.* Размер для справок

НЧ-12.122

Изм. Лист	Исполн.	Подп.	Дата	НЧ-12.122		
				Лист	Масса	Масштаб
Разраб.	Миленко	ММ		И	30	1:5
Проб.	Брацлавский	БМ		Лист	Листов	1
Г. контр.				Лист 8 гост 19903-74		
И. контр.	Аношко	АА		Ст 3 гост 14637-79		
Утв.				гострой ссрр союзводоканалнипроект харьковский ВОДОКАНАЛПРОЕКТ		

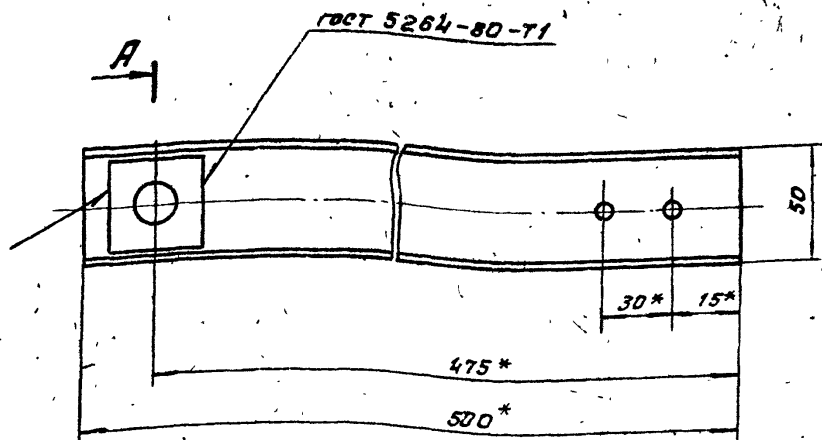
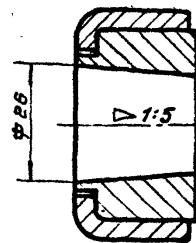
формат А4

НЧ-12.140СБ



A-A

М. 1:1



1. ± $\frac{t_2}{2}$

2. Размеры для справок.

НЧ-12.140СБ

Изм. Лист	Исполн.	Подп.	Дата	НЧ-12.140СБ		
				Лист	Масса	Масштаб
Разраб.	Миленко	ММ		И	2.0	1:2
Проб.	Брацлавский	БМ		Лист	Листов	1
Г. контр.				Половок 8x80 гост 103-76		
И. контр.	Аношко	АА		гострой ссрр союзводоканалнипроект харьковский ВОДОКАНАЛПРОЕКТ		
Утв.				Ст 3 гост 535-88		

Половок

сборочный чертеж.

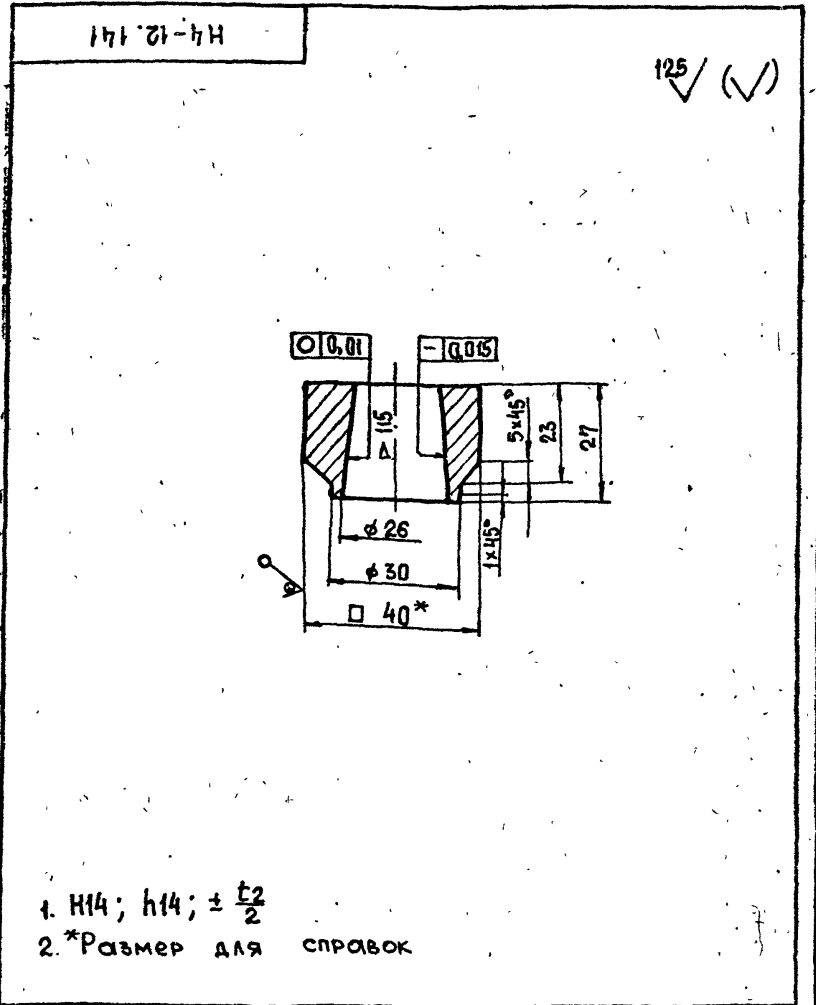
24401-09 40 формат А3

Формат	Зона	Поз.	Обозначение	Наименование	Кол.	Примечание
				<u>Документация</u>		
A3			H4-12.140 СБ	Сборочный чертеж		
				<u>Детали</u>		
A4	1		H4-12.141	Ступица	1	
A4	2		H4-12.142	Швеллер	1	

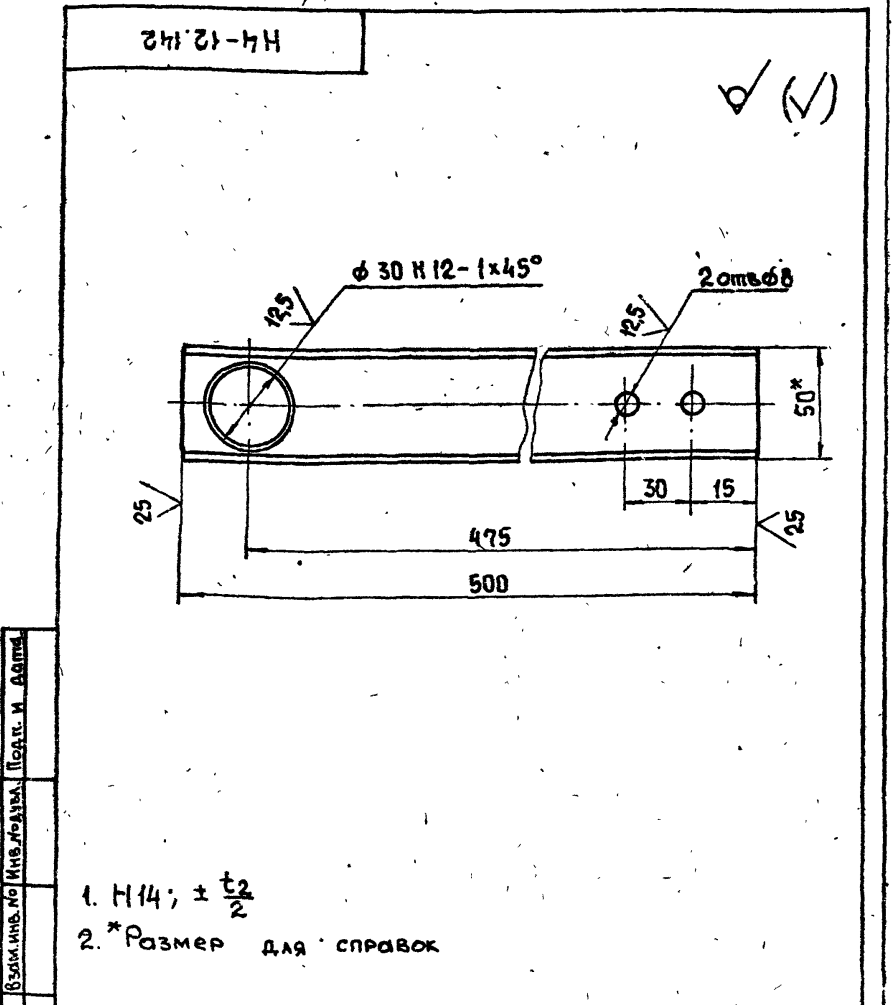
H4-12.140			
Изм/Лист	№ докум.	Подп.	Дата
Разраб.	Муленко	М.М.	
Пров.	Брацлавский	В.В.	
Н. контр.	Аношко	В.В.	
Утв.			
Поводок			
Лист	Лист	Листов	
И		1	
Госстрой СССР Ср.водоканалниипроект Харьковский Водоканалпроект			
Формат А4			

Формат	Зона	Поз.	Обозначение	Наименование	Кол.	Примечание
				<u>Документация</u>		
A3			H4-12.150 СБ	Сборочный чертеж		
				<u>Детали</u>		
A4	1		H4-12.151	Скоба	1	
A4	2		H4-12.152	Лист	1	

H4-12.150			
Изм/Лист	№ докум.	Подп.	Дата
Разраб.	Муленко	М.М.	
Пров.	Брацлавский	В.В.	
Н. контр.	Аношко	В.В.	
Утв.			
Лыжа			
Лист	Лист	Листов	
И		1	
Госстрой СССР Ср.водоканалниипроект Харьковский Водоканалпроект			
Формат А4			



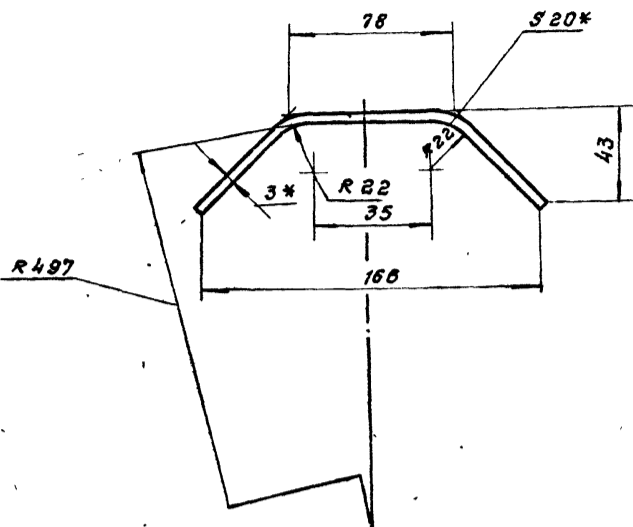
H4-12.141			
Изм/Лист	№ докум.	Подп.	Дата
Разраб.	Муленко	М.М.	
Пров.	Брацлавский	В.В.	
Н. контр.	Аношко	В.В.	
Ступица			
Лист	Листов	Масштаб	
И	0,3	1:1	
Госстрой СССР Ср.водоканалниипроект Харьковский Водоканалпроект			
Формат А4			



H4-12.142			
Изм/Лист	№ докум.	Подп.	Дата
Разраб.	Муленко	М.М.	
Пров.	Брацлавский	В.В.	
Н. контр.	Аношко	В.В.	
Швеллер			
Лист	Листов	Масштаб	
И	1,4	1:2	
Госстрой СССР Ср.водоканалниипроект Харьковский Водоканалпроект			
Формат А4			

НЧ-12.151

25 ✓ (✓)



- 1. Развернутая длина - 198мм.
- 2. $\pm \frac{t_2}{2}$.
- 3. *Размер для справок.

НЧ-12.151

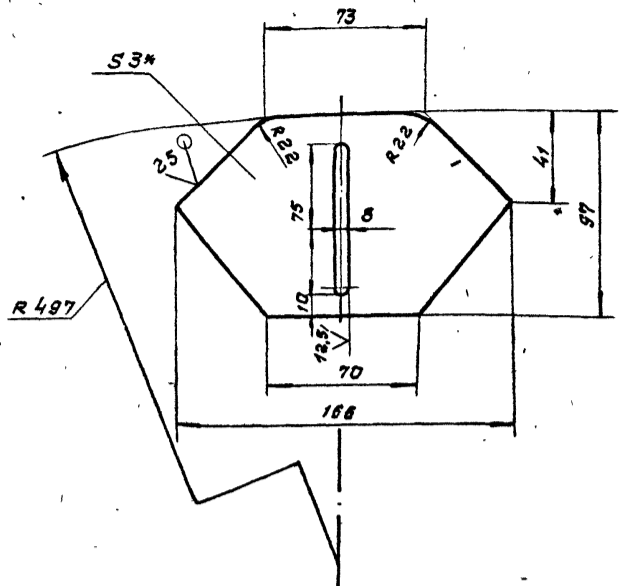
Изм.	Лист	№ докум.	Подп.	Дата	Лит.	Масса	Масштаб
Разраб.	И	Мирошничук	И				
Проб.	Лента 3x20 БСт 2лс гост 15009-74				Лист	Листов 1	
Г.контр.	ГОСТРОЙ ССР СОЮЗВОДКАНАЛПРОЕКТ Харьковский ВОДОКАНАЛПРОЕКТ				формат А4		
И.контр.	Анопко						
Утв.	И						

скоба

Лента 3x20 БСт 2лс гост 15009-74

НЧ-12.152

25 ✓ (✓)



- 1. h12; h14; $\pm \frac{t_2}{2}$
- 2. *Размер для справок.

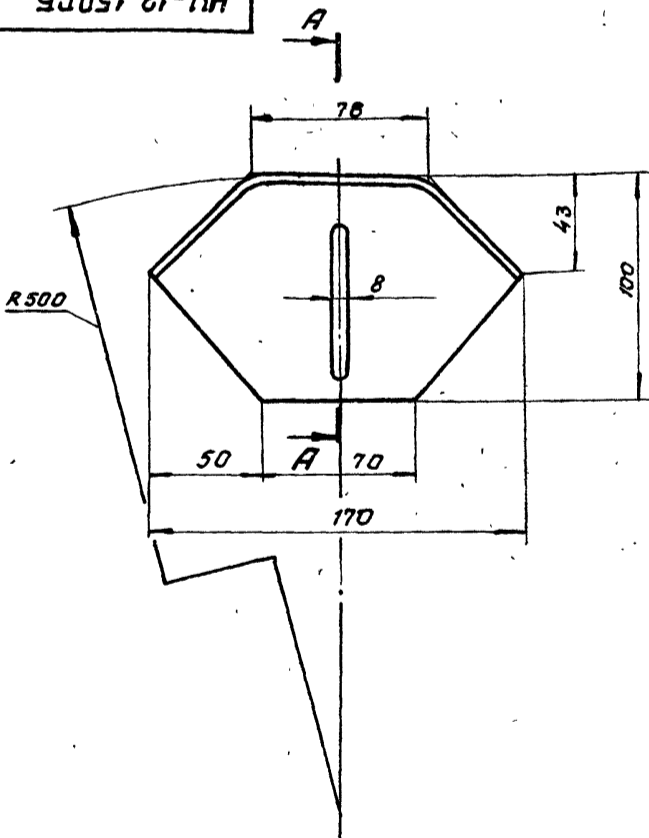
НЧ-12.152

Изм.	Лист	№ докум.	Подп.	Дата	Лит.	Масса	Масштаб
Разраб.	И	Мирошничук	И				
Проб.	Лист 3 гост 19903-74				Лист	Листов 1	
Г.контр.	ГОСТРОЙ ССР СОЮЗВОДКАНАЛПРОЕКТ Харьковский ВОДОКАНАЛПРОЕКТ				формат А4		
И.контр.	Анопко						
Утв.	И						

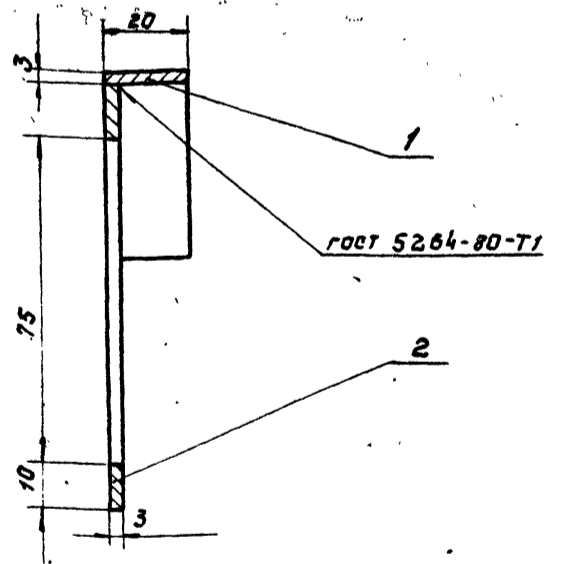
лист

Лист 3 гост 19903-74
Ст.3 гост 16523-70

НЧ-12.150СБ



A-A
M 1:1



размеры для справок

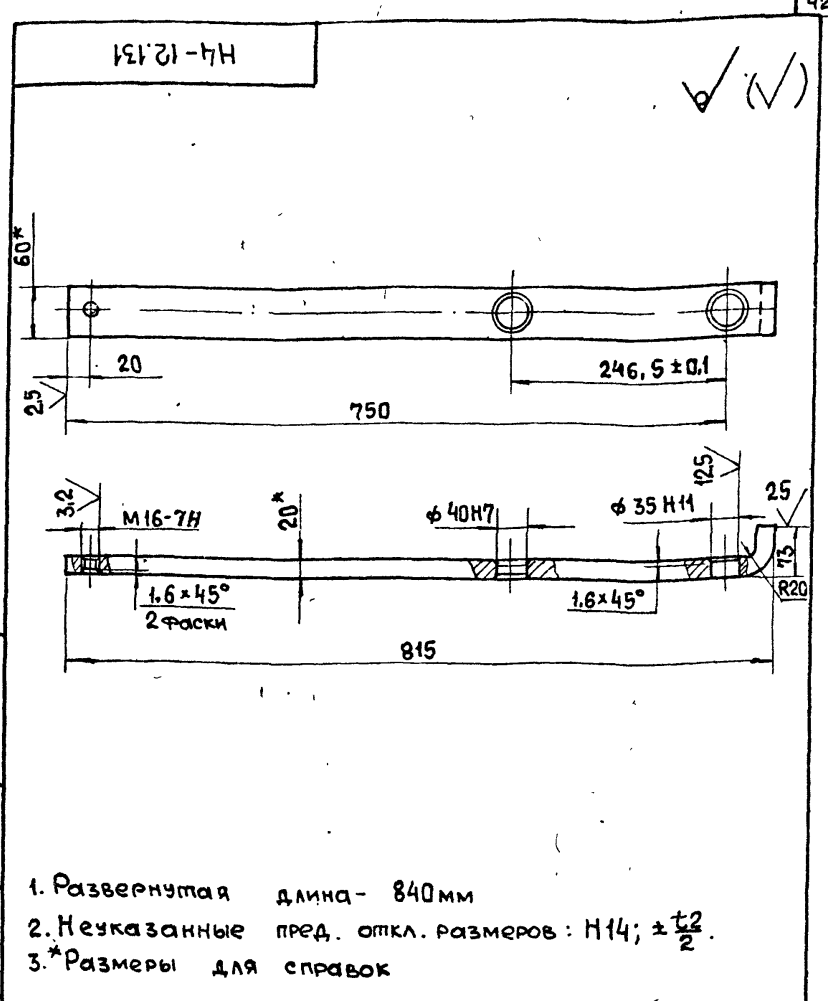
НЧ-12.150СБ

Изм.	Лист	№ докум.	Подп.	Дата	Лит.	Масса	Масштаб
Разраб.	И	Муленко	И				
Проб.	Сборочный чертеж				Лист	Листов	
Г.контр.	ГОСТРОЙ ССР СОЮЗВОДКАНАЛПРОЕКТ Харьковский ВОДОКАНАЛПРОЕКТ				формат А3		
И.контр.	Анопко						
Утв.	И						

лыжа
сборочный чертеж

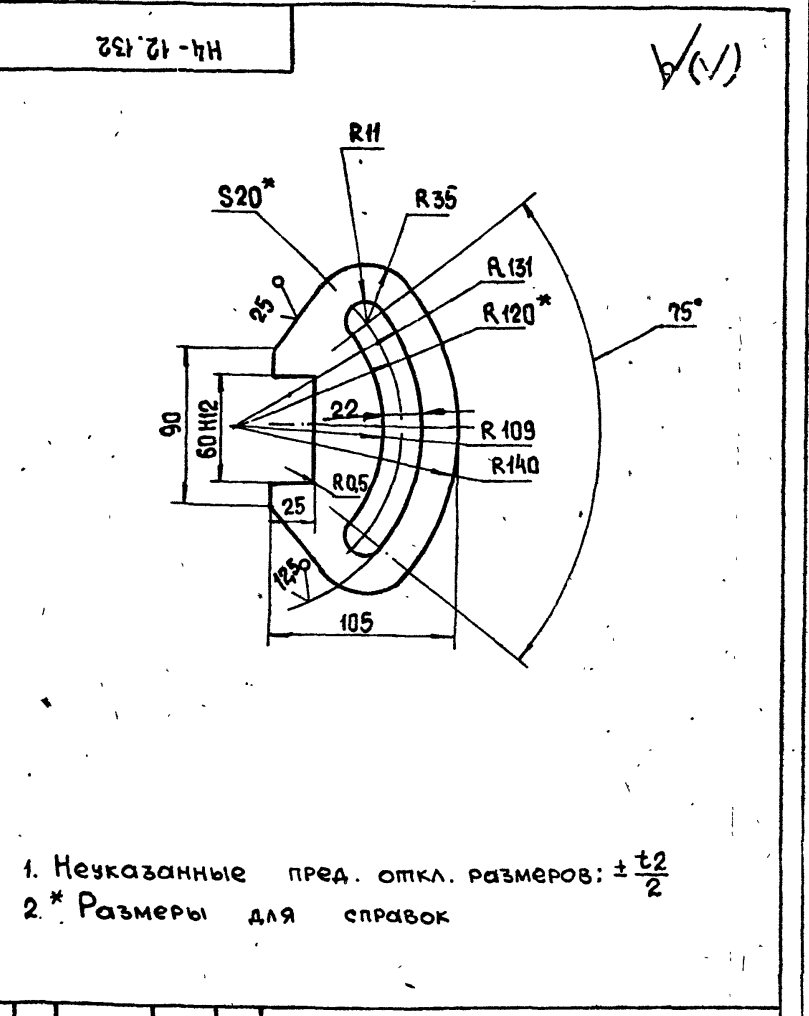
Формат	Зона	Пос.	Обозначение	Наименование	Кол.	Примечание
				<u>Документация</u>		
A3			H4-12.130 СБ	Сборочный чертеж		
				<u>Детали</u>		
A4	1		H4-12.131	Планка	1	
A4	2		H4-12.132	Хвостовик	1	
A4	3		H4-12.133	Втулка	1	
A4	4		H4-12.134	Втулка	1	

H4-12.130			
Изм	Лист	№ докум.	Подп.
Разр.	Миршниченко	Муленко	Миршниченко
Пров.	Брацлавский	Брацлавский	Брацлавский
Н. контр.	Аношко	Аношко	Аношко
Рычаг			
Лист	Лист	Листов	
И	И	1	
Госстрой СССР Совхозадакнадипроект Харьковский Водоканалпроект Формат А4			



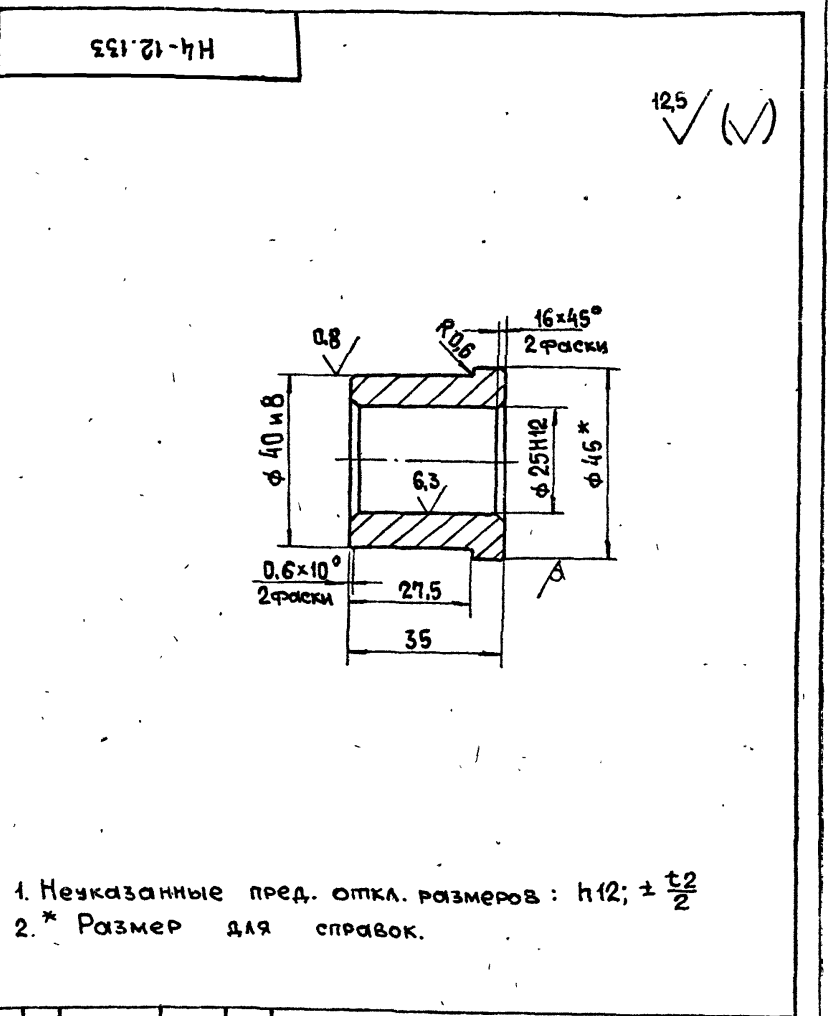
H4-12.131			
Изм	Лист	№ докум.	Подп.
Разр.	Миршниченко	Муленко	Миршниченко
Пров.	Брацлавский	Брацлавский	Брацлавский
Н. контр.	Аношко	Аношко	Аношко
Планка			
Лист	Листов	Масса	Масштаб
И	И	2,7	1:5
Полоса 20x60 ГОСТ 103-76 Ст 3 ГОСТ 535-88			
Госстрой СССР Совхозадакнадипроект Харьковский Водоканалпроект Формат А4			

1. Развернутая длина - 840 мм
2. Неуказанные пред. откл. размеров: H14; ± t/2
3. * Размеры для справок



H4-12.132			
Изм	Лист	№ докум.	Подп.
Разр.	Миршниченко	Муленко	Миршниченко
Пров.	Брацлавский	Брацлавский	Брацлавский
Н. контр.	Аношко	Аношко	Аношко
Хвостовик			
Лист	Листов	Масса	Масштаб
И	И	2,2	1:25
Лист 20 ГОСТ 19903-74 Ст 3 ГОСТ 14637-79			
Госстрой СССР Совхозадакнадипроект Харьковский Водоканалпроект Формат А4			

1. Неуказанные пред. откл. размеров: ± t/2
2. * Размеры для справок



H4-12.133			
Изм	Лист	№ докум.	Подп.
Разр.	Миршниченко	Муленко	Миршниченко
Пров.	Брацлавский	Брацлавский	Брацлавский
Н. контр.	Аношко	Аношко	Аношко
Втулка			
Лист	Листов	Масса	Масштаб
И	И	0,2	1:1
Бр КМц 3-1 ГОСТ 1628-78			
Госстрой СССР Совхозадакнадипроект Харьковский Водоканалпроект Формат А4			

1. Неуказанные пред. откл. размеров: h12; ± t/2
2. * Размер для справок.

Формат	Зона	Поз.	Обозначение	Наименование	Кол.	Примечание
				<u>Документация</u>		
A4			H4-12.200 СБ	Сборочный чертеж		
				<u>Сборочные единицы</u>		
A4	1		H4-12.210	Крышка передняя	1	
A4	2		H4-12.220	Поршень	1	
				<u>Детали</u>		
A3	3		H4-12.201	Крышка задняя	1	
A3	4		H4-12.202	Шток	1	
A4	5		H4-12.203	Крышка	1	
A4	6		H4-12.204	Кольцо	1	
A4	7		H4-12.205	Гильза	1	
A4	8		H4-12.206	Шайба стопорная	1	
A4	9		H4-12.207	Шпилька	4	
				<u>Стандартные изделия</u>		
	10			Винт М5х12.58 ГОСТ 1491-80	4	
	11			Гайка М 12.5 ГОСТ 5927-70	4	
	12			Гайка М 20.5 ГОСТ 5927-70	1	
H4-12.200						
Изм.	Лист	№ докум.	Подп.	Дата		
Разраб.	Попова				Лист	Лист
Пров.	Брацлавский				1	2
Н. контр.	Аношко				Госстрой СССР Союзвадоканалпроект Харьковский Водоканалпроект	
Утв.					Пневмоцилиндр	

Формат А4

Формат	Зона	Поз.	Обозначение	Наименование	Кол.	Примечание
		13		Шайба 1265Г ГОСТ 6402-70	4	
		14		Кольцо 018-023-30 -2-0 ГОСТ 9833-73	1	
		15		Кольцо 120-126-36-2-0 ГОСТ 9833-73	3	
		16		Манжета 2-032-1 ГОСТ 6678-72	2	
		17		Манжета 1-125-1 ГОСТ 6678-72	2	
		18		Пробка 7009-0233 ГОСТ 12202-66	2	
H4-12.200						
Изм.	Лист	№ докум.	Подп.	Дата		
Разраб.	Попова				Лист	Лист
Пров.	Брацлавский				1	2
Н. контр.	Аношко				Госстрой СССР Союзвадоканалпроект Харьковский Водоканалпроект	
Утв.					Поршень	

Формат А4

Формат	Зона	Поз.	Обозначение	Наименование	Кол.	Примечание
				<u>Документация</u>		
A3			H4-12.210 СБ	Сборочный чертеж		
				<u>Детали</u>		
A3	1		H4-12.211	Крышка	1	
A4	2		H4-12.212	Втулка	1	
H4-12.210						
Изм.	Лист	№ докум.	Подп.	Дата		
Разраб.	Попова				Лист	Лист
Пров.	Брацлавский				1	1
Н. контр.	Аношко				Госстрой СССР Союзвадоканалпроект Харьковский Водоканалпроект	
Утв.					Крышка передняя	

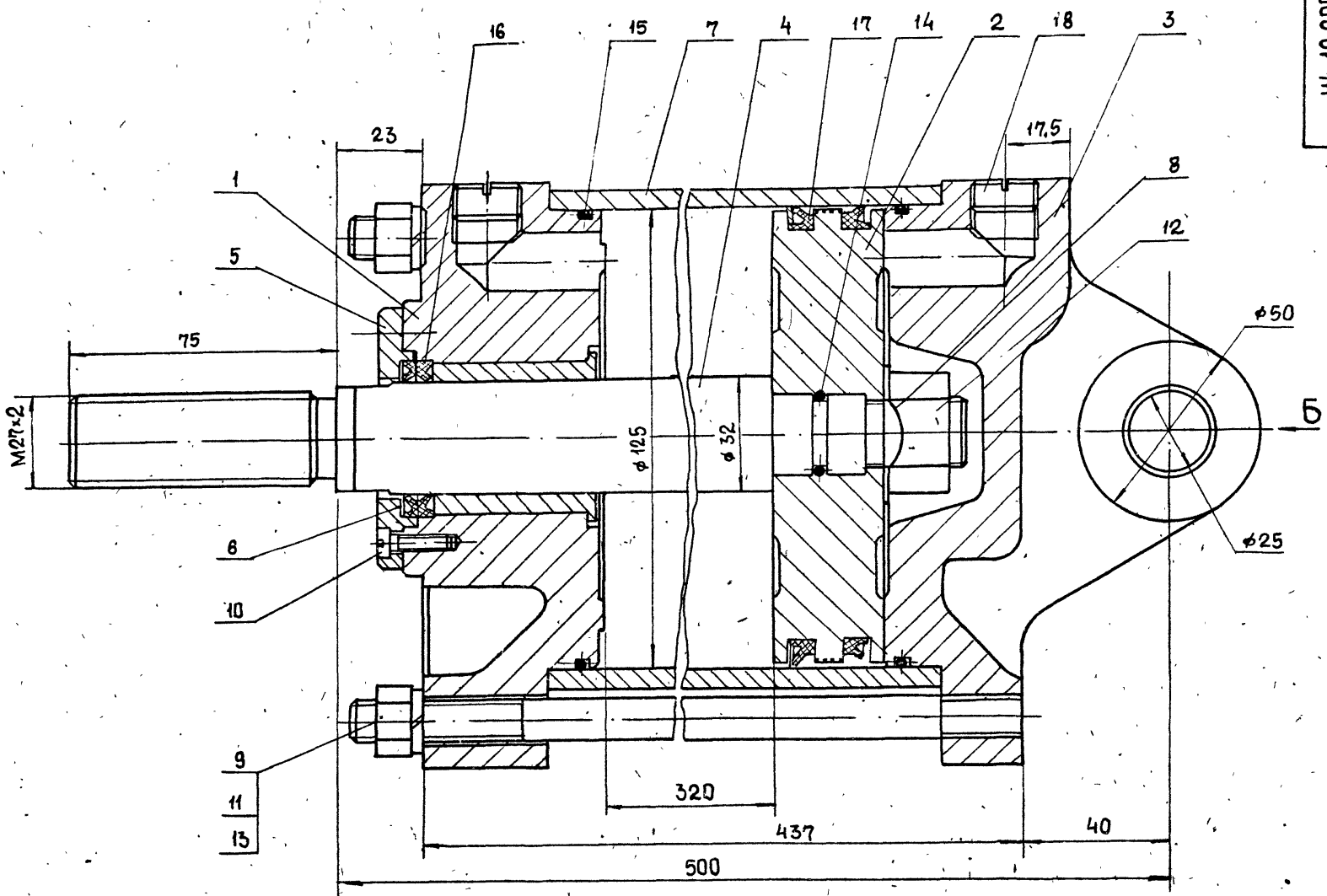
Формат А4

Формат	Зона	Поз.	Обозначение	Наименование	Кол.	Примечание
				<u>Документация</u>		
A3			H4-12.220 СБ	Сборочный чертеж		
				<u>Детали</u>		
A4	1		H4-12.221	Диск	1	
				<u>Материалы</u>		
		2		Полиэтилен 21008-075, сорт 1 ГОСТ 16338-85	0,1 кг	
H4-12.220						
Изм.	Лист	№ докум.	Подп.	Дата		
Разраб.	Попова				Лист	Лист
Пров.	Брацлавский				1	1
Н. контр.	Аношко				Госстрой СССР Союзвадоканалпроект Харьковский Водоканалпроект	
Утв.					Поршень	

Формат А4

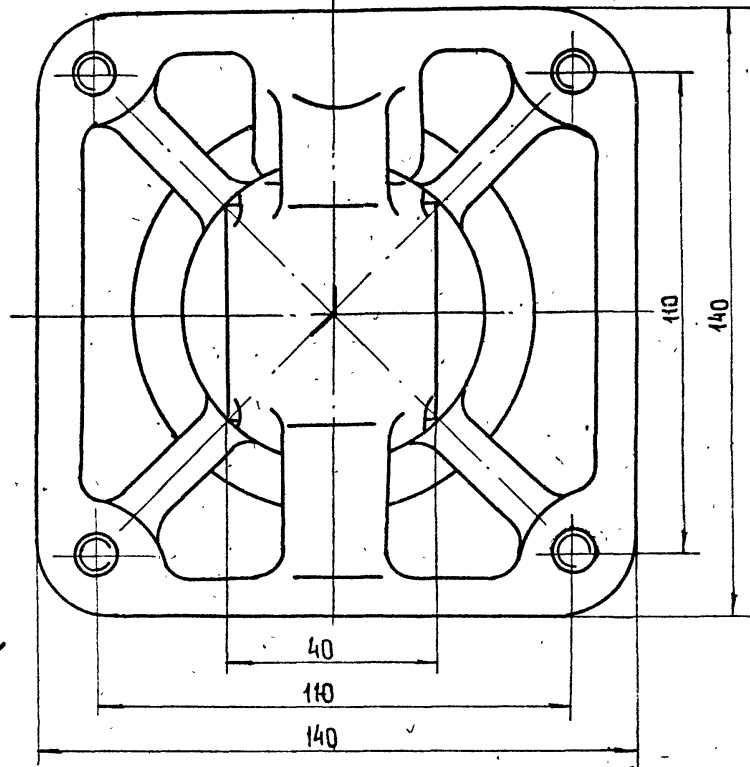
24401-09 44 Копировал Шелест

A-A



Вид Б

A



1. Пневмоцилиндр должен изготавливаться в соответствии с требованиями ГОСТ 15608-81.
2. При сборке стопорную шайбу поз. 8 подогнать на грани гайки с двух сторон.
3. Отливки из чугуна и алюминиевых сплавов выполнять по 2 классу ГОСТ 1855-55.
4. На поверхностях канавок под уплотнительные элементы и резьбовых отверстий для подвода воздуха раковина, пористость и посторонние неметаллические включения не допускаются.
5. Неуказанные литейные радиусы 3÷8 мм.
6. Формовочные уклоны для отливок из алюминиевых сплавов I тип по ГОСТ 3212-80, для отливок из чугуна - II тип по ГОСТ 3212-80.
7. Покрытие деталей из алюминиевых сплавов. Ан.Окс. тв.30
8. Отливки после обдирки подвергнуть искусственному старению.
9. Рекомендуется рабочую поверхность штоков и гильз обкатать роликами.
10. Параметры шероховатости поверхностей фасок, радиусов и проточек, кроме оговоренных особо, по ГОСТ 2789-73 и ГОСТ 2.309-73.
11. На рабочих поверхностях гильзы и штока риски не допускаются.
12. Размеры для справок

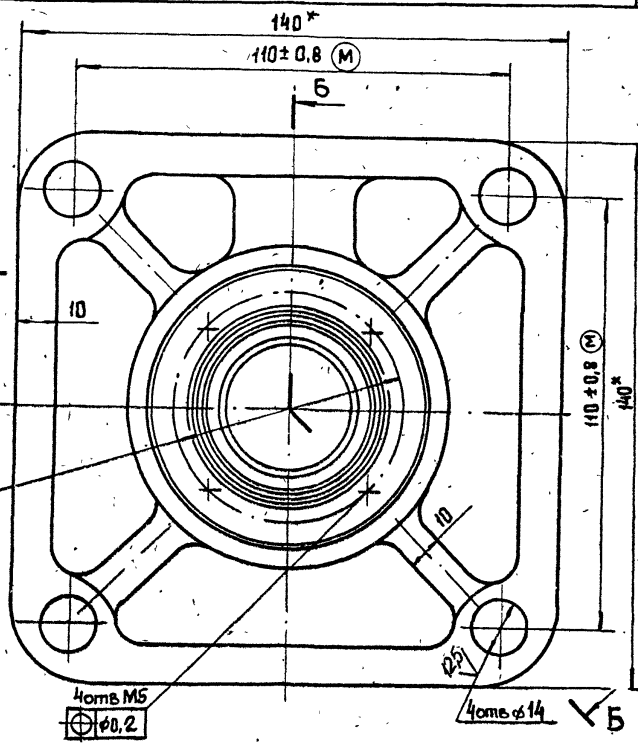
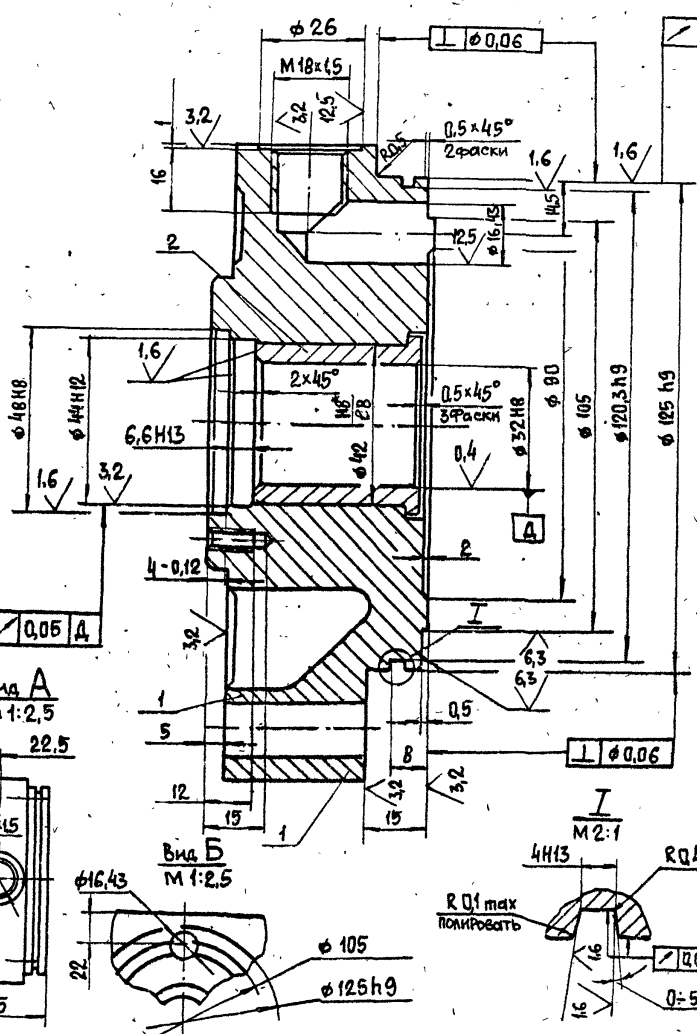
					Н4-12.200 СБ			
Изм.	Лист	И.докум.	Подп.	Дата	Пневмоцилиндр Сборочный чертёж	Лит.	Масса	Масштаб
Разраб.	Пров.	Т.контр.	Утв.			И	32	1:1
					Лист		Листов 1	
					Госстрой СССР Самеодканинпроект Харьковский Водоканалпроект			

ИЗДАНИЕ ЧЕРТЕЖА

Н4-12.210 СБ

Б-Б А

47



1. Неуказанные пред. откл. размеров Н14; h14; ± $\frac{t_2}{2}$
- 2.* Размеры для справок

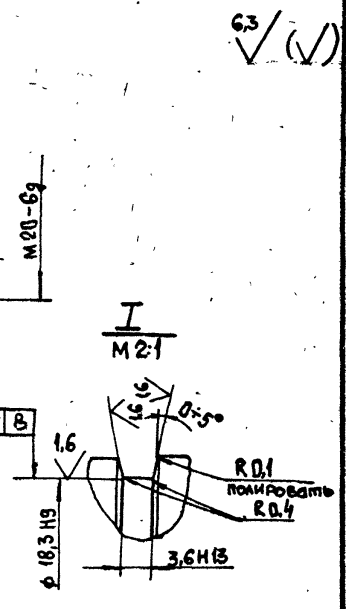
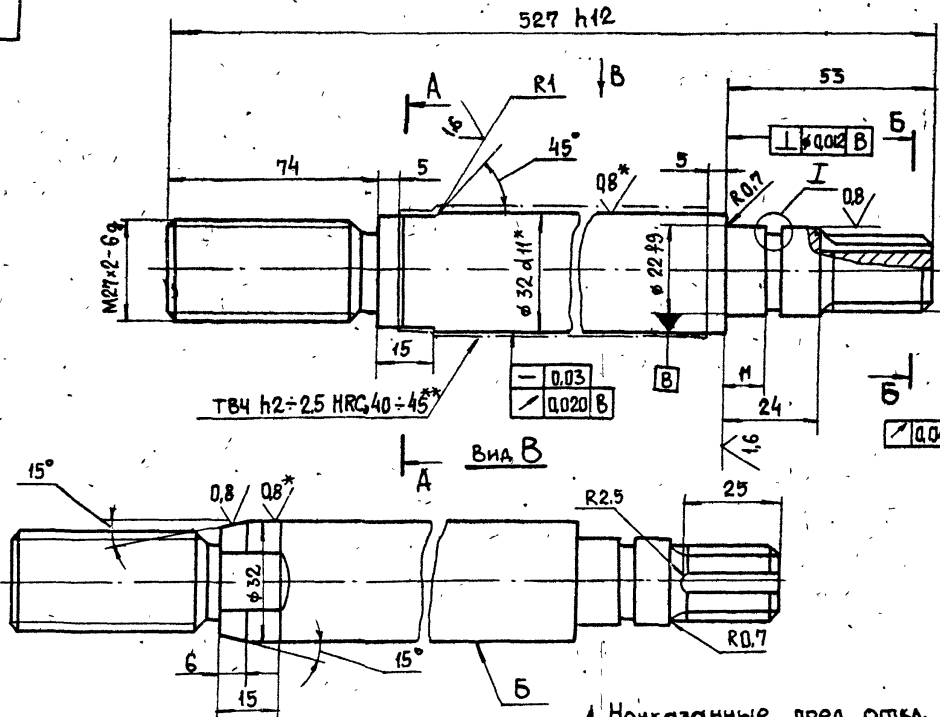
Изм.			Лист			№ докум.			Подп.			Дата		
Разр.			Состав.			Микрошрифтом			Сделано					
Пров.			Брацлавский			С			1977					
Т. контр.														
Н. контр.			Аношко			С			1977					
Утв.														

Н4 - 12.210 СБ

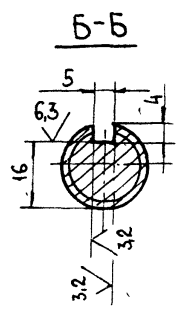
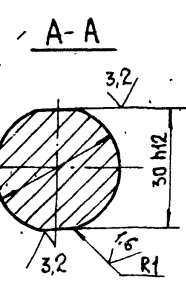
Крышка передняя			Лист	Масса	Масштаб
Сборочный чертеж			И	6,3	1:1
			Лист	Листов	
			1	1	

Госстрой СССР
Сюзьводоканалпроект
Харьковский
ВОДОКАНАЛПРОЕКТ
Формат А3

Н4-12.202



1. Неуказанные пред. откл. размеров Н14; h14; ± $\frac{t_2}{2}$.
2. Рабочую поверхность обкатать роликами.
3. Покрытие поверхности Б х тв 21.
- 4.* Размер и шероховатость поверхности после покрытия.
- 5.** Твердость до покрытия.



Изм.			Лист			№ докум.			Подп.			Дата		
Разр.			Состав.			Микрошрифтом			Сделано					
Пров.			Брацлавский			С			1977					
Т. контр.														
Н. контр.			Аношко			С			1977					
Утв.														

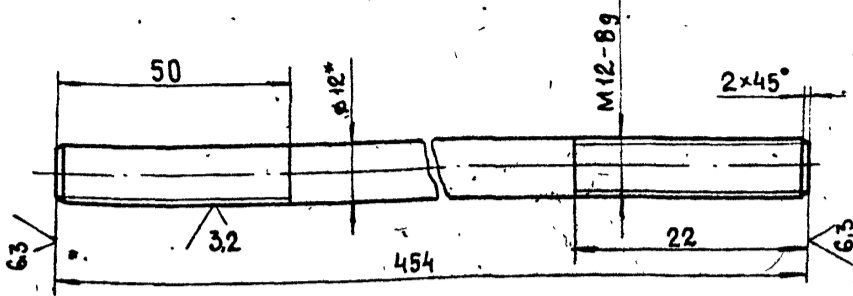
Н4-12.202

Шток			Лист	Масса	Масштаб
Сталь 40х ГОСТ 4543-71			И	2,3	1:1
			Лист	Листов	
			1	1	

Госстрой СССР
Сюзьводоканалпроект
Харьковский
ВОДОКАНАЛПРОЕКТ
Формат А3

Н4-12.207

6.3 (✓)



1. Резьбу предпочтительно выполнять методом накатки
2. Покрытие КД 9ХР
3. Неуказанные пред. откл. размеров: $\pm \frac{t_2}{2}$
4. * Размер для справок

Н4-12.207

Шпилька

Лист	Масса	Масштаб
1	0,4	1:1
Листов / Листов 1		

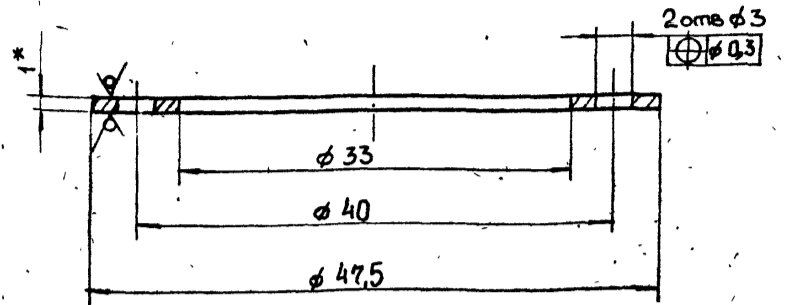
Госстрой СССР
Союзвоткандипроект
Харьковский
Водоканалпроект

Круг 12-3а ГОСТ 7417-75
40Х-Н-В ГОСТ 1051-73

Формат А4

Н4-12.204

6.3 (✓)



1. Покрытие КД 9ХР.
2. Н14; h14
3. * Размер для справок.

Н4-12.204

Кольцо

Лист	Масса	Масштаб
1	0,006	2,5:1
Листов / Листов 1		

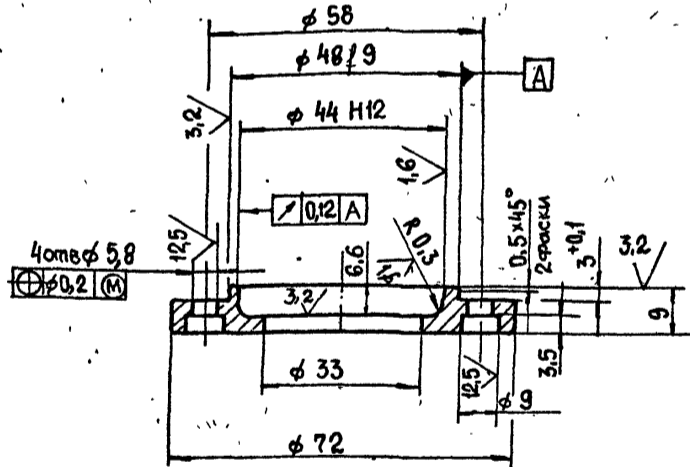
Госстрой СССР
Союзвоткандипроект
Харьковский
Водоканалпроект

Лист 6-ПН-1 ГОСТ 19904-74
3-IV-Ст 5 ГОСТ 16523-70

Формат А4

Н4-12.203

6.3 (✓)



1. Неуказанные пред. откл. размеров: Н14; h14; $\pm \frac{t_2}{2}$
2. Покрытие КД 9 ХР

Н4-12.203

Крышка

Лист	Масса	Масштаб
1	0,2	1:1
Листов / Листов 1		

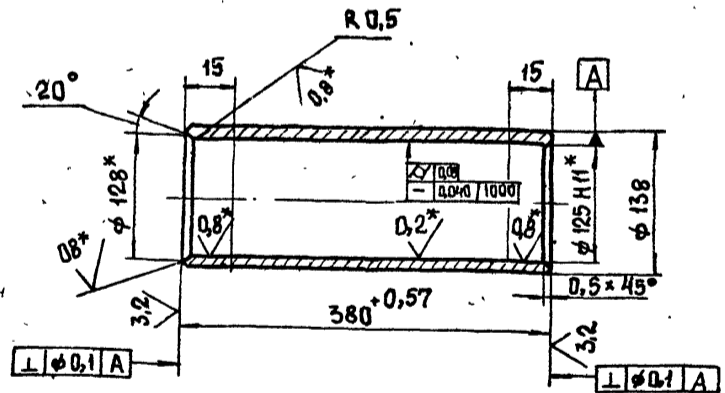
Госстрой СССР
Союзвоткандипроект
Харьковский
Водоканалпроект

Сталь 35 ГОСТ 1050-74

Формат А4

Н4-12.205

6.3 (✓)



1. Рабочую поверхность обкатать роликами.
2. Неуказанные пред. откл. размеров: h 14; $\pm \frac{t_2}{2}$.
3. * Размеры и шероховатость поверхности после покрытия.

Н4-12.205

Гильза

Лист	Масса	Масштаб
1	8	1:5
Листов / Листов 1		

Госстрой СССР
Союзвоткандипроект
Харьковский
Водоканалпроект

Труба 140x14 ГОСТ 8731-74
45 ГОСТ 8732-78

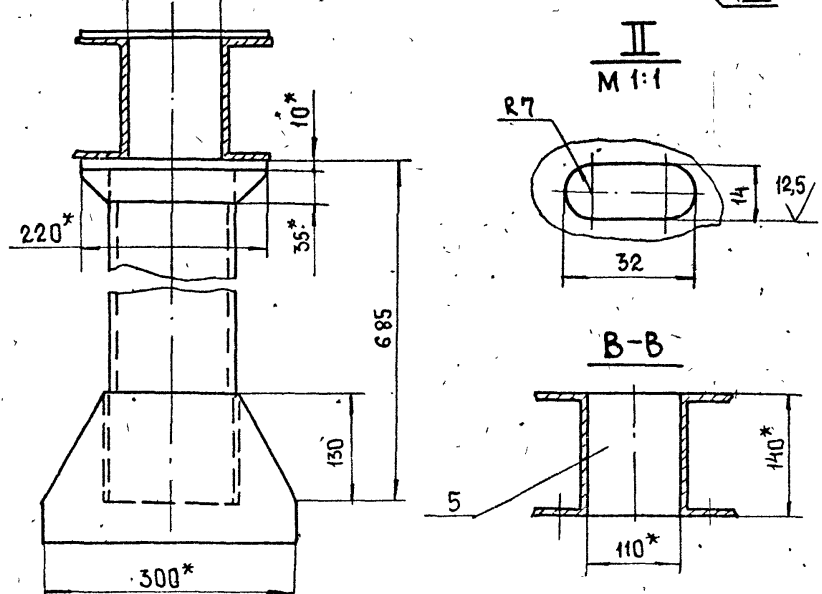
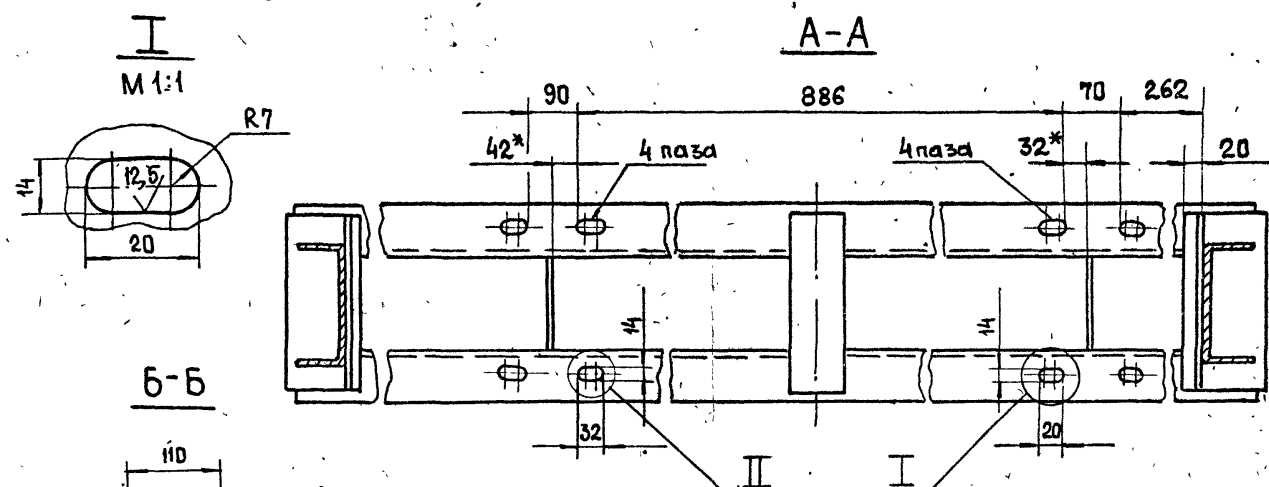
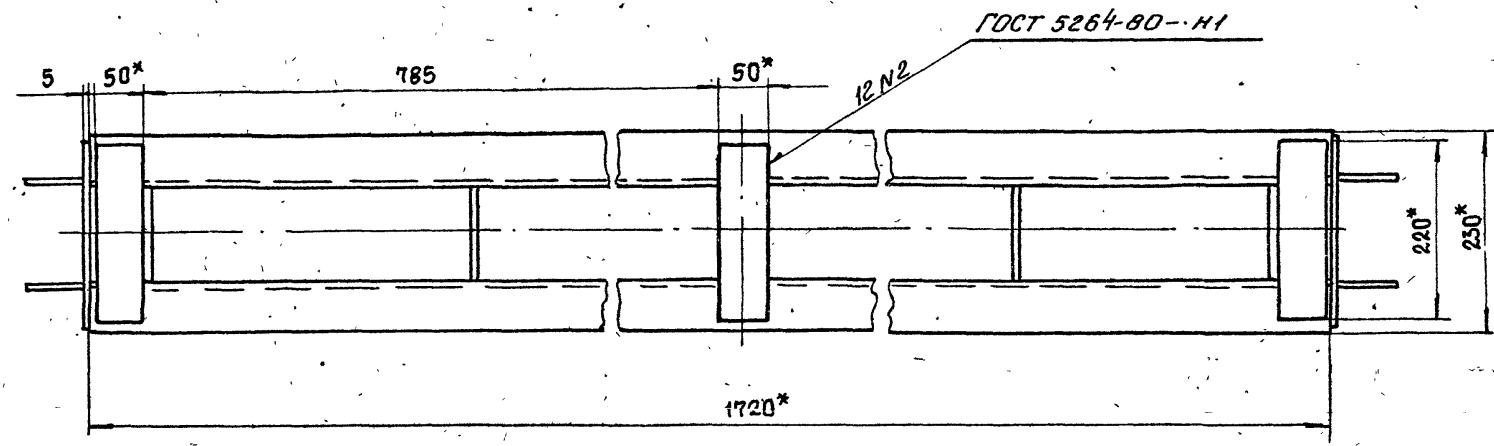
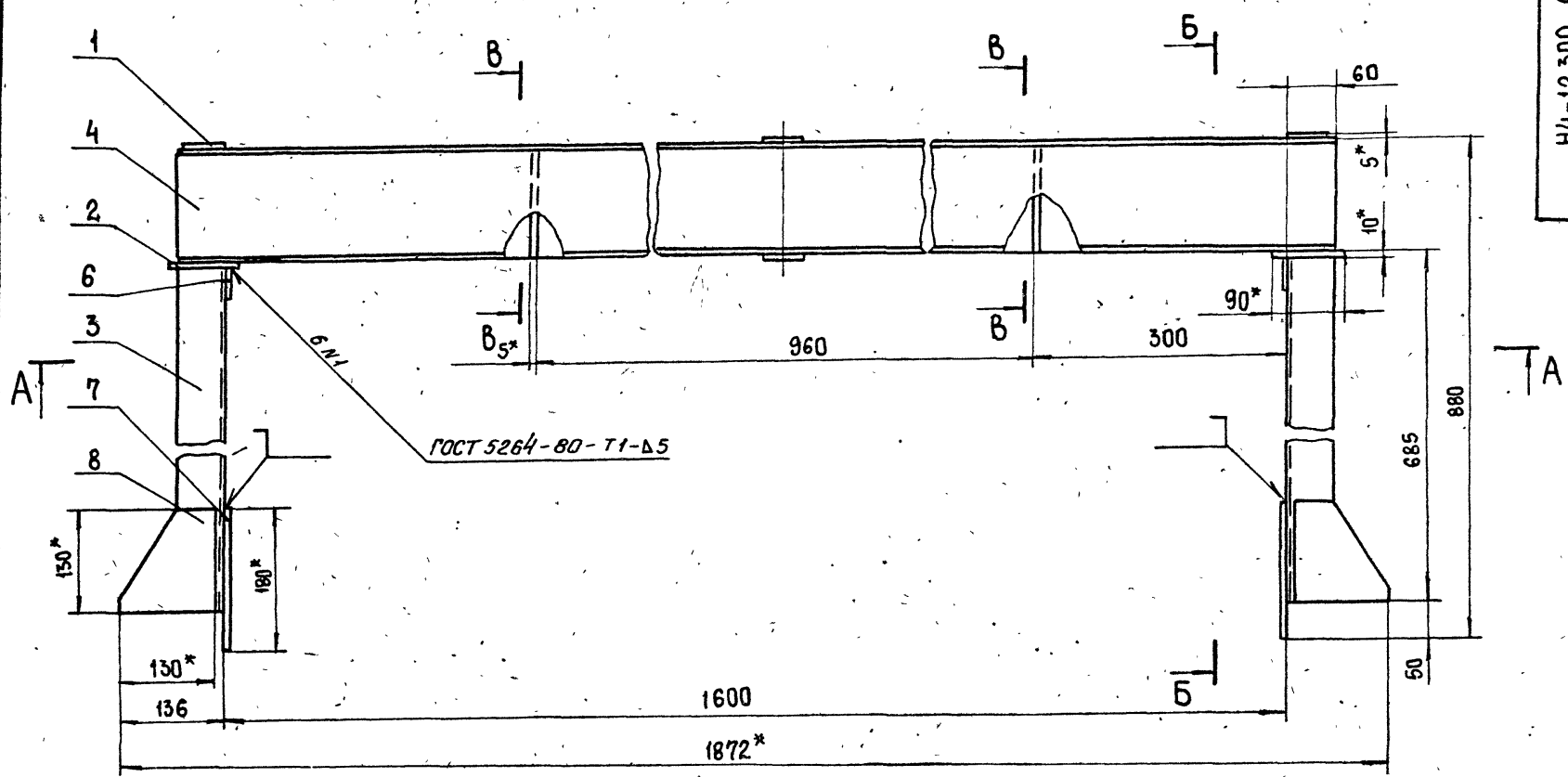
Формат А4

Формат	Зона	Поз.	Обозначение	Наименование	Кол.	Примечание
				<u>Документация</u>		
A2			H4-12.300 СБ	Сборочный чертеж		
				<u>Детали</u>		
B4	1		H4-12.301	Накладка		
				Лист 5 ГОСТ 19903-74		
				Ст 3 ГОСТ 14637-79		
				50h14x220 h14	4	0,4кг
B4	2		H4-12.302	Плита		
				Лист 10 ГОСТ 19903-74		
				Ст 3 ГОСТ 14637-79		
				90h14x220h14	2	1,6кг
				<u>Швеллеры</u>		
				Швеллер 140x60x5 ГОСТ 8278-83		
				Ст 3 ГОСТ 1474-76		
B4	3		H4-12.303	L = 675 h14	2	6,4кг
B4	4		H4-12.304	L = 1720 h14	2	16,3кг
B4	5		H4-12.305	Резьба		
				Лист 5 ГОСТ 19903-74		
				Ст 3 ГОСТ 14637-79		
				110 h14 x 140 h14	2	0,6 кг
A4	6		H4-12.306	Косынка	2	
A4	7		H4-12.307	Косынка	2	
A4	8		H4-12.308	Резьба	4	
H4 - 12.300						
Изм.	Лист	№ докум.	Подп.	Дата		
Разраб.	Лопова				Лит.	Лист
Пров.	Брацлавский				И	Листов
Н. контр.	Аношко				1	
Утв.					Госстрой СССР Совьводоканалпроект Харьковский Водоканалпроект	
Опора						
Формат А4						

Формат	Зона	Поз.	Обозначение	Наименование	Кол.	Примечание
				<u>Документация</u>		
A3			H4-12.410 СБ	Сборочный чертеж		
				<u>Детали</u>		
A4	1		H4-12.411	Пластина	1	
A4	2		H4-12.412	Швеллер	1	
A4	3		H4-12.413	Резьба	1	
A4	4		H4-12.414	Резьба	1	
A4	5		H4-12.415	Косынка	1	
B4	6		H4-12.416	Стойка		
				Швеллер 140x60x5 ГОСТ 8278-83		
				Ст 3 ГОСТ 1474-76		
				L = 435 h14	1	4,1кг
B4	7		H4-12.417	Уголок		
				Уголок 32x32x4-Б ГОСТ 8509-86		
				Ст 3 ГОСТ 535-88		
				L = 590 h14	1	1,0кг
H4 - 12.410						
Изм.	Лист	№ докум.	Подп.	Дата		
Разраб.	Лопова				Лит.	Лист
Пров.	Брацлавский				И	Листов
Н. контр.	Аношко				1	
Утв.					Госстрой СССР Совьводоканалпроект Харьковский Водоканалпроект	
Кронштейн						
Формат А4						

Формат	Зона	Поз.	Обозначение	Наименование	Кол.	Примечание
				<u>Документация</u>		
A2			H4-12.400 СБ	Сборочный чертеж		
				<u>Сборочные единицы</u>		
A4	1		H4-12.410	Кронштейн	1	
				<u>Детали</u>		
A4	2		H4-12.401	Пластина	2	
				<u>Стандартные изделия</u>		
				Винты ГОСТ 17473-72		
	3			M5 x 30.58	8	
	4			M8 x 20.58	4	
				Гайки ГОСТ 5915-70		
	5			M5.5	8	
	6			M8.5	4	
				Шайбы ГОСТ 11371-78		
	7			5.01	8	
	8			8.01	4	
				Шайбы ГОСТ 6402-70		
	9			5 65Г	8	
	10			8 65Г	4	
	11			Выключатель ВП21-21А221-5543.3 ТУ 16-642.031-85	2	
H4 - 12.400						
Изм.	Лист	№ докум.	Подп.	Дата		
Разраб.	Лопова				Лит.	Лист
Пров.	Брацлавский				И	Листов
Н. контр.	Аношко				1	
Утв.					Госстрой СССР Совьводоканалпроект Харьковский Водоканалпроект	
Установка конечных выключателей						
Формат А4						

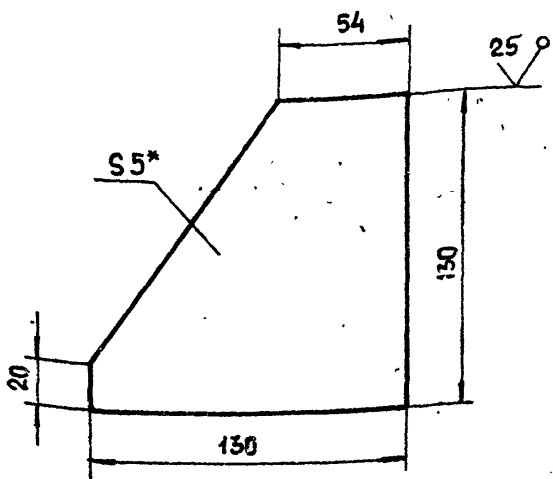
Формат	Зона	Поз.	Обозначение	Наименование	Кол.	Примечание
				<u>Документация</u>		
A3			H4-12.600 СБ	Сборочный чертеж		
				<u>Детали</u>		
A4	1		H4-12.601	Тяга	1	
A4	2		H4-12.602	Скоба	1	
H4 - 12.600						
Изм.	Лист	№ докум.	Подп.	Дата		
Разраб.	Лопова				Лит.	Лист
Пров.	Брацлавский				И	Листов
Н. контр.	Аношко				1	
Утв.					Госстрой СССР Совьводоканалпроект Харьковский Водоканалпроект	
Вилка						
Копирован Шелест 24401-09 50 Формат А4						



1. $\pm \frac{t_2}{2}$
2. Конструкция сварная. Сварку производить по линии примыкания деталей, в соответствии со стандартом на сварку и технологией, применяемой заводом-изготовителем.
3. Шероховатость обрабатываемых поверхностей деталей Б4 $\sqrt{25}$, остальное $\sqrt{16}$.
4. Размеры для справок.

				Н4-12.300 СБ				
ИЗМ.	Лист	№ докум.	Подп.	Дата	Опора Сборочный чертёж	Лист	Масса	Масштаб
Разр.	Пров.	Т.контр.	И.контр.	Утв.		и	60	1:5
					Госстрой СССР Совхозмонтажпроект Хабаровский Водоканалпроект			

Н4-12.308

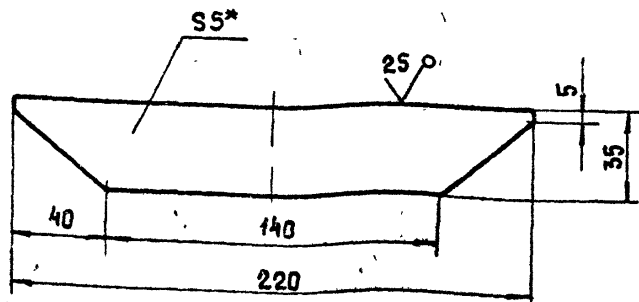


1. $\pm \frac{t_2}{2}$

2.* Размер для справок.

				Н4-12.308			
Изм	Лист	№ докум.	Подп.	Дата	Лит.	Масса	Масштаб
Разраб.	Попова				И	0,7	1:2
Пров.	Брацлавский				Лист 1 Листов 1		
И. контр.	Аношко				Лист 5 ГОСТ 19903-74 Ст 3 ГОСТ 14637-79		
				Госстрой СССР Связьводоканалпроект Харьковский Водоканалпроект Формат А4			

Н4-12.306

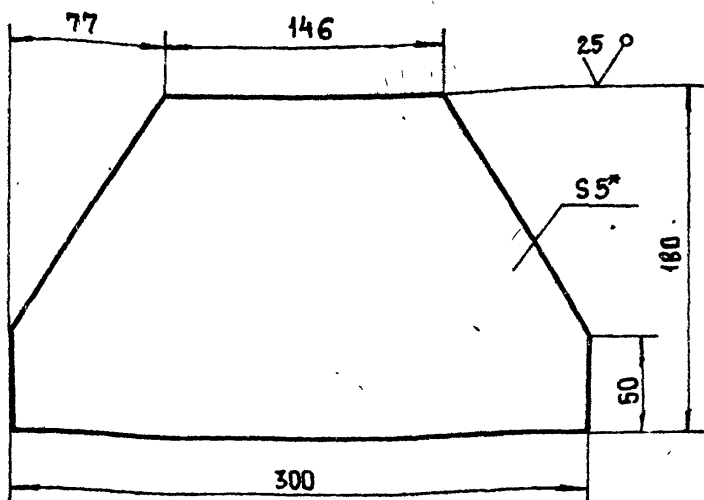


1. $\pm \frac{t_2}{2}$

2.* Размер для справок.

				Н4-12.306			
Изм	Лист	№ докум.	Подп.	Дата	Лит.	Масса	Масштаб
Разраб.	Попова				И	0,3	1:2
Пров.	Брацлавский				Лист 1 Листов 1		
И. контр.	Аношко				Лист 5 ГОСТ 19903-74 Ст 3 ГОСТ 14637-79		
				Госстрой СССР Связьводоканалпроект Харьковский Водоканалпроект Формат А4			

Н4-12.307

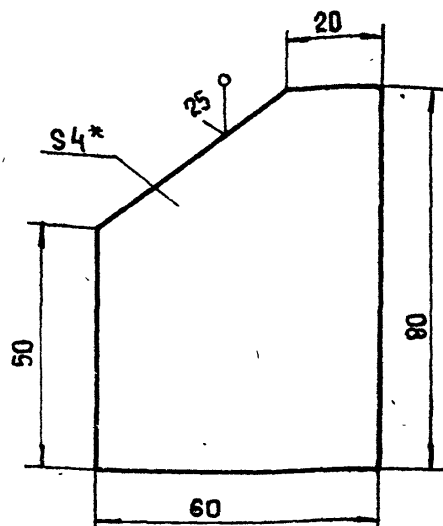


1. $\pm \frac{t_2}{2}$

2.* Размер для справок.

				Н4-12.307			
Изм	Лист	№ докум.	Подп.	Дата	Лит.	Масса	Масштаб
Разраб.	Попова				И	2,1	1:2,5
Пров.	Брацлавский				Лист 1 Листов 1		
И. контр.	Аношко				Лист 5 ГОСТ 19903-74 Ст 3 ГОСТ 14637-79		
				Госстрой СССР Связьводоканалпроект Харьковский Водоканалпроект Формат А4			

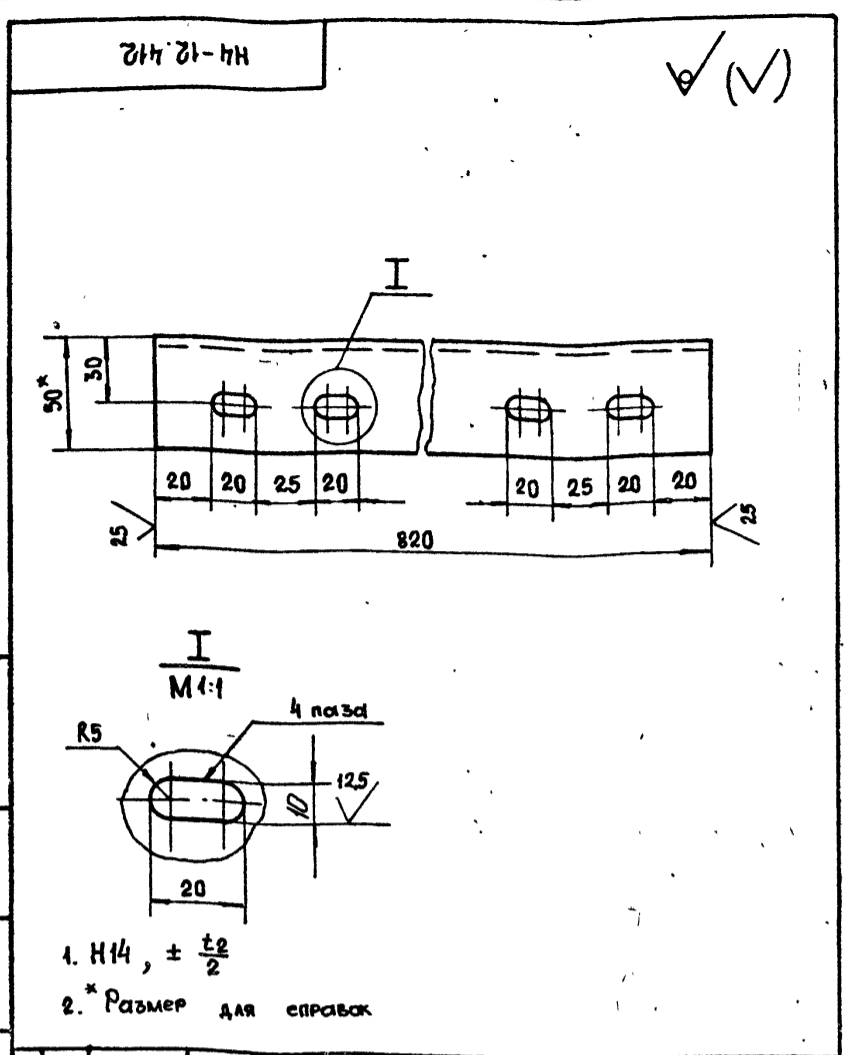
Н4-12.414



1. $\pm \frac{t_2}{2}$

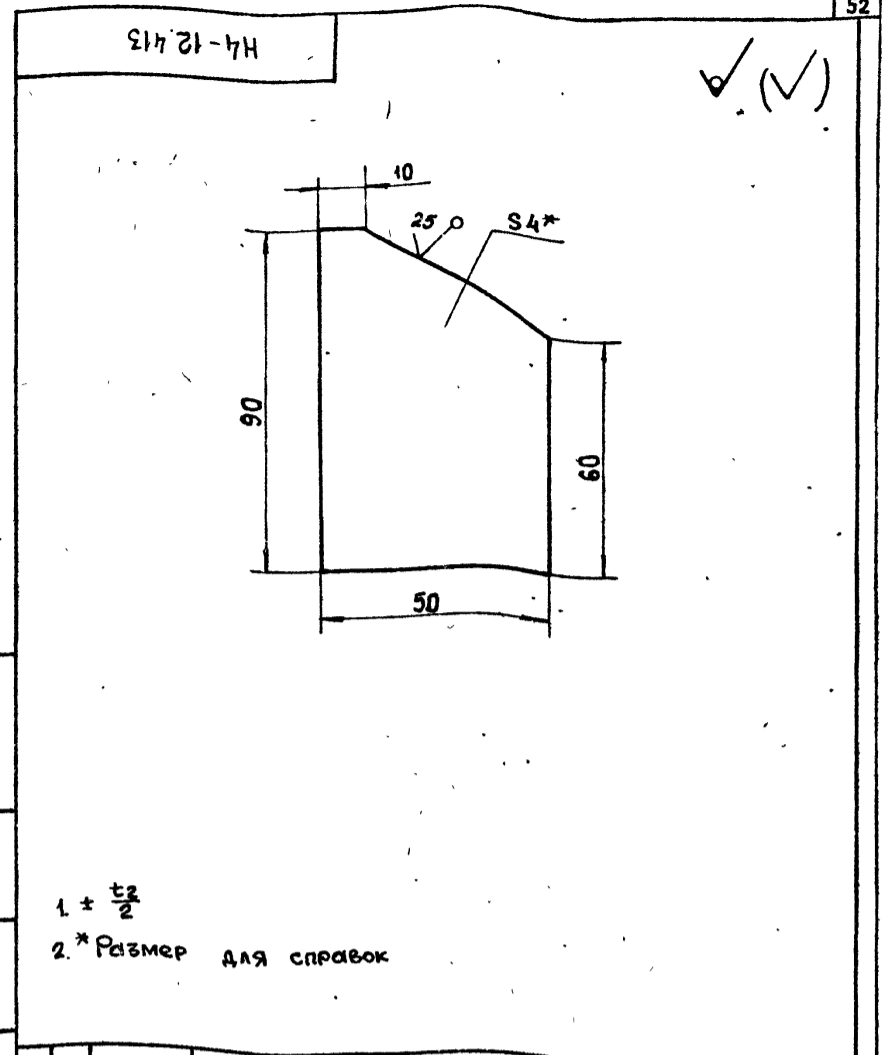
2.* Размер для справок.

				Н4-12.414			
Изм	Лист	№ докум.	Подп.	Дата	Лит.	Масса	Масштаб
Разраб.	Попова				И	0,2	1:5
Пров.	Брацлавский				Лист 1 Листов 1		
И. контр.	Аношко				Лист 4 ГОСТ 19903-74 Ст 3 ГОСТ 14637-79		
				Госстрой СССР Связьводоканалпроект Харьковский Водоканалпроект Формат А4			



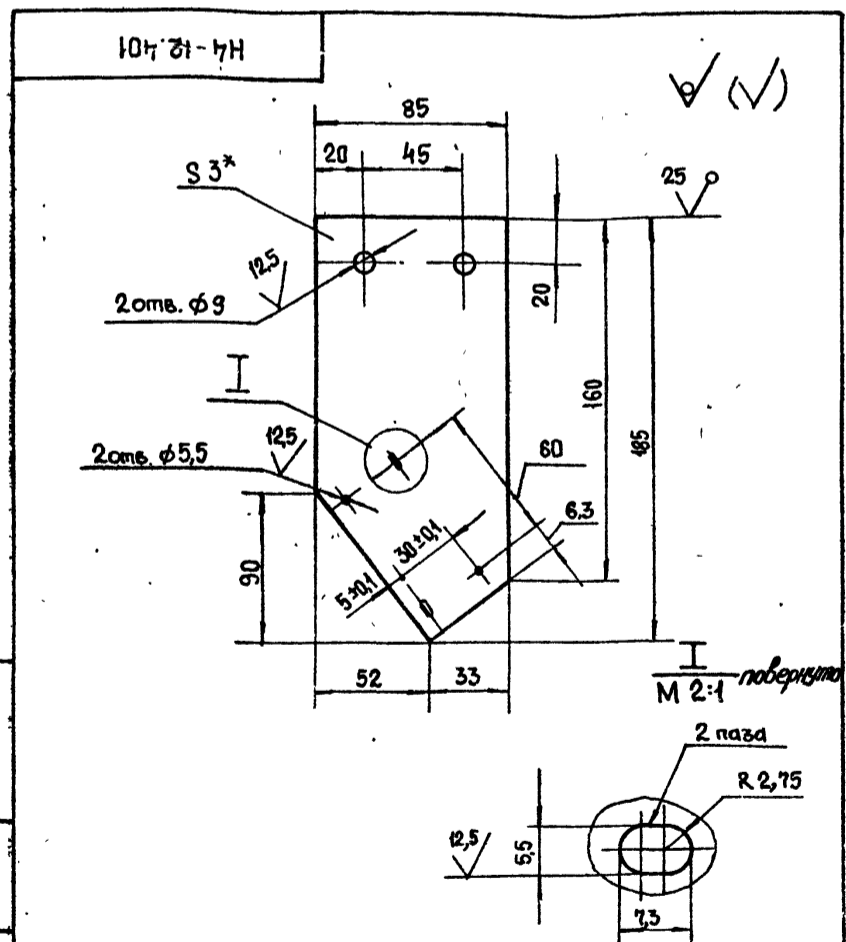
- 1. Н14, ± $\frac{t_2}{2}$
- 2.* Размер для справок

Н4-12.412			
Изм	Лист	№ докум.	Подп.
Разраб.	Лопова	И.П.	И.П.
Пров.	Брацлавский		
И.контр.	Аношко		
Швеллер		Лист	Листов 1
Швеллер 60x50x4 ГОСТ 8278-83		Госстрой СССР	
Ст 3 ГОСТ 1474-76		Сюэ водоканалпроект	
		Харьковский	
		Водоканалпроект	
Формат А4			



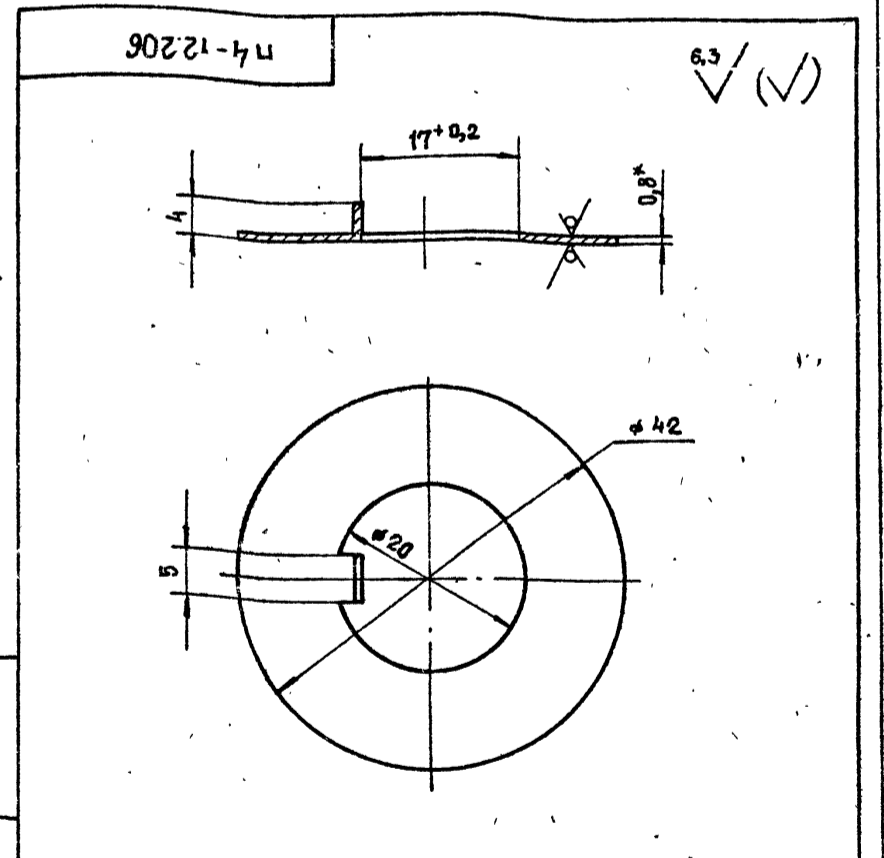
- 1 ± $\frac{t_2}{2}$
- 2.* Размер для справок

Н4-12.413			
Изм	Лист	№ докум.	Подп.
Разраб.	Лопова	И.П.	И.П.
Пров.	Брацлавский		
И.контр.	Аношко		
Резьба		Лист	Листов 1
Резьба 4 ГОСТ 19903-74		Госстрой СССР	
Ст 3 ГОСТ 14637-79		Сюэ водоканалпроект	
		Харьковский	
		Водоканалпроект	
Формат А4			



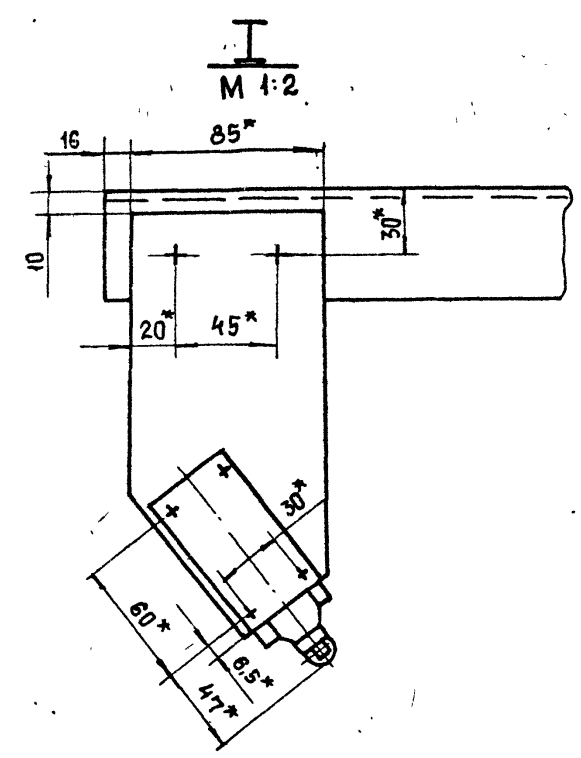
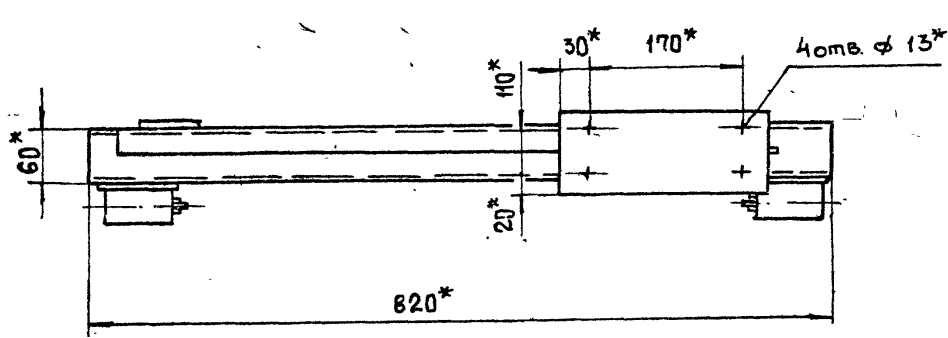
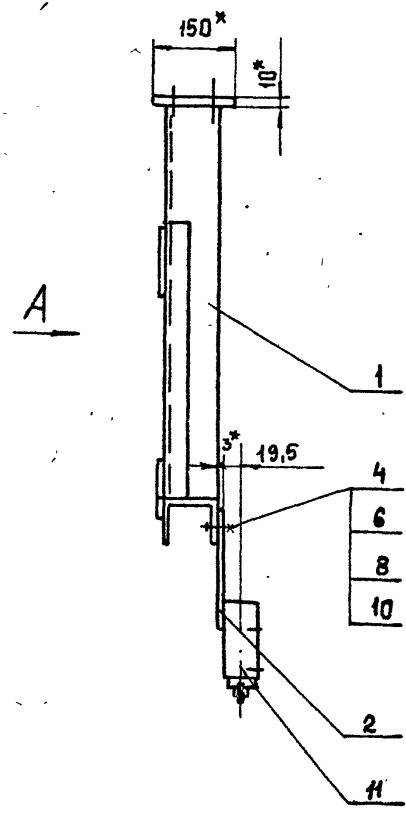
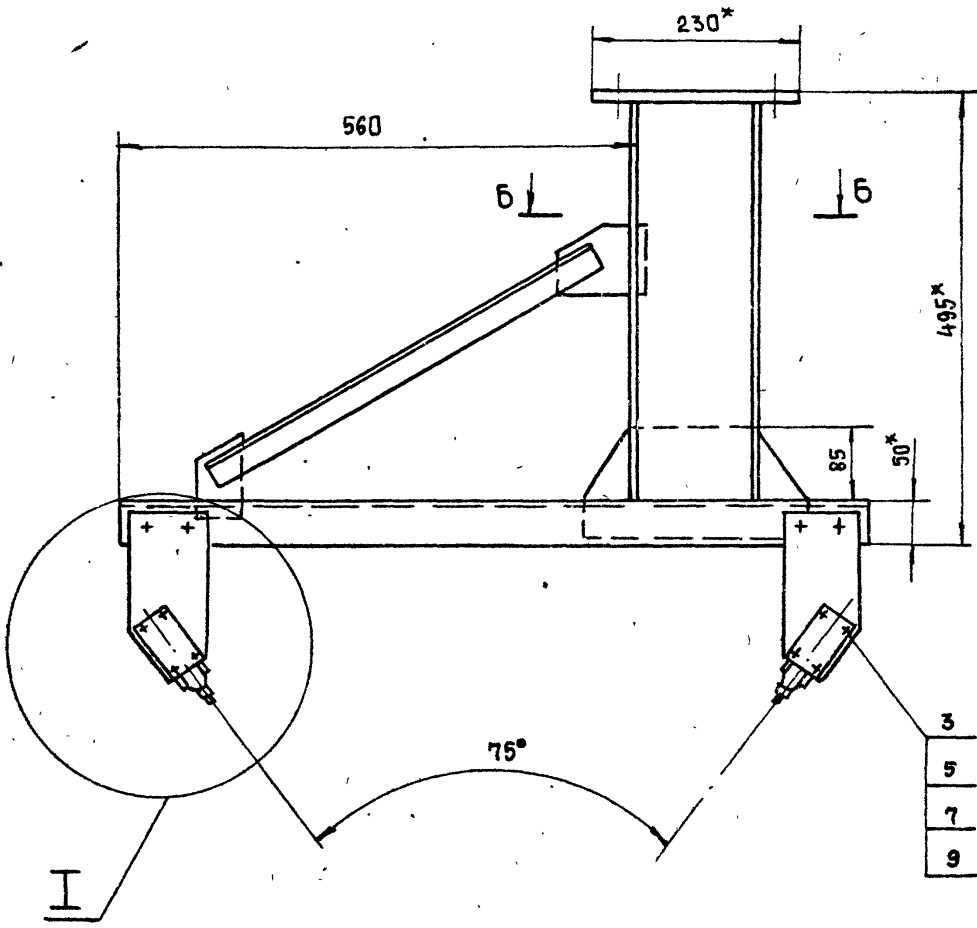
- 1. Неуказанные предельные отклонения размеров: Н14, ± $\frac{t_2}{2}$.
- 2.* Размер для справок.

Н4-12.401			
Изм	Лист	№ докум.	Подп.
Разраб.	Лопова	И.П.	И.П.
Пров.	Брацлавский		
И.контр.	Аношко		
Пластина		Лист	Листов 1
Пластина 3 ГОСТ 19903-74		Госстрой СССР	
Ст 3 ГОСТ 16523-70		Сюэ водоканалпроект	
		Харьковский	
		Водоканалпроект	
Формат А4			

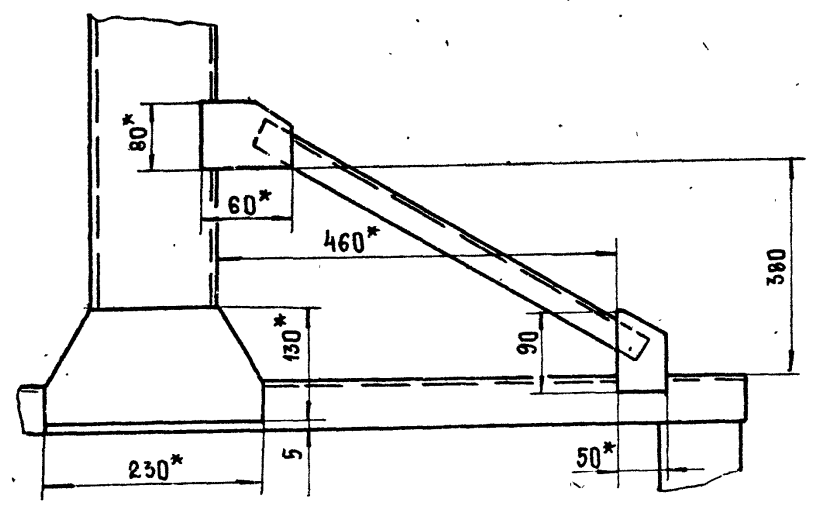


- 1. Неуказанные предельные отклонения размеров: Н14, н14, ± $\frac{t_2}{2}$.
- 2. Покрытие Кг 9-хр.
- 3.* Размер для справок.

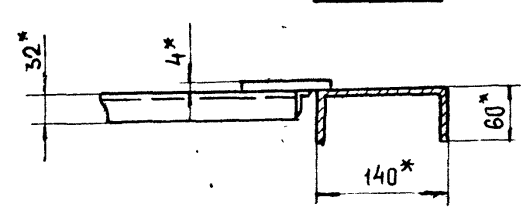
Н4-12.206			
Изм	Лист	№ докум.	Подп.
Разраб.	Лопова	И.П.	И.П.
Пров.	Брацлавский		
И.контр.	Аношко		
Шайба стопорная		Лист	Листов 1
Шайба 0,8 ГОСТ 19903-74		Госстрой СССР	
Ст 3 ГОСТ 16523-70		Сюэ водоканалпроект	
		Харьковский	
		Водоканалпроект	
Формат А4			



Вид А



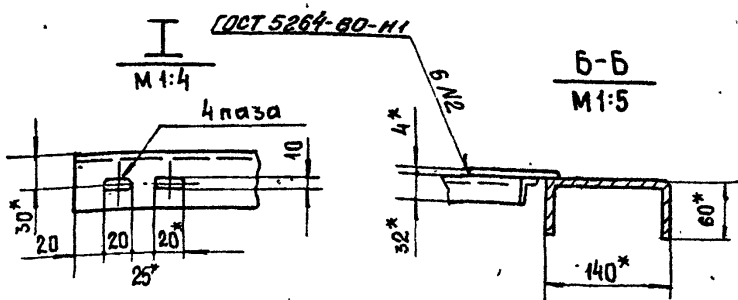
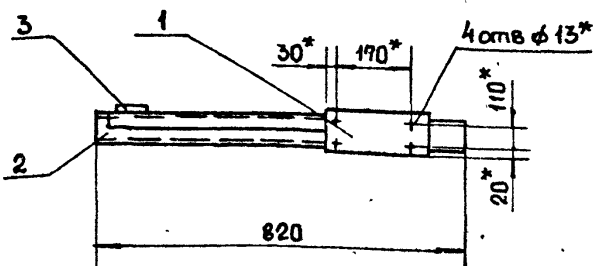
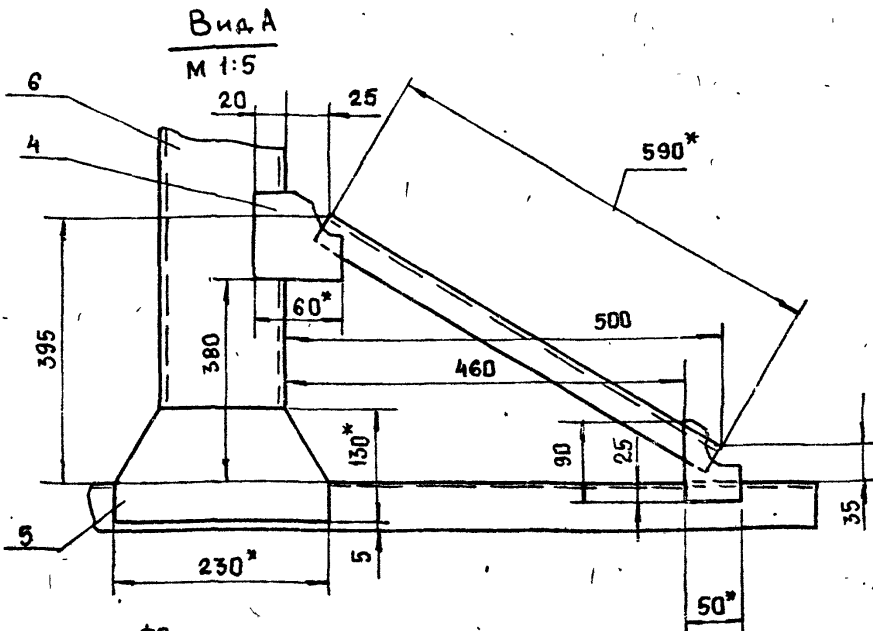
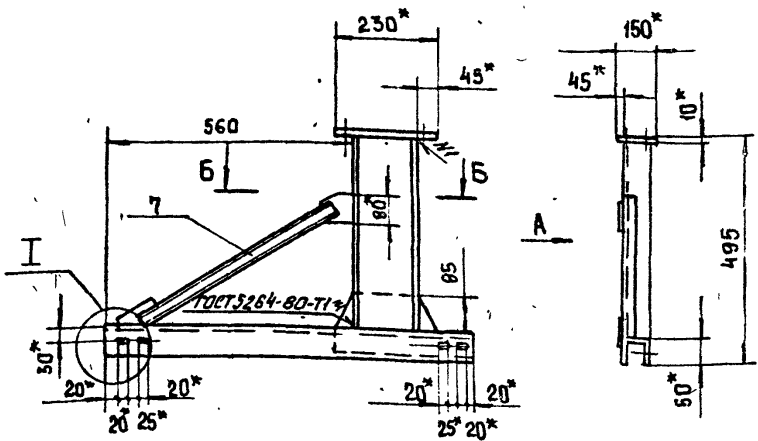
Б-Б



1. ± $\frac{t_2}{2}$
 2.* Размеры для справок.

					Н4-12.400 СБ			
Изм	Лист	№ докум.	Подп.	Дата	Установка	Лит.	Масса	Масштаб
			Попов		конечных	И	15	1:5
			Пров		выключателей			
			Брацлавский		Сборочный чертеж	Лист	Листов 1	
						Госстрой СССР		
						Сюзводоканалминпроект		
						Харьковский		
						Видоканалпроект		

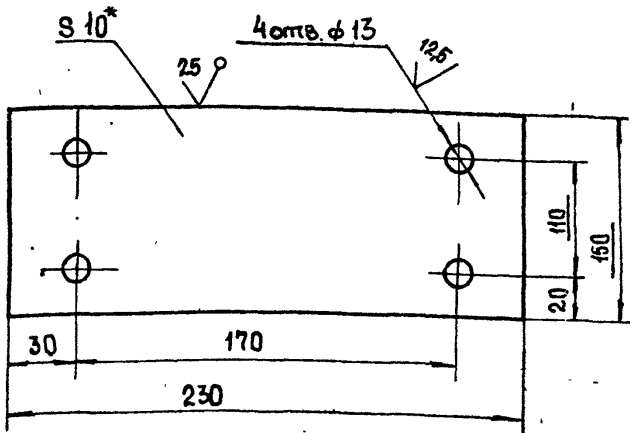
90 014 21-7H



1. $\pm \frac{t_2}{2}$
2. Конструкция сварная. Сварку производить по линии приыкания деталей, в соответствии со стандартом на сварку и технологией, применяемой заводом-изготовителем.
3. Шероховатость обрабатываемых поверхностей деталей Б4 $\sqrt{25}$, остальное $\sqrt{}$
4. * Размеры для справок.

					Н4-12.410 СБ			
Изм.	Лист	№ докум.	Подп.	Дата	Кронштейн Сборочный чертёж	Лист	Масса	Масштаб
Разраб.	Попов	Бор				И	13	1:10
Пров.	Брацлавский					Лист	Листов 1	
Н. контр.	Аношко					Госстрой СССР Сюэзводоканалпроект Харьковский Водоканалпроект Формат А3		

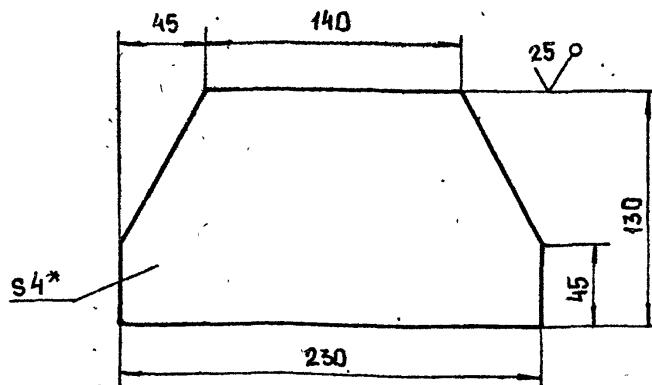
Н4-12.411



1. Н14, $\pm \frac{t_2}{2}$
2. * Размер для справок.

					Н4-12.411			
Изм.	Лист	№ докум.	Подп.	Дата	Пластина	Лист	Масса	Масштаб
Разраб.	Попов	Бор				И	1,6	1:2
Пров.	Брацлавский					Лист	Листов 1	
Н. контр.	Аношко					Лист	4 ГОСТ 19903-74 Ст 3 ГОСТ 14837-79 Госстрой СССР Сюэзводоканалпроект Харьковский Водоканалпроект Формат А4	

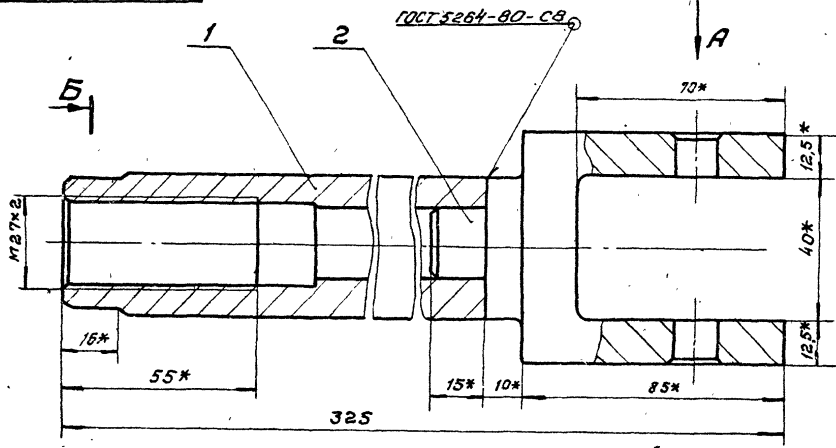
Н4-12.415



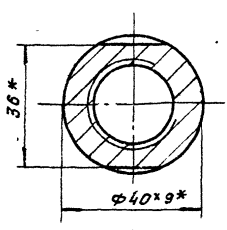
1. $\pm \frac{t_2}{2}$
2. * Размер для справок.

					Н4-12.415			
Изм.	Лист	№ докум.	Подп.	Дата	Косынка	Лист	Масса	Масштаб
Разраб.	Попов	Бор				И	0,6	1:2,5
Пров.	Брацлавский					Лист	Листов 1	
Н. контр.	Аношко					Лист	4 ГОСТ 19903-74 Ст 3 ГОСТ 14837-79 Госстрой СССР Сюэзводоканалпроект Харьковский Водоканалпроект Формат А4	

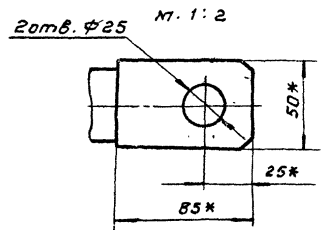
93009'21-НН



Б-Б



Вид А

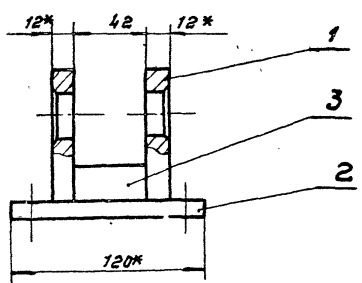
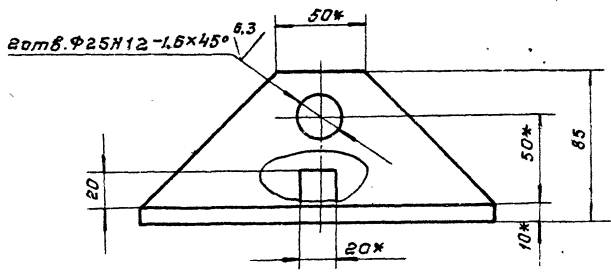


1 ± 1/2

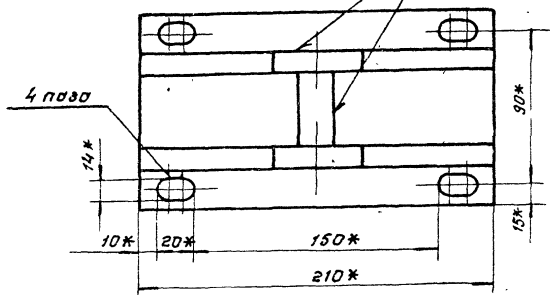
2. Конструкция сварная. Сварку производить по линии примыкания деталей, в соответствии со стандартом на сварку и технологий, применяемой заводом-изготовителем.
3. *Размеры для справок.

				НЧ-12.600СБ			
Изм.	Лист	№ докум.	Подп.	Дата	Лист	Масса	Месштаб
			Полова		И	3,5	1:1
Разраб.	Брацловский			СВ	Лист		Листов 1
Проб.	Брацловский			СВ	Лист		Листов 1
Г.контр.	Яношко			СВ	Лист		Листов 1
И.контр.	Яношко			СВ	Лист		Листов 1
Утв.	Яношко			СВ	Лист		Листов 1
Вилка					Сборочный чертеж		
					ГОСТР 5264-80-СВ СОВМЕСТНЫЙ ПРОЕКТ ИЗГОТОВИТЕЛЯ И ИЗДАЮЩЕГО		
					Формат А3		

93009'21-НН

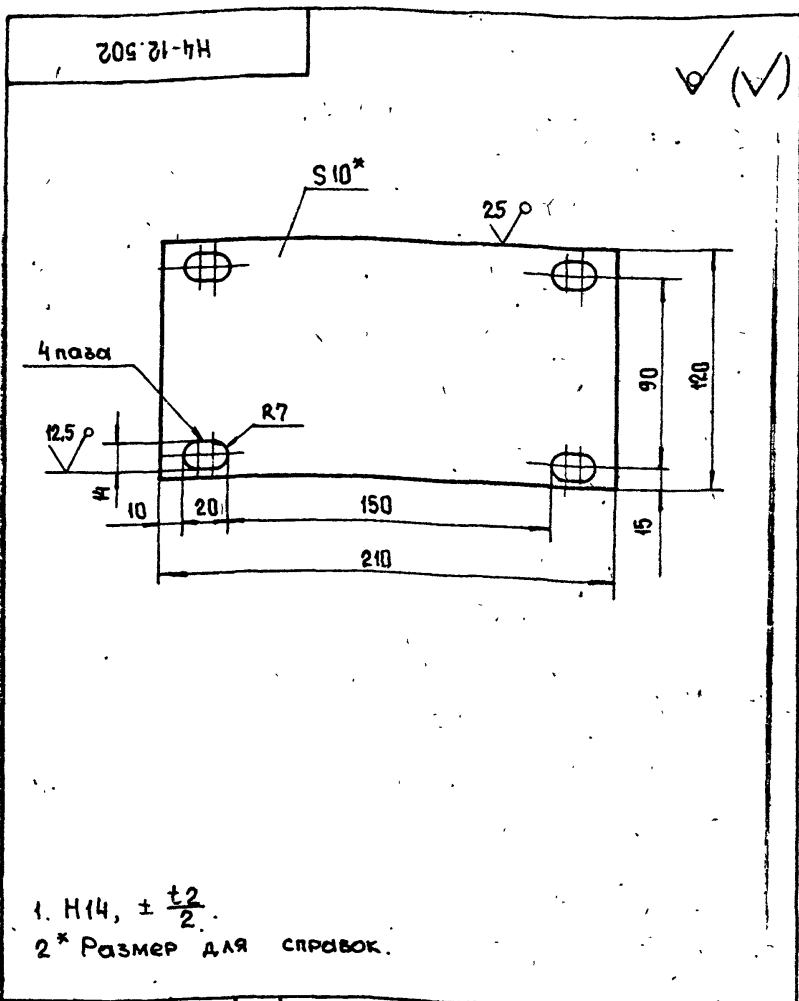


ГОСТ 5264-80-Т3-М0



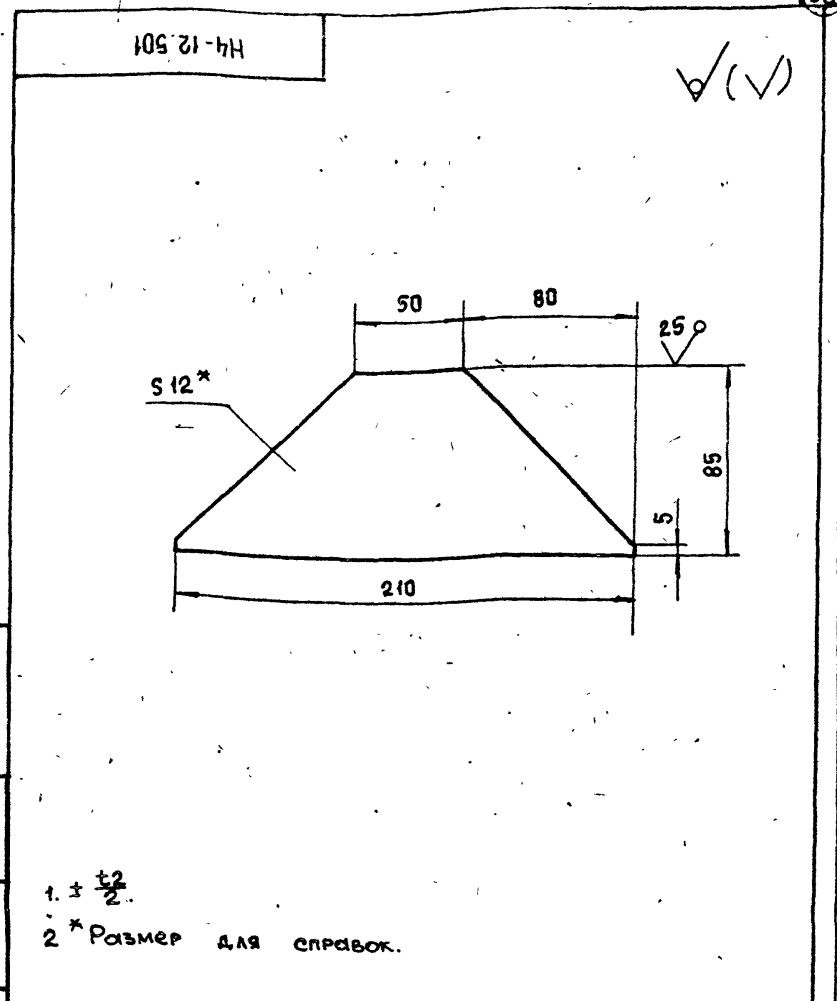
1. Неуказанные предельные отклонения размеров: ± 1/2
2. Конструкция сварная. Сварку производить по линии примыкания деталей, в соответствии со стандартом на сварку и технологий, применяемой заводом-изготовителем.
3. Шероховатость обрабатываемых поверхностей детали БЧ-15, деталей 3, 4.
4. *размер для справок.

				НЧ-12.500СБ			
Изм.	Лист	№ докум.	Подп.	Дата	Лист	Масса	Месштаб
			Полова		И	4,0	1:2
Разраб.	Брацловский			СВ	Лист		Листов 1
Проб.	Брацловский			СВ	Лист		Листов 1
Г.контр.	Яношко			СВ	Лист		Листов 1
И.контр.	Яношко			СВ	Лист		Листов 1
Утв.	Яношко			СВ	Лист		Листов 1
Кронштейн					Сборочный чертеж		
					ГОСТР 5264-80-СВ СОВМЕСТНЫЙ ПРОЕКТ ИЗГОТОВИТЕЛЯ И ИЗДАЮЩЕГО		
					Формат А3		



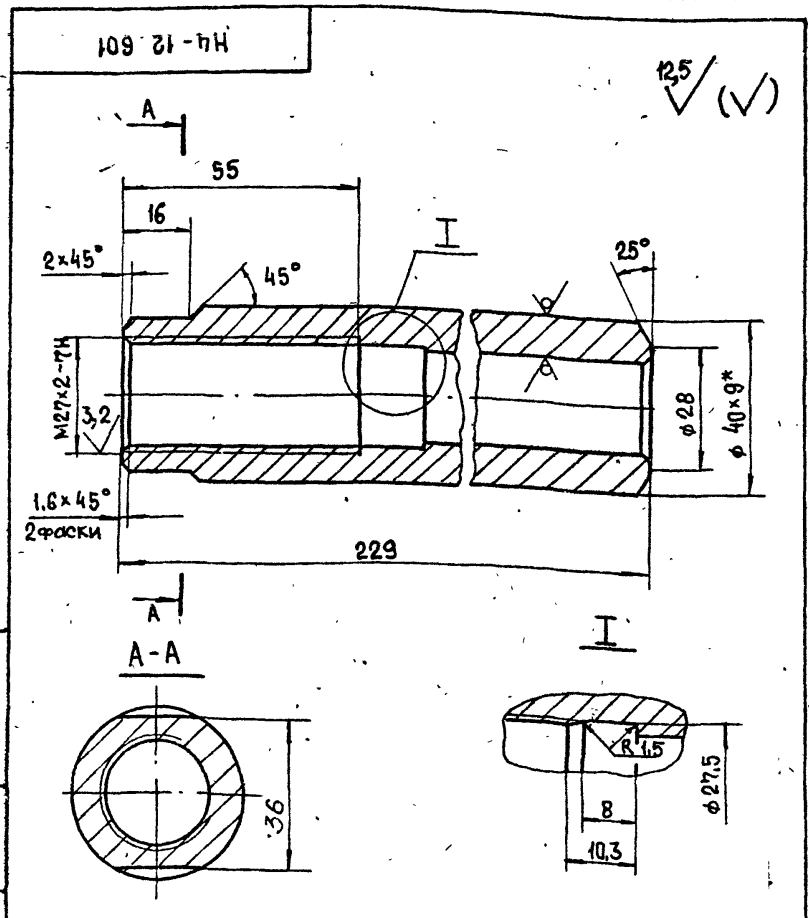
1. Н14, ± $\frac{t_2}{2}$.
2* Размер для справок.

				Н4-12.502				
Изм	Лист	№ докум.	Подп.	Дата	Плита	Лист	Масса	Масштаб
Разраб.	Попова	Брацлавский				И	1,8	1:2
Пров.	Брацлавский					Лист	Листов	1
Н. контр.	Аношко				Лист	10 ГОСТ 19903-74 Ст 3 ГОСТ 14637-79		Госстрой СССР Связьводоканалпроект Харьковский Водоканалпроект Формат А4



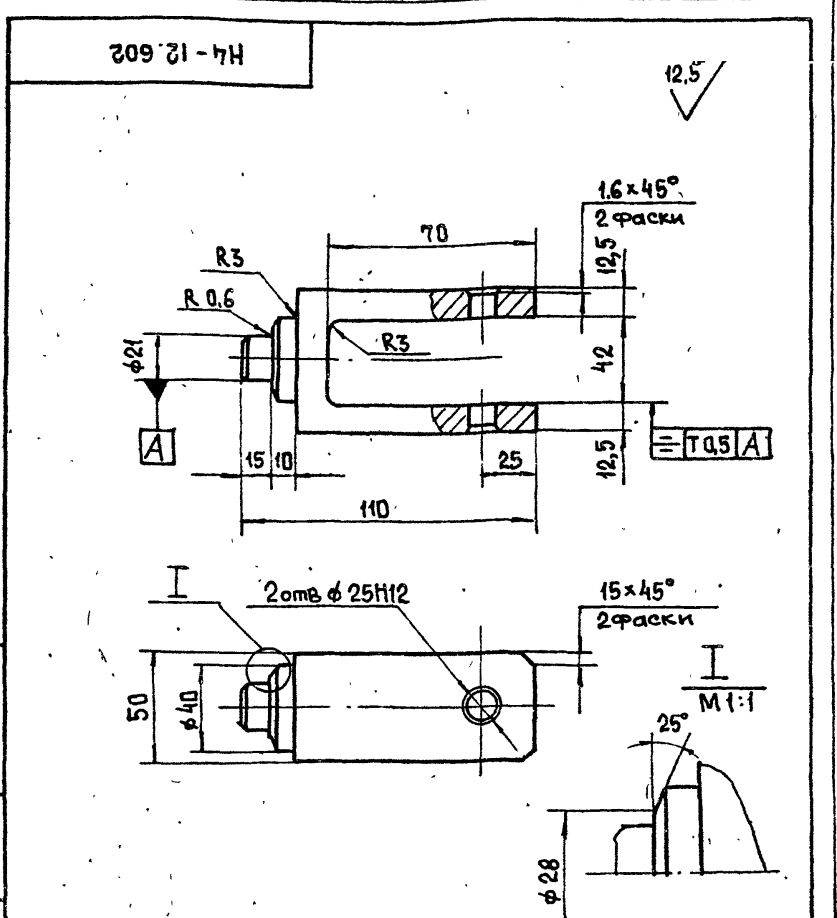
1. ± $\frac{t_2}{2}$.
2* Размер для справок.

				Н4-12.501				
Изм	Лист	№ докум.	Подп.	Дата	Косынка	Лист	Масса	Масштаб
Разраб.	Попова	Брацлавский				И	1,6	1:2
Пров.	Брацлавский					Лист	Листов	1
Н. контр.	Аношко				Лист	12 ГОСТ 19903-74 Ст 3 ГОСТ 14637-79		Госстрой СССР Связьводоканалпроект Харьковский Водоканалпроект Формат А4



1. Неуказанные пред. откл. размеров : Н14; н14, ± $\frac{t_2}{2}$
2* Размер для справок.

				Н4-12.601				
Изм	Лист	№ докум.	Подп.	Дата	Тяга	Лист	Масса	Масштаб
Разраб.	Попова	Брацлавский				И	1,4	1:1
Пров.	Брацлавский					Лист	Листов	1
Н. контр.	Аношко				Труба	40x9 ГОСТ 8734-75 Ст 3 ГОСТ 8733-74		Госстрой СССР Связьводоканалпроект Харьковский Водоканалпроект Формат А4



Неуказанные предельные отклонения размеров : н14, ± $\frac{t_2}{2}$.

				Н4-12.602				
Изм	Лист	№ докум.	Подп.	Дата	Скоба	Лист	Масса	Масштаб
Разраб.	Попова	Брацлавский				И	1,7	1:2
Пров.	Брацлавский					Лист	Листов	1
Н. контр.	Аношко				Ст 3	ГОСТ 380-88		Госстрой СССР Связьводоканалпроект Харьковский Водоканалпроект Формат А4