

ТИПОВОЙ ПРОЕКТ
902-1-164.90

КАНАЛИЗАЦИОННАЯ
НАСОСНАЯ СТАНЦИЯ
ПРОИЗВОДИТЕЛЬНОСТЬЮ 200 - 1200 м³/ч,
НАПОРОМ 12-27м С РЕШЕТКАМИ-ДРОБИЛКАМИ
ПРИ ГЛУБИНЕ ЗАЛОЖЕНИЯ
ПОДВОДЯЩЕГО КОЛЛЕКТОРА 4.0 м
/СБОРНО-МОНОЛИТНЫЙ ВАРИАНТ/

Альбом Б

24401-08
ЦЕНА Б-69

ЦЕНТРАЛЬНЫЙ ИНСТИТУТ ТИПОВОГО ПРОЕКТИРОВАНИЯ
ГОССТРОЯ СССР

Москва, А-445, Смольная ул 22

Сдано в печать III 1991 года

Заказ № 1734 Тираж 700 экз

ТИПОВОЙ ПРОЕКТ

902-1-164.90

КАНАЛИЗАЦИОННАЯ НАСОСНАЯ СТАНЦИЯ ПРОИЗВОДИТЕЛЬНОСТЬЮ 200-1200 м³/ч, НАПОРОМ 12-27 М С РЕШЕТКАМИ-ДРОБИЛКАМИ ПРИ ГЛУБИНЕ ЗАЛОЖЕНИЯ ПОДВОДЯЩЕГО КОЛЛЕКТОРА 4,0 М (СБОРНО - МОНОЛИТНЫЙ ВАРИАНТ)

АЛЬБОМ 6 ПЕРЕЧЕНЬ АЛЬБОМОВ

Альбом 1	ПЗ Пояснительная записка	Альбом 4	КЖ1И Издания АРИ Издания
Альбом 2	ТХ Технология производства ВК Внутренний водопровод и канализация ОВ Отопление и вентиляция	Альбом 5	Подземная часть КЖ2 Конструкции железобетонные КМ2 Конструкции металлические КЖ2И Издания
Альбом 3 (в 3 ^х частях)	Надземная часть и общие чертежи подземной части	Альбом 6	ЭМ Силовое электрооборудование АТХ Технологический контроль
часть 1	Надземная часть и перекрытие над отм. 0.000 АР Архитектурные решения КЖ1 Конструкции железобетонные КМ1 Конструкции металлические	Альбом 7	Н Нестандартизированное оборудование
часть 2	Перекрытие в помещении решеток - - дробилок КРД 40 М	Альбом 8	СО Спецификации оборудования
часть 3	КЖ1.1 Конструкции железобетонные Перекрытие в помещении решеток - - дробилок РД-600 КЖ1.2 Конструкции железобетонные	Альбом 9	ВМ Ведомости потребности в материалах
		Альбом 10	С сметы. Общая часть
		Альбом 11	С сметы. подземная часть

ПРИМЕНЕННЫЕ ТИПОВЫЕ МАТЕРИАЛЫ

серия 7.902-4	Бак разрыва струи вместимостью 180 л	Распространитель ЦИТП (Тбилисский филиал)
серия 3.901-13	Колонка управления задвижкой	Распространитель ЦИТП (Тбилисский филиал)
выпуск 3		
серия 7.820-9	Затворы щитовые для прямоугольных лотков	Распространитель ЦИТП (Тбилисский филиал)
выпуск 5,6		

Разработан проектным институтом
"Харьковский Водоканалпроект"

Главный инженер института



Г.А. Бондаренко

Главный инженер проекта



В.С. Лялюк

УТВЕРЖДЕН В/О "Союзводоканалпроект"

ПРОТОКОЛ № 9 ОТ 15 МАЯ 1990 Г.

Альбом

Ведомость рабочих чертежей основного комплекта

Лист	Наименование	Примечание
1,2	Общие данные	
3,4	Схема электрическая принципиальная однолинейная распределительной сети ~380/220В	
5	Схемы электрические принципиальные переключения III секции АВР оперативного тока и учета электроэнергии	
6	Схема электрическая принципиальная управления насосами перекачки стоков	
7	Схемы электрические принципиальные управления насосами гидроуплотнения и дренажными	
8	Схема электрическая принципиальная управления решетками-дробилками	
9	Схема электрическая принципиальная управления задвижкой на подводящем коллекторе	
10	Схема электрическая принципиальная управления компрессором	
11	Схемы электрические принципиальные управления вентилляторами	
12	Схема электрическая принципиальная контроля уровней	
13,14	Схема электрическая принципиальная сигнализации	
15,16	Схема подключения электрооборудования	
17	Схема подключения комплектного устройства	
18	Кабельнотрубный журнал	
19,20	План расположения электрооборудования. Прокладка кабелей. Зануление	
21	Электроосвещение	

Ведомость ссылочных и прилагаемых документов

Обозначение	Наименование	Примечание
	Ссылочные документы	
5.407-7	Устройство комплектных гибких токопроводов к электрошкафам, 1980	
5.407-11	Заземление и зануление электроустановок, 1980	
5.407-49	Прокладка кабелей и проводов на лотках типа НЛ, 1983	
5.407-55	Установка одиночных ящиков срубильниками и предохрани- телями, 1984	
5.407-64	Установка одиночных навесных и протяжных ящиков, карабов с занулами и щитков освещения и токопроводы, вып. I, 1985.	
5.407-91	Установка светильников с разрядными лампами высокого давления и лампами накали- вания в производственных помещениях, 1987.	
	Прилагаемые документы	
ТП902-1-164.90-ЭМ.СЗ	Строительное задание. Чертеж для справок	Альбом 6
ТП902-1-164.90-ЭМУ	Задание МЭЭ	Альбом 6
ТП902-1-164.90-ЭМУ.001	Задание заводу-изготови- телю	Альбом 6
ТП902-1-164.90-ЭМ.СО	Спецификация оборудования	Альбом 8
ТП902-1-164.90-ЭМВМ	Ведомость потребности в материалах	Альбом 9

Общие указания

Перечень технологического оборудования с электро-
приводами, установленного в насосной станции,
приведен в таблице 1.

По степени надежности электроснабжения
насосная станция относится к потребителям
первой категории согласно ПУЭ.

Таблица 1

М.И. по ли- ну	Наименование	Количество		Электродвигатель		Примечание
		всего	в т.ч. резерв	Тип	мощ- ность, кВт	
1,2,3	Насос (типы приведены в табл. 4)	3	1			Перекачка сточных вод
4,5	Насос БК 4/24	2	1	4А112М4	5,5	Уплотнение сальников насосов 1,2,3
6,7	Насос ПНОМ 25-20Т	2	1	спец.	4,0	Дренажный насос
8,9	решетка-дробилка (типы приведены в табл. 3)	2	1			Дробление отбросов
11	Задвижка 30ч 930 ДР	1	-	4АКС100S4	3,2	На подводящем коллекторе
12	Компрессор СО-75	1	-	4АМ100S2	4,0	Поддержание давления воздуха в системе обвал- ной заслонки
14,15	Вентсистема П1	2	1	4А80В2	2,2	Приток общеобменный
16	Вентсистема П2	1	-	4А71А2	0,75	Приток в машзал в летний период
17,18	Вентсистема В1	2	1	4А71В2	1,1	Вытяжка из помещения решеток
19,20	Вентсистема В2	2	1	4А71В2	1,1	Вытяжка из машзала
21	Вентсистема В3	1	-	4А71В6	0,55	Вытяжка из машзала в летний пер- од
24	Таб. электрическая ТЗ200-52120-01	1	-	4АВСН2АЭ АОЛ22-4	3,0 0,4	Обслуживание помещения машзала
25*	Таб. электрическая (типы приведены в табл. 3)	1	-			Обслуживание помещения решеток
Щ10	Щиток рабочего освещения	1	-		2,64	Питание сетей
Щ10А	Щиток аварийного освещения	1	-		1,78	освещения

* - при глубине заложения подводящего
коллектора - 4,0 м и - 5,5 м не устанавливается

Электроснабжение насосной станции
предусматривается по двум вводам. Каждый
ввод рассчитывается на максимальную
рабочую нагрузку.

привязан				
ИИВ. №				
		ТП902-1-164.90-ЭМ		
нач. от	прим. об.			
длина	обознач.			
зав. за	барачн.			
инв. т.к.	ввод. т.к.			
		Канализационная насосная станция производительностью 200-1200 м ³ /сут, напором 12-21 м с резервными дробилками		
		Общие данные (начало)		
		Р	1	21
		Госстрой СССР Самозащитная станция приток Харьковская Водокамплект		

Типовой проект разработан в соответствии
с действующими нормами и правилами

Главный инженер проекта *В.С. Лялюк*

Итоговые данные расчета электрических нагрузок приведены в таблице 2

Таблица 2

Номинальная мощность электродвигателя насоса перекачки стоков, кВт	Установленная мощность, кВт	Расчетные нагрузки				Годовой расход электроэнергии, тыс. кВт.ч.
		Активная мощность, кВт	Реактивная мощность, кВт.рр	Полная мощность, кВА	Коэффициент мощности cos φ	
75	278,6 275,6	155 154	80	174	0,89	268
55	218,6 215,6	119 118	63	134	0,89	205
45	188,6 185,6	101 100	53	114	0,89	174

в числителе - для варианта с решетками-дробилками КРД-40м; в знаменателе - для варианта с решетками-дробилками РД-600.

Характеристика электродвигателей решеток-дробилок и грузоподъемного оборудования к ним приведена в таблице 3.

Таблица 3

Решетка-дробилка (прибоды 9,9)		Табля электрическая (прибод 25)							
Тип	Тип	Электродвигатель			Электродвигатель				
		Ном. мощность, кВт	ток старт, А	ток, А	Тип	Механизм привода	Механизм переоборудования		
КРД-40м	4А112МВ8	3,0	7,87	39,35	ТЭ100-5200-1П	4А90Л6Е92	1,5	4АЯ56В4	0,18
РД-600	4АМХ80В4	1,5	3,57	17,85	ТЭ200-5200-1П	4А8С112Л19	3,0	4АЛ22-4	0,4

Для распределения электроэнергии и управления приборами в насосной станции проектом принято низковольтное комплектное устройство (НКУ), представляющее собой шкаф управления двухстороннего обслуживания типа Ш5964. НКУ выпускается серийно Донецким энергозаводом. Исполнение НКУ в зависимости от мощности электродвигателя насоса перекачки стоков приведено в таблице 4. Пояснительная записка к разделу, Силовое электрооборудование" приведена в альбоме 1 настоящего проекта. Пояснения к схемам управления приведены на соответствующих чертежах настоящего альбома.

Указания по привязке проекта

1. Разработать проекты внешнего электроснабжения и телефонной связи.
2. В случае питания насосной станции отпайками от воздушной линии предусмотреть, для возможности ревизии вводных автоматов, установку на бвдах в насосную станцию дополнительных рубильников в защищенном исполнении и разрядников, а также выложить подтарное заземление нулевого провода.
3. Решить вопрос передачи аварийных сигналов в нарушених режимах работы насосной станции на диспетчерский пункт или в другое помещение с постоянным обслуживающим персоналом.

Таблица выбора аппаратуры и комплектного устройства

Насос перекачки стоков (прибоды 1, 2, 3)		Аппараты ввода				Аппараты управления электродвигателем насоса				Кабель	Комплектное устройство				
Тип	Электродвигатель	Автоматический выключатель QF1, QF2		Трансформатор тока ТМ.ТМБ	Аппарат измерения, АЭ	Автоматический выключатель ТЭ1-3-ВФ	Пускатель 1-КМ...3-КМ	Трансформатор тока 1-ТЯ...3-ТЯ	Аппарат измерения, АЭ	Число жил и сечение, кв. мм					
		Тип	Ток штатара, А								Тип	Ном. мощность, кВт	Ном. ток, А	Ном. ток, А	Предел измерения, А
СМ250-200-400/6	4А280S6	75	139	764,5	400	400/5	0-400	160	ПМЯ-6202	160	160	200/5	0-200	3х70	Ш5964-4674
СМ250-200-400/6	4А250М8	55	103	869,5	320	400/5	0-400	125	ПМЯ-6202	160	100	200/5	0-200	3х50	Ш5964-4Я74
СМ250-200-400/6	4А250S6	45	84	546	320	300/5	0-300	125	ПМЯ-5202	100	80	100/5	0-100	3х35	Ш5964-3Я74

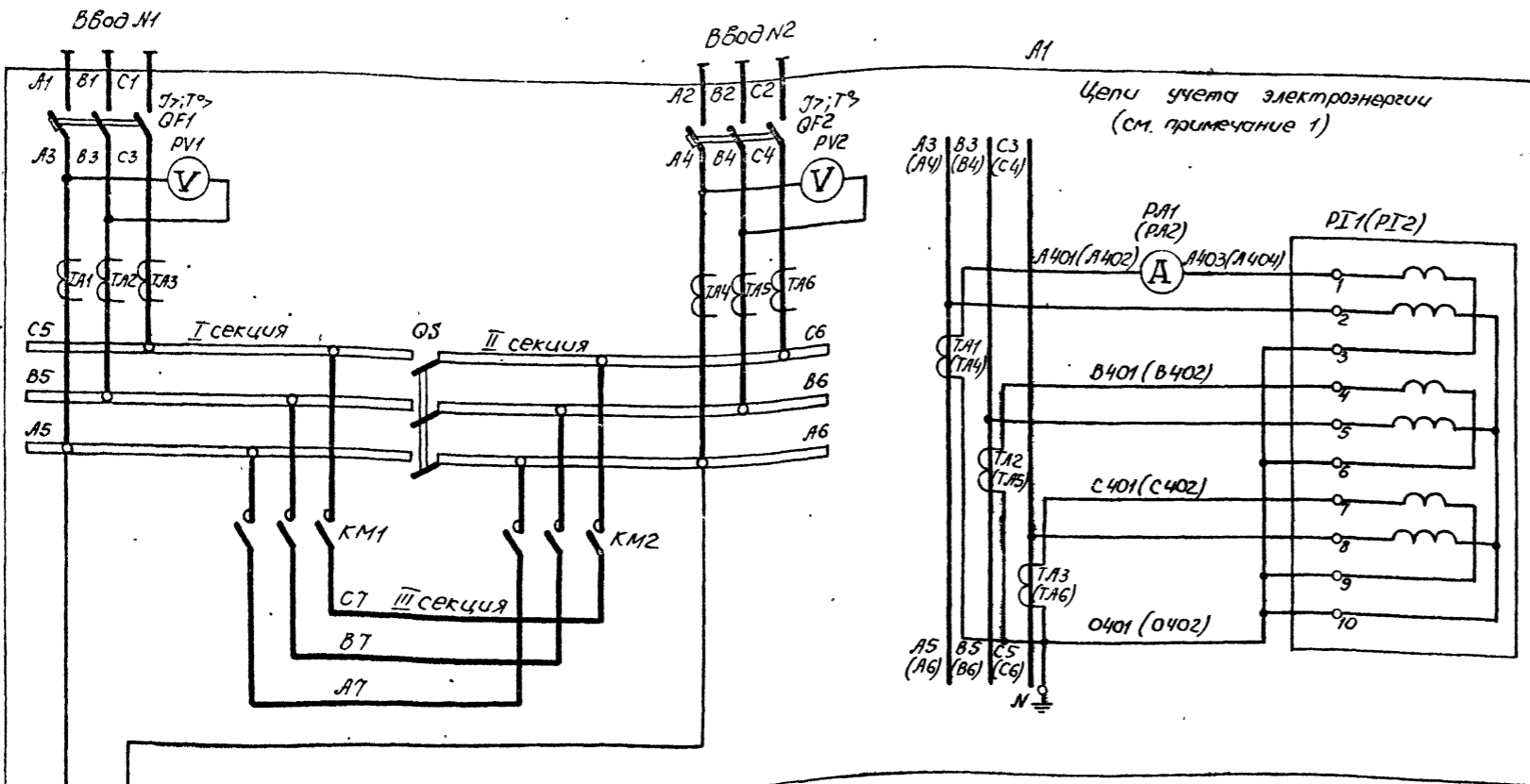
ТЛ 902-1-164.90-ЭМ			
Привязан	Нач. отд. Физлоб	Ин. спец. Общ. инж. зав. гр. Инж. П.К. Шевченко	Инж. П.К. Шевченко
Конструктивные мероприятия по защите от поражения электрическим током в помещениях с решетками-дробилками		масштаб	Лист 2
Общие данные (окончание)		Листов 2	

Распределительное устройство	Аппарат отходящей линии (ввод); обозначение, тип; Уном, А; расцепитель или плавкая вставка, А	Пусковой аппарат обозначение, тип; Уном, А; расцепитель или плавкая вставка, А; установка теплового реле, А	Кабель, провод			Труба		Электроприемник																																																																																																									
			Участок сети 1	Участок сети 2	Участок сети 3	Обозначение	Марка	Количество жил и сечение	Длина, м	Обозначение на плане	Длина, м	Обозначение	Рост или рном, кВт	Трасс или длина, м	Наименование тип; обозначение чертёна принципиальной схемы																																																																																																		
СМ ЭМЛЗ	QF5 В.А51-25-3400 25 6,3	16-КМ ПМ.Л100+ПКЛ22 10	2	К16-1	*				16	0,75	1,7	9,35	Вентсистема П2 в 10 ячеек ЭМЛ.11																																																																																																				
														III секция ~380/220В	21-КМ ПМ.Л100+ПКЛ22 10	2	К21-1	*				21	0,55	1,74	6,96	Вентсистема В3 ЭМЛ.11																																																																																							
																											KM2 ПМ.А - 6102 160	2	H2	*				2				Насос перекачки стоков ЭМЛ.6																																																																											
																																							2-QF В.А51-35-3400 250 Тр. 1600	9-Я по чертёму ЭМЛ.001.В0; комплектно с КРД-40М	1	H9-1	*			9				Решетка-дробилка ЭМЛ.8																																																															
																																																			9-QF В.А51-25-3400 25 10	5-КМ ПМ.Л2100+ПКЛ22 25	2	H5	*			5	5,5	11,5	80,5	Насос гидроуплотнения ЭМЛ.7																																																			
																																																															5-QF В.А51-25-3400 25 16	7-КМ ПМ.Л100+ПКЛ22 10	2	K7-1	*																																														
																																																																											7-QF В.А51-25-3400 25 125	7-КМ ПМ.Л100+ПКЛ22 10	2	K7-1	*																																		
																																																																																							QF6 В.А51-25-3400 25 10	15-КМ ПМ.Л100+ПКЛ22 10	2	K15-1	*				15	2,2	4,7	30,55	Вентсистема П1 ЭМЛ.11														
																																																																																																				18-КМ ПМ.Л100+ПКЛ22 10	2	K18-1	*				18	1,1	2,5	13,75	Вентсистема В1 ЭМЛ.11		
																																																																																																																20-КМ ПМ.Л100+ПКЛ22 10	2
QF7 В.А51-25-3400 25 25	25-Я ЯРП-20 20	1	H25-1	*					Ц.О.А	1,78		Щиток аварийного освещения ЭМЛ.21																																																																																																					
													QF8 В.А51-25-3400 25 6,3	25	1	H25-2	*			25					Таль в помещении решеток**																																																																																								
																										QF2 А3796 Б 630 Тр. 4000												Резерв																																																																											
																																							QF2 А3796 Б 630 Тр. 4000																																																																										
																																																			QF2 А3796 Б 630 Тр. 4000																																																														

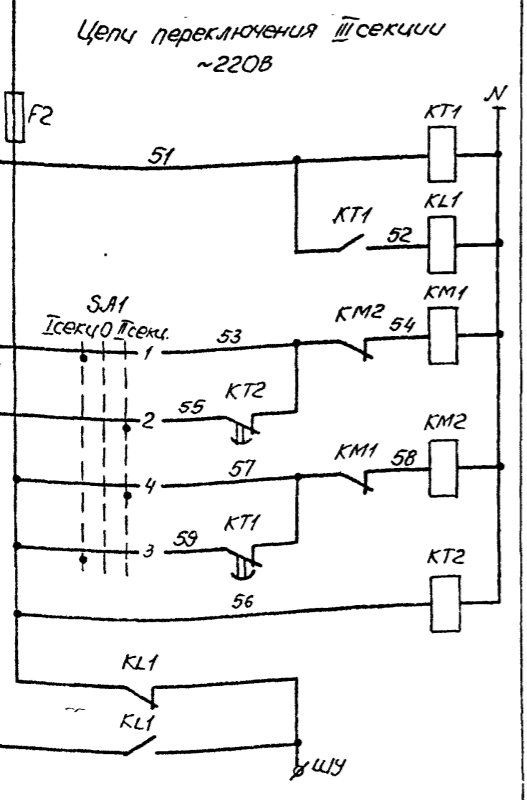
УИВ №	Правящие

УИВ №	Правящие	Исполнители	Средства	Лист	Листов

ТТ902-1-164.90-ЭМ



Поз. обозначение	Наименование	кол.	Примечание
А1	Комплектное устройство		
	КМ1, КМ2 - Пускатель		
	РА1, РА2 - Амперметр		
	PI1, PI2 - Счетчик		См. схему
	PV1, PV2 - Вольтметр		распредсет
	QF1, QF2 - Выключатель		~380/220В
	QS - Рубильник		
	ТА1... ТА6 - Трансформатор тока		
	F1, F2 - Предохранитель ПРС-25П, 7лм вст. 16А		
	KL1 - Реле РП20М-217, ~220В		
	КТ1, КТ2 - Реле РКВ11-33-222, ~220В		
	SA1 - Переключатель УП5311-С225		



Контроль напряжения на I секции шин	
Реле-повторитель	
Подключение III секции к I секции шин	Ручное
	Автоматическое
Подключение III секции к II секции шин	Ручное
	Автоматическое
Контроль напряжения на II секции шин	
Питание цепей оперативного тока	

В схему сигнализации черт. ЭМ Л.13,14

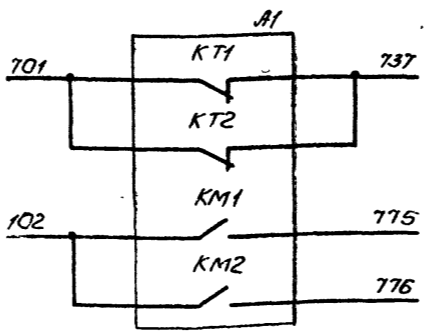


Диаграмма замыкания контактов переключателя SA1

Секции	Контакты	Положение рычажка			
		0	45°	90°	135°
I	1 2	X			
II	3 4	X			

Подключение III секции к одной из секций шин производится с помощью переключателя SA1. При исчезновении напряжения на этой секции III секция автоматически переключается с выдержкой времени на питание от другой секции

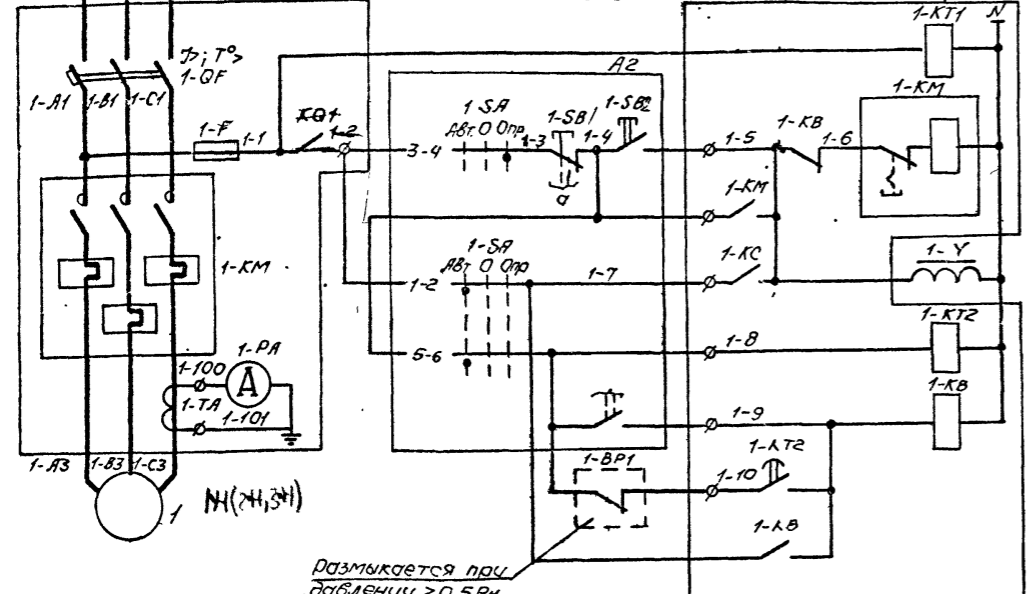
1. Маркировка аппаратов в скобках приведена для цепей учета электроэнергии ввода №2.
2. Уставку времени реле КТ1 и КТ2 принять 5с

φ - занум. комплектного устройства

ТТ1902-1-164 90-ЭМ			
Исполнитель	Мастер	Проверен	Сдано
Исполн.	Фролов	Иванов	Петров
Диспет.	Обозная	Сидоров	Климов
Инж.	Обозная	Сидоров	Климов
Зав. за. барачн.	Сидоров	Климов	Петров
Инж. П.К.	Сидоров	Климов	Петров
Инж. Л.С.	Сидоров	Климов	Петров

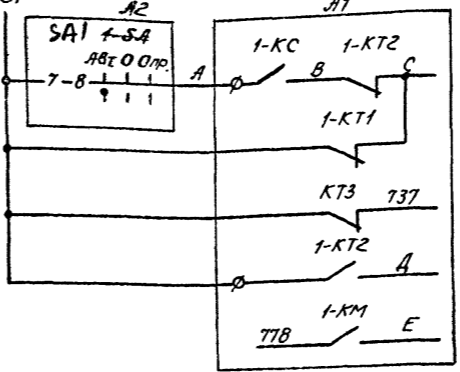
Альбом

Привод 1(2,3) насоса перекачки стоков (см. прим 1)
~220В



Размыкается при давлении > 0,5 Рн

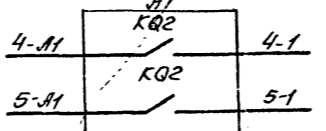
В схему сигнализации черт. ЭМ л. 13, 14 (см. табл.)



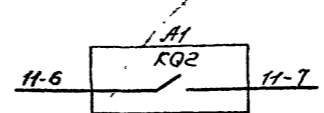
Таблица

Маркировка проводов	А	В	С	Д	Е
1	702	703	704	747	779
2	707	708	709	750	780
3	711	712	713	753	781

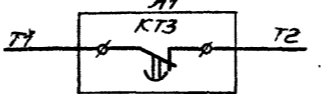
В схему управления насосами гидроуплотнения черт. ЭМ л. 7



В схему управления задвижкой на подводящем коллекторе черт. ЭМ л. 9



В схему дилетантской сигнализации



Для насосов 1...3 предусматривается два вида управления: автоматическое в зависимости от уровней в приемном резервуаре и опробование. При автоматическом управлении каждый насос может работать в одном из трех режимов: "Рабочий", "Резервный" и "Резервный".

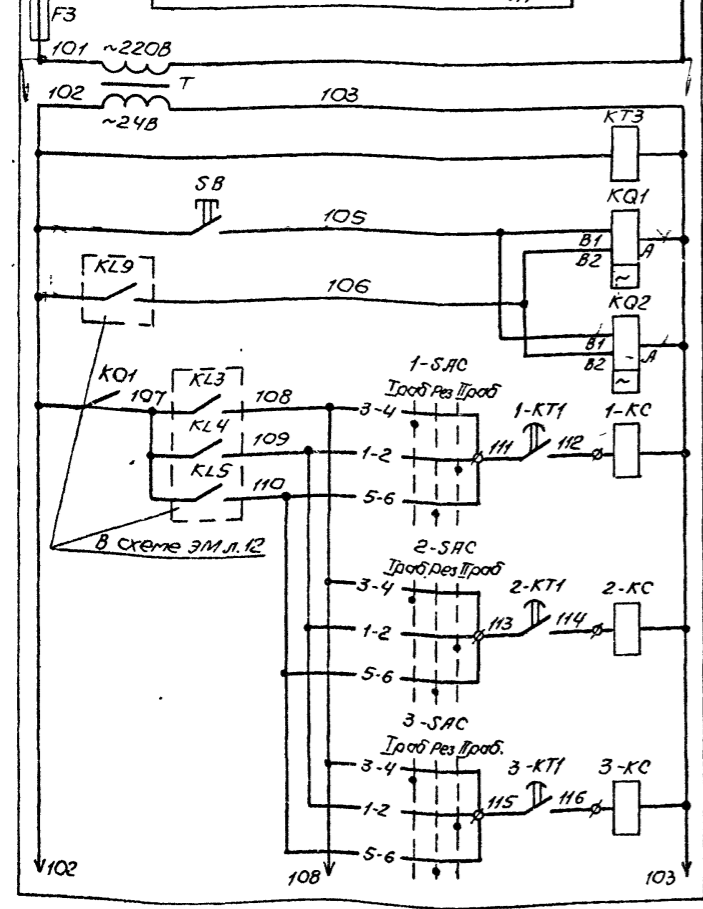
Диаграммы замыкания контактов переключателей 1-СА

Соединение контактов	Положение рукоятки		
	Авт.	0	Опр.
1-2	X		
3-4		X	
5-6			X
7-8	X		
Марка	2	0	1

Секция	Контакты	Положение рукоятки		
		Тр.	Рез.	Тр.
I	1 2	X		
	3 4		X	
II	5 6			X
	7 8	X		

Ф-зажим комплектного устройства
*-контакт переключателя не используется

Общие цепи управления ~220В



~220В	~220/~24В
Контроль напряжения	
Включение блокировки и сброс сигнала затопления	
Реле запоминания сигнала затопления	
Реле включения насоса перекачки стоков	
1	
2	
3	
В схему черт. ЭМ л. 7	

Поз. обозначение	Наименование	Кол.	Примечание
	У механизма		
1	Электродвигатель	1	кВт, 380В А, 100с/мин
1-ВР1	Манометр электроконтактный ЭКМ-1У	1	Учен в расчёте АТК поз 1-59
1-У	Вентиль запорный 15к4 888р СВМ, ~220В	1	Учен в технологической части
А2	Блок управления БУ1		
	1-СА - Переключатель ПКУЗ-38С-2004У3В, ТУ 16-642.046-86		
	1-СВ - Пост ПКЕ212-2УЗ, 3/4" М1-УЧ, 1/2+1р, Пуск, М2-У.К.1/2+1р, Стал" ТУ 16-526.216-78		
А1	Комплектное устройство		
	1-КМ - Пускатель с тепловым реле		См. схему распредел.
	1-КВ - Выключатель		сети ~380/220В
	1-РА - Амперметр		
	1-ТА - Трансформатор тока		
	1-Ф, Ф3 - Предохранитель ПР1М, Тл. вет 16А		
	1-КВ, 1-КС...3-КС - Реле РП20М-217, ~24В		
	КQ1, КQ2 - Реле РП20М-227, ~24В		
	1-КТ1, 1-КТ2 - Реле РКВ11-33-122, ~220В		
	КТ3 - Реле РКВ11-33-222, ~24В		
	1-САС...3-САС - Переключатель УП5312-С45		
	СВ - Кнопка КЕОН, усл. 2, толк. красный		
	Т - Трансформатор ОСМ-0,63/220/5-29В		

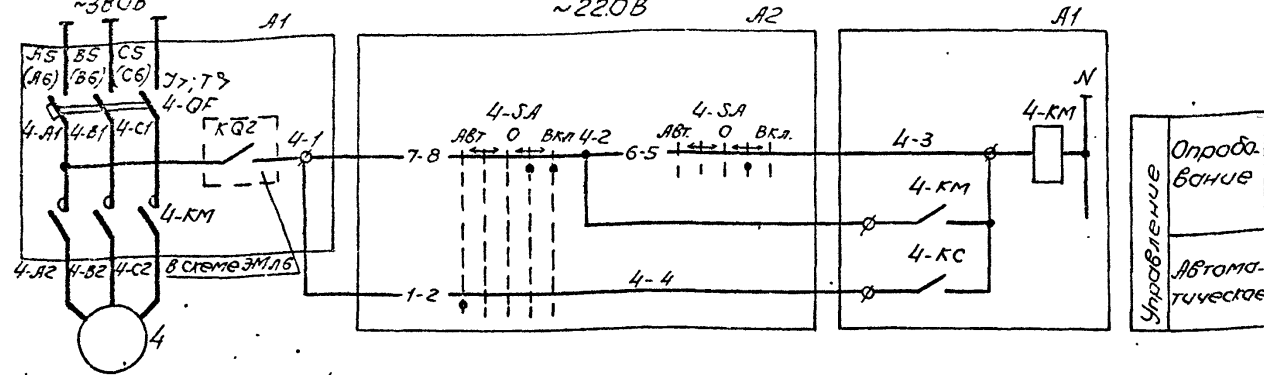
1. Схема приведена для привода 1. Для приводов 2 и 3 схемы аналогичны. Цифра 1 в любой части обозначений аппаратов и маркировки цепей, обозначающая номер привода, соответственно меняется на 2 и 3, за исключением цепей в схему сигнализации, маркировка которых приведена в таблице.
2. Перечень элементов приведен на один насосный агрегат и общие цепи.
3. Для обеспечения работы схемы необходимо ввести блокировку от затопления нажатием кнопки СВ, которая установлена на комплектном устройстве.
4. Уставку времени реле 1-КТ2 принять 5с, КТ3-3с и уточнить при наладке и эксплуатации.
5. Для предотвращения одновременного самозапуска электродвигателей насосов 1...3 после кратковременного исчезновения напряжения выдержку времени реле 1-КТ1...3-КТ1 принять соответственно 3, 7 и 12с.

ТП902-1-164.90-ЭМ

Привязан	Конструкторская насосная станция производительностью 200-1200м³/ч, напором 12-27м с решетками-дробилками	Стандарт	Лист	Листов
Начерт. Фролов		Р	6	
Проект. Обознач.				
Н. контр. Обознач.				
Заб. за. Водухан				
Изм. пр. Цветочкина				

А.М.БОНЬКО

Привод 4(5) насоса гидроуплотнения

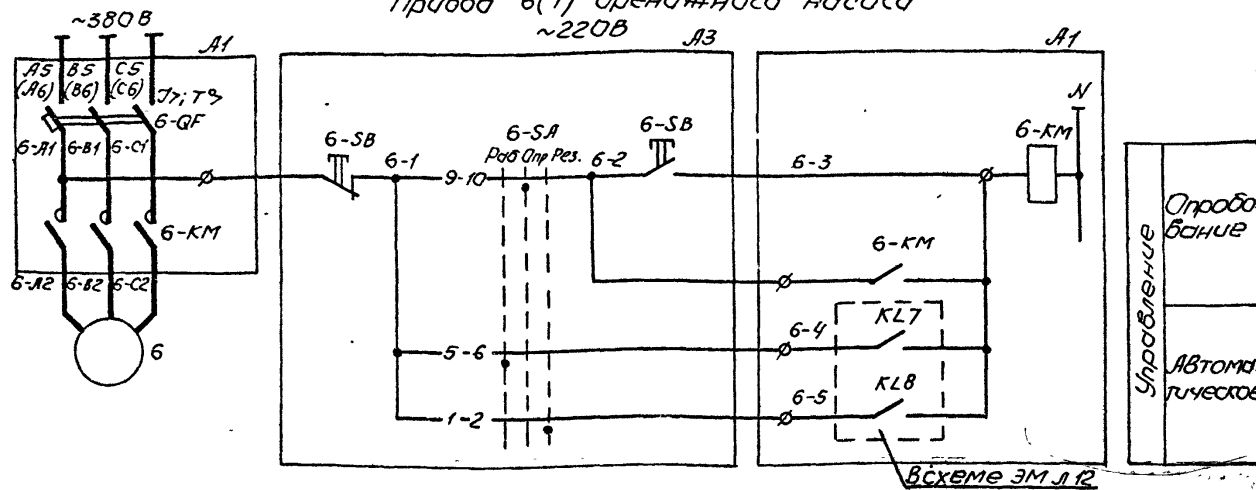


Диаграммы замыкания контактов переключателей

4-СА

Средние контакты	Положение рукоятки				
	Авт.	←	0	→	Вкл.
1-2	×				
3-4					×
5-6					×
7-8					×
9-10					×
11-12	×				
Маркировка	3	0	0	1	2

Привод 6(7) дренажного насоса



6-СА

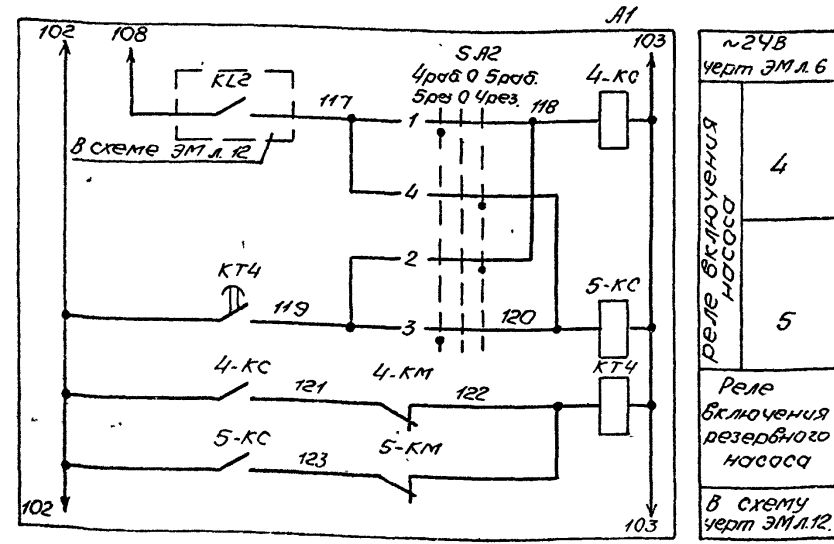
Секции	Контакты	Положение рукоятки			
		Ч.Раб.	0	С.Раб.	Ч.Рез.
I	1	×			
	2				×
II	3				×
	4	×			

6-СА

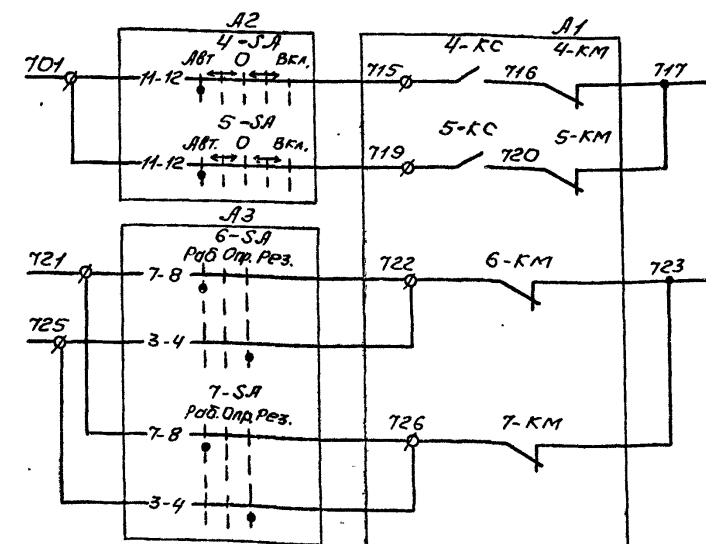
Средние контакты	Положение рукоятки		
	Раб.	Отп.	Рез.
1-2			
3-4			×
5-6	×		
7-8			×
9-10			×
11-12	×		
Маркировка	3	1	2

Поз. обозначение	Наименование	Кол.	Примечание
	У механизма		
4	Электродвигатель 4А112М4	1	5,5 кВт, 380В, 1,5 А, 1500 об/мин
6	Электродвигатель спец	1	4,0 кВт, 380В, 9,0 А, 3000 об/мин
А2	Блок управления БУ1		
	4-СА - Переключатель ПКУЗ-38Е-3105УЗВ		
	ТУ16-642.046-86		
А3	Блок управления БУ2		
	6-СА - Переключатель ПКУЗ-38С-3091УЗВ		
	ТУ16-642.046-86		
	6-СВ - Паст ПКЕ212-2УЗ, 3/4" М1-Ц4		
	1/3+1р., Пуск", М2-Ц.К 1/3+1р., Стоп"		
	ТУ16-526.216-78		
А1	Комплектное устройство		
	4-ВФ, 6-ВФ - Выключатель		См. схему распредел. сети ~380/220В
	4-КМ, 6-КМ - Пускатель		
	4-КС, 5-КС - Реле РП20М-217, ~24В		
	КТ4 - Реле РКВ11-33-222, ~24В		
	СА2 - Переключатель С'П5311-С225		

Общие цепи управления ~24В



В схему сигнализации черт. ЭМ Л. 13



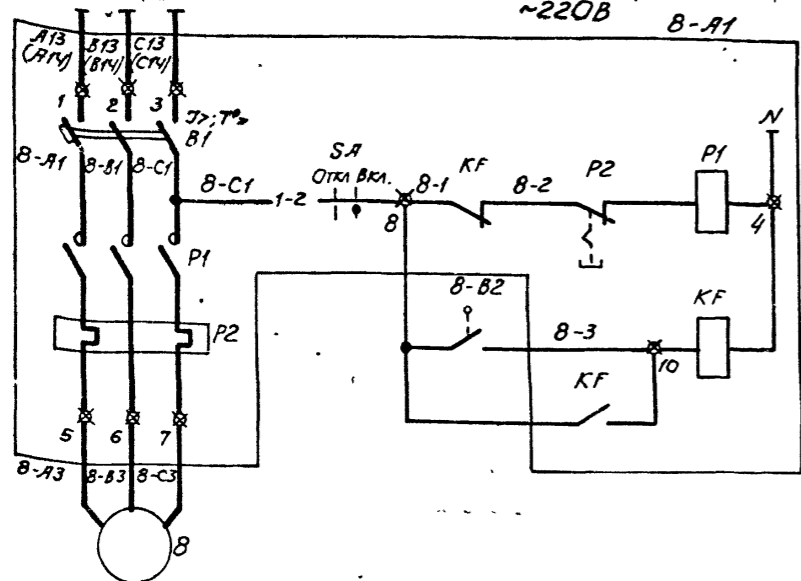
Для насосов предусматривается два вида управления: автоматическое и опробование. Автоматическое управление насосом гидроуплотнения осуществляется в зависимости от уровня в приемном резервуаре при наличии уровня в баке разрыва струи, дренажным - в дренажном приемке. Каждый насос может работать в одном из двух режимов: рабочий и резервный. При аварийном отключении рабочего насоса автоматически включается резервный. Уставку времени реле КТ4 принять 2 сек.

1. Схемы приведены для приводов 4 и 6. Для приводов 5 и 7 схемы аналогичны. Цифры 4 и 6 в левой части обозначений аппаратов и маркировки цепей, обозначающие номер привода, соответственно меняются на 5 и 7.
2. Перечень элементов приведен для приводов 4, 6 и общих цепей

φ - значим комплектного устройства
* - контакт переключателя не используется

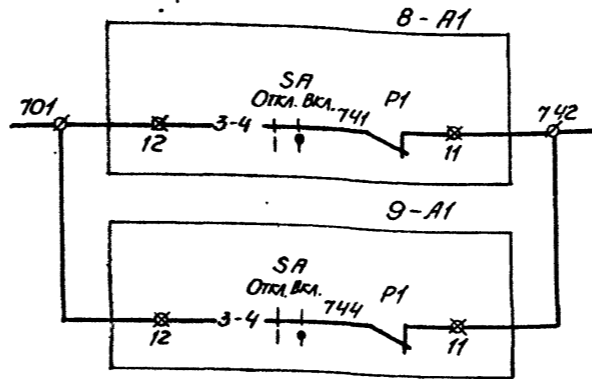
ТП.902-1-164.90-ЭМ			
Исполнитель	Нач. отд. Фролов	Инженер	Контроль качества
Проверка	Пл. спец. Обознач.	Инженер	Контроль качества
Взв. пр.	Барчан	Инженер	Контроль качества
Исполн.	Цветочина	Инженер	Контроль качества
Условия	Канализационная насосная станция производительностью 200-1200 м³/сут, проект 12-27м, решетчатому-дренажному		
Лист	Р	7	ГОСТРОИ СССР СОЮЗПРОЕКТИНИИПРОЕКТ ХАБАРОВСКИЙ ВОДОКАНАЛПРОЕКТ

Привод 8(9) решетки-дробилки КРД-40М

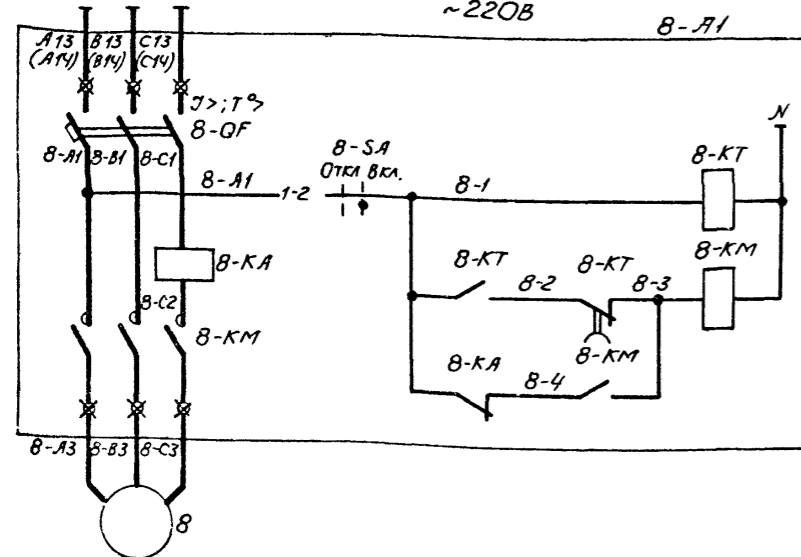


Управление ручное

В схему сигнализации см. черт. ЭМ л. 13

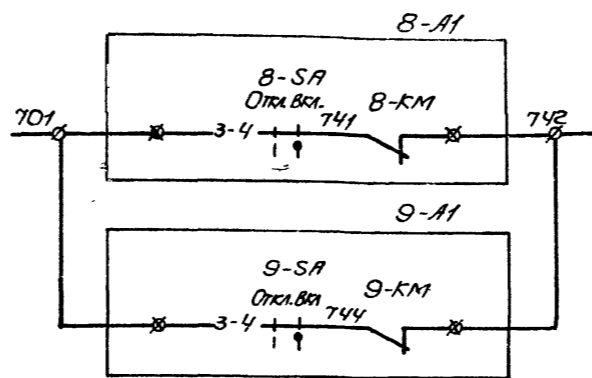


Привод 8(9) решетки-дробилки РД-600



Управление ручное

В схему сигнализации см. черт. ЭМ л. 13



Поз. обозначение	Наименование	Кол.	Примечание
	Вариант с решеткой-дробилкой КРД-40М		
	У механизма		
8	Электродвигатель 4А12МВ8	1	3,0 кВт, 380В, 7,87А, 1500 об/мин. поставляется комплектно
8-В2	Выключатель ВПК-1110	1	поставляется комплектно
8-Я1	Ящик 8-Я	1	поставляется комплектно
	В1-выключатель АЕ2033-10У3, 7р 8Я		
	КФ-Реле РПЛ-12204, ~220В, ТУ16-523 554-78		устанавливается дополнительно
	Р1-Пускатель ПМЕ-112, ~220В		
	SA-Переключатель ПКУ3-14У-01038, ТУ16-642,046-86		устанавливается дополнительно
	Вариант с решеткой-дробилкой РД-600		
	У механизма		
8	Электродвигатель 4АМХ80В4	1	1,5 кВт, 380В, 3,57А, 1500 об/мин.
8-Я1	Ящик 8-Я		
	8-В1-Выключатель АЕ2026-10У-2033Я, 7р 4Я		
	8-КМ-Пускатель ПМЛ110104, ~220В с приставкой контактной ПКА-1104		
	8-КА-Реле РТ140/10УХЛ4, 7Я		
	8-КТ-Реле РКВ11-33-122УХЛ4		
	8-СА-Переключатель ПКУ3-14У-01038		

Для решеток-дробилок предусматривается местное управление, осуществляемое:
 - для КРД-40М с ящика управления, поставляемого комплектно с решеткой-дробилкой. Схема управления решеткой-дробилки выполнена на основании чертёна КРД40М-00.00.00033 НИКТИ ГХ г.Киев с установкой переключателя SA взамен кнопок управления и дополнительного реле КФ для аварийного отключения электродвигателя при перегрузке.
 - для РД-600 с ящика управления индивидуального изготовления, защита электродвигателя решетки-дробилки от перегрузки осуществляется с помощью такого реле 8-КА, так срабатывающа каторого 7А; выдержку времени реле 8-КТ-принять 3сек и уточнить при наладке и эксплуатации. При аварийном отключении электродвигателя передается сигнал в схему аварийной сигнализации.

1. Схема приведена для привода 8. Для привода 9 схема аналогична. Цифра 8 в левой части обозначений аппаратов и маркировки цепей, обозначающих номер привода, соответственно меняется на 9.
 2. Перечень элементов приведен на один привод.

Диаграммы замыкания контактов переключателя SA; 8-СА конечного выключателя 8-В2

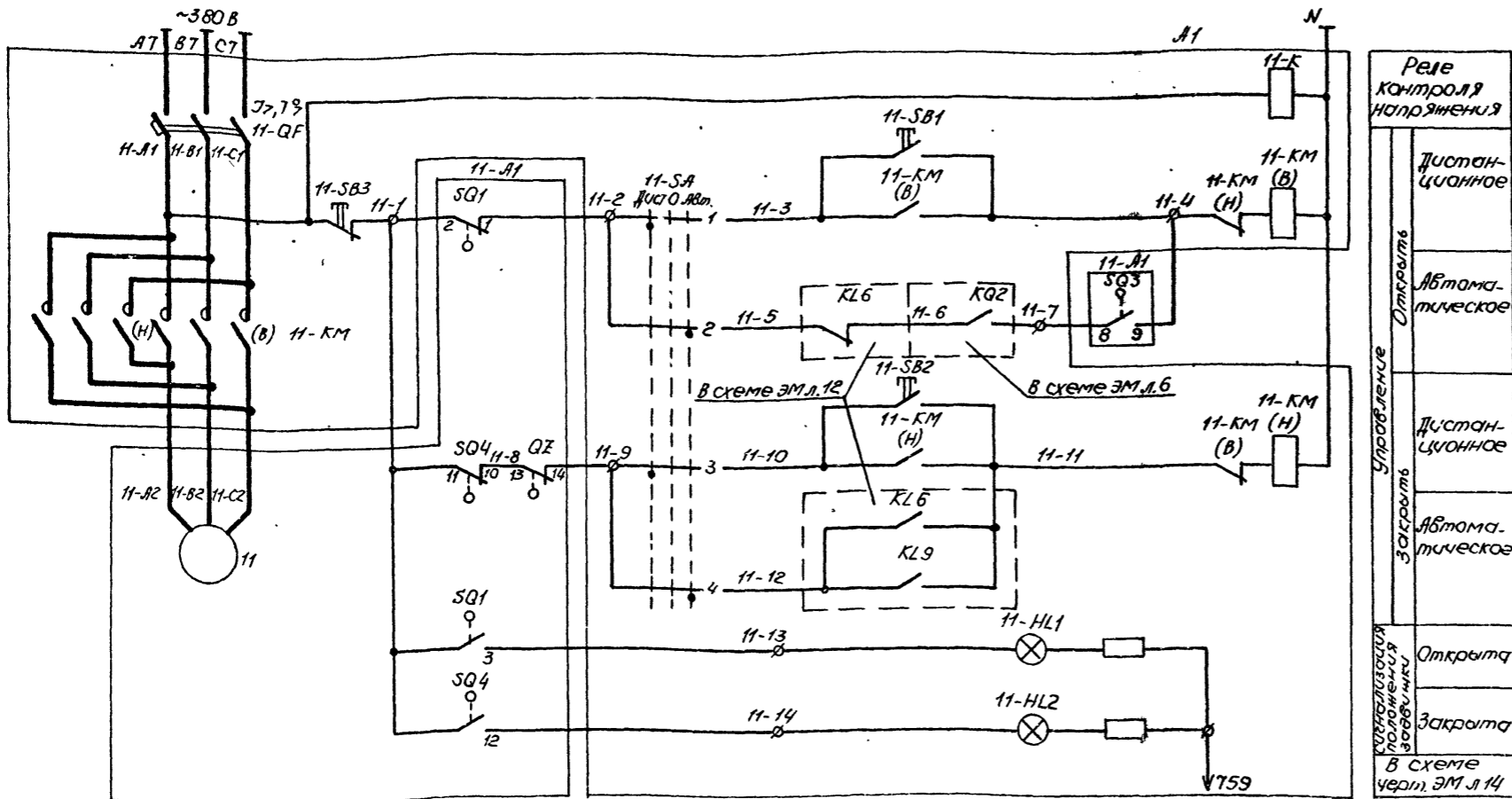
Соединение контактов	Положение рукоятки	
	Откл.	Вкл.
1-2	-	-
3-4	-	-
Маркер	0	1

Вид контакта	Нормальная работа	Заклинивание
1-2	—	—
3-4	—	—

Ø - зажим комплектного устройства
 ✕ - зажим ящика управления
 * - контакт не используется

ТП 902-1-164.90-ЭМ			
Привязан	Начата Фролов	Канализационная насосная станция производительностью 200-1200 м³/ч, напором 12-27м решетками-дробилками	Стр. 8
	Ил. спец. обознач.		
	И.контр. обознач.		
	Зав. гр. Барышан	Схема электрическая принципиальная управления решетками-дробилками	Лист 8
И.н.ж. №	И.н.ж. Цветочкина		

Привод 11 задвижки на подводящем коллекторе
~ 220В



Поз. обозначение	Наименование	Кол.	Примечание
11-А1	Электропривод задвижки	1	
	11- Электродвигатель 4ЛХС10054		3,2 кВт, 380В, 7,8 А, 1500 об/мин. Комплект проводов 8099 054
	11- SQ1.. SQ4- выключатель путевого		30А, 220В
	QZ- выключатель муфты		30А, 220В
			предельного момента
А1	Комплектное устройство		
	11- км- Пускатель		См схему распредел. сети ~ 380/220В
	11- QF- выключатель		
	11- HL1- Арматура АМЕ323221, ~220В, зелен.		
	11- HL2- Арматура АМЕ321221, ~220В, красн		
	11- К- Реле РП20М-217, ~ 220В		
	11- SA- Переключатель УП5311-0225		
	11- SB1.. 11- SB3- Кнопка КЕ011 исп.2, толк черн, черн, красн.		

Задвижка имеет два вида управления, выбираемое изобретателем 11- SA: дистанционное с помощью кнопок 11- SB1... 11- SB3 с комплектного устройства и автоматическое.

При автоматическом управлении, в случае переполнения приемного резервуара или затопления машзала, задвижка закрывается.

После откачки стоков из приемного резервуара до уровня проткрытия задвижка, с помощью путевого выключателя SQ3, частично открывается величина проткрытия задвижки (настройка путевого выключателя SQ3) определяется в процессе наладки и эксплуатации таким образом, чтобы обеспечить приток стоков в количестве, равном производительности одного насоса. В случае затопления машзала проткрытие задвижки возможно только при снятии блокировки после ликвидации затопления.

Я - заним комплектного устройства

Диаграммы замыкания контактов

путевых выключателей SQ1, SQ4

Обозначение	Контакт	Положение арматуры			Назначение цепи
		Закр. та	Промежуточное	Открыта	
SQ1	2 -1	■			Отключение при открытии
	-3			□	
SQ2	5 -4	■			не используется
	-6			□	
SQ3	8 -7	■			не используется проткрытие задвижки
	-9			□	
SQ4	11 -10	■			Отключение при закрытии
	-12			□	

■ - контакт замкнут □ - контакт разомкнут

муфты предельного момента QZ

Обозначение	Контакт	Положение арматуры		Назначение цепи
		Нормальная работа	Заклинивание	
QZ	13 -14	■		Отключение при заклинивании
	-15		□	

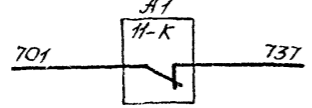
■ - контакт замкнут □ - контакт разомкнут

переключателя 11- SA

Секция	Контакты	Положение рукоятки					
		Дист.		0		45°	
		Л	П	Л	П	Л	П
I	1 2	×					×
II	3 4	×					×

Контакты путевого выключателя и выключателя муфты предельного момента изображены в промежуточном положении задвижки

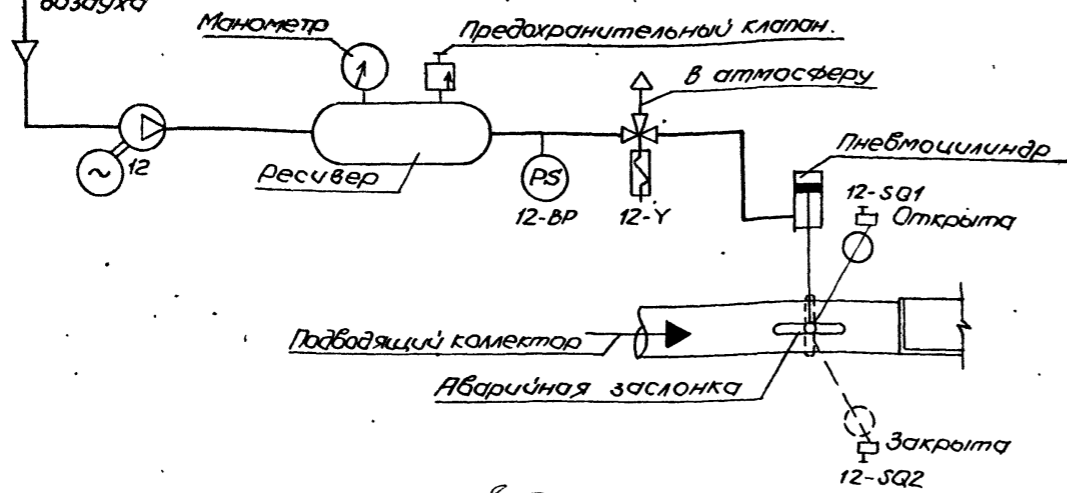
В схему сигнализации черт ЭМ л. 13.



		Т11902-1-164.90-ЭМ			
Научно-исследовательский институт	Фролов	Инженер	Канализационная насосная станция производительностью 200-1200 м³/ч, напором 12-21м с решетками - дощечками	Стр. 9	Лист 9
Инженер	Обозначение	Инженер	Схема электрическая принципиальная управления задвижкой на подводящем коллекторе	Госстрой СССР	Специальная инструкция
Инженер	Иванов	Инженер		Водоканал	

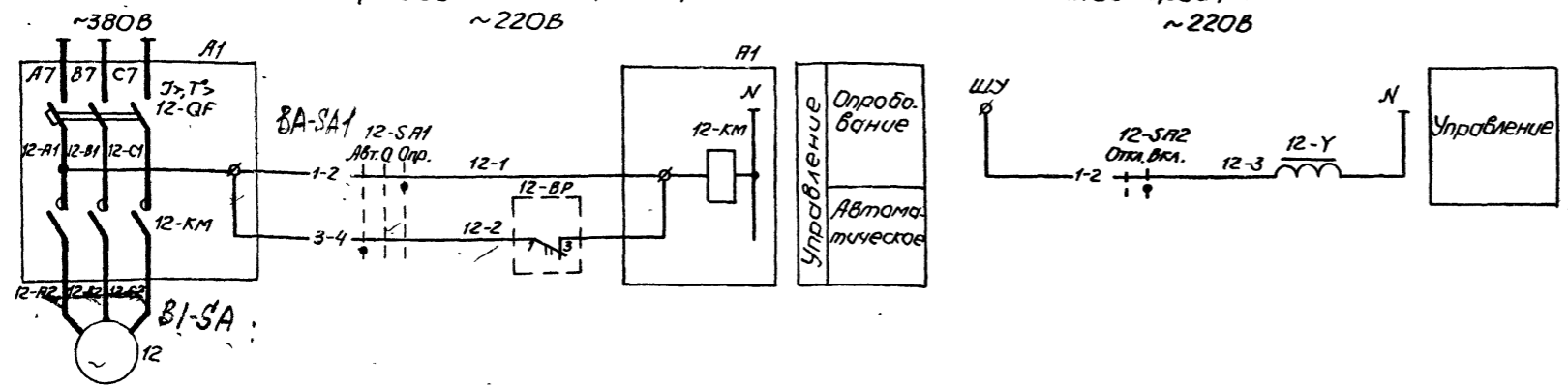
Альбом 6

Поясняющая схема



Привод 12 компрессора ~220В

Пневмораспределитель ~220В



Диаграммы замыкания контактов

Конечных выключателей

Обозначение	Вид контактов	Положение заслонки		Назначение цели
		Открыта	Закрыта	
12-SQ1	[Symbol]	—	—	Сигнализация открытого положения
		—	—	Сигнализация закрытия
12-SQ2	[Symbol]	—	—	Сигнализация закрытого положения
		—	—	

реле давления 12-ВР

Вид контакта	КГС/СМ ²	
	3,0	4,5
[Symbol]	→	←
[Symbol]	←	→

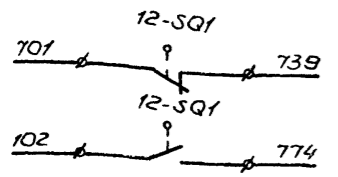
переключателя 12-SA1

Соединение контактов	Положение рукоятки	
	Отк.	Вкл.
1-2	—	—
3-4	—	—
Маркир.	2	1

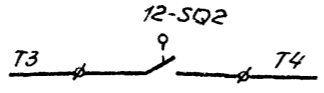
переключателя 12-SR2

Соединение контактов	Положение рукоятки	
	Отк.	Вкл.
1-2	—	—
Маркир.	0	1

В схему сигнализации черт. ЭМ л. 13, 14



В схему диспетчерской сигнализации



Поз. обозначение	Наименование	Кол	Примечание
У механизма			
12	Электродвигатель 4АМ100S2	1	4,0 кВт, 380В, 7,8А, 3000 об/мин
12-ВР	Датчик-реле давления ДЕМ102-1-02-2	1	Учен в разделе АТХ поз. 10а
12-SA1	Переключатель, ТУ16-Б42.046-86	1	
12-SR2	ПКУЗ-38С-0102УЗВ	1	
12-SQ1	ПКУЗ-38С-0115УЗВ	1	
12-SQ2	Конечный выключатель ВП-21	2	Учен в техно-логической части
12-У	Пневмораспределитель ВБ4-24А	1	Учен в техно-логической части
А1	Комплектное устройство		
	12-QF - выключатель		См. схему рас-предсети ~380/220В
	12-КМ - Пускатель		

Для компрессора предусматривается два вида управления: опробование и автоматическое. При автоматическом управлении компрессор работает в зависимости от давления воздуха в воздухопроводе к пневмоцилиндру аварийной заслонки.

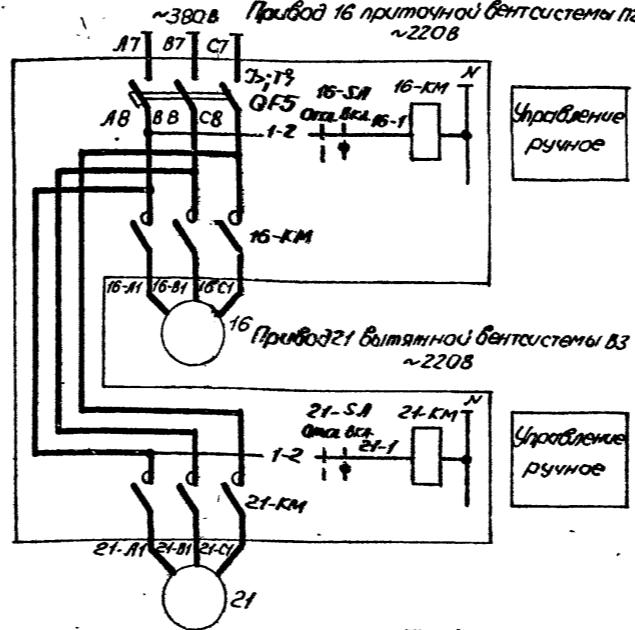
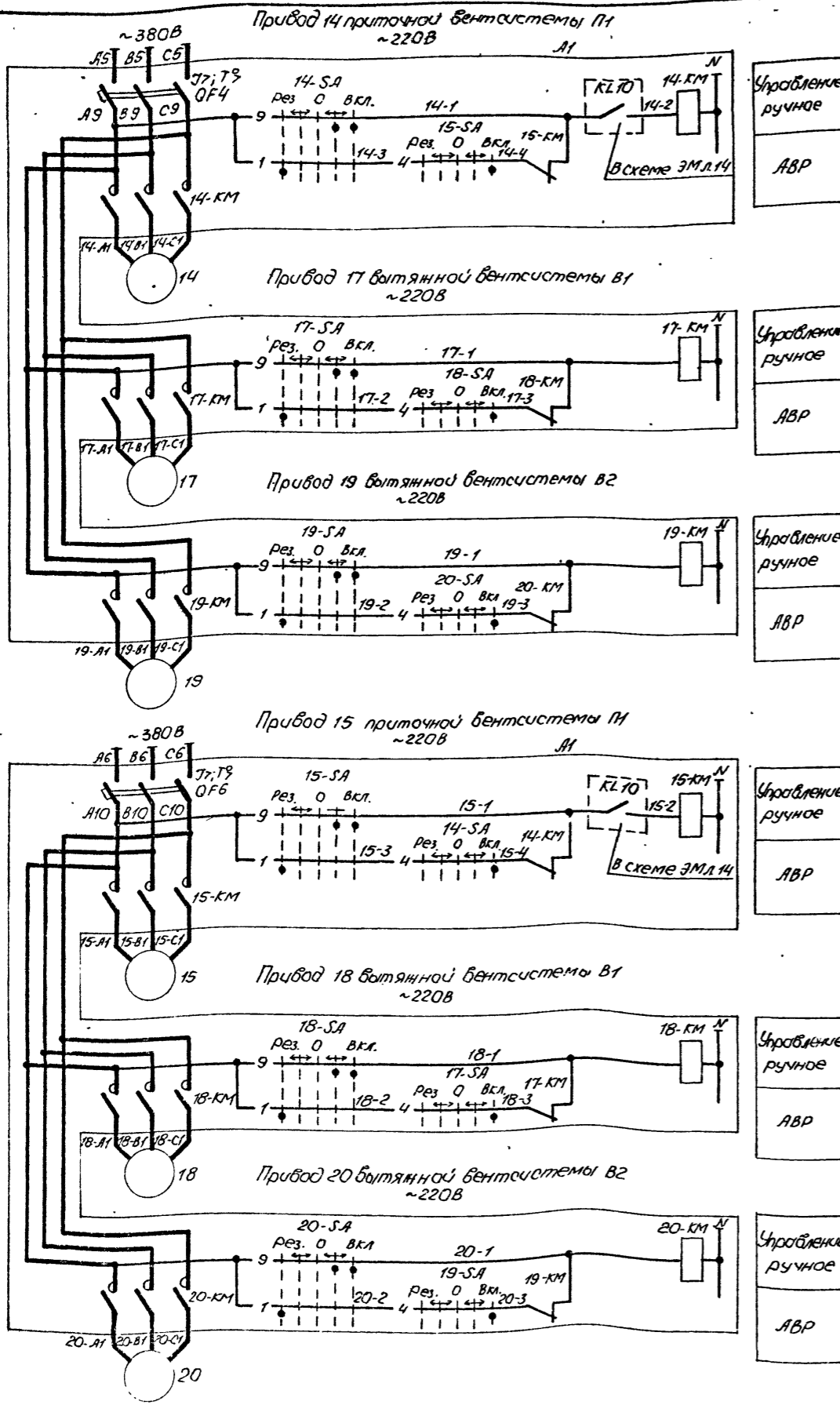
Аварийная заслонка предназначена для перекрытия подводящего коллектора при полном исчезновении напряжения в насосной станции. Заслонка поддерживается в открытом положении давлением сжатого воздуха, который поступает в пневмоцилиндр заслонки от компрессора через распределитель воздуха 12-У при наличии на нем напряжения.

При исчезновении напряжения в цепи питания распределителя, последний переключается, соединяя пневмоцилиндр с атмосферой. Давление в цилиндре падает, аварийная заслонка под давлением контргруза закрывается.

φ - зажим комплектного устройства

ТП 902-1-164.90-ЭМ			
Привязан	Нач. отч.	Формат	Лист
	И. спец.	Общая	10
	И. контр.	Общая	10
	Зав. гр.	Борисин	10
	И. инж.	Цветочкина	10
Канализационная насосная станция производительностью 200-1200 м ³ /ч, наладом 12-27м с решетками - оградками		Стация	Лист
Схема электрическая принципиальная управления компрессором		Лист	Листов
Уч. №		Р	10

Лист 6



Поз. обозначение	Наименование	Кол	Примечание
У механизма			
14, 15	Электродвигатель 4АВ082	2	2,2 кВт, 380В, 4,7А, 3000 об/мин
16	Электродвигатель 4АТ1А2	1	0,75 кВт, 380В, 1,7А, 3000 об/мин
17.. 20	Электродвигатель 4АТ1В2	4	1,1 кВт, 380В, 2,5А, 3000 об/мин
21	Электродвигатель 4АТ1В6	1	0,55 кВт, 380В, 1,7А, 1000 об/мин
А1	Комплектное устройство		
14-КМ.. 21-КМ - Пускатель			
QF4... QF6 - Выключатель			
14-СА, 15-СА, 17-СА... 20-СА - Переключатель УП5313-Е50			
16-СА, 21-СА - Переключатель УП5311-У25			

В схему сигнализации черт. ЭМ л. 13, 14 А1

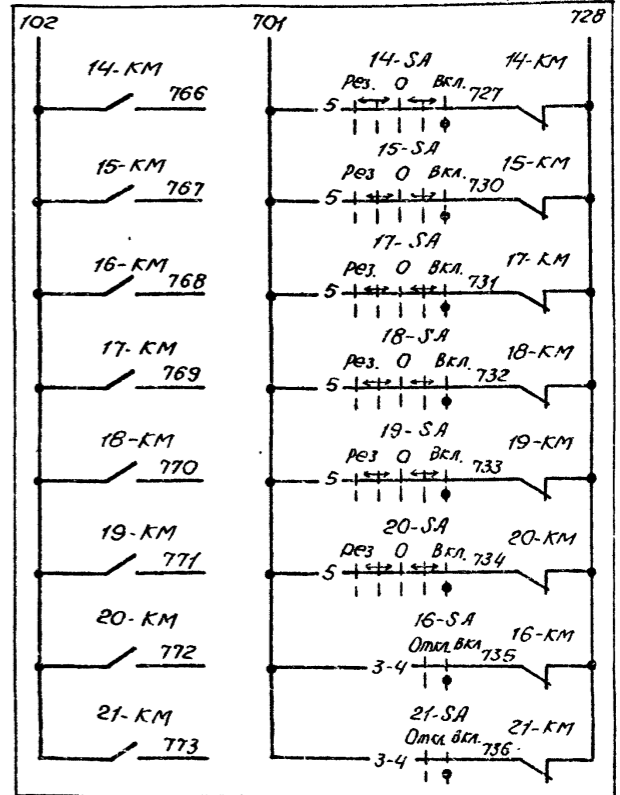
Диаграмма замыкания контактов переключателей 14-СА, 15-СА, 17-СА... 20-СА

Секции	Контакты	Положение рукоятки					
		Рез	0	Вкл.	0	Вкл.	0
I	1	×					
II	4						
III	5						
IV	8						*
V	9						
VI	12						*

16-СА, 21-СА

Секции	Контакты	Положение рукоятки	
		Откл. Вкл.	0° +45°
I	1 2		
II	3 4		

Управление постоянно работающими вентиляциями П1, В1, В2, а также системами П2 и В3, предназначенными для работы только в летний период, осуществляется дистанционно с комплектного устройства ключами 14-СА... 21-СА. Для вентиляций П1, В1, В2 предусмотрено автоматическое включение резервного вентилятора

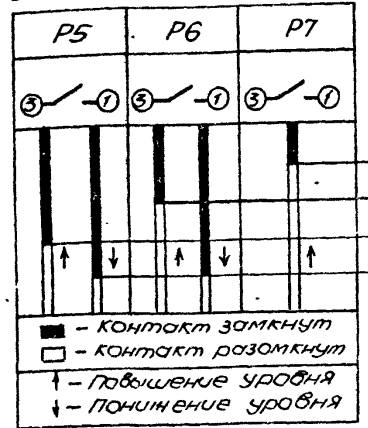


Ø - зажим комплектного устройства
Ж - контакт переключателя не используется

ТП 902-1-164.90-3М

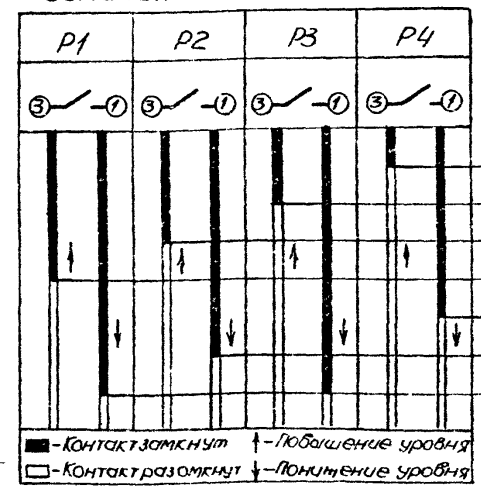
Привязан	Исполн	Проверен	Канализационная насосная станция производительностью 200-1200 м³/ч, мотором 12-27 м с решетками - свободными	Лист	Листов
	Ильин	Фролов		Р	11
	Ильин	Обознач			
	Зав. 20	Белочкин			
Изм. №	Ильин	Цветаева			

Диаграмма замыкания контактов

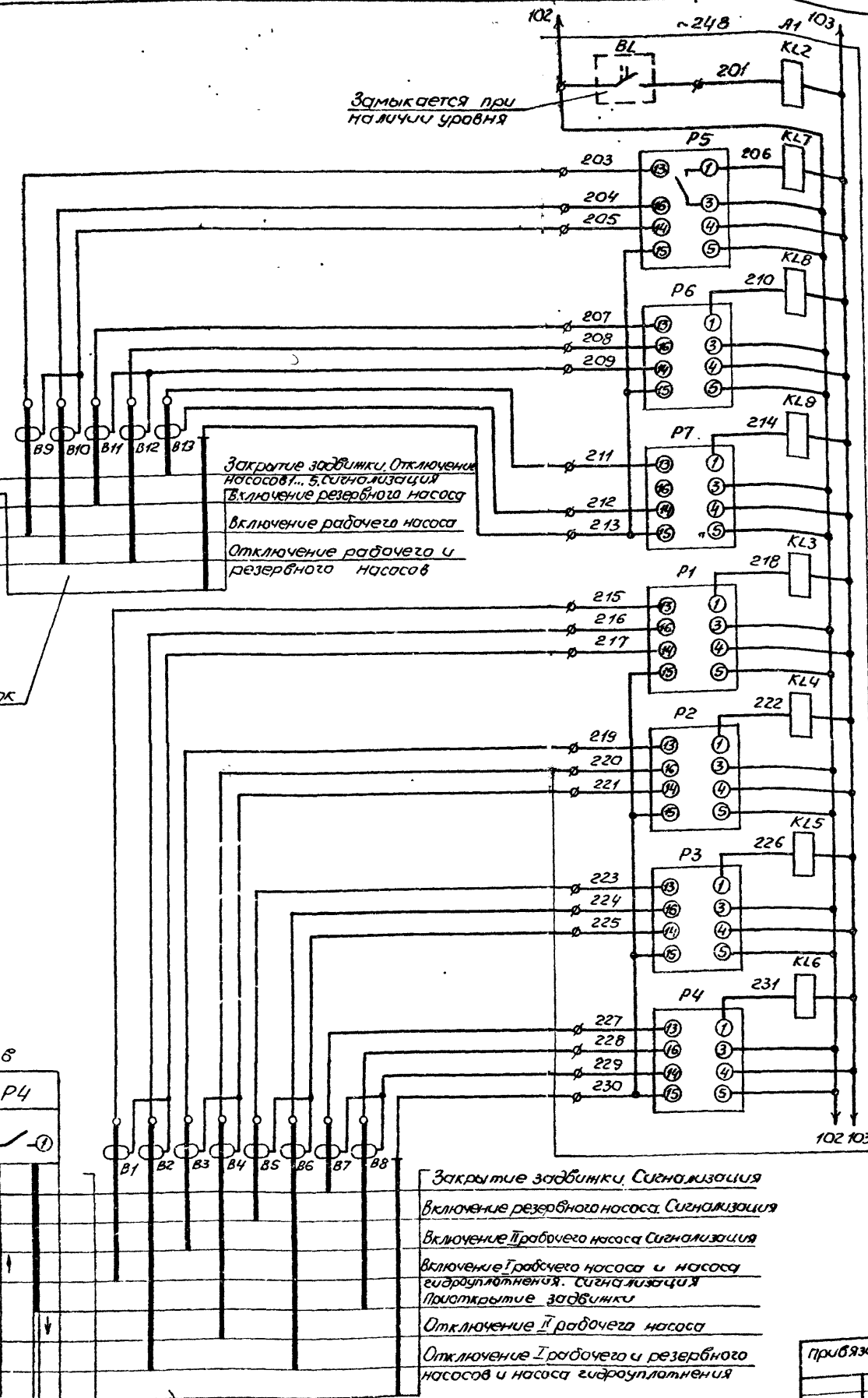


Двухзначный приемник

Диаграмма замыкания контактов



Приемный резервуар



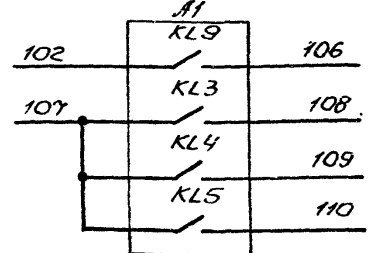
Закрытие задвижки, Отключение насосов и сигнализация
Включение резервного насоса
Включение рабочего насоса
Отключение рабочего и резервного насосов

Закрытие задвижки Сигнализация
включение резервного насоса Сигнализация
Включение рабочего насоса Сигнализация
Включение рабочего насоса и насоса гидроуплотнения, сигнализация
Проткрытие задвижки
Отключение рабочего насоса
Отключение рабочего и резервного насосов и насоса гидроуплотнения

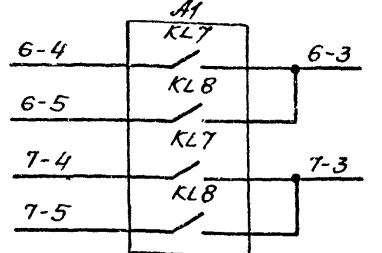
~24В Черт. ЭМ л. 7 Реле контроля уровня в баке разрыва струи	рабочий
Включение и отключение дренажных насосов	резервный
Затопление машзала	
Включение и отключение насосов	рабочий
Включение и отключение насосов перекачки стоков	рабочий
Включение и отключение насосов перекачки стоков	резервный
Переополнение приемного резервуара	
В схему черт. ЭМ л. 14	

Поз. обозначение	Наименование	Кол	Примечание
	По месту		
B1...B13	Датчик	11	см. примечание
BL	Датчик уровня поплавок ДПЗ-1	1	учтен в разводе поз. 11а
A1	Комплектное устройство		
	Р1...Р7-блок контроля уровня БКУ		
	KL2-Реле РП20М-217, ~24В		
	KL3...KL8-Реле РП21-004, ~24В		

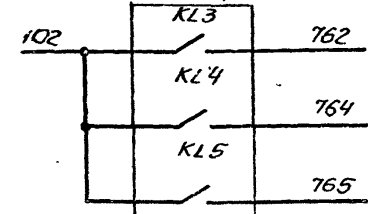
В схему управления насосами перекачки стоков черт. ЭМ л. 6



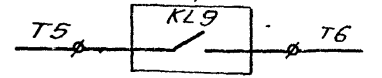
В схему управления дренажными насосами черт. ЭМ л. 7



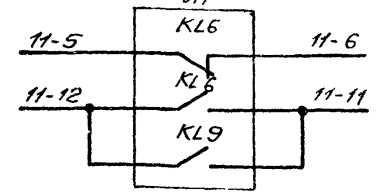
В схему сигнализации черт. ЭМ л. 13, 14



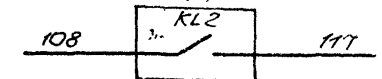
В схему диспетчерской сигнализации



В схему управления задвижкой на подводящем коллекторе черт. ЭМ л. 9



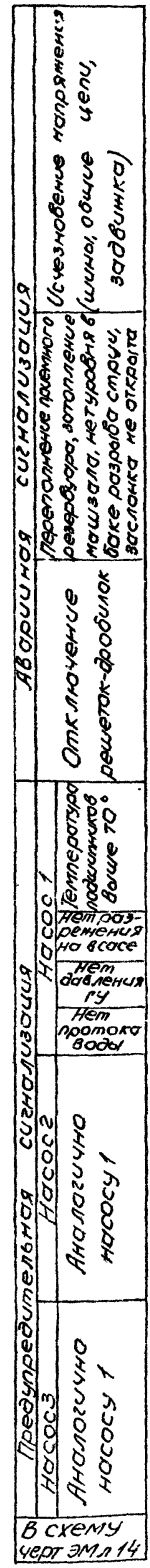
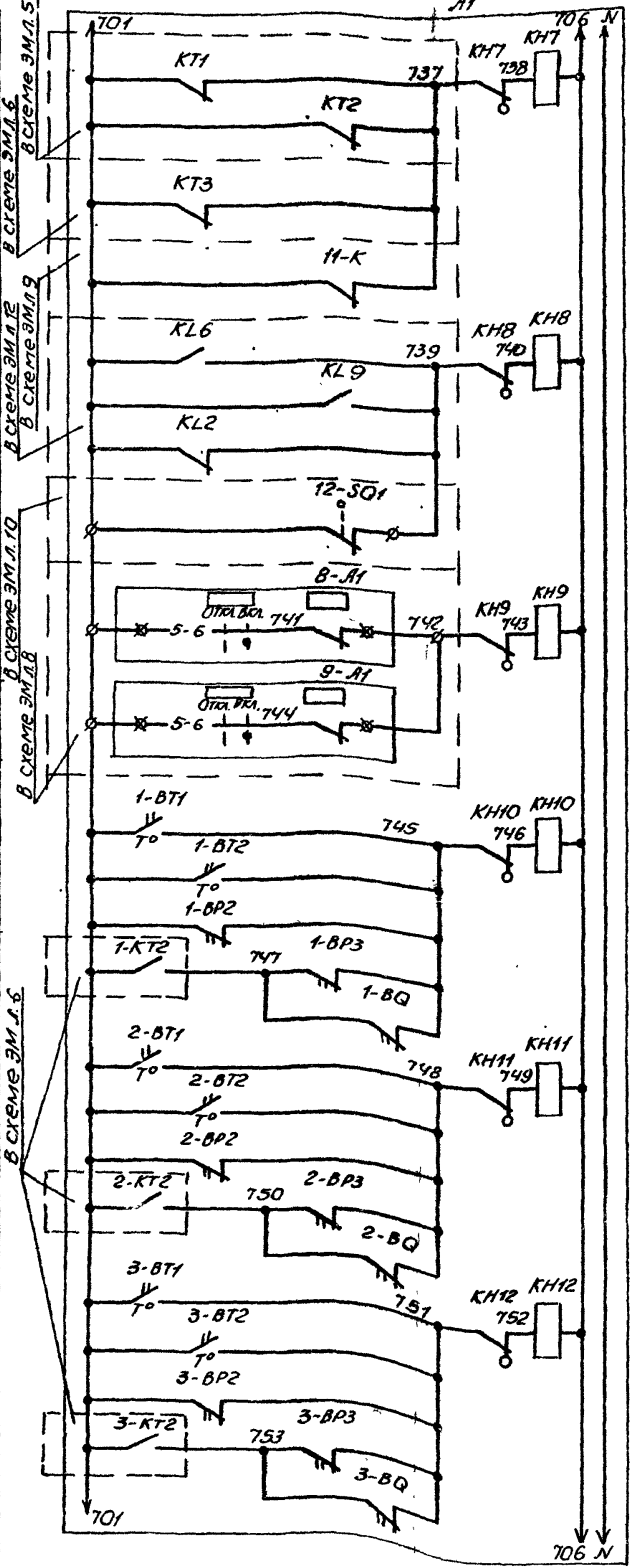
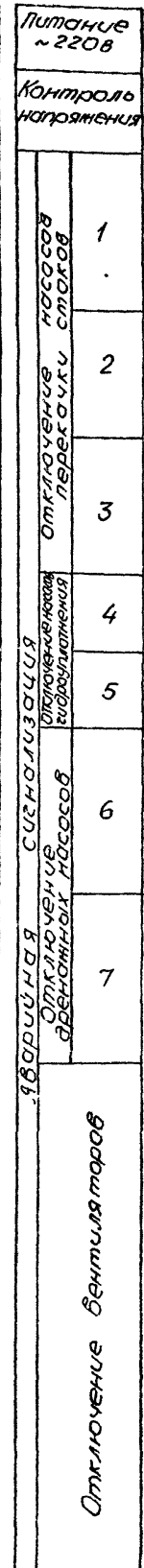
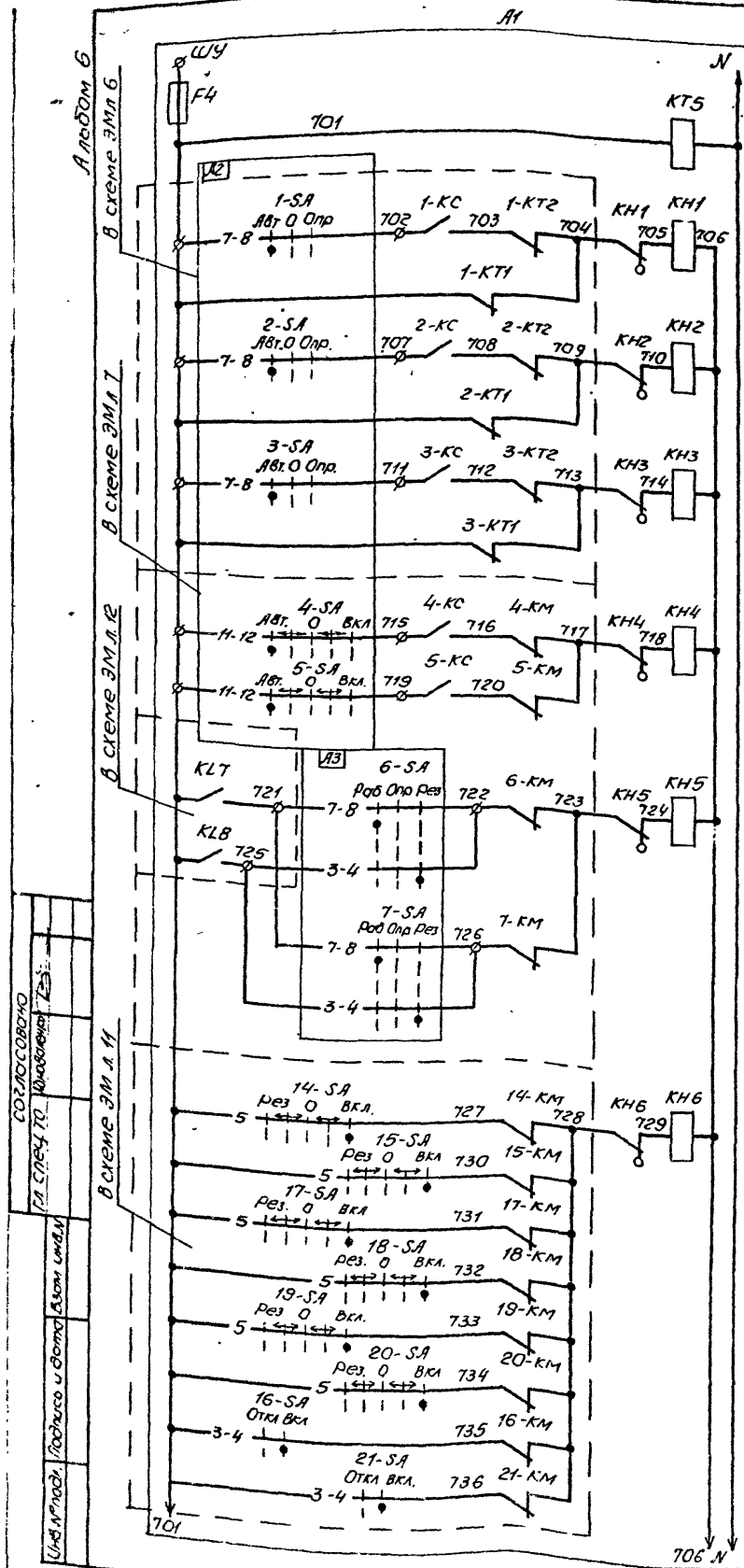
В схему управления насосами гидроуплотнения черт. ЭМ л. 7



Датчики B1... B13 поставляются с комплектным устройством

В - зажим комплектного устройства

ТТ902-1-164.30-ЭМ			
привязан	Исполнитель	Проверено	Согласовано
	Начальн. Фролов А.	Исполн. Обозная И.	Согласовано И.
	Исполн. Обозная И.	Исполн. Обозная И.	Согласовано И.
	Зав. гр. Барачан С.	Исполн. Цветочина Г.	Согласовано И.
	Исполн. Цветочина Г.		
СНВ.№			
Конструктивная насосная станция производительностью 200-1200 м³/ч, набором 12-21м с решетками и задвижками		Стация	Лист
Схема электрическая принципиальная		Р	12
контроля уровня			
		госстрой СССР	Листов
		СОСЗОВОДОКАНАЛИЗПРОЕКТ	
		ХАРЬКОВСКИЙ	
		ВОДОКАНАЛПРОЕКТ	

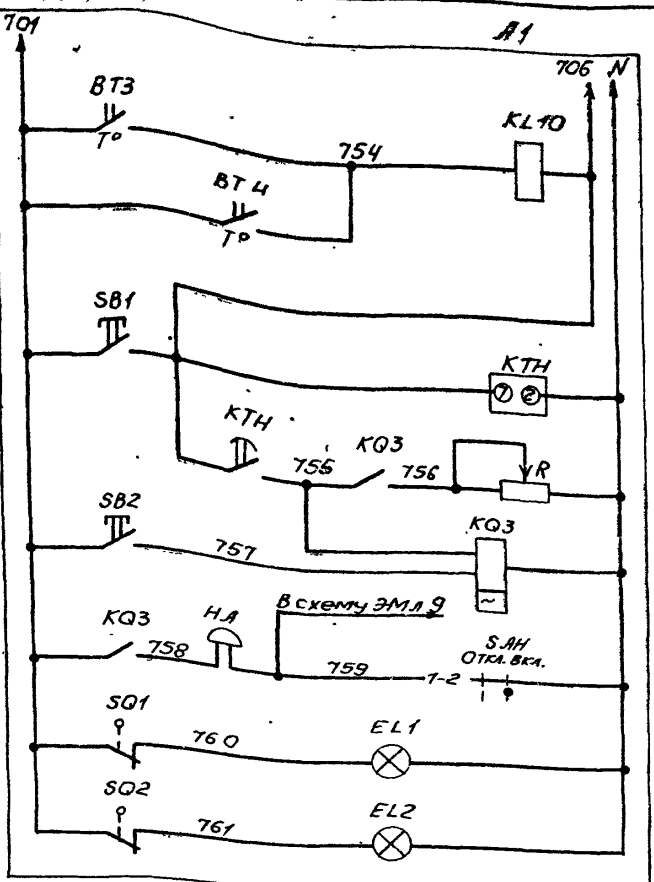


Поз. обозначение	Наименование	Кол	Примечание
	По месту		
1-ВQ	Реле потока РПУ-25-1	1	Учен в разделе АТХ поз 1-9а
1-ВР2	Мановакуумметр показывающий электроконтактный ЭКМВ-1У	1	Учен в разделе АТХ поз. 1-6а
1-ВР3	Манометр показывающий электроконтактный ЭКМ-1У	1	Учен в разделе АТХ поз. 1-7а
1-ВТ1,1-ВТ2	Термометр показывающий сигнализирующий ТКП-100ЭК	2	Учен в разделе АТХ поз. 1-3а, 1-4а
ВТ3	Устройство терморегулирующее дилатометрическое ТУДЭ-1	1	Учен в разделе АТХ поз 1а
ВТ4	Устройство терморегулирующее дилатометрическое ТУДЭ-4	1	Учен в разделе АТХ поз 2а
А1	Комплектное устройство		
	ЕЛ1, ЕЛ2 - Патрон Е27Фп-02		
	Ф4 - Предохранитель ПР1М, 3л. вст. 6А		
	НЛ - Звонок МЗ-1, ~220В		
	НЛ4... НЛ17 - Арматура АМЕ321221-24В, красн		
	КН1... КН12 - Реле РЗУ11-11, 30,25А		
	КЛ10 - Реле РП20М-217, ~220В		
	КQ3 - Реле РП20М-227, ~220В		
	КТ5 - Реле РКВ11-33-212, ~220В		
	КТН - Реле ВЛ-64, ~220В, в в.л...10с		
	1-РТ...3-РТ - Счетчик времени наработки СВН-2-02-24		
	Р - Резистор ПЭВР-100, R 470 Ом		
	САН - Переключатель УП5311-У25		
	SB1, SB2 - Кнопка КЕ011, усл. 2 толк. черн., черн.		
	SQ1, SQ2 - выключатель ВПК-2110		
	VD1... VD4 - Диод Д245Б		

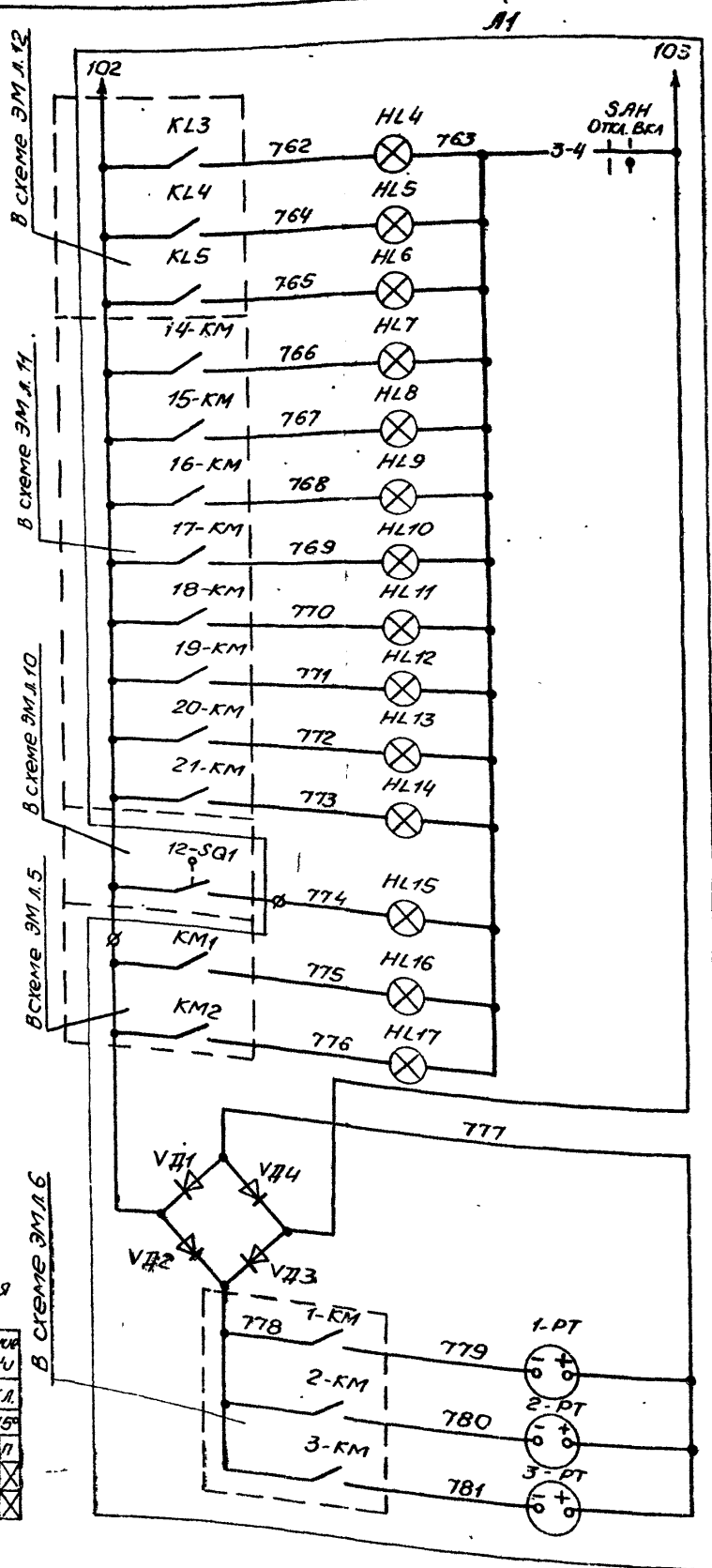
Предупредительная сигнализация насоса	Аналоговно насосу 1	Аналоговно насосу 1
Температура подшипников больше 70	Нет раз-ремени на насосе	Нет давлени в су
Отключение резервного реверсора, отпеление мажвала, метуродна в баке разорба струи, васлоска не отквала	Нет давлени в су	Нет давлени в су
Отключение насосов	Нет давлени в су	Нет давлени в су

ТП902-1-164.90-ЭМ			
Исполн	Провер	Дата	Лист
Начальн	Фролов	11/11	13
Инженер	Обозная	11/11	
Зав. цех	Барчан	11/11	
Инж. тех.	Уветочкина	11/11	

Лист 6



См. черт. ЭМ Л. 13
 Реле-повторитель для защиты от замыкания баня
 Реле времени и опробование сигнализации
 Запоминание аварии и сьем сигнала
 Питание местной сигнализации и звуковой сигналы
 Освещение шкафов комплектного устройства



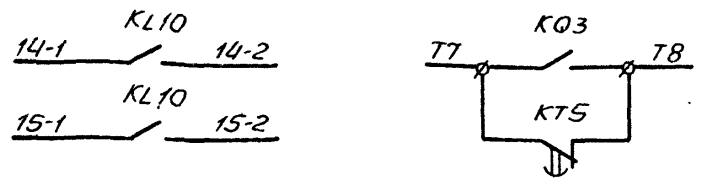
~24В
 черт. ЭМ Л. 12

Уровень вкл. град. насоса	
Уровень вкл. град. насоса	
Уровень вкл. рез. насоса	
14	
15	
16	
17	
18	
19	
20	
21	
Заслонка открыта	
Питание II секции от I	
Питание III секции от II	
~24/-24В	
Насос 1	
Насос 2	
Насос 3	

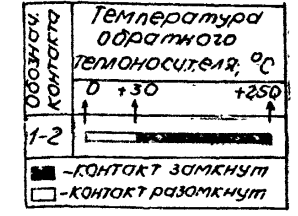
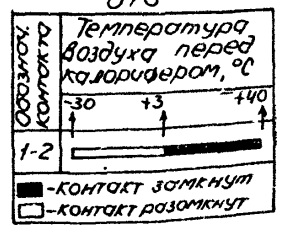
Схема имеет общее реле времени КТН, позволяющее осуществить отстройку от ланых кратковременных сигналов и работает следующим образом: при поступлении сигнала неисправности получает питание реле КТН, но мгновенное выпадение бланкера не происходит, т.к. так, протекающий при этом через указательное реле, недостаточен для его срабатывания. Реле КТН с выдержкой времени создает цепь, необходимую для срабатывания указательного реле и включения реле КQ3, запоминающего сигнала аварии. Указательное реле, сработав, размыкает цепь питания реле КТН, которое приходит в исходное положение и готово для приема нового сигнала. Регулируемое сопротивление R установить ~270 Ом из расчета возможности одновременного приема 3х сигналов. Уставку времени реле КТ5 принять 3с, КТН-8с и уточнить при наладке и эксплуатации

В схему управления вентсистемой П1 черт. ЭМ Л. 11

В схему диспетчерской сигнализации



Диаграммы замыкания контактов терморегулирующих устройств и переключателя



С.А.Н

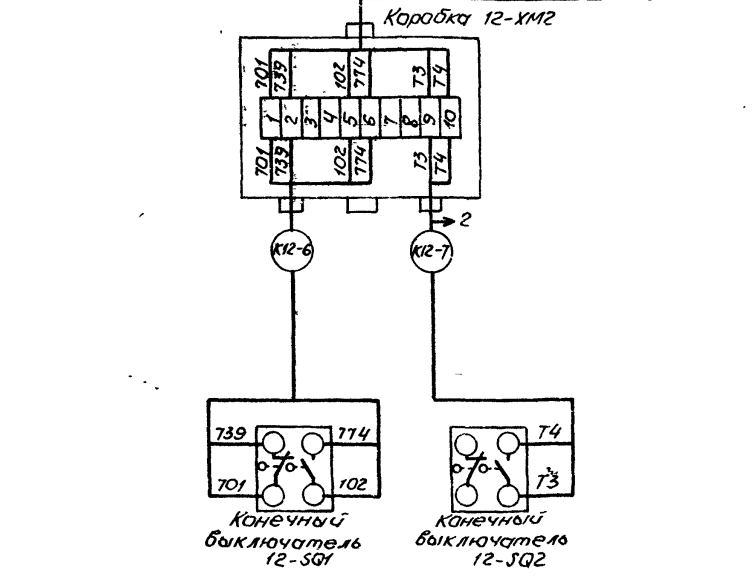
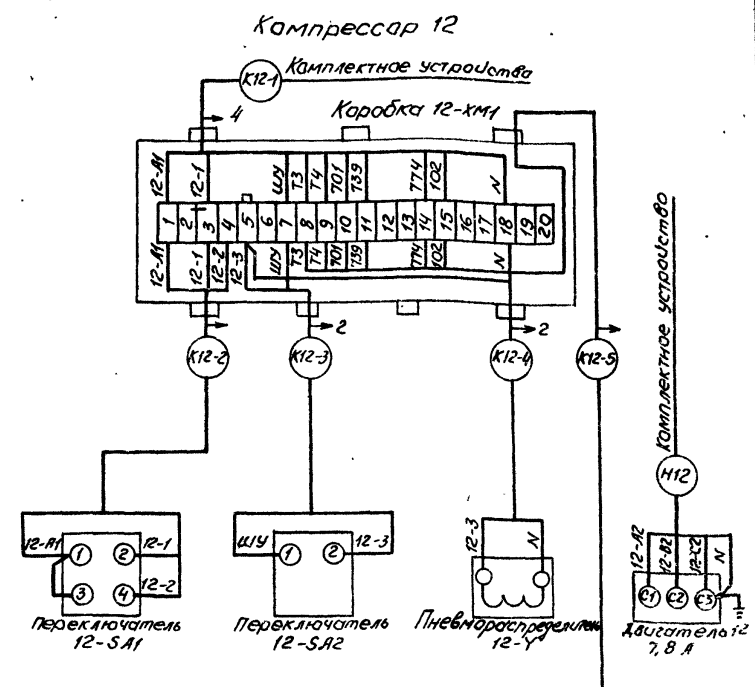
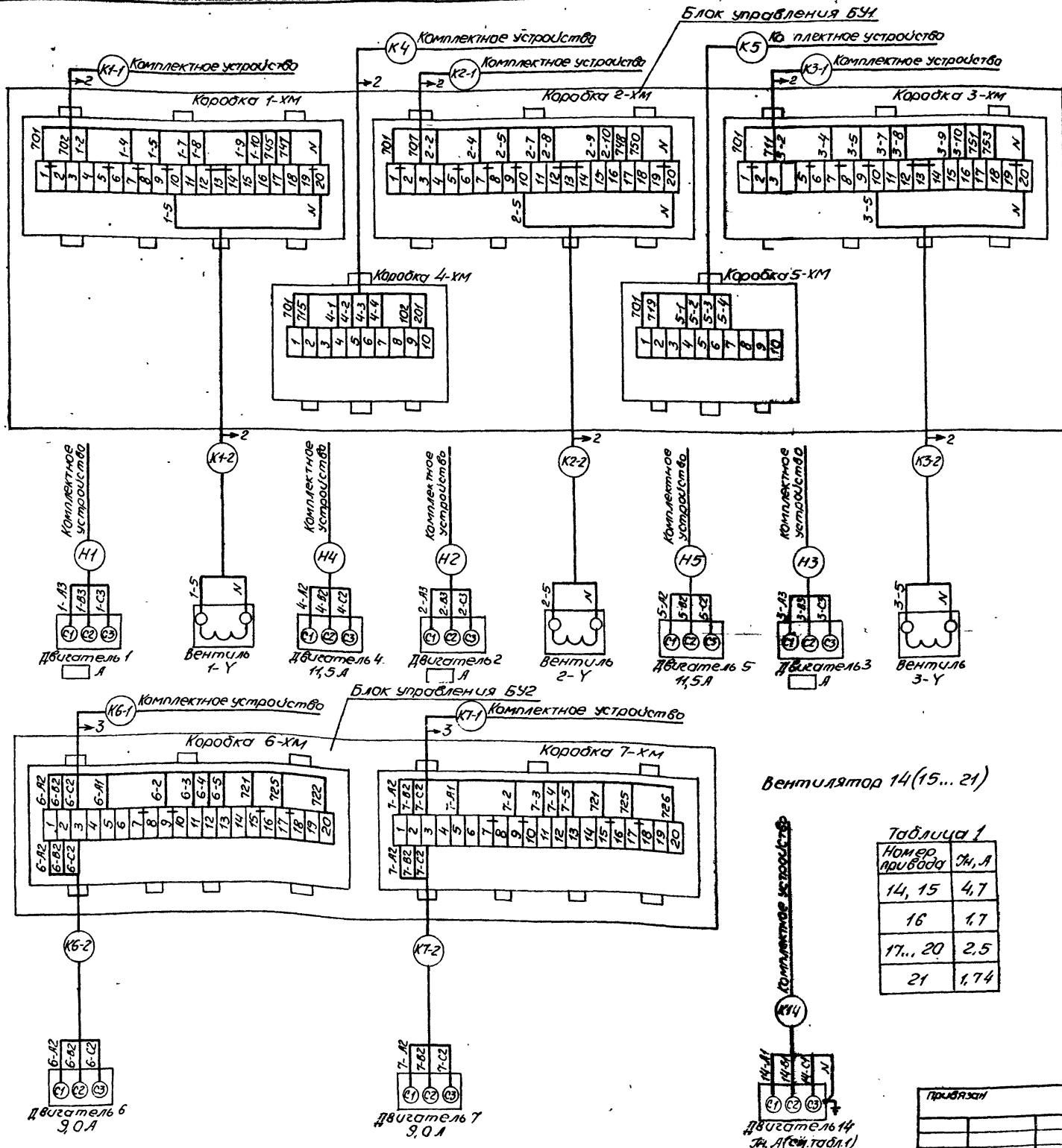
Секция	Контакты	Положение рукоятки
	Л П Л П Л П	Откл. Вкл. 0° +45°
I	1 2	□ □
II	3 4	□ □

Ø - замык. комплектного устройства
 ☒ - замык. ящика управления

ТП 902-1-164.90-ЭМ

Привязан						
И.контр	И.контр	И.контр	И.контр	И.контр	И.контр	И.контр
И.инж.	И.инж.	И.инж.	И.инж.	И.инж.	И.инж.	И.инж.
И.инж.	И.инж.	И.инж.	И.инж.	И.инж.	И.инж.	И.инж.
И.инж.	И.инж.	И.инж.	И.инж.	И.инж.	И.инж.	И.инж.
И.инж.	И.инж.	И.инж.	И.инж.	И.инж.	И.инж.	И.инж.

Альбом 6



Вентилятор 14 (15... 21)

Таблица 1

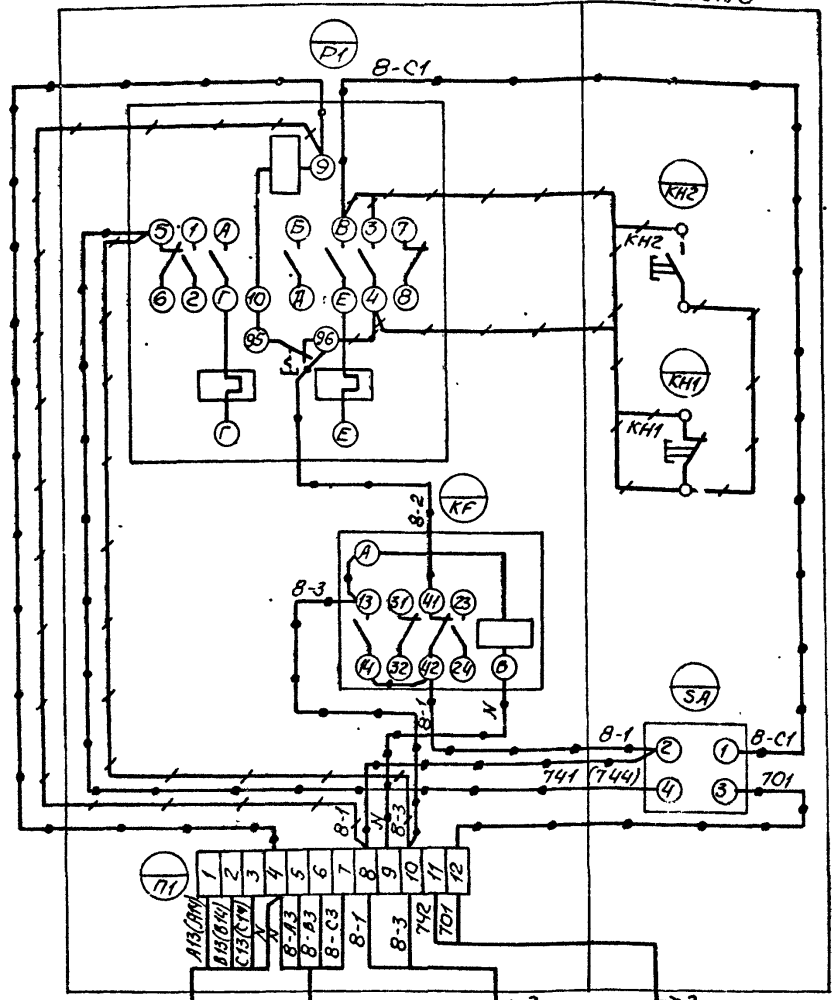
Номер привода	Мн, А
14, 15	4,7
16	1,7
17... 20	2,5
21	1,74

ТП 902-1-164.90-9М	
привязан	начальник Фролов
	диспетчерская
	начальник Иванов
	Зав. эд. Баранов
УИВ.№	УИВ.№
	Канализационная насосная станция производительностью 200-250 м³/ч, насосом 12-М2 с электродвигателем-приводом
	Схема подключения электрооборудования (начало)
Стр. №	Лист №
Р	15
ГОСТРОИ СССР СОЮЗОВО-ИНЖЕНЕРНО-ТЕХНИЧЕСКИЙ ЦЕНТР ХАРЬКОВСКАЯ ВОДОКНАСОСНАЯ	

Альбом 6

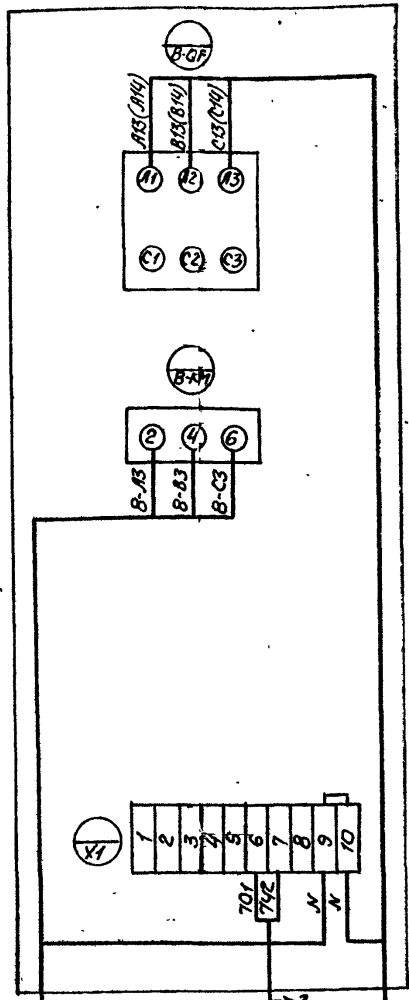
Ящик управления 8-я(9-я)
для решетки-дробилки КРД-40М

Вид спереди Вид со стороны монтажа



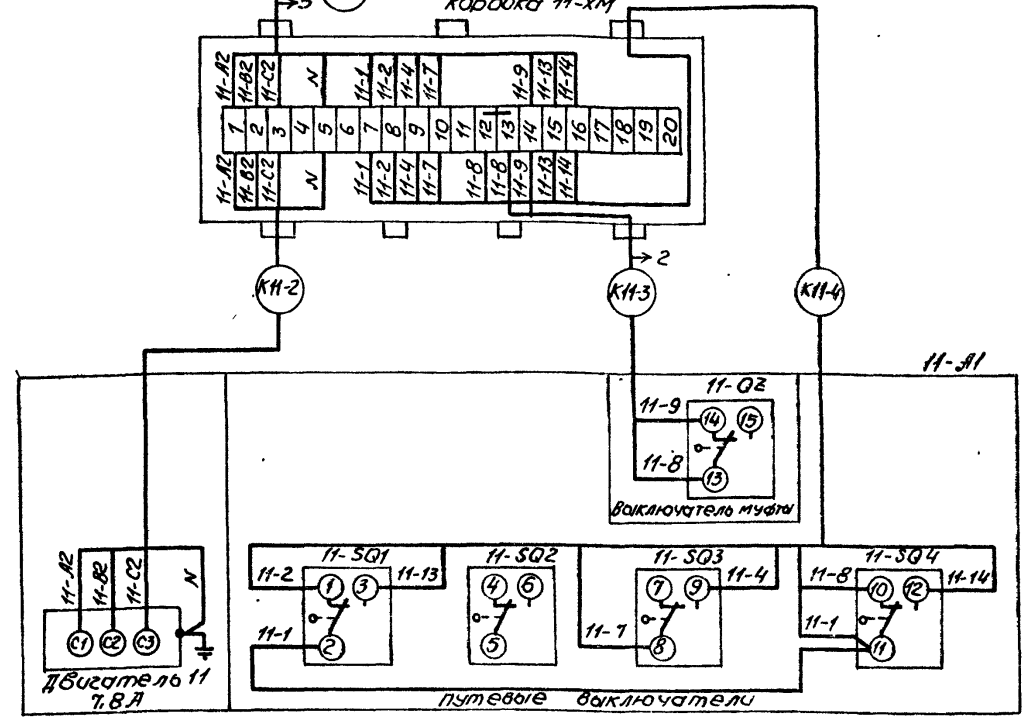
Ящик управления 8-я(9-я)
для решетки-дробилки РД-600

Вид спереди



Задвижка 11

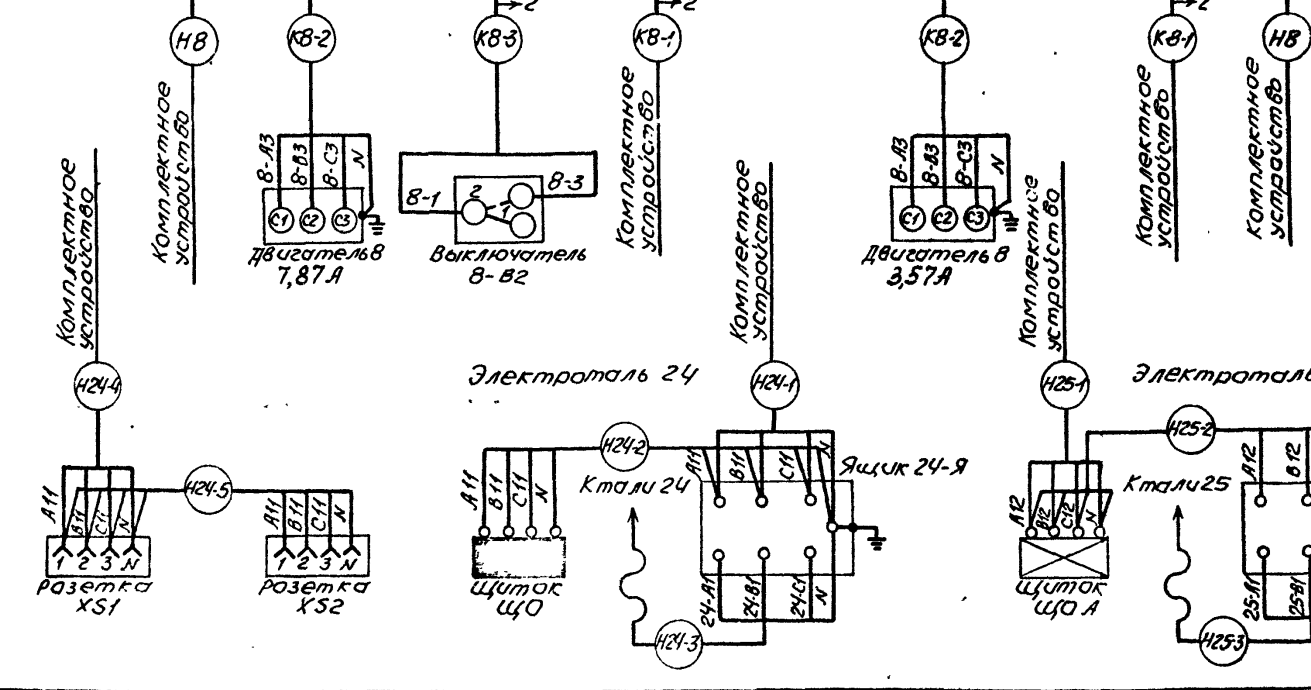
Комплектное устройство
Коробка 11-ХМ



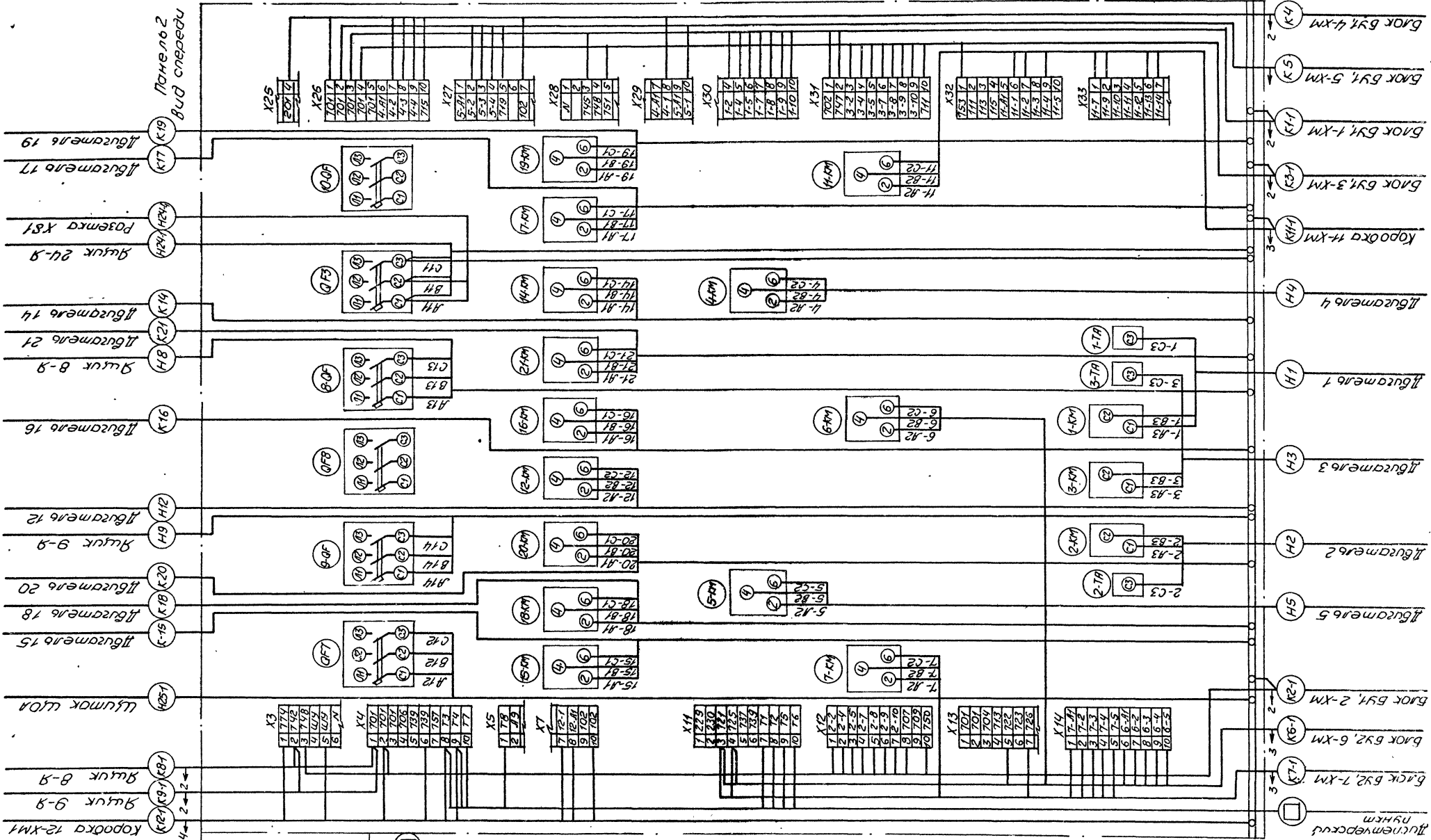
Марку и сечение проводника см. ЭМ л. 18.
Схемы подключения электрооборудования приведены для приводов 8 и 14. Для приводов 9 и 15... 21 схемы соответственно аналогичны. Цифры 8 и 14 в левой части обозначений аппаратов, маркировки цепей и кабелей, обозначающие номера приводов, соответственно меняются на 9 и 15... 21. В скобках приведена маркировка цепей ящика 9-я.
Схема подключения ящика 8-я(9-я) выполнена на основании чертёна КРД-40М-00.00.00034 НЦКТИ г. Киев. Работы по демонтажу аппаратуры в ящике решетки-дробилки КРД-40М выполнить на месте монтажа. Подключение дополнительно устанавливаемой аппаратуры произвести проводом ПВ1 1,0 ГОСТ 6323-79Е.
Материалы для выполнения указанных работ учтены в спецификации оборудования ЭМ.СД, альбом 6.

--- демонтировать
--- проложить вновь

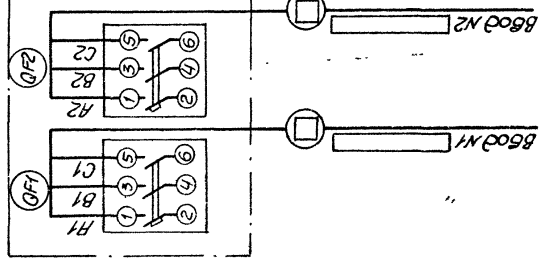
УИВ №2007 Подпись и дата, визитная печать



ТП902-1-164.90-ЭМ			
Исполн	Фролов	Станция производительностью 200-1000м³/ч, напором 12-27м с решетками-дробилками	Лист 16
Провер	Обозная	Схема подключения электрооборудования (окончание)	ГОСТРОЙ СССР КВР-Киевский ВОДОКОНСТРУКТОР
УИВ №2	Обозная		



Панель 1 (повторена на 180°)



Марку и сечение проводника см. черт. ЭМ и 18

<p>ТТ902-1-164.60-ЭМ</p>	
<p>УИВ. №</p>	<p>Масштаб</p>
<p>Исполн. И. В. Степанов</p>	<p>Провер. А. В. Степанов</p>
<p>Зав. ц. В. В. Степанов</p>	<p>Инж. И. В. Степанов</p>
<p>А. Контр. О. В. Степанов</p>	<p>В. Контр. О. В. Степанов</p>
<p>П. Контр. О. В. Степанов</p>	<p>Ф. Контр. О. В. Степанов</p>
<p>Начальн. Ф. Контр. О. В. Степанов</p>	<p>Начальн. Ф. Контр. О. В. Степанов</p>
<p>Канализационная насосная станция производительностью 200-250 м³/ч, напором 12-27 м с резервными водилками</p>	<p>Стр. 17 Лист 12</p>
<p>Схема подключения</p>	<p>ГОСТ Р ИСО 9001-2008</p>
<p>Комплектовое устройство</p>	<p>Водохозяйственный проект</p>
<p>Копир. М. И. Степанов 24401-08</p>	<p>20 формат А2</p>

Альбом 6

Обозначение кабеля, прохода	Трасса		Проход через			Кабель, провод					
	Начало	Конец	трубу		Протяж. ноу ящик №	по проекту			проложен		
			Обозначение	Диаметр по стан. док. мм		Длина м	Марка	Кол. число и сечение жил	Длина м	Марка	Кол. число и сечение жил
	Кабели силовые до 1000В										
<input type="checkbox"/>	Ввод №1	Комплексное устройство									
<input type="checkbox"/>	Ввод №2	Комплексное устройство									
H1*	Комплексное устройство	Двигатель 1				АВВГ			17		
H2*	Комплексное устройство	Двигатель 2				АВВГ			16		
H3*	Комплексное устройство	Двигатель 3				АВВГ			17		
H4*	Комплексное устройство	Двигатель 4				АВВГ	1(3x4+1x2.5)		20		
H5*	Комплексное устройство	Двигатель 5				АВВГ	1(3x4+1x2.5)		20		
H8*	Комплексное устройство	Ящик 8-Я				АВВГ	1(3x4+1x2.5)		37		
H9*	Комплексное устройство	Ящик 9-Я				АВВГ	1(3x4+1x2.5)		44		
H12*	Комплексное устройство	Двигатель 12				АВВГ	1(3x4+1x2.5)		32		
H24-1*	Комплексное устройство	Ящик 24-Я				АВВГ	1(3x4+1x2.5)		12		
H24-2*	Комплексное устройство	Розетка ХС1				АВВГ	1(3x4+1x2.5)		18		
H25-1*	Комплексное устройство	Щиток ЦОА				АВВГ	1(3x4+1x2.5)		12		
H24-2	Ящик 24-Я	Щиток ЦО									
H24-3	Ящик 24-Я	Таль 24				КГ	1(4x1.0)		15		
H24-5	Розетка ХС1	Розетка ХС2				АВВГ	1(3x4+1x2.5)		20		
H25-2*	Щиток ЦОА	Ящик 25-Я				АВВГ	1(3x4+1x2.5)		20		
H25-3*	Ящик 25-Я	Таль 25				КГ	1(4x1.0)		15		
	Кабели контрольные										
K1-1*	Комплексное устройство	Блок БУ, 1-ХМ				АКВВГ	1(14x2.5)		12		
K2-1*	Комплексное устройство	Блок БУ, 2-ХМ				АКВВГ	1(14x2.5)		12		
K3-1*	Комплексное устройство	Блок БУ, 3-ХМ				АКВВГ	1(14x2.5)		12		
K4*	Комплексное устройство	Блок БУ, 4-ХМ				АКВВГ	1(10x2.5)		12		
K5*	Комплексное устройство	Блок БУ, 5-ХМ				АКВВГ	1(7x2.5)		12		
K6-1*	Комплексное устройство	Блок БУ, 6-ХМ				АКВВГ	1(14x2.5)		23		
K7-1*	Комплексное устройство	Блок БУ, 7-ХМ				АКВВГ	1(14x2.5)		23		
K8-1*	Комплексное устройство	Ящик 8-Я				АКВВГ	1(4x2.5)		37		
K9-1*	Комплексное устройство	Ящик 9-Я				АКВВГ	1(4x2.5)		44		
K11-1	Комплексное устройство	Коробка 11-ХМ				АКВВГ	1(14x2.5)		40	см. примечание	
K12-1*	Комплексное устройство	Коробка 12-ХМ1				АКВВГ	1(14x2.5)		28		
K14*	Комплексное устройство	Двигатель 14				КВВГ	1(4x1.5)		18		
K15*	Комплексное устройство	Двигатель 15				КВВГ	1(4x1.5)		17		
K16*	Комплексное устройство	Двигатель 16				КВВГ	1(4x1.5)		14		
K17*	Комплексное устройство	Двигатель 17				КВВГ	1(4x1.5)		26		
K18*	Комплексное устройство	Двигатель 18				КВВГ	1(4x1.5)		25		
K19*	Комплексное устройство	Двигатель 19				КВВГ	1(4x1.5)		25		
K20*	Комплексное устройство	Двигатель 20				КВВГ	1(4x1.5)		24		
K21*	Комплексное устройство	Двигатель 21				КВВГ	1(4x1.5)		18		
<input type="checkbox"/>	Комплексное устройство	Диспетчерский пункт									
K1-2*	Блок БУ, 1-ХМ	Вентиль 1-У				АКВВГ	1(4x2.5)		9		
K2-2*	Блок БУ, 2-ХМ	Вентиль 2-У				АКВВГ	1(4x2.5)		8		
K3-2*	Блок БУ, 3-ХМ	Вентиль 3-У				АКВВГ	1(4x2.5)		9		

Указаны подпись и дата составления

Обозначение кабеля, прохода	Трасса		Проход через				Кабель, провод											
	Начало	Конец	трубу		Протяж. ноу ящик №	по проекту			проложен									
			Обозначение	Диаметр по стан. док. мм		Длина м	Марка	Кол. число и сечение жил	Длина м	Марка	Кол. число и сечение жил	Длина м						
K6-2	Блок БУ, 6-ХМ	Двигатель 6																
K7-2	Блок БУ, 7-ХМ	Двигатель 7																
K8-2	Ящик 8-Я	Двигатель 8																
K8-3	Ящик 8-Я	Конечный выключатель 8-В2																
K9-2	Ящик 9-Я	Двигатель 9																
K9-3	Ящик 9-Я	Конечный выключатель 9-В2																
K11-2	Коробка 11-ХМ	Двигатель 11																
K11-3	Коробка 11-ХМ	Выключатель муфты																
K11-4	Коробка 11-ХМ	Путевые выключатели																
K12-2	Коробка 12-ХМ1	Переключатель 12-СМ1																
K12-3	Коробка 12-ХМ1	Переключатель 12-СМ2																
K12-4	Коробка 12-ХМ1	Пневмораспределитель 12-У																
K12-5	Коробка 12-ХМ1	Коробка 12-ХМ2																
K12-6	Коробка 12-ХМ2	Выключатель конечный 12-С01																
K12-7	Коробка 12-ХМ2	Выключатель конечный 12-С02																

Потребность кабелей и проводов длина, м

Число и сечение жил, напряжение	Марка			
	АВВГ	КГ	АКВВГ	КВВГ
<input type="checkbox"/>	<input type="checkbox"/>			
<input type="checkbox"/>	50			
3x4+1x2.5	240			
4x1.0		30		
4x2.5			163	
7x2.5			32	
14x2.5			150	
4x1.5				167
<input type="checkbox"/>			<input type="checkbox"/>	

* - Нарезка и разделка производится в МЭЗ
 ** - Для глубины заложения подводящего коллектора - 4м и - 5,5м - исключить
 *** - Для варианта с решеткой - дробилкой РД-600 - исключить
 Длина кабеля К11-1 принята из условия размещения колодца с задвижкой на расстоянии 10м от насосной станции.

Привязан

Начало Яролов 4/1
 Конец Обозначение 11-1
 Зав. пр. Барчан 11-1
 Инж. Губочкин 11-1

Канализационная насосная станция производительностью 200-1200 м³/ч, напором 12-27м с решетками - дробилками

ТТ902-1-164.90-ЭМ

Лист 18

Госстрой СССР
 Харьковский проект
 Водоканализпроект

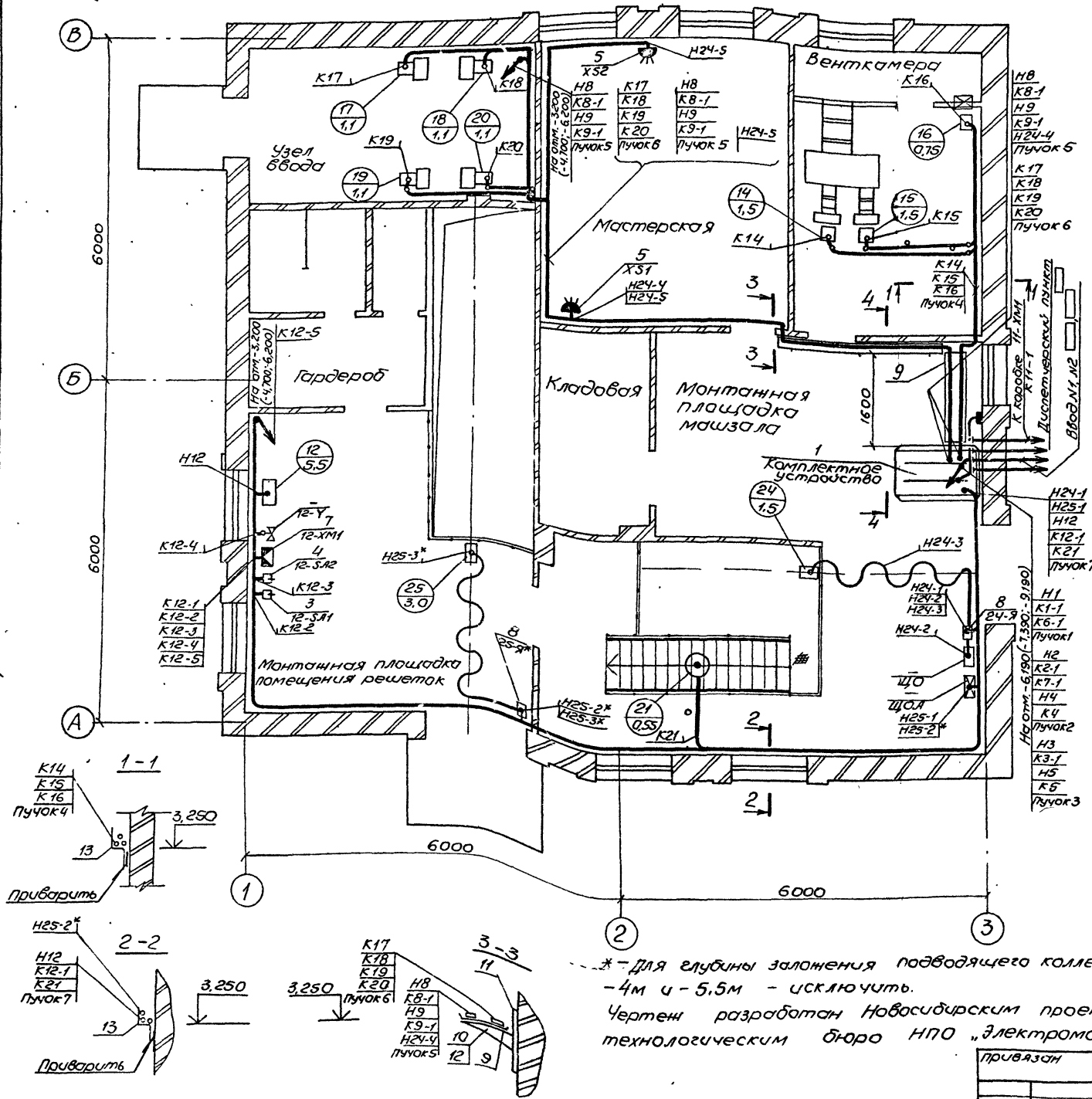
Инв. №

Юрнал

21

Формист Л.2

ПЛАН НА ОТМ. 0.000



* - для глубины заложения подводящего коллектора
 -4м и -5,5м - исключить.
 Чертеж разработан Новосибирским проектно-технологическим бюро НПО "Электромонтаж"

Марка, поз.	Обозначение	Наименование	Кол	Масса, ед. кг	Примеч
		Электрооборудование			
1		Комплектное устройство Ш5964-74	1		
2		Ящик управления решеткой-дробилкой	2		Комплект КРД-40м
2	ЭМИ.001.80	Ящик управления решеткой-дробилкой	2		
		Переключатели			
3		ПКУЗ-38С-0102УЗБ	1		
4		ПКУЗ-38У-0115УЗБ	1		
5		Розетка кабельная СС 11-23-06111-54УХЛЗ	2		
		Изделия ИПО, электромонтаж			
6		Коробка У614Л2	1		
7		Коробка У615Л2	2		
8		Ящик ЯРП-20УЗ	2		
9		Лоток НЛ20-Н23УЗ	3		
10		Лезвием НЛ-ПРУЗ	10		
11		Столик К115УЗ	3		
12		Полка К115УЗ	3		
13		Проваль К239У	10		
14		Палоса К202У	1		Комплектное изделие ИПО
15		Шланг ШЭМ22У	12		
16		Шланг ШЭМ50У	3		М
17		Муфта МТ22У, МВ22У	24		
18		Муфта МТ50У, МВ50У	6		
19	5.407-11.59	Переключки ПКС25-900У25	15		
20	5.407-11.61	Фланок Ф25У25	30		
		Конструкции			
21	ЭМИ. 01.СБ1	Блок управления БУ1	1		Изделия М33
22	ЭМИ. 02.СБ	Блок управления БУ2	1		
23	ЭМИ. 03.СБ	Блок электроконструктив	1		
24	ЭМИ. 04.СБ	Пучки кабелей	7		
25	5.407-7УС1.Лист14	Гибкий токопровод	2		
		Материалы			
26		Сталь листовая 254 ГОСТ 377	30		М
27		Трубка ХВТ-5УХЛ2.5	0,6		
28		Трубка ХВТ-8УХЛ2.5	0,21		
29		Лента ЛМ10-УХЛ2	25		М
30		Кнопка МК6	80		

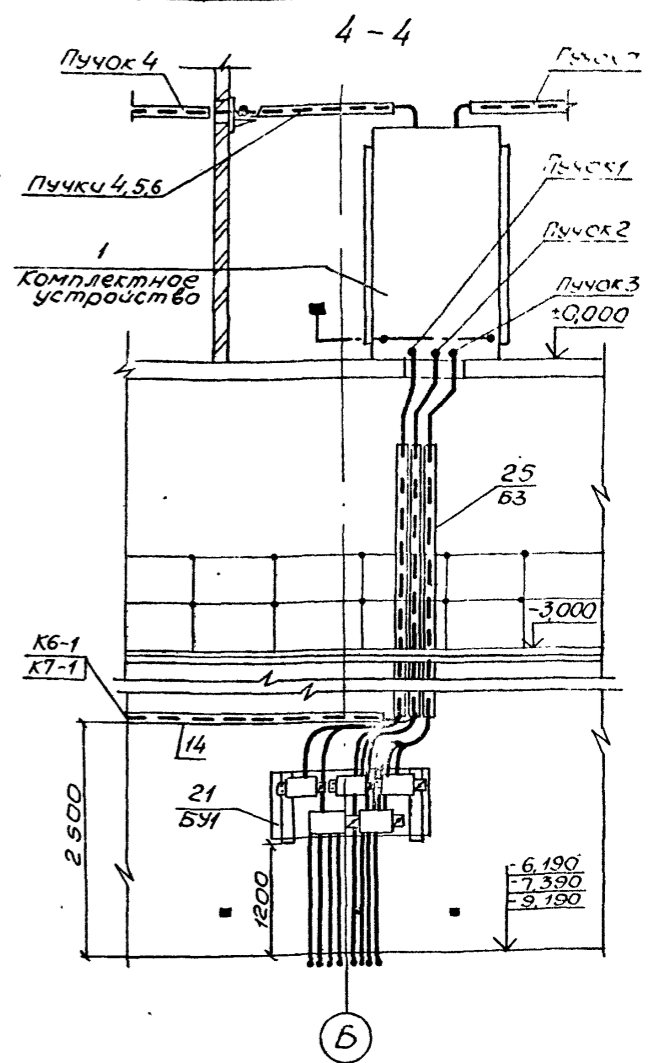
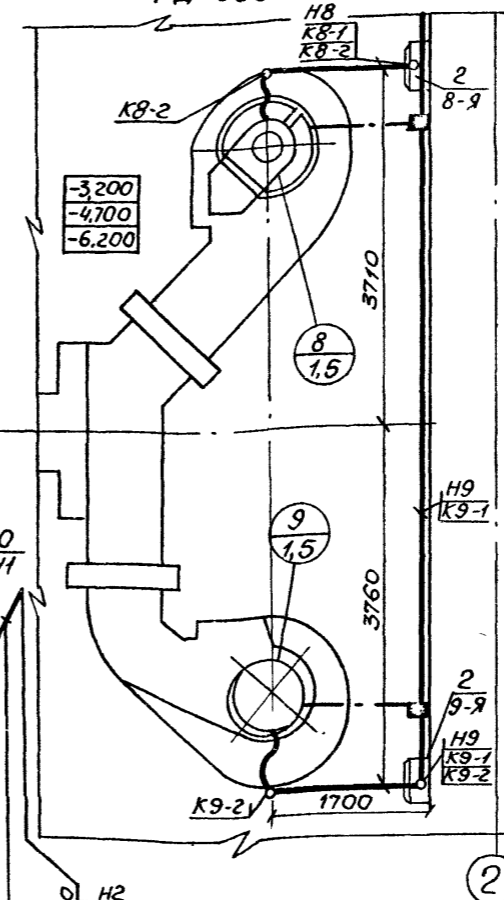
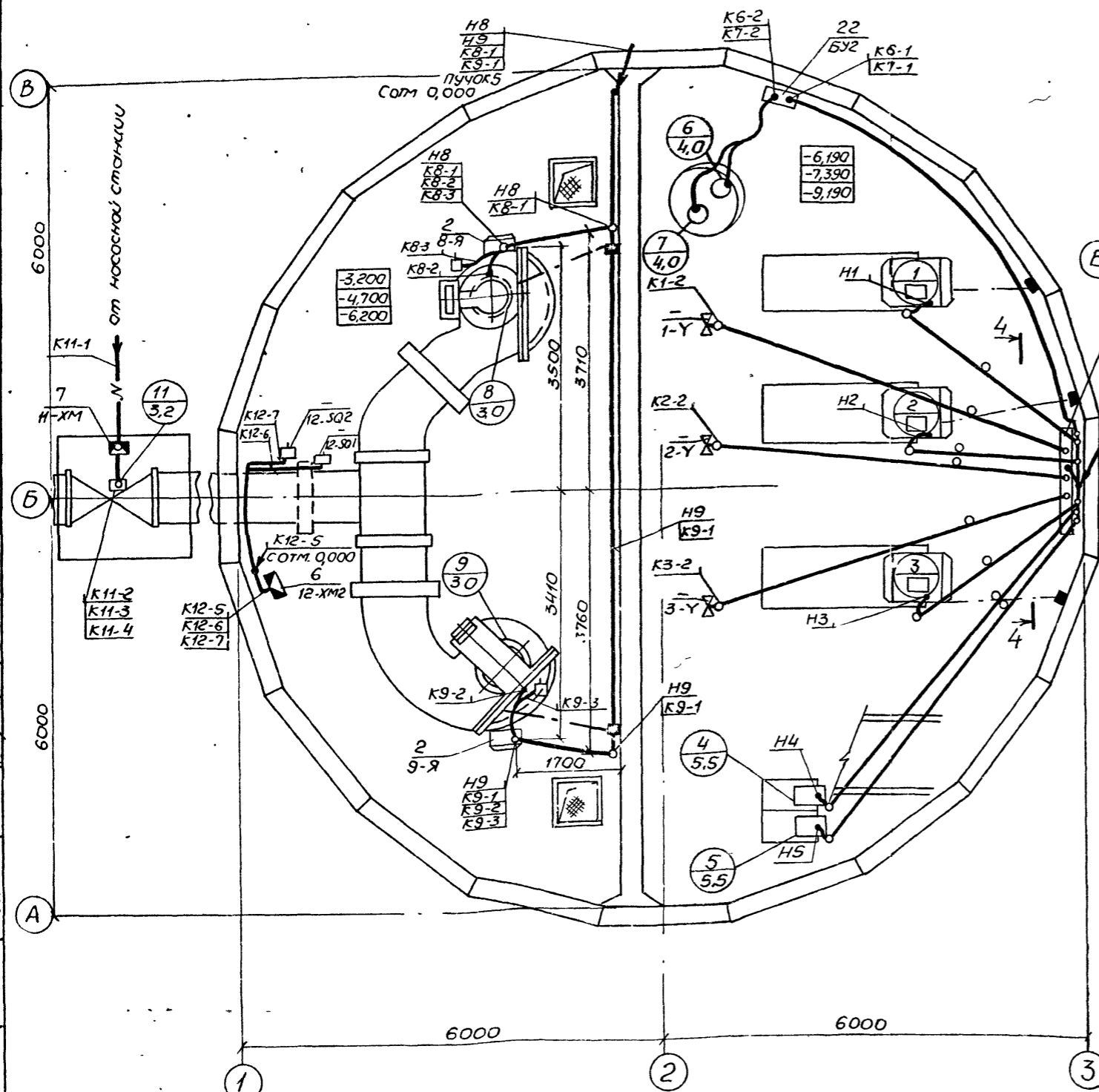
ТП902-1-16490-3М

Привязан	Канализационная насосная станция производительностью 200-1200 м³/ч, напором 12-27 м с решетками-дробилками	Стация	Лист	Листов
Инв. №	Инв. №	Р	19	
Инв. №	Инв. №	ГОСТРОИ СССР СОЮЗПРОЕКТИНСТИТУТ ЛЕНИНГРАДСКИЙ ВОДОКАНАЛПРОЕКТ		
Инв. №	Инв. №	КОПР. МАСТЕРСКАЯ		

Ллофотб

План на отм. -3,200(-4,700,-6,200) и -6,190(-7,390,-9,190)
М 1:50
Вариант с решеткой-дробилкой
КРД-410М

Элемент плана на отм. -3,200(-4,700,-6,200)
М 1:50
Вариант с решеткой-дробилкой
РД-600



Пучки кабелей внутри корда крепить занятиями через 1 м.
Занятия поставляются на объект с блоком БЗ
Зануление оборудования выполнить в соответствии со СНиП 3.05.06-85.
Монтаж отдельных элементов зануления выполняется в соответствии с типовым проектом Б 407-11
Трубы для прокладки кабелей в полу, непрерывная связь арматуры железобетонных конструкций подземной части насосной станции, установка закладных конструкций для присоединения зануляемого оборудования, предусмотрены в строительной части проекта
Указания по выполнению зануления приведены в пояснительной записке альбома 1 раздел 5

Чертеж разработан Новосибирским проектно-технологическим бюро НПО „Электромонтаж“

СОЛ. СОСТАВНО	
Отдел. АИЛ. Электромонтаж	И.М.С.
Отдел. СПС. Штробление	И.М.С.
Отдел. ЭА. Барачан	И.М.С.

— проводники зануления
■ — закладные конструкции для зануления.

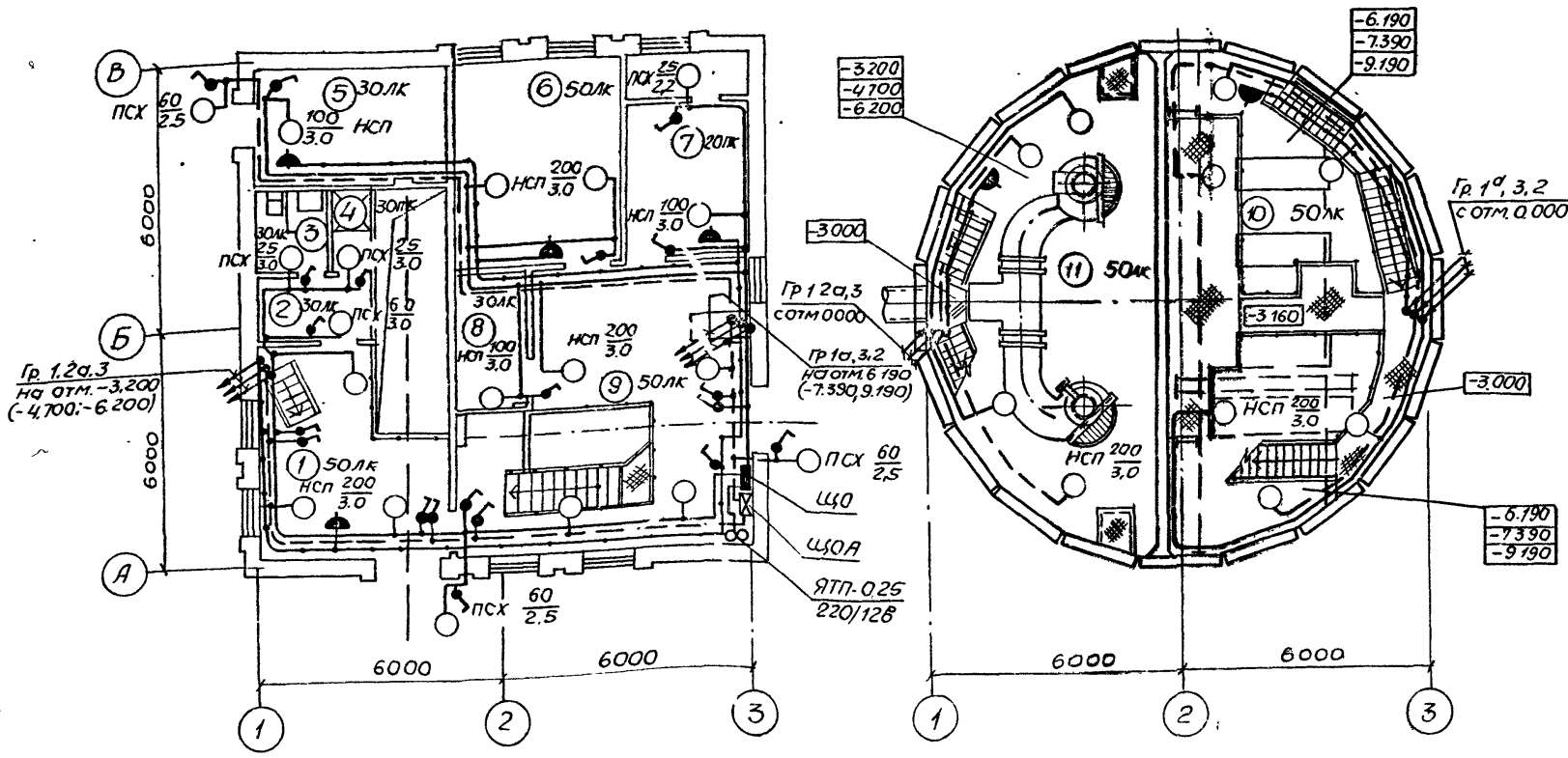
Привязан	
УИВ. №	

ТП 902-1-164.90-ЭМ			
канализационная насосная станция производительностью 200-1200 м ³ /ч, напором 12-27 м с решеткой-дробилкой	Стация	Лист	Листов
	Р	20	
План расположения электрооборудования, прокладка кабелей, зануление (акончанье)			
И.И.И.	Иванова	И.И.И.	И.И.И.

Альбом

План на отм. 0.000

План на отм. -3.200 (-4.700; -6.200)
и -6.190 (-7.390; -9.190)



Ведомость узлов установки электрического оборудования на плане расположения

Марка, поз.	Обозначение	Наименование	Кол.	Примечание
1	5.407-91.1.30 М4	Установка светильника НСП 11x100 на кронштейне У116	3	
2	5.407-91.1.30 М4	То же, НСП 11x200	19	

- Условные обозначения на плане выполнены по ГОСТ 21.608-84.
- В скобках указаны отметки уровней для насосной станции с глубиной заложения подводящего коллектора -5,5 и -7,0 м
- Напряжение сети освещения: общего - 220В, переносного ремонтного - 12В.
- Схему распределительной сети см. черт. ЭМ.л.3, 4
- Групповую осветительную сеть выполнять кабелем АВВГ открыто по стенам, креплению скобами, а также по установленным конструкциям трасс электропроводок силового оборудования.
- Для зануления элементов электрооборудования используется рабочий нулевой провод сети

СОСЛОВАННО
ОТДЕЛ СЛС
Имя и фамилия
Подпись
Дата

Сводка кабелей

Число осветительных жил, напряжение	Марка	
	АВВГ	АПВ
2x2,5-0,66	300м	—
3x2,5-0,66	5м	—
2x4-0,66	125м	—
1x2,5-0,38	—	40м

Экспликация помещений

Номер по плану	Наименование
1	Монтажная площадка помещения решеток
2	Гардероб
3	Санузел
4	Душевая
5	Узел ввода
6	Мастерская
7	Венткамера
8	Кладовая
9	Монтажная площадка машзала
10	Машзал
11	Помещение решеток

Данные о групповых щитках с автоматическими выключателями

Номер щитка	Тип	Установленная мощность, кВт	Номера автоматических выключателей				Ток расцепителя, А	
			Однополюсные		Трехполюсные		на вводе	на линии
			Занятые	Резервные	Занятые	Резервные		
ЦО	ЯРН-8501	2,635	1-3	4-6	—	—	—	16
ЦОА	ЯРН-8501	1,78	1,2	3-6	—	—	—	16

ТП902-1-16490-ЭМ

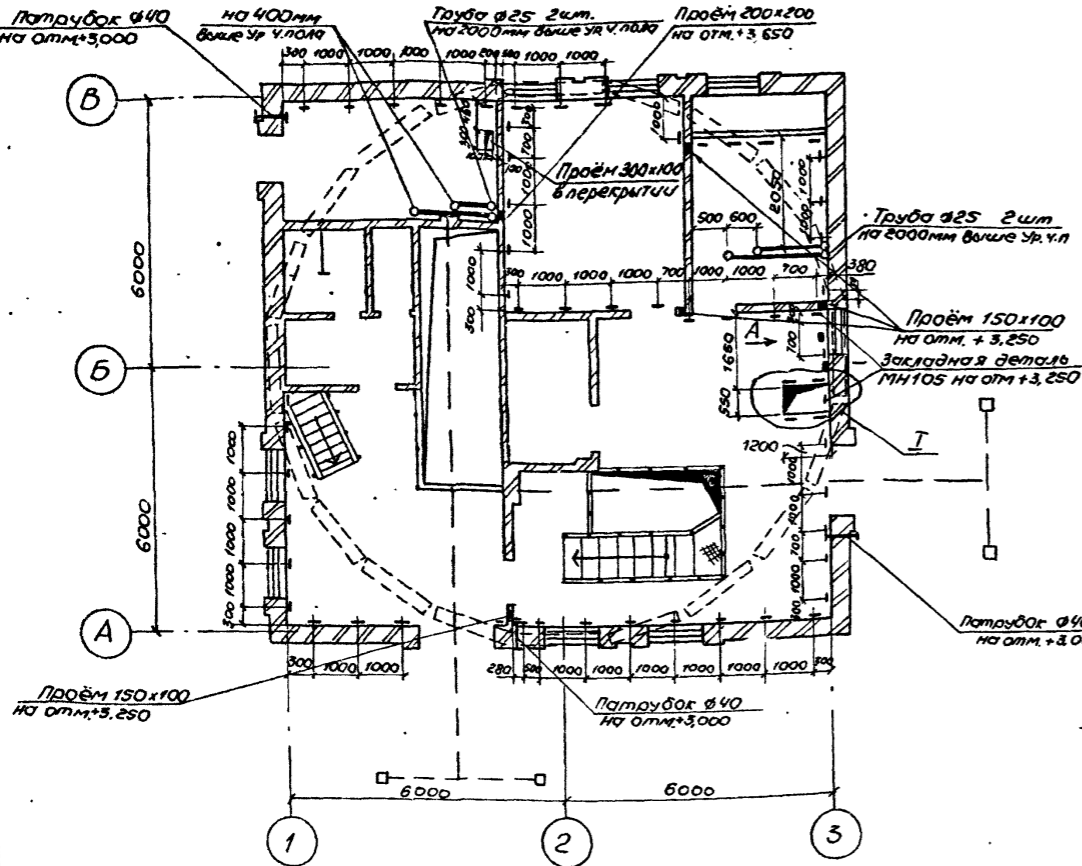
Привязан

Исполн.	Фролов	И	Канализационная насосная станция производительностью 200-1200л/ч, напором 12-21м с решетками-добриками	Студия	Лист	Листов
Провер.	Обозная	И				
Утверд.	Обозная	И				
Вед. инж.	Гуриш	И				
ИНВ. №	Электросвещение			Р	21	

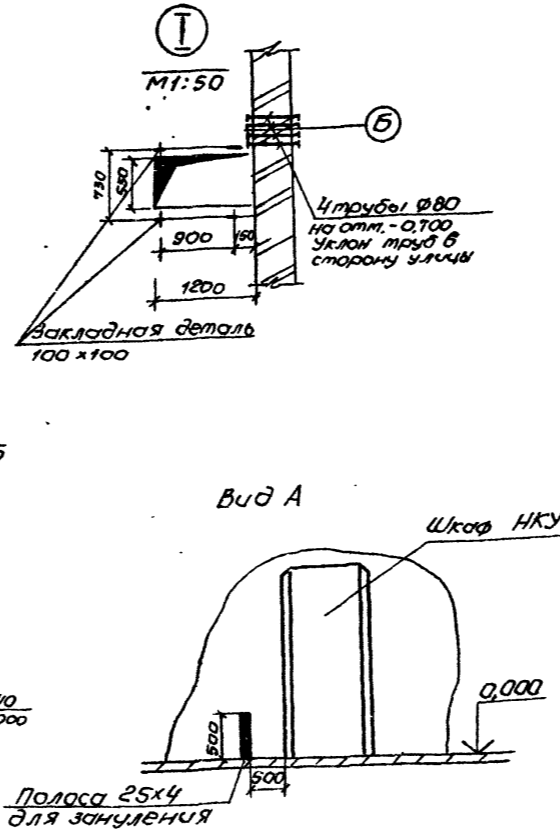
Копир Майстренко 24401-08 24 формат А2

ПЛАН НА ОТМ. 0.000

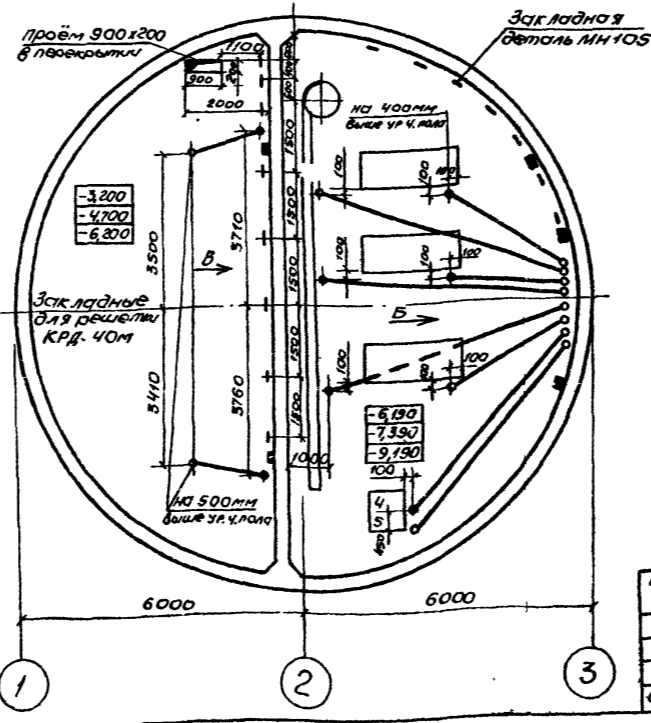
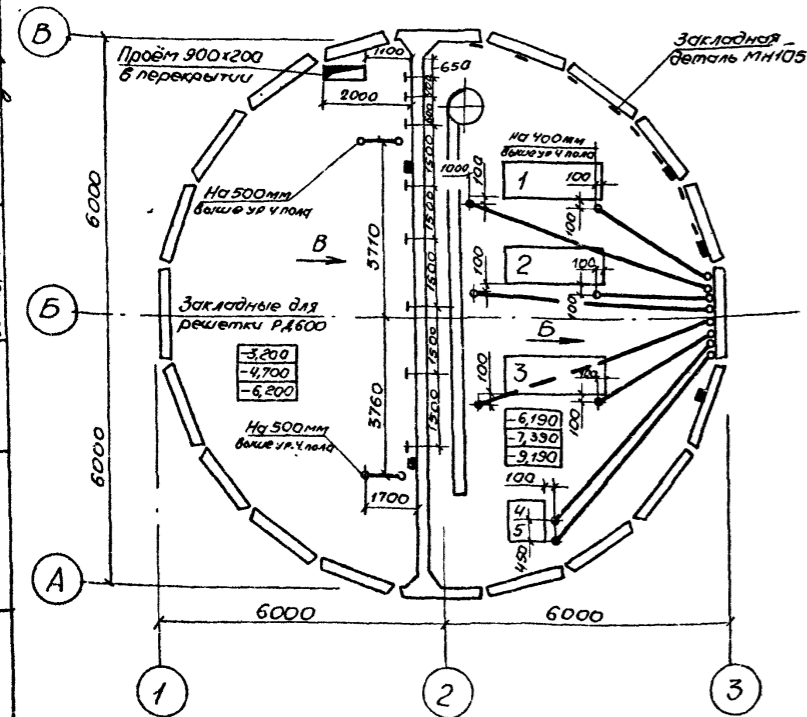
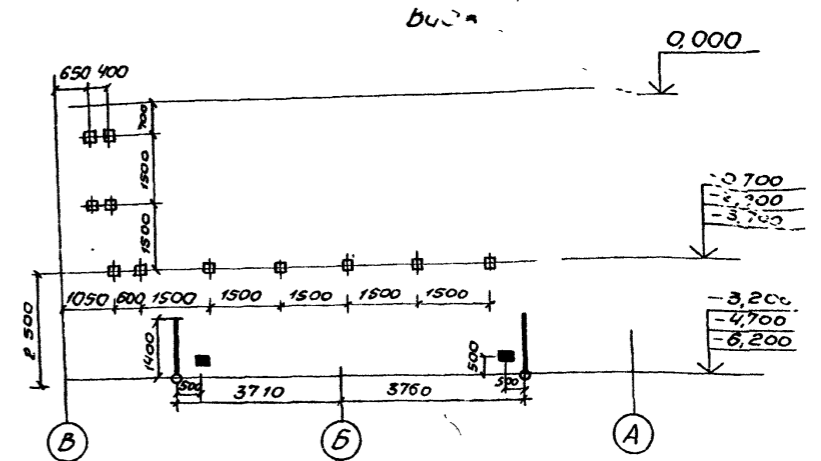
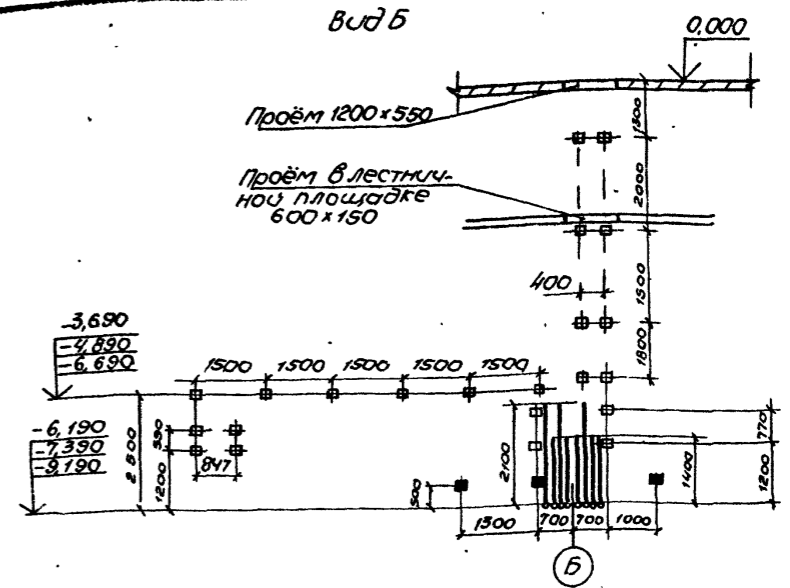
Альбом Б



Сборно-монолитный вариант



Монолитный вариант



Трубы заложить без заусениц и внутреннего граба. Радиус изгиба труб в... 10 д.
 Предусмотреть меры против попадания раствора и строительного мусора в трубы.
 Трубы укладываются заподлицо с уровнем чистого пола.

■ - закладные для заземления

Чертеж разработан Новосибирским проектно-технологическим бюро НИО «Электромонтаж».

			ТН902-1-164.90-ЭМ.СЭ			
Привязан			Канализационная насосная станция производительностью 200-1200 м³/ч, напором 12-27 м с решетками - двойками	Студия	Лист	Листов
	Глимм	Лендюкин		Р	1	
	Зав. отд.	Федотов	Строительное задание. Учетом для справок.	госстрой СССР союзпродолжательный проект ЛАРЬКОВСКИЙ ВОДОКНАЛПРОЕКТ		
Изм. №		Иванова				

Лист	Наименование	Примечание
ДО	ведомость чертённой задания МЭЗ	
ВБ	ведомость электромонтажных конструкций, подлещных изготовлению в МЭЗ	
ВЯ	ведомость изделий и материалов для изготовления электромонтажных конструкций в МЭЗ	
О1СБ1	Блок управления БУ1. Общий вид	
О1СБ2	Блок управления БУ1. Схема соединений	
О2СБ	Блок управления БУ2. Общий вид. Схема соединений	
О3СБ	Блок электроконструкций Б3	
О4СБ	Пучки кабелей	

Чертеж разработан Новосибирским проектно-технологическим бюро НПО "Электромонтаж"

Привязан

УИВ. №

ТП902-1-164.90-ЭМИ.ДО

Канализационная насосная станция производительностью 200-1200 м³/ч, напором 12-27м с решетками-дробилками

Лист 1

Листов 2

Л.И.И.М. Пендюров
Зав. отд. Федотов
Л.И.Кондр. Беренштейн
И.И.И.И. Буленко

Госстрой СССР
Совюзводоканалпроект
Харьковский
Водоканалпроект

копия. формат А4

Альбом 6

Обозначение чертёма	Наименование	Кол.	Примечание
ТП902-1-164.90-ЭМИ.О1СБ1	Блок управления БУ1. Общий вид	1	
ТП902-1-164.90-ЭМИ.О1СБ2	Блок управления БУ1. Схема соединений	1	
ТП902-1-164.90-ЭМИ.О2СБ	Блок управления БУ2. Общий вид. Схема соединений	1	
ТП902-1-164.90-ЭМИ.О3СБ	Блок электроконструкций Б3	1	
ТП902-1-164.90-ЭМИ.О4СБ	Пучки кабелей	1	
Б.407-7 л.14	Гидкил токоподвод	2	
Б.407-7 л.48	Кронштейн правый	2	
Б.407-7 л.51	Кронштейн левый	2	
Б.407-7 л.53	Пободок	2	
Б.407-11 л.59	Перемычка	4	
Б.407-11 л.61	Флажок	4	

Чертеж разработан Новосибирским проектно-технологическим бюро НПО "Электромонтаж"

Привязан

УИВ. №

ТП902-1-164.90-ЭМИ.ВБ

Канализационная насосная станция производительностью 200-1200 м³/ч, напором 12-27м с решетками-дробилками

Лист Р

Листов 1

Л.И.И.М. Пендюров
Зав. отд. Федотов
Л.И.Кондр. Беренштейн
И.И.И.И. Буленко

Госстрой СССР
Совюзводоканалпроект
Харьковский
Водоканалпроект

копия. формат А4

Наименование и техническая характеристика изделия и материала	Тип, марка	Ед. изм.	Кол.
1. Электрооборудование			
Переключатель, ТУ16-642.046-86	ПКЗ-38С-200У388	шт.	3
Переключатель, ТУ16-642.046-86	ПКЗ-38С-309У388	шт.	2
Переключатель, ТУ16-642.046-86	ПКЗ-38С-310С388	шт.	2
Пост, ТУ16-526.216-78	ПКЕ-212-2У3	шт.	5
2. Изделия НПО "Электромонтаж"			
Борка маркировочная, ТУ36-1440-82	У13У3.5	шт.	30
Борка маркировочная, ТУ36-1440-82	У13ЕУ3.5	шт.	34
Гайка закладная, ТУ36-1953-80	К609УХ12	шт.	19
Занжим, ТУ36-2158-81	У1147.2.5	шт.	18
Кнопка, ТУ36-2699-85	3,5	шт.	75
Кнопка, ТУ36-2699-85	6	шт.	125
Коробка клеммная, ТУ36-12-80	У614 АУ2	шт.	2
Коробка клеммная, ТУ36-12-80	У615 АУ2	шт.	5
Коробка прямая, ТУ36-2158-81	У1105У3	шт.	9
Лента, ТУ36-2699-85	ЛМ10УХ12	м	35
Профиль, ТУ36-1434-82	К241У2	шт.	1
Профиль, ТУ36-1434-82	К10В/2У2	шт.	5
Скоба, ТУ36-2158-81	У1078У3	шт.	12
Трубка	ХВТ-8УХ1.2.5	кг	0,05
Трубка	ХВТ-8УХ1.2.5	кг	0,02
Наконечник кабельный, ГОСТ 9581-80	ГО-10-К-МАУХ13	шт.	9

Чертеж разработан Новосибирским проектно-технологическим бюро НПО "Электромонтаж"

Привязан

УИВ. №

ТП902-1-164.90-ЭМИ.ВЯ

Канализационная насосная станция производительностью 200-1200 м³/ч, напором 12-27м с решетками-дробилками

Лист Р

Листов 2

Л.И.И.М. Пендюров
Зав. отд. Федотов
Л.И.Кондр. Беренштейн
И.И.И.И. Буленко

Госстрой СССР
Совюзводоканалпроект
Харьковский
Водоканалпроект

копия. формат А4

Наименование и техническая характеристика изделия и материала	Тип, марка	Ед. изм.	Кол.
3. Стандартные изделия			
Болт М6х16, ГОСТ 7805-70		шт.	24
Винт М5х16, ГОСТ 17473-80		шт.	43
Винт М6х10, ГОСТ 17473-80		шт.	19
Гайка М6, ГОСТ 5927-70		шт.	24
Шайба 5, ГОСТ 11371-78		шт.	43
Шайба 6, ГОСТ 11371-78		шт.	24
Шайба 6.65Г, ГОСТ 6402-70		шт.	24
Шайба 60Г.05, ГОСТ 6958-78		шт.	19
4. Материалы			
Кабель силовой, сечение 3x4+1x2.5	АВВГ	м	50
Кабель контрольный, сечением 4x2.5	АКВВГ	м	37
	5x2.5	АКВВГ	м 1,5
	7x2.5	АКВВГ	м 15,5
	10x2.5	АКВВГ	м 12
	14x2.5	АКВВГ	м 110
	4x1.5	КВВГ	м 167
Лента латунная, ГОСТ 16214-86	ЛВХ	кг	0,4
Полоса 4x40x1000, ГОСТ.103-76		м	1
Полоса 4x60x1000, ГОСТ.103-76		м	2
Сталь листовая 3x90x80, ГОСТ 19904-74		шт.	5
Сталь листовая 3x90x140, ГОСТ 19904-74		шт.	7

Привязан

УИВ. №

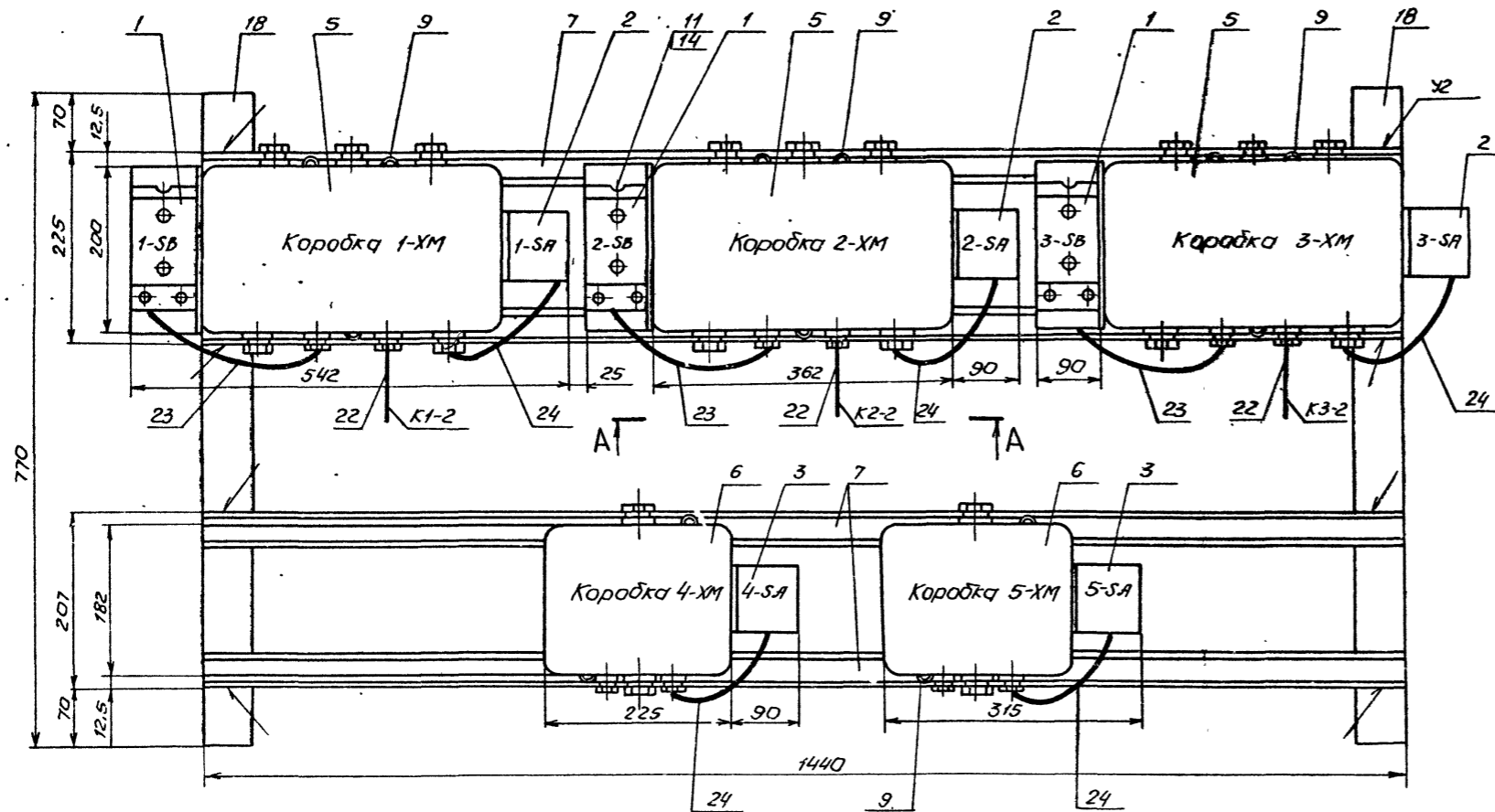
ТП902-1-164.90 ЭМИ ВЯ

Лист 2

копия. формат А4

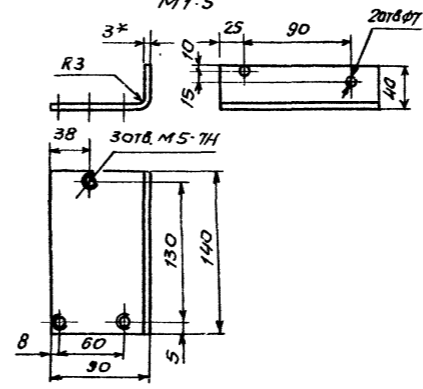
Альбом 6

Блок управления БУ1

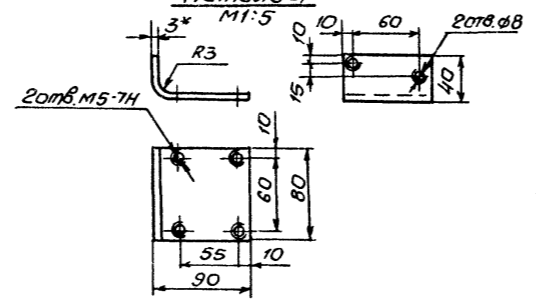


A-A
M 1:2

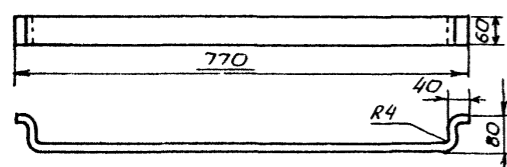
Деталь 20
M 1:5



Деталь 21
M 1:5



Деталь 18
M 1:10



Код	Обозначение	Наименование	Кол.	Примечание
		Электрооборудование		
1	1-СВ, 2-СА, 3-СВ	Пост ПКЕ 212-233	8	
2	1-СА, 2-СА, 3-СА	Переключатель		
		ПКУЗ-38С-2004УЗВ	3	
3	4-СА, 5-СА	Переключатель		
		ПКУЗ-38Е-3105УЗВ	2	
		Изделия НПО, Электромонтаж		
5	1-ХМ, 2-ХМ, 3-ХМ	Коробка клеммная У615 АХ2		
		ТУ36-12-80	3	
6	4-ХМ, 5-ХМ	Коробка клеммная У614 АХ2		
		ТУ36-12-80	2	
7		Профиль К108/2У2		
		ТУ36-1434-82	4	
9		Гайка закладная К609УХЛ2		
		ТУ36-1953-80	13	
		Стандартные изделия		
10		Болт М6х16, ГОСТ 7805-70	16	
11		Винт М5х16, ГОСТ 11743-80	29	
12		Винт М6х10, ГОСТ 11743-80	13	
13		Гайка М6, ГОСТ 5927-70	16	
14		Шайба 5, ГОСТ 11371-78	29	
15		Шайба 6, ГОСТ 11371-78	16	
16		Шайба 6, 65г, ГОСТ 6902-70	16	
17		Шайба 6, 01, 05, ГОСТ 6958-78	13	
		Материалы		
18		Полоса 4x60x1000 ГОСТ 103x16	2	
20		Сталь листовая, ГОСТ 19904-74, 3мм	3	
21		Сталь листовая, ГОСТ 19904-74, 3мм	5	
22		Кабель АКВВГ 4x2,5	26	
23		Кабель АКВВГ 5x2,5	1,5	
24		Кабель АКВВГ 7x2,5	2,5	

1 Сварку производить электродами типа Э-42 сплошным швом по контуру присоединения деталей
 2. Покрытие: эмаль серая ПФ-115 ГОСТ 6465-76
 3. Маркировать электрооборудование шрифтом ПО-10 ГОСТ 2930-62
 4. Кабели К1-2, К2-2, К3-2 разделяются и подключаются к клеммным коробкам в МЗЗ. Для транспортирования кабели К1-2, К2-2, К3-2 сматываются в бухты и привязываются к блоку БУ1.
 5. Отверстия в коробке поз. 5, 6 сверлить по деталям 20, 21.
 Чертеж разработан Новосибирским проектно-технологическим бюро НПО „Электромонтаж“

ТП 9021-16490-ЭМИ01.СБ1

Лист	Листов	Стация	Масштаб
Р	1		

КОНСЕРВИЦИОННАЯ НАСОСНАЯ СТАЦИЯ производимостью 200-200 м³/ч, напором 12-21м, с решетками-дробилками

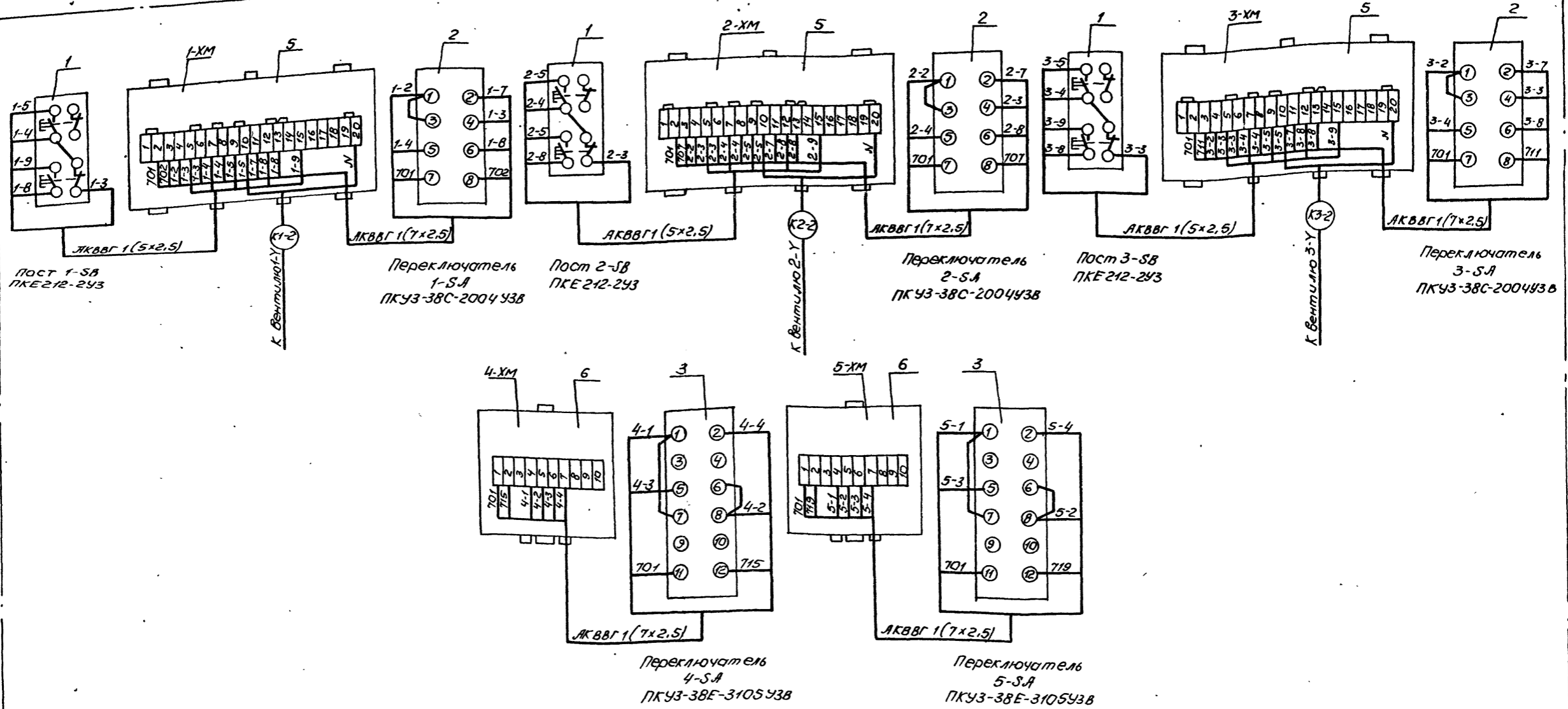
Блок управления БУ1. Общий вид

ГОСТРОИ СССР
ХАРЬКОВСКИЙ ВОДОКАНАЛПРОЕКТ

СОГЛАСОВАНО
Инженер В.А. Баранов
Инженер В.А. Баранов
Инженер В.А. Баранов

Схема соединений блока управления БУ-1

ЛЮБОМ 6



Чертеж разработан Новосибирским проектно-технологическим бюро НПО "Электромонтаж"

Согласовано
 Отдел
 Инв. №

ТП 902-1-164.90-ЭМИ 01.С 62		
привязки	Канализационная насосная станция производительностью 200-1200 м ³ /ч, напором 12-27м, с решетками-дробилками	Стация Лист Листов
Инв. №	Инж. Пендюрик Зав. отд. Федотов Инж. Беранштейн Инж. Бутенко	Р 1
Блок управления БУ-1. Схема соединений		ГОСТРОЙ СССР СНОВГОДКВАНТИПРОЕКТИ ХАРЬКОВСКИЙ ВОДОКНАЛПРОЕКТ
Копия мастера 24401-08 28 формат А2		

Блок управления БУ2.
Общий вид

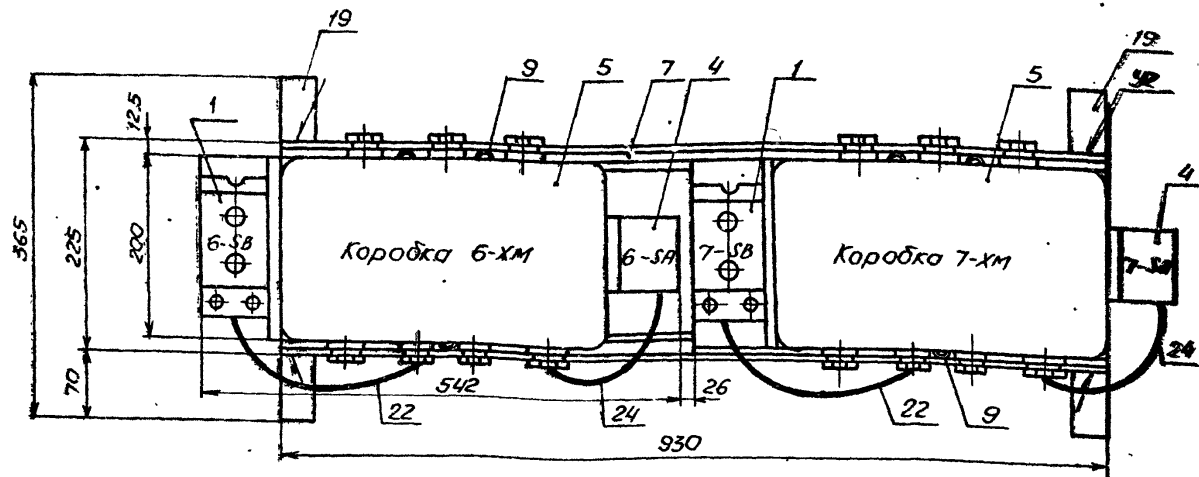
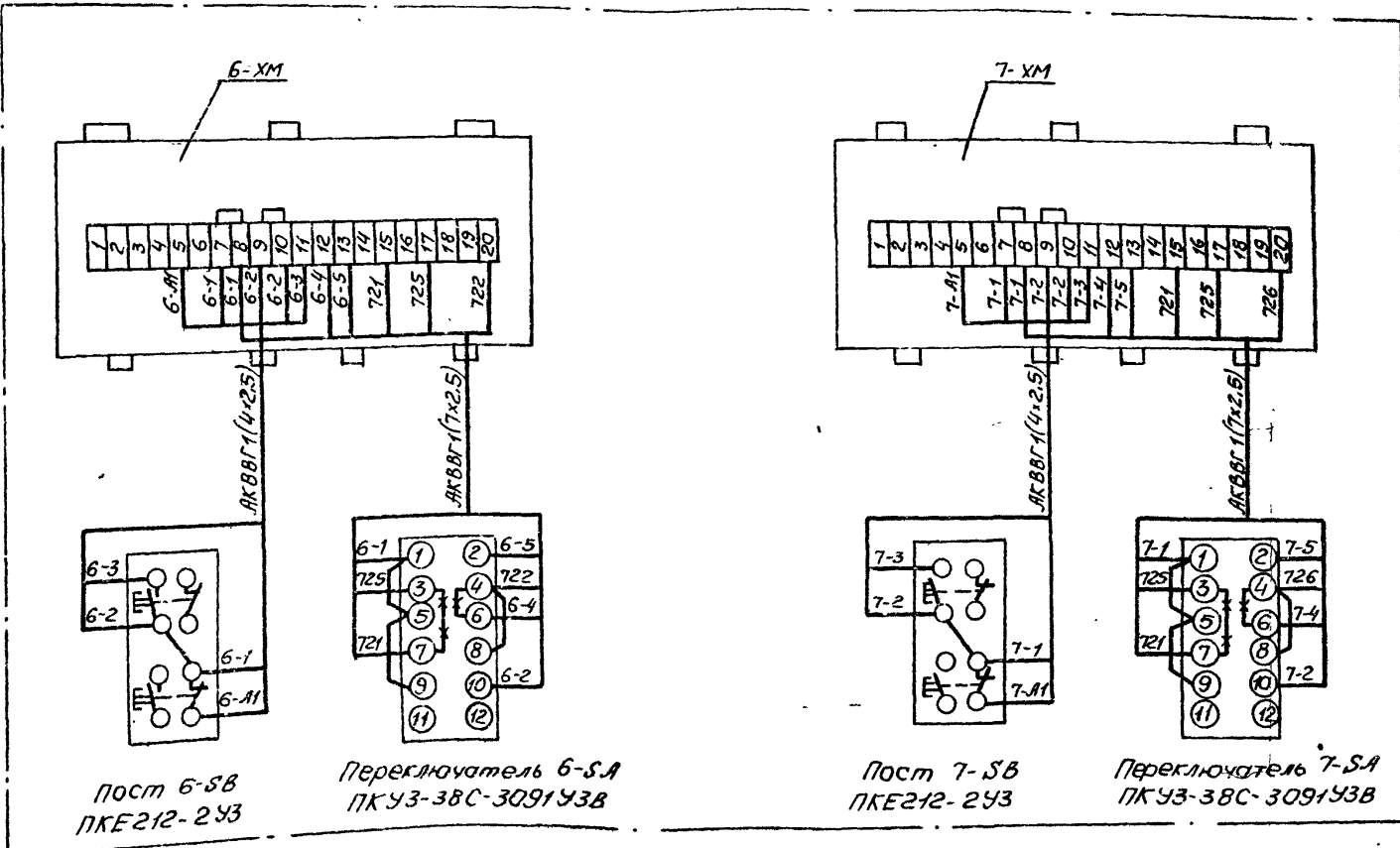


Схема соединений блока управления БУ2



Кол.	Обозначение	Наименование	Кол.	Примечание
		Электрооборудование		
1	6-5В, 7-5В	Пост ПKE 212-2У3	2	
4	6-5А, 7-5А	Переключатель		
		ПКУЗ-38С-3091УЗВ	2	
		Изделия НПО, Электромонт		
5	6-ХМ, 7-ХМ	Коробка клеммная		
		У615 АУЭ ТУ36-12-80	2	
7		Профиль К108/232		
		ТУ36-1434-82	1	
9		Гайка закладная К609УМ2	6	
		ТУ36-1953-80		
		Стандартные изделия		
10		Болт М6х16, ГОСТ 7805-70	8	
11		Винт М5х16, ГОСТ 11743-80	14	
12		Винт М6х10, ГОСТ 11743-80	6	
13		Гайка М6, ГОСТ 5927-70	8	
14		Шайба 5, ГОСТ 11371-78	14	
15		Шайба 6, ГОСТ 11371-78	8	
16		Шайба 6, 65 Г, ГОСТ 6402-70	8	
17		Шайба 6 01 05, ГОСТ 6958-78	6	
		Материалы		
19		Полоса 4x40x500	2	
		ГОСТ 103-76		
20		Сталь листовая ГОСТ 19904-74, 3мм	2	
21		Сталь листовая ГОСТ 19904-74, 3мм	2	
22		Кабель АКВВГ 4x2.5	1,0	
24		Кабель АКВВГ 7x2.5	1,0	

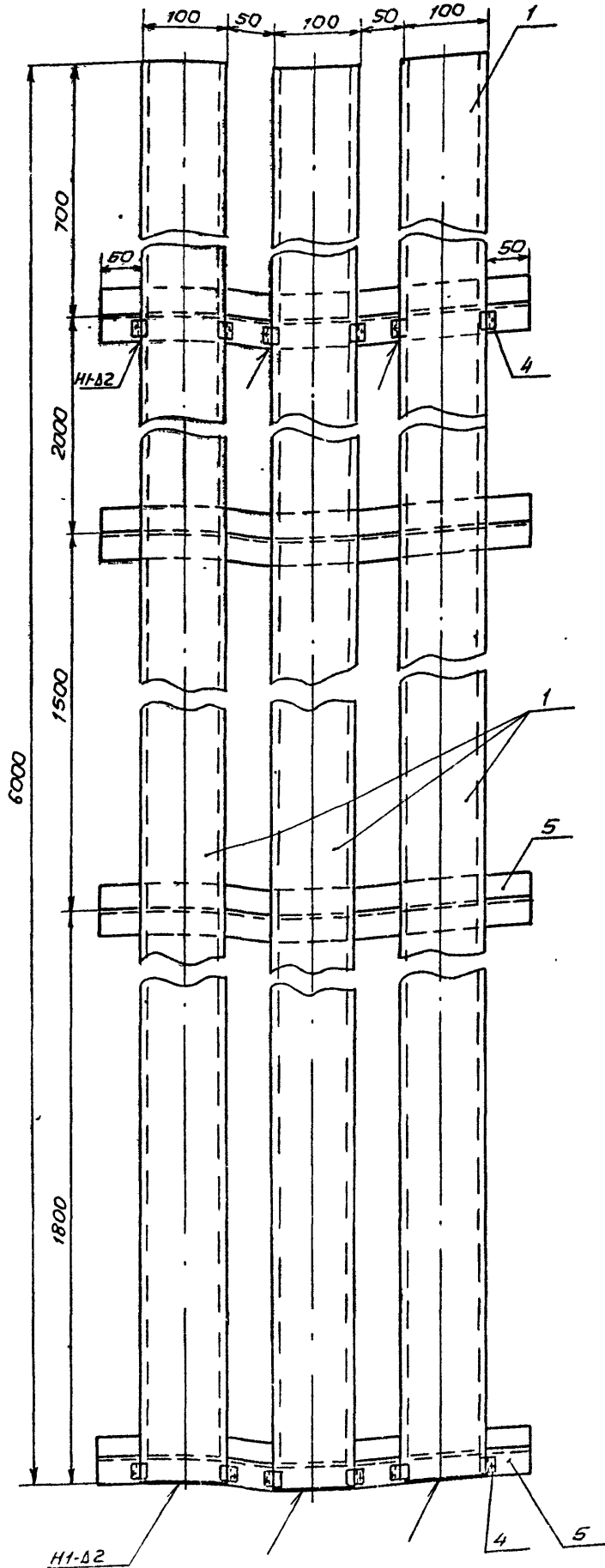
- Сварку производить электрадами типа Э-42 сплошным швом по контуру присоединения деталей
 - Покрытие: эмаль серая ПФ-115 ГОСТ 6465-76.
 - Маркировать электрооборудование шрифтом ПО-10 ГОСТ 2930-62.
 - Узлы крепления блока и аппаратов на блоке приведены на чертеже ЭМИ. 01. СБ
 - Отверстия в коробке поз. 5 сверлить по деталям 20, 21.
- * — * — демонтировать.

Чертеж разработан Новосибирским проектно-технологическим бюро НПО „Электромонт“

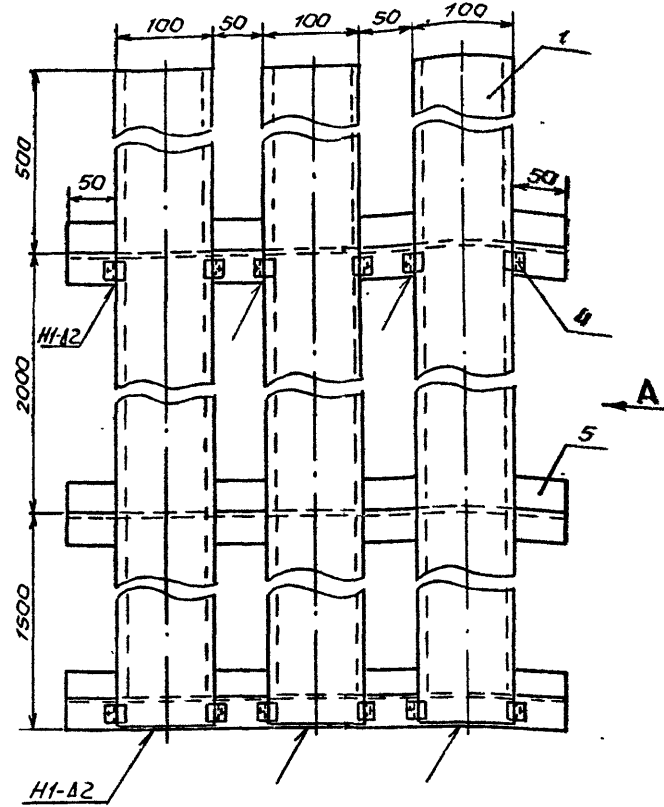
ТП 902-1-16 4.90-ЭМИ.02.СБ		
Канализационная насосная станция производительностью 200-1200 м ³ /ч, напором 12-27 м с решеткой-добылками	Стр.	Лист
Блок управления БУ2, Общий вид.	Р	1
Схема соединений	ГОСТРОЙ СССР СОЮЗПРОЕКТДИЗАЙНПРОЕКТ ХАБАРОВСКИЙ ВОДОКАНАЛЬПРОЕКТ	
Инв. №	24401-08 29 формат А2	

СОЗДАТЕЛЬ: Баранов
ОТДЕЛ: ЭА
ПОДПИСЬ ИСТА: ВЗМ/И-Э

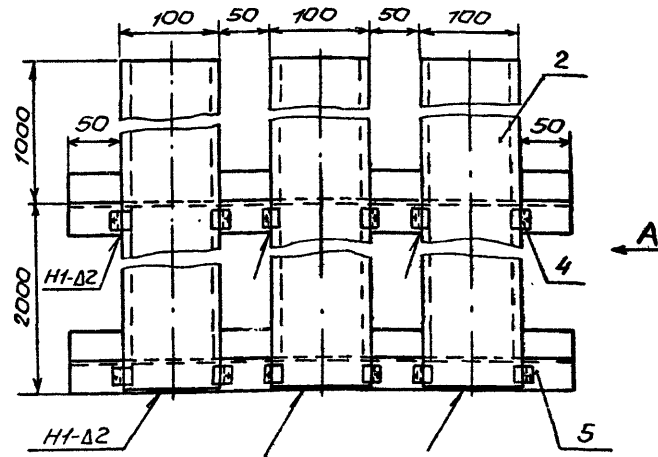
Блок Б3
при глубине заложения
подводящего коллектора - 7,0 м



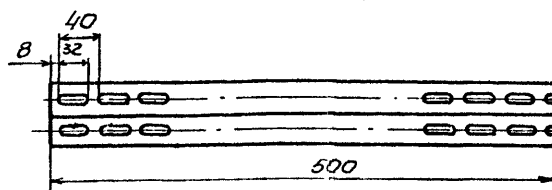
Блок Б3
при глубине заложения
подводящего коллектора - 5,5 м



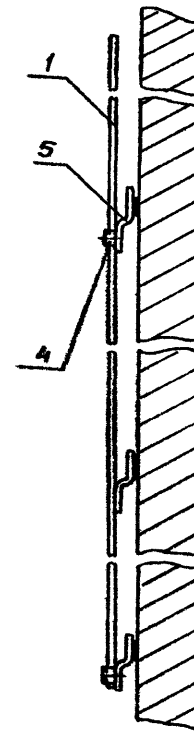
Блок Б3
при глубине заложения
подводящего коллектора - 4,0 м



Деталь 5



Вид А



Код	Зона	Поз.	Обозначение	Наименование	Код	Примеч.
		1		Короб прямой У1105У3	□	*
				ТУ36-2158-81		
		2		Короб прямой У1106У3	□	*
				ТУ36-2158-81		
		3		Зажим У1114УТ2,5	□	*
				ТУ36-2158-81		
		4		Скоба У1078У3	12	
				ТУ36-2158-81		
		5		Профиль К241У2	1	
				ТУ36-1434-82		

Таблица 1

Тип	Глубина заложения подводящего коллектора, м		
	-4,000	5,500	7,000
шт./кг			
Короб У1105У3	-	6	9
	-	60,8	89,2
Короб У1106У3	3	-	-
	42,3	-	-
Зажим У1114УТ2,5	6	9	18
	0,78	1,17	2,34

* Количество и вес приведены в таблице 1.
Пучки кабелей внутри короба крепить зажимом
через 1 м.
Сборку коробов к конструкции поз. 5 произвести
после монтажа блоков.

Чертеж разработан Новосибирским проектно-
технологическим бюро НПО "Электромонтаж".

ТП902-116490-ЭМИ03.СВ

Привязки

ГЛ. ИНЖ. Пендюрич И.И.
Зав. отд. Федотов Р.И.
ГЛ. КОНСТ. Беренштейн И.С.
ИНЖ. Бутенко В.И.

Канализационная насосная
станция производительностью
200-1200 м³/ч, напором 12-27 м
с решетками - дробилками

Блок электроконструкции
Б3

Код	Лист	Листов
Р	1	

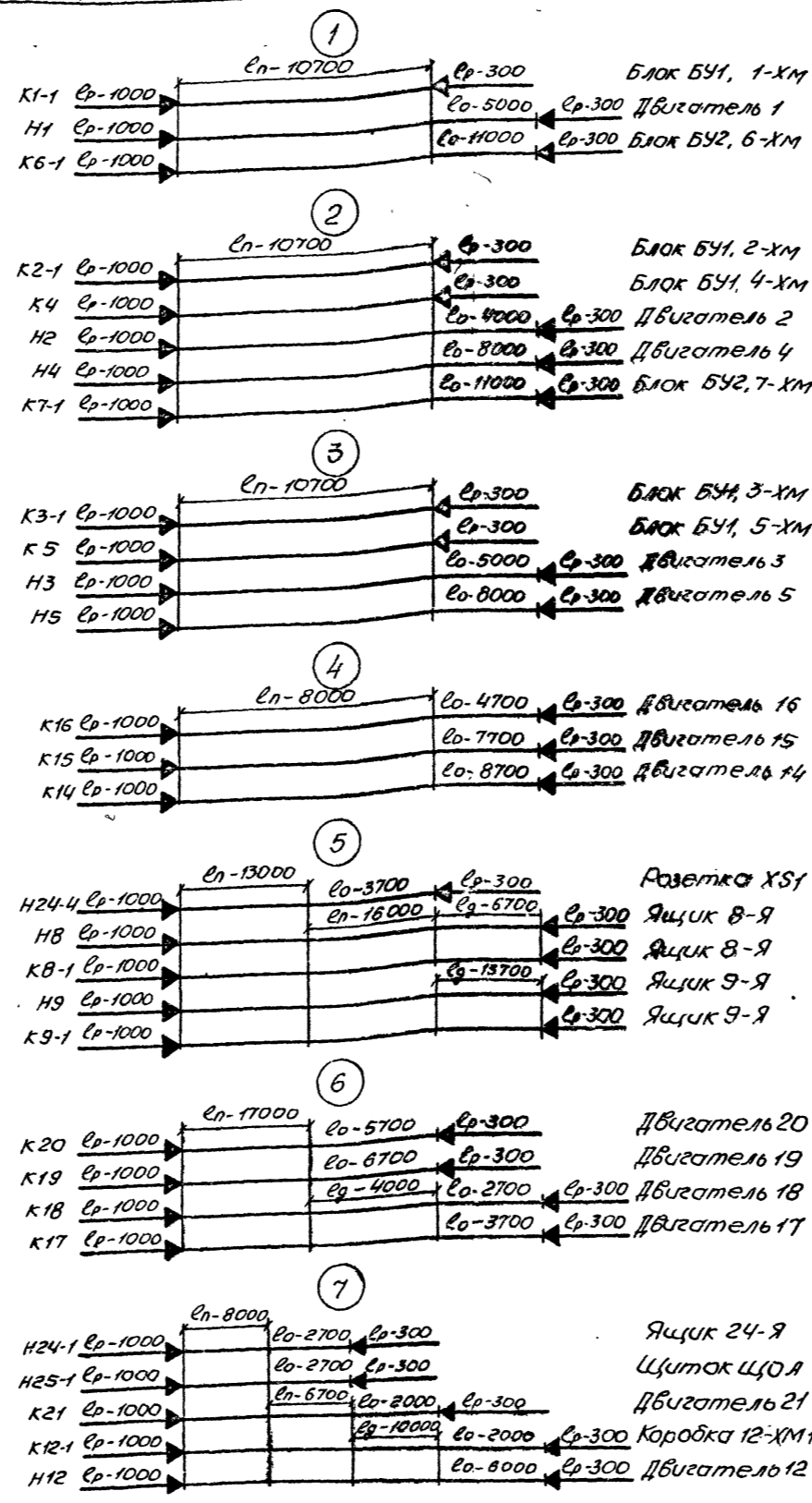
ГОСТРОИ СССР
СОЮЗДОКАНАЛИПРОЕКТ
ХАРЬКОВСКИЙ
ВОДОКНАЛПРОЕКТ

СОГЛАСОВАНО
Отдел Э.А. Барчан
И.И. Пендюрич
И.С. Беренштейн
В.И. Бутенко

Листом 6

Таблица изготовления пучков кабелей

№ п/п	Марка кабеля	Маркировка жил				Откуда	Куда	Марка, номинальное сечение	К-во	Назначение, примечание
		1-А3	1-В3	1-С3	1-Д3					
1	Н1	701	702	703	704	Комплексное устройство	Двигатель 1	АВВГ	17	Насос перекачки стоков №1
	К1-1	701	702	703	704	Комплексное устройство	Блок БУ1, 1-ХМ	АКВВГ 1(14x2,5)	12	---
		705	706	707	708					
		709	710	711	712					
К6-1	721	722	723	724	Комплексное устройство	Блок БУ2, 6-ХМ	АКВВГ 1(14x2,5)	23	Дренажный насос №6	
	725	726	727	728						
	729	730	731	732						
2	Н2	701	702	703	704	Комплексное устройство	Двигатель 2	АВВГ	16	Насос перекачки стоков №2
	К2-1	701	702	703	704	Комплексное устройство	Блок БУ1, 2-ХМ	АКВВГ 1(14x2,5)	12	---
		705	706	707	708					
		709	710	711	712					
Н4	721	722	723	724	Комплексное устройство	Двигатель 4	АВВГ 1(3x4x1,5)	20	Насос гидроуплотнения №4	
	725	726	727	728						
	729	730	731	732						
3	Н3	701	702	703	704	Комплексное устройство	Двигатель 3	АВВГ	17	Насос перекачки стоков №3
	К3-1	701	702	703	704	Комплексное устройство	Блок БУ1, 3-ХМ	АКВВГ 1(14x2,5)	12	---
		705	706	707	708					
		709	710	711	712					
Н5	721	722	723	724	Комплексное устройство	Двигатель 5	АВВГ 1(3x4x1,5)	20	Насос гидроуплотнения №5	
	725	726	727	728						
	729	730	731	732						
4	К14	701	702	703	704	Комплексное устройство	Двигатель 14	КВВГ 1(4x1,5)	18	Вентсистема П1
	К15	701	702	703	704	Комплексное устройство	Двигатель 15	КВВГ 1(4x1,5)	17	Вентсистема П1
		705	706	707	708					
		709	710	711	712					
К16	701	702	703	704	Комплексное устройство	Двигатель 16	КВВГ 1(4x1,5)	14	Вентсистема П2	
	705	706	707	708						
	709	710	711	712						
5	Н8	701	702	703	704	Комплексное устройство	Ящик 8-Я	АВВГ 1(3x4x1,5)	37	Решетка-дробилка 8
	К8-1	701	702	703	704	Комплексное устройство	Ящик 8-Я	АКВВГ 1(4x2,5)	37	---
		705	706	707	708					
		709	710	711	712					
Н9	721	722	723	724	Комплексное устройство	Ящик 9-Я	АВВГ 1(3x4x1,5)	44	Решетка-дробилка 9	
	725	726	727	728						
	729	730	731	732						
6	Н24-4	701	702	703	704	Комплексное устройство	Розетка ХС1	АВВГ 1(3x4x1,5)	18	Розетка ХС1
	К17	701	702	703	704	Комплексное устройство	Двигатель 17	КВВГ 1(4x1,5)	26	Вентсистема В1
		705	706	707	708					
		709	710	711	712					
К18	701	702	703	704	Комплексное устройство	Двигатель 18	КВВГ 1(4x1,5)	25	---	
	705	706	707	708						
	709	710	711	712						
К19	701	702	703	704	Комплексное устройство	Двигатель 19	КВВГ 1(4x1,5)	25	Вентсистема В2	
	705	706	707	708						
	709	710	711	712						
К20	701	702	703	704	Комплексное устройство	Двигатель 20	КВВГ 1(4x1,5)	24	---	
	705	706	707	708						
	709	710	711	712						
7	Н12	701	702	703	704	Комплексное устройство	Двигатель 12	АВВГ 1(3x4x1,5)	32	Компрессор 12
	К12-1	701	702	703	704	Комплексное устройство	Коробка 12-ХМ1	АКВВГ 1(14x2,5)	28	---
		705	706	707	708					
		709	710	711	712					
К21	701	702	703	704	Комплексное устройство	Двигатель 21	КВВГ 1(4x1,5)	18	Вентсистема В3	
	705	706	707	708						
	709	710	711	712						
Н24-1	721	722	723	724	Комплексное устройство	Ящик 24-Я	АВВГ 1(3x4x1,5)	12	Таб. № 24	
	725	726	727	728						
	729	730	731	732						
Н25-1	701	702	703	704	Комплексное устройство	Щиток ЦОА	АВВГ 1(3x4x1,5)	12	Щиток ЦОА	
	705	706	707	708						
	709	710	711	712						



№ п/п	Обозначение	Наименование	Кол	Приме
1		Лента ПВХ 15x0,20		
2		ГОСТ 16214-86	0,4	кг
3		Лента ЛМ10УХЛ2	35	м
4		Кнопка 3,5	75	
5		Кнопка 6	125	
6		Бирка маркировочная		
7		У134У3,5	30	
8		Бирка маркировочная		
9		У136У3,5	34	
10		Наконечник кабельный		
11		70-10-11-М.А.УХЛ3	9	
12		Наконечник кабельный		
13		16-6-5,4-М.А.УХЛ3	10	
14		Кабель АВВГ-0,66		
15		ГОСТ 16442-80	50	м
16		Кабель АВВГ 3x4+1x2,5		
17		ГОСТ 16442-80	195	м
18		Кабель АКВВГ 4x2,5		
19		ГОСТ 1508-78Е	81	м
20		Кабель АКВВГ 7x2,5	12	м
21		Кабель АКВВГ 10x2,5	12	м
22		Кабель АКВВГ 14x2,5	110	м
23		Кабель КВВГ 4x1,5	167	м
24		Трубка ХВТ-5УХЛ2,5	0,05	кг
25		Трубка ХВТ-8УХЛ2,5	0,02	кг

- Пучки кабелей должны быть скреплены бандангами из ленты Л301-02УХЛ2 и кнопки 6-МС УХЛ2. Расстояние между бандангами - 800мм.
- Проложенные в пучках кабели маркируются на концах.
- Бирки, устанавливаемые на объекте, изготавливаются согласно таблице.
- Заготовленные пучки кабелей должны быть промаркированы, свернуты в бухты или намотаны на барабаны, и испытаны повышенным напряжением.
- Заготовку отрезков кабеля следует производить в соответствии с размерами, приведенными в таблице. Отрезки кабелей следует заготавливать со смонтированными концевыми заделками.
- Длины кабелей даны для глубины заложения коллектора - 7,0м

Lp - длина разделки
Lb - длина одиночного кабеля
Lд - длина двойного кабеля
Lп - длина кабеля в пучке

Привязан

Имя И.К.	И.К. Фролов
Имя И.К.	И.К. Овощина
Имя И.К.	И.К. Обозная
Имя И.К.	И.К. Ворочин
Имя И.К.	И.К. Цветочникова

ТП 902-1-164,90-ЭМУ 04 СБ			
И.К. Фролов	И.К. Овощина	И.К. Обозная	И.К. Ворочин
И.К. Цветочникова	И.К. Ворочин	И.К. Ворочин	И.К. Ворочин
Пучки кабелей			
Канализационная насосная станция производительностью 200-1200 м³/ч, напором 12-21м с решетками-дробилками			
Стация	Лист	Листов	
Р	1		
Госстрой СССР Создана в соответствии с проектом Харьковский Водоканальный проект			

Инв. №		Подпись и дата		Взам. инв. №		
Формат	Зона	Поз.	Обозначение	Наименование	Примеч.	
				Ящик 8-Я		
				Ящик 9-Я		
Привязан						
Инв. №						
ТП 902-1-164.90-ЭМИ.001-ДП						
Исполн.	Фролов	Н	Канализационная насосная станция производительностью 200-1200 м ³ /ч, напором 12-27м с решетками-дробилками	Студия	Лист	
Л.спец.	Обозная	Н	Перечень комплектных устройств	Р	1	
И.контр.	Обозная	Н		Госстрой СССР СОВУЗВОДАКАНАЛИПРОЕКТ ХАРЬКОВСКИЙ ВОДОКАНАЛПРОЕКТ	Формат А4	
Зав. гр.	Барчан	Н				
Инж.ПК	Цветочкина	Н				

Альбом 6

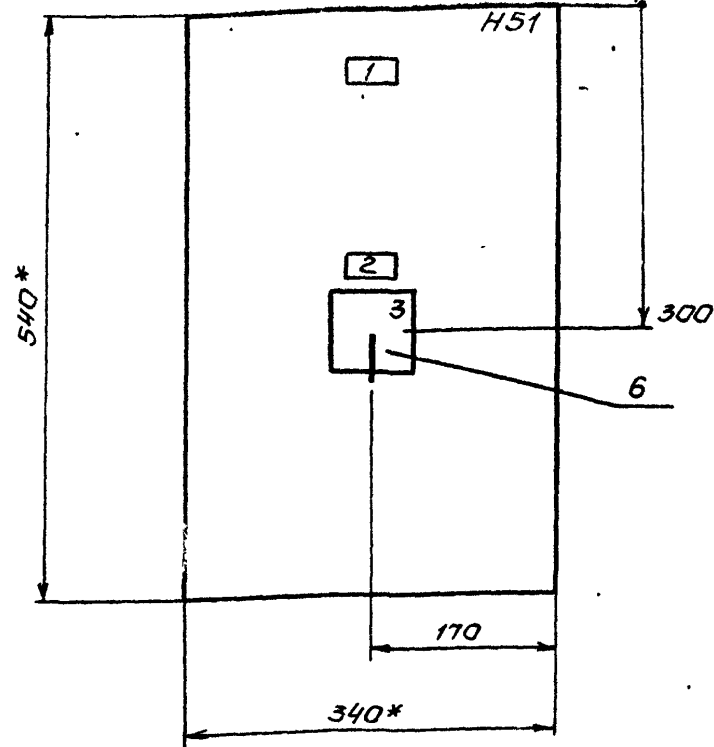
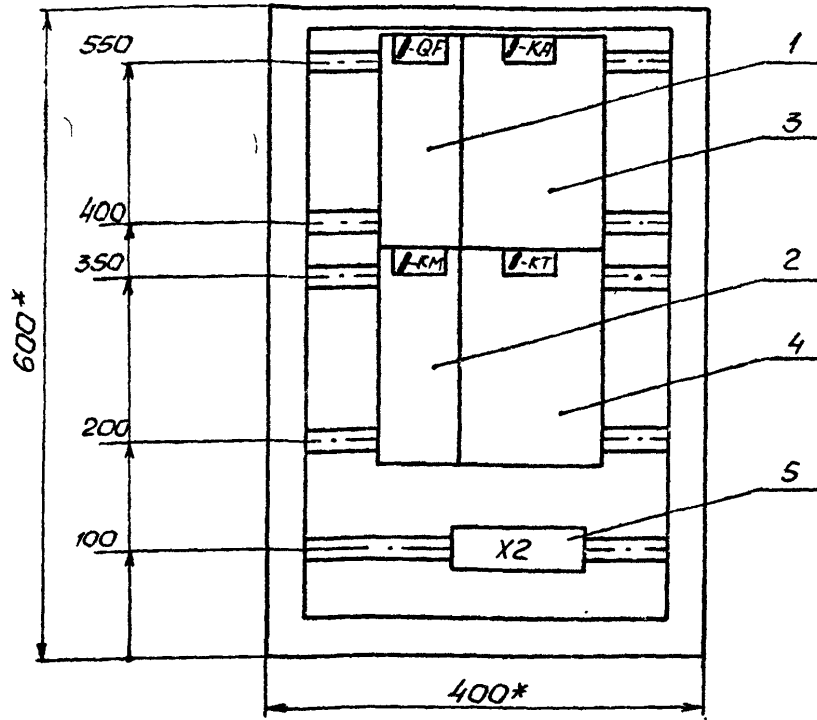
Формат	Зона	Поз.	Обозначение	Наименование	Кол.	Примеч.
Документация						
А3			ТП902-1-164.90-ЭМИ.001.80	Чертеж общего вида		
А3			ТП902-1-164.90-ЭМИ.001.34	Схема электрическая		
соединений						
А4			ТП902-1-164.90-ЭМИ.001.ТБ	Перечень подписей		
Сборочные единицы						
НН 01						
Выключатель						
ЛЕ2026-10Н-20У3А						
Тр 4А, ТУ16-522.064-82 01						
Пускатель ПМЛМ1004						
U~220В, ТУ16-526.437-78						
с приставкой						
контактной ПКЛ-1104 01						
I - номер ящика						
Привязан						
Инв. №						
ТП 902-1-164.90-ЭМИ.001						
Исполн.	Фролов	Н	Канализационная насосная станция производительностью 200-1200 м ³ /ч, напором 12-27м с решетками-дробилками	Студия	Лист	Листов
Л.спец.	Обозная	Н	Ящик 8-Я (9-Я)	Р	1	2
И.контр.	Обозная	Н		Госстрой СССР СОВУЗВОДАКАНАЛИПРОЕКТ ХАРЬКОВСКИЙ ВОДОКАНАЛПРОЕКТ	Формат А4	
Зав. гр.	Барчан	Н				
Инж.ПК	Цветочкина	Н				

Формат	Зона	Поз.	Обозначение	Наименование	Кол.	Примеч.
		3		Реле РТ140/10УХЛ4		
				ТУ16-523.468-78	01	I-КА
		4		Реле РКВ11-33-122УХЛ4		
				ТУ16-647.036-86	01	I-КТ
		5		Блок зажимов		
				Б324-4П25-В/У3-10	01	
				Н51	01	
		6		Переключатель		
				ПКУ3-14У-0103У3В		
				ТУ16-642.046-86	01	I-СА
Привязан						
Инв. №						
ТП 902-1-164.90-ЭМИ.001						
Исполн.	Фролов	Н	Канализационная насосная станция производительностью 200-1200 м ³ /ч, напором 12-27м с решетками-дробилками	Студия	Лист	Листов
Л.спец.	Обозная	Н	Ящик 8-Я (9-Я)	Р	1	
И.контр.	Обозная	Н		Госстрой СССР СОВУЗВОДАКАНАЛИПРОЕКТ ХАРЬКОВСКИЙ ВОДОКАНАЛПРОЕКТ	Формат А4	
Зав. гр.	Барчан	Н				
Инж.ПК	Цветочкина	Н				

Лист	Матрица	Поз.	Место	Текст	Кол.	Вид	Заготов.
1			Табличка	Ящик 8-Я (9-Я)	1		
2			Табличка	Решетка-дробилка 8(9)	1		
3		I-СА	На ключе	Откл. - Вкл.	1		
I - номер ящика							
Привязан							
Инв. №							
ТП 902-1-164.90-ЭМИ.001.ТБ							
Исполн.	Фролов	Н	Канализационная насосная станция производительностью 200-1200 м ³ /ч, напором 12-27м с решетками-дробилками	Студия	Лист	Листов	
Л.спец.	Обозная	Н	Ящик 8-Я (9-Я)	Р	1		
И.контр.	Обозная	Н		Госстрой СССР СОВУЗВОДАКАНАЛИПРОЕКТ ХАРЬКОВСКИЙ ВОДОКАНАЛПРОЕКТ	Формат А4		
Зав. гр.	Барчан	Н					
Инж.ПК	Цветочкина	Н					

Вид спереди
Дверь не показана

Дверь ящика
Вид спереди



- 1 * Размеры для справок.
- 2 В контуре табличек и аппаратов указаны номера по перечню надписей.
- 3 Глубина ящика 350 мм.
- 4 По настоящему чертёжу изготовить 2 ящика - 8-Я и 9-Я.
- 5 - номер ящика

Привязан

Исполн	Инж. И.К.
Проверен	Инж. И.К.
Утвержден	Инж. И.К.

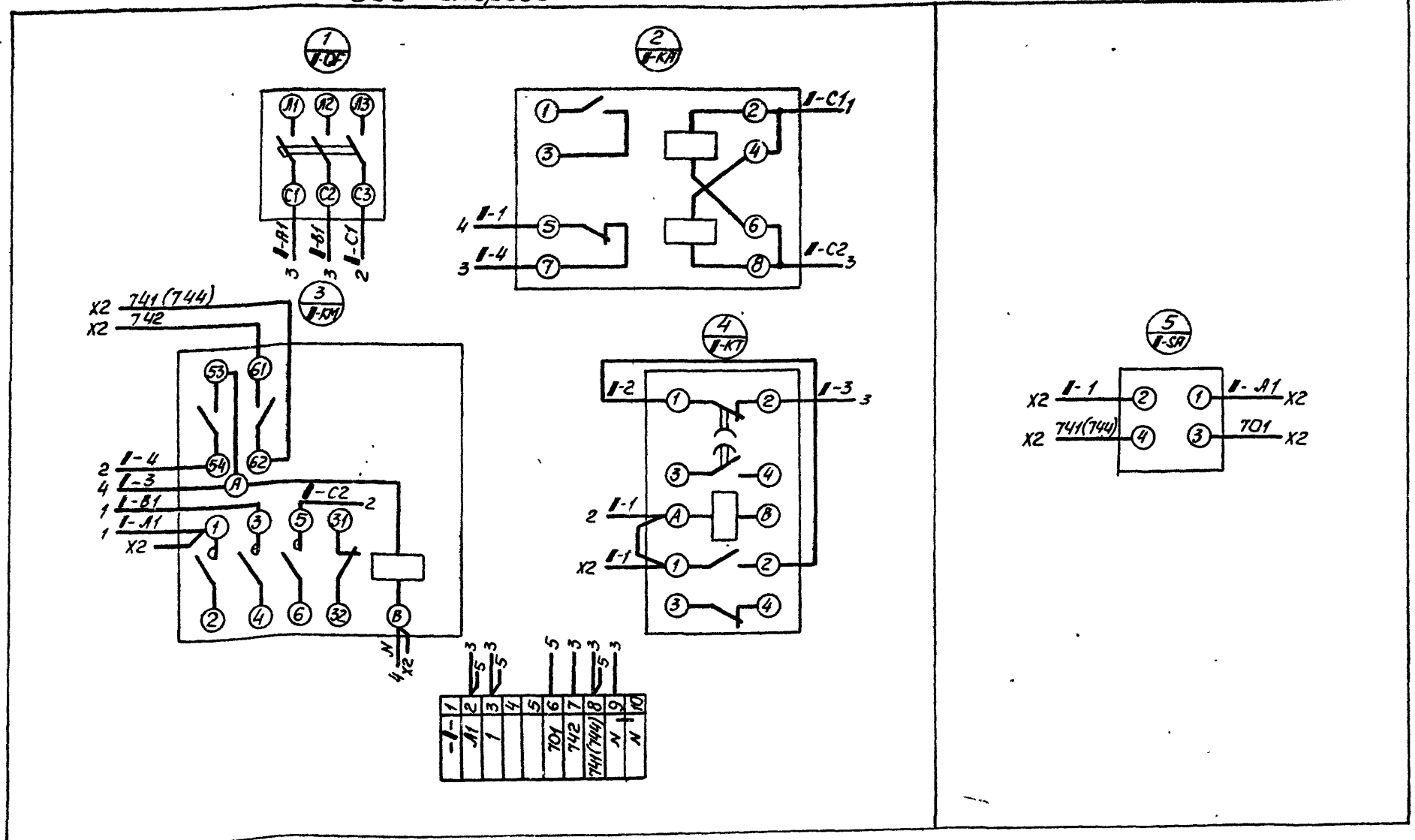
Нач. отд.	Фролов
Ин. спец.	Обозная
Ин. контр.	Обозная
Зав. зд.	Барыкин
Инж. И.К.	Цветочкина

ТП 902-1-164.90-ЭМИ.001.В0

Канализационная насосная станция производительностью 200-1200 м ³ /ч, высотой 12-27м с решетками-дробилками	Стадия	Лист	Листов
	Р	1	
Госстрой СССР СОВСКОЛКОМПИЛПРОЕКТ ХАРЬКОВСКИЙ ВОДОКАНАЛПРОЕКТ			
Чертеж общего вида			
Формат А3			

Вид спереди

Дверь ящика,
Вид со стороны монтажа



Маркировка в скобках приведена для ящика 9-Я.

1 - номер ящика

Привязан

Исполн	Инж. И.К.
Проверен	Инж. И.К.
Утвержден	Инж. И.К.

Нач. отд.	Фролов
Ин. спец.	Обозная
Ин. контр.	Обозная
Зав. зд.	Барыкин
Инж. И.К.	Цветочкина

ТП 902-1-164.90-ЭМИ.001.34

Канализационная насосная станция производительностью 200-1200 м ³ /ч, высотой 12-27м с решетками-дробилками	Стадия	Лист	Листов
	Р	1	
Госстрой СССР СОВСКОЛКОМПИЛПРОЕКТ ХАРЬКОВСКИЙ ВОДОКАНАЛПРОЕКТ			
Ящик 8-Я (9-Я): Схема электрическая соединения			
Формат А3			

24.01-08 33

Исполнитель: Цветочкина И.К.

Альбом 6

Ведомость рабочих чертежей основного комплекта

Лист	Наименование	Примечание
1	Общие данные	
2	Схема автоматизации	
3,4,5	Схема соединений внешних проводов. План расположения	

Ведомость ссылочных и прилагаемых документов

Обозначение	Наименование	Примечание
	<u>Ссылочные документы</u>	
PM4-2-84	Системы автоматизации технологических процессов. Схемы автоматизации	
ГОСТ 21404-85	СПДС. Автоматизация технологических процессов. Обозначения условные приборов и средств автоматизации в схемах	
ГОСТ 2.721-74	ЕСКД. Обозначения условные графические в схемах. Обозначения общего применения	

Ведомость ссылочных и прилагаемых документов (продолжение)

Обозначение	Наименование	Примечание
TK4-3137-70	Манометры в корпусе диаметром до 250мм с радиальным штуцером М20х1,5. Установка на трубопроводе Ру до 16кгс/см ² , Т до 80°С	
TM4-113-74	Датчик уровня поплавковый электрический ДПЭ. Установка на резервуаре	
TK4-3455-74	Фланец	
TK4-3483-81	Заготовка трудная ЗТ	
TM8-94-77	Проход открытый с гильзой в стене	
TM8-95-77	Проход открытый с гильзой в перекрытии	
TM4-219-76	Крепление труб, проводов, кабелей. Установка на стене	
	<u>Прилагаемые документы</u>	
ТП902-1-164.90-АТХ.СО	Спецификация оборудования	Альбом 8
ТП902-1-164.90-АТХ.ВМ	Ведомость потребности в материалах	Альбом 9
ТП902-1-164.90-АТХ.У	Задание МЗУ	Альбом 6 стр.38..42

Общие указания

Предусмотренный проектом объем технологического контроля обеспечивает работу насосной станции без постоянного обслуживающего персонала.

Пояснительная записка к разделу „Технологический контроль“ приведена в альбоме 1 настоящего проекта.

Принципиальные электрические схемы приведены в разделе „Силовое электрооборудование“ ЭМ л.л. 6,7,9...14.

Указания по привязке проекта

При привязке проекта к конкретным условиям необходимо в соответствии с выбранным типом насоса перекачки стоков (приборы 1...3) указать величины напора в прямоугольниках на чертеже АТХ л.2 и в спецификации оборудования АТХ.СО, альбом 8

Типовой проект разработан в соответствии с действующими нормами и правилами

Главный инженер проекта *Л.В.С. Лялюк*

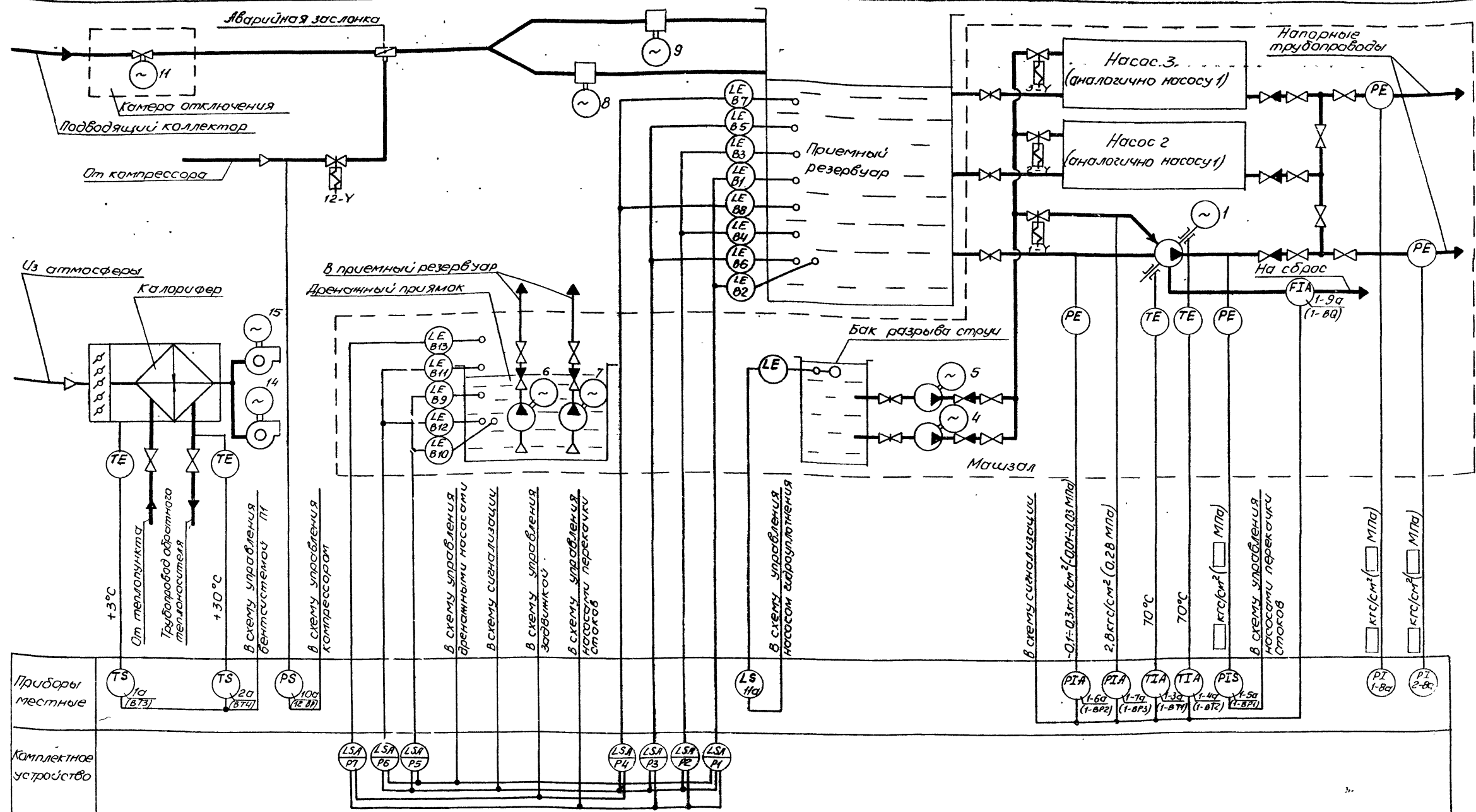
			ПРИВЯЗКА		
ЦНВ №					
			ТП902-1-164.90-АТХ		
Исполн.	Фролов	И.С.	Конструктор	Лисов	Лисов
Нач. отд.	Обознач.	И.С.	Специальность	Р	1
Н.контр.	Обознач.	И.С.	Средства измерения	5	
Зав. отд.	Борисов	И.С.	Средства измерения		
Инж. П.С.	Кветкович	И.С.	Средства измерения		

24401-08 34

капиталстрой

февраль 82

Любомб



Измеряемый параметр	Температура		Уровень				Давление, разрежение	Давление	Температура	Давление	Проток	Давление
	воздух перед калорифером	Обратный теплоноситель	воздух к заслонке	затопление	Дренажный приямок	Приемный резервуар						

1 Обозначения в скобках приняты по принципиальным схемам раздела „Силовое электрооборудование“ ЭМ ЛЛ 6, 7, 9... 14.
 2. Приборы Рк., РТ поставляются с комплектным устройством, учтенным в разделе „Силовое электрооборудование“

3. Установку датчиков уровней в приемном резервуаре и дренажном приямке см. ЛТХИ л. 5, 6.
 4. Отданные устройства с разделителем РЕ для приборов контроля давления устанавливаются по чертежам НК

Исполнитель	С.В. Бочков	Инж. И.К. Фролова	Инж. И.К. Фролова	Инж. И.К. Фролова	Инж. И.К. Фролова
Проверено					
Утверждено					
Дата					

ТП 902-1-164.90-ЛТХ

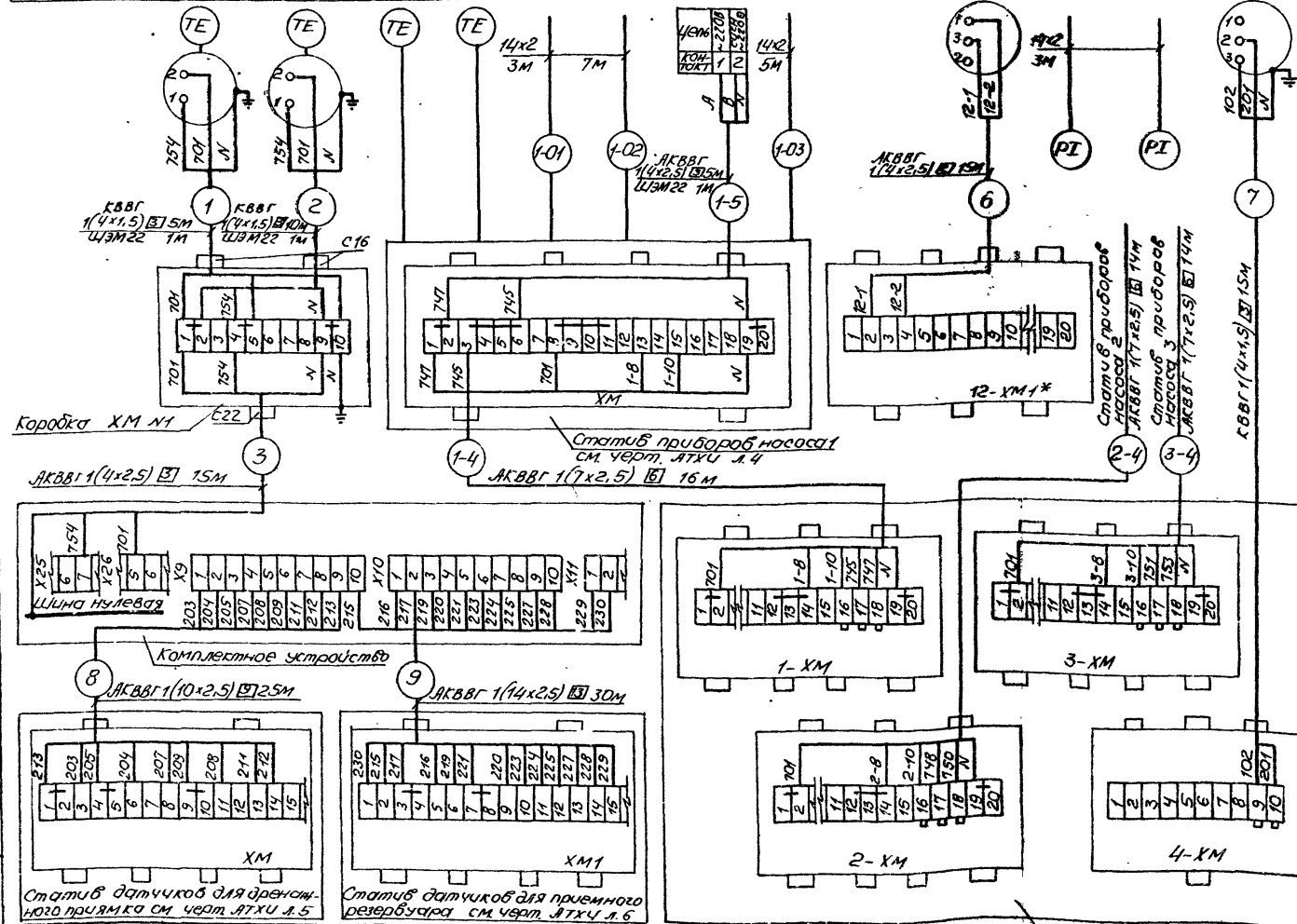
Универсальная насосная станция производительностью 200-1200 м³/ч, напором 12-27 м с решетками и дробилками

Лист 2

ГОСТРОИ СССР
 СОЮЗВОДКАНАЛПРОЕКТ
 Харьковская
 ВОДКАНАЛПРОЕКТ

Л.А.В.З.О.М.Б

Наименование параметра и место отбора импульса	Температура				Разре- жение	Давле- ние	Проток	Давление				Уровень		
	Воздуха- забортная камера	Трубопровод обратного теплоносителя	Насос 1 (см. примечание 3)					Компрессор	Напорный трубопровод		Бак разрыва струи			
			Подпитчики	Всос					Напор	Трубопровод гидравлического уплотнения			Воздуха- провод	N1
Обозначение чер- тена установки	TS02	TS01	TIO1		PIO1		PIO1	-		PIO2		LS01		
Позиция	1а	2а	1-3а	1-4а	1-6а	1-5а	1-9а	1-7а	10а	1-8а	2-8а	11а		



Поз. обозначение	Наименование	Кол.	Примечание
	Коробка соединительная КС-10 ТУ36.2568-83Е	1	
	Кабели по ГОСТ 1508-78Е		
	КВВГ 4x1,5	30	М
	АКВВГ 4x2,5	45	М
	АКВВГ 7x2,5	44	М
	АКВВГ 10x2,5	25	М
	АКВВГ 14x2,5	30	М
	Труба по ГОСТ 8734-75 14x2	51	М
	Шланг электромонтажный ШЭМ22У2	5	М
	Вводная муфта МВ22У2	5	
	Трубная муфта МТ22У2	5	
	Прокладка ТУ36.Н03-74 20x26	1	
	10x18	11	
	Фланец ТК4-3455-74	1	
	Соединение НСВ 14xM20	9	
	НСВ 14xКТр 1/2"	27	
	НСН 14xM20	9	

Условное обозначение	Наименование
	Защитный проводник, присоединяемый к корпусу электрооборудования

1. Позиции приборов указаны согласно черт. АТХ Л.2.
2. Монтаж защитного зануления выполнить согласно инструкции по монтажу защитного заземления и зануления ВСН 296-81 ММСС СССР.
3. Схема соединений приведена для насоса 1, для насосов 2 и 3 схемы аналогичны. Цифра 1 в левой части обозначений приборов, кабелей, импульсных труб и оборудования соответственно меняется на 2 и 3, за исключением цепей приборов поз 1-9а... 3-9а, маркировки которых приведены в таблице

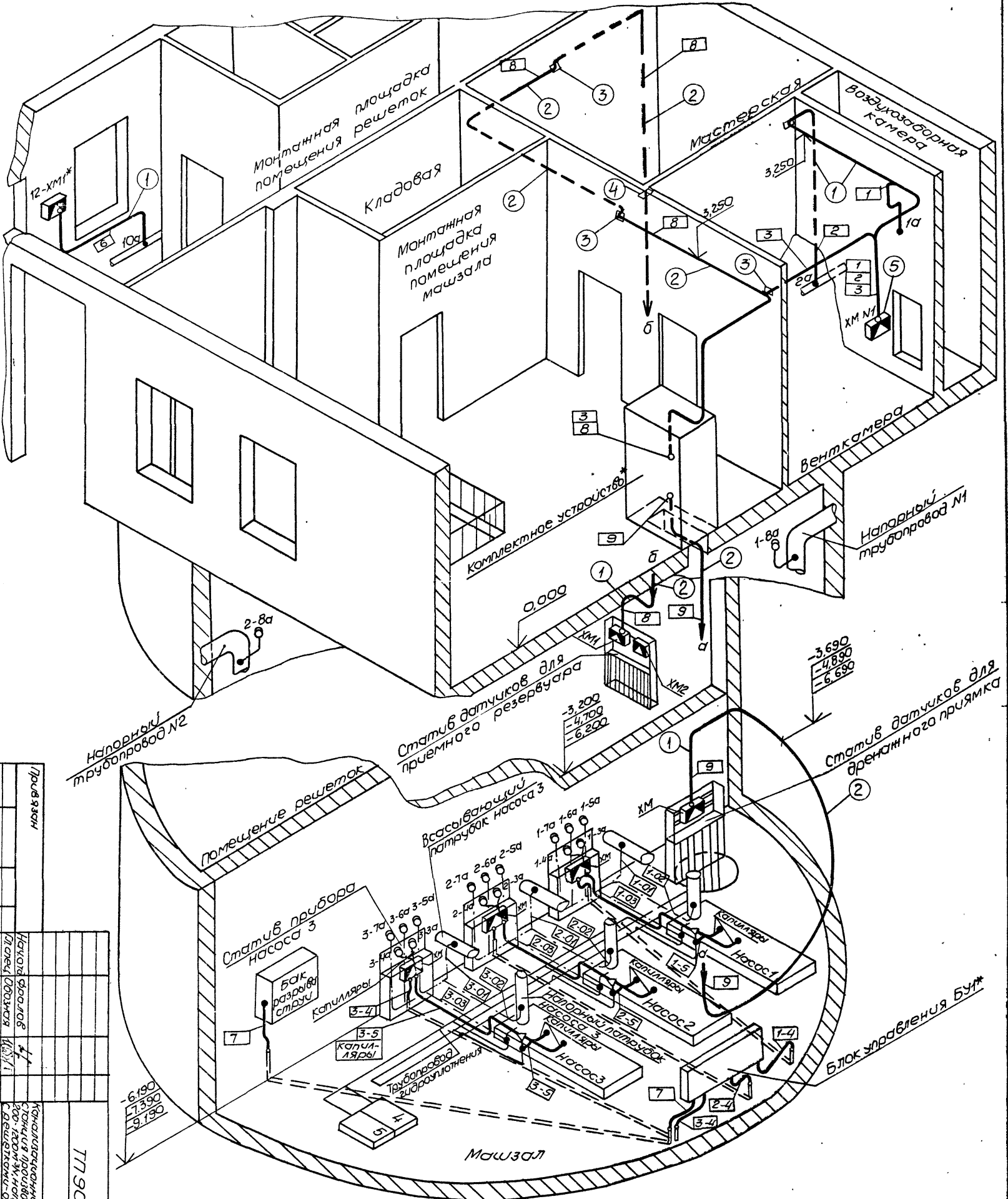
* - учтено в разделе „Словесное электрооборудование“

Позиция	Обозначение чер- тена установки	Уровень
Наименование параметра и место отбора импульса	Дренажный приямок	Привальный резервуар

Таблица

Марки- ровка по- добия	А	Б
1-9а	745	747
2-9а	748	750
3-9а	751	753

ТП.902-1-164.90-АТХ			
Масштаб	Дата	Лист	Листов
Масштаб	Дата	Р	3
Исполн.	Пролюб	4/	
Провер.	Обозная	4/	
Н.Контр.	Обозная	4/	
Зав.пр.	Бачушин	4/	
Инж.Т.к.	Цветковина	4/	



Примечания	Деталь	Кол-во	Примечания	Деталь	Кол-во
Насосная станция	Насос 1	1			
	Насос 2	1			
	Насос 3	1			
	Статив насоса 3	1			
	Блок разрыва струи	1			
	Капилляры	1			
	Капилляры	1			
	Трубопровод гидропитания	1			
	Патрубок насоса 3	1			
	Народный трубопровод	1			
	Блок управления БУМ	1			
	Статив датчиков для приемного резервуара	1			
	Статив датчиков для дренажного лотка	1			
	Комплектное устройство	1			
	Народный трубопровод №1	1			
	Венткамера	1			
	Воздухоподборная камера	1			
	Мастерская	1			
	Монтажная площадка машзала	1			
	Кладовая	1			
	Монтажная площадка решеток	1			

77-902-1-164 90-17X

Генеральный инженер: 44-01-08 37 ф.р.и.и.и.и.и.и.и.

Установка и монтажные схемы датчиков

МС	ТСО1	Тип	ТУДЗ-4	МС	ТСО2	Тип	ТУДЗ-1
Графич. изобраз.		Подключение		Графич. изобраз.		Подключение	
Поз. Наименование		Поз. Наименование		Поз. Наименование		Поз. Наименование	
1 Прокладка 20x26		1 Кронштейн (ЛТХУ Л 7)		1 Прокладка 10x18		1 Фланец	
2 Расширитель				2 Соединитель ИВЧ4М20		3 ТР 14x2	
				4 Отборное устройство с разделителем			

Установка манометров

МС	РГО2	Тип	МП4-У	Поз	Пред. изм.	Место устан.	Установка ЭК
Графич. изобраз.		Техн. характер.		Обознач.	КГС/см ²		Лист марш.
		РУ ≤ 10 кг/см ² средств. вязкость поз. Наименование		1-8а		Натурный трубопровод	ЛКН.30 ТХ.Л.9
		1 Прокладка 10x18		2-8а	0 ÷ 3,2		
		2 Отборное устройство с разделителем					

МС	РГО1	Тип	ЭКМВ-1У, ЭКМ-1У	МС	ЛСО1	Тип	ДПЭ-1
Графич. изобраз.		Подключение		Графич. изобраз.		Подключение	
Поз. Наименование		Поз. Наименование		Поз. Наименование		Поз. Наименование	
1 Прокладка 10x18		1 Фланец		1 Прокладка 10x18		1 Фланец	
2 Соединитель ИВЧ4М20				3 ТР 14x2			
4 Отборное устройство с разделителем				4 Отборное устройство с разделителем			

МС	ТСО1	Тип	ТКП-100ЭК
Графич. изобраз.		Подключение	
Поз. Наименование		Поз. Наименование	
1 Гильза			

1. Позиции приборов указаны согласно черт. ЛТХ Л. 2.
2. В прямоугольниках указаны номера труб и кабелей, в кружках - монтажный чертёж элементов участков трасс.
3. Длина кабелей указана с учетом максимальной глубины заложения коллектора. Рекомендуется монтаж проводок выполнять после уточнения длин на объекте мерными кабелями и заготовленными в мзу к расключению.
4. Конструкции к стенам, полу крепить дюбелями пристрелкой.
5. Заказ и установка закладных устройств, обозначенных условной границей на монтажных схемах, предусмотрены технологической частью проекта. Сведения о них приводятся для справок.
6. Поставочные ведомости приведены на чертежах проекта ЛТХУ Л. 3, 1... 3, 4 и ЛТХ.СО
7. Монтаж приборов и средств автоматизации выполнять согласно СНиП 3.05.07-85.
8. Оконцевание жил кабелей выполнить трубкой ТВ-40 ф 5 мм.
9. Зануление клеммной коробки ХМН выполнить проводником П-750.
10. Проемы для проходов кабелей предусмотрены на чертежах строительной части проекта ЛР Л. 6.

* Устанавливается по чертежам раздела "Силовое электрооборудование"

Монтажные чертежи элементов, участков трасс

①	ТМ42-19-76	②	ТМ8-94-77
④	ТМ8-95-77	⑤	

Поз.	Обозначение	Наименование	Кол.	Примечание
1	ЛТХУ Л 4	Статив приборов насоса	3	
2	ЛТХУ Л 6	Статив датчиков для приемного резервуара	1	
3	ЛТХУ Л 5	Статив датчиков для дренажного приемка	1	
4	ЛТХУ Л 7	Кронштейн для установки устройства ТУДЗ-1	1	
5	ТКЧ34/55-74	Фланец	1	
6		Коробка соединительная КС-10, ТУ36.2568-83Е	1	
7		Прокладка 10x18, ТУ36-1105-74	11	
8		Прокладка 20x26, ТУ36-1105-74	1	
9		Профиль ПТ2000, ТУ36-1113-84Е	3	
10		Втулка Д25, ТУ36-1127-74	10	
11		Приним кабельный ПКТ-50, ТУ36-1083-74	2	
12		Труба винилпластовая ПВХ-60 С32, ТУ6-19-215-83	30 м	
13		Кабель контрольный АКВВГ, ГОСТ 1508-78Е (4x2,5)	45	
14		АКВВГ 1(7x2,5)	44	
15		АКВВГ 1(10x2,5)	25	
16		АКВВГ 1(14x2,5)	30	
17		КВВГ 1(4x1,5)	30	
18		Проводник П-750, ТУ36-1276-76	1	
19		Скоба СО-12, ТУ36-1086-76	80	
20		Скоба СО-14, ТУ36-1086-76	40	
21		Болт М6x20, 58.01, ГОСТ 7798-70	120	
22		Болт М8x20, 58.01, ГОСТ 7798-70	4	
23		Гайка М6, 5.01, ГОСТ 5916-70	120	
24		Гайка М8, 5.01, ГОСТ 5916-70	4	
25		Шайба 6, ГОСТ 11371-78	120	
26		Шайба 8, ГОСТ 11371-78	4	
27		Трубка 3.31, ТВ 40, 5, белая, ГОСТ 19034-82	49	
28		Гильза Г25, ТУ36-1141-84Е	15	
29		Бирка маркировочная ТУ36-1117-75	26	

ТП 902-1-164.90-ЛТХ			
Привязан	Начало Фазов	Лист	Листов
	в след. Обознач	Р	5
	Итого Обознач	Госстрой СССР	
	Зав. Фаз	СООБРАЗОВАНИЕ ПРОЕКТ	
	И.И.Т. Цветочкин	ХАРЬКОВСКИЙ	
		ВОДОКАНАЛИЗАЦИОННЫЙ	
		ПРОЕКТ	
		24401-08 38 Формат А2	

С.В. ЛОСОВОЙ
 Утверд. В.К. - Начальник
 Утверд. В.И. - Инженер
 Утверд. В.И. - Инженер

Имя, место, Подпись и дата, Имя, Инициалы

Обозначение	Наименование	кол. листов	примечание
ТП902-1-164.90-АТХУ	ведомость чертежей		
Л1.1; 1.2	задания МЗУ	2	
ТП902-1-164.90-АТХУ	ведомость узлов и конструкций,		
Л2.1; 2.2	подлежащих изготовлению на МЗУ	2	
ТП902-1-164.90-АТХУ	ведомость оборудования и		
Л3.1... 3.4	материалов для изготовления изделий МЗУ	4	
ТП902-1-164.90-АТХУ	Статив приборов насоса		
Л4	Монтажный чертёж	1	
ТП902-1-164.90-АТХУ	Статив датчиков для		
Л5	дренажного приямка. Монтажный чертёж	1	
ТП902-1-164.90-АТХУ	Статив датчиков для		
Л6	приемного резервуара. Монтажный чертёж	1	

Привязан			
Имя, Инициалы	Подпись	Дата	Имя, Инициалы

ТП902-1-164.90-АТХУ

Имя, Инициалы	Подпись	Дата	Имя, Инициалы	Лист	Листов
Начальник	Фролов	12.12.86	Р	1,1	2
Сл. спец.	Обозная	12.12.86			
Н.контр.	Обозная	12.12.86			
Зав. цд.	Барчан	12.12.86			
Имя, Инициалы	Цветочкина	12.12.86			

формат А4

Альбом 6

Обозначение	Наименование	кол. листов	примечание
ТП902-1-164.90-АТХУ	Кронштейн для установки		
Л7	устройства ТУДЭ-1. Монтажный чертёж	1	
ТП902-1-164.90-АТХУ	Стойка статива датчиков.		
Л8	Монтажный чертёж	1	

Имя, Инициалы, Подпись и дата, Имя, Инициалы

Привязан			
Имя, Инициалы	Подпись	Дата	Имя, Инициалы
Имя, Инициалы	Подпись	Дата	Имя, Инициалы
Имя, Инициалы	Подпись	Дата	Имя, Инициалы

ТП902-1-164.90-АТХУ

Лист 1,2

формат А4

Обозначение	Наименование	кол. листов	примечание
ТП902-1-164.90-АТХУ	Статив приборов насоса.		
Л4	Монтажный чертёж (Групповая установка приборов на полу. Общий вид)	3	
ТП902-1-164.90-АТХУ	Статив датчиков для		
Л5	дренажного приямка	1	
ТП902-1-164.90-АТХУ	Статив датчиков для		
Л6	приемного резервуара	1	
ТП902-1-164.90-АТХУ	Кронштейн для установки		
Л7	устройства ТУДЭ-1	1	
ТК4-507-86	Коллектор КС-1100	3	
ТК4-546-86	Рама РПП-2	3	
ТМ4-413-86	Установка манометра, мановакуумметра	9	
ТМ4-416-86	Установка 4 коробки соединительной КС-20	3	

Привязан			
Имя, Инициалы	Подпись	Дата	Имя, Инициалы

ТП902-1-164.90-АТХУ

Имя, Инициалы	Подпись	Дата	Имя, Инициалы	Лист	Листов
Начальник	Фролов	12.12.86	Р	2,1	2
Сл. спец.	Обозная	12.12.86			
Н.контр.	Обозная	12.12.86			
Зав. цд.	Барчан	12.12.86			
Имя, Инициалы	Цветочкина	12.12.86			

формат А4

Обозначение	Наименование	кол. листов	примечание
ТМ4-419-86	Установка 2 коллектора		
	случного КС-1100	3	

Имя, Инициалы, Подпись и дата, Имя, Инициалы

Привязан			
Имя, Инициалы	Подпись	Дата	Имя, Инициалы
Имя, Инициалы	Подпись	Дата	Имя, Инициалы

ТП902-1-164.90-АТХУ

Лист 2,2

формат А4

9411-08 39

№№ п/п	Наименование	Обозначение	Ед. изм.	Потребность по проекту
Поставка заказчика				
1	Термометра показывающий сигнализирующий	ТКП-100ЭК	шт	6
2	Манометр показывающий электроконтактный	ЭКМ-1У	шт	6
3	Мановакуумметра показывающий	ЭКМВ-1У	шт	3
4	Датчик уровня из комплекта БКУ		шт	13
5	Кабель контрольный с алюминиевыми жилами сеч. 4x2,5 кв. мм, ГОСТ 1508-78E	АКВВГ	м	18
6	Тонне, сеч. 7x2,5 кв. мм, ГОСТ 1508-78E	АКВВГ	м	1
7	Тонне, с медными жилами сеч. 4x1,5 кв. мм, ГОСТ 1508-78E	КВВГ	м	12
8	Провод с алюминиевой жилой сеч. 1x2,5 кв. мм, ГОСТ 20520-80	АПРТО	м	45
9	Вентиль запорный исп. 5 Ду 15к труба 1/2" ГОСТ 23230-78		шт	18

Привязан			
Уч. №	Лист	Листов	Стр.
Уч. №			

ТП 902-1-164.90-АТХУ

Уч. №	Лист	Листов	Стр.
Формат А4	3.1	4	
Канализационная насосная станция производительностью 200-1200 м ³ /ч, модель 12-270 с решетками - Эра-Эколог			
Ведомость оборудования и материалов для изготовления изделий МЗУ			
Госстрой СССР союзвладельский проект Харьковской ВОДОКНАЛПРОЕКТ			
Формат А4			

Альбом 6

№№ п/п	Наименование	Обозначение	Ед. изм.	Потребность по проекту
10	Труба ГОСТ 10704-76	28x2	м	21
11	Труба ГОСТ 8734-75	14x2	м	3
12	Труба ГОСТ 8734-75	20x4	м	1
13	Труба ГОСТ 8734-75	32x4	м	3
Поставка подрядчика				
14	Лист В2.0 ГОСТ 13964-74 3-III-СТЗ ГОСТ 116523-70		т	0,014
15	Лист 3.0 ГОСТ 119903-74		т	0,0005
16	Лист 5-III-0-5.0 ГОСТ 119904-73 3-III-СТЗ ГОСТ 11637-79		т	0,008
17	Полоса 4x25 ГОСТ 103-76			
18	Круг 8 ГОСТ 2590-88 ст.3 ГОСТ 535-88			
19	Труба 15x2,5 ГОСТ 3262-75		м	1
Поставка монтажной организации				
20	Коробка соединительная ТУЗБ. 2568-83E	КС-20	шт	6
21	Полоса ТУЗБ. 1434-82	ПП-30	м	4
22	Полоса ТУЗБ. 1434-82	ПП-270	м	4

Привязан			
Уч. №	Лист	Листов	Стр.
Уч. №			

ТП 902-1-164.90-АТХУ

Формат А4

№№ п/п	Наименование	Обозначение	Ед. изм.	Потребность по проекту
23	Швеллер ТУЗБ. 1113-84E	ШП 60x35	м	26
24	Уголок ТУЗБ. 1113-84E	УП 35x35	м	16
25	Лоток ТУЗБ. 1113-84E	ЛП 145	м	2
26	Узел обвязки приборов ТУЗБ. 1759-84E	ОП 109	шт	9
27	Скоба ТУЗБ. 1086-76E	СО 14	шт	9
28	Хомут ТУЗБ. 1107-80E	ХЗ 5У1	шт	9
29	Бобышка ТУЗБ. 1097-85	БП 1-18x45	шт	1
30	Соединение наверхнее ТУЗБ. 1104-82E	НСН 14xM20	шт	9
31	Соединение вверху ТУЗБ. 1104-82E	НСВ 14x	шт	27
32	Соединение вверху ТУЗБ. 1104-82E	НСВ 14xM20	шт	9
33	Рамка ТУЗБ. 1130-85E	РПМ 55x15	шт	15
34	Бирка маркировочная ТУЗБ. 1117-84E	БМ	шт	80
35	Трубка 3.31 белая ГОСТ 19034-82	ТВ-40,5	м	1

Уч. №

Привязан			
Уч. №	Лист	Листов	Стр.
Уч. №			

ТП 902-1-164.90-АТХУ

Формат А4

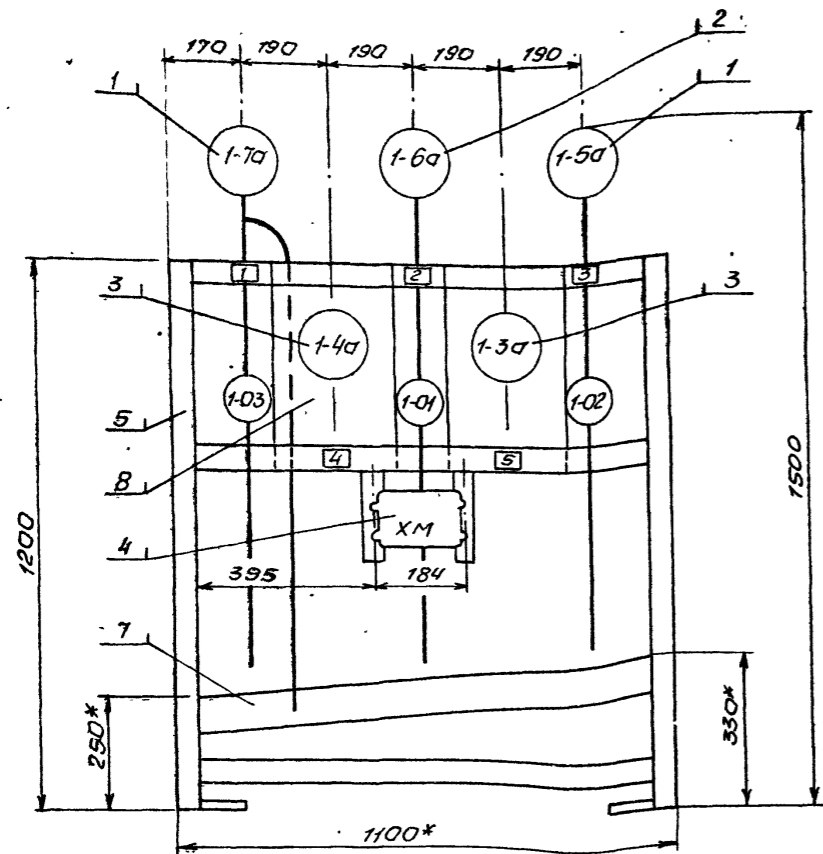
№№ п/п	Наименование	Обозначение	Ед. изм.	Потребность по проекту
36	Трубка 3.31 белая ГОСТ 19034-82	ТВ-40,10x12	м	25
37	Лента изоляционная	ПВХ	кг	0,5
38	Болт ГОСТ 7798-70	М6-89x	шт	3
		x16.46.019		
39	Болт ГОСТ 7798-70	М8-89x	шт	24
		x16.46.019		
40	Болт ГОСТ 7798-70	М8x20.58.01	шт	61
41	Болт анкерный	М12	шт	20
42	Винт ГОСТ 1491-80	В.М5-69x	шт	19
		x20.46.019		
43	Гайка ГОСТ 5916-70	М5-Тн.4.019	шт	12
44	Гайка ГОСТ 5915-70	М6-Тн.5.019	шт	3
45	Гайка ГОСТ 5915-70	М8-Тн.5.019	шт	24
46	Гайка ГОСТ 5916-70	М8-5.01	шт	61
47	Гайка ГОСТ 5916-70	М12.5.01	шт	20
48	Шайба ГОСТ 11371-78	5.01.019	шт	12
49	Шайба ГОСТ 11371-78	6.01.019	шт	6
50	Шайба ГОСТ 11371-78	8.01.019	шт	21
51	Шайба пружинная ГОСТ 6402-70	8.65Г.029	шт	64

Привязан			
Уч. №	Лист	Листов	Стр.
Уч. №			

ТП 902-1-164.90-АТХУ

Формат А4

Альбом 6



Надписи в рамках

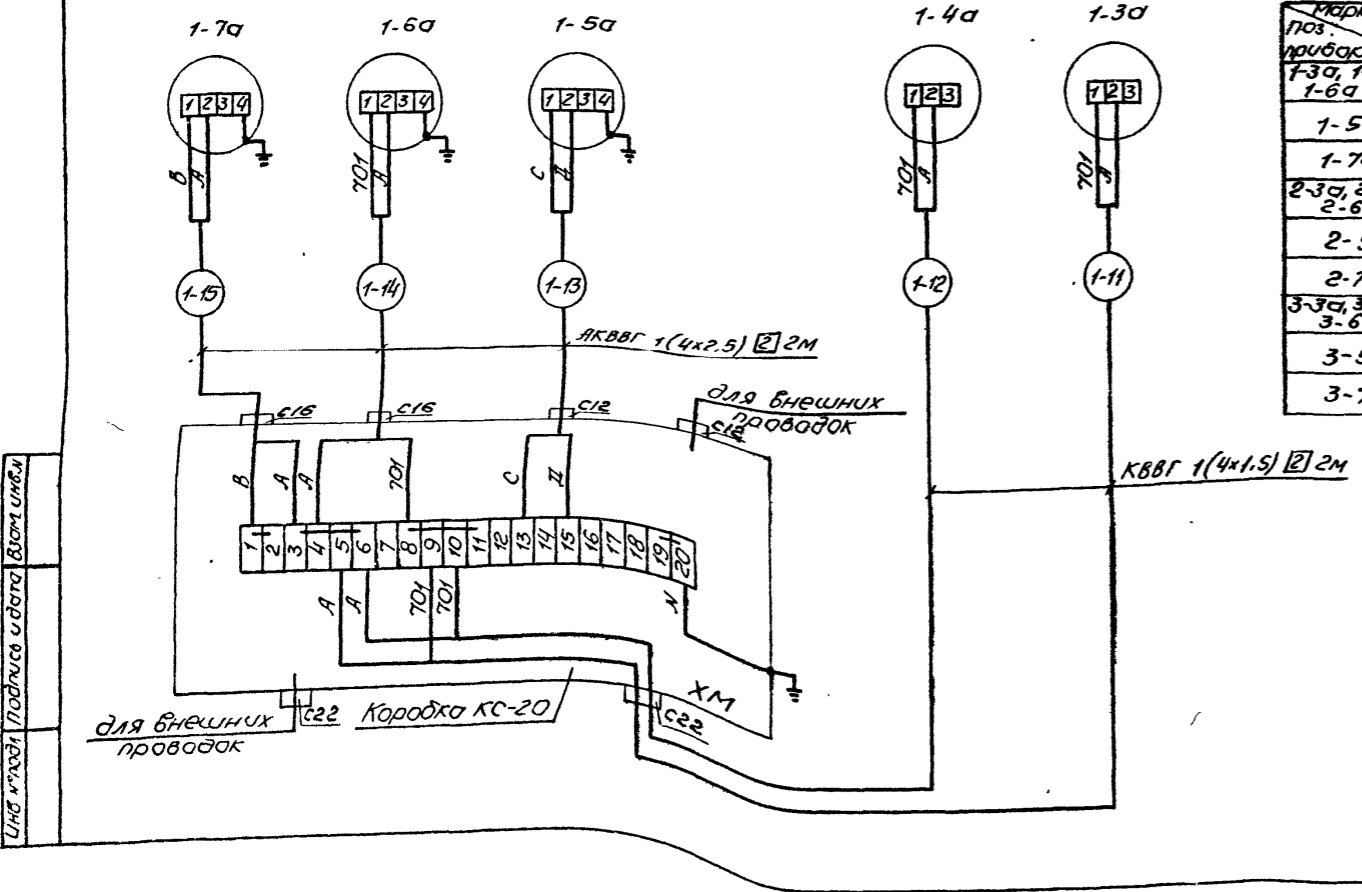
№ рамки	Надпись	кол.
1	Давление воды на гидроуплотнение	1
2	Давление-разрешение на входе	1
3	Давление на напоре	1
4	Температура подшипника	1
5	Температура подшипника	1

Марка, поз.	Обозначение	Наименование	кол.	Масса, ед, кг	Лит. №, кол.
1	ТУ25.02.31-75	Манометр ЭКМ-1У	2		ТМЧ-413 86
2	ТУ25.02.31-75	Мановакуумметр ЭКМВ-1У	1		ТМЧ-413 86
3	ТУ25.02.100103-81	Термометр ТКП-100ЭК	2		ТМЧ-416 86
4	ТУ36.2568-83Е	Коробка КС-20	1		ТМЧ-416 86
5	ТК4 5406-86	Рама РПП-2	1		
6	ТУ36.1759-84Е	Узел с обжимными муфтами ОП-109	3		ТК4-353 86
7	ТК4 507-86	Коллектор КС1100	1		ТМЧ-416 86
8	ТУ36.1113-84Е	Полоса ПП-270	1		М
9	ГОСТ 1508-78Е	АКВВГ 1(4x2,5)	6		М
10	ГОСТ 1508-78Е	КВВГ 1(4x1,5)	4		М

Таблица

Маркировка прибора	А	В	С	Д
1-3а, 1-4а, 1-6а	745			
1-5а			1-8	1-10
1-7а	745	747		
2-3а, 2-4а, 2-6а	748			
2-5а			2-8	2-10
2-7а	748	750		
3-3а, 3-4а, 3-6а	751			
3-5а			3-8	3-10
3-7а	751	753		

- * Размеры для справок.
- Настоящий чертёж выполнен для статива приборов насоса 1. Для насосов 2 и 3 стативы приборов аналогичны. Цифра 1 в любой части обозначений приборов импульсных труб, кабелей, обозначающая номер привода, соответственно меняется на 2 и 3. Маркировки целей приведены в таблице.
- Перечень элементов приведен на один статив.
- По данному чертежу изготовить три статива.



ТП 902-1-164 90-АТХУ

Исполнитель	Н.С. Фролов	Проверен	В.И. Цветочкин
Д.С. Спец.	Обознач.	Исполн.	В.И. Цветочкин
Н.Контр.	Обознач.	Исполн.	В.И. Цветочкин
Зав. з/о	Борочин	Исполн.	В.И. Цветочкин
Инж. Иск.	Цветочкин	Исполн.	В.И. Цветочкин

Канализационная насосная станция производительностью 200-4200 м³/ч, насосом 12-27М с электромотором-приводом

Статив приборов насоса

Монтажный чертёж

ГОСТ 8013-82

Лист 4

Листов 4

Госстан СССР Харьковский завод канализационных водоканализационных проектов

24401-08 41 формат А2

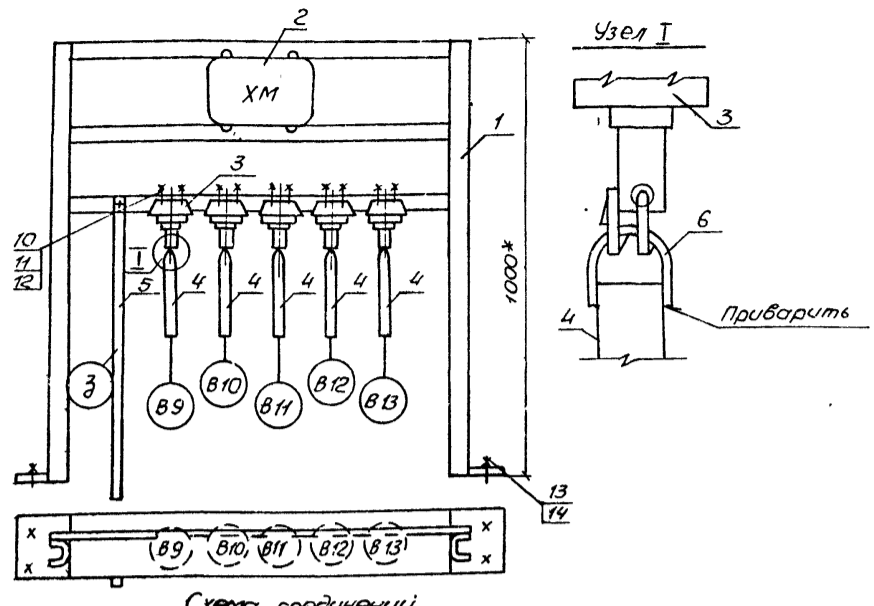
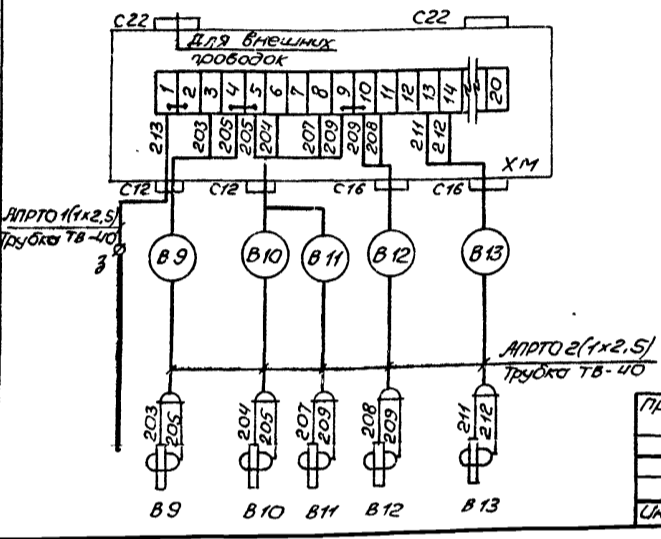


Схема соединения



Поз	Обозначение	Наименование	Кол.	Примечание
1	ЛТХУ Л В	Стойка станива	1	
2		Коробка соединительная КС-20, ТУЗБ-2568-83Е	1	
3		Датчик БКУ	5	Компл. НКУ
4	Таблица	Труба 28x2, ГОСТ 10704-76	5	м
5	Таблица	Полоса 4x25, ГОСТ 103-76	2	м
6		Круг в ГОСТ 2530-88, ст 3 ГОСТ 535-79, $\rho=150$	5	
7		Провод АПРТО 1x2,5, ГОСТ 20520-80	17	м
8		Трубка 3,31, ТВ-40, 10x1,2, белая, ГОСТ 19034-82	10	м
9		Лента изоляционная ПВХ	0,1	кг
10		Болт М8x20 5В.01, ГОСТ 1798-70	20	
11		Гайка М8x20 5В.01, ГОСТ 5916-70	20	
12		Шайба пружинная 8 65Г, ГОСТ 6402-70	20	
13		Болт анкерный М12	4	
14		Гайка М12. 5.01, ГОСТ 5916-70	4	

Таблица длин электродов

Глубина заложения коллектора	Длина электродов, мм					Материал
	В9	В10	В11	В12	В13	
-4м; -5,5м; -7м	550	1300	500	1300	400	1500
	Труба 28x2					Полоса 4x25

- 1.* Размеры для справок.
2. Провода затянуть в трубку ТВ-40. Места ввода проводов загерметизировать подмоткой лентой ПВХ

ТП902-1-164.90-ЛТХУ

УИВ №	Исполн	Провер	Дата	Лист	Листов
	Иванов	Петров	10.10.80	Р	6

Конструктивная насосная станция производительностью 200-1200 м³/ч, напором 12-27 м с решетками-дробилками. Станция датчиков для приемного резервуара. Монтажный чертёж. Водоканалпроект. Формат А3

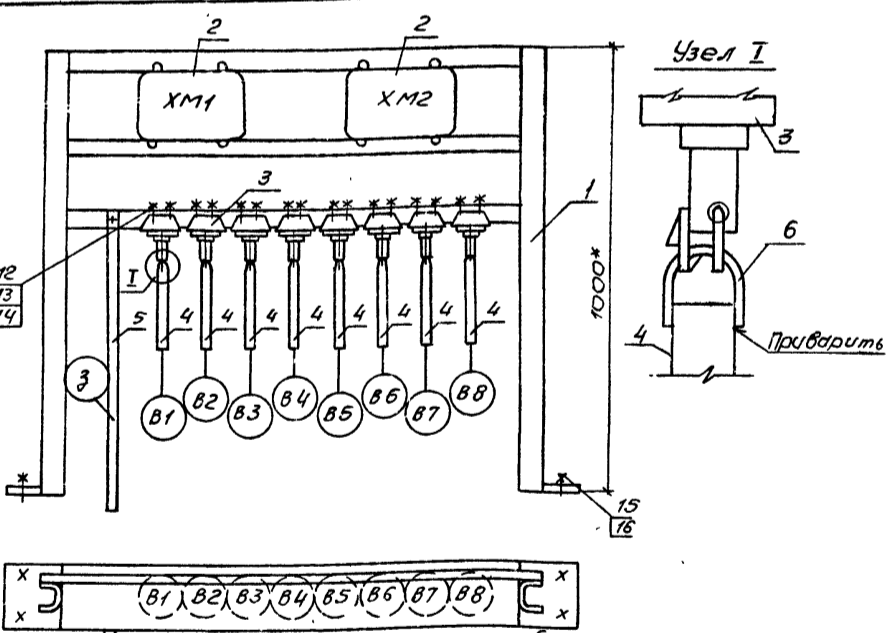
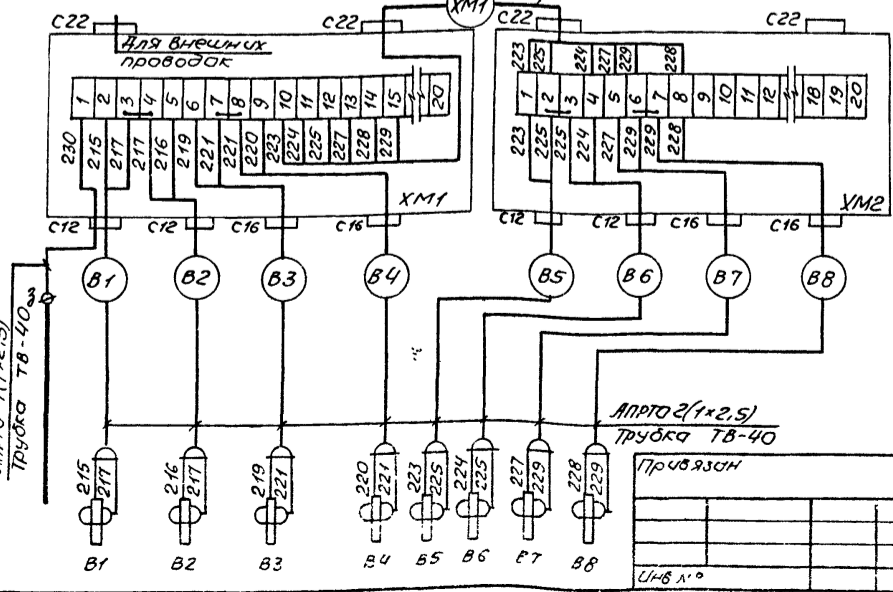


Схема соединения



Поз	Обозначение	Наименование	Кол.	Примечание
1	ЛТХУ Л В	Стойка станива	1	
2		Коробка соединительная КС-20, ТУЗБ-2568-83Е	2	
3		Датчик БКУ	8	Компл. НКУ
4	Таблица	Труба 28x2, ГОСТ 10704-76	16	м
5	Таблица	Полоса 4x25, ГОСТ 103-76	4	м
6		Круг в ГОСТ 2530-88, ст 3 ГОСТ 535-79, $\rho=150$	8	
7		Провод АПРТО 1x2,5, ГОСТ 20520-80	28	м
8		Кабель ЛКВВГ 1x2,5, ГОСТ 1508-78Е	1	м
9		Трубка 3,31, ТВ-40, 5, белая, ГОСТ 19034-82	1	м
10		Трубка 3,31, ТВ-40, 10x1,2, белая, ГОСТ 19034-82	15	м
11		Лента изоляционная ПВХ	0,2	кг
12		Болт М8x20 5В.01, ГОСТ 1798-70	33	
13		Гайка М8.5.01, ГОСТ 5916-70	33	
14		Шайба пружинная 8 65Г, ГОСТ 6402-70	33	
15		Болт анкерный М12	4	
16		Гайка М12. 5.01, ГОСТ 5916-70	4	

Таблица длин электродов

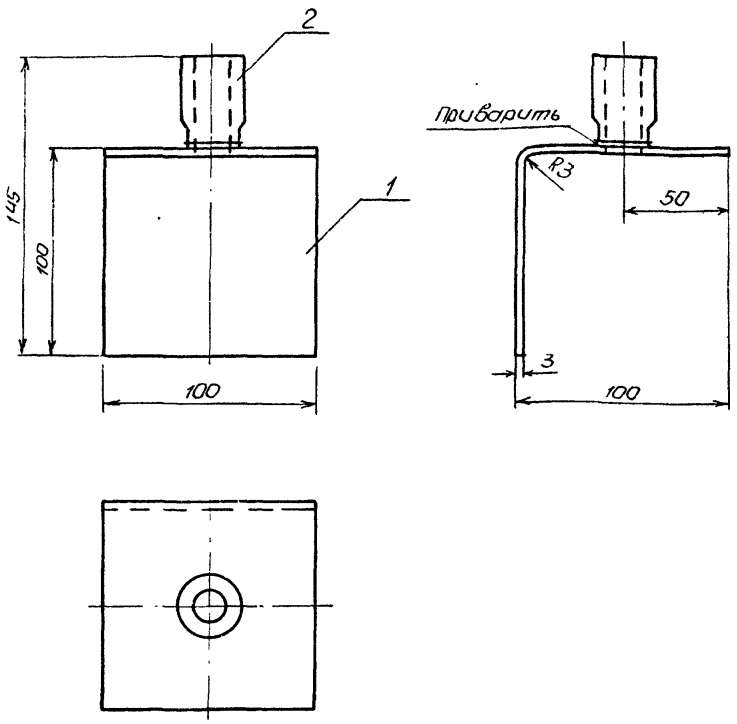
Глубина заложения коллектора	Длина электродов, мм								Материал
	В1	В2	В3	В4	В5	В6	В7	В8	
-4м	1800	3050	1500	2750	1200	3050	600	2050	3900
-5,5м	1800	2750	1500	2450	1200	2750	600	2050	3600
-7м	1800	3050	1500	2750	1200	3050	600	2050	3900
	Труба 28x2								Полоса 4x25

- 1.* Размеры для справок.
2. Провода затянуть в трубку ТВ-40. Места ввода проводов загерметизировать подмоткой лентой ПВХ

ТП902-1-164.90-ЛТХУ

УИВ №	Исполн	Провер	Дата	Лист	Листов
	Иванов	Петров	10.10.80	Р	6

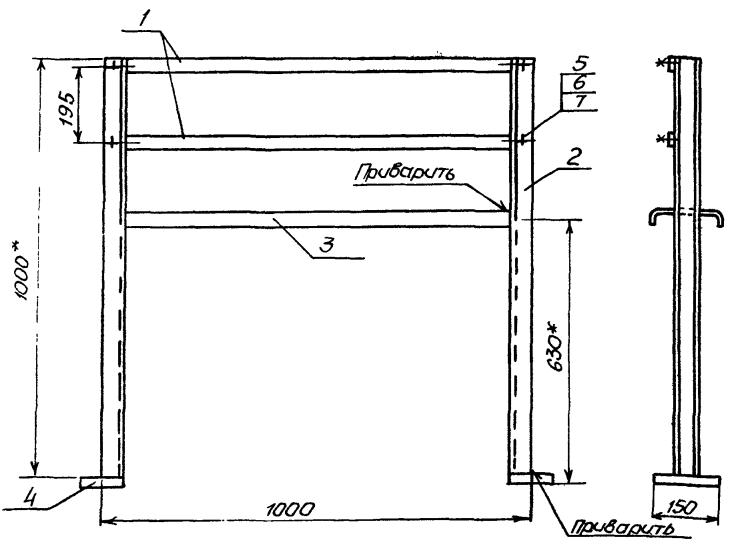
Конструктивная насосная станция производительностью 200-1200 м³/ч, напором 12-27 м с решетками-дробилками. Станция датчиков для приемного резервуара. Монтажный чертёж. Водоканалпроект. Формат А3



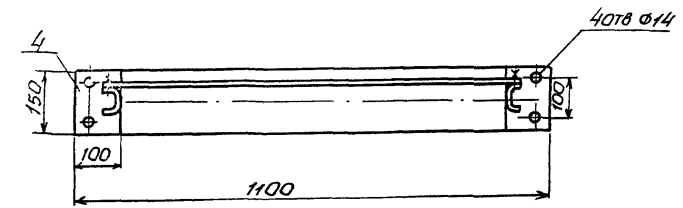
Поз	Обозначение	Наименование	кол	Примечание
1		Кронштейн Лист 5 ГОСТ 19903-74 Ст. 3 ГОСТ 14637-79	1	0,5кг
2		Бобышка БП1-18У15-55 ТУ36-1097-85	1	

1. * Размеры для справок.
2. Сварку производить электродом Э-42 сплошным швом по контуру прилегания детали
3. Покрытие: эмаль ХВ-125, серебристая, ГОСТ 10144-74

Привязан				ТП902-1-164.90-АТХУ		
И.контр	Обознач	Исполн	Зав. пр.	Дата	Лист	Листов
И.контр	Обознач	Исполн	Зав. пр.	Дата	Р	7
И.контр	Обознач	Исполн	Зав. пр.	Дата	Госстрой СССР Сибирский филиал Харьковский Всероссийский Институт формат А3	



Поз	Обозначение	Наименование	кол	Примечание
1		Полоса ПП30 $\epsilon=1000$ ТУ36-1434-82	2	
2		Швеллер ШП60х35 $\epsilon=1000$, ТУ36-1113-84Е	2	
3		Лоток ЛП 145 $\epsilon=930$ ТУ36-1113-84Е	1	
4		Пластична Лист 5 ГОСТ 19903-74 Ст. 3 ГОСТ 14637-79	2	0,6кг
5		Болт М8х20,58 О1, ГОСТ 177970	4	
6		Гайка М8.5.01, ГОСТ 5916-70	4	
7		Шайба пружинная		
8		6 65Г, ГОСТ 6402-70	4	



1. * Размеры для справок.
2. Сварку производить электродом Э-42 сплошным швом по контуру прилегания деталей
3. Покрытие: эмаль ХВ-125, серебристая, ГОСТ 10144-74
4. По настоящему чертёму изготовить две стойки

Привязан				ТП902-1-164.90-АТХУ		
И.контр	Обознач	Исполн	Зав. пр.	Дата	Лист	Листов
И.контр	Обознач	Исполн	Зав. пр.	Дата	Р	8
И.контр	Обознач	Исполн	Зав. пр.	Дата	Госстрой СССР Сибирский филиал Харьковский Всероссийский Институт формат А3	