

ТИПОВОЙ ПРОЕКТ
902-1-164.90

КАНАЛИЗАЦИОННАЯ
НАСОСНАЯ СТАНЦИЯ
ПРОИЗВОДИТЕЛЬНОСТЬЮ 200 - 1200 м³/ч,
НАПОРОМ 12-27 м С РЕШЕТКАМИ-ДРОБИЛКАМИ
ПРИ ГЛУБИНЕ ЗАЛОЖЕНИЯ
ПОДВОДЯЩЕГО КОЛЛЕКТОРА 4.0 м
/СБОРНО-МОНОЛИТНЫЙ ВАРИАНТ/

Альбом Б

24401-08
ЦЕНА Б-69

ЦЕНТРАЛЬНЫЙ ИНСТИТУТ ТИПОВОГО ПРОЕКТИРОВАНИЯ
ГОССТРОЯ СССР

Москва, А-445, Смольная ул 22

Сдано в печать III 1991 года

Заказ № 1734 Тираж 700 экз

ТИПОВОЙ ПРОЕКТ

902-1-164.90

КАНАЛИЗАЦИОННАЯ НАСОСНАЯ СТАНЦИЯ ПРОИЗВОДИТЕЛЬНОСТЬЮ 200-1200 м³/ч, НАПОРОМ 12-27 М С РЕШЕТКАМИ-ДРОБИЛКАМИ ПРИ ГЛУБИНЕ ЗАЛОЖЕНИЯ ПОДВОДЯЩЕГО КОЛЛЕКТОРА 4,0 М

(СБОРНО - МОНОЛИТНЫЙ ВАРИАНТ)

АЛЬБОМ 6 ПЕРЕЧЕНЬ АЛЬБОМОВ

Альбом 1	ПЗ Пояснительная записка	Альбом 4	КЖ1И Издания АРИ Издания
Альбом 2	ТХ Технология производства ВК Внутренний водопровод и канализация ОВ Отопление и вентиляция	Альбом 5	Подземная часть КЖ2 Конструкции железобетонные КМ2 Конструкции металлические КЖ2И Издания
Альбом 3 (в 3 ^х частях)	Надземная часть и общие чертежи подземной части	Альбом 6	ЭМ Силовое электрооборудование АТХ Технологический контроль
часть 1	Надземная часть и перекрытие над отм. 0.000 АР Архитектурные решения КЖ1 Конструкции железобетонные КМ1 Конструкции металлические	Альбом 7	Н Нестандартизированное оборудование
часть 2	Перекрытие в помещении решеток - - дробилок КРД 40 М	Альбом 8	СО Спецификации оборудования
часть 3	КЖ1.1 Конструкции железобетонные Перекрытие в помещении решеток - - дробилок РД-600 КЖ1.2 Конструкции железобетонные	Альбом 9	ВМ Ведомости потребности в материалах
		Альбом 10	С сметы. Общая часть
		Альбом 11	С сметы. подземная часть

ПРИМЕНЕННЫЕ ТИПОВЫЕ МАТЕРИАЛЫ

серия 7.902-4	Бак разрыва струи вместимостью 180 л	Распространитель ЦИТП (Тбилисский филиал)
серия 3.901-13	Колонка управления задвижкой	Распространитель ЦИТП (Тбилисский филиал)
выпуск 3		
серия 7.820-9	Затворы щитовые для прямоугольных лотков	Распространитель ЦИТП (Тбилисский филиал)
выпуск 5,6		

Разработан проектным институтом
"Харьковский Водоканалпроект"

Главный инженер института



Г.А. Бондаренко

Главный инженер проекта



В.С. Лялюк

УТВЕРЖДЕН В/О "Союзводоканалпроект"

ПРОТОКОЛ № 9 ОТ 15 МАЯ 1990 Г.

СОДЕРЖАНИЕ АЛЬБОМА № 6

Альбом 6

Туполов проект 902-1-164.90

Для списков изделий и оборудования

№№ листов	Наименование и обозначение документов. Наименование листа	Стр.
	Содержание альбома	2
	<u>Основной комплект марки ЭМ</u>	
1,2	Общие данные	3,4
3,4	Схема электрическая принципиальная однолинейная распределительной сети ~380/220В	5,6
5	Схемы электрические принципиальные переключения III секции, АВР оперативного тока и учета электроэнергии	7
6	Схема электрическая принципиальная управления насосами перекачки стоков	8
7	Схемы электрические принципиальные управления насосами гидроуплотнения и дренажными	9
8	Схема электрическая принципиальная управления решетками -дробилками	10
9	Схема электрическая принципиальная управления задвижкой на подводящем коллекторе	11
10	Схема электрическая принципиальная управления компрессором	12
11	Схемы электрические принципиальные управления вентиляторами	13
12	Схема электрическая принципиальная контроля уровней	14
13,14	Схема электрическая принципиальная сигнализации	15,16
15,16	Схема подключения электрооборудования	17,18
17	Схема подключения комплектного устройства	19
18	Кабельно-трубный журнал	20
19,20	План расположения электрооборудования. Прокладка кабелей. Зануление	21,22
21	Электроосвещение	23
с3	Строительное задание. Чертеж для справок	24
	<u>Задание МЗУ марки ЭМЦ</u>	
Д0	Ведомость чертежей задания МЗЗ	25
ВБ	Ведомость электромонтажных конструкций, подлежащих изготовлению в МЗЗ	25

№№ листов	Наименование и обозначение документов. Наименование листа	Стр.
ВА	Ведомость изделий и материалов для изготовления электромонтажных конструкций в МЗЗ	25
01.СБ1	Блок управления БУ1. Общий вид	26
01.СБ2	Блок управления БУ1. Схема соединений	27
02.СБ	Блок управления БУ2. Общий вид Схема соединений	28
03.СБ	Блок электроконструкций БЗ	29
04.СБ	Пучки кабелей	30
	<u>Задание заводу-изготовителю ЭМЦ. Д01</u>	
ДП	Перечень комплектных устройств	31
В0	Ящик В-Я(9-Я). Чертеж общего вида	32
1,2	Ящик В-Я(9-Я) Таблица технических данных аппаратов	31
ТБ	Ящик В-Я(9-Я) Перечень надписей	31
Э4	Ящик В-Я(9-Я) Схема электрическая соединений	32
	<u>Основной комплект марки АТХ</u>	
1	Общие данные	33
2	Схема автоматизации	34
3,4,5	Схема соединений внешних проводов. План расположения	35..37
	<u>Задание МЗУ марки АТХЦ</u>	
1,1,12	Ведомость чертежей задания МЗУ	38
2,1,22	Ведомость узлов и конструкций, подлежащих изготовлению на МЗУ	38
3,1...3,4	Ведомость оборудования и материалов для изготовления изделий МЗУ	39
4	Статив приборов насоса. Монтажный чертеж	40
5	Статив датчиков для дренажного прямка Монтажный чертеж	41
6	Статив датчиков для приемного резервуара. Монтажный чертеж	41
7	Кронштейн для установки устройства ТУДЭ-1. Монтажный чертеж	42
8	Стойка статива датчиков. Монтажный чертеж	42

Привязан

Лист №

Альбом

Ведомость рабочих чертежей основного комплекта

Лист	Наименование	Примечание
1,2	Общие данные	
3,4	Схема электрическая принципиальная однолинейная распределительной сети ~380/220В	
5	Схемы электрические принципиальные переключения III секции АВР оперативного тока и учета электроэнергии	
6	Схема электрическая принципиальная управления насосами перекачки стоков	
7	Схемы электрические принципиальные управления насосами гидроуплотнения и дренажными	
8	Схема электрическая принципиальная управления решетками-дробилками	
9	Схема электрическая принципиальная управления задвижкой на подводящем коллекторе	
10	Схема электрическая принципиальная управления компрессором	
11	Схемы электрические принципиальные управления вентилляторами	
12	Схема электрическая принципиальная контроля уровней	
13,14	Схема электрическая принципиальная сигнализации	
15,16	Схема подключения электрооборудования	
17	Схема подключения комплектного устройства	
18	Кабельнотрубный журнал	
19,20	План расположения электрооборудования. Прокладка кабелей. Зануление	
21	Электроосвещение	

Ведомость ссылочных и прилагаемых документов

Обозначение	Наименование	Примечание
	Ссылочные документы	
5.407-7	Устройство комплектных гибких токопроводов к электрошкафам, 1980	
5.407-11	Заземление и зануление электроустановок, 1980	
5.407-49	Прокладка кабелей и проводов на лотках типа НЛ, 1983	
5.407-55	Установка одиночных ящиков срубильниками и предохрани- телями, 1984	
5.407-64	Установка одиночных навесных и протяжных ящиков, карабов с занулами и щитков освещения и токопроводы, вып. I, 1985.	
5.407-91	Установка светильников с разрядными лампами высокого давления и лампами накали- вания в производственных помещениях, 1987.	
	Прилагаемые документы	
ТП902-1-164.90-ЭМ.СЗ	Строительное задание. Чертеж для справок	Альбом 6
ТП902-1-164.90-ЭМУ	Задание МЭЭ	Альбом 6
ТП902-1-164.90-ЭМУ.001	Задание заводу-изготови- телю	Альбом 6
ТП902-1-164.90-ЭМ.СО	Спецификация оборудования	Альбом 8
ТП902-1-164.90-ЭМВМ	Ведомость потребности в материалах	Альбом 9

Общие указания

Перечень технологического оборудования с электро-
приводами, установленного в насосной станции,
приведен в таблице 1.

По степени надежности электроснабжения
насосная станция относится к потребителям
первой категории согласно ПУЭ.

Таблица 1

М.М. по ли- сту	Наименование	Количество		Электродвигатель		Примечание
		всего	в т.ч. резерв	Тип	Мощ- ность, кВт	
1,2,3	Насос (типы приведены в табл. 4)	3	1			Перекачка сточных вод
4,5	Насос БК 4/24	2	1	4А112М4	5,5	Уплотнение сальников насосов 1,2,3
6,7	Насос ПНОМ 25-20Т	2	1	спец.	4,0	Дренажный насос
8,9	решетка-дробилка (типы приведены в табл. 3)	2	1			Дробление отбросов
11	Задвижка ЗОН 930 ДР	1	-	4АКС100S4	3,2	На подводящем коллекторе
12	Компрессор СО-75	1	-	4АМ100S2	4,0	Поддержание давления воздуха в системе обвал- ной заслонки
14,15	Вентсистема П1	2	1	4А80В2	2,2	Приток общеобменный
16	Вентсистема П2	1	-	4А71А2	0,75	Приток в машзал в летний период
17,18	Вентсистема В1	2	1	4А71В2	1,1	Вытяжка из помещения решеток
19,20	Вентсистема В2	2	1	4А71В2	1,1	Вытяжка из машзала
21	Вентсистема В3	1	-	4А71В6	0,55	Вытяжка из машзала в летний пер- од
24	Таб. электрическая ТЗ200-52120-01	1	-	4АВСН2АЭ АОЛ22-4	3,0 0,4	Обслуживание машзала
25*	Таб. электрическая (типы приведены в табл. 3)	1	-			Обслуживание помещения решеток
Щ10	Щиток рабочего освещения	1	-		2,64	Питание сетей
Щ10А	Щиток аварийного освещения	1	-		1,78	освещения

* - при глубине заложения подводящего
коллектора - 4,0 м и - 5,5 м не устанавливается

Электроснабжение насосной станции
предусматривается по двум вводам. Каждый
ввод рассчитывается на максимальную
рабочую нагрузку.

привязан			
ИИВ. №			
		ТП902-1-164.90-ЭМ	
Нач. отд. Проект	И.И.И.		
Инженер	И.И.И.		
Зав. отд.	И.И.И.		
Инженер	И.И.И.		
Канализационная насосная станция производительностью 200-1200 м ³ /сут, напором 12-27 м с резервуаром-дробилкой		Стация	Лист 1 из 21
Общие данные (начало)		Госстрой СССР Самозащитная станция пр-ва Харьковская Водоканалпроект	

Типовой проект разработан в соответствии
с действующими нормами и правилами

Главный инженер проекта *В.С. Лялюк*

Итоговые данные расчета электрических нагрузок приведены в таблице 2

Таблица 2

Номинальная мощность электродвигателя насоса перекачки стоков, кВт	Установленная мощность, кВт	Расчетные нагрузки				Годовой расход электроэнергии, тыс. кВт.ч.
		Активная мощность, кВт	Реактивная мощность, кВт.рр	Полная мощность, кВА	Коэффициент мощности cos φ	
75	278,6 275,6	155 154	80	174	0,89	268
55	218,6 215,6	119 118	63	134	0,89	205
45	188,6 185,6	101 100	53	114	0,89	174

в числителе - для варианта с решетками-дробилками КРД-40м; в знаменателе - для варианта с решетками-дробилками РД-600.

Характеристика электродвигателей решеток-дробилок и грузоподъемного оборудования к ним приведена в таблице 3.

Таблица 3

Решетка-дробилка (прибоды 9,9)		Табля электрическая (прибод 25)							
Тип	Тип	Электродвигатель			Электродвигатель				
		Ном. мощность, кВт	ток старт, А	ток, А	Тип	Механизм привода	Механизм переключения		
КРД-40м	4ЯН2МВ8	3,0	7,87	39,35	ТЭКО-5200-1П	4Я90Л6Е92	1,5	4ЯЯ56В4	0,18
РД-600	4ЯМХ80В4	1,5	3,57	17,85	ТЭКО-5200-1П	4Я8С112Л19	3,0	ЯДЛ22-4	0,4

Для распределения электроэнергии и управления приборами в насосной станции проектом принято низковольтное комплектное устройство (НКУ), представляющее собой шкаф управления двухстороннего обслуживания типа Ш5964. НКУ выпускается серийно Донецким энергозаводом. Исполнение НКУ в зависимости от мощности электродвигателя насоса перекачки стоков приведено в таблице 4. Пояснительная записка к разделу, Силовое электрооборудование" приведена в альбоме 1 настоящего проекта. Пояснения к схемам управления приведены на соответствующих чертежах настоящего альбома.

Указания по привязке проекта

1. Разработать проекты внешнего электроснабжения и телефонной связи.
2. В случае питания насосной станции отпайками от воздушной линии предусмотреть, для возможности ревизии вводных автоматов, установку на бвдах в насосную станцию дополнительных рубильников в защищенном исполнении и разрядников, а также выложить подтарное заземление нулевого провода.
3. Решить вопрос передачи аварийных сигналов в нарушених режимах работы насосной станции на диспетчерский пункт или в другое помещение с постоянным обслуживающим персоналом.

Таблица выбора аппаратуры и комплектного устройства

Насос перекачки стоков (прибоды 1, 2, 3)		Аппараты ввода				Аппараты управления электродвигателем насоса				Кабель	Комплектное устройство				
Тип	Тип	Электродвигатель		Автоматический выключатель QF1, QF2	Трансформатор тока ТМ.ТМБ	Амперметр РА1, РА2	Автоматический выключатель ТДЭ-3-0Е	Пускатель ПМЯ-3-КМ		Трансформатор тока ТТ-1-7Я...3-7Я		Амперметр 1-РА...3-РА	Число жил и сечение, кв. мм		
		Номинальная мощность, кВт	ток статора, А					Номинальный ток, А	Номинальный ток тепловых элементов, А						
СМ250-200-400/6	4Я280S6	75	139	764,5	400	400/5	0-400	160	ПМЯ-6202	160	160	200/5	0-200	3x70	Ш5964-4674
СМ250-200-400/6	4Я250M8	55	103	869,5	320	400/5	0-400	125	ПМЯ-6202	160	100	200/5	0-200	3x50	Ш5964-4Я74
СМ250-200-400/6	4Я250S6	45	84	546	320	300/5	0-300	125	ПМЯ-5202	100	80	100/5	0-100	3x35	Ш5964-3Я74

ТЛ 902-1-164.90-ЭМ			
Привязан	Наименование	Лист	Листов
	Канализационная насосная станция	Р	2
	Общие данные (окончание)		

* - данные о кабелях и трубах смотреть по ведомости
** - для муфт и зажимов подбираются коллекторы
- 4м и - 5,5м не усваиваются

Распределительное устройство	Аппарат отходящей линии (ввода); обозначение, тип; Тном, А; расцепитель или плавкая вставка, А	Пусковой аппарат, обозначение, тип; Тном, А; расцепитель или плавкая вставка, А; установка теплового реле, А	Кабель, провод				Труба		Электроприемник		
			Участок сети	Участок сети	Участок сети	Участок сети	Обозначение	Диаметр, м	Обозначение	Руст. или Тном, кВт	Угол наклона, град.
ТА1...ТА3 7-0,66-5 □/5	QF1 А37966 630	-						ЩУ			Ввод №1 ~380/220В ЭМ л.5
	1-QF ВА51-35-3400 250 12,5	1-КМ ПМА-□202	1	Н1	*			1			Насос перекачки стоков ЭМ л.6
РА1 3365-1 0-500В	8-QF ВА51-25-3400 25 10	8-Я по чертежу ЭМ л. 001, В0; комплектно с КРД - 40М	1	Н8-1	*			8			Решетка-дробилка ЭМ л.8
	4-QF ВА51-25-3400 25 16	4-КМ ПМЛ2100+ПКЛ22	2	Н4	*			4	5,5	11,5 80,5	Насос гидроуплотнения ЭМ л.7
Комплектное устройство Щ5964-□74	6-QF ВА51-25-3400 25 12,5	6-КМ ПМЛ1100+ПКЛ22	2	К6-1	*						
	10-QF АПС06-3МТ 63 50	6-КМ Блок БУ2	2	К6-2	*			6	4,0	9,0 63	Дренажный насос ЭМ л.7
I секция ~380/220В	QF3 ВА51-25-3400 25 25	-	2	Н24-4	*			XS1	-	10А	Розетка в мастерской
	QF4 ВА51-25-3400 25 10	14-КМ ПМЛ1100+ПКЛ22	2	Н24-5	*			XS2	-	10А	Розетка в мастерской
	24-Я ЯРП-20 20	-	1	Н24-1	*			24	3,4	-	Табля в машзале
	QF5 ВА51-25-3400 25 10	17-КМ ПМЛ1100+ПКЛ22	2	Н24-3	*			ЩО	2,64	-	Щиток рабочего освещения ЭМ л.21
	QF6 ВА51-25-3400 25 10	19-КМ ПМЛ1100+ПКЛ22	2	Н24-2	*			14	2,2	4,7 30,55	Вентсистема П1 ЭМ л.11
	QF7 ВА51-25-3400 25 10	17-КМ ПМЛ1100+ПКЛ22	2	К17-1	*			17	1,1	2,5 13,75	Вентсистема В1 ЭМ л.11
	QF8 ВА51-25-3400 25 10	19-КМ ПМЛ1100+ПКЛ22	2	К19-1	*			19	1,1	2,5 13,75	Вентсистема В2 ЭМ л.11
	QF9 ВА51-25-3400 25 10	КМ1 ПМА-6102 160									
	QF10 ВА51-25-3400 250 12,5	3-КМ ПМА-□202	2	Н3	*			3			Насос перекачки стоков ЭМ л.6
	11-QF ВА51-25-3400 25 10	11-КМ ПМЛ1501+ПКЛ22	2	К11-1	*						
II секция ~380/220В	11-КМ	-	2	К11-2	*			11	3,2	7,8 46,8	Задвижка на подводящем коллекторе ЭМ л.9
	12-QF ВА51-25-3400 25 16	12-КМ ПМЛ2100+ПКЛ22	2	Н12	*			12	4,0	7,8 58,5	Компрессор ЭМ л.10

Проектант	Л.А.
Проверенный	Л.А.
Удостоверенный	Л.А.
Согласованный	Л.А.
Исполнитель	Л.А.
Дата	2002-1-16
Лист	3
Всего листов	5
Формат	А2

ТГ 902-1-164-90-ЭМ

см ЭМ л. 4

Распределительное устройство	Аппарат отходящей линии (ввод); обозначение, тип; Уном, А; расцепитель или плавкая вставка, А	Пусковой аппарат обозначение, тип; Уном, А; расцепитель или плавкая вставка, А; установка теплового реле, А	Кабель, провод			Труба		Электроприемник							
			Участок сети 1	Участок сети 2	Участок сети 3	Обозначение	Марка	Количество число жил и сечение	Длина, м	Обозначение на плане	Длина, м	Обозначение	Рост или рном, кВт	Трасс или длина, м	Наименование тип; обозначение чертёжа принципиальной схемы
СМ ЭМЛЗ III секция ~380/220В	QF5 В.А51-25-3400 25 6,3	16-КМ ПМ.Л1100+ПКЛ22 10	-	-	-	-	-	-	-	-	-	-	-	-	-
		21-КМ ПМ.Л1100+ПКЛ22 10	2	K16-1	*	-	-	-	-	16	0,75	1,7	9,35	Вентсистема П2 в 10 ячеек ЭМ.Л.11	
		21-КМ ПМ.Л1100+ПКЛ22 10	2	K21-1	*	-	-	-	-	21	0,55	1,74	6,96	Вентсистема В3 ЭМ.Л.11	
		КМ2 ПМ.А - 6102 160	-	-	-	-	-	-	-	-	-	-	-	-	-
		2-QF В.А51-35-3400 250 Тр. 1600	2-КМ ПМ.А - 202	2	H2	*	-	-	-	2					Насос перекачки стоков ЭМ.Л.6
		9-QF В.А51-25-3400 25 10	9-Я по чертёжу ЭМ.Л.001.В0; комплектно с КРД-40М	1	H9-1	*	-	-	-	9					Решетка-дробилка ЭМ.Л.8
		5-QF В.А51-25-3400 25 16	5-КМ ПМ.Л2100+ПКЛ22 25	2	H5	*	-	-	-	5	5,5	11,5	80,5	Насос гидроуплотнения ЭМ.Л.7	
	II секция ~380/220В	7-QF В.А51-25-3400 25 125	7-КМ ПМ.Л1100+ПКЛ22 10	2	K7-1	*	-	-	-	-	-	-	-	-	-
			7-КМ БЛОК БУ2	2	K7-2	*	-	-	-	-	7	4,0	9,0	63	Дренажный насос ЭМ.Л.7
		QF6 В.А51-25-3400 25 10	15-КМ ПМ.Л1100+ПКЛ22 10	2	K15-1	*	-	-	-	-	15	2,2	4,7	30,55	Вентсистема П1 ЭМ.Л.11
			18-КМ ПМ.Л1100+ПКЛ22 10	2	K18-1	*	-	-	-	-	18	1,1	2,5	13,75	Вентсистема В1 ЭМ.Л.11
			20-КМ ПМ.Л1100+ПКЛ22 10	2	K20-1	*	-	-	-	-	20	1,1	2,5	13,75	Вентсистема В2 ЭМ.Л.11
	PI2 СА4У 1672М Wh PA2 3365-1 0-1 PV2 3365-1 0-500В ТА4...ТА6 7-0,66-5 /5	QF7 В.А51-25-3400 25 25	-	1	H25-1	*	-	-	-	-	ЦОА	1,78	-	-	Щиток аварийного освещения ЭМ.Л.21
		25-Я ЯРП-20 20	1	H25-2	*	-	-	-	25					Таль в помещении решеток**	
QF8 В.А51-25-3400 25 6,3		-	-	-	-	-	-	-	-	-	-	-	-	Резерв	
	QF2 А3796 Б 630 Тр. 4000	-	-	-	-	-	-	-	-	-	-	-	-	Ввод П2 ~380/220В ЭМ.Л.5	

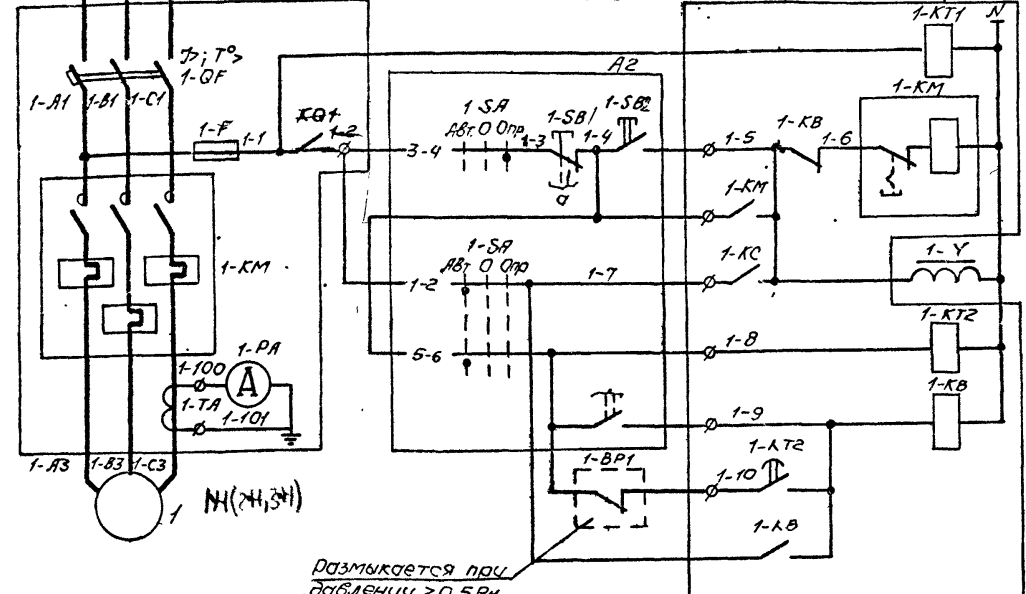
Уч. №

Итого	фазовый	4
Итого	оборудов.	15
Итого	оборудов.	15
Итого	оборудов.	15
Итого	оборудов.	15
Итого	оборудов.	15

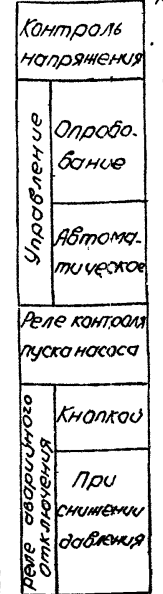
ТТ902-1-164.90-ЭМ

Альбом

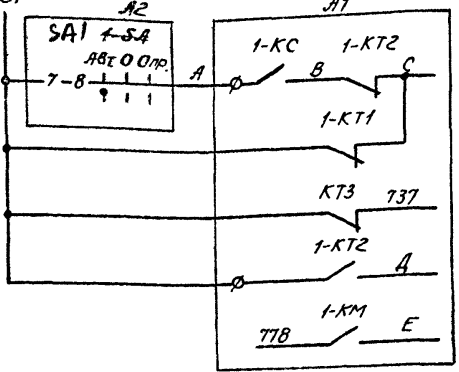
Привод 1(2,3) насоса перекачки стоков (см. прим 1)
~220В



Размыкается при давлении > 0,5 Рн



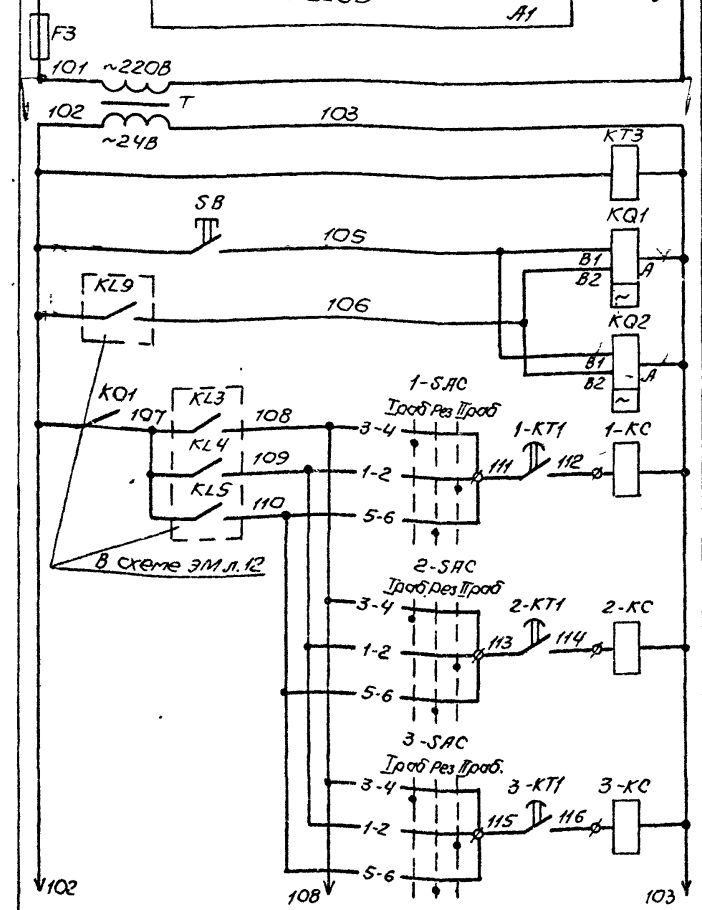
В схему сигнализации черт. ЭМ л. 13, 14 (см. табл.)



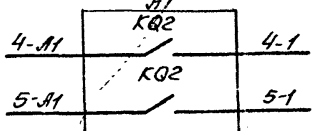
Таблица

Маркировка проводов	А	В	С	Д	Е
1	702	703	704	747	779
2	707	708	709	750	780
3	711	712	713	753	781

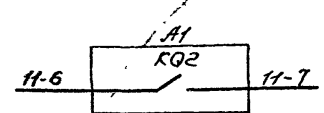
Общие цепи управления ~220В



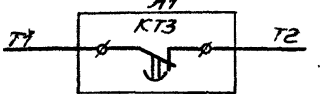
В схему управления насосами гидроуплотнения черт. ЭМ л. 7



В схему управления задвижкой на подводящем коллекторе черт. ЭМ л. 9



В схему дуплетерской сигнализации



Для насосов 1...3 предусматривается два вида управления: автоматическое в зависимости от уровней в приемном резервуаре и опробование. При автоматическом управлении каждый насос может работать в одном из трех режимов: "Рабочий", "Резервный" и "Резервный".

Диаграммы замыкания контактов переключателей 1-СА

Соединение контактов	Положение рукоятки		
	Авт.	0	Опр.
1-2	X		
3-4		X	
5-6			X
7-8	X		
Марка	2	0	1

Секция	Контакты	Положение рукоятки		
		Тр.	Рез.	Тр.
I	1 2	X		
	3 4		X	
II	5 6		X	
	7 8	X		

Ф-зажим комплектного устройства
*-контакт переключателя не используется

Поз. обозначение	Наименование	Кол.	Примечание
	У механизма		
1	Электродвигатель	1	кВт, 380В А, 100с/мин
1-ВР1	Манометр электроконтактный ЭКМ-1У	1	Учен в расчёте АТК поз 1-59
1-У	Вентиль запорный 15к4 888р СВМ, ~220В	1	Учен в технологической части
А2	Блок управления БУ1		
	1-СА - Переключатель ПКУЗ-38С-2004У3В, ТУ 16-642.046-86		
	1-СВ - Пост ПКЕ212-2УЗ, 3/4" М1-УЧ, 1/2+1р, Пуск, М2-У.К.1/2+1р, Стал" ТУ 16-526.216-78		
А1	Комплектное устройство		
	1-КМ - Пускатель с тепловым реле		См. схему распредел.
	1-КВ - Выключатель		сети ~380/220В
	1-РА - Амперметр		
	1-ТА - Трансформатор тока		
	1-Ф, Ф3 - Предохранитель ПР1М, Тл. вет 16А		
	1-КВ, 1-КС... 3-КС - Реле РП20М-217, ~24В		
	КQ1, КQ2 - Реле РП20М-227, ~24В		
	1-КТ1, 1-КТ2 - Реле РКВ11-33-122, ~220В		
	КТ3 - Реле РКВ11-33-222, ~24В		
	1-САС... 3-САС - Переключатель УП5312-С45		
	СВ - Кнопка КЕОН, усл. 2, толк. красный		
	Т - Трансформатор ОСМ-0,63/220/5-29В		

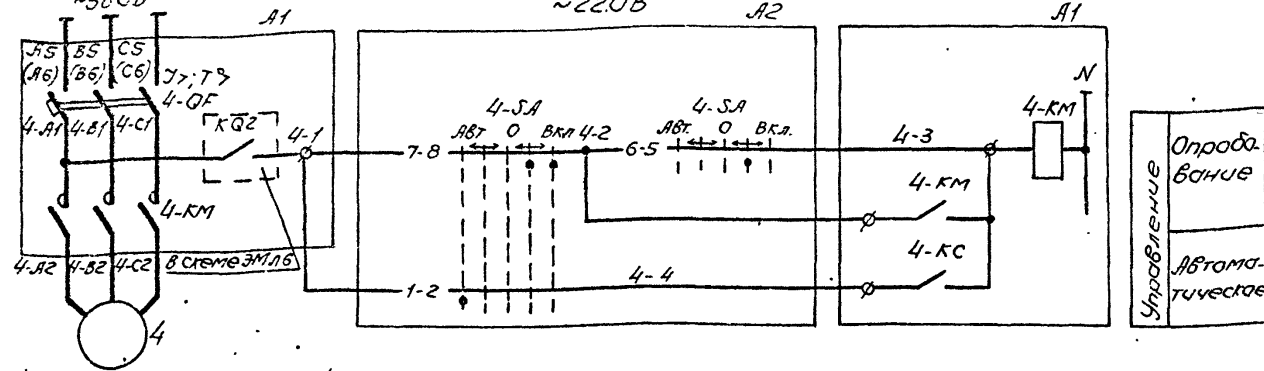
1. Схема приведена для привода 1. Для приводов 2 и 3 схемы аналогичны. Цифра 1 в левой части обозначений аппаратов и маркировки цепей, обозначающая номер привода, соответственно меняется на 2 и 3, за исключением цепей в схеме сигнализации, маркировка которых приведена в таблице.
2. Перечень элементов приведен на один насосный агрегат и общие цепи.
3. Для обеспечения работы схемы необходимо ввести блокировку от затопления нажатием кнопки СВ, которая установлена на комплектном устройстве.
4. Уставку времени реле 1-КТ2 принять 5с, КТ3-3с и уточнить при наладке и эксплуатации.
5. Для предотвращения одновременного самозапуска электродвигателей насосов 1...3 после кратковременного исчезновения напряжения выдержку времени реле 1-КТ1...3-КТ1 принять соответственно 3, 7 и 12 с.

ТП902-1-164.90-ЭМ

Привязан	Исполнитель	Проверен	Согласован	Лист	Листов
Начальник	Фролов	И/		Р	6
Проект	Обознач	И/			
Инж.пр.	Обознач	И/			
Инж.пр.	Обознач	И/			
Инж.пр.	Обознач	И/			

А.М.БОНЬКО

Привод 4(5) насоса гидроуплотнения ~220В



Диаграммы замыкания контактов переключателей

4-СА

Средние контакты	Положение рукоятки				
	Л.Вкл.	0	В.Кл.		
1-2	×				
3-4					*
5-6					*
7-8					
9-10					
11-12	×				
Маркировка	3	0	0	1	2

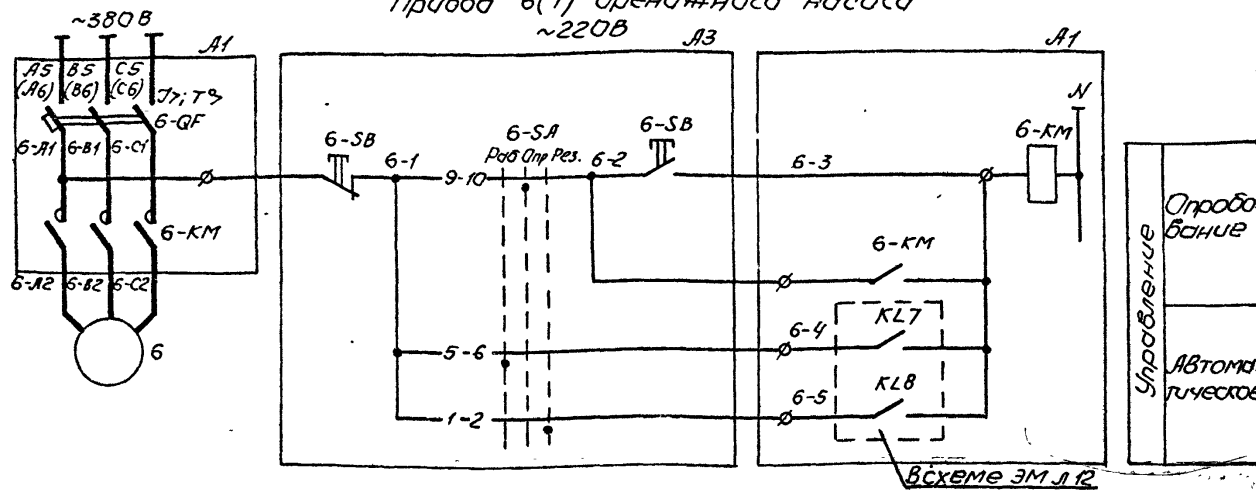
5-А2

Секции	Контакты	Положение рукоятки			
		Ч.Роб.	0	С.Роб.	Ч.Рез.
I	1	×			
	2				
II	3				
	4	×			

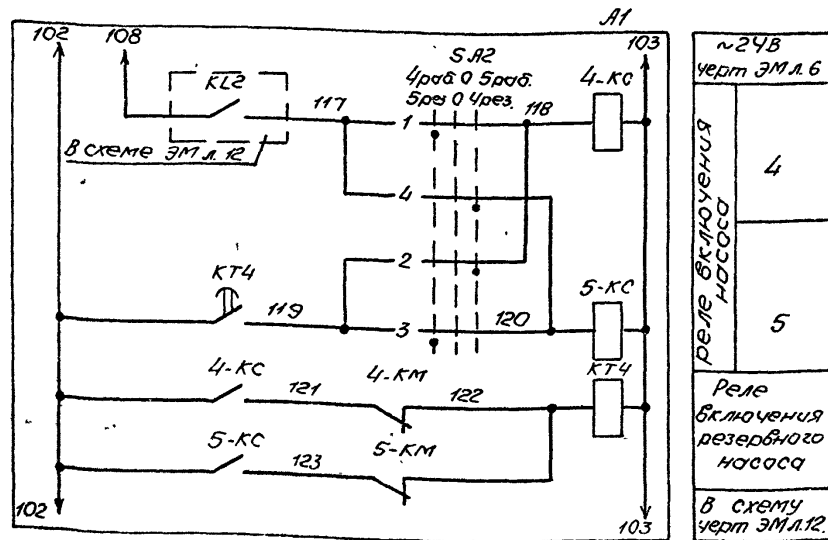
6-5А

Средние контакты	Положение рукоятки		
	Раб.	0	Рез.
1-2			
3-4			
5-6	×		
7-8			
9-10			
11-12			
Маркировка	3	1	2

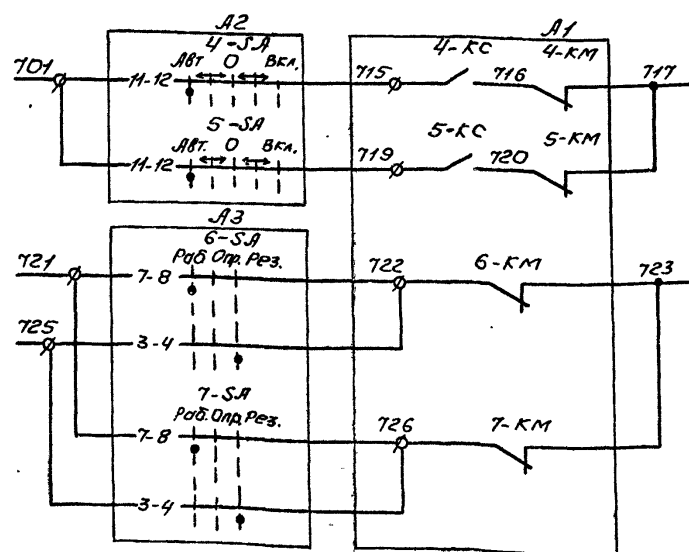
Привод 6(7) дренажного насоса ~220В



Общие цепи управления ~24В



В схему сигнализации черт. ЭМ Л. 13



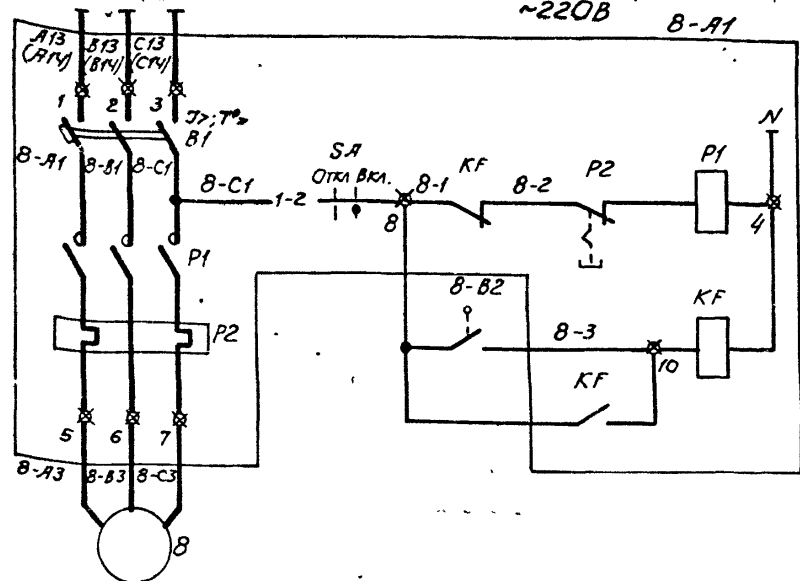
Для насосов предусматривается два вида управления: автоматическое и опробование. Автоматическое управление насосом гидроуплотнения осуществляется в зависимости от уровня в приемном резервуаре при наличии уровня в баке разрыва струи, дренажным - в дренажном приемке. Каждый насос может работать в одном из двух режимов: рабочий и резервный. При аварийном отключении рабочего насоса автоматически включается резервный. Уставку времени реле КТ4 принять 2 сек.

1. Схемы приведены для приводов 4 и 6. Для приводов 5 и 7 схемы аналогичны. Цифры 4 и 6 в левой части обозначений аппаратов и маркировки цепей, обозначающие номер привода, соответственно меняются на 5 и 7.
2. Перечень элементов приведен для приводов 4, 6 и общих цепей

φ - значим комплектного устройства
* - контакт переключателя не используется

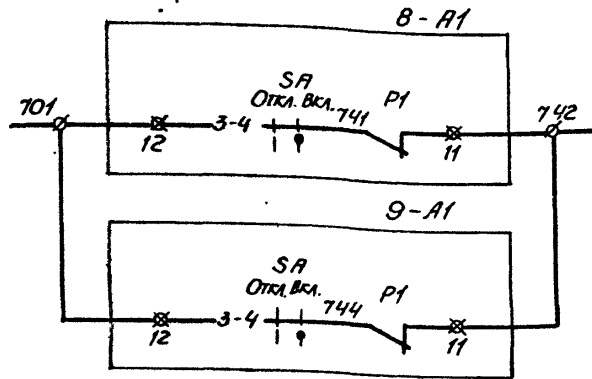
ТП.902-1-164.90-ЭМ			
Исполнитель	Начальник	Инженер	Инженер
М.И.Степанов	В.И.Федотов	А.И.Сидоров	С.И.Петров
Инженер	Инженер	Инженер	Инженер
В.И.Степанов	В.И.Федотов	А.И.Сидоров	С.И.Петров
Инженер	Инженер	Инженер	Инженер
В.И.Степанов	В.И.Федотов	А.И.Сидоров	С.И.Петров
Инженер	Инженер	Инженер	Инженер

Привод 8(9) решетки-дробилки КРД-40М

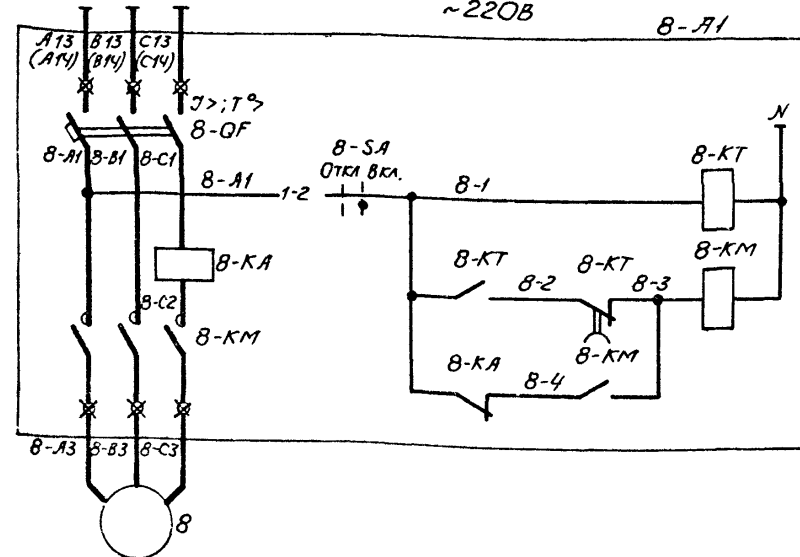


Управление
ручное

В схему сигнализации
см. черт. ЭМ Л. 13

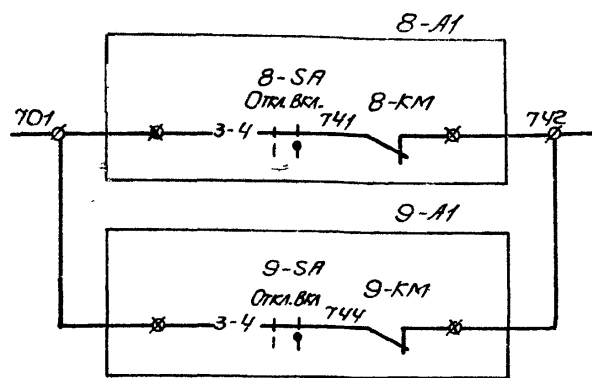


Привод 8(9) решетки-дробилки РД-600



Управление
ручное

В схему сигнализации
см. черт. ЭМ Л. 13



Поз. обозначение	Наименование	Кол.	Примечание
	Вариант с решеткой-дробилкой КРД-40М		
	У механизма		
8	Электродвигатель 4А12МВ8	1	3,0 кВт, 380В, 7,87А, 1500 об/мин. поставляется комплектно
8-В2	Выключатель ВПК-1110	1	поставляется комплектно
8-Я1	Ящик 8-Я	1	поставляется комплектно
	В1-выключатель АЕ2033-10У3, 7р 8Я		
	КФ-Реле РПЛ-12204, ~220В, ТУ16-523 554-78		устанавливается дополнительно
	П1-Пускатель ПМЕ-112, ~220В		
	8Я-Переключатель ПКУ3-14У-01038, ТУ16-642,046-86		устанавливается дополнительно
	Вариант с решеткой-дробилкой РД-600		
	У механизма		
8	Электродвигатель 4АМХ80В4	1	1,5 кВт, 380В, 3,57А, 1500 об/мин.
8-Я1	Ящик 8-Я		
	8-В1-Выключатель АЕ2026-10У-2033Я, 7р 4Я		
	8-КМ-Пускатель ПМЛ110104, ~220В с приставкой контактной ПКА-1104		
	8-КЯ-Реле РТ140/10УХЛ4, 7Я		
	8-КТ-Реле РКВН-33-122УХЛ4		
	8-8Я-Переключатель ПКУ3-14У-01038		

Для решеток-дробилок предусматривается местное управление, осуществляемое:
- для КРД-40М с ящика управления, поставляемого комплектно с решеткой-дробилкой. Схема управления решеткой-дробилки выполнена на основании чертёна КРД40М-00.00.00033 НИКТИ ГХ г.Киев с установкой переключателя SA взамен кнопок управления и дополнительного реле КФ для аварийного отключения электродвигателя при перегрузке.
- для РД-600 с ящика управления индивидуального изготовления, защита электродвигателя решетки-дробилки от перегрузки осуществляется с помощью такого реле 8-КЯ, так срабатывающа каторого 7А; выдержку времени реле 8-КТ-принять 3сек и уточнить при наладке и эксплуатации. При аварийном отключении электродвигателя передается сигнал в схему аварийной сигнализации.

1. Схема приведена для привода 8. Для привода 9 схема аналогична. Цифра 8 в левой части обозначений аппаратов и маркировки цепей, обозначающая номер привода, соответственно меняется на 9.
2. Перечень элементов приведен на один привод.

Диаграммы замыкания контактов переключателя SA; 8-8Я

Соединение контактов	Положение рукоятки	
	Откл.	Вкл.
1-2	-	-
3-4	-	-
Маркер	0	1

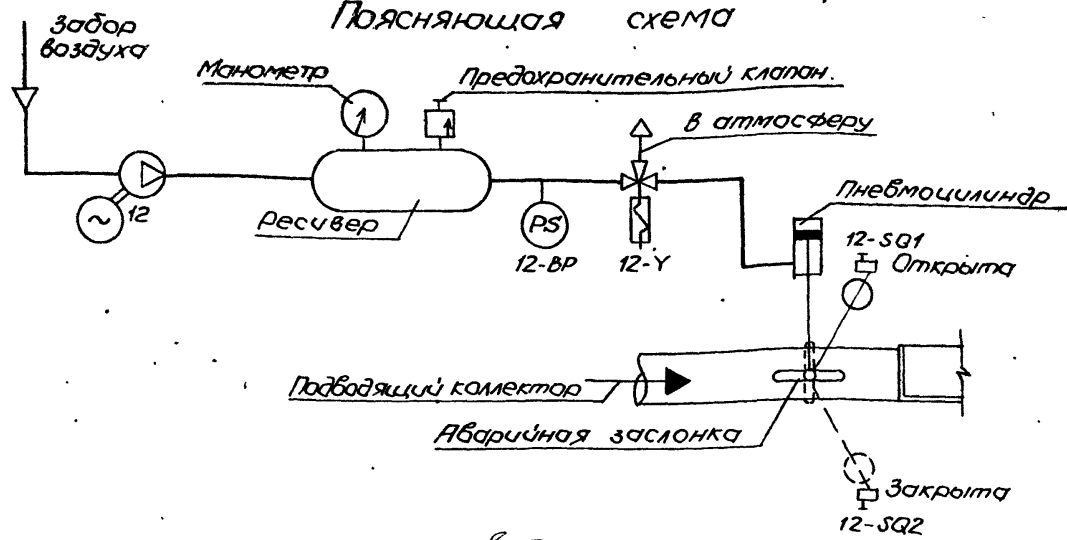
Вид контакта	Конечного выключателя 8-В2	
	Нормальная работа	Заклинивание
1-2	-	-
3-4	-	-
Маркер	0	1

Ø - зажим комплектного устройства
✕ - зажим ящика управления
* - контакт не используется

ТП 902-1-164.90-ЭМ				
Привязан	Начата Фролов	Ст. спец. Обозначая	Инж. Л. Цветочкина	Инж. Л. Цветочкина
	ст. спец. Обозначая	Инж. Л. Цветочкина	Инж. Л. Цветочкина	Инж. Л. Цветочкина
	Зав. гр. Барышан	Инж. Л. Цветочкина	Инж. Л. Цветочкина	Инж. Л. Цветочкина
Инв. №				
	Сигнализационная насосная станция производительностью 200-1200 м³/ч, напором 12-27 м, решетками-дробилками	Схема электрическая принципиальная управления решетками-дробилками	Лист 8	Листов 8
			госстрой СССР	Согласован проект Харьковская водоканалпроект

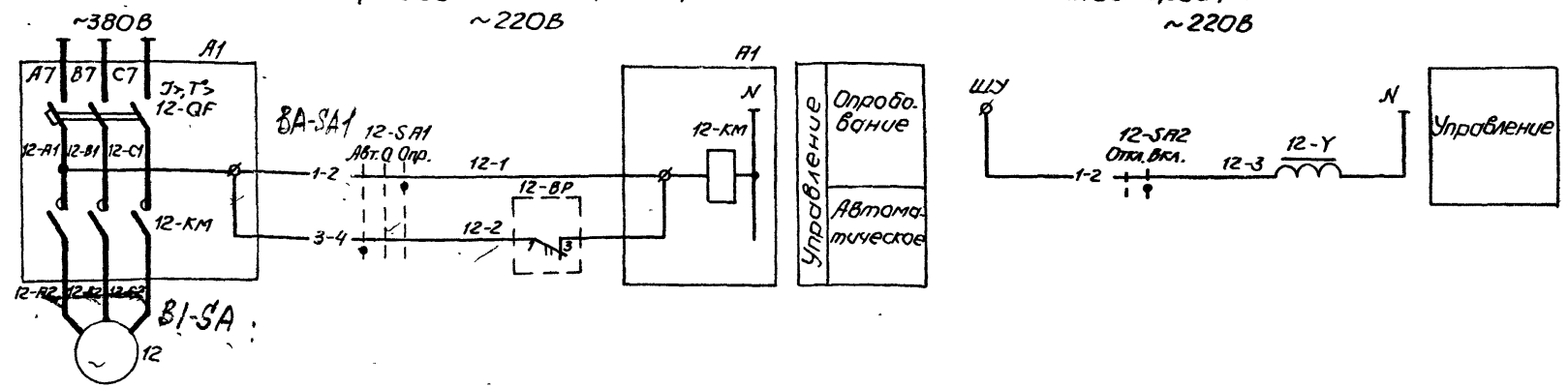
Альбом 6

Поясняющая схема



Привод 12 компрессора
~220В

Пневмораспределитель
~220В



Диаграммы замыкания контактов

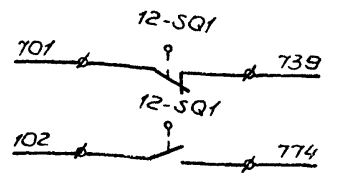
Обозначение	Вид контактов	Положение заслонки		Назначение цели
		Открыта	Закрыта	
12-SQ1	[Symbol]	—	—	Сигнализация открытого положения
		—	—	Сигнализация закрытия
12-SQ2	[Symbol]	—	—	Сигнализация закрытого положения

Вид контакта	КГС/СМ ²	
	3,0	4,5
[Symbol]	→	←

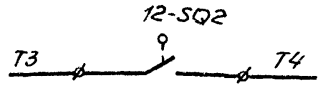
Соединение контактов	Положение рукоятки		
	Откл.	0	Опр.
1-2	—	—	—
3-4	—	—	—
Маркир.	2	0	1

Соединение контактов	Положение рукоятки	
	Откл.	Вкл.
1-2	—	—
Маркир.	0	1

В схему сигнализации черт. ЭМ л. 13, 14



В схему диспетчерской сигнализации



Поз. обозначение	Наименование	Кол	Примечание
У механизма			
12	Электродвигатель 4АМ100S2	1	4,0 кВт, 380В, 7,8 А, 3000 об/мин
12-ВР	Датчик-реле давления ДЕМ102-1-02-2	1	Учен в разд. 10 АТХ поз. 10а
12-SR1	Переключатель, ТУ16-Б42.046-86	1	
12-SR2	ПКУЗ-38С-0102УЗВ	1	
12-SQ1	ПКУЗ-38С-0115УЗВ	1	
12-SQ1	Конечный выключатель ВП-21	2	Учен в техно-логической части
12-SQ2			
12-У	Пневмораспределитель ВБ4-24А	1	Учен в техно-логической части
А1	Комплектное устройство		
	12-QF - выключатель		См. схему рас-предсети ~380/220В
	12-КМ - Пускатель		

Для компрессора предусматривается два вида управления: опробование и автоматическое. При автоматическом управлении компрессор работает в зависимости от давления воздуха в воздухопроводе к пневмоцилиндру аварийной заслонки.

Аварийная заслонка предназначена для перекрытия подводящего коллектора при полном исчезновении напряжения в насосной станции. Заслонка поддерживается в открытом положении давлением сжатого воздуха, который поступает в пневмоцилиндр заслонки от компрессора через распределитель воздуха 12-У при наличии на нем напряжения.

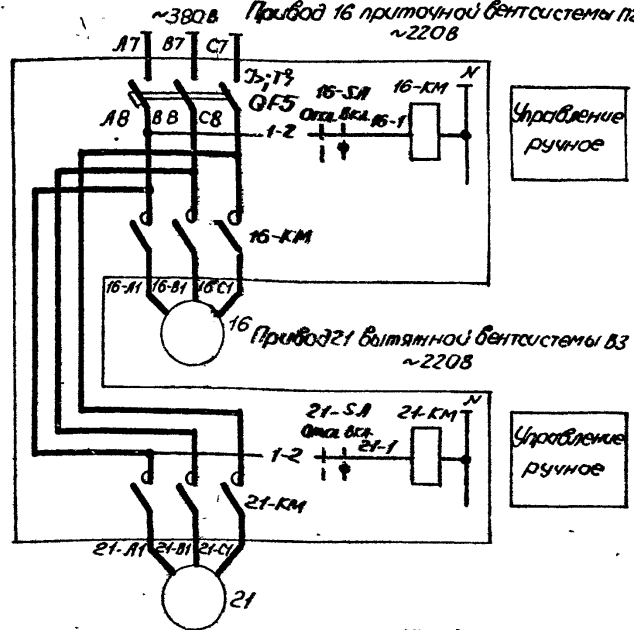
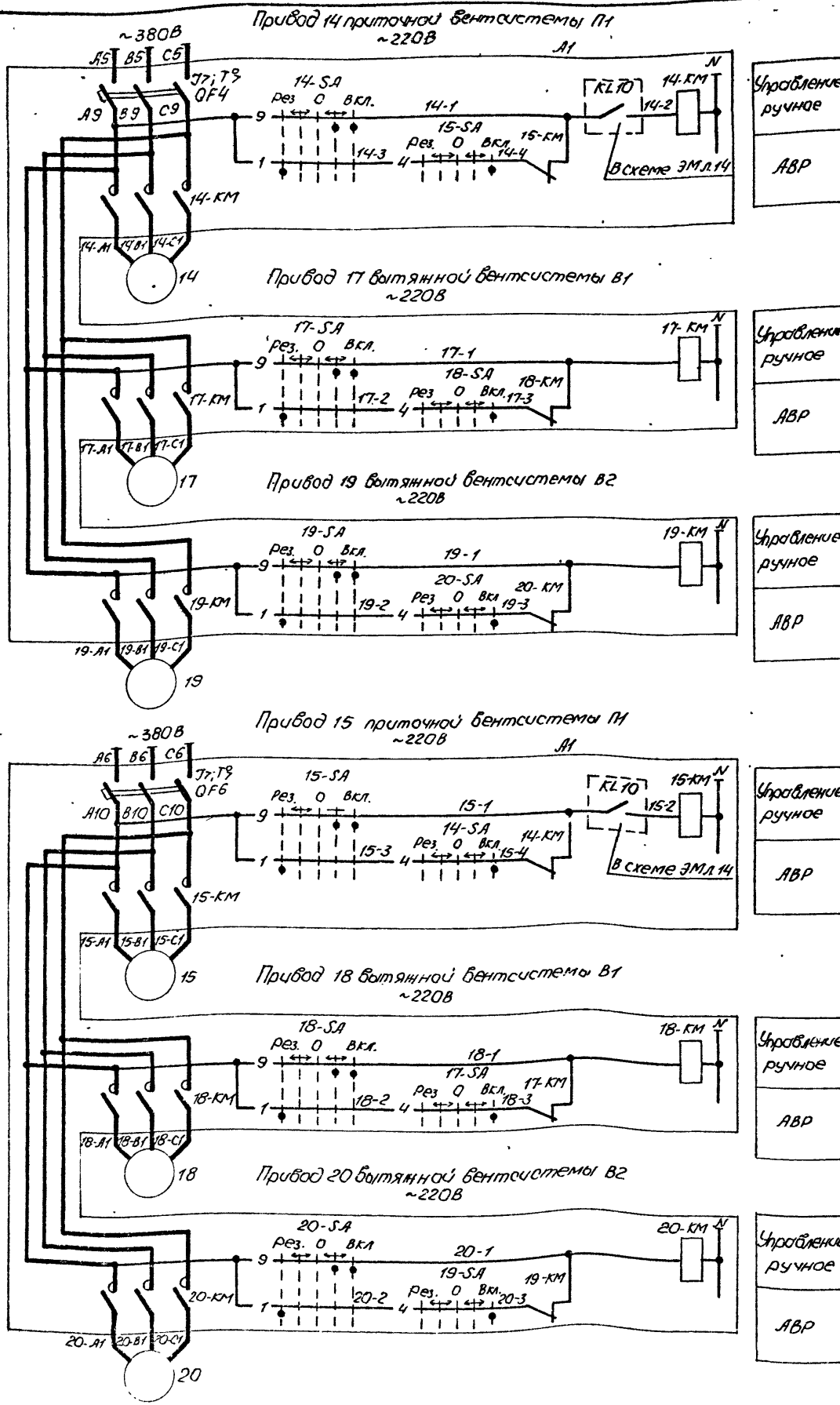
При исчезновении напряжения в цепи питания распределителя, последний переключается, соединяя пневмоцилиндр с атмосферой.

Давление в цилиндре падает, аварийная заслонка под давлением контргруза закрывается.

φ - зажим комплектного устройства

ТП 902-1-164.90-ЭМ			
Канализационная насосная станция производительностью 200-1200 м ³ /ч, напором 12-27 м с решетками - оробилками	Стация	Лист	Листов
Схема электрическая принципиальная управления компрессором	Р	10	
Исполн. М.С.С. Харьковский водоканалпроект			

Лист 6



Поз. обозначение	Наименование	Кол	Примечание
У механизма			
14, 15	Электродвигатель 4А80В2	2	2,2 кВт, 380В, 4,7А, 3000 об/мин
16	Электродвигатель 4А71А2	1	0,75 кВт, 380В, 1,7А, 3000 об/мин
17.. 20	Электродвигатель 4А71В2	4	1,1 кВт, 380В, 2,5А, 3000 об/мин
21	Электродвигатель 4А71В6	1	0,55 кВт, 380В, 1,7А, 1000 об/мин
А1	Комплектное устройство		
	14-КМ.., 21-КМ - Пускатель		См схему распредел. сети ~380/220В
	QF4... QF6 - Выключатель		
	14-СА, 15-СА, 17-СА.. 20-СА -		
	-Переключатель УП5313-Е50		
	16-СА, 21-СА - Переключатель УП5311-У25		

В схему сигнализации черт. ЭМ л. 13, 14 А1

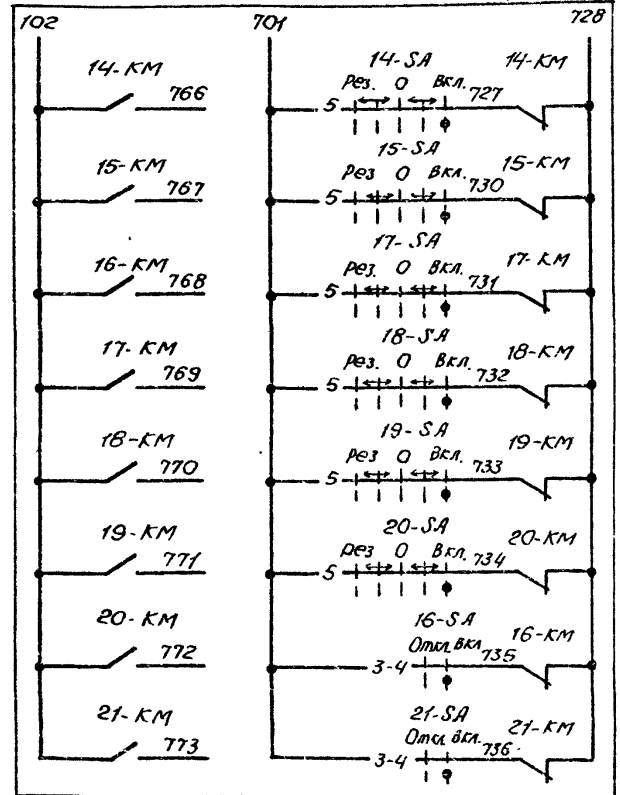
Диаграммы замыкания контактов переключателей 14-СА, 15-СА, 17-СА... 20-СА

Секции	Контакты	Положение рукоятки					
		Рез	0	Вкл.	0	Вкл.	0
I	1	×					
II	4						
III	5						
IV	8						*
V	9						
VI	12						*

16-СА, 21-СА

Секции	Контакты	Положение рукоятки	
		Откл. Вкл.	0° +45°
I	1 2		
II	3 4		

Управление постоянно работающими вентиляциями П1, В1, В2, а также системами П2 и В3, предназначенными для работы только в летний период, осуществляется дистанционно с комплектного устройства ключами 14-СА... 21-СА. Для вентиляций П1, В1, В2 предусмотрено автоматическое включение резервного вентилятора

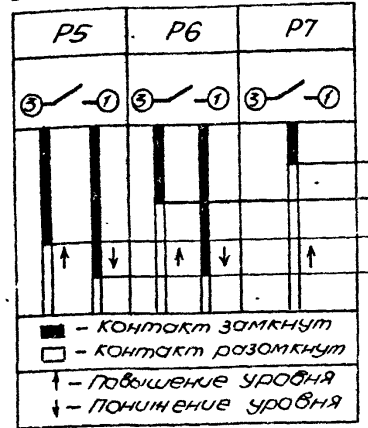


Ø - замык. комплектного устройства
Ж - контакт переключателя не используется

ТП 902-1-164.90-3М

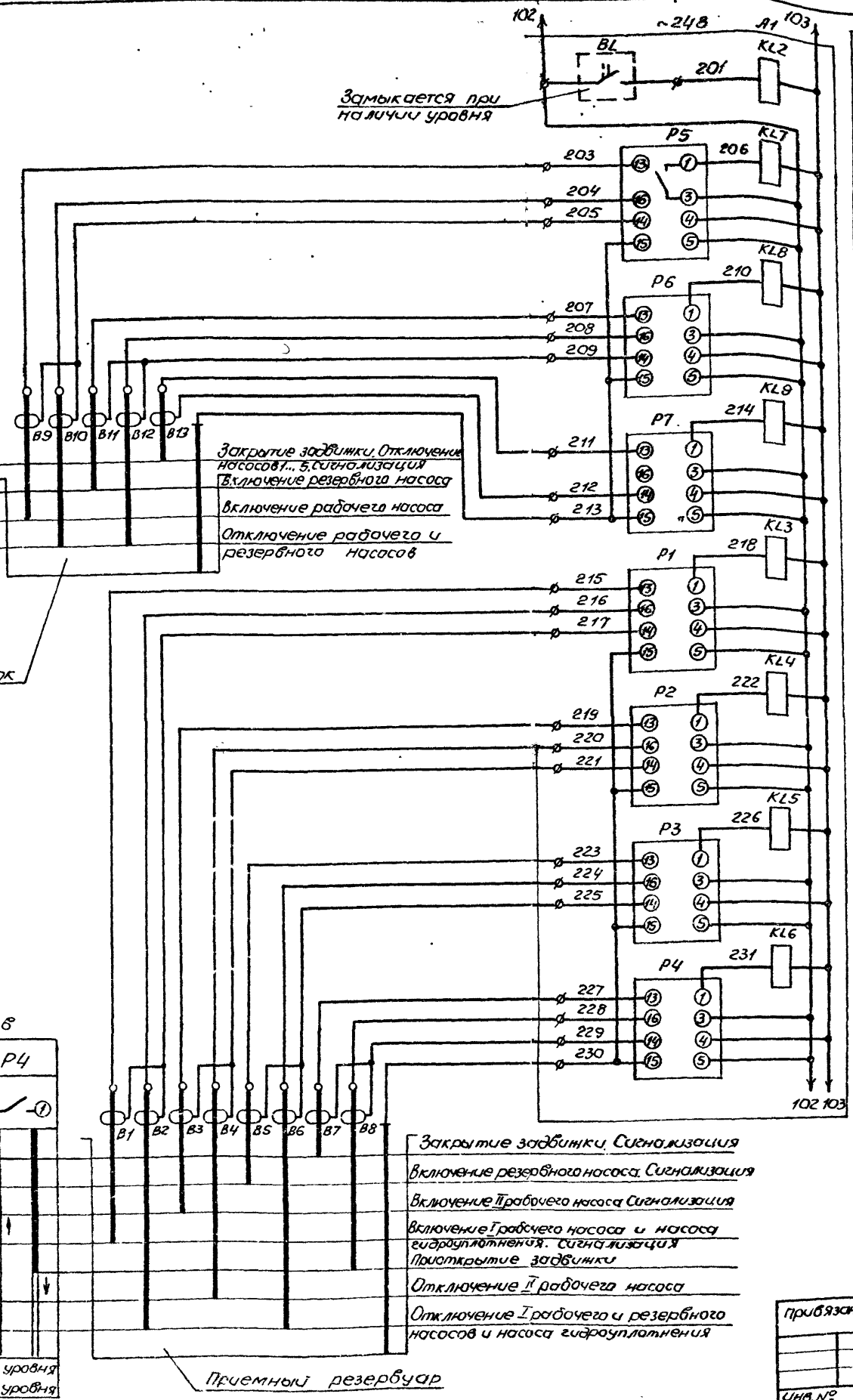
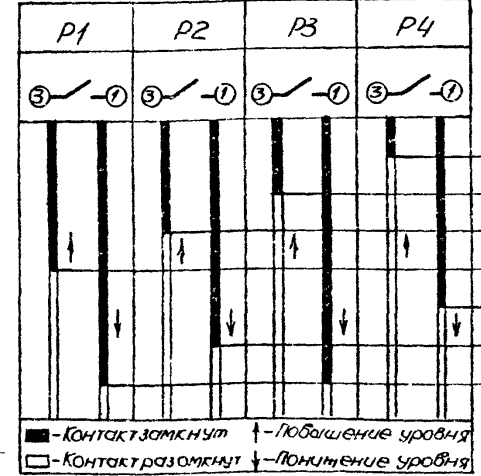
Привязан	Исполн	Проверен	Канализационная насосная станция производительностью 200-1200 м³/ч, высотой 12-27 м с решетками - свободными	Лист	Листов
	Ильин	Фролов		Р	11
	Ильин	Обознач			
	Зав. 20	Белочкин			
Изм. №	Ильин	Цветаев			

Диаграмма замыкания контактов



Двухзначный приемник

Диаграмма замыкания контактов



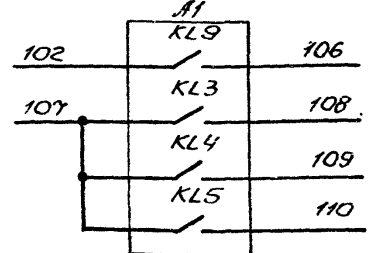
Приемный резервуар

Закрытие задвижки. Сигнализация
включение резервного насоса. Сигнализация
включение рабочего насоса. Сигнализация
включение рабочего насоса и насоса гидроуплотнения. Сигнализация
Проткрытие задвижки
Отключение рабочего насоса
Отключение рабочего и резервного насосов и насоса гидроуплотнения

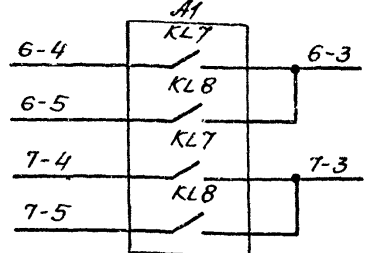
~24В
Черт. ЭМ л. 7
Реле контроля уровня в баке разрыва струи
рабочий
резервный
Затопление машино
рабочий
резервный
Переополнение приемного резервуара
В схему черт. ЭМ л. 14

Поз. обозначение	Наименование	Кол	Примечание
	По месту		
B1...B13	Датчик	11	см. примечание
BL	Датчик уровня поплавок ДПЗ-1	1	учтен в разводе поз. 11а
A1	Комплектное устройство		
P1...P7	Блок контроля уровня БКУ		
KL2	Реле РП20М-217, ~24В		
KL3...KL8	Реле РП21-004, ~24В		

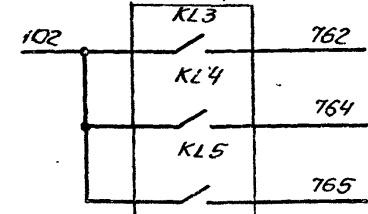
В схему управления насосами перекачки стоков черт. ЭМ л. 6



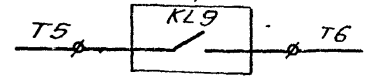
В схему управления дренажными насосами черт. ЭМ л. 7



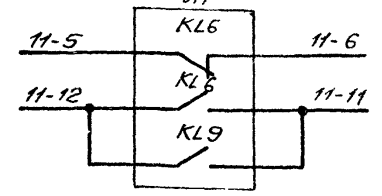
В схему сигнализации черт. ЭМ л. 13, 14



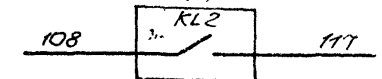
В схему диспетчерской сигнализации А1



В схему управления задвижкой на подводящем коллекторе черт. ЭМ л. 9



В схему управления насосами гидроуплотнения черт. ЭМ л. 7

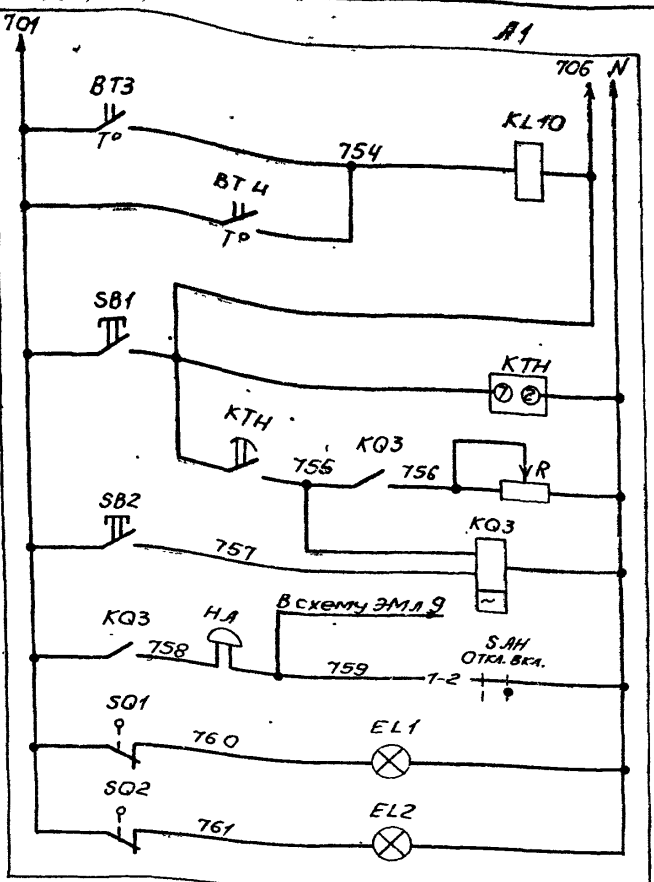


Датчики B1... B13 поставляются с комплектным устройством

В - зажим комплектного устройства

ТТ902-1-164.30-ЭМ			
привязан	Начальн. Фролов А.	Конструкторная насосная станция производительностью 200-1200 м³/ч, напором 12-21м с решетками и задвижками	Стация Лист Листов
	Инженер Обозная В.В.		P 12
	Инженер Обозная В.В.	Схема электрическая принципиальная	госстрой СССР
	Инженер Зав. гр. Барачан С.В.	контроль уровня	СОЗВОДОКНАЛПРОЕКТ
	Инженер Цветочкина В.В.		ХАРЬКОВСКИЙ ВОДОКАНАЛПРОЕКТ

Лист 6



См. черт. ЭМ Л. 13

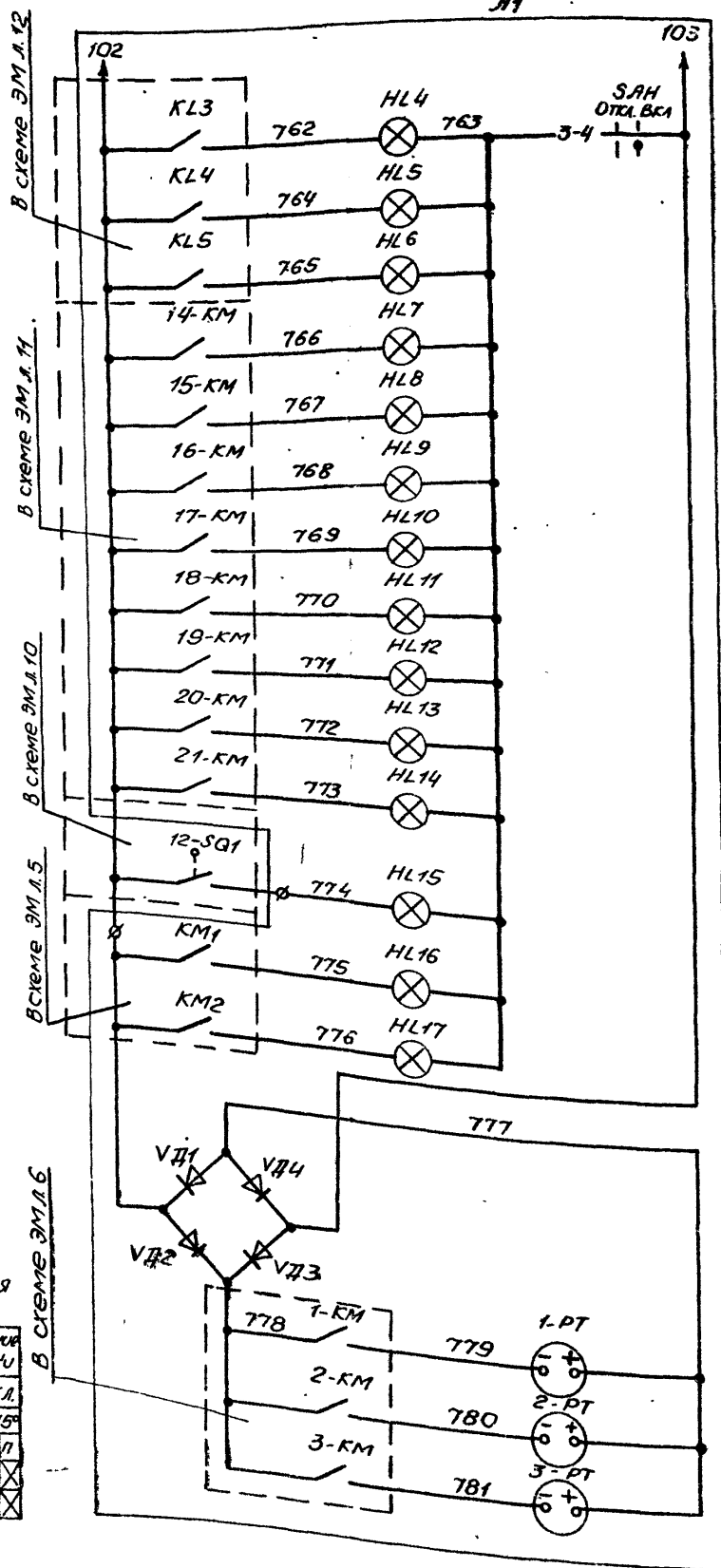
Реле-повторитель для защиты от замыкания баня

Реле времени и опробование сигнализации

Запоминание аварии и сьем сигнала

Питание местной сигнализации и звуковой сигналы

Освещение шкафов комплектного устройства



~24В

черт. ЭМ Л. 12

Уровень вкл. град. насоса	
Уровень вкл. град. насоса	
Уровень вкл. рез. насоса	
14	
15	
16	
17	
18	
19	
20	
21	
Заслонка открыта	
Питание II секции от I	
Питание III секции от II	
~24/-24В	
Счетчик времени наработки	Насос 1
	Насос 2
	Насос 3

Схема имеет общее реле времени КТН, позволяющее осуществить отстройку от ланных кратковременных сигналов и работает следующим образом: при поступлении сигнала неисправности получает питание реле КТН, но мгновенное выпадение бланкера не происходит, т.к. так, протекающий при этом через указательное реле, недостаточен для его срабатывания. Реле КТН с выдержкой времени создает цепь, необходимую для срабатывания указательного реле и включения реле КQ3, запоминающего сигнала аварии.

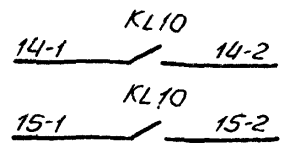
Указательное реле, сработав, размыкает цепь питания реле КТН, которое приходит в исходное положение и готово для приема нового сигнала.

Регулируемое сопротивление R установить ~270 Ом из расчета возможности одновременного приема 3-х сигналов.

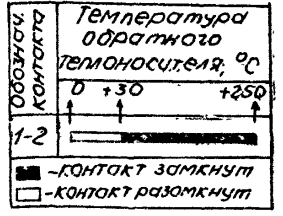
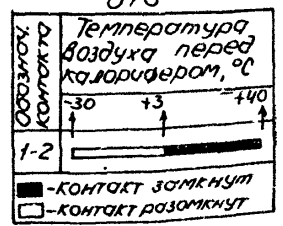
Уставку времени реле КТ5 принять Зс, КТН-8с и уточнить при наладке и эксплуатации

В схему управления вентсистемой П1 черт. ЭМ Л. 11

В схему диспетчерской сигнализации



Диаграммы замыкания контактов терморегулирующих устройств и переключателя



С.А.Н

Секция	Контакты	Положение рукоятки
	Л П Л П Л П	Откл. Вкл. 0° +45°
I	1 2	
II	3 4	

Ø - замык. комплектного устройства
 ✕ - замык. ящика управления

ТП 902-1-164.90-ЭМ

Привязан	Начальн. Фролов	Инж. Обозная	Инж. Барчан	Инж. Цветочкина	Инж. Цветочкина
Унв. №					

Канализационная насосная станция производительностью 200-250 м³/ч, напором 12-21м с решетками-продлинками

Схема электрическая принципиальная сигнализации (окончательная)

Лист 14

ГОСТРОЙ СССР союзводоканальный проект ЛАРЬКОВСКИЙ ВОДОКАНАЛПРОЕКТ

Альбом 6

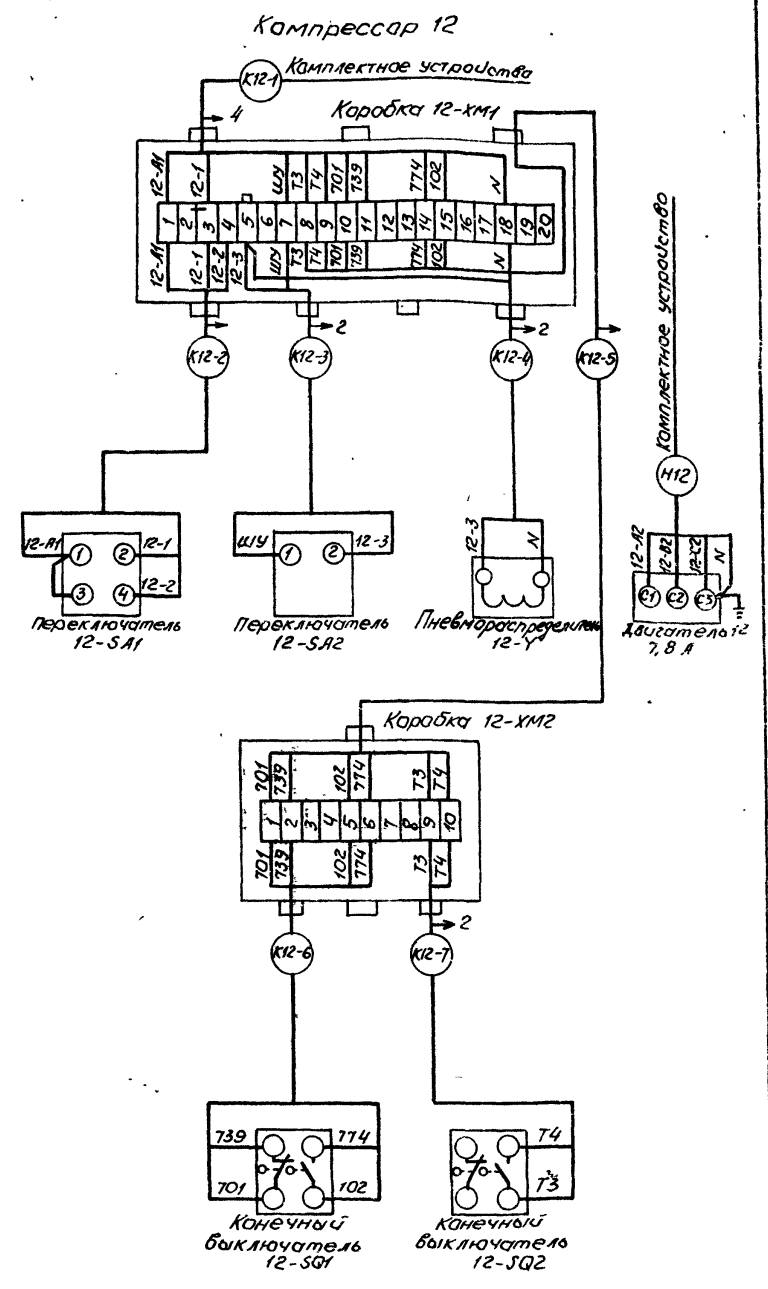
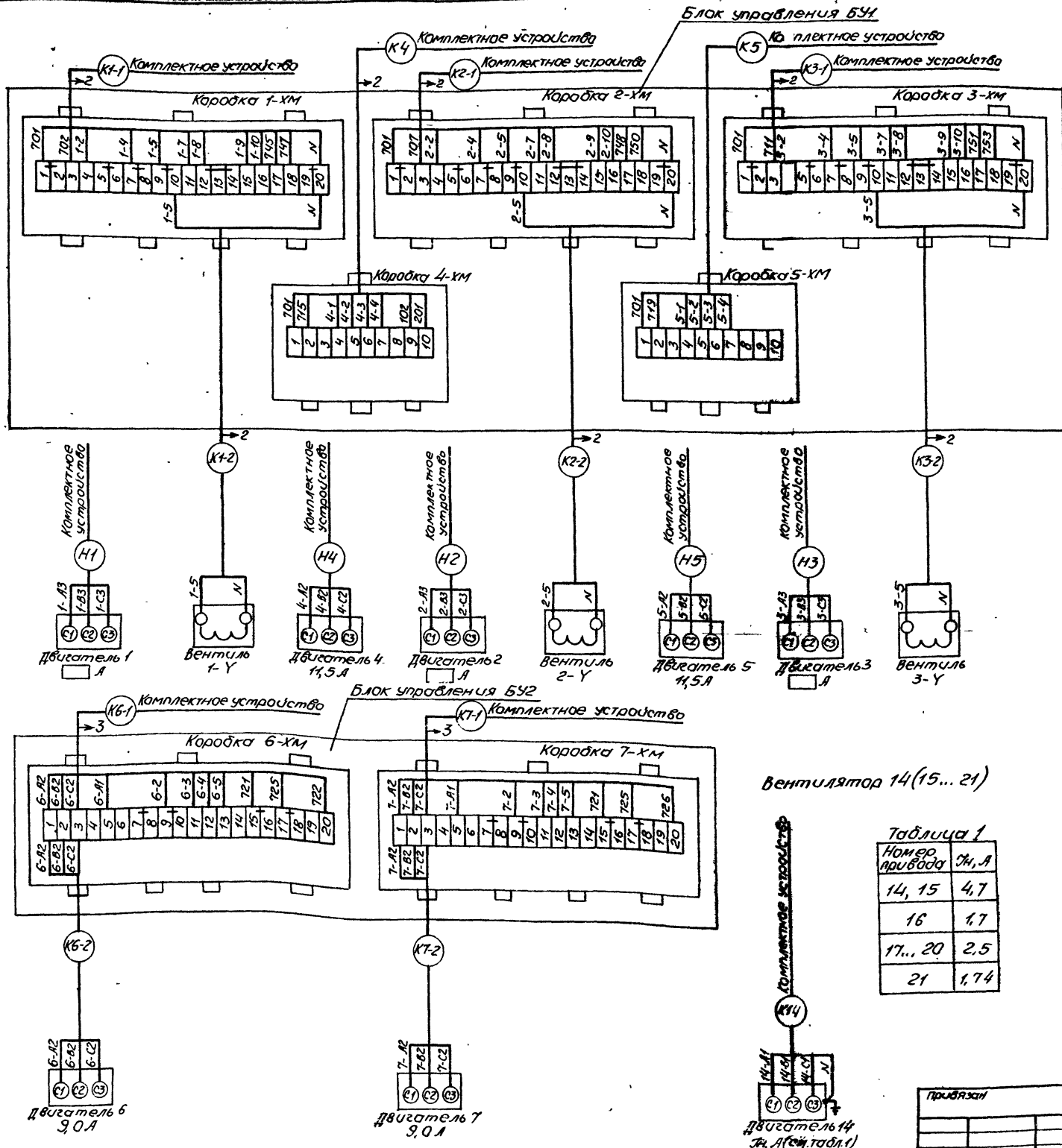


Таблица 1

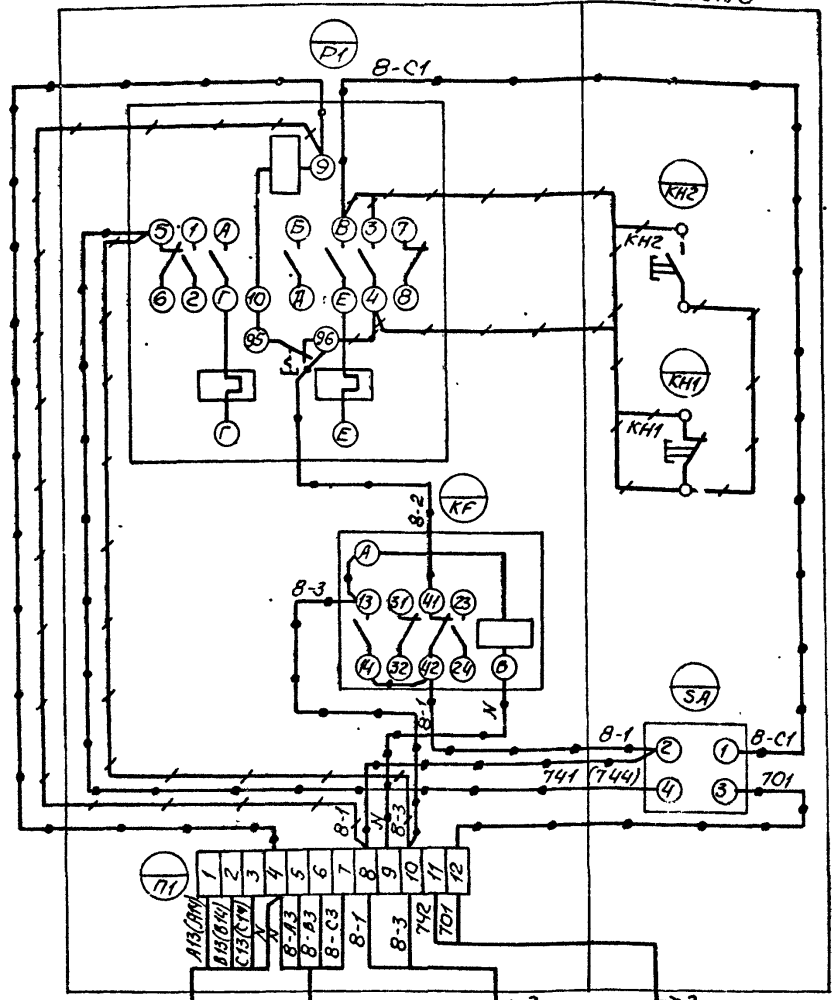
Номер привода	Мн, А
14, 15	4,7
16	1,7
17... 20	2,5
21	1,74

ТП 902-1-164.90-9М	
привязан	начальник Фролов
	диспетчерская
	начальник
	Зав. эд. Баранов
УИВ.№	УИВ.№
Канализационная насосная станция производительностью 200-250 м³/ч, насосом 12-СМ с электродвигателем	Стр. 15
Схема подключения электрооборудования (начало)	Лист 15
	ГОСТРОИ СССР
	СОЮЗОВОСНОВАННИКОВСКИ
	ХАРЬКОВСКИ
	ВОДОКНАПОСЕНТ

Альбом 6

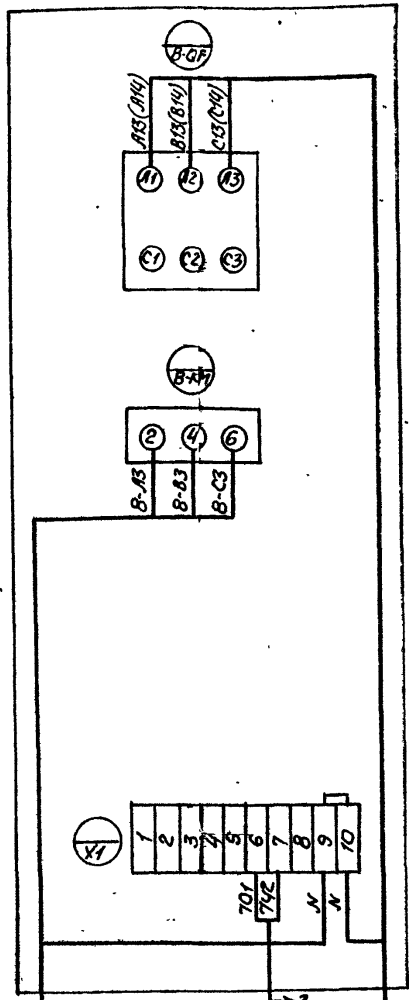
Ящик управления 8-я(9-я)
для решетки-дробилки КРД-40М

Вид спереди Вид со стороны монтажа



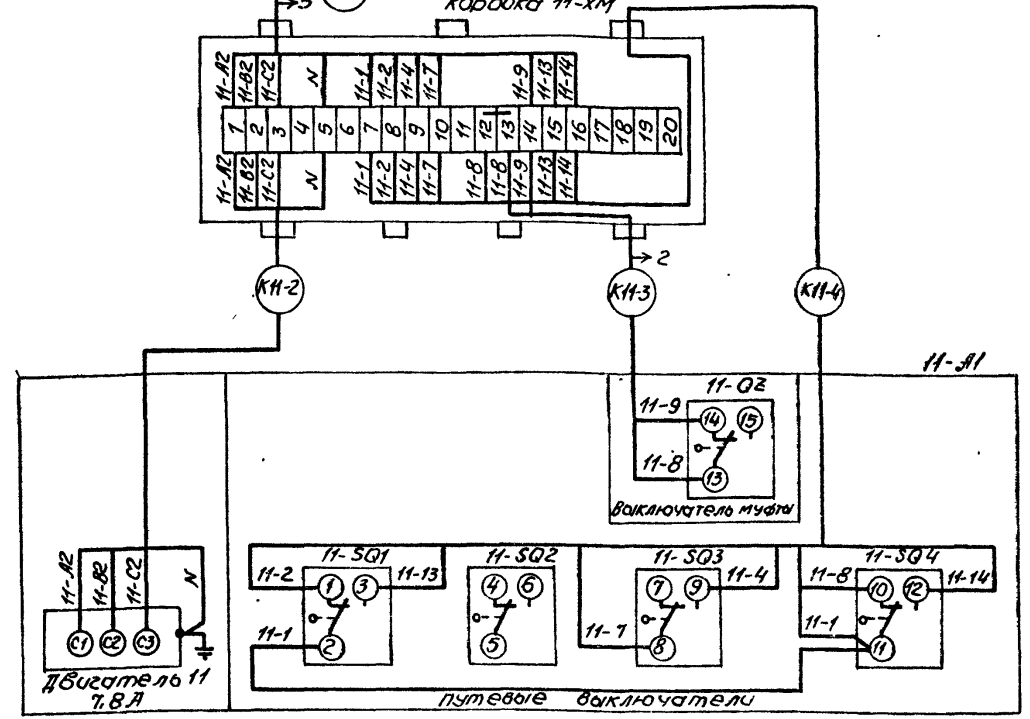
Ящик управления 8-я(9-я)
для решетки-дробилки РД-600

Вид спереди



Задвижка 11

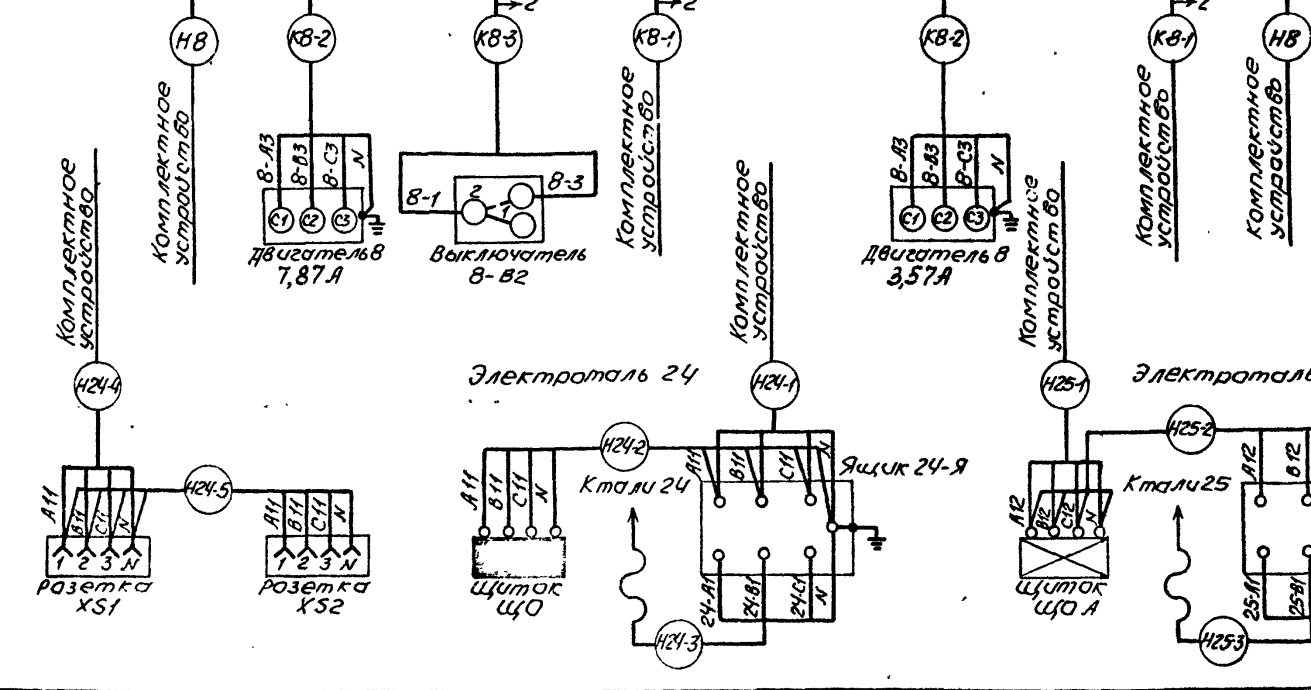
Комплектное устройство
Коробка 11-ХМ



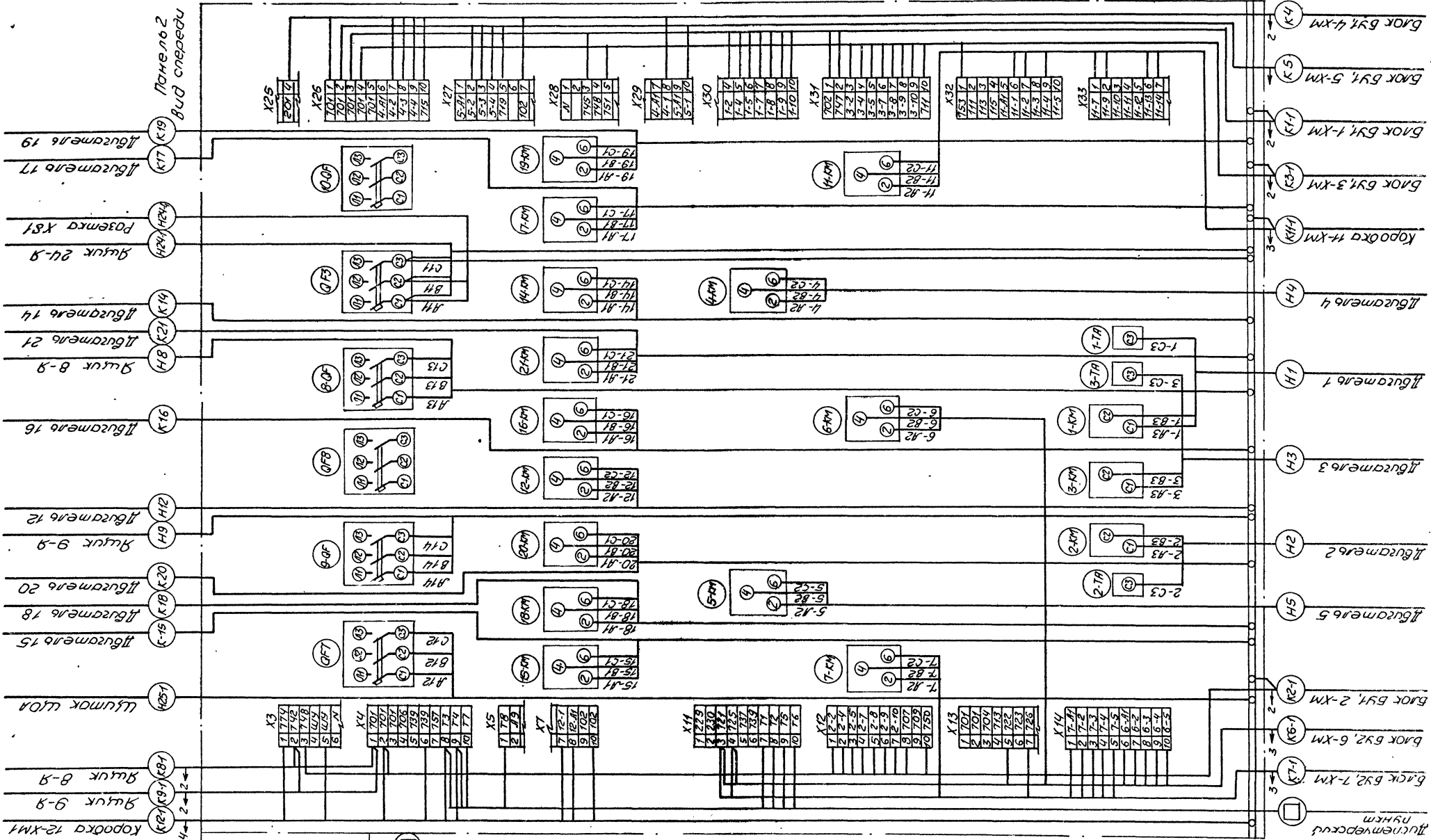
Марку и сечение проводника см. ЭМ л. 18.
Схемы подключения электрооборудования приведены для приводов 8 и 14. Для приводов 9 и 15... 21 схемы соответственно аналогичны. Цифры 8 и 14 в левой части обозначений аппаратов, маркировки цепей и кабелей, обозначающие номера приводов, соответственно меняются на 9 и 15... 21. В скобках приведена маркировка цепей ящика 9-я.
Схема подключения ящика 8-я(9-я) выполнена на основании чертёжа КРД-40М-00.00.00034 НЦКТИ г. Киев. Работы по демонтажу аппаратуры в ящике решетки-дробилки КРД-40М выполнить на месте монтажа. Подключение дополнительно устанавливаемой аппаратуры произвести проводом ПВ1 1,0 ГОСТ 6323-79Е.
Материалы для выполнения указанных работ учтены в спецификации оборудования ЭМ.СД, альбом 6.

--- демонтировать
--- проложить вновь

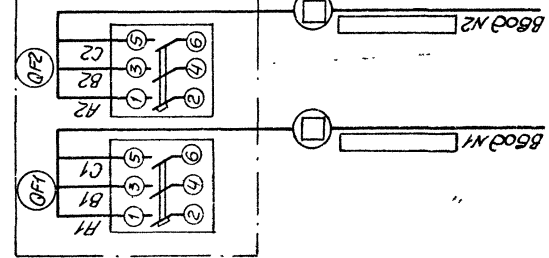
Услов. № 20017 Подпись и дата, в том числе, см. л. 18



ТП902-1-164.90-ЭМ			
Исполн	Фролов	Станция производительностью 200-1000 м³/ч, напором 12-27 м с решетками-дробилками	Страница
Провер	Обозная	Схема подключения электрооборудования (окончание)	Лист
Зав. цд	Беручин	ГОСТРОЙ СССР	16
Инж. Ик	(Иветочкина)	СОЮЗВОДСТРОЙПРОЕКТ	
		ВАЙОЛЕНА ПРОЕКТ	



Панель 1 (повторена на 180°)



Марку и сечение проводника см. черт. ЭМ и 18

ТТ902-1-164.60-ЭМ		Канализационная насосная станция производительностью 200-1200 л/ч, напором 12-27 м с резервными-водилками		Стр. 17	Лист 17	Листов
Схема подключения		ГОСТ 8013-88		Лист 17		
Комплектовое устройство		Харьковский завод		Лист 17		
Инв. №		24401-08		Лист 17		

Альбом 6

Обозначение кабеля, прохода	Трасса		Проход через			Кабель, провод						
	Начало	Конец	трубу		Протяж. ноу ящик №	по проекту			проложен			
			Обозначение	Диаметр по стан. док. мм		Длина м	Марка	Кол. число и сечение жил	Длина м	Марка	Кол. число и сечение жил	Длина м
	Кабели силовые до 1000В											
<input type="checkbox"/>	Ввод №1	Комплексное устройство										
<input type="checkbox"/>	Ввод №2	Комплексное устройство										
H1*	Комплексное устройство	Двигатель 1				АВВГ		17				
H2*	Комплексное устройство	Двигатель 2				АВВГ		16				
H3*	Комплексное устройство	Двигатель 3				АВВГ		17				
H4*	Комплексное устройство	Двигатель 4				АВВГ	1(3x4+1x2.5)	20				
H5*	Комплексное устройство	Двигатель 5				АВВГ	1(3x4+1x2.5)	20				
H8*	Комплексное устройство	Ящик 8-Я				АВВГ	1(3x4+1x2.5)	37				
H9*	Комплексное устройство	Ящик 9-Я				АВВГ	1(3x4+1x2.5)	44				
H12*	Комплексное устройство	Двигатель 12				АВВГ	1(3x4+1x2.5)	32				
H24*	Комплексное устройство	Ящик 24-Я				АВВГ	1(3x4+1x2.5)	12				
H24-1*	Комплексное устройство	Розетка ХС1				АВВГ	1(3x4+1x2.5)	18				
H25-1*	Комплексное устройство	Щиток ЦОА				АВВГ	1(3x4+1x2.5)	12				
H24-2	Ящик 24-Я	Щиток ЦО										
H24-3	Ящик 24-Я	Таль 24				КГ	1(4x1.0)	15				
H24-5	Розетка ХС1	Розетка ХС2				АВВГ	1(3x4+1x2.5)	20				
H25-2*	Щиток ЦОА	Ящик 25-Я				АВВГ	1(3x4+1x2.5)	20				
H25-3*	Ящик 25-Я	Таль 25				КГ	1(4x1.0)	15				
	Кабели контрольные											
K1-1*	Комплексное устройство	Блок БУ, 1-ХМ				АКВВГ	1(14x2.5)	12				
K2-1*	Комплексное устройство	Блок БУ, 2-ХМ				АКВВГ	1(14x2.5)	12				
K3-1*	Комплексное устройство	Блок БУ, 3-ХМ				АКВВГ	1(14x2.5)	12				
K4*	Комплексное устройство	Блок БУ, 4-ХМ				АКВВГ	1(10x2.5)	12				
K5*	Комплексное устройство	Блок БУ, 5-ХМ				АКВВГ	1(7x2.5)	12				
K6-1*	Комплексное устройство	Блок БУ, 6-ХМ				АКВВГ	1(14x2.5)	23				
K7-1*	Комплексное устройство	Блок БУ, 7-ХМ				АКВВГ	1(14x2.5)	23				
K8-1*	Комплексное устройство	Ящик 8-Я				АКВВГ	1(4x2.5)	37				
K9-1*	Комплексное устройство	Ящик 9-Я				АКВВГ	1(4x2.5)	44				
K11-1	Комплексное устройство	Коробка 11-ХМ				АКВВГ	1(14x2.5)	40	см. примечание			
K12-1*	Комплексное устройство	Коробка 12-ХМ1				АКВВГ	1(14x2.5)	28				
K14*	Комплексное устройство	Двигатель 14				КВВГ	1(4x1.5)	18				
K15*	Комплексное устройство	Двигатель 15				КВВГ	1(4x1.5)	17				
K16*	Комплексное устройство	Двигатель 16				КВВГ	1(4x1.5)	14				
K17*	Комплексное устройство	Двигатель 17				КВВГ	1(4x1.5)	26				
K18*	Комплексное устройство	Двигатель 18				КВВГ	1(4x1.5)	25				
K19*	Комплексное устройство	Двигатель 19				КВВГ	1(4x1.5)	25				
K20*	Комплексное устройство	Двигатель 20				КВВГ	1(4x1.5)	24				
K21*	Комплексное устройство	Двигатель 21				КВВГ	1(4x1.5)	18				
<input type="checkbox"/>	Комплексное устройство	Диспетчерский пункт										
K1-2*	Блок БУ, 1-ХМ	Вентиль 1-У				АКВВГ	1(4x2.5)	9				
K2-2*	Блок БУ, 2-ХМ	Вентиль 2-У				АКВВГ	1(4x2.5)	8				
K3-2*	Блок БУ, 3-ХМ	Вентиль 3-У				АКВВГ	1(4x2.5)	9				

Указаны подпись и дата составления

Обозначение кабеля, прохода	Трасса		Проход через				Кабель, провод					
	Начало	Конец	трубу		Протяж. ноу ящик №	по проекту			проложен			
			Обозначение	Диаметр по стан. док. мм		Длина м	Марка	Кол. число и сечение жил	Длина м	Марка	Кол. число и сечение жил	Длина м
K6-2	Блок БУ, 6-ХМ	Двигатель 6										
K7-2	Блок БУ, 7-ХМ	Двигатель 7										
K8-2	Ящик 8-Я	Двигатель 8										
K8-3	Ящик 8-Я	Конечный выключатель 8-В2										
K9-2	Ящик 9-Я	Двигатель 9										
K9-3	Ящик 9-Я	Конечный выключатель 9-В2										
K11-2	Коробка 11-ХМ	Двигатель 11										
K11-3	Коробка 11-ХМ	Выключатель муфты										
K11-4	Коробка 11-ХМ	Путевые выключатели										
K12-2	Коробка 12-ХМ1	Переключатель 12-СМ1										
K12-3	Коробка 12-ХМ1	Переключатель 12-СМ2										
K12-4	Коробка 12-ХМ1	Пневмораспределитель 12-У										
K12-5	Коробка 12-ХМ1	Коробка 12-ХМ2										
K12-6	Коробка 12-ХМ2	Выключатель конечный 12-С01										
K12-7	Коробка 12-ХМ2	Выключатель конечный 12-С02										

Потребность кабелей и проводов длина, м

Число и сечение жил, напряжение	Марка			
	АВВГ	КГ	АКВВГ	КВВГ
<input type="checkbox"/>	<input type="checkbox"/>			
3x4+1x2.5	240			
4x1.0		30		
4x2.5			163	
7x2.5			32	
14x2.5			150	
4x1.5				167
<input type="checkbox"/>			<input type="checkbox"/>	

* - Нарезка и разделка производится в МЭЗ
 ** - Для глубины заложения подводящего коллектора - 4м и - 5,5м - исключить
 *** - Для варианта с решеткой - дробилкой РД-600 - исключить
 Длина кабеля К11-1 принята из условия размещения колодца с задвижкой на расстоянии 10м от насосной станции.

Привязан

Начало Яролов 4/11
 Гл. спец. Овочная 11/11
 И.контр. Овочная 11/11
 Зав. зр. Барчан 11/11
 И.инж. Губочкина 11/11

Канализационная насосная станция производительностью 200-1200 м³/ч, напором 12-27м с решетками - дробилками

ТТ902-1-164.90-ЭМ

Госстрой СССР
 союзвостокянварьинженер
 Харьковским
 водоканализационный проект

Р 18

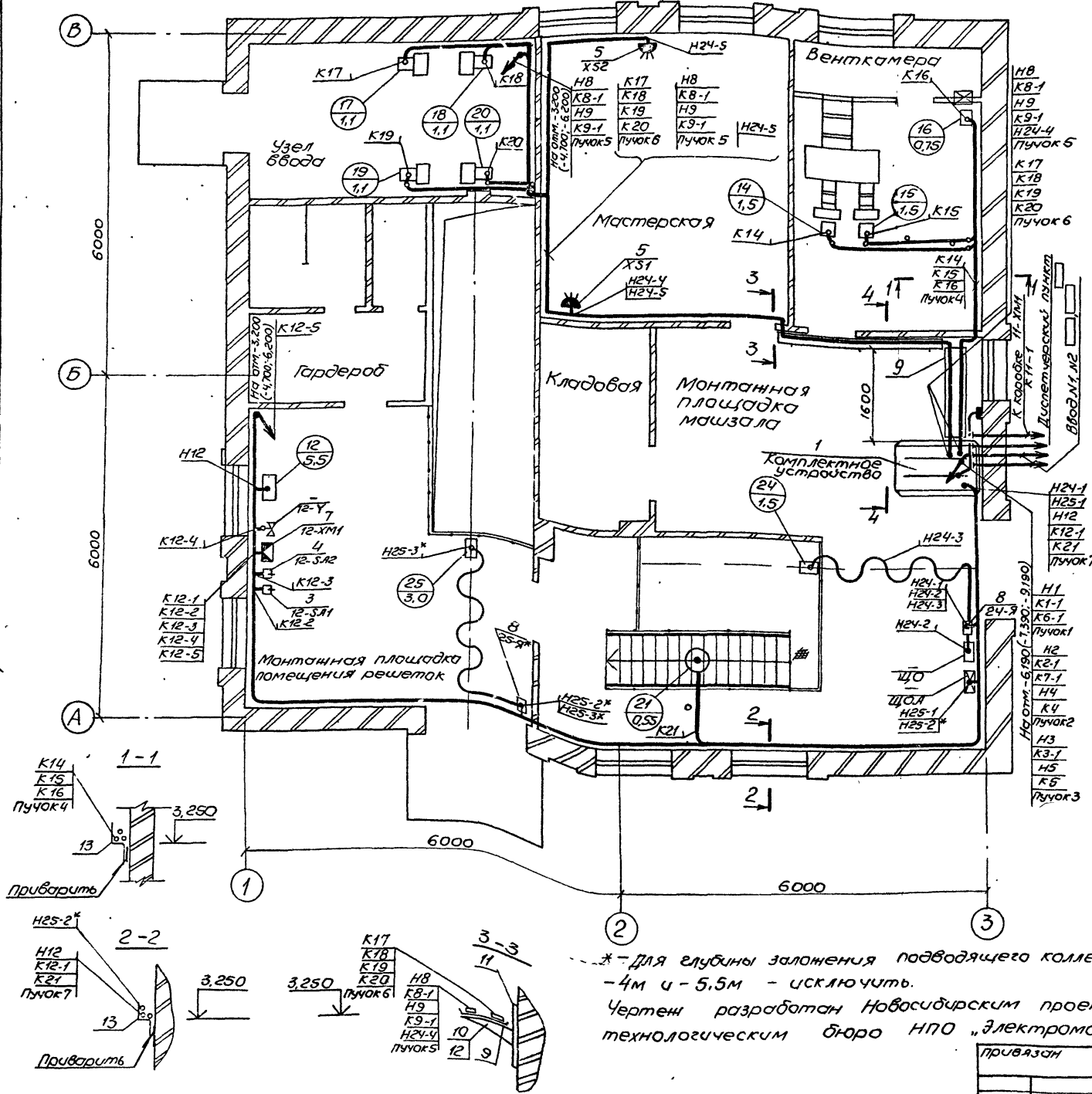
Инв. №

Юрнал

21

Формист Л.2

ПЛАН НА ОТМ. 0.000



Марка, поз.	Обозначение	Наименование	Кол	Масса, ед. кг	Примеч
		Электрооборудование			
1		Комплексное устройство Ш5964-74	1		
2		Ящик управления решеткой-дробилкой	2		Комплект КРЯ-40м
2	ЭМИ.001.80	Ящик управления решеткой-дробилкой	2		
		Переключатели			
3		ПКУЗ-38С-0102УЗБ	1		
4		ПКУЗ-38У-0115УЗБ	1		
5		Розетка кабельная СС 11-23-06111-54УХЛ3	2		
		Изделия ИПО, Электромонтаж			
6		Коробка У614У2	1		
7		Коробка У615АУ2	2		
8		Ящик ЯРП-20У3	2		
9		Лоток НЛ20-Н23У3	3		
10		Труба НЛ-ПРУ3	10		
11		Столик К115У3	3		
12		Полка К115У3	3		
13		Проваль К239У2	10		
14		Палоса К202У2	1		Комплексное устройство
15		Шланг ШЭМ22У2	12		
16		Шланг ШЭМ50У2	3		М
17		Муфта МТ22У2, МВ22У2	24		
18		Муфта МТ50У2, МВ50У2	6		
19	5.407-11.59	Переключатель ПКС25-900У2.5	15		
20	5.407-11.61	Фланец Ф25У25	30		
		Конструкции			
21	ЭМИ. 01.СБ1	Блок управления БУ1	1		Узел ЭЯ М33
22	ЭМИ. 02.СБ	Блок управления БУ2	1		
23	ЭМИ. 03.СБ	Блок электроконструктив	1		
24	ЭМИ. 04.СБ	Пучки кабелей	7		
25	5.407-7УСЛ.1.лист14	Гибкий токопровод	2		
		Материалы			
26		Сталь листовая 254 ГОСТ 3-76	30		М
27		Трубка ХВТ-5УХЛ2.5	0,6		
28		Трубка ХВТ-8УХЛ2.5	0,21		
29		Лента ЛМ10-УХЛ2	25		М
30		Кнопка МК6	80		

ТП902-1-16490-3М

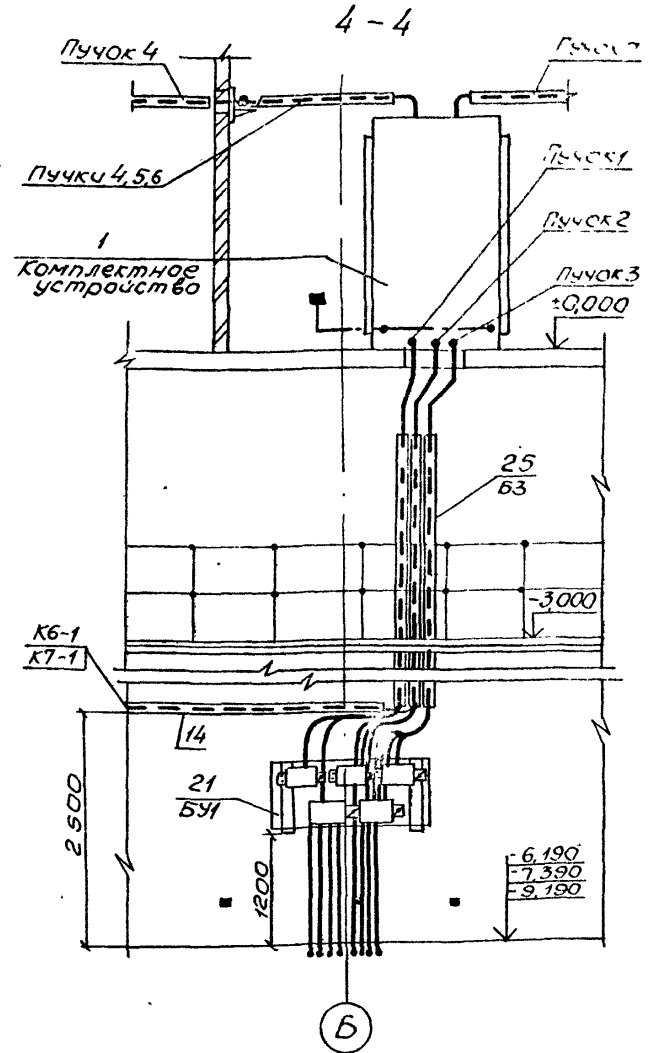
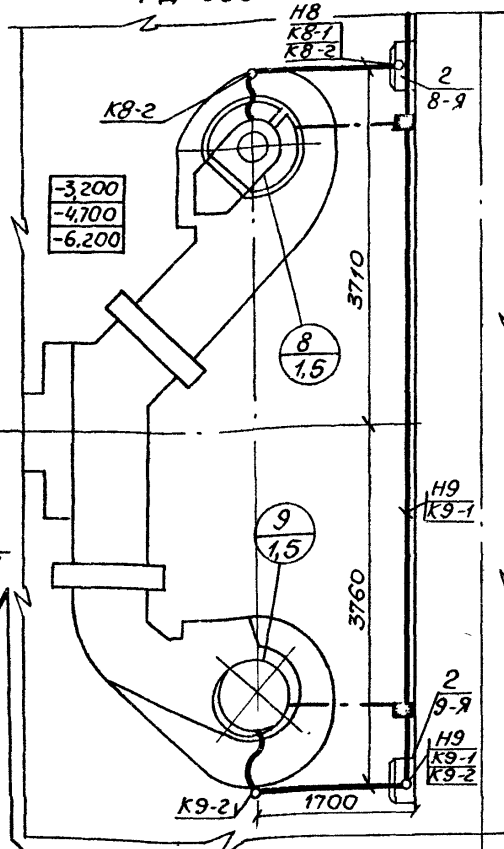
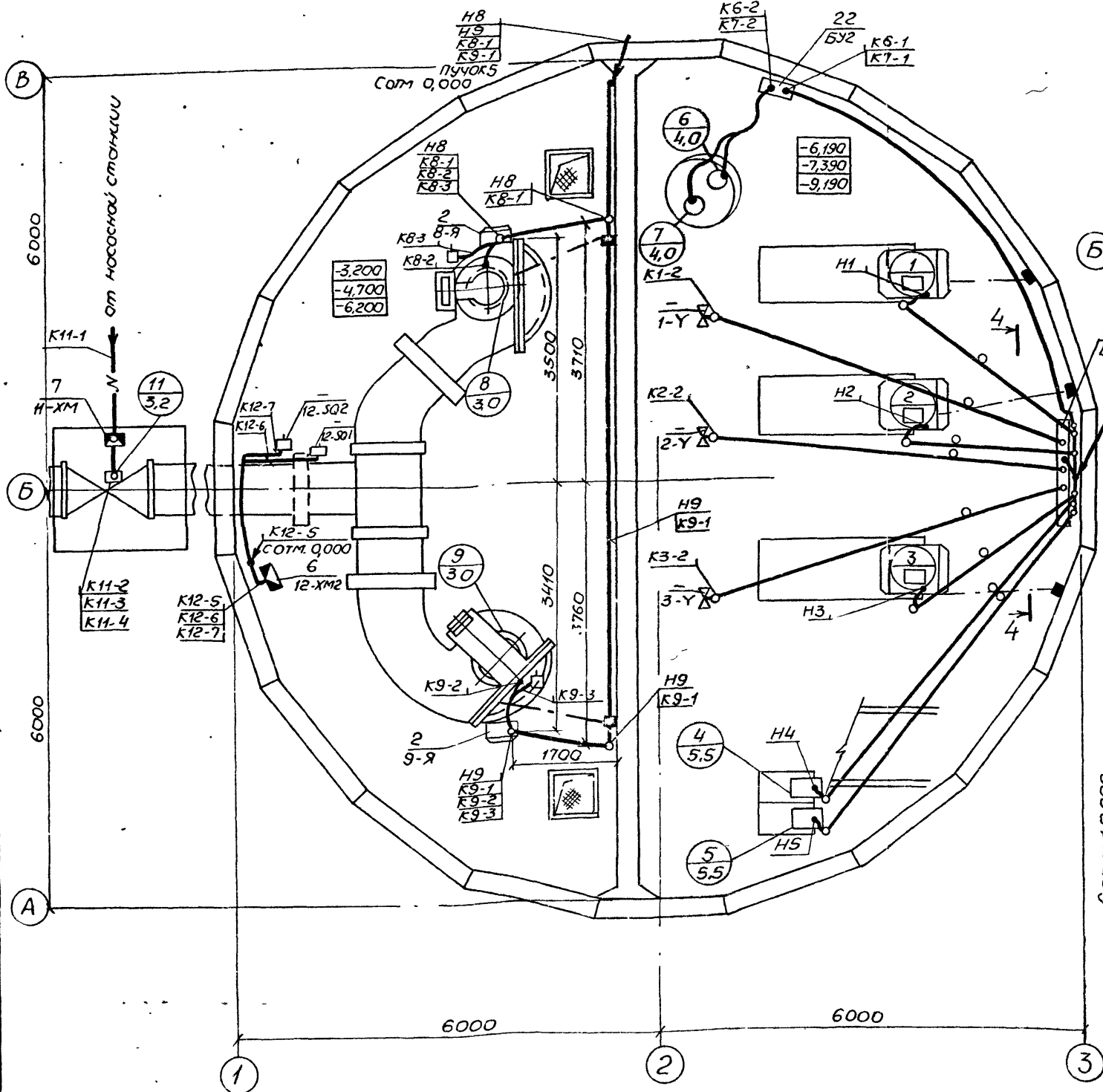
Привязан	Канализационная насосная станция производительностью 200-1200 м³/ч, напором 12-27 м с решетками-дробилками	Стация	Лист	Листов
Имм	Пендариш	Р	19	
Зав. отд.	Федотов			
Пр. констр.	Беренкиев			
Имм	Уванова			

ГОСТРАИ СССР
СОЮЗПРОЕКТИНСТИТУТ
ЛЕНИНГРАДСКИЙ
ВОДОКАНАЛИПРОЕКТ
ИПЧ-08
22 формат А2

Ллобтом

План на отм. -3,200(-4,700,-6,200) и -6,190(-7,390,-9,190)
 М 1:50
 Вариант с решеткой-дробилкой
 КРД-410М

Элемент плана на отм. -3,200(-4,700,-6,200)
 М 1:50
 Вариант с решеткой-дробилкой
 РД-600



Пучки кабелей внутри корпуса крепить занятиями через 1 м.
 Занятия поставляются на объект с блоком БЗ.
 Зануление оборудования выполнить в соответствии со СНиП 3.05.06-85.
 Монтаж отдельных элементов зануления выполняется в соответствии с типовым проектом 5 407-11.
 Трубы для прокладки кабелей в полу, непрерывная связь арматуры железобетонных конструкций подземной части насосной станции, установка закладных конструкций для присоединения зануляемого оборудования, предусмотрены в строительной части проекта.
 Указания по выполнению зануления приведены в пояснительной записке альбома 1 раздел 5.

Чертеж разработан Новосибирским проектно-технологическим бюро НПО „Электромонтаж“

СОЛ. СОС. СОС. СОС.	Опдел. 1	Опдел. 2	Опдел. 3	Опдел. 4	Опдел. 5	Опдел. 6	Опдел. 7	Опдел. 8	Опдел. 9	Опдел. 10	Опдел. 11	Опдел. 12	Опдел. 13	Опдел. 14	Опдел. 15	Опдел. 16	Опдел. 17	Опдел. 18	Опдел. 19	Опдел. 20	Опдел. 21	Опдел. 22	Опдел. 23	Опдел. 24	Опдел. 25	Опдел. 26	Опдел. 27	Опдел. 28	Опдел. 29	Опдел. 30	Опдел. 31	Опдел. 32	Опдел. 33	Опдел. 34	Опдел. 35	Опдел. 36	Опдел. 37	Опдел. 38	Опдел. 39	Опдел. 40	Опдел. 41	Опдел. 42	Опдел. 43	Опдел. 44	Опдел. 45	Опдел. 46	Опдел. 47	Опдел. 48	Опдел. 49	Опдел. 50	Опдел. 51	Опдел. 52	Опдел. 53	Опдел. 54	Опдел. 55	Опдел. 56	Опдел. 57	Опдел. 58	Опдел. 59	Опдел. 60	Опдел. 61	Опдел. 62	Опдел. 63	Опдел. 64	Опдел. 65	Опдел. 66	Опдел. 67	Опдел. 68	Опдел. 69	Опдел. 70	Опдел. 71	Опдел. 72	Опдел. 73	Опдел. 74	Опдел. 75	Опдел. 76	Опдел. 77	Опдел. 78	Опдел. 79	Опдел. 80	Опдел. 81	Опдел. 82	Опдел. 83	Опдел. 84	Опдел. 85	Опдел. 86	Опдел. 87	Опдел. 88	Опдел. 89	Опдел. 90	Опдел. 91	Опдел. 92	Опдел. 93	Опдел. 94	Опдел. 95	Опдел. 96	Опдел. 97	Опдел. 98	Опдел. 99	Опдел. 100
---------------------	----------	----------	----------	----------	----------	----------	----------	----------	----------	-----------	-----------	-----------	-----------	-----------	-----------	-----------	-----------	-----------	-----------	-----------	-----------	-----------	-----------	-----------	-----------	-----------	-----------	-----------	-----------	-----------	-----------	-----------	-----------	-----------	-----------	-----------	-----------	-----------	-----------	-----------	-----------	-----------	-----------	-----------	-----------	-----------	-----------	-----------	-----------	-----------	-----------	-----------	-----------	-----------	-----------	-----------	-----------	-----------	-----------	-----------	-----------	-----------	-----------	-----------	-----------	-----------	-----------	-----------	-----------	-----------	-----------	-----------	-----------	-----------	-----------	-----------	-----------	-----------	-----------	-----------	-----------	-----------	-----------	-----------	-----------	-----------	-----------	-----------	-----------	-----------	-----------	-----------	-----------	-----------	-----------	-----------	-----------	-----------	-----------	------------

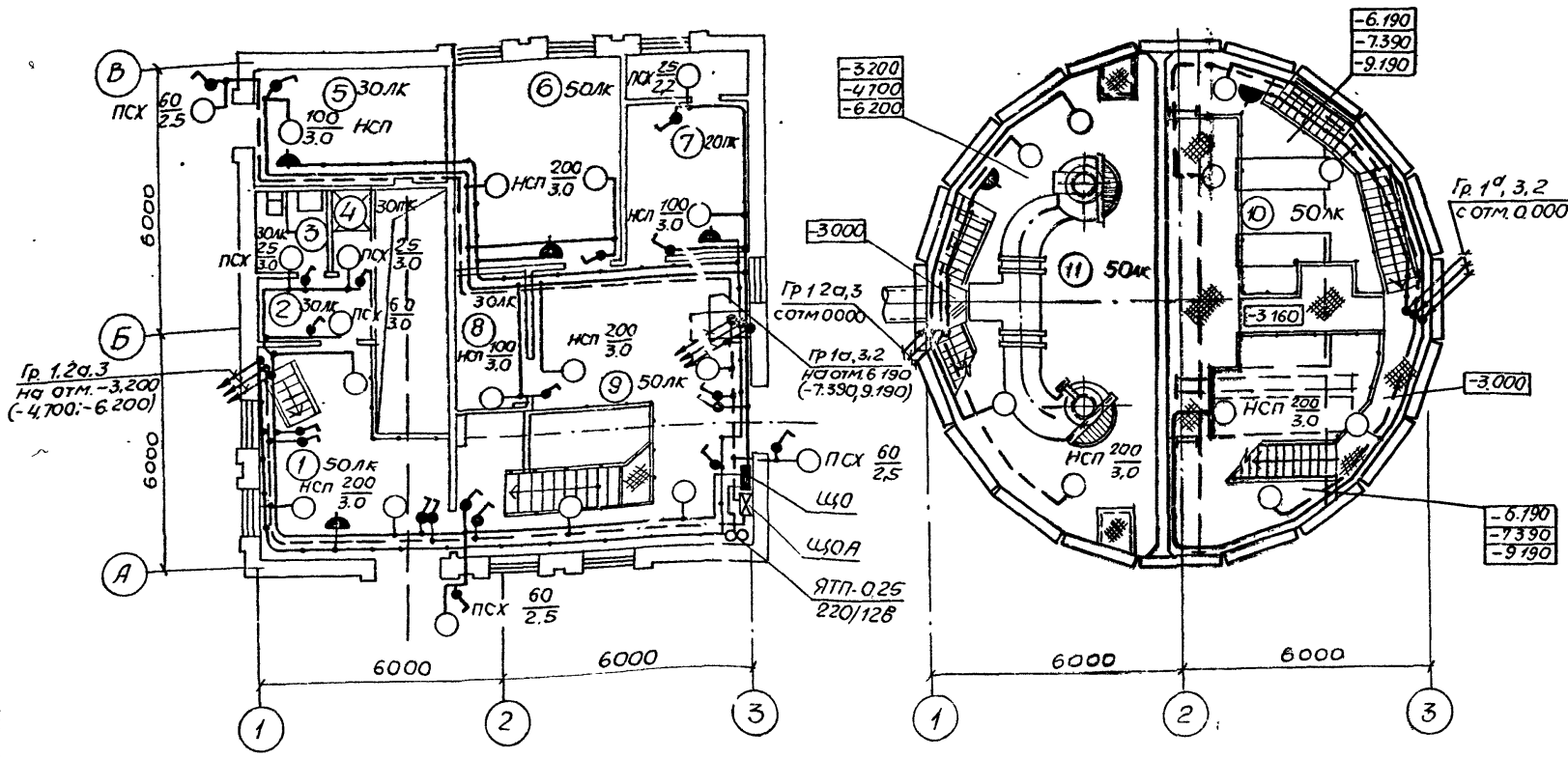
— проводники зануления
 ■ — закладные конструкции для зануления.

Привязан		ТП 902-1-16490-ЭМ		канализационная насосная станция производительностью 200-1200 м ³ /ч, напором 12-27 м с решеткой-дробилкой	Стр. 20	Лист 20	Листов
И.И.И.	И.И.И.	И.И.И.	И.И.И.	План расположения электрооборудования, прокладка кабелей, зануление (аконичные)	госстрой СССР	союзводоканализационный проект	ХАРЬКОВСКИЙ ВОДОКАНАЛИЗАЦИОННЫЙ ПРОЕКТ

Альбом

План на отм. 0.000

План на отм. -3.200 (-4.700; -6.200)
и -6.190 (-7.390; -9.190)



Ведомость узлов установки электрического оборудования на плане расположения

Марка, поз.	Обозначение	Наименование	Кол.	Примечание
1	5.407-91.1.30 М4	Установка светильника НСП 11x100 на кронштейне У116	3	
2	5.407-91.1.30 М4	То же, НСП 11x200	19	

- Условные обозначения на плане выполнены по ГОСТ 21.608-84.
- В скобках указаны отметки уровней для насосной станции с глубиной заложения подводящего коллектора -5,5 и -7,0 м
- Напряжение сети освещения: общего - 220В, переносного ремонтного - 12В.
- Схему распределительной сети см. черт. ЭМ.л.3, 4
- Групповую осветительную сеть выполнять кабелем АВВГ открыто по стенам, креплению скобами, а также по установленным конструкциям трасс электропроводок силового оборудования.
- Для зануления элементов электрооборудования используется рабочий нулевой провод сети

СОСЛОВАННО
ОТДЕЛ СЛС
Имя и фамилия
Подпись
Дата

Сводка кабелей

Число осветительных жил, напряжение	Марка	
	АВВГ	АПВ
2x2,5-0,66	300м	—
3x2,5-0,66	5м	—
2x4-0,66	125м	—
1x2,5-0,38	—	40м

Экспликация помещений

Номер по плану	Наименование
1	Монтажная площадка помещения решеток
2	Гардероб
3	Санузел
4	Душевая
5	Узел ввода
6	Мастерская
7	Венткамера
8	Кладовая
9	Монтажная площадка машзала
10	Машзал
11	Помещение решеток

Данные о групповых щитках с автоматическими выключателями

Номер щитка	Тип	Установленная мощность, кВт	Номера автоматических выключателей				Ток расцепителя, А	
			Однополюсные		Трехполюсные		на вводе	на линии
			Занятые	Резервные	Занятые	Резервные		
ЩО	ЯРН-8501	2,635	1-3	4-6	—	—	—	16
ЩОА	ЯРН-8501	1,78	1,2	3-6	—	—	—	16

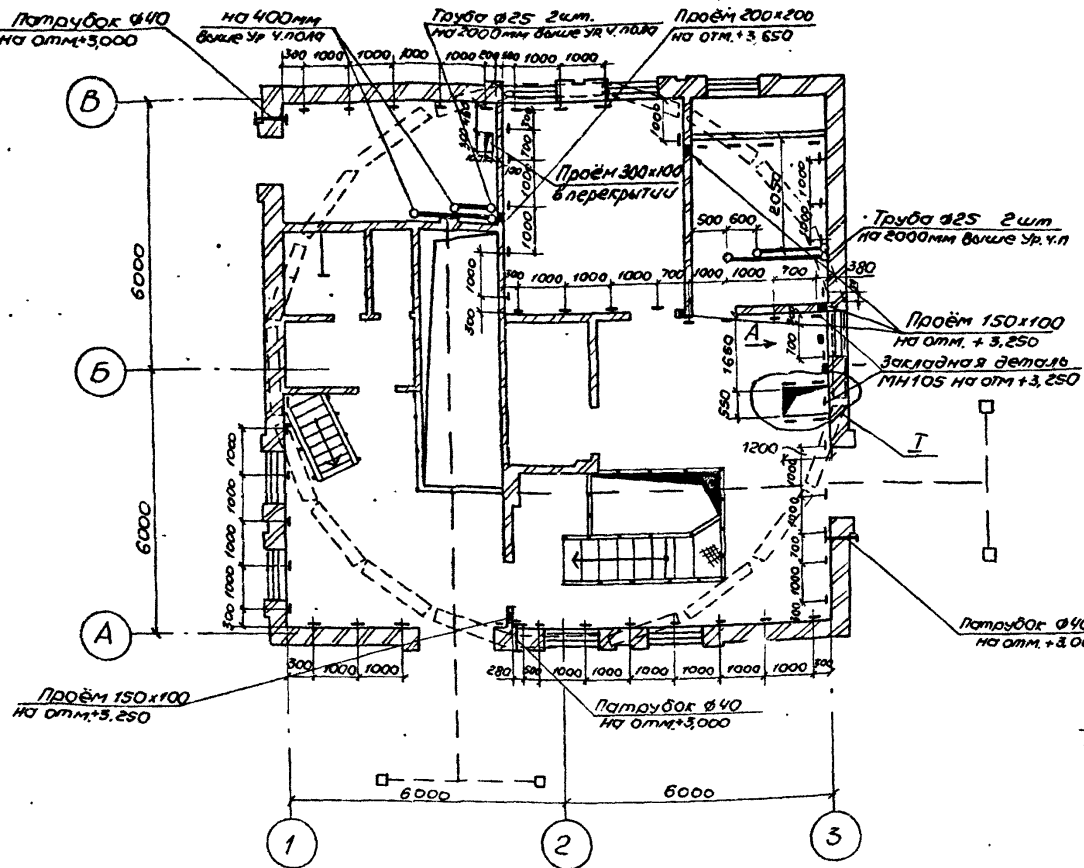
ТП902-1-16490-ЭМ

Привязан

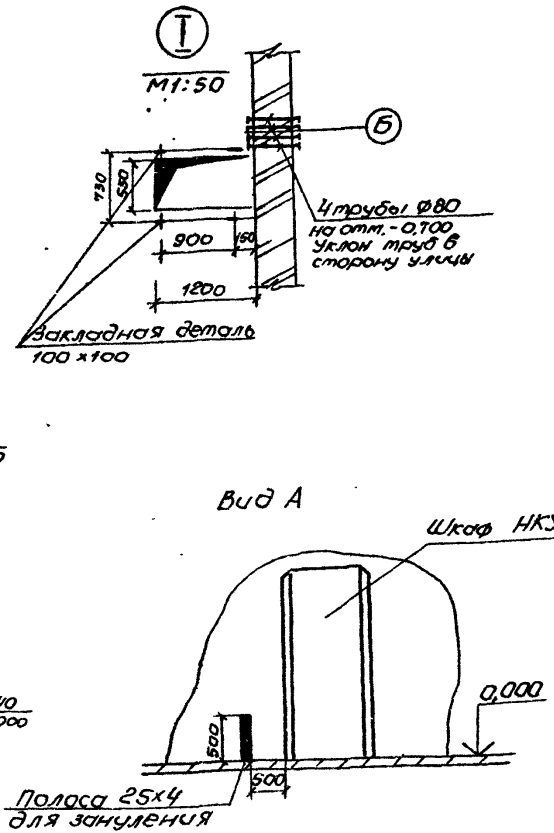
Исполн.	Фролов	И	Канализационная насосная станция производительностью 200-1200л/ч, напором 12-21м с решетками-ободками	Стация	Лист	Листов
Провер.	Обозная	И				
Утверд.	Трохименко	И				
Вед. инж.	Гуриш	И	Электросвещение	Р	21	

ПЛАН НА ОТМ. 0.000

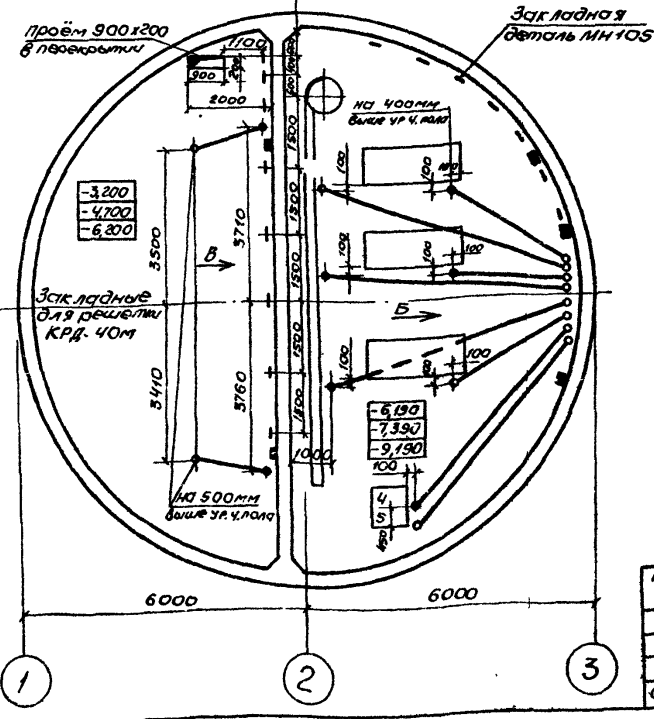
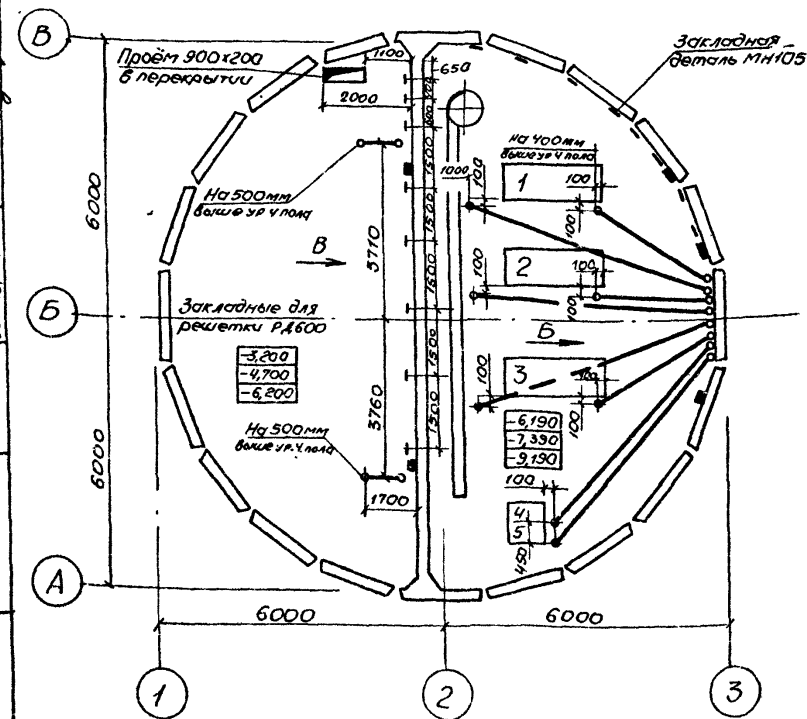
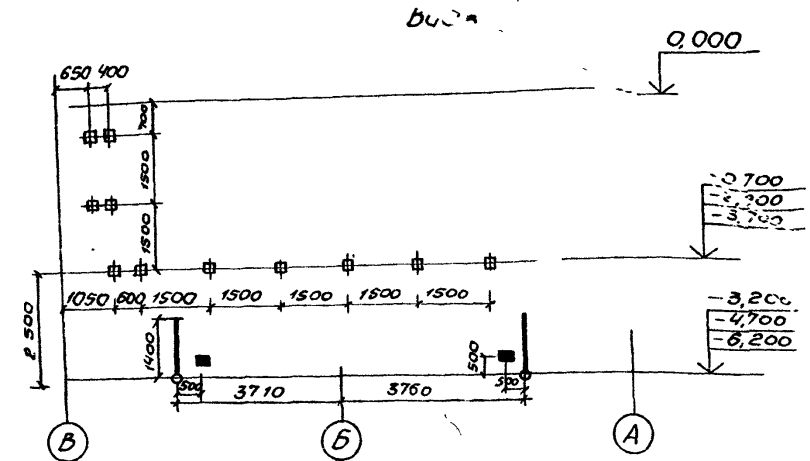
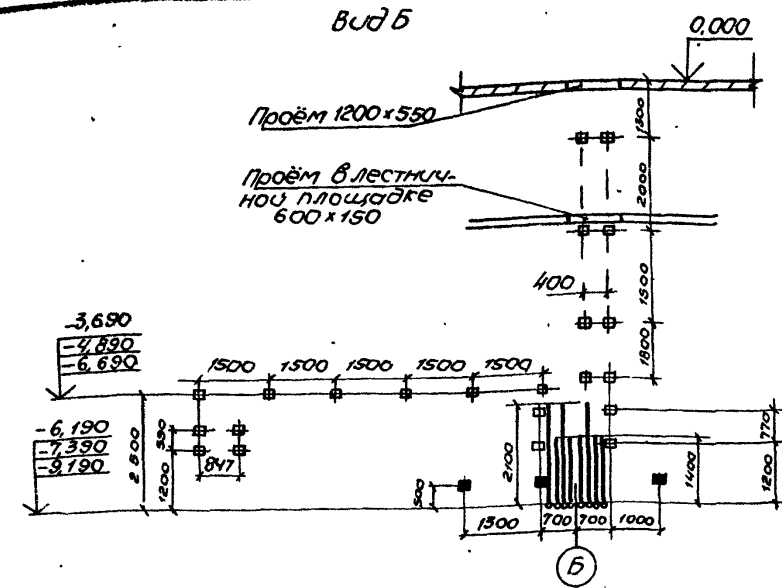
Альбом Б



Сборно-монолитный вариант



Монолитный вариант



Трубы заложить без заусениц и внутреннего гребня. Радиус изгиба труб в... 10 д.
 Предусмотреть меры против попадания раствора и строительного мусора в трубы.
 Трубы укладываются заподлицо с уровнем чистого пола.

■ - Закладные для заземления

Чертеж разработан Новосибирским проектно-технологическим бюро НПО «Электромонтаж».

			ТН902-1-164.90-ЭМ.СЭ		
Привязан			Канализационная насосная станция производительностью 200-1200 м³/ч, напором 12-27 м с решетками - двойками	Страница	Лист
				Р	1
			Строительное задание. Учетом для справок.	госстрой СССР СОЮЗДОКЛАДНИКПРОЕКТ ЛЯРЬКОВСКИЙ ВОДОКНАЛПРОЕКТ	

Лист	Наименование	Примечание
ДО	ведомость чертёжей задания МЭЗ	
ВБ	ведомость электромонтажных конструкций, подлещных изготовлению в МЭЗ	
ВЯ	ведомость изделий и материалов для изготовления электромонтажных конструкций в МЭЗ	
О1СБ1	Блок управления БУ1. Общий вид	
О1СБ2	Блок управления БУ1. Схема соединений	
О2СБ	Блок управления БУ2. Общий вид. Схема соединений	
О3СБ	Блок электроконструкций Б3	
О4СБ	Пучки кабелей	

Чертеж разработан Новосибирским проектно-технологическим бюро НПО "Электромонтаж"

Привязан

УИВ. №

ТП902-1-164.90-ЭМИ.ДО

Канализационная насосная станция производительностью 200-1200 м³/ч, напором 12-27м с решетками-дробилками

Лист 1

Листов 2

Л.И.И.М. Пендюров
Зав. отд. Федотов
Л.И.Кондр. Беренштейн
И.И.И.И. Бутенко

Госстрой СССР
Совюзводоканалпроект
Харьковский
Водоканалпроект

копия. формат А4

Альбом 6

Обозначение чертёжа	Наименование	Кол.	Примечание
ТП902-1-164.90-ЭМИ.О1СБ1	Блок управления БУ1. Общий вид	1	
ТП902-1-164.90-ЭМИ.О1СБ2	Блок управления БУ1. Схема соединений	1	
ТП902-1-164.90-ЭМИ.О2СБ	Блок управления БУ2. Общий вид. Схема соединений	1	
ТП902-1-164.90-ЭМИ.О3СБ	Блок электроконструкций Б3	1	
ТП902-1-164.90-ЭМИ.О4СБ	Пучки кабелей	1	
Б.407-7 л.14	Гидкил токоподвод	2	
Б.407-7 л.48	Кронштейн правый	2	
Б.407-7 л.51	Кронштейн левый	2	
Б.407-7 л.53	Пободок	2	
Б.407-11 л.59	Перемычка	4	
Б.407-11 л.61	Флажок	4	

Чертеж разработан Новосибирским проектно-технологическим бюро НПО "Электромонтаж"

Привязан

УИВ. №

ТП902-1-164.90-ЭМИ.ВБ

Канализационная насосная станция производительностью 200-1200 м³/ч, напором 12-27м с решетками-дробилками

Лист 1

Листов 1

Л.И.И.М. Пендюров
Зав. отд. Федотов
Л.И.Кондр. Беренштейн
И.И.И.И. Бутенко

Госстрой СССР
Совюзводоканалпроект
Харьковский
Водоканалпроект

копия. формат А4

Наименование и техническая характеристика изделия и материала	Тип, марка	Ед. изм.	Кол.
1. Электрооборудование			
Переключатель, ТУ16-642.046-86	ПКСЗ-38С-200У388	шт.	3
Переключатель, ТУ16-642.046-86	ПКСЗ-38С-309У388	шт.	2
Переключатель, ТУ16-642.046-86	ПКСЗ-38С-310С388	шт.	2
Пост, ТУ16-526.216-78	ПКЕ 212-2У3	шт.	5
2. Изделия НПО "Электромонтаж"			
Бирка маркировочная, ТУ36-1440-82	У13У33,5	шт.	30
Бирка маркировочная, ТУ36-1440-82	У13ЕУ33,5	шт.	34
Гайка закладная, ТУ36-1953-80	К 609УХ12	шт.	19
Занжим, ТУ36-2158-81	У11472,5	шт.	18
Кнопка, ТУ36-2699-85	3,5	шт.	75
Кнопка, ТУ36-2699-85	6	шт.	125
Коробка клеммная, ТУ36-12-80	У614 АУ2	шт.	2
Коробка клеммная, ТУ36-12-80	У615 АУ2	шт.	5
Короб прямая, ТУ36-2158-81	У1105У3	шт.	9
Лента, ТУ36-2699-85	ЛМ10УХ12	м	35
Профиль, ТУ36-1434-82	К 241У2	шт.	1
Профиль, ТУ36-1434-82	К 10В/2У2	шт.	5
Скоба, ТУ36-2158-81	У1078У3	шт.	12
Трубка	ХВТ-8УХЛ 2,5	кг	0,05
Трубка	ХВТ-8УХЛ 2,5	кг	0,02
Наконечник кабельный, ГОСТ 9581-80	ГО-10-К-МАУХ13	шт.	9

Чертеж разработан Новосибирским проектно-технологическим бюро НПО "Электромонтаж"

Привязан

УИВ. №

ТП902-1-164.90-ЭМИ.ВЯ

Канализационная насосная станция производительностью 200-1200 м³/ч, напором 12-27м с решетками-дробилками

Лист 1

Листов 2

Л.И.И.М. Пендюров
Зав. отд. Федотов
Л.И.Кондр. Беренштейн
И.И.И.И. Бутенко

Госстрой СССР
Совюзводоканалпроект
Харьковский
Водоканалпроект

копия. формат А4

Наименование и техническая характеристика изделия и материала	Тип, марка	Ед. изм.	Кол.
3. Стандартные изделия			
Болт М6х16, ГОСТ 7805-70		шт.	24
Винт М5х16, ГОСТ 17473-80		шт.	43
Винт М6х10, ГОСТ 17473-80		шт.	19
Гайка М6, ГОСТ 5927-70		шт.	24
Шайба 5, ГОСТ 11371-78		шт.	43
Шайба 6, ГОСТ 11371-78		шт.	24
Шайба 6.65Г, ГОСТ 6402-70		шт.	24
Шайба 60Г.05, ГОСТ 6958-78		шт.	19
4. Материалы			
Кабель силовой, сечение 3x4+1x2,5	АВВГ	м	50
Кабель контрольный, сечением 4x2,5	АКВВГ	м	37
	5x2,5	АКВВГ	м 1,5
	7x2,5	АКВВГ	м 15,5
	10x2,5	АКВВГ	м 12
	14x2,5	АКВВГ	м 110
	4x1,5	КВВГ	м 167
Лента латунная, ГОСТ 16214-86	ЛВХ	кг	0,4
Полоса 4x40x1000, ГОСТ.103-76		м	1
Полоса 4x60x1000, ГОСТ.103-76		м	2
Сталь листовая 3x90x80, ГОСТ 19904-74		шт.	5
Сталь листовая 3x90x140, ГОСТ 19904-74		шт.	7

Привязан

УИВ. №

ТП902-1-164.90 ЭМИ ВЯ

Канализационная насосная станция производительностью 200-1200 м³/ч, напором 12-27м с решетками-дробилками

Лист 1

Листов 2

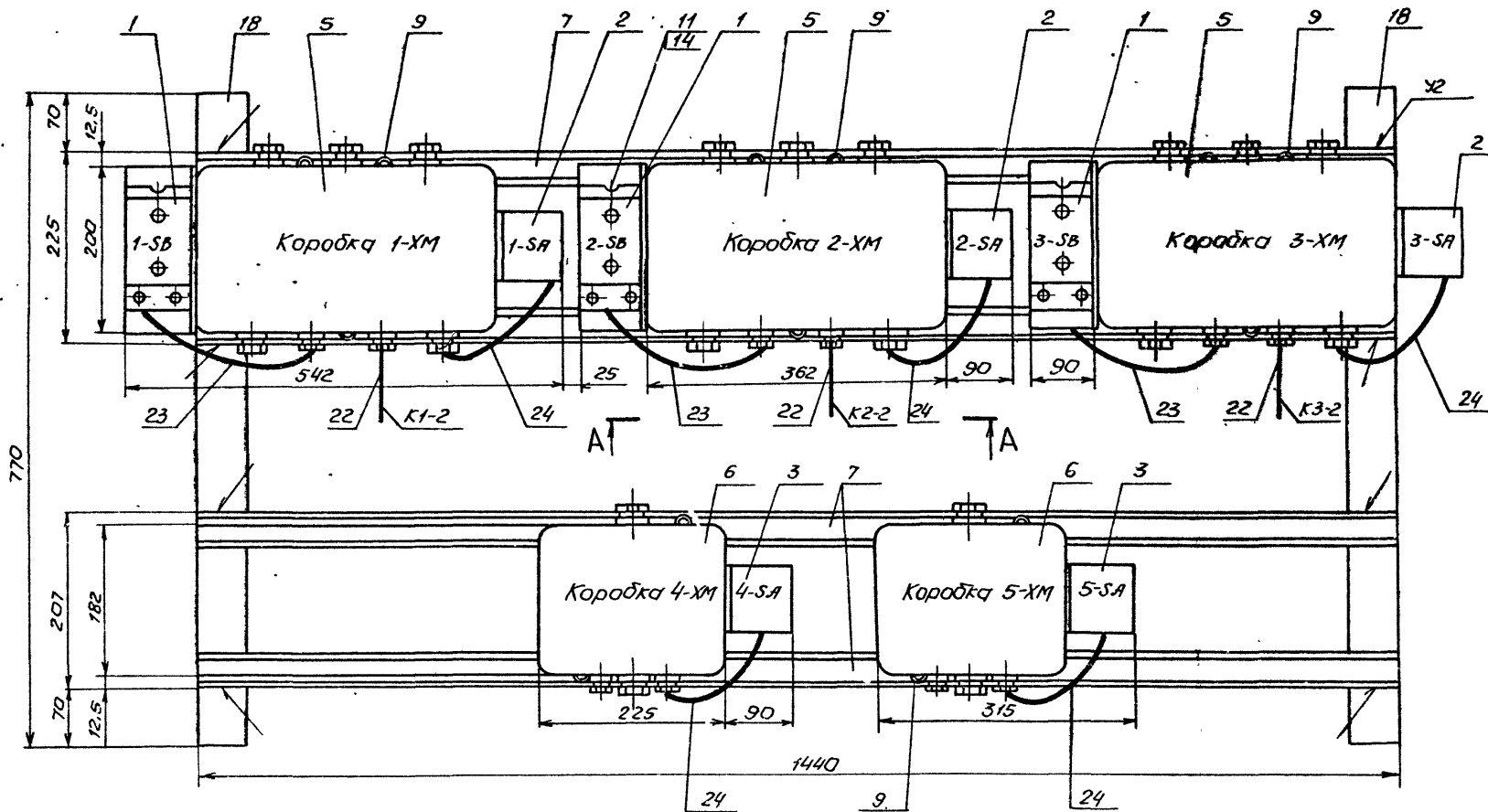
Л.И.И.М. Пендюров
Зав. отд. Федотов
Л.И.Кондр. Беренштейн
И.И.И.И. Бутенко

Госстрой СССР
Совюзводоканалпроект
Харьковский
Водоканалпроект

копия. формат А4

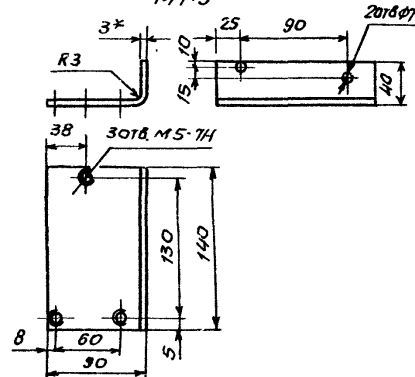
Блок управления БУ1

Альбом 6

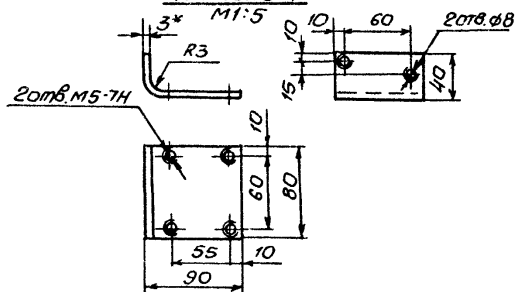


A-A
M 1:2

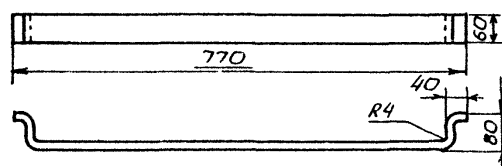
Деталь 20
M 1:5



Деталь 21
M 1:5



Деталь 18
M 1:10



Обозначение	Наименование	Кол.	Примечание
	Электрооборудование		
1-СВ, 2-СА, 3-СВ	Пост ПКЕ 212-233	8	
1-СА, 2-СА, 3-СА	Переключатель		
	ПКУЗ-38С-2004УЗВ	3	
4-СА, 5-СА	Переключатель		
	ПКУЗ-38Е-3105УЗВ	2	
	Изделия НПО, Электромонтаж		
1-ХМ, 2-ХМ, 3-ХМ	Коробка клеммная У615 АХ2		
	ТУ36-12-80	3	
4-ХМ, 5-ХМ	Коробка клеммная У614 АХ2		
	ТУ36-12-80	2	
	Профиль К108/2У2		
	ТУ36-1434-82	4	
	Гайка закладная К609УХЛ2		
	ТУ36-1953-80	13	
	Стандартные изделия		
	Болт М6х16, ГОСТ 7805-70	16	
	Винт М5х16, ГОСТ 11743-80	29	
	Винт М6х10, ГОСТ 11743-80	13	
	Гайка М6, ГОСТ 5927-70	16	
	Шайба 5, ГОСТ 11371-78	29	
	Шайба 6, ГОСТ 11371-78	16	
	Шайба 6, 65г, ГОСТ 6902-70	16	
	Шайба 6, 01, 05, ГОСТ 6958-78	13	
	Материалы		
	Полоса 4x60 x1000 ГОСТ 103 x16	2	
	Сталь листовая, ГОСТ 19904-74, 3мм	3	
	Сталь листовая, ГОСТ 19904-74, 3мм	5	
	Кабель АКВВГ 4x2,5	26	
	Кабель АКВВГ 5x2,5	1,5	
	Кабель АКВВГ 7x2,5	2,5	

1 Сварку производить электродами типа Э-42 сплошным швом по контуру присоединения деталей
 2. Покрытие: эмаль серая ПФ-115 ГОСТ 6465-76
 3. Маркировать электрооборудование шрифтом ПО-10 ГОСТ 2930-62
 4. Кабели К1-2, К2-2, К3-2 разделяются и подключаются к клеммным коробкам в МЗЗ. Для транспортирования кабели К1-2, К2-2, К3-2 сматываются в бухты и привязываются к блоку БУ1.
 5. Отверстия в коробке поз. 5, 6 сверлить по деталям 20, 21.
 Чертеж разработан Новосибирским проектно-технологическим бюро НПО „Электромонтаж“

ТП9021-16490-ЭМИ01.СБ1

Лист	Листов	Стация	Масштаб
Р	1		

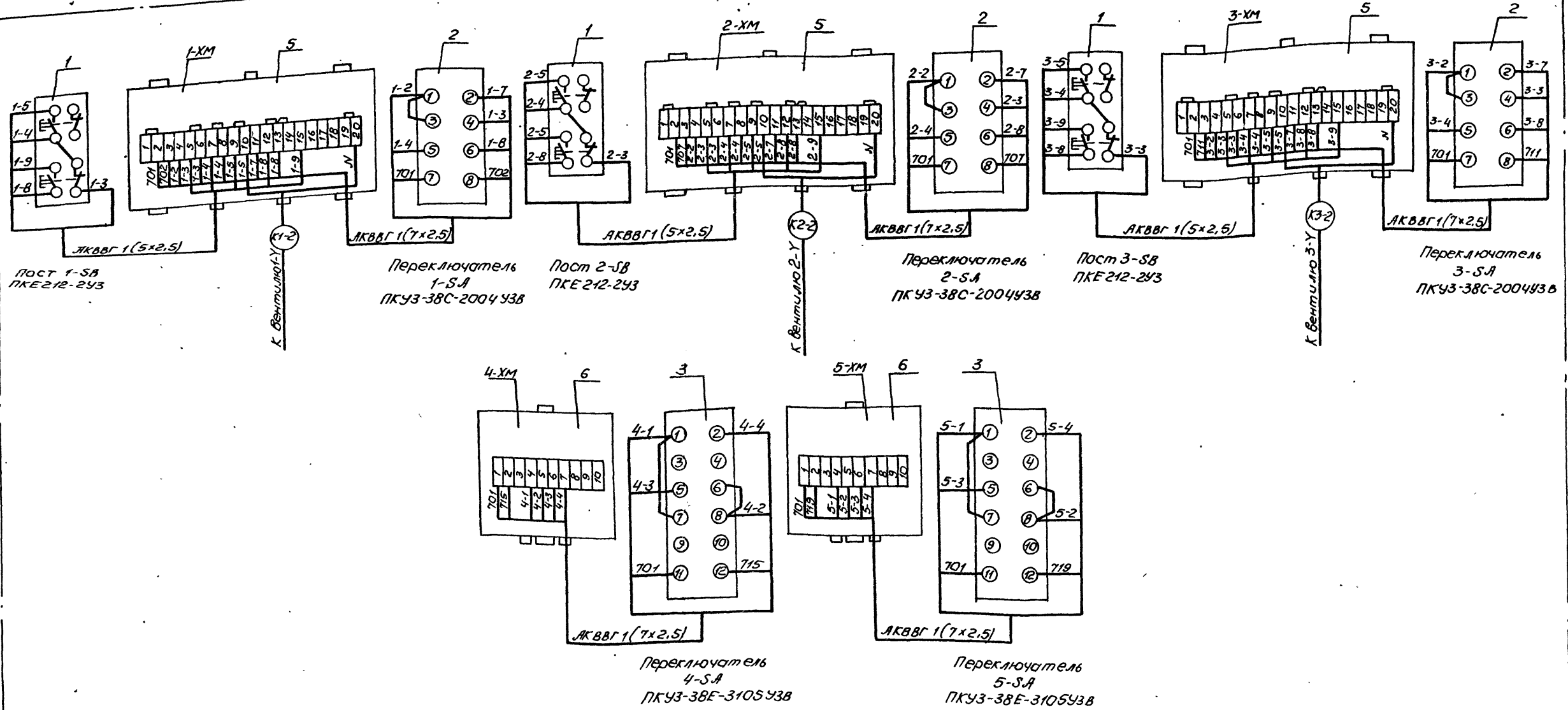
КОНСЕРВИЦИОННАЯ КОМПАНИЯ СТАЦИЯ
 СТАЦИЯ ПРОИЗВОДИТЕЛЬНОСТЬЮ
 200-200 М³/Ч, НАПОРом 12-21М
 СРЕШЕТКАМИ-ДРОБИЛКАМИ

Блок управления БУ1.
 Общий вид

ГОСТРОИ СССР
 ХАРЬКОВСКИЙ
 ВОДОКАНАЛПРОЕКТ

Схема соединений блока управления БУ-1

ЛЮБОМ 6



Чертеж разработан Новосибирским проектно-технологическим бюро НПО „Электромонтаж“

Согласовано
 Отдел
 Инв. №...

ТП 902-1-164.90-ЭМИ 01.С 62				
привязки	Канализационная насосная станция производительностью 200-1200 м³/ч, набором 12-27м с решетками-дробилками	Стация	Лист	Листов
Инв. №	Инж. Бутенко	Р	1	
	Инж. Федотов	ГОСТРОЙ СССР СНОВГОДОВСКАЯ ИНЖИНИРОСКИ ХАРЬКОВСКИЙ ВОДОКНАЛПРОЕКТ		
	Инж. Беранштейн	24401-08 28 формат А2		
	Инж. Бутенко	копир майстренко		

Блок управления БУ2.
Общий вид

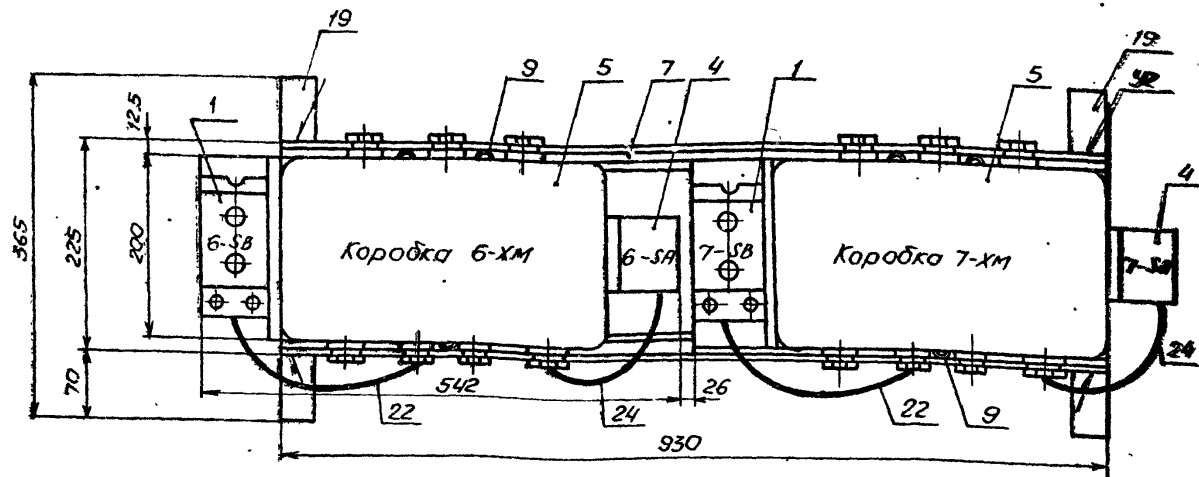
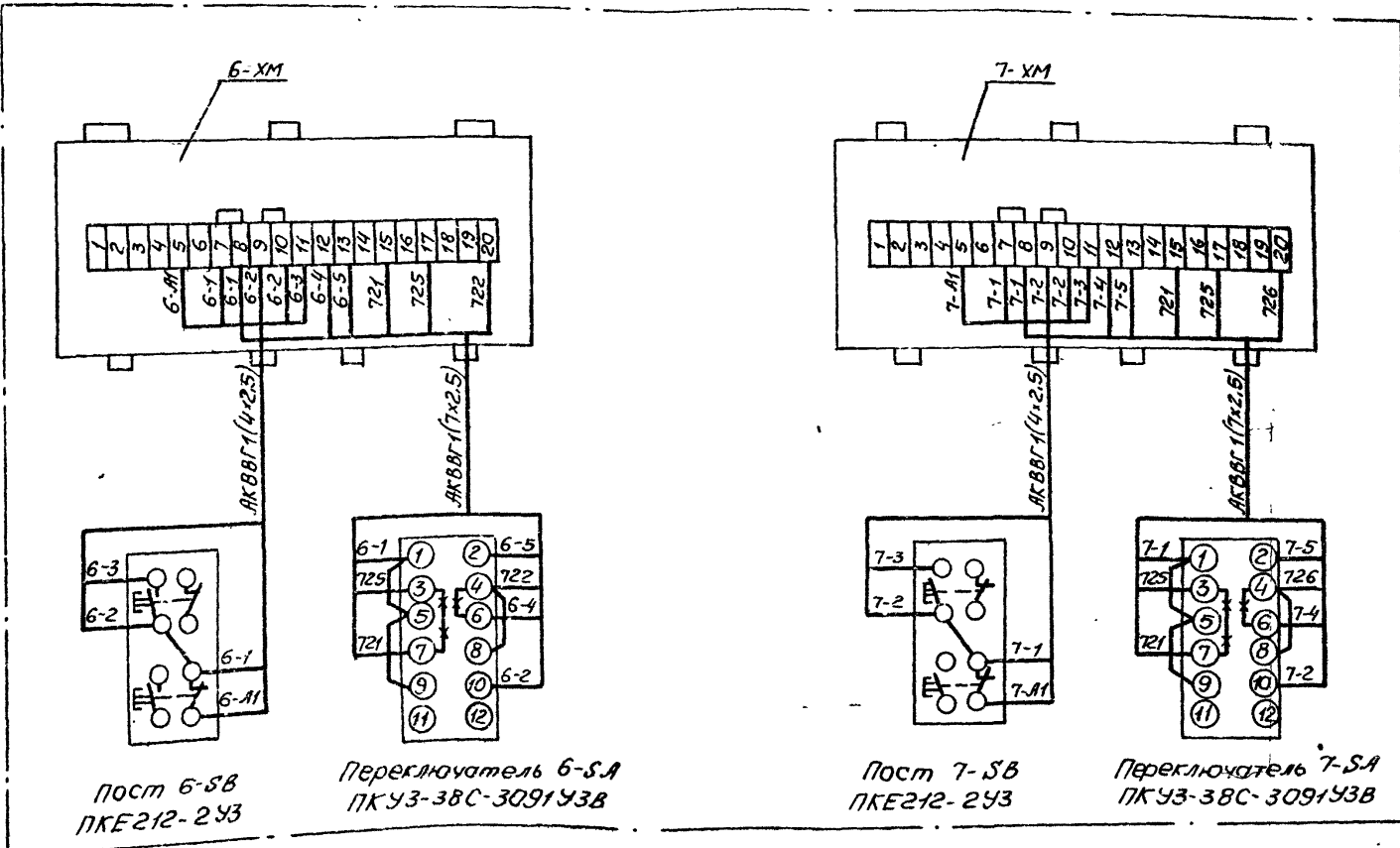


Схема соединений блока управления БУ2



Кол.	Обозначение	Наименование	Кол.	Примечание
		Электрооборудование		
1	6-5В, 7-5В	Пост ПKE 212-2У3	2	
4	6-5А, 7-5А	Переключатель		
		ПКУЗ-38С-3091УЗВ	2	
		Изделия НПО, Электромаши		
5	6-ХМ, 7-ХМ	Коробка клеммная		
		У615 АУЭ ТУ36-12-80	2	
7		Профиль К108/23Э		
		ТУ36-1434-82	1	
9		Гайка закладная К609УМ2	6	
		ТУ36-1953-80		
		Стандартные изделия		
10		Болт М6х16, ГОСТ 7805-70	8	
11		Винт М5х16, ГОСТ 11743-80	14	
12		Винт М6х10, ГОСТ 11743-80	6	
13		Гайка М6, ГОСТ 5927-70	8	
14		Шайба 5, ГОСТ 11371-78	14	
15		Шайба 6, ГОСТ 11371-78	8	
16		Шайба 6, 65 Г, ГОСТ 6402-70	8	
17		Шайба 6 О105, ГОСТ 6958-78	6	
		Материалы		
19		Полоса 4x40x500	2	
		ГОСТ 103-76		
20		Сталь листовая ГОСТ 19904-74, 3мм	2	
21		Сталь листовая ГОСТ 19904-74, 3мм	2	
22		Кабель АКВВГ 4x2.5	1,0	
24		Кабель АКВВГ 7x2.5	1,0	

- Сварку производить электрадами типа Э-42 сплошным швом по контуру присоединения деталей
 - Покрытие: эмаль серая ПФ-115 ГОСТ 6465-76.
 - Маркировать электрооборудование шрифтом ПО-10 ГОСТ 2930-62.
 - Узлы крепления блока и аппаратов на блоке приведены на чертеже ЭМИ.01.СБ
 - Отверстия в коробке поз. 5 сверлить по деталям 20, 21.
- * — * — демонтировать.

Чертеж разработан Новосибирским проектно-технологическим бюро НПО „Электромаши“

ТП902-1-16490-ЭМИ.02.СБ

Канализационная насосная станция производительностью 200-1200 м ³ /ч, напором 12-27 м с решетками-добылками	Стр.	Лист	Листов
	Р	1	

Блок управления БУ2, Общий вид.
Схема соединений

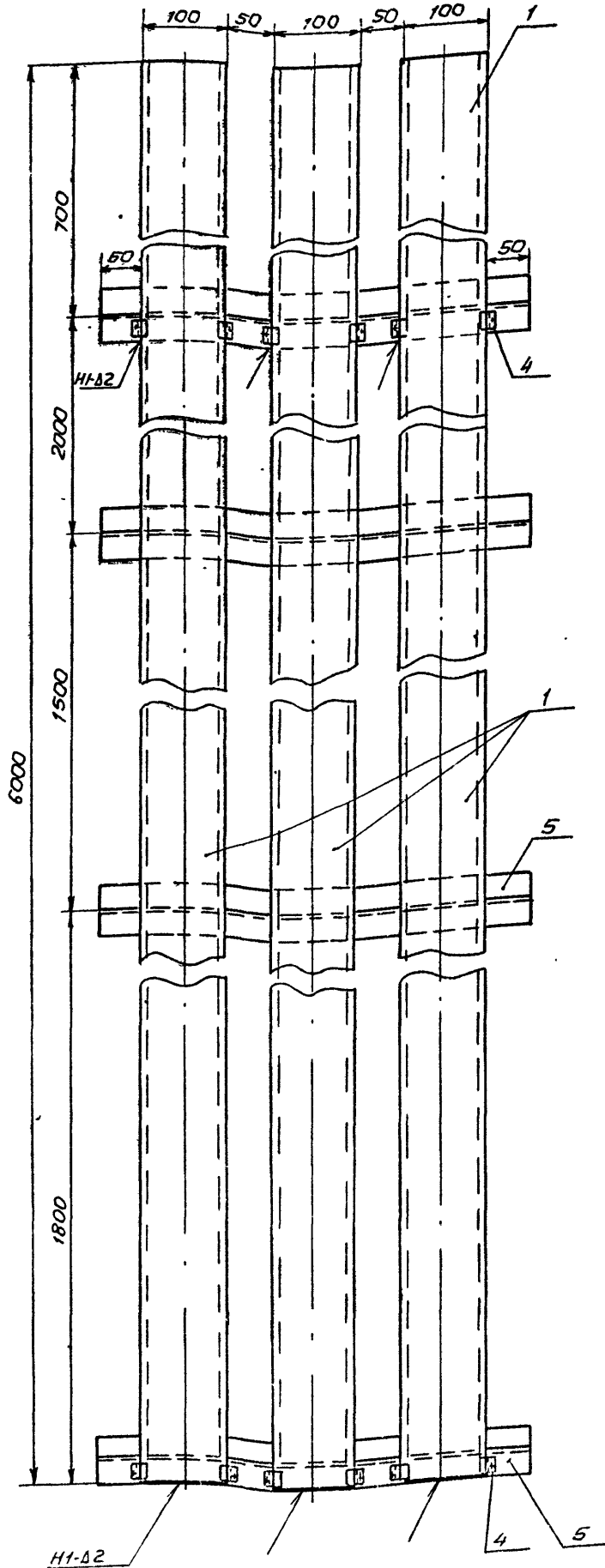
ГОСТРОЙ СССР
СОЮЗПРОЕКТИНСТИТУТ
ХАБАРОВСКИЙ
ВОДОКАНАЛЬПРОЕКТ

24401-08 29 формат А2
камп. Малстренко

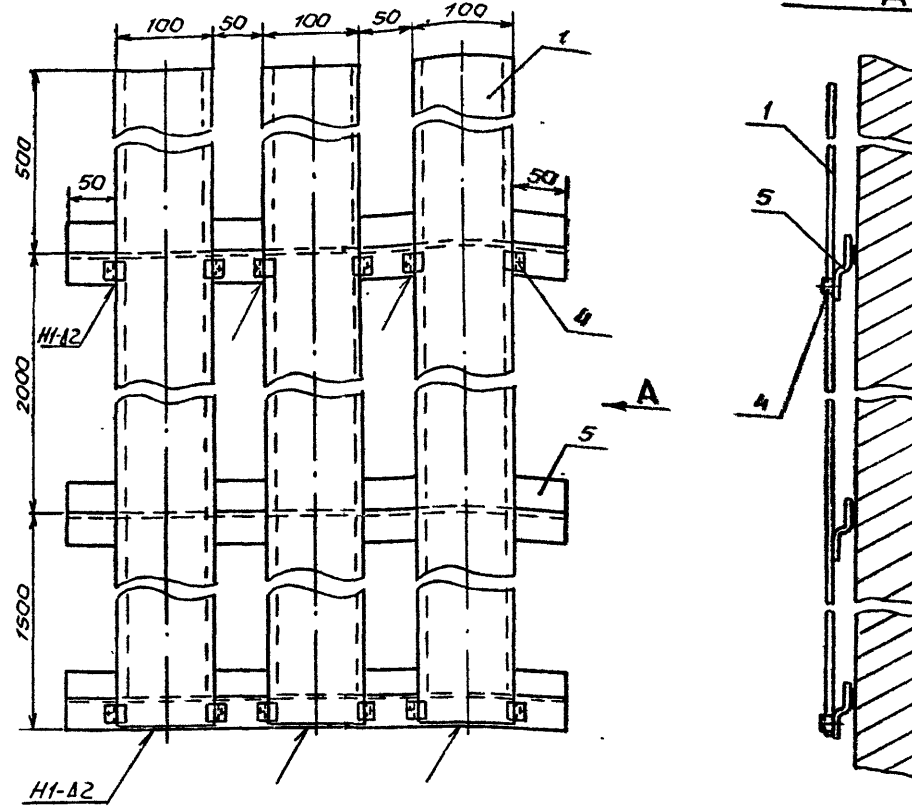
СОЗДАТЕЛЬ: Баранов
ОТДЕЛ: ЭА
ПОДПИСЬ ИСТА: ВЗМ/И-Э
ИЗМ. № 001

Примечания:
Изм. №

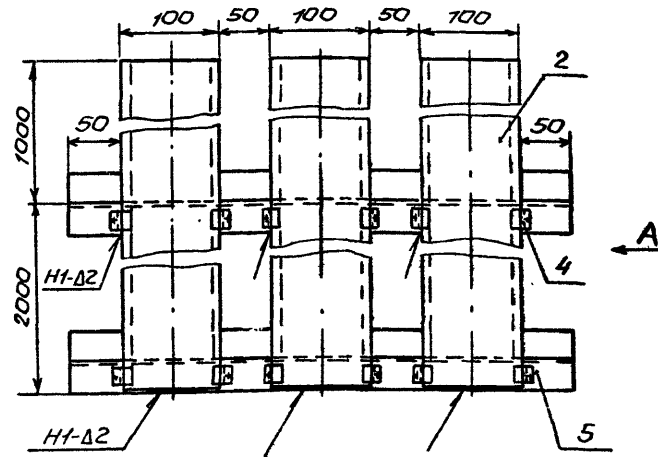
Блок Б3
при глубине заложения
подводящего коллектора - 7,0 м



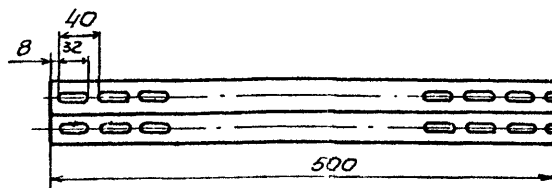
Блок Б3
при глубине заложения
подводящего коллектора - 5,5 м



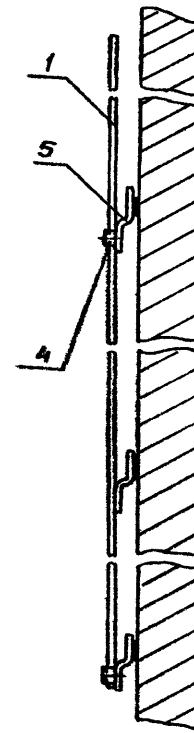
Блок Б3
при глубине заложения
подводящего коллектора - 4,0 м



Деталь 5



Вид А



Код	Зона	Поз.	Обозначение	Наименование	Код	Примеч.
		1		Короб прямой У1105У3	□	
				ТУ36-2158-81		
		2		Короб прямой У1106У3	□	
				ТУ36-2158-81		
		3		Зажим У1114УТ2,5	□	
				ТУ36-2158-81		
		4		Скоба У1078У3	12	
				ТУ36-2158-81		
		5		Профиль К241У2	1	
				ТУ36-1434-82		

Таблица 1

Тип	Глубина заложения подводящего коллектора, м		
	-4,000	-5,500	-7,000
	шт./кг		
Короб У1105У3	-	6	9
	-	60,8	89,2
Короб У1106У3	3	-	-
	42,3	-	-
Зажим У1114УТ2,5	6	9	18
	0,78	1,17	2,34

* Количество и вес приведены в таблице 1.
Пучки кабелей внутри короба крепить зажимом
через 1м.
Сборку коробов к конструкции поз. 5 произвести
после монтажа блоков.

Чертеж разработан Новосибирским проектно-
технологическим бюро НПО "Электромонтаж".

ТП902-1-16490-ЭМИ03.СВ

Привязки

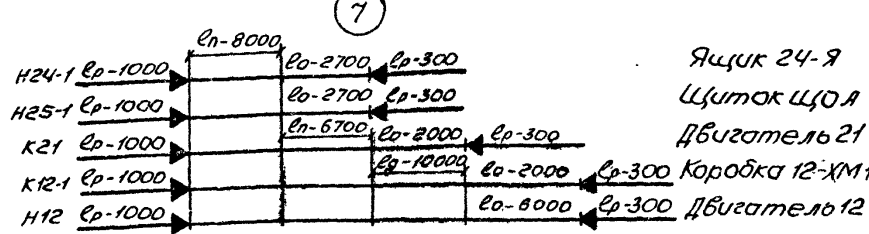
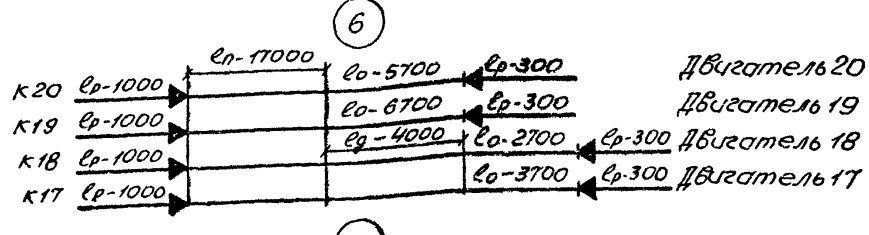
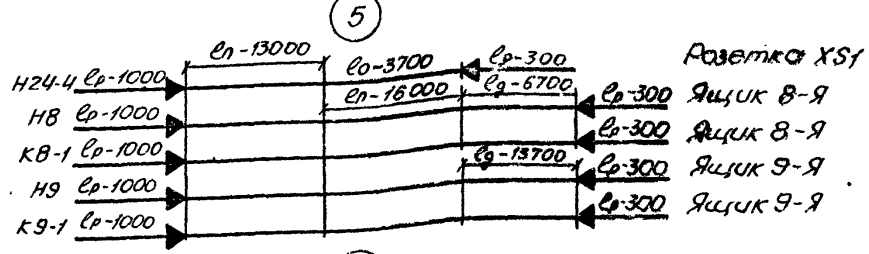
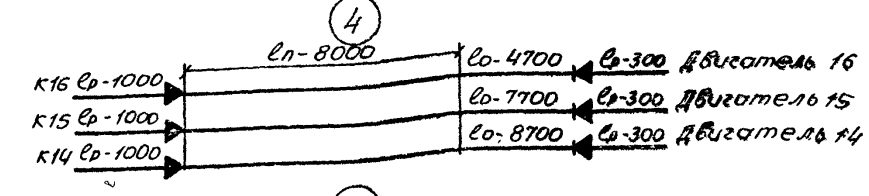
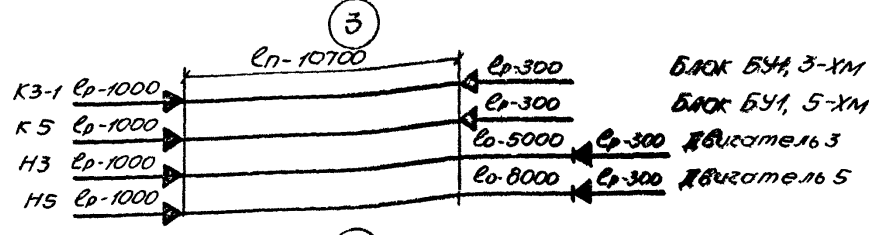
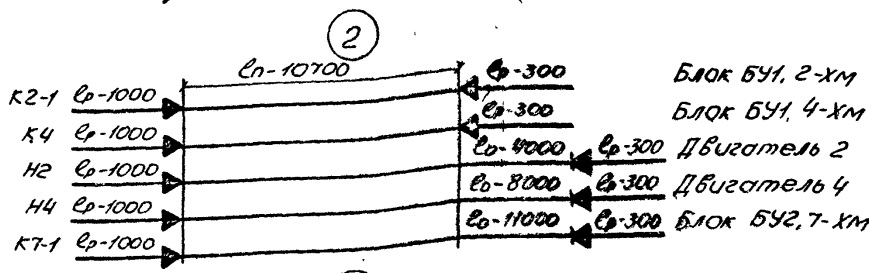
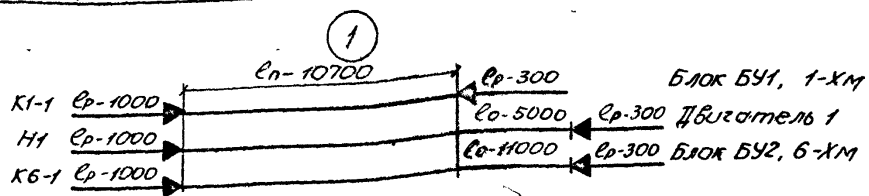
ГЛ. ИНЖ. Пендюрин И.И.		
Зав. отд. Федотов		
ГЛ. КОНСТ. Беренштейн		
ИНЖ. Бутенко		

Канализационная насосная станция производительностью 200-1200 м ³ /ч, напором 12-27 м с решетками - дробилками	Лист	Листов
Блок электроконструкции Б3	Р	1

Листом 6

Таблица изготовления пучков кабелей

№ п/п	Марка кабеля	Маркировка жил				Откуда	Куда	Марка, напряжение, сечение	К-во, м	Назначение, примечание
		1-А3	1-В3	1-С3	1-Д3					
1	Н1	701	702	1-2	1-4	Комплексное устройство	Двигатель 1	АВВГ	17	Насос перекачки стоков №1
	К1-1	1-5	1-7	1-8	1-9	Комплексное устройство	Блок БУ1, 1-ХМ	АКВВГ 1(14x2,5)	12	— " —
		1-10	745	747	N					
		6-12	6-82	6-С2	6-А1					
К6-1	721	6-2	6-3	6-4	Комплексное устройство	Блок БУ2, 6-ХМ	АКВВГ 1(14x2,5)	23	Дренажный насос №6	
	6-5	722	725	N						
2	Н2	2-А3	2-В3	2-С3	2-Д3	Комплексное устройство	Двигатель 2	АВВГ	16	Насос перекачки стоков №2
	К2-1	701	707	2-2	2-4	Комплексное устройство	Блок БУ1, 2-ХМ	АКВВГ 1(14x2,5)	12	— " —
		2-5	2-7	2-8	2-9					
		2-10	748	750	N					
Н4	4-А2	4-В2	4-С2	4-Д2	Комплексное устройство	Двигатель 4	АВВГ 1(3x4x1,5)	20	Насос гидроуплотнения №4	
	701	715	4-1	4-2						
К4	4-3	4-4	102	201	Комплексное устройство	Блок БУ1, 4-ХМ	АКВВГ 1(10x2,5)	12	— " —	
	7-12	7-82	7-С2	7-А1						
	721	7-2	7-3	7-4						
К7-1	7-5	7-5	7-6	7-7	Комплексное устройство	Блок БУ2, 7-ХМ	АКВВГ 1(14x2,5)	23	Дренажный насос 7	
	7-5	7-5	7-6	7-7						
3	Н3	3-А3	3-В3	3-С3	3-Д3	Комплексное устройство	Двигатель 3	АВВГ	17	Насос перекачки стоков №3
	К3-1	701	711	3-2	3-4	Комплексное устройство	Блок БУ1, 3-ХМ	АКВВГ 1(14x2,5)	12	— " —
		3-5	3-7	3-8	3-9					
		3-10	751	753	N					
Н5	5-А2	5-В2	5-С2	5-Д2	Комплексное устройство	Двигатель 5	АВВГ 1(3x4x1,5)	20	Насос гидроуплотнения №5	
	701	718	5-1	5-2						
К5	5-3	5-4	5-5	5-6	Комплексное устройство	Блок БУ1, 5-ХМ	АКВВГ 1(7x2,5)	12	— " —	
	14-А1	14-В1	14-С1	14-Д1						
4	К14	N	N	N	Комплексное устройство	Двигатель 14	КВВГ 1(4x1,5)	18	Вентсистема П1	
	К15	15-А1	15-В1	15-С1	15-Д1	Комплексное устройство	Двигатель 15	КВВГ 1(4x1,5)	17	Вентсистема П1
		16-А1	16-В1	16-С1	16-Д1					
К16	N	N	N	N	Комплексное устройство	Двигатель 16	КВВГ 1(4x1,5)	14	Вентсистема П2	
	5	Н8	А13	В13	С13	Комплексное устройство	Щиток 8-Я	АВВГ 1(3x4x1,5)	37	Решетка-дробилка 8
К8-1		701	742	N	N	Комплексное устройство	Щиток 8-Я	АКВВГ 1(4x2,5)	37	— " —
		А14	В14	С14	Д14					
		701	742	N	N					
К9-1	701	742	N	N	Комплексное устройство	Щиток 9-Я	АКВВГ 1(4x2,5)	44	— " —	
	701	742	N	N						
Н24-4	А11	В11	С11	Д11	Комплексное устройство	Розетка ХС1	АВВГ 1(3x4x1,5)	18	Розетка ХС1	
	N	N	N	N	Комплексное устройство	Щиток ХС1	АВВГ 1(3x4x1,5)	18	Розетка ХС1	
6	К17	17-А1	17-В1	17-С1	17-Д1	Комплексное устройство	Двигатель 17	КВВГ 1(4x1,5)	26	Вентсистема В1
	К18	18-А1	18-В1	18-С1	18-Д1	Комплексное устройство	Двигатель 18	КВВГ 1(4x1,5)	25	— " —
		19-А1	19-В1	19-С1	19-Д1					
		20-А1	20-В1	20-С1	20-Д1					
К20	N	N	N	N	Комплексное устройство	Двигатель 20	КВВГ 1(4x1,5)	24	— " —	
	12-А2	12-В2	12-С2	12-Д2						
7	Н12	12-А2	12-В2	12-С2	12-Д2	Комплексное устройство	Двигатель 12	АВВГ 1(3x4x1,5)	32	Компрессор 12
	К12-1	12-А1	12-В1	12-С1	12-Д1	Комплексное устройство	Коробка 12-ХМ1	АКВВГ 1(14x2,5)	28	— " —
		12-А1	12-В1	12-С1	12-Д1					
		12-А1	12-В1	12-С1	12-Д1					
К21	21-А1	21-В1	21-С1	21-Д1	Комплексное устройство	Двигатель 21	КВВГ 1(4x1,5)	18	Вентсистема В3	
	N	N	N	N						
Н24-1	А11	В11	С11	Д11	Комплексное устройство	Щиток 24-Я	АВВГ 1(3x4x1,5)	12	Щиток 24	
	N	N	N	N	Комплексное устройство	Щиток ЦОА	АВВГ 1(3x4x1,5)	12	Щиток ЦОА	



Ep - длина разделки
 Ep - длина одиночного кабеля
 Ep - длина двойного кабеля
 Ep - длина кабеля в пучке

№ п/п	Обозначение	Наименование	Кол-во	Примечание
1		Лента ПВХ 15x0,20		
2		ГОСТ 16214-86	0,4	кг
3		Лента ЛМ10УХЛ2	35	м
4		Кнопка 3,5	75	
5		Кнопка 6	125	
6		Бирка маркировочная		
7		У134У3,5	30	
8		Бирка маркировочная		
9		У136У3,5	34	
10		Наконечник кабельный		
11		70-10-11-М.А УХЛ3	9	
12		Наконечник кабельный		
13		16-6-5,4-М.А УХЛ3	10	
14		Кабель АВВГ-0,66		
15		ГОСТ 16442-80	50	м
16		Кабель АВВГ 3x4x1x2,5		
17		ГОСТ 16442-80	195	м
18		Кабель АВВГ 4x2,5		
19		ГОСТ 1508-78Е	81	м
20		Кабель АВВГ 7x2,5	12	м
21		Кабель АВВГ 10x2,5	12	м
22		Кабель АВВГ 14x2,5	110	м
23		Кабель КВВГ 4x1,5	167	м
24		Трубка ХВТ-5 УХЛ2,5	0,05	кг
25		Трубка ХВТ-8 УХЛ2,5	0,02	кг

- Пучки кабелей должны быть скреплены банданнами из ленты Л301-02УХЛ2 и кнопки 6-МС УХЛ2. Расстояние между банданнами - 800мм.
- Проложенные в пучках кабели маркируются на концах.
- Бирки, устанавливаемые на объекте, изготавливаются согласно таблице.
- Заготовленные пучки кабелей должны быть промаркированы, свернуты в бухты или намотаны на барабаны, и испытаны повышенным напряжением.
- Заготовку отрезков кабеля следует производить в соответствии с размерами, приведенными в таблице. Отрезки кабелей следует изготавливать со смонтированными концевыми заделками.
- Длины кабелей даны для глубины заложения коллектора - 7,0м

ТП 902-1-164.90-ЭМУ 04 СБ			
Исполнитель	Начальник	Инженер	Инженер
И.И. Иванов	А.А. Фролов	В.В. Иванов	С.С. Иванов
Инв. №	24401-08	31	Формат А2

УТВЕРЖДЕНО: [подпись]

Инв. №		Подпись и дата		Взам. инв. №		
Формат	Зона	Поз.	Обозначение	Наименование	Примеч.	
				Ящик 8-Я		
				Ящик 9-Я		
Привязан						
Инв. №						
ТП 902-1-164.90-ЭМИ.001-ДП						
Исполн.	Фролов	Н	Канализационная насосная станция производительностью 200-1200 м ³ /ч, напором 12-27м с решетками-дробилками	Студия	Лист	
Л.спец.	Обозная	Н	Перечень комплектных устройств	Р	1	
Н.контр.	Обозная	Н		Госстрой СССР СОВУЗВОДОКАНАЛИЗАЦИОННЫЙ ПРОЕКТ ХАРЬКОВСКИЙ ВОДОКАНАЛИЗАЦИОННЫЙ ПРОЕКТ	Формат А4	
Зав. гр.	Барчан	Н				
Инж.ПК	Цветочкина	Н				

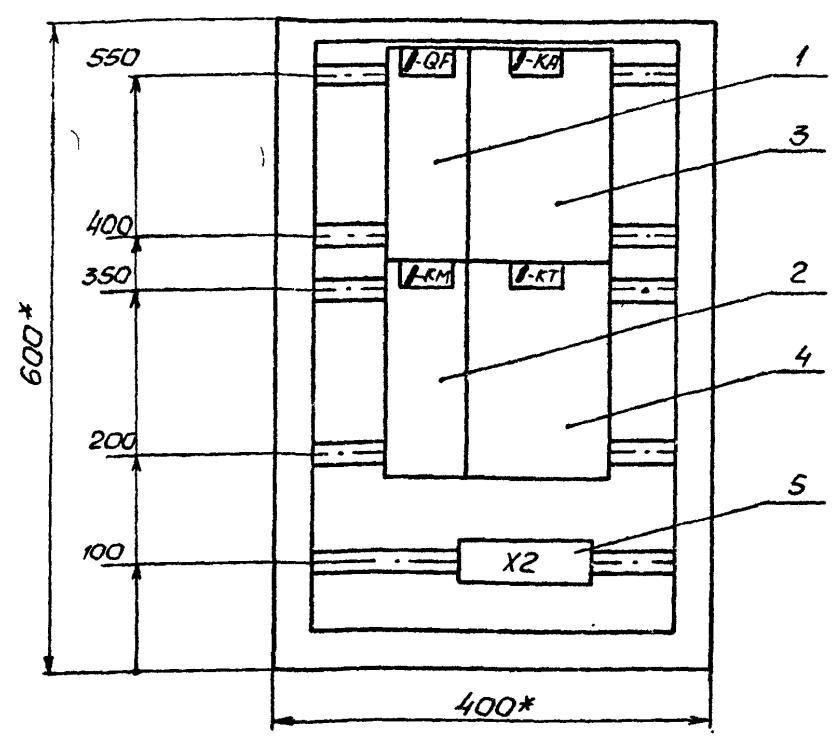
Альбом 6

Формат	Зона	Поз.	Обозначение	Наименование	Кол.	Примеч.
Документация						
А3			ТП902-1-164.90-ЭМИ.001.80	Чертеж общего вида		
А3			ТП902-1-164.90-ЭМИ.001.34	Схема электрическая		
				соединений		
А4			ТП902-1-164.90-ЭМИ.001.ТБ	Перечень подписей		
Сборочные единицы						
				НН	01	
				Выключатель		
				ЛЕ2026-10Н-20Х3А		
				Тр 4А, ТУ16-522.064-82	01	И-0F
				Пускатель ПМЛМ1004		
				U~220В, ТУ16-526.437-78		
				с приставкой		
				контактной ПКЛ-1104	01	И-КМ
Привязан						
Инв. №						
ТП 902-1-164.90-ЭМИ.001						
Исполн.	Фролов	Н	Канализационная насосная станция производительностью 200-1200 м ³ /ч, напором 12-27м с решетками-дробилками	Студия	Лист	Листов
Л.спец.	Обозная	Н	Ящик 8-Я (9-Я)	Р	1	2
Н.контр.	Обозная	Н		Таблица технических данных аппаратов	Госстрой СССР СОВУЗВОДОКАНАЛИЗАЦИОННЫЙ ПРОЕКТ ХАРЬКОВСКИЙ ВОДОКАНАЛИЗАЦИОННЫЙ ПРОЕКТ	
Зав. гр.	Барчан	Н				
Инж.ПК	Цветочкина	Н				

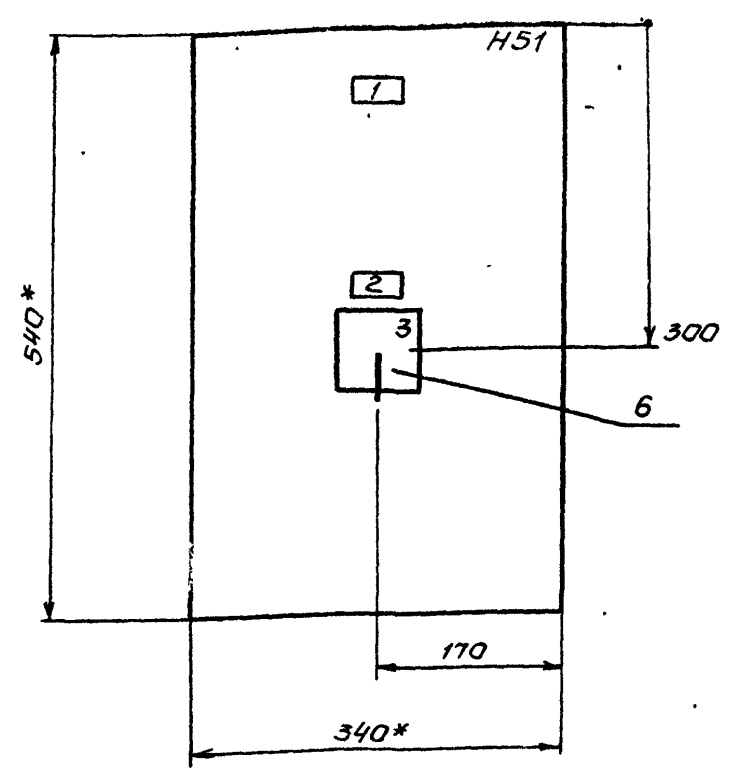
Формат	Зона	Поз.	Обозначение	Наименование	Кол.	Примеч.
		3		Реле РТ140/10УХЛ4		
				ТУ16-523.468-78	01	И-КА
		4		Реле РКВ11-33-122УХЛ4		
				ТУ16-647.036-86	01	И-КТ
		5		Блок зажимов		
				Б324-4П25-В/ВУ3-10	01	
				Н51	01	
		6		Переключатель		
				ПКУ3-14У-0103У3В		
				ТУ16-642.046-86	01	И-СА
Привязан						
Инв. №						
ТП 902-1-164.90-ЭМИ.001						
Исполн.	Фролов	Н	Канализационная насосная станция производительностью 200-1200 м ³ /ч, напором 12-27м с решетками-дробилками	Студия	Лист	Листов
Л.спец.	Обозная	Н	Ящик 8-Я (9-Я)	Р	1	
Н.контр.	Обозная	Н		Перечень подписей	Госстрой СССР СОВУЗВОДОКАНАЛИЗАЦИОННЫЙ ПРОЕКТ ХАРЬКОВСКИЙ ВОДОКАНАЛИЗАЦИОННЫЙ ПРОЕКТ	
Зав. гр.	Барчан	Н				
Инж.ПК	Цветочкина	Н				

Лист	Место	Текст	Кол.	Вид	Заготов.	
1	Табличка	Ящик 8-Я (9-Я)	1			
2	Табличка	Решетка-дробилка 8(9)	1			
3	И-СА	На ключе Откл. - Вкл.	1			
Привязан						
Инв. №						
ТП 902-1-164.90-ЭМИ.001.ТБ						
Исполн.	Фролов	Н	Канализационная насосная станция производительностью 200-1200 м ³ /ч, напором 12-27м с решетками-дробилками	Студия	Лист	
Л.спец.	Обозная	Н	Ящик 8-Я (9-Я)	Р	1	
Н.контр.	Обозная	Н		Перечень подписей	Госстрой СССР СОВУЗВОДОКАНАЛИЗАЦИОННЫЙ ПРОЕКТ ХАРЬКОВСКИЙ ВОДОКАНАЛИЗАЦИОННЫЙ ПРОЕКТ	
Зав. гр.	Барчан	Н				
Инж.ПК	Цветочкина	Н				

Вид спереди
Дверь не показана



Дверь ящика
Вид спереди

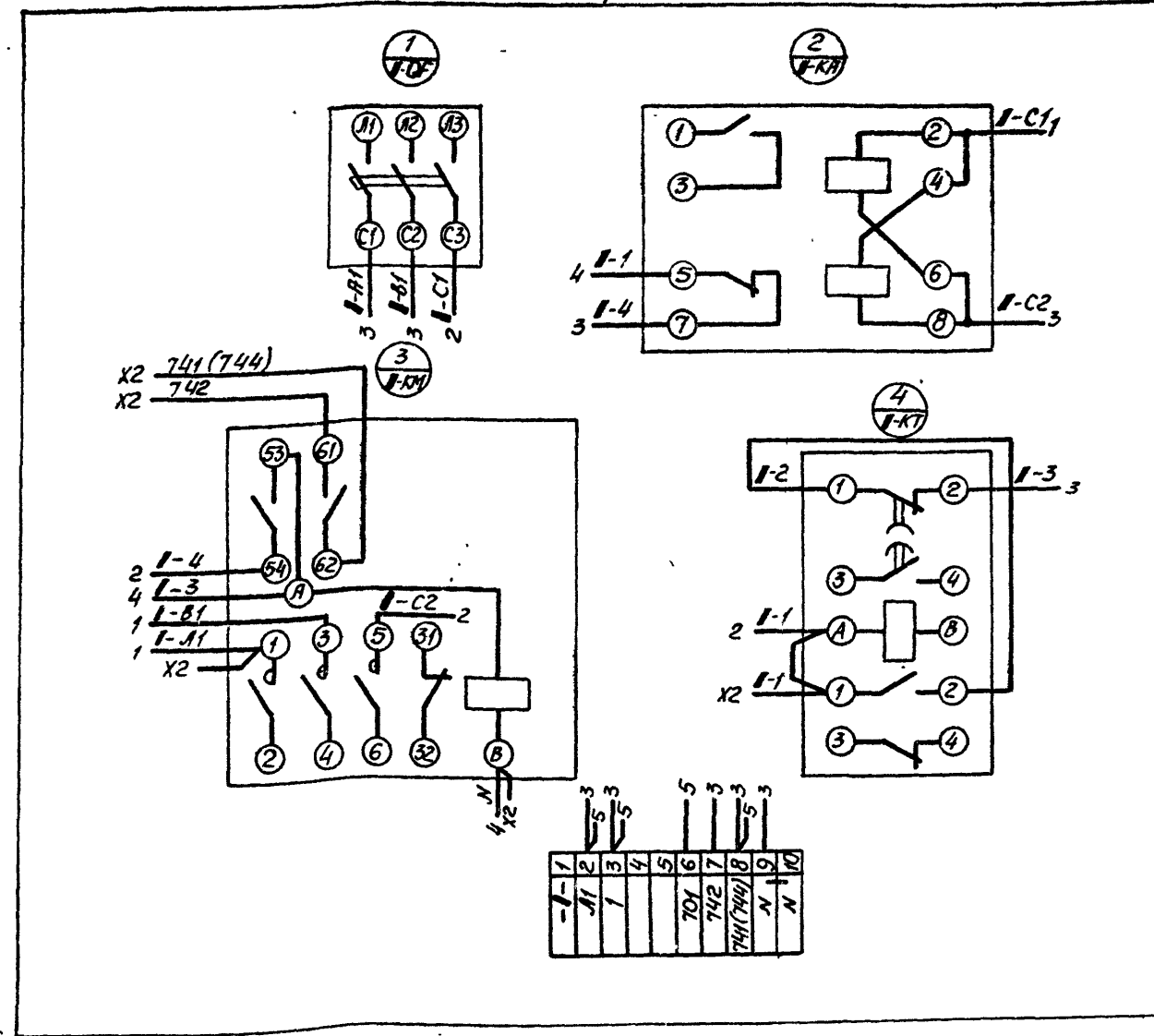


- 1 * Размеры для справок.
- 2 В контуре табличек и аппаратов указаны номера по перечню надписей.
- 3 Глубина ящика 350 мм.
- 4 По настоящему чертёжу изготовить 2 ящика - 8-Я и 9-Я.
- 5 - номер ящика

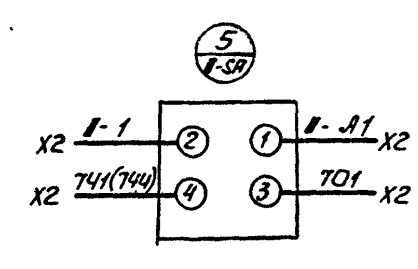
ТП 902-1-164.90-ЭМИ.001.В0			
Канализационная насосная станция производительностью 200-1200 м ³ /ч, напором 12-27 м с решётками-дробилками	Стадия	Лист	Листов
Ящик 8-Я (9-Я).	Р	1	
Чертеж общего вида	ГОСТРОИ СССР СОЮЗДОКНАЛПРОЕКТ ХАРЬКОВСКИЙ ВОДОКАНАЛПРОЕКТ формат А3		

Привязан	Нач. отд. Фролов	И.С.
	Л. спец. Обозная	И.С.
	Н. контр. Обозная	И.С.
	Зав. зр. Баруан	И.С.
Умв. №	И.И.И.К. Цветочкина	И.С.

Вид спереди



Дверь ящика.
Вид со стороны монтажа



Маркировка в скобках приведена для ящика 9-Я.
- номер ящика

ТП 902-1-164.90-ЭМИ.001.34			
Канализационная насосная станция производительностью 200-1200 м ³ /ч, напором 12-27 м с решётками-дробилками	Стадия	Лист	Листов
Ящик 8-Я (9-Я). Схема электрическая соединений	Р	1	
	ГОСТРОИ СССР СОЮЗДОКНАЛПРОЕКТ ХАРЬКОВСКИЙ ВОДОКАНАЛПРОЕКТ формат А3		

Привязан	Нач. отд. Фролов	И.С.
	Л. спец. Обозная	И.С.
	Н. контр. Обозная	И.С.
	Зав. зр. Баруан	И.С.
Умв. №	И.И.И.К. Цветочкина	И.С.

24.01-08 33

К. В. М. П. И. С. Л. С. О. Д. А. Т. А. В. А. М. №

Альбом 6

Ведомость рабочих чертежей основного комплекта

Лист	Наименование	Примечание
1	Общие данные	
2	Схема автоматизации	
3,4,5	Схема соединений внешних проводов. План расположения	

Ведомость ссылочных и прилагаемых документов

Обозначение	Наименование	Примечание
	<u>Ссылочные документы</u>	
PM4-2-84	Системы автоматизации технологических процессов. Схемы автоматизации	
ГОСТ 21404-85	СПДС. Автоматизация технологических процессов. Обозначения условные приборов и средств автоматизации в схемах	
ГОСТ 2.721-74	ЕСКД. Обозначения условные графические в схемах. Обозначения общего применения	

Ведомость ссылочных и прилагаемых документов (продолжение)

Обозначение	Наименование	Примечание
TK4-3137-70	Манометры в корпусе диаметром до 250мм с радиальным штуцером М20х1,5. Установка на трубопроводе Ру до 16кгс/см ² , Т до 80°С	
TM4-113-74	Датчик уровня поплавковый электрический ДПЭ. Установка на резервуаре	
TK4-3455-74	Фланец	
TK4-3483-81	Заготовка трудная ЗТ	
TM8-94-77	Проход открытый с гильзой в стене	
TM8-95-77	Проход открытый с гильзой в перекрытии	
TM4-219-76	Крепление труб, проводов, кабелей. Установка на стене	
	<u>Прилагаемые документы</u>	
ТП902-1-164.90-АТХ.СО	Спецификация оборудования	Альбом 8
ТП902-1-164.90-АТХ.ВМ	Ведомость потребности в материалах	Альбом 9
ТП902-1-164.90-АТХ.У	Задание МЗУ	Альбом 6 стр.38..42

Общие указания

Предусмотренный проектом объем технологического контроля обеспечивает работу насосной станции без постоянного обслуживающего персонала.

Пояснительная записка к разделу „Технологический контроль“ приведена в альбоме 1 настоящего проекта.

Принципиальные электрические схемы приведены в разделе „Силовое электрооборудование“ ЭМ л.л. 6,7,9...14.

Указания по привязке проекта

При привязке проекта к конкретным условиям необходимо в соответствии с выбранным типом насоса перекачки стоков (приборы 1...3) указать величины напора в прямоугольниках на чертеже АТХ л.2 и в спецификации оборудования АТХ.СО, альбом 8

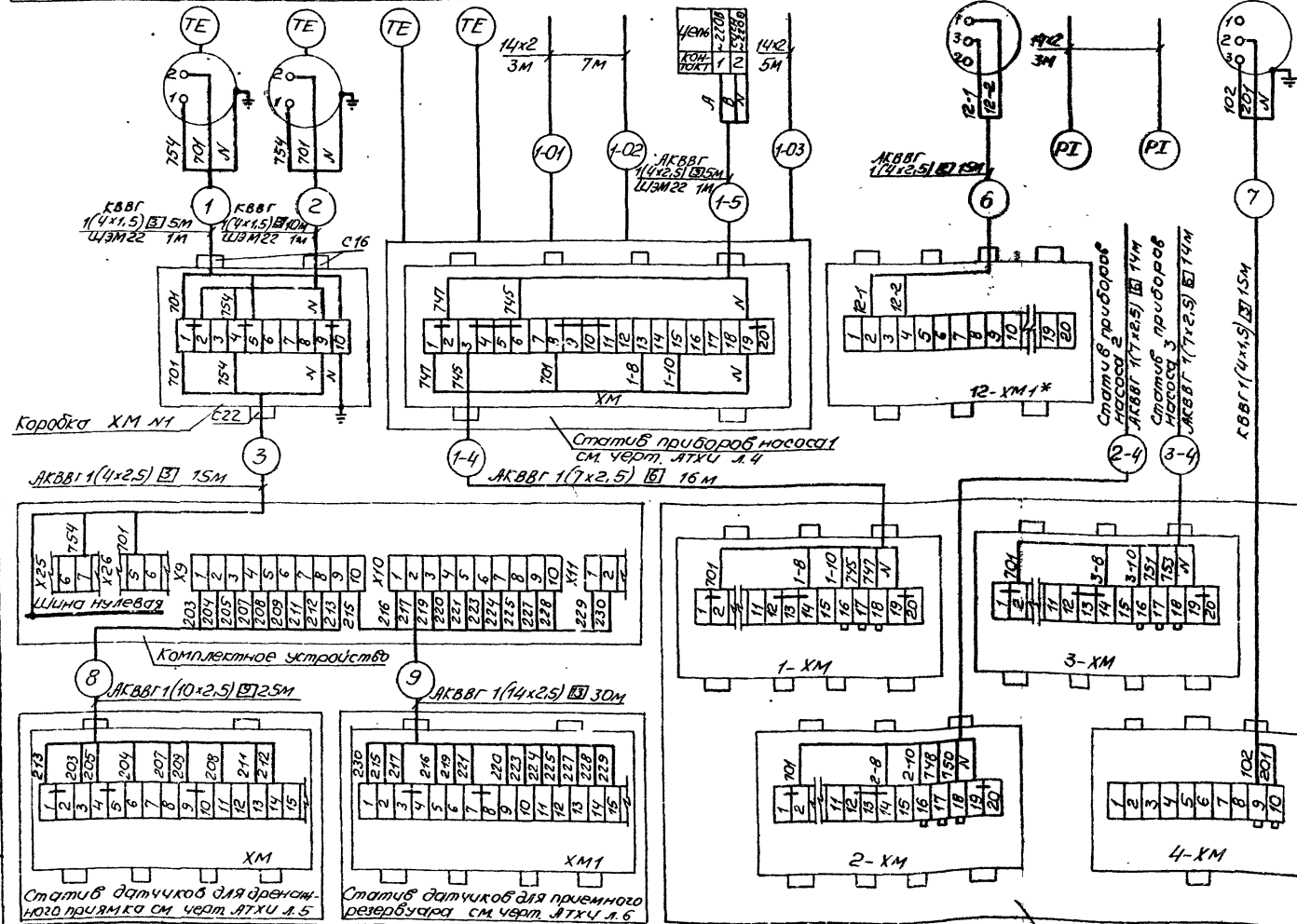
Типовой проект разработан в соответствии с действующими нормами и правилами

Главный инженер проекта *Л.В.С. Лялюк*

			ПРИВЯЗКА		
ЦНВ №					
			ТП902-1-164.90-АТХ		
Исполн.	Фролов	И.С.	Конструкторская насосная станция производительностью 200-1000 м ³ /ч, напором 12-27 м с решетками-дробилками	Стр. 1	Лист 5
Нач. спец.	Обознач.	И.С.			
Н. контр.	Обознач.	И.С.			
Зав. зод.	Борисов	И.С.			
Инж. П.с.	Кветкович	И.С.			
			Общие данные		

Л.А.В.З.О.М.Б

Наименование параметра и место отбора импульса	Температура		Разрешение	Давление	Проток	Давление				Уровень	
	Воздухо-заборная камера	Трубопровод обратного теплоносителя				Насос 1 (см. примечание 3)		Компрессор			Напорный трубопровод
			Подпитчики	Всос	Напор	Трубопровод гидравлического уплотнения	Воздухо-провод	N1	N2	Бак разрыва струи	
Обозначение черт. теги установки	TS02	TS01	TIO1		PIO1		PIO1	PIO2		LS01	
Позиция	1а	2а	1-3а	1-4а	1-6а	1-5а	1-9а	1-7а	10а	1-8а 2-8а	11а



Поз. обозначение	Наименование	Кол.	Примечание
	Коробка соединительная КС-10 ТУ36.2568-83Е	1	
	Кабели по ГОСТ 1508-78Е		
	КВВГ 4x1,5	30	М
	АКВВГ 4x2,5	45	М
	АКВВГ 7x2,5	44	М
	АКВВГ 10x2,5	25	М
	АКВВГ 14x2,5	30	М
	Труба по ГОСТ 8734-75 14x2	51	М
	Шланг электромонтажный ШЭМ22У2	5	М
	Вводная муфта МВ22У2	5	
	Трубная муфта МТ22У2	5	
	Прокладка ТУ36.Н03-74 20x26	1	
	10x18	11	
	Фланец ТК4-3455-74	1	
	Соединение НСВ 14xM20	9	
	НСВ 14xКТр 1/2"	27	
	НСН 14xM20	9	

Условное обозначение	Наименование
	Защитный проводник, присоединяемый к корпусу электрооборудования

1. Позиции приборов указаны согласно черт. АТХ Л.2.
2. Монтаж защитного зануления выполнить согласно инструкции по монтажу защитного заземления и зануления ВСН 296-81 ММСС СССР.
3. Схема соединений приведена для насоса 1, для насосов 2 и 3 схемы аналогичны. Цифра 1 в левой части обозначений приборов, кабелей, импульсных труб и оборудования соответственно меняется на 2 и 3, за исключением цепей приборов поз 1-9а... 3-9а, маркировки которых приведены в таблице

* - учтено в разделе „Словесное электрооборудование“

Позиция	Обозначение черт. теги установки	Наименование параметра и место отбора импульса	Уровень
		Дренажный приямок	
		Привальный резервуар	

Таблица

Маркировка по приборам	А	Б
1-9а	745	747
2-9а	748	750
3-9а	749	753

ТП.902-1-164.90-АТХ			
Масштаб	Масштаб	Лист	Листов
1:1	1:1	Р	3

КОНСТРУКЦИОННАЯ НАСОБНАЯ СЛУЖБА ПРОИЗВОДИТЕЛЬНОСТЬЮ ДЛЯ УГОЛЬНЫХ ПОДЪЕЗДОВ 12-ЭТМ С РЕШЕТКАМИ-ПРОБИЛКАМИ

Схема соединений внешних проводов. План расположения (Начало)

ГОСТРОИ СССР СОЗДАЮЩИЙ ИНИЦИАТОР ХАРЬКОВСКИЙ ВОДОКАНАЛПОСЕК КТ

Установка и монтажные схемы датчиков

МС ТСО1 Графич. изобр.	Тип ТУДЗ-4 Подключение	МС ТСО2 Графич. изобр.	Тип ТУДЗ-1 Подключение
Поз. Наименование	Поз. Наименование	Поз. Наименование	Поз. Наименование
1 Прокладка 20x26	1 Кронштейн (ЛТХУ Л 7)		
2 Расширитель			

Установка манометров

МС ПГО2 Графич. изобр.	Тип МП 4-У Технич. характер	Поз обознач.	Пред. изм.	Место устан.	Установка ЭК
	руч. вкл. в сеть средств. жесткость Поз. Наименование	1-8а 2-8а	0 ÷ 3,2	Натопный трубопровод	Поз. Лист марки
Поз. Наименование	Поз. Наименование				
1 Прокладка 10x18	1 Кронштейн (ЛТХУ Л 7)				
2 Отборное устройство с разделителем					

МС ПГО1 Графич. изобр.	Тип ЭКМВ-1У, ЭКМ-1У Подключение	МС ЛСО1 Графич. изобр.	Тип ДПЭ-1 Подключение
Поз. Наименование	Поз. Наименование	Поз. Наименование	Поз. Наименование
1 Прокладка 10x18	1 Фланец		
2 Соединитель ИВНЧ-МВ			
3 ТР 14x2			
4 Отборное устройство с разделителем			

МС ПГО1 Графич. изобр.	Тип ТКП-100ЭК Подключение
Поз. Наименование	Поз. Наименование
1 Гильза	

1. Позиции приборов указаны согласно черт. ЛТХ Л. 2.
2. В прямоугольниках указаны номера труб и кабелей, в кружках - монтажный чертёж элементов участков трасс.
3. Длина кабелей указана с учетом максимальной глубины заложения коллектора. Рекомендуется монтаж проводок выполнять после уточнения длин на объекте мерными кабелями и заготовленными в мзу к расключению.
4. Конструкции к стенам, полу крепить дюбелями пристрелкой.
5. Заказ и установка закладных устройств, обозначенных условной границей на монтажных схемах, предусмотрены технологической частью проекта. Сведения о них приводятся для справок.
6. Поставочные ведомости приведены на чертежах проекта ЛТХУ Л. 3, 1... 3, 4 и ЛТХ.СО
7. Монтаж приборов и средств автоматизации выполнять согласно СНиП 3.05.07-85.
8. Оконцевание жил кабелей выполнить трубкой ТВ-40 ф 5 мм.
9. Зануление клеммной коробки ХМН выполнить проводником П-750.
10. Проемы для проходов кабелей предусмотрены на чертежах строительной части проекта ЛР Л. 6.

* Устанавливается по чертежам раздела "Силовое электрооборудование"

Монтажные чертежи элементов, участков трасс

① ТМ 42-19-76 	② ТМ 8-94-77
④ ТМ 8-95-77 	⑤

Поз.	Обозначение	Наименование	Кол.	Примечание
1	ЛТХУ Л 4	Статив приборов насоса	3	
2	ЛТХУ Л 6	Статив датчиков для приемного резервуара	1	
3	ЛТХУ Л 5	Статив датчиков для дренажного приемка	1	
4	ЛТХУ Л 7	Кронштейн для установки устройства ТУДЗ-1	1	
5	ТКЧ 34/55-74	Фланец	1	
6		Коробка соединительная КС-10, ТУ36.2568-83Е	1	
7		Прокладка 10x18, ТУ36-1105-74	11	
8		Прокладка 20x26, ТУ36-1105-74	1	
9		Профиль ПТ 2000, ТУ36-1113-84Е	3	
10		Втулка Д 25, ТУ36-1127-74	10	
11		Приним кабельный ПКТ-50, ТУ36-1083-74	2	
12		Труба виниловая ПВХ-60 С 32, ТУ6-19-215-83	30 м	
13		Кабель контрольный АКВВГ, ГОСТ 1508-78Е (4x2,5)	45	
14		АКВВГ 1(7x2,5)	44	
15		АКВВГ 1(10x2,5)	25	
16		АКВВГ 1(14x2,5)	30	
17		КВВГ 1(4x1,5)	30	
18		Проводник П-750, ТУ36-1276-76	1	
19		Скоба СО-12, ТУ36-1086-76	80	
20		Скоба СО-14, ТУ36-1086-76	40	
21		Болт М6x20, 58.01, ГОСТ 7798-70	120	
22		Болт М8x20, 58.01, ГОСТ 7798-70	4	
23		Гайка М6, 5.01, ГОСТ 5916-70	120	
24		Гайка М8, 5.01, ГОСТ 5916-70	4	
25		Шайба 6, ГОСТ 11371-78	120	
26		Шайба 8, ГОСТ 11371-78	4	
27		Трубка 3.31, ТВ 40, 5, белая, ГОСТ 19034-82	49	
28		Гильза Г 25, ТУ36-1141-84Е	15	
29		Бирка маркировочная ТУ36-1117-75	26	

ТП 902-1-164.90-ЛТХ			
Привязан	Начало Фазов	Лист	Листов
	в след. Обознач	Р	5
	Итого Обознач	Госстрой СССР	
	Зав. Фаз	СООБРАЗОВАНИЕ ПРОЕКТ	
	Инж. Цифочкина	ХАРЬКОВСКИЙ	
		ВОДОКАНАЛИЗАЦИОННЫЙ ПРОЕКТ	
		Схема соединения внешних проводок. План расключения (окончание)	
Изм. №		24401-08	38

С. В. ЛОСОВОЙ
Инженер В. К. - Чертежник
Инженер В. А. - Инженер
Инженер В. А. - Инженер

Обозначение	Наименование	кол. листов	примечание
ТП902-1-164.90-АТХУ	ведомость чертежей		
Л1.1;1.2	задания МЗУ	2	
ТП902-1-164.90-АТХУ	ведомость узлов и конструкций, подлежащих изготовлению		
Л2.1;2.2	на МЗУ	2	
ТП902-1-164.90-АТХУ	ведомость оборудования и материалов для изготовления изделий МЗУ		
Л3.1...3.4		4	
ТП902-1-164.90-АТХУ	Статив приборов насоса		
Л4	Монтажный чертёж	1	
ТП902-1-164.90-АТХУ	Статив датчиков для дренажного приямка		
Л5	Монтажный чертёж	1	
ТП902-1-164.90-АТХУ	Статив датчиков для приемного резервуара		
Л6	Монтажный чертёж	1	

Привязан			
ИВ.№			

ТП902-1-164.90 - АТХУ			
-----------------------	--	--	--

Нач. отд.	Фролов	д.ф.	Канализационная насосная станция производительностью 200-1200 м ³ /ч, напором 12-27 м с решетками-дробилками	Статив	Лист	Листов
Сл. спец.	Обозная	И.С.		Р	1,1	2
Н.контр.	Обозная	И.С.	ведомость чертежей задания МЗУ	ГОССТРОЙ СССР Сектор канализационный проект Харьковский Водоканалпроект		
Зав. зд.	Барчан	И.С.				
Инж. ПК	Цветочкина	И.С.				

Формат А4

Обозначение	Наименование	кол. листов	примечание
ТП902-1-164.90-АТХУ	Кронштейн для установки устройства ТУДЭ-1		
Л7	Монтажный чертёж	1	
ТП902-1-164.90-АТХУ	Стойка статива датчиков		
Л8	Монтажный чертёж	1	

Привязан			
ИВ.№			

ТП902-1-164.90- АТХУ			
----------------------	--	--	--

Нач. отд.	Фролов	д.ф.	Канализационная насосная станция производительностью 200-1200 м ³ /ч, напором 12-27 м с решетками-дробилками	Статив	Лист	Листов
Сл. спец.	Обозная	И.С.		Р	2,1	2
Н.контр.	Обозная	И.С.	ведомость узлов и конструкций, подлежащих изготовлению на МЗУ	ГОССТРОЙ СССР Сектор канализационный проект Харьковский Водоканалпроект		
Зав. зд.	Барчан	И.С.				
Инж. ПК	Цветочкина	И.С.				

Формат А4

Обозначение	Наименование	кол. листов	примечание
ТП902-1-164.90-АТХУ	Статив приборов насоса		
Л4	Монтажный чертёж (Групповая установка приборов на полу. Общий вид)	3	
ТП902-1-164.90-АТХУ	Статив датчиков для дренажного приямка		
Л5	Монтажный чертёж	1	
ТП902-1-164.90-АТХУ	Статив датчиков для приемного резервуара		
Л6	Монтажный чертёж	1	
ТП902-1-164.90-АТХУ	Кронштейн для установки устройства ТУДЭ-1		
Л7	Монтажный чертёж	1	
ТК4-507-86	Коллектор КС-1100	3	
ТК4-546-86	Рама РПП-2	3	
ТМ4-413-86	Установка манометра, мановакуумметра	9	
ТМ4-416-86	Установка 4 коробки соединительной КС-20	3	

Привязан			
ИВ.№			

ТП902-1-164.90- АТХУ			
----------------------	--	--	--

Нач. отд.	Фролов	д.ф.	Канализационная насосная станция производительностью 200-1200 м ³ /ч, напором 12-27 м с решетками-дробилками	Статив	Лист	Листов
Сл. спец.	Обозная	И.С.		Р	2,1	2
Н.контр.	Обозная	И.С.	ведомость узлов и конструкций, подлежащих изготовлению на МЗУ	ГОССТРОЙ СССР Сектор канализационный проект Харьковский Водоканалпроект		
Зав. зд.	Барчан	И.С.				
Инж. ПК	Цветочкина	И.С.				

Формат А4

Обозначение	Наименование	кол. листов	примечание
ТМ4-419-86	Установка 2 коллектора счвного КС-1100	3	

Привязан			
ИВ.№			

ТП902-1-164.90- АТХУ			
----------------------	--	--	--

Нач. отд.	Фролов	д.ф.	Канализационная насосная станция производительностью 200-1200 м ³ /ч, напором 12-27 м с решетками-дробилками	Статив	Лист	Листов
Сл. спец.	Обозная	И.С.		Р	2,1	2
Н.контр.	Обозная	И.С.	ведомость узлов и конструкций, подлежащих изготовлению на МЗУ	ГОССТРОЙ СССР Сектор канализационный проект Харьковский Водоканалпроект		
Зав. зд.	Барчан	И.С.				
Инж. ПК	Цветочкина	И.С.				

Формат А4

№№ п/п	Наименование	Обозначение	Ед. изм.	Потребность по проекту
Поставка заказчика				
1	Термометра показывающий сигнализирующий	ТКП-100ЭК	шт	6
2	Манометр показывающий электроконтактный	ЭКМ-1У	шт	6
3	Мановакуумметра показывающий	ЭКМВ-1У	шт	3
4	Датчик уровня из комплекта БКУ		шт	13
5	Кабель контрольный с алюминиевыми жилами сеч. 4x2,5 кв. мм, ГОСТ 1508-78E	АКВВГ	м	18
6	Тонне, сеч. 7x2,5 кв. мм, ГОСТ 1508-78E	АКВВГ	м	1
7	Тонне, с медными жилами сеч. 4x1,5 кв. мм, ГОСТ 1508-78E	КВВГ	м	12
8	Провод с алюминиевой жилой сеч. 1x2,5 кв. мм, ГОСТ 20520-80	АПРТО	м	45
9	Вентиль запорный исп. 5 Ду 15к труба 1/2" ГОСТ 23230-78		шт	18

Привязан			
Уч. №	Лист	Листов	Стр.
Уч. №			

ТП 902-1-164.90-АТХУ

Уч. №	Формат	Лист	Листов	Стр.
1	А4	3.1	4	3.2

Канализационная насосная станция производительностью 200-1200 м³/ч, модель 12-270 с решетками - Эра-Эколог

Ведомость оборудования и материалов для изготовления изделий МЗУ

Госстрой СССР союзвладельский проект Харьковской ВОДОКНАЛПРОЕКТ

Формат А4

Альбом 6

№№ п/п	Наименование	Обозначение	Ед. изм.	Потребность по проекту
10	Труба ГОСТ 10704-76	28x2	м	21
11	Труба ГОСТ 8734-75	14x2	м	3
12	Труба ГОСТ 8734-75	20x4	м	1
13	Труба ГОСТ 8734-75	32x4	м	3
Поставка подрядчика				
14	Лист В2.0 ГОСТ 13964-74 3-III-СТЗ ГОСТ 116523-70		т	0,014
15	Лист 3.0 ГОСТ 119903-74		т	0,0005
16	Лист 5-III-0-5.0 ГОСТ 119904-73 3-III-СТЗ ГОСТ 14637-79		т	0,008
17	Полоса 4x25 ГОСТ 103-76			
18	Круг 8 ГОСТ 2590-88 ст.3 ГОСТ 535-88			
19	Труба 15x2,5 ГОСТ 3262-75		м	1
Поставка монтажной организации				
20	Коробка соединительная ТУЗБ. 2568-83E	КС-20	шт	6
21	Полоса ТУЗБ. 1434-82	ПП-30	м	4
22	Полоса ТУЗБ. 1434-82	ПП-270	м	4

Привязан			
Уч. №	Лист	Листов	Стр.
Уч. №			

ТП 902-1-164.90-АТХУ

Формат А4

№№ п/п	Наименование	Обозначение	Ед. изм.	Потребность по проекту
23	Швеллер ТУЗБ. 1113-84E	ШП 60x35	м	26
24	Уголок ТУЗБ. 1113-84E	УП 35x35	м	16
25	Лоток ТУЗБ. 1113-84E	ЛП 145	м	2
26	Узел обвязки приборов ТУЗБ. 1759-84E	ОП 109	шт	9
27	Скоба ТУЗБ. 1086-76E	СО 14	шт	9
28	Хомут ТУЗБ. 1107-80E	ХЗ 5У1	шт	9
29	Бобышка ТУЗБ. 1097-85	БП 18x45	шт	1
30	Соединение наверхнее ТУЗБ. 1104-82E	НСН 14xM20	шт	9
31	Соединение вверху ТУЗБ. 1104-82E	НСВ 14x	шт	27
32	Соединение вверху ТУЗБ. 1104-82E	НСВ 14xM20	шт	9
33	Рамка ТУЗБ. 1130-85E	РПМ 55x15	шт	15
34	Бирка маркировочная ТУЗБ. 1117-84E	БМ	шт	80
35	Трубка 3.31 белая ГОСТ 19034-82	ТВ-40,5	м	1

Привязан			
Уч. №	Лист	Листов	Стр.
Уч. №			

ТП 902-1-164.90-АТХУ

Формат А4

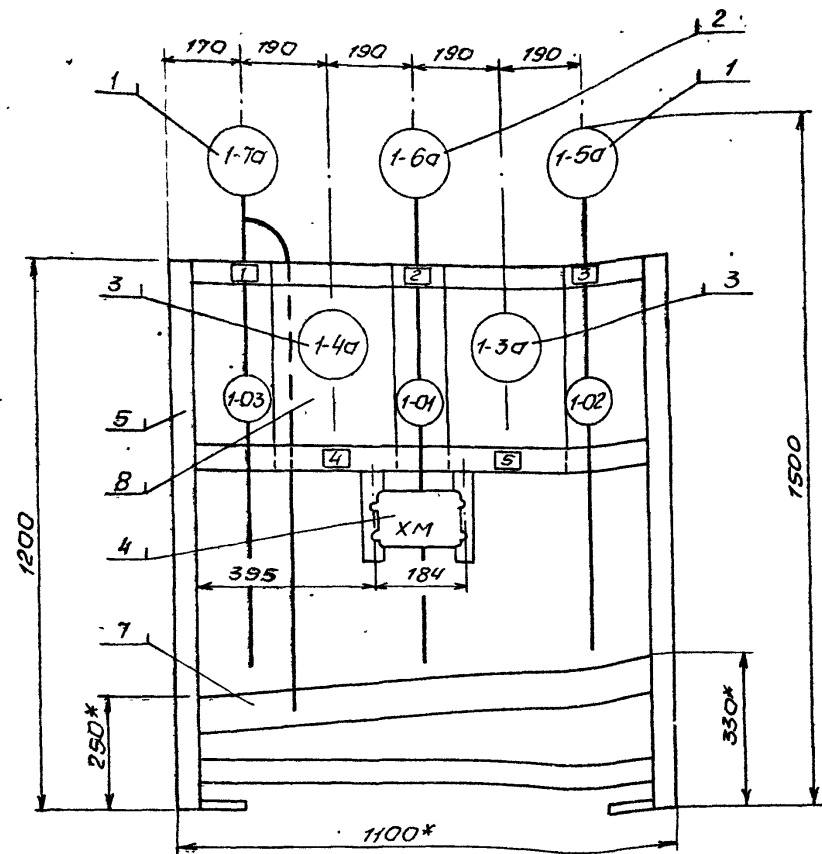
№№ п/п	Наименование	Обозначение	Ед. изм.	Потребность по проекту
36	Трубка 3.31 белая ГОСТ 19034-82	ТВ-40,10x12	м	25
37	Лента изоляционная	ПВХ	кг	0,5
38	Болт ГОСТ 7798-70	М6-89x	шт	3
39	Болт ГОСТ 7798-70	М8-89x	шт	24
40	Болт ГОСТ 7798-70	М8x20,58,01	шт	61
41	Болт анкерный	М12	шт	20
42	Винт ГОСТ 1491-80	В.М5-69x	шт	19
43	Гайка ГОСТ 5916-70	М5-Тн.4,019	шт	12
44	Гайка ГОСТ 5915-70	М6-Тн.5,019	шт	3
45	Гайка ГОСТ 5915-70	М8-Тн.5,019	шт	24
46	Гайка ГОСТ 5916-70	М8-5,01	шт	61
47	Гайка ГОСТ 5916-70	М12,5,01	шт	20
48	Шайба ГОСТ 11371-78	5,01,019	шт	12
49	Шайба ГОСТ 11371-78	6,01,019	шт	6
50	Шайба ГОСТ 11371-78	8,01,019	шт	21
51	Шайба пружинная ГОСТ 6402-70	8,65Г,029	шт	64

Привязан			
Уч. №	Лист	Листов	Стр.
Уч. №			

ТП 902-1-164.90-АТХУ

Формат А4

Альбом 6



Надписи в рамках

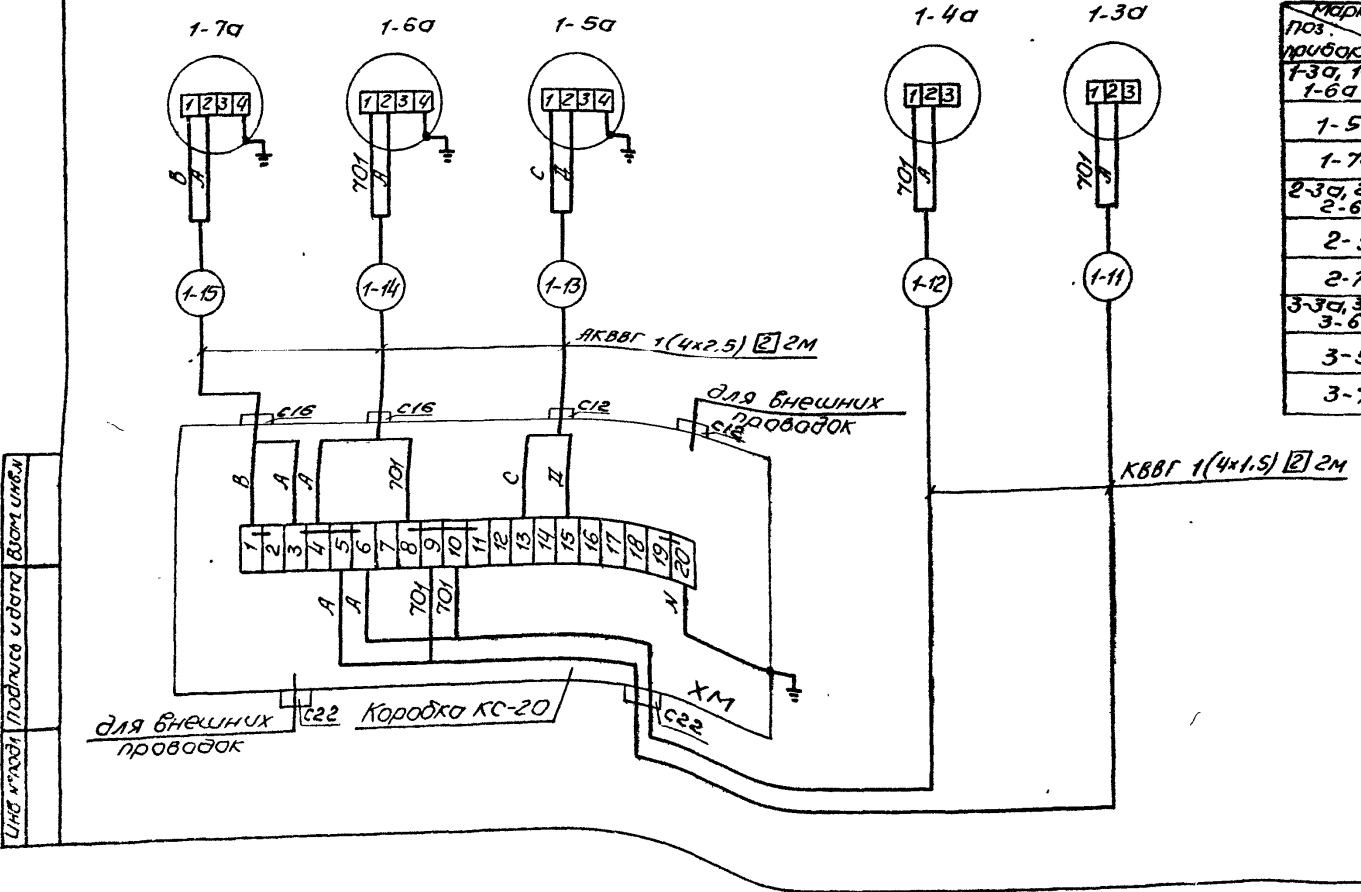
№ рамки	Надпись	кол.
1	Давление воды на гидроуплотнение	1
2	Давление-разрешение на входе	1
3	Давление на напоре	1
4	Температура подшипника	1
5	Температура подшипника	1

Марка, поз.	Обозначение	Наименование	кол.	Масса, кг	Лит. №
1	ТУ25.02.31-75	Манометр ЭКМ-1У	2		ТМЧ-413 86
2	ТУ25.02.31-75	Мановакуумметр ЭКМВ-1У	1		ТМЧ-413 86
3	ТУ25.02.100103-81	Термометр ТКП-100ЭК	2		ТМЧ-416 86
4	ТУ36.2568-83Е	Коробка КС-20	1		ТМЧ-416 86
5	ТК4 5406-86	Рама РПП-2	1		
6	ТУ36.1759-84Е	Узел с обжимными прокладками ОП-109	3		ТК4-353 86
7	ТК4 507-86	Коллектор КС1100	1		ТМЧ-416 86
8	ТУ36.1113-84Е	Полоса ПП-270	1		М
9	ГОСТ 1508-78Е	АКВВГ 1(4x2,5)	6		М
10	ГОСТ 1508-78Е	КВВГ 1(4x1,5)	4		М

Таблица

Маркировка прибора	А	В	С	Д
1-3а, 1-4а, 1-6а	745			
1-5а			1-8	1-10
1-7а	745	747		
2-3а, 2-4а, 2-6а	748			
2-5а			2-8	2-10
2-7а	748	750		
3-3а, 3-4а, 3-6а	751			
3-5а			3-8	3-10
3-7а	751	753		

- * Размеры для справок.
- Настоящий чертёж выполнен для статива приборов насоса 1. Для насосов 2 и 3 стативы приборов аналогичны. Цифра 1 в любой части обозначений приборов импульсных труб, кабелей, обозначающая номер привода, соответственно меняется на 2 и 3. Маркировки целей приведены в таблице.
- Перечень элементов приведен на один статив.
- По данному чертежу изготовить три статива.



ТП 902-1-164 90-АТХУ

Канализационная насосная станция производительностью 200-4200 м³/ч, насосом 12-27М с электродвигателем-приводом	Статив	Лист	Листов
Статив приборов насоса	Р	4	

ГОСТ 8013 СССР
Харьковский институт водоканализационного строительства

Инв. №

24401-08 41 формат А2

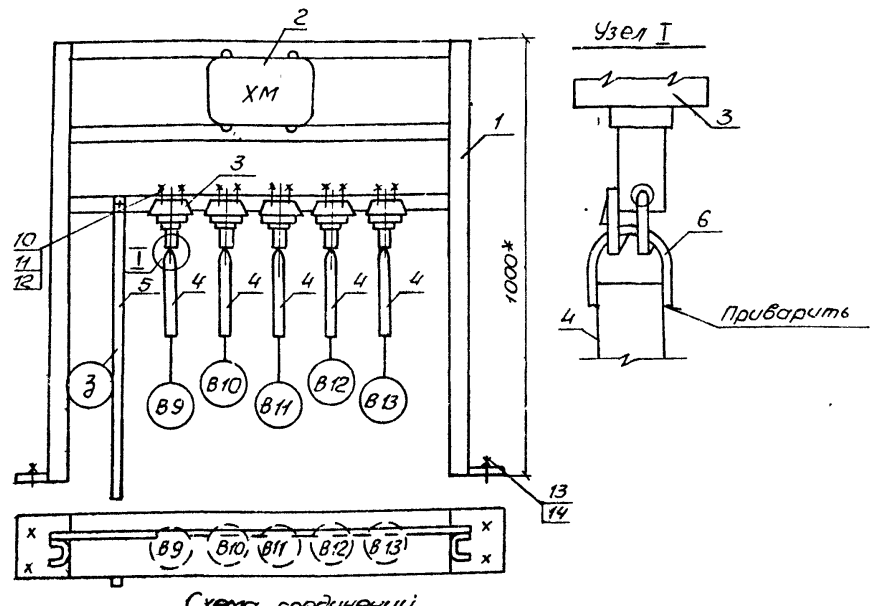


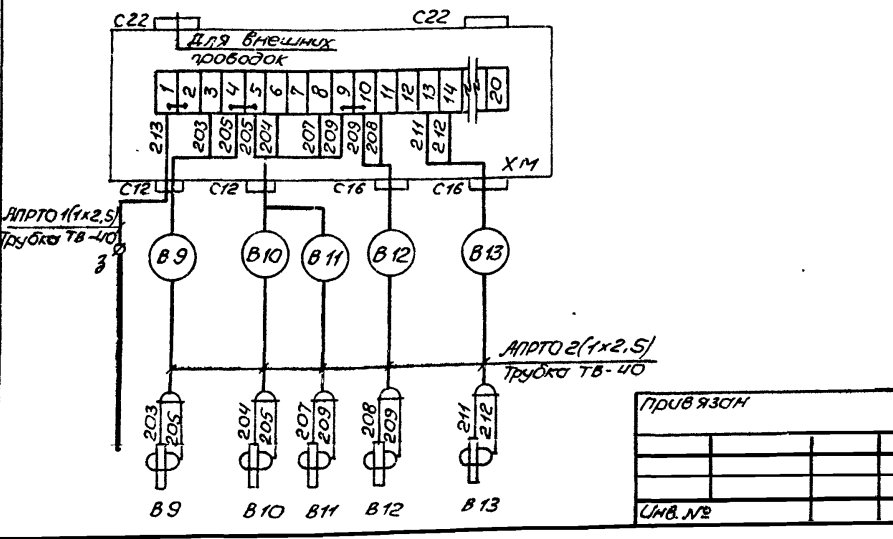
Схема соединения

Поз	Обозначение	Наименование	Кол.	Примечание
1	ЛТХУ Л В	Стойка станива	1	
2		Коробка соединительная КС-20, ТУ36-2568-83Е	1	
3		Датчик БКУ	5	Компл. НКУ
4	Таблица	Труба 28x2, ГОСТ 10704-76	5	м
5	Таблица	Полоса 4x25, ГОСТ 103-76	2	м
6		Круг в ГОСТ 2530-88, с13 ГОСТ 535-79, e=150	5	
7		Провод АПРТО 1x2,5, ГОСТ 20520-80	17	м
8		Трубка 3,31, ТВ-40, 10x1,2, белая, ГОСТ 19034-82	10	м
9		Лента изоляционная ПВХ	0,1	кг
10		Болт М8x20 58,01, ГОСТ 1798-70	20	
11		Гайка М8x20 58,01, ГОСТ 5916-70	20	
12		Шайба пружинная 8 65Г, ГОСТ 6402-70	20	
13		Болт анкерный М12	4	
14		Гайка М12, 5,01, ГОСТ 5916-70	4	

Таблица длин электродов

Глубина заложения коллектора	Длина электродов, мм					Материал
	В9	В10	В11	В12	В13	
-4м; -5,5м; -7м	550	1300	500	1300	400	1500
	Труба 28x2					Полоса 4x25

- 1.* Размеры для справок.
2. Провода затянуть в трубку ТВ-40. Места ввода проводов загерметизировать подмоткой лентой ПВХ



ТП902-1-164.90-ЛТХУ

УИВ №	Имя ПК	Цветочкина	Убещ

Концентрационная насосная станция производительностью 200-1200 м³/ч, напором 12-27 м, с решетками-дробилками	Стация	Лист	Листов
Станция датчиков для приемного резервуара водоканала проекта	Р	6	

ГОСТарой СССР
Санкт-Петербургский водоканал проект
Монтажный чертёж
Формат А3

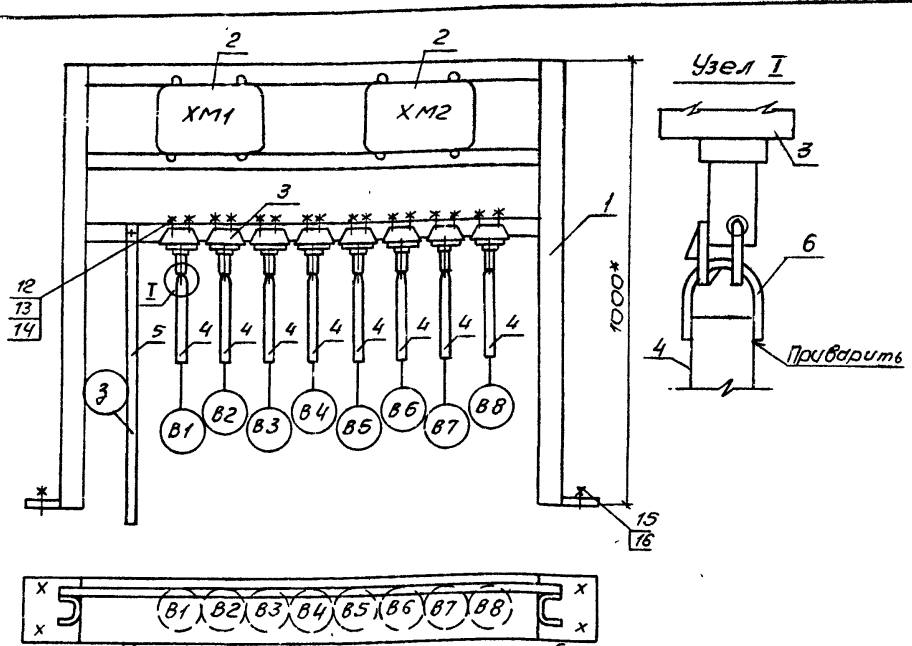


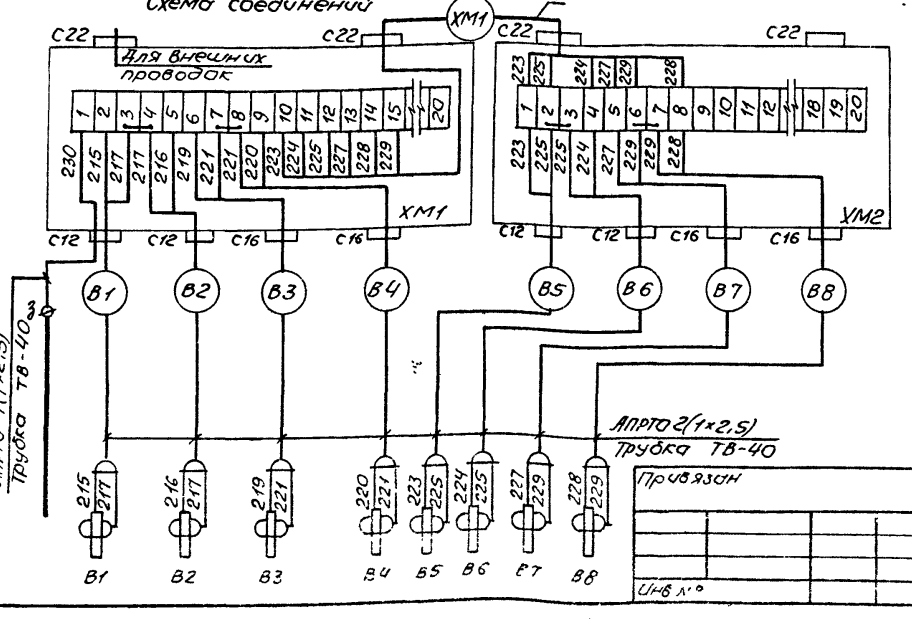
Схема соединения

Поз	Обозначение	Наименование	Кол.	Примечание
1	ЛТХУ Л В	Стойка станива	1	
2		Коробка соединительная КС-20, ТУ36.2568-83Е	2	
3		Датчик БКУ	8	Компл. НКУ
4	Таблица	Труба 28x2, ГОСТ 10704-76	16	м
5	Таблица	Полоса 4x25, ГОСТ 103-76	4	м
6		Круг в ГОСТ 2530-88, с13 ГОСТ 535-79, e=150	8	
7		Провод АПРТО 1x2,5, ГОСТ 20520-80	28	м
8		Кабель ЛКВВГ 1x2,5, ГОСТ 1508-78Е	1	м
9		Трубка 3,31, ТВ-40, 5, белая, ГОСТ 19034-82	1	м
10		Трубка 3,31, ТВ-40, 10x1,2, белая, ГОСТ 19034-82	15	м
11		Лента изоляционная ПВХ	0,2	кг
12		Болт М8x20 58,01, ГОСТ 1798-70	33	
13		Гайка М8, 5,01, ГОСТ 5916-70	33	
14		Шайба пружинная 8 65Г, ГОСТ 6402-70	33	
15		Болт анкерный М12	4	
16		Гайка М12, 5,01, ГОСТ 5916-70	4	

Таблица длин электродов

Глубина заложения коллектора	Длина электродов, мм								Материал
	В1	В2	В3	В4	В5	В6	В7	В8	
-4м	1800	3050	1500	2750	1200	3050	600	2050	3900
-5,5м	1800	2750	1500	2450	1200	2750	600	2050	3600
-7м	1800	3050	1500	2750	1200	3050	600	2050	3900
	Труба 28x2								Полоса 4x25

- 1.* Размеры для справок.
2. Провода затянуть в трубку ТВ-40. Места ввода проводов загерметизировать подмоткой лентой ПВХ

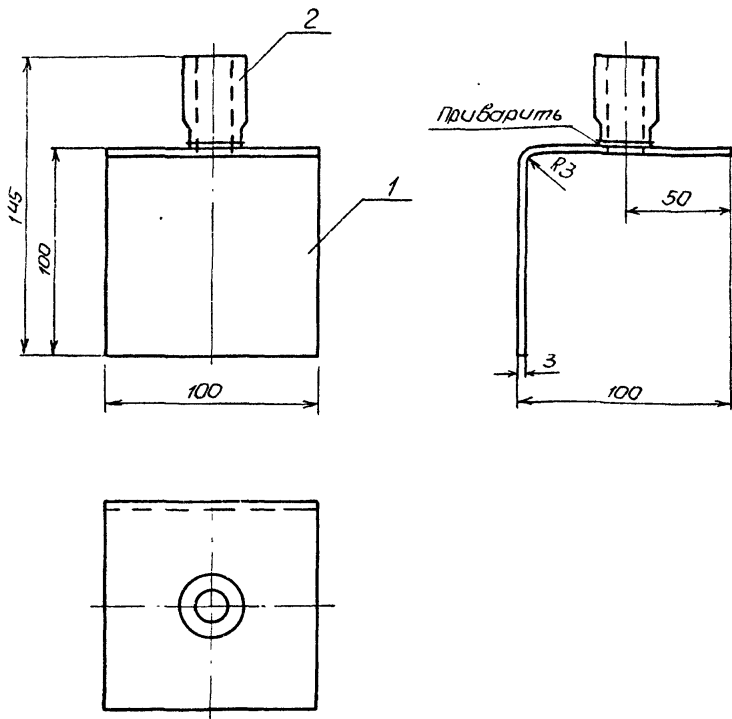


ТП902-1-164.90-ЛТХУ

УИВ №	Имя ПК	Цветочкина	Убещ

Концентрационная насосная станция производительностью 200-1200 м³/ч, напором 12-27 м, с решетками-дробилками	Стация	Лист	Листов
Станция датчиков для приемного резервуара водоканала проекта	Р	6	

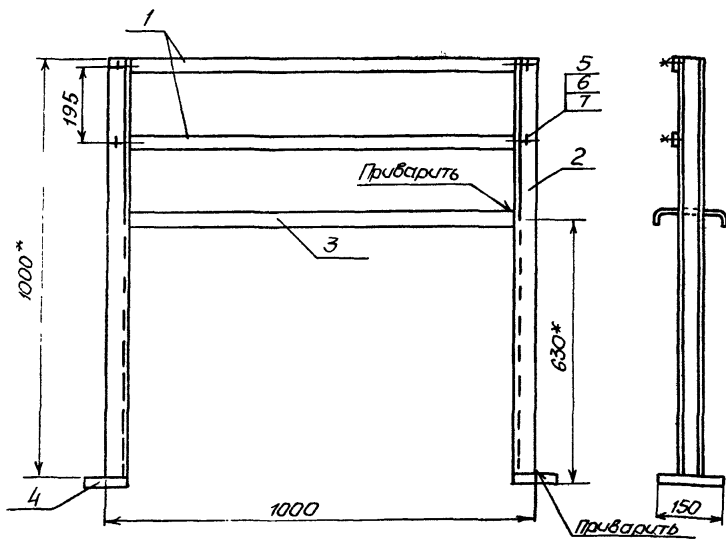
ГОСТарой СССР
Санкт-Петербургский водоканал проект
Монтажный чертёж
Формат А3



Поз	Обозначение	Наименование	кол	Примечание
1		Кронштейн Лист 5 ГОСТ 19903-74 Ст. 3 ГОСТ 14637-79	1	0,5кг
2		Бобышка БП1-18У15-55 ТУ36-1097-85	1	

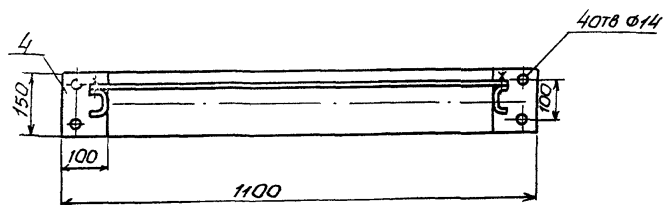
- * Размеры для справок.
- Сварку производить электродом Э-42 сплошным швом по контуру прилегания детали
- Покрытие: эмаль ХВ-125, серебристая, ГОСТ 10144-74

				ТП902-1-164.90-АТХУ		
Привязан				Нач. отд.	Фролов	А/ -
				Л. спец.	Обозная	ИВ.М
				И. контр.	Обозная	ИВ.М
				Зав. пр.	Барочан	С.В.
				Инж. ПК	Цветочкина	ИВ.М
ИВ. №						
				Генерализационная насосная станция производительностью 200-200м ³ /ч, напором 12-21м с решетками-дробилками		
				Кронштейн для установки устройства ТУДЗ-1.		
				Монтажный чертёж		
				Станд.	Лист	Листов
				Р	7	
				ГОСТРОЙ СССР Содержит наименование характеристики возможности формат А3		



Поз.	Обозначение	Наименование	кол	Примечание
1		Полоса ЛПЗ0 $\epsilon=1000$ ТУ36-1434-82	2	
2		Швеллер ШП60x35 $\epsilon=1000$, ТУ36-1113-84Е	2	
3		Лоток ЛП 145 $\epsilon=930$ ТУ36-1113-84Е	1	
4		Пластична Лист 5 ГОСТ 19903-74 Ст. 3 ГОСТ 14637-79	2	0,6кг
5		Болт М8x20,58 О1, ГОСТ 177970	4	
6		Гайка М8,5,01, ГОСТ 5916-70	4	
7		Щайба пружинная		
8		8 65Г, ГОСТ 6402-70	4	

- * Размеры для справок.
- Сварку производить электродом Э-42 сплошным швом по контуру прилегания деталей
- Покрытие: эмаль ХВ-125, серебристая, ГОСТ 10144-74
- По настоящему чертёму изготовить две стойки



				ТП902-1-164.90-АТХУ		
Привязан				Нач. отд.	Фролов	А/ -
				Л. спец.	Обозная	ИВ.М
				И. контр.	Обозная	ИВ.М
				Зав. пр.	Барочан	С.В.
				Инж. ПК	Цветочкина	ИВ.М
ИВ. №						
				Генерализационная насосная станция производительностью 200-200м ³ /ч, напором 12-21м с решетками-дробилками		
				Стойка станива датчика в		
				Монтажный чертёж		
				Станд.	Лист	Листов
				Р	8	
				ГОСТРОЙ СССР Содержит наименование характеристики возможности формат А3		