

ТИПОВОЙ ПРОЕКТ

407-3-585.90

ЗАКРЫТЫЕ РАСПРЕДЕЛИТЕЛЬНЫЕ УСТРОЙСТВА
10(6) кВ С КАБЕЛЬНЫМ ЭТАЖОМ
(ЗРУ 10-6х18-ЖБ-36-1-КЭ)

АЛЬБОМ 3

АСИ СТРОИТЕЛЬНЫЕ ИЗДЕЛИЯ

Удмуртский филиал, 620062, г. Ижевск, ул. Чкалова, 4
Зак. АСИ Изд. СНБ-С Тираж 10
Сдано в печать 11.08 1992 г.

ТИПОВОЙ ПРОЕКТ
407-3-585.90

ЗАКРЫТЫЕ РАСПРЕДЕЛИТЕЛЬНЫЕ УСТРОЙСТВА
10(6) кВ С КАБЕЛЬНЫМ ЭТАЖОМ
(ЗРУ 10-6х18-ЖБ-36-1-КЭ)

АЛЬБОМ 3

АСИ СТРОИТЕЛЬНЫЕ ИЗДЕЛИЯ

РАЗРАБОТАН ИНСТИТУТОМ
"СЕВЗАПЭНЕРГОСЕТЬПРОЕКТ"

ГЛАВНЫЙ ИНЖЕНЕР
ГЛАВНЫЙ ИНЖЕНЕР ПРОЕКТА  Е.И. БАРАНОВ
Г.Д. ФОМИН

УТВЕРЖДЕН И ВВЕДЕН
В ДЕЙСТВИЕ МИНЭНЕРГО СССР
ПРОТОКОЛОМ ОТ 05.04.91 № 6

Альбом 3

Обозначение	Наименование	Стр.
407-3-585.90-АС.И	Содержание альбома	2
407-3-585.90-АС.И-ТТ	Технические требования	3
-1	Плита сантехническая ПРС56.15-6А/т-А	4
-2	Колонна 2КБ04.42-2.1-А	5
-3	Колонна 2КБ04.42-2.1-Б	6
-4	Колонна 2КБ04.42-2.1-В	7
-5	Изделия закладные МН-50, МН-51, МН-15.	8
-6	Марка М-3	9
-7	Марка М-4	
-8	Марка М-20	
-9	Марка М-25	10
-10	Марка М-8	
-11	Марка М-11	
-12	Марка М-9	11
-13	Марка М-13	12
-14	Марки М-17, М-18	13
-15	Марка М-19	
-16	Марка М-24	14
-17	Ограждение кровли М-22	15
-18	Рама Р-1, Р-2	16
-19	Рама Р-4	17
-20	Марка МС-3	
-21	Марка МС-2	18
-22	Марка МС-4	
-23	Марка МС-6	19

Имя, И.ф.о.п.
Полное наименование
Возраст, дата, М

Обозначение	Наименование	Стр.
407-3-585.90-АС.И-24	Ограждение ОГ-1	
-25	Марка МЛ-1	20
-26	Марка МЛ-4	
-27	Марка МЛ-5	
-28	Марка МС-10	21
-29	Каркас КР-1	
-30	Марка М-35	22

Приблиз.			
Итого			

				407-3-585.90-АС.И		
Исполн.	Рябенский	Ю.А.	8.02.91	Студия	Лит	Листов
Исполн.	Солж	В.А.	8.02.91	рп		7
Исполн.	Ковалев	В.В.	8.02.91	СЕР.ЗАП.ЭНЕРГОСЕТЬПРОЕКТ		
Исполн.	Шеняева	В.И.	8.02.91	Ленинград		
				Содержание альбома.		

Р.А.В.О.М.С.

1. Настоящие технические требования распространяются на изготовление стальных стропильных изделий. Изготовление железобетонных стропильных изделий производить по техническим требованиям серий, указанных на чертежах.

2. Материал стальных изделий сталь С235 по ГОСТ 2772-88.

3. Детали должны изготавливаться из выпущенного прката.

4. Пробка стали в холодном состоянии должна производиться на вальцах и прессах.

Поверхность стали после пробки не должна иметь вмятин, зазубрин и других повреждений.

5. Разметка деталей должна производиться любым методом, обеспечивающим требуемую точность работ и экономное расходование стали.

6. Кромки деталей после кислородной резки должны быть очищены от графа, шлака, брызг и напылав металла и не иметь неровностей и шероховатостей, превышающих:

при машинной резке - 0,5мм;
при ручной газовой резке - 1мм.

7. Кромки деталей после резки на ножницах не должны иметь заусениц и завалов, превышающих 0,5мм, а также прещин.

8. Отверстия под болты должны образовываться сверлением или прокалыванием на меньший диаметр с последующей рассверловкой до проектного диаметра.

9. Подготовка под сварку, сварка и контроль качества сварки должны соответствовать требованиям ГОСТ 5264-80*, ГОСТ 6996-66*, ГОСТ 14098-85 и СНиП II-18-75.

10. Электроды для сварочных швов применять типа Э42, ГОСТ 9467-75*.

11. Антикоррозийная защита изделий назначается по СНиП 2.03.11-85 в зависимости от степени агрессивного воздействия среды конкретного района строительства.

Шифр подл. Подпись и дата В.З. шифр №

Привязан			
Шифр №			

Исполн.	Проверено:	Э.В.	6.05.91
И.Контр.	Сотвор.	Э.В.	6.05.91
ГМП	Кавал.	Э.В.	6.05.91
Нач.зр.	Шенков.	Э.В.	6.05.91
Инж.З.	Козлов.	Э.В.	6.05.91

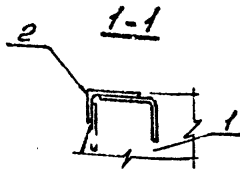
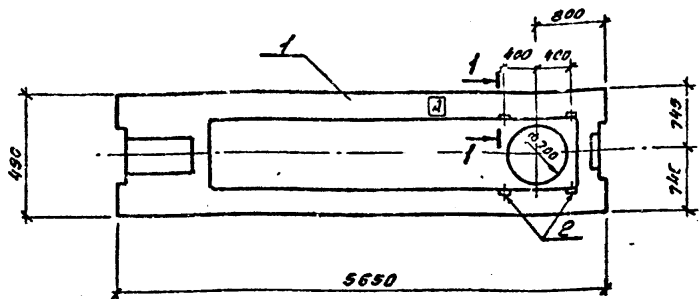
407-3-525.90-АС.И-ТТ

Технические требования		
Листов	Лист	Листов
17	1	1
СВЯЗ ПЭНЕРГОСЕТЬПРОСТ		
Ленинград		
Формат А3		

испр. 06.

Лист 3 из 3

ПРС 56.15-6АЩТ-А



Поз.	Наименование	Кол.	Обозначение документа
<u>ПРС 56.15-6АЩТ-А</u>			
1	Плита ПРС 56.15-6АЩТ	1	1.041.1-2 Вып. 6
2	Марка МН15	4	407-3-585.90-АС.И-5

Индекс **A** наносится масляной краской и дан для ориентации плит при монтаже.

Ведомость расхода стали на дополнительные закладные и изделия, кг

Марка элемента	Изделия закладные				Всего
	Арматура класса А III		Прокат марки С235		
	ГОСТ 5781-82*		ГОСТ 8510-86		
	φ10	Утого	Л110*70*8	Утого	
ПРС 56.15-6АЩТ-А	2,4	2,4	8,8	8,3	11,2

Прибыль		

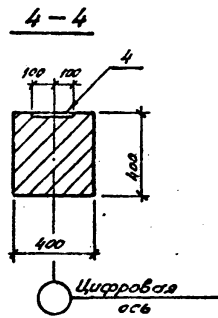
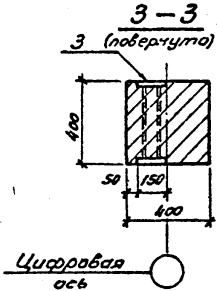
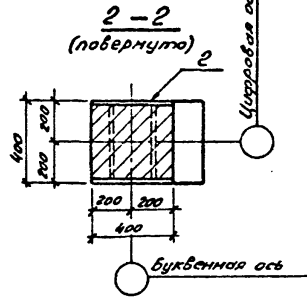
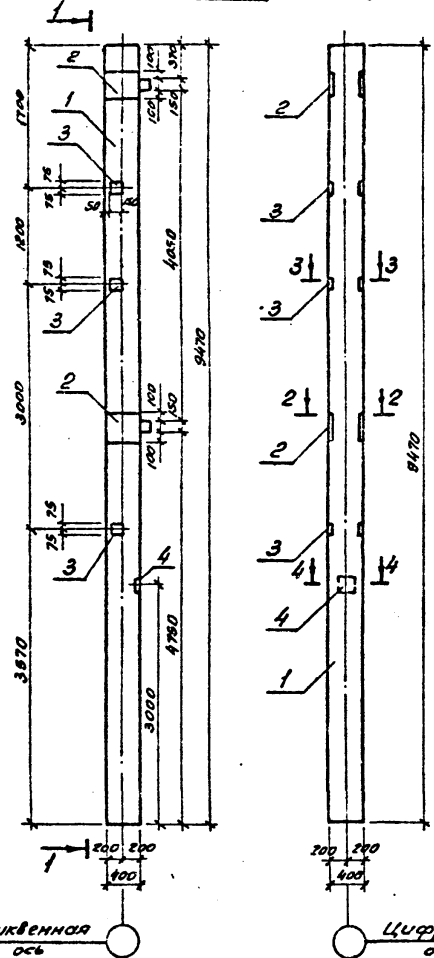
407-3-585.90-АС.И-1		
Исполн. Роменский	5.05.91	Плита сантехническая ПРС 56.15-6АЩТ-А
Н. эфир Солюк	5.05.91	
Г.И. Ковалев	5.05.91	
Нач. з.г. Шенкова	5.05.91	
Упрт. Пудлова	5.05.91	
Стрелка	2890	1:50
Лист	Листов 1	
ДЕВЗАПЭНЕРГОСЕТЬПРОЕКТ Ленинград		

Копир.об.

Формат А3

Лист 3

2КБ04-42-2.1А 1-1



Ведомость расхода стали на дополнительные закладные изделия, кг

Марка элемента	Изделия закладные				Всего				
	Арматура класса А III		Прокат марки С 235						
	ГОСТ 5781-82*		ГОСТ 103-76*						
	φ12	φ16	φ22	Итого					
2КБ04-42-2.1-А	5,3	2,04	13,68	21,0	8,46	2,83	70,4	81,7	102,7

Поз	Наименование	Кол.	Обозначение документа
1	Колонна 2КБ04.42-21	1	1.020-1/83 Вып. 2-9
2	Изделие закладное МН-50	2	407-3-585.90-АСИ-5
3	Изделие закладное МН-42	3	1.020-1/83 2-15 24
4	Изделие закладное МН-19	1	1.020-1/83 2-15 24

Остальное см. серию 1.020-1/83 Вып. 2-9

Шкала под. Подпись и дата В.З. инж. м.г.

Привязан			
Шк. №3			

407-3-585.90-АСИ-2		
КОЛОННА		
2КБ04.42-2.1-А		
Исполн. Рагвенский	С.С.	6.05.9
Н.кон.пр. Сачков	С.С.	1.05.9
ГИПО. Ковалев	С.С.	6.05.9
Исполн. Шенцова	В.И.	6.05.9
		6.05.9
Студия	Линейка	Масштаб
РП	3880	1:50
Лист	Листов 1	
СЕ ВЭА ПЭНЕРГОСЕТЬПРОЕКТ		
Ленинград		

Копир. об.

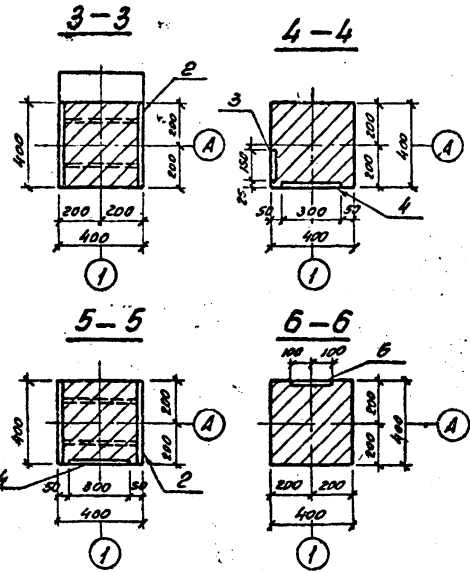
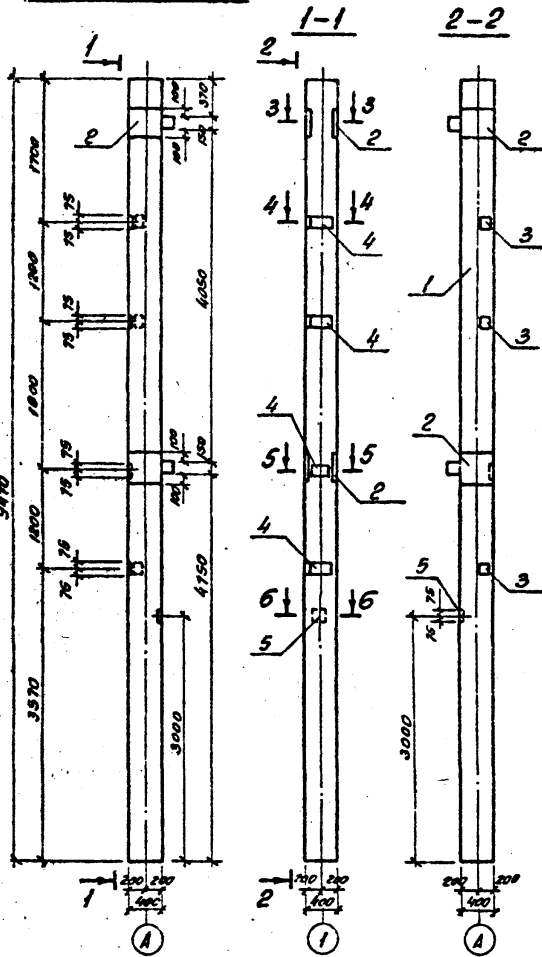
Формат А3

ЭК504.42-2.1-В

Ведомость расхода стали на дополнительные закладные изделия, кг

Марка элемента	Изделия закладные						Всего		
	Арматура класса А III			Прокат марки СР35					
	ГОСТ 5781-82			ГОСТ 103-76					
	φ12	φ16	φ22	Итого	Итого	Итого			
ЭК54.42-2.1-В	4,5	10,04	13,7	28,24	4,2	19,6	70,4	94,2	122,44

ХИЗ-504.3



Поз.	Наименование	Кол	Обозначение документа
1	Колонна ЭК504-42-2.1	1	1.020-1/83 вып.2-9
2	Изделие закладное МН-50	2	407-3-585.90-АС.И-5
3	Изделие закладное МН-40	3	1.020-1/83 2-15 24
4	Изделие закладное МН-51	4	АС.И-5
5	Изделие закладное МН-19	1	1.020-1/83 2-15 -24

Указ. на мест. нахождения в плане (в. шир.) ст. ст.

Привязка			

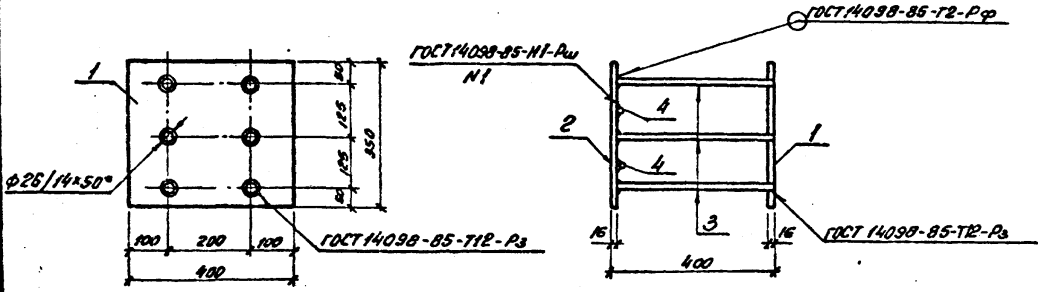
407-3-585.90-АС.И-4			
Колонна			
ЭК504.42-2.1-В			
Нач. отд. Раченский	06.05.91	Статус	Исход
Н.К.Колп. Соцкая	06.05.91	Масштаб	1:50
Г.П.Стр. Ковалов	06.05.91	Лист	Листов 1
Нач. гр. Шелова	06.05.91	СЭЗВАЭНЕРГОДЕТАЛЬПРОЕКТ	
		Ленинград	

Копир. 06-

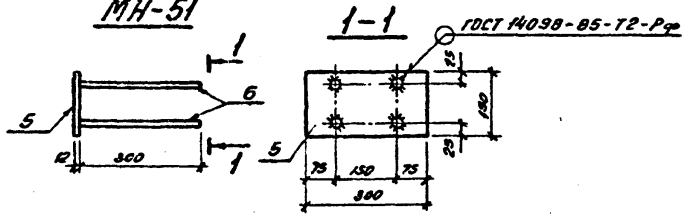
Формат А3

Лист 3 из 3

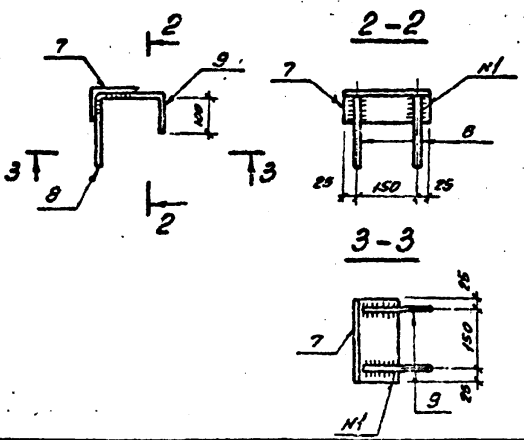
MH-50



MH-51



MH-15



Марка	Поз	Наименование	Кол.	Масса, кг.
MH-50	1	Лист 16 ГОСТ 19903-74*	1	426
		S=350x400 17,6кг.		
	2	Лист 16 ГОСТ 19903-74*	1	
		S=350x400 17,6кг.		
3	φ22-АШ-ГОСТ 5781-82*	6		
	ℓ=384 1,14 кг.			
4	φ12-АШ-ГОСТ 5781-82*	2		
	ℓ=300 0,27кг.			
MH-51	5	Лист 12 ГОСТ 19903-74*	1	6,2
		S=300x150 4,2кг.		
6	φ16-АШ-ГОСТ 5781-82*	4		
	ℓ=300 0,5кг.			
MH-15	7	Уголок 110x70x8 ГОСТ 8510-85	1	2,8
		ℓ=200 2,2кг.		
	8	φ10А-Б-ГОСТ 5781-82*		
	ℓ=180 0,1кг.	2		
9	φ10А-Б-ГОСТ 5781-82*			
	ℓ=280 0,2кг.	2		

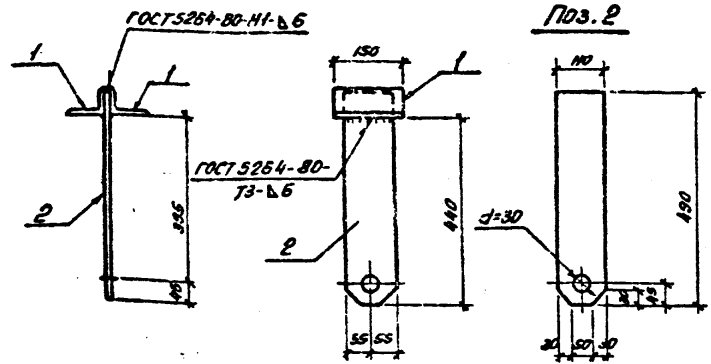
Привязки		
Умб. №		

407-3-585.90-АС.И-5		
Узлы закладные		
MH-50; MH-51; MH-15		
Исп. отд.	Доменицкий	404.11
Н. контр.	Савчук	502.508.9.
ИИО стр.	Ковалев	502.405.9.
Нач. ср.	Шенюба	502.405.9.
Содерж.	Масса	Материал
РП	ст.	
Лист	Листов	1
СВЯЗЭНЕРГОСЕТЬПРОЕКТ		
Ленинград		

Комп. об.

Формат А3

Лист №3



Поз.	Наименование	Кол.
1	Узелок 90x58x6-ГОСТ 8510-86	
	Е=150	1,0к. 2
2	Лист 10-ГОСТ 19903-74*	
	Е=110x490	4,2к. 1

Привязки

Унб. №2

407-3-585.90-АС.И-6

Марка М-3

Год изд.	Масса	Максимум
91	6,2	1:10

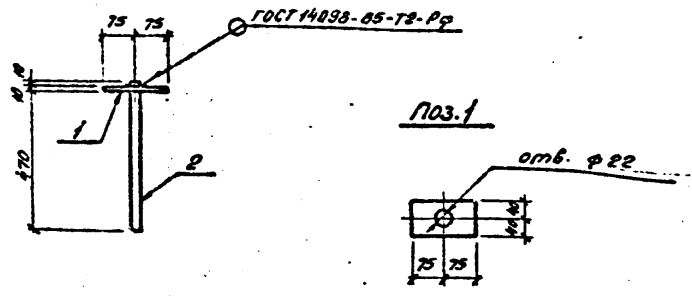
Лист Листов 1

СЕВЗАПЭНЕРГОСЕТЬПРОЕКТ
Ленинград

Формат А4

Унб. №3	Исполнитель	Проверено и дано	Вз. унб. №2
	Нач. отд.	Роменский	6.05.91
	Н. контр.	Социк	6.05.91
	ГМПстр.	Ковалев	6.05.91
	Нач. ср.	Шленова	6.05.91
Унм.	Воробьева	6.05.91	

Лист №3



Поз.	Наименование	Кол.
1	Полоса 10x80-ГОСТ 103-76*	
	Е=150	0,3к. 1
2	φ20А-I-ГОСТ 5701-82*	
	Е=470	1,0к. 1

Привязки

Унб. №2

407-3-585.90-АС.И-7

Марка М-4

Год изд.	Масса	Максимум
91	1,9	1:10

Лист Листов 1

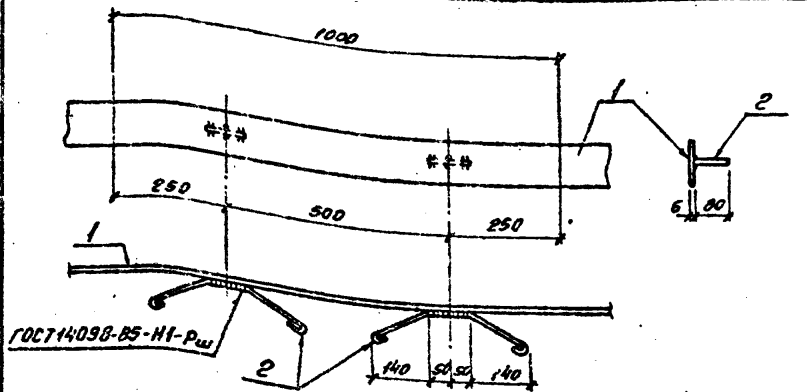
СЕВЗАПЭНЕРГОСЕТЬПРОЕКТ
Ленинград

Формат А4

Унб. №3	Исполнитель	Проверено и дано	Вз. унб. №2
	Нач. отд.	Роменский	6.05.91
	Н. контр.	Социк	6.05.91
	ГМПстр.	Ковалев	6.05.91
	Нач. ср.	Шленова	6.05.91
Унм.	Воробьева	6.05.91	

Комп. 06-

Рисом 3



Поз.	Наименование	Кол.
1	Полоса 6*100-ГОСТ 103-76*	
	l=1000	4,7кг. 1
2	φ6А-І-ГОСТ 5781-82*	
	l=510	0,11кг. 2

Привязки			
Инд. №			

407-3-585.90-АС.И-11

Марка М-11

Страна	Масса	Плотность
РН	4,9	1,10
Лист Листов 1		

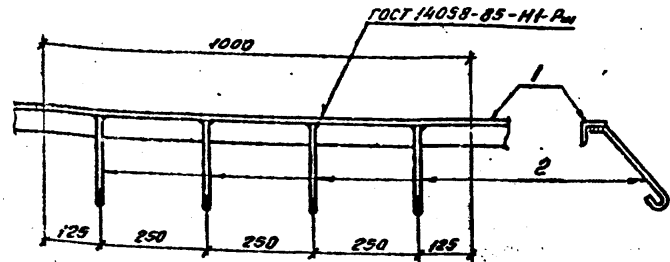
СЕВЗАПЭНЕРГОСЕТЬПРОЕКТ
Ленинград

Формат А4

Ш.в.ст.подш.	Подпись и дата	Инд. №
	Нач. отд. РИМЕНСКИЙ	6.05.91
	И.Колту. Сацук	6.05.91
	Г.И.Петр. Ковалев	6.05.91
	Нач. ср. Шленова	6.05.91
	И.И.И. Воробьева	6.05.91

11

Рисом 3



Поз.	Наименование	Кол.
1	Уголок 50*50*5-ГОСТ 8509-86	
	l=1000	2,77кг. 1
2	φ6А-І-ГОСТ 5781-82*	
	l=300	0,07кг. 4

Привязки			
Инд. №			

407-3-585.90-АС.И-12

Марка М-9

Страна	Масса	Плотность
РН	4,05	1,10
Лист Листов 1		

СЕВЗАПЭНЕРГОСЕТЬПРОЕКТ
Ленинград

Формат А4

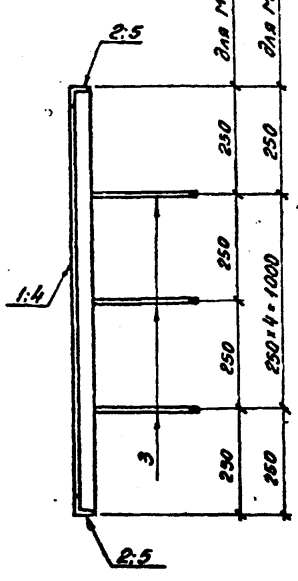
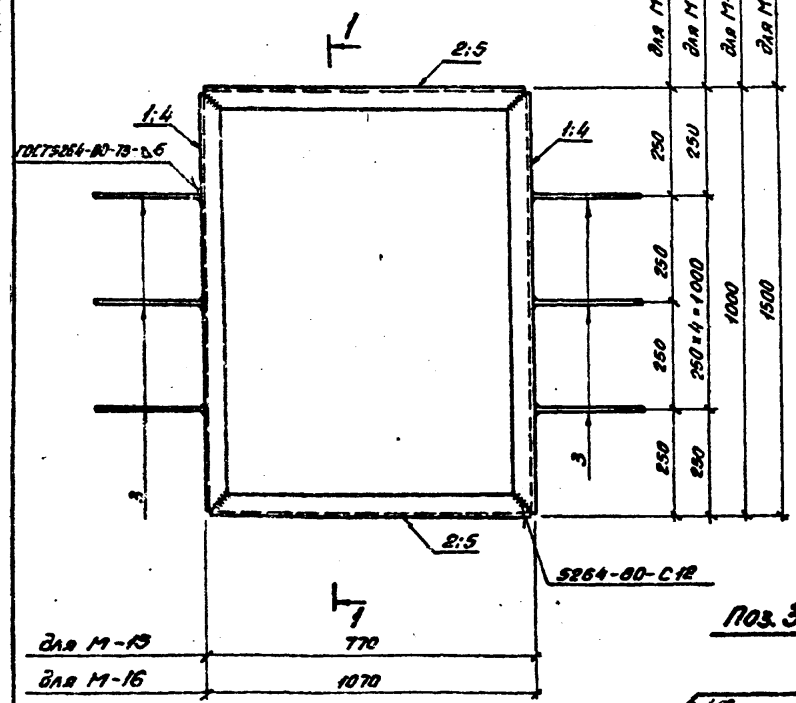
Ш.в.ст.подш.	Подпись и дата	Инд. №
	Нач. отд. РИМЕНСКИЙ	6.05.91
	И.Колту. Сацук	6.05.91
	Г.И.Петр. Ковалев	6.05.91
	Нач. ср. Шленова	6.05.91
	И.И.И. Воробьева	6.05.91

Комп. об.

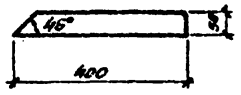
Разб. Фр. 3

M-15, M-16

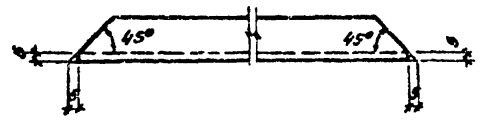
1-1



Поз. 3



Поз. 1, 2, 4, 5



Марка	Поз.	Наименование	Кол.	Масса, кг.
M-15	1	Узелок 50x50x5-ГОСТ 8509-86 E=990	2	3,7кг.
	2	Узелок 50x50x5-ГОСТ 8509-86 E=760	2	2,9кг.
	3	Полоса 6x50-ГОСТ 103-76* E=400	6	0,94кг.
M-16	4	Узелок 50x50x5-ГОСТ 8509-86 E=1430	2	5,6кг.
	5	Узелок 50x50x5-ГОСТ 8509-86 E=1080	2	4,0кг.
	3	Полоса 6x50-ГОСТ 103-76* E=400	10	0,94кг.

Шиф. н.р. маш. Изображ. в черном цвете. Шиф. маш. н.р.

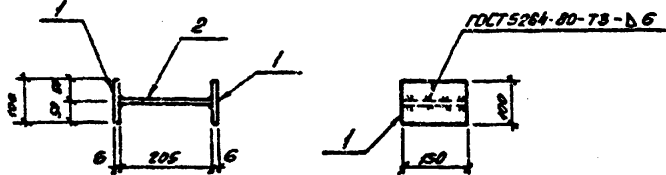
Привязки			
Шиф. н.р.			

407-3-585.90-АС.И13		
Марка M-15, M-16		
Ист. отв. Рометский	6.05.91	Стр. 1 Лист 1
И. контр. Сацук	6.05.91	
ИИЛ стр. Ковалев	6.05.91	Лист 1 Листов 1
Маш. оп. Шленова	6.05.91	
ИИИ. Дорохова	6.05.91	

Копир. об.

Формат А3

Листом 3



Поз.	Наименование	Кол.
1	Листов 6x100-ГОСТ 103-76 ^а	
	В-150	0,7к. 2
2	Листов-ГОСТ 19903-74 ^а	
	В-150x205	1,5к. 1

Привязки		
Шиб. №		

407-3-585.90-АС.И-15

Марка М-19

Станд.	Масса	Укрупн.
РП	2,9	1:10
Лист	Листов 1	

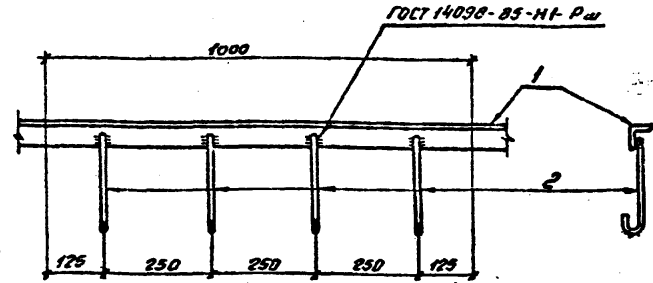
СЕВЗАПЭНЕРГОСЕТЬПРОЕКТ
Ленинград

Формат А4

Имя	Фамилия	Дата
Нач. отд.	Роменский	6.05.91
Н. контр.	Сазонок	6.05.91
Ин. спр.	Ковалев	6.05.91
Нач. ср.	Шенюва	6.05.91
Изм.	Воробьева	6.05.91

4

Листом 3



Поз.	Наименование	Кол.
1	Узелок 50x50x5-ГОСТ 6509-86	
	В-1000	3,7к. 1
2	ФБА-I-ГОСТ 5781-82 ^а	
	В-250	0,06к. 4

Привязки		
Шиб. №		

407-3-585.90-АС.И-16

Марка М-24

Станд.	Масса	Укрупн.
РП	4,0	1:10
Лист	Листов 1	

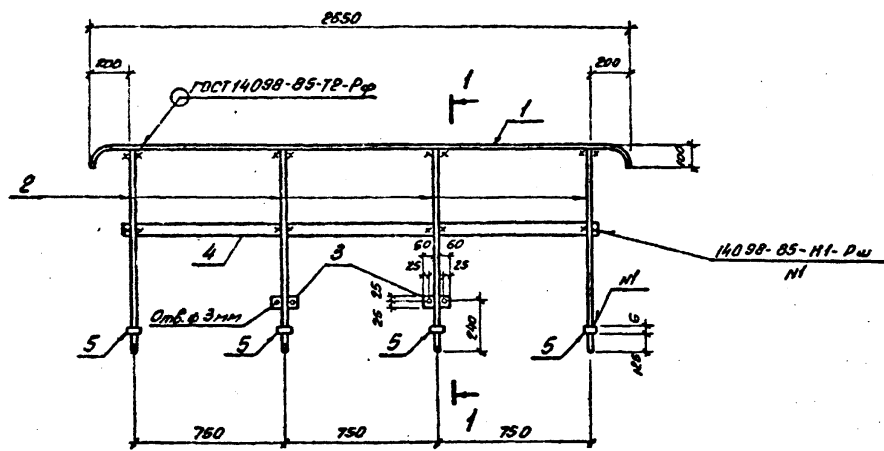
СЕВЗАПЭНЕРГОСЕТЬПРОЕКТ
Ленинград

Формат А4

Имя	Фамилия	Дата
Нач. отд.	Роменский	6.05.91
Н. контр.	Сазонок	6.05.91
Ин. спр.	Ковалев	6.05.91
Нач. ср.	Шенюва	6.05.91
Изм.	Воробьева	6.05.91

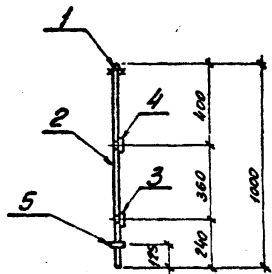
Кол. №6

Р.16.8.км.3

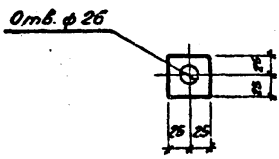


Поз.	Наименование	Кол.
1	φ24А-Г-ГОСТ 5781-82*	
	Е=2770	3,8кр. 1
2	Е=976	3,5кр. 4
3	Полоса Б=50-ГОСТ 103-76*	
	Б=120	0,3кр. 2
4	Е=2358	5,5кр. 1
5	Е=50	0,1кр. 4

1-1



Поз. 5



Привязки			
УИМ №			

407-3-585.90-АС.Н-17

Исполн.	Роменский	Сим	6.05.91
И.контр.	Соцук	Ср	6.05.91
Т.И.И.стр.	Ковалев	В	6.05.91
Исп. гр.	Шенцова	В	6.05.91
Изм.	Варьяева	В	6.05.91

Ограждение кровли
М-22

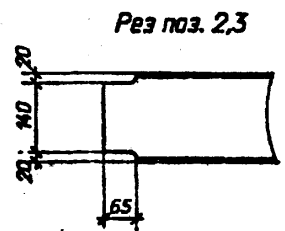
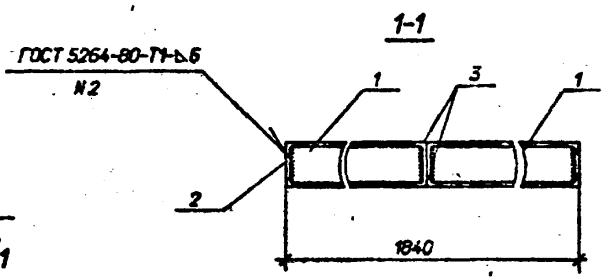
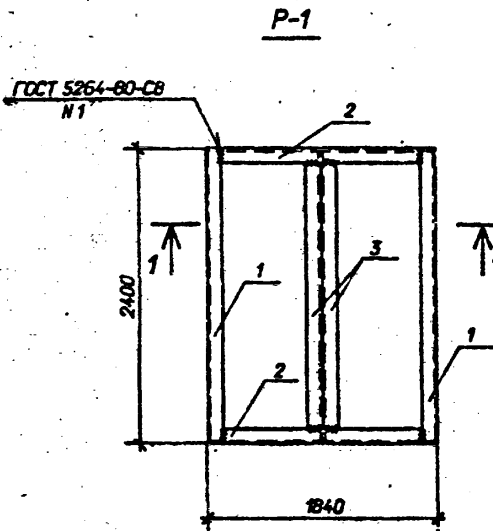
Страна	Масса	Максимум
РП	30,3	1:20
Лист Листов 1		
СЕВЗАЛЭНЕРГОСЕТЬПРОЕКТ Ленинград		

Конец об.

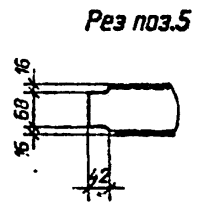
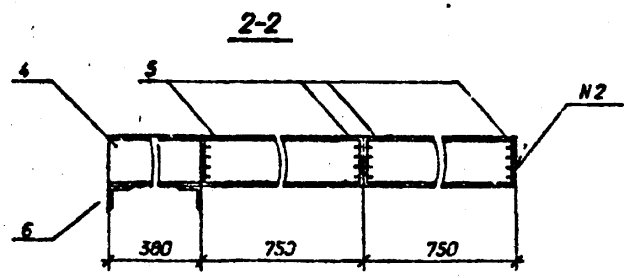
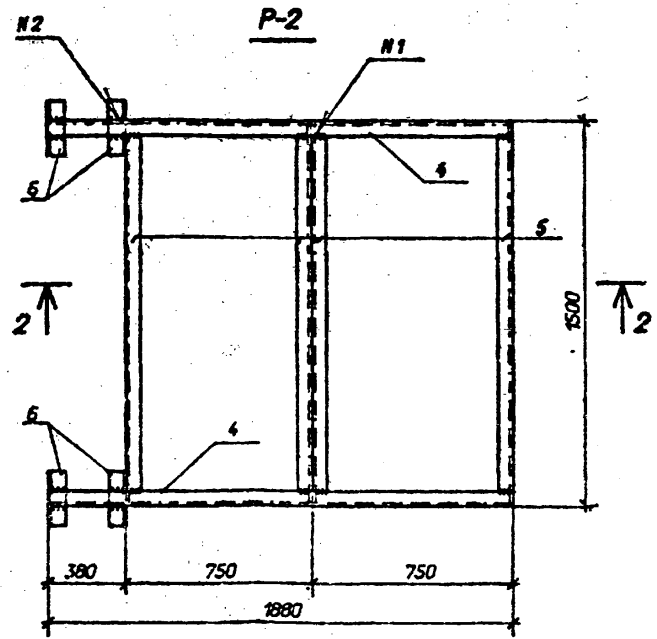
Формат А3

УИМ №17.Изм.1. Изменен в размер А3. УИМ №17

Альбом №



Мерка	Поз.	Наименование	Кол.	Масса, кг	
P-1	1	Швеллер 18-ГОСТ 8240-89		215,6	
		l=2400	39,1 кг		2
	2	l=1826	29,8 кг		2
P-2	3	l=2386	38,9 кг	2	
	4	Швеллер 10-ГОСТ 8240-89		86,6	
		l=1880	16,1 кг		2
	5	l=1488	12,8 кг		4
6	Уголок 50x50x5				
		ГОСТ 8509-86, l=200, 0,8кг	4		



Приблизно			
Инд. N			

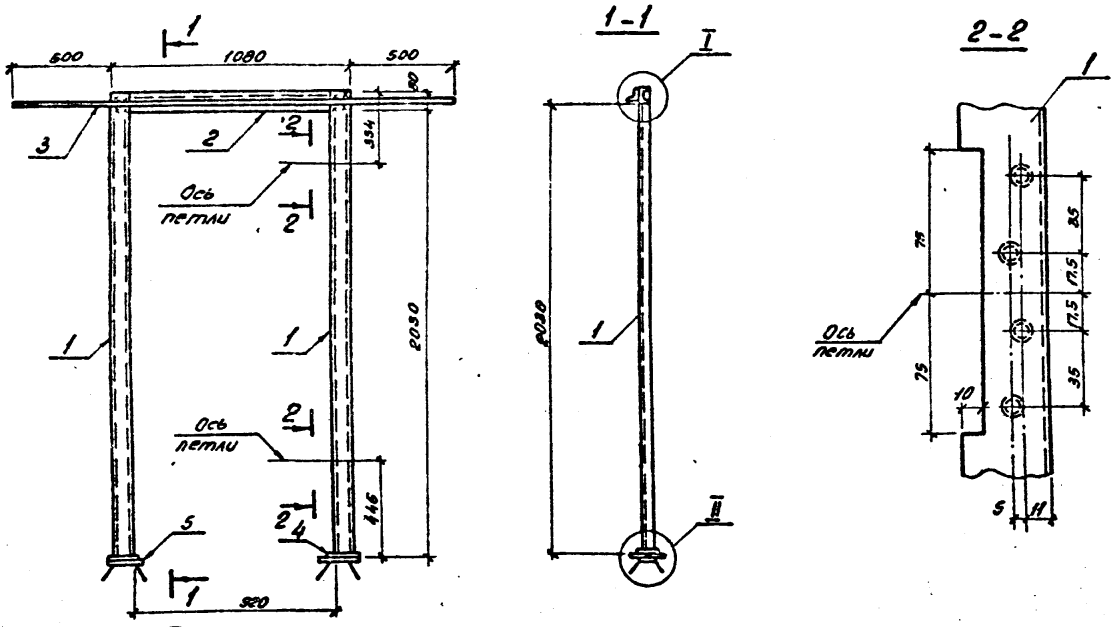
Инд. N табл.
Порядок и дата
Взвеш. табл. N

407-3-585.90-АС.И-18				Сталь	Масса	Масштаб
Рама P-1; P-2				РП	см. табл.	1:25
				Лист	Листов	
				СЕВЗАПЭНЕРГОСЕТЬПРОЕКТ		
				Ленинград		
Нач. змд.	Роменский	Алех	6.05.91			
Н. контр.	Савчук	Сав	6.05.91			
ГМП стр.	Косаев	Сав	6.05.91			
Нач. гр.	Шленова	Шлен	6.05.91			
Инж. Зк	Лизунова	Лиз	6.05.91			

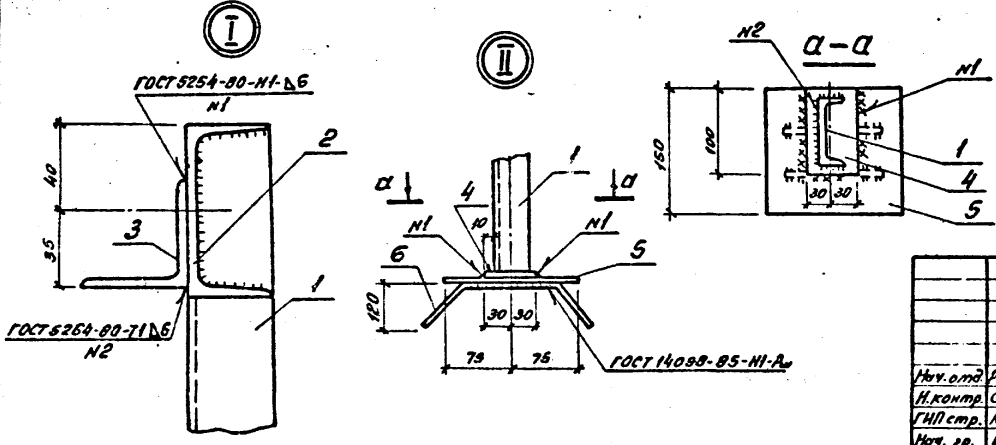
Формат А3

201005-03

ДИБОМ 3



№з.	Наименование	Кол.
1	Швеллер В-ГОСТ 8240-89 В-2091	14,8кр. 2
2	В-920	6,5кр. 1
3	Узел ок 50x50x5-ГОСТ 9509-85 В-2080	7,8кр. 1
4	Полоса 10x60-ГОСТ 103-76* В-100	0,5кр. 2
5	Лист 10-ГОСТ 19903-74* S=150x150	1,8кр. 2
6	Круг 8-ГОСТ 2590-88 В-400	0,2кр. 4



Проектировщик			
Уч. №			

407-3-585.90-AC.И-19

407-3-585.90-AC.И-19				Страна	Площа	Масштаб
Испол. отд.	Рябенский			РН	50.0	1:20
М. контр.	Сосинок					1:2
ГМД стр.	Кобелев			Лист	Листов 1	
Нач. гр.	Шленова			СЕРВИСНЕРИОСЕТЬПРОЕКТ		
Уч. №	Варьялова			Ленинград		

Контр. №

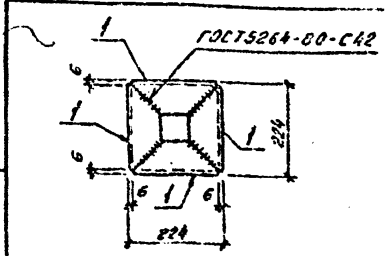
Формат А3

ЭП-012-03

Уч. №, Испол. отд., Начальник в Демон. Б. У. № 19

Листом 3

Уч. №: 1001
Лист №: 1
Полное название в.к. инв. №:

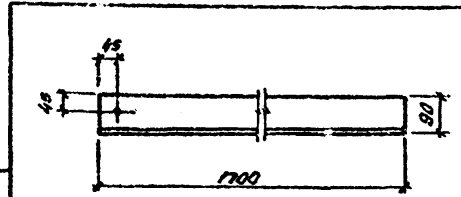


Лист	Наименование	Кол.
1	Чеслок 75x75x6 ГОСТ 8509-86	4
	Р-212	1,46 кг.

Привязки		
Инв. №		

407-3-585.90-АС.И-24

Оголовок ОГ-1		Стандарт	Масса	Плотность
		РП	5,8	1:10
		Лист	Листов 1	
СВЭЗАПЭНЕРГОСЕТЬПРОЕКТ Ленинград				
Формат А5				



Привязки		
Инв. №		

407-3-585.90-АС.И-25

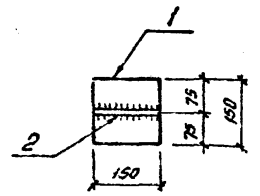
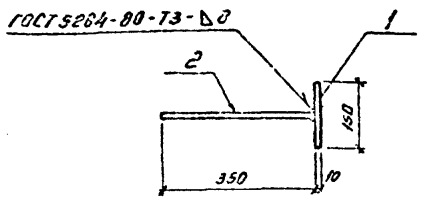
Марка МА-1		Стандарт	Масса	Плотность
		РП	11,4	1:10
		Лист	Листов 1	
СВЭЗАПЭНЕРГОСЕТЬПРОЕКТ Ленинград				
Формат А5				

Листом 3

Уч. №: 1001
Лист №: 1
Полное название в.к. инв. №:

Листом 3

Уч. №: 1001
Лист №: 1
Полное название в.к. инв. №:



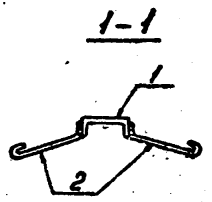
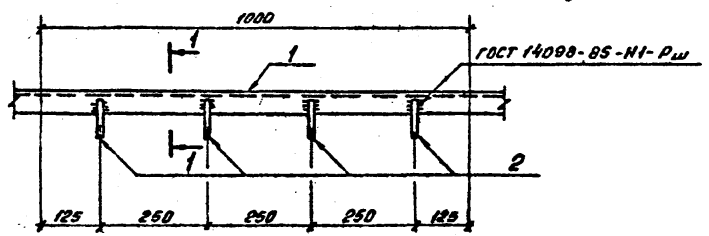
Лист	Наименование	Кол.
1	Лист 10-ГОСТ 19903-74 *	1
	S=150x150	1,8 кг.
2	Лист 10-ГОСТ 19903-74 *	1
	S=150x350	4,1 кг.

Привязки		
Инв. №		

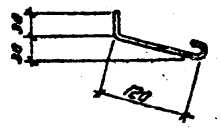
407-3-585.90-АС.И-26

Марка МА-4		Стандарт	Масса	Плотность
		РП	5,9	1:10
		Лист	Листов 1	
СВЭЗАПЭНЕРГОСЕТЬПРОЕКТ Ленинград				
Формат А4				

Лист № 3



Поз. 2



Поз.	Наименование	Кол.
1	Швеллер 8-ГОСТ 8240-89 L=1000	7,05 кг. 1
2	ФБА-Г-ГОСТ 5781-82* L=200	0,18 кг. 4

Пробавки			

Унг. №

407-3-585.90-АС.И-30

Марка М-35

Гради	Масса	Масштаб
РН	7,2	1:10

Лист 1 из 1

СЕВЗАПЭНЕРГОСЕТЬ ПРОЕКТ
Ленинград

Имя, №, дата	Подпись и дата	Должность
Исполн.		
Провер.		
Нач. отд.	Роменский	6.05.91
Н. контр.	Сацук	6.05.91
ГНП стр.	Ковалеб	6.05.91
Нач. ср.	Шленова	6.05.91
Инж.	Варольева	6.05.91

Копир. №

формат А4