

ГОСУДАРСТВЕННЫЙ КОМИТЕТ ПО ГРАЖДАНСКОМУ СТРОИТЕЛЬСТВУ И АРХИТЕКТУРЕ  
ПРИ ГОССТРОЕ СССР

ТИПОВЫЕ КОНСТРУКЦИИ И ДЕТАЛИ ЗДАНИЙ И СООРУЖЕНИЙ

СЕРИЯ 2.130-1

# ДЕТАЛИ СТЕН И ПЕРЕГОРОДОК ЖИЛЫХ ЗДАНИЙ

ВЫПУСК 4

НАРУЖНЫЕ НЕСУЩИЕ СТЕНЫ 5 И 9 ЭТАЖНЫХ КРУПНОПАНЕЛЬНЫХ  
ЗДАНИЙ

11781  

---

ЦЕНА 1-08

ГОСУДАРСТВЕННЫЙ КОМИТЕТ ПО ГРАЖДАНСКОМУ СТРОИТЕЛЬСТВУ И АРХИТЕКТУРЕ  
ПРИ ГОССТРОЕ СССР

ТИПОВЫЕ КОНСТРУКЦИИ И ДЕТАЛИ ЗДАНИЙ И СООРУЖЕНИЙ

СЕРИЯ 2.130-1

# ДЕТАЛИ СТЕН И ПЕРЕГОРОДОК ЖИЛЫХ ЗДАНИЙ

ВЫПУСК 4

НАРУЖНЫЕ НЕСУЩИЕ СТЕНЫ 5 И 9 ЭТАЖНЫХ КРУПНОПАНЕЛЬНЫХ  
ЗДАНИЙ

РАЗРАБОТАНЫ  
ЦНИИЭП ЖИЛИЩА

УТВЕРЖДЕНЫ И ВВЕДЕНЫ В  
ДЕЙСТВИЕ ГОСУДАРСТВЕННЫМ КОМИТЕТОМ  
ПО ГРАЖДАНСКОМУ СТРОИТЕЛЬСТВУ И  
АРХИТЕКТУРЕ ПРИ ГОССТРОЕ СССР  
1 ЯНВАРЯ 1972г ПРИКАЗ № 190 ОТ  
26 ОКТЯБРЯ 1971г

РУК ОТДЕЛЕНИЯ ПРОЕКТНЫХ РАБОТ  
Гл инж ОТДЕЛЕНИЯ ПРОЕКТНЫХ РАБОТ  
Гл констр ОТДЕЛЕНИЯ ПРОЕКТНЫХ РАБОТ  
Начальник ОТДЕЛА № 17  
Гл инженер ПРОЕКТА



А. КРИППА  
Н. ДЫХОВИЧНАЯ  
В. СМИРНОВ  
В. ШЛЯПИН  
И. ЛИСАГОР

Наименование листов	№ листов	№ страниц
Пояснительная записка	И-1 + П-2	4,5
Герметизация стыков. Детали 1-4	1	6
<b>А. Крупнопанельные дома с малым шагом несущих поперечных стен</b>		
Фрагменты монтажных схем. Маркировка деталей.	2	7
Сопряжения панелей наружных и внутренних стен и панели перекрытия. Вертикальный и горизонтальный стыки. Детали 5,6	3	8
Угловой стык панелей наружных стен. Деталь 7	4,5	9,10
Рядовой стык панелей наружной и внутренней стен. Деталь 8	6,7	11,12
Стык панелей наружной и внутренней стен. Деталь 9	8,9	13,14
Стык панелей наружных и внутренней стен у внешнего угла ризалита. Деталь 10	10,11	15,16
Стык панелей наружных и внутренней стен у внешнего угла ризалита. Вариант Деталь 11	12,13	17,18
Стык панелей наружных и внутренней стен у внутреннего угла ризалита. Деталь 12	14,15	19,20
Стык панелей наружной и внутренней стен и стенки лоджии. Деталь 13	16,17	21,22
Стык панелей наружных и внутренних стен в месте деформационного шва. Деталь 14	18,19	23,24
<b>Б. Крупнопанельные дома с большим шагом несущих поперечных стен</b>		
Фрагменты монтажных схем. Маркировка деталей.	20	25
Сопряжения панелей наружных и внутренних стен и панели перекрытия. Вертикальный и горизонтальный стыки. Детали 15;16.	21	26
Угловой стык панелей наружных стен. Деталь 17.	22	27
Рядовой стык панелей наружной и внутренней стен. Деталь 18.	23	28
Стык панелей наружной стены. Деталь 19.	24	29
Стык панелей наружных и внутренней стен у внешнего угла ризалита. Деталь 20.	25	30
Стык панелей наружных и внутренней стен у внешнего угла ризалита. Вариант. Деталь 21.	26	31
Стык панелей наружных и внутренней стен у внутреннего угла ризалита. Деталь 22.	27,28	32,33
Стык панелей наружной и внутренней стен и стенки лоджии. Деталь 23.	29	34
Стык панелей наружных и внутренних стен в месте деформационного шва. Деталь 24.	30	35

ТД	Наружные несущие стены 5 и 9 этажных крупнопанельных зданий	серия 2.130-1
1971г.	СОДЕРЖАНИЕ ВЫПУСКА	ВЫПУСК ЛИСТ 4 С-1

СОГЛАСОВАНО	Шеренцук АА	ДАТА
	Аронова РИ	ИНВЕНТ №
Руководитель	МШМ	ВЗАМЕН
Руч. группы		
Шляпин ББ		
Росинский ИИ		
Василенко ВВ		
Порлова ВВ		
Руч. отд. конст.		
В. И. И. И.		
Инж. проект		
Ст. инженер		
ЦНИИЭП ЖИЛИЩА		
г. МОСКВА		

Введение

Альбомы типовых деталей жилых и общественных зданий предназначаются для применения при проектировании и строительстве жилых и общественных зданий.

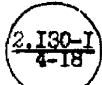
Альбомы типовых деталей жилых зданий, строящихся в обычных условиях, являются основными. Альбомы типовых деталей для общественных зданий в обычных условиях строительства и для жилых зданий, строящихся в особых условиях, содержат необходимые детали, дополняющие детали основных альбомов.

Альбомы типовых деталей содержат основные узлы конструкций. При проектировании и строительстве допускают возможно применение деталей специфических для данного проекта.

Каждая серия альбомов типовых деталей состоит из одного или нескольких выпусков.

В каждом выпуске типовые детали имеют последовательную нумерацию и обозначены на листках цифрой в кружке.

При использовании альбомов типовых деталей непосредственно на строительстве на конструкторских чертежах проекта ставится марка детали в виде дроби в кружке, где в числителе указывается номер серии альбома, а в знаменателе - слева номер выпуска, справа - номер детали, например



При использовании альбомов типовых деталей проектными организациями путем перекопирования деталей с внесением в необходимых случаях уточнений и дополнений детали маркируются по системе, принятой в разрабатываемом проекте.

По мере развития строительной техники альбомы типовых деталей пополняются новыми решениями путем дополнительных выпусков альбомов.

Наружные несущие стены крупнопанельных зданий

В настоящем выпуске приведены конструктивные решения сопряжений и связей панелей наружных стен крупнопанельных жилых домов высотой 5 и 9 этажей, предназначенных для строительства в обычных условиях.

Узлы и детали разработаны в соответствии с действующими нормативными документами и архитектурными и конструктивными решениями типовых проектов жилых домов для строительства в 1971-1975 гг.

ТД	НАРУЖНЫЕ НЕСУЩИЕ СТЕНЫ 5 И 9 ЭТАЖНЫХ КРУПНОПАНЕЛЬНЫХ ЗДАНИЙ	СЕРИЯ 2.130-1
1971г	ПОЯСНИТЕЛЬНАЯ ЗАПИСКА	ВЫПУСК 4 ЛИСТ П-1

Выпуск включает узлы и детали панелей наружных стен для конструктивной схемы домов с малым и большим шагом поперечных несущих стен.

Детали разработаны для панелей однослойной конструкции без дополнительного утепления вертикальных стыков. Горизонтальные стыки утепляются термовкладышами на теплоотражающих плит, минеральной ваты или войлока или других теплоизоляционных конструктивных материалов. Пакеты утеплителя должны иметь гидроветрозащитную оболочку.

Металлические связи-скобы в домах с малым шагом поперечных несущих стен вставляются в отверстия диафрагм (в верхнем уровне панелей) при помощи монтажно-тягового проводника.

Сварка металлических соединительных элементов производится электродом типа Э-42. Все металлические элементы должны быть защищены от окисления в воздухе и защищены антикоррозийным составом в соответствии с

СН 206-62 "Временные указания по антикоррозийной защите стальных заводских деталей и сварных соединений в крупнопанельных зданиях".

Панели наружных стен устанавливаются на слой цементного раствора марки 100 толщиной 20 мм. Вертикальные стыки при конструктивной схеме домов с малым шагом поперечных несущих стен заполняются бетоном марки 200, при конструктивной схеме домов с большим шагом поперечных несущих стен — цементным раствором марки 100. Стыки заполняются бетоном и раствором с виброуплотнением.

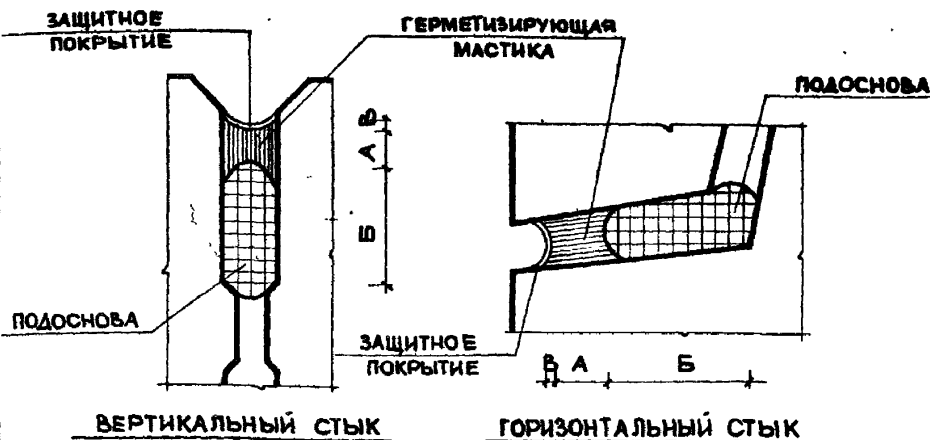
На чертежах бетон и раствор условно не показаны.

Герметизация стыков осуществляется мастиками, наносимыми на полосу по схемам, приведенным на листе I.

#### Перечень нормативных материалов

- |                               |   |
|-------------------------------|---|
| 1. СНиП П-В.1-62 <sup>а</sup> | Бетонные и железобетонные конструкции. Нормы проектирования.  |
| 2. СНиП П-Д.1-71              | И л и м е з д а н и я. Нормы проектирования.  |
| 3. СНиП П-А.7-71              | Строительная теплотехника. Нормы проектирования.  |
| 4. СНиП Ш-В.3-62 <sup>а</sup> | Бетонные и железобетонные конструкции сборные. Правила производства и приемки монтажных работ.                          |
| 5. СНиП П-А.5-70              | Противопожарные нормы проектирования зданий и сооружений.   |
| 6. СН 321-65                  | Указания по проектированию конструкций крупнопанельных жилых домов.   |
| 7. СН 206-62                  | Временные указания по антикоррозийной защите стальных заводских деталей и сварных соединений в крупнопанельных зданиях. |
| 8. МРТУ 7-16-66               | Стыки наружных стен крупнопанельных жилых зданий. Технические требования к воздухо-, водо- и теплозащитным качествам.   |
| 9. ГОСТ 11309-65 <sup>а</sup> | Дома жилые крупнопанельные. Основные технические требования.  |

ТД	Наружные несущие стены 5 и 9 этажных крупнопанельных зданий	Серия 2.130-1	
		Выпуск 4	Лист П-2
1971г.	Пояснительная записка		



с 1 по 4

ГЕРМЕТИЗИРУЮЩАЯ МАСТИКА		ПОДОСНОВА		ЗАЩИТНОЕ ПОКРЫТИЕ		№№ ДЕТАЛЕЙ
НАИМЕНОВАНИЕ	ТОЛЩИНА А мм	НАИМЕНОВАНИЕ	ТОЛЩИНА Б мм	НАИМЕНОВАНИЕ	ТОЛЩИНА В мм	
Вулканизирующиеся мастики (тиколовые)	4	ГЕРНИТ	40-50	ПОДИМЕРЦЕМЕНТНЫЙ РАСТВОР	10-15	1
		ПОРОИЗОЛ	40-50		ОКРАСКА (алюминиевые или масляные краски, лаки, краски ПВХ)	1-2
НЕТВЕРДЕЮЩИЕ МАСТИКИ (УМС-50)	20	ГЕРНИТ	40-50	ПОДИМЕРЦЕМЕНТНЫЙ РАСТВОР	10-15	3
		ПОРОИЗОЛ	40-50			ОКРАСКА (алюминиевые или масляные краски, лаки, краски ПВХ)

ПРИМЕЧАНИЕ: ОКРАСКУ ПРИМЕНЯТЬ ПРИ НЕТВЕРДЕЮЩИХ МАСТИКАХ

ТД

ГЕРМЕТИЗАЦИЯ СТЫКОВ

СЕРИЯ  
2.130-1

1971 г.

ДЕТАЛИ 1-4

ВЫПУСК 4 ЛИСТ 1

1787

СОГЛАСОВАНО:

ШЛЯПНИН Б.В.  
РОСИНСКИЙ И  
ЛИСАГОР Н.А.  
БОЛДА Л.Л.

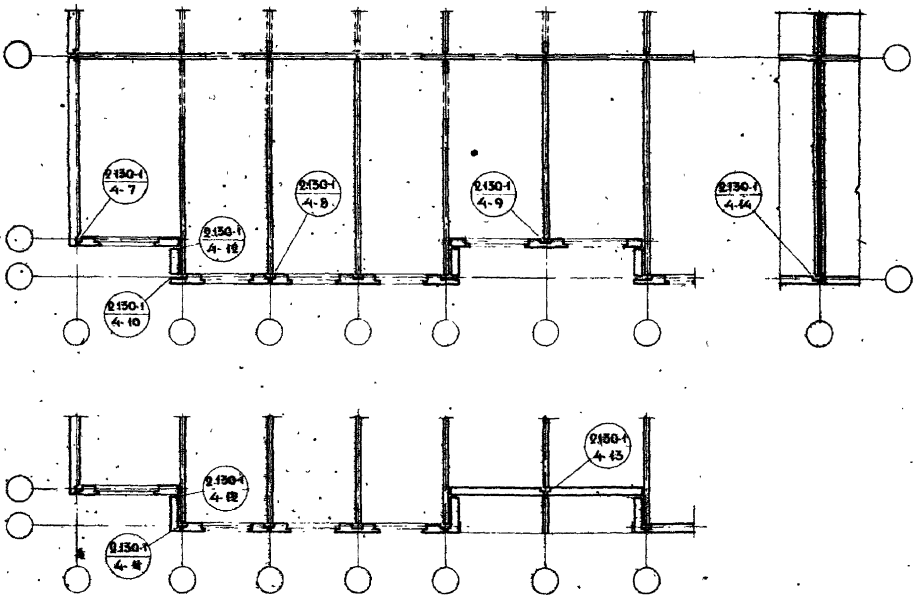
РУК. ОБД. 17  
П.И.Н.К. ОБД.  
П.И.Н.К. ПР-ТА  
СТ. ИНЖЕНЕР

ЦЕНТРАЛЬНЫЕ  
ЖИЛИЩНО-КОММУНАЛЬНО-ЭКОНОМИЧЕСКОЕ УПРАВЛЕНИЕ  
г. МОСКВА

ДАТА  
ИЗМЕН. №  
ВЗАМЕН

ПРОВЕРИТЕЛЬ  
РУК. ГРУППЫ

ШЕРЩИЦА А.А.  
АРОНОВА Р.И.



17

КРПНОПАНЕЛЬНЫЕ ДОМА С МАЛЫМ ШАТОМ НЕСУЩИХ ПОПЕРЕЧНЫХ СТЕН

схема 2.130-1

1971 г.

ФРАГМЕНТЫ МОНТАЖНЫХ СХЕМ. МАРКИРОВКА ДЕТАЛЕЙ

лист 2

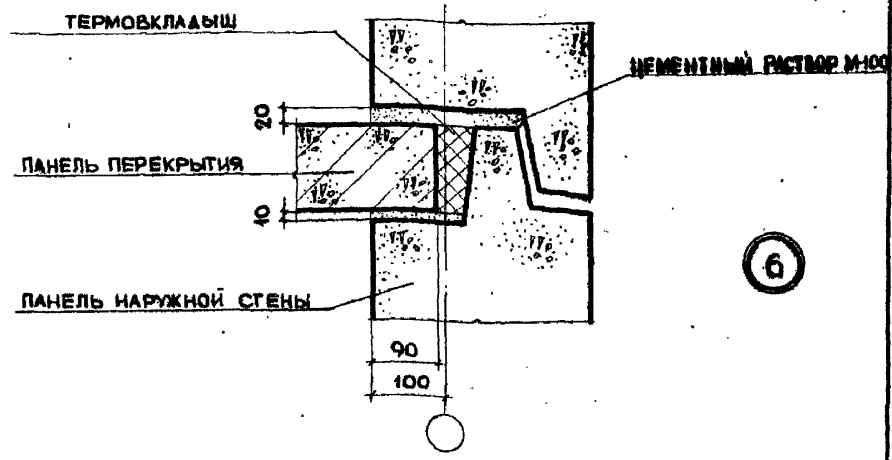
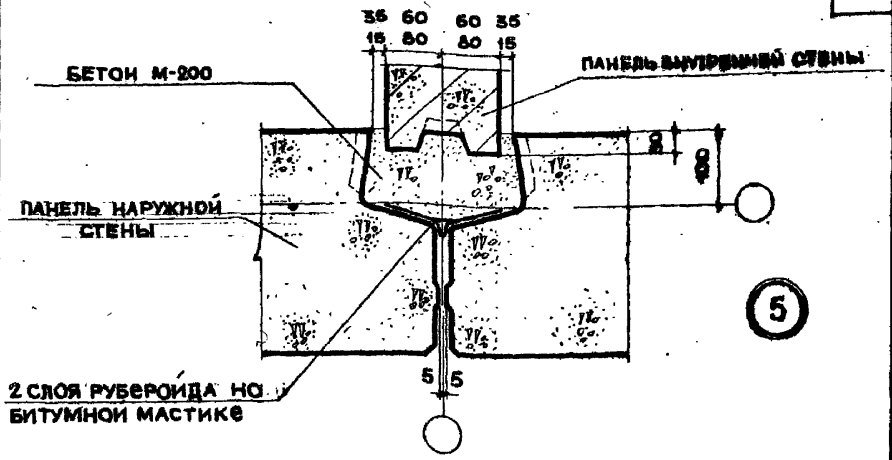
4971

СОГЛАСОВАНО:  
ДАТА: \_\_\_\_\_  
ИЗМЕН. №: \_\_\_\_\_  
ИЗМЕН: \_\_\_\_\_

ПРОЕКТИРОВЩИК: \_\_\_\_\_  
ПРОЕКТИРОВЩИК: \_\_\_\_\_  
ПРОЕКТИРОВЩИК: \_\_\_\_\_

ПРОЕКТИРОВЩИК: \_\_\_\_\_  
ПРОЕКТИРОВЩИК: \_\_\_\_\_  
ПРОЕКТИРОВЩИК: \_\_\_\_\_

ЦИНИЭП  
ЖИЛИЩНО-КОММУНАЛЬНОЕ ХОЗЯЙСТВО  
г. МОСКВА

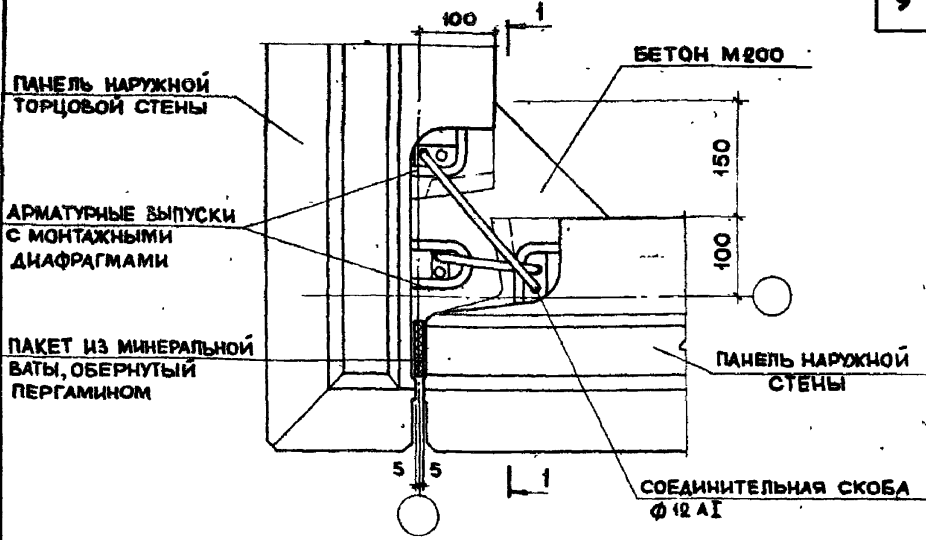


ПРИМЕЧАНИЯ:  
 1. ГЕРМЕТИЗАЦИЮ СТЫКОВ СМ. НА ЛИСТЕ 1.  
 2. УСТРОЙСТВО ТЕРМОВКЛАДЫША СМ. В ПОЯСНИТЕЛЬНОЙ ЗАПИСКЕ

ТД	СОПРЯЖЕНИЯ ПАНЕЛЕЙ НАРУЖНЫХ И ВНУТРЕННИХ СТЕН И ПАНЕЛЕЙ ПЕРЕКРЫТИЯ. ВЕРТИКАЛЬНЫЙ И ГОРИЗОНТАЛЬНЫЙ СТЫКИ	ГОБЕРИЯ 9-150-1	
		Выполн 4	Лист 3
1971 г.	Детали 5, 6.		

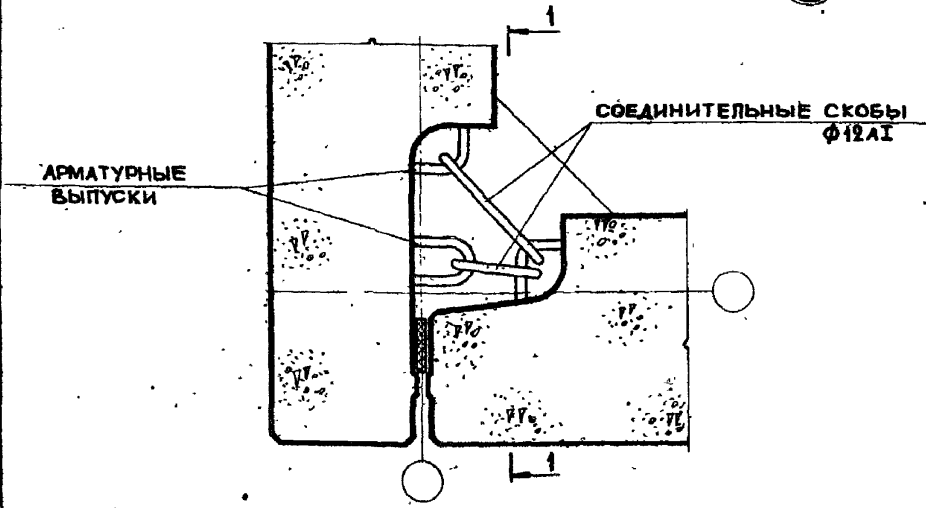
1971





ПЛАН ПО ВЕРХУ ПАНЕЛЕЙ

7



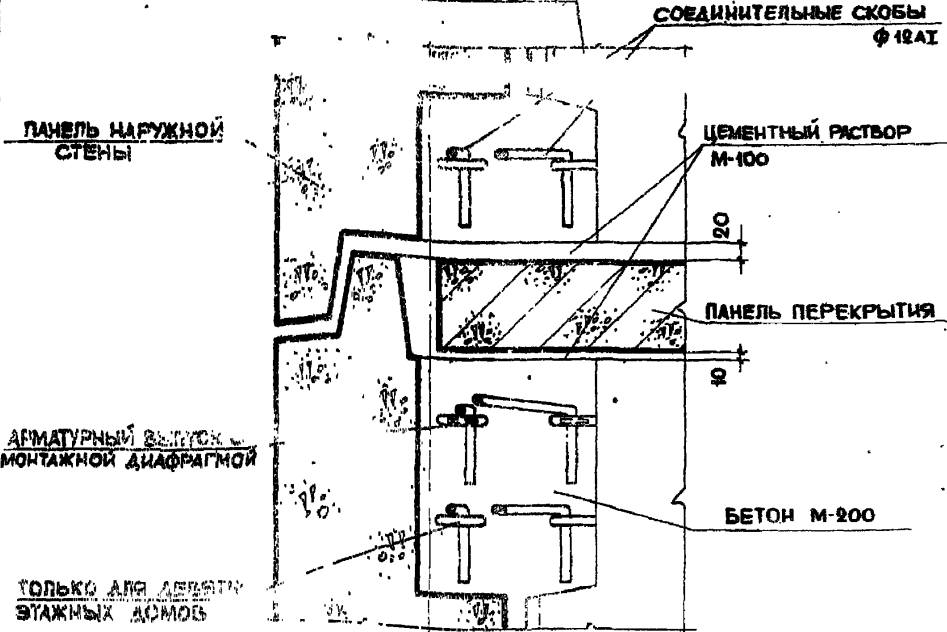
ПЛАН ПО НИЗУ ПАНЕЛЕЙ

**ПРИМЕЧАНИЯ:**

- 1. ГЕРМЕТИЗАЦИЮ СТЫКА СМ. НА ЛИСТЕ 1.
- 2. ЗАДЕЛКА СТЫКА БЕТОНОМ УСЛОВНО НЕ ПОКАЗАНА.
- 3. РАЗРЕЗ 1-1 СМ. НА ЛИСТЕ 5.

ТД	УГЛОВОЙ СТЫК ПАНЕЛЕЙ НАРУЖНЫХ СТЕН	СЕРИЯ
		2.130-1
1971 г.	ДЕТАЛЬ 7	ВЫПУСК 4 ЛИСТ 4

ПАНЕЛЬ НАРУЖНОЙ ТОРЦОВОЙ СТЕНЫ



ПРИМ. 2. УГО

1. ГЕРМЕТИЗАЦИЮ СТЫКА СМ. НА ЛИСТЕ 1.
2. ЗАДЕЛКА СТЫКОВ БЕТОНОМ И РАСТВОРОМ УСЛОВНО НЕ ПОКАЗАНА.

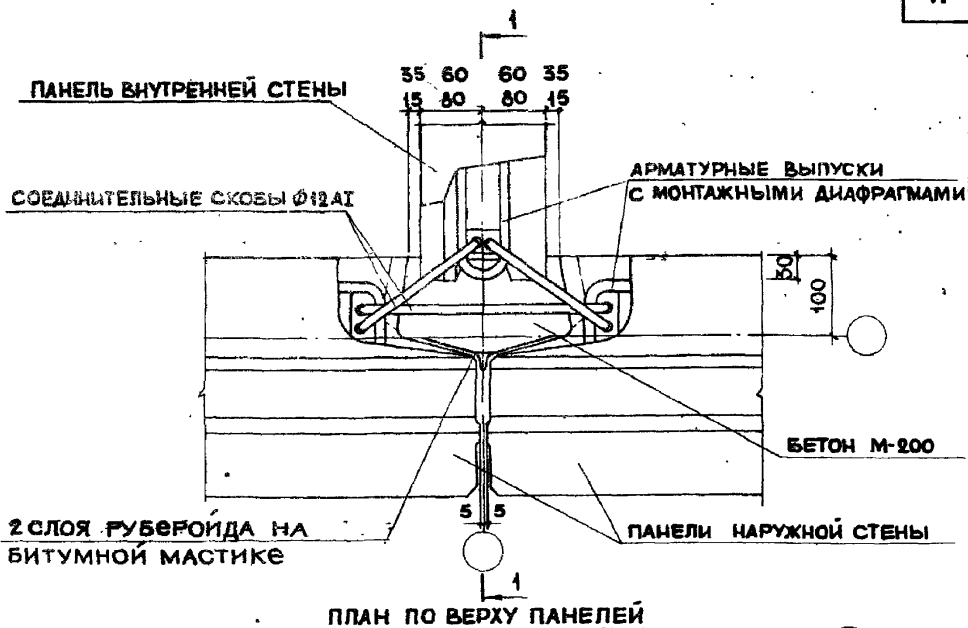
СОГЛАСОВАНО  
 РУКОВОДИТЕЛЬ ПРОЕКТА  
 РУК. ГРУППЫ  
 ДИРЕКТОР ИИ  
 ААТА  
 НАРВМТ. №  
 ОБЪЕМ

ИЛГИНГ С.Б.  
 РОСНИНСКИЙ И.  
 ЛИСАГОР И.А.  
 ГОРДОВА Я.В.

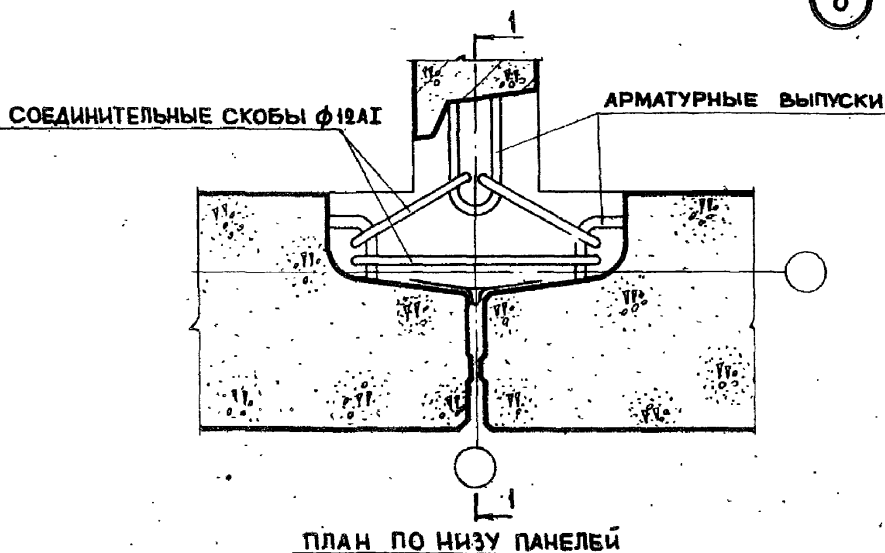
РУК. ЦД 17  
 ДА ИИХ ОТА  
 ТА ИИХ ПР-ТА  
 СТ. ИИХЕНЕР

ЦНИИЭП  
 ЖИЛИЩА  
 Г. МОСКВА

ТД	УГЛОВОЙ СТЫК ПАНЕЛЕЙ НАРУЖНЫХ СТЕН	СЕРИЯ 2.130-1	
		ВЫПУСК 4	ЛИСТ 5
1971 г.	К ДЕТАЛИ 7		



8



РАЗРЕЗ 1-1 И ПРИМЕЧАНИЯ СМ. НА ЛИСТЕ 7.

ТД

РЯДОВОЙ СТЫК ПАНЕЛЕЙ НАРУЖНОЙ И ВНУТРЕННЕЙ СТЕН

СЕРИЯ  
2.150-1

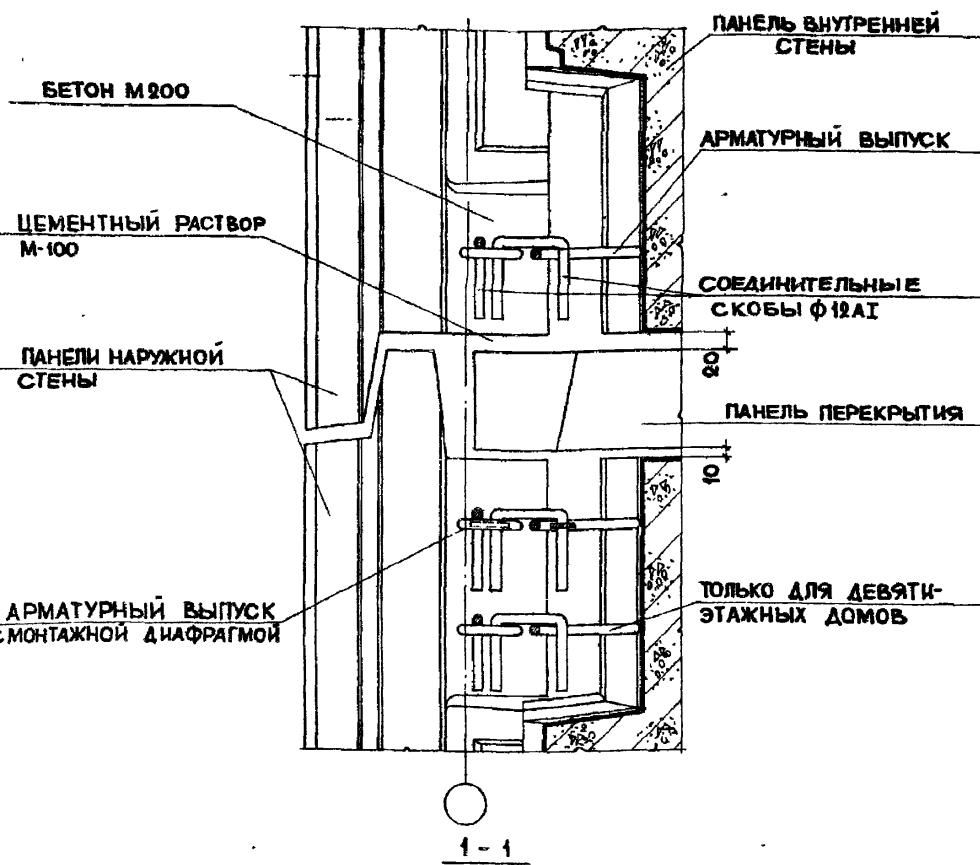
1971 г.

ДЕТАЛЬ 8

ВЫПУСК  
4

ЛИСТ  
6

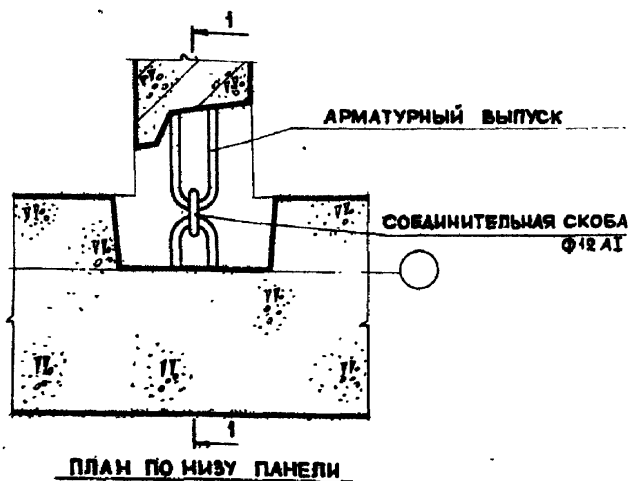
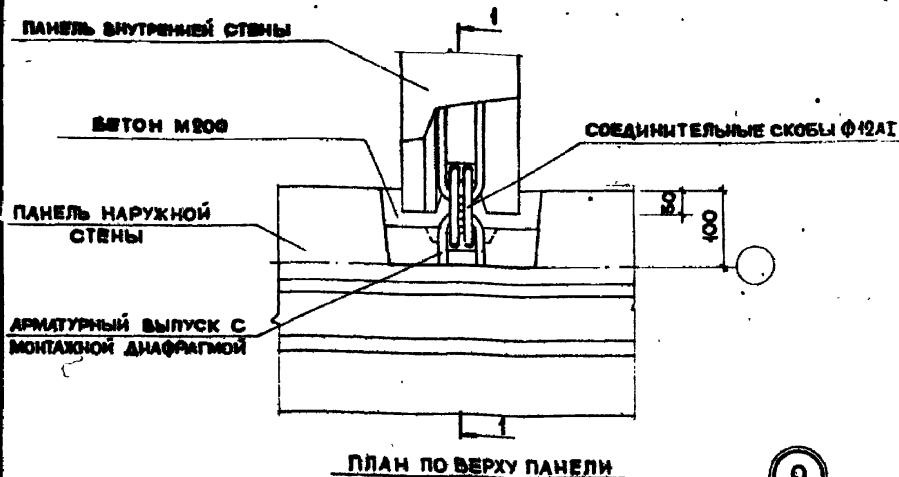
СОГЛАСОВАНО		ДАТА
ЩЕРБИЦА А.		
ИМЕНТ №		
БРАМЕР		
РУК. ОБ. 17		
ОТДЕЛ ОТД.		
ОТДЕЛ ПРО-ТА		
СТ. ИНЖЕНЕР		
ШРЯГИН Б.Б.	РОСНИСКИН И.	ПИСАТОР И.А.
ГОРЛОВА Л.Л.		
ЦНИИЭП г. МОСКВА		



**ПРИМЕЧАНИЯ**

- 1. Планы по низу и верху панелей см. на листе 6.
- 2. Герметизацию стыков см. на листе 1.
- 3. Заделка стыков бетоном и раствором условно не показана.

ТД	Рядовой стык панелей наружной и внутренней стен	СЕРИЯ 2.130-1	
		Выпуск 4	Лист 7
1971 г.	К ДЕТАЛИ 8		

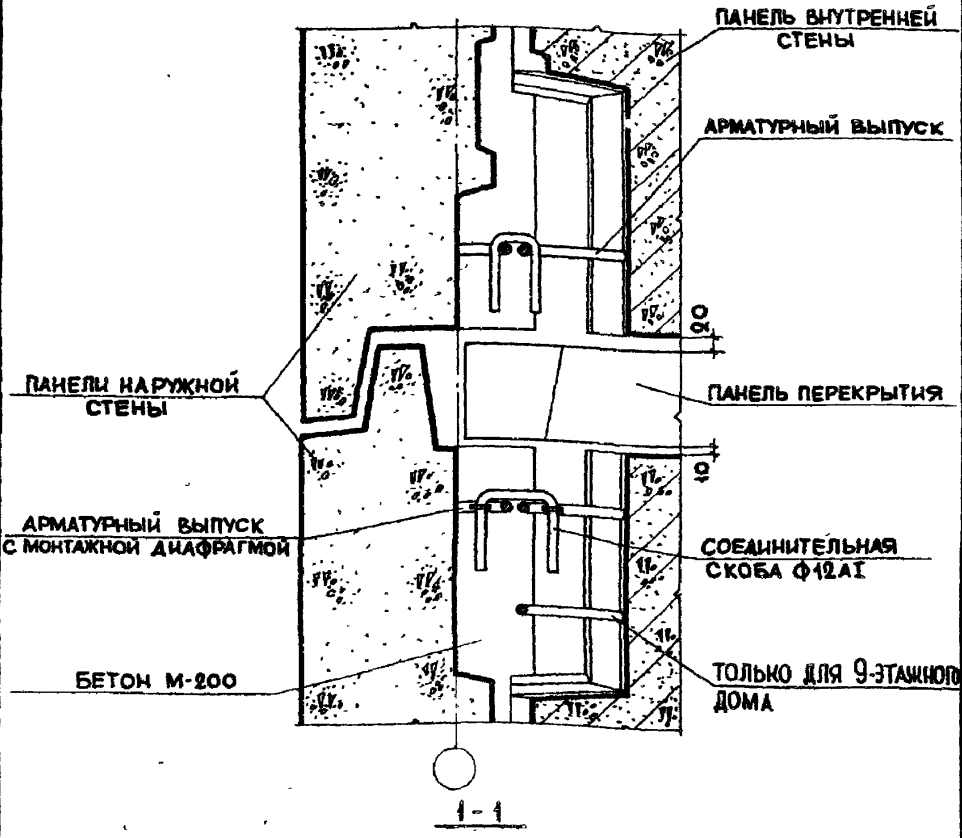


## ПРИМЕЧАНИЯ:

1. РАЗРЕЗ 1-1 СМ НА ЛИСТЕ 9
2. ЗАДЕЛКА СТЫКА БЕТОНОМ УСЛОВНО НЕ ПОКАЗАН.

ТД	СТЫК ПАНЕЛЕЙ НАРУЖНОЙ И ВНУТРЕННЕЙ СТЕНЫ	СЕРИЯ 2430-1	
		ВЫПУСК 4	ЛИСТ 8
1971 г.	ДЕТАЛЬ 9		

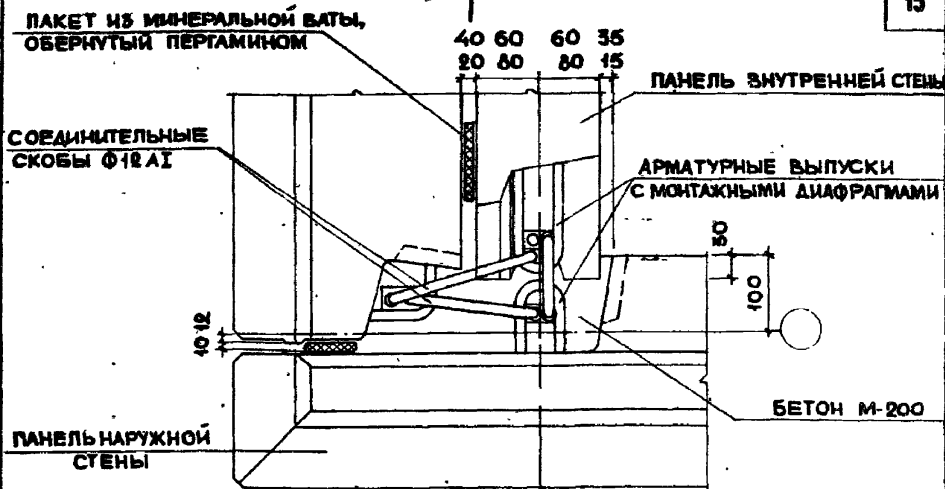
СОГЛАСОВАНО:		ДАТА
РУКОВОДИТЕЛЬ	ПРОЕКЦИОНЩИК	ЦИФРОВОЕ №
РУК. ГРУППЫ	ПРОЕКЦИОНЩИК	ВЗАИМНО
ШЛЯПНИКОВ	КОСЫХ	
ЛИСКОС	КОСЫХ	
ТОРЛОВА	КОСЫХ	
СТ. ИНЖЕНЕР	КОСЫХ	
ЖИЛИЩНО-КОММУНАЛЬНОЕ ПРЕДПРИЯТИЕ № 10		
г. МОСКВА		



**ПРИМЕЧАНИЯ:**

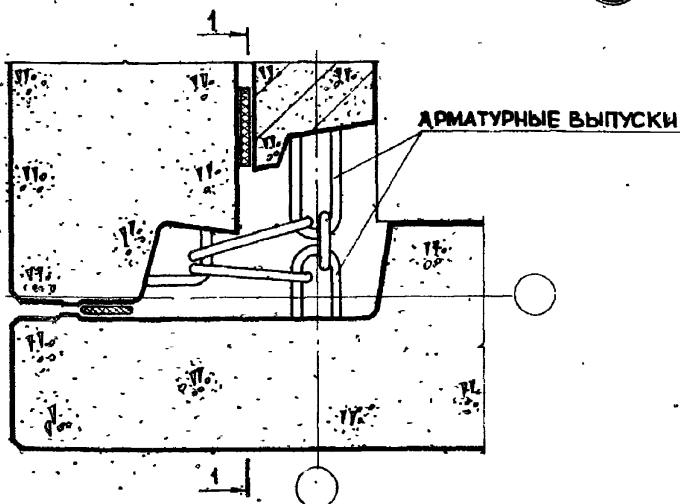
1. ПЛАНЫ ПО НИЗУ И ВЕРХУ ПАНЕЛЕЙ СМ. НА ЛИСТЕ 8
2. ГЕРМЕТИЗАЦИЮ СТЫКА СМ. НА ЛИСТЕ 1.
3. ЗАДЕЛКА СТЫКА БЕТОНОМ УСЛОВНО НЕ ПОКАЗАНА.

ТД	СТЫК ПАНЕЛЕЙ НАРУЖНОЙ И ВНУТРЕННЕЙ СТЕНЫ	СЕРИЯ 2.150-1	
	1971 г.	К ДЕТАЛИ 9	выпуск 4 лист 9



ПЛАН ПО ВЕРХУ ПАНЕЛЕЙ

10



ПЛАН ПО НИЗУ ПАНЕЛЕЙ

## ПРИМЕЧАНИЯ:

- 1 РАЗРЕЗ 1-1 СМ. НА ЛИСТЕ 11
- 2 ГЕРМЕТИЗАЦИЮ СТЫКОВ СМ. НА ЛИСТЕ 1.
- 3 ЗАДЕЛКА СТЫКА БЕТОНОМ УСЛОВНО НЕ ПОКАЗАНА.

ТД	СТЫК ПАНЕЛЕЙ НАРУЖНЫХ И ВНУТРЕННЕЙ СТЕН У ВНЕШНЕГО УГЛА РИЗАЛИТА	СЕРИЯ 2.150-1
1971 г.	ДЕТАЛЬ 10	ВЫПУСК 4 ЛИСТ 10

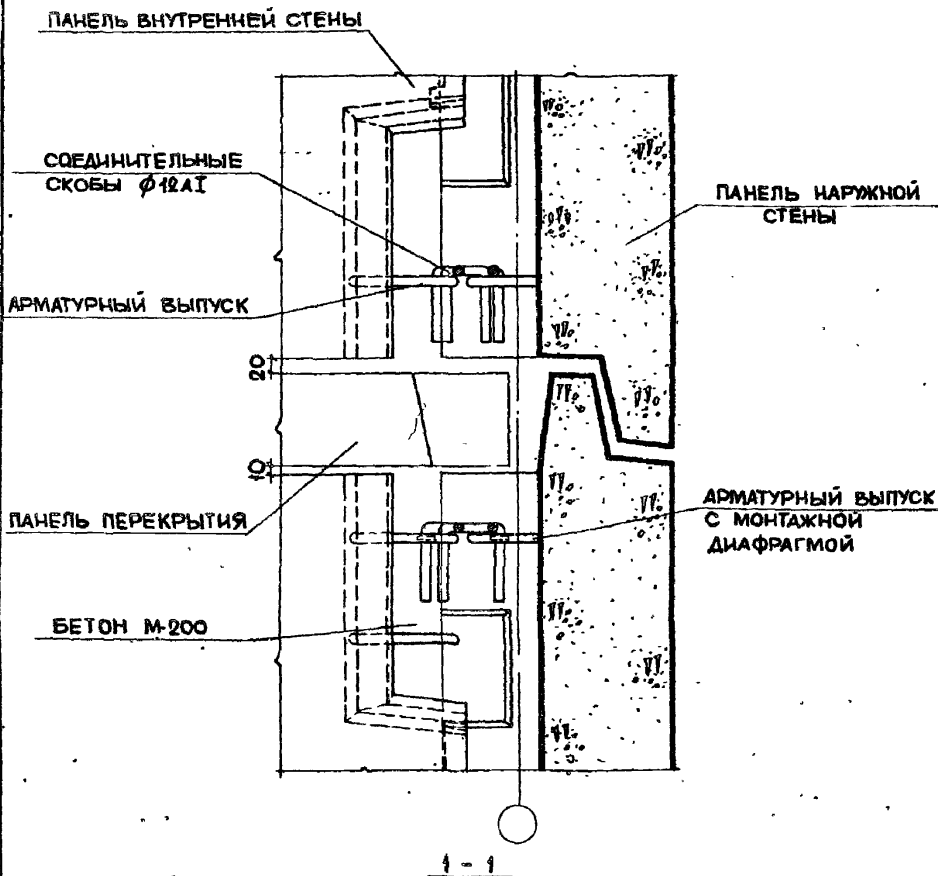
ДАТА  
ИНВЕНТ. №  
В ЗАМЕН

СОГЛАСОВАНО:

ПЕРВОИЗДАНИЕ  
АРХИТЕКТУРА  
ПРОЕКТА

ШЛЯПИН Б. В.  
КОСЯКОВ И. А.  
ДИСАТОР И. А.  
ГОРЛОВА Л. П.

ЦНИИЭП  
жилища  
г. Москва



ПРИМЕЧАНИЯ:

1. ПЛАНЫ ПО ВЕРХУ И НИЗУ ПАНЕЛЕЙ СМ. НА ЛИСТЕ 10.
2. ГЕРМЕТИЗАЦИЮ СТЫКА СМ. НА ЛИСТЕ 1
3. ЗАДЕЛКА СТЫКА БЕТОНОМ УСЛОВНО НЕ ПОКАЗАНА

ТД

СТЫК ПАНЕЛЕЙ НАРУЖНЫХ И ВНУТРЕННЕЙ СТЕН У ВНЕШНЕГО УГЛА РИЗАЛИТА

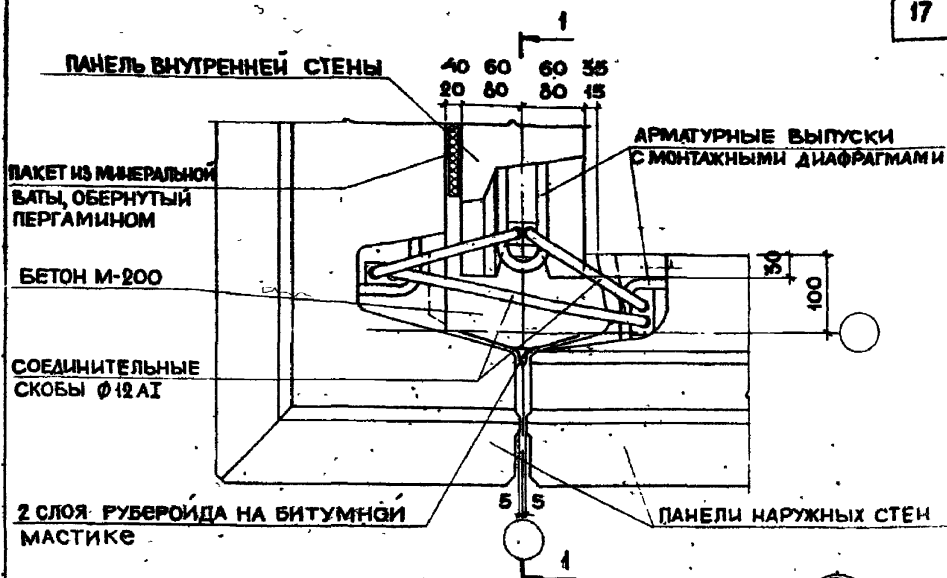
СЕРИЯ  
2.130-1

1971 г.

К ДЕТАЛИ 10

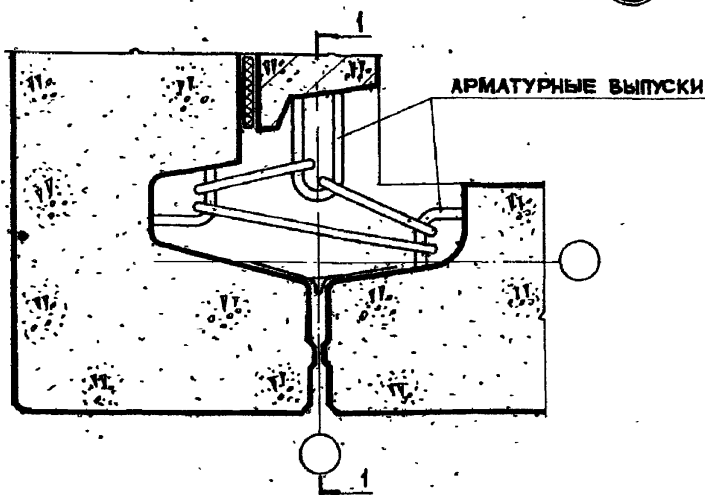
ВЫПУСК 4 ЛИСТ 11





ПЛАН ПО ВЕРХУ ПАНЕЛЕЙ

11



ПЛАН ПО НИЗУ ПАНЕЛЕЙ

**ПРИМЕЧАНИЯ:**

- 1 РАЗРЕЗ 1-1 СМ. НА ЛИСТЕ 13.
2. ГЕРМЕТИЗАЦИЮ СТЫКА СМ. НА ЛИСТЕ 1
3. ЗАДЕЛКА СТЫКА БЕТОНОМ УСЛОВНО НЕ ПОКАЗАНА.

ТД	СТЫК ПАНЕЛЕЙ НАРУЖНЫХ И ВНУТРЕННЕЙ СТЕН У ВНЕШНЕГО УГЛА РИЗАЛТА (ВАРИАНТ)	СЕРИЯ 2.150-1	
		Выпуск 4	Лист 12
1971 г.	ДЕТАЛЬ 11		

ДАТА  
ИНВЕНТ. №  
ВЗАМЕН

СОГЛАСОВАНО:

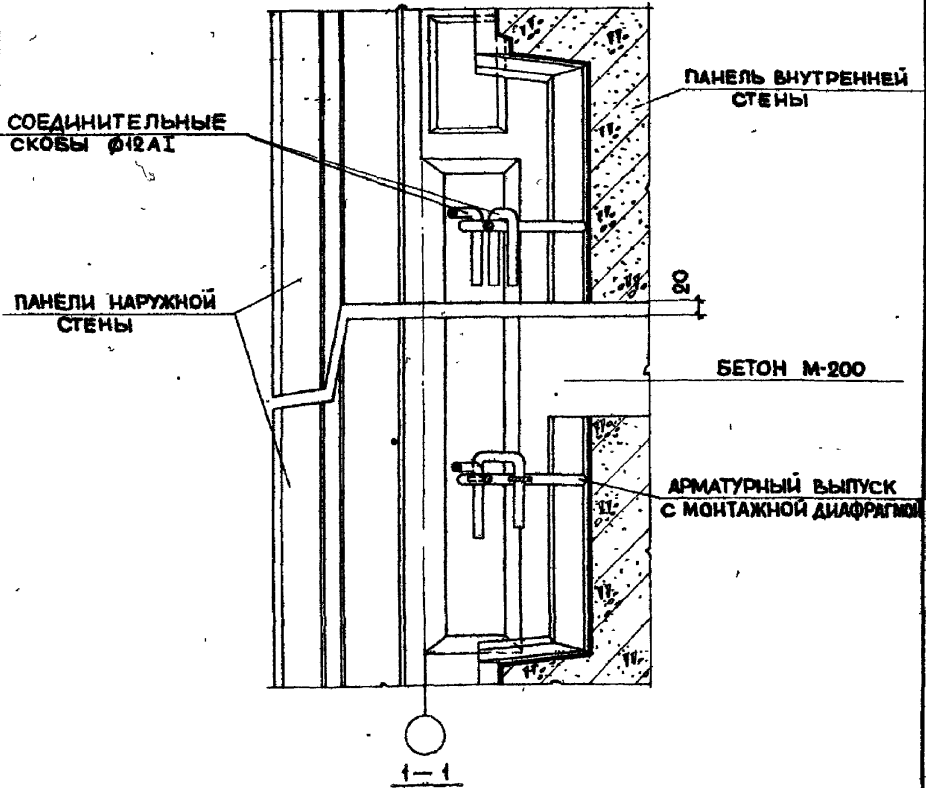
РУК. ОБЛ. РАЙОНА  
РУК. ГРУППЫ

ШЕРЕНДИС А.  
АРОНОВА Р.И.

ВЕРИЖИЧ Б.Б.  
РОСЛИНСКИЙ И.  
ПРАСАТОР И.А.  
ГОРЛОВА Л.П.

РУК. ОУД. УГ.  
ПШКОЛА  
ГЛАВК. ПР-ТА  
СТ. ИНЖЕНЕР

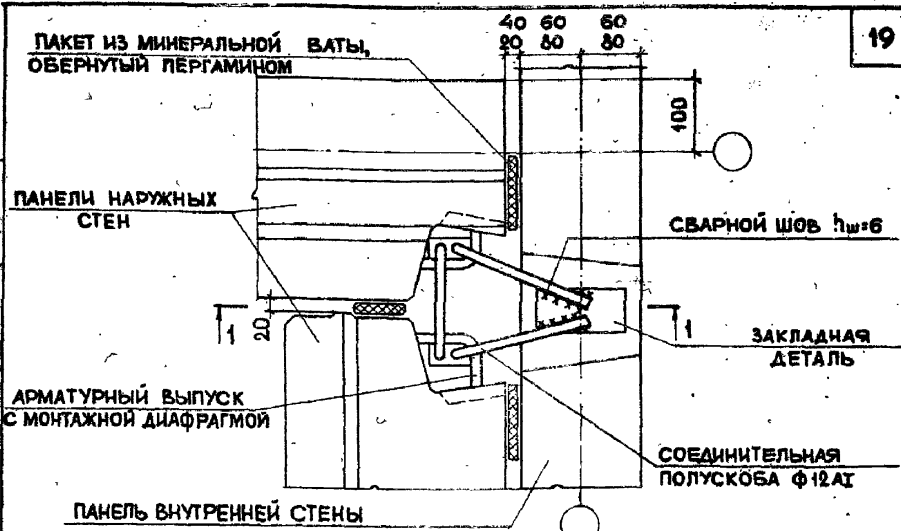
ЦЕНТРАЛЬНАЯ  
ЖИЛИЩНО-ЭКОНОМИЧЕСКАЯ  
КОМПЛЕКТОВАЮЩАЯ  
ОБЪЕКТА  
г. МОСКВА



**ПРИМЕЧАНИЯ:**

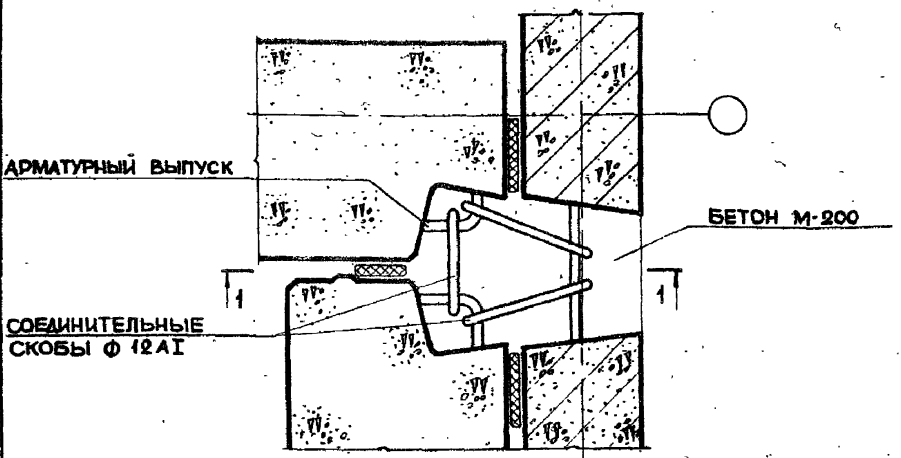
1. Планы поверху и низу панелей см. на листе 18
2. Герметизацию стыка см. на листе 1
3. Заделка стыка бетоном условно не показана.

ТД	СТЫК ПАНЕЛЕЙ НАРУЖНЫХ И ВНУТРЕННЕЙ СТЕН У ВНЕШНЕГО УГЛА РИЗАЛИТА (ВАРИАНТ)	СЕРИЯ 2.130-1
1971 г.	К ДЕТАЛИ II	ВЫПУСК ЛИСТ 4 13



ПЛАН ПО ВЕРХУ ПАНЕЛИ

12



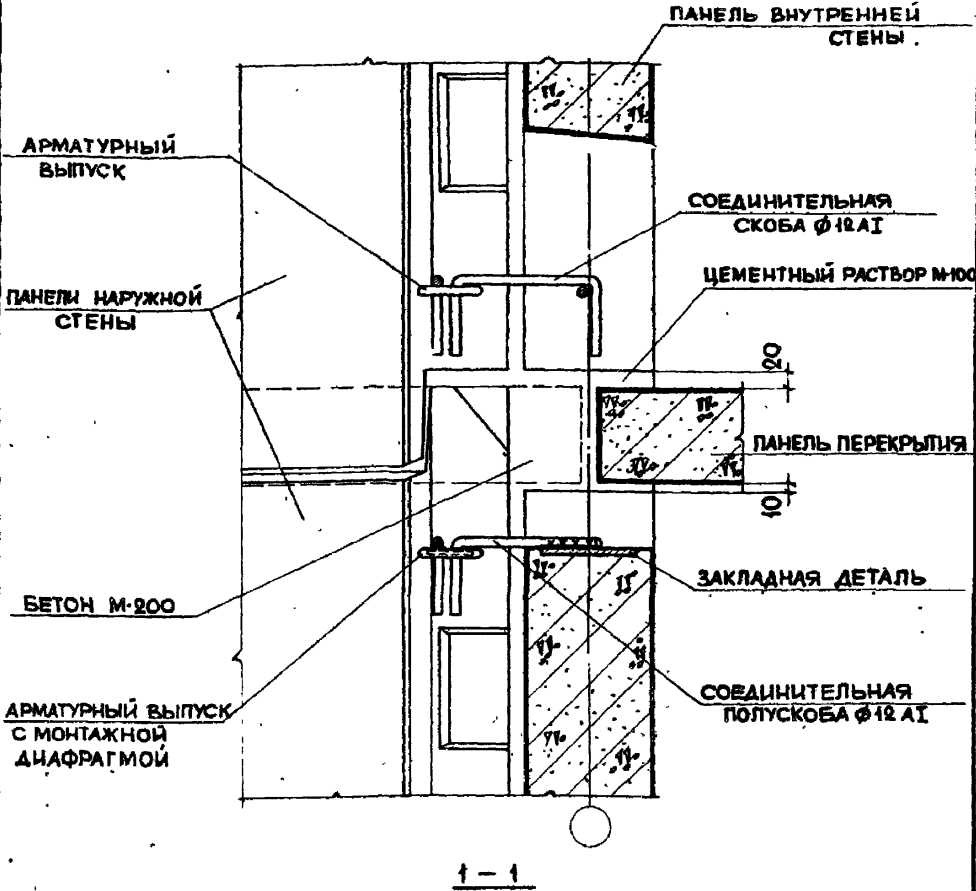
ПЛАН ПО НИЗУ ПАНЕЛИ

ПРИМЕЧАНИЯ:

- 1 РАЗРЕЗ 1-1 СМ. НА ЛИСТЕ 15.
- 2 ГЕРМЕТИЗАЦИЮ СТЫКА СМ. НА ЛИСТЕ 1
- 3 ЗАДЕЛКА СТЫКА БЕТОНОМ УСЛОВНО НЕ ПОКАЗАНА

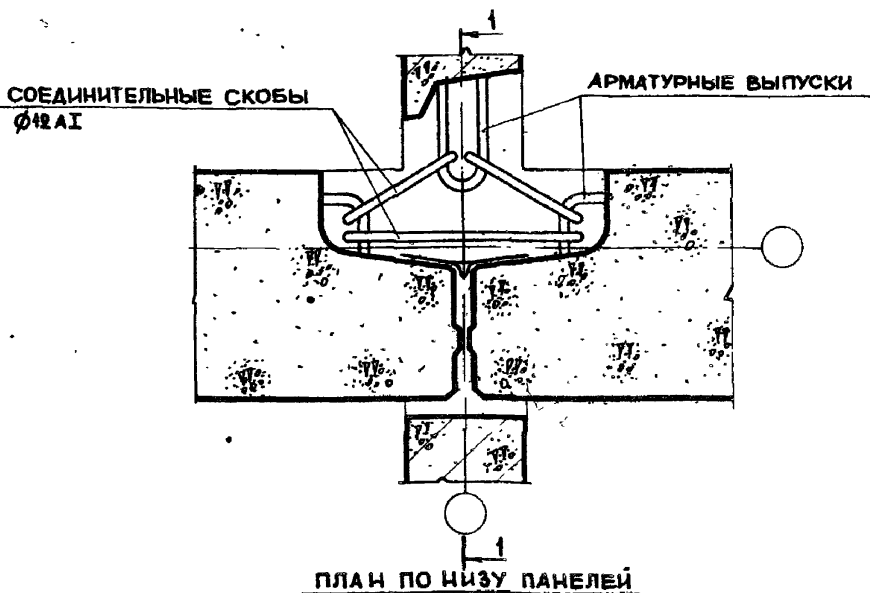
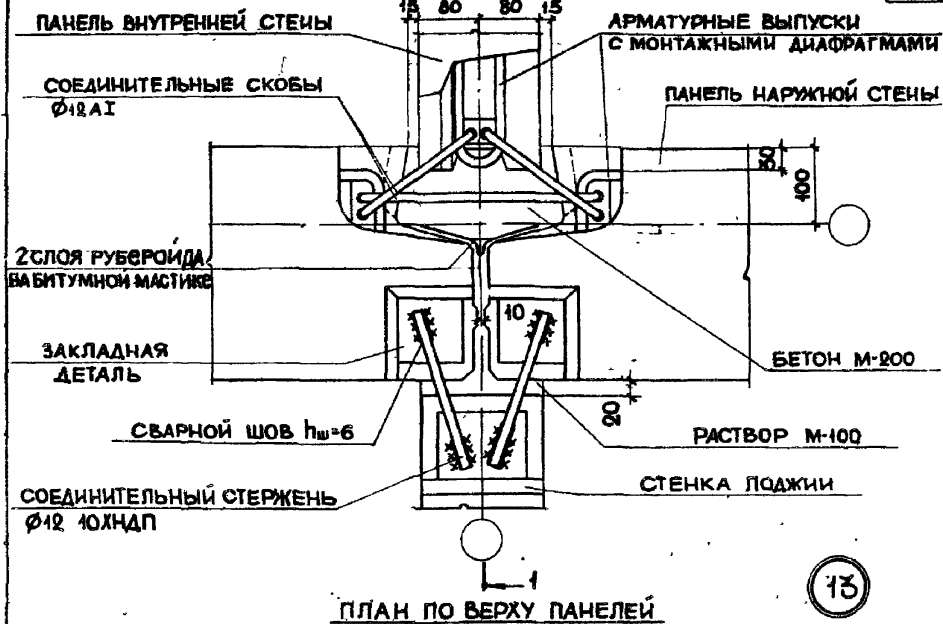
ТД	СТЫК ПАНЕЛЕЙ НАРУЖНЫХ И ВНУТРЕННЕГО УГЛА РИЗАЛИТА	СЕРИЯ 2.130-1	
		ВЫПУСК 4	ЛИСТ 14
1971 г.	ДЕТАЛЬ 12		

СОГЛАСОВАНО:		ДАТА
РУКОВОДИТЕЛЬ	ШЕРШНИНС Д.Д.	
РУК. ГРУППЫ	АРОНОВА Р.К.	ИНВЕНТ. №
ШУВАЛОВ Б.Б.	РОСНИСКИЙ И.	ВЗАМЕН
ПРИНЦИПАЛ	ЛИСАГОР Ч.А.	
СТ. ИНЖЕНЕР	ГОРЛОВА Л.Л.	
РУК. ОТД. 17		
ПРИНЦИПАЛ		
ПРИНЦИПАЛ ПРО-ТА		
СТ. ИНЖЕНЕР		



- ПРИМЕЧАНИЯ:**
1. ПЛАНЫ ПО НИЗУ И ВЕРХУ ПАНЕЛЕЙ СМ. НА ЛИСТЕ 14.
  2. ЗАДЕЛКА СТЫКОВ БЕТОНОМ И РАСТВОРОМ УСЛОВНО НЕ ПОКАЗАНА.
  3. ПАКЕТЫ ИЗ МИНЕРАЛЬНОЙ ВАТЫ УСЛОВНО НЕ ПОКАЗАНЫ.

ТД	СТЫК ПАНЕЛЕЙ НАРУЖНЫХ И ВНУТРЕННЕЙ СТЕНЫ В ВНУТРЕННЕМ УГЛУ РИЗАЛИТА	СЕРИЯ 2.130-1	
		ВЫПУСК 4	ЛИСТ 15
1971 г.	К ДЕТАЛИ 12		



РАЗРЕЗ 1-1 И ПРИМЕЧАНИЯ СМ. НА ЛИСТЕ 17

ТД

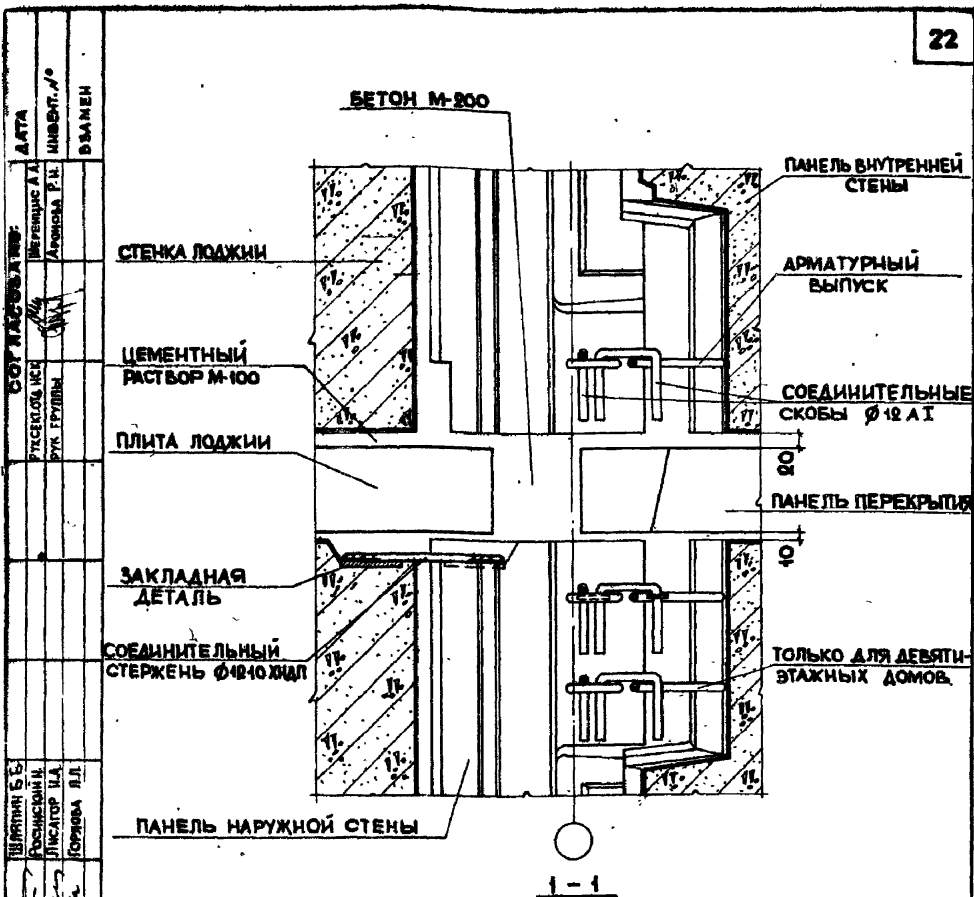
СТЫК ПАНЕЛЕЙ НАРУЖНОЙ И ВНУТРЕННЕЙ СТЕН  
И СТЕНКИ ПОДЖИИ

СЕРИЯ  
2.130-1

1971 г.

ДЕТАЛЬ 13

ВЫПУСК  
4 ЛИСТ  
16

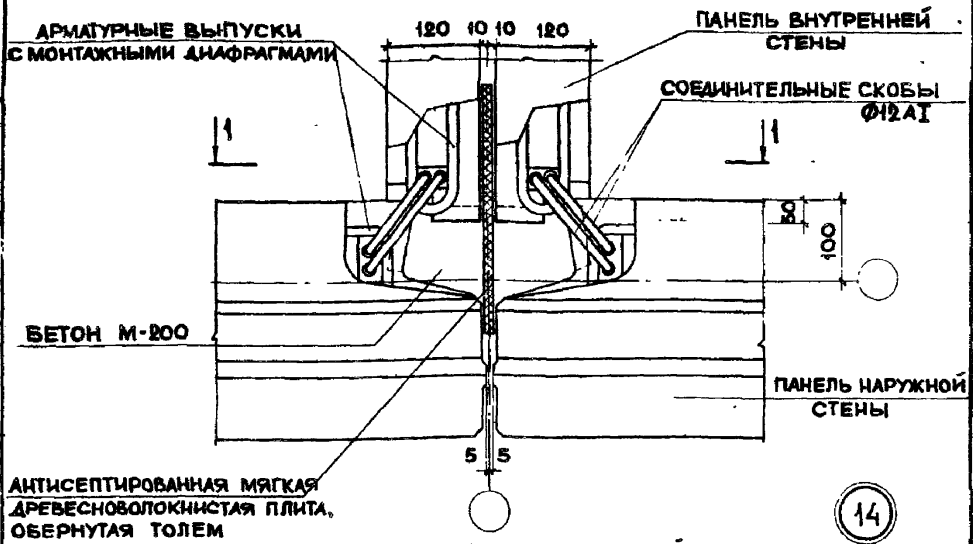


## ПРИМЕЧАНИЯ:

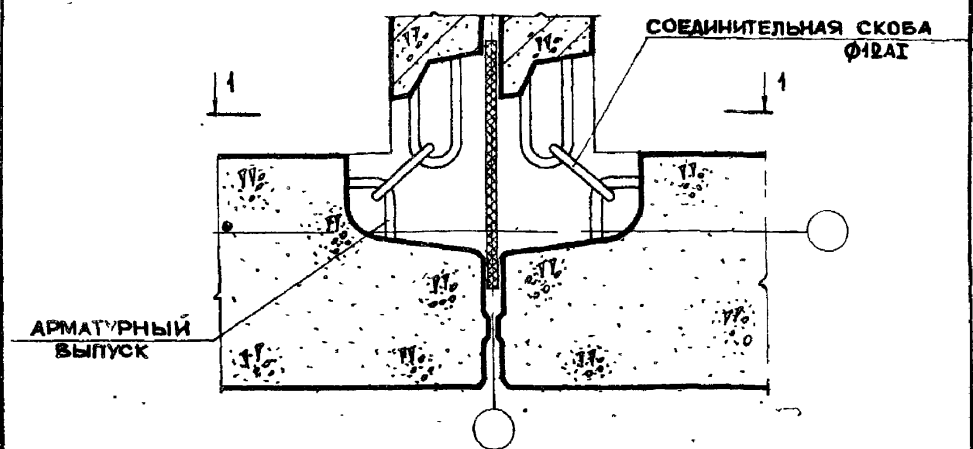
1. Планы по низу и верху панелей см. на листе 16
2. Герметизацию стыка см. на листе 1.
3. Заделка стыков раствором и бетон условно не показаны
4. Для сварки применять электроды 40 ма

ЦНИИП  
ЖИЛИЩА  
г. Москва

ТД	СТЫК ПАНЕЛЕЙ НАРУЖНОЙ И ВНУТРЕННЕЙ СТЕНЫ И СТЕНКИ ЛОДЖИИ	СЕРИЯ 2.130-1
1971 г.	К ДЕТАЛИ 13	ВЫПУСК 4
		ЛИСТ 17



ПЛАН ПО ВЕРХУ ПАНЕЛЕЙ



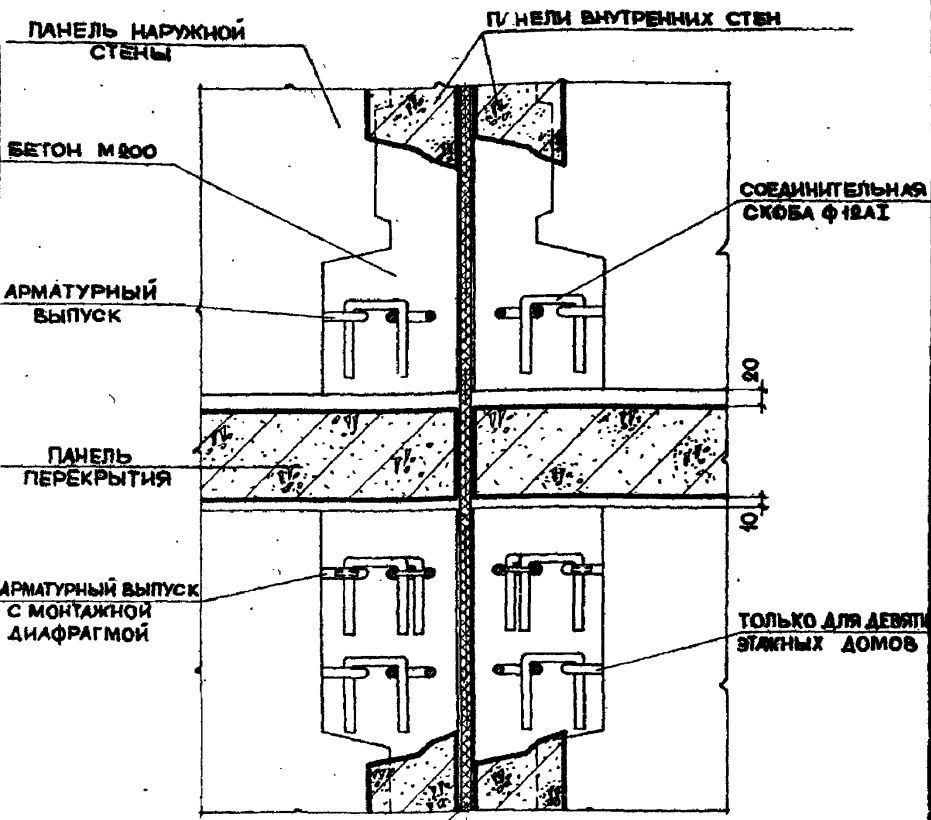
ПЛАН ПО НИЗУ ПАНЕЛЕЙ

**ПРИМЕЧАНИЯ:**

1. РАЗРЕЗ 1-1 СМ НА ЛИСТЕ 19
2. ГЕРМЕТИЗАЦИЮ СТЫКА СМ. НА ЛИСТЕ 1.
3. ЗАДЕЛКА СТЫКА БЕТОНОМ УСЛОВНО НЕ ПОКАЗАНА

<b>ТД</b>	СТЫК ПАНЕЛЕЙ НАРУЖНЫХ И ВНУТРЕННИХ СТЕН В МЕСТЕ ДЕФОРМАЦИОННОГО ШВА	СЕРИЯ 2130-1
	1971 г	ДЕТАЛЬ 14
		ВЫПУСК 4    ЛИСТ 18

СОГЛАСОВАНО:		ДАТА
УЧ. СЕК. АД. ИСК.	ПЕР. ПОДПИСА	
РУК. ГРУППЫ	ИЗВ. АД. АД.	ИНВЕНТ. №
		ВЗАМЕН
ШЛЯПНИКОВ Б. Б.	РОСАНСКИЙ И.	
ЛИСАТОР И. А.	БОРЛОВА Л. Л.	
РУК. ОУД. ИТ	П. И. И. И.	
П. И. И. И.	П. И. И. И.	
СТ. ИНЖЕНЕР		
ЦНИИЭП ЖИЛИЩА г. МОСКВА		



АНТИСЕПТИРОВАННАЯ ДРЕВЕСНОВОЛОКНИСТАЯ МЯГКАЯ ПЛИТА, ОБЕРНУТАЯ ТОЛЕМ

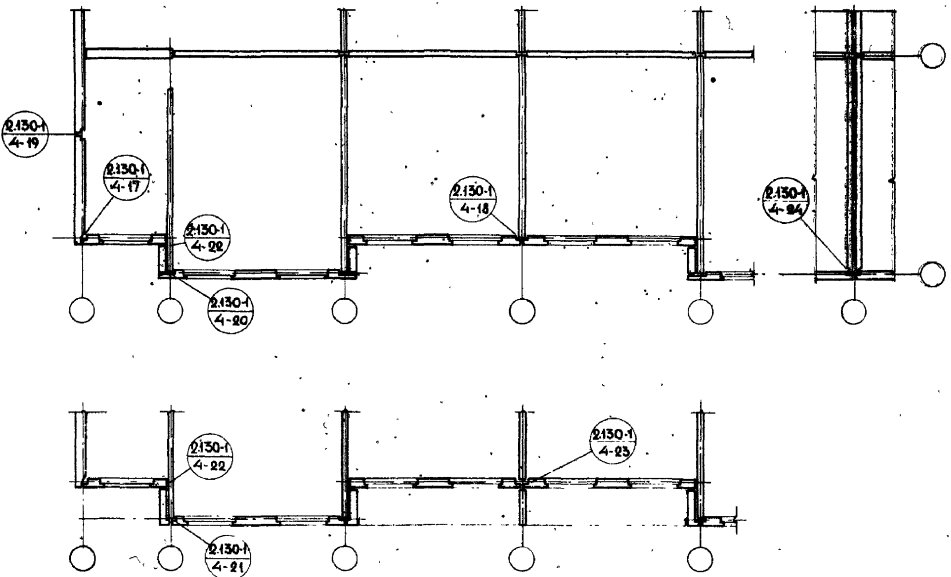
1-1

**ПРИМЕЧАНИЯ:**

1. Планы по верху и низу панелей см. на листе 18
2. Заделка стыка бетоном условно не показана.

ТД	СТЫК ПАНЕЛЕЙ НАРУЖНЫХ И ВНУТРЕННИХ СТЕН В МЕСТЕ ДЕФОРМАЦИОННОГО ШВА	СЕРИЯ
		2.130-1
1971 г.	К ДЕТАЛИ 14	ВЫПУСК 4 ЛИСТ 19





Т2

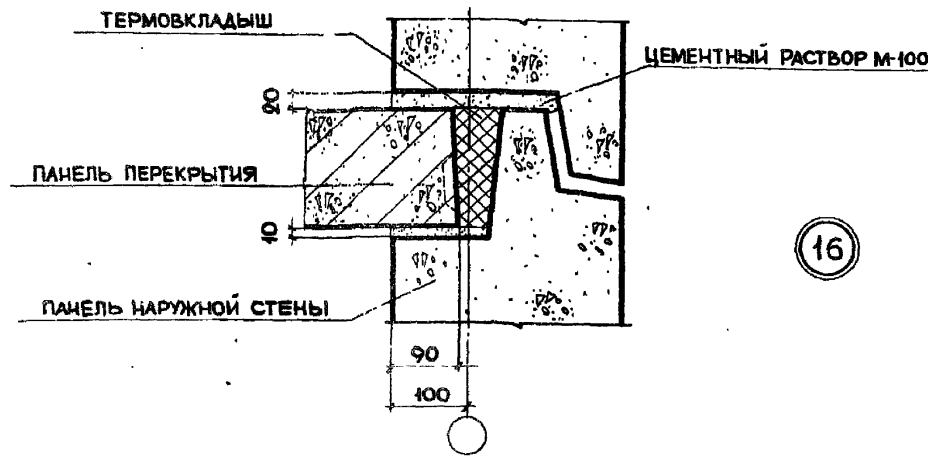
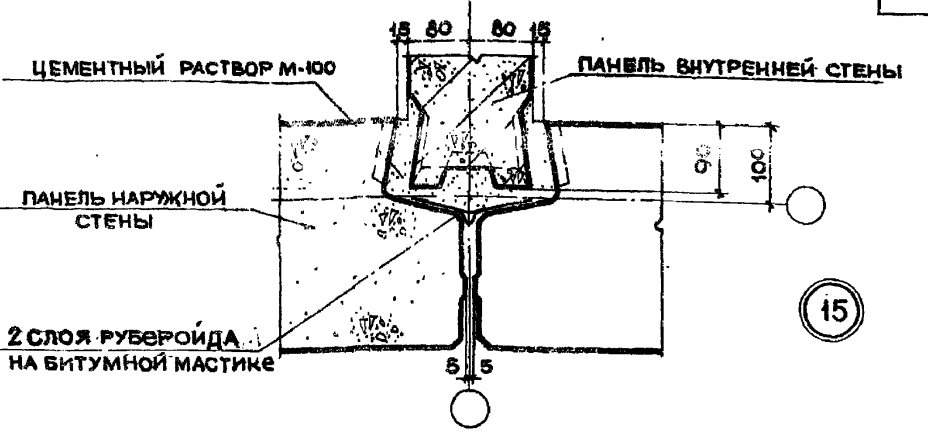
КРПКОМПАКТНЫЕ ДОМА С БОЛЬШИМ ШАГОМ НЕСУЩИХ  
ПОПЕРЕЧНЫХ СТЕЙ

1971 г.

ФРАГМЕНТЫ МОНТАЖНЫХ СХЕМ. МАРКИРОВКА ДЕТАЛЕЙ

СЕРИЯ 2.130-К  
Выпуск 4  
Лист 20

ДАТА	СОГЛАСОВАНО:	ШЕРШИС АД
ИНВЕНТ. №	РУК. ОБЪЕДИС	АРОНОВА Р.И.
ВЗАМЕН	РУК. ГРУППЫ	И.И.
	ШЛЯПНИН Б.Б.	РАСЧИСЛИТЕЛЬ И Д.
	ПРИНЦИП ПРОЕКТА	ГОРЛОВА Д.Л.
	РУК. СТА. ИТ	С.И.
	ПЛИНСКИЙ И	С.И.
	СТ. ИНЖЕНЕР	С.И.

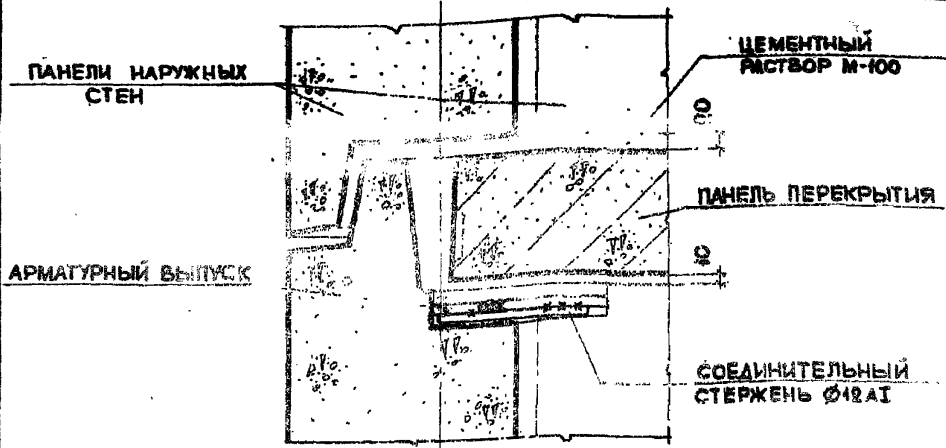


ПРИМЕЧАНИЯ:

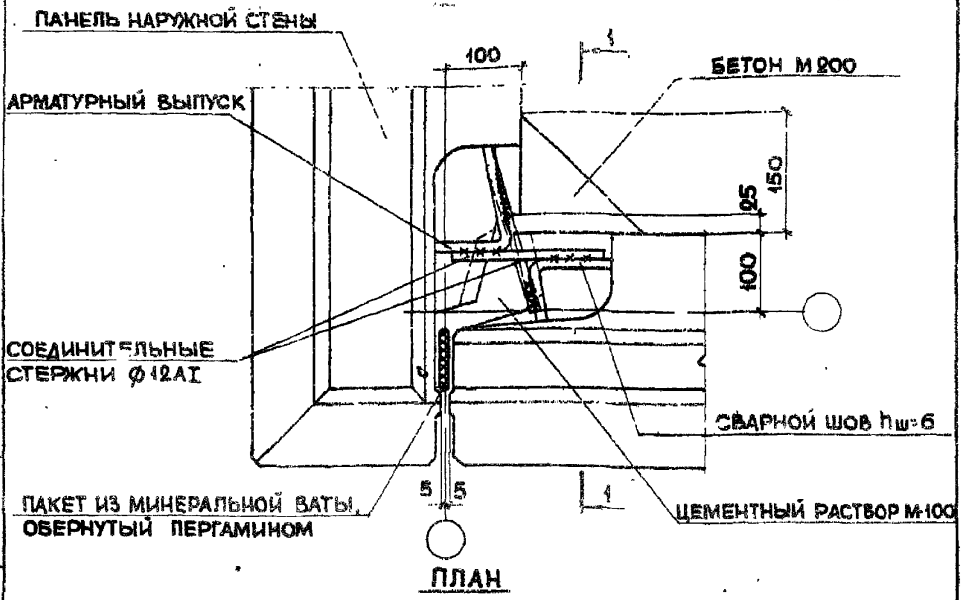
1. ГЕРМЕТИЗАЦИЮ СТЫКОВ СМ. НА ЛИСТЕ 1
2. УСТРОЙСТВО ТЕРМОВКЛАДЫША СМ. В ПОЯСНИТЕЛЬНОЙ ЗАПИСКЕ.

**ЦНИИЭП**  
ЖИЛИЩА  
г. МОСКВА

ТД	СОПРЯЖЕНИЯ ПАНЕЛЕЙ НАРУЖНЫХ И ВНУТРЕННИХ СТЕН И ПАНЕЛИ ПЕРЕКРЫТИЯ. ВЕРТИКАЛЬНЫЙ И ГОРИЗОНТАЛЬНЫЙ СТЫКИ	СЕРИЯ 2.130-1
1971 г.	ДЕТАЛИ 15,16	Выпуск 4 Лист 21



17

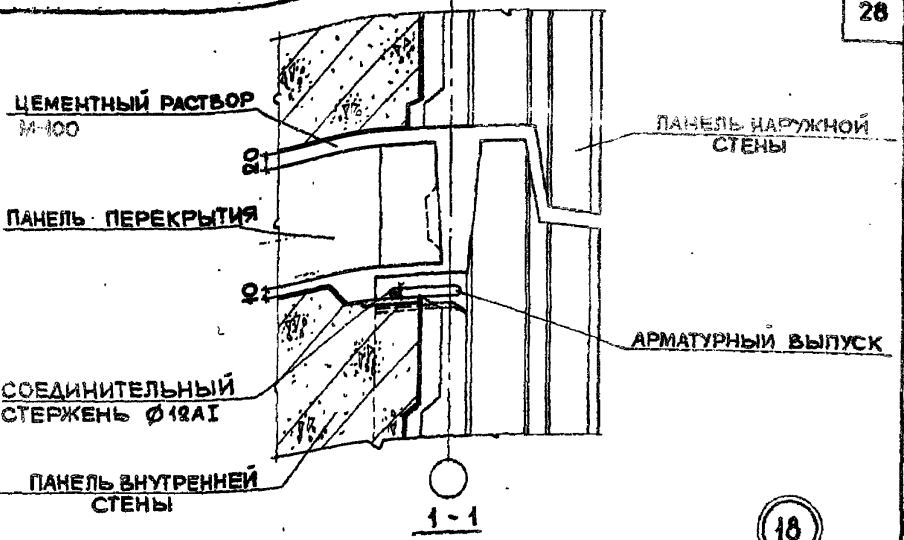


**ПРИМЕЧАНИЯ:**

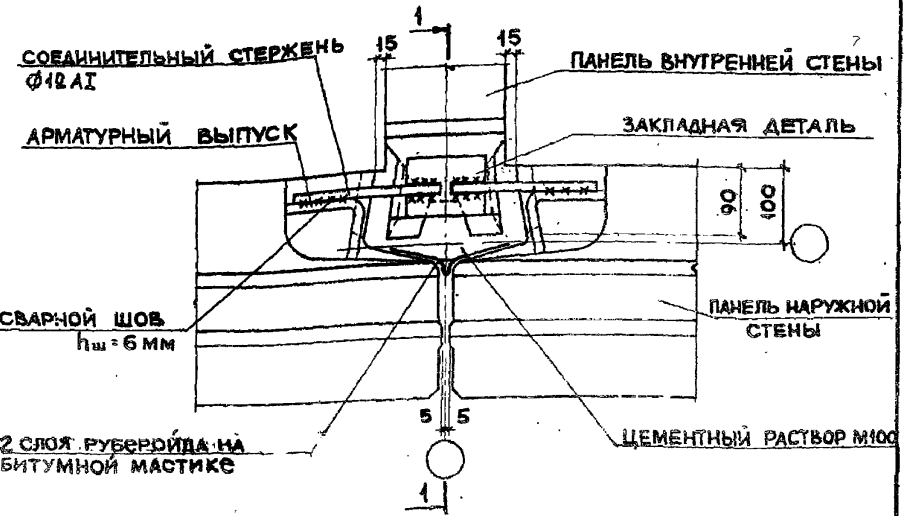
1. ГЕРМЕТИЗАЦИЮ СТЫКОВ СМ. НА ЛИСТЕ 1.
2. ЗАДЕЛКА СТЫКОВ РАСТВОРОМ И БЕТОН УСЛОВНО НЕ ПОКАЗАНЫ.

ТД	УГЛОВОЙ СТЫК ПАНЕЛЕЙ НАРУЖНЫХ СТЕН	СЕРИЯ 2.130-1	
1971 г.	ДЕТАЛЬ 17	Выпуск 4	Лист 22

СОГЛАСОВАНО	ДАТА
ПРОЕКЦИОННО-ПРОЕКТ. №	№
ИЗДАНИЕ	
ШЛЯГИН Б.Б.	РОССИЙСКИЙ И
САМОСТА. ТЕХНИК. ПРОЕКТА	СТ. ИНЖЕНЕР
ЖИЛИЩА	г. МОСКВА



18

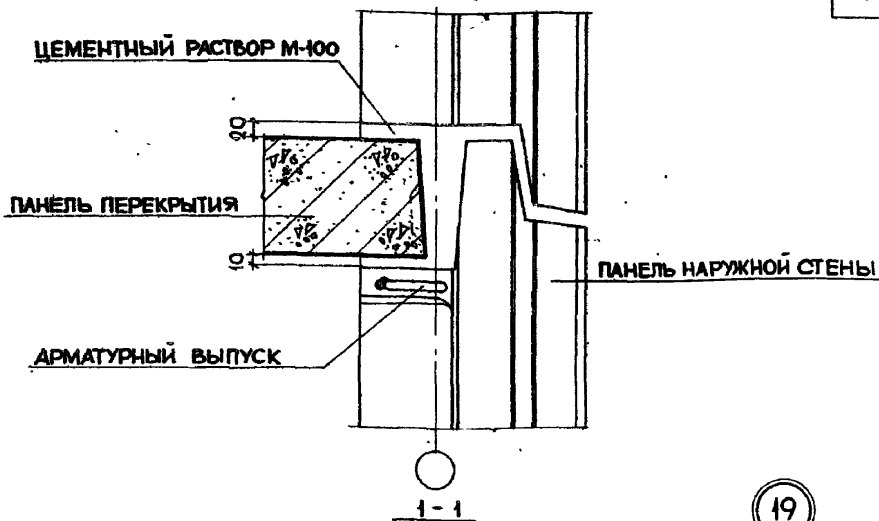


ПЛАН

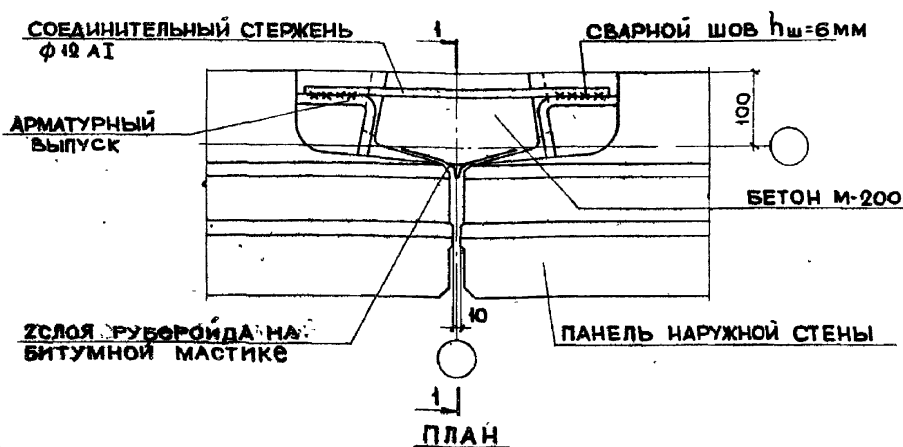
ПРИМЕЧАНИЯ:

1. ГЕРМЕТИЗАЦИЮ СТЫКОВ СМ. НА ЛИСТЕ 1
2. ЗАДЕЛКА СТЫКОВ РАСТВОРОМ УСЛОВНО НЕ ПОКАЗАНА

ТД	РЯДОВОЙ СТЫК ПАНЕЛЕЙ НАРУЖНОЙ И ВНУТРЕННЕЙ СТЕН	СЕРИЯ 2.130-1
1971 г.	ДЕТАЛЬ 18	ВЫПУСК 4 ЛИСТ 23



19

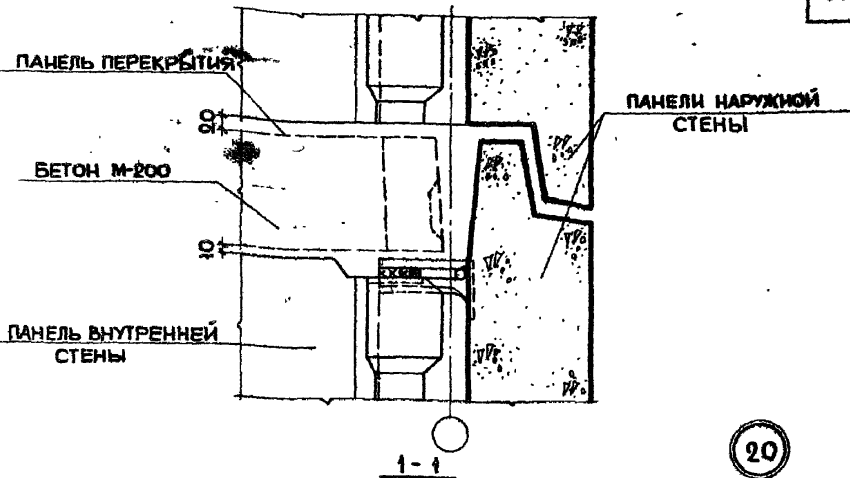


## ПРИМЕЧАНИЯ:

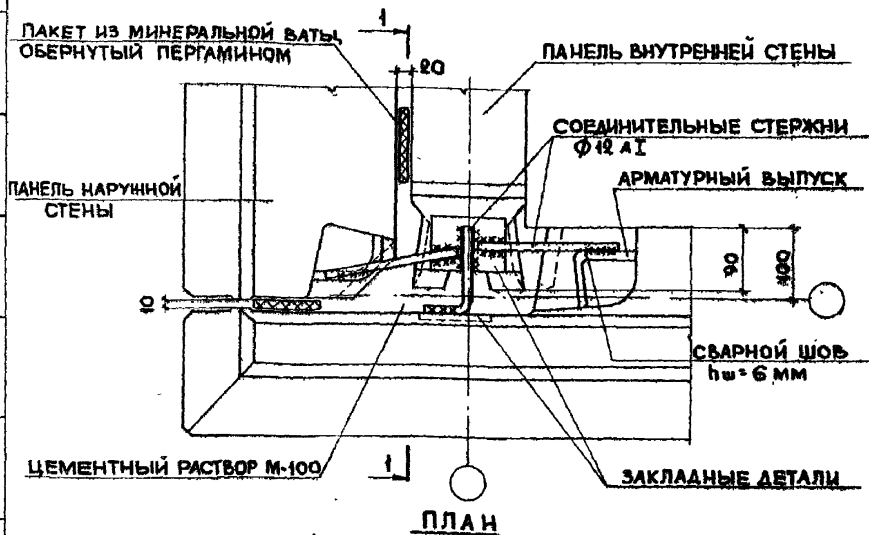
1. ГЕРМЕТИЗАЦИЮ СТЫКОВ СМ. НА ЛИСТЕ 1
2. ЗАДЕЛКА СТЫКОВ БЕТОНОМ И РАСТВОРОМ УСЛОВНО НЕ ПОКАЗАНА

ТД	СТЫК ПАНЕЛЕЙ НАРУЖНОЙ СТЕНЫ	СЕРИЯ 2.130-1
1974 г.	ДЕТАЛЬ 19	ВЫПУСК 4 ЛИСТ 24

СОГЛАСОВАНО:	ДАТА
РУССЕВОМАСХ	ШЕРВАНШИСА А
РУК ГРУППЫ	АРОНОВА Р.И.
ШЛЯПАН Е.Б.	ВОЗРАМЕН
КОСКИН И.	
ЛЮСАГОР Д.А.	
ГОРЛОВА Д.Л.	
РУК ОД	
МАЖК О.Д.	
ТАШК ПР-ТА	
СТ НИКЕНЕР	



20



ПЛАН

## ПРИМЕЧАНИЯ:

1. ГЕРМЕТИЗАЦИЮ СТЫКОВ СМ. НА ЛИСТЕ 1.
2. ЗАДЕЛКА СТЫКОВ РАСТВОРОМ И БЕТОН УСЛОВНО НЕ ПОКАЗАНЫ

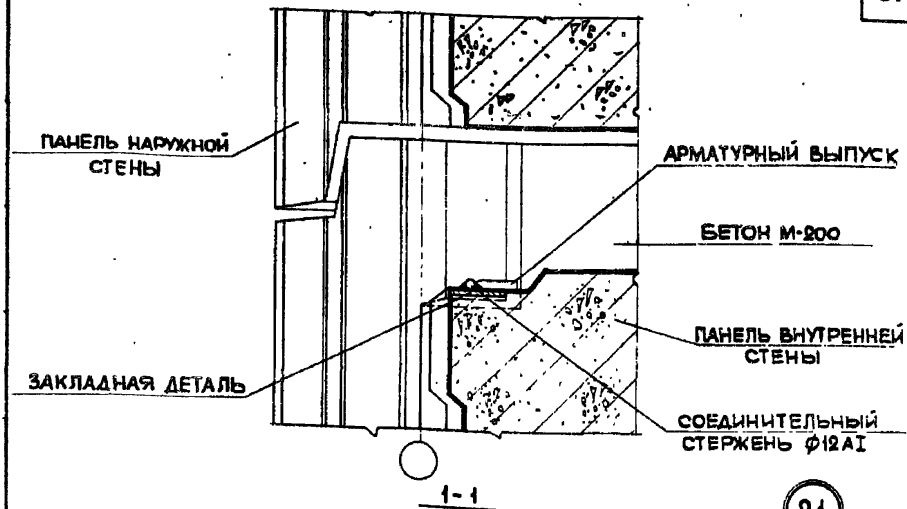
ТД

СТЫК ПАНЕЛЕЙ НАРУЖНЫХ И ВНУТРЕННЕЙ СТЕН  
У ВНЕШНЕГО УГЛА РИЗАЛИТАСЕРИЯ  
2150-1

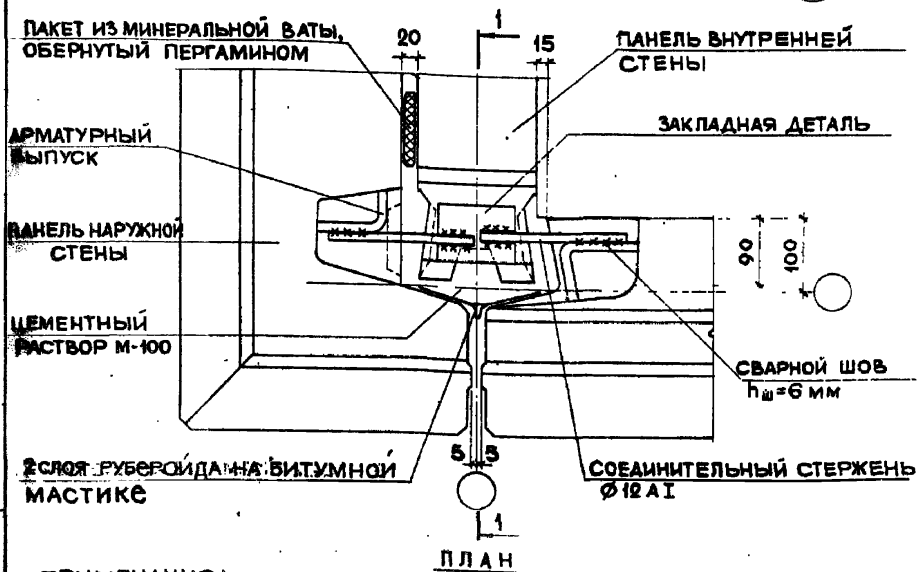
1971 г.

ДЕТАЛЬ 20

ВЫПУСК ЛИСТ  
4 88ЦНИИЭП  
г. Москва  
жилища



21

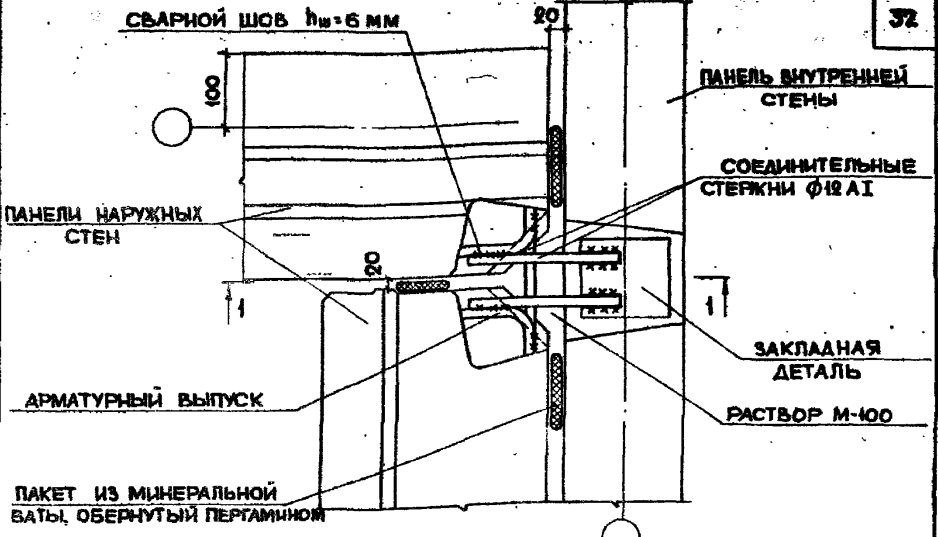


ПРИМЕЧАНИЯ:

1. ГЕРМЕТИЗАЦИЮ СТЫКОВ СМ. НА ЛИСТЕ 1.
2. ЗАДЕЛКА СТЫКОВ РАСТВОРОМ И БЕТОН УСЛОВНО НЕ ПОКАЗАНЫ.

ТД	СТЫК ПАНЕЛЕЙ НАРУЖНЫХ И ВНУТРЕННЕЙ СТЕН У ВНЕШНЕГО УГЛА РИЗАЛИТА. ВАРИАНТ	СЕРИЯ 2.130.1
1971 г.	ДЕТАЛЬ 21	ВЫПУСК 4 ЛИСТ 26

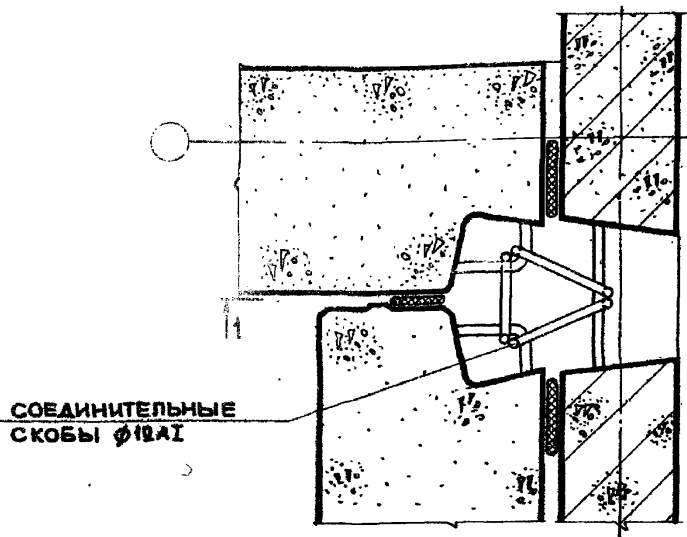
СОГЛАСОВАНО:	ДАТА
РУССОЛАСИЯ	ШЕРЩИКА А.Т.
РУК. ГРУППЫ:	АРОНОВА В.И.
ИНВЕНТ. №	
В ЗАМЕН	
ШТАМПИ:	
И.С.	
Р.С.	
В.С.	
С.С.	
ЖИЛНИЦА	
г. Москва	



32

ПЛАН ПО ВЕРХУ ПАНЕЛЕЙ

22

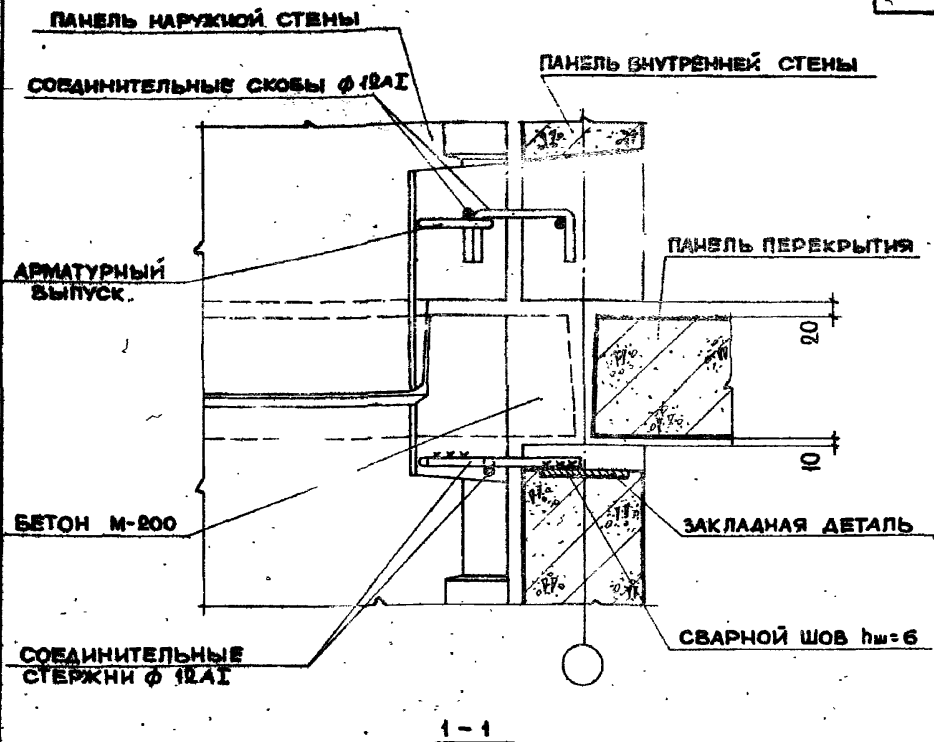


ПЛАН ПО НИЗУ ПАНЕЛЕЙ

РАЗРЕЗ +1 И ПРИМЕЧАНИЯ СМ. НА ЛИСТЕ 28.

ТД	СТЫК ПАНЕЛЕЙ НАРУЖНЫХ И ВНУТРЕННЕЙ СТЕНЫ У ВНУТРЕННЕГО УГЛА РИЗЛЫТА	СЕРИЯ 2.130-1	
		ВЫПУСК 4	ЛИСТ 27
1971 г.	ДЕТАЛЬ 22		





**ПРИМЕЧАНИЯ:**

1. ПЛАНЫ ПО ВЕРХУ И НИЗУ ПАНЕЛЕЙ СМ НА ЛИСТЕ 27.
2. ЗАДЕЛКА СТЫКОВ РАСТВОРОМ И БЕТОН УСЛОВНО НЕ ПОКАЗАНЫ
3. ГЕРМЕТИЗАЦИЮ СТЫКОВ СМ НА ЛИСТЕ 1.
4. ПАКЕТЫ ИЗ МИНЕРАЛЬНОЙ ВАТЫ УСЛОВНО НЕ ПОКАЗАНЫ

ТД	СТЫК ПАНЕЛЕЙ НАРУЖНЫХ И ВНУТРЕННЕЙ СТЕН У ВНУТРЕННЕГО УГЛА РИЗАЛИТА	СЕРИЯ 2.150-1
1974 г.	К ДЕТАЛИ 22	ВЫПУСК 4      ЛИСТ 28

ДАТА  
ИНВЕНТ. №  
ВЗАМЕН

СОГЛАСОВАНО:

ШЕРШНИС А.  
АРОЛОВА Р. И.

РУК. ГРУППЫ

ШАГРИН Б. В.

РОСНИСКИЙ Н.

ПРИСАТОВ А. А.

БОРОВА А. В.

Р. К. ОТ. 17

П. И. К. ОТ. 17

П. И. К. ОТ. 17

С. П. И. К. ОТ. 17

ЦНИИЭП  
ЖИЛИЩА  
Г. МОСКВА

ПАНЕЛЬ НАРУЖНОЙ  
СТЕНЫ

СТЕНКА ЛОДЖИИ

БЕТОН М-200

ПАНЕЛЬ ПЕРЕКРЫТИЯ

ПЛИТА ЛОДЖИИ

ПАНЕЛЬ ВНУТРЕННЕЙ  
СТЕНЫ

ЗАКЛАДНАЯ ДЕТАЛЬ

ПРОФИЛЬ ОКОЛОТЬ ДО УСТАНОВКИ  
СОЕДИНИТЕЛЬНОГО СТЕРЖНЯ

1-1

23

ПАНЕЛЬ ВНУТРЕННЕЙ СТЕНЫ

СОЕДИНИТЕЛЬНЫЙ СТЕРЖЕНЬ  
 $\phi 12$  ХНДП, ЭЛЕКТРОДЫ ЮМА

СОЕДИНИТЕЛЬНЫЙ СТЕРЖЕНЬ  
 $\phi 12$  А1

ПАНЕЛЬ НАРУЖНОЙ  
СТЕНЫ

СВАРНОЙ ШОВ  $\gamma_{\text{св}}-6$

2 СЛОЯ РУБЕРОИДА НА  
БИТУМНОЙ МАСТИКЕ

АРМАТУРНЫЙ ВЫПУСК

СТЕНКА ЛОДЖИИ

ЦЕМЕНТНЫЙ РАСТВОР М-100

ПЛАН

ПРИМЕЧАНИЯ:

1. ГЕРМЕТИЗАЦИЮ СТЫКА СМ. НА ЛИСТЕ 1.
2. ЗАДЕЛКА СТЫКОВ РАСТВОРОМ И БЕТОН УСЛОВНО НЕ ПОКАЗАНЫ.

ТД

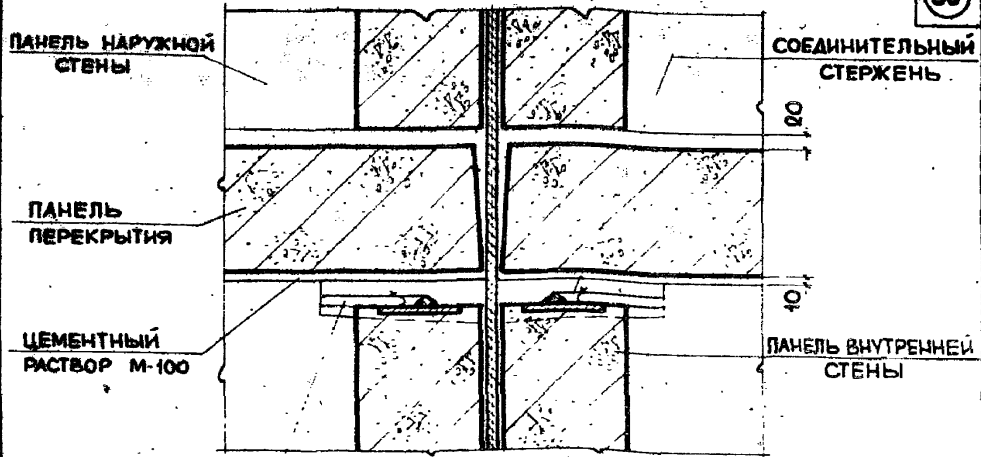
СТЫК ПАНЕЛЕЙ НАРУЖНОЙ И ВНУТРЕННЕЙ СТЕНЫ  
И СТЕНКИ ЛОДЖИИ

СЕРИЯ  
2.130-1

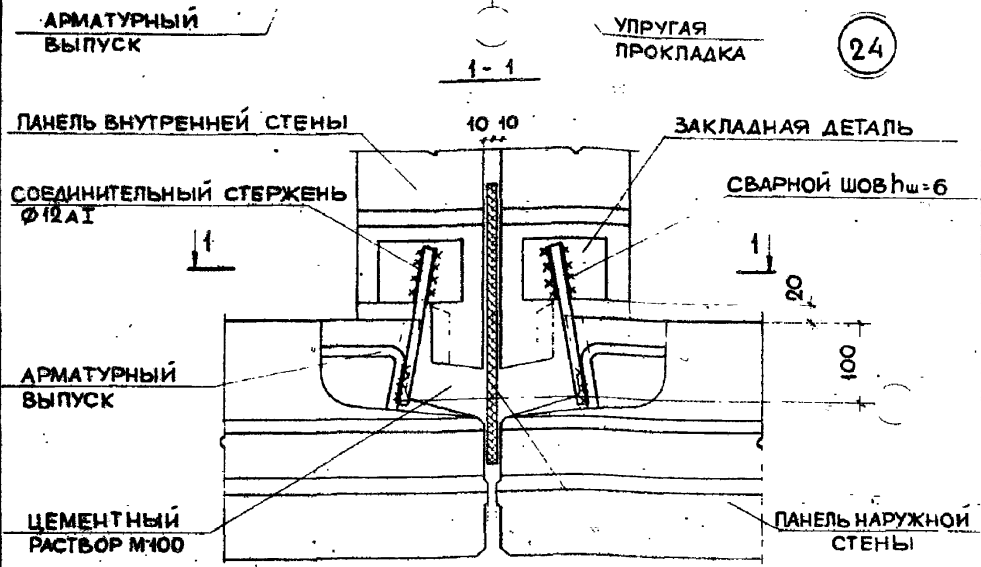
1974 г.

ДЕТАЛЬ 23

ВЫПУСК 4 ЛИСТ 29



24



5 5 ПЛАН

УПРУГАЯ ПРОКЛАДКА - АНТИСЕПТИРОВАННАЯ МЯГКАЯ ДРЕВЕСНО-ВОЛОКНИСТАЯ ПЛИТА, ОБЕРНУТАЯ ТОЛЕЙ

ПРИМЕЧАНИЯ:

- 1. ГЕРМЕТИЗАЦИЮ СТЫКА СМ НА ЛИСТЕ 1
- 2. ЗАДЕЛКА СТЫКОВ РАСТВОРОМ УСЛОВНО НЕ ПОКАЗАНА.

ТД	СТЫК ПАНЕЛЕЙ НАРУЖНЫХ И ВНУТРЕННИХ СТЕН В МЕСТЕ ДЕФОРМАЦИОННОГО ШВА	СЕРИЯ 2.130-1	
		Выпуск 4	Лист 30

1974 г.

ДЕТАЛЬ 24