

МИНИСТЕРСТВО СТРОИТЕЛЬСТВА ПРЕДПРИЯТИЙ НЕФТЯНОЙ И
ГАЗОВОЙ ПРОМЫШЛЕННОСТИ

Всесоюзный научно-исследовательский институт по строительству,
магистральных трубопроводов

МЕТОДИКА С ПРОГРАММОЙ РАСЧЕТА НА ЗЕМ
ТРУБОПРОВОДОВ ПРИ ПУЛЬСАЦИИ ДАВЛЕНИЯ

Р 546 - 83/

Москва - 1983

МИНИСТЕРСТВО СТРОИТЕЛЬСТВА ПРЕДПРИЯТИЙ НЕФТЯНОЙ И
ГАЗОВОЙ ПРОМЫШЛЕННОСТИ

Всесоюзный научно-исследовательский институт по строи-
тельству магистральных трубопроводов

- В Н И И С Т -

СОГЛАСОВАНО

Инженер Усбектрансага

В.И.Т8

11 октября 1983 г.

УТВЕРЖДАЮ

Директор ВНИИСТА

А.М.Зиневы

15 октября 1983 г.

МЕТОДИКА С ПРОГРАММОЙ РАСЧЕТА
НА ЭВМ ТРУБОПРОВОДОВ ПРИ ПУЛЬ-
САЦИИ ДАВЛЕНИЯ

Р 546 - 83/

Зав. отделом прочности
и надежности трубопро-
водов, к.т.н., с.н.с.

Зав. лабораторией мате-
матических методов ис-
следований, к.т.н.

В.В.Рожественский

Н.И.Громов

Москва, 1983

"Методика с программой расчета на ЭВМ трубопроводов при пульсациях давления" разработана отделом прочности и надежности конструкции магистральных трубопроводов и лабораторией математических методов исследования ЗНУИСТ при участии кафедры строительной механики корабля Калининградского технического института рыбной промышленности и хозяйства /КТИРП в У/.

В "Методика..." изложена методика расчета собственных и вынужденных колебаний трубопроводов произвольной пространственной конфигурации.

"Методика..." разработана на основании теоретической, экспериментальных исследований и натурных наблюдений обвязочных трубопроводов компрессорных станций и станций подземного хранения газа.

"Методику..." составили: кандидаты технических наук М.С.Герштейн, И.Д.Красильни, инженеры В.Д.Корнеев, В.Н.Павлов /ВНИИСТ/, Ю.М.Сапрыкин /ИИИРНИХ/, Г.Ф.Темпель /Узбектрансгаз/.

1. Общие положения.

1.1. В документе содержится методика динамического расчета разветвленных трубопроводов произвольной пространственной конфигурации с массивными опорами и арматурой применительно к обязательным трубопроводам компрессорных станций /КС/, подвергающимся действию пульсаций давления транспортируемого газа.

1.2. При проектировании и расчете обязательных трубопроводов КС следует выполнять требования главы СНиП II-45-75 "Нормы проектирования. Магистральные трубопроводы" и "Инструкции по расчету обязательных трубопроводов". Согласно данной методике выполняется поверочный расчет обязательных трубопроводов на динамические нагрузки: определяются частоты собственных колебаний и амплитуды виброперемещений при вынужденных колебаниях, вызванных неравномерностью потока транспортируемого продукта.

1.3. Динамические нагрузки на трубопроводную систему, создаваемые в результате неравномерности потока, которая вызвана периодическим воздействием импульсов расхода компрессоров на линиях всасывания и нагнетания, определяются на основе акустического расчета трубопроводных систем по методикам, разрабатываемым специализированными организациями /ВНИИГаз, МНХИП им. И.М.Губкина и др./.

1.4. Методика включает программы динамического расчета трубопроводной системы на ЭВМ, входящих в единую систему /ЕС ЭВМ/. Программы комплекса *VNIIST* составлены на алгоритмическом языке ПЛ/1 с использованием методических рекомендаций [2], составленных ИМАШ АН СССР.

Комплекс программ *VNIIST* на машинных носителях хранится во ВНИИсте.

Исх. ВНИИСТом

Утверждено ВНИИСТом
15 октября 1983 года

Срок введения
в действие
"1" *авг.* 1984

2. Расчетные схемы обязательных трубопроводов

2.1. В качестве расчетной схемы обязательного трубопровода КС принята пространственная стержневая система, состоящая из прямолинейных и криволинейных участков постоянной кривизны и включающая массивные сосредоточенные и упруго-демпфирующие элементы. Предусмотрена возможность учета в расчетной схеме различных упругих и демпфирующих свойств трубопроводов, арматуры и опорных конструкций.

Пример расчетной схемы трубопроводной обвязки представлен в аксонометрической проекции на рис. 1.

2.2. Трубопроводная система считается полностью компенсированной, т.е. принято, что продольные растягивающие усилия в трубах при статическом действии внутреннего давления равны усилиям на заглушку /произведению давления на площадь трубы "в свету"/. Таким образом, при рассмотрении малых колебаний допустимо использование линейной теории и применим принцип суперпозиции.

2.3. Расчетную схему представляют совокупностью дискретных элементов, взаимодействующих между собой в конечном числе узловых точек.

Использованы дискретные элементы следующих типов.

Элемент трубы однородного по длине сечения с осевой линией постоянной кривизны, лежащей в плоскости, которая занимает произвольное положение в пространстве /в программном комплексе элемент носит название ТРУБА/; элемент прямой трубы /т.е. с осевой линией нулевой кривизны/ является частным случаем элемента ТРУБА;

- элемент прямолинейного стержня произвольного постоянного по длине сечения /БАЛКА/;

элементы ТРУБА и БАЛКА могут быть свободными между узлами или связанными с упругим основанием;

- опорный безмассовый элемент конечной протяженности для моделирования упругих и упруго-демпфирующих опорных конструкций, амортизаторов, грунтового основания под массивные элементы системы /ОПОРА/;

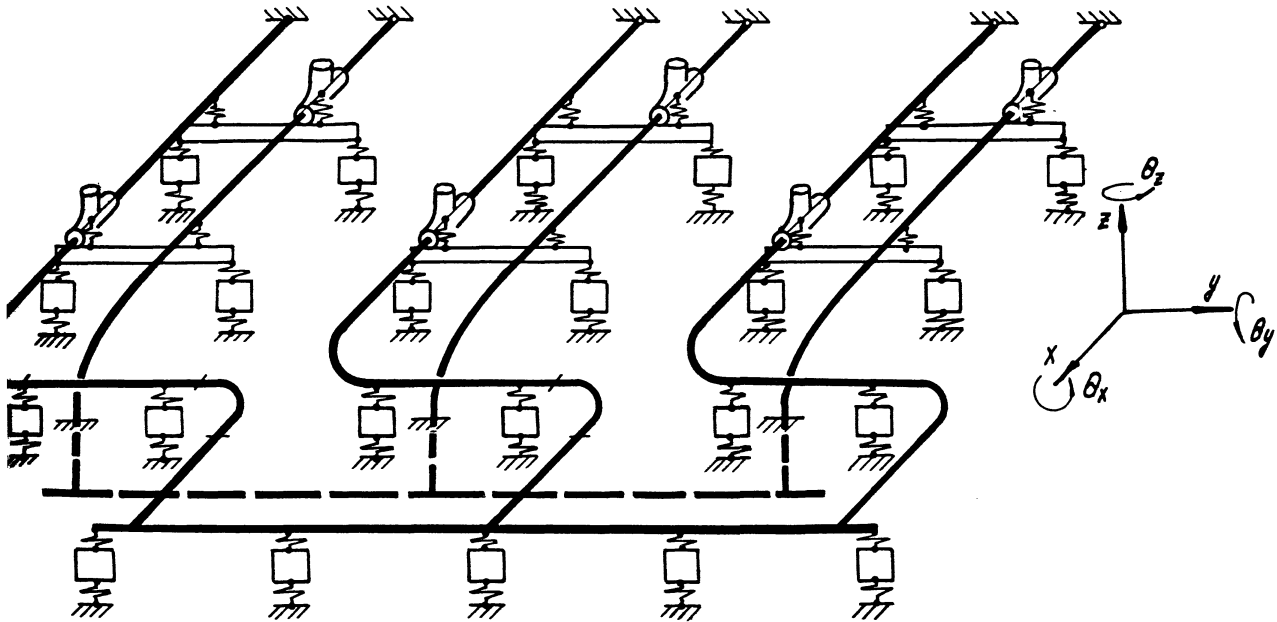


Рис. 1. Расчетная схема.

- инерционный сосредоточенный элемент для моделирования фундаментов под опоры, массивных элементов арматуры - кранов, задвижек - и т.п. /МАССА/.

2.4. Дискретные элементы соединены друг с другом в узлах. Каждому узлу в общем случае соответствует шесть степеней свободы. В задании на расчет указывают номера и координаты узлов.

Координаты узловых точек задают в общей системе координат x, y, z . Ось z принимают направленной вертикально, а направления осей x и y выбирают таким образом, чтобы направляющие векторы осей x, y и z образовали правую тройку.

2.5. Для трубопроводов /моделируемых элементами ТРУБА/ узлы задают на опорах, в местах стыковки труб с арматурой, в точках разветвления, а также в пролетах между опорами /не менее одного узла между соседними опорами/.

Криволинейные участки трубопровода можно моделировать прямолинейными и криволинейными дискретными элементами типа ТРУБА. При использовании криволинейных элементов задают номера и координаты концевых узлов криволинейного участка, а также координаты точки пересечения касательных к осевой линии, проведенных в узловых точках. При использовании прямолинейных элементов задают номера и координаты узлов на криволинейной осевой линии.

Подвижные и упругие опоры моделируют элементами типа ОПОРА, для которых задают номера и координаты концевых узлов.

Для неподвижной опоры задают координату и номер узла. Неподвижным узлам дают номера, большие, чем номера узлов, имеющих степени свободы.

2.6. С каждым дискретным элементом связывают местную систему координат x, y, z , направляющие векторы которой образуют правую тройку.

Местную систему координат x, y, z для элемента ТРУБА определяют

из положения точек i, j и k в общей системе координат так, как это показано на рис. 2. Центральный угол криволинейного элемента может быть вычислен по координатам концов и заданному радиусу R ; он не должен превышать 90° . Участки с большим углом следует разбивать на два или более элемента.

Для прямолинейного элемента ТРУБА ось x' направлена вдоль оси трубопровода от узла с меньшим номером к узлу с большим номером. Ось y' выбирают, как правило, лежащей в плоскости $x-y$ общей системы координат.

Для элемента БАЛКА ось x' направлена вдоль оси стержня от узла с меньшим номером к узлу с большим номером, а оси y' и z' совпадают с главными центральными осями поперечного сечения.

Для элемента ОПОРА местную систему координат выбирают, как правило, совпадающей с местной системой координат одного из элементов ТРУБА или БАЛКА, примыкающих к данной опоре. В некоторых случаях может оказаться целесообразным иной выбор местной системы координат, учитывающий конструктивные особенности опоры.

3. Модели дискретных элементов и формирование динамической матрицы

3.1. Каждый из дискретных элементов, совокупность которых моделирует трубопроводную обвязку в целом, характеризуется инерционной матрицей, матрицей жесткости и матрицей демпфирования. Для вычисления этих матриц следует знать физико-механические свойства участков и узлов трубопроводной системы. В данном разделе приводятся данные, необходимые для вычисления динамических матриц элементов.

3.2. Основным элементом рассматриваемой системы является произвольно расположенная в пространстве труба с сечением в виде тонкого кольца и осевой линией, изогнутой в плоскости и имеющей постоянную кривизну, рис. 3 /элемент ТРУБА/.

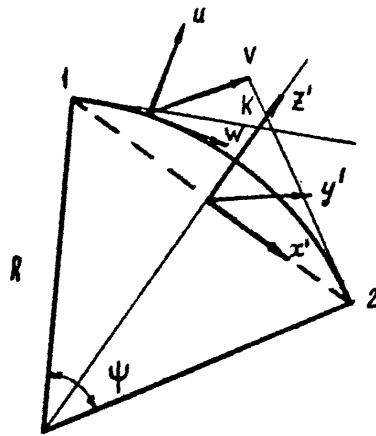


Рис. 2

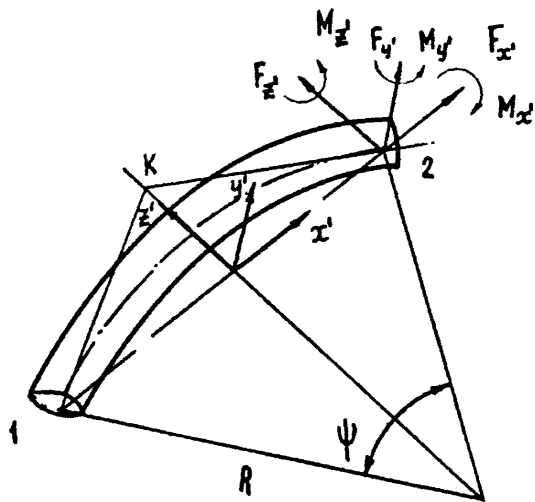


Рис. 3

Частным случаем является элемент ТРУБА с нулевой кривизной осевой линии, который соответствует прямолинейному участку трубопровода.

3.3. Для элемента ТРУБА задают наружный диаметр трубы D , толщину стенки трубы δ , массу единицы длины m . В общем случае величина m включает массу самой трубы, массу изоляции, массу содержащегося в трубе газа и другие распределенные по длине трубы массы, участвующие в поперечных колебаниях трубы. Задают также модуль упругости E и коэффициент Пуассона μ материала трубы.

Геометрические характеристики - площадь сечения F и моменты инерции сечения I_x , I_y и I_z вычисляются в программе. Под $I_y = I_z$ понимаются осевые моменты инерции сечения относительно диаметра сечения, под I_x - полярный момент инерции относительно центра сечения.

3.4. Для элементов, моделирующих криволинейные участки трубопровода /отводы/ моменты инерции при изгибе в плоскости и из плоскости вычисляют умножением величин I_y и I_z на коэффициент уменьшения жесткости k_x .

В соответствии с главой СНиП ^{II-45-75} "Нормы проектирования. Магистральные трубопроводы" как для гнутых, так и для сварных отводов коэффициент k_x при $\lambda_k < 0,3$ определяют по формулам:

$$k_x = \frac{\lambda_k}{1,65} \quad /3.1/$$

$$\lambda = \frac{\delta R}{r_c^2} \quad /3.2/$$

где δ - толщина стенки трубы;
 r_c - средний радиус сечения;
 R - радиус изгиба оси.

Значение k_x вычисляют и вводят в числе других исходных данных в задание на расчет.

3.5. Подземные трубопроводы моделируют элементами типа ТРУБА на линейноупругом основании. Коэффициенты постели упругого основания вычисляют по формулам

$$s_y = s_x = c_o D_n \quad /3.3/$$

$$s_x = c_x \pi D_n \quad /3.4/$$

Здесь D_n - наружный диаметр трубы, см;

c_o - коэффициент нормального сопротивления грунта, кгс/см³;

c_x - коэффициент касательного сопротивления грунта, кгс/см³.

Значения c_o и c_x принимают теми же, что использованы в статическом расчёте.

3.6. Явные выражения для элементов матрицы жесткости в местной системе координат криволинейного элемента весьма громоздки и неудобны при вычислениях. Поэтому для их численного определения на ЭВМ используется следующий алгоритм.

Интегрирование уравнений напряженного состояния криволинейного стержня даёт

$$\{P(s)\} = [A(s)]\{C\}; \quad \{u(s)\} = [B(s)]\{C\},$$

где $\{P(s)\}$, $\{u(s)\}$ - векторы усилий и перемещений соответственно размерности 6;

$\{C\}$ - вектор постоянных интегрирования длины l_2 ;

$[A(s)]$, $[B(s)]$ - матрицы размерности 6×12 , выражения для которых приведены в приложении 3.

Для узловых усилий и перемещений получаются выражения

$$\{P\}_o = [N] \left[\frac{A(-l/2)}{A(l/2)} \right] \{C\} = [Y]\{C\}; \quad \{u\}_o = [Q] \left[\frac{B(-l/2)}{B(l/2)} \right] \{C\} = [X]\{C\},$$

откуда

$$\{C\} = [X]^{-1} \{u\}_o,$$

$$\{P\}_o = [Y][X]^{-1} \{u\}_o = [K]\{u\}_o,$$

где

$$[K] = [Y][X]^{-1}$$

/3.5/

- матрица жесткости криволинейного элемента в местной системе координат. Матрицы $[N]$ и $[Q]$ приведены в приложении 3.

3.7. Для определения матрицы инерции криволинейного элемента используется выражение для кинетической энергии

$$T = \frac{1}{2} \rho F \int_{-l/2}^{l/2} \{\dot{u}(s)\}^T [G] \{\dot{u}(s)\} ds,$$

где

$$[G] = \begin{bmatrix} 1 & 0 & 0 & 0 & 0 & 0 \\ 0 & 1 & 0 & 0 & 0 & 0 \\ 0 & 0 & 1 & 0 & j^2/2R & 0 \\ 0 & 0 & 0 & j^2/2 & 0 & 0 \\ 0 & 0 & j^2/2R & 0 & j^2/2 & 0 \\ 0 & 0 & 0 & 0 & 0 & j^2 \end{bmatrix};$$

$$\{\dot{u}(s)\} = [B][X]^{-1} \{\dot{u}\}_0.$$

Отсюда

$$\begin{aligned} T &= \frac{1}{2} \rho F \{\dot{u}\}_0^T \left[\int_{-l/2}^{l/2} [X]^{-1T} [B]^T [G] [B] [X]^{-1} ds \right] \{\dot{u}\}_0 = \\ &= \frac{1}{2} \{\dot{u}\}_0^T [M] \{\dot{u}\}_0, \end{aligned}$$

где

$$M = \rho F \int_{-l/2}^{l/2} [X]^{-1T} [B]^T [G] [B] [X]^{-1} ds$$

/3.6/

- матрица инерции, элементы которой вычисляются с помощью процедур численного интегрирования.

3.8. Демпфирующие свойства трубопровода следует учитывать, задавая для элемента ТРУБА коэффициент демпфирования η . В программе расчета матрицу демпфирования получают умножением матрицы жесткости для данного элемента в местной системе координат на коэффициент демпфирования η :

$$B = \eta K \quad /3.7/$$

Величина коэффициента демпфирования η связана со значением логарифмического декремента ν_k соотношением

$$\eta = \frac{\nu_k}{\pi} \sqrt{\frac{m_{ii}}{k_{ii}}} \quad /3.8/$$

где m_{ii} и k_{ii} - элементы матрицы масс и матрицы жесткости.

При отсутствии экспериментальных данных значение декремента ν_k для стальных однослойных сварных и бесшовных труб допускается принимать равным $\nu_k = 0,005$.

3.9. Конструкция опоры трубопровода /представляющую собой узел крепления трубы к опорному фундаменту/ моделируют в расчетной схеме элементом ОПОРА, для которого задают в местной системе координат поступательные жесткости C_x, C_y, C_z , кгс/см и вращательные жесткости P_x, P_y, P_z , кгс-см. В случае, если жесткость опоры в одном из направлений превышает величину $12EI_z/l^3$ где I_z и l - момент инерции сечения и длина элемента трубы, примыкающего к данной опоре/ в 10^3 или более раз, соответствующую степень свободы узла крепления устраняют из рассмотрения /т.е. считают опору неподвижной в соответствующем направлении/.

Коэффициенты демпфирования в опоре η_i , $i = 1, \dots, 6$ задают отдельно для каждого направления поступательного и вращательного движения.

3.10. Массивный фундамент опоры моделируют элементом МАССА.

Задает массу фундамента m_{ϕ} , кгс·с²/см и массовые моменты инерции относительно главных центральных осей в местной системе координат $\bar{I}_x, \bar{I}_y, \bar{I}_z$, кгс·с²·см.

3.11. Естественное основание под опорный фундамент моделируют элементом ОПОРА. Основную упругую характеристику естественных оснований фундаментов под опоры - коэффициент упругого равномерного сжатия определяют согласно главе СНиП II-19-79 по формуле

$$C_z^* = b_0 E_r \left(1 + \sqrt{F_0 / F_{\phi\phi}} \right) \quad \text{кгс/см}^2 \quad /3.9/$$

Здесь b_0 , см⁻¹ - коэффициент, принимаемый равным: для песков - 0,01, для супесей и суглинков - 0,012, для глин и крупнообломочных грунтов - 0,015;

E_r - модуль деформации грунта, кгс/см², определяемый в соответствии с требованиями главы СНиП ~~II-19-83;~~ ~~II-19-83;~~ проектирования оснований зданий и сооружений;

$$F_{\phi\phi} \text{ - площадь подошвы фундамента, см}^2;$$

$$F_0 = 1 \cdot 10^5 \text{ см}^2.$$

Влияние осевой засыпки фундамента на увеличение коэффициента жесткости основания допускается не учитывать.

Коэффициенты упругого неравномерного сжатия C_{ϕ} , кгс/см², упругого равномерного сдвига C_x , кгс/см² и упругого неравномерного сдвига C_y , кгс/см² принимаются равными

$$C_{\phi}^* = 2C_z^*; \quad C_x^* = 0,7C_z^*, \quad C_y^* = C_z^* \quad /3.10/$$

Коэффициенты жесткости для естественных оснований C_z, C_{ϕ}, C_x и C_y определяют по формулам:

$$C_z = C_z^* F_{np} \quad /3.11/$$

$$C_y = C_y^* J \quad /3.12/$$

$$C_x = C_x^* F_{np} \quad /3.13/$$

$$C_\psi = C_\psi^* J_\psi \quad /3.14/$$

Здесь F_{np} - площадь подошвы фундамента, см²;

J, J_ψ - моменты инерции площади подошвы фундамента соответственно относительно горизонтальной и вертикальной осей, см⁴.

Значения характеристик демпфирования естественного основания следует определять, как правило, по результатам экспериментов. Соответствующая методика содержится в Руководстве [3].

Допускается при отсутствии опытных данных принимать значение коэффициента демпфирования при вертикальных колебаниях

$$\eta_z = 0,005 - 0,008 \text{ с.}$$

Значения η , соответствующие горизонтально-вращательным колебаниям фундамента в 1,5-2 раза ниже значения η_z .

3.12. Опорные металлоконструкции трубопроводной обвязки моделируют с использованием стержневых элементов БАЛКА, для которых задают длину l , геометрические характеристики сечения F, I_x, I_y, I_z в местной системе координат, распределенную массу m и свойства материала E, μ, ρ .

Ненулевые элементы симметричной матрицы жесткости K элемента БАЛКА имеют вид:

$$k_{11} = \frac{EF}{l}; \quad k_{22} = \frac{12EI_z}{l^3}; \quad k_{26} = \frac{6EI_z}{l^2},$$

$$k_{33} = \frac{12EI_y}{l^3}; \quad k_{35} = -\frac{6EI_y}{l^2}; \quad k_{44} = \frac{GI_x}{l^2}.$$

$$k_{55} = \frac{4EI_y}{l}; \quad k_{66} = \frac{4EI_z}{l} \quad /3.15/$$

Элемент k_{ij} матрицы жесткости представляет собой узловое значение в направлении i при единичном смещении в направлении j .

Элементы симметричной матрицы инерции балочного элемента имеют

$$m_{11} = \frac{m\ell}{3}, \quad m_{22} = \frac{13}{35}m\ell, \quad m_{33} = \frac{11}{210}m\ell^2$$

$$m_{33} = \frac{13}{35}m\ell^2; \quad m_{35} = -\frac{11}{210}m\ell^2; \quad m = \frac{1}{3}\rho I_x$$

$$m_{55} = \frac{m\ell^3}{105}; \quad m_{66} = \frac{m\ell^3}{105}$$

/3.16/

Коэффициент демпфирования для опорных металлоконструкций при отсутствии опытных данных допускается принимать равным

$$\eta = \frac{0,1}{\sqrt{\omega}}$$

/3.17/

где ω - частота вынуждающей нагрузки.

3.13. Свайные фундаменты под опоры рассчитывают, моделируя сваю сосредоточенной массой m , которую находят по формуле

$$m = \beta^* m_{св} \quad /3.18/$$

где $m_{св}$ - масса сваи, кгс·с²/см,

$$\beta^* = 0,4 + 1,6 \frac{h}{\ell_c}$$

ℓ_c - длина сваи, м.

Коэффициенты жесткости свайного основания в вертикальном K_z и горизонтальном направлениях $K_x = K_y$ вычисляют согласно главе СНиП II-19-79,

Коэффициенты демпфирования η_x, η_y, η_z для свайной опоры принимают равными

$$\eta_z = 0,4 \sqrt{\frac{m}{K_z}}$$

/3.19/

$$\eta_x = \eta_y = 0,2 \sqrt{\frac{m}{K_y}}$$

3.14. Массивные узлы трубопроводной арматуры моделируют элементом МАССА, который характеризуется значениями массы m и массовых элементов инерции I_x, I_y, I_z , определяемых в необходимых случаях опытным или расчетным путем по известным формулам теоретической механики.

3.15. На основе исходных данных, характеризующих топологические, геометрические и механические свойства системы и ее элементов, в программном комплексе происходит автоматическое формирование динамической матрицы с помощью ЭВМ.

Вначале матрицу жесткости каждого элемента в местной системе координат K' получают по указанным в п.п 3.3 - 3.14 данным. Матрицу жесткости элемента преобразуют затем к общей системе координат:

$$K = T^T K' T \quad /3.21/$$

Верхний индекс T означает транспонирование;

T - клеточно-диагональная матрица преобразования, элементы которой составлены из матриц направляющих косинусов A и матриц переноса начала координат R_1 и R_2 соответственно для первого и второго концов элемента

$$T = \begin{bmatrix} T_1 & \\ & T_2 \end{bmatrix}; T_1 = \begin{bmatrix} A & AR_1 \\ & A \end{bmatrix}; T_2 = \begin{bmatrix} A & AR_2 \\ & A \end{bmatrix} \quad /3.22/$$

Матрицу масс M' и матрицу демпфирования B' в местной системе координат преобразуют к общей системе координат по зависимости, аналогичной /3.21/.

Процедуры преобразования матриц жесткости, инерции и демпфирования к общей системе координат повторяют для всех узлов и автоматически компонуют полную динамическую матрицу системы.

4. Расчеты свободных и вынужденных колебаний

4.1. Частоты и формы свободных колебаний трубопроводной системы являются важнейшими динамическими характеристиками, позволяющими получить информацию о свойствах объекта. Для расчета свободных колебаний достаточно иметь информацию о жесткости и инерционных характеристиках системы, содержащуюся в разделе 3.

4.2. Уравнение движения системы со многими степенями свободы сводится к следующему

$$M\ddot{x} + B\dot{x} + Kx = F \quad /4.1/$$

Здесь x - вектор-столбец динамических перемещений и углов поворота в узлах системы; точки обозначают производные по времени;

M - матрица инерции;

K - матрица жесткости;

B - матрица демпфирования;

F - вектор возмущающих узловых нагрузок.

Уравнение /4.1/ служит для расчета вынужденных колебаний при действии периодически изменяющихся во времени нагрузок.

4.3. Уравнения движения при малых свободных колебаниях в системе без учета трения можно представить в виде

$$M\ddot{x} + Kx = 0 \quad /4.2/$$

Это уравнение логически следует из /4.1/, если значения возбуждения F и демпфирования B приближаются к нулю.

Решение x принимается в виде

$$x = Re \{ v e^{i\rho t} \} \quad /4.3/$$

Здесь v - вектор-столбец неизвестных амплитуд;

ρ - неизвестная частота;

$i = \sqrt{-1}$;

Re - действительная часть комплексного числа.

Подстановка решения /4.3/ в уравнение /4.2/ приводит к задаче
 в собственных значениях

$$(K - P^2 M) v = 0 \quad /4.4/$$

Система /3.4/ имеет ненулевые решения, если определитель матрицы умноженной на вектор v , равен нулю, т.е.

$$\det (K - P^2 M) = 0 \quad /4.5/$$

Уравнение /4.5/ относительно p^2 представляет собой частотное уравнение.

4.4. Для отыскания собственных значений применен следующий алгоритм [2]. Симметричную матрицу M представляют в виде произведения двух "треугольных" матриц:

$$M = L^T L \quad /4.6/$$

T - индекс, обозначающий транспонированную матрицу/.

Задача о собственных значениях /3.4/ принимает вид

$$(A - P^2 E) v_i = 0 \quad /4.7/$$

Здесь

$$A = (L^T)^{-1} K L^{-1}$$

$$v_i = L v$$

E - единичная матрица.

Далее для получения собственных значений и собственных векторов выполнено обращение к стандартной подпрограмме *EIGEN*, реализующей метод вращений [4].

Каждому из n собственных значений p_k^2 соответствует собственный вектор v_k . Пусть собственный вектор v_k имеет элементы v_{jk} . Квадратная матрица V , каждый столбец которой

является собственным вектором

$$V = [v/k]_{t,h} \quad /4.8/$$

представляет собой модальную матрицу для задачи о собственных значениях, выдаваемую на печать в результате вычислений.

4.5. Задача о вынужденных колебаниях трубопроводной системы с учетом демпфирования решается на основе уравнения /4.I/:

$$M\ddot{x} + B\dot{x} + Kx = F$$

При этом возбуждение имеет установившийся гармонический характер:

$$F = F_0 e^{i\omega t}$$

$$F_0 = f + i g \quad /4.9/$$

Решение в этом случае следует искать в виде

$$x = X e^{i\omega t} \quad /4.I0/$$

Подстановка /4.9/ и /4.I0/ в уравнение движения /4.I/ приводит к соотношению

$$(K - \omega^2 M + i\omega B)X = F_0 \quad /4.II/$$

Введены обозначения

$$\Lambda - i\Pi = K - \omega^2 M + i\omega B$$

$$\Lambda = K - \omega^2 M$$

$$\Pi = \omega B$$

$$X = u + i w \quad /4.I2/$$

Подстановка /3.I2/ в /3.II/ и решение дают

$$u = \Phi^{-1} (f + \Pi \Lambda^{-1} g)$$

$$w = \Phi^{-1} (g - \Pi \Lambda^{-1} f) \quad /4.I3/$$

где

Таким образом, найдено решение в виде вектора-столбца

$$X = u + i\omega \quad /4.14/$$

Оптимальный по быстродействию алгоритм решения задачи о вынужденных колебаниях, описанный в методических рекомендациях 2 использован в данной методике

$$\omega = (P - \omega^2 Q + \omega^4 R)^{-1} (\Lambda \Pi^{-1} g - f),$$

$$u = \Pi^{-1} (g - \Lambda \omega) \quad /4.15/$$

где

$$P = \Pi + K \Pi^{-1} K$$

$$Q = M \Pi^{-1} K + K \Pi^{-1} M$$

$$R = M \Pi^{-1} M$$

/4.16/

4.6. В результате расчета по программе на печать выдаются амплитуды перемещений в узлах

$$a_j = \sqrt{u_j^2 + \omega_j^2} \quad /4.17/$$

и фазы

$$\varphi_j = \arctg \frac{\omega_j}{u_j}$$

ЛИТЕРАТУРА

1. Вибрации в технике: Справочник. В 6-ти т./Ред.совет:
И.Челомей /пред./ - М.: Машиностроение, 1978-1982. Т.1. Колебания
нейных систем/ Под ред. В.В.Болотина. 1978. 352с. ил.
2. Расчеты и испытания на прочность. Метод расчета колебаний
пространственных конструкций в области низших форм колеба-
ний. Методические рекомендации МР 61-82.-М., ВНИИМаш, 1982.
3. Руководство по проектированию фундаментов машин с динамичес-
кими нагрузками/НИИОСП им. Н.М.Герсеванова.-М. Стройиздат, 1982-
1987 с.
4. Математическое обеспечение ЕС ЭВМ. Пакет научных подпрог-
рам . Пер. с англ. Вып.3,ч.3. - Минск, 1973, 240 с.
5. Постнов В.А., Хархурим И.Я. Метод конечных элементов в рас-
четах судовых конструкций. - Л., Судостроение, 1974.

ИНСТРУКЦИЯ

по вводу исходных данных для программного комплекса *VNIIST*

1. Исходные данные для расчета по программе должны быть подготовлены на перфокартах, для чего их необходимо записать, пользуясь прилагаемыми таблицами-шаблонами.

2. Всего заполняют 8 таблиц основных и I или 2 - дополнительных. Данные числа записывают без запятой, реальные - в одном из трех видов: либо как целое число, например 50; либо как реальное число с кодовой точкой, например, + 48.3; либо как число с десятичным порядком, например, 5E1, 4.83E1,

3. Все числа должны отделяться друг от друга либо пробелом, либо кодовой запятой. Количество чисел на перфокарте - произвольно, переход на новую перфокарту допустим между любыми двумя числами.

В конце каждой таблицы перфорируется признак окончания таблицы - код * .

4. Для расчета по программе вся конструкция разбивается на элементы, называемые узлами /характерными точками/, и соединяющими их связями. Все узлы должны быть пронумерованы, все связи - также. В программе предусмотрены следующие виды связей, балка, балка подземная, труба, труба подземная, опора. Допустимо использование *криволинейных* труб. Видов узлов - два; с сосредоточенной массой и без нее.

5. С целью сокращения количества вводимой информации вся ^{ся} повторяющаяся информация собрана в смысловые таблицы: типы труб, типы балок, типы масс, типы опор, типы материалов. Поэтому каждый такой элемент задается один раз, ему присваивается порядковый номер в соответствующей таблице, а в данных об узлах и о связях указывают лишь этот порядковый номер.

6. При заполнении таблиц принимаются следующие единицы измерения:

- Сила - кгс; масса - кгс·с²/см;
Давление - кгс/см²; масса единицы длины - кгс·с²/см²;
Координаты, длины, geometr. размеры - см;
Моменты инерции сечений - см⁴;х
Вращательная жесткость - кгс;
Жесткость - кгс/см;
Модуль упругости - кгс/см²;
Углы поворота - радианы;
Коэффициенты /жесткости, Пуассона/ - безразмерные;
Коэффициент протекли - кгс/см
Коэффициент демпфирования - С.

7. Пояснения к заполнению задания.

Для каждого узла, кроме его номера, необходимо задать:

а/ Количество связей, для которых данный узел принят за начало связи;

б/ Геометрические координаты узла в единой /глобальной/ системе координат;

в/ Номера степеней свободы, исключаемые из расчета колебаний, задаются шестью числами: три поступательные и три вращательные степени свободы обозначаются цифрами 1-6; если степень свободы исключается, задать ее номер, если нет - ноль;

г/ Номер типа сосредоточенной массы, описываемой в ссылочной таблице № 3. При отсутствии массы задать ноль;

д/ Углы ориентации массы и смещение центра тяжести массы относительно координат узла задавать только для ненулевых масс.

В ссылочной таблице № 3 "Типы масс" задаются величины масс и их моменты инерции.

9. Для каждой связи /отрезка трубы, балки, опоры между смежными узлами/ кроме ее порядкового номера, задать:

а/ Номер начала связи, номер ее конца, и номер типа связи - для указания характеристик связи, задаваемых в ссылочных таблицах 5,6,7;

б/ Собственный поворот сечения - задать ненулевым для не осесимметричных балок; соответствует повороту вокруг оси X при установке балки в нужное положение поворотом вокруг осей X, Y и Z;

в/ Смещение закрепления связи относительно узлов-начального и конечного;

г/ После задания всех связей из прямых элементов, задать, если имеются, *криволинейные* трубы, для которых кроме вышеупомянутого, задать координаты центра дуги.

10. В ссылочной таблице 5 "Типы балок" - задать информацию о балках, объединяемых в типы при одинаковом их сечении; для них задать:

а/ Номер типа балки;

б/ Площадь сечения балки;

в/ Ссылочный номер материала, по которому в таблице 8 задать его характеристики;

г/ Массу балки единичной длины;

д/ Три момента инерции сечения балки;

е/ Поправки на сдвиговые деформации жесткости E_1, E_2 и инерции β_1, β_2 /при неучете сдвига $E_1 = E_2 = 1, \beta_1 = \beta_2 = 0$ /;

ж/ После задания всех надземных балок задать все подземные, для которых, кроме вышеупомянутого, задать три коэффициента постели $\delta_x, \delta_y, \delta_z$.

11. В ссылочной таблице № 6 "Типы труб" - задать информацию о трубах, объединяемых в типы при одинаковом их сечении; для них задать:

а/ Номер типа труб, причем нумерация типов труб должна быть продолжением нумерации типа салок;

б/ Массу трубы единичной длины;

в/ Диаметр D и толщину стенок трубы δ ;

г/ Ссылочный номер материала, по которому в таблице 8 задать его характеристику;

д/ После задания всех надземных труб задать все подземные, для которых, кроме вышеупомянутого, задать коэффициенты постели S_1, S_2, S_3 .

12. В ссылочной таблице № 7 "Типы опор" задать:

а/ Номер типа опоры, причем нумерация типов опор должна быть продолжением нумерации типов труб;

б/ Поступательные C_x, C_y, C_z и вращательные P_x, P_y, P_z жесткости опор;

в/ Шесть соответствующих им коэффициентов демпфирования.

13. В ссылочной таблице № 8 "Типы материалов" задать:

а/ Номер типа материала;

б/ Модуль Юнга;

в/ Коэффициент Пуассона материала;

г/ Плотность материала.

14. Заполнив таблицы 2-8, задать управляющую информацию в таблице I:

а/ Шир задания - два 5-символьных слова;

б/ Количество узлов, связей прямых, связей криволинейных;

в/ Количество типов труб надземных, подземных, балок надземных, подземных, опор, сосредоточенных масс, материалов;

г/ Признак печати матриц жесткости и инерции. /1-печатать, 0 - не

и число выводимых на печать форм колебаний;

д/ Последовательность выполнения подпрограмм

Для расчета вынужденных колебаний под воздействием внешних сил необходимо дополнительно задать ~~дополнительную~~ информацию в виде одной последовательности чисел, целых или реальных, разделенных пробелами или запятыми:

- а/ Число расчетных вариантов по частотам;
- б/ Числа ненулевых компонентов внешних сил;
- в/ Коэффициент демпфирования;
- г/ Значения частот /в герцах/ в количестве, равном /2/;
- д/ Номера ненулевых компонентов внешней силы, в количестве, равном /5/, причем нумерация соответствует нумерации степеней свободы системы, на каждый узел - по 6 степеней свободы, порядок узлов соответствует их исходной нумерации;

- е/ Реальные составляющие внешних сил в количестве, равном /5/;
- ж/ Мнимые составляющие внешних сил в количестве, равном /5/.

Для расчета перемещений в системе при действии статических внешних сил задается:

- а/ Число ненулевых компонентов внешних сил;
- б/ Номера ненулевых компонентов внешних сил в количестве, равном /2/, причем нумерация соответствует нумерации степеней свободы системы: на каждый узел - по 6 степеней свободы, порядок узлов соответствует их исходной нумерации;
- в/ Величины внешних сил в количестве, равном /2/.

После заполнения таблиц вся исходная информация набивается на перфокартах и вводится в ЭВМ согласно инструкции по запуску программного комплекса *VNIIST*.

Таблица I.

размеры блоков для хранения матриц на диске

номер задания, он же - номер матриц размеры, жесткости, дешифрования.			
количество узлов	в рассматриваемой схеме	общее внутренних	
	в рассчитываемой подсхеме	общее внутренних	
количество связей	прямых		
	дуговых		
количество типов	надземных	труб	
		блоков	
	подземных	труб	
		блоков	
опор сосредоточенных масс			
материалов			
печать ли матрицы жесткости инерции (0 или 1)			
число форм колебаний выводимых на печать.			

Таблица 3. Типы масс.

номер типа массы	величина массы	моменты инерции массы в местных координатах		
		I_x	I_y	I_z

Таблица 7. Типы опор.

номер типа опоры	Поступательные			Вращательные			Коэффициенты демпфирования опор					
	жесткости опор			жесткости опор			поступательные		вращательные			
	C_x	C_y	C_z	P_x	P_y	P_z						

Таблице 8. Типы материалов.

номер типа мате- риала	модуль упругости материала E	коэффициент Пуассона материала μ	плотность материала ρ

Приложение 2

Пример расчета

Расчетная схема трубопроводной системы с нумерацией узлов приведена на рис. 12-1. Размеры и основные характеристики системы представлены на рис. 12-2, 12-3 и 12-4.

Исходные данные для кранов /узлы 2, 12, 22, 35, 55, 75/:

$$m = 0,88 \text{ кгс } \text{с}^2/\text{см}$$

$$I_x = 360 \text{ кгс } \text{с}^2/\text{см}$$

$$I_y = 500 \text{ кгс } \text{с}^2/\text{см}$$

$$I_z = 280 \text{ кгс } \text{с}^2/\text{см}$$

Значения поступательных жесткостей опор /в общей системе координат/:

$$C_x = 10^5 \text{ кгс}/\text{см}$$

$$C_y = 10^6 \text{ кгс}/\text{см}$$

$$C_z = 10^6 \text{ кгс}/\text{см}$$

Коэффициент постели:

$$\text{для труб diam. 325} \quad \lambda_y = \lambda_z = 100 \text{ кгс}/\text{см}^3,$$

$$\lambda_x = 40 \text{ кгс}/\text{см}^3$$

$$\text{для труб diam. 426} \quad \lambda_y = \lambda_z = 130 \text{ кгс}/\text{см}^3,$$

$$\lambda_x = 40 \text{ кгс}/\text{см}^3.$$

Динамические нагрузки приложены на углах поворота и на заглушках. Значения $F = 1500$ кгс для труб diam. 325 мм и $F = 2500$ кгс для труб diam. 426 мм.

Расчет производился для частот $\omega = 10; 30; 60$ Гц.

Распечатка исходных данных и фрагмент распечатки результатов вычислений приведены ниже.

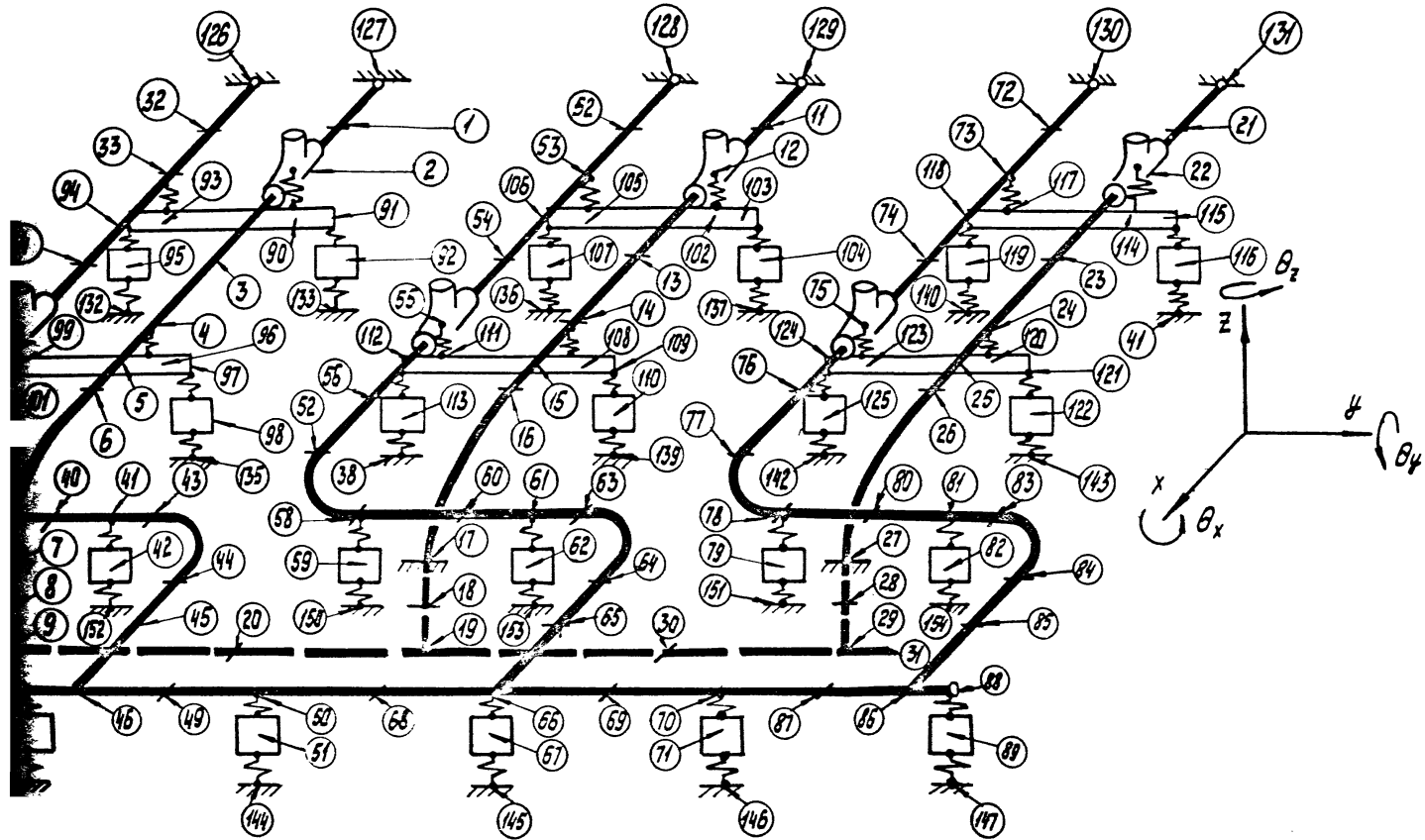


Рис. 12-1

Рис. 12-2

Линия магнетания

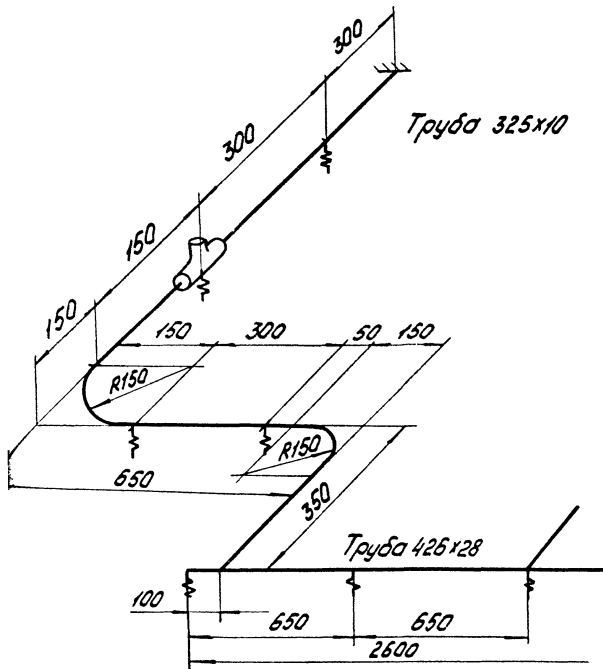
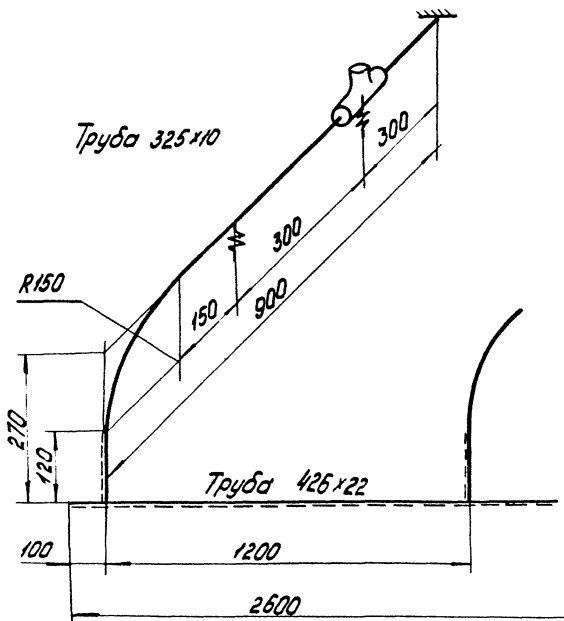
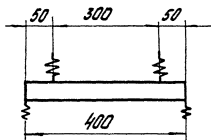


Рис. 172-2

Линия всасывания



Опоры

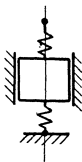


$$F = 250 \text{ см}^2$$

$$I_x = 40\,000 \text{ см}^4$$

$$I_y = 15\,000 \text{ см}^4$$

$$I_z = 20\,000 \text{ см}^4$$



$$C_x = 1 \cdot 10^5 \text{ кгс/см}$$

$$C_y = 1 \cdot 10^6 \text{ кгс/см}$$

$$C_z = 1 \cdot 10^6 \text{ кгс/см}$$

$$m = 2,5 \frac{\text{кгс} \cdot \text{с}^2}{\text{см}}$$

$$C_z = 1 \cdot 10^5 \text{ кгс/см}$$

Рис. 172-4

Т А Б Л И Ц А 1

ИМЯ МАТРИЦЫ ЖЕСТКОСТИ I	МЕТОД
КОЛИЧЕСТВО СТРОК (СТОЛБЦОВ) В БЛОКЕ МАТРИЦЫ ЖЕСТКОСТИ I	42
ИМЯ МАТРИЦЫ ИИЕРЦИИ I	ТЕКСТ
КОЛИЧЕСТВО СТРОК (СТОЛБЦОВ) В БЛОКЕ МАТРИЦЫ ИИЕРЦИИ I	42
ИМЯ МАТРИЦЫ ДЕМПФИРОВАНИЯ I	ЛЕММА
КОЛИЧЕСТВО СТРОК (СТОЛБЦОВ) В БЛОКЕ МАТРИЦЫ ДЕМПФИРОВАНИЯ I	42
ОБЩЕЕ КОЛИЧЕСТВО УЗЛОВ R	
РАССМАТРИВАЕМОЙ СХЕМЕ I	154
КОЛИЧЕСТВО ВНУТРЕННИХ УЗЛОВ В РАССМАТРИВАЕМОЙ СХЕМЕ I	125
ОБЩЕЕ КОЛИЧЕСТВО УЗЛОВ R	
РАСЧИТЫВАЕМОЙ ПОДСХЕМЕ I	154
КОЛИЧЕСТВО ВНУТРЕННИХ УЗЛОВ В РАСЧИТЫВАЕМОЙ ПОДСХЕМЕ I	125
КОЛИЧЕСТВО ПРЯМЫХ СВЯЗЕЙ I	139
КОЛИЧЕСТВО ЛУГОВЫХ СВЯЗЕЙ I	9
КОЛИЧЕСТВО ТИПОВ ПОДЗЕМНЫХ ТРУБ I	3
КОЛИЧЕСТВО ТИПОВ ПОДЗЕМНЫХ БАЛОК I	1
КОЛИЧЕСТВО ТИПОВ ПОДЗЕМНЫХ ТРУБ I	2
КОЛИЧЕСТВО ТИПОВ ПОДЗЕМНЫХ БАЛОК I	0
КОЛИЧЕСТВО ТИПОВ СГОР I	2
КОЛИЧЕСТВО ТИПОВ МАТЕРИАЛОВ I	1
УРАВНИТЕЛЬ ПРИЗНАК ПЕЧАТЫ I	0
ЧИСЛО ВНЕШНИХ НА ПЕЧАТЬ ФОРМ КОЛБАНКИ I	10
РАБОЧЕЕ ДАВЛЕНИЕ I	55

ТАБЛИЦА 2

НОМЕР УЗЛА	КОЛИ- ЧЕСТВО СВЯЗЕЙ	КООРДИНАТЫ				НОМЕРА ИСКЛЮЧЕННЫХ СТУПЕНЕЙ СВЯЗЕЙ	НОМЕР ТИПА МАССЫ
		X	Y	Z			
1	2	150	0	150			
2	2	300	0	150			
3	1	450	0	150	000000	1	
4	2	600	0	150			
5	1	675	0	150			
6	1	750	0	150			
7	1	900					
8	1	900	0	-60			
9	2	900	0	-120			
10	2	900	-100	-120			
11	2	150	1700	150			
12	2	300	1700	150	000000	1	
13	1	450	1700	150			
14	2	600	1700	150			
15	1	675	1700	150			
16	1	750	1700	150			
17	1	900	1700				
18	1	900	1700	-60			
19	2	900	1700	-120			
20	1	900	100	-120			
21	1	150	2400	150			
22	2	300	2400	150	000000	1	
23	1	450	2400	150			
24	2	600	2400	150			
25	1	675	2400	150			
26	1	750	2400	150			
27	1	900	2400				
28	1	900	2400	-60			
29	2	900	2400	-120			
30	0	900	1000	-120			
31	0	900	3000	-120			
32	2	150	-300	150			
33	2	300	-300	150			
34	1	450	-300	150			
35	2	600	-300	150	000000	1	
36	1	675	-300	150			
37	1	750	-300	150			
38	2	900	-150	150			
39	1	900	-150	75	100458	2	
40	1	900	0	150			
41	2	900	100	150			
42	1	900	100	75	100458	2	
43	1	900	150	150			
44	1	1750	300	150			
45	1	1750	300	150			
46	2	1750	300	150			

47	1	1250	200	150		
48	1	1250	200	75	100450	2
49	1	1250	350	150		
50	1	1250	350	150		
51	1	1250	350	75	100450	2
52	2	150	900	150		
53	2	300	900	150		
54	1	450	900	150		
55	2	600	900	150	000000	1
56	1	675	900	150		
57	1	750	900	150		
58	2	900	1250	150		
59	1	900	1250	75	100450	2
60	1	900	1200	150		
61	2	900	1300	150		
62	1	900	1300	75	100450	2
63	1	900	1350	150		
64	1	1050	1500	150		
65	1	1150	1500	150		
66	3	1250	1500	150		
67	1	1250	1500	75	100450	2
68	1	1250	1175	150		
69	1	1250	1225	150		
70	1	1250	2150	150		
71	1	1250	2150	75	100450	2
72	2	150	2100	150		
73	2	300	2100	150		
74	1	450	2100	150		
75	2	600	2100	150	000000	1
76	1	675	2100	150		
77	1	750	2100	150		
78	2	900	2250	150		
79	1	900	2250	75	100450	2
80	1	900	2400	150		
81	2	900	2500	150		
82	1	900	2500	75	100450	2
83	1	900	2550	150		
84	1	1050	2700	150		
85	1	1150	2700	150		
86	2	1250	2700	150		
87	1	1250	2450	150		
88	1	1250	2300	150		
89	1	1250	2300	75	100450	2
90	2	300	0	120		
91	1	300	50	120		
92	1	300	50	75	100450	2
93	1	300	-300	120		
94	1	300	-350	120		
95	1	300	-350	75	100450	2
96	2	600	0	120		
97	1	600	50	120		
98	1	600	50	75	100450	2
99	1	600	-300	120		
100	1	600	-350	120		
101	1	600	-350	75	100450	2
102	2	300	1200	120		
103	1	300	1250	120		
104	1	300	1250	75	100450	2
105	1	300	900	120		

106	1	300	850	120		
107	1	300	850	75	100458	2
108	2	600	1700	120		
109	1	600	1750	120		
110	1	600	1750	75	100456	2
111	1	600	900	120		
112	1	600	850	120		
113	1	600	850	75	100456	2
114	2	300	2400	120		
115	1	300	2450	120		
116	:	300	2450	75	100456	2
117	:	300	2400	120		
118	:	300	2750	120		
119	1	300	2750	75	100456	2
120	2	600	2400	120		
121	1	600	2400	120		
122	1	600	2450	75	100456	2
123	1	600	2100	120		
124	1	600	2750	120		
125	1	600	2750	75	100456	2
126	0	0	-300	150		
127	0	0	0	150		
128	0	0	900	150		
129	0	0	1700	150		
130	0	0	2100	150		
131	0	0	2400	150		
132	0	300	-350			
133	0	300	50			
134	0	600	-350			
135	0	600	50			
136	0	300	850			
137	0	300	1750			
138	0	600	850			
139	0	600	1750			
140	0	300	2750			
141	0	300	2450			
142	0	600	2750			
143	1	600	2450			
144	2	1250	850			
145	0	1250	1500			
146	0	1250	2150			
147	0	1250	2400			
148	0	1250	700			
149	0	900	-150			
150	0	900	1750			
151	0	900	2750			
152	0	900	1700			
153	0	900	2500			

ТАБЛИЦА 3

НОМЕР ТУРА	ВЕЛИЧИНА МАССЫ	МОМЕНТЫ ИНЕРЦИИ				
		I	II	III	IV	V
1	0,66	340		500		290
2	2,5					

42	43	2
43	44	2
44	45	2
45	46	2
46	47	2
48	48	2
48	41	2
41	43	2
44	45	2
45	46	2
46	48	4
46	49	4
49	70	4
70	47	4
45	111	7
73	117	7
75	173	7
72	170	2
72	73	2
73	74	2
74	75	2
75	76	2
76	77	2
78	80	2
80	81	2
81	83	2
84	85	2
85	86	2
86	87	4
86	86	4
2	88	7
88	81	1
81	82	7
88	83	1
33	83	7
83	84	1
84	85	7
4	86	7
86	87	1
87	88	7
35	89	7
86	89	1
89	170	1
170	171	7
12	172	7
172	173	1
173	174	7
172	175	1
83	175	7
175	176	1
176	177	7
14	178	7
178	179	1
179	118	7
178	171	1
171	172	1
172	173	7
22	174	7
174	175	1

5	116	7
4	117	1
7	118	1
8	119	7
4	120	7
0	121	1
1	122	7
0	123	1
3	124	1
4	125	7
2	126	2
2	123	8
4	127	8
6	121	8
5	122	8
7	126	8
9	120	8
9	122	8
9	120	8
2	122	8
2	123	8
2	124	8
0	125	8
0	129	8
2	123	8
1	124	8
3	128	8
5	122	8
8	128	8
1	124	8
7	125	8
1	126	8
9	127	8
6	7	3
6	17	3
6	27	3
7	28	2
7	28	2
7	28	2
3	24	2
3	24	2
3	24	2

0	0	*	2	0	0	750			
0	0	*	2	0	0	0	750	1200	
2	0	*	0	0	0	0	750	2400	
2	0	*	0	0	0	0	750	150	150
2	0	*	0	0	0	0	750	150	150
2	0	*	0	0	0	0	750	2250	150
2	0	*	0	0	0	0	1050	150	150
2	0	*	0	0	0	0	1050	1750	150
2	0	*	0	0	0	0	1050	2550	150

Л И С Т 5

№	ПЛОЩАДЬ	НОМЕР	МАССА	МОМЕНТЫ ИНЕР-	ПОПРАВКИ НА САРИГ	КОЭФФИ-	КОЭФФИЦИЕНТ	ПОСТЕЛ					
	РЕБЕНКА	ТАРА	ЕДИНИ-	ЦИИ БАЛКИ		ЦИЕНТ							
	САЛКИ	МАТЕ-	ЦЫ			ТЕМПОИ-							
	РИАДА	ЛДАНЫ	IX	IY	I7	EY	EX	B1	B2	ВОРАЧИ	SX	SY	SZ
1	252		0.179E-2	4E15E3	2P4	1	1	0	3		6E-5		

ТАБЛИЦА 6

НОМЕР ТИПА МАТЕРИАЛА	МАССА ЕДИНИЦЫ ЦИ ДЛИНЫ	ДИАМЕТР ТРУБЫ	ТОЛЩИ- НА СТЕНКИ ТРУБЫ	НОМЕР ТИПА МАТЕ- РИАЛА	КОЭФФИ- ЦИЕНТ ДЕМПФИ- РОВАНИЯ	КОЭФФИЦИЕНТ ПОСТЕЛИ			КОЭФФИ- ЦИЕНТ ПОНИЖЕНИЯ УПРУГОСТИ
						SX	SU	ST	
28,7A9E-3		72*	10	1	AE-6				
78,7A9E-3		72*	10	1	AE-6				
4 0,3E-2		42*	28	1	AE-6				
78,278E-2		42*	22	1	AE-4	4*	100	100	
62,7A9E-3		72*	10	1	AE-4	4*	100	100	

Таблица 7

№	ПОСТУПАТЕЛЬНЫЕ			ВРАЩАТЕЛЬНЫЕ			КОЭФФИЦИЕНТЫ ДЕМПФИРОВАНИЯ					
	УЖ	У.СУ	У.СЗ	РХ	РУ	РЗ	1	2	3	4	5	6
7	1F5	1E6	1F0	0	0	0	2.5	5E-3	5E-3	0	0	0
8	0	2	1F5	0	0	0	0	0	6E-3	0	0	0

ТАБЛИЦА 8

НОМЕР ТИПА МАТЕР. ВИДА	КОЭФФ. УПРУГОСТИ МАТЕРИАЛА	КОЭФФИЦИЕНТ ПУАССОНА МАТЕРИАЛА
1	2,1E6	0,3

 WLIST3
 СОБСТВЕННЫЕ ЗНАЧЕНИЯ И ВЕКТОРЫ

 DATE 03.10.83

ЧИСЛО СТЕПЕНЕЙ СВОБОДЫ N= 90

ЧИСЛО ВЫВОДИМЫХ ФОРМ M= 90

ИМЕНА ИСХОДНЫХ МАТРИЦ

KCSG2

MCSG2

ИМЯ ВЫВОДИМОГО НА МД МАССИВА СОБСТВ. ЧИСЕЛ И ВЕКТОРОВ

COBG3

I	W	W (РАД/СЕК)	W (ГЕРЦ)	DIAG (МО)
1	5.78413773E+09	7.60535000E+04	1.21042891E+04	1.84924030E+00
2	5.05637274E+09	7.11081875E+04	1.13172148E+04	1.84923553E+00
3	3.80715443E+09	6.17021445E+04	9.82019922E+03	1.84923553E+00
4	3.53572891E+09	5.94619961E+04	9.46366797E+03	1.84922504E+00
5	2.35002218E+09	4.84768213E+04	7.71532422E+03	1.84924316E+00
6	2.23648179E+09	4.72914571E+04	7.52666797E+03	1.84926319E+00
7	1.48947072E+09	3.85936611E+04	6.14237109E+03	1.84921641E+00
8	1.42797773E+09	3.77865911E+04	6.01423828E+03	1.8492169E+00
9	9.93787136E+08	3.15243911E+04	5.01726172E+03	1.84918213E+00
10	9.46744320E+08	3.07692311E+04	4.89707031E+03	1.84918116E+00
11	8.63951872E+08	2.93931111E+04	4.67854688E+03	1.84919171E+00
12	8.45740288E+08	2.90811111E+04	4.62848047E+03	1.8491669E+00
13	7.90378496E+08	2.81111111E+04	4.47442578E+03	1.8491666E+00
14	6.24456448E+08	2.41111111E+04	3.97714209E+03	1.8491687E+00
15	6.13336576E+08	2.41111111E+04	3.94157227E+03	1.8491683E+00
16	5.61339648E+08	2.41111111E+04	3.77079541E+03	1.8491685E+00
17	3.90108416E+08	1.71111111E+04	3.14349487E+03	1.8491698E+00
18	3.85719808E+08	1.71111111E+04	3.12576294E+03	1.8491698E+00
19	3.69628160E+08	1.71111111E+04	3.05986719E+03	1.8491698E+00
20	3.40452608E+08	1.71111111E+04	2.93662451E+03	1.8491698E+00
21	2.38561376E+08	1.71111111E+04	2.45821680E+03	1.8491698E+00
22	2.30499536E+08	1.71111111E+04	2.41632349E+03	1.8491698E+00
23	2.14994928E+08	1.71111111E+04	2.33364185E+03	1.8491698E+00
24	1.98394080E+08	1.71111111E+04	2.24123560E+03	1.8491698E+00
25	1.50653760E+08	1.71111111E+04	1.95348486E+03	1.8491698E+00
26	1.46774768E+08	1.71111111E+04	1.92817163E+03	1.8491698E+00
27	1.39353584E+08	1.71111111E+04	1.87879395E+03	1.8491698E+00
28	1.31464976E+08	1.71111111E+04	1.82484100E+03	1.8491698E+00
29	1.08661584E+08	1.71111111E+04	1.65964447E+03	1.8491698E+00
30	9.34504960E+07	1.71111111E+04	1.55492421E+03	1.8491698E+00
31	8.45693280E+07	1.71111111E+04	1.46361411E+03	1.8491698E+00
32	8.16608800E+07	1.71111111E+04	1.43822111E+03	1.8491698E+00
33	7.67172480E+07	1.71111111E+04	1.39411111E+03	1.8491698E+00
34	5.77460160E+07	1.71111111E+04	1.20911111E+03	1.8491698E+00
35	5.33390720E+07	1.71111111E+04	1.30335938E+03	1.8491698E+00
36	4.92945920E+07	1.71111111E+04	1.11711111E+03	1.8491698E+00
37	4.82902560E+07	1.71111111E+04	1.10593008E+03	1.8491698E+00
38	4.34233000E+07	1.71111111E+04	1.04811111E+03	1.8491698E+00
39	3.68924000E+07	1.71111111E+04	9.66613848E+02	1.84921360E+00
40	3.43670000E+07	1.71111111E+04	9.33026367E+02	1.84913520E+00
41	3.17531340E+07	1.71111111E+04	8.97062988E+02	1.84912763E+00
42	2.97247360E+07	1.71111111E+04	8.67718750E+02	1.84916306E+00
43	2.86500000E+07	1.71111111E+04	8.52012695E+02	1.84917831E+00
44	2.84017700E+07	1.71111111E+04	8.48616963E+02	1.84912382E+00
45	2.60019000E+07	1.71111111E+04	8.12967041E+02	1.84914575E+00

Собственные значения (продолжение)

40	2.09328480E+07	4.52524219E+03	7.28172119E+02	1.84910488E+00
41	1.82421920E+07	4.27108984E+03	6.79764893E+02	1.84906101E+00
42	1.77714720E+07	4.21562109E+03	6.70936768E+02	1.84908199E+00
43	1.47555100E+07	3.84129004E+03	6.11360107E+02	1.84900093E+00
44	1.42222110E+07	3.77123462E+03	6.00210449E+02	1.84903622E+00
45	1.3898688 E+07	3.72809448E+03	5.93344482E+02	1.84920597E+00
46	1.2091568 E+07	3.4729321E+03	5.53428223E+02	1.84904861E+00
47	1.20719280E+07	3.47446832E+03	5.52978516E+02	1.84903812E+00
48	9.68252300E+06	3.11167529E+03	4.95238281E+02	1.84908485E+00
49	8.15946200E+06	2.85447729E+03	4.54622314E+02	1.84899902E+00
50	7.36690600E+06	2.71420459E+03	4.31979004E+02	1.84918785E+00
51	5.92952100E+06	2.43506079E+03	3.87551758E+02	1.84902477E+00
52	5.01876500E+06	2.24226001E+03	3.56548340E+02	1.84911251E+00
53	4.59124800E+06	2.14271973E+03	3.41024171E+02	1.84916687E+00
54	3.52339100E+06	1.87706982E+03	2.98744873E+02	1.84917259E+00
55	3.20537400E+06	1.79235571E+03	2.84943848E+02	1.84906673E+00
56	2.83704500E+06	1.68435333E+03	2.68072998E+02	1.84913158E+00
57	2.49597600E+06	1.57986616E+03	2.51443527E+02	1.84907818E+00
58	2.03812600E+06	1.42762964E+03	2.27214279E+02	1.84910297E+00
59	2.00521000E+06	1.41605615E+03	2.25372299E+02	1.84909630E+00
60	1.74579600E+06	1.32128564E+03	2.10289108E+02	1.84909344E+00
61	1.64628200E+06	1.28317520E+03	2.04207733E+02	1.84903622E+00
62	1.59238400E+06	1.26189697E+03	2.00837112E+02	1.84911537E+00
63	1.55538600E+06	1.24715112E+03	1.98490234E+02	1.84910011E+00
64	1.18064100E+06	1.08657300E+03	1.72933441E+02	1.84903622E+00
65	8.90207813E+05	9.48265625E+02	1.50921143E+02	1.84913731E+00
66	8.96798250E+05	9.46994385E+02	1.50718211E+02	1.84916782E+00
67	7.76883563E+05	8.81364512E+02	1.40273499E+02	1.84899426E+00
68	6.09092688E+05	7.80443838E+02	1.24211472E+02	1.84907627E+00
69	5.59205500E+05	7.47801537E+02	1.19016129E+02	1.84909153E+00
70	5.01385500E+05	7.08185693E+02	1.12695313E+02	1.84904003E+00
71	4.80436125E+05	6.93135010E+02	1.10315842E+02	1.84904957E+00
72	4.70837375E+05	6.86176025E+02	1.09208282E+02	1.84906197E+00
73	2.39601563E+05	4.89491211E+02	7.79049225E+01	1.84917259E+00
74	1.67907375E+05	4.09765137E+02	6.52161255E+01	1.84909534E+00
75	1.56392125E+05	3.95464355E+02	6.29400940E+01	1.84909153E+00
76	1.37851313E+05	3.71283447E+02	5.90915833E+01	1.84915447E+00
77	8.79145000E+04	2.96503906E+02	4.71900482E+01	1.84908295E+00
78	7.13515625E+04	2.67117188E+02	4.25130157E+01	1.84914494E+00
79	6.33029805E+04	2.51600830E+02	4.00435028E+01	1.84914589E+00
80	6.17142266E+04	2.48423477E+02	3.95378113E+01	1.84918499E+00
81	5.83862266E+04	2.41632416E+02	3.84569855E+01	1.84920311E+00
82	5.82011211E+04	2.41249084E+02	3.83959656E+01	1.84920406E+00
83	5.31957539E+04	2.30642044E+02	3.67078094E+01	1.84904194E+00
84	2.13814492E+04	1.46223969E+02	2.32722626E+01	1.84918594E+00

Собственные формы

I* 1				
-9.27218498E-05	8.58436152E-03	-1.08766020E-03	-2.53405189E-04	6.83045255E-06
5.39051252E-05	-1.83084296E-04	-1.61250634E-03	2.11619947E-04	-5.05652977E-04
-3.14697390E-05	-2.47393968E-04	-2.83775385E-04	-4.59342524E-02	5.79794124E-03
-7.26293772E-04	-1.99471251E-05	-1.01197895E-04	-3.81713966E-04	3.37473280E-03
-4.68773502E-04	-9.42462124E-04	1.24317463E-04	9.89757944E-04	-4.49261930E-04
1.03128195E-01	-1.27760097E-02	-1.14989088E-03	1.91599669E-04	1.59253203E-03
-5.08859032E-04	2.32164919E-01	-2.75211893E-02	-1.15515012E-03	1.89971247E-04
1.78130320E-03	1.38096581E-03	3.47254276E-01	-3.73578593E-02	-1.21725700E-03
1.440444975E-04	1.69528602E-05	4.96044755E-03	4.65942979E-01	-4.28564660E-02
-1.24233798E-03	7.54756766E-05	1.47344242E-03	6.75840303E-03	5.70240855E-01
-6.41558845E-02	-1.22325262E-03	5.95653546E-07	1.17279729E-03	4.8696107E-03
6.51530685E-01	74.38425951E-02	-1.18024927E-03	-6.23471424E-05	8.36651307E-04
-2.11441042E-04	7.20908284E-01	-4.38872278E-02	-1.08995195E-03	-1.03147977E-04
4.90524806E-04	-6.95859641E-03	7.7427056E-01	-4.39434275E-02	-5.64657850E-04
-1.17597170E-04	1.44553866E-04	3.11808940E-03	7.79094100E-01	1.21787712E-02
5.53342106E-05	-1.19885328E-04	-1.66361424E-05	-2.12663524E-02	7.74218798E-01
-9.97103453E-02	-5.56234503E-04	-1.17745643E-04	1.42572870E-04	-1.07119069E-03
7.30675292E-01	-4.12633643E-03	1.79805039E-05	-1.20668672E-04	-2.75907951E-06
I* 2				
-1.23440870E-03	2.03345381E-02	-3.39503437E-02	-8.26737611E-04	2.09903912E-04
-1.25380539E-04	2.45615584E-03	4.00670245E-03	6.54473156E-03	-1.64379156E-03
-9.66156367E-04	5.79762273E-04	-3.76706617E-03	1.04604900E-01	1.71552837E-01
-2.20455276E-03	-5.53681149E-04	3.14859902E-04	-5.02547622E-03	-6.81449845E-03
-1.24557540E-02	2.73835985E-03	3.55060911E-03	-2.16831826E-03	-5.84774092E-03
-2.22528875E-01	3.60695660E-01	-2.99359323E-03	5.41526452E-03	-3.41947330E-03
-6.65992126E-05	-4.96717572E-01	-7.78565586E-03	-3.24030430E-03	5.44825569E-03
-3.75773513E-05	5.00559919E-02	-6.70718193E-01	-1.06838226E-00	-3.45811294E-03
4.46458476E-05	-3.54632945E-03	1.72451185E-01	-7.17272639E-01	-1.25345802E+00
-3.59388727E-05	3.03973793E-03	-3.11123021E-03	2.86433876E-01	-6.24441372E-01
-1.33018477E-05	3.89287318E-03	1.67271122E-03	-2.59968429E-03	3.52957249E-01
-4.23919671E-05	1.34275723E+00	-3.93366814E-03	7.15026632E-04	-2.09238101E-03
3.79632571E-05	-1.93620801E-01	-1.34142685E+00	-3.69362906E-03	2.51998892E-04
-1.90402171E-05	3.90194221E-01	1.50492564E-02	-1.34003258E+00	-3.22639570E-03
1.44872171E-04	-1.11545995E-03	-9.40965489E-03	1.60121173E-02	-4.68627401E-02
-9.8192171E-04	1.77425653E-04	-2.51652649E-04	5.01028836E-01	1.50412135E-02
-1.66017171E-00	-3.19605530E-03	1.45484213E-04	-1.10641983E-03	-6.76034093E-02
1.03017171E-02	2.45692432E-01	-3.11120413E-04	1.88262609E-04	-4.36554983E-05
I* 3				
-4.66115547E-05	1.05259828E-02	-1.54116447E-03	4.48993640E-04	9.54968810E-06
6.11515537E-05	-9.50439717E-05	-2.08599190E-03	2.96250917E-04	8.92205862E-04
-4.66115547E-05	-2.99553154E-04	-1.43822821E-04	-3.37934117E-02	7.71440938E-03
1.03017171E-03	-2.45719857E-05	-1.75405672E-04	-1.915546660E-04	3.48176830E-03
-5.0308378E-04	1.45852542E-03	1.58784300E-04	1.10873347E-03	-2.25312775E-04
1.03017171E-01	-1.60768032E-02	1.58939487E-03	2.39823697E-04	1.73615431E-03
-2.03016607E-04	2.52128184E-01	-3.44037749E-02	1.71513646E-03	2.36287493E-04
1.03017171E-03	2.16805562E-03	3.38403463E-01	-4.67642285E-02	1.82430251E-03
1.03017171E-04	1.77130383E-03	7.09996745E-03	3.58312905E-01	-5.4209443E-02
1.03017171E-03	1.15928095E-04	1.54498965E-03	1.09962091E-02	3.03038195E-01
-5.68446852E-02	2.02098698E-03	4.62442113E-05	1.29202404E-03	1.03017171E-02
2.03924894E-01	-5.70171326E-02	2.00089086E-03	-6.90098386E-06	1.03017171E-03
1.05098262E-02	8.88211727E-02	-5.69559671E-02	1.80454249E-03	1.03017171E-05
8.29956494E-04	7.58322328E-03	-9.62516665E-03	-5.68737872E-02	1.03017171E-03
-5.50842513E-05	4.06632559E-04	2.89025009E-01	-1.03545375E-01	1.03017171E-01
8.77970564E-04	-7.01002427E-05	3.75921372E-04	-5.30911945E-01	1.03017171E-03
8.81823301E-02	1.45108649E-03	-5.52471465E-05	6.07175520E-01	1.03017171E-01
-1.05998330E-02	-1.20805740E+00	7.84039265E-04	-7.54334980E-01	1.03017171E-04

DATA 08.10.1983
ЧИСЛО СТЕПЕНЕЙ СВОБОДЫ N= 90
ЧИСЛО ТОЧЕК NM= 3
ЧИСЛО НЕУЛ. КОМПОН. СИД NF= 4
КОЭФФ. ДЕМПФИРОВАНИЯ ETA= 5.99999987E-02
ЧАСОТЫ (ГЕРЦ)

Динамический расчет

1.00000000E+01 3.00000000E+01 6.00000000E+01

ИНДЕКСЫ И СУМЬ

51 57 69 80
0.00000000E+00 0.00000000E+00 0.00000000E+00 0.00000000E+00
1.50000000E+03 1.50000000E+03 -1.50000000E+03 -2.50000000E+03

ЧАСОТА= 1.00000000E+01 (ГЕРЦ)= 6.28318176E+01

I	X1	X2	АМПЛИТУДА	40	41	42	43
1	4.51733358E-05	7.46603590E-04	7.47968908E-04	9.18173919E-06	3.25128194E-04	1.25464511E-04	
2	-2.14551837E-05	-2.92969402E-04	2.93754041E-04	-1.02130889E-06	-1.64325174E-05	1.64664511E-05	
3	3.64900279E-06	5.6649767E-05	5.67593961E-05	-4.60789215E-06	-6.54323812E-05	6.55441877E-05	
4	1.69528539E-06	2.28908979E-05	2.29625584E-05	1.61276446E-04	2.76320777E-03	2.7679025E-03	
5	-2.30813519E-08	-3.58184252E-07	3.58927082E-07	-2.13939510E-03	-2.96254419E-02	2.9725889E-02	
6	-1.30056496E-07	-1.85237150E-06	1.85728823E-06	2.47625168E-04	3.94599140E-03	3.95072118E-03	
7	8.96240817E-05	1.49209321E-03	1.49568031E-03	4.23794414E-06	1.25237159E-04	1.25627252E-04	
8	4.26852785E-06	5.83303935E-05	5.84903610E-05	-9.38522833E-07	-1.58908952E-05	1.59097662E-05	
9	-7.17183354E-07	-1.12439584E-05	1.12688022E-05	-3.77762626E-06	-5.39232424E-05	5.40554029E-05	
10	3.39350117E-06	4.57728014E-05	4.59053990E-05	1.18393448E-04	1.87807158E-03	1.88159593E-03	
11	1.04679771E-07	1.65703850E-06	1.66054087E-06	-2.7036981E-03	-3.72567698E-02	3.73544991E-02	
12	6.29064956E-07	8.57301647E-06	8.59637112E-06	2.38579850E-04	4.12345992E-03	4.13165870E-03	
13	1.40047414E-04	2.34289537E-03	2.34707724E-03	8.80491734E-06	1.19511562E-04	1.19835444E-04	
14	1.17502699E-04	1.61854364E-03	1.62280281E-03	-8.34451628E-07	-1.46498451E-05	1.46740410E-05	
15	-2.01484654E-05	-3.12800589E-04	3.133508557E-04	-2.69509928E-06	-3.89495544E-05	3.90410206E-05	
16	5.01991326E-06	6.81328675E-05	6.83175313E-05	6.24222739E-05	1.04824547E-03	1.0501206E-03	
17	7.14481985E-08	1.1327993E-06	1.13443184E-06	-3.19391722E-03	-4.40210290E-02	4.41367403E-02	
18	4.22639175E-07	5.83133715E-06	5.84663121E-06	2.32910432E-04	3.69479856E-03	3.70213226E-03	
19	1.90560124E-04	3.19203106E-03	3.19771399E-03	7.148822549E-06	1.02420410E-04	1.02693768E-04	
20	-1.27155111E-06	-9.86494415E-05	9.89170658E-05	-7.35752678E-07	-0.30403786E-05	1.30671178E-05	
21	1.1247133E-06	1.62778597E-05	1.63093064E-05	-1.55866292E-06	-2.25199910E-05	2.25738620E-05	
22	6.63907849E-06	9.04274784E-05	9.16708592E-05	2.4473035E-05	3.0001365E-04	3.00707290E-04	
23	-4.28677652E-07	-6.73408367E-06	6.74831153E-06	-3.54114779E-03	-4.87701007E-02	4.89043030E-02	
24	-2.54306087E-06	-3.5035636E-05	3.51227500E-05	2.16453275E-04	3.26803164E-03	3.27514518E-03	
25	2.22385730E-04	3.73137556E-03	3.73799657E-03	3.37431720E-06	4.65907460E-05	4.67187630E-05	
26	-2.67772470E-04	-3.69485817E-03	3.70454835E-03	-6.71105170E-07	-1.20624009E-05	1.20810850E-05	
27	4.52930399E-05	7.15346541E-04	7.16778915E-04	-4.30182013E-07	-6.12755866E-06	6.14263800E-06	
28	7.44266890E-06	1.01540742E-04	1.01819111E-04	-3.68967425E-06	-7.2007766E-05	7.22320020E-05	
29	-7.54343318E-07	-1.16174660E-05	1.16419305E-05	-3.16402614E-03	-4.74101613E-02	4.75413010E-02	
30	-4.26221595E-06	-5.88562543E-05	5.90103737E-05	-4.56441776E-05	-5.88982133E-04	5.90744154E-04	
31	2.59264575E-04	4.27027419E-03	4.27789614E-03	-2.91737376E-07	-3.74939191E-06	3.76060590E-06	
32	-6.20765612E-04	-8.62718490E-03	8.64968821E-03	-6.29640624E-07	-1.12249163E-05	1.12420670E-05	
33	1.09423723E-04	1.71612995E-03	1.71961472E-03	4.12575786E-08	5.34852632E-07	5.35310500E-07	
34	8.23609935E-06	1.12644193E-04	1.12944879E-04	6.28436246E-05	9.03405249E-04	9.05048500E-04	
35	-9.42091731E-07	-1.47865003E-05	1.48164809E-05	-3.56101315E-03	-4.91865426E-02	4.93052000E-02	
36	-5.07243749E-06	-7.06934516E-05	7.08751904E-05	3.40306326E-04	7.84463435E-03	7.86021000E-03	
37	2.44219089E-04	4.09179181E-03	4.09907103E-03	3.28846818E-06	4.54713259E-05	4.55690000E-05	
38	-1.01536070E-03	-1.41080953E-02	1.41445845E-02	-6.67127779E-07	-1.20543637E-05	1.20720000E-05	
39	1.66088197E-04	2.61318241E-03	2.61845510E-03	-4.2047593E-07	-6.00106978E-06	6.01570000E-06	
40	8.81639880E-06	1.20302924E-04	1.20625526E-04	1.44761725E-06	1.65031670E-05	1.65620000E-05	
41	-1.01691239E-06	-1.61006319E-05	1.61327043E-05	-3.43520800E-03	-4.69630100E-02	4.70000000E-02	
42	-5.10322661E-06	-7.15127971E-05	7.16946233E-05	1.15788907E-05	1.43478639E-04	1.43900000E-04	
43	2.09066449E-04	3.55746155E-03	3.56359943E-03	-1.53190420E-08	-1.89081504E-07	1.89500000E-07	
44	-1.54767000E-04	-2.25500000E-03	2.25500000E-03	-6.24201448E-07	-1.09498724E-05	1.09700000E-05	

Динамический расчет (продолжение)

1.88495483E+02					
X2	АМПЛИТУДА				
04	7.95594882E-04	46	1.9790663E-05	-3.76021490E-05	4.24919708E-05
04	8.69878801E-04	47	-2.30827936E-06	-7.99124518E-06	8.31794023E-06
05	6.15489989E-05	48	1.83214161E-06	1.42003407E-04	1.42075209E-04
06	1.01421610E-05	49	6.33111922E-05	3.69340018E-03	3.69394268E-03
07	3.83458428E-07	50	-8.81306827E-04	4.75785285E-02	4.75866869E-02
06	5.41559984E-06	51	8.68001021E-04	-8.61844514E-04	1.22319325E-03
03	1.58877554E-03	52	2.00971990E-05	-3.22329579E-05	3.79850098E-05
04	1.72761473E-04	53	-1.65230267E-06	-1.68048573E-05	1.68858824E-05
05	1.21560706E-05	54	1.19735800E-06	1.11859597E-04	1.11865069E-04
05	2.02069787E-05	55	-1.65983511E-05	2.49428302E-03	2.49433797E-03
06	1.77012043E-06	56	-2.01628939E-03	5.04112579E-02	5.04515618E-02
05	2.50503217E-05	57	8.86307098E-04	-6.29132143E-04	1.08689792E-03
05	2.45606480E-03	58	1.90786232E-05	-2.92991899E-05	3.49633483E-05
3	4.59240004E-03	59	-1.19841661E-06	-2.42852402E-05	2.43147806E-05
4	3.19415703E-04	60	8.24036135E-07	7.98532983E-05	7.98895329E-05
5	2.81325774E-05	61	-8.18791450E-05	8.74506147E-04	8.78390623E-04
7	1.05160052E-06	62	-3.007550118E-03	5.22789471E-02	5.23693301E-02
5	1.56005699E-05	63	8.61658948E-04	-1.0653209E-03	1.36994477E-03
3	3.31596471E-03	64	1.56878086E-05	1.29426985E-05	3.64873704E-05
4	2.98614148E-04	65	-1.007890264E-06	-2.92691197E-05	2.92878976E-05
5	3.37029051E-05	66	7.98769861E-07	4.77670191E-05	4.77756985E-05
5	3.58568359E-05	67	-1.50416585E-04	-9.7311251E-04	9.84667800E-04
6	6.88775890E-06	68	-3.80649115E-03	5.44491039E-02	5.41828759E-02
5	9.66844091E-05	69	8.32527177E-04	-1.50035521E-03	1.71629456E-03
3	3.861922650E-03	70	7.88932994E-06	-2.007931735E-05	2.22395465E-05
3	1.00007243E-02	71	-1.24047983E-06	-3.19731189E-05	3.19971732E-05
4	6.88219676E-04	72	7.76347918E-07	1.58784824E-05	1.58974435E-05
5	3.95955431E-05	73	7.39380921E-05	5.719560392E-04	5.76715684E-04
5	9.64667552E-06	74	-3.72402347E-03	5.6071676E-02	5.61936982E-02
1	1.55066344E-04	75	-2.13239487E-04	7.56274909E-04	7.85762444E-04
1	4.40490618E-03	76	-6.99439909E-07	2.5324095E-04	2.62580943E-06
1	2.25579478E-02	77	-1.79822837E-06	-3.52262578E-05	3.52721254E-05
1	1.34259113E-03	78	-7.55194947E-08	-2.006787713E-06	2.006925597E-06
1	4.32802190E-05	79	-2.27506578E-04	-2.54908635E-03	2.55971658E-03
1	7.00313103E-06	80	-3.83695052E-03	5.36413272E-02	5.37803732E-02
1	1.73594221E-04	81	1.62652275E-03	-3.56566953E-03	3.91912833E-03
1	4.43990901E-03	82	7.79705533E-06	-2.05881515E-05	2.20151269E-05
1	3.28736044E-02	83	-1.23450536E-06	-3.2001895E-05	3.20249819E-05
1	1.59762031E-03	84	7.66092512E-07	1.57250324E-05	1.57436880E-05
1	4.44309408E-05	85	-2.97843217E-05	-2.28315286E-04	2.30249803E-04
1	3.03273919E-06	86	-3.69826448E-03	5.67491608E-02	5.68694361E-02
1	1.64896817E-04	87	7.44016725E-05	-2.9481779E-04	3.04045388E-04
1	4.30852175E-03	88	-3.22653761E-07	1.26500344E-06	1.30608714E-06
1	4.17082608E-02	89	-1.99714032E-06	-3.63324070E-05	3.63872532E-05
1	1.50044472E-03	90	-1.90703020E-07	-9.15218602E-07	9.34865966E-07

Динамический расчет (окончание)

ЧАСТОТА = 6.0000000.E+01(ГЕРЦ) = 3.76996967E+02

	X1	X2	АМПЛИТУДА				
1							
1	2.54481588E-04	-1.00984890E-03	1.03671383E-03	46	9.26184748E-06	-3.54725635E-05	3.66617605E-05
2	3.10741889E-05	-2.14945176E-05	3.77838442E-05	47	3.50820192E-05	-1.14185777E-05	3.68935143E-05
3	2.49315286E-04	-8.53387319E-05	2.63516093E-04	48	5.21805032E-06	-1.60613854E-05	1.68877450E-05
4	2.01396751E-06	-1.65283273E-05	1.67661492E-05	49	4.73495878E-03	4.02569771E-03	5.69974631E-03
5	-1.47660376E-06	4.98967040E-07	1.55862926E-06	50	4.20811586E-04	9.76743409E-04	1.16353639E-03
6	1.82647398E-07	-1.26098655E-07	2.21948028E-07	51	3.41278734E-04	-1.79827446E-04	3.85757769E-04
7	4.04651268E-04	2.00773729E-03	2.06080312E-03	52	8.55567941E-06	-3.34997167E-05	3.45750013E-05
8	-6.10167219E-06	4.09844324E-06	7.27948827E-06	53	3.68844194E-05	-1.76592439E-05	4.08938795E-05
9	-4.01743912E-05	1.54331210E-05	4.86852659E-05	54	6.59050511E-06	-2.37155764E-05	2.46142881E-05
10	5.58004558E-06	-3.25358561E-05	3.01088877E-05	55	5.09699332E-03	2.95762182E-03	6.41897321E-03
11	0.75867568E-06	-2.27547844E-06	7.13143891E-06	56	6.93459151E-05	2.48446479E-05	2.48543220E-03
12	-8.17232002E-07	5.79815689E-07	1.02667309E-06	57	3.4124627E-05	2.95556529E-05	4.31309600E-05
13	0.69149915E-04	2.94860785E-04	3.02364072E-03	58	6.33649233E-06	-2.97483784E-05	3.04157293E-05
14	-1.40533972E-04	9.61708819E-05	1.70293235E-04	59	1.67836988E-05	-1.79887720E-05	2.4626029E-05
15	-1.17314694E-03	3.49136768E-04	1.12851220E-03	60	8.71704378E-06	-3.27294384E-05	3.38665122E-05
16	0.50452922E-06	-3.49212164E-05	3.55770026E-05	61	5.02672520E-03	2.09220918E-03	5.90948761E-03
17	2.68918029E-06	-8.08144648E-07	2.80798668E-06	62	-1.87563943E-04	4.13054973E-05	4.13480401E-03
18	-3.91407809E-07	2.7463452E-07	4.78144216E-07	63	1.47383789E-05	-4.01317130E-04	4.1577679E-04
19	0.55647104E-04	3.8543494E-05	3.95044312E-03	64	1.96035944E-06	-2.51245656E-05	2.52009195E-05
20	0.04553318E-06	4.93314231E-06	8.27653102E-06	65	-2.61993555E-05	-9.25119548E-06	2.77847139E-05
21	1.5311792E-04	-5.03983688E-05	1.19251286E-04	66	1.12150583E-05	-4.21788427E-05	4.36443806E-05
22	7.42094852E-06	-3.62035498E-05	3.70599300E-05	67	2.11666524E-03	2.0393299E-03	2.93903495E-03
23	-2.0243567E-05	6.37807652E-06	2.15882174E-05	68	-1.19024320E-04	5.50292060E-03	5.50420582E-03
24	2.00488416E-06	-9.64611203E-06	3.12410612E-06	69	-3.31938281E-06	-8.31531255E-04	8.31586774E-04
25	9.28717878E-04	4.42935073E-03	4.53884527E-03	70	-4.06374604E-06	-2.06856494E-05	2.12048617E-05
26	2.01438312E-04	-1.76501865E-04	3.15474340E-04	71	-9.1721872E-05	9.07483081E-06	9.16227000E-05
27	1.91477244E-03	-5.88800416E-04	2.00327649E-03	72	1.36862000E-05	-5.14927524E-05	5.32805279E-05
28	8.40425400E-05	-3.04162115E-05	3.73734074E-05	73	-1.27185788E-03	1.59223821E-03	2.13785277E-03
29	-2.36499336E-05	7.50935781E-06	2.48136203E-05	74	1.38943142E-06	7.37292459E-03	7.37292459E-03
30	3.97546955E-06	-3.39987704E-06	5.23101517E-06	75	-9.45733490E-05	-7.22110493E-04	7.22240935E-04
31	1.10961474E-03	4.99139645E-03	5.11373207E-03	76	6.73401337E-06	1.36334047E-05	1.52058101E-05
32	5.76899853E-04	-5.39112126E-04	7.89585058E-04	77	-2.63691414E-04	6.41010370E-05	2.71370402E-04
33	3.29610557E-03	-1.1844245E-03	3.29115265E-03	78	-1.75059104E-05	4.02310106E-05	4.38747229E-05
34	8.85823101E-06	-3.0343961E-05	3.74044460E-05	79	7.74339540E-04	7.3003044E-03	7.34098256E-03
35	-3.06887136E-06	3.15711821E-05	6.48885998E-06	80	-1.43052603E-04	5.09145856E-03	5.09346649E-03
36	4.40409167E-06	-6.5400818E-06	7.88470879E-06	81	-4.72785439E-04	-2.94581195E-03	2.98351026E-03
37	1.23751165E-03	4.9990227E-03	5.15098125E-03	82	-4.68936105E-06	-2.13043677E-05	2.18143541E-05
38	34352274E-04	-6.0447251E-04	9.51147871E-04	83	-9.8379083E-05	9.17549642E-06	9.22951149E-05
39	2.82839802E-03	-1.02216878E-03	3.1074078E-03	84	1.3399729E-05	-5.30085963E-05	5.46745869E-05
40	9.20444381E-06	-3.61237471E-05	3.72779614E-05	85	4.00266051E-03	-7.93648884E-03	8.88870656E-03
41	1.69895939E-05	-3.39767848E-06	1.73260050E-05	86	4.64217301E-05	8.03158803E-03	8.03172216E-03
42	4.59771218E-06	-1.03862349E-05	1.13583810E-05	87	1.15893921E-03	2.86028977E-03	3.08616227E-03
43	2.17079651E-03	4.75633889E-03	5.22829965E-03	88	-8.37722200E-06	-1.88210979E-05	2.06012483E-05
44	6.69568777E-04	-7.09974265E-05	6.73322240E-04	89	-3.30153154E-04	8.60138098E-05	3.41173494E-04
45	1.54186506E-03	-6.61528436E-04	1.67778667E-03	90	2.48635479E-05	-5.37663582E-05	5.92369615E-05

Приложение 3

1. Ненулевые элементы матрицы $[A(s)]$ равны

$$\begin{aligned} a_{11} &= k \cos ks; & a_{12} &= k \sin ks; & a_{23} &= 1, \\ a_{31} &= k \sin ks; & a_{32} &= -k \cos ks; & a_{44} &= k \cos ks = \\ a_{45} &= k \sin ks; & a_{51} &= -\sin ks; & a_{52} &= \cos ks \\ a_{56} &= 1; & a_{63} &= \frac{1}{k} = R; & a_{64} &= k \sin ks; & a_{65} &= -k \cos ks \end{aligned}$$

2. Ненулевые элементы матрицы $[B(s)]$ умноженные на EF

равны

$$\begin{aligned} b_{11} &= \left\{ \frac{k}{2} \left(1 + \frac{2}{j^2 k^2} \right) + \frac{(1+\nu)k}{\gamma} \right\} s \cos ks; \\ b_{12} &= \left\{ \frac{k}{2} \left(1 + \frac{2}{j^2 k^2} \right) + \frac{(1+\nu)k}{\gamma} \right\} s \sin ks; \\ b_{16} &= \frac{2}{j^2 k^2}; & b_{1,10} &= k \cos ks; & b_{1,11} &= k \sin ks; \\ b_{23} &= \frac{2(1+\nu)}{k^2} \left(\frac{1}{j^2} + \frac{k^2}{\gamma} \right) s; \\ b_{24} &= -\frac{2+\nu}{j^2} \left(s \sin ks + \frac{1}{k} \cos ks \right); \\ b_{25} &= \frac{2+\nu}{j^2} \left(s \cos ks - \frac{1}{k} \sin ks \right); \\ b_{27} &= -\frac{2}{j^2} \sin ks; & b_{28} &= \frac{2}{j^2} \cos ks; & b_{2,22} &= 1; \\ b_{31} &= \frac{1}{k} \left[\frac{1}{j^2} + \frac{k^2}{2} \left(1 + \frac{2(1+\nu)}{\gamma} \right) \right] s \sin ks + \frac{1}{k^2} \left[\frac{1}{j^2} - k^2 \left(\frac{1}{2} - \frac{1+\nu}{\gamma} \right) \right] \cos ks; \\ b_{32} &= -\frac{1}{k} \left[\frac{1}{j^2} + \frac{k^2}{2} \left(1 + \frac{2(1+\nu)}{\gamma} \right) \right] s \cos ks + \frac{1}{k^2} \left[\frac{1}{j^2} - k^2 \left(\frac{1}{2} - \frac{1+\nu}{\gamma} \right) \right] \sin ks; \\ b_{36} &= \frac{2}{j^2 k} s; & b_{38} &= \frac{2}{j^2 k}; \\ b_{3,10} &= k \sin ks; & b_{3,11} &= -k \cos ks; \\ b_{43} &= -\frac{2}{j^2} \frac{1+\nu}{k^2}; & b_{44} &= \frac{k(2+\nu)}{j^2} s \cos ks; \end{aligned}$$

$$b_{45} = \frac{\kappa(2+\nu)}{j^2} S \sin \kappa S; \quad b_{47} = \frac{2\kappa}{j^2} \cos \kappa S;$$

$$b_{48} = \frac{2\kappa}{j^2} \sin \kappa S;$$

$$b_{51} = \frac{2}{j^2 \kappa} \cos \kappa S; \quad b_{52} = \frac{2}{j^2 \kappa} \sin \kappa S;$$

$$b_{56} = \frac{2}{j^2} S; \quad b_{59} = \frac{2}{j^2};$$

$$b_{64} = \frac{\kappa(2+\nu)}{j^2} S \sin \kappa S - \frac{\nu}{j^2} \cos \kappa S;$$

$$b_{65} = -\frac{\kappa(2+\nu)}{j^2} S \cos \kappa S - \frac{\nu}{j^2} \sin \kappa S;$$

$$b_{67} = \frac{2\kappa}{j^2} \sin \kappa S; \quad b_{68} = -\frac{2\kappa}{j^2} \cos \kappa S;$$

где ν - коэффициент Пуассона, $j^2 = \frac{1}{F}$

3. Ненулевые элементы матриц $[N]$ и $[Q]$ равны

$$n_{11} = n_{44} = n_{77} = n_{10,10} = \sin \psi,$$

$$n_{13} = n_{46} = -n_{79} = -n_{10,12} = -\cos \psi,$$

$$n_{22} = n_{55} = -n_{88} = -n_{11,11} = -1;$$

$$n_{31} = n_{64} = -n_{97} = -n_{12,10} = \cos \psi,$$

$$n_{33} = n_{66} = n_{99} = n_{12,12} = -\sin \psi,$$

$$q_{11} = q_{44} = -q_{77} = -q_{10,10} = \sin \psi;$$

$$q_{13} = q_{46} = q_{79} = q_{10,12} = \cos \psi,$$

$$q_{22} = q_{55} = q_{88} = q_{11,11} = 1;$$

$$q_{31} = q_{64} = q_{97} = q_{12,10} = -\cos \psi;$$

$$q_{33} = q_{66} = -q_{99} = -q_{12,12} = \sin \psi.$$

Угол ψ показан на рис. I.

СОДЕРЖАНИЕ

	стр.
1. Общие положения	4
2. Расчетные схемы обвязочных трубопроводов	5
3. Модели дискретных элементов и формирование динамической матрицы	8
4. Расчеты свободных и вынужденных колебаний	18
Литература	22
Приложения	
1. Инструкция по вводу исходных данных для программного комплекса	23
2. Пример расчета	36
3. Элементы матриц	59