

МИНИСТЕРСТВО СТРОИТЕЛЬСТВА ПРЕДПРИЯТИЯ  
НЕФТЯНОЙ И ГАЗОВОЙ ПРОМЫШЛЕННОСТИ

Всесоюзный научно-исследовательский институт  
по строительству магистральных трубопроводов

**·ВНИИСТ·**



# **РУКОВОДСТВО**

ПО ТЕХНОЛОГИИ ТРАНСПОРТИРОВКИ  
БЛОЧНО-КОМПЛЕКТНЫХ УСТРОЙСТВ  
ЛИНИЙ ТЕХНОЛОГИЧЕСКОЙ СВЯЗИ  
В РАЗЛИЧНЫХ ПРИРОДНО-КЛИМАТИЧЕСКИХ  
УСЛОВИЯХ

**Р 527-84**



Москва 1984

В Руководстве рассмотрены вопросы транспортировки БКУ связи на объекты строительства отрасли в различных природно-климатических условиях. Даются рекомендации по обеспечению сохранности БКУ связи при транспортировке и погрузочно-разгрузочных работах.

Руководство предназначено для строительно-монтажных, проектно-конструкторских и транспортных организаций, разрабатывающих и внедряющих на линиях технологической связи узлы и пункты связи в блочно-комплексном исполнении.

Руководство разработал сотрудник отдела технологии и организации строительства ВНИИСТа А.Д.Яблоков при участии И.А.Волковой и И.В.Толкачевой.

Замечания и предложения направлять по адресу: 105058, Москва, Окружной проезд, 19, ВНИИСТ, отдел технологии и организации строительства.

Министерство строительства предприятий нефтяной и газовой промышленности	Руководство по технологии транспортировки блочно-комплектных устройств линий технологической связи в различных природно-климатических условиях	Р 527-84 Взамен Р 396-80
--	--	--------------------------------

## 1. ОБЩИЕ ПОЛОЖЕНИЯ

1.1. Настоящее Руководство устанавливает требования, предъявляемые к монтажу, погрузочно-разгрузочным работам, транспортировке и хранению блочно-комплектных устройств технологической связи магистральных трубопроводов при доставке на объекты строительства с обеспечением их сохранности.

1.2. Руководство распространяется на блочно-комплектные необслуживаемые усилительные пункты связи (БКУ НУП К-60П), а также на аналогичные блочно-комплектные устройства технологической связи, автоматики и телемеханики, выполняемые в унифицированных блок-боксах и блок-контейнерах, отвечающих требованиям норм технологического проектирования, размещение и монтаж оборудования в которых удовлетворяют техническим и эргономическим требованиям эксплуатации и экономически оправданы.

1.3. Руководство предназначено для строительного-монтажных, проектно-конструкторских и транспортных организаций, внедряющих блочно-комплектный метод строительства средств технологической связи, автоматики и телемеханики.

1.4. Блочно-комплектные устройства технологической связи представляют стационарные транспортабельные блок-боксы, блок-контейнеры со смонтированной в них соответствующей аппаратурой и оборудованием.

Компоновка, монтаж и подготовка к эксплуатации аппаратуры и оборудования связи, автоматики и телемеханики должны осуществляться на заводах с последующей транспортировкой блочно-комплектных устройств на объекты строительства отрасли, где их монтируют и вводят в эксплуатацию без разборки и ревизии.

1.5. Транспортировка БКУ - технологический процесс, целью которого является при условии выполнения основной задачи - пе-

Внесены отделом технологий и организации строительства ВНИИСТА	Утверждены ВНИИСТом 11 ноября 1983 г.	Срок введения 10 апреля 1984 г.
--	--	---------------------------------------

ремещения объекта в пространстве, обеспечение сохраняемости (количественной и качественной) БКУ с возможно минимальными затратами.

1.6. Критерий качества транспортировки зависит от уровня внешних динамических воздействий и включает в себя ряд частных критериев, определяющих конструктивно-технологические требования к БКУ, выбор допустимой скорости движения, управление внешними факторами, доставку БКУ на строительные площадки в заданные сроки и т.п.

1.7. Обеспечение сохраняемости БКУ является составной частью проблемы повышения качества транспортировки, оказывающей непосредственное влияние на эффективность и качество сооружения объектов трубопроводного транспорта.

Сохраняемость - это свойство объекта непрерывно сохранять исправное и работоспособное состояние в течение и после хранения и транспортировки [1].

Сохраняемость объекта характеризуется его способностью противостоять отрицательному влиянию условий хранения и транспортировки объекта на его безотказность и долговечность. При этом необходимо учитывать влияние хранения и транспортировки на последующее поведение объекта в рабочем режиме.

1.8. Повышение качества транспортировки БКУ при обеспечении их сохраняемости может быть получено внедрением различных мероприятий технического, организационного и социально-экономического характера.

Выбор наиболее предпочтительного варианта проводят, оценивая эффективность каждого, по следующей схеме:

оценивают исходные данные; требования к сохраняемости БКУ, к условиям использования комплектующих изделий, возможные уровни воздействия внешних факторов;

определяют требуемый результат применения мероприятий по обеспечению сохраняемости, оценивают ограничения в стоимости, габаритах, массе, технологических и эргономических показателях и других характеристиках;

выбирают возможные варианты обеспечения сохраняемости БКУ при транспортировке;

оценивают ожидаемые затраты на осуществление каждого из вариантов;

выбирают наиболее эффективные мероприятия по обеспечению сохранности БКУ и оптимизируют их параметры.

1.9. Исходя из требований по надежности оборудования БКУ, с учетом внешних динамических нагрузок, вероятностного характера скоростных режимов транспортировки БКУ и большой дисперсии скорости перевозки относительно своего математического ожидания (см. раздел 2), а также технико-экономической эффективности реализуемых мероприятий, наиболее рациональным методом обеспечения сохранности БКУ является:

конструктивно-технические методы снижения уровня динамических нагрузок на установленное в БКУ оборудование, применяемые на стадии разработки и монтажа БКУ. К ним относятся: амортизация аппаратуры и оборудования связи; выполнение специальных требований по размещению, креплению и монтажу оборудования БКУ;

организационно-технологические мероприятия транспортировки БКУ как крупногабаритных грузов, чувствительных к динамическим нагрузкам, а именно: соблюдение специальных требований по технологии и организации перевозок БКУ; обеспечение оперативно-го контроля качества транспортировки БКУ автотранспортом.

1.10. При выполнении монтажных, транспортных и погрузочно-разгрузочных работ следует соблюдать требования:

"Правил производства и приемки работ. Магистральные трубопроводы" СНиП III 42-80;

"Правил производства и приемки работ. Электротехнические устройства" СНиП III-33-76;

"Техники безопасности в строительстве" СНиП III 4-80;

"Правил техники безопасности при строительстве магистральных трубопроводов". М., "Недра", 1972;

"Правил техники безопасности для предприятий автомобильного транспорта", утвержденных ЦК профсоюза рабочих автомобильного транспорта и шоссеиных дорог. М., "Транспорт", 1974;

"Правил дорожного движения", утвержденных МВД СССР. М., "Транспорт", 1981;

"Инструкции по перевозке крупногабаритных и тяжеловесных грузов автомобильным транспортом" (утверждена приказом МВД СССР от 24 февраля 1977, № 53);

"Правил устройства и безопасной эксплуатации грузоподъемных кранов". М., "Металлургия", 1970;

"Правил перевозок грузов (в 2 частях). Часть I. М., "Транспорт", 1979;

"Инструкций по загрузке и разгрузке серийных несамоходных сухогрузных судов" (сборник). М., "Транспорт", 1981.

I.II. Терминология, принятая в настоящем Руководстве, соответствует нормам технологического проектирования [1], ГОСТ 13377-75 [2], ГОСТ 16350-80 [3].

## 2. КОНСТРУКТИВНО-ТЕХНОЛОГИЧЕСКИЕ ТРЕБОВАНИЯ К БКУ СВЯЗИ

2.1. Блочно-комплектные устройства являются транспортабельными строительными-технологическими конструкциями.

Строительная часть БКУ включает: основание, пространственный каркас и ограждающие конструкции либо выполняется как ельнометаллическая пространственная конструкция (БКУ НУП).

Технологическая часть БКУ включает основное (аппаратура связи, источники энергоснабжения, стаб-кабели связи и др.) и вспомогательное оборудование (устройства вентиляции, санитарное оборудование и др.).

2.2. Конструирование и проектирование БКУ связи должно производиться в соответствии с действующими нормами и правилами проектирования с учетом максимальной компактности технологического расположения оборудования, снижения материалоемкости и металлоемкости.

2.3. При конструировании строительной части БКУ необходимо соблюдать общие нормы и правила проектирования промышленных и жилых зданий и сооружений в части обеспечения требуемых климатических условий для установленного в БКУ оборудования и персонала, обеспечения взрывопожаробезопасности и др. Должны соблюдаться также и функциональные требования, такие, как:

- обеспечение транспортной технологичности БКУ;
- обеспечение требуемого режима консервации технологической части БКУ;

- обеспечение технологичности изготовления БКУ (особенно в мелкосерийном производстве).

2.4. Транспортная технологичность БКУ связи определяет

соответствие этих устройств технологическому процессу, условиям и средствам доставки их с предприятий-изготовителей на объекты строительства.

К основным показателям транспортной технологичности БКУ относятся:

габаритные размеры;

масса;

транспортное положение;

чувствительность к внешним воздействиям при транспортировке и хранении.

2.5. Габариты БКУ должны быть ограничены требованием беспрепятственной транспортировки их на объекты строительства любым видом транспорта и определяются размерами транспортно-ограниченных фигур (ТОФ).

2.6. Блок-боксы и блок-контейнеры должны быть оборудованы захватными приспособлениями, предназначенными для крепления их к платформам транспортных средств и производства погрузочно-разгрузочных работ.

2.7. В процессе доставки и монтажа БКУ общие прогибы основания не должны превышать  $1/400$  от расчетного пролета; прогибы элементов каркаса — не более  $1/200$  от расчетного пролета; тангенс угла закручивания вследствие перекоса — не более  $0,05$ ; прогиб панелей при сочетании неблагоприятных нагрузок должен быть не более  $1/150$  от расчетного пролета.

2.8. В процессе доставки БКУ на строительный объект и хранения должна быть обеспечена сохраняемость чувствительного оборудования и аппаратуры (связи, автоматики и телемеханики), установленных в БКУ, при воздействии на них внешних воздействий.

Методика прогнозирования экстремальных динамических нагрузок на БКУ при перевозке и оценка прочностных характеристик БКУ приведена в приложении I.

2.9. Используемые на сети технологической связи трубопроводов радиоэлектронная аппаратура связи (РЭА связи), устройства автоматики и телемеханики являются сложными многофункциональными, точными и особо чувствительными к динамическим воздействиям изделиями и относятся по ГОСТ 21322-75Е [4] к изделиям группы "М1", имеющим I-ю степень жесткости, что опреде-

дляет условия их применения на неподвижных стационарных объектах и требует специальных мер защиты при перевозках.

Несущая способность стационарной РЗА связи при действии динамических нагрузок определяется в процессе заводских испытаний в соответствии с государственными стандартами или техническими условиями на конкретное изделие. Значения несущей способности РЗА связи приведены в [5].

2.10. Конструктивно РЗА связи выполнена в виде:

отдельных плит, блоков и панелей, размещаемых при монтаже БКУ на каркасах стоек;

стоек из швеллерной стали;

стоек базовой конструкции из листовой стали с глухой задней стенкой и заводским внутренним монтажом размером 2600 x 1650 x 250 мм; отдельные электрические узлы оформлены в виде съемных врубных блоков, устанавливаемых на поддонах;

стоек шкафного типа размером 2600x600x255 (450) мм с блоками, устанавливаемыми на поддонах и крепящимися к стойке с помощью защелки или замка с ключом. Электрическое соединение блоков выполнено на базе штепсельных разъемов.

2.11. Конструкции БКУ должны обладать необходимой герметичностью, обеспечивая микроклимат внутри помещения и надежно защищая установленное оборудование и аппаратуру связи от воздействия внешних факторов климатического характера во время доставки блок-боксов на объекты строительства.

2.12. Режим консервации БКУ определяется соответствующими техническими условиями на технологическое оборудование и аппаратуру связи. В общем случае они заключаются в предохранении ограждающих конструкций от повреждений, а также установленной в БКУ аппаратуры и оборудования от внешних климатических воздействий: температуры, влажности, солнечной радиации, ветра, пыли и др.

2.13. БКУ для узлов связи, разработанные СПКБ Проектнефтегазспецмонтаж, ЭКБ по железобетону, институтом Сибнипгазстрой и СПТКБ Сибкомплектмонтаж Миннефтегазстрой, выпускаются трех типоразмеров: 12, 9 и 6 м, что позволяет в широком диапазоне использовать варианты сочленения блок-боксов, применять метод "сотовой" компоновки. При этом они отличаются между собой конструктивно. Масса блок-боксов с установленным оборудованием не превышает 15 т.



2.14. Конструктивно блочно-комплектный НУП связи (СПКБ Проектнефтегазспецмонтаж) выполнен в виде подземной части (укороченной цистерны блок-контейнера) и надземной части (металлического оголовника).

Блок-контейнер НУП предназначен для кратковременного пребывания внутри него человека на время обслуживания и проведения ремонтно-профилактических работ на магистрали.

2.15. Блочно-комплектный НУП связи (подземная и надземная части) для транспортировки устанавливаются и крепятся на специальной транспортной раме, чем достигается монолитность грузов и устойчивость элементов НУПа на платформе транспортных средств и (универсальность) удобства при транспортировке и погрузочно-разгрузочных работах.

2.16. Техническая характеристика блочно-комплектного НУП связи и транспортной рамы приведена в табл. I.

Таблица I

Блочно-комплектный НУП связи и транспортная рама	Габариты, мм			Масса, т
	Диаметр, ширина	Длина	Высота	
Блок-контейнер (подземная часть)	2600	2830	С ликом-горловиной 3625	3,8
Оголовник (надземная часть)	1750	-	2650	0,66
Транспортная рама	2180	5850	700	0,58

#### Повреждения БКУ связи при транспортировке

2.17. Определяющим фактором качественной перевозки БКУ связи являются действующие на них динамические нагрузки, которые приводят к появлению различного рода повреждений. При перевозке БКУ автомобильным транспортом наблюдается также зависимость количества повреждений от расстояния перевозки и числа погрузочно-разгрузочных операций.

2.18. Классификация повреждений БКУ связи в зависимости от места их возникновения и степени влияния на работоспособность объекта при эксплуатации приведена на рис. I.

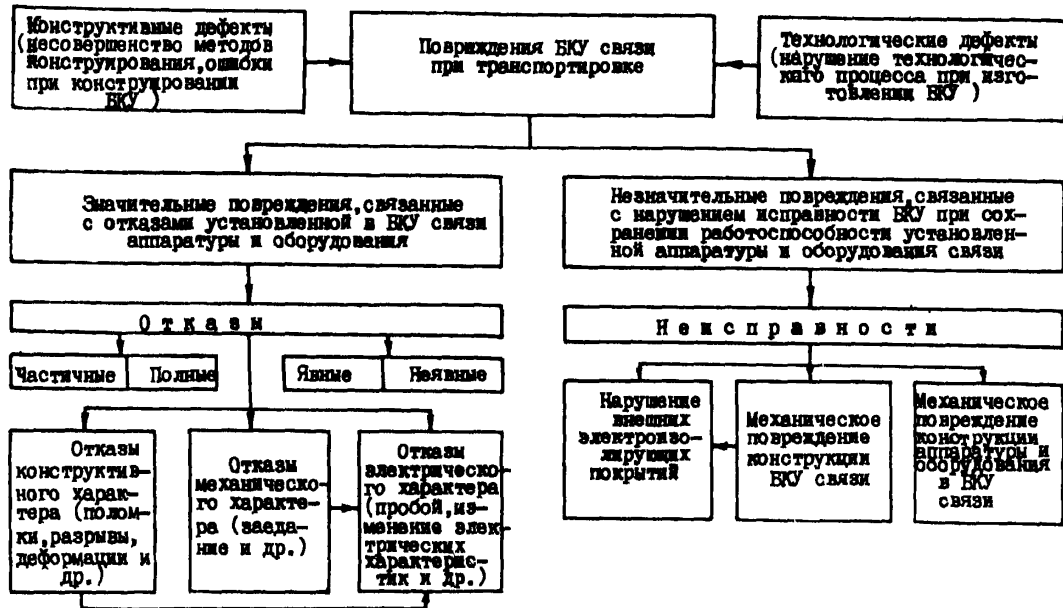


Рис. I. Классификация повреждений БКУ связи при транспортировке

2.19. Динамические нагрузки, действующие на БКУ, вызывают:

значительные механические напряжения подводящих стаб-кабелей, что приводит к усталостному разрушению их герметических оболочек и нарушению электрических характеристик кабелей; усталостное разрушение мест крепления блоков и плат; расстройку контуров в блоках аппаратуры; отказы паяных соединений; отказы стрелочных приборов; ослабление хомутов и узлов крепления блоков и стоек; повреждение ограждающих конструкций БКУ; нарушение электроизолирующего покрытия корпуса БКУ НУП.

2.20. Перегрузки чаще всего возникают на элементах конструкции с консольными креплениями. Они могут во время периодических ударов возбуждаться на собственной механической частоте. Результатом этого, как правило, является разрушение в месте крепления.

2.21. Элементы конструкции, находящиеся под большим механическим напряжением, также сильно подвержены действию ударов. Так, например, выводы кабелей, шгутов, приводов и других элементов при действии ударов обрываются, если они были сильно натянуты в процессе монтажа.

2.22. Элементы конструкций с большими сосредоточенными массами (дроссели, силовые трансформаторы и др.) в результате действия ударов могут смещаться со своих фиксированных мест, а при значительных ударах даже срывать с креплений.

2.23. Каркасы и рамы, выполненные из штампованных деталей и соединенных клепкой или сваркой, при сильных ударах деформируются от местных перегрузок, а места клепки разбалтываются. Пластмассовые детали, соединенные с базовыми механическими элементами и имеющие большие местные напряжения (особенно в местах крепления), часто при ударных нагрузках на аппаратуру обламываются [6].

2.24. Действие ударов в условиях пониженной температуры вызывает значительно больше повреждений конструкции, чем в нормальных условиях. Это обусловлено повышенной хрупкостью многих изоляционных материалов, а также возникающими при охлаждении напряжениями в отдельных частях конструкции.

2.25. Вибрации вызывают те же последствия, что и удары. Даже при сравнительно малых уровнях вибрационных нагрузок со временем возникают разрушения элементов конструкции вследствие явлений усталости, которые при знакопеременных нагрузках проявляются в большей степени, чем при статических.

Особую опасность представляют вибрации, частота которых совпадает с собственными частотами элементов конструкции (явление резонанса).

2.26. Очень низкие частоты вибрации (несколько Гц) могут являться причиной отрыва блоков, отдельных узлов.

Более высокие частоты нередко вызывают отрывы выводов элементов, подвешенных на выводах. При частотах вибрации от 100 до 600 Гц наблюдаются поломки малогабаритных деталей (резисторы, транзисторы, диоды и пр.).

2.27. Монтажные провода, жгуты и кабели при вибрациях могут отрываться, особенно если они натянуты или попадают в механический резонанс.

#### Размещение и монтаж РЭА связи в БКУ

2.28. При размещении аппаратуры в блок-боксах необходимо учесть, что вертикальные нагрузки по длине блок-блока распределяются неравномерно: по краям они выше, чем в центре блок-блока (см. приложение 2).

2.29. Блоки и узлы аппаратуры, имеющие по ТУ особые условия транспортировки (блоки генераторного оборудования с кварцами, электронно-механическими фильтрами, блоки с электронно-лучевыми трубками, высокочувствительными гальванометрами и др.), а также отдельные приборы и устройства, устанавливаемые в блок-боксе в незакрепленном состоянии при эксплуатации на объекте, следует транспортировать в заводской упаковке согласно ТУ на эти устройства, надежно закрепив упаковку внутри блок-блока.

2.30. Все электромеханические устройства аппаратуры, а именно: блоки настройки, многократные координатные соединители, подвижные части приборов и др. должны находиться в заарретированном состоянии согласно ТУ на каждый вид устройств.

2.31. Отдельные смонтированные стойки и блоки аппаратуры необходимо располагать не вплотную друг к другу, а на расстоянии, исключающем соударение их при вынужденных колебаниях.

Минимально допустимое расстояние между амортизированными стойками или блоками определяется в каждом конкретном случае в зависимости от типа используемых амортизаторов и принятой схемы амортизации.

2.32. Нужно избегать консольного крепления узлов и типовых деталей, которые при этом обладают обычно сравнительно низкой собственной механической частотой колебаний и поэтому, как правило, не защищаются от механических воздействий амортизацией РЭА.

2.33. Наиболее сильно ударам и вибрациям могут подвергаться элементы конструкций с большой протяженностью в одном направлении (соединительные планки, стержни, кабели, жгуты, длинные оси и т.п.). Чтобы конструкция была более жесткой, необходимо подобные элементы прикреплять к базовым узлам в нескольких местах (по их длине).

2.34. Необходимо предусматривать такие формы и материалы элементов конструкции, при которых обеспечивалась бы повышенная жесткость и собственная частота их колебаний.

2.35. Соединения должны выполняться не менее чем двумя заклепками или винтами.

Все резьбовые соединения должны иметь защиту от самоотвинчивания путем установки пружинных шайб и закраски резьбы нитрозмалью. Следует иметь в виду, что клепание соединений более устойчиво к вибрационным нагрузкам, чем сварные.

2.36. Навесные элементы: конденсаторы, резисторы и др., масса которых не превышает 8 г, можно укрепить на собственных выводах путем механического крепления их к контактам, лепесткам и т.д. При массе элементов более 8 г необходимо применять дополнительные крепления элементов и его выводов заливкой, компаундом, приклеивание клеем.

2.37. Слювные трансформаторы имеют жесткую конструкцию и, как правило, нечувствительны к вибрациям и ударам. Рациональное размещение трансформатора — установка его в более жестких местах шасси, т.е. как можно ближе к местам крепления шасси к стойке. Не рекомендуется устанавливать трансформаторы

консольно, т.е. крепить только к вертикальной стойке шасси или каркаса.

2.38. Экранированные провода в местах, опасных для замыкания соседних цепей, должны быть изолированы.

2.39. Жгуты и кабели жестко крепятся к корпусу и кабель-ростам. Для защиты жгутов от механических повреждений в местах их прохода сквозь стенки корпусов, шасси, экранов и др. должны устанавливаться изоляционные втулки.

2.40. При переходе жгутов с неподвижной части на подвижную следует располагать их таким образом, чтобы они работали не на изгиб, а на кручение. Это уменьшает вероятность обрыва проводников.

2.41. Подвижные жгуты следует заключать в эластичные изоляционные трубки, чтобы защитить их от повреждений. Такие жгуты предварительно связывать не следует, провода в них должны иметь возможность свободного перемещения внутри трубки.

2.42. Провода и кабели, присоединенные к неподвижным элементам, должны иметь запас по длине, обеспечивающий возможность одной-двух повторных заделок.

Необходимо избегать резких переходов в месте пайки провода с контактными клеммами, уменьшая тем самым напряжения в месте пайки, способствующие разрушению при механических нагрузках.

Хорошей устойчивостью к механическим воздействиям обладает монтаж накруткой.

2.43. Все материалы, покупные изделия, арматура, оборудование и приборы при изготовлении БКУ должны удовлетворять требованиям стандартов технических условий, иметь паспорта, сертификаты и другие документы, подтверждающие их качество. Входной контроль качества при этом проводят ОТК сборочно-комплектовочных предприятий.

2.44. Монтаж и испытания аппаратуры и оборудования связи, КИП, автоматики, электроустановок должны проводиться в соответствии с требованиями соответствующих глав СНиП, а также по ПУЭ-76 [7].

2.45. Все виды испытаний проводят в заводских условиях. После доставки на строительные объекты регламент испытаний определяют в каждом конкретном случае по согласованию с заказчиком.

2.46. БКУ связи в обязательном порядке должны подвергаться испытаниям на влагуостойчивость.

### Конструктивная амортизация РЭА связи в БКУ

2.47. Конструктивная амортизация чувствительного оборудования связи в БКУ должна обеспечивать защиту его от:

случайных ударных вертикальных нагрузок (сотрясений) БКУ при автомобильных перевозках;

случайных продольных ударов при перевозке БКУ железнодорожным транспортом;

случайных ударов при погрузочно-разгрузочных работах.

Общие методические вопросы расчета и конструирования амортизационных устройств (АУ) приведены в работе [8].

2.48. Эффективность работы амортизационного устройства (коэффициент передачи  $K_u < 1$ ) обеспечивается для любой формы ударных импульсов при выполнении условия:

$$\omega_{0_{\text{АУ}}} \leq \pi / 3T_u,$$

где  $\omega_{0_{\text{АУ}}}$  - собственная частота колебаний амортизационного устройства, 1/с;

$T_u$  - длительность ударных импульсов, с.

2.49. Для транспортных динамических нагрузок длительностью  $T_u = 0,005-0,05$  с собственная частота колебаний АУ не должна превышать  $\omega_{0_{\text{АУ}}} < 2\pi \text{ с}^{-1}$ . Кроме того, амортизатор должен снижать уровень собственных колебаний транспортного средства ( $\omega_{\text{Т.С}} \approx 20-30 \text{ с}^{-1}$ ). Нижним ограничением снижения  $\omega_{0_{\text{АУ}}}$  является величина допустимого свободного хода (статического прогиба) амортизационного устройства, зависящая от массы амортизационной аппаратуры и амплитуды действующих динамических нагрузок. Для аппаратуры связи, используемой в БКУ, массой 150-230 кг собственная частота колебаний АУ может изменяться в пределах  $12 \text{ с}^{-1} \leq \omega_{0_{\text{АУ}}} \leq 2\pi \text{ с}^{-1}$ .

2.50. Введение демпфирования значительно снижает коэффициент динамичности АУ (в 3-5 раз) и уменьшает максимальную величину амплитуды перемещения оборудования при ударах в 2-10 раз (рис. 2, 3).

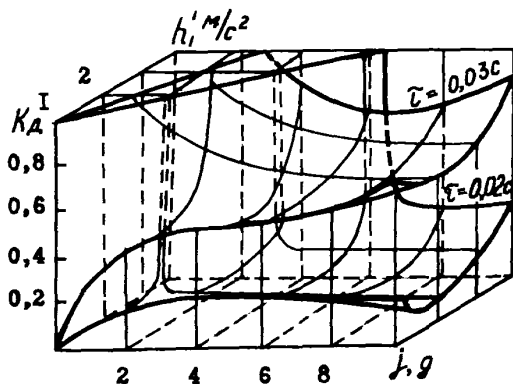


Рис. 2. Совместное влияние амплитуд ударных ускорений  $j$  и диссипативной характеристики  $h_1'$  на коэффициент динамичности  $K_d$

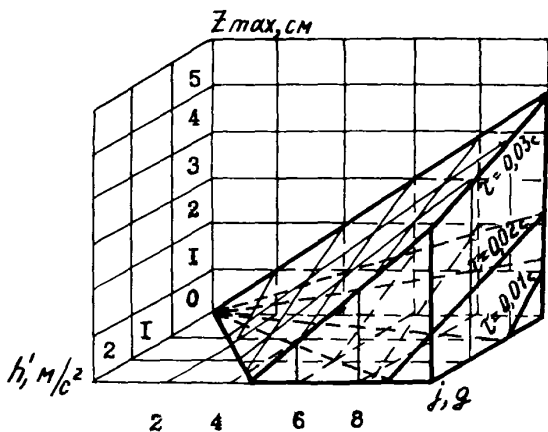


Рис. 3. Совместное влияние амплитуд ударных ускорений  $j$  и диссипативной характеристики  $h_1'$  на максимальную амплитуду перемещения РЭА связи



2.51. При защите от вибраций и ударов наиболее эффективно использование амортизаторов, имеющих нелинейную упругую характеристику с сухим трением (фрикционное демпфирование), либо линейную упругую характеристику с демпфированием вязким трением.

2.52. При расчетах и конструировании АУ с использованием фрикционного демпфирования колебаний необходимо учитывать появление так называемых "зон заклипания" со значением  $K_u = 1$  (рис.3).

2.53. Для изоляции случайных низкочастотных динамических нагрузок (транспортные удары и вибрации) следует использовать комбинированные пружинные амортизаторы, например АФД (амортизаторы с фрикционным демпфированием), АПН (пространственного нагружения), пневматические, а также с предварительным сжатием. Такие амортизаторы допускают большие статические деформации; обладают сравнительно небольшими значениями динамических модулей упругости и позволяют получать низкие собственные частоты колебаний аппаратуры, а также иметь нелинейные упругие характеристики.

Основные данные по амортизаторам приведены в [5,8].

2.54. Для защиты стационарной аппаратуры связи от динамических нагрузок эффективно использование разработанной во НИИСТЕ "Устройства для транспортировки и эксплуатации радиоэлектронной аппаратуры", авторское свидетельство № 333554 [9] (рис.4).

Устройство обеспечивает:

защиту аппаратуры от случайных ударов как вертикальных, так и продольных горизонтальных;

статическую устойчивость аппаратуры при возможных кренах БКУ в процессе перевозки;

регулирование в широких пределах величины демпфирования колебаний системы (в горизонтальном и вертикальном направлениях);

возможность размещения аппаратуры связи в БКУ в эксплуатационном ряду, что соответствует требованиям обслуживания аппаратуры и оборудования связи в стационарных условиях.

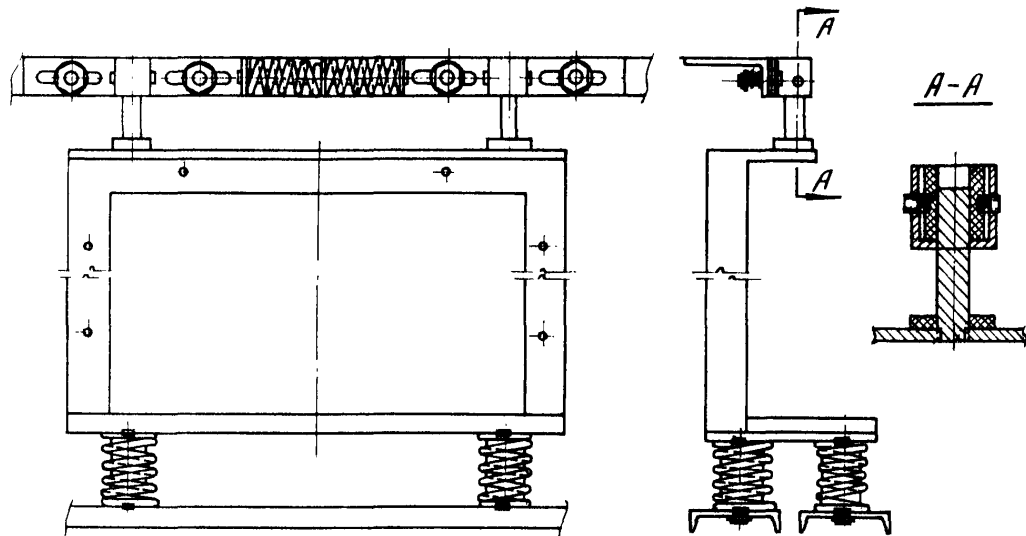


Рис.4. Устройство для транспортировки и эксплуатации РЭА в БКУ связи

## Техническая характеристика устройства для транспортировки и эксплуатации РЗА

Номинальная осевая нагрузка, Н .....	2500
Статический коэффициент жесткости, Н/м·Ю <sup>3</sup> :	
в осевом направлении .....	20-25
в горизонтальном (продольном) направлении .....	30-35
Сила сухого трения, Н:	
в осевом направлении .....	200-500
в горизонтальном (продольном) направлении .....	100-200
Частота собственных колебаний, Гц:	
в осевом направлении .....	13-17
в горизонтальном (продольном) направлении .....	20-22

2.55. Оптимальные значения параметров АУ стационарной аппаратуры связи, установленной в БКУ для реальных режимов перевозки автотранспортом, находятся в пределах (в осевом направлении):

жесткость упругого элемента АУ  
 $C_{opt} = (2,1 - 2,3) \cdot 10^4 \text{ Н/м,}$

коэффициент демпфирования АУ  
 $\lambda_{opt} = 1,8 - 1,9 \text{ м/с}^2.$

### 3. ТЕХНОЛОГИЯ И ОРГАНИЗАЦИЯ ТРАНСПОРТИРОВКИ БКУ СВЯЗИ

#### Общая транспортно-технологическая схема

3.1. Схему доставки БКУ на объекты строительства при сооружении объектов технологической связи трубопроводов составляют в зависимости от организации перевозок и технологии строительства с учетом комплексного планирования перевозок в единой транспортной системе с определением сроков погрузки, маршрутов следования и сроков прохождения грузов.

3.2. Технологический процесс доставки БКУ с заводов-изго-

товителей на объекты строительства является самостоятельным процессом строительного производства и включает в себя: погрузочно-разгрузочные работы, транспортировку различными видами транспорта, хранение на станциях перегрузки, базах, накопительных площадках, монтаж на объекте строительства.

3.3. Транспортно-технологическая схема доставки БКУ с заводов-изготовителей на строительные площадки включает, как правило, три транспортные зоны:

внутризаводскую (до мест перегрузки на магистральный железнодорожный или водный транспорт);

внешнюю (транспортировка магистральным транспортом);

региональную транспортную зону: от станций перегрузки с магистрального транспорта до накопительных площадок на строящихся объектах. В пределах этой зоны перевозка производится, как правило, транспортом строительной организации.

3.4. Перевозка БКУ может производиться в прямом и смешанном сообщении наземным, водным и воздушным транспортом соответствующей грузоподъемности и габаритов в соответствии с действующими правилами перевозки крупногабаритных (негабаритных) грузов по видам транспорта и проектов производства работ (ППР) или при необходимости проектом производства транспортных работ (ППТР).

3.5. В ППР (ППТР) должно быть предусмотрено:

связное проектирование транспортного процесса, включая все транспортные зоны вплоть до накопительной площадки сооружаемых объектов;

соблюдение действующих правил перевозки крупногабаритных грузов на железнодорожном, автомобильном, водном и воздушном транспорте;

использование транспортных и погрузочно-разгрузочных средств, обеспечивающих доставку БКУ в полном соответствии с техническими условиями на транспортировку и погрузочно-разгрузочные работы;

подготовка маршрута транспортировки и мест хранения БКУ; специальные способы крепления БКУ к транспортным средствам, обеспечивающие надежное их закрепление;

соблюдение действующих правил по технике безопасности.

3.6. Основные технические данные по используемым в отрасли видам транспорта и грузоподъемным средствам приведены в табл.2.

Таблица 2

Вид транспорта	Грузоподъемность, т
Транспортные средства	
Железнодорожные платформы	От 60 до 65
Тягачи с прицепами (полуприцепами)	От 7 до 60
Баржи-площадки	От 300 до 2800
Вертолеты	От 0,4 до 12
Грузоподъемные средства	
Автомобильные, пневмоколесные и гусеничные краны	От 10 до 40
Краны-трубоукладчики	От 10 до 115
Козловые краны	От 7,5 до 20

3.7. В качестве магистрального транспорта при доставке блочно-комплектного оборудования используют главным образом железнодорожный транспорт. В отдельных случаях применяют водный транспорт (сухогрузные баржи и суда) либо автомобильный транспорт (если дальность транспортировки не более 200 км по дорогам с твердым покрытием). В ряде случаев эффективно использовать для доставки блок-боксов и блоков воздушный транспорт, особенно для районов Западной Сибири (самолет Ан-22, вертолет Ми-6).

3.8. При планировании использования транспортных средств в конкретных условиях строительства необходимо исходить из технико-экономических показателей по видам транспорта (табл.3).

3.9. Автомобильный транспорт применяют, как правило, при доставке БКУ с заводов-изготовителей до станций погрузки на железнодорожный транспорт (в случае отсутствия подъездного пути), со станций перегрузки с магистрального транспорта на накопительные площадки или непосредственно до объектов строительства.

3.10. Транспортировка блочно-комплектных устройств на

Таблица 3

Вид транспорта	Скорость доставки, км/ч	Расстояние перевозки, км	Скорость перевозки, коп./т.км
Железнодорожный	45-90	30-3000	0,4-0,6
Автомобильный	20-30	До 200	6-20
Гусеничный (тракторы)	3-5	До 10	10-45
Водный (речной)	10-25	100-4000	0,4-1,4
Воздушный, вертолеты типа МИ-6	100-200	10-50	1950 <sup>х)</sup>

х) Стоимость в руб./ч.

объекты строительства автомобильным транспортом осуществляется по вдольтрассовым подъездным и технологическим автодорогам отрасли.

3. II. Статистические характеристики дальности перевозки грузов при сооружении объектов технологической связи и их параметры распределений приведены в табл. 4.

Таблица 4

Вид транспорта	Районы транспортировки	Параметры распределения дальности транспортировки
Автомобильный	Западная Сибирь: районы Крайнего Севера	Логарифмически нормальный закон: $M(x) = 210$ км; $\sigma(\ell_{гх}) = 0,69$
	районы Среднего Приобья	$M(x) = 130$ км; $\sigma(\ell_{гх}) = 0,72$
	Центральные и промышленные районы СССР	Нормальный закон: $M(x) = 50$ км, $\sigma(x) = 30$ км
Железнодорожный	Центральные и промышленные районы страны - районы Западной Сибири	Равномерный закон: $M(x) = 2500$ км; $\sigma(x) = 700$ км

Примечания:

1.  $M(x)$  - математическое ожидание случайной величины;
2.  $\sigma(\ell_{гх}), \sigma(x)$  - среднеквадратичное отклонение случайной величины от ее математического ожидания.

## Подготовка к транспортировке

3.12. Перед отправкой на объект строительства блочно-комплектные устройства должны быть приняты отделом технического контроля предприятия. На каждый блок-бокс и блок-контейнер должен быть оформлен паспорт, в котором следует указать: наименование изделия по стандарту или техническим условиям и их условное обозначение (индекс), номер стандарта или технических условий, дату изготовления и приемки изделия ОТК и номер браковщика ОТК.

Отпускать с завода-изготовителя и принимать БКУ без паспортов запрещается.

3.13. На каждом БКУ крепят маркировочные таблички или наносят маркировку несмываемой краской с помощью трафаретов или резиновых штампов. На штамп-марке указывают: наименование предприятия-изготовителя, обозначение и наименование БКУ, обозначение настоящего стандарта (технические условия), заводской номер изделия, дату выпуска, массу, штамп (клеймо) ОТК.

На изделия необходимо обозначить центр тяжести на двух боковых непротивоположных сторонах грузового места несмываемой яркой краской знаком "+" и буквами ЦТ, а также сделать предупреждающие надписи: "С горки не спускать!", "Стрелить здесь!".

Транспортная маркировка должна соответствовать ГОСТ 14192-77 [10].

3.14. Блок-боксы и блок-контейнеры, поставляемые в собранном виде, должны быть полностью укомплектованы, а оборудование и аппаратура – пройти контрольную сборку и испытания.

3.15. Аппаратуру и оборудование связи, а также другое технологическое оборудование БКУ и комплектующие изделия консервируют согласно инструкции по их эксплуатации.

3.16. Съёмное оборудование (зонты, дефлекторы и др.), ЭИП и комплект эксплуатационно-технической документации располагают и закрепляют в БКУ.

3.17. При отгрузке БКУ завод-изготовитель должен обеспечить упаковку и крепление, предохраняющие аппаратуру и оборудование связи от повреждений в процессе транспортировки.

3.18. Двери блок-боксов и крышки люков блок-контейнеров

НУП необходимо закрыть специальными прижимными устройствами, обеспечивающими необходимую степень герметичности внутренних помещений и опломбировать.

На все отверстия в конструкции блок-боксов и блок-контейнеров (кабельные вводы, узлы подключения внешних коммуникаций и др.) необходимо установить герметичные заглушки.

3.19. БКУ связи должны поставлять с заводов-изготовителей без повреждений.

Ответственность за правильность погрузки на транспортные средства при отпуске с завода несет завод-изготовитель, за их сохранность в пути отвечает транспортирующая организация.

3.20. До начала погрузки подземная и наземная части блок-контейнера НУП должны быть закреплены на транспортной раме.

Подземную часть НУП следует крепить на транспортной платформе в положении, при котором вертикальная ось лунка-горловины отклонялась бы от вертикали (перпендикуляра к плоскости платформы) под углом не более  $15^{\circ}$ . Чтобы исключить перемещения в продольном и поперечном направлениях относительно транспортной рамы, во время перевозки блок-контейнер жестко крепится к раме двумя хомутами (рис.5) из полосы размером 80x8 с помощью болтов № 20 с контргайками и лонжеронами из уголка размером 125x80, приваренными к опоре рамы, а от проворачивания вокруг продольной оси — двумя кряками, закрепленными за петли блок-контейнера. Петли изготовлены из круглой стали диаметром 20 мм и приварены к корпусу блок-контейнера.

Оголовник жестко крепят к столикам транспортной рамы восемью болтами № 14 с контргайками.

3.21. Перед погрузкой пол платформы транспортного средства необходимо очистить от снега, льда, грязи. В зимнее время пол платформы в местах опирания груза покрывают тонким слоем (1-2 мм) чистого сухого песка.

3.22. При размещении БКУ на платформе транспортного средства необходимо предусматривать упругие подкладки под БКУ (резиновые, прессованная тонкая древесная стружка и др.). Подкладки располагают на платформе по плоскости опирания БКУ. Размеры подкладок должны быть не менее 500x500x50 мм. Допускается расстояние между отдельными подкладками не более 1 м.





Упругость подкладок должна обеспечивать возможность сжатия их в 1,5–2 раза под перевозимым БКУ.

Выбор и расчет упругих подкладок приведен в [8].

### Транспортировка БКУ железнодорожным транспортом

3.23. Грузоотправитель предоставляет станции отправления накладную на БКУ. Основными документами на перевозку БКУ также являются дорожная ведомость и вагонный лист, составленные станцией отправления.

3.24. Перевозка бочно-комплектных устройств на открытом подвижном составе требует соблюдения специальных Технических условий (ТУ) погрузки и крепления грузов с целью обеспечить безопасность движения поездов, сохранность перевозимых грузов [II].

3.25. Для транспортировки блок-боксов и блок-контейнеров по железной дороге завод-изготовитель (грузоотправитель) в соответствии с общими требованиями ТУ установленным порядком должен разработать и утвердить местные ТУ. Грузоотправитель при погрузке обязан руководствоваться утвержденными ТУ. Контроль за их выполнением возлагается на работников станций.

3.26. Для перевозки БКУ связи по железным дорогам используют четырехосные платформы грузоподъемностью 62 т.

3.27. До подачи под нагрузку железнодорожный подвижной состав должен быть тщательно проверен и подготовлен к погрузке (очищен от грязи, снега, льда; покрыт тонким слоем сухого песка – в зимнее время).

3.28. До погрузки боковые борта платформы в месте установки груза следует опустить и закрепить за кольца на продольных балках проволокой диаметром не менее 4 мм в две нити.

3.29. Установка и закрепление блок-боксов и блок-контейнеров на платформе производятся согласно разработанным местным ТУ для крепления и размещения грузов на открытом подвижном составе.

3.30. Блок-боксы крепят на платформе двенадцать растяжками из проволоки диаметром 6 мм в 8 нитей к боковым скобам платформы и четырьмя упорными брусками размером 150x150 мм ,

крепящимися к полу платформы гвоздями диаметром 7 мм и длиной 225 мм (рис.6).

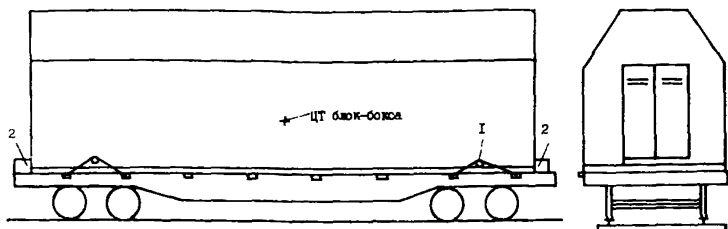


Рис.6. Схема крепления блок-боксов связи на железнодорожной платформе Р = 62 т ;

1 - растяжки; 2 - упорный брусок

3.31. Проволока для крепления груза должна применяться мягкая, термически обработанная (отожженная) согласно ГОСТ 3282-74 [12] или горячекатаная согласно ГОСТ 2590-71 [13]. Повторное использование проволоки не допускается.

3.32. Гвозди для крепления деревянного инвентаря применяются по ГОСТ 4028-63 [14]. Гвозди забивают отвесно к полу платформы без загиба головок на расстоянии не менее 30 мм от краев и не менее 90 мм от торцов досок пола. Гвозди должны иметь длину на 50-60 мм больше высоты деталей крепления (упорных брусков).

3.33. БКУ НУП крепят на платформе болтами М 16 по 4 штуки с каждой стороны бортов через кронштейны рамы к боковым скобам платформы (см.рис.5).

3.34. При поступлении на станцию назначения БКУ представители железной дороги обязаны уведомить грузополучателя о прибытии в его адрес груза. Уведомление должно поступить к грузополучателю в день прибытия груза или не позднее 12 ч следующего дня.

Порядок и способ уведомления устанавливает начальник станции.

3.35. Строительно-монтажная организация, получающая БКУ, назначает ответственное лицо из инженерно-технического состава

ва для приемки и разгрузки БКУ, которому выдается разовая или постоянная доверенность.

Назначенное ответственное лицо отвечает за сохранность БКУ при погрузочно-разгрузочных работах и транспортных операциях.

3.36. При приемке БКУ проверяют соответствие груза транспортной накладной, целостность наружной обшивки или покрытия, исправность пломб и запирающих устройств.

3.37. При повреждениях БКУ, нарушении пломбы, запирающих устройств, разуккомплектования оборудования представители строительной-монтажной организации совместно с представителем железной дороги составляют акт по установленной форме.

3.38. Наиболее рациональный метод организации работ по выгрузке БКУ с железнодорожных платформ - одновременная погрузка их на автотранспортные средства для перевозки на накопительные площадки.

3.39. До начала работ по выгрузке БКУ необходимо спланировать поверхность прирельсовой разгрузочной площадки, подготовить подъезды к платформе, доставить на площадку и подготовить к работе необходимые механизмы, инструмент и приспособления.

3.40. Выгрузка БКУ с платформы и погрузка их на автотранспортные средства проводится в следующей последовательности:

платформы с БКУ подают на место разгрузки;

кран (или 2 крана) на прирельсовой разгрузочной площадке устанавливают в рабочее положение;

снимают скрутки и упорные бруски на платформе;

крюк со стропами (с траверсой и др.) подают на середину платформы;

БКУ стропуют, поднимают, перемещают и грузят на автоприцеп;

закрепляют БКУ на автоприцепе.

Технология погрузочно-разгрузочных работ приведена в ш.3.77-3.86.

3.41. Платформы подаются под разгрузку рельсовым транспортом. Нельзя применять для перемещения платформ тракторы, автомобили, трубокладчики и другие машины нерельсового транспорта. Тормозить и останавливать платформы следует подкладыванием специальных тормозных башмаков.

### Транспортировка БКУ водным транспортом

3.42. Для перевозки БКУ связи (массой до 20 т), как правило, используют несамоходные сухогрузные суда - баржи, открытые тримане баржи, баржи-площадки (например, баржи-площадки проектов Р29, Р56, 459К, 942, 944).

3.43. Все работы по погрузке (разгрузке) и размещению БКУ на судах должны выполняться в соответствии с требованиями "Инструкции по загрузке и разгрузке серийных несамоходных сухогрузных судов" [15].

Грузовые операции проводят на пристанях в условиях тихой воды.

Техническая норма загрузки сухогрузных судов при перевозке БКУ составляет 70% от грузоподъемности судна.

3.44. Расположение БКУ по длине трима или грузовой палубы должно быть равномерным. Допустимая неравномерность распределения груза, регламентированная Речным регламентом РСФСР, не должна превышать 5% из средней части судна в оконечности и наоборот.

Для обеспечения равномерной загрузки судна погрузку БКУ следует проводить в шахматном порядке.

### Транспортировка БКУ связи автомобильным транспортом

3.45. В соответствии с транспортно-технологической схемой доставку БКУ связи на объекты строительства осуществляют транспортными средствами на базе автомобилей-тягачей с прицепами (полуприцепами), автотракторных поездов или специальными транспортными средствами.

3.46. При перевозке БКУ автотранспортом должны быть соблюдены следующие требования:

БКУ необходимо транспортировать только в проектном положении;

длина свисающей над платформой части БКУ не должна превышать величины, указанной в рабочих чертежах;

следует тщательно закреплять БКУ в соответствии со схемами крепления, чтобы предотвратить опрокидывание, продоль -

ное или поперечное смещение, а также возникновение дополнительных динамических перегрузок на аппаратуру связи при отрыве их от платформы (приложение 2).

3.47. При выборе автотранспортных средств доставки БКУ учитывают:

грузоподъемность, размеры грузовых платформ, погрузочную высоту и характеристики подвески транспортных средств;

транспортability БКУ, их габаритные размеры, массу, необходимое опрание, прочностные характеристики БКУ и уста - новленного в нем оборудования;

характеристики маршрутов движения: категории и состояние дорог и подъездных путей; степень их загруженности, наличие искусственных сооружений (допустимые высоту и ширину проезда, полную массу автопоезда, нагрузки на оси и т.п.);

наличие пересечений с сетями воздушных линий электропередач и связи, с контактными сетями электрифицированного транспорта и их высоту подвеса;

величины минимальных радиусов поворотов и разворотов и т.п.

3.48. Габариты БКУ превышают допустимые габариты перевозок по шоссе дорогам. Транспортируемый груз ограничен по высоте: в городах с трамвайно-троллейбусным движением высотой подвески троллей 3800 мм, на шоссе дорогах I и II категории - габаритом приближения строений (мостов и тоннелей) - 4500 мм.

На рис.7 приведены ограничения на габариты груза при транспортировке автомобильным транспортом.

3.49. До начала перевозки БКУ предполагаемый маршрут должен быть тщательно обследован и установлена возможность беспрепятственного проезда на всем его протяжении, в том числе по мостам, под мостами, путепроводами, воздушными линиями электропередач и связи, контактными сетями. В случае невозможности проезда намечаются объездные пути или другой маршрут.

3.50. При выборе маршрута следует руководствоваться: дорожными знаками;

сведениями о характеристике маршрута, имеющимися в местных органах Госавтоинспекции (ГАИ), дорожной службе, службе мостов и подобных сооружений, в службах эксплуатации линий электропередач и сетей связи.

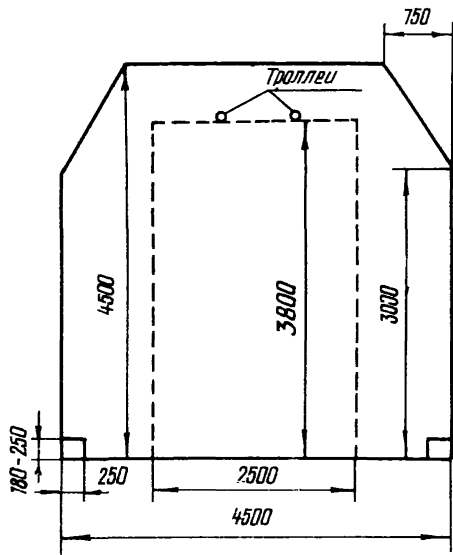


Рис.7. Габарит приближения строений при транспортировке по автомобильным дорогам

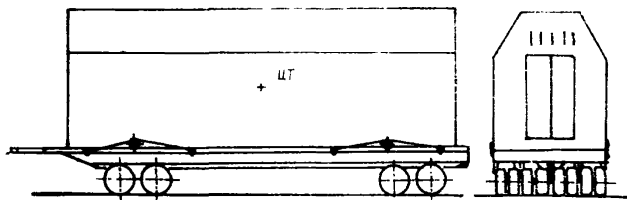


Рис.8. Схема крепления блок-бксы связи на автомобильном прицепе

3.51. При перевозке БКУ необходимо соблюдать требования "Правил перевозок негабаритных грузов" [16].

3.52. Ширина внутренних подъездных путей должна быть не менее 4 м при одностороннем и 9 м - при двустороннем движении. Радиус поворота дорог - не менее 18 м, уклон не более 5°.

Места стоянки автотранспортных средств, погрузки и разгрузки, ограниченной скорости движения должны быть обозначены соответствующими указательными дорожными знаками, хорошо видимыми в дневное и ночное время.

3.53. Установка и закрепление блок-боксов и блок-контейнеров на транспортном средстве производится согласно разработанным Техническим условиям крепления и размещения грузов. Крепление блок-боксов к транспортному средству осуществляют четырьмя растяжками из проволоки диаметром 6 мм в 8 нитей (рис.8).

Крепление блок-контейнера ПУП связи проводят растяжками из проволоки диаметром 6 мм в 5 нитей к боковым скобам транспортного средства (рис.9).

3.54. Шофер-экспедитор обязан проверить соответствие крепления и размещения БКУ требованиям безопасности движения, а также обеспечения качественной транспортировки БКУ.

Грузоотправитель (заказчик, завод-изготовитель) обязан устранить все недостатки в размещении и креплении БКУ на платформе транспортного средства.

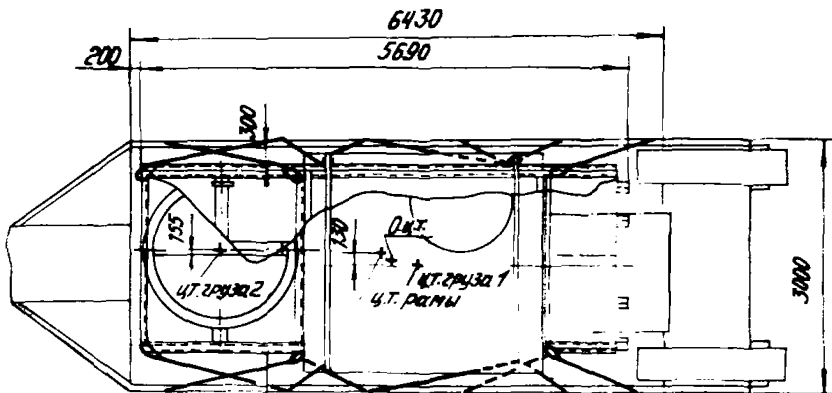
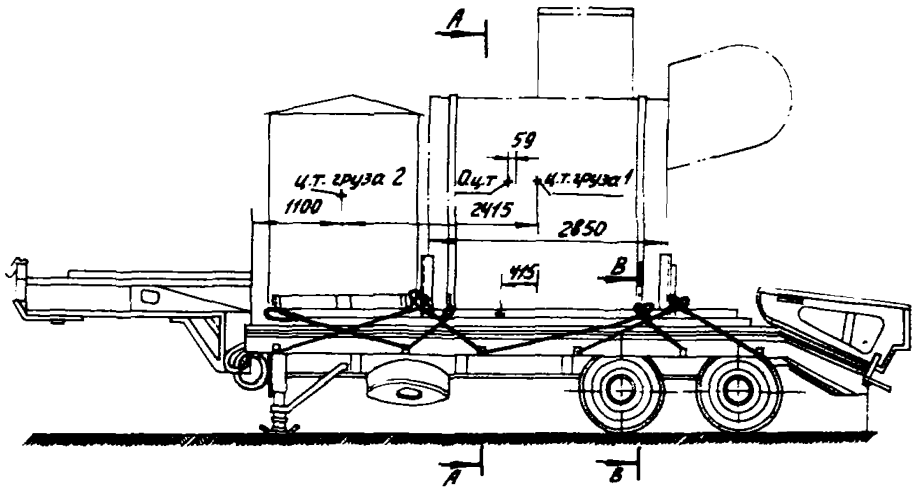
3.55. Для транспортировки БКУ связи следует использовать прицепы ЧМЗАП-5208, ЧМЗАП-5212, ЧМЗАП-5523А, ЧМЗАП-9399, МАЗ-5846, Т-58

3.56. Для равномерного распределения нагрузки при больших габаритных размерах БКУ ( $L = 9-12$  м) транспортные средства оборудуют дополнительной рамой, соответствующей габаритам основания блок-боксов (рис.10).

3.57. Транспортировку и разгрузку блок-боксов можно осуществлять с использованием саморазгружающегося транспортера, разработанного ВНИИСТом совместно с СИБКБ Проектнефтегазспецмонтаж на базе полуприцепа ЧМЗАП-5247Т с навесным оборудованием (длиной 12 и шириной 3 м) и седельного тягача МАЗ-537.

3.58. На небольшие расстояния транспортировка блочных устройств массой до 30 т может осуществляться прицепом-самопогрузчиком СП-30, разработанным Сибнипгазстроем.





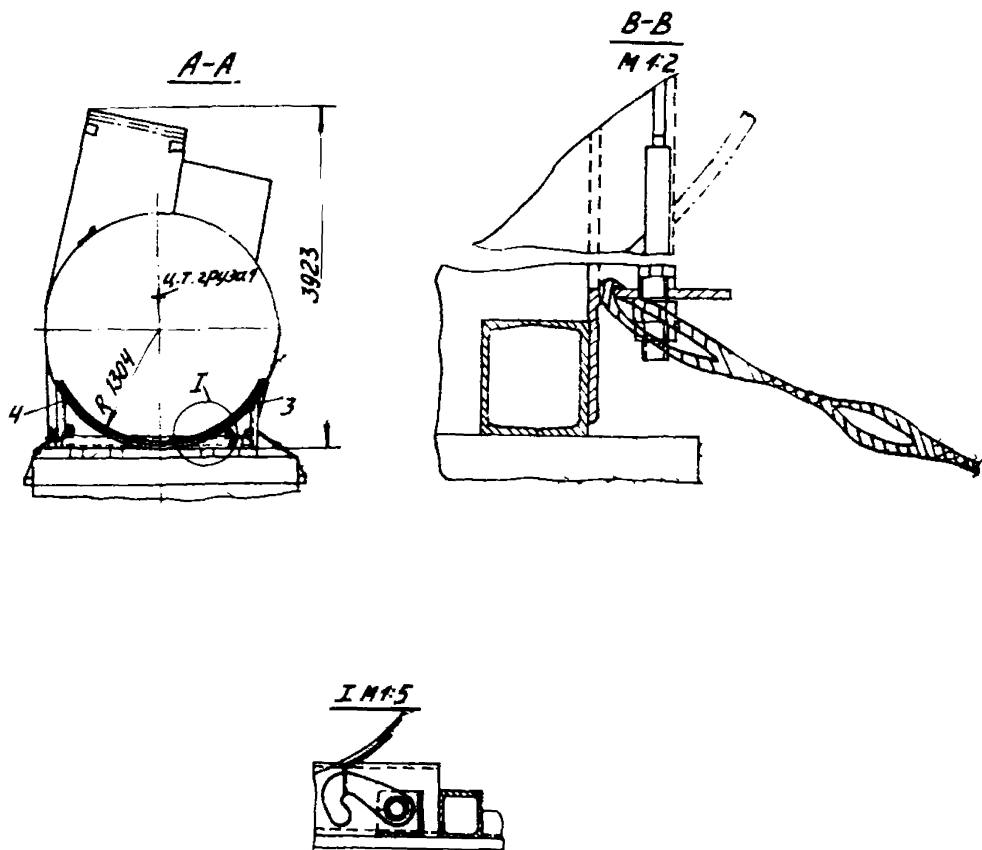


Рис.9. Схема крепления БКУ НУП связи на автомобильном прицепе

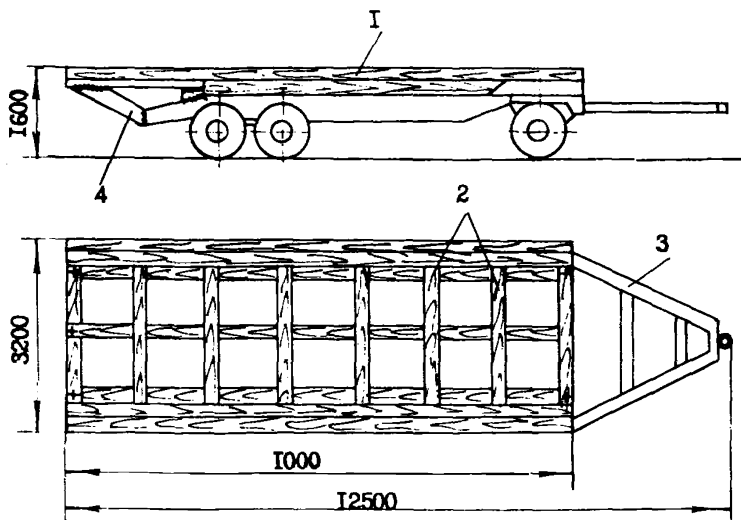


Рис. 10. Дооборудование прицепа:

1-брус продольный; 2-брус поперечный; 3-прицеп-тяжеловоз;  
4 - кронштейн

3.59. При перевозке БКУ в условиях болотистой местности, в том числе на болотах I, II и III типов в качестве тягачей могут быть использованы автомобили КраЗ-255Б и гусеничные транспортные средства типа Т-130ГТ и Т-100МБ при наличии временных дорог.

3.60. В горной местности в зависимости от дорожных условий могут быть использованы автомобили-тягачи или тракторы.

На участках с продольным уклоном менее  $10^{\circ}$  БКУ транспортируют автопоездами (автомобиль-тягач с прицепом (полуприцепом)).

На участках с частым чередованием подъемов и спусков с продольными уклонами  $10-20^{\circ}$  необходимо использовать поезда на гусеничном ходу (трактор-тягач и прицеп) или применять автомобили-тягачи повышенной проходимости.

3.61. В песчано-пустынной местности, как правило, исполь-

зуют полноприводные автомобили МАЗ-543, МАЗ-7910 и гусеничные поезда на базе тракторов Т-130, Т-100.

Для повышения проходимости поездов в песках на прицепах (полуприцепах) применяют арочные шины и пневмокотки.

3.62. При транспортировке БКУ в условиях Севера можно использовать сани для блоков, разработанные фирмой Орггазстрой, грузоподъемностью 25 т. Фиксация блоков на санях осуществляется с помощью сменных поперечных упоров, а крепление — прижимными тросами и скрутками.

В качестве тягачей следует использовать гусеничный транспорт, в том числе снегоболотоходы.

#### Техническая характеристика саней

Грузоподъемность, т .....	25
Дорожный просвет, мм .....	455
Погрузочная высота, мм .....	680
Удельное давление на грунт при массе груза 25 т, кгс/см .....	1,5
Габариты, мм:	
длина .....	8200
ширина .....	3700
высота .....	680
Масса, кг .....	5500

#### Выбор скоростных режимов перевозки БКУ связи автомобильным транспортом

3.63. Основным фактором, определяющим уровень и характер динамических нагрузок на перевозимые БКУ, является скоростной режим движения.

3.64. На грунтовых дорогах основным ограничением скорости при движении являются колебания транспортного средства, обусловленные воздействием микропрофиля дороги.

3.65. Параметры статистического распределения скоростей транспортировки БКУ в различных условиях приведены в табл.5.

Таблица 5

Тип дороги	Параметры скоростных характеристик		
	Закон распределения	Математическое ожидание, км/ч	Среднеквадратическое отклонение, км/ч
Асфальтовая	Нормальный	36	8,8
Грунтовая	Нормальный	28	8,2
Бездорожье	Нормальный	10,0	5,4

3.66. Основным критерием ограничения скоростных режимов движения транспортного агрегата (ТА) должны являться требования по обеспечению сохраняемости БКУ с учетом ограничивающих факторов, определяемых условиями перевозки, — технической скорости движения, устойчивости, управляемости, безопасности движения и др.

3.67. Допустимые скорости перевозки БКУ на конкретных маршрутах движения в районах строительства определяют, исходя из конкретных дорожных условий и величины неровности микропрофиля дорог.

3.68. На основании визуального обследования типа и состояния покрытия конкретного маршрута перевозки БКУ весь маршрут разбивают на отдельные однородные участки.

Длина однородных участков трассы находится обычно в пределах от нескольких сот метров до нескольких десятков километров. При этом чередование коротких разнородных участков на реальных дорогах наблюдается редко. Значительно чаще встречаются отдельные крупные неровности или группы неровностей (переезд, пересечение дорог, русло ручья и т.п.), наличие которых на трассе необходимо учитывать при составлении скоростной характеристики перевозки БКУ.

3.69. Допустимые скорости перевозки БКУ в зависимости от среднеквадратической величины неровности микропрофиля дорог определяют по графику (рис. II) или вычисляют по формуле

$$V = 9,0 + 65 \frac{I}{b_q} + 35 \frac{I}{b_q^2}, \text{ км/ч}, \quad (I)$$

где  $b_q$  — среднеквадратическая величина неровности микропрофиля дорожной поверхности.

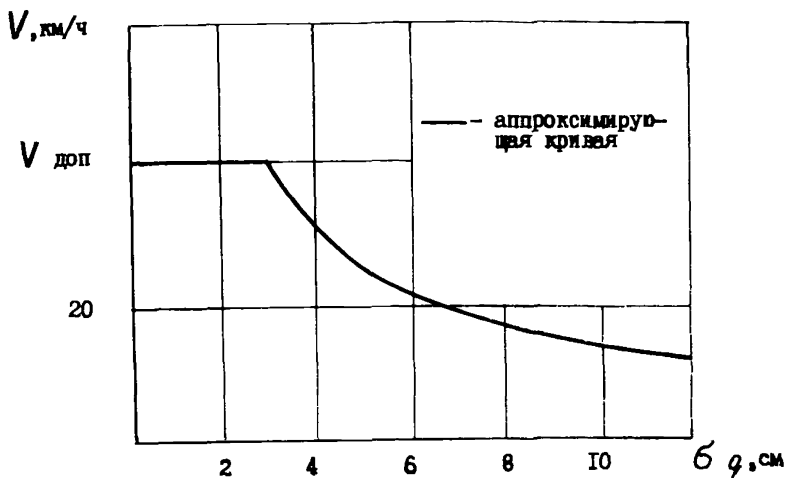


Рис. II. Область рациональных скоростей перевозки БКУ связи

Фактические значения  $b_q$  в зависимости от типа дороги приведены в табл. 6.

Таблица 6

Вид дороги	Среднеквадратическая величина неровности микропрофиля $b_q$ , см
Цементно-бетонное покрытие	0,5-1,3
Асфальтовое покрытие хорошего качества	0,8-1,3
Булыжное покрытие удовлетворительного качества	1,3-2,3
Булыжное покрытие с буграми и впадинами	2,5-3,3
Грунтовая дорога разбитая (бездорожье)	6-11

3.70. На основании проведенного изучения маршрута составляется подробная скоростная характеристика маршрута перевоз-

ки БКУ, которая прилагается к маршрутному листу водителя-экспедитора.

3.71. Водитель-экспедитор должен пройти инструктаж по скоростному режиму перевозки БКУ связи на конкретном маршруте движения.

3.72. Для контроля за динамическими нагрузками на БКУ связи, перевозимыми автотранспортом, а также качества закрепления БКУ на платформе прицепа может быть использован прибор типа РБКУ-1, разработанный во ВНИИСТе (рис.12).

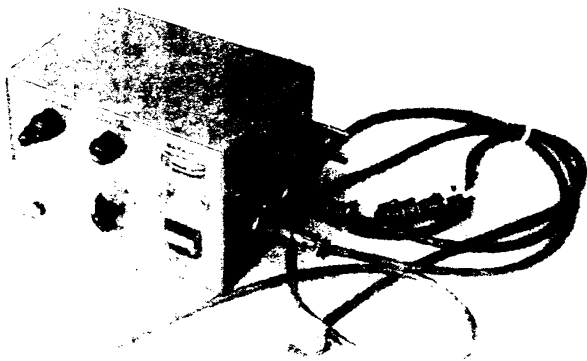


Рис.12. Внешний вид прибора типа РБКУ-1

Техническая характеристика прибора для контроля и регистрации автомобильных динамических нагрузок типа РБКУ-1

Максимально регистрируемый уровень динамических нагрузок, $g$ .....	До 20
Максимальная частота пересечения заданного уровня, Гц .....	До 20
Шаг регулирования максимально допустимого уровня, $g$ .....	2
Напряжение питания (бортовая сеть), постоянный ток, В .....	24

Габариты, мм ..... 180х120х120  
Масса, кг ..... Не более 1,5

### Порядок приемки БКУ связи

3.73. В пункте назначения автотранспортное предприятие выдает грузополучателю груз (если перевозку осуществляют специализированные АТП) по товарно-транспортной накладной.

Получение БКУ удостоверяется подписью и печатью (штампом) грузополучателя на трех экземплярах накладной, два из которых остаются у шофера-экспедитора.

3.74. Если БКУ доставлено с повреждениями, нарушением или отсутствием пломбы, грузополучатель обязан совместно с шофером-экспедитором обследовать состояние и комплектность доставленного груза и составить акт по установленной форме.

3.75. Если при приемке БКУ выявлены повреждения или брак производства, грузополучатель извещает завод-изготовитель телеграммой или телефонограммой. Завод-изготовитель должен известить о направлении своего представителя в трехдневный срок. Если ответ не получен, то приемка БКУ проводится комиссией, назначенной руководством СМУ с обязательным участием заказчика.

3.76. При предъявлении иска к автотранспортному предприятию обязательно участие шофера-экспедитора, представителя АТП (шофера-экспедитора). В акте, утвержденном руководством СМУ, должны быть указаны: причины повреждений и потери качества, номер телеграммы о вызове представителя АТП, выводы комиссии. К акту прикладывают товарно-транспортную накладную, подлинный сертификат, копии телеграмм и почтовых квитанций об отправке.

### Монтажные и погрузочно-разгрузочные работы

3.77. Монтаж БКУ и погрузочно-разгрузочные работы производят механизированным способом с помощью кранов и трубоукладчиков соответствующей грузоподъемности.



Могут быть использованы автомобильные краны марки КС-4571 (КС-5471), АК-75В и КС-3561 - для БКУ НУП; краны на пневмоколесном ходу марки КС-4361, КС-4362, МКП-25; а также трубоукладчики марки ТТ-201 и ТТ-502.

3.78. Площадки при производстве монтажных и погрузочно-разгрузочных работ должны быть спланированы, иметь уклон не более  $5^{\circ}$ , а их размеры и покрытие соответствовать ППР. Зимой площадку очищают от снега и льда, посыпают песком, шлаком и др.

3.79. При производстве погрузочно-разгрузочных и монтажных работ необходимо выполнять следующие требования:

масса БКУ с учетом грузозахватных приспособлений не должна превышать максимальной грузоподъемности крана при заданном вылете стрелы;

для строповки БКУ должны применяться стропы, соответствующие его массе с учетом числа ветвей и угла наклона; стропы должны иметь и крюки с запирающимися приспособлениями (карабинами);

применяемые стальные стропы должны соответствовать действующим государственным стандартам, иметь сертификат-свидетельство завода-изготовителя. Стropы должны быть испытаны, результаты испытаний необходимо оформить актом. Использовать сращенные стропы запрещается;

строповка БКУ должна производиться только за монтажные штуцеры (монтажные петли) или другие захватные приспособления, например фитинги, предусмотренные конструкцией БКУ;

траверсы и другие грузозахватные приспособления должны исключать самопроизвольное отцепление груза, обеспечивать устойчивость БКУ во время подъема и перемещения;

подъем БКУ должен производиться в два приема:

предварительно приподнимают груз на высоту 100-200 мм для проверки правильности строповки и надежности действия тормозов, затем поднимают на полную высоту и перемещают груз;

перемещение БКУ в горизонтальной плоскости должно осуществляться на расстоянии не менее 0,5 м по вертикали над другими предметами.

3.80. При выполнении погрузочно-разгрузочных работ запрещается:

перемещать груз над кабиной водителя блоквоза;  
оставлять груз на весу;  
работать в гололед, туман, дождь, снегопад, грозу;  
находиться под стрелой крана с поднятым БКУ;  
находиться в кабине водителя автотранспортного средства;  
водителю автотранспортного средства отлучаться от машины до окончания работ на платформе прицепа.

Монтаж и такелажные работы ведут с БКУ при силе ветра не более 4 баллов (6–8 м/с).

3.81. Краны (трубоукладчики) устанавливают так, чтобы при работе расстояние между поворотной частью при любом положении и БКУ было не менее 1 м.

3.82. Погрузочно-разгрузочные и монтажные работы могут выполняться спаренными синхронно работающими кранами соответствующей грузоподъемности.

3.83. Для обеспечения безопасности работ, предотвращения повреждений обшивки и нарушений сварных соединений каркаса или других частей БКУ следует использовать специальный рамно-строповый захват (рис. I3 и I4).

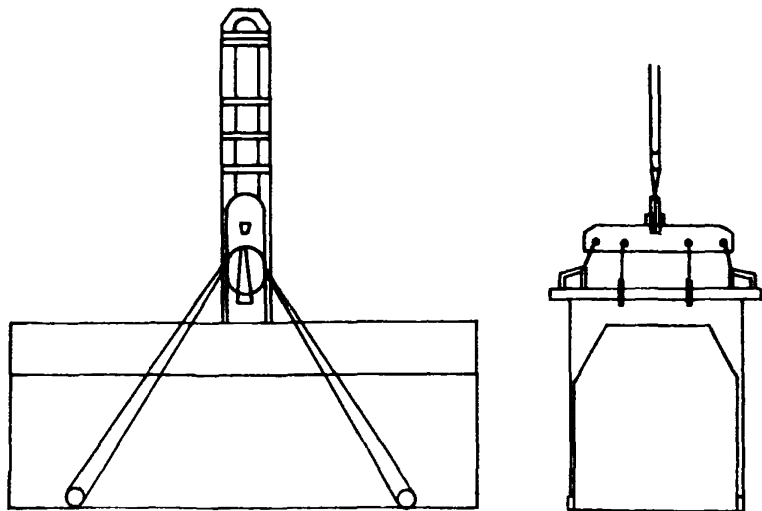


Рис. I3. Схема строповки блок-бокса

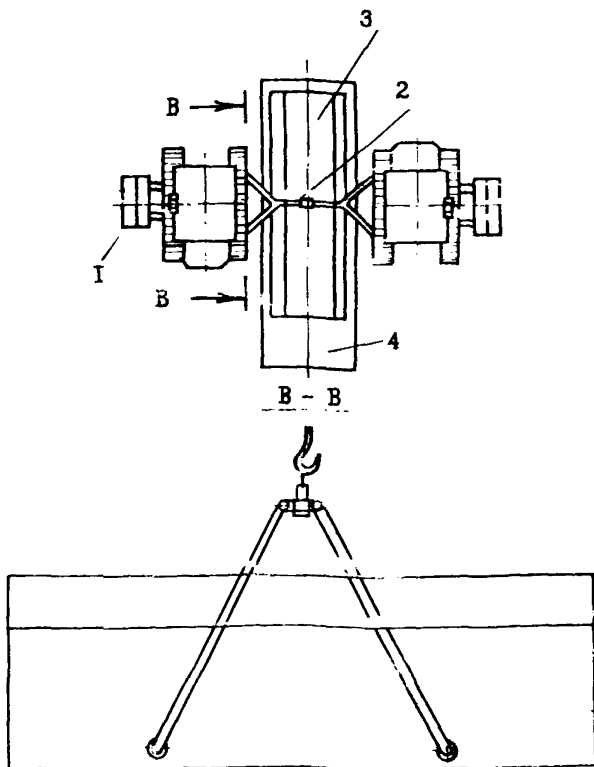


Рис. 14. Схема погрузки, разгрузки и монтажа БКУ при помощи кранов с использованием траверс:

1-кран-трубоукладчик; 2-траверса; 3-БКУ; 4-трайлер

Могут быть использованы также различные траверсы балочной, фермовой или рамной конструкции, обеспечивающие безопасное ведение работ и сохранность строительной части БКУ.

3.84. При работе с БКУ БУПа, имеющим наружное изоляционное покрытие, стрелу трубоукладчика следует дополнительно дооборудовать эластичными накладками. Схема облицовки стрелы по чертежам СКБ Газстроймашина приведена на рис. 15. Такие наклад-

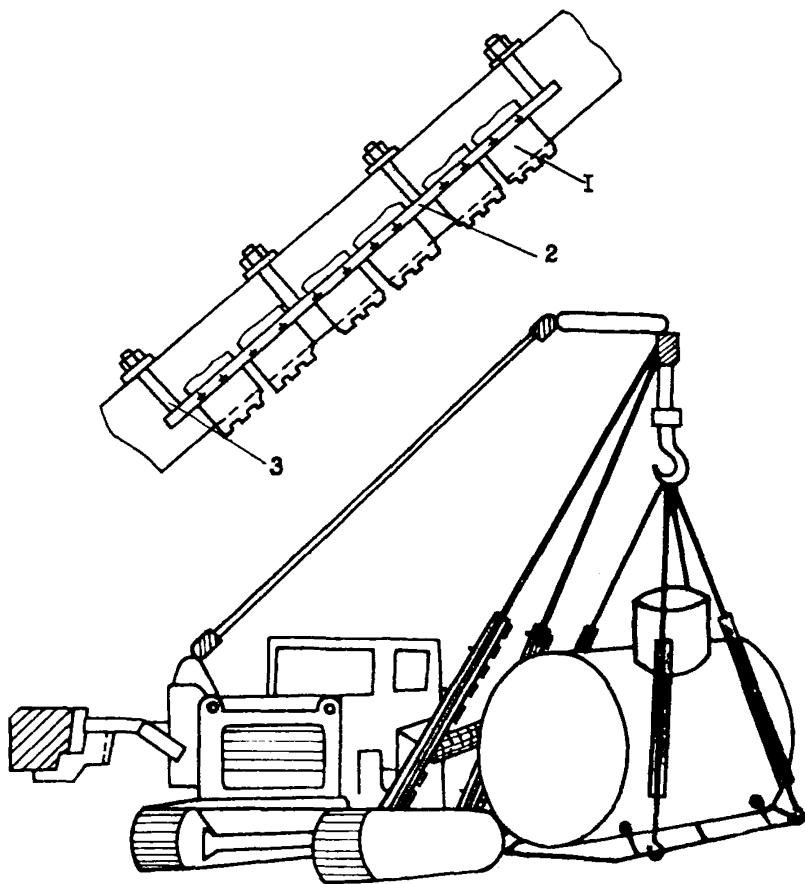


Рис. 15. Схема облицовки стрелы крана-трубоукладчика:  
 1 - накладка; 2 - плита; 3 - хомут

ки (как правило, из утильных автопокрышек) крепят к стреле съемными планками и хомутами в местах возможного контакта с корпусом БКУ НУПа.

3.85. Категорически запрещается при погрузочно-разгрузочных и монтажных работах подтягивание блоков волоком, сбрасывание их на землю с высоты и другие способы, вызывающие повреждение конструкции и установленной аппаратуры.

3.86. Для подачи сигналов во время работы следует пользоваться знаковой сигнализацией. Только по сигналу руководителя работ производится погрузка или разгрузка.

### Складирование и хранение БКУ на накопительных площадках

3.87. Местность размещения БКУ должна быть ровной, сухой и незатапливаемой.

Размеры площадок рассчитываются на размещение максимального количества поступающих грузов.

3.88. БКУ размещают на площадке так, чтобы имелась возможность беспрепятственно производить погрузочно-разгрузочные операции, их осмотр, проверку и вывоз на трассу в установленном порядке.

Расстояние между соседними БКУ должно быть не менее 1 м.

3.89. Площадки должны иметь сквозной и круговой проезд шириной не менее 4,5 м для транспортных и грузоподъемных средств.

БКУ различных типов необходимо размещать на площадке отдельными рядами.

3.90. Для отвода талых и дождевых вод устраивают дренажные канавки.

Площадкам придают уклон от середины к краям 0,02-0,03.

3.91. БКУ устанавливают на подкладки толщиной 15-20 см (деревянный брус), обеспечивающие устойчивость положения БКУ и сохранность изоляционного покрытия (для БКУ НУПа).

3.92. В зимнее время снег с проходов и БКУ необходимо удалять. Нельзя допускать вмерзания БКУ в грунт или лед.

#### 4. ТЕХНИКА БЕЗОПАСНОСТИ. ПОРЯДОК ДВИЖЕНИЯ. СИГНАЛИЗАЦИЯ

4.1. За соблюдение правил техники безопасности при погрузочно-разгрузочных работах несут ответственность сменные мастера заводов-изготовителей БКУ и прорабы на стройплощадках.

Рабочие по строповке и расстроповке БКУ должны быть обучены, проинструктированы и иметь удостоверение такелажника

Запрещается:

использование водителей на погрузочно-разгрузочных работах;

пробывание людей в непосредственной близости от автопоезда, а также на блок-боксе и внутри его во время погрузки и разгрузки;

погрузка и разгрузка блок-боксов под проводами линий электропередач или контактными сетями электрифицированных линий любого напряжения.

Погрузка и разгрузка выполняются крановщиком только по команде такелажника в присутствии водителя автопоезда.

4.2. Погрузочно-разгрузочные площадки в ночное время должны быть освещены в соответствии с СН 81-80 [17].

Нормы освещенности приведены в табл.7.

Таблица 7

Места производства работ и операций	Наименьшая освещенность, лк	Плотность, в которой нормируется освещенность
Автодороги и железные дороги	0,5	Горизонтальная
Открытые склады арматуры и элементов железобетонных конструкций, места разгрузки и погрузки железнодорожных вагонов и платформ	2	По же
Погрузка, установка, подъем, кантовка, разгрузка оборудования, строительных конструкций, деталей и материалов грузоподъемными кранами	10	Горизонтальная и вертикальная
Площадки приема и подачи материалов грузовыми подъемниками	10	Горизонтальная

1	2	3
Монтаж железобетонных строительных конструкций	3С	Горизонтальная и вертикальная
Подходы к рабочим местам (лестницы, леса и т.д.)	5	Горизонтальная

4.3. Сцепку и отцепку тягача с прицепом (полуприцепом) необходимо проводить на ровной горизонтальной площадке с твердым покрытием. Запрещается осуществлять сцепку и отцепку на скользкой или обледеневшей площадке. При вынужденном проведении этих работ на грунтовой площадке под упорное устройство полуприцепа необходимо подкладывать прочные подкладки.

Перед сцепкой и отцепкой нужно убедиться, заторможено ли полуприцеп стояночным тормозом и исправны ли и надежно ли укреплены к рамам седельно-сцепное устройство тягача и шкворень полуприцепа. Перед началом движения водитель обязан проверить надежность сцепки, исправность работы тормоза и световой сигнализации прицепа (полуприцепа).

4.4. Блочно-комплектные установки надлежит перевозить только по установленному маршруту. Если во время перевозки возникнут обстоятельства, требующие замены маршрута, то движение останавливают до получения нового разрешения на измененный маршрут.

До начала движения транспорта маршрут его на всем протяжении должен быть проверен и согласован с органами Госавтоинспекции [16].

В необходимых случаях по требованию местных органов ГАИ следует перевозить блок-боксы дополнительными автомобилями с проведением мероприятий по дооборудованию маршрута.

4.5. В пути следования водитель обязан периодически останавливаться и всесторонне осматривать автопоезд, обращая особое внимание на расположение и состояние груза, исправность работы тормозов и световой сигнализации. Также остановки для определения возможности и наиболее целесообразного и безопасного способа преодоления препятствий необходимо делать перед крутыми спусками, подъемами, железнодорожными переездами, низкими путепроводами, провисшими проводами контактной, электри-

ческой сети и воздушных линий электропередач и связи, а также перед другими опасными участками маршрута.

4.6. При движении автопоезда с грузом водитель должен проявлять особую осторожность, помня, что транспортный агрегат с блок-боксом имеет большую ширину и высоту, что увеличивает опасность наездов на пешеходов, столкновений с неподвижными предметами справа, со встречным транспортом слева, столкновений и задеваний вверху.

4.7. При соприкосновении с действующей электрической сетью водитель обязан движением автопоезда немедленно разорвать контакт с токонесущим проводом и заявить о случившемся в местную эксплуатационную службу электросетей. При обрыве блок-боксом электрического провода водитель обязан обеспечить безопасность окружающих от поражения электрическим током.

4.8. Водитель должен помнить, что при транспортировке блок-букса уменьшается видимость, что повышает опасность столкновений при обгоне другим автомобилем. Особенно велика опасность столкновений при поворотах, поэтому крутые повороты необходимо выполнять осторожно, на минимальной скорости.

4.9. Высокое расположение центра тяжести блок-букса, а также неровности микро- и макропрофиля дороги, продольные и поперечные уклоны на повышенной скорости могут вызвать раскачивание и падение груза.

4.10. Движение груженого автопоезда задним ходом допускается на небольшое расстояние со скоростью не более 5 км/ч под наблюдением другого человека.

4.11. При гололеде, тумане, ветре силой свыше 6 баллов транспортировка БКУ не допускается; после дождей во избежание сползания транспортной техники должны применяться шины на гусеницах и др.

4.12. Максимальная скорость на горных дорогах на подъемах и спусках 10 км/ч. Движение на подъеме производят на одной передаче, обеспечивающей преодоление подъема на всем протяжении.

При затяжных спусках следует применять торможение двигателем, включив одну из низших передач. На крутых спусках запрещается выключать сцепление и двигаться с выключенной передачей.



4.13. При резком ухудшении видимости следует съехать на обочину, остановить автомобиль и для предупреждения наезда других транспортных средств включить фары или развести костер.

4.14. Запрещается стоянка в тех местах, где дорога просматривается менее чем на 100 м в обоих направлениях.

4.15. На крутых подъемах для предупреждения возможности скатывания автомобиля, остановившегося на подъеме, следует применять специальные колодки, подкладываемые под колеса, или горные упоры.

4.16. На горных дорогах запрещена буксировка транспортных средств на гибкой сцепке, а при гололедице — даже на жесткой сцепке. Если буксирующее транспортное средство не имеет рабочего тормоза или он неисправен, то буксировать его можно транспортным средством, имеющим вдвое большую фактическую массу, и только на жесткой сцепке.

4.17. При работе тракторных поездов в горной и пересеченной местности необходимо выполнять следующие требования:

скорость движения не должна превышать 3 км/ч на опасных участках (на закрытых поворотах на въезде из площадок, при тумане и сильном снегопаде);

в условиях плохой видимости (туман, сильный снегопад) в процессе движения и на стоянке должно быть включено освещение;

при преодолении канав, насыпей, снежных заносов трактор нужно направлять перпендикулярно этим препятствиям;

затяжной крутой подъем следует преодолевать на одной из низших передач;

останавливать двигатель при движении на спуске запрещается; в случае заноса курсовое движение трактора восстанавливают включением гусеницы со стороны, противоположной заносу, а у колесного трактора снижают обороты двигателя, сцепление не выключают, рулевое управление поворачивают в сторону заноса.

4.18. При движении по песчаным грунтам для преодоления небольшого участка следует делать предварительный разгон, пересекая препятствие на возможно большей скорости. Участок сравнительно большой протяженности преодолевают на одной из средних передач, включая ее предварительно перед началом тяглого участка. В песках предпочтительнее движение по колеям

прошедшей машины, так как песок в ней несколько уплотнен. Не допускаются резкие повороты, так как создаются песчаные валы перед передними колесами.

4.19. При работе в пустынях и полупустынях необходимо тщательно изучить местность и маршрут, разведать наиболее труднопроходимые участки местности, наличие воды, определить пригодность воды для технических и бытовых нужд.

В пустынной местности следует установить на всем протяжении маршрута вехи и указатели для ориентировки.

4.20. В зимнее время перед организацией движения транспортных средств по ледяным переправам необходимо тщательное обследование трассы для определения толщины и качества льда, толщи снежного покрова на льду и на берегах, мест спуска на лед с берега и выезда со льда на берег.

4.21. Если толщина льда недостаточна для прохода транспортной техники, то производят его намораживание, но не более 0,7 от толщины первоначального слоя. Необходимая толщина льда, обеспечивающая безопасность переправы, приведена в табл.8.

Таблица 8

Полная масса транспортного средства, т	Необходимая толщина льда (см) при средней температуре воздуха (за 3 сут)			Дистанция между тяговыми машинами и между осями переправ (интервал), м
	-10°C и ниже	От -5 до 0°C	0°C и выше (кратковременная оттепель)	
1	2	3	4	5
<u>Гусеничные машины</u>				
4	18	20	23	10
6	22	24	28	15
10	28	31	35	20
16	36	40	45	25
20	40	44	50	25
30	49	54	61	35
40	57	83	71	40
<u>Колесные машины, тракторы</u>				
2	16	18	20	15
3	21	23	26	15
4	22	25	28	20
6	27	30	34	20
8	31	34	39	22
10	35	39	44	25

1	2	3	4	5
15	43	47	54	30
16	46	52	54	32
20	50	55	68	35

4.22. Продольный уклон спуска при съезде на переправу, а также подъема при въезде с нее не должен превышать 5-6%. Для исключения остановок и пробуксовывания транспорта береговой участок посыпают песком или мелким гравием.

4.23. При движении по ледяной переправе транспортной техники необходимо выполнять следующие меры безопасности:  
выезжать на лед плавно на одной из низших передач;  
перемещаться с постоянной скоростью, не превышающей 10-12 км/ч;

держат двери кабины машины открытыми.

Пассажиры должны переходить по льду пешком.

4.24. Перед переправой с каждой стороны должны быть установлены дорожные знаки и указатели ограничения грузоподъемности, направления и скорости движения транспортного средства.

4.25. В условиях Крайнего Севера водители должны пройти специальную подготовку по особенностям вождения и технического обслуживания автомобиля при низких температурах, хорошо изучить местность и дорожные условия маршрутов движения.

4.26. Автозимники на всем протяжении необходимо снабдить указателями; через каждые 50-80 км пути следует организовать пункты обогрева, отдыха и технической помощи.

4.27. Согласно правилам дорожного движения автопоезд должен иметь:

два световозвращающих приспособления красного цвета, каждое в виде равностороннего треугольника (сторона от 150 до 200 мм) с вершиной, обращенной вверх, расположенные на расстоянии не более 0,4 м от наружного габарита по ширине. На передней стенке прицепа должны быть размещены таким же образом два белых световозвращающих приспособления установленной формы;

опознавательный знак автопоезда - три фонаря оранжевого цвета, расположенные посередине кабины с промежутком между ними от 100 до 300 мм. При движении опознавательный знак должен быть включен в любое время суток.

Допускается эксплуатация опознавательных знаков автопоезда, представляющих равносторонний треугольник желтого цвета (сторона 250 мм) с устройством для внутреннего освещения;

знак аварийной остановки - равносторонний треугольник (сторона от 450 до 550 мм), выполненный из световозвращающих плашек (ширина от 40 до 50 мм) красного цвета с внутренней флуоресцентной вставкой красного цвета (общей площадью не менее 315 см<sup>2</sup>);

два зеркала заднего вида (справа и слева), установленные на расстояние, превышающее ширину блок-бруса на 100 мм;

страховочные башмаки, подкладываемые под колеса во время стоянки на уклоне.

4.28. Во время движения автопоезда в любое время суток, независимо от условий видимости, должен быть включен ближний свет фар.

## П Р И Л О Ж Е Н И Я

ПРОГНОЗИРОВАНИЕ ЭКСТРЕМАЛЬНЫХ ДИНАМИЧЕСКИХ НАГРУЗОК НА БКУ ПРИ ПЕРЕВОЗКЕ

Распределение максимальных динамических нагрузок на БКУ связи при транспортировке автомобильным транспортом приведено на рисунке приложения I. График построен на экстремально-вероятностной шкале.

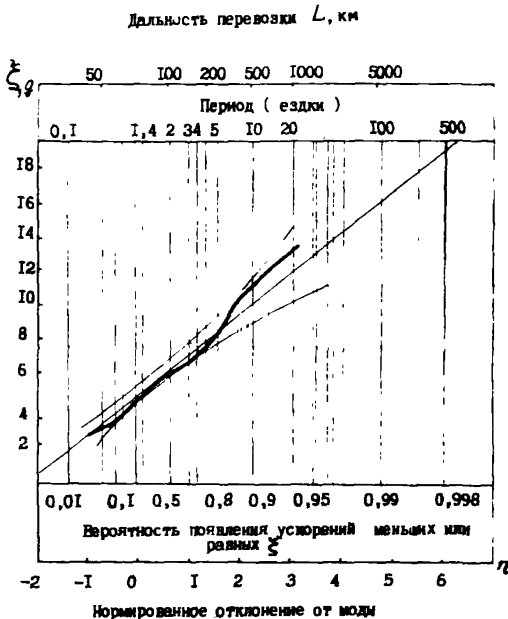


График распределения максимальных динамических нагрузок при перевозке блок-боксов БЩ-12

На основании вышеприведенной зависимости (см. рисунок приложения I) можно оценить наиболее вероятные экстремальные нагрузки при перевозке БКУ автотранспортом на различные расстояния. Так, наиболее вероятное максимальное ускорение, ожидаемое при перевозке БКУ на расстояние до 500 км по грунтовым дорогам, составит  $10,5g$ . С другой стороны, задаваясь определенным

запасом работоспособности, можно по графику определить требования к прочности БКУ связи. Так, при запасе работоспособности (вероятности появления ускорений меньших или равных заданным), равном 0,98, конструкция БКУ должна быть рассчитана на ускорение  $\dot{y} \geq 14,5g$ .

ДИНАМИЧЕСКИЕ НАГРУЗКИ ПРИ ПЕРЕВОЗКЕ БКУ

Во время транспортировки и погрузочно-разгрузочных работ возникают случайные динамические нагрузки (вибрации и удары), имеющие непрерывный спектр частот ограниченного диапазона. Степень динамического воздействия оценивают по величине ускорений, возникающих при вибрациях и ударах.

Железнодорожный транспорт

Среднеквадратические значения вертикальных ускорений колебаний при перевозке БКУ железнодорожным транспортом в зависимости от скорости движения, загрузки платформы, состояния железнодорожного пути изменяются в следующих пределах:

вертикальные  $a_f : (0,1-0,8)g$ ;

горизонтальные поперечные  $a_{n.2} = (0,4-1,0)g$ .

При этом наибольшая мощность спектра наблюдается в диапазоне частот до 15 Гц.

Одним из основных источников ударов при транспортировке по железной дороге являются ускорения в продольном направлении, возникающие при трогании с места, торможении, толчках при роспуске вагонов на сортировочных горках, при сцепке вагонов. При столкновении платформы находящихся на них изделий сообщаются вертикальные ускорения одного порядка с продольными, максимальная величина которых зависит не только от скорости движения, но и от конструкции и параметров амортизации вагонов, а также от крепления грузов [18]. Величина ускорения, действующего на транспортируемый груз при ударе вагонов, приведена на рис.1 приложения 2.

Максимальная частота относительных скоростей движения вагонов при столкновениях находится в пределах 6-12 км/ч.

Автомобильный транспорт

Динамические нагрузки, действующие на БКУ, перевозимые автомобильным транспортом, зависят от типа транспортного средства, степени его загрузки, ровности дорожной поверхности (реаль-



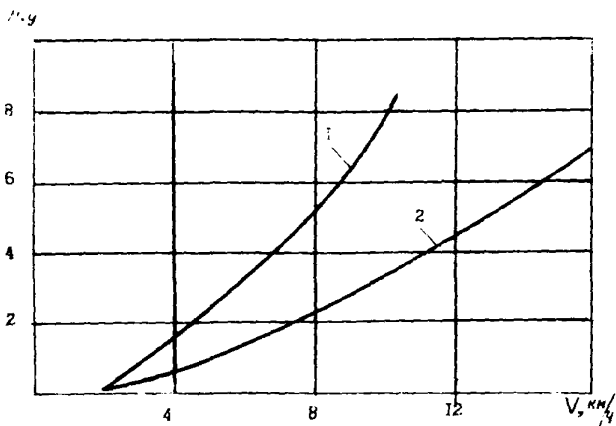


Рис. 1. График зависимости ускорения грузов при ударе платформ во время сцепки от относительной скорости их движения:

1 - жестко закрепленный груз; 2 - упруго закрепленный груз

ного микропрофиля полотна дороги) и скорости движения.

Наиболее интенсивные ускорения действуют в диапазоне от 0 до 20 Гц. При этом в большинстве случаев на этот диапазон частот приходится 30-90% от всей дисперсии ускорений в диапазоне от 0 до 100 Гц.

Неполное использование грузоподъемности транспортного агрегата приводит к увеличению действующих ускорений в 2-2,5 раза по сравнению с нагруженным автомобилем. Это особенно важно при выборе типа транспортного средства для перевозки блочно-комплектных установок связи.

Среднеквадратические значения ускорений в реальном диапазоне скоростей перевозки БКУ связи на объекты строительства находятся в пределах:

- |                           |                |
|---------------------------|----------------|
| вертикальные              | - (0,2-1,5) g; |
| горизонтальные поперечные | - (0,1-0,7) g; |
| горизонтальные продольные | - (0,1-0,4) g. |

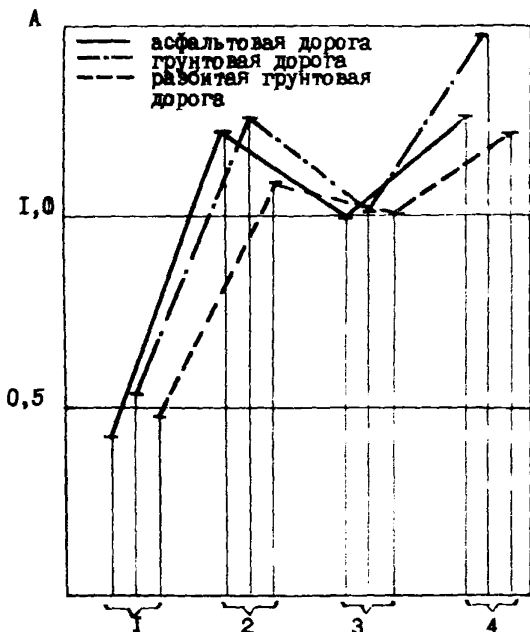


Рис.2. График распределения вертикальных ускорений:

1—кабина водителя; 2—начало блок-бокса; 3—центр блок-бокса; 4—конец блок-бокса

С увеличением скорости движения уровни ускорений, действующих на перевозимый объект, возрастают. Причем интенсивность роста тем выше, чем хуже ровность дороги. Так, на разбитой грунтовой дороге при увеличении скорости транспортного агрегата (ТА) в 2 раза динамические нагрузки возрастают в 2-3,5 раза.

Ускорения по длине ЕЗУ распределены неравномерно. Наибольшие ускорения наблюдаются по краям (на свесе блок-бокса) и превышают ускорения в центре ЕЗУ в 1,3-1,5 раза (рис.2 приложения 2).

При транспортировке БКУ по грунтовым дорогам со скоростями ниже  $V = 20-25$  км/ч закон распределения случайных ускорений согласуется с нормальным законом распределения. На более высоких скоростях движения вследствие появления нелинейных эффектов (отрыв колес прицепа от дороги, пробой подвески и др.) закон распределения вертикальных ускорений значительно отличается от нормального. Появляются выбросы ускорений, достигающие  $(10-12)g$ .

В кабине водителя тягача динамические нагрузки (вертикальные ускорения) в 2-3,5 раза ниже, чем на транспортируемом БКУ и имеют нормальный закон распределения мгновенных значений.

### Воздушный транспорт

В процессе транспортировки грузов самолетами на них в основном действуют вибрационные нагрузки, обусловленные работой двигателя. Ударные нагрузки при взлете и посадке действуют одновременно.

Сила ударов, которые испытывает транспортируемый груз при посадке самолета, зависит от типа самолета и местоположения груза в самолете.

На рис.3 приложения 2 показаны ударные спектры для некоторых условий посадки самолетов [8]. Из графика видно, что ударный спектр имеет широкий диапазон частот.

При транспортировке блок-боксов вертолетами на подвесе основные динамические нагрузки будут действовать при опускании блок-боксов на посадочную площадку. Ударные ускорения, действующие при этом на транспортируемый блок-бокс, не будут выше реальной величины ускорений, действующей на вертолет при посадке. Обычно максимальные ударные ускорения при посадке вертолета не превышают величины  $4g$ .

### Водный транспорт

При перевозке блок-боксов самоходными судами основным источником динамических нагрузок является ходовая вибрация, возбуждаемая гребными винтами. Частота ходовой вибрации, численно

определяемая произведением частоты вращения винта на число его лопастей, обычно не превышает частоты 50 Гц, при этом ее величина в нормальных условиях эксплуатации не превышает величины  $0,3 g$  [8].

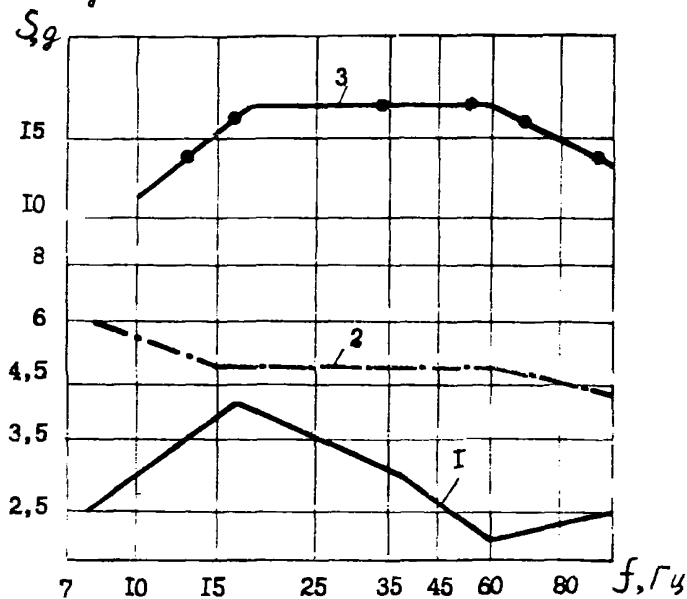


Рис. 3. Спектры ударов при посадке самолетов: 1—нормальной с поршневым двигателем; 2—нормальной с реактивным двигателем; 3—вынужденной посадки.

### Погрузочно-разгрузочные работы

Параметры случайных ударов при погрузочно-разгрузочных работах колеблются в широких пределах и определяются видом применяемых механизмов при погрузочно-разгрузочных работах, соблюдением правил производства погрузочно-разгрузочных работ, квалификацией лиц, выполняющих работы, их обращением с грузом.

Величина максимальной ударной нагрузки определяется возможной высотой падения груза, которая для контейнеров, бочков и др., превышающих 300 кг, составляет несколько сантиметров (до 15 см) и не превосходит величину  $1 g$  [8].

## **ЛИТЕРАТУРА**

1. Инструкция по индустриальной технологии и организации строительства наземных нефтегазопромысловых объектов на основе блочности. М., ВНИИСТ, 1977.
2. ГОСТ 13377-75. Надежность в технике. Термины и определения. М., Изд-во стандартов, 1975.
3. ГОСТ 1635С-80. Климат СССР. Районирование и характеристика параметров для промышленных изделий. М., Изд-во стандартов, 1971.
4. ГОСТ 21322-75Е. Изделия электронной техники. Механические и климатические воздействия. Классификация по условиям применения. М., Изд-во стандартов, 1976.
5. Рекомендации по транспортировке блок-боксов связи со смонтированной аппаратурой при строительстве объектов связи магистральных трубопроводов. Р 396-80. М., ВНИИСТ, 1981.
6. И л ь и н с к и й В. С. Защита аппаратов от динамических воздействий. М., "Энергия", 1970.
7. Правила устройства электроустановок ПУЭ-76. М., Энергия, 1977.
8. С у р о в ц е в Е. А. Амортизация радиоэлектронной аппаратуры. М., "Советское радио", 1977.
9. А.с. 933534 (СССР). Устройство для транспортировки и эксплуатации радиоэлектронной аппаратуры (ИИИ по строительству магистральных трубопроводов; авт.изобрет. А.Д.Яблоков, Г.А. Гедовиус. - Заявл. 21.08.80, № 2997986/28-13; опубл. в Б.И., 1982, № 21).
10. ГОСТ 14192-77. Маркировка грузов. М., Изд-во стандартов, 1978.
11. Технические условия погрузки и крепление грузов на открытом подвижном составе. М., "Транспорт", 1970.
12. ГОСТ 3282-74. Проволока стальная низкоуглеродистая общего назначения. М., Изд-во стандартов, 1975.
13. ГОСТ 2590-71. Сталь горячекатаная круглая. Сортамент. М., Изд-во стандартов, 1972.
14. ГОСТ 4028-63. Гвозди строительные. Конструкция и размеры. М., Изд-во стандартов, 1964.

15. Инструкция по загрузке и разгрузке серийных несамоходных сухогрузных судов (сборник). М., "Транспорт", 1981.

16. Инструкция по технологии и организации перевозки, погрузки, разгрузки и складирования труб больших диаметров при строительстве нефтегазопроводов (~~ВСН 2-135-81~~ ВСН 2-135-81 Миннефтегазстрой). М., ВНИИСТ, 1982.

17. СН 81-80 "Указания по проектированию электрического освещения строительных площадок". М., Стройиздат, 1980.

18. Бердичевский Б. Е. Вопросы обеспечения надежности радиоэлектронной аппаратуры при разработке. М., "Советское радио", 1977.

## СОДЕРЖАНИЕ

1. Общие положения .....	3
2. Конструктивно-технологические требования к БКУ связи .....	6
3. Технология и организация транспортировки БКУ связи .....	19
4. Техника безопасности. Порядок движения. Сигнализация .....	45
Приложения .....	53
Литература .....	62

---

Руководство

по технологии транспортировки блочно-комплектных устройств линий технологической связи в различных природно-климатических условиях

Р 527-84

Издание ВНИИСТА

Редактор И.Р.Беляева

Корректор Г.Ф.Меликова

Технический редактор Т.В.Берешева

---

Л- 74498 Подписано в печать 18/У 1984г. Формат 60x84/16

Печ.л. 4,25

Уч.-изд.л. 3,5

Бум.л. 2,125

Тираж 400 экз.

Цена 35 коп.

Заказ 50

---

Ротапринт ВНИИСТА