



ГОСУДАРСТВЕННЫЙ СТАНДАРТ
СОЮЗА ССР

СИСТЕМА ПРОЕКТНОЙ ДОКУМЕНТАЦИИ
ДЛЯ СТРОИТЕЛЬСТВА

**СХЕМЫ РАСПОЛОЖЕНИЯ ЭЛЕМЕНТОВ
СБОРНЫХ КОНСТРУКЦИЙ**

ГОСТ 21.502—78

Издание официальное

Цена 3 коп.

ГОСУДАРСТВЕННЫЙ КОМИТЕТ СССР
ПО ДЕЛАМ СТРОИТЕЛЬСТВА
Москва

РАЗРАБОТАН Государственным комитетом СССР по делам строительства

ИСПОЛНИТЕЛИ

С. И. Зюзин (руководитель темы); **В. П. Абарыков**; **Е. А. Дроздова**;
Б. С. Козлов; **В. П. Пастернак**; **Е. В. Перелыгин**; **Я. Г. Тимофеев**; **В. Н. Семенов**, канд. технич. наук; **В. В. Фетисов**

ВНЕСЕН Государственным комитетом СССР по делам строительства

Начальник отдела **В. А. Алексеев**

УТВЕРЖДЕН И ВВЕДЕН В ДЕЙСТВИЕ Постановлением Государственного комитета СССР по делам строительства от 9 августа 1978 г. № 160

Система проектной документации для
строительства
**СХЕМЫ РАСПОЛОЖЕНИЯ ЭЛЕМЕНТОВ СБОРНЫХ
КОНСТРУКЦИЙ**

**ГОСТ
21.502—78**

System of design documents for construction.
Layout schemes of members of precast structures

Постановлением Государственного комитета СССР по делам строительства
от 9 августа 1978 г. № 160 срок введения установлен

с 01.07. 1979 г.

Несоблюдение стандарта преследуется по закону

1. Настоящий стандарт устанавливает правила выполнения схем расположения элементов сборных конструкций зданий и сооружений всех отраслей промышленности и народного хозяйства.

2. Схема расположения элементов сборных конструкций (далее именуемая схемой расположения) — чертеж, на котором показаны в виде условных или упрощенных изображений элементы конструкций и связи между ними.

3. Схемы расположения выполняют для каждой группы элементов сборных конструкций, связанных условиями и последовательностью производства строительно-монтажных работ (например: фундаменты, фундаментные балки и другие подземные конструкции; колонны, связи по колоннам, подкрановые балки, рамы ворот; фермы (балки) и связи покрытия; плиты покрытия).

4. Элементы конструкций на схемах расположения изображают в плане или видах конструкций, которые при необходимости дополняют разрезами, фрагментами и узлами.

5. Схемы расположения сложных пространственных конструкций выполняют по отдельным плоскостям.

6. Схемы расположения выполняют в масштабах 1:100, 1:200 или 1:400 и 1:500; фрагменты — 1:50 или 1:100; узлы — 1:5, 1:10 или 1:15 и 1:20.

7. На схемах расположения указывают: координационные оси здания (сооружения), расстояния между ними и крайними осями;

привязку поверхностей или осей элементов конструкций к координационным осям или, в необходимых случаях, к другим элементам конструкций зданий (сооружений):

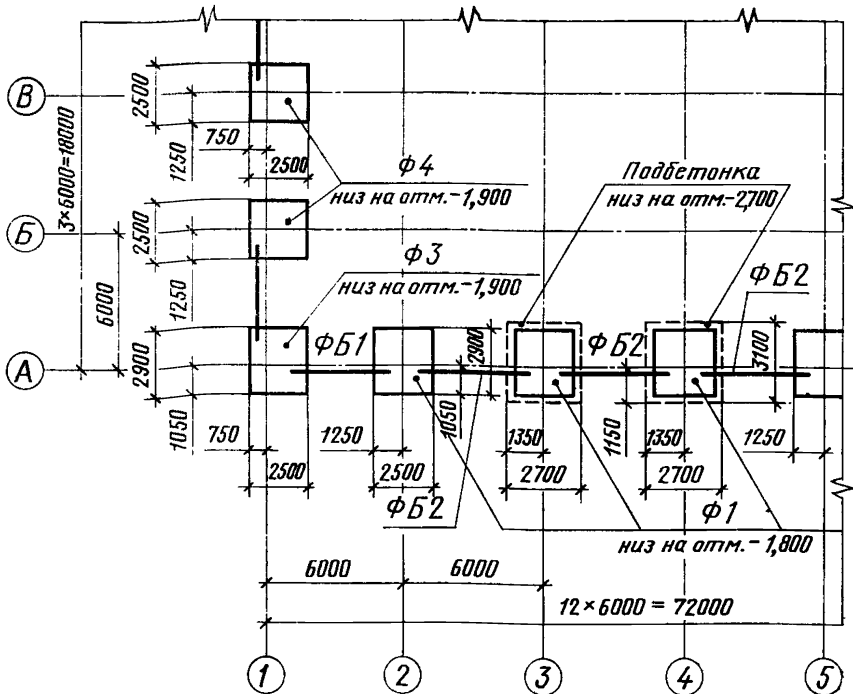
марки элементов сборных конструкций, монолитных участков и соединительных изделий (соединительные изделия допускается указывать и маркировать на узлах схем расположения);

отметки наиболее характерных уровней элементов конструкций (подшвы фундаментов, верх консолей, стыков колонн и т. п.); ссылки на узлы;

метки для установки в проектное положение элементов конструкций, имеющих несимметричное расположение закладных изделий и другие отличительные признаки.

На схемах расположения, при необходимости, приводят указания о порядке монтажа, замоноличивания швов, а также требования к монтажным соединениям.

На схемах расположения элементов фундаментов и других подземных конструкций, кроме того, указывают размеры фундаментов, подбетонки и привязку их к координационным осям. Пример оформления схемы расположения элементов фундаментов приведен на черт. 1.



Черт. 1

Марки упоров для кранов указывают на схемах расположения подкрановых балок. Сечение и длину крановых рельсов, а также элементы их крепления приводят в спецификации к схеме расположения подкрановых балок.

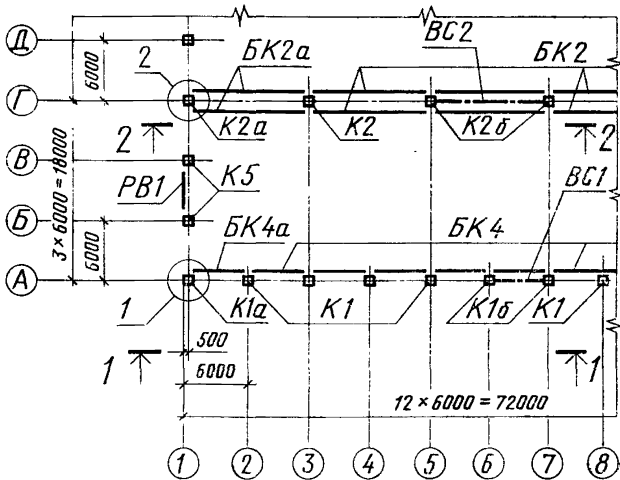
Пример оформления схемы расположения колонн и подкрановых балок одноэтажных зданий приведен на черт. 2, колонн и элементов перекрытий многоэтажных зданий — на черт. 3, плит покрытия — на черт. 4.

8. Схемы расположения панелей стен и перегородок при многорядном расположении панелей в пределах этажа выполняют в плоскости стен, перегородок (черт. 5), при однорядном расположении — в виде плана.

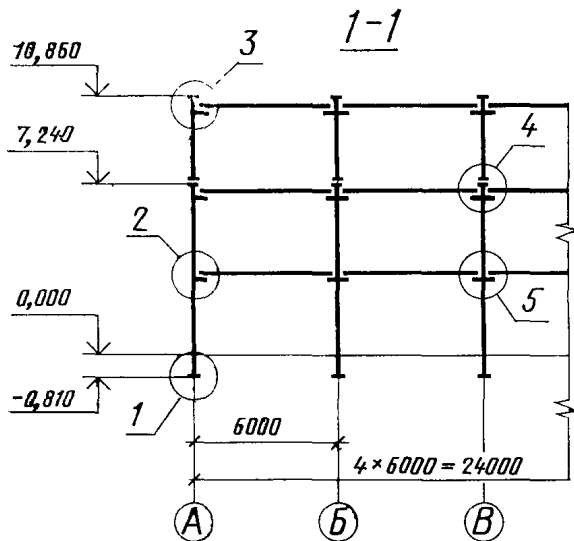
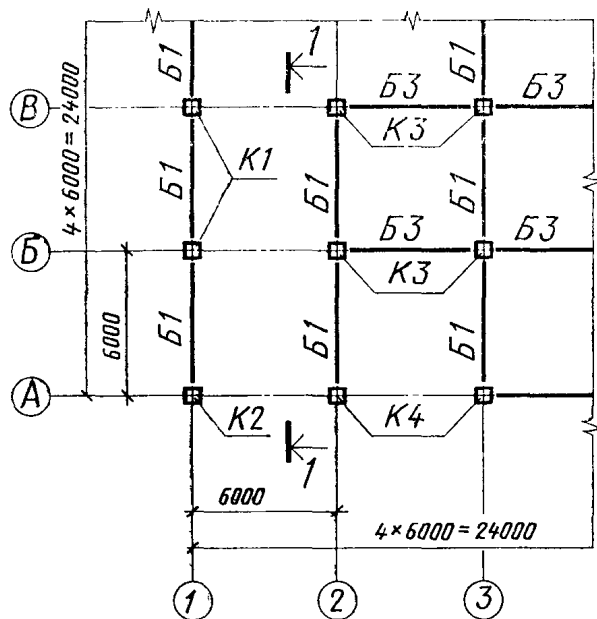
Схемы расположения панелей стен, выполненных в виде плана, допускается совмещать со схемами расположения панелей перегородок, санитарно-технических кабин, вентиляционных блоков, лестниц и других элементов (черт. 6).

9. На листе, где помещены схемы расположения элементов фундаментов и других подземных конструкций, приводят сведения о грунтах (основаниях), уровне и характере грунтовых вод, глубине промерзания, а также указания по устройству подготовки под фундаменты и особых условиях производства работ.

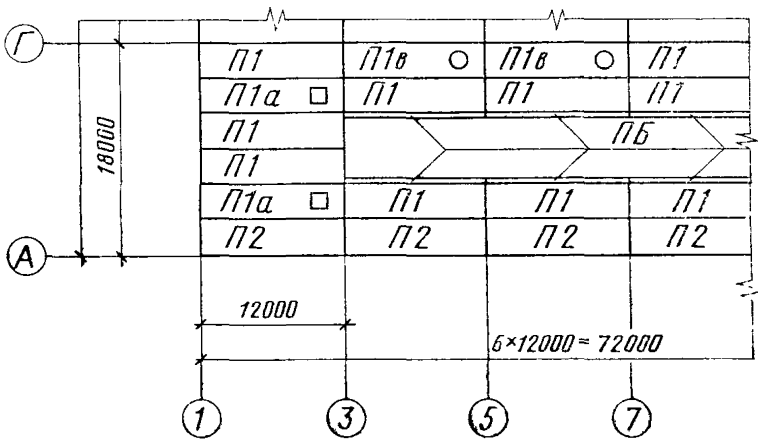
Если схемы расположения элементов фундаментов и других подземных конструкций выполнены на нескольких листах, то указанные сведения приводят на первом листе.



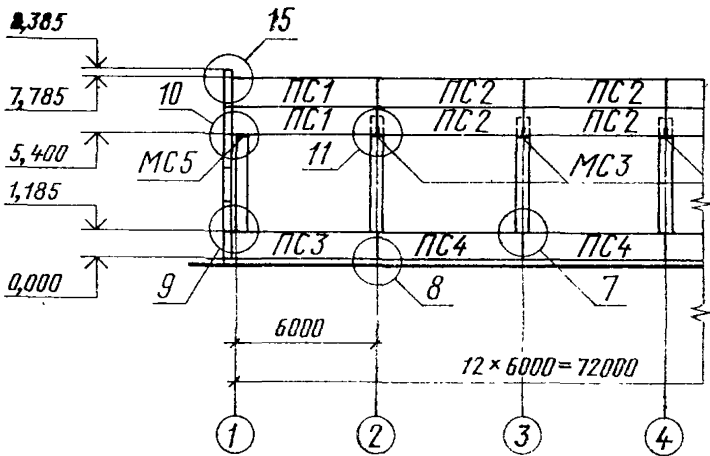
Черт. 2



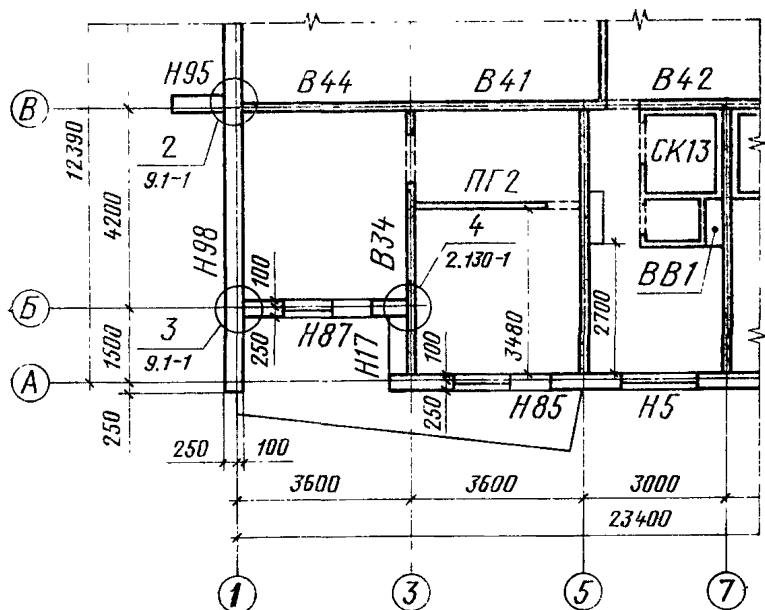
Черт. 3



Черт. 4



Черт. 5



Черт. 6

Если чертежи фундаментов и других подземных конструкций выпускают в виде основного комплекта, то указанные сведения приводят в общих данных (заглавном листе).

10. В наименовании схем расположения, при необходимости, приводят сведения, определяющие положение конструкции в здании (сооружении), например: «Схема расположения элементов перекрытия на отм. 7.200».

11. К схемам расположения выполняют спецификацию по установленной форме.

Редактор *В. П. Огурцов*
 Технический редактор *О. Н. Никитина*
 Корректор *В. М. Смирнова*

Сдано в набор 17.11.78 Подп. в печ. 12.12.78 0,5 п. л. 0,27 уч.-изд. л. Тир. 200000 Цена 3 коп.

Ордена «Знак Почета» Издательство стандартов, Москва, Д-557, Новопресненский пер., 3
 Калужская типография стандартов, ул. Московская 266. Зак. 3307