

ТИПОВОЙ ПРОЕКТ

407-3-397 м. 86

ОБЩЕПОДСТАНЦИОННЫЙ ПУНКТ УПРАВЛЕНИЯ

ТИП II

ДЛЯ РАЙОНОВ С ВЕЧНОМЁРЗЛЫМИ ГРУНТАМИ

СТЕНЫ ИЗ БЕТОННЫХ КАМНЕЙ

АЛЬБОМ IV

СТРОИТЕЛЬНЫЕ ИЗДЕЛИЯ

|               |  |  |  |                 |  |
|---------------|--|--|--|-----------------|--|
|               |  |  |  | <i>Привязки</i> |  |
|               |  |  |  |                 |  |
|               |  |  |  |                 |  |
|               |  |  |  |                 |  |
|               |  |  |  |                 |  |
| <i>Изм. №</i> |  |  |  |                 |  |

Типовой проект 407-3-397 м. 86. Албом № 40222 м. 86-1

ТИПОВОЙ ПРОЕКТ 407-3-397 м. 86  
 ОБЩЕПОДСТАНЦИОННЫЙ ПУНКТ УПРАВЛЕНИЯ ТИП II  
 ДЛЯ РАЙОНОВ С ВЕЧНОМЁРЗЛЫМИ ГРУНТАМИ  
 СТЕНЫ ИЗ БЕТОННЫХ КАМНЕЙ

АЛЬБОМ IV  
 СОСТАВ ПРОЕКТА:

- Альбом I Общая пояснительная записка
- Альбом II Архитектурно-строительные решения
- Альбом III Электротехнические и санитарно-технические решения
- Альбом IV Строительные изделия
- Альбом V Ведомости потребности в материалах
- Альбом VI Сметы.

ПРИМЕНЕННЫЕ МАТЕРИАЛЫ

Типовые проектные решения 407-03-332 Альбом I, II  
 Поставщик - Свердловский филиал ЦИТП.

РАЗРАБОТАН ТОМСКИМ ОТДЕЛЕНИЕМ  
 ИНСТИТУТА „ЭНЕРГОСЕТЬПРОЕКТ“

ГЛАВНЫЙ ИНЖЕНЕР ОТДЕЛЕНИЯ *Калинин* СИБИРЕВ В.  
 ГЛАВНЫЙ ИНЖЕНЕР ПРОЕКТА *Гонин* ГОНИН В.

РАБОЧИЙ ПРОЕКТ УТВЕРЖДЕН И ВВЕДЕН  
 В ДЕЙСТВИЕ МИНЭНЕРГО СССР  
 ПРОТОКОЛ № 19 ОТ 21.05.84

*1027874/4.11/69*

|  |  |  |  |                 |
|--|--|--|--|-----------------|
|  |  |  |  | <i>привязан</i> |
|  |  |  |  |                 |
|  |  |  |  |                 |
|  |  |  |  |                 |
|  |  |  |  |                 |

Типовой проект 407-3-397-м. 86 Альбом IV № 10212 тм - IV-2

инд. №

## Содержание альбома

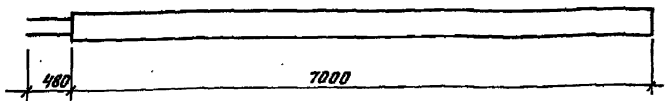
| Обозначение     | Наименование                                 | Стр.   |
|-----------------|--|--------|
| 1               | 2  | 3      |
|                 | Содержание альбома №                         | 2, 3   |
| АСН-001         | Свая СМТ 7-32а                               | 4      |
| -002            | Свая СМТ 7-32б                               | 4      |
| -003-К1.А.1...3 | Колонны К30-1-1а, К30-1-1б, К30-1-1в,        |        |
|                 | К30-1-1г, К30-1-1д, К30-1-1е                 | 5, 6   |
| -004            | Колонна К30-1-1                              | 9      |
| -005            | Ведомость расхода стали на                   |        |
|                 | колонну                                      | 10     |
| -006-К2 А.1...3 | Колонны К30-6-1, К30-6-1а, К30-6-1б,         |        |
|                 | К30-6-1в, К30-6-1г.                          | 11, 12 |
| -007            | Колонна К30-6-1                              | 14     |
| -008 а. 1, 2    | Плита ПР16-58, 15св; ПР16-58, 15св,          |        |
|                 | ПР16-58, 15св, ПР16-58, 15св, ПР16-58, 15св, |        |
|                 | ПР16-58, 15св, ПР16-58, 15св, ПР16-58, 15св  | 15, 16 |
| -009            | Плита покрытия ПГ-2А@ВТб, ПГ-3А@Тб           | 17     |
| -010            | Плита покрытия ПГ-2А@ВТб, ПГ-3А@Тб           | 17     |
| -011            | Плита покрытия ПГ-2А@ВТб, ПГ-3А@Тб           | 18     |
| -012            | Плита покрытия ПГ-2А@ВТг, ПГ-3А@Тг           | 18     |
| -013            | Плита покрытия ПВ7-2А@ВТб, ПВ7-3А@Тб         | 19     |
| -014            | Плита покрытия ПГ-2А@ВТб, ПГ-3А@Тб           | 19     |
| -015            | Плита покрытия ПВ7-2А@ВТб, ПВ7-3А@Тб         | 20     |
| -016            | Плита покрытия ПВ7-2А@ВТб, ПВ7-3А@Тб         | 20     |

| Обозначение  | Наименование                         | Стр. |
|--------------|--------------------------------------|------|
| АСН-017      | Балка 1БСТб-5А@Тб                    | 21   |
| -018         | Плита покрытия ПВ7-2А@ВТб, ПВ7-3А@Тб | 21   |
| -019         | Панель ПС60.9.3.0-6.А-31а            | 22   |
| -020         | Панель ПС60.9.3.0-6.А-36а,           |      |
|              | ПС60.9.3.0-6.А-38а                   | 22   |
| -021         | Панель ПС63, 5.12.3.0-6.А-2.43а      | 23   |
| -022         | Панель ПС30.18.3.0-6.А-53а           | 23   |
| -023         | Панель ПС30.9.3.0-6.А-53а            | 24   |
| -024         | Панель ПС60.18.3.0-6А-31а            | 24   |
| -025         | Марка МП1                            | 25   |
| -026         | Марка МП2                            | 25   |
| -027         | Марка МП3                            | 26   |
| -028         | Марка МП4                            | 26   |
| -029         | Марка МП (МП5, МП6)                  | 27   |
| -030 а. 1, 2 | Марка МП (МП7, МП8, МП9)             | 28   |
| -031         | Марка МП (МП10, МП11)                | 30   |
| -032         | Марка МП-12                          | 31   |
| -033         | Марка МП-13                          | 32   |
| -034         | Марка МП-14                          | 32   |
| -035         | Марка МП (МП15, МП16)                | 33   |
| -036         | Марка МП (МП17, МП18)                | 33   |
| -037         | Марка МП (МП19, МП20)                | 34   |
| -038         | Марка МП-21                          | 35   |
| -039         | Марка МП-22                          | 35   |

10378 ТЛ/С.0.2/69



Типовой проект 407-3-397 м.б. Альбом IV 10272 тм-П-5



Ведомость расхода стали на элемент, кг

| Марка элемента | Изделия арматурные |              |              |              |              |              | Изделия закладные |              |              |              |              |      | Общий расход |
|----------------|--------------------|--------------|--------------|--------------|--------------|--------------|-------------------|--------------|--------------|--------------|--------------|------|--------------|
|                | Арматура класса    |              |              |              |              |              | Арматура класса   |              |              |              |              |      |              |
|                | А II               |              | А I          |              | Вр I         |              | А I               |              | А I          |              | А I          |      |              |
|                | ГОСТ 5781-82       | ГОСТ 5781-82 | ГОСТ 5781-82 | ГОСТ 5781-82 | ГОСТ 5781-82 | ГОСТ 5781-82 | ГОСТ 5781-82      | ГОСТ 5781-82 | ГОСТ 5781-82 | ГОСТ 5781-82 | ГОСТ 5781-82 |      |              |
| φ16            | Ито-го             | φ14          | Ито-го       | φ5           | Ито-го       | φ12          | Ито-го            | φ20хб        | Ито-го       |              |              |      |              |
| СМТ 7-32а      | 46,83              | 46,83        | 3,32         | 3,32         | 5,39         | 5,39         | 0,92              | 0,92         | 2,65         | 2,65         | 3,57         | 59,1 |              |

- Геометрические размеры и армирование сваи СМТ 7-32а должны соответствовать свае СМТ-7-32 по серии 1.011-8м.
- Морозостойкость сваи Мрз 300, В-4.

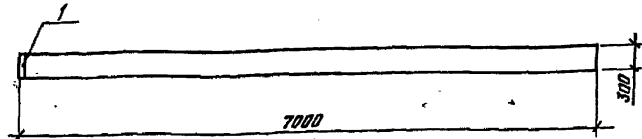
Привязан

|  |  |  |  |
|--|--|--|--|
|  |  |  |  |
|  |  |  |  |
|  |  |  |  |

Инв. №

|                   |           |     |                   |          |         |
|-------------------|-----------|-----|-------------------|----------|---------|
| ТП 407-3-397 м.бб |           |     | АСН-001           |          |         |
| ГНП               | Гоним     | Фом | Стадия            | Масса    | Масштаб |
| Н.контр.          | Сергиенко | Сз  | Р                 | 1800     | 1:50    |
| Нач. отд.         | Волков    | Вол | Свая СМТ 7-32а    |          |         |
| Л.сп.СО           | Сергиенко | Сз  | Лист              | Листов 1 |         |
| Нач. сект.        | Кириллова | Ки  | Энергосетьпроект  |          |         |
| Рук. гр.          | Мокина    | Мо  | Томское отделение |          |         |
| Техник            | Зинченко  | Зи  |                   |          |         |

Формат А4



| Формат | Лист | Поз. | Обозначение | Наименование      | Кол. | Примеч. |
|--------|------|------|-------------|-------------------|------|---------|
|        |      |      |             |                   |      |         |
|        |      |      |             | Сборочные единицы |      |         |
|        |      |      |             |                   |      |         |
| А4     | 1    |      | АСН-054     | Марка ЗД-1        | 1    |         |

- Остальное см. серию 1.011.1-8м сваи СМТ 7-32.
- Морозостойкость сваи Мрз 300, В-4.

Привязан

|  |  |  |  |
|--|--|--|--|
|  |  |  |  |
|  |  |  |  |
|  |  |  |  |

Инв. №

|                   |           |     |                   |          |         |
|-------------------|-----------|-----|-------------------|----------|---------|
| ТП 407-3-397 м.бб |           |     | АСН-002           |          |         |
| ГНП               | Гоним     | Фом | Стадия            | Масса    | Масштаб |
| Н.контр.          | Сергиенко | Сз  | Р                 | 1800     | 1:50    |
| Нач. отд.         | Волков    | Вол | Свая СМТ 7-32б    |          |         |
| Л.сп.СО           | Сергиенко | Сз  | Лист              | Листов 1 |         |
| Нач. сект.        | Кириллова | Ки  | Энергосетьпроект  |          |         |
| Рук. гр.          | Жаткина   | Жа  | Томское отделение |          |         |
| Инжен.            | Вершинина | Ве  |                   |          |         |

Формат А4

Инв. № табл. Подпись и дата Исполн. инв. №

Инв. № табл. Подпись и дата Исполн. инв. №

Типовой проект 407-3-397 м.86 Альбом № 10212 м.86

| Формат | Лист | Масштаб                  | Обозначение  | Наименование                            | Кол. | Примеч. |
|--------|------|--------------------------|--------------|---|------|---------|
|        |      |                          |              | <u>Документация</u>                     |      |         |
|        |      |                          | АСН-003-К1СБ | Сборочный чертеж                        |      |         |
|        |      |                          | АСН-005      | Ведомость расхода<br>столы на колонны   |      |         |
|        |      |                          |              | <u>Сборочные единицы</u>                |      |         |
| А3     | 1    |                          | АСН-004      | Колонна К30-1-1                         |      |         |
|        |      |                          |              | <u>Переменные данные для исполнений</u> |      |         |
|        |      |                          |              | <u>АСН-003-К1</u>                       |      |         |
|        |      |                          |              | <u>Сборочные единицы</u>                |      |         |
|        | 2    | Серия 1.423-3 Б.2 л. 125 |              | Закладная деталь М2-1                   | 1    |         |
|        | 3    | Серия 1.423-3 Б.2 л. 141 |              | Закладная деталь М1-13                  | 2    |         |
|        |      |                          |              | <u>Детали</u>                           |      |         |
|        | 4    | Серия 1.423-3 Б.2 л. 142 |              | Петля М20-250                           | 2    |         |

Приблиз:

|  |  |  |  |
|--|--|--|--|
|  |  |  |  |
|  |  |  |  |

Инд. №

|             |           |     |                     |            |
|-------------|-----------|-----|---------------------|------------|
| ГВП         | Юхим      | Сер | ТД 407-3-397 м.86   | АСН-003-К1 |
| Н. контр.   | Сергиенко | Сер |                     |            |
| Мас. отд.   | Валков    | Сер |                     |            |
| Г. спец. СБ | Сергиенко | Сер | Колонна К30-1-10,   |            |
| Мас. сект.  | Курочкина | Сер | К30-1-1б, К30-1-1в, |            |
| Рис. гр.    | Мокшина   | Сер | К30-1-1г, К30-1-1д, |            |
| Инженер     | Першинова | Сер | К30-1-1е.           |            |

Формат А4

| Формат | Лист | Масштаб                  | Обозначение | Наименование             | Кол. | Примеч. |
|--------|------|--------------------------|-------------|--------------------------|------|---------|
|        |      |                          |             | <u>АСН-003-К1-01</u>     |      |         |
|        |      |                          |             | <u>Сборочные единицы</u> |      |         |
|        | 2    | Серия 1.423-3 Б.2 л. 125 |             | Закладная деталь М2-1    | 1    |         |
| А4     | 5    | АСН-054-01               |             | Закладная деталь ЗБ-2    | 4    |         |
|        | 6    | Серия 1.423-3 Б.2 л. 135 |             | Закладная деталь ИМ1-1   | 2    |         |
|        |      |                          |             | <u>Детали</u>            |      |         |
|        | 4    | Серия 1.423-3 Б.2 л. 142 |             | Петля М20-250            | 2    |         |
|        |      |                          |             | <u>АСН-003-К1-02</u>     |      |         |
|        |      |                          |             | <u>Сборочные единицы</u> |      |         |
|        | 2    | Серия 1.423-3 Б.2 л. 125 |             | Закладная деталь М2-1    | 1    |         |
| А4     | 5    | АСН-054-01               |             | Закладная деталь ЗБ-2    | 4    |         |
|        | 6    | Серия 1.423-3 Б.2 л. 135 |             | Закладная деталь ИМ1-1   | 2    |         |
|        |      |                          |             | <u>Детали</u>            |      |         |
|        | 4    | Серия 1.423-3 Б.2 л. 142 |             | Петля М20-250            | 2    |         |
|        |      |                          |             | <u>АСН-003-К1-03</u>     |      |         |
|        |      |                          |             | <u>Сборочные единицы</u> |      |         |
|        | 2    | Серия 1.423-3 Б.2 л. 125 |             | Закладная деталь М2-1    | 1    |         |
| А4     | 5    | АСН-054-01               |             | Закладная деталь ЗБ-2    | 3    |         |
|        | 3    | Серия 1.423-3 Б.2 л. 141 |             | Закладная деталь М1-13   | 2    |         |

Инд. № лист. Издается и востан. востан. отд. №

407-3-397 м.86 АСН-003-К1  
1027274/4.15/89

Туполобов проект 407-3-397 м. 86 Алюминий № 10212 тм-Д-7

| Формат | Знак | Колонки | Обозначение              | Наименование             | Кол. | Примеч. |
|--------|------|---------|--------------------------|--------------------------|------|---------|
|        |      |         |                          | <u>Детали</u>            |      |         |
|        |      | 4       | Серия 1.423-3 Б.2 л. 142 | Петля М 20-250           | 2    |         |
|        |      |         |                          | <u>АСИ-003-К1-04</u>     |      |         |
|        |      |         |                          | <u>Сборочные единицы</u> |      |         |
|        |      | 2       | Серия 1.423-3 Б.2 л. 125 | Закладная деталь М2-1    | 1    |         |
|        |      | 3       | Серия 1.423-3 Б.2 л. 141 | Закладная деталь М1-13   | 2    |         |
|        |      | 6       | Серия 1.423-3 Б.2 л. 135 | Закладная деталь НМ1-1   | 1    |         |
|        |      |         |                          | <u>Детали</u>            |      |         |
|        |      | 4       | Серия 1.423-3 Б.2 л. 142 | Петля М 20-250           | 2    |         |
|        |      |         |                          | <u>АСИ-003-К1-05</u>     |      |         |
|        |      |         |                          | <u>Сборочные единицы</u> |      |         |
|        |      | 2       | Серия 1.423-3 Б.2 л. 125 | Закладная деталь М2-1    | 1    |         |
|        |      | 3       | Серия 1.423-3 Б.2 л. 141 | Закладная деталь М1-13   | 2    |         |
| ИЧ     |      | 5       | АСИ - 054-01             | Закладная деталь 3А-2    | 3    |         |
|        |      | 6       | Серия 1.423-3 Б.2 л. 135 | Закладная деталь НМ1-1   | 1    |         |
|        |      |         |                          | <u>Детали</u>            |      |         |
|        |      | 4       | Серия 1.423-3 Б.2 л. 142 | Петля М 20-250           | 2    |         |

Привязки:

|  |  |  |  |
|--|--|--|--|
|  |  |  |  |
|  |  |  |  |
|  |  |  |  |
|  |  |  |  |

Инд. №

407-3-397 м. 86 АСИ-003-К1

Лист 3

Инд. № табл. Привязки и детали в том же №

407-3-397 м. 86

Инд. № табл. Привязки и детали в том же №

Типовой проект №07-3-397 м.86 Андом. Ц. №10272 ТМ-П-8

Рис. 1

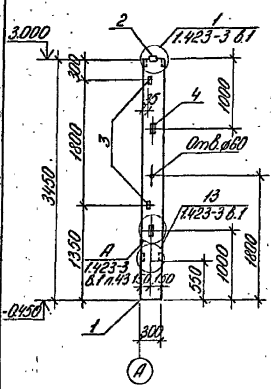
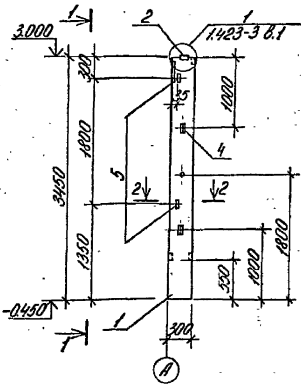
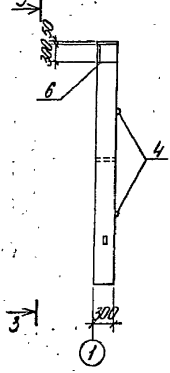


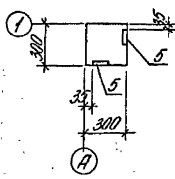
Рис. 2



Вид 1-1



Разрез 2-2



Вид 3-3

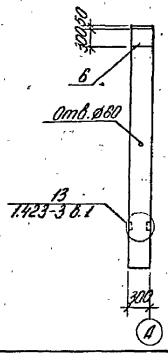
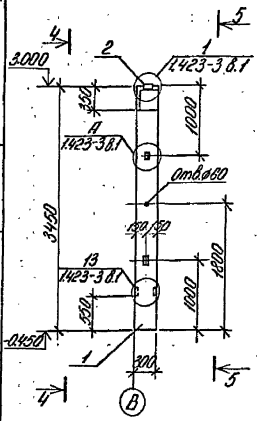
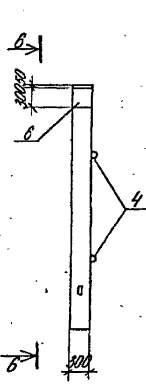


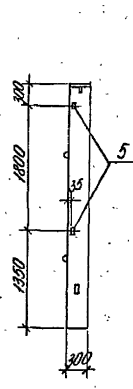
Рис. 3



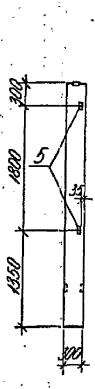
Вид 4-4



Вид 5-5



Вид 6-6



| Обозначение | Марка    | Рис. |
|-------------|----------|------|
| АСН-003-К1  | К30-1-1а | 1    |
| -01         | К30-1-1б | 2    |
| -02         | К30-1-1в | 3    |
| -03         | К30-1-1г | 4    |
| -04         | К30-1-1д | 5    |
| -05         | К30-1-1е | 6    |

|          |  |  |
|----------|--|--|
| Привязки |  |  |
|          |  |  |
|          |  |  |
|          |  |  |
|          |  |  |
|          |  |  |
|          |  |  |
|          |  |  |
|          |  |  |
|          |  |  |
|          |  |  |

Имб. №

П 407-3-397 м.86 АСН 003-К1 СБ

|           |           |      |
|-----------|-----------|------|
| ГМП       | Гоним     | СБ   |
| И.констр. | Сергеевко | СБ-2 |
| И.мат.    | Валков    | СБ-2 |
| И.ст. СД  | Сергеевко | СБ-1 |
| И.ч.сект. | Кириллова | СБ-1 |
| Вед.инж.  | Глазырина | СБ-1 |

Колонна К30-1-1а, К30-1-1б, К30-1-1в, К30-1-1г, К30-1-1д, К30-1-1е

|  |        |              |
|--|--------|--------------|
| Сталь  | Масса  | Масшт        |
| Р  | -      | 1:30<br>1:25 |
| лист 1   | лист 2 |              |
| Энергосетьпроект<br>Томское отделение<br>Формат А3 |        |              |



Титульный лист проекта 407-3-397 м.06. АИСОМ № 110272 ТМ-Ф-9

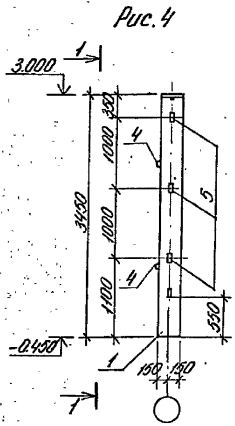
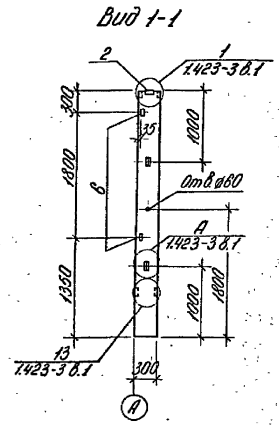
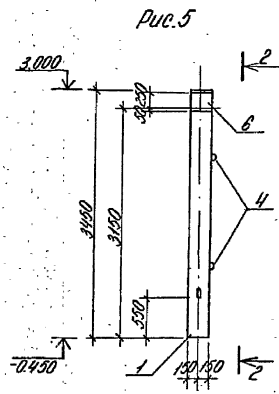


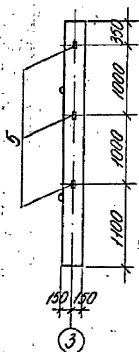
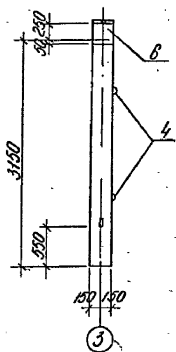
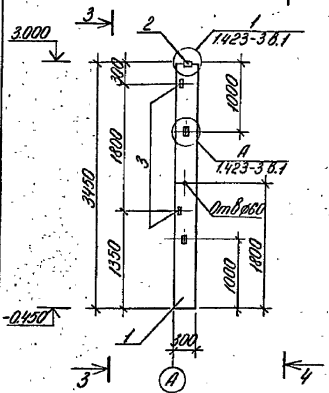
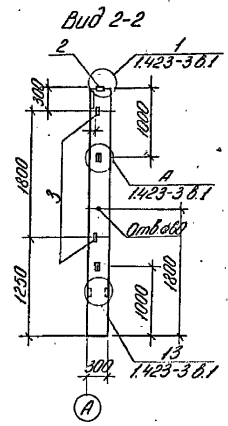
Рис. 6



Вид 3-3



Вид 4-4



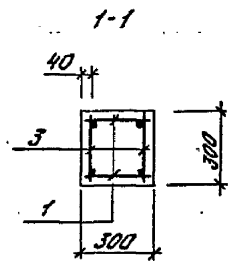
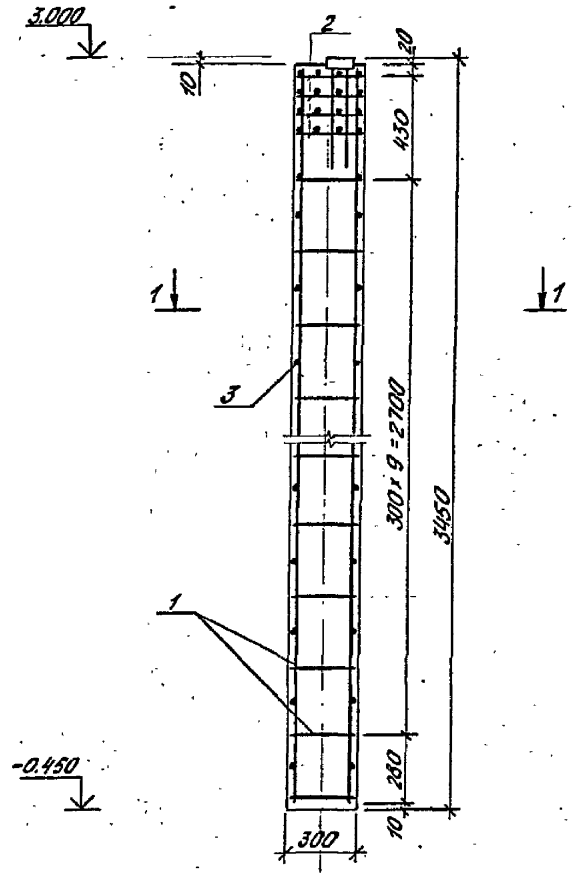
|          |  |  |  |
|----------|--|--|--|
| Привязан |  |  |  |
| Исполн   |  |  |  |
| Провер   |  |  |  |
| Инж. №   |  |  |  |

407-3-397 м.06 АИСОМ 003-К106

|      |   |
|------|---|
| Лист | 2 |
|------|---|

Формат А3

Типовой проект №ТЭ-397 м. 86 Альбом IV №10272 ТМ-10



| Формат | Зона | Лист | Обозначение              | Наименование                       | кол. | Примеч. |
|--------|------|------|--------------------------|------------------------------------|------|---------|
|        |      |      |                          |                                    |      |         |
|        |      |      |                          | <u>Сборочные единицы</u>           |      |         |
| А3     | 1    |      | АСУ-061-39               | Коркас КР45                        | 2    |         |
|        | 2    |      | Серия 1.423-3 6.2 л. 115 | сетка С-1                          | 4    |         |
|        |      |      |                          | <u>Детали</u>                      |      |         |
| Б4     | 3    |      |                          | Отдельный стержень<br>Ø 6,81 С-250 | 22   | 0,06 кг |
|        |      |      |                          | <u>Материалы</u>                   |      |         |
|        |      |      |                          | бетон М200 М3                      | 0,31 |         |

1. Детальное см. колонну К30-1 по серии 1.423-3 6.1

|        |  |  |
|--------|--|--|
| Приказ |  |  |
|        |  |  |
|        |  |  |
|        |  |  |
| Инв. № |  |  |

|           |           |      |                    |  |                                       |          |
|-----------|-----------|------|--------------------|--|---------------------------------------|----------|
|           |           |      | ТЭ 407-3-397 м. 86 |  | АСУ-004                               |          |
|           |           |      | КОЛОННА            |  | Лист                                  | Листов   |
|           |           |      | К30-1-1            |  | Р                                     | 775 1:20 |
| Г.И.П.    | ГОНИМ     | С.И. |                    |  |                                       |          |
| Н.Контр.  | ВЕРГУЕНКО | С.И. |                    |  |                                       |          |
| М.отдел.  | ФИЛАТОВ   | С.И. |                    |  |                                       |          |
| И.сп.с.О. | ВЕРГУЕНКО | С.И. |                    |  |                                       |          |
| И.сект.   | Курдюмова | С.И. |                    |  |                                       |          |
| Вед. инж. | Мазырина  | С.И. |                    |  |                                       |          |
|           |           |      |                    |  | Энергосетьпроект<br>Томское отделение |          |

формат А3

Инв. № подл. Модели и детали в архиве

Листов № 10272-7442-11

Типовой проект 407-3-397 м.86

Unit - ...

| Марка элемента | Изделия арматурные |     |        |              |        |       |      | Изделия закладные |        |      |              |      |       |        |              |        |       |               |       |       |       | Всего | Общий расход |
|----------------|--------------------|-----|--------|--------------|--------|-------|------|-------------------|--------|------|--------------|------|-------|--------|--------------|--------|-------|---------------|-------|-------|-------|-------|--------------|
|                | Арматура класса    |     |        |              |        |       |      | Арматура класса   |        |      |              |      |       |        | Прокат марки |        |       |               |       |       |       |       |              |
|                | А-I                |     |        | А-II         |        |       |      | А-I               |        |      | А-II         |      |       |        | ВСтЗкп2      |        |       | ВСтЗкп2       |       |       |       |       |              |
|                | ГОСТ 5781-82       |     |        | ГОСТ 5781-82 |        |       |      | ГОСТ 5781-82      |        |      | ГОСТ 5781-82 |      |       |        | ГОСТ 82-70*  |        |       | ГОСТ 8503-72* |       |       |       |       |              |
|                | φ 6                | φ 8 | Уголок | φ 16         | Уголок | φ 12  | φ 14 | φ 22              | Уголок | -8   | -10          | -14  | -20   | Уголок | 183-5        | Уголок |       |               |       |       |       |       |              |
| K30-1-1a       | 2,68               | 4,4 | 7,08   | 21,60        | 21,60  | 28,88 |      | 5,38              | 5,38   | 4,48 | 2,0          | 2,48 |       |        | 6,4          | 6,4    | 2,88  | 2,88          | 17,14 | 45,82 |       |       |              |
| K30-1-1d       | 2,68               | 4,4 | 7,08   | 21,60        | 21,60  | 28,88 | 0,4  | 5,38              | 5,78   | 3,84 | 6,0          | 2,8  | 12,64 | 7,04   | 13,6         | 6,4    | 27,04 |               |       | 45,46 | 74,17 |       |              |
| K30-1-1b       | 2,68               | 4,4 | 7,08   | 21,60        | 21,60  | 28,88 | 0,4  | 5,38              | 5,78   | 3,84 | 6,0          | 2,8  | 12,64 | 7,04   | 13,6         | 6,4    | 27,04 |               |       | 45,46 | 74,17 |       |              |
| K30-1-1e       | 2,68               | 4,4 | 7,08   | 21,60        | 21,60  | 28,88 |      | 5,38              | 5,38   | 3,36 | 2,0          | 5,36 | 5,28  |        |              | 6,4    | 11,68 | 2,88          | 2,88  | 25,3  | 53,98 |       |              |
| K30-1-1z       | 2,68               | 4,4 | 7,08   | 21,60        | 21,60  | 28,88 | 0,2  | 5,38              | 5,58   | 0,48 | 4,0          | 1,4  | 5,88  |        | 6,8          | 6,4    | 13,2  | 2,88          | 2,88  | 27,54 | 56,22 |       |              |
| K30-6-1        | 2,68               | 5,6 | 8,28   | 21,60        | 21,60  | 29,88 |      | 5,38              | 5,58   | 3,36 | 4,0          | 1,4  | 8,76  | 5,28   | 6,8          | 6,4    | 18,48 | 2,88          | 2,88  | 35,70 | 64,38 |       |              |
| K30-6-1a       | 2,68               | 5,6 | 8,28   | 21,60        | 21,60  | 29,88 | 0,2  | 5,38              | 5,38   |      | 3,0          | 3,0  |       |        | 12,4         | 12,4   |       |               |       | 20,78 | 50,66 |       |              |
| K30-6-1d       | 2,68               | 5,6 | 8,28   | 21,60        | 21,60  | 29,88 | 0,2  | 5,38              | 5,58   | 0,48 | 5,0          | 1,4  | 6,88  |        | 6,8          | 12,4   | 19,20 | 2,88          | 2,88  | 34,54 | 64,42 |       |              |
| K30-6-1b       | 2,68               | 5,6 | 8,28   | 21,60        | 21,60  | 29,88 |      | 5,38              | 5,38   | 0,72 | 3,0          |      | 3,72  |        |              | 12,4   | 12,4  | 4,32          | 4,32  | 25,62 | 55,70 |       |              |
| K30-6-1z       | 2,68               | 5,6 | 8,28   | 21,60        | 21,60  | 29,88 | 0,2  | 5,38              | 5,38   | 3,6  | 3,0          |      | 6,0   | 5,28   | 12,4         | 17,68  | 4,32  | 4,32          | 33,98 | 63,86 |       |       |              |
| K30-6-1e       | 2,68               | 5,6 | 8,28   | 21,60        | 21,60  | 29,88 | 0,2  | 5,38              | 5,58   | 3,45 | 5,0          | 1,4  | 9,85  | 5,28   | 6,8          | 12,4   | 24,48 | 2,88          | 2,88  | 42,79 | 72,67 |       |              |

Привязки

|  |  |  |  |
|--|--|--|--|
|  |  |  |  |
|  |  |  |  |
|  |  |  |  |
|  |  |  |  |

Шк. №

ГНП Гоним

И.С.С. Сергиенко

Нач. отд. Вадков

И.А.С. Сергиенко

Нач. сект. Корнилова

Вед. инж. Глазголина

ТП 407-3-397 м.86

АСИ-005

Ведомость расхода стали на колонну.

| Стандарт | Лист | Листов |
|----------|------|--------|
| Р        |      | 1      |

Энергосетьпроект

Томское отделение

Копирован Ломоид

Формат А3

Альбом № 10272 тм. Д-12

Топограф проект 407-3-397 м. 86

| Формат<br>Листа | Масштаб | Обозначение              | Наименование                                | Кол. | Примеч. |
|-----------------|---------|--------------------------|---|------|---------|
|                 |         |                          | <u>Документация</u>                         |      |         |
|                 |         | АСН-006-К2СВ             | Сборочный чертеж                            |      |         |
|                 |         | АСН-005                  | Ведомость расхода<br>стали на колонну       |      |         |
|                 |         |                          | <u>Сборочные единицы</u>                    |      |         |
| А3              | 1       | АСН-007                  | Колонна К30-В-1                             |      |         |
|                 |         |                          | <u>Переменные данные<br/>для исполнений</u> |      |         |
|                 |         |                          | <u>АСН-006-К2</u>                           |      |         |
|                 |         |                          | <u>Сборочные единицы</u>                    |      |         |
|                 | 7       | Серия 1.423-3 В.2 л. 126 | Закладная деталь М2-4                       | 1    |         |
|                 |         |                          | <u>Детали</u>                               |      |         |
|                 | 4       | Серия 1.423-3 В.2 л. 142 | Петля М20-250                               | 2    |         |

|          |  |  |  |
|----------|--|--|--|
| Привязки |  |  |  |
|          |  |  |  |
|          |  |  |  |
| Инв. №   |  |  |  |

|            |          |      |  |                            |
|------------|----------|------|--|----------------------------|
| ГИП        | Томин    | Инж. | 407-3-397 м. 86  | АСН-006-К2                 |
| Н. контр.  | Борженко | Инж. |  |                            |
| Нач. отд.  | Валков   | Инж. |  |                            |
| Н. спец.   | Степанов | Инж. |  |                            |
| Нач. сект. | Каримов  | Инж. | Колонна К30-В-1,<br>К30-В-1а, К30-В-1б,<br>К30-В-1в, К30-В-1г. | Отдел Лист Листов<br>р 7 3 |
| Рук. гр.   | Могин    | Инж. |  |                            |
| Техник     | Тинченко | Инж. |  |                            |

Формат А4

Инв. № таб. Подпись и дата

| Формат<br>Листа | Масштаб | Обозначение              | Наименование             | Кол. | Примеч. |
|-----------------|---------|--------------------------|--------------------------|------|---------|
|                 |         |                          | <u>АСН-006-К2-01</u>     |      |         |
|                 |         |                          | <u>Сборочные единицы</u> |      |         |
|                 | 3       | Серия 1.423-3 В.2 л. 141 | Закладная деталь М1-13   | 2    |         |
|                 | 6       | Серия 1.423-3 В.2 л. 135 | Закладная деталь М1-1    | 1    |         |
|                 | 7       | Серия 1.423-3 В.2 л. 126 | Закладная деталь М2-4    | 1    |         |
|                 |         |                          | <u>Детали</u>            |      |         |
|                 | 4       | Серия 1.423-3 В.2 л. 142 | Петля М20-250            | 2    |         |
|                 |         |                          | <u>АСН-006-К2-02</u>     |      |         |
|                 |         |                          | <u>Сборочные единицы</u> |      |         |
|                 | 3       | Серия 1.423-3 В.2 л. 141 | Закладная деталь М1-13   | 3    |         |
|                 | 7       | Серия 1.423-3 В.2 л. 126 | Закладная деталь М2-4    | 1    |         |
|                 |         |                          | <u>Детали</u>            |      |         |
|                 | 4       | Серия 1.423-3 В.2 л. 142 | Петля М20-250            | 2    |         |
|                 |         |                          | <u>АСН-006-К2-03</u>     |      |         |
|                 |         |                          | <u>Сборочные единицы</u> |      |         |
|                 | 3       | Серия 1.423-3 В.2 л. 141 | Закладная деталь М1-13   | 3    |         |
|                 | 5       | АСН-054-01               | Закладная деталь ЗА-2    | 3    |         |
|                 | 7       | Серия 1.423-3 В.2 л. 126 | Закладная деталь М2-4    | 1    |         |

|          |  |  |  |
|----------|--|--|--|
| Привязки |  |  |  |
|          |  |  |  |
|          |  |  |  |
| Инв. №   |  |  |  |

|                 |            |      |   |
|-----------------|------------|------|---|
| 407-3-397 м. 86 | АСН-006-К2 | Лист | 2 |
|-----------------|------------|------|---|

Формат А4

Инв. № таб. Подпись и дата

Тилловий проект 407-3-397 м.86 А.модом IV №102727 м. IV-13

| Формат | Бумага | Листинга | Обозначение                | Наименование             | Кол. | Примеч. |
|--------|--------|----------|----------------------------|--------------------------|------|---------|
|        |        |          |                            | <u>Детали</u>            |      |         |
|        |        |          | 4 Серия 1.423-3 в.2 л. 142 | Петля М20-250            | 2    |         |
|        |        |          |                            | <u>АСН-006-К2-04</u>     |      |         |
|        |        |          |                            | <u>Сборочные единицы</u> |      |         |
|        |        |          | 3 Серия 1.423-3 в.2 л. 144 | Закладная деталь М1-13   | 1    |         |
|        |        |          | 5 АСН-054-01               | Закладная деталь 3А-2    | 3    |         |
|        |        |          | 6 Серия 1.423-3 в.2 л. 135 | Закладная деталь НМ1-1   | 1    |         |
|        |        |          | 7 Серия 1.423-3 в.2 л. 126 | Закладная деталь М2-4    | 1    |         |
|        |        |          | 8 Серия 1.423-3 в.2 л.     | Закладная деталь М1-14   | 1    |         |
|        |        |          |                            | <u>Детали</u>            |      |         |
|        |        |          | 4 Серия 1.423-3 в.2 л. 142 | Петля М20-250            | 2    |         |

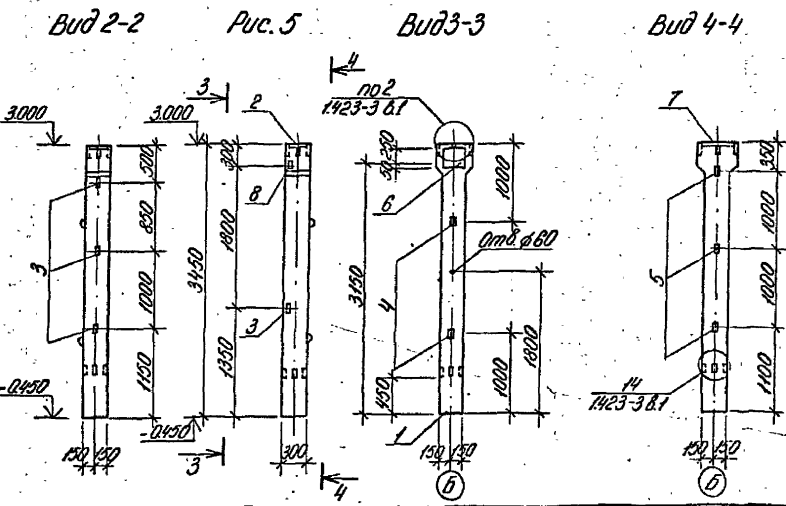
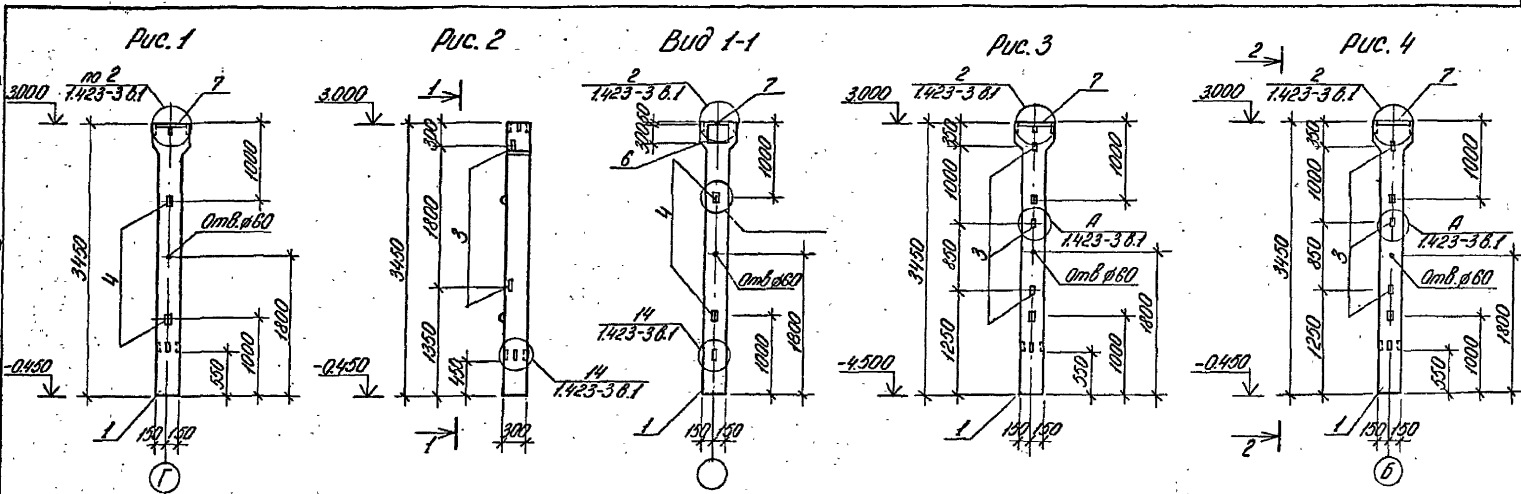
|                 |  |  |  |
|-----------------|--|--|--|
| <u>Прибавки</u> |  |  |  |
|                 |  |  |  |
|                 |  |  |  |
|                 |  |  |  |
|                 |  |  |  |
| Инд. №          |  |  |  |

407-3-397 м. 86

АСН-006-К2

Лист  
3

Туполобов проект. 407-3-397 м. 66  
 Алюбом IV N 10272 ТМ-IV-14  
 МАТЕРИАЛЫ ИСПОЛНИТЕЛЕЙ И УЧАСТНИКОВ РАБОТЫ

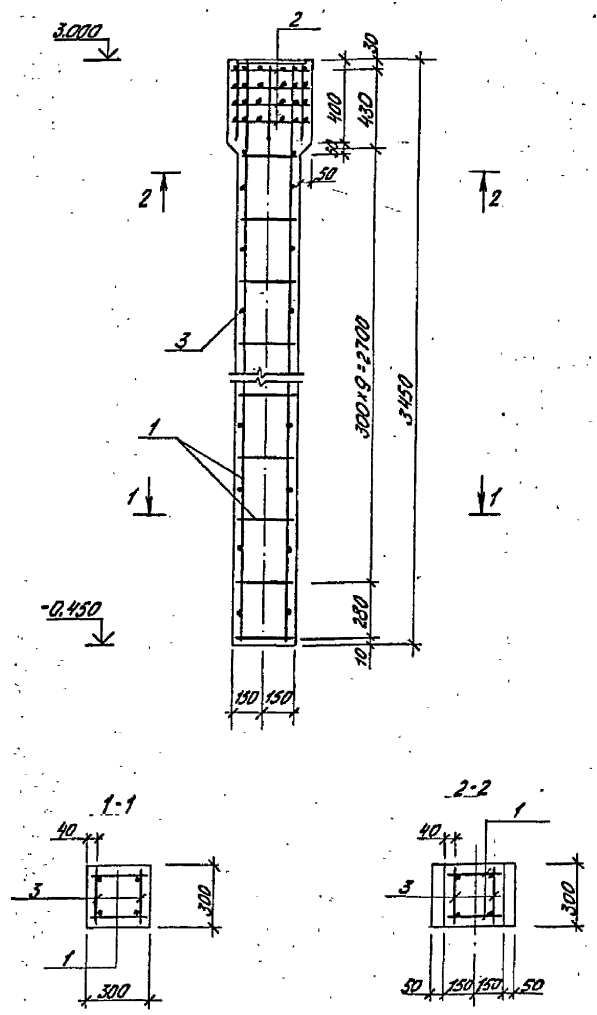


| Обозначение | Марка    | Рис. |
|-------------|----------|------|
| АСН 006-К2  | К30-6-1  | 1    |
| 01          | К30-6-1а | 2    |
| 02          | К30-6-1б | 3    |
| 03          | К30-6-1в | 4    |
| 04          | К30-6-1г | 5    |

| Приблизит |  |
|-----------|--|
| Симв. №   |  |
|           |  |
|           |  |
|           |  |

|                    |            |   |                   |
|--------------------|------------|---|-------------------|
| ТТ 407-3-397 м. 66 |            | АСН 006-К2СБ  |                   |
| ГИП                | Тонин      | Колонна К30-6-1, К30-6-1а, К30-6-1б, К30-6-1в, К30-6-1г | Страна            |
| Н.конт.            | Свергиенко |   | Масштаб           |
| Нач.отд.           | Волков     |   | р - 1:50          |
| Инженер            | Свергиенко |   | Лист              |
| Нач.сект.          | Кириллова  |   | Листов 1          |
| Вед.инж.           | Газыридов  |   | Энергосетьпроект  |
| Ст.техн.           | Кириллова  |   | Томское отделение |
|                    |            |   | Формат А3         |

Типовой проект №П-3371-86 А/б/б/м П/И 102121-86-15



| Код | Обозначение | Наименование             | Кол. | Примеч.     |
|-----|-------------|--------------------------|------|-------------|
|     |             | <u>Сборочные единицы</u> |      |             |
| А3  | 1           | АСУ-001-39               | 2    | Каркас КР45 |
|     | 2           | Серия 1.423-3 в.2 л.116  | 4    | сетка С5    |
|     |             | <u>Детали</u>            |      |             |
| В4  |             | стержень арматурный      | 22   | 0.06 кг     |
|     |             | Ф6 А1                    |      | с=280       |
|     |             | <u>Материалы</u>         |      |             |
|     |             | бетон М200               | м3   | 0.32        |

1. Остальное см. колонну К30-6 по серии 1.423-3 в.1

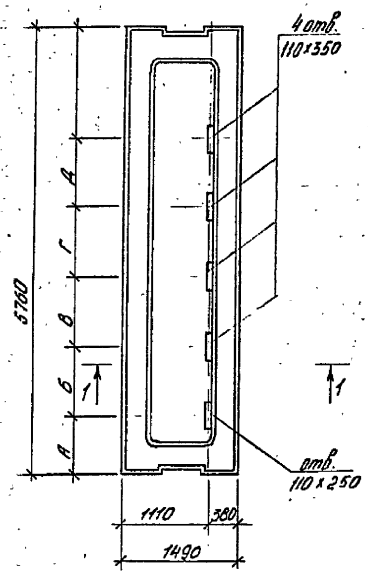
|          |  |  |  |
|----------|--|--|--|
| Привязан |  |  |  |
|          |  |  |  |
|          |  |  |  |
|          |  |  |  |
| Инв. №   |  |  |  |

|   |  |  |           |
|---|--|--|-----------|
| ТП 407-3-397 м. 86  |  | АСУ-007                                |           |
| КОЛОННА<br>К30-6-1  |  | этаж                                   | Масштаб   |
|   |  | Р                                      | 800 1:20  |
| ГУП ГОНИМ<br>И.КОНТ. РЕВИНКО<br>И.КОЛЕНА<br>Г.П.СО<br>И.СЕКЕТ<br>В.С.С.М. |  | лист                                   | листо в 1 |
|   |  | Энергосеть проект<br>Томское отделение |           |

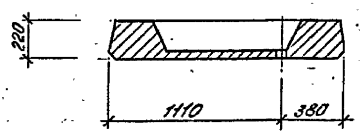
Инв. №, дата, дата вв. в строй, инв. №

Типовой проект 407-3-397 м 86 Алёшин Д. И. 0272 ТМ Ю-16

Рис. 1.



1-1



| Обозначение | Марка         | рис. | А   | Б   | В   | Г   | Д    |
|-------------|---------------|------|-----|-----|-----|-----|------|
| АСИ-008-    | ПР16-58.15 сд | 1    | 490 | 580 | 900 | 850 | 1600 |
| -01         | ПР16-58.15 сд | 1    | 760 | 900 | 900 | 900 | 900  |
| -02         | ПР16-58.15 сд | 2    | 900 | 900 | 900 | 650 | -    |
| -03         | ПР16-58.15 сг | 2    | 900 | 900 | 900 | 780 | -    |
| -04         | ПР16-58.15 сд | 3    | -   | -   | -   | -   | -    |
| -05         | ПР16-58.15 се | 4    | 540 | 700 | 300 | 490 | -    |
| -06         | ПР16-58.15 сж | 4    | 490 | 450 | 300 | 740 | -    |
| -07         | ПР16-58.15 су | 5    | -   | -   | -   | -   | -    |

Остатное см. серию ИИ-04-4 в. 28М плиту П16-58.15с

|           |  |  |  |
|-----------|--|--|--|
| Привязан: |  |  |  |
|           |  |  |  |
|           |  |  |  |
|           |  |  |  |
|           |  |  |  |

|                    |            |   |              |
|--------------------|------------|---|--------------|
| ТИ 407-3-397 м. 86 |            | АСИ-008   |              |
| ИП                 | Гоним      | Плита ПР16-58.15сд, ПР16-58.15се;<br>ПР16-58.15сб, ПР16-58.15сг;<br>ПР16-58.15сж, ПР16-58.15су; | Станд. масса |
| И.контр.           | Сергиенко  |   | Числит       |
| И.контр.           | Рылатов    | Р   | 2630         |
| И.контр.           | Сергиенко  | лист 1  | лист 2       |
| И.контр.           | Сергиенко  | Энергосетьпроект  |              |
| И.контр.           | Иткина     | Томское отделение   |              |
| И.контр.           | Вострыгина |   |              |

И.контр. Сергиенко, Рылатов, Сергиенко, Иткина, Вострыгина



Технический проект 407-3-397 м.86. Ящиком IV N 10272 ТМ-17

Рис. 2

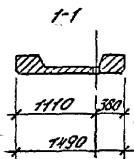
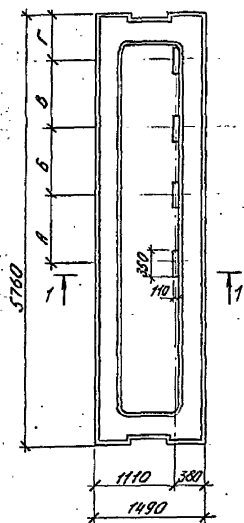


Рис. 3

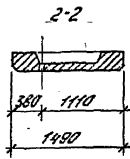
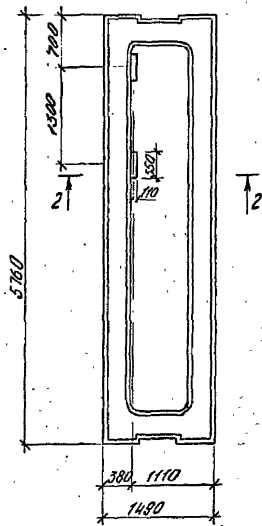


Рис. 4

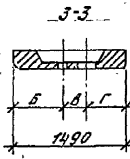
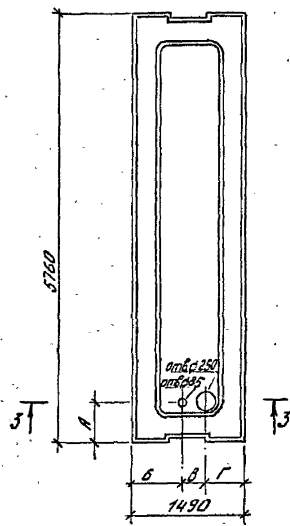
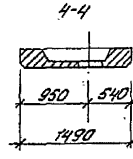
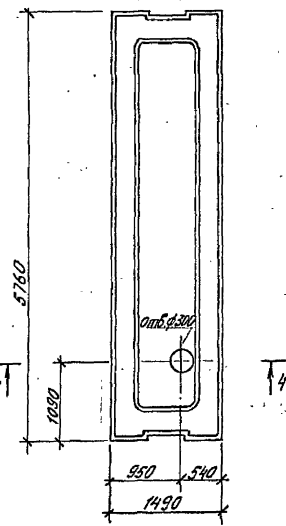


Рис. 5



Продолжить

|  |  |  |  |
|--|--|--|--|
|  |  |  |  |
|  |  |  |  |
|  |  |  |  |
|  |  |  |  |

ИИС №

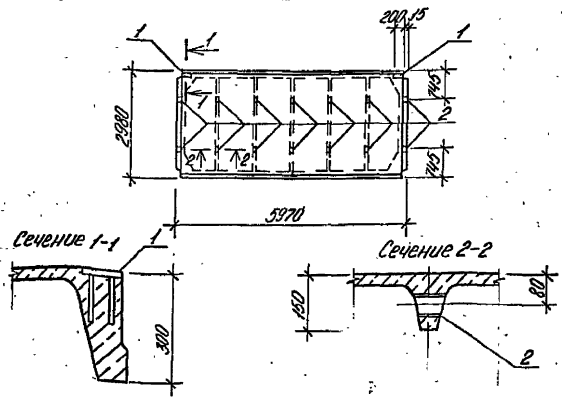
ТП 407-3-397 м.86

АСИ - 008

Лист

2

Телеграф. Проект №Т-3-397 м.66. Архив № П 10272 тм-В-10



| Формат | Зона | Примеч. | Обозначение | Наименование      | Кол. | Примеч.               |
|--------|------|---------|-------------|-------------------|------|-----------------------|
|        |      |         |             | Сборочные единицы |      |                       |
|        |      |         | 1           | ГОСТ 22701.5-77   | 2    | Закладная деталь МВ   |
| А5     |      |         | 2           | АСИ-046           | 14   | Закладная деталь ЗА-5 |

1. Остальное см. ГОСТ 22701.0-77; ГОСТ 22701.1-77; ГОСТ 22701.5-77  
 плиты покрытия ПГ-2АШВТ, ПГ-3АШТ.

Привязки:

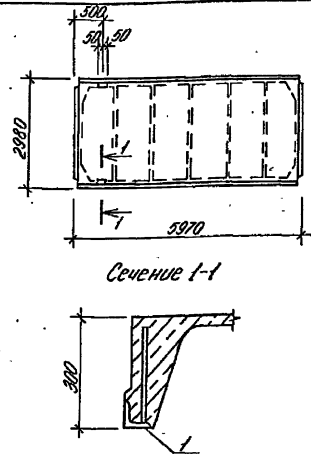
|  |  |  |  |
|--|--|--|--|
|  |  |  |  |
|  |  |  |  |
|  |  |  |  |

Инд. №:

ТП 407-3-397 м.66 АСИ-009

| ТИП       | Тонин       | Стекло      | Плита покрытия | Сталь                                | Масса | Масштаб  |
|-----------|-------------|-------------|----------------|--------------------------------------|-------|----------|
| И.контр   | Сергейченко | Стекло      |                | ПГ-2АШВТ, ПГ-3АШТ                    | Р     | 2650     |
| Начальн   | Валков      | Валков      |                | Лист                                 |       | Листов 1 |
| Инженер   | Сергейченко | Сергейченко |                | Энергосетьпроект<br>Тонкое отделение |       |          |
| Инженер   | Кириллова   | Кириллова   |                |                                      |       |          |
| Рис.zeich | Мокшина     | Мокшина     |                |                                      |       |          |
| Ст.техн   | Кириллова   | Кириллова   |                |                                      |       |          |

Формат А4



| Формат | Зона | Примеч. | Обозначение | Наименование      | Кол. | Примеч.             |
|--------|------|---------|-------------|-------------------|------|---------------------|
|        |      |         |             | Сборочные единицы |      |                     |
|        |      |         | 1           | ГОСТ 22701.5-77   | 2    | Закладная деталь М9 |

1. Остальное см. ГОСТ 22701.0-77; ГОСТ 22701.1-77; ГОСТ 22701.5-77  
 плиты покрытия ПГ-2АШВТ, ПГ-3АШТ.

Привязки:

|  |  |  |  |
|--|--|--|--|
|  |  |  |  |
|  |  |  |  |
|  |  |  |  |

Инд. №:

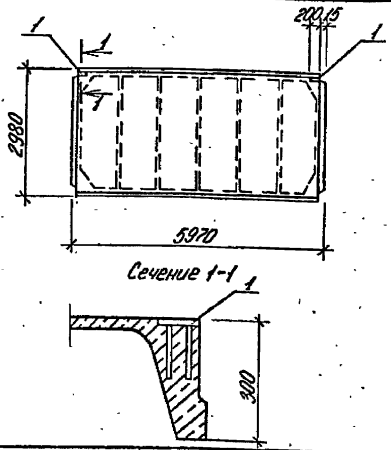
ТП 407-3-397 м.66 АСИ-010

| ТИП       | Тонин       | Стекло      | Плита покрытия | Сталь                                | Масса | Масштаб  |
|-----------|-------------|-------------|----------------|--------------------------------------|-------|----------|
| И.контр   | Сергейченко | Стекло      |                | ПГ-2АШВТ, ПГ-3АШТ                    | Р     | 2650     |
| Начальн   | Валков      | Валков      |                | Лист                                 |       | Листов 1 |
| Инженер   | Сергейченко | Сергейченко |                | Энергосетьпроект<br>Тонкое отделение |       |          |
| Инженер   | Кириллова   | Кириллова   |                |                                      |       |          |
| Рис.zeich | Мокшина     | Мокшина     |                |                                      |       |          |
| Ст.техн   | Кириллова   | Кириллова   |                |                                      |       |          |

Формат А4

Инд. № по плану. Подпись и дата. В.а.м. и.в.в. 21

Тепловой проект 407-3-397 м. 86 Листом IV № 18272 т. 19-19



| Формат | Этап | Позвоны | Обозначение     | Наименование        | Кол. | Примеч. |
|--------|------|---------|-----------------|---------------------|------|---------|
|        |      |         |                 | Сборочные единицы   |      |         |
| 1      |      |         | ГОСТ 22701.5-77 | Закладная деталь М8 | 2    |         |

1. Остальное см. ГОСТ 22701.0-77; ГОСТ 22701.1-77; ГОСТ 22701.5-77. Плиты покрытия ПГ-2АШВ8, ПГ-3АШТ.

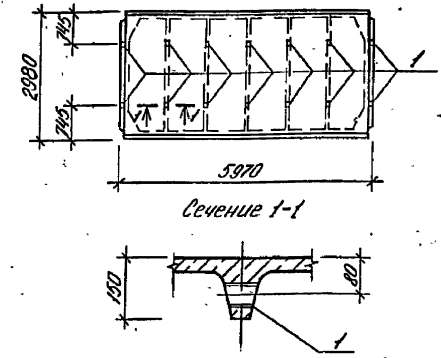
Привязки:

|  |  |  |  |
|--|--|--|--|
|  |  |  |  |
|  |  |  |  |
|  |  |  |  |

Инд. №:

|   |                                     |  |          |
|---|-------------------------------------|--|----------|
| ТП 407-3-397 м. 86  |                                     | АСИ - 011                              |          |
| ГНП Гоним<br>Н.конт. Сергеевко<br>Нач. отд. Волков                                | Плита покрытия<br>ПГ-2АШВ8, ПГ-3АШТ | Сталь                                  | Масса    |
|   |                                     | ρ                                      | 1:100    |
| Н. спец. Сергеевко<br>Нач. сект. Куркина<br>Нач. отд. Мокина<br>Гл. техн. Куркина |                                     | лист                                   | листов 1 |
|   |                                     | Энергогос. проект<br>Точное отделение. |          |

Копировал: Формат А4



| Формат | Этап | Позвоны | Обозначение | Наименование             | Кол. | Примеч. |
|--------|------|---------|-------------|--------------------------|------|---------|
|        |      |         |             | Сборочные единицы        |      |         |
| 15     | 1    |         | АСИ-046     | Закладная деталь 3А-5 14 | 14   |         |

1. Остальное см. ГОСТ 22701.0-77; ГОСТ 22701.1-77; ГОСТ 22701.5-77. Плиты покрытия ПГ-2АШВ8 и ПГ-3АШТ.

Привязки:

|  |  |  |  |
|--|--|--|--|
|  |  |  |  |
|  |  |  |  |
|  |  |  |  |

Инд. №:

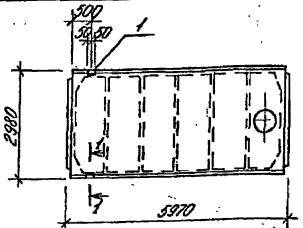
|   |                                     |  |          |
|---|-------------------------------------|--|----------|
| ТП 407-3-397 м. 86  |                                     | АСИ - 012                              |          |
| ГНП Гоним<br>Н.конт. Сергеевко<br>Нач. отд. Волков                                | Плита покрытия<br>ПГ-2АШВ8, ПГ-3АШТ | Сталь                                  | Масса    |
|   |                                     | ρ                                      | 1:100    |
| Н. спец. Сергеевко<br>Нач. сект. Куркина<br>Нач. отд. Мокина<br>Гл. техн. Куркина |                                     | лист                                   | листов 1 |
|   |                                     | Энергогос. проект<br>Точное отделение. |          |

Копировал: Формат А4

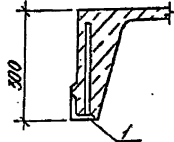
Инд. №: табл. Привязки и дата. Взам. инв. № 19

Инд. №: табл. Привязки и дата. Взам. инв. № 19

Тиловий проєкт 407-3-397 м.86 А.М.Бон ІІ №10272 ТМ-ІІ-20



Сечение 1-1



| Вид | Зона | Материал | Обозначение     | Наименование        | Кол. | Примеч. |
|-----|------|----------|-----------------|---------------------|------|---------|
|     |      |          |                 | Сборочные единицы   |      |         |
| 1   |      |          | ГОСТ 22701.5-77 | Закладная деталь М9 | 2    |         |

1. Остальное см. ГОСТ 22701.0-77, ГОСТ 22701.2-77, ГОСТ 22701.5-77  
плиты покрытия ПВР-2АШВТ, ПВР-3АЭТ.

Привязан:

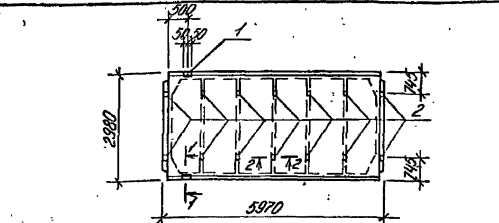
|  |  |  |  |
|--|--|--|--|
|  |  |  |  |
|  |  |  |  |
|  |  |  |  |

Инд. №

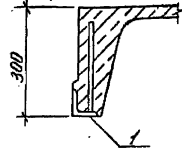
|                   |                    |                     |           |
|-------------------|--------------------|---------------------|-----------|
| ТП 407-3-397 м.86 |                    | АСН-013             |           |
| ТИП               | Гоним              | Плита покрытия      | Стандарт  |
|                   | И.контр. Волгиенко |                     | Масса     |
| Мат.отв.          | Волков             | ПВР-2АШВТ, ПВР-3АЭТ | 3200      |
| Мат.исполн.       | Сергеев            |                     | 1:100     |
| Мат.сект.         | Кириллова          |                     | 1:10      |
| Рис.эскиз         | Мокина             |                     | лист      |
| Ст.техн.          | Кириллова          |                     | листьев 1 |

Энергосеть-проект  
Томское отделение

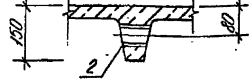
Формат А4



Сечение 1-1



Сечение 2-2



| Вид | Зона | Материал | Обозначение     | Наименование          | Кол. | Примеч. |
|-----|------|----------|-----------------|-----------------------|------|---------|
|     |      |          |                 | Сборочные единицы     |      |         |
| 1   |      |          | ГОСТ 22701.5-77 | Закладная деталь М9   | 2    |         |
| 15  | 2    |          | АСН-046         | Закладная деталь 3А-5 | 14   |         |

1. Детальное см. ГОСТ 22701.0-77, ГОСТ 22701.1-77, ГОСТ 22701.5-77  
плиты покрытия ПГ-2АШВТ, ПГ-3АЭТ.

Привязан:

|  |  |  |  |
|--|--|--|--|
|  |  |  |  |
|  |  |  |  |
|  |  |  |  |

Инд. №

|                   |                    |                   |           |
|-------------------|--------------------|-------------------|-----------|
| ТП 407-3-397 м.86 |                    | АСН-014           |           |
| ТИП               | Гоним              | Плита покрытия    | Стандарт  |
|                   | И.контр. Волгиенко |                   | Масса     |
| Мат.отв.          | Волков             | ПГ-2АШВТ, ПГ-3АЭТ | 2650      |
| Мат.исполн.       | Сергеев            |                   | 1:100     |
| Мат.сект.         | Кириллова          |                   | 1:10      |
| Рис.эскиз         | Мокина             |                   | лист      |
| Ст.техн.          | Кириллова          |                   | листьев 1 |

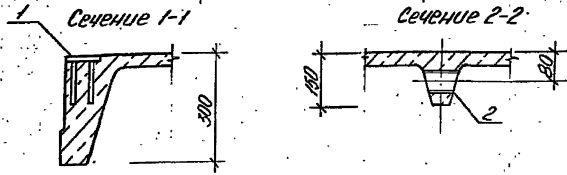
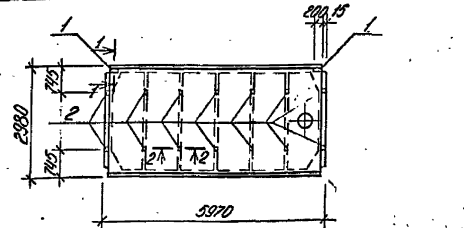
Энергосеть-проект  
Томское отделение

Формат А4

Инд. № 10272, 10273 и 2120. Визир. лист №

Инд. № 10272, 10273 и 2120. Визир. лист №

Титовый проект 1075-397-м. Введен IV №22 п. 18-21



| Формат | Этаж | Размер | Обозначение     | Наименование          | Кол. | Примеч. |
|--------|------|--------|-----------------|-----------------------|------|---------|
|        |      |        |                 | Сварочные единицы     |      |         |
|        | 1    |        | ГОСТ 22701.2-77 | Закладная деталь МВ   | 2    |         |
| А5     | 2    |        | АСН-046         | Закладная деталь 3А-5 | 14   |         |

1. Остальное см. ГОСТ 22701.0-77 ; ГОСТ 22701.2-77 ; ГОСТ 22701.5-77.

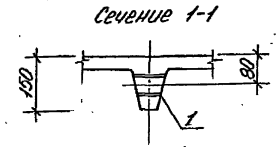
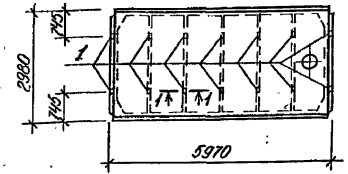
плиту покрытия ПВ7-2АШВТ, ПВ7-3АШТ

|           |  |  |  |
|-----------|--|--|--|
| Привязан: |  |  |  |
| Имб.№     |  |  |  |

ТП 407-3-397 м. 86 АСН-015

| ГНП      | Тонин     | Сем    | Плита покрытия    | Станд.   | Насос | Масшт |
|----------|-----------|--------|-------------------|----------|-------|-------|
| И.Контр  | Сереженко | Сейт   |                   |          |       |       |
| Нач.отд  | Волков    | Сейт   | лист              | листов 1 |       |       |
| Нач.сект | Сереженко | Сейт   | Энергосеть проект |          |       |       |
| Нач.сект | Куримбаев | Сейт   | Томское отделение |          |       |       |
| Рис.экон | Мокина    | Вася   |                   |          |       |       |
| Ст.техн  | Куримбаев | И.Вил. |                   |          |       |       |

Формат А4



| Формат | Этаж | Размер | Обозначение | Наименование          | Кол. | Примеч. |
|--------|------|--------|-------------|-----------------------|------|---------|
|        |      |        |             | Сварочные единицы     |      |         |
| А5     | 1    |        | АСН-046     | Закладная деталь 3А-5 | 14   |         |

1. Остальное см. ГОСТ 22701.0-77 ; ГОСТ 22701.2-77 ; ГОСТ 22701.5-77 ; плиту покрытия ПВ7-2АШВТ, ПВ7-3АШТ.

|           |  |  |  |
|-----------|--|--|--|
| Привязан: |  |  |  |
| Имб.№     |  |  |  |

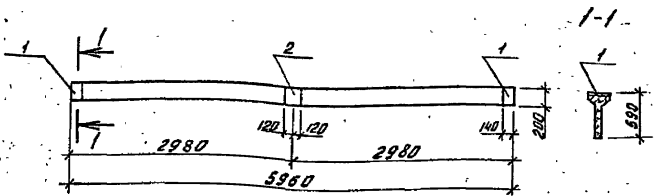
ТП 407-3-397 м. 86 АСН-016

| ГНП      | Тонин     | Сем    | Плита покрытия    | Станд.   | Насос | Масшт |
|----------|-----------|--------|-------------------|----------|-------|-------|
| И.Контр  | Сереженко | Сейт   |                   |          |       |       |
| Нач.отд  | Волков    | Сейт   | лист              | листов 1 |       |       |
| Нач.сект | Сереженко | Сейт   | Энергосеть проект |          |       |       |
| Нач.сект | Куримбаев | Сейт   | Томское отделение |          |       |       |
| Рис.экон | Мокина    | Вася   |                   |          |       |       |
| Ст.техн  | Куримбаев | И.Вил. |                   |          |       |       |

Формат А4

Шифр по плану, Подпись и дата Введен IV

Шифр по плану, Подпись и дата Введен IV



| Примеч. | Зона | Лист | Обозначение              | Наименование             | Кол. | Примеч. |
|---------|------|------|--------------------------|--------------------------|------|---------|
|         |      |      |                          | <u>Сборочные единицы</u> |      |         |
|         |      |      | 1 Серия 1462.1-10/80 Б.2 | Закладная деталь М5      | 2    |         |
|         |      |      | 2 Серия 1462.1-10/80 Б.2 | Закладная деталь М-6     | 1    |         |

1. Остальное см. серию 1462.1-10/80 Б.1,2  
болка 1БСТ6-5АУТ.

Привязан:

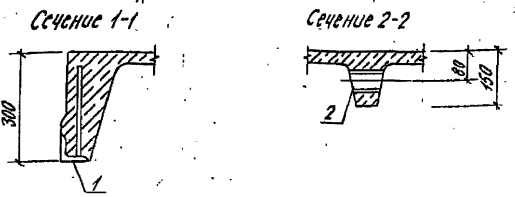
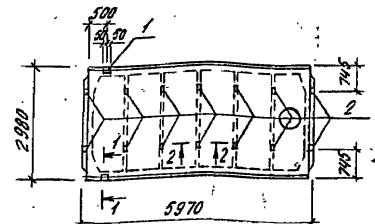
|  |  |  |
|--|--|--|
|  |  |  |
|  |  |  |
|  |  |  |

Инв.№:

|  |  |  |
|--|--|--|
|  |  |  |
|  |  |  |
|  |  |  |

|                                       |        |          |          |
|---------------------------------------|--------|----------|----------|
| ТМ407-3-397 м.86                      |        | АСЦ-017  |          |
| болка 1БСТ6-5АУТ                      | Страна | Россия   | Машиноб. |
|                                       | Р.     | 1150     | 1:50     |
|                                       | Лист   | Листов 1 |          |
| Энергосетьпроект<br>Томское отделение |        |          |          |

|            |                 |              |
|------------|-----------------|--------------|
| Ин. в лист | Инициалы и дата | Взам. инв. № |
| Л.И.И.     | Тюнин           |              |
| И.И.И.     | Сергеева        |              |
| Н.И.И.     | Волков          |              |
| Л.И.И.     | Сергеева        |              |
| Н.И.И.     | Курьянов        |              |
| Л.И.И.     | Морозов         |              |
| Л.И.И.     | Сергеева        |              |



| Примеч. | Зона | Лист | Обозначение       | Наименование             | Кол. | Примеч. |
|---------|------|------|-------------------|--------------------------|------|---------|
|         |      |      |                   | <u>Сборочные единицы</u> |      |         |
|         |      |      | 1 ГОСТ 22701,5-77 | Закладная деталь М9      | 2    |         |
| АБ      |      |      | 2 АСЦ-046         | Закладная деталь ЗД-5    | 14   |         |

1. Остальное см. ГОСТ 22701.0-77, ГОСТ 22701.2-77, ГОСТ 22701.5-77  
плиты покрытия ПВ7-2АШВТ,  
ПВ7-3АУТ

Привязан:

|  |  |  |
|--|--|--|
|  |  |  |
|  |  |  |
|  |  |  |

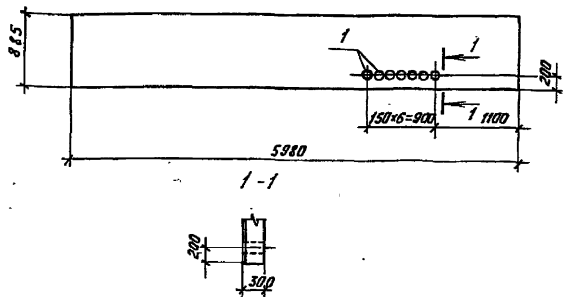
Инв.№:

|  |  |  |
|--|--|--|
|  |  |  |
|  |  |  |
|  |  |  |

|                                       |        |          |          |
|---------------------------------------|--------|----------|----------|
| ТМ407-3-397 м.86                      |        | АСЦ-048  |          |
| плита покрытия<br>ПВ7-2АШВТ, ПВ7-3АУТ | Страна | Россия   | Машиноб. |
|                                       | Р.     | 3200     | 1:100    |
|                                       | Лист   | Листов 1 |          |
| Энергосетьпроект<br>Томское отделение |        |          |          |

|            |                 |              |
|------------|-----------------|--------------|
| Ин. в лист | Инициалы и дата | Взам. инв. № |
| Л.И.И.     | Тюнин           |              |
| И.И.И.     | Сергеева        |              |
| Н.И.И.     | Волков          |              |
| Л.И.И.     | Сергеева        |              |
| Н.И.И.     | Курьянов        |              |
| Л.И.И.     | Морозов         |              |
| Л.И.И.     | Сергеева        |              |

Типовой проект 407-3-397 м.86 Яльбон 17 1020212 тм.0-23



| Формат | Зона | Поз. | Обозначение      | Наименование             | Код   | Примечание |
|--------|------|------|------------------|--------------------------|-------|------------|
|        |      |      |                  | <u>Сборочные единицы</u> |       |            |
| A4     |      | 1    | 1.030.1-1.1-3 36 | Закладная деталь М9      | 1     |            |
| A4     |      |      | АСН-059-02       | "                        | 3Д-10 | 7          |

1. Остальное см. панель ПС 63.5.12.3.0-6. л-243 по серии 1.030.1-1.1-1.25-02, 1.030.1-1.0-3-0100.

Привязан

|  |  |  |
|--|--|--|
|  |  |  |
|  |  |  |
|  |  |  |

Ил.б. №

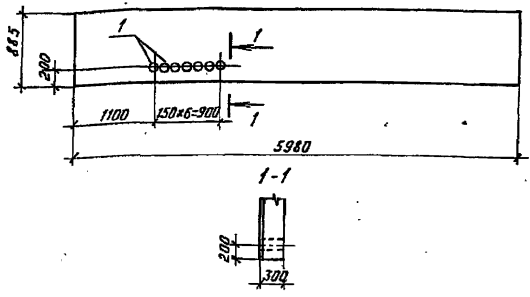
ТП 407-3-397 м.86 АСН-019

| Ген.пр.             | Инженер         | Провер.         |
|---------------------|-----------------|-----------------|
| Ген.пр. Голцин      | Инженер Сергеев | Провер. Сергеев |
| Нач. отд. Волков    | Инженер Сергеев | Провер. Сергеев |
| Ин.спец. Сергеев    | Инженер Сергеев | Провер. Сергеев |
| Нач. сек. Кириллова | Инженер Сергеев | Провер. Сергеев |
| Рис. гр. Мокина     | Инженер Сергеев | Провер. Сергеев |
| Инженер Сергеев     | Инженер Сергеев | Провер. Сергеев |

Панель ПС 60.9.3.0-6. л.-31а

| Стadia            | Масштаб  |
|-------------------|----------|
| р                 | 1:50     |
| Лист              | Листов 1 |
| Энергосетьпроект  |          |
| Томское отделение |          |

Формат А4



| Формат | Зона | Поз. | Обозначение | Наименование                | Код | Примечание |
|--------|------|------|-------------|-----------------------------|-----|------------|
|        |      |      |             | <u>ПС 60.9.3.0-6. л-36а</u> |     |            |
|        |      |      |             | <u>Сборочные единицы</u>    |     |            |
| A4     |      | 1    | АСН-059-02  | Деталь закладная 3Д-10      | 7   |            |
|        |      |      |             | <u>ПС 60.9.3.0-6. л-36а</u> |     |            |
|        |      |      |             | <u>Сборочные единицы</u>    |     |            |
| A4     |      | 1    | АСН-059-02  | Деталь закладная 3Д-10      | 7   |            |

1. Остальное см. панели ПС 60.9.3.0-6. л-36 и ПС 60.9.3.0-6. л-38 по сериям 1.030.1-1.1-1.04-11 и 1.030.1-1.0-3-0100.

Привязан

|  |  |  |
|--|--|--|
|  |  |  |
|  |  |  |
|  |  |  |

Ил.б. №

ТП 407-3-397 м.86 АСН-020

| Ген.пр.             | Инженер         | Провер.         |
|---------------------|-----------------|-----------------|
| Ген.пр. Голцин      | Инженер Сергеев | Провер. Сергеев |
| Нач. отд. Волков    | Инженер Сергеев | Провер. Сергеев |
| Ин.спец. Сергеев    | Инженер Сергеев | Провер. Сергеев |
| Нач. сек. Кириллова | Инженер Сергеев | Провер. Сергеев |
| Рис. гр. Мокина     | Инженер Сергеев | Провер. Сергеев |
| Инженер Сергеев     | Инженер Сергеев | Провер. Сергеев |

Панели ПС 60.9.3.0-6. л.-36а, ПС 60.9.3.0-6. л.-38а

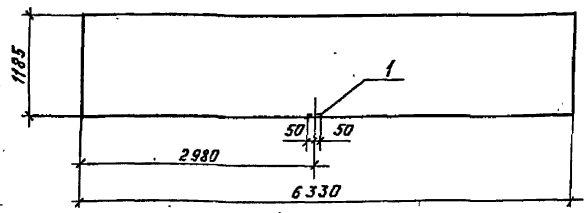
| Стadia            | Масштаб  |
|-------------------|----------|
| р                 | 1:50     |
| Лист              | Листов 1 |
| Энергосетьпроект  |          |
| Томское отделение |          |

Формат А4

Ил.б. №, Подпись и дата

Ил.б. №, Подпись и дата

Типовой проект 407-397 м.66 Альбом IV №102727 м-IV-24



| Формат | Зона | Поз. | Обозначение         | Наименование                             | Код | Примечание |
|--------|------|------|---------------------|--|-----|------------|
| А4     |      | 1    | 1.030.1-1, 1-3. 36. | Сборочные единицы<br>Деталь закладная М9 | 1   |            |

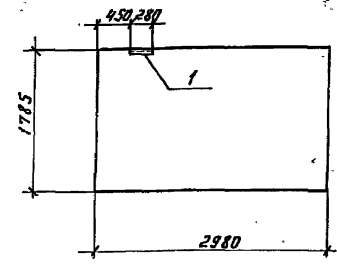
1. Остальное см. панель ПС 63.5.12.3.0-6. л-243 по серии 1.030.1-1.1-1 25-02, 1.030.1-1.0-3-0100.

|             |  |  |  |
|-------------|--|--|--|
| Привязан... |  |  |  |
|             |  |  |  |
|             |  |  |  |
| Инв. №      |  |  |  |

ТП 407-3-397 м.66 АСН-021

|                          |        |                   |       |         |
|--------------------------|--------|-------------------|-------|---------|
| Панель                   |        | Стадия            | Масса | Масштаб |
| ПС 63.5.12.3.0-6. л-243а |        | Р                 | 2670  | 1:50    |
| Лист                     | Листов | Энергосетьпроект  |       |         |
|                          |        | Томское отделение |       |         |

Формат А4



| Формат | Зона | Поз. | Обозначение           | Наименование                               | Код | Примечание |
|--------|------|------|-----------------------|--|-----|------------|
| А4     |      | 1    | 1.030.1-1.0-3-2330-02 | Сборочные единицы<br>Деталь закладная МС-3 | 1   |            |

1. Остальное см. панель ПС 30.18.3.0-6. л-53 по серии 1.030.1-1.1-1.03-06, 1.030.1-1.03-0100.

|             |  |  |  |
|-------------|--|--|--|
| Привязан... |  |  |  |
|             |  |  |  |
|             |  |  |  |
| Инв. №      |  |  |  |

ТП 407-3-397 м.66 АСН-022

|                       |        |                   |       |         |
|-----------------------|--------|-------------------|-------|---------|
| Панель                |        | Стадия            | Масса | Масштаб |
| ПС 30.18.3.0-6. л-53а |        | Р                 | 1890  | 1:50    |
| Лист                  | Листов | Энергосетьпроект  |       |         |
|                       |        | Томское отделение |       |         |

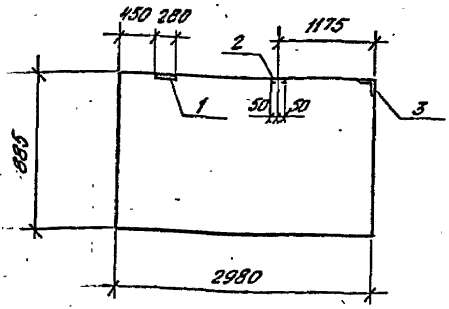
Формат А4

Инв. № табл. Указаны и даты вклейки в альбом

Инв. № табл. Указаны и даты вклейки в альбом



Титульный проект 407-3-397 м.86 Альбом ЛУ № 10272 м.п. 25



| Формат листа | Лист | Обозначение           | Наименование             | Кол. | Примечание |
|--------------|------|-----------------------|--------------------------|------|------------|
|              |      |                       | <i>Сборочные единицы</i> |      |            |
| А4           | 1    | 1.030.1-1.0-3-2330-02 | Деталь закладная МС-3    | 1    |            |
| А4           | 2    | 1.030.1-1.1-3.36      | Деталь закладная М-9     | 1    |            |
| А4           | 3    | 1.030.1-1.1-3.50      | Деталь закладная М-3     | 1    |            |

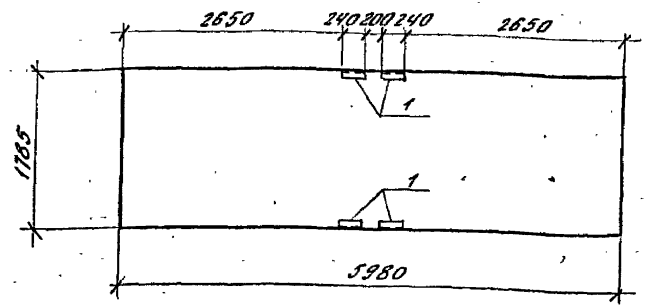
1. Остальное см. панель ПС 30.18.3.0-6.Л-53 по серии 1.030.1-1.1-1 01-06, 1.030.1-1 0-3-0100.

|          |  |  |  |
|----------|--|--|--|
| Привязан |  |  |  |
|          |  |  |  |
|          |  |  |  |
|          |  |  |  |
| Шкв. №   |  |  |  |

ТП 407-3-397 м.86 АСН-023

|                            |  |  |        |          |         |
|----------------------------|--|--|--------|----------|---------|
| Панель ПС 30.9.3.0-6.Л-53а |  |  | Станд. | Масса    | Масштаб |
|                            |  |  | Р      | 940      | 1:50    |
|                            |  |  | Лист   | Листов 1 |         |
| Энергосетьпроект           |  |  |        |          |         |
| Томское отделение          |  |  |        |          |         |

Формат А4



| Формат листа | Лист | Обозначение           | Наименование             | Кол. | Примечание |
|--------------|------|-----------------------|--------------------------|------|------------|
|              |      |                       | <i>Сборочные единицы</i> |      |            |
| А4           | 1    | 1.030.1-1.0-3-2330-02 | Деталь закладная МС-3    | 4    |            |

1. Остальное см. панель ПС 60.18.3.0-6.Л-31 по серии 1.030.1-1.1-1.07-09 и 1.030.1-1.0-3-0100.

|          |  |  |  |
|----------|--|--|--|
| Привязан |  |  |  |
|          |  |  |  |
|          |  |  |  |
|          |  |  |  |
| Шкв. №   |  |  |  |

ТП 407-3-397 м.86 АСН-024

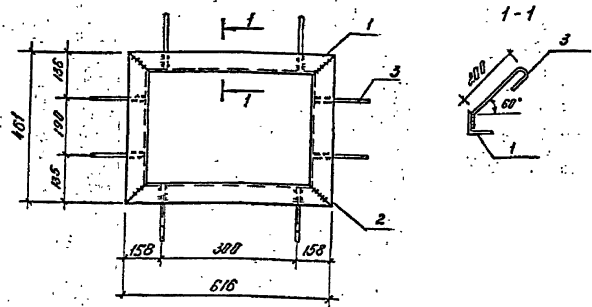
|                             |  |  |        |          |         |
|-----------------------------|--|--|--------|----------|---------|
| Панель ПС 60.18.3.0-6.Л-31а |  |  | Станд. | Масса    | Масштаб |
|                             |  |  | Р      | 3780     | 1:50    |
|                             |  |  | Лист   | Листов 1 |         |
| Энергосетьпроект            |  |  |        |          |         |
| Томское отделение           |  |  |        |          |         |

Формат А4

Шкв. № табл. Видится в деталях. В том числе

Шкв. № табл. Видится в деталях. В том числе

Титульный лист проекта 407-3-397 м.85 - Архив № И 10292 г.ч.ч. - 15-86



| Вид | Материал | Обозначение | Наименование                           | Кол. | Примечание |
|-----|----------|-------------|--|------|------------|
|     |          |             | <b>Детали</b>                          |      |            |
| 1   |          |             | Уголок 63x63x5<br>ГОСТ 8509-72 L = 616 | 2    | 3.0        |
| 2   |          |             | Уголок 63x63x6<br>ГОСТ 8509-72 L = 651 | 2    | 2.2        |
| 3   |          |             | дверной замок 221-82 L = 350           | 8    | 0.08       |

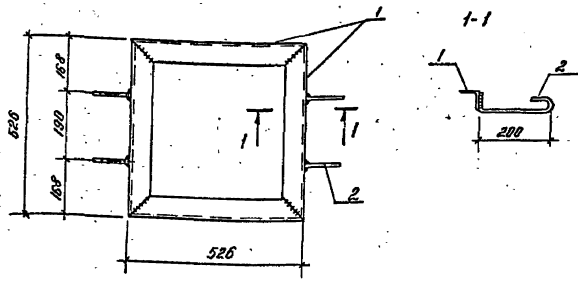
Привязки:

|  |  |  |
|--|--|--|
|  |  |  |
|  |  |  |
|  |  |  |

Инд.№

|                   |                  |                   |                    |          |          |
|-------------------|------------------|-------------------|--------------------|----------|----------|
| Генпр. ГОНИМ      |                  | ТП 407-3-397 м.85 |                    | ЛСУ-025  |          |
| Инж.отд. Вольгов  | Инж.отд. Сергеев | Марка МП 1        | Длина              | Масса    | Мощность |
| Л.с.с. Сергеев    | Л.с.с. Сергеев   |                   | р                  | 11.3     | 1.10     |
| Инж.отд. Курякова | Инж.отд. Сергеев |                   | Лист               | Листов 1 |          |
| Инж.отд. Мокшина  | Инж.отд. Вольгов |                   | Энергосеть проекта |          |          |
| Инженер Пермилова | Инж.отд. Сергеев |                   | Томской области    |          |          |

Формат А4



| Вид | Материал | Обозначение | Наименование                           | Кол. | Примечание |
|-----|----------|-------------|--|------|------------|
|     |          |             | <b>Материалы</b>                       |      |            |
| 1   |          |             | Уголок 63x63x5<br>ГОСТ 8509-72 L = 526 | 4    | 2.5        |
| 2   |          |             | дверной замок 221-82 L = 350           | 4    | 0.08       |

Привязки:

|  |  |  |
|--|--|--|
|  |  |  |
|  |  |  |
|  |  |  |

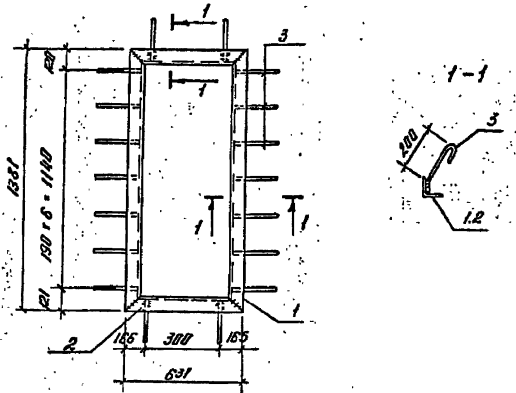
Инд.№

|                   |                  |                   |                    |          |          |
|-------------------|------------------|-------------------|--------------------|----------|----------|
| Генпр. ГОНИМ      |                  | ТП 407-3-397 м.85 |                    | ЛСУ-026  |          |
| Инж.отд. Вольгов  | Инж.отд. Сергеев | Марка МП 2        | Длина              | Масса    | Мощность |
| Л.с.с. Сергеев    | Л.с.с. Сергеев   |                   | р                  | 11.3     | 1.10     |
| Инж.отд. Курякова | Инж.отд. Сергеев |                   | Лист               | Листов 1 |          |
| Инж.отд. Мокшина  | Инж.отд. Вольгов |                   | Энергосеть проекта |          |          |
| Инженер Сергеев   | Инж.отд. Сергеев |                   | Томской области    |          |          |

Формат А4

Инд. № 001

Типовой проект №73-397 м.86... Вильям П. Маврина ТМ-П-87



| Вариант | Этаж | Площ. | Обозначение | Наименование                          | Кол. | Примечание |
|---------|------|-------|-------------|---------------------------------------|------|------------|
|         |      |       |             | <b>Детали</b>                         |      |            |
| 1       |      |       |             | Узелок 63x63x5<br>ГОСТ 8509-72 P-1381 | 2    | 6.6        |
| 2       |      |       |             | Узелок 63x63x5<br>ГОСТ 8509-72 P-631  | 2    | 3.0        |
| 3       |      |       |             | ФЛН ГОСТ 5781-82 P-350                | 13   | 0.08       |

Привязан:

|  |  |
|--|--|
|  |  |
|  |  |
|  |  |

Инд.№:

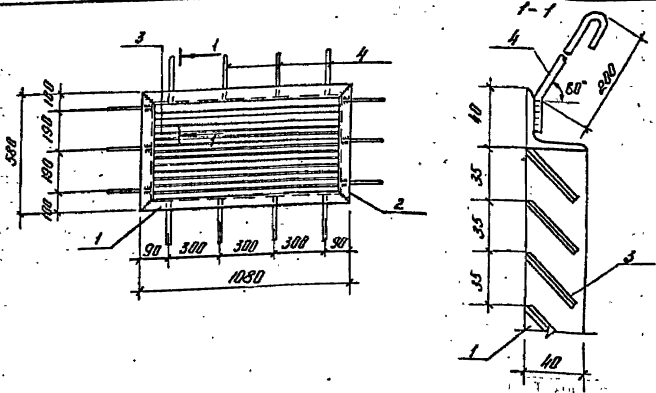
ТП 407-3-397 м.86 АСУ-027

ТИП Гомин  
И.Камин Сергеев  
Нач.отд. Валков  
Ин.сп.в.д. Сергеев  
Ин.сек. Куряков  
Инж.г.р. Хаткина  
Инженер Сергеев

Марка МП 3

|  |          |         |
|--|----------|---------|
| Виды:                                      | Масса    | Масштаб |
| P  | 20.6     | 1:20    |
| Лист                                       | Листов 1 |         |
| Инженер-проектировщик<br>Томское отделение |          |         |

Формат А4



| Вариант | Этаж | Площ. | Обозначение | Наименование                          | Кол. | Примечание |
|---------|------|-------|-------------|---------------------------------------|------|------------|
|         |      |       |             | <b>Детали</b>                         |      |            |
| 1       |      |       |             | Узелок 40x40x4<br>ГОСТ 8509-72 P-1030 | 2    | 2.6        |
| 2       |      |       |             | Узелок 40x40x4<br>ГОСТ 8509-72 P-580  | 2    | 1.4        |
| 3       |      |       |             | Полоса 15x150<br>ГОСТ 1903-74 P-1010  | 13   | 1.9        |
| 4       |      |       |             | ФЛН ГОСТ 5781-82 P-350                | 14   | 0.08       |

Привязан:

|  |  |
|--|--|
|  |  |
|  |  |
|  |  |

Инд.№:

ТП 407-3-397 м.86 АСУ-028

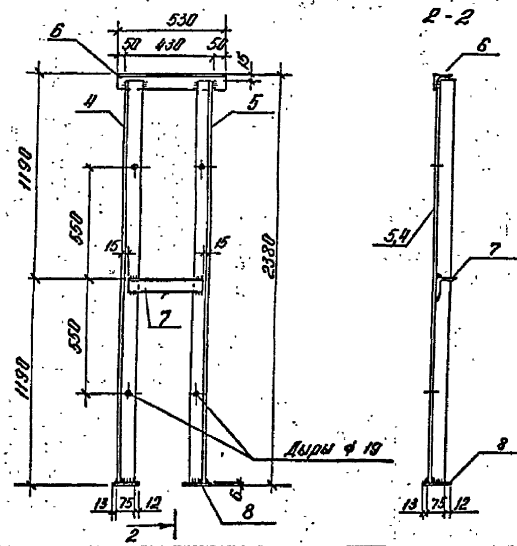
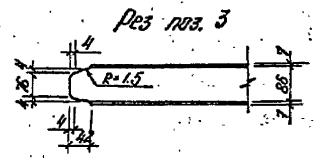
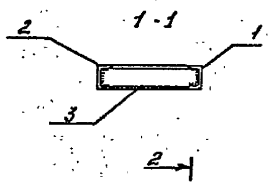
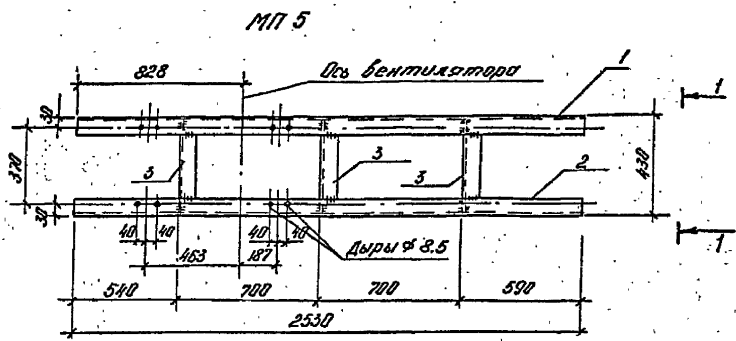
ТИП Гомин  
И.Камин Сергеев  
Нач.отд. Валков  
Ин.сп.в.д. Сергеев  
Ин.сек. Куряков  
Инж.г.р. Хаткина  
Инженер Куряков

Марка МП-4

|  |          |         |
|--|----------|---------|
| Виды:                                      | Масса    | Масштаб |
| P  | 33,8     | 1:20    |
| Лист                                       | Листов 1 |         |
| Инженер-проектировщик<br>Томское отделение |          |         |

Формат А4

Технический проект 407-3-397 М.86. Альбом № 10272 ТМ-П-28



|    |   | Обозначение   | Наименование                            | Кол. | Применение |
|----|---|---------------|---|------|------------|
|    |   |               | Марка МП 5                              |      | 54,5       |
|    |   | <u>Детали</u> |   |      |            |
| 54 | 1 |               | Швеллер 10<br>ГОСТ 8240-72* L= 2530     | 1    | 21,7       |
| 54 | 2 |               | Швеллер 10<br>ГОСТ 8240-72* L= 2530     | 1    | 21,7       |
| 54 | 3 |               | Швеллер 10<br>ГОСТ 8240-72* L= 428      | 3    | 3,7        |
|    |   |               | Марка МП-6                              |      | 33,8       |
|    |   | <u>Детали</u> |   |      |            |
| 54 | 4 |               | Уголок 75*75*6<br>ГОСТ 8509-72* L= 2360 | 1    | 16,3       |
| 54 | 5 |               | Уголок 75*75*6<br>ГОСТ 8509-72* L= 2360 | 1    | 16,3       |
| 54 | 6 |               | Уголок 75*75*6<br>ГОСТ 8509-72* L= 530  | 1    | 3,6        |
| 54 | 7 |               | Уголок 75*75*6<br>ГОСТ 8507-72* L= 400  | 1    | 2,8        |
| 54 | 8 |               | Полоса 5*100<br>ГОСТ 103*75 L= 100      | 2    | 0,4        |

Сварные швы  $\alpha = 6\text{мм}$

Привязан:

|  |  |  |
|--|--|--|
|  |  |  |
|  |  |  |

Лист №

|  |  |                            |  |  |         |
|--|--|----------------------------|--|--|---------|
|  |  | ТП 407-3-397 М.86          |  | АСУ- 029                                   |         |
|  |  | Марка МП<br>(МП 5, МП 6)   |  | Стандарт                                   | Масштаб |
|  |  |                            |  | Р  | 1:20    |
|  |  |                            |  | Класс                                      | Класс 1 |
|  |  | Вст 3 сл 5<br>ГОСТ 380-74* |  | Энергетический проект<br>Томское отделение |         |

ГПП Гоним  
И.Контарь Сергиенко  
Нач.отд. Волков  
И.сп.С.О.Сергиенко  
Нач.сек.Кориматов  
Рук.гр. Хитченко  
Инженер Петровский

Листов Д №10272 т.м. П-29

Таблицы проект 407-3-397 м.86

| Формат | Всего | Лист | Обозначение | Наименование                            | Кол. | Примечание |
|--------|-------|------|-------------|---|------|------------|
|        |       |      |             | <u>Документация</u>                     |      |            |
| А3     |       |      | АСИ-030СБ   | Сборочный чертеж                        |      |            |
|        |       |      |             | <u>Переменные данные для исполнений</u> |      |            |
|        |       |      |             | <u>АСИ-030</u>                          |      |            |
|        |       |      |             | <u>Детали</u>                           |      |            |
| А4     | 1     |      |             | ШВЕДЕР 20<br>ГОСТ 6340-72* L=80         | 6    | 1,5 кг     |
| А4     | 2     |      |             | УГОЛОК 45x45x4<br>ГОСТ 8509-72* L=2400  | 2    | 6,6 кг     |
| А4     | 3     |      |             | Полоса 4x40<br>ГОСТ 103-76 L=2400       | 2    | 3,1 кг     |
| А4     | 4     |      |             | Полоса 4x40<br>ГОСТ 103-76 L=920        | 7    | 1,2 кг     |
| А4     | 5     |      |             | Полоса 4x40<br>ГОСТ 103-76 L=860        | 3    | 1,1 кг     |
|        |       |      |             | <u>АСИ-030-01</u>                       |      |            |
|        |       |      |             | <u>Детали</u>                           |      |            |
| А4     | 1     |      |             | ШВЕДЕР 20<br>ГОСТ 6340-72* L=80         | 6    | 1,5 кг     |
| А4     | 2     |      |             | УГОЛОК 45x45x4<br>ГОСТ 8509-72* L=2000  | 2    | 5,5 кг     |
| А4     | 3     |      |             | Полоса 4x40<br>ГОСТ 103-76 L=2000       | 2    | 2,5 кг     |
| А4     | 4     |      |             | Полоса 4x40<br>ГОСТ 103-76 L=1080       | 7    | 1,4 кг     |

Привязки:

|  |  |  |  |
|--|--|--|--|
|  |  |  |  |
|  |  |  |  |
|  |  |  |  |

Инд. №:

|  |  |  |  |
|--|--|--|--|
|  |  |  |  |
|  |  |  |  |

|          |           |      |                   |         |
|----------|-----------|------|-------------------|---------|
| ГПП      | Гоним     | Оз   | ТП 407-3-397 м.86 | АСИ-030 |
| А.Солнц. | Сергиенко | С.С. |                   |         |
| А.Солнц. | Валков    | С.С. |                   |         |
| А.Солнц. | Сергиенко | С.С. |                   |         |
| М.С.С.   | Куринько  | С.С. |                   |         |
| Д.К.С.   | Мокшина   | В.С. |                   |         |
| И.С.С.   | С.С.      | С.С. |                   |         |

Марка МП  
(МП-7, МП-8, МП-9)

|        |      |        |
|--------|------|--------|
| Станок | Лист | Листов |
| Р      | 1    | 2      |

Энергетический проект  
Томское отделение

формат А4

| Формат | Всего | Лист | Обозначение | Наименование                           | Кол. | Примечание |
|--------|-------|------|-------------|--|------|------------|
| А4     | 5     |      |             | Полоса 4x40<br>ГОСТ 103-76 L=1020      | 3    | 1,3 кг     |
|        |       |      |             | <u>АСИ-030-02</u>                      |      |            |
|        |       |      |             | <u>Детали</u>                          |      |            |
| А4     | 1     |      |             | ШВЕДЕР 20<br>ГОСТ 6340-72* L=80        | 6    | 1,5 кг     |
| А4     | 2     |      |             | УГОЛОК 45x45x4<br>ГОСТ 8509-72* L=2400 | 2    | 6,6 кг     |
| А4     | 3     |      |             | Полоса 4x40<br>ГОСТ 103-76 L=2400      | 2    | 3,1 кг     |
| А4     | 4     |      |             | Полоса 4x40<br>ГОСТ 103-76 L=1170      | 7    | 1,5 кг     |
| А4     | 5     |      |             | Полоса 4x40<br>ГОСТ 103-76 L=1110      | 3    | 1,4 кг     |

См. № тех. таблиц и деталей

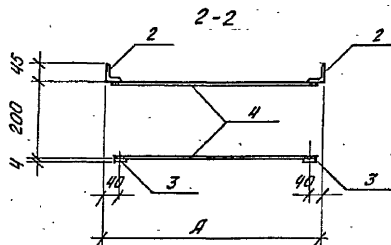
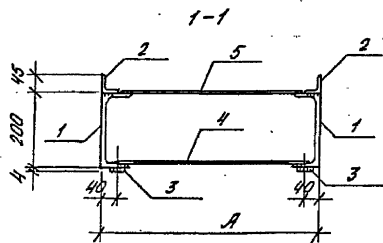
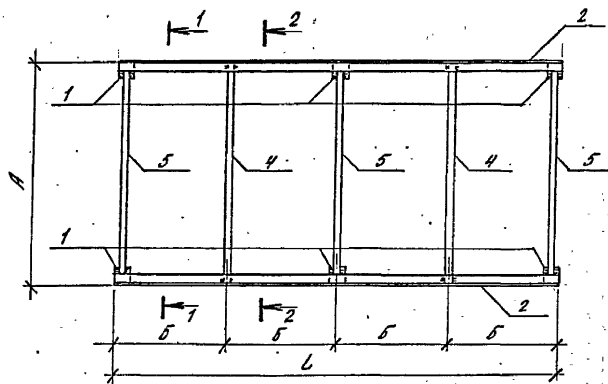
Привязки:

|  |  |  |  |
|--|--|--|--|
|  |  |  |  |
|  |  |  |  |
|  |  |  |  |

Инд. №:

|  |  |  |  |
|--|--|--|--|
|  |  |  |  |
|  |  |  |  |

ТП 407-3-397 м.86 АСИ-030



| Обозначение | Марка | L    | A    | B   | Масса, кг |
|-------------|-------|------|------|-----|-----------|
| АСМ-030     | МП-7  | 2400 | 960  | 600 | 40,1      |
| - 01        | МП-8  | 2000 | 1110 | 500 | 38,1      |
| - 02        | МП-9  | 2400 | 1210 | 600 | 43,1      |
|             |       |      |      |     |           |

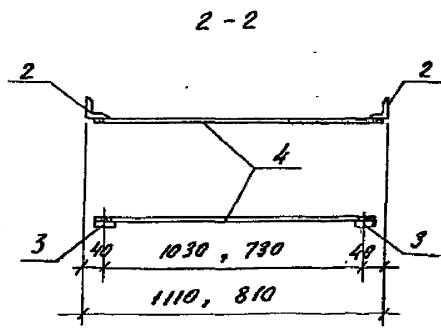
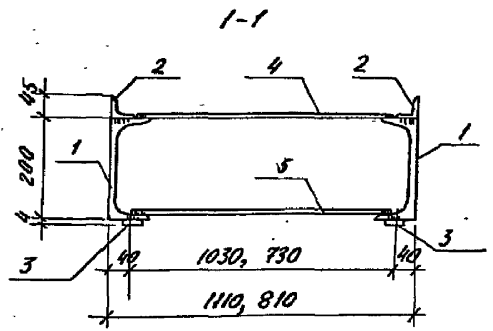
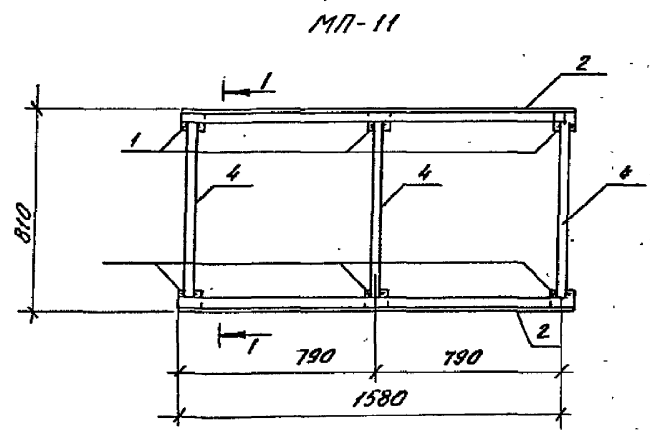
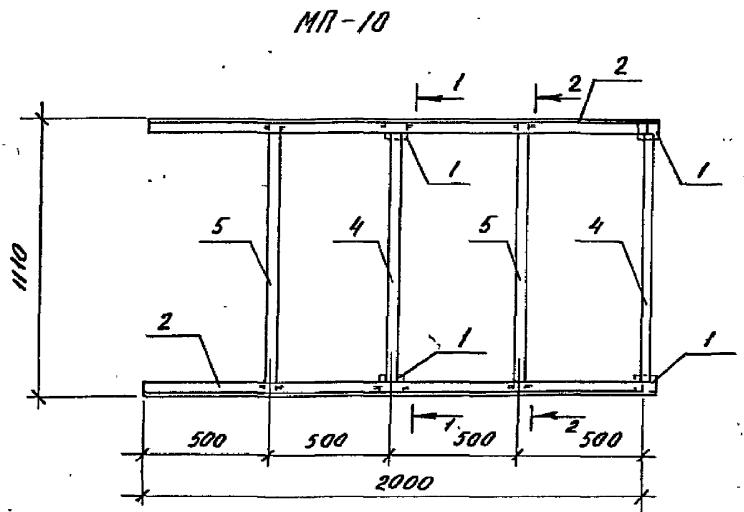
Все элементы, соприкасающиеся друг с другом обварить по контуру. Сварные швы  $k_f = 4$ .

| Привязан: |  |  |  |
|-----------|--|--|--|
|           |  |  |  |
|           |  |  |  |
|           |  |  |  |

| ТП-407-3-397 м.86 |            | АСМ-030 СБ            |  |
|-------------------|------------|-----------------------|--|
| ТП                | Толпи      | Марка МП              | Сталь                                      |
| И.контр.          | Сергиченко | (МП-7, МП-8, МП-9)    | Р  |
| И.контр.          | Волков     | Сборочный чертеж      | Масса                                      |
| И.исп.            | Сергиченко |                       | см. таб. листы                             |
| И.исп.            | Клишнев    |                       | 1:20                                       |
| Дир. пр.          | Макина     |                       |  |
| Инженер           | Сергеева   | ВСТ3.005 ГОСТ 380-71* | Энергостройпроект<br>Техническое отделение |

Формат А3

Таловый проект 407-3-397М.86. Листом IV №10272ТМ-IV-31



| Формат | Зона | Лист | Обозначение | Наименование                           | Кол. | Примечание |
|--------|------|------|-------------|--|------|------------|
|        |      |      |             | Марка МП-10                            |      | 33 кг      |
|        |      |      |             | <u>Детали</u>                          |      |            |
| б.ч.   |      | 1    |             | Швеллер 20<br>ГОСТ 8240-72* L=80       | 4    | 1,5 кг     |
| б.ч.   |      | 2    |             | Уголок 45x45x4<br>ГОСТ 8509-72* L=2000 | 2    | 5,5 кг     |
| б.ч.   |      | 3    |             | Полоса 4x40<br>ГОСТ 103-76 L=2000      | 2    | 2,5 кг     |
| б.ч.   |      | 4    |             | Полоса 4x40<br>ГОСТ 103-76 L=1020      | 2    | 1,3 кг     |
| б.ч.   |      | 5    |             | Полоса 4x40<br>ГОСТ 103-76 L=1060      | 6    | 1,4 кг     |
|        |      |      |             | Марка МП-11                            |      | 31,9 кг    |
|        |      |      |             | <u>Детали</u>                          |      |            |
| б.ч.   |      | 1    |             | Швеллер 20<br>ГОСТ 8240-72* L=80       | 6    | 1,5 кг     |
| б.ч.   |      | 2    |             | Уголок 45x45x4<br>ГОСТ 8509-72* L=1580 | 2    | 6,6 кг     |
| б.ч.   |      | 3    |             | Полоса 4x40<br>ГОСТ 103-76 L=1580      | 2    | 2,0 кг     |
| б.ч.   |      | 4    |             | Полоса 4x40<br>ГОСТ 103-76 L=710       | 3    | 0,9 кг     |
| б.ч.   |      | 5    |             | Полоса 4x40<br>ГОСТ 103-76 L=770       | 3    | 1,0 кг     |

Все элементы, соприкасающиеся друг с другом обварить по контуру. Сварные швы K<sub>т</sub>=4

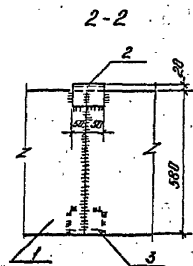
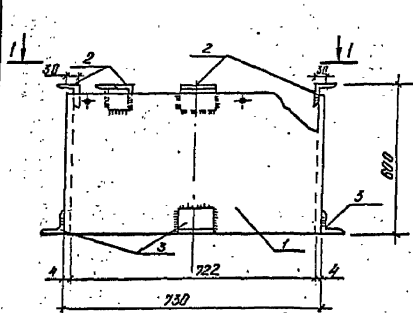
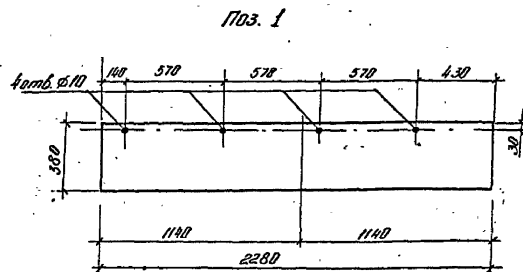
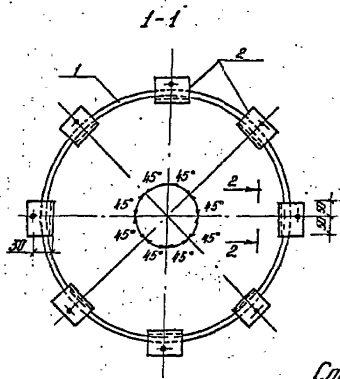
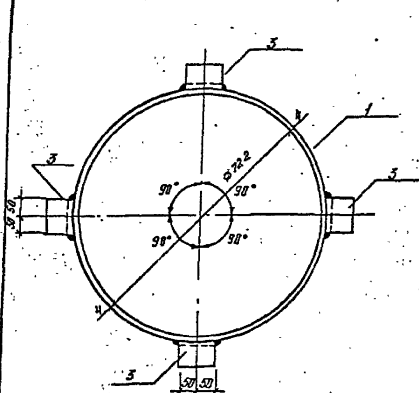
Привязан:

|  |  |  |  |
|--|--|--|--|
|  |  |  |  |
|  |  |  |  |
|  |  |  |  |

Инд. №

|                            |  |   |          |
|----------------------------|--|---|----------|
| ТП 407-3-397 М.86          |  | АСМ-031                                 |          |
| Марка МП<br>(МП-10, МП-11) |  | Стадия                                  | Масштаб  |
|                            |  | Р                                       | 1:20     |
|                            |  | Лист                                    | Листов 1 |
| ВстЗсл5 ГОСТ 380-71*       |  | Энергострой проект<br>Томское отделение |          |

ГИАП Гоним  
Н.контр. Сергиенко  
Нач. отд. Волков  
Ин.сл.с.о. Сергиенко  
Нач. сект. Карпилова  
Рук. гр. Жаткина  
Инженер Сергеева



### Спецификация стола на один элемент

| Обозначение   | Наименование                        | Кол. | Примеч. |
|---------------|-------------------------------------|------|---------|
| <u>Детали</u> |                                     |      |         |
| 1             | Панель 430x4<br>ГОСТ 103-76 Е-2380  | 1    | 3,2 кг  |
| 2             | Валок 75x75x6<br>ГОСТ 8509-72 Е-100 | 8    | 0,69 кг |
| 3             | Валок 75x75x6<br>ГОСТ 8509-72 Е-100 | 4    | 0,69 кг |

Привязки:

Инд. №:

ТП 407-3-397 м.86

КЦУ-032

Все отверстия  $\phi 20$  мм кроме пробуренных.  
Все сборные швы  $h = 4$  мм.

| И.п.п.   | Личн        | С |
|----------|-------------|---|
| Н.Конта  | Сергейченко | С |
| Н.С.С.   | Валков      | С |
| Н.С.С.   | Сергейченко | С |
| Н.С.С.   | Мельникова  | С |
| Р.к. гр. | Улюгина     | С |
| У.к. гр. | Петрикова   | С |

Марка МП12

Классиф. Масса Макс.

Р 39,5 д. м.

Вст 3 с 5 ГОСТ 390-71\*

Лист 1 Листов 1

Энергостройпроект  
Томской области

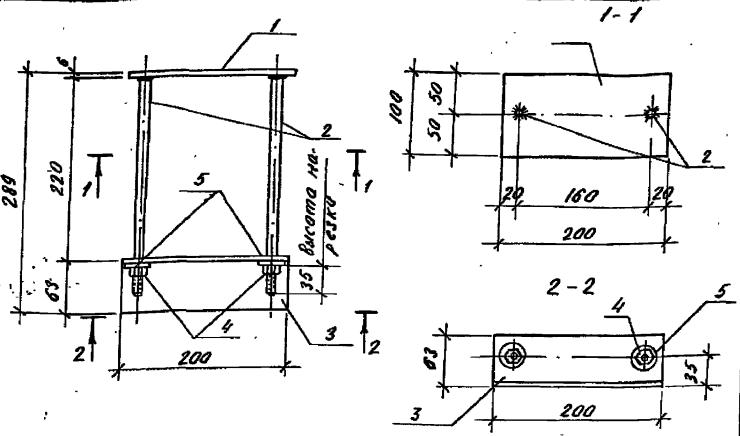
Копировать: Не надо

Формат А3



Тепловод проект 407-3-397 м.86 — Алюбом IV №10272 тм. В-33

Имя, № пров., инициалы и дата 18.04.86



| Формат | Зона | № п/п | Обозначение   | Наименование                          | Кол. | Примечание |
|--------|------|-------|---------------|---------------------------------------|------|------------|
|        |      |       |               | <u>Детали</u>                         |      |            |
|        |      | 1     |               | Полоса 6 × 100<br>Гост 103-76 L=200   | 1    | 1,0 кг     |
|        |      | 2     |               | Ф8х1 Гост 5781-82 L=250               | 2    | 0,1 кг     |
|        |      | 3     |               | Уголок 63×63×4<br>Гост 8509-72* L=200 | 1    | 0,8 кг     |
|        |      |       |               | <u>Стандартные изделия</u>            |      |            |
|        |      | 4     | ГОСТ 5915-70* | Гайка М6                              | 2    |            |
|        |      | 5     | ГОСТ 11371-78 | Шайба 6                               | 2    |            |

Привязан:

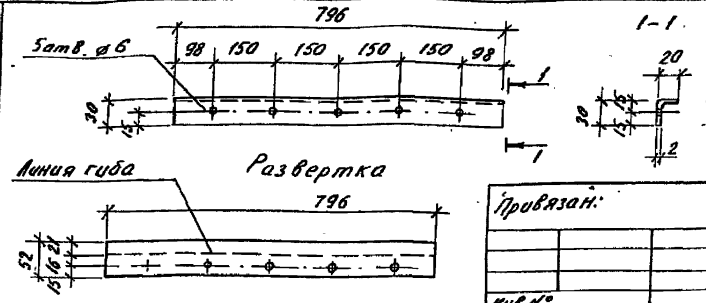
|  |  |  |  |
|--|--|--|--|
|  |  |  |  |
|  |  |  |  |
|  |  |  |  |

Инд. №:

ТП 407-3-397 м.86 АСН-033

| Стальной          | Масса | Масштаб |
|-------------------|-------|---------|
| Р                 | 2,0   | 1:20    |
| Лист Листов 1     |       |         |
| Энергосеть проект |       |         |
| Томское отделение |       |         |

Формат А4



ТП 407-3-397 м.86 АСН-034

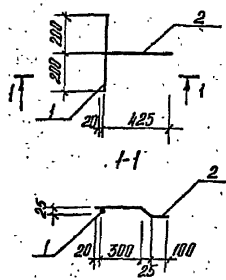
| ГИП                | Тех. директор  | Инженер        | Стальной                      | Масса | Масштаб |
|--------------------|----------------|----------------|-------------------------------|-------|---------|
|                    |                |                |                               |       |         |
| Г.И.П. Ганин       | С.В. Сергиенко | С.В. Сергиенко | Р                             | 0,64  |         |
| А.К.И.П. Сергиенко | С.В. Сергиенко | С.В. Сергиенко | лист 2x52 L=796 Гост 14903-76 |       |         |
| М.И.И.П. Волков    | С.В. Сергиенко | С.В. Сергиенко | вст 3 сп 5 Гост 380-71*       |       |         |
| И.И.И.П. Сергиенко | С.В. Сергиенко | С.В. Сергиенко | Томское отделение             |       |         |
| М.И.И.П. Сергиенко | С.В. Сергиенко | С.В. Сергиенко | Формат А5                     |       |         |

| Стальной          | Масса | Масштаб |
|-------------------|-------|---------|
| Р                 | 2,0   | 1:20    |
| Лист Листов 1     |       |         |
| Энергосеть проект |       |         |
| Томское отделение |       |         |

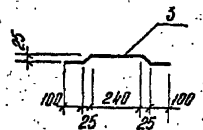
Формат А4

Типовой проект 107-3-397 м. 86. Ламбын IV №10222 т.к.-В-39

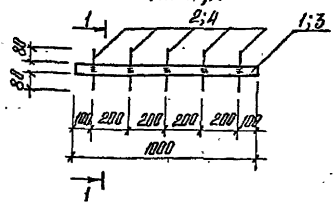
МП-15



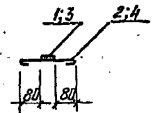
МП-16



МП-17; МП-18



1-1



| Вариант | Зона | Масштаб | Обозначение        | Наименование  | Кол. | Примеч. |
|---------|------|---------|--------------------|---------------|------|---------|
|         |      |         |                    | Марка МП-15   |      | 0,6кг   |
|         |      |         |                    | <u>Детали</u> |      |         |
| 1       |      |         | Ф10А1 ГОСТ 5781-82 | ℓ=400         | 1    | 0,3кг   |
| 2       |      |         | Ф10А1 ГОСТ 5781-82 | ℓ=460         | 1    | 0,3кг   |
|         |      |         |                    | Марка МП-16   |      |         |
| 3       |      |         | Ф10А1 ГОСТ 5781-82 | ℓ=520         | 1    | 0,3кг   |

Привязан:

|  |  |  |
|--|--|--|
|  |  |  |
|  |  |  |
|  |  |  |

Инд. №:

ТП 407-3-397 м. 86      ЛСУ-035

ГПП    Голяин    С.С.    /  
 И.Копца    Сергаченко    С.С.    /  
 И.С.О.    Волков    С.С.    /  
 И.С.С.    Сергаченко    С.С.    /  
 И.С.С.    Курьянова    С.С.    /  
 Р.К.Г.    Житкина    С.С.    /  
 И.С.С.    Востряков    С.С.    /

Марка МП  
(МП-15, МП-16)

Вст 5сн2 ГОСТ 380-74\*

Энергосетьпроект  
Томское отделение

Формат А4

| Вариант | Зона | Масштаб | Обозначение                | Наименование  | Кол. | Примеч. |
|---------|------|---------|----------------------------|---------------|------|---------|
|         |      |         |                            | Марка МП-17   |      | 1,6кг   |
|         |      |         |                            | <u>Детали</u> |      |         |
| 1       |      |         | Покоса 4*40<br>ГОСТ 103-76 | ℓ=1000        | 1    | 1,3кг   |
| 2       |      |         | Ф6А1 ГОСТ 5781-82          | ℓ=280         | 5    | 0,06кг  |
|         |      |         |                            | Марка МП-18   |      | 1,9кг   |
|         |      |         |                            | <u>Детали</u> |      |         |
| 3       |      |         | Покоса 4*40<br>ГОСТ 103-76 | ℓ=1000        | 1    | 1,6кг   |
| 4       |      |         | Ф6А1 ГОСТ 5781-82          | ℓ=290         | 5    | 0,06кг  |

Привязан:

|  |  |  |
|--|--|--|
|  |  |  |
|  |  |  |
|  |  |  |

Инд. №:

ТП 407-3-397 м. 86      ЛСУ-035

ГПП    Голяин    С.С.    /  
 И.Копца    Сергаченко    С.С.    /  
 И.С.О.    Волков    С.С.    /  
 И.С.С.    Сергаченко    С.С.    /  
 И.С.С.    Курьянова    С.С.    /  
 Р.К.Г.    Житкина    С.С.    /  
 И.С.С.    Востряков    С.С.    /

Марка МП  
(МП-17, МП-18)

Энергосетьпроект  
Томское отделение

Формат А4

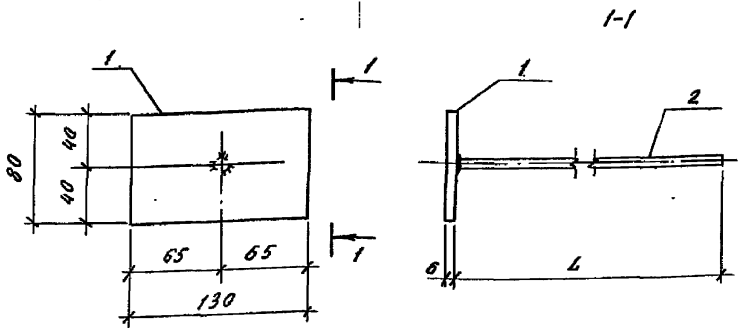
Копирован: Ламбын

Инд. №:    Подпись и печать исполнителя

Инд. №:    Подпись и печать исполнителя

Альбом II N 10272 ТМ-IV-35

Типовой проект 407-3-397 м.86



| Обозначение | Марка | L    | Масса, кг |
|-------------|-------|------|-----------|
| АСИ-037     | МП-19 | 1000 | 1,1       |
| -01         | МП-20 | 1300 | 1,3       |

1. Сварные швы  $K_f = 6$

Привязан:

|  |  |  |  |
|--|--|--|--|
|  |  |  |  |
|  |  |  |  |
|  |  |  |  |

Инд. №

ТП 407-3-397 м.86 АСИ-037 СБ

|            |             |    |
|------------|-------------|----|
| ГИП        | Ганин       | СБ |
| И.контр.   | Сергейченко | СБ |
| Нач. отд.  | Валков      | СБ |
| Нач. сект. | Сергейченко | СБ |
| Инженер    | Жаткина     | СБ |
| Инженер    | Сергеева    | СБ |

Марка МП (МП-19, МП-20)  
сборочный чертёж

|        |             |         |
|--------|-------------|---------|
| Стадия | Масса       | Масштаб |
| р      | см. таблицу |         |
| Лист   | Листов 1    |         |

Энергосетьпроект  
Томское отделение

Формат А4

| Регистр | Зона | Лист | Обозначение                      | Наименование                  | Кол. | Примечание |
|---------|------|------|----------------------------------|-------------------------------|------|------------|
|         |      |      |                                  | Документация                  |      |            |
| А4      |      |      | АСИ-037 СБ                       | Сборочный чертёж              |      |            |
|         |      |      | Переменные данные для исполнений |                               |      |            |
|         |      |      | АСИ-037                          |                               |      |            |
|         |      |      | Детали                           |                               |      |            |
| Б4      |      | 1    |                                  | Полоса 6x80 ГОСТ 103-76 L=130 | 1    | 0,5 кг     |
| Б4      |      | 2    |                                  | φ10 А1 ГОСТ 5781-82 L=1000    | 1    | 0,6 кг     |
|         |      |      | АСИ-037-01                       |                               |      |            |
|         |      |      | Детали                           |                               |      |            |
| Б4      |      | 1    |                                  | Полоса 6x80 ГОСТ 103-76 L=130 | 1    | 0,5 кг     |
| Б4      |      | 2    |                                  | φ10 А1 ГОСТ 5781-82 L=1300    | 1    | 0,8 кг     |

Инд. № подл. Листов и дата

Привязан:

|  |  |  |  |
|--|--|--|--|
|  |  |  |  |
|  |  |  |  |
|  |  |  |  |

Инд. №

ТП 407-3-397 м.86 АСИ-037

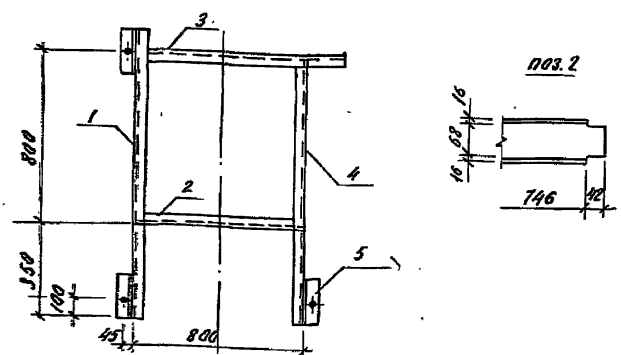
|            |             |    |
|------------|-------------|----|
| ГИП        | Ганин       | СБ |
| И.контр.   | Сергейченко | СБ |
| Нач. отд.  | Валков      | СБ |
| Нач. сект. | Сергейченко | СБ |
| Инженер    | Жаткина     | СБ |
| Инженер    | Сергеева    | СБ |

Марка МП (МП-19, МП-20)

|        |      |        |
|--------|------|--------|
| Стадия | Лист | Листов |
| р      |      | 1      |

Энергосетьпроект  
Томское отделение

Формат А4



| Формат | Загла | Лист | Обозначение   | Наименование                       | Кол. | Примеч. |
|--------|-------|------|---------------|------------------------------------|------|---------|
|        |       |      | <b>Детали</b> |                                    |      |         |
| Б.ч.   | 1     |      |               | Швеллер 10 ГОСТ 8240-72* L=1250    | 1    | 10,74   |
| Б.ч.   | 2     |      |               | Швеллер 10 ГОСТ 8240-72* L=788     | 1    | 6,77    |
| Б.ч.   | 3     |      |               | Швеллер 10 ГОСТ 8240-72* L=1100    | 1    | 9,45    |
| Б.ч.   | 4     |      |               | Швеллер 10 ГОСТ 8240-72* L=1150    | 1    | 9,88    |
| Б.ч.   | 5     |      |               | Уголок 75x75x6 ГОСТ 8509-72* L=200 | 4    | 1,4 кг. |

Привязан:

Лист №

ТП 407-3-397 м.86 АСМ-038

Марка МП 21

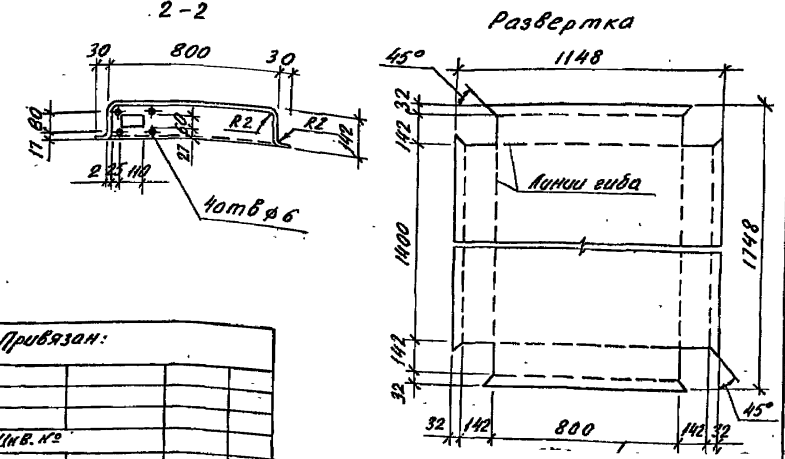
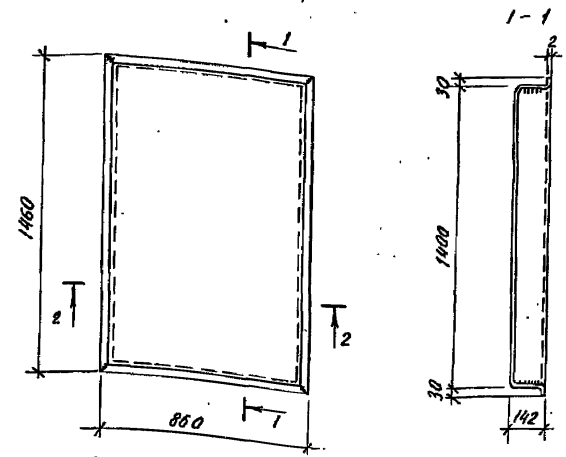
| Стация | Масса | Масштаб |
|--------|-------|---------|
| Р      | 42,4  |         |

Лист Листов 1  
Энергосеть проект  
Томское отделение

Вст 3 сл 5 ГОСТ 380-71\*

ГИП Гоним  
 Н.контр. Сергиенко  
 Нач. отд. Волков  
 Ин.спец. Сергиенко  
 Ин.сект. Карпилова  
 Рук. гр. Мокина  
 Инженер Перелыгина

Формат А4



Привязан:

Лист №

ТП 407-3-397 м.86

АСМ-039

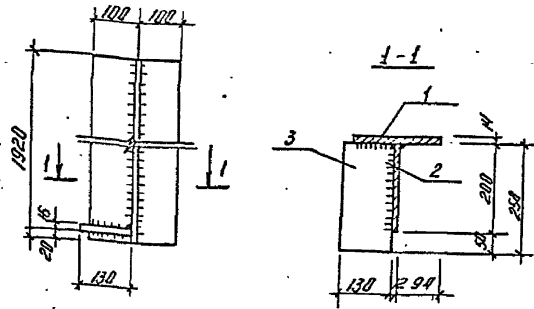
Марка МЛ-22

| Стация | Масса | Масштаб |
|--------|-------|---------|
| Р      | 31,5  | 1:20    |

Лист 2x1148 L-1748 ГОСТ 103-76  
Вст 3 сл 5 ГОСТ 380-71\*

ГИП Гоним  
 Н.контр. Сергиенко  
 Нач. отд. Волков  
 Ин.спец. Сергиенко  
 Ин.сект. Карпилова  
 Рук. гр. Мокина  
 Инженер Сергеева

Формат А4



| Формат листа | Лист | Обозначение | Наименование                       | Кол. | Примеч. |
|--------------|------|-------------|------------------------------------|------|---------|
|              |      |             | <u>Детали</u>                      |      |         |
| А4           | 1    |             | Полок 14*200<br>ГОСТ 103-76 P=1920 | 1    | 42,0 кг |
| А4           | 2    |             | Полок 12*200<br>ГОСТ 103-76 P=1920 | 1    | 35,8 кг |
| А4           | 3    |             | Полок 16*130<br>ГОСТ 103-76 P=250  | 1    | 4,1 кг  |

Сварные швы кр-8

Привязан

Инд. №:

ТП 407-3-397 м.86

АСУ-040

Марка МП-23

Станд. Масса Кол-во шт

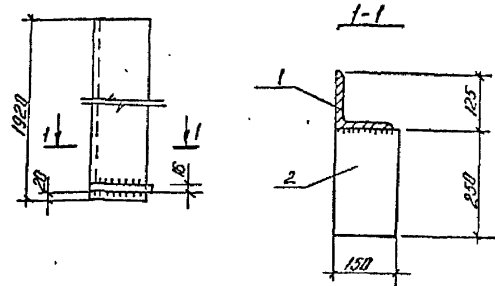
р 81,9 -

Лист Листов 1

Вст 3 сп 5 ГОСТ 380-71\*

ЭНЕРГОСЕТПРОЕКТ  
Томское отделение

формат А4



| Формат листа | Лист | Обозначение | Наименование                              | Кол. | Примеч. |
|--------------|------|-------------|---|------|---------|
|              |      |             | <u>Детали</u>                             |      |         |
| А4           | 1    |             | Уголок 125*125*14<br>ГОСТ 8509-72* P=1920 | 1    | 51,1 кг |
| А4           | 2    |             | Полок 16*150<br>ГОСТ 103-76 P=250         | 1    | 4,7 кг  |

Сварные швы кр-10

Привязан

Инд. №:

ТП 407-3-397 м.86

АСУ-041

Марка МП-24

Станд. Масса Кол-во шт

р 55,8 -

Лист Листов 1

Вст 3 сп 5 ГОСТ 380-71\*

ЭНЕРГОСЕТПРОЕКТ  
Томское отделение

формат А4

Типовой проект 107-3-397 м.86 Листом IV №10272 тм-IV-37

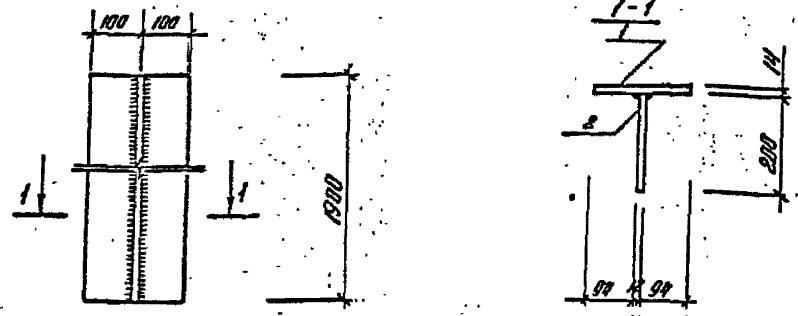
Инд. № подл. Подпись и дата. Взам. инв. №

Группа: Гоним  
Инж. С. Сердюченко  
Инж. Волков  
Инж. Сердюченко  
Инж. Кириллова  
Инж. Мокшина

Инд. № подл. Подпись и дата. Взам. инв. №

Группа: Гоним  
Инж. С. Сердюченко  
Инж. Волков  
Инж. Сердюченко  
Инж. Кириллова  
Инж. Мокшина  
Инж. Першикова

Титовый проект 407-3-397 м.86 Лисов IV N10272 ТМ - П - 38



Спецификация стали на один элемент.

| Формат        | Зона | Кол | Обозначение | Наименование                        | Кол. | Примеч. |
|---------------|------|-----|-------------|-------------------------------------|------|---------|
| <u>Детали</u> |      |     |             |                                     |      |         |
| д.ч.          | 1    |     |             | Полоса 14x200<br>ГОСТ 103-76 L=1900 | 1    | 42.0 кг |
| д.ч.          | 2    |     |             | Полоса 12x200<br>ГОСТ 103-76 L=1900 | 1    | 35.8 кг |

Сварные швы кр-8

Привязан:

Ив. №:

ТП 407-3-397 м.86 АСУ- 042

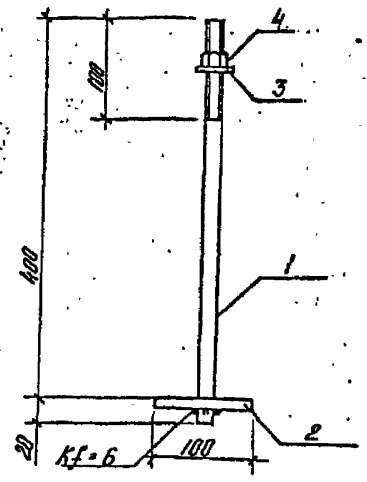
Марка МП-25

| Станд. | Масса | Масштаб |
|--------|-------|---------|
| Р      | 77.8  |         |

Лист Листов 1  
Энергосетьпроект  
Томское отделение

Вст 3сн 5 ГОСТ 380-71\*

Формат А4



Спецификация стали на один элемент

| Формат                     | Зона | Кол. | Обозначение | Наименование                       | Кол. | Примеч. |
|----------------------------|------|------|-------------|------------------------------------|------|---------|
| <u>Детали</u>              |      |      |             |                                    |      |         |
|                            | 1    |      |             | Ø 16 ГОСТ 2590-71* L=420           | 1    | 0.66 кг |
|                            | 2    |      |             | Полоса 10x100 L=100<br>ГОСТ 103-76 | 1    | 0.8 кг  |
| <u>Стандартные изделия</u> |      |      |             |                                    |      |         |
|                            | 3    |      |             | Шайба 16 ГОСТ 11371-78             | 1    | 0.01 кг |
|                            | 4    |      |             | Гайка М16 ГОСТ 5915-70*            | 1    | 0.03 кг |

Привязан:

Ив. №:

ТП 407-3-397 м.86 АСУ- 043

Марка МП-25

| Станд. | Масса | Масштаб |
|--------|-------|---------|
| Р      | 1.5   |         |

Лист Листов 1  
Энергосетьпроект  
Томское отделение

Вст 3сн 5 ГОСТ 380-71\*

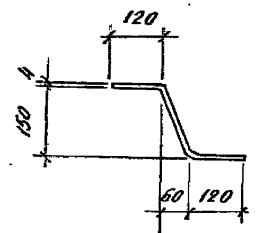
Копировал: Лисов

Формат А4

Ив. № подл. Изданы в датах: 1-1

Ив. № подл. Изданы в датах: 1-1

Телевой проект 407-3-397 м.86 Альбом IV № 10272 ТМ-IV-39



Привязан:

|  |  |  |  |
|--|--|--|--|
|  |  |  |  |
|  |  |  |  |
|  |  |  |  |
|  |  |  |  |

Инд. №

АСН-044

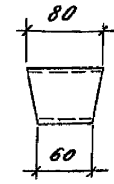
|               |           |     |
|---------------|-----------|-----|
| ГМП           | Тонин     | Сев |
| И.контр.      | Сергиенко | Сев |
| Нач. отд.     | Волков    | Сев |
| И. спец. с.в. | Сергиенко | Сев |
| Нач. сект.    | Кориллова | Сев |
| Рук. гр.      | Макина    | Сев |
| Инженер       | Сергеева  | Сев |

Марка МП-27

| Стадия                                 | Масса    | Масштаб |
|--|----------|---------|
| Р                                      | 0,5      | 1:10    |
| Лист                                   | Листов 1 |         |
| Энергосеть проект<br>Томское отделение |          |         |

Полоса 4x40 ГОСТ 103-76  
Всг 3 сн 5 ГОСТ 380-71\*

Формат А5



Привязан:

|  |  |  |  |
|--|--|--|--|
|  |  |  |  |
|  |  |  |  |
|  |  |  |  |
|  |  |  |  |

Инд. №

АСН-046

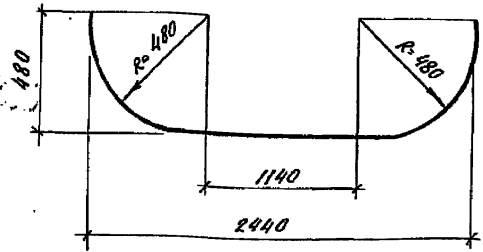
|               |           |     |
|---------------|-----------|-----|
| ГМП           | Тонин     | Сев |
| И.контр.      | Сергиенко | Сев |
| Нач. отд.     | Волков    | Сев |
| И. спец. с.в. | Сергиенко | Сев |
| Нач. сект.    | Кориллова | Сев |
| Рук. гр.      | Макина    | Сев |
| Инженер       | Сергеева  | Сев |

Марка 3А-5

| Стадия                                 | Масса    | Масштаб |
|--|----------|---------|
| Р                                      | 0,3      | 1:10    |
| Лист                                   | Листов 1 |         |
| Энергосеть проект<br>Томское отделение |          |         |

Труба дн 60x3  
ГОСТ 3262-75

Формат А5



Привязан:

|  |  |  |  |
|--|--|--|--|
|  |  |  |  |
|  |  |  |  |
|  |  |  |  |
|  |  |  |  |

Инд. №

ТП 407-3-397 м.86

АСН-045

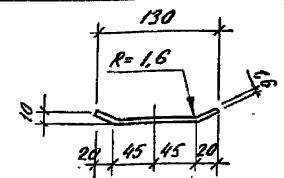
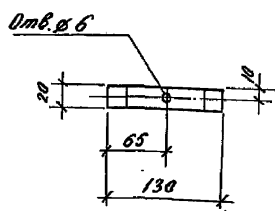
|               |           |     |
|---------------|-----------|-----|
| ГМП           | Тонин     | Сев |
| И.контр.      | Сергиенко | Сев |
| Нач. отд.     | Волков    | Сев |
| И. спец. с.в. | Сергиенко | Сев |
| Нач. сект.    | Кориллова | Сев |
| Рук. гр.      | Макина    | Сев |
| Инженер       | Сергеева  | Сев |

Марка МП-28

| Стадия                                 | Масса    | Масштаб |
|--|----------|---------|
| Р                                      | 0,2      |         |
| Лист                                   | Листов 1 |         |
| Энергосеть проект<br>Томское отделение |          |         |

Труба дн 48x3  
ГОСТ 10704 76\*

Формат А5



Привязан:

|  |  |  |  |
|--|--|--|--|
|  |  |  |  |
|  |  |  |  |
|  |  |  |  |
|  |  |  |  |

Инд. №

ТП 407-3-397 м.86

АСН-047

|               |           |     |
|---------------|-----------|-----|
| ГМП           | Тонин     | Сев |
| И.контр.      | Сергиенко | Сев |
| Нач. отд.     | Волков    | Сев |
| И. спец. с.в. | Сергиенко | Сев |
| Нач. сект.    | Кориллова | Сев |
| Рук. гр.      | Макина    | Сев |
| Инженер       | Сергеева  | Сев |

Марка МП-29

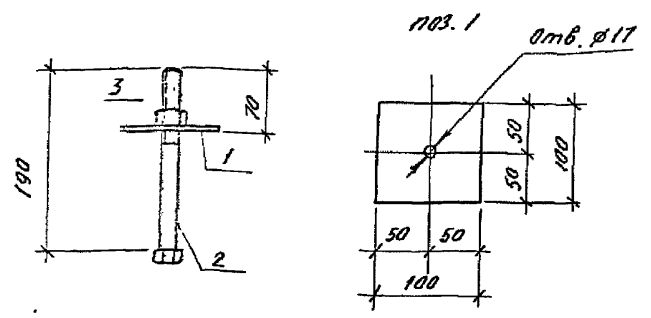
| Стадия                                 | Масса    | Масштаб |
|--|----------|---------|
| Р                                      | 0,03     | 1:5     |
| Лист                                   | Листов 1 |         |
| Энергосеть проект<br>Томское отделение |          |         |

Лист 1,6x20 в-130 ГОСТ 19083-74  
Всг 3 сн 5 ГОСТ 380-71\*

Формат А5

Листы и детали. Взам инв. №

Тиловой проект 407-3-397 м. 86 в альбом № 10272 ТМ-П-40

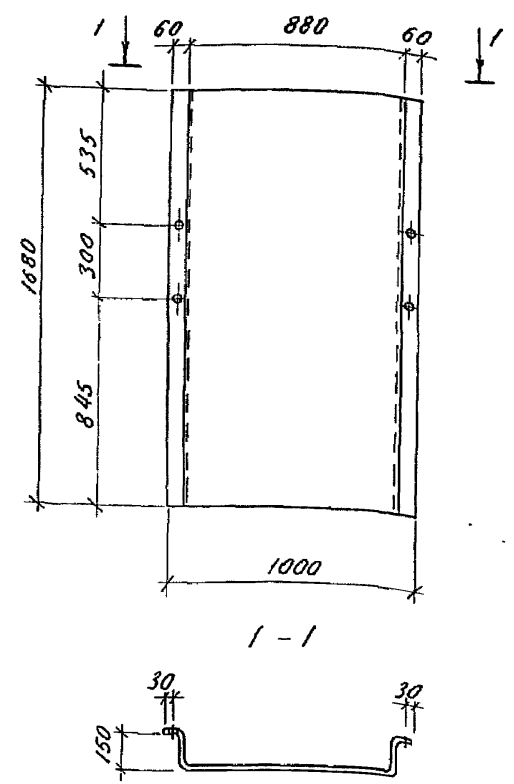


| Формат | Зона | Лист | Обозначение   | Наименование                | Кол. | Примечание |
|--------|------|------|---------------|-----------------------------|------|------------|
|        |      |      |               | <u>Детали</u>               |      |            |
| A4     | 1    |      |               | Полоса 6x100<br>ГОСТ 103-76 | 1    | 0,5 кг     |
|        |      |      |               | <u>Стандартные изделия</u>  |      |            |
| B4     | 2    |      | ГОСТ 7798-70* | болт М16x190                | 1    | 0,3 кг     |
| B4     | 3    |      | ГОСТ 5915-70* | гайка М16                   | 1    | 0,03 кг    |

|           |  |  |  |
|-----------|--|--|--|
| Привязан: |  |  |  |
|           |  |  |  |
|           |  |  |  |
| ИНВ. №    |  |  |  |

|                    |                  |                         |                   |       |
|--------------------|------------------|-------------------------|-------------------|-------|
| ТП 407-3-397 м. 86 |                  | АСН - 048               |                   |       |
| ГИП                | Гоним            | Марка МП-30             | Стадия            | Масса |
|                    | Н.контр. Сергеев |                         | Р                 | 0,83  |
| Нач. отд.          | Волков           | Лист                    | Листов 1          |       |
| Нач. сект.         | Сергеев          |                         | Энергосеть проект |       |
| Рук. гр.           | Жаткина          | Вст 3 сл 5 ГОСТ 380-71* |                   |       |
| Инженер            | Сергеева         | Томское отделение       |                   |       |

Формат А4



|           |  |  |  |
|-----------|--|--|--|
| Привязан: |  |  |  |
|           |  |  |  |
|           |  |  |  |
| ИНВ. №    |  |  |  |

|                    |                  |   |                   |       |
|--------------------|------------------|---|-------------------|-------|
| ТП 407-3-397 м. 86 |                  | АСН - 049                                 |                   |       |
| ГИП                | Гоним            | Марка МП-31                               | Стадия            | Масса |
|                    | Н.контр. Сергеев |   | Р                 | 257   |
| Нач. отд.          | Волков           | Лист                                      | Листов 1          |       |
| Нач. сект.         | Сергеев          |   | Энергосеть проект |       |
| Рук. гр.           | Макина           | Лист 1,5 x 1300 в 1680 ГОСТ 19003-70      |                   |       |
| Инженер            | Сергеева         | Вст 3 сл 5 ГОСТ 380-71* Томское отделение |                   |       |

Формат А4

ИНВ. № пода. Подпись и дата. Взам. инв. №



Топовод проект 407-3-397 м.86 Альбом IV №10227 м.86-41

| Формат | Лист | Лист | Обозначение              | Наименование                           | Кол. | Примечание |
|--------|------|------|--------------------------|--|------|------------|
|        |      |      |                          | <u>Документация</u>                    |      |            |
| A3     |      |      | АСИ-050-СБ               | Сборочный чертеж                       |      |            |
|        |      |      | <u>Переменные данные</u> | <u>для исполнений</u>                  |      |            |
|        |      |      |                          | <u>АСИ-050</u>                         |      |            |
|        |      |      |                          | <u>Детали</u>                          |      |            |
| Б4     | 1    |      |                          | Уголок L36x36x4<br>ГОСТ 8509-72* l=560 | 2    | 1,2 кг     |
| Б4     | 2    |      |                          | Уголок L36x36x4<br>ГОСТ 8509-72* l=430 | 1    | 0,9 кг     |
| Б4     | 3    |      |                          | Уголок L36x36x4<br>ГОСТ 8509-72* l=430 | 1    | 0,9 кг     |
|        |      |      |                          | <u>АСИ-050-01</u>                      |      |            |
|        |      |      |                          | <u>Детали</u>                          |      |            |
| Б4     | 1    |      |                          | Уголок L36x36x4<br>ГОСТ 8509-72* l=880 | 2    | 1,9 кг     |
| Б4     | 2    |      |                          | Уголок L36x36x4<br>ГОСТ 8509-72* l=430 | 1    | 0,9 кг     |
| Б4     | 3    |      |                          | Уголок L36x36x4<br>ГОСТ 8509-72* l=430 | 1    | 0,9 кг     |
|        |      |      |                          | <u>АСИ-050-02</u>                      |      |            |
|        |      |      |                          | <u>Детали</u>                          |      |            |

Привязан:

|  |  |  |  |
|--|--|--|--|
|  |  |  |  |
|  |  |  |  |
|  |  |  |  |
|  |  |  |  |

ИИВ. №:

|              |             |        |
|--------------|-------------|--------|
| ИИВ. № подл. | ИИВ. № дата | ИИВ. № |
| Г.И.П.       | Г.И.П.      | Подп.  |
| А.Контр.     | Сергиенко   | Семь   |
| Нач. отд.    | Ванков      | Семь   |
| Н. спец.     | Сергиенко   | Семь   |
| Нач. сект.   | Кариллова   | ИИВ    |
| Рук. гр.     | Макина      | Семь   |
| Инженер      | Сергеева    | Семь   |

ТП 407-3-397 м.86 АСИ-050

Марка МП (МП32, МП33, МП34)

|        |      |        |
|--------|------|--------|
| Стадия | Лист | Листов |
| Р      | 1    | 2      |

Энергосетьпроект  
Тамское отделение

| Формат | Лист | Лист | Обозначение | Наименование                            | Кол. | Примечание |
|--------|------|------|-------------|---|------|------------|
| Б4     | 1    |      |             | Уголок L36x36x4<br>ГОСТ 8509-72* l=1200 | 2    | 2,6 кг     |
| Б4     | 2    |      |             | Уголок L36x36x4<br>ГОСТ 8509-72* l=430  | 1    | 0,9 кг     |
| Б4     | 3    |      |             | Уголок L36x36x4<br>ГОСТ 8509-72* l=430  | 1    | 0,9 кг     |

ИИВ. № подл. ИИВ. № дата ИИВ. №

Привязан:

|  |  |  |  |
|--|--|--|--|
|  |  |  |  |
|  |  |  |  |
|  |  |  |  |
|  |  |  |  |

ИИВ. №:

ТП 407-3-397 м.86 АСИ-050

|      |
|------|
| Лист |
| 2    |

Типовой проект 407-3-397 м.86 Альбом IV №10212 ТМ-П-42

Рис. 1

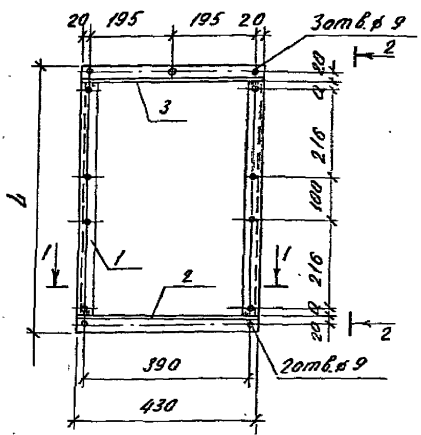


Рис. 2  
Остальное - см. рис. 1

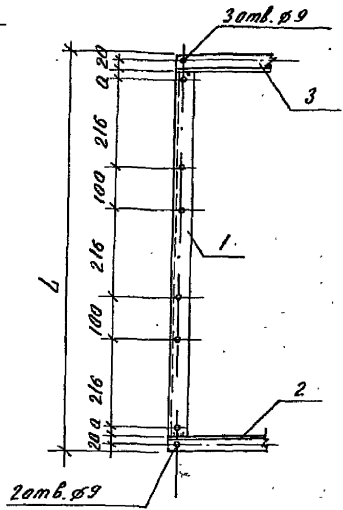
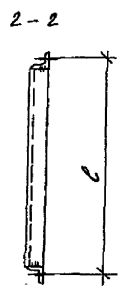
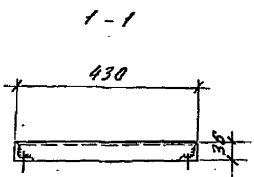
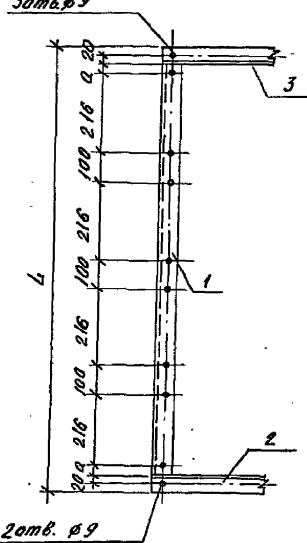


Рис. 3  
Остальное - см. рис. 1



| Обозначение | Марка | Рис. | L    | ℓ    | α  | Масса, кг |
|-------------|-------|------|------|------|----|-----------|
| АСИ - 050   | МП 32 | 1    | 632  | 600  | 14 | 4,2       |
| - 01        | МП 33 | 2    | 952  | 920  | 16 | 5,6       |
| - 02        | МП 34 | 3    | 1272 | 1240 | 18 | 7,0       |

Сварные швы  $K_f = 4$

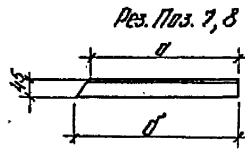
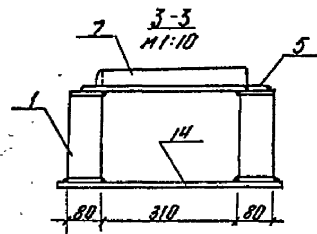
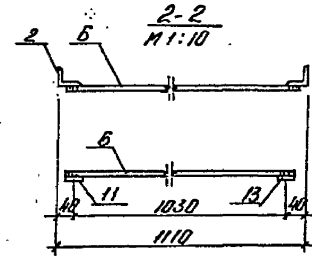
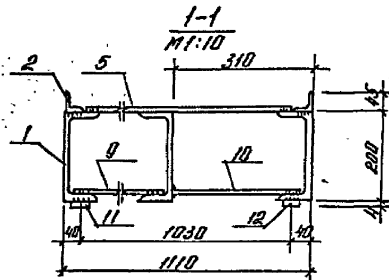
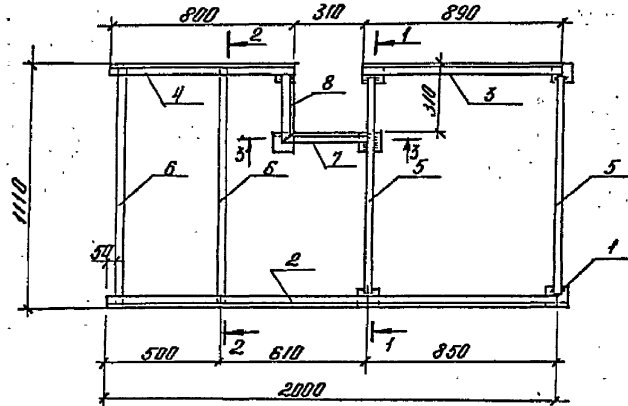
Привязан:

|  |  |  |  |
|--|--|--|--|
|  |  |  |  |
|  |  |  |  |
|  |  |  |  |

Ивв. №2

|  |         |  |   |
|--|---------|--|---|
| ТП 407-3-397 м.86  |         | АСИ - 050 СБ   |   |
| ГИП Ганин<br>И.контр. Сергиенко<br>Нач. отд. Волков<br>И.спец.в. Сергиенко<br>Нач. сект. Карпова<br>Рук. зр. Мокшина<br>Инженер Сергеева |         | Марка МП<br>(МП 32, МП 33, МП 34)<br>Сварочный чертеж<br>Вст 3 сл 5 ГОСТ 380-71* | Стадия<br>Р<br>Лист<br>Энергосеть проект<br>Томское отделение |
| Масса  | Масштаб | 1:10   | Витов 1   |
| Формат А3  |         |  |   |

Табовой проект 407-3-397м.86 в/двобом И. Н.10272 ТМ. 2-43



| Поз. | d   | d'  |
|------|-----|-----|
| 7    | 330 | 375 |
| 8    | 265 | 310 |

| Кол-во        | Знач. | Поз. | Обозначение | Наименование                           | Кол | Примеч. |
|---------------|-------|------|-------------|--|-----|---------|
| <b>Детали</b> |       |      |             |  |     |         |
| 1             |       |      |             | Швеллер 20<br>ГОСТ 8240-72* P=80       | 7   | 1,5кг   |
| 2             |       |      |             | Уголок 45*45*4<br>ГОСТ 8509-72* P=2000 | 1   | 5,46кг  |
| 3             |       |      |             | Уголок 45*45*4<br>ГОСТ 8509-72* P=890  | 1   | 2,43кг  |
| 4             |       |      |             | Уголок 45*45*4<br>ГОСТ 8509-72* P=800  | 1   | 2,18кг  |
| 5             |       |      |             | Листы 4*40<br>ГОСТ 103-76 P=1020       | 2   | 1,28кг  |
| 6             |       |      |             | Листы 4*40<br>ГОСТ 103-76 P=1060       | 5   | 1,33кг  |
| 7             |       |      |             | Уголок 45*45*4<br>ГОСТ 8509-72* P=375  | 1   | 1,02кг  |
| 8             |       |      |             | Уголок 45*45*4<br>ГОСТ 8509-72* P=310  | 1   | 0,85кг  |
| 9             |       |      |             | Листы 4*40<br>ГОСТ 103-76 P=780        | 1   | 0,95кг  |
| 10            |       |      |             | Листы 4*40<br>ГОСТ 103-76 P=300        | 2   | 0,38кг  |
| 11            |       |      |             | Листы 4*40<br>ГОСТ 103-76 P=2000       | 1   | 2,5 кг  |
| 12            |       |      |             | Листы 4*40<br>ГОСТ 103-76 P=890        | 1   | 1,12кг  |
| 13            |       |      |             | Листы 4*40<br>ГОСТ 103-76 P=800        | 1   | 1,0кг   |
| 14            |       |      |             | Листы 4*40<br>ГОСТ 103-76 P=500        | 1   | 0,62кг  |

Все элементы сваривающиеся друг с другом обварить по контуру. Сварные швы К1-4.

| Привязки: |  |  |  |
|-----------|--|--|--|
|           |  |  |  |
|           |  |  |  |
| Ив.№:     |  |  |  |
|           |  |  |  |

ТП 407-3-397м.86

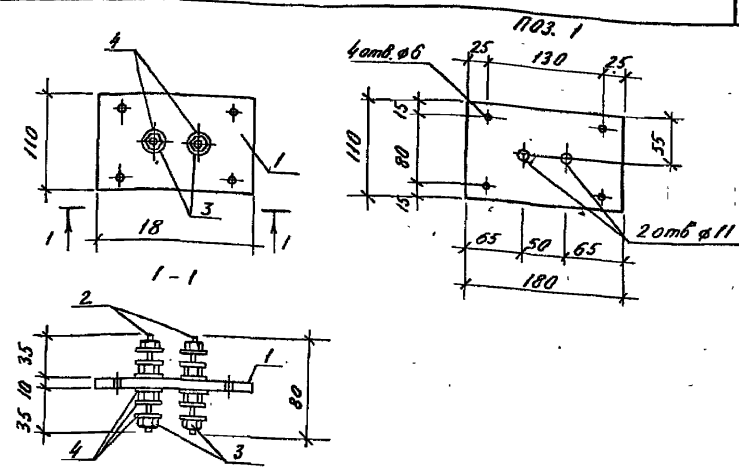
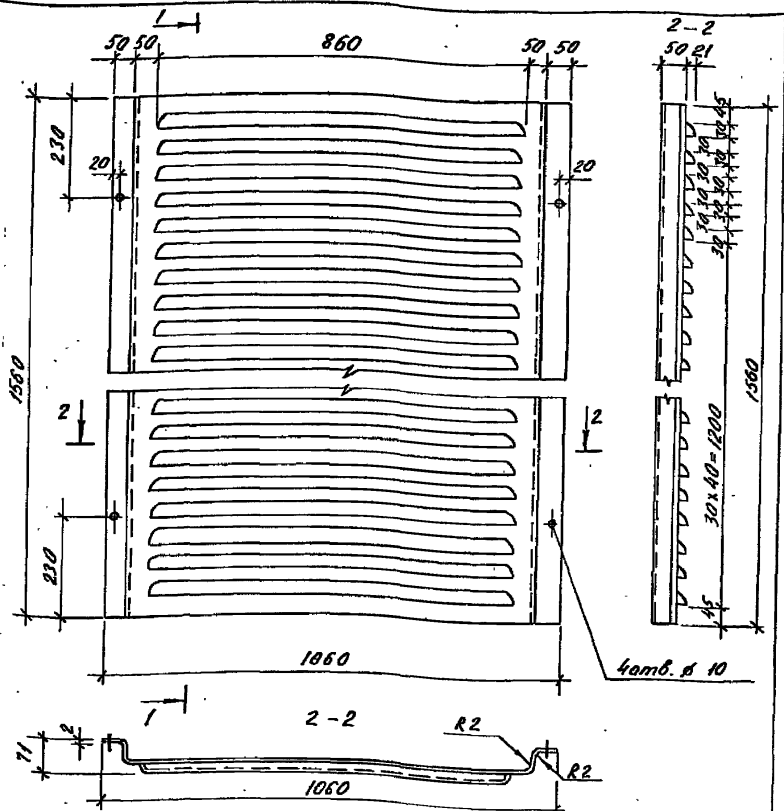
АСУ-051

|  |           |             |                   |          |
|--|-----------|-------------|-------------------|----------|
| ГИП Ганин<br>Нач.отд. Сергиенко<br>Нач.сект. Кириллова<br>Рук.гр. Житкина<br>Инженер Октябрьская | Волков    | Марка МП-35 | Состав            | Масштаб  |
|  | Волков    |             | р. 38,7           | 1:20     |
|  | Сергиенко |             | Лист              | Листов 1 |
|  | Кириллова |             | ЭНЕРГОСЕТПРОЕКТ   |          |
| Житкина  |           |             | Томское отделение |          |

Копирован: Машов

Формат А3

Топовай проект 407-3-397 м.86 АИДом IV №10212 ТМ-П-44



| Формат<br>Зона | Лист | Обозначение    | Наименование  | Кол. | Приме-<br>чание |
|----------------|------|----------------|---|------|-----------------|
|                |      |                | <u>Детали</u>   |      |                 |
| А4             | 1    |                | Доска асбестоцементная<br>10x100 ГОСТ 18124-75* L=180 | 1    | 0,43 кг         |
|                |      |                | <u>Изделия стандартные</u>                            |      |                 |
| Б/У            | 2    | ГОСТ 22042-76* | Шпилька латун. М10x80                                 | 2    |                 |
| Б/У            | 3    | ГОСТ 5915-70*  | Гайка М10   | 8    |                 |
| Б/У            | 4    | ГОСТ 11371-78  | Шайба 10  | 12   |                 |

Имя, отчество, Подпись и дата, Владелец №2

Привязан:

|       |  |  |  |
|-------|--|--|--|
| Имя № |  |  |  |
| Имя № |  |  |  |

|                                  |          |                   |       |
|----------------------------------|----------|-------------------|-------|
| ТП 407-3-397 м.86                |          | АСИ-052           |       |
| Марка                            | МП-36    | Стадия            | Масса |
|                                  |          | Р                 | 28,4  |
|                                  |          | Масштаб           | 1:10  |
| Лист                             | Листов 1 | Энергосеть проект |       |
| лист 2x1160 L=1560 ГОСТ 13903-74 |          | Томское отделение |       |
| Всг 3 сл 5 ГОСТ 380-71*          |          |                   |       |

Формат А4

Имя, отчество, Подпись и дата, Владелец №2

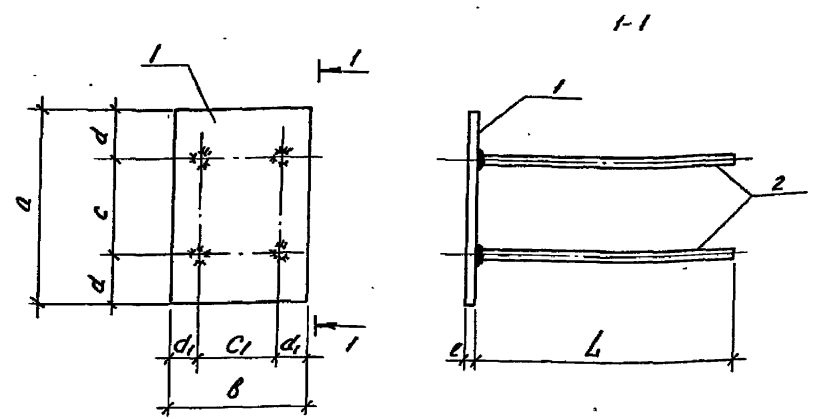
Привязан:

|       |  |  |  |
|-------|--|--|--|
| Имя № |  |  |  |
| Имя № |  |  |  |

|                                  |          |                   |       |
|----------------------------------|----------|-------------------|-------|
| ТП 407-3-397 м.86                |          | АСИ-053           |       |
| Марка                            | МП-37    | Стадия            | Масса |
|                                  |          | Р                 | 0,67  |
|                                  |          | Масштаб           | 1:5   |
| Лист                             | Листов 1 | Энергосеть проект |       |
| лист 2x1160 L=1560 ГОСТ 13903-74 |          | Томское отделение |       |
| Всг 3 сл 5 ГОСТ 380-71*          |          |                   |       |

Формат А4

Титуловый проект 407-3-397 М.86 Альбом ДР №10272 ТМ-ДР-45



| Обозначение | Марка | a   | b   | c   | s <sub>1</sub> | d  | d <sub>1</sub> | e  | L   | Масса, кг |
|-------------|-------|-----|-----|-----|----------------|----|----------------|----|-----|-----------|
| АСИ-        | ЗА-1  | 300 | 300 | 200 | 200            | 50 | 50             | 12 | 300 | 12,9      |
| -01         | ЗА-2  | 200 | 140 | 100 | 80             | 50 | 30             | 8  | 270 | 2,72      |

Сварные швы  $K_f = 6$

Привязан:

|  |  |  |
|--|--|--|
|  |  |  |
|  |  |  |
|  |  |  |

Ив.№. №

|         |                |              |
|---------|----------------|--------------|
| Ив.№. № | Подпись и дата | Взят. отв. № |
|         |                |              |
|         |                |              |
|         |                |              |
|         |                |              |
|         |                |              |
|         |                |              |
|         |                |              |
|         |                |              |

ТП 407-3-397 М.86 АСИ-054СБ

|                       |        |                   |         |
|-----------------------|--------|-------------------|---------|
| Марка ЗА (ЗА-1, ЗА-2) | Стадия | Масса см. таблицу | Насштаб |
| Сборочный чертеж      | Лист   | Листов 1          |         |

Энергосетьпроект  
Томское отделение

Формат А4

| Формат | Лист | Лист | Обозначение                      | Наименование                    | Кол. | Примечание |
|--------|------|------|----------------------------------|---------------------------------|------|------------|
|        |      |      |                                  | Документация                    |      |            |
| А4     |      |      | АСИ-054 СБ                       | Сборочный чертеж                |      |            |
|        |      |      | Переменные данные для исполнений |                                 |      |            |
|        |      |      |                                  | АСИ-054                         |      |            |
|        |      |      |                                  | Детали                          |      |            |
| А4     | 1    |      |                                  | полоса 12x300 L=300 Гост 183-76 | 1    | 8,5 кг     |
| А4     | 2    |      |                                  | φ12 АБ Гост 5781-82 L=300       | 4    | 1,1 кг     |
|        |      |      |                                  | АСИ-054-01                      |      |            |
|        |      |      |                                  | Детали                          |      |            |
| А4     | 1    |      |                                  | полоса 8x140 Гост 183-76 L=200  | 1    | 1,76 кг    |
| А4     | 2    |      |                                  | φ12 АБ Гост 5781-82 L=270       | 4    | 0,96 кг    |

Привязан:

|  |  |  |
|--|--|--|
|  |  |  |
|  |  |  |
|  |  |  |

Ив.№. №

|         |                |              |
|---------|----------------|--------------|
| Ив.№. № | Подпись и дата | Взят. отв. № |
|         |                |              |
|         |                |              |
|         |                |              |
|         |                |              |
|         |                |              |
|         |                |              |
|         |                |              |

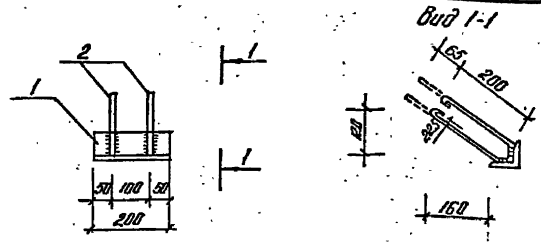
ТП 407-3-397 М.86 АСИ-054

|                       |        |      |        |
|-----------------------|--------|------|--------|
| Марка ЗА (ЗА-1, ЗА-2) | Стадия | Лист | Постав |
| Сборочный чертеж      | р      | 1    | г      |

Энергосетьпроект  
Томское отделение

Формат А4

Толобов проект 407-3-397 м.86. Альбом IV №10212 м.79-80



| Формат<br>Зона | № | Обозначение | Наименование                          | Кол. | Примеч. |
|----------------|---|-------------|---------------------------------------|------|---------|
|                |   |             | <u>Детали</u>                         |      |         |
|                | 1 |             | Узелок 63*63*4 L=200<br>ГОСТ 8509-72* | 1    | 0.8     |
|                | 2 |             | ФЛН №1 ГОСТ 5781-82 L=650             | 2    | 0.4     |

Сварные швы Кг-6мм

Привязан:

|  |  |  |
|--|--|--|
|  |  |  |
|  |  |  |
|  |  |  |

Инд. №:

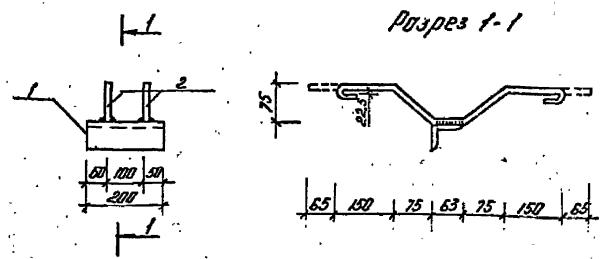
|  |  |  |
|--|--|--|
|  |  |  |
|  |  |  |
|  |  |  |

ТП 407-3-397 м. 86. АСУ-055

|            |           |   |
|------------|-----------|---|
| ГЛП        | Гоним     | С |
| Н.конт.    | Сергиенко | С |
| Нач. отд.  | Валков    | С |
| Н.сп. С.О. | Сергиенко | С |
| Нач. сект. | Куримлова | С |
| Инж. гр.   | Макина    | С |
| Инженер    | Перицкова | С |

|   |          |           |
|---|----------|-----------|
| Стандарт                                  | Масса    | Насчитано |
| Р   | 1.6      | 1:10      |
| Лист                                      | Листов 1 |           |
| Знаете ли вы проект<br>Томское отделение. |          |           |

формат А4



| Формат<br>Зона | № | Обозначение | Наименование                          | Кол. | Примеч. |
|----------------|---|-------------|---------------------------------------|------|---------|
|                |   |             | <u>Детали</u>                         |      |         |
|                | 1 |             | Узелок 63*63*4 L=200<br>ГОСТ 8509-72* | 1    | 0.8     |
|                | 2 |             | ФЛН №1 ГОСТ 5781-82 L=650             | 2    | 0.4     |

Сварные швы Кг-6мм.

Привязан:

|  |  |  |
|--|--|--|
|  |  |  |
|  |  |  |
|  |  |  |

Инд. №:

|  |  |  |
|--|--|--|
|  |  |  |
|  |  |  |
|  |  |  |

ТП 407-3-397 м. 86 АСУ-056

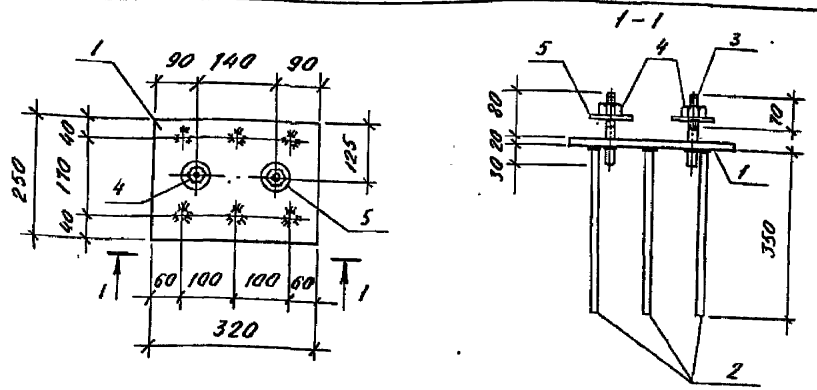
|            |           |   |
|------------|-----------|---|
| ГЛП        | Гоним     | С |
| Н.конт.    | Сергиенко | С |
| Нач. отд.  | Валков    | С |
| Н.сп. С.О. | Сергиенко | С |
| Нач. сект. | Куримлова | С |
| Инж. гр.   | Макина    | С |
| Инженер    | Перицкова | С |

|  |          |           |
|--|----------|-----------|
| Стандарт                                 | Масса    | Насчитано |
| Р  | 1.6      | 1:10      |
| Лист                                     | Листов 1 |           |
| Знаете ли вы проект<br>Томское отделение |          |           |

формат А4

Инд. №: Подпись и дата. Водоканал

Таловый проект 407-3-397 м.86  
 Альбом IV №102727М - IV-47  
 Шв. № лод., Видоса и дата изготовления



| Формат | Листа | № п/п | Обозначение                | Наименование                       | Кол. | Примечание |
|--------|-------|-------|----------------------------|------------------------------------|------|------------|
|        |       |       | <u>Детали</u>              |                                    |      |            |
| А4     | 1     |       |                            | Полоса 20x250<br>ГОСТ 103-76 L-320 | 1    | 12,8 кг    |
| А4     | 2     |       |                            | ∅12 АІ ГОСТ 5781-82 L-350          | 6    | 0,3 кг     |
| А4     | 3     |       |                            | ∅22 АІ ГОСТ 5781-82 L-130          | 2    | 0,3 кг     |
|        |       |       | <u>Изделия стандартные</u> |                                    |      |            |
| А4     | 4     |       | ГОСТ 5915-70*              | Гайка М20                          | 2    | 0,06 кг    |
| А4     | 5     |       | ГОСТ 11371-78              | Шайба 20                           | 2    | 0,02 кг    |

Сварные швы K<sub>f</sub>=6

Привязан:

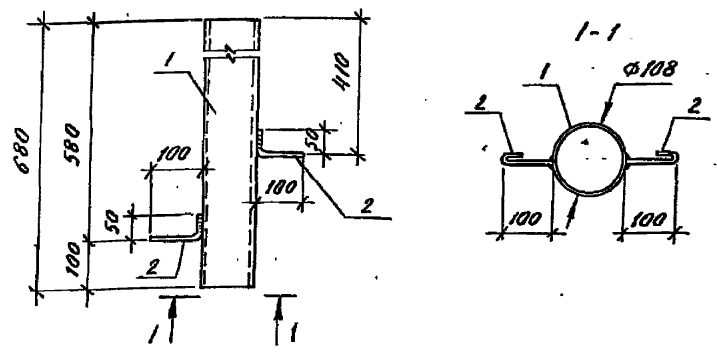
|  |  |
|--|--|
|  |  |
|  |  |
|  |  |
|  |  |

Шв. №

ТП 407-3-397 м.86 АСН-057

|                                       |        |          |         |
|---------------------------------------|--------|----------|---------|
| Марка 3А-6                            | Стадия | Масса    | Масштаб |
|                                       | Р      | 15,2     | 1:10    |
| Лист                                  |        | Листов 1 |         |
| Энергосетьпроект<br>Томское отделение |        |          |         |

Формат А4



| Формат | Листа | № п/п | Обозначение   | Наименование                            | Кол. | Примечание |
|--------|-------|-------|---------------|---|------|------------|
|        |       |       | <u>Детали</u> |   |      |            |
| А4     | 1     |       |               | Труба дн 108 x 4<br>ГОСТ 8732-78* L-680 | 1    | 7,0 кг     |
| А4     | 2     |       |               | ∅8 АІ ГОСТ 5781-82 L-200                | 2    | 0,1 кг     |

Сварные швы K<sub>f</sub>=6

Привязан:

|  |  |
|--|--|
|  |  |
|  |  |
|  |  |
|  |  |

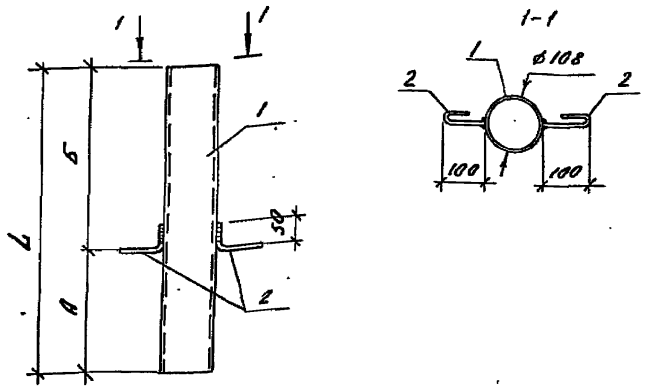
Шв. №

ТП 407-3-397 м.86 АСН-058

|                                       |        |          |         |
|---------------------------------------|--------|----------|---------|
| Марка 3А-7                            | Стадия | Масса    | Масштаб |
|                                       | Р      | 7,2      | 1:10    |
| Лист                                  |        | Листов 1 |         |
| Энергосетьпроект<br>Томское отделение |        |          |         |

Формат А4

Туполов проект 407-3-397 м. 86 Альбом IV №10272 ТМ-И-48



| Обозначение | Марка | L   | A   | B   | Масса, кг |
|-------------|-------|-----|-----|-----|-----------|
| АСИ-059     | 3А-8  | 680 | 270 | 410 | 7,2       |
| - 01        | 3А-9  | 560 | 80  | 480 | 6,0       |
| - 02        | 3А-10 | 300 | 150 | 150 | 3,3       |

Сварные швы К<sub>г</sub>=6мм

Привязан:

|  |  |  |
|--|--|--|
|  |  |  |
|  |  |  |
|  |  |  |

ИМБ №:

ИМБ №: Исполн. дата Владелец

|         |              |          |                                       |            |        |         |
|---------|--------------|----------|---------------------------------------|------------|--------|---------|
| ИМБ №:  | Исполн. дата | Владелец | ТП 407-3-397 м. 86                    | АСИ-059 СБ |        |         |
| ГПИ     | Тонин        | С        | Марка 3А<br>(3А-8, 3А-9, 3А-10)       | Стадия     | Масса  | Насштаб |
| Исполн. | Сергеев      | С        |                                       |            |        |         |
| Исполн. | Валков       | С        | Сборочный чертёж                      | Лист       | Листов | 1       |
| Исполн. | Сергеев      | С        |                                       |            |        |         |
| Исполн. | Кириллова    | С        | Энергосетьпроект<br>Томское отделение | Лист       | Листов | 1       |
| Исполн. | Макина       | С        |                                       |            |        |         |
| Исполн. | Сергеева     | С        |                                       |            |        |         |

формат А4

| Обозначение | Наименование                     | кол                             | Примечание       |
|-------------|----------------------------------|---------------------------------|------------------|
|             | Документация                     |                                 |                  |
| АЧ          | АСИ-059 СБ                       |                                 | Сборочный чертёж |
|             | Переменные данные для исполнений |                                 |                  |
|             | АСИ-059                          |                                 |                  |
|             | Детали                           |                                 |                  |
| БЧ          | 1                                | Труба дн=108мм<br>ГОСТ 8732-78* | l=680 1 7,0 кг   |
| БЧ          | 2                                | Ф8А ГОСТ 5781-82                | l=200 2 0,1 кг   |
|             | АСИ-059-01                       |                                 |                  |
|             | Детали                           |                                 |                  |
| БЧ          | 1                                | Труба дн 108мм<br>ГОСТ 8732-78* | l=560 1 5,8 кг   |
| БЧ          | 2                                | Ф8А ГОСТ 5781-82                | l=200 2 0,1 кг   |
|             | АСИ-059-02                       |                                 |                  |
|             | Детали                           |                                 |                  |
| БЧ          | 1                                | Труба дн 108мм<br>ГОСТ 8732-78* | l=300 1 3,1 кг   |
| БЧ          | 2                                | Ф8А ГОСТ 5781-82                | l=200 2 0,1 кг   |

ИМБ №: Исполн. дата Владелец

Привязан:

|  |  |  |
|--|--|--|
|  |  |  |
|  |  |  |
|  |  |  |

ИМБ №:

|         |              |          |                                       |         |        |        |
|---------|--------------|----------|---------------------------------------|---------|--------|--------|
| ИМБ №:  | Исполн. дата | Владелец | ТП 407-3-397 м. 86                    | АСИ-059 |        |        |
| ГПИ     | Тонин        | С        | Марка 3А<br>(3А-8, 3А-9, 3А-10)       | Стадия  | Лист   | Листов |
| Исполн. | Сергеев      | С        |                                       |         |        |        |
| Исполн. | Валков       | С        | Сборочный чертёж                      | Лист    | Листов | 1      |
| Исполн. | Сергеев      | С        |                                       |         |        |        |
| Исполн. | Кириллова    | С        | Энергосетьпроект<br>Томское отделение | Лист    | Листов | 1      |
| Исполн. | Макина       | С        |                                       |         |        |        |
| Исполн. | Сергеева     | С        |                                       |         |        |        |

формат А4



Листом II 407-3-397 м. 86

Толовоў праект 407-3-397 м. 86

| Рэкама<br>Знач | Пазіцыя | Азначэнне         | Наіменаваанне                     | Кол. | Примеч. |
|----------------|---------|-------------------|-----------------------------------|------|---------|
|                |         |                   | <u>Документация</u>               |      |         |
|                |         | АСИ-060 СБ        | Сборочный чертеж.                 |      |         |
|                |         | Переменные данные | для исполнений                    |      |         |
|                |         |                   | <u>АСИ-060</u>                    |      |         |
|                |         |                   | <u>Сборочные единицы и детали</u> |      |         |
| A3             | 1       | АСИ-061           | Каркас плоский КР1                | 4    |         |
| Б4             | 2       |                   | Ст.отд. ГОСТ 5781-82              |      |         |
|                |         |                   | ФБАГ L=350                        | 20   | 0,07    |
|                |         |                   | <u>АСИ-060-01</u>                 |      |         |
|                |         |                   | <u>Сборочные единицы и детали</u> |      |         |
| A3             | 1       | АСИ-061-01        | Каркас плоский КР2                | 4    |         |
| Б4             | 2       |                   | Ст.отд. ГОСТ 5781-82              |      |         |
|                |         |                   | ФБАГ L=350                        | 21   | 0,07    |
|                |         |                   | <u>АСИ-060-02</u>                 |      |         |
|                |         |                   | <u>Сборочные единицы и детали</u> |      |         |
| A3             | 1       | АСИ-061-02        | Каркас плоский КР3                | 5    |         |
|                | 2       |                   | Ст.отд. ГОСТ 5781-82              |      |         |
|                |         |                   | ФБАГ L=570                        | 20   | 0,126   |

Привязан:

|  |  |  |  |
|--|--|--|--|
|  |  |  |  |
|  |  |  |  |
|  |  |  |  |

Инт.№

ТП 407-3-397 м. 86      АСИ-060

Каркас пространственный  
КР1 ... КР28

|        |      |        |
|--------|------|--------|
| Стадия | Лист | Листов |
| Р      | 1    | 8      |

Энергосетьпроект  
Точное отделение

Разомат А4

Лист № подл. Подпись и дата Взам.отв. №

| Рэкама<br>Знач | Пазіцыя | Азначэнне  | Наіменаваанне                     | Кол. | Примеч. |
|----------------|---------|------------|-----------------------------------|------|---------|
|                |         |            | <u>АСИ-060-03</u>                 |      |         |
|                |         |            | <u>Сборочные единицы и детали</u> |      |         |
| A3             | 1       | АСИ-061-03 | Каркас плоский КР4                | 5    |         |
| Б4             | 2       |            | Ст.отд. ГОСТ 5781-82              |      |         |
|                |         |            | ФБАГ L=570                        | 21   | 0,126   |
|                |         |            | <u>АСИ-060-04</u>                 |      |         |
|                |         |            | <u>Сборочные единицы и детали</u> |      |         |
| A3             | 1       | АСИ-061-04 | Каркас плоский КР5                | 4    |         |
| Б4             | 2       |            | Ст.отд. ГОСТ 5781-82              |      |         |
|                |         |            | ФБАГ L=560                        | 21   | 0,124   |
|                |         |            | <u>АСИ-060-05</u>                 |      |         |
|                |         |            | <u>Сборочные единицы и детали</u> |      |         |
| A3             | 1       | АСИ-061-05 | Каркас плоский КР6                | 2    |         |
| Б4             | 2       |            | Ст.отд. ГОСТ 5781-82              |      |         |
|                |         |            | ФБАГ L=220                        | 18   | 0,05    |
|                |         |            | <u>АСИ-060-06</u>                 |      |         |
|                |         |            | <u>Сборочные единицы и детали</u> |      |         |
| A3             | 1       | АСИ-061-06 | Каркас плоский КР7                | 4    |         |
| Б4             | 2       |            | Ст.отд. ГОСТ 5781-82              |      |         |
|                |         |            | ФБАГ L=350                        | 13   | 0,07    |

Привязан

|  |  |  |  |
|--|--|--|--|
|  |  |  |  |
|  |  |  |  |
|  |  |  |  |

Инт.№

ТП 407-3-397 м. 86      АСИ-060

Лист 2

Разомат А4

Лист № подл. Подпись и дата Взам.отв. №

Нак.отд. Волков  
И.Катр. Сероженко  
И.С.С.О. Сероженко  
Нач.сек. Корнилова  
Рук.гр. Макина  
Инженер Чернышова

Альбом ДИМ0212ТМ-И-30

Типовой проект 407-3-397 м. 86

| Формат | Дата | Позиция    | Обозначение                                 | Наименование                                | Кол.  | Примеч. |
|--------|------|------------|---|---|-------|---------|
|        |      |            |   | <u>АСН-060-07</u>                           |       |         |
|        |      |            |   | <u>Сборочные единицы</u><br><u>и детали</u> |       |         |
| А3     | 1    | АСН-061-07 | Каркас плоский КР8                          | 4   |       |         |
| Б4     | 2    |            | Ст. отд. ГОСТ 5781-82                       |   |       |         |
|        |      |            | φ6АІ L=350                                  | 6   | 0,07  |         |
|        |      |            | <u>АСН-060-08</u>                           |   |       |         |
|        |      |            | <u>Сборочные единицы</u><br><u>и детали</u> |   |       |         |
| А3     | 1    | АСН-061-08 | Каркас плоский КР9                          | 5   |       |         |
| Б4     | 2    |            | Ст. отд. ГОСТ 5781-82                       |   |       |         |
|        |      |            | φ6АІ L=570                                  | 13  | 0,126 |         |
|        |      |            | <u>АСН-060-09</u>                           |   |       |         |
|        |      |            | <u>Сборочные единицы</u><br><u>и детали</u> |   |       |         |
| А3     | 1    | АСН-061-09 | Каркас плоский КР10                         | 5   |       |         |
| Б4     | 2    |            | Ст. отд. ГОСТ 5781-82                       |   |       |         |
|        |      |            | φ6АІ L=570                                  | 6   | 0,126 |         |
|        |      |            | <u>АСН-060-10</u>                           |   |       |         |
|        |      |            | <u>Сборочные единицы</u><br><u>и детали</u> |   |       |         |
| А3     | 1    | АСН-061-10 | Каркас плоский КР11                         | 4   |       |         |
| Б4     | 2    |            | Ст. отд. ГОСТ 5781-82                       |   |       |         |
|        |      |            | φ6АІ L=560                                  | 21  | 0,124 |         |

Привязан:

|  |  |  |  |
|--|--|--|--|
|  |  |  |  |
|  |  |  |  |
|  |  |  |  |
|  |  |  |  |

Инв. №

ТП 407-3-397 м. 86      АСН-060      Лист 3

Формат А4

| Формат | Дата | Позиция    | Обозначение                                 | Наименование                                | Кол.  | Примеч. |
|--------|------|------------|---|---|-------|---------|
|        |      |            |   | <u>АСН-060-11</u>                           |       |         |
|        |      |            |   | <u>Сборочные единицы</u><br><u>и детали</u> |       |         |
| А3     | 1    | АСН-061-11 | Каркас плоский КР12                         | 4   |       |         |
| Б4     | 2    |            | Ст. отд. ГОСТ 5781-82                       |   |       |         |
|        |      |            | φ6АІ L=560                                  | 20  | 0,124 |         |
|        |      |            | <u>АСН-060-12</u>                           |   |       |         |
|        |      |            | <u>Сборочные единицы</u><br><u>и детали</u> |   |       |         |
| А3     | 1    | АСН-061-12 | Каркас плоский КР13                         | 4   |       |         |
| Б4     | 2    |            | Ст. отд. ГОСТ 5781-82                       |   |       |         |
|        |      |            | φ6АІ L=560                                  | 18  | 0,124 |         |
|        |      |            | <u>АСН-060-13</u>                           |   |       |         |
|        |      |            | <u>Сборочные единицы</u><br><u>и детали</u> |   |       |         |
| А3     | 1    | АСН-061-13 | Каркас плоский КР14                         | 4   |       |         |
| Б4     | 2    |            | Ст. отд. ГОСТ 5781-82                       |   |       |         |
|        |      |            | φ6АІ L=560                                  | 22  | 0,124 |         |
|        |      |            | <u>АСН-060-14</u>                           |   |       |         |
|        |      |            | <u>Сборочные единицы</u><br><u>и детали</u> |   |       |         |
| А3     | 1    | АСН-061-14 | Каркас плоский КР15                         | 4   |       |         |
| Б4     | 2    |            | Ст. отд. ГОСТ 5781-82                       |   |       |         |
|        |      |            | φ6АІ L=560                                  | 21  | 0,124 |         |

Инв. №

Привязан:

|  |  |  |  |
|--|--|--|--|
|  |  |  |  |
|  |  |  |  |
|  |  |  |  |
|  |  |  |  |

Инв. №

ТП 407-3-397 м. 86      АСН-060      Лист 4

Формат А4

Инв. №

Повысил и дата

Ввел инв. №

Альбом II №102127М.Р.51

Туполовой проект 407-3-397М.86

Имя № подл. Подпись и дата. Владелец №2

| Рядовая зона | Получен | Обозначение | Наименование             | Кол. | Примеч. |
|--------------|---------|-------------|--------------------------|------|---------|
|              |         |             | <u>АСИ-060-15</u>        |      |         |
|              |         |             | <u>Сборочные единицы</u> |      |         |
|              |         |             | <u>и детали</u>          |      |         |
| А3           | 1       | АСИ-061-15  | Каркас плоский КР16      | 4    |         |
| Б4           | 2       |             | Ст. атм. ГОСТ 5781-82    |      |         |
|              |         |             | ФБА I L=560              | 20   | 0,124   |
|              |         |             | <u>АСИ-060-16</u>        |      |         |
|              |         |             | <u>Сборочные единицы</u> |      |         |
|              |         |             | <u>и детали</u>          |      |         |
| А3           | 1       | АСИ-061-16  | Каркас плоский КР17      | 4    |         |
| Б4           | 2       |             | Ст. атм. ГОСТ 5781-82    |      |         |
|              |         |             | ФБА I L=560              | 18   | 0,124   |
|              |         |             | <u>АСИ-060-17</u>        |      |         |
|              |         |             | <u>Сборочные единицы</u> |      |         |
|              |         |             | <u>и детали</u>          |      |         |
| А3           | 1       | АСИ-061-17  | Каркас плоский КР18      | 4    |         |
| Б4           | 2       |             | Ст. атм. ГОСТ 5781-82    |      |         |
|              |         |             | ФБА I L=560              | 22   | 0,124   |
|              |         |             | <u>АСИ-060-18</u>        |      |         |
|              |         |             | <u>Сборочные единицы</u> |      |         |
|              |         |             | <u>и детали</u>          |      |         |
| А3           | 1       | АСИ-061-18  | Каркас плоский КР19      | 3    |         |
| Б4           | 2       |             | Ст. атм. ГОСТ 5781-82    |      |         |
|              |         |             | ФБА I L=270              | 18   | 0,06    |

Привязан:

ИИВ №

ТП 407-3-397 М.86

АСИ-060

АИГ  
5

Имя № подл. Подпись и дата. Владелец №2

| Рядовая зона | Получен | Обозначение | Наименование             | Кол. | Примеч. |
|--------------|---------|-------------|--------------------------|------|---------|
|              |         |             | <u>АСИ-060-19</u>        |      |         |
|              |         |             | <u>Сборочные единицы</u> |      |         |
|              |         |             | <u>и детали</u>          |      |         |
| А3           | 1       | АСИ-061-19  | Каркас плоский КР20      | 4    |         |
| Б4           | 2       |             | Ст. атм. ГОСТ 5781-82    |      |         |
|              |         |             | ФБА I L=560              | 21   | 0,124   |
|              |         |             | <u>АСИ-060-20</u>        |      |         |
|              |         |             | <u>Сборочные единицы</u> |      |         |
|              |         |             | <u>и детали</u>          |      |         |
| А3           | 1       | АСИ-061-20  | Каркас плоский КР21      | 4    |         |
| Б4           | 2       |             | Ст. атм. ГОСТ 5781-82    |      |         |
|              |         |             | Ф10 А I L=370            | 18   | 0,23    |
|              |         |             | <u>АСИ-060-21</u>        |      |         |
|              |         |             | <u>Сборочные единицы</u> |      |         |
|              |         |             | <u>и детали</u>          |      |         |
| А3           | 1       | АСИ-061-21  | Каркас плоский КР22      | 3    |         |
| Б4           | 2       |             | Ст. атм. ГОСТ 5781-82    |      |         |
|              |         |             | Ф10 А I L=470            | 11   | 0,29    |
|              |         |             | <u>АСИ-060-22</u>        |      |         |
|              |         |             | <u>Сборочные единицы</u> |      |         |
|              |         |             | <u>и детали</u>          |      |         |
| А3           | 1       | АСИ-061-22  | Каркас плоский КР23      | 4    |         |
| Б4           | 2       |             | Ст. атм. ГОСТ 5781-82    |      |         |
|              |         |             | Ф10 А I L=470            | 10   | 0,29    |

Привязан:

ИИВ №

ТП 407-3-397 М.86

АСИ-060

АИГ  
6

Львов IV 1102121 м. 85

Титовой проект 407-3-397 м. 86

Инв. № подл. Подпись и дата. Вост. отд. №

| Вариант | Зона | Получен | Обозначение | Наименование             | Кол. | Примеч. |
|---------|------|---------|-------------|--------------------------|------|---------|
|         |      |         |             | <u>АСИ - 060 - 23</u>    |      |         |
|         |      |         |             | <u>Сборочные единицы</u> |      |         |
|         |      |         |             | <u>и детали</u>          |      |         |
| А3      | 1    |         | АСИ-061-23  | Каркас плоский КР24      | 3    |         |
| Б4      | 2    |         |             | Ст.отд. Гост 5781-82     |      |         |
|         |      |         |             | φ 10 А I L=470           | 10   | 0,29    |
|         |      |         |             | <u>АСИ - 060 - 24</u>    |      |         |
|         |      |         |             | <u>Сборочные единицы</u> |      |         |
|         |      |         |             | <u>и детали</u>          |      |         |
| А3      | 1    |         | АСИ-061-24  | Каркас плоский КР25      | 4    |         |
| Б4      | 2    |         |             | Ст.отд. Гост 5781-82     |      |         |
|         |      |         |             | φ 10 А I L=470           | 9    | 0,29    |
|         |      |         |             | <u>АСИ - 060 - 25</u>    |      |         |
|         |      |         |             | <u>Сборочные единицы</u> |      |         |
|         |      |         |             | <u>и детали</u>          |      |         |
| А3      | 1    |         | АСИ-061-25  | Каркас плоский КР26      | 3    |         |
| Б4      | 2    |         |             | Ст.отд. Гост 5781-82     |      |         |
|         |      |         |             | φ 10 А I L=470           | 9    | 0,29    |
|         |      |         |             | <u>АСИ - 060 - 26</u>    |      |         |
|         |      |         |             | <u>Сборочные единицы</u> |      |         |
|         |      |         |             | <u>и детали</u>          |      |         |
| А3      | 1    |         | АСИ-061-24  | Каркас плоский КР25      | 3    |         |
| Б4      | 2    |         |             | Ст.отд. Гост 5781-82     |      |         |
|         |      |         |             | φ 10 А I L=470           | 9    | 0,29    |

Привязан:

|  |  |  |  |
|--|--|--|--|
|  |  |  |  |
|  |  |  |  |
|  |  |  |  |
|  |  |  |  |

И.В. №

ТП 407-3-397 м. 86      АСИ - 060      лист 7

Формат А4

Львов IV

Титовой проект

Инв. № подл. Подпись и дата. Вост. отд. №

| Вариант | Зона | Получен | Обозначение | Наименование             | Кол. | Примеч. |
|---------|------|---------|-------------|--------------------------|------|---------|
|         |      |         |             | <u>АСИ - 060 - 27</u>    |      |         |
|         |      |         |             | <u>Сборочные единицы</u> |      |         |
|         |      |         |             | <u>и детали</u>          |      |         |
| А3      | 1    |         | АСИ-061-05  | Каркас плоский КР6       | 2    |         |
| Б4      | 2    |         |             | Ст.отд. Гост 5781-82     |      |         |
|         |      |         |             | φ 6 А I L=220            | 18   | 0,05    |

Привязан:

|  |  |  |  |
|--|--|--|--|
|  |  |  |  |
|  |  |  |  |
|  |  |  |  |
|  |  |  |  |

И.В. №

ТП 407-3-397 м. 86      АСИ - 060      лист 8

Формат А4

Листом IV 10222111-063

Телевиз проект 407-3-397 м. 86

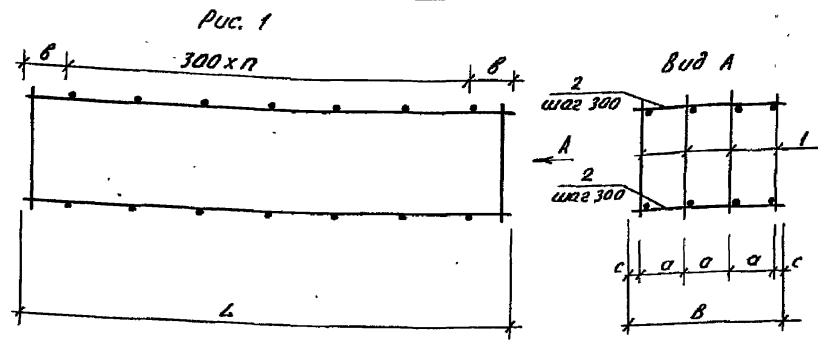
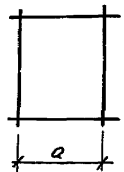
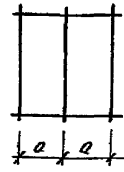
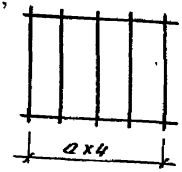


Рис. 2. Остальное см. рис. 1 Вид А

Рис. 3. Остальное см. рис. 2 Вид А

Рис. 4. Остальное см. рис. 3 Вид А



| Обозначение | Марка | Рис. | L    | a   | B   | B   | C  | n  | Масса<br>ед. кг |
|-------------|-------|------|------|-----|-----|-----|----|----|-----------------|
| -19         | КП 20 | 1    | 6380 | 150 | 190 | 560 | 55 | 20 | 102,2           |
| -20         | КП 21 | 1    | 5500 | 100 | 200 | 370 | 35 | 17 | 78,39           |
| -21         | КП 22 | 3    | 3480 | 200 | 240 | 470 | 35 | 10 | 29,89           |
| -22         | КП 23 | 1    | 3230 | 140 | 265 | 470 | 25 | 9  | 68,89           |
| -23         | КП 24 | 3    | 3480 | 200 | 390 | 470 | 35 | 9  | 26,23           |
| -24         | КП 25 | 1    | 2980 | 140 | 290 | 470 | 25 | 8  | 30,68           |
| -25         | КП 26 | 3    | 2980 | 200 | 285 | 470 | 35 | 8  | 26,5            |
| -26         | КП 27 | 3    | 2980 | 200 | 290 | 470 | 35 | 8  | 23,66           |
| -27         | КП 28 | 4    | 5440 | 140 | 170 | 220 | 15 | 17 | 45,9            |

| Обозначение | Марка | Рис. | L    | a   | B   | B   | C  | n  | Масса<br>ед. кг. |
|-------------|-------|------|------|-----|-----|-----|----|----|------------------|
| АСИ-060     | КП 1  | 1    | 6160 | 100 | 230 | 350 | 25 | 19 | 86,64            |
| -01         | КП 2  | 1    | 6360 | 100 | 180 | 350 | 25 | 20 | 89,99            |
| -02         | КП 3  | 2    | 6180 | 130 | 240 | 570 | 25 | 19 | 142,8            |
| -03         | КП 4  | 2    | 6360 | 130 | 180 | 570 | 25 | 20 | 143,6            |
| -04         | КП 5  | 1    | 6330 | 170 | 165 | 560 | 25 | 20 | 76,45            |
| -05         | КП 6  | 4    | 5440 | 190 | 170 | 220 | 15 | 17 | 45,9             |
| -06         | КП 7  | 1    | 4100 | 100 | 250 | 350 | 25 | 12 | 144,5            |
| -07         | КП 8  | 1    | 2000 | 100 | 250 | 350 | 25 | 5  | 18,02            |
| -08         | КП 9  | 2    | 4100 | 130 | 250 | 570 | 25 | 12 | 103,4            |
| -09         | КП 10 | 2    | 2000 | 130 | 250 | 570 | 25 | 5  | 46,96            |
| -10         | КП 11 | 1    | 6380 | 150 | 190 | 560 | 55 | 20 | 88,16            |
| -11         | КП 12 | 1    | 6240 | 150 | 270 | 560 | 55 | 19 | 88,24            |
| -12         | КП 13 | 1    | 5500 | 150 | 200 | 560 | 55 | 17 | 77,15            |
| -13         | КП 14 | 1    | 6800 | 150 | 250 | 560 | 55 | 21 | 95,45            |
| -14         | КП 15 | 1    | 6380 | 150 | 190 | 560 | 55 | 20 | 159,6            |
| -15         | КП 16 | 1    | 6240 | 150 | 270 | 560 | 55 | 19 | 123,24           |
| -16         | КП 17 | 1    | 5500 | 150 | 200 | 560 | 55 | 17 | 127,15           |
| -17         | КП 18 | 1    | 6800 | 150 | 250 | 560 | 55 | 21 | 157,4            |
| -18         | КП 19 | 3    | 5500 | 110 | 200 | 270 | 25 | 17 | 66,42            |

Привязан

|  |  |  |  |
|--|--|--|--|
|  |  |  |  |
|  |  |  |  |
|  |  |  |  |

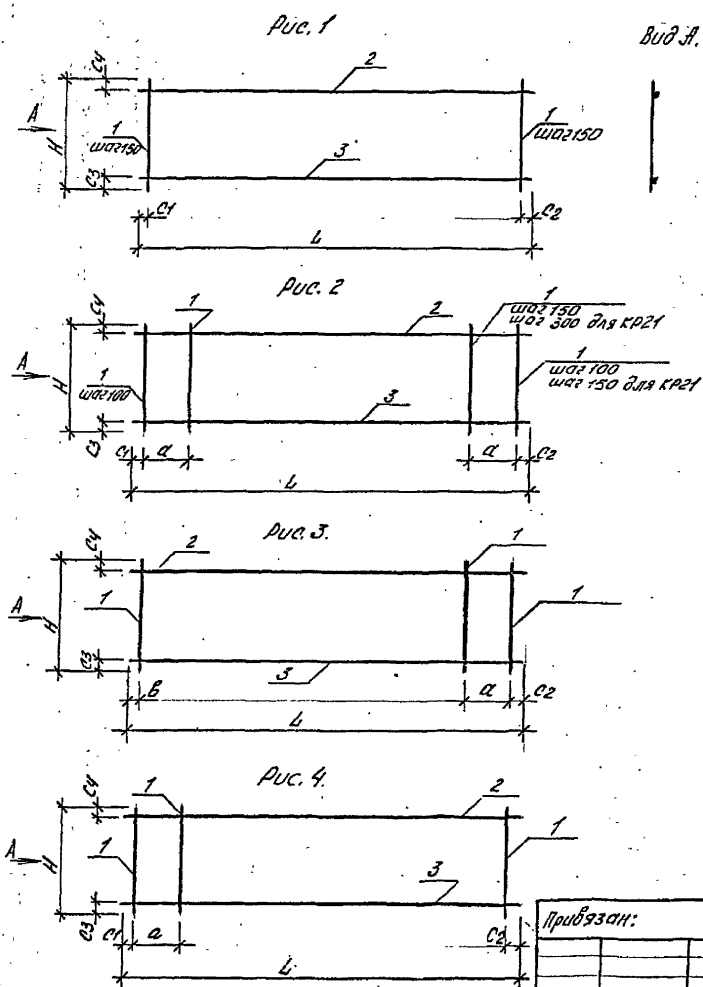
Шк. н.:

ТП 407-3-397 м. 86 АСИ - 060 СБ

Каркас пространственный  
КП 1 ..... КП 28

|            |           |                   |        |         |
|------------|-----------|-------------------|--------|---------|
| ГИП        | Гоним     | Сталь             | Масса  | Масштаб |
| И.контр.   | Сергиенко | Р                 | СМ.    | -       |
| Нач. отд.  | Волков    | Черт.             |        |         |
| Н.сп. С.О. | Сергиенко |                   |        |         |
| Нач. сект. | Кориллова | Лист              | Листов | 1       |
| Рук. гр.   | Макина    | Энергопроект      |        |         |
| Инженер    | Першикова | Томское отделение |        |         |

Технический проект 407-3-397 м. 86. Альбом Ц № 0272 ТТ. № 54



| Обозначение | Марка | Рис. | L    | H   | a    | c <sub>1</sub> | c <sub>2</sub> | c <sub>3</sub> | c <sub>4</sub> | b   | Масса<br>ед. ед. |
|-------------|-------|------|------|-----|------|----------------|----------------|----------------|----------------|-----|------------------|
| АСН-061     | КР1   | 1    | 6160 | 480 | -    | 80             | 80             | 60             | 60             | -   | 21,31            |
| -01         | КР2   | 1    | 6360 | 480 | -    | 30             | 30             | 60             | 60             | -   | 22,13            |
| -02         | КР3   | 1    | 6180 | 360 | -    | 80             | 80             | 60             | 60             | -   | 23,06            |
| -03         | КР4   | 1    | 6360 | 360 | -    | 630            | 30             | 80             | 60             | -   | 28,18            |
| -04         | КР5   | 1    | 6330 | 480 | -    | 700            | 30             | 60             | 60             | -   | 18,46            |
| -05         | КР6   | 1    | 5440 | 380 | -    | 50             | 50             | 30             | 30             | -   | 22,51            |
| -06         | КР7   | 1    | 4100 | 480 | -    | 25             | 25             | 60             | 60             | -   | 35,88            |
| -07         | КР8   | 1    | 2000 | 480 | -    | 25             | 25             | 60             | 60             | -   | 4,39             |
| -08         | КР9   | 1    | 4100 | 360 | -    | 25             | 25             | 80             | 60             | -   | 20,34            |
| -09         | КР10  | 1    | 2000 | 360 | -    | 25             | 25             | 80             | 60             | -   | 9,24             |
| -10         | КР11  | 3    | 6380 | 460 | 600  | -              | 40             | 50             | 80             | 640 | 21,39            |
| -11         | КР12  | 2    | 6240 | 460 | 500  | 70             | 70             | 50             | 80             | -   | 21,44            |
| -12         | КР13  | 1    | 5500 | 460 | -    | 50             | 50             | 50             | 80             | -   | 18,73            |
| -13         | КР14  | 1    | 6800 | 460 | -    | 25             | 25             | 50             | 80             | -   | 23,18            |
| -14         | КР15  | 2    | 6380 | 460 | 600  | 40             | 40             | 50             | 80             | -   | 37,0             |
| -15         | КР16  | 2    | 6240 | 460 | 500  | 70             | 70             | 50             | 80             | -   | 30,19            |
| -16         | КР17  | 1    | 5500 | 460 | -    | 50             | 50             | 50             | 80             | -   | 31,23            |
| -17         | КР18  | 1    | 6800 | 460 | -    | 25             | 25             | 50             | 80             | -   | 38,66            |
| -18         | КР19  | 1    | 5500 | 510 | -    | 50             | 50             | 40             | 150            | -   | 21,18            |
| -19         | КР20  | 1    | 6380 | 510 | -    | 340            | 40             | 40             | 150            | -   | 24,89            |
| -20         | КР21  | 2    | 5500 | 410 | 1080 | 50             | 50             | 30             | 20             | -   | 18,57            |
| -21         | КР22  | 4    | 3480 | 380 | 200  | 550            | 30             | 30             | 20             | -   | 8,9              |

Таблицу исполнений см. лист 2

|   |  |                      |           |
|---|--|----------------------|-----------|
| ТП 407-3-397 м. 86  |  | АСН-061 СБ           |           |
| Каркас плоский  |  | сталь, масса металла |           |
| КР1 ... КР39, КР45  |  | р.                   | ин. черт. |
| Привязан:   |  | лист 1 из лист. 2    |           |
| Инв. №  |  | Энергосеть проект    |           |
| Исполнитель:<br>И. контр. Сергиенко<br>Инж. С.В. Фоминко<br>Инж. С.В. Курьянов<br>Учк. гр. Мухомов<br>Инженер Перельман |  | Томское отделение.   |           |

Формат А3

Типовой проект 407-3-397 м. 86 Аварий № 110272 м. 86

Шифр проекта 407-3-397 м. 86

| Обозначение | Марка | Рис. | L    | H   | Г   | С1  | С2 | С3 | С4 | Б   | Масса<br>ед. кг. |
|-------------|-------|------|------|-----|-----|-----|----|----|----|-----|------------------|
| АСН-061-22  | КР23  | 4    | 3230 | 380 | 150 | 40  | 40 | 30 | 20 | -   | 16,5             |
| -23         | КР24  | 4    | 3480 | 380 | 200 | 550 | 30 | 30 | 20 | -   | 7,78             |
| -24         | КР25  | 4    | 2980 | 380 | 200 | 40  | 40 | 30 | 20 | -   | 7,02             |
| -25         | КР26  | 4    | 2980 | 380 | 200 | 40  | 40 | 30 | 20 | -   | 7,97             |
| -26         | КР27  | 1    | 6590 | 480 | -   | 500 | 90 | 60 | 30 | -   | 52,82            |
| -27         | КР28  | 1    | 6590 | 480 | -   | 500 | 90 | 60 | 30 | -   | 40,3             |
| -28         | КР29  | 1    | 6200 | 480 | -   | 25  | 25 | 60 | 30 | -   | 36,26            |
| -29         | КР30  | 1    | 6200 | 480 | -   | 25  | 25 | 60 | 30 | -   | 30,76            |
| -30         | КР31  | 1    | 6080 | 480 | -   | 40  | 40 | 60 | 30 | -   | 49,33            |
| -31         | КР32  | 1    | 6080 | 480 | -   | 40  | 40 | 60 | 30 | -   | 37,8             |
| -32         | КР33  | 1    | 6340 | 480 | -   | 20  | 20 | 80 | 50 | -   | 26,46            |
| -33         | КР34  | 1    | 6200 | 480 | -   | 25  | 25 | 80 | 50 | -   | 20,97            |
| -34         | КР35  | 1    | 3590 | 480 | -   | 500 | 90 | 60 | 30 | -   | 25,39            |
| -35         | КР36  | 1    | 3590 | 480 | -   | 500 | 90 | 60 | 30 | -   | 21,69            |
| -36         | КР37  | 1    | 3340 | 480 | -   | 20  | 20 | 80 | 50 | -   | 11,37            |
| -37         | КР38  | 1    | 3080 | 480 | -   | 40  | 40 | 60 | 30 | -   | 25,04            |
| -38         | КР39  | 1    | 3080 | 480 | -   | 40  | 40 | 60 | 30 | -   | 19,19            |
| -39         | КР45  | 3    | 3410 | 280 | 250 | -   | 30 | 30 | 30 | 450 | 11,48            |

Привязки:

|  |  |  |  |
|--|--|--|--|
|  |  |  |  |
|  |  |  |  |
|  |  |  |  |

Инд. №:

|  |  |  |  |
|--|--|--|--|
|  |  |  |  |
|--|--|--|--|

ТП 407-3-397 м. 86      АСН-061 СБ      Лист 2

Формат А4

| Обозначение       | Наименование          | Кол. | Примеч. |
|-------------------|-----------------------|------|---------|
|                   | Документация          |      |         |
| АСН-061 СБ        | Сборочный чертеж      |      |         |
| Переменные данные | для исполнений        |      |         |
|                   | АСН-061               |      |         |
|                   | Детали                |      |         |
| Лч 1              | Ст. отд. ГОСТ 5781-82 | 41   | 0,19    |
|                   | Ф8 А1 L=480           |      |         |
| Лч 2              | Ст. отд. ГОСТ 5781-82 | 1    | 3,8     |
|                   | Ф10 А1 L=6160         |      |         |
| Лч 3              | Ст. отд. ГОСТ 5781-82 | 1    | 9,72    |
|                   | Ф16 А1 L=6160         |      |         |
|                   | АСН-061-01            |      |         |
|                   | Детали                |      |         |
| Лч 1              | Ст. отд. ГОСТ 5781-82 | 43   | 0,19    |
|                   | Ф8 А1 L=480           |      |         |
| Лч 2              | Ст. отд. ГОСТ 5781-82 | 1    | 3,92    |
|                   | Ф10 А1 L=6360         |      |         |
| Лч 3              | Ст. отд. ГОСТ 5781-82 | 1    | 10,04   |
|                   | Ф16 А1 L=6360         |      |         |

Шифр проекта 407-3-397 м. 86

нач. отд. Волков  
 И. контр. Сергиенко  
 И. сп. со. Сергиенко  
 Нач. сект. Куриллаев  
 Рук. гр. Могилня  
 Инженер Першиков

ТП 407-3-397 м. 86      АСН-061

Каркас плоский  
 КР1... КР39, КР45

|                  |                   |
|------------------|-------------------|
| Листов           | 16                |
| Р                | 1                 |
| Энергосетьпроект | Томское отделение |

Формат А4.

Типовой проект №1-3-397 м.86 Ямбон Ц. №1227 м.П-56

| Формат | Всего | Примеч. | Обозначение | Наименование                           | Кол. | Примеч. |
|--------|-------|---------|-------------|--|------|---------|
|        |       |         |             | <u>АСН-061-02</u><br><u>детали</u>     |      |         |
| А4     | 1     |         |             | Ст.отд. ГОСТ 5781-82<br>φ 10 А1 L=360  | 41   | 0,22    |
| А4     | 2     |         |             | Ст.отд. ГОСТ 5781-82<br>φ 10 А1 L=6180 | 1    | 3,8     |
| А4     | 3     |         |             | Ст.отд. ГОСТ 5781-82<br>φ 20 А1 L=6180 | 1    | 15,24   |
|        |       |         |             | <u>АСН-061-03</u><br><u>детали</u>     |      |         |
| А4     | 1     |         |             | Ст.отд. ГОСТ 5781-82<br>φ 10 А1 L=360  | 39   | 0,22    |
| А4     | 2     |         |             | Ст.отд. ГОСТ 5781-82<br>φ 10 А1 L=6360 | 1    | 3,92    |
| А4     | 3     |         |             | Ст.отд. ГОСТ 5781-82<br>φ 20 А1 L=6360 | 1    | 15,68   |
|        |       |         |             | <u>АСН-061-04</u><br><u>детали</u>     |      |         |
| А4     | 1     |         |             | Ст.отд. ГОСТ 5781-82<br>φ 8 А1 L=480   | 38   | 0,19    |
| А4     | 2     |         |             | Ст.отд. ГОСТ 5781-82                   | 1    | 5,62    |

Привязки:

|  |  |  |  |
|--|--|--|--|
|  |  |  |  |
|  |  |  |  |
|  |  |  |  |

Инд. №

ТП 407-3-397 м.86 АСН-061 Лист 2

Формат А4

| Формат | Всего | Примеч. | Обозначение | Наименование                           | Кол. | Примеч. |
|--------|-------|---------|-------------|--|------|---------|
|        |       |         |             | φ 12 А1 L=6330                         |      |         |
| А4     | 3     |         |             | Ст.отд. ГОСТ 5781-82<br>φ 12 А1 L=6330 | 1    | 5,62    |
|        |       |         |             | <u>АСН-061-05</u><br><u>детали</u>     |      |         |
| А4     | 1     |         |             | Ст.отд. ГОСТ 5781-82<br>φ 10 А1 L=360  | 36   | 0,23    |
| А4     | 2     |         |             | Ст.отд. ГОСТ 5781-82<br>φ 10 А1 L=5440 | 1    | 3,36    |
| А4     | 3     |         |             | Ст.отд. ГОСТ 5781-82<br>φ 18 А1 L=5440 | 1    | 10,87   |
|        |       |         |             | <u>АСН-061-06</u><br><u>детали</u>     |      |         |
| А4     | 1     |         |             | Ст.отд. ГОСТ 5781-82<br>φ 18 А1 L=480  | 28   | 0,96    |
| А4     | 2     |         |             | Ст.отд. ГОСТ 5781-82<br>φ 10 А1 L=4100 | 1    | 2,53    |
| А4     | 3     |         |             | Ст.отд. ГОСТ 5781-82<br>φ 16 А1 L=4100 | 1    | 6,47    |

Привязки:

|  |  |  |  |
|--|--|--|--|
|  |  |  |  |
|  |  |  |  |
|  |  |  |  |

Инд. №

ТП 407-3-397 м.86 АСН-061 Лист 3

Формат А4

Инд. № машин, Подпись и дата в/зач. инж. №

Инд. № машин, Подпись и дата в/зач. инж. №



Тилової проект 407-3-397 м. 86

Листов № 1022711-57

| Формат             | Знач | Масштаб | Обозначение | Наименование                           | Кол.    | Примеч.   |
|--------------------|------|---------|-------------|--|---------|-----------|
|                    |      |         |             | <u>АСН-061-07</u>                      |         |           |
|                    |      |         |             | <u>Детали.</u>                         |         |           |
| дх                 | 1    |         |             | Ст.омб. ГОСТ 5781-82<br>φ8.9I L=480    | 14      | 0,19      |
| дх                 | 2    |         |             | Ст.омб. ГОСТ 5781-82<br>φ10.9I L=2000  | 1       | 1,23      |
| дх                 | 3    |         |             | Ст.омб. ГОСТ 5781-82<br>φ16.9II L=2000 | 1       | 3,16      |
|                    |      |         |             | <u>АСН-061-08</u>                      |         |           |
|                    |      |         |             | <u>Детали.</u>                         |         |           |
| дх                 | 1    |         |             | Ст.омб. ГОСТ 5781-82<br>φ10.9I L=360   | 35      | 0,22      |
| дх                 | 2    |         |             | Ст.омб. ГОСТ 5781-82<br>φ10.9I L=4100  | 1       | 2,53      |
| дх                 | 3    |         |             | Ст.омб. ГОСТ 5781-82<br>φ20.9II L=4100 | 1       | 10,11     |
|                    |      |         |             | <u>АСН-061-09</u>                      |         |           |
|                    |      |         |             | <u>Детали.</u>                         |         |           |
| дх                 | 1    |         |             | Ст.омб. ГОСТ 5781-82<br>φ10.9I L=360   | 14      | 0,22      |
| дх                 | 2    |         |             | Ст.омб. ГОСТ 5781-82                   | 1       | 1,23      |
| Привязан:          |      |         |             |  |         |           |
| Инд. №             |      |         |             |  |         |           |
| ТП 407-3-397 м. 86 |      |         |             |  | АСН-061 | ГОСТ<br>4 |

формат А4

Тилової проект 407-3-397 м. 86

Листов № 1022711-57

| Формат             | Знач | Масштаб | Обозначение | Наименование                           | Кол.    | Примеч.   |
|--------------------|------|---------|-------------|--|---------|-----------|
|                    |      |         |             | φ10.9I L=2000                          |         |           |
| дх                 | 3    |         |             | Ст.омб. ГОСТ 5781-82<br>φ20.9II L=2000 | 1       | 4,93      |
|                    |      |         |             | <u>АСН-061-10</u>                      |         |           |
|                    |      |         |             | <u>Детали.</u>                         |         |           |
| дх                 | 1    |         |             | Ст.омб. ГОСТ 5781-82<br>φ8.9I L=460    | 41      | 0,18      |
| дх                 | 2    |         |             | Ст.омб. ГОСТ 5781-82<br>φ10.9I L=6380  | 1       | 3,94      |
| дх                 | 3    |         |             | Ст.омб. ГОСТ 5781-82<br>φ16.9II L=6380 | 1       | 10,07     |
|                    |      |         |             | <u>АСН-061-11</u>                      |         |           |
|                    |      |         |             | <u>Детали.</u>                         |         |           |
| дх                 | 1    |         |             | Ст.омб. ГОСТ 5781-82<br>φ8.9I L=460    | 43      | 0,18      |
| дх                 | 2    |         |             | Ст.омб. ГОСТ 5781-82<br>φ10.9I L=6240  | 1       | 3,85      |
| дх                 | 3    |         |             | Ст.омб. ГОСТ 5781-82<br>φ16.9II L=6240 | 1       | 9,85      |
| Привязан:          |      |         |             |  |         |           |
| Инд. №             |      |         |             |  |         |           |
| ТП 407-3-397 м. 86 |      |         |             |  | АСН-061 | ГОСТ<br>5 |

формат А4

Типовой проект 407-3-397 м.86 Альбом IV №10212ТМ-IV-50

| Формат | Дата | Получил | Обозначение | Наименование                                | Кол. | Примеч. |
|--------|------|---------|-------------|---|------|---------|
|        |      |         |             | <u>АСН-061-12</u>                           |      |         |
|        |      |         |             | <u>Детали</u>                               |      |         |
| Б.ч.   | 1    |         |             | Ст.отд. ГОСТ 5781-82<br>φ 8 А I L = 460     | 37   | 0,18    |
| Б.ч.   | 2    |         |             | Ст.отд. ГОСТ 5781-82<br>φ 10 А I L = 55 00  | 1    | 3,39    |
| Б.ч.   | 3    |         |             | Ст.отд. ГОСТ 5781-82<br>φ 16 А III L = 5500 | 1    | 8,68    |
|        |      |         |             | <u>АСН-061-13</u>                           |      |         |
|        |      |         |             | <u>Детали</u>                               |      |         |
| Б.ч.   | 1    |         |             | Ст.отд. ГОСТ 5781-82<br>φ 8 А I L = 460     | 46   | 0,18    |
| Б.ч.   | 2    |         |             | Ст.отд. ГОСТ 5781-82<br>φ 10 А I L = 6800   | 1    | 4,2     |
| Б.ч.   | 3    |         |             | Ст.отд. ГОСТ 5781-82<br>φ 16 А III L = 6800 | 1    | 10,7    |
|        |      |         |             | <u>АСН-061-14</u>                           |      |         |
|        |      |         |             | <u>Детали</u>                               |      |         |
| Б.ч.   | 1    |         |             | Ст.отд. ГОСТ 5781-82<br>φ 8 А I L = 460     | 47   | 0,18    |
| Б.ч.   | 2    |         |             | Ст.отд. ГОСТ 5781-82                        | 1    | 3,94    |

Привязан:

|  |  |  |  |
|--|--|--|--|
|  |  |  |  |
|  |  |  |  |
|  |  |  |  |

Ив.№

ТП 407-3-397 м.86 АСН-061 Иуст 6

Формат А4

| Формат | Дата | Получил | Обозначение | Наименование                                | Кол. | Примеч. |
|--------|------|---------|-------------|---|------|---------|
|        |      |         |             | φ 10 А I L = 6380                           |      |         |
| Б.ч.   | 3    |         |             | Ст.отд. ГОСТ 5781-82<br>φ 25 А III L = 6380 | 1    | 24,6    |
|        |      |         |             | <u>АСН-061-15</u>                           |      |         |
|        |      |         |             | <u>Детали</u>                               |      |         |
| Б.ч.   | 1    |         |             | Ст.отд. ГОСТ 5781-82<br>φ 8 А I L = 460     | 43   | 0,18    |
| Б.ч.   | 2    |         |             | Ст.отд. ГОСТ 5781-82<br>φ 10 А I L = 6240   | 1    | 3,85    |
| Б.ч.   | 3    |         |             | Ст.отд. ГОСТ 5781-82<br>φ 22 А III L = 6240 | 1    | 18,6    |
|        |      |         |             | <u>АСН-061-16</u>                           |      |         |
|        |      |         |             | <u>Детали</u>                               |      |         |
| Б.ч.   | 1    |         |             | Ст.отд. ГОСТ 5781-82<br>φ 8 А I L = 460     | 37   | 0,18    |
| Б.ч.   | 2    |         |             | Ст.отд. ГОСТ 5781-82<br>φ 10 А I L = 5500   | 1    | 3,39    |
| Б.ч.   | 3    |         |             | Ст.отд. ГОСТ 5781-82<br>φ 25 А III L = 5500 | 1    | 21,8    |

Привязан:

|  |  |  |  |
|--|--|--|--|
|  |  |  |  |
|  |  |  |  |
|  |  |  |  |

Ив.№

ТП 407-3-397 м.86 АСН-061 Иуст 7

Формат А4

Ив.№ подл. Подпись и дата

Ив.№ подл. Подпись и дата

Титов С. проект 407-3-397 м. 86 Амбам ДР 110272 тм-Ц-59

| Формат             | Зона | Материал | Обозначение | Наименование                              | Кол. | Примеч.   |
|--------------------|------|----------|-------------|---|------|-----------|
|                    |      |          |             | <u>АСН-061-17</u>                         |      |           |
|                    |      |          |             | <u>Детали</u>                             |      |           |
| Б.ч.               | 1    |          |             | Ст.отд. ГОСТ 5781-82<br>φ 8 А I L=460     | 46   | 0,18      |
| Б.ч.               | 2    |          |             | Ст.отд. ГОСТ 5781-82<br>φ 10 А I L=6800   | 1    | 4,2       |
| Б.ч.               | 3    |          |             | Ст.отд. ГОСТ 5781-82<br>φ 25 А III L=6800 | 1    | 26,18     |
|                    |      |          |             | <u>АСН-061-18</u>                         |      |           |
|                    |      |          |             | <u>Детали</u>                             |      |           |
| Б.ч.               | 1    |          |             | Ст.отд. ГОСТ 5781-82<br>φ 8 А I L=510     | 37   | 0,2       |
| Б.ч.               | 2    |          |             | Ст.отд. ГОСТ 5781-82<br>φ 10 А I L=5500   | 1    | 3,39      |
| Б.ч.               | 3    |          |             | Ст.отд. ГОСТ 5781-82<br>φ 18 А I L=5500   | 1    | 10,99     |
|                    |      |          |             | <u>АСН-061-19</u>                         |      |           |
|                    |      |          |             | <u>Детали</u>                             |      |           |
| Б.ч.               | 1    |          |             | Ст.отд. ГОСТ 5781-82<br>φ 8 А I L=510     | 41   | 0,2       |
| Б.ч.               | 2    |          |             | Ст.отд. ГОСТ 5781-82                      | 1    | 3,94      |
| Привязан:          |      |          |             |   |      |           |
| ИНВ. №             |      |          |             |   |      |           |
| ТП 407-3-397 м. 86 |      |          |             |   |      | Асст<br>8 |

Формат А4

| Формат             | Зона | Материал | Обозначение | Наименование                              | Кол. | Примеч.   |
|--------------------|------|----------|-------------|---|------|-----------|
|                    |      |          |             | φ 10 А I L=6380                           |      |           |
| Б.ч.               | 3    |          |             | Ст.отд. ГОСТ 5781-82<br>φ 18 А III L=6380 | 1    | 12,75     |
|                    |      |          |             | <u>АСН-061-20</u>                         |      |           |
|                    |      |          |             | <u>Детали</u>                             |      |           |
| Б.ч.               | 1    |          |             | Ст.отд. ГОСТ 5781-82<br>φ 10 А I L=410    | 26   | 0,25      |
| Б.ч.               | 2    |          |             | Ст.отд. ГОСТ 5781-82<br>φ 10 А I L=5500   | 1    | 3,39      |
| Б.ч.               | 3    |          |             | Ст.отд. ГОСТ 5781-82<br>φ 16 А III L=5500 | 1    | 8,68      |
|                    |      |          |             | <u>АСН-061-21</u>                         |      |           |
|                    |      |          |             | <u>Детали</u>                             |      |           |
| Б.ч.               | 1    |          |             | Ст.отд. ГОСТ 5781-82<br>φ 10 А I L=380    | 11   | 0,23      |
| Б.ч.               | 2    |          |             | Ст.отд. ГОСТ 5781-82<br>φ 10 А I L=3480   | 1    | 2,15      |
| Б.ч.               | 3    |          |             | Ст.отд. ГОСТ 5781-82<br>φ 14 А III L=3480 | 1    | 4,2       |
|                    |      |          |             | <u>АСН-061-22</u>                         |      |           |
|                    |      |          |             | <u>Детали</u>                             |      |           |
| Б.ч.               | 1    |          |             | Ст.отд. ГОСТ 5781-82                      | 12   | 0,23      |
| Привязан:          |      |          |             |   |      |           |
| ИНВ. №             |      |          |             |   |      |           |
| ТП 407-3-397 м. 86 |      |          |             |   |      | Асст<br>9 |

Формат А4

Шв. Н-подл. Подпись и дата

Шв. Н-подл. Подпись и дата

Туповой проект 407-3-397 м. 86

Лист № 11 из 11. Подпись и дата. Имя от. инж. №

| Фракция | Возв. | Получен | Обозначение | Наименование          | Кол. | Примеч. |
|---------|-------|---------|-------------|-----------------------|------|---------|
|         |       |         |             | φ 10 А I L=380        |      |         |
| Бх      | 2     |         |             | Ст. отд. ГОСТ 5781-82 | 1    | 1,99    |
|         |       |         |             | φ 10 А I L=3230       |      |         |
| Бх      | 3     |         |             | Ст. отд. ГОСТ 5781-82 | 1    | 2,87    |
|         |       |         |             | φ 12 А II L=3230      |      |         |
|         |       |         |             | <u>АСН-061-23</u>     |      |         |
|         |       |         |             | <u>Детали</u>         |      |         |
| Бх      | 1     |         |             | Ст. отд. ГОСТ 5781-82 | 11   | 0,23    |
|         |       |         |             | φ 10 А I L=380        |      |         |
| Бх      | 2     |         |             | Ст. отд. ГОСТ 5781-82 | 1    | 2,15    |
|         |       |         |             | φ 10 А I L=3480       |      |         |
| Бх      | 3     |         |             | Ст. отд. ГОСТ 5781-82 | 1    | 3,1     |
|         |       |         |             | φ 12 А II L=3480      |      |         |
|         |       |         |             | <u>АСН-061-24</u>     |      |         |
|         |       |         |             | <u>Детали</u>         |      |         |
| Бх      | 1     |         |             | Ст. отд. ГОСТ 5781-82 | 11   | 0,23    |
|         |       |         |             | φ 10 А I L=380        |      |         |
| Бх      | 2     |         |             | Ст. отд. ГОСТ 5781-82 | 1    | 1,84    |
|         |       |         |             | φ 10 А I L=2980       |      |         |
|         |       |         |             | φ 12 А II L=2980      |      |         |

Пробязан:

|  |  |  |  |
|--|--|--|--|
|  |  |  |  |
|  |  |  |  |
|  |  |  |  |

Имя №2

ТП 407-3-397 м. 86      АСН-061      Лист 10

Формат А4

| Фракция | Возв. | Получен | Обозначение | Наименование          | Кол. | Примеч. |
|---------|-------|---------|-------------|-----------------------|------|---------|
|         |       |         |             | <u>АСН-061-25</u>     |      |         |
|         |       |         |             | <u>Детали</u>         |      |         |
| Бх      | 1     |         |             | Ст. отд. ГОСТ 5781-82 | 11   | 0,23    |
|         |       |         |             | φ 10 А I L=380        |      |         |
| Бх      | 2     |         |             | Ст. отд. ГОСТ 5781-82 | 1    | 1,84    |
|         |       |         |             | φ 10 А I L=2980       |      |         |
| Бх      | 3     |         |             | Ст. отд. ГОСТ 5781-82 | 1    | 3,6     |
|         |       |         |             | φ 14 А II L=2980      |      |         |
|         |       |         |             | <u>АСН-061-26</u>     |      |         |
|         |       |         |             | <u>Детали</u>         |      |         |
| Бх      | 1     |         |             | Ст. отд. ГОСТ 5781-82 | 41   | 0,19    |
|         |       |         |             | φ 8 А I L=480         |      |         |
| Бх      | 2     |         |             | Ст. отд. ГОСТ 5781-82 | 1    | 19,65   |
|         |       |         |             | φ 22 А III L=6590     |      |         |
| Бх      | 3     |         |             | Ст. отд. ГОСТ 5781-82 | 1    | 25,37   |
|         |       |         |             | φ 25 А III L=6590     |      |         |
|         |       |         |             | <u>АСН-061-27</u>     |      |         |
|         |       |         |             | <u>Детали</u>         |      |         |
| Бх      | 1     |         |             | Ст. отд. ГОСТ 5781-82 | 41   | 0,19    |
|         |       |         |             | φ 8 А I L=480         |      |         |
| Бх      | 2,3   |         |             |                       | 2    | 16,25   |

Лист № 11 из 11. Подпись и дата от. инж. №

Пробязан:

|  |  |  |  |
|--|--|--|--|
|  |  |  |  |
|  |  |  |  |
|  |  |  |  |

Имя №2

ТП 407-3-397 м. 86      АСН-061      Лист 11

Формат А4

Липовый проект 407-3-397 м. 86 Ямбом ГМ-10272.тм. П-81

| Вариант | Вид | Кол. | Примеч. | Обозначение          | Наименование                        |
|---------|-----|------|---------|----------------------|-------------------------------------|
|         |     |      |         |                      | Ø20.9 И L=6590                      |
|         |     |      |         |                      | <u>АСН-061-28</u><br><u>Детали.</u> |
| ВК      | 1   | 42   | 0,19    | Ст.отд. ГОСТ 5781-82 | Ø8.9 I L=480                        |
| ВК      | 2   | 1    | 18,5    | Ст.отд. ГОСТ 5781-82 | Ø22.9 И L=6200                      |
| ВК      | 3   | 1    | 9,78    | Ст.отд. ГОСТ 5781-82 | Ø16.9 И L=6200                      |
|         |     |      |         |                      | <u>АСН-061-29</u><br><u>Детали.</u> |
| ВК      | 1   | 42   | 0,19    | Ст.отд. ГОСТ 5781-82 | Ø8.9 I L=480                        |
| ВК      | 2   | 1    | 15,29   | Ст.отд. ГОСТ 5781-82 | Ø20.9 И L=6200                      |
| ВК      | 3   | 1    | 7,49    | Ст.отд. ГОСТ 5781-82 | Ø14.9 И L=6200                      |
|         |     |      |         |                      | <u>АСН-061-30</u><br><u>Детали.</u> |
| ВК      | 1   | 41   | 0,19    | Ст.отд. ГОСТ 5781-82 |                                     |

Привязки:

|  |  |  |  |
|--|--|--|--|
|  |  |  |  |
|  |  |  |  |
|  |  |  |  |

Инд. №

ЛП 407-3-397 м. 86 АСН-061 Лист 12

Формат А4

Инд. № подл. Привязки и деталировка см. №

| Вариант | Вид | Кол. | Примеч. | Обозначение          | Наименование                        |
|---------|-----|------|---------|----------------------|-------------------------------------|
|         |     |      |         |                      | Ø8.9 I L=480                        |
| ВК      | 2   | 1    | 18,14   | Ст.отд. ГОСТ 5781-82 | Ø22.9 И L=6080                      |
| ВК      | 3   | 1    | 23,4    | Ст.отд. ГОСТ 5781-82 | Ø25.9 И L=6080                      |
|         |     |      |         |                      | <u>АСН-061-31</u><br><u>Детали.</u> |
| ВК      | 1   | 41   | 0,19    | Ст.отд. ГОСТ 5781-82 | Ø8.9 I L=480                        |
| ВК      | 2   | 2    | 14,99   | Ст.отд. ГОСТ 5781-82 | Ø20.9 И L=6080                      |
|         |     |      |         |                      | <u>АСН-061-32</u><br><u>Детали.</u> |
| ВК      | 1   | 43   | 0,19    | Ст.отд. ГОСТ 5781-82 | Ø8.9 I L=480                        |
| ВК      | 2   | 1    | 7,66    | Ст.отд. ГОСТ 5781-82 | Ø19.9 И L=6340                      |
| ВК      | 3   | 1    | 5,63    | Ст.отд. ГОСТ 5781-82 | Ø12.9 И L=6340                      |

Привязки:

|  |  |  |  |
|--|--|--|--|
|  |  |  |  |
|  |  |  |  |
|  |  |  |  |

Инд. №

ЛП 407-3-397 м. 86 АСН-061 Лист 13

Формат А4

Инд. № подл. Привязки и деталировка см. №

Типовой проект 407-3-397 м. 86 Львов Ту 110272 м. 82

| Размер | Слой | Слой | Обозначение | Наименование                             | Кол. | Примеч. |
|--------|------|------|-------------|--|------|---------|
|        |      |      |             | <u>АСН-061-33</u><br><u>Детали.</u>      |      |         |
| д.ч.   | 1    |      |             | Ст.отд. ГОСТ 5781-82<br>Ø 8 ЯИ L = 480   | 42   | 0,19    |
| д.ч.   | 2    |      |             | Ст.отд. ГОСТ 5781-82<br>Ø 14 ЯИ L = 6200 | 1    | 7,49    |
| д.ч.   | 3    |      |             | Ст.отд. ГОСТ 5781-82<br>Ø 12 ЯИ L = 6200 | 1    | 5,5     |
|        |      |      |             | <u>АСН-061-34</u><br><u>Детали.</u>      |      |         |
| д.ч.   | 1    |      |             | Ст.отд. ГОСТ 5781-82<br>Ø 8 ЯИ L = 480   | 21   | 0,19    |
| д.ч.   | 2,3  |      |             | Ст.отд. ГОСТ 5781-82<br>Ø 22 ЯИ L = 3590 | 2    | 10,7    |
|        |      |      |             | <u>АСН-061-35</u><br><u>Детали.</u>      |      |         |
| д.ч.   | 1    |      |             | Ст.отд. ГОСТ 5781-82<br>Ø 8 ЯИ L = 480   | 21   | 0,19    |
| д.ч.   | 2,3  |      |             | Ст.отд. ГОСТ 5781-82<br>Ø 20 ЯИ L = 3590 | 2    | 8,85    |

|           |  |  |  |
|-----------|--|--|--|
| Привязки: |  |  |  |
|           |  |  |  |
|           |  |  |  |
|           |  |  |  |
| ИМБ. №    |  |  |  |

ТП 407-3-397 м. 86 АСН-061 ЛУСТ 14

Формат А4

| Размер | Слой | Слой | Обозначение | Наименование                             | Кол. | Примеч. |
|--------|------|------|-------------|--|------|---------|
|        |      |      |             | <u>АСН-061-36</u><br><u>Детали.</u>      |      |         |
| д.ч.   | 1    |      |             | Ст.отд. ГОСТ 5781-82<br>Ø 8 ЯИ L = 480   | 23   | 0,19    |
| д.ч.   | 2    |      |             | Ст.отд. ГОСТ 5781-82<br>Ø 14 ЯИ L = 3340 | 1    | 4,03    |
| д.ч.   | 3    |      |             | Ст.отд. ГОСТ 5781-82<br>Ø 12 ЯИ L = 3340 | 1    | 2,97    |
|        |      |      |             | <u>АСН-061-37</u><br><u>Детали.</u>      |      |         |
| д.ч.   | 1    |      |             | Ст.отд. ГОСТ 5781-82<br>Ø 8 ЯИ L = 480   | 21   | 0,19    |
| д.ч.   | 2    |      |             | Ст.отд. ГОСТ 5781-82<br>Ø 22 ЯИ L = 3080 | 1    | 9,19    |
| д.ч.   | 3    |      |             | Ст.отд. ГОСТ 5781-82<br>Ø 25 ЯИ L = 3080 | 1    | 11,86   |
|        |      |      |             | <u>АСН-061-38</u><br><u>Детали.</u>      |      |         |
| д.ч.   | 1    |      |             | Ст.отд. ГОСТ 5781-82<br>Ø 8 ЯИ L = 480   | 21   | 0,19    |

|           |  |  |  |
|-----------|--|--|--|
| Привязки: |  |  |  |
|           |  |  |  |
|           |  |  |  |
|           |  |  |  |
| ИМБ. №    |  |  |  |

ТП 407-3-397 м. 86 АСН-061 ЛУСТ 15

Формат А4

ИМБ. № Лист 15

ИМБ. № Лист 14

Инв. № подл. | Подпись и дата

Телевизи прорект 407-3-397м.86

Листом IP №102121м-П-63

| Рядовой<br>знак | Колонки<br>номер | Обозначение | Наименование  | кол. | Примеч. |
|-----------------|------------------|-------------|---|------|---------|
| Б4              | 2,3              |             | Ст.отд. ГОСТ 5781-82<br>Φ20 А <sub>III</sub> L=3080 | 2    | 7,6     |
|                 |                  |             | <u>АСН-061-39</u><br><u>Детали</u>                  |      |         |
| Б4              | 1                |             | Ст.отд. ГОСТ 5781-82<br>Φ6 А <sub>I</sub> R=280     | 11   | 0,062   |
| Б4              | 2,3              |             | Ст.отд. ГОСТ 5781-82<br>Φ16 А <sub>III</sub> R=3410 | 2    | 5,4     |

Привязан:

Инв. №

Лист  
16

ТП 407-3-397 м.86

АСН-061

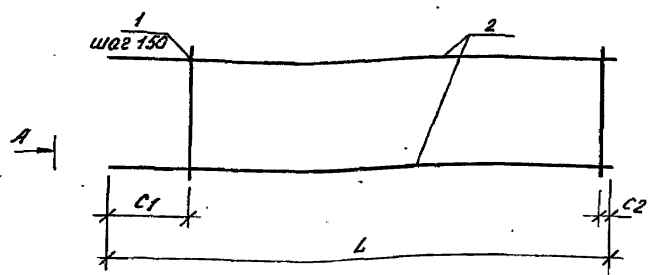
Формат А4

Инв. № подл. | Подпись и дата

ТП 407-3-397 м.86

Лист

Титульный проект 407-3-397 м.86 АСН-062 ТМ-064



Вид А

| Обозначение | Марка | Рис. | L    | C1  | C2 | Масса<br>ед.кг |
|-------------|-------|------|------|-----|----|----------------|
| АСН-062     | КР 40 |      | 6590 | 500 | 90 | 19,14          |
| -01         | КР 41 |      | 6200 | 25  | 25 | 19,18          |
| -02         | КР 42 |      | 6080 | 40  | 40 | 18,74          |
| -03         | КР 43 |      | 3590 | 500 | 90 | 9,98           |
| -04         | КР 44 |      | 3080 | 40  | 40 | 9,58           |

Привязки:

|  |  |  |  |
|--|--|--|--|
|  |  |  |  |
|  |  |  |  |
|  |  |  |  |

ИНВ.№

ТП 407-3-397 м. 86 АСН-062 СБ

ГИП Голыш  
Нач. отд. Волков  
Н. Констр. Сергиенко  
Ин. сп. С.О. Сергиенко  
Нач. сект. Корнилова  
Рук. гр. Мокина  
Инженер. Перяшкова

Каркас плоский  
КР40 ... КР44

Стадия: Р  
Масса: см. чертеж  
Масштаб:  
Лист: 1 из 1  
Энергосетьпроект  
Томское отделение

Формат А4

| Рис. | Зона | Вариант | Обозначение | Наименование          | Кол. | Примеч. |
|------|------|---------|-------------|-----------------------|------|---------|
|      |      |         |             | АСН-062               |      |         |
|      |      |         |             | детали                |      |         |
| Бн.  | 1    |         |             | Ст. отд. ГОСТ 5781-82 | 41   | 0,34    |
|      |      |         |             | Ø 8 АШ L = 870        |      |         |
| Бн.  | 2    |         |             | Ст. отд. ГОСТ 5781-82 | 2    | 2,6     |
|      |      |         |             | Ø 8 АІ L = 6590       |      |         |
|      |      |         |             | АСН-062-01            |      |         |
|      |      |         |             | детали                |      |         |
| Бн.  | 1    |         |             | Ст. отд. ГОСТ 5781-82 | 42   | 0,34    |
|      |      |         |             | Ø 8 АШ L = 870        |      |         |
| Бн.  | 2    |         |             | Ст. отд. ГОСТ 5781-82 | 2    | 2,45    |
|      |      |         |             | Ø 8 АІ L = 6200       |      |         |
|      |      |         |             | АСН-062-02            |      |         |
|      |      |         |             | детали                |      |         |
| Бн.  | 1    |         |             | Ст. отд. ГОСТ 5781-82 | 41   | 0,34    |
|      |      |         |             | Ø 8 АШ L = 870        |      |         |
| Бн.  | 2    |         |             | Ст. отд. ГОСТ 5781-82 | 2    | 2,4     |
|      |      |         |             | Ø 8 АІ L = 6080       |      |         |

ИНВ. №: табл. Привязки в плане. Взам. инв. №

Привязки:

|  |  |  |  |
|--|--|--|--|
|  |  |  |  |
|  |  |  |  |
|  |  |  |  |

ИНВ.№

ТП 407-3-397 м. 86 АСН-062

Нач. отд. Волков  
Н. Констр. Сергиенко  
Ин. сп. С.О. Сергиенко  
Нач. сект. Корнилова  
Рук. гр. Мокина  
Инженер. Перяшкова

Каркас плоский  
КР40 ... КР44

Стадия: Р  
Лист: 1 из 2  
Энергосетьпроект  
Томское отделение

Формат А4



Шифр подл. Введенся в дата Введенся №

Телевед проект 407-3-397 м.86

Листов IV 11082871-1166

| Результат | Время | Величина | Обозначение | Наименование                            | Кол | Примеч. |
|-----------|-------|----------|-------------|---|-----|---------|
|           |       |          |             | <u>АСН-062-03</u>                       |     |         |
|           |       |          |             | <u>Детали</u>                           |     |         |
| вч        | 1     |          |             | Ст.отд. ГОСТ 5781-82<br>φ 8 А III L=870 | 21  | 0,34    |
| вч        | 2     |          |             | Ст.отд. ГОСТ 5781-82<br>φ 8 А I L=3590  | 2   | 1,42    |
|           |       |          |             | <u>АСН-062-04</u>                       |     |         |
|           |       |          |             | <u>Детали</u>                           |     |         |
| вч        | 1     |          |             | Ст.отд. ГОСТ 5781-82<br>φ 8 А III L=870 | 21  | 0,34    |
| вч        | 2     |          |             | Ст.отд. ГОСТ 5781-82<br>φ 8 А I L=3080  | 2   | 1,22    |

Привязан:

|  |  |  |  |
|--|--|--|--|
|  |  |  |  |
|  |  |  |  |
|  |  |  |  |
|  |  |  |  |

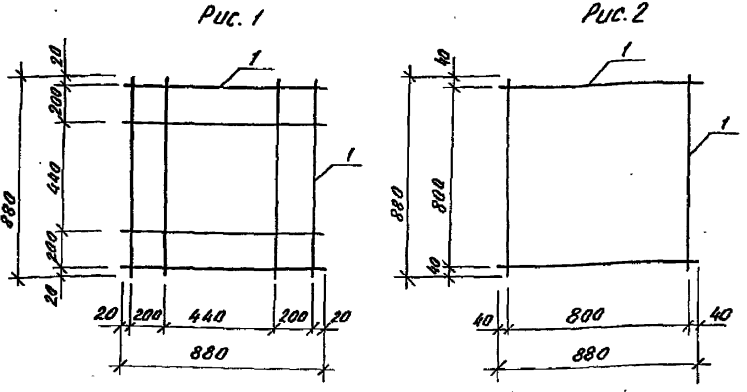
Инв. №

ТЦ 407-3-397 м.86      АСН-062      лист 2

Формат А4

Листом IV 1021211-П-86

Тиловой проект 407-3-397 м.86



| Обозначение | Марка | Рис. | Масса ед. кг. |
|-------------|-------|------|---------------|
| АСН-063     | С1    | 1    | 2,8           |
| -01         | С2    | 2    | 3,5           |

Привязан:

|  |  |  |  |
|--|--|--|--|
|  |  |  |  |
|  |  |  |  |
|  |  |  |  |
|  |  |  |  |

Инв. №

ТП 407-3-397 м.86 АСН-063 СБ

|            |           |       |
|------------|-----------|-------|
| ГНП        | Гоним     | Иск.  |
| И.контр.   | Сергиенко | Сект. |
| Нач. отд.  | Валков    | Сект. |
| Н.с.п. СД  | Сергиенко | Сект. |
| Нач. сект. | Корнилова | Сект. |
| Рис. гр.   | Макина    | Восп. |
| Инженер    | Першикова | Восп. |

Сетка С1, С2

Лист Листов 1

Энергосетьпроект Томское отделение

Формат А4

| Формат | Дата | Полиция | Обозначение                      | Наименование          | Кол. | Примеч. |  |
|--------|------|---------|----------------------------------|-----------------------|------|---------|--|
|        |      |         |                                  | Документация          |      |         |  |
| А4     |      |         | АСН-063 СБ                       | Сварочный чертеж.     |      |         |  |
|        |      |         | Переменные данные для исполнений |                       |      |         |  |
|        |      |         |                                  | АСН-063               |      |         |  |
|        |      |         |                                  | Детали                |      |         |  |
| 8ч     | 1    |         |                                  | Ст. отд. ГОСТ 5181-82 |      |         |  |
|        |      |         |                                  | Ф8 А1 L=880           | 8    | 0,35    |  |
|        |      |         |                                  | АСН-063-01            |      |         |  |
|        |      |         |                                  | Детали                |      |         |  |
| 8ч     | 1    |         |                                  | Ст. отд. ГОСТ 5181-82 |      |         |  |
|        |      |         |                                  | Ф8 А1 L=880           | 10   | 0,35    |  |

Привязан:

|  |  |  |  |
|--|--|--|--|
|  |  |  |  |
|  |  |  |  |
|  |  |  |  |
|  |  |  |  |

Инв. №

ТП 407-3-397 м.86 АСН-063

|            |           |       |
|------------|-----------|-------|
| Нач. отд.  | Валков    | Сект. |
| И.контр.   | Сергиенко | Сект. |
| Н.с.п. СД  | Сергиенко | Сект. |
| Нач. сект. | Корнилова | Сект. |
| Рис. гр.   | Макина    | Восп. |
| Инженер    | Першикова | Восп. |

Сетка С1, С2

Лист Листов 1

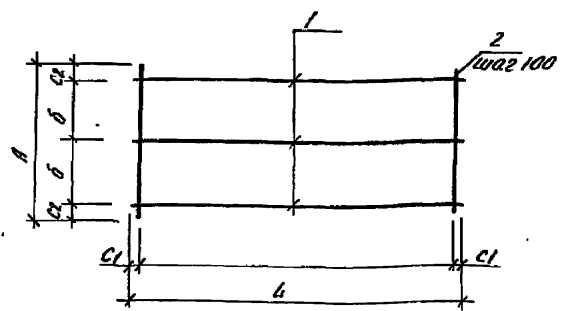
Энергосетьпроект Томское отделение

Формат А4

Листом IV 1021211-П-86

Альбом IV 110272711-07

Топовый проект 407-3-397 м.86



| Обозначение | Марка | A   | L    | B   | C1 | C2 | Масса<br>ед.кг |
|-------------|-------|-----|------|-----|----|----|----------------|
| АСЦ-064     | С3    | 400 | 1040 | 150 | 50 | 20 | 1,7            |
| -01         | С4    | 400 | 1040 | 150 | 50 | 20 | 4,6            |
| -02         | С5    | 500 | 1040 | 200 | 50 | 20 | 1,9            |
| -03         | С6    | 280 | 680  | 100 | 40 | 40 | 1,6            |

Привязан:

|  |  |  |  |
|--|--|--|--|
|  |  |  |  |
|  |  |  |  |
|  |  |  |  |

Инв. №

ТП 407-3-397 м. 86 АСЦ-064 СБ

| Сетка<br>С3 ... С6                     | Стадия | Масса     | Листов |
|--|--------|-----------|--------|
|  | Р      | см. черт. | -      |
| Энергосеть проект<br>Томское отделение | лист   | лист 1    |        |

Формат А4

| Формат | Зона | Позиция | Обозначение                             | Наименование        | Кол. | Примеч. |
|--------|------|---------|---|---------------------|------|---------|
|        |      |         |   | <u>Документация</u> |      |         |
| А4     |      |         | АСЦ-064-СБ                              | Сборочный чертеж    |      |         |
|        |      |         | <u>Переменные данные для исполнений</u> |                     |      |         |
|        |      |         | <u>АСЦ-064</u>                          |                     |      |         |
|        |      |         | <u>Детали</u>                           |                     |      |         |
| Б4     | 1    |         | Ст. отд. ГОСТ 5781-82                   |                     |      |         |
|        |      |         | Ф6 АШ L=1040                            | 3                   | 0,23 |         |
| Б4     | 2    |         | Ст. отд. ГОСТ 5781-82                   |                     |      |         |
|        |      |         | Ф6 АШ L=400                             | 11                  | 0,09 |         |
|        |      |         | <u>АСЦ-064-01</u>                       |                     |      |         |
|        |      |         | <u>Детали</u>                           |                     |      |         |
| Б4     | 1    |         | Ст. отд. ГОСТ 5781-82                   |                     |      |         |
|        |      |         | Ф6 АШ L=1040                            | 3                   | 0,23 |         |
| Б4     | 2    |         | Ст. отд. ГОСТ 5781-82                   |                     |      |         |
|        |      |         | Ф12 АШ L=400                            | 11                  | 0,36 |         |

Привязан:

|  |  |  |  |
|--|--|--|--|
|  |  |  |  |
|  |  |  |  |
|  |  |  |  |

Инв. №

ТП 407-3-397 м. 86 АСЦ-064

| Сетка<br>С3 ... С6                     | Стадия | Лист   | Листов |
|--|--------|--------|--------|
|  | Р      | 1      | 2      |
| Энергосеть проект<br>Томское отделение | лист   | лист 2 |        |

Формат А4

Имя, № табл., Подпись и дата, Взам. инв. №

Нах. отд. Волков С.В.  
Н. контр. Сергиенко С.В.  
Гл. сп. С.О. Сергиенко С.В.  
Нах. сек. Корнилова А.И.  
Рук. зр. Макина В.В.  
инженер Першкова Н.В.

Имя, № табл., Подпись и дата, Взам. инв. №

Нах. отд. Волков С.В.  
Н. контр. Сергиенко С.В.  
Гл. сп. С.О. Сергиенко С.В.  
Нах. сек. Корнилова А.И.  
Рук. зр. Макина В.В.  
инженер Першкова Н.В.

Мальба III K0222M-IP-88

Талово проект 407-3-397 м. 86

Ив. № 2024. Подпись и дата. Имя. Фамилия

| Вид | Кол. | Примеч. | Наименование          | Обозначение       | Порядок | Зона | Формат |
|-----|------|---------|-----------------------|-------------------|---------|------|--------|
|     |      |         |                       |                   |         |      |        |
|     |      |         |                       | <u>АСИ-064-02</u> |         |      |        |
|     |      |         |                       | <u>детали</u>     |         |      |        |
| Вх  | 1    |         | Ст. отд. ГОСТ 5781-82 |                   |         |      |        |
|     |      |         | φ6 АIII L=1040        |                   |         |      |        |
| Вх  | 2    |         | Ст. отд. ГОСТ 5781-82 |                   |         |      |        |
|     |      |         | φ6 АIII L=500         |                   |         |      |        |
|     |      |         |                       | <u>АСИ-064-03</u> |         |      |        |
|     |      |         |                       | <u>детали</u>     |         |      |        |
| Вх  | 1    |         | Ст. отд. ГОСТ 5781-82 |                   |         |      |        |
|     |      |         | φ8 АI L=680           |                   |         |      |        |
| Вх  | 2    |         | Ст. отд. ГОСТ 5781-82 |                   |         |      |        |
|     |      |         | φ8 АI L=280           |                   |         |      |        |

Привязка:

|  |  |  |  |
|--|--|--|--|
|  |  |  |  |
|  |  |  |  |
|  |  |  |  |

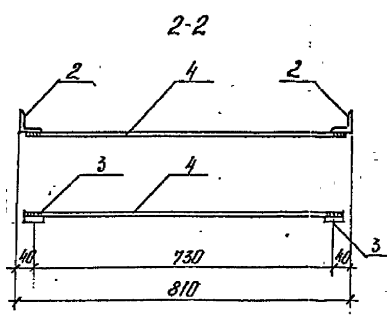
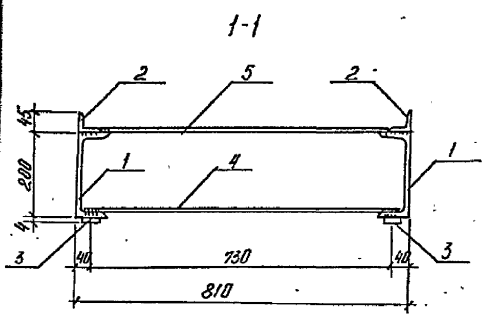
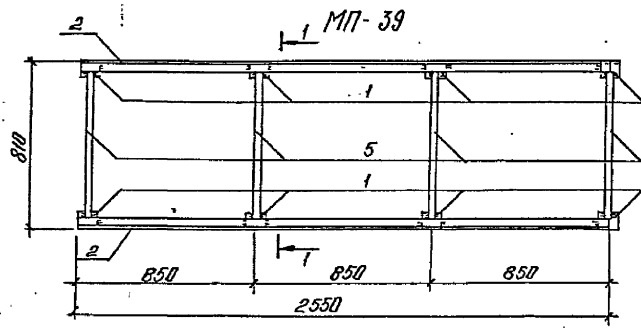
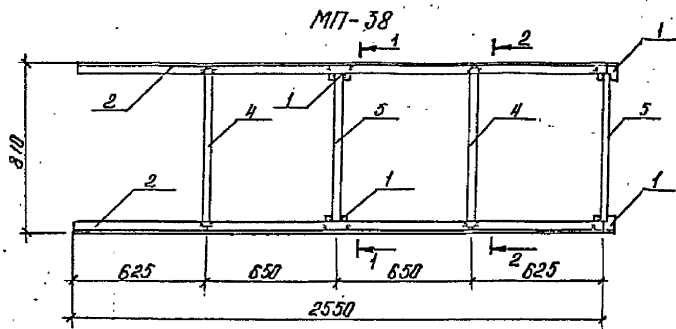
Ив. №

Лист 2

АСИ-064

ТП 407-3-397 м. 86

Технический проект 407-3397 м. 86. Листом IV № 10272 ТМ-IV-89



| Формат | Листы | Материал | Обозначение | Наименование                       | Кол. | Примеч. |
|--------|-------|----------|-------------|------------------------------------|------|---------|
|        |       |          |             | Марка МП-38                        |      | 34,2 кг |
|        |       |          |             | <u>Детали</u>                      |      |         |
|        | 1     |          |             | Швеллер 20 ГОСТ 8240-72 P-80       | 4    | 1,5 кг  |
|        | 2     |          |             | Уголок 45x45 L ГОСТ 8509-72 P-2550 | 2    | 7,0 кг  |
|        | 3     |          |             | Полоса 4x40 ГОСТ 103-76 P-2550     | 2    | 3,2 кг  |
|        | 4     |          |             | Полоса 4x40 ГОСТ 103-76 P-770      | 6    | 1,0 кг  |
|        | 5     |          |             | Полоса 4x40 ГОСТ 103-76 P-710      | 2    | 0,9 кг  |
|        |       |          |             | Марка МП-39                        |      | 40,0 кг |
|        |       |          |             | <u>Детали</u>                      |      |         |
|        | 1     |          |             | Швеллер 20 ГОСТ 8240-72 P-80       | 8    | 1,5 кг  |
|        | 2     |          |             | Уголок 45x45 L ГОСТ 8509-72 P-2550 | 2    | 7,0 кг  |
|        | 3     |          |             | Полоса 4x40 ГОСТ 103-76 P-2550     | 2    | 3,2 кг  |
|        | 4     |          |             | Полоса 4x40 ГОСТ 103-76 P-770      | 4    | 1,0 кг  |
|        | 5     |          |             | Полоса 4x40 ГОСТ 103-76 P-710      | 4    | 0,9 кг  |

Все элементы соприкасающиеся друг с другом обварить по контуру. Сварные швы  $K_f = 4$

Произван:

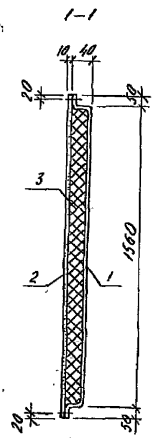
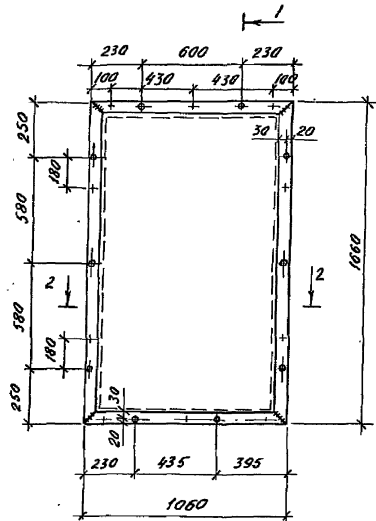
|           |           |     |
|-----------|-----------|-----|
| Гип       | Гоним     | Сем |
| Нач. отд. | Сергиенко | Сем |
|           | Волков    | Сем |
|           | Сергиенко | Сем |
|           | Кириллова | Сем |
|           | Макина    | Сем |
|           | Перишкова | Сем |

ТП 407-3-397 м. 86 ЛСУ-065

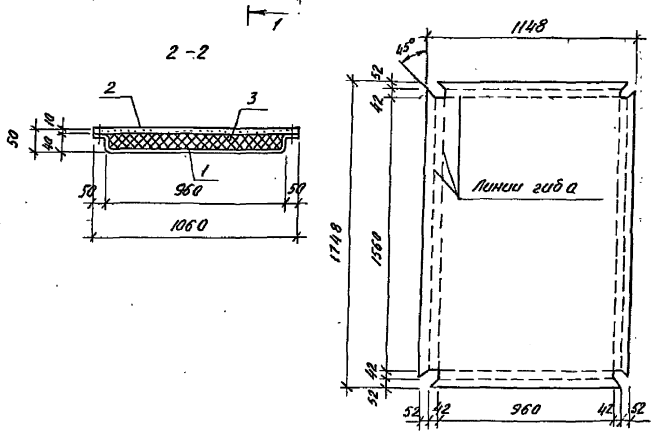
|                |  |                                       |          |
|----------------|--|---------------------------------------|----------|
| Марка МП       |  | Статус                                | Масштаб  |
| (МП-38, МП-39) |  | р                                     | 1:20     |
|                |  | Лист                                  | Листов 1 |
|                |  | Энергосетьпроект<br>Тамское отделение |          |
|                |  | Формат А3                             |          |

Контроль: Мамонд

Толбачов проект 407-3-397 м. 06 Альбом IV №10272 ТМ-IV-70



Развертка



| Ранжир | Зона | №з. | Обозначение    | Наименование                               | Кол. | Примечание |
|--------|------|-----|----------------|--|------|------------|
|        |      |     |                | <u>Детали</u>                              |      |            |
|        |      | 1   |                | Лист 1,6x1148<br>ГОСТ 19903-74* Р=1748     | 1    | 25,2 кг    |
|        |      | 2   |                | Шлаковой пак $\rho_b = 300 \text{ кг/м}^3$ | 206  | 18,0 кг    |
|        |      |     |                | <u>Изделия стандартные</u>                 |      |            |
|        |      | 3   | ГОСТ 18124-75* | Лист асбестоцемента 810мм                  | 1    | 39,2 кг    |
|        |      |     |                |  |      |            |
|        |      |     |                |  |      |            |
|        |      |     |                |  |      |            |
|        |      |     |                |  |      |            |
|        |      |     |                |  |      |            |

Привязки:

|  |  |  |  |
|--|--|--|--|
|  |  |  |  |
|  |  |  |  |
|  |  |  |  |
|  |  |  |  |

инв. №

|  |                    |                          |  |          |         |
|--|--------------------|--------------------------|--|----------|---------|
| ТП 407-3-397 м. 06   |                    |                          | АСЧ-066                                    |          |         |
| ГИЛ Ганин<br>Эконтр. Сергеевко<br>Накатка Волков<br>Исп. спец. Сергеевко<br>Нач. сект. Харламова<br>Рук. гр. Макарина<br>Инженер Сергеев | Плита изоляционная |                          | Стадия                                     | Масса    | Масштаб |
|  |                    |                          | Р  | 82,4     | 1:20    |
|  |                    | Вст 3 с п 5 ГОСТ 380-71* | Лист                                       | Листов 1 |         |
|  |                    |                          | Энергостройпроект<br>Ташкентское отделение |          |         |