

Содержание альбома

Обозначение	Наименование	Стр.
1	2	3
	Содержание альбома №	2, 3
АСН-001	Свая СМТ 7-32а	4
-002	Свая СМТ 7-32б	4
-003-К1.А.1...3	Колонны К30-1-1а, К30-1-1б, К30-1-1в,	
	К30-1-1г, К30-1-1д, К30-1-1е	5, 6
-004	Колонна К30-1-1	9
-005	Ведомость расхода стали на	
	колонну	10
-006-К2 А.1...3	Колонны К30-6-1, К30-6-1а, К30-6-1б,	
	К30-6-1в, К30-6-1г.	11, 12
-007	Колонна К30-6-1	14
-008 а. 1, 2	Плита ПР16-58, 15св; ПР16-58, 15св,	
	ПР16-58, 15св, ПР16-58, 15св, ПР16-58, 15св,	
	ПР16-58, 15св, ПР16-58, 15св, ПР16-58, 15св	15, 16
-009	Плита покрытия ПГ-2А@ВТб, ПГ-3А@Тб	17
-010	Плита покрытия ПГ-2А@ВТб, ПГ-3А@Тб	17
-011	Плита покрытия ПГ-2А@ВТб, ПГ-3А@Тб	18
-012	Плита покрытия ПГ-2А@ВТг, ПГ-3А@Тг	18
-013	Плита покрытия ПВ7-2А@ВТб, ПВ7-3А@Тб	19
-014	Плита покрытия ПГ-2А@ВТб, ПГ-3А@Тб	19
-015	Плита покрытия ПВ7-2А@ВТб, ПВ7-3А@Тб	20
-016	Плита покрытия ПВ7-2А@ВТб, ПВ7-3А@Тб	20

Обозначение	Наименование	Стр.
АСН-017	Балка БСТб-5А@Тб	21
-018	Плита покрытия ПВ7-2А@ВТб, ПВ7-3А@Тб	21
-019	Панель ПС60.9.3.0-6.А-31а	22
-020	Панель ПС60.9.3.0-6.А-36а,	
	ПС60.9.3.0-6.А-38а	22
-021	Панель ПС63, 5.12.3.0-6.А-2.43а	23
-022	Панель ПС30.18.3.0-6.А-53а	23
-023	Панель ПС30.9.3.0-6.А-53а	24
-024	Панель ПС60.18.3.0-6А-31а	24
-025	Марка МП1	25
-026	Марка МП2	25
-027	Марка МП3	26
-028	Марка МП4	26
-029	Марка МП (МП5, МП6)	27
-030 а. 1, 2	Марка МП (МП-7, МП-8, МП-9)	28
-031	Марка МП (МП-10, МП-11)	30
-032	Марка МП-12	31
-033	Марка МП-13	32
-034	Марка МП-14	32
-035	Марка МП (МП-15, МП-16)	33
-036	Марка МП (МП-17, МП-18)	33
-037	Марка МП (МП-19, МП-20)	34
-038	Марка МП-21	35
-039	Марка МП-22	35

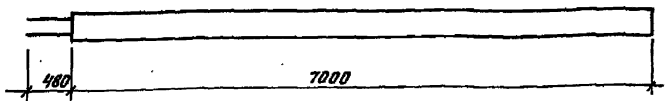
10278 ТЛ/С.О.2/69

Типовой проект 401-4-39/М.58. Альбом № 10272 ТМ-П-3

Всех инв. №

Табл. 4-1 табл. Плиты в сборе

Типовой проект 407-3-397 м.86 Альбом IV 1:0212 тм-П-5



Ведомость расхода стали на элемент, кг

Марка элемента	Изделия арматурные						Изделия закладные						Общая всего расход
	Арматура класса						Арматура класса						
	А II		А I		Вр I		А I		А I		А I		
	ГОСТ 5781-82	ГОСТ 5781-82	ГОСТ 5781-82	ГОСТ 5781-82	ГОСТ 5781-82	ГОСТ 5781-82	ГОСТ 5781-82	ГОСТ 5781-82	ГОСТ 5781-82	ГОСТ 5781-82	ГОСТ 5781-82		
φ16	Итого	φ14	Итого	φ5	Итого	φ12	Итого	φ20х8	Итого				
СМТ 7-32а	46,83	46,83	3,32	3,32	5,39	5,39	0,92	0,92	2,65	2,65	3,57	59,1	

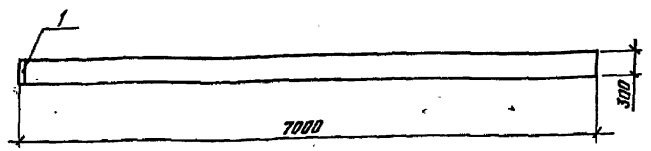
- Геометрические размеры и армирование сваи СМТ 7-32а должны соответствовать свае СМТ 7-32 по серии 1.011-8м.
- Морозостойкость сваи Мрз 300, В-4.

Привязан

Инв. №

ТП 407-3-397 м.86			АСН-001		
ГНП	Гоним	Фом	Стадия	Масса	Масштаб
Н.контр.	Сергиенко	С.С.	Р	1800	1:50
Нач. отд.	Волков	В.В.	Свая СМТ 7-32а		
Л.сп.СО	Сергиенко	С.С.	Лист	Листов 1	
Нач. сект.	Кириллова	К.В.	Энергосетьпроект		
Рук. гр.	Мокина	М.В.	Томское отделение		
Техник	Зинченко	З.И.			

Формат А4



Формат	Лист	Поз.	Обозначение	Наименование	Кол.	Примеч.
				Сборочные единицы		
А4	1		АСН-054	Марка ЗД-1	1	

- Остальное см. серию 1.011.1-8м сваи СМТ 7-32.
- Морозостойкость сваи Мрз 300, В-4.

Привязан

Инв. №

ТП 407-3-397 м.86			АСН-002		
ГНП	Гоним	Фом	Стадия	Масса	Масштаб
Н.контр.	Сергиенко	С.С.	Р	1800	1:50
Нач. отд.	Волков	В.В.	Свая СМТ 7-32б		
Л.сп.СО	Сергиенко	С.С.	Лист	Листов 1	
Нач. сект.	Кириллова	К.В.	Энергосетьпроект		
Рук. гр.	Жаткина	Ж.В.	Томское отделение		
Инжен.	Вершинина	В.В.			

Формат А4

Инв. № табл. Подпись и дата Исполн. инв. №

Инв. № табл. Подпись и дата Исполн. инв. №

Типовой проект 407-3-397 м.86 Альбом № 10212 м.86

Формат	Лист	Масштаб	Обозначение	Наименование	Кол.	Примеч.
				<u>Документация</u>		
			АСН-003-К1СБ	Сборочный чертеж		
			АСН-005	Ведомость расхода столы на колонны		
				<u>Сборочные единицы</u>		
А3	1		АСН-004	Колонна К30-1-1		
				<u>Переменные данные для исполнений</u>		
				<u>АСН-003-К1</u>		
				<u>Сборочные единицы</u>		
	2	Серия 1.423-3 Б.2 л. 125		Закладная деталь М2-1	1	
	3	Серия 1.423-3 Б.2 л. 141		Закладная деталь М1-13	2	
				<u>Детали</u>		
	4	Серия 1.423-3 Б.2 л. 142		Петля М20-250	2	

Приблиз:

Инд. №

ГВП	Юхим	Серия	лп 407-3-397 м.86	АСН-003-К1
Н. контр.	Сергиенко	Серия		
Нач. отд.	Валков	Серия		
Гл. инж.	Сергиенко	Серия		
Нач. сект.	Курочкин	Серия		
Рис. гр.	Мокшина	Серия		
Инженер	Першикова	Серия		

Колонны К30-1-10,
К30-1-1б, К30-1-1в,
К30-1-1г, К30-1-1д,
К30-1-1е.

Владимир	Лист	Листов
Р	1	3

Энергосетьпроект
Томское отделение

Формат А4

Формат	Лист	Масштаб	Обозначение	Наименование	Кол.	Примеч.
				<u>АСН-003-К1-01</u>		
				<u>Сборочные единицы</u>		
	2	Серия 1.423-3 Б.2 л. 125		Закладная деталь М2-1	1	
А4	5	АСН-054-01		Закладная деталь ЗБ-2	4	
	6	Серия 1.423-3 Б.2 л. 135		Закладная деталь ИМ1-1	2	
				<u>Детали</u>		
	4	Серия 1.423-3 Б.2 л. 142		Петля М20-250	2	
				<u>АСН-003-К1-02</u>		
				<u>Сборочные единицы</u>		
	2	Серия 1.423-3 Б.2 л. 125		Закладная деталь М2-1	1	
А4	5	АСН-054-01		Закладная деталь ЗБ-2	4	
	6	Серия 1.423-3 Б.2 л. 135		Закладная деталь ИМ1-1	2	
				<u>Детали</u>		
	4	Серия 1.423-3 Б.2 л. 142		Петля М20-250	2	
				<u>АСН-003-К1-03</u>		
				<u>Сборочные единицы</u>		
	2	Серия 1.423-3 Б.2 л. 125		Закладная деталь М2-1	1	
А4	5	АСН-054-01		Закладная деталь ЗБ-2	3	
	3	Серия 1.423-3 Б.2 л. 141		Закладная деталь М1-13	2	

Инд. № лист. Издается и востан. востан. отд. №

407-3-397 м.86 АСН-003-К1
10212 м.86 / 4 л. 5 / 69

Лист
2

Туполобов проект 407-3-397 м. 86 А. Лебод II № 10212 тм-Д-7

Формат	Знак	Кол.	Примеч.
		<u>Детали</u>	
4	Серия 1.423-3 Б.2 л. 142	Петля М 20-250	2
		<u>АСИ-003-К1-04</u>	
		<u>Сборочные единицы</u>	
2	Серия 1.423-3 Б.2 л. 125	Закладная деталь М2-1	1
3	Серия 1.423-3 Б.2 л. 141	Закладная деталь М1-13	2
6	Серия 1.423-3 Б.2 л. 135	Закладная деталь НМ1-1	1
		<u>Детали</u>	
4	Серия 1.423-3 Б.2 л. 142	Петля М 20-250	2
		<u>АСИ-003-К1-05</u>	
		<u>Сборочные единицы</u>	
2	Серия 1.423-3 Б.2 л. 125	Закладная деталь М2-1	1
3	Серия 1.423-3 Б.2 л. 141	Закладная деталь М1-13	2
ИЧ	АСИ - 054-01	Закладная деталь ЗД-2	3
6	Серия 1.423-3 Б.2 л. 135	Закладная деталь НМ1-1	1
		<u>Детали</u>	
4	Серия 1.423-3 Б.2 л. 142	Петля М 20-250	2

Привязки:

Инд. №

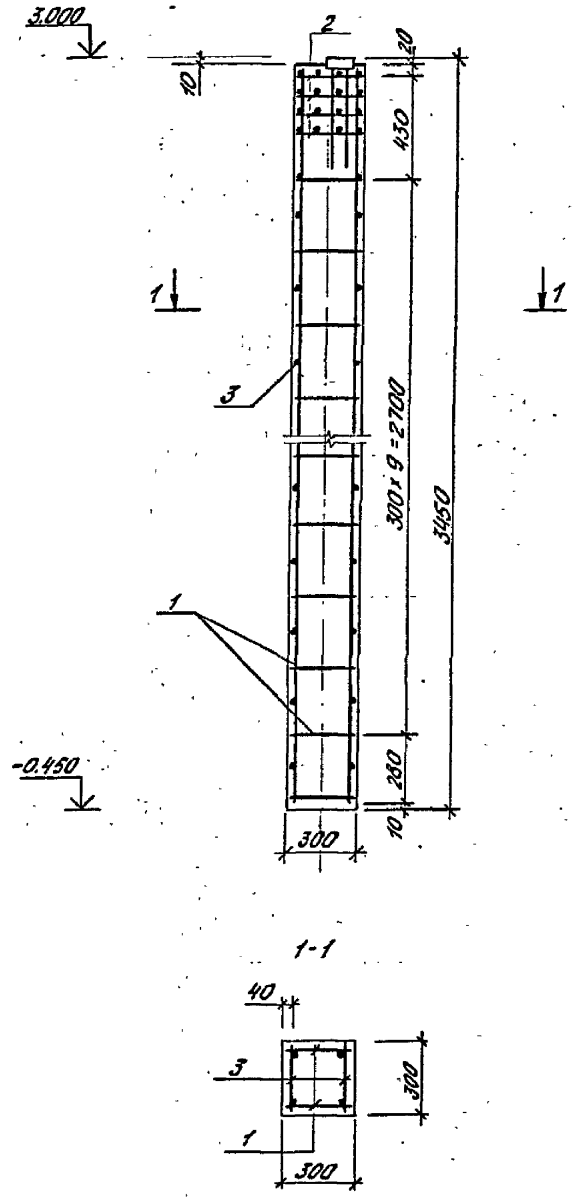
407-3-397 м. 86 АСИ-003-К1 Лист
3

Инд. № табл. Привязки и детали в том же №

407-3-397 м. 86

Инд. № табл. Привязки и детали в том же №

Типовой проект №ТЭ-397 м. 86 Альбом IV №10272 ТМ. В-10



Формат Зона	Лист	Обозначение	Наименование	кол.	Примеч.
			<u>Сборочные единицы</u>		
А3	1	АСУ-061-39	Корпус КР45	2	
	2	Серия 1.423-3 6.2 л. 115	сетка С-1	4	
			<u>Детали</u>		
Б4	3		отдельный стержень Ø 6,81 R=250	22	0,06 кг
			<u>Материалы</u>		
			бетон М200 М3	0,31	

1. Детальное см. колонну К30-1 по серии 1.423-3 6.1

Приказ			
Инв. №			

			ТЭ 407-3-397 м. 86		АСУ-004	
			Колонна К30-1-1		Масштаб	Масштаб
					Р	775
					лист	листов
					Энергосетьпроект Томское отделение	
Ген. Дир.	Гоним	Сев				
Н.Контр.	Вергуенко	Сев				
Мат. эк.	Филатов	Сев				
Н.сп. С.О.	Вергуенко	Сев				
Н.сект.	Кураллово	Сев				
Вед. инж.	Мазырина	Сев				

формат А3

Инв. № подл. Модели и детали в архиве

Альбом № 10272 тм. В-12

Титловый проект 407-3-397 м. 86

Имя, № авт., подписать и дата Взам. инв. №

Формат	Дата	Исполнитель	Обозначение	Наименование	Кол.	Примеч.
				<u>Документация</u>		
			АСН-006-К2СВ	Сборочный чертеж		
			АСН-005	Ведомость расхода стали на колонну		
				<u>Сборочные единицы</u>		
А3	1		АСН-007	Колонна К30-В-1		
				<u>Переменные данные для исполнений</u>		
				<u>АСН-006-К2</u>		
				<u>Сборочные единицы</u>		
	7		Серия 1.423-3 В.2 л. 126	Закладная деталь М2-4	1	
				<u>Детали</u>		
	4		Серия 1.423-3 В.2 л. 142	Петля М20-250	2	

Привязки			
Инд. №			

ИПТ	Томин	407-3-397 м.86	АСН-006-К2
Н.контр.	Борженко		
Нач. отд.	Валков		
Н.спец.	Степанов		
Нач. сект.	Каримов		
Рук.гр.	Могин		
Техник	Тинченко		

Страниц	Лист	Листов
р	7	7

Энергосеть проект
Томское отделение
Формат А4

Имя, № авт., подписать и дата Взам. инв. №

Формат	Дата	Исполнитель	Обозначение	Наименование	Кол.	Примеч.
				<u>АСН-006-К2-01</u>		
				<u>Сборочные единицы</u>		
	3		Серия 1.423-3 В.2 л. 141	Закладная деталь М1-13	2	
	6		Серия 1.423-3 В.2 л. 135	Закладная деталь М1-1	1	
	7		Серия 1.423-3 В.2 л. 126	Закладная деталь М2-4	1	
				<u>Детали</u>		
	4		Серия 1.423-3 В.2 л. 142	Петля М20-250	2	
				<u>АСН-006-К2-02</u>		
				<u>Сборочные единицы</u>		
	3		Серия 1.423-3 В.2 л. 141	Закладная деталь М1-13	3	
	7		Серия 1.423-3 В.2 л. 126	Закладная деталь М2-4	1	
				<u>Детали</u>		
	4		Серия 1.423-3 В.2 л. 142	Петля М20-250	2	
				<u>АСН-006-К2-03</u>		
				<u>Сборочные единицы</u>		
	3		Серия 1.423-3 В.2 л. 141	Закладная деталь М1-13	3	
	5		АСН-054-01	Закладная деталь ЗА-2	3	
	7		Серия 1.423-3 В.2 л. 126	Закладная деталь М2-4	1	

Привязки			
Инд. №			

ИПТ	Томин	407-3-397 м.86	АСН-006-К2
Н.контр.	Борженко		
Нач. отд.	Валков		
Н.спец.	Степанов		
Нач. сект.	Каримов		
Рук.гр.	Могин		
Техник	Тинченко		

Страниц	Лист	Листов
р	7	7

Энергосеть проект
Томское отделение
Формат А4

407-3-397 м.86 АСН-006-К2

Лист 2

Туполов проект 407-3-397 м.86 А.м.с.ом IV N10272 м. II-13

Формат	В.м.	Листинг	Обозначение	Наименование	Кол.	Примеч.
				<u>Детали</u>		
	4		Серия 1.423-3 в.2 л. 142	Петля М20-250	2	
				<u>АСН-006-К2-04</u>		
				<u>Сборочные единицы</u>		
	3		Серия 1.423-3 в.2 л. 141	Закладная деталь М1-13	1	
	5		АСН-054-01	Закладная деталь 3А-2	3	
	6		Серия 1.423-3 в.2 л. 135	Закладная деталь НМ1-1	1	
	7		Серия 1.423-3 в.2 л. 126	Закладная деталь М2-4	1	
	8		Серия 1.423-3 в.2 л.	Закладная деталь М1-14	1	
				<u>Детали</u>		
	4		Серия 1.423-3 в.2 л. 142	Петля М20-250	2	

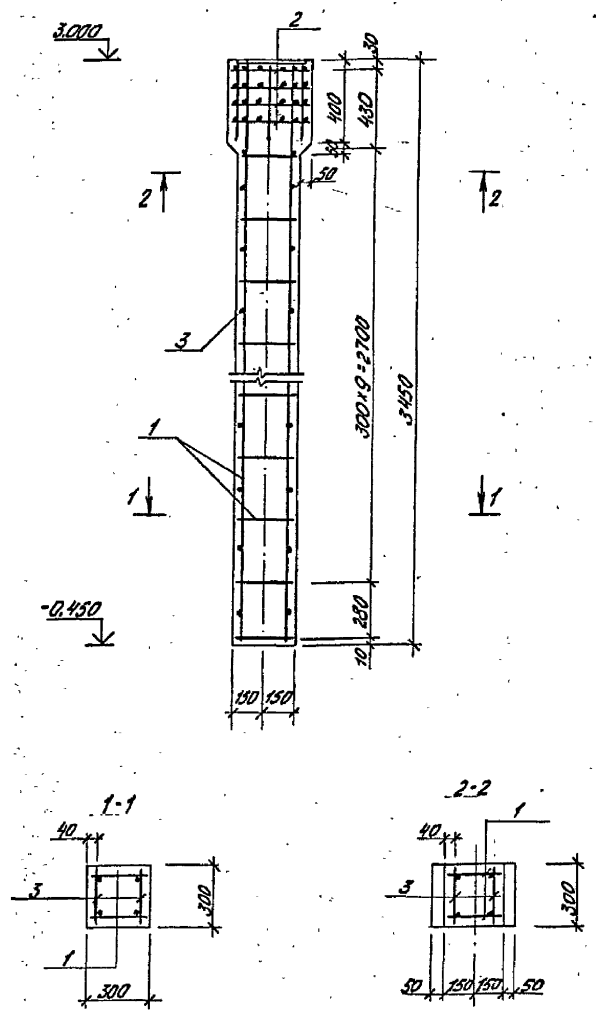
<i>Приблизно</i>			
Инд. №			

407-3-397 м.86 АСН-006-К2 Лист
3

Формат А4

М.П. № 10000. УЧЕБНО-МЕТОДИЧЕСКОЕ ПОСОБИЕ

Типовой проект №П-3371-86 А/б/б/м П/И 102121-П-15



Код	Сорт	Поз.	Обозначение	Наименование	Кол.	Примеч.
				<u>Сборочные единицы</u>		
А3		1	АСУ-001-39	Каркас КР45	2	
		2	Серия 1.423-3 в.2 л.116	сетка С5	4	
				<u>Детали</u>		
В4				стержень арматурный Ф6 А1 Е-230	22	0,06 кг
				<u>Материалы</u>		
				бетон М200	м3	0,32

1. Остальное см. колонну К30-6 по серии 1.423-3 в.1

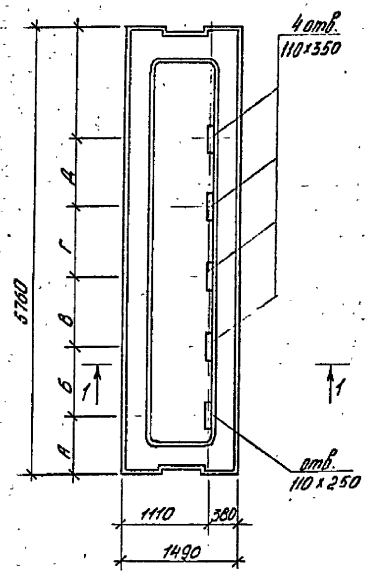
Приказ			
Инв. №			

ТП 407-3-397 м. 86			АСУ-007		
КОЛОННА К30-6-1			этаж	Масса	Масштаб
			Р	800	1:20
ГУП ГОНИМ И.КОНТ. РЕВИНКО И.КОЛДА Г.П.СО И.СЕКСТ. ВЕДИСН.			лист 1 из 1 Энергосеть проект Томское отделение		

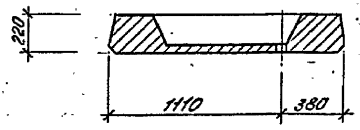
Инв. №, дата, дата ввода в эксплуатацию

Типовой проект 407-3-397 м 86 Алёшин Д. И. 0272 ТМ Ю-16

Рис. 1.



1-1



Обозначение	Марка	рис.	А	Б	В	Г	Д
АСИ-008-	ПР16-58.15 сд	1	490	580	900	850	1600
-01	ПР16-58.15 сд	1	760	900	900	900	900
-02	ПР16-58.15 сд	2	900	900	900	650	-
-03	ПР16-58.15 сг	2	900	900	900	780	-
-04	ПР16-58.15 сд	3	-	-	-	-	-
-05	ПР16-58.15 се	4	540	700	300	490	-
-06	ПР16-58.15 сж	4	490	450	300	740	-
-07	ПР16-58.15 су	5	-	-	-	-	-

Остатное см. серию ИИ-04-4 в. 28М плиту П16-58.15с

Привязан:

Инд. №

ТП 407-3-397 м. 86		АСИ-008		
ИП	Гоним	Плита ПР16-58.15сд, ПР16-58.15св; ПР16-58.15сб; ПР16-58.15сг; ПР16-58.15се; ПР16-58.15сж; ПР16-58.15су	Станд. масса	Числит
И.контр.	Сергиенко		Р	2630
И.контр.	Филатов			1:25
И.контр.	Сергиенко			лист 1
И.контр.	Сергиенко			лист 2
Дир. Г.В.	Иткина			Энергосетьпроект
Инженер	Вострыгина			Томское отделение

Инд. №, подпись и дата

Технический проект 407-3-397 м.86. Ящиком IV N 10272 ТМ-17

Рис. 2

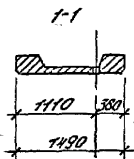
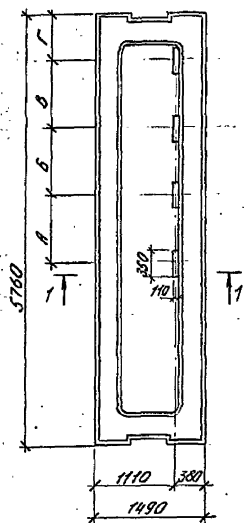


Рис. 3

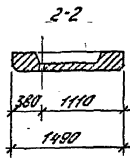
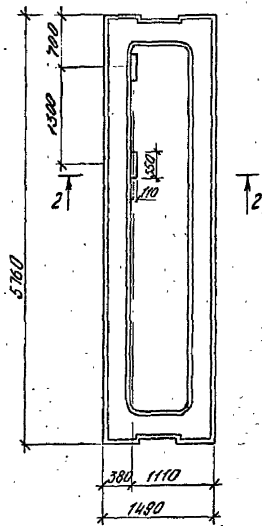


Рис. 4

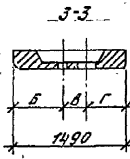
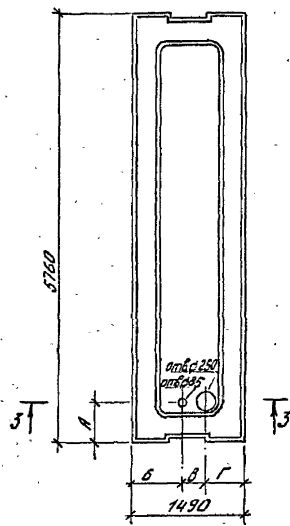
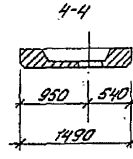
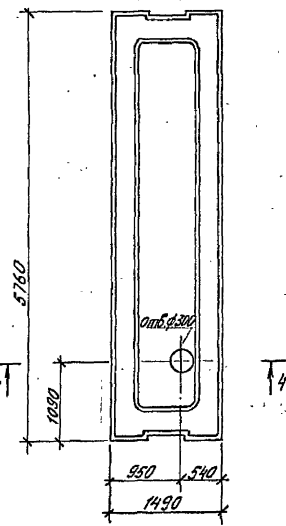


Рис. 5



Продолжить			

ИИС №

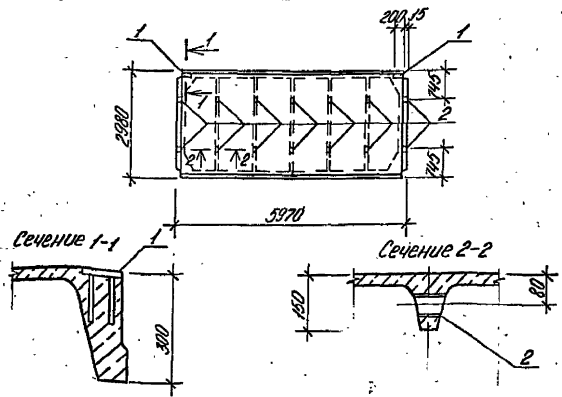
ТП 407-3-397 м.86

АСИ - 008

Лист

2

Толстов, лист № 3-397 м. 06. Арбом Ю. И 10272 тм. В-10



Формат	Зона	Примеч.	Обозначение	Наименование	Кол.	Примеч.
				Сборочные единицы		
			1	ГОСТ 22701.5-77	2	Закладная деталь МВ
А5			2	АСИ-046	14	Закладная деталь ЗА-5

1. Остальное см. ГОСТ 22701.0-77; ГОСТ 22701.1-77; ГОСТ 22701.5-77
 плиты покрытия ПГ-2АШВТ, ПГ-3АШТ.

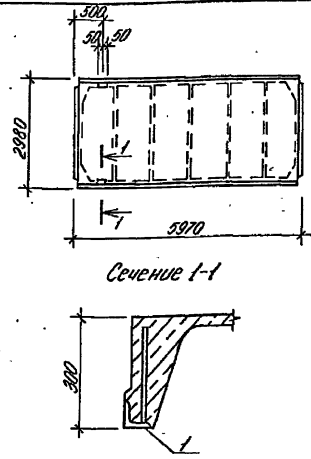
Привязки:

Инд. №

ТП 407-3-397 м. 06 АСИ-009

Гипс	Тонин	Формат	Плита покрытия	Сталь	Масса	Масштаб
И. Кондр. Сергученко	Серженко	Серженко		ПГ-2АШВТ, ПГ-3АШТ	Р	2650
Начальн. Волков	Волков	Волков		Лист		Листов 1
Инженер Сергученко	Сергученко	Сергученко		Энергосетьпроект Тонкое отделение		
Инженер Кириллова	Кириллова	Кириллова				
Рис. эрх. Мокшина	Мокшина	Мокшина				
Ст. техн. Кириллова	Кириллова	Кириллова				

Формат А4



Формат	Зона	Примеч.	Обозначение	Наименование	Кол.	Примеч.
				Сборочные единицы		
			1	ГОСТ 22701.5-77	2	Закладная деталь МВ

1. Остальное см. ГОСТ 22701.0-77; ГОСТ 22701.1-77; ГОСТ 22701.5-77
 плиты покрытия ПГ-2АШВТ, ПГ-3АШТ.

Привязки:

Инд. №

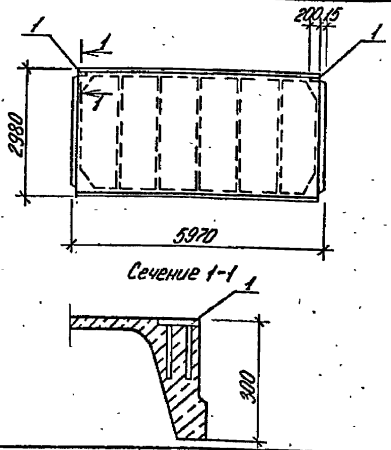
ТП 407-3-397 м. 06 АСИ-010

Гипс	Тонин	Формат	Плита покрытия	Сталь	Масса	Масштаб
И. Кондр. Сергученко	Серженко	Серженко		ПГ-2АШВТ, ПГ-3АШТ	Р	2650
Начальн. Волков	Волков	Волков		Лист		Листов 1
Инженер Сергученко	Сергученко	Сергученко		Энергосетьпроект Тонкое отделение		
Инженер Кириллова	Кириллова	Кириллова				
Рис. эрх. Мокшина	Мокшина	Мокшина				
Ст. техн. Кириллова	Кириллова	Кириллова				

Формат А4

Инд. № 3-397 м. 06 Арбом Ю. И 10272 тм. В-10

Тепловой проект 407-3-397 м. 86 Листом IV № 18272 т. 1-19



Формат	Зона	Позиция	Обозначение	Наименование	Кол.	Примеч.
				Сборочные единицы		
	1		ГОСТ 22701.5-77	Закладная деталь М8	2	

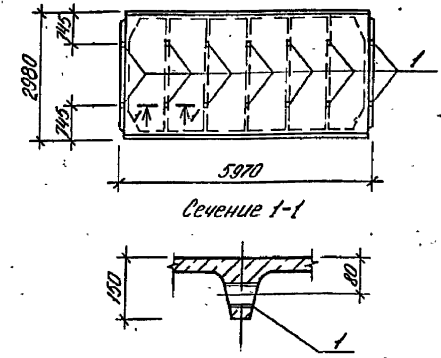
1. Остальное см. ГОСТ 22701.0-77; ГОСТ 22701.1-77; ГОСТ 22701.5-77.
плиты покрытия ПГ-2АШВ8, ПГ-3АШТ.

Привязки:

Инд. №:

ТП 407-3-397 м. 86		АСН - 011	
ГНП Гоним И.контр. Сергеевко Нач. отд. Волков	Сев-7 Васк	Сталь	Масса
		Р	1:100
И.контр. Сергеевко Нач. отд. Куринцова Вик. гр.ч. Макина Гл. техн. Куринцова	Сев-7 Васк	Лист	Листов 1
		Энергогос. проект Точное отделение.	

Копировал: Формат А4



Формат	Зона	Позиция	Обозначение	Наименование	Кол.	Примеч.
				Сборочные единицы		
А5	1		АСН-046	Закладная деталь 3А-5 14	14	

1. Остальное см. ГОСТ 22701.0-77; ГОСТ 22701.1-77; ГОСТ 22701.5-77.
плиты покрытия ПГ-2АШВ8 и ПГ-3АШТ.

Привязки:

Инд. №:

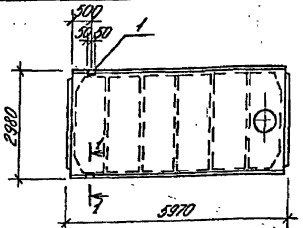
ТП 407-3-397 м. 86		АСН - 012	
ГНП Гоним И.контр. Сергеевко Нач. отд. Волков	Сев-7 Васк	Сталь	Масса
		Р	1:100
И.контр. Сергеевко Нач. отд. Куринцова Вик. гр.ч. Макина Гл. техн. Куринцова	Сев-7 Васк	Лист	Листов 1
		Энергогос. проект Точное отделение.	

Копировал: Формат А4

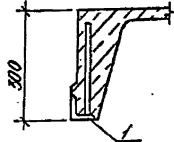
Инд. №: табл. Привязки и дата. Взам. инв. № 19

Инд. №: табл. Привязки и дата. Взам. инв. № 19

Тиловий проєкт 407-3-397 м.86 А.М.Бон ІІ №10272 ТМ-ІІ-20



Сечение 1-1



Вид	Зона	Материал	Обозначение	Наименование	Кол.	Примеч.
				Сборочные единицы		
1			ГОСТ 22701.5-77	Закладная деталь М9	2	

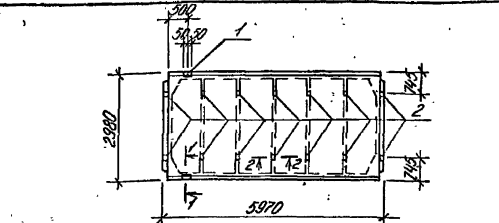
1. Остальное см. ГОСТ 22701.0-77, ГОСТ 22701.2-77, ГОСТ 22701.5-77
плиты покрытия ПВР-2АШВТ, ПВР-3АЭТ.

Привязан:

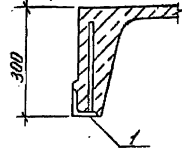
Инд. №

ТП 407-3-397 м.86		АСН-013	
ТИП И.контр. Мач.отд. П.слесари Мач.сект. Рук.электр. Ст.техн.	Гоним Варгуженко Волкод Сергеев Кириллова Мокина Кириллова	Сл.э. Сл.э. Сл.э. Сл.э. Сл.э. Сл.э. Сл.э.	Плита покрытия
			ПВР-2АШВТ, ПВР-3АЭТ
		Стандарт	Масштаб
		Р.	3200
			1:100
			1:10
		лист	листов 1
Энергосеть-проект Томское отделение			

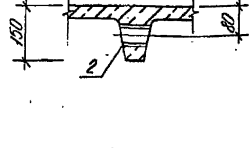
Формат А4



Сечение 1-1



Сечение 2-2



Вид	Зона	Материал	Обозначение	Наименование	Кол.	Примеч.
				Сборочные единицы		
1			ГОСТ 22701.5-77	Закладная деталь М9	2	
15	2		АСН-046	Закладная деталь 3А-5	14	

1. Детальное см. ГОСТ 22701.0-77, ГОСТ 22701.1-77, ГОСТ 22701.5-77
плиты покрытия ПР-2АШВТ, ПР-3АЭТ.

Привязан:

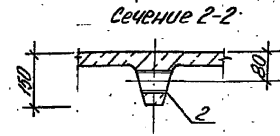
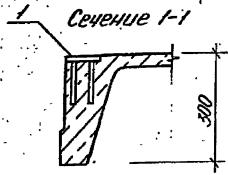
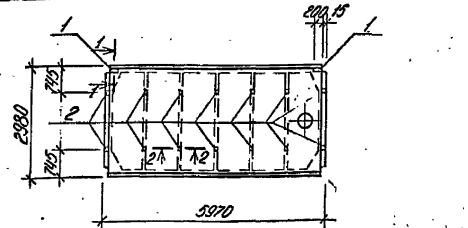
Инд. №

ТП 407-3-397 м.86		АСН-014	
ТИП И.контр. Мач.отд. П.слесари Мач.сект. Рук.электр. Ст.техн.	Гоним Варгуженко Волкод Сергеев Кириллова Мокина Кириллова	Сл.э. Сл.э. Сл.э. Сл.э. Сл.э. Сл.э. Сл.э.	Плита покрытия
			ПР-2АШВТ, ПР-3АЭТ
		Стандарт	Масштаб
		Р	2650
			1:100
			1:10
		лист	листов 1
Энергосеть-проект Томское отделение			

Формат А4

Инд. № 10272, 10273 и 2120. Визитная карточка

Титовый проект 1075397-м. Введен IV. №22 п. 18-21



Формат	Этаж	Размер	Обозначение	Наименование	Кол.	Примеч.
				Сварочные единицы		
	1		ГОСТ 22701.2-77	Закладная деталь МВ	2	
А5	2		АСН-046	Закладная деталь 3А-5	14	

1. Остальное см. ГОСТ 22701.0-77 ; ГОСТ 22701.2-77 ; ГОСТ 22701.5-77.

плиту покрытия ПВТ-2АШВТ, ПВТ-3АШТ

Привязан:			
Имб. №			

ТП 407-3-397 м. 86 АСН-015

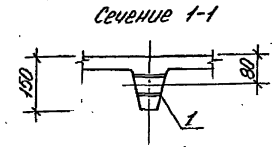
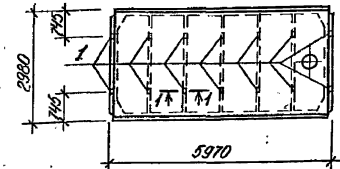
ГНП Тонин
И.Клинт
Нач.отд. Волков
Нач.сект. Свиренко
Нач.сект. Каримбаба
Инж.ср. Мокина
Ст.техн. Каримбаба

Плита покрытия
ПВТ-2АШВТ, ПВТ-3АШТ

Статус	Насос	Масштаб
Р	3200	1:100
Лист	Листов 1	

Энергосеть проект
Томское отделение

Формат А4



Формат	Этаж	Размер	Обозначение	Наименование	Кол.	Примеч.
				Сварочные единицы		
А5	1		АСН-046	Закладная деталь 3А-5	14	

1. Остальное см. ГОСТ 22701.0-77 ; ГОСТ 22701.2-77 ; ГОСТ 22701.5-77 ; плиту покрытия ПВТ-2АШВТ, ПВТ-3АШТ.

Привязан:			
Имб. №			

ТП 407-3-397 м. 86 АСН-016

ГНП Тонин
И.Клинт
Нач.отд. Волков
Нач.сект. Свиренко
Нач.сект. Каримбаба
Инж.ср. Мокина
Ст.техн. Каримбаба

Плита покрытия
ПВТ-2АШВТ, ПВТ-3АШТ

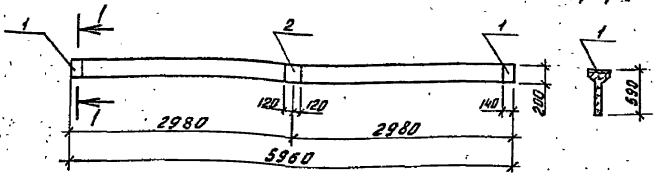
Статус	Насос	Масштаб
Р	3200	1:100
Лист	Листов 1	

Энергосеть проект
Томское отделение

Формат А4

Шифр по плану, Подпись и дата

Шифр по плану и дата



Примеч.	Зона	Лист	Обозначение	Наименование	Кол.	Примеч.
				<u>Сборочные единицы</u>		
			1 Серия 1462.1-10/80 Б.2	Закладная деталь М5	2	
			2 Серия 1462.1-10/80 Б.2	Закладная деталь М-6	1	

1. Остальное см. серию 1462.1-10/80 Б.1,2 болку 1БСТ6-5АУТ.

Привязан:

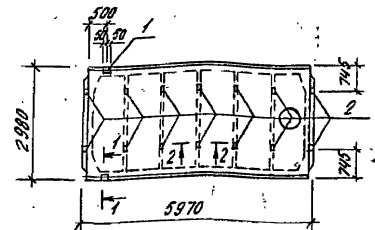
Инд.№:

№407-3-397 м.86 АСЦ-017

ЛИП Гониш Сергеев
 И.Контр Сергеев
 Н.Контр Волков
 И.С.С.С. Сергеев
 Н.Контр Кириллов
 Р.С.С.Р. Мокшина
 И.Контр Сергеев

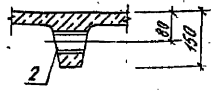
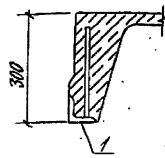
болка 1БСТ6-5АУТ

Страна Масса Максимум
 Р. 1150 1:50
 Лист Листов 1
 Энергосетьпроект
 Томское отделение



Сечение 1-1

Сечение 2-2



Примеч.	Зона	Лист	Обозначение	Наименование	Кол.	Примеч.
				<u>Сборочные единицы</u>		
			1 ГОСТ 22701,5-77	Закладная деталь М9	2	
АБ			2 АСЦ-046	Закладная деталь ЗД-5	14	

1. Остальное см. ГОСТ 22701.0-77, ГОСТ 22701.2-77, ГОСТ 22701.5-77

плиты покрытия ПВ7-2АШВТ,
ПВ7-3АУТ

Привязан:

Инд.№:

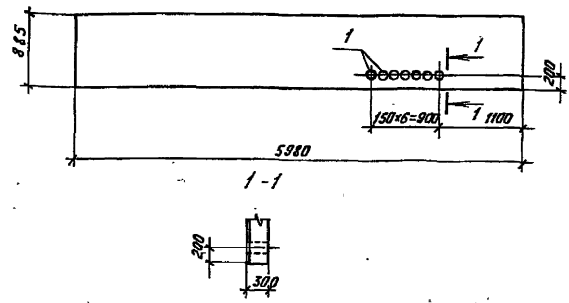
№407-3-397 м.86 АСЦ-048

ЛИП Гониш Сергеев
 И.Контр Сергеев
 Н.Контр Волков
 И.С.С.С. Сергеев
 Н.Контр Кириллов
 Р.С.С.Р. Мокшина
 И.Контр Сергеев

Плита покрытия
 ПВ7-2АШВТ, ПВ7-3АУТ

Страна Масса Максимум
 Р 3200 1:100
 Лист Листов 1
 Энергосетьпроект
 Томское отделение

Типовой проект 407-3-397 м.86 Яльбом 17 А020212 тм.86-23



Формат	Зона	Лос.	Обозначение	Наименование	Код	Примечание
				Сборочные единицы		
A4	1		1.030.1-1.1-3 36	Закладная деталь М9	1	
A4			АСН-059-02	"	3Д-10	7

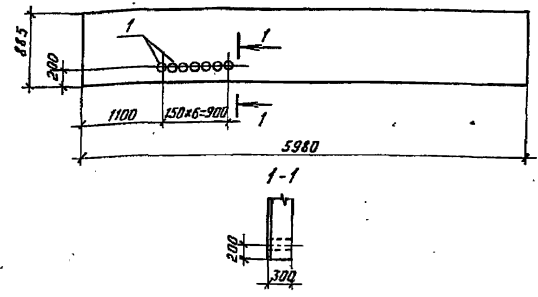
1. Остальное см. панель ПС 63.5.12.3.0-6. л-243 по серии 1.030.1-1.1-1.25-02, 1.030.1-1.0-3-0100.

Привязан		
Ил.б. №		

ТП 407-3-397 м.86 АСН-019

ГНП	Гоним	Фин	Стадия	Масштаб
И.контр.	Сергиенко	Сев	р	1910 1:50
Нач.отд.	Валков	Вас	Лист	Листов 1
И.спец.	Сергиенко	Сев	Энергосетьпроект	
Нач.сек.	Кириллова	Мид	Томское отделение	
Рис.гр.	Макина	Вас		
И.исп.	Сергеева	Сев		

Формат А4



Формат	Зона	Лос.	Обозначение	Наименование	Код	Примечание
				ПС 60.9.3.0-6. л-36а		
				Сборочные единицы		
A4	1		АСН-059-02	Деталь закладная 3Д-10	7	
				ПС 60.9.3.0-6. л-36а		
				Сборочные единицы		
A4	1		АСН-059-02	Деталь закладная 3Д-10	7	

1. Остальное см. панели ПС 60.9.3.0-6. л-36 и ПС 60.9.3.0-6. л-38 по сериям 1.030.1-1.1-1.04-11 и 1.030.1-1.0-3-0100.

Привязан		
Ил.б. №		

ТП 407-3-397 м.86 АСН-020

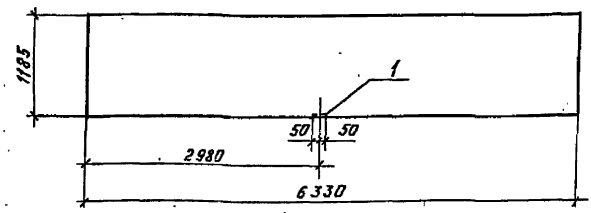
ГНП	Гоним	Фин	Стадия	Масштаб
И.контр.	Сергиенко	Сев	р	1910 1:50
Нач.отд.	Валков	Вас	Лист	Листов 1
И.спец.	Сергиенко	Сев	Энергосетьпроект	
Нач.сек.	Кириллова	Мид	Томское отделение	
Рис.гр.	Макина	Вас		
И.исп.	Сергеева	Сев		

Формат А4

Ил.б. № 1, 2, 3, 4, 5, 6, 7, 8, 9, 10, 11, 12, 13, 14, 15, 16, 17, 18, 19, 20, 21, 22, 23, 24, 25, 26, 27, 28, 29, 30, 31, 32, 33, 34, 35, 36, 37, 38, 39, 40, 41, 42, 43, 44, 45, 46, 47, 48, 49, 50, 51, 52, 53, 54, 55, 56, 57, 58, 59, 60, 61, 62, 63, 64, 65, 66, 67, 68, 69, 70, 71, 72, 73, 74, 75, 76, 77, 78, 79, 80, 81, 82, 83, 84, 85, 86, 87, 88, 89, 90, 91, 92, 93, 94, 95, 96, 97, 98, 99, 100

Ил.б. № 1, 2, 3, 4, 5, 6, 7, 8, 9, 10, 11, 12, 13, 14, 15, 16, 17, 18, 19, 20, 21, 22, 23, 24, 25, 26, 27, 28, 29, 30, 31, 32, 33, 34, 35, 36, 37, 38, 39, 40, 41, 42, 43, 44, 45, 46, 47, 48, 49, 50, 51, 52, 53, 54, 55, 56, 57, 58, 59, 60, 61, 62, 63, 64, 65, 66, 67, 68, 69, 70, 71, 72, 73, 74, 75, 76, 77, 78, 79, 80, 81, 82, 83, 84, 85, 86, 87, 88, 89, 90, 91, 92, 93, 94, 95, 96, 97, 98, 99, 100

Типовой проект 407-397 м.66 Альбом IV №102727 м-IV-24



Формат	Зона	Поз.	Обозначение	Наименование	Код	Примечание
А4		1	1.030.1-1, 1-3. 36.	Сборочные единицы Деталь закладная М9	1	

1. Остальное см. панель ПС 63.5.12.3.0-6. л-243 по серии 1.030.1-1.1-1 25-02, 1.030.1-1.0-3-0100.

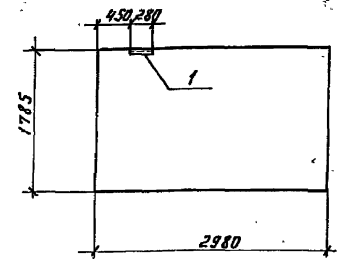
Привязан			
Инв. №			

ТП 407-3-397 м.66 АСН-021

ГМП	Гоним	Инж.
Н.контр.	Сергиченко	Спр.
Нач. отд.	Волков	Спр.
Т.спец.	Сергиченко	Спр.
Нач. сект.	Кириллова	Инж.
Рук. гр.	Макина	Инж.
Инжен.	Сергеева	Спр.

Панель	Стация	Масса	Масштаб
ПС 63.5.12.3.0-6. л-243а	Р	2670	1:50
Лист		Листов 1	
Энергосетьпроект			
Томское отделение			

Формат А4



Формат	Зона	Поз.	Обозначение	Наименование	Код	Примечание
А4		1	1.030.1-1.0-3-2330-02	Сборочные единицы Деталь закладная МС-3	1	

1. Остальное см. панель ПС 30.18.3.0-6. л-53 по серии 1.030.1-1.1-1.03-06, 1.030.1-1.03-0100.

Привязан			
Инв. №			

ТП 407-3-397 м.66 АСН-022

ГМП	Гоним	Инж.
Н.контр.	Сергиченко	Спр.
Нач. отд.	Волков	Спр.
Т.спец.	Сергиченко	Спр.
Нач. сект.	Кириллова	Инж.
Рук. гр.	Макина	Инж.
Инжен.	Сергеева	Спр.

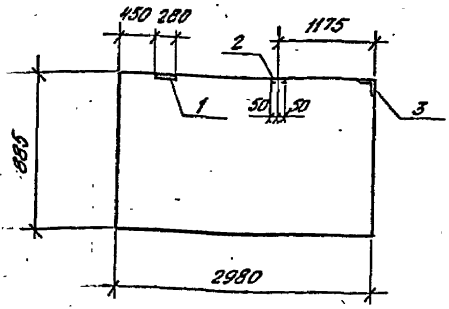
Панель	Стация	Масса	Масштаб
ПС 30.18.3.0-6. л-53а	Р	1890	1:50
Лист		Листов 1	
Энергосетьпроект			
Томское отделение			

Формат А4

Инв. № альбома, Модели и детали в одном инв. №

Инв. № альбома, Модели и детали в одном инв. №

Технический проект 407-3-397 м.86 Альбом ЛУ № 10272 м.86-25



Формат	Зона	Лист	Обозначение	Наименование	Кол.	Примечание
				<i>Сборочные единицы</i>		
А4	1	1.030.1-1.0-3-2330-02	Деталь закладная МС-3	1		
А4	2	1.030.1-1.1-3.36	Деталь закладная М-9	1		
А4	3	1.030.1-1.1-3.50	Деталь закладная М-3	1		

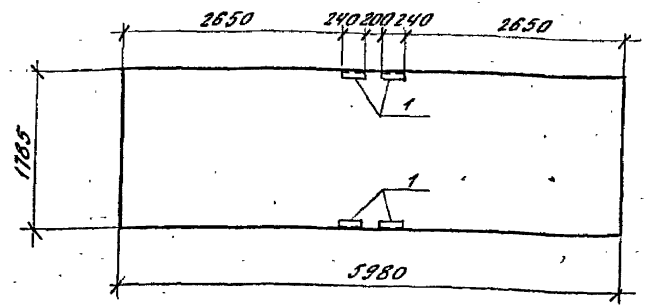
1. Остаток см. панель ПС 30.18.3.0-6.Л-53 по серии 1.030.1-1.1-1 01-06, 1.030.1-1 0-3-0100.

Привязан			
Шк.№			

ТП 407-3-397 м.86 АСН-023

Панель			Станд.	Масса	Масштаб
ПС 30.9.3.0-6.Л-53а			Р	940	1:50
Лист		Листов 1			
Энергосетьпроект					
Томское отделение					

Формат А4



Формат	Зона	Лист	Обозначение	Наименование	Кол.	Примечание
				<i>Сборочные единицы</i>		
А4	1	1.030.1-1.0-3-2330-02	Деталь закладная МС-3	4		

1. Остаток см. панель ПС 60.18.3.0-6.Л-31 по серии 1.030.1-1.1-1.07-09 и 1.030.1-1.0-3-0100.

Привязан			
Шк.№			

ТП 407-3-397 м.86 АСН-024

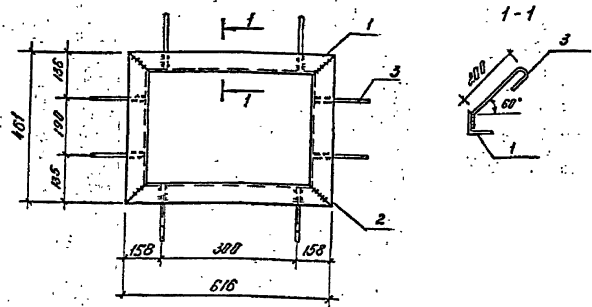
Панель			Станд.	Масса	Масштаб
ПС 60.18.3.0-6.Л-31а			Р	3780	1:50
Лист		Листов 1			
Энергосетьпроект					
Томское отделение					

Формат А4

Шк.№ табл. Видится в деталях. Взам. отб. №

Шк.№ табл. Видится в деталях. Взам. отб. №

Титульный лист проекта 407-3-397 м.85 - Архивом № 102972 ГИИ - 15-86



Вид	Материал	Обозначение	Наименование	Кол.	Применение
			Детали		
1			Уголок 63x63x5 ГОСТ 8509-72 L - 616	2	3.0
2			Уголок 63x63x6 ГОСТ 8509-72 L - 651	2	2.2
3			дверной замок 220x82 L - 350	8	0.08

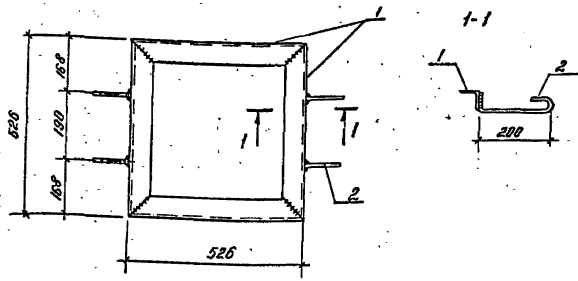
Привязки:

Инд. №

ТП 407-3-397 м.85 ЛСУ-025

Марка МП 1	Длина	Масса	Масштаб
	Р	11.3	1:10
	Лист	Листов 1	
	Энергосеть проекта Томского отделения		

Формат А4



Вид	Материал	Обозначение	Наименование	Кол.	Применение
			Материалы		
1			Уголок 63x63x5 ГОСТ 8509-72 L - 526	4	2.5
2			дверной замок 220x82 L - 350	4	0.08

Привязки:

Инд. №

ТП 407-3-397 м.85 ЛСУ-026

Марка МП 2	Длина	Масса	Масштаб
	Р	10,3	1:10
	Лист	Листов 1	
	Энергосеть проекта Томского отделения		

Формат А4

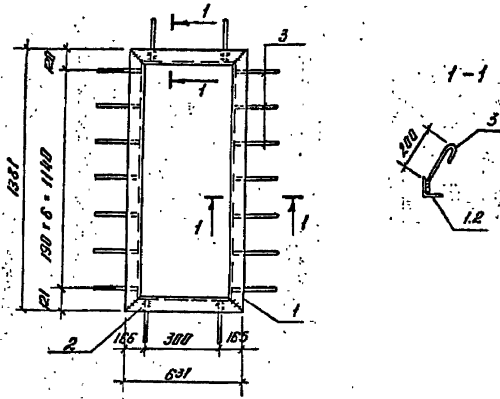
Имя, №, дата, подписка и дата, В.И.И.И.

Имя, №, дата, подписка и дата, В.И.И.И.

Генеральный директор
А.С.С. Сергеев
Инженер
В.И.И.И.

Генеральный директор
А.С.С. Сергеев
Инженер
В.И.И.И.

Типовой проект №73-397 м.86... Вильям П. Маврина ТМ-П-87



Вариант	Шифр	Мас.	Обозначение	Наименование	кол.	Примечание
				Детали		
1				Узелок 63x63x3 ГОСТ 8509-72 P-1381	2	6.6
2				Узелок 63x63x3 ГОСТ 8509-72 P-631	2	3.0
3				ФЛН ГОСТ 5781-82 P-350	13	0.08

Привязан:

Инд.№:

ТП 407-3-397 м.86 АСУ-027

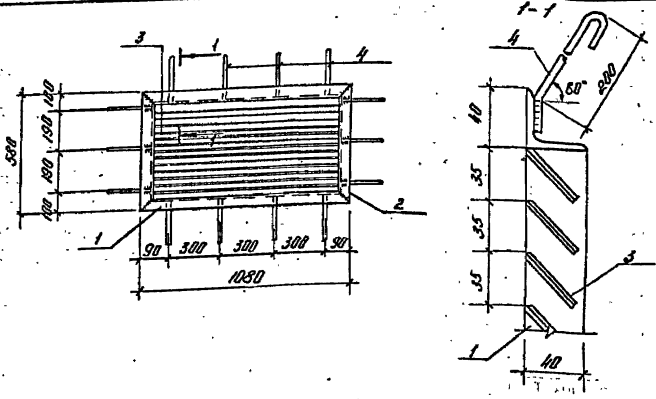
Марка МП 3

Виды Масса Масштаб
P 20,6 1:20

Лист 1 из 1
Энергопроект Проект
Томское отделение

Формат А4

ТИП Гомин
И.Кантв Сергеев
Нач. отд. Валков
И.С.С.В. Сергеев
Нач. сек. Куряков
Вук. Г. Хаткина
Инженер Сергеев



Вариант	Шифр	Мас.	Обозначение	Наименование	кол.	Примечание
				Детали		
1				Узелок 40x40x4 ГОСТ 8509-72 P-1030	2	2.6
2				Узелок 40x40x4 ГОСТ 8509-72 P-580	2	1.4
3				ФЛН ГОСТ 15-150 ГОСТ 19403-74 P-1010	13	1.9
4				ФЛН ГОСТ 5781-82 P-350	14	0.08

Привязан:

Инд.№:

ТП 407-3-397 м.86 АСУ-028

Марка МП-4

Виды Масса Масштаб
P 33,8 1:20

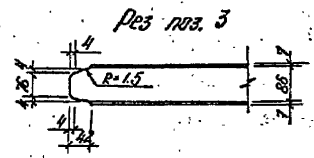
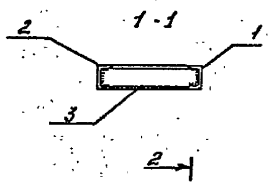
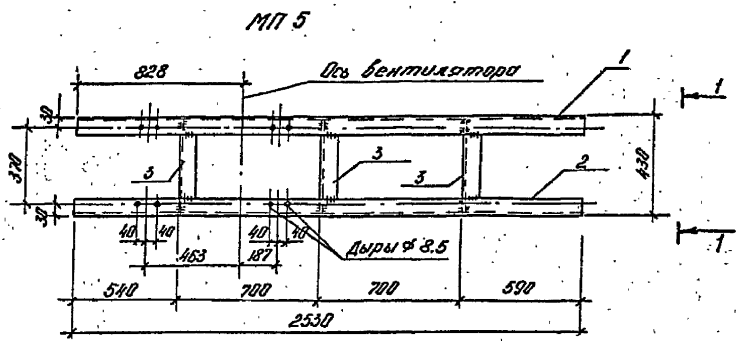
Лист 1 из 1
Энергопроект Проект
Томское отделение

Формат А4

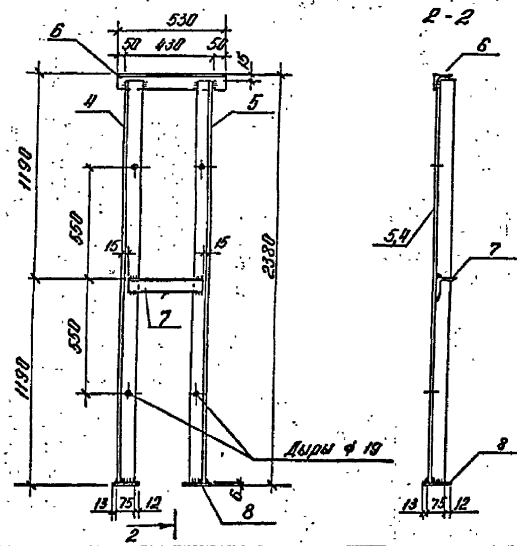
Инд.№: 10001

ТИП Гомин
И.Кантв Сергеев
Нач. отд. Валков
И.С.С.В. Сергеев
Нач. сек. Куряков
Вук. Г. Хаткина
Инженер Сергеев

Технический проект 407-3-397 М.86. Альбом № 10272 ТМ-П-2.8



МП 6



		Обозначение	Наименование	Кол.	Применение
			Марка МП 5		54,5
		<u>Детали</u>			
54	1		Швеллер 10 ГОСТ 8240-72* L= 2530	1	21,7
54	2		Швеллер 10 ГОСТ 8240-72* L= 2530	1	21,7
54	3		Швеллер 10 ГОСТ 8240-72* L= 428	3	3,7
			Марка МП-6		33,8
		<u>Детали</u>			
54	4		Уголок 75*75*6 ГОСТ 8509-72* L= 2360	1	16,3
54	5		Уголок 75*75*6 ГОСТ 8509-72* L= 2360	1	16,3
54	6		Уголок 75*75*6 ГОСТ 8509-72* L= 530	1	3,6
54	7		Уголок 75*75*6 ГОСТ 8507-72* L= 400	1	2,8
54	8		Полоса 5*100 ГОСТ 103*75 L= 100	2	0,4

Сварные швы $\alpha = 6\text{мм}$

Привязан:

Лист №

		ТП 407-3-397 М.86		АСУ-029	
		Марка МП (МП 5, МП 6)		Стандарт	Масштаб
				Р	1:20
				Класс	Класс 1
		Вст 3 сл 5 ГОСТ 380-74*		Энергетический проект Томское отделение	

Исполн. А.И.Васильев Проверка И.В.Васильев Альбом инв. №

Листов Д №10272 т.м. П-29

Таблицы проект 407-3-397 м.86

Формат	Всего	Лист	Обозначение	Наименование	Кол.	Примечание
				<u>Документация</u>		
А3			АСИ-030СБ	Сборочный чертеж		
				<u>Переменные данные для исполнений</u>		
				<u>АСИ-030</u>		
				<u>Детали</u>		
А4	1			ШВЕДЕР 20 ГОСТ 2340-72* L=80	6	1,5 кг
А4	2			УГОЛОК 45x45x4 ГОСТ 8509-72* L=2400	2	6,6 кг
А4	3			Полоса 4x40 ГОСТ 103-76 L=2400	2	3,1 кг
А4	4			Полоса 4x40 ГОСТ 103-76 L=920	7	1,2 кг
А4	5			Полоса 4x40 ГОСТ 103-76 L=860	3	1,1 кг
				<u>АСИ-030-01</u>		
				<u>Детали</u>		
А4	1			ШВЕДЕР 20 ГОСТ 2340-72* L=80	6	1,5 кг
А4	2			УГОЛОК 45x45x4 ГОСТ 8509-72* L=2000	2	5,5 кг
А4	3			Полоса 4x40 ГОСТ 103-76 L=2000	2	2,5 кг
А4	4			Полоса 4x40 ГОСТ 103-76 L=1080	7	1,4 кг

Привязки:

Инд. №

ГПП	Гоним	Оз	ТП 407-3-397 м.86	АСИ-030		
А.Солт. Сергиенко	Валков	Сел. В. док.	Марка МП (МП-7, МП-8, МП-9)	Энергетический проект Томское отделение		
А.Солт. Валков	Сел. В. док.	Станов			Лист	Листов
А.Солт. Сергиенко	Сел. В. док.	Р			1	2
Мас.Сект. Каримов	В.Сек.					
Дик.Гр. Мажина	В.Сек.					
И.Солт. Сергиенко	В.Сек.					

Формат А4

Формат	Всего	Лист	Обозначение	Наименование	Кол.	Примечание
А4	5			Полоса 4x40 ГОСТ 103-76 L=1020	3	1,3 кг
				<u>АСИ-030-02</u>		
				<u>Детали</u>		
А4	1			ШВЕДЕР 20 ГОСТ 2340-72* L=80	6	1,5 кг
А4	2			УГОЛОК 45x45x4 ГОСТ 8509-72* L=2400	2	6,6 кг
А4	3			Полоса 4x40 ГОСТ 103-76 L=2400	2	3,1 кг
А4	4			Полоса 4x40 ГОСТ 103-76 L=1170	7	1,5 кг
А4	5			Полоса 4x40 ГОСТ 103-76 L=1110	3	1,4 кг

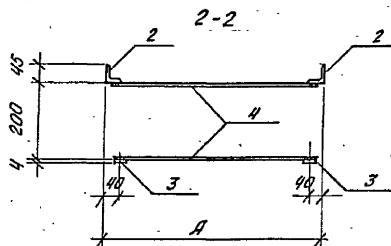
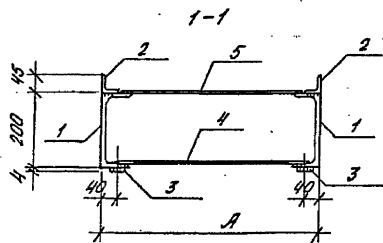
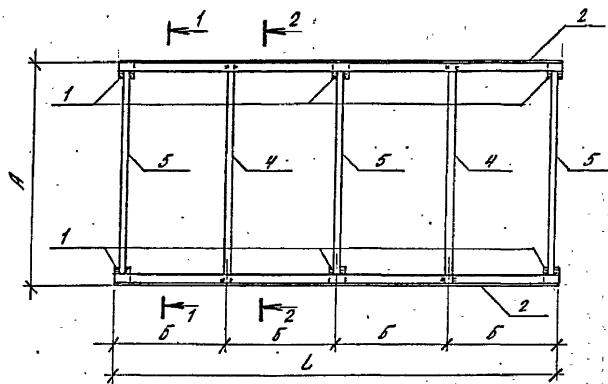
См. № тех. таблиц и деталей

Изд. №

Привязки:

Инд. №

ТП 407-3-397 м.86 АСИ-030



Обозначение	Марка	Л	А	Б	Масса, кг
АСН-030	МП-7	2400	960	600	40,1
- 01	МП-8	2000	1110	500	38,1
- 02	МП-9	2400	1210	600	43,1

Все элементы, соприкасающиеся друг с другом обварить по контуру. Сварные швы $k_f = 4$.

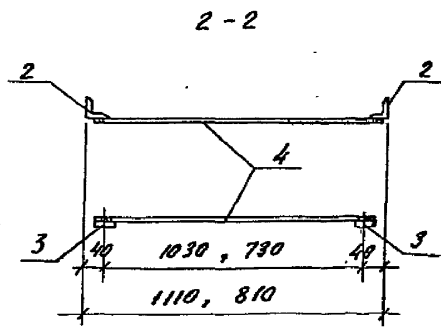
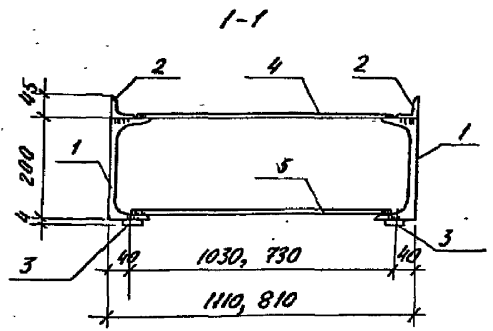
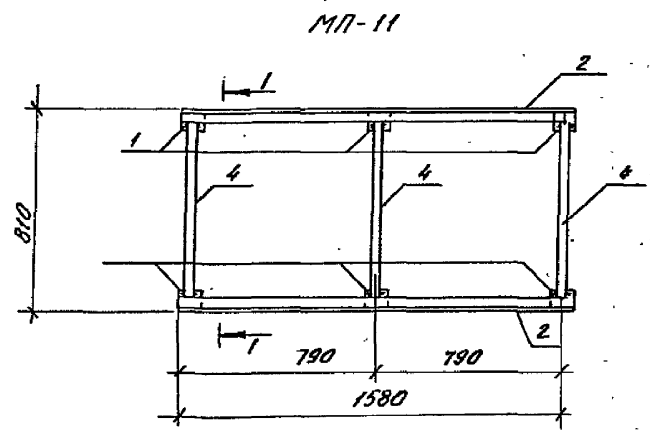
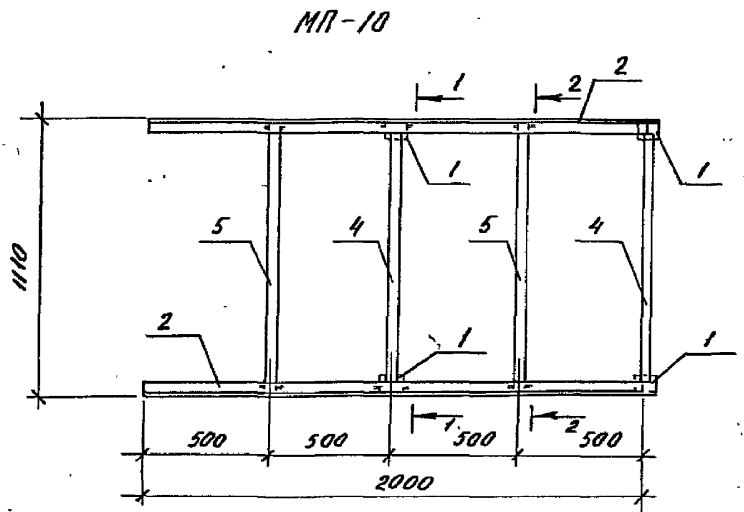
Привязан:

Инд. №

		ТП-407-3-397 м.86		АСН-030 СБ	
ТП	Гоним	А	Марка МП	Сталь	Масса
И.конт.	Сергиченко	В	(МП-7, МП-8, МП-9)	Р	см.
И.конт.	Волков	В	Сборочный чертеж	толщ.	лицу
И.конт.	Сергиченко	В		лист	лист в 1
И.конт.	Клошова	В		Энергостройпроект	
Дир. Г.В.	Макина	В	ВСТЗ.005	Техническое отделение	
И.конт.	Сергеева	В	ГОСТ 380-71*		

Формат А3

Таловый проект 407-3-397М.86. Листом IV №10272ТМ-IV-31



Формат	Листа	Лист	Обозначение	Наименование	Кол.	Примечание
				Марка МП-10		33 кг
				<u>Детали</u>		
б.ч.	1			Швеллер 20 ГОСТ 8240-72* L=80	4	1,5 кг
б.ч.	2			Уголок 45x45x4 ГОСТ 8509-72* L=2000	2	5,5 кг
б.ч.	3			Полоса 4x40 ГОСТ 103-76 L=2000	2	2,5 кг
б.ч.	4			Полоса 4x40 ГОСТ 103-76 L=1020	2	1,3 кг
б.ч.	5			Полоса 4x40 ГОСТ 103-76 L=1060	6	1,4 кг
				Марка МП-11		31,9 кг
				<u>Детали</u>		
б.ч.	1			Швеллер 20 ГОСТ 8240-72* L=80	6	1,5 кг
б.ч.	2			Уголок 45x45x4 ГОСТ 8509-72* L=1580	2	6,6 кг
б.ч.	3			Полоса 4x40 ГОСТ 103-76 L=1580	2	2,0 кг
б.ч.	4			Полоса 4x40 ГОСТ 103-76 L=710	3	0,9 кг
б.ч.	5			Полоса 4x40 ГОСТ 103-76 L=770	3	1,0 кг

Все элементы, соприкасающиеся друг с другом обварить по контуру. Сварные швы K_т=4

Привязан:

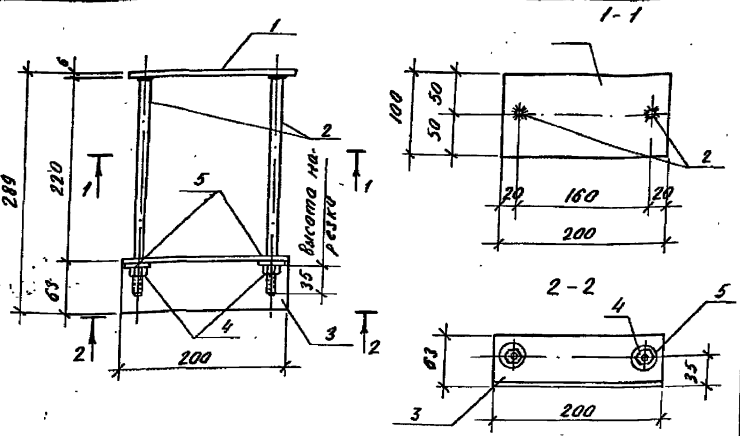
Шк. №

ТП 407-3-397 М.86		АСМ-031	
Марка МП (МП-10, МП-11)		Стадия	Масштаб
		Р	1:20
		Лист	Листов 1
ВстЗсл5 ГОСТ 380-71*		Энергострой проект Томское отделение	

ГИАП Гоним
Н.контр. Сергиенко
Нач. отд. Волков
Ин.сл.с.о. Сергиенко
Нач. сект. Карпилова
Рук. гр. Жаткина
Инженер Сергеева

Тепловод проект 407-3-397 м.86 Албам IV 110272 тч.В-33

Изм. № 1 по в. 1, 2, 3, 4, 5, 6, 7, 8, 9, 10, 11, 12, 13, 14, 15, 16, 17, 18, 19, 20, 21, 22, 23, 24, 25, 26, 27, 28, 29, 30, 31, 32, 33, 34, 35, 36, 37, 38, 39, 40, 41, 42, 43, 44, 45, 46, 47, 48, 49, 50, 51, 52, 53, 54, 55, 56, 57, 58, 59, 60, 61, 62, 63, 64, 65, 66, 67, 68, 69, 70, 71, 72, 73, 74, 75, 76, 77, 78, 79, 80, 81, 82, 83, 84, 85, 86, 87, 88, 89, 90, 91, 92, 93, 94, 95, 96, 97, 98, 99, 100, 101, 102, 103, 104, 105, 106, 107, 108, 109, 110, 111, 112, 113, 114, 115, 116, 117, 118, 119, 120, 121, 122, 123, 124, 125, 126, 127, 128, 129, 130, 131, 132, 133, 134, 135, 136, 137, 138, 139, 140, 141, 142, 143, 144, 145, 146, 147, 148, 149, 150, 151, 152, 153, 154, 155, 156, 157, 158, 159, 160, 161, 162, 163, 164, 165, 166, 167, 168, 169, 170, 171, 172, 173, 174, 175, 176, 177, 178, 179, 180, 181, 182, 183, 184, 185, 186, 187, 188, 189, 190, 191, 192, 193, 194, 195, 196, 197, 198, 199, 200, 201, 202, 203, 204, 205, 206, 207, 208, 209, 210, 211, 212, 213, 214, 215, 216, 217, 218, 219, 220, 221, 222, 223, 224, 225, 226, 227, 228, 229, 230, 231, 232, 233, 234, 235, 236, 237, 238, 239, 240, 241, 242, 243, 244, 245, 246, 247, 248, 249, 250, 251, 252, 253, 254, 255, 256, 257, 258, 259, 260, 261, 262, 263, 264, 265, 266, 267, 268, 269, 270, 271, 272, 273, 274, 275, 276, 277, 278, 279, 280, 281, 282, 283, 284, 285, 286, 287, 288, 289, 290, 291, 292, 293, 294, 295, 296, 297, 298, 299, 300, 301, 302, 303, 304, 305, 306, 307, 308, 309, 310, 311, 312, 313, 314, 315, 316, 317, 318, 319, 320, 321, 322, 323, 324, 325, 326, 327, 328, 329, 330, 331, 332, 333, 334, 335, 336, 337, 338, 339, 340, 341, 342, 343, 344, 345, 346, 347, 348, 349, 350, 351, 352, 353, 354, 355, 356, 357, 358, 359, 360, 361, 362, 363, 364, 365, 366, 367, 368, 369, 370, 371, 372, 373, 374, 375, 376, 377, 378, 379, 380, 381, 382, 383, 384, 385, 386, 387, 388, 389, 390, 391, 392, 393, 394, 395, 396, 397, 398, 399, 400, 401, 402, 403, 404, 405, 406, 407, 408, 409, 410, 411, 412, 413, 414, 415, 416, 417, 418, 419, 420, 421, 422, 423, 424, 425, 426, 427, 428, 429, 430, 431, 432, 433, 434, 435, 436, 437, 438, 439, 440, 441, 442, 443, 444, 445, 446, 447, 448, 449, 450, 451, 452, 453, 454, 455, 456, 457, 458, 459, 460, 461, 462, 463, 464, 465, 466, 467, 468, 469, 470, 471, 472, 473, 474, 475, 476, 477, 478, 479, 480, 481, 482, 483, 484, 485, 486, 487, 488, 489, 490, 491, 492, 493, 494, 495, 496, 497, 498, 499, 500, 501, 502, 503, 504, 505, 506, 507, 508, 509, 510, 511, 512, 513, 514, 515, 516, 517, 518, 519, 520, 521, 522, 523, 524, 525, 526, 527, 528, 529, 530, 531, 532, 533, 534, 535, 536, 537, 538, 539, 540, 541, 542, 543, 544, 545, 546, 547, 548, 549, 550, 551, 552, 553, 554, 555, 556, 557, 558, 559, 560, 561, 562, 563, 564, 565, 566, 567, 568, 569, 570, 571, 572, 573, 574, 575, 576, 577, 578, 579, 580, 581, 582, 583, 584, 585, 586, 587, 588, 589, 590, 591, 592, 593, 594, 595, 596, 597, 598, 599, 600, 601, 602, 603, 604, 605, 606, 607, 608, 609, 610, 611, 612, 613, 614, 615, 616, 617, 618, 619, 620, 621, 622, 623, 624, 625, 626, 627, 628, 629, 630, 631, 632, 633, 634, 635, 636, 637, 638, 639, 640, 641, 642, 643, 644, 645, 646, 647, 648, 649, 650, 651, 652, 653, 654, 655, 656, 657, 658, 659, 660, 661, 662, 663, 664, 665, 666, 667, 668, 669, 670, 671, 672, 673, 674, 675, 676, 677, 678, 679, 680, 681, 682, 683, 684, 685, 686, 687, 688, 689, 690, 691, 692, 693, 694, 695, 696, 697, 698, 699, 700, 701, 702, 703, 704, 705, 706, 707, 708, 709, 710, 711, 712, 713, 714, 715, 716, 717, 718, 719, 720, 721, 722, 723, 724, 725, 726, 727, 728, 729, 730, 731, 732, 733, 734, 735, 736, 737, 738, 739, 740, 741, 742, 743, 744, 745, 746, 747, 748, 749, 750, 751, 752, 753, 754, 755, 756, 757, 758, 759, 760, 761, 762, 763, 764, 765, 766, 767, 768, 769, 770, 771, 772, 773, 774, 775, 776, 777, 778, 779, 780, 781, 782, 783, 784, 785, 786, 787, 788, 789, 790, 791, 792, 793, 794, 795, 796, 797, 798, 799, 800, 801, 802, 803, 804, 805, 806, 807, 808, 809, 810, 811, 812, 813, 814, 815, 816, 817, 818, 819, 820, 821, 822, 823, 824, 825, 826, 827, 828, 829, 830, 831, 832, 833, 834, 835, 836, 837, 838, 839, 840, 841, 842, 843, 844, 845, 846, 847, 848, 849, 850, 851, 852, 853, 854, 855, 856, 857, 858, 859, 860, 861, 862, 863, 864, 865, 866, 867, 868, 869, 870, 871, 872, 873, 874, 875, 876, 877, 878, 879, 880, 881, 882, 883, 884, 885, 886, 887, 888, 889, 890, 891, 892, 893, 894, 895, 896, 897, 898, 899, 900, 901, 902, 903, 904, 905, 906, 907, 908, 909, 910, 911, 912, 913, 914, 915, 916, 917, 918, 919, 920, 921, 922, 923, 924, 925, 926, 927, 928, 929, 930, 931, 932, 933, 934, 935, 936, 937, 938, 939, 940, 941, 942, 943, 944, 945, 946, 947, 948, 949, 950, 951, 952, 953, 954, 955, 956, 957, 958, 959, 960, 961, 962, 963, 964, 965, 966, 967, 968, 969, 970, 971, 972, 973, 974, 975, 976, 977, 978, 979, 980, 981, 982, 983, 984, 985, 986, 987, 988, 989, 990, 991, 992, 993, 994, 995, 996, 997, 998, 999, 1000

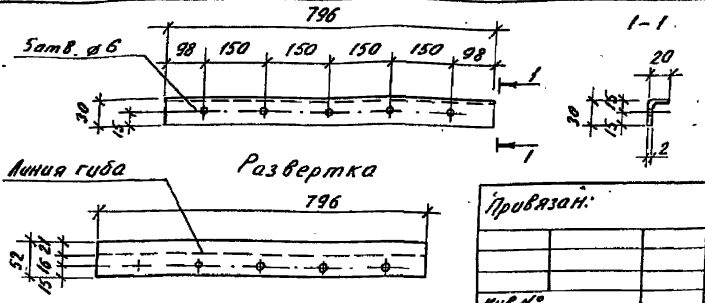


Формат	Зона	№ п/п	Обозначение	Наименование	Кол.	Примечание
				<u>Детали</u>		
		1		Полоса 6x100 Гост 103-76 L=200	1	1,0 кг
		2		Ø8x1 Гост 5781-82 L=250	2	0,1 кг
		3		Уголок 63x63x4 Гост 8509-72* L=200	1	0,8 кг
				<u>Стандартные изделия</u>		
		4	ГОСТ 5915-70*	Гайка М6	2	
		5	ГОСТ 11371-78	Шайба 6	2	

Привязан:

Изм. №:

ТП 407-3-397 м.86			АСИ-033		
Стальной	Масса	Масштаб	Стальной	Масса	Масштаб
			Р	2.0	1:20
Лист		Листов 1		Энергосеть проект	
Тонкое отделение		Формат А4			

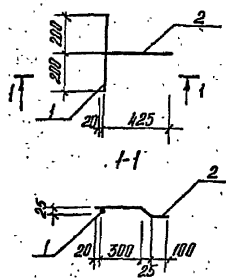


ТП 407-3-397 м.86			АСИ-034		
Стальной	Масса	Масштаб	Стальной	Масса	Масштаб
			Р	0,64	
Лист		Листов 1		Энергосеть проект	
Тонкое отделение		Формат А5			

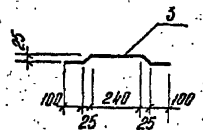
ТП 407-3-397 м.86			АСИ-033		
Стальной	Масса	Масштаб	Стальной	Масса	Масштаб
			Р	2.0	1:20
Лист		Листов 1		Энергосеть проект	
Тонкое отделение		Формат А4			

Типовой проект 107-3-397 м. 86. Ламбым IV №10222 т.к.-В-39

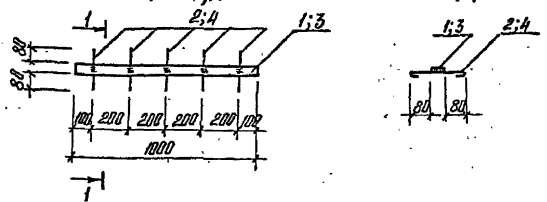
МП-15



МП-16



МП-17; МП-18



Вариант	Зона	Масштаб	Обозначение	Наименование	Кол.	Примеч.
				Марка МП-15		0,6кг
				<u>Детали</u>		
	1		Ф10А1 ГОСТ 5781-82	ℓ=400	1	0,3кг
	2		Ф10А1 ГОСТ 5781-82	ℓ=460	1	0,3кг
				Марка МП-16		
	3		Ф10А1 ГОСТ 5781-82	ℓ=520	1	0,3кг

Привязки:

Инд. №:

ТП 407-3-397 м. 86 ЛСУ-035

ГПП	Толкин	С.С.
Н.Коптев	Сергаченко	С.С.
Иванова	Волков	С.С.
Л.С.С.	Сергаченко	С.С.
Нач.сект.	Курьянова	С.С.
Рук.гр.	Жутикина	С.С.
Инженер	Вострицкий	С.С.

Марка МП (МП-15, МП-16)	Стандарт	Масса	Мощность
	Д	см.	таблицы
Вст 5 см 2 ГОСТ 380-74*	Лист	Листов 1	
	Энергосетьпроект Томское отделение		
Формат А4			

Вариант	Зона	Масштаб	Обозначение	Наименование	Кол.	Примеч.
				Марка МП-17		1,6кг
				<u>Детали</u>		
	1		Полоса 4*40 ГОСТ 103-76	ℓ=1000	1	1,3кг
	2		Ф6А1 ГОСТ 5781-82	ℓ=280	5	0,06кг
				Марка МП-18		1,9кг
				<u>Детали</u>		
	3		Полоса 4*40 ГОСТ 103-76	ℓ=1000	1	1,6кг
	4		Ф6А1 ГОСТ 5781-82	ℓ=290	5	0,06кг

Привязки:

Инд. №:

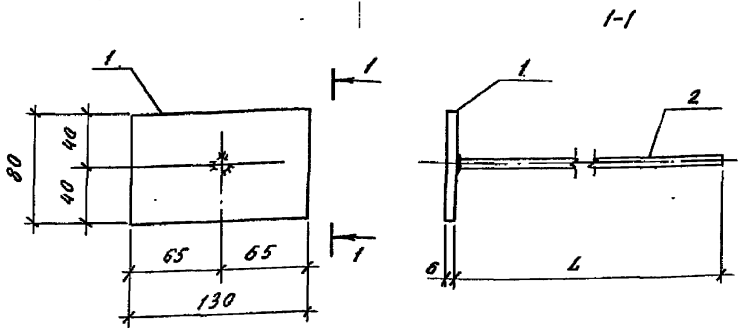
ТП 407-3-397 м. 86 ЛСУ-035

Инд. №: таблица и стандарты см. в кн. 1

Марка МП (МП-17, МП-18)	Стандарт	Масса	Мощность
	Д	см.	таблицы
Вст 5 см 2 ГОСТ 380-74*	Лист	Листов 1	
	Энергосетьпроект Томское отделение		
Формат А4			

Копировать: Ламбым

Типовой проект 407-3-397м.86 Альбом II №10272 ТМ-IV-35



Обозначение	Марка	L	Масса, кг
АСИ-037	МП-19	1000	1,1
-01	МП-20	1300	1,3

1. Сварные швы $K_f = 6$

Привязан:

Инд. №:

ТП 407-3-397м.86 АСИ-037 СБ

ГИП	Ганин	СБ
И.контр.	Сергейченко	СБ
Нач. отд.	Валков	СБ
Нач. сект.	Сергейченко	СБ
Инженер	Жаткина	СБ
Инженер	Сергеева	СБ

Марка МП (МП-19, МП-20)
сборочный чертёж

Стадия	Масса	Масштаб
р	см. таблицу	
Лист	Листов 1	

Энергосетьпроект
Томское отделение

Формат А4

Регион	Зона	Лист	Обозначение	Наименование	Кол.	Примечание
				Документация		
АЧ			АСИ-037 СБ	Сборочный чертёж		
			Переменные данные для исполнений			
			АСИ-037			
			Детали			
БЧ	1			Полоса 6x80 ГОСТ 103-76 L=130	1	0,5 кг
БЧ	2			φ10 АИ ГОСТ 5781-82 L=1000	1	0,6 кг
			АСИ-037-01			
			Детали			
БЧ	1			Полоса 6x80 ГОСТ 103-76 L=130	1	0,5 кг
БЧ	2			φ10 АИ ГОСТ 5781-82 L=1300	1	0,8 кг

Инд. № подл. Листов и дата Изм. инд. №

Привязан:

Инд. №:

ТП 407-3-397 м.86 АСИ-037

ГИП	Ганин	СБ
И.контр.	Сергейченко	СБ
Нач. отд.	Валков	СБ
Нач. сект.	Сергейченко	СБ
Инженер	Жаткина	СБ
Инженер	Сергеева	СБ

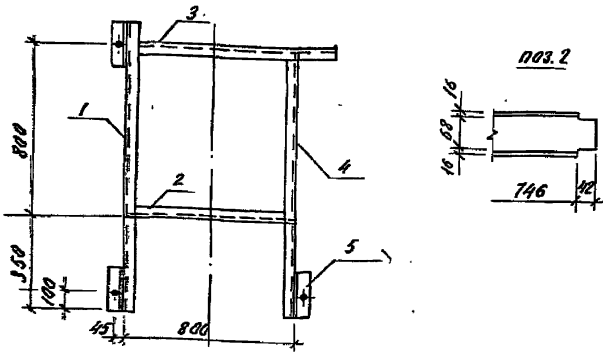
Марка МП (МП-19, МП-20)

Стадия	Лист	Листов
р		1

Энергосетьпроект
Томское отделение

Формат А4

Тепловый проект 407-3-397 м.86 Альбом П-1027274-П-30



Формат	Загла	Лист	Обозначение	Наименование	Кол.	Примеч.
			Детали			
Б.ч.	1			Швеллер 10 ГОСТ 8240-72* L=1250	1	10,74
Б.ч.	2			Швеллер 10 ГОСТ 8240-72* L=788	1	6,77
Б.ч.	3			Швеллер 10 ГОСТ 8240-72* L=1100	1	9,45
Б.ч.	4			Швеллер 10 ГОСТ 8240-72* L=1150	1	9,88
Б.ч.	5			Уголок 75x75x6 ГОСТ 8509-72* L=200	4	1,4 кг.

Привязан:

Лист №

ТП 407-3-397 м.86

АСИ-038

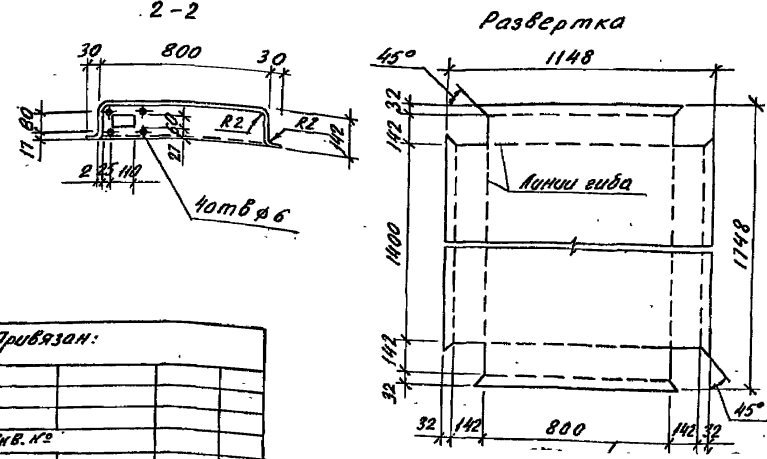
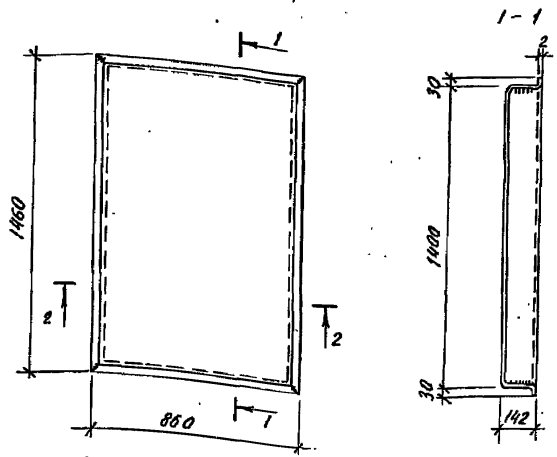
ГИП Гоним
 Н.контр. Сергиенко
 Нач. отд. Волков
 Ин.спец. Сергиенко
 Ин.сект. Корнилова
 Рук.гр. Мокина
 Инженер Перелица

Марка МП 21

Стация	Масса	Масштаб
Р	42,4	
Лист	Листов	1
Энергосеть проект		
Томское отделение		

Вст 3 сл 5 ГОСТ 380-71*

Формат А4



Привязан:

Лист №

ТП 407-3-397 м.86

АСИ-039

ГИП Гоним
 Н.контр. Сергиенко
 Нач. отд. Волков
 Ин.спец. Сергиенко
 Ин.сект. Корнилова
 Рук.гр. Мокина
 Инженер Сергеева

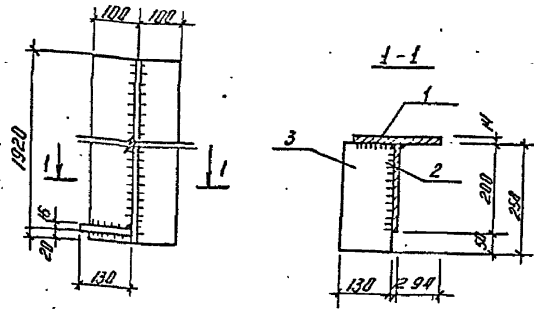
Марка МЛ-22

Лист 2x1148 С-1748 ГОСТ 103-76
Вст 3 сл 5 ГОСТ 380-71*

Стация	Масса	Масштаб
Р	31,5	1:20
Лист	Листов	1
Энергосеть проект		
Томское отделение		

Формат А4

Лист № 30 из 30



Формат листа	Лист	Обозначение	Наименование	Кол.	Примеч.
			<u>Детали</u>		
А4	1		Полок 14*200 ГОСТ 103-76 P=1920	1	42,0 кг
А4	2		Полок 12*200 ГОСТ 103-76 P=1920	1	35,8 кг
А4	3		Полок 16*130 ГОСТ 103-76 P=250	1	4,1 кг

Сварные швы кр-8

Привязан

Инд. №:

ТП 407-3-397 м.86

АСУ-040

Марка МП-23

Станд. Масса Кол-во шт

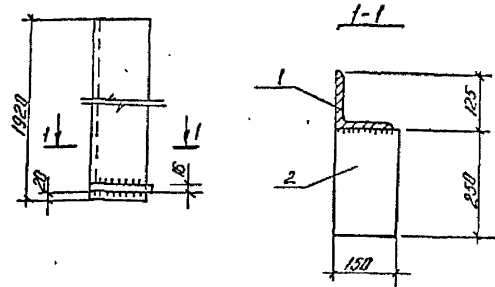
р 81,9 -

Лист Листов 1

ВстЗсп5 ГОСТ 380-71*

ЭНЕРГОСЕТПРОЕКТ
Томского отделение

формат А4



Формат листа	Лист	Обозначение	Наименование	Кол.	Примеч.
			<u>Детали</u>		
А4	1		Уголок 125*125*14 ГОСТ 8509-72* P=1920	1	51,1 кг
А4	2		Полок 16*150 ГОСТ 103-76 P=250	1	4,7 кг

Сварные швы кр-10

Привязан

Инд. №:

ТП 407-3-397 м.86

АСУ-041

Марка МП-24

Станд. Масса Кол-во шт

р 55,8 -

Лист Листов 1

ВстЗсп5 ГОСТ 380-71*

ЭНЕРГОСЕТПРОЕКТ
Томского отделение

формат А4

Типовой проект 407-3-397 м.86 Листом IV №10272 тм-IV-37

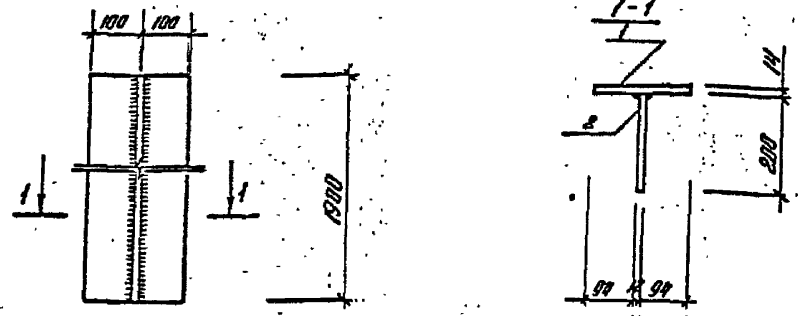
Инд. № подл. Подпись и дата. Взам. инв. №

ГУП ГОНИН
 Н.Контр. Сергиенко
 Нач. отд. Волков
 Нач. сек. Сергиенко
 Нач. сек. Кириллова
 Рук. гр. Мохина

Инд. № подл. Подпись и дата. Взам. инв. №

ГУП ГОНИН
 Н.Контр. Сергиенко
 Нач. отд. Волков
 Нач. сек. Сергиенко
 Нач. сек. Кириллова
 Рук. гр. Мохина
 Инженер Першикова

Титовый проект 407-3-397 м.86 Лисов IV N10272 ТМ - IV - 38



Спецификация стали на один элемент.

Формат	Зона	Кол	Обозначение	Наименование	Кол.	Примеч.
<u>Детали</u>						
д.ч.	1			Полоса 14*200 ГОСТ 103-76 L=1900	1	42.0 кг
д.ч.	2			Полоса 12*200 ГОСТ 103-76 L=1900	1	35.8 кг

Сварные швы кр-8

Привязан:

Ив. №:

ТП 407-3-397 м.86 АСУ- 042

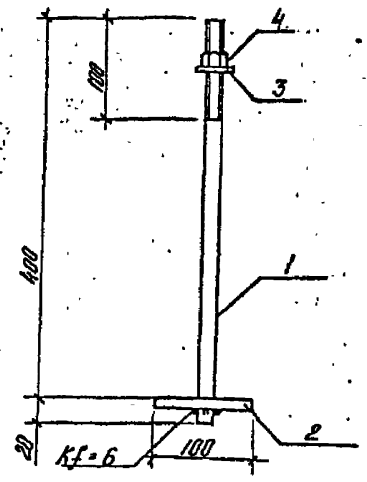
Марка МП-25

Станд.	Масса	Масштаб
Р	77.8	

Лист Листов 1
Энергосетьпроект
Томское отделение

Вст 3сн 5 ГОСТ 380-71*

Формат А4



Спецификация стали на один элемент

Формат	Зона	Кол.	Обозначение	Наименование	Кол.	Примеч.
<u>Детали</u>						
	1			Ø 16 ГОСТ 2590-71* L=420	1	0.66 кг
	2			Полоса 10*100 L=100 ГОСТ 103-76	1	0.8 кг
<u>Стандартные изделия</u>						
	3			Шайба 16 ГОСТ 11371-78	1	0.01 кг
	4			Гайка М16 ГОСТ 5915-70*	1	0.03 кг

Привязан:

Ив. №:

ТП 407-3-397 м.86 АСУ- 043

Марка МП-25

Станд.	Масса	Масштаб
Р	1.5	

Лист Листов 1
Энергосетьпроект
Томское отделение

Вст 3сн 5 ГОСТ 380-71*

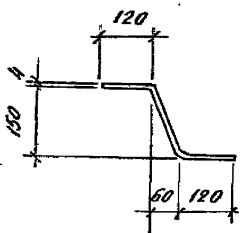
Копировал: Лисов

Формат А4

Ив. № подл. Изданы в датах: 1-1

Ив. № подл. Изданы в датах: 1-1

Телевой проект 407-3-397 м.86 Альбом IV № 10272 ТМ-IV-39



Привязан:

Инд. №

АСН-044

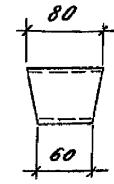
ГМП	Тонин	Сев
И.контр.	Сергиенко	Сев
Нач. отд.	Волков	Сев
И. спец. с.в.	Сергиенко	Сев
Нач. сект.	Кориллова	Сев
Рук. гр.	Макина	Сев
Инженер	Сергеева	Сев

Марка МП-27

Стадия	Масса	Масштаб
Р	0,5	1:10
Лист	Листов 1	
Энергосеть проект Томское отделение		

Полоса 4x40 ГОСТ 103-76
Всг 3 сн 5 ГОСТ 380-71*

Формат А5



Привязан:

Инд. №

АСН-046

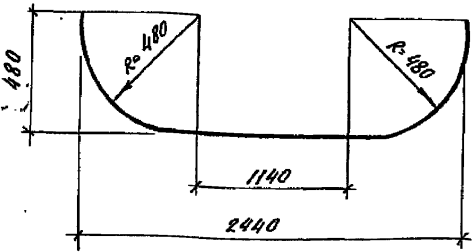
ГМП	Тонин	Сев
И.контр.	Сергиенко	Сев
Нач. отд.	Волков	Сев
И. спец. с.в.	Сергиенко	Сев
Нач. сект.	Кориллова	Сев
Рук. гр.	Макина	Сев
Инженер	Сергеева	Сев

Марка 3А-5

Стадия	Масса	Масштаб
Р	0,3	1:10
Лист	Листов 1	
Энергосеть проект Томское отделение		

Труба дн 60x3
ГОСТ 3262-75

Формат А5



Привязан:

Инд. №

ТП 407-3-397 м.86

АСН-045

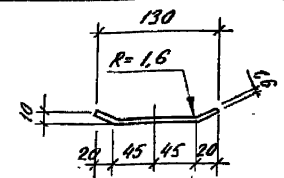
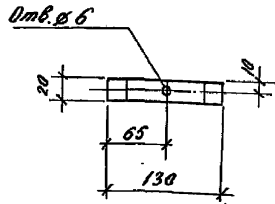
ГМП	Тонин	Сев
И.контр.	Сергиенко	Сев
Нач. отд.	Волков	Сев
И. спец. с.в.	Сергиенко	Сев
Нач. сект.	Кориллова	Сев
Рук. гр.	Макина	Сев
Инженер	Сергеева	Сев

Марка МП-28

Стадия	Масса	Масштаб
Р	0,2	
Лист	Листов 1	
Энергосеть проект Томское отделение		

Труба дн 48x3
ГОСТ 10704 76*

Формат А5



Привязан:

Инд. №

ТП 407-3-397 м.86

АСН-047

ГМП	Тонин	Сев
И.контр.	Сергиенко	Сев
Нач. отд.	Волков	Сев
И. спец. с.в.	Сергиенко	Сев
Нач. сект.	Кориллова	Сев
Рук. гр.	Макина	Сев
Инженер	Сергеева	Сев

Марка МП-29

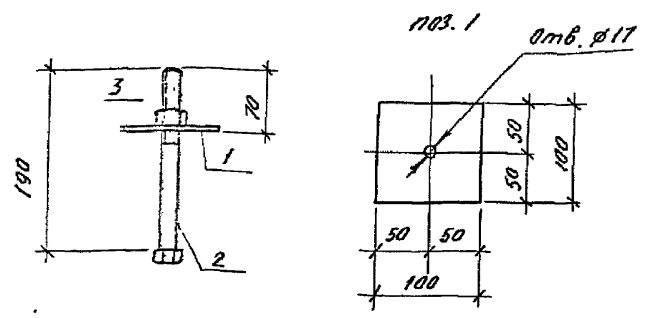
Стадия	Масса	Масштаб
Р	0,03	1:5
Лист	Листов 1	
Энергосеть проект Томское отделение		

Лист 1,6x20 в-130 ГОСТ 19083-74
Всг 3 сн 5 ГОСТ 380-71*

Формат А5

Листы и детали. Взам инв. №

Тиловой проект 407-3-397 м. 86 в альбом № 10272 ТМ-П-40

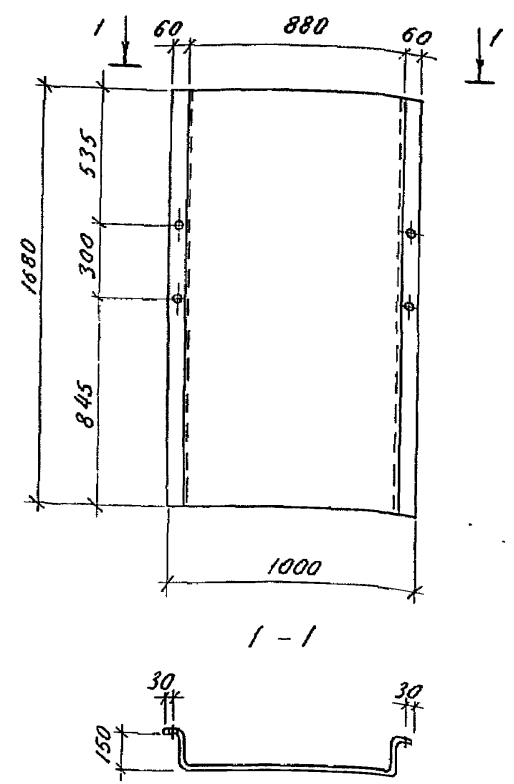


Формат	Зона	Лист	Обозначение	Наименование	Кол.	Примечание
				<u>Детали</u>		
A4	1			Полоса 6x100 ГОСТ 103-76	1	0,5 кг
				<u>Стандартные изделия</u>		
B4	2		ГОСТ 7798-70*	Болт М16x190	1	0,3 кг
B4	3		ГОСТ 5915-70*	Гайка М16	1	0,03 кг

Привязан:			
Инд. №			

ТП 407-3-397 м. 86		АСИ - 048		
ГИП	Тонин	Сергей	Стадия	Масштаб
	Н.контр. Сергеев		Р	0,83
Нач. отд.	Волков	Сергей	Лист	Листов 1
Нач. сект.	Кириллова		Энергосеть проект	
Рук. гр.	Жаткина	Владимир	Томское отделение	
Инженер	Сергеева	Сергей	Всг 3 сл 5 ГОСТ 380-71*	

Формат А4



Привязан:			
Инд. №			

ТП 407-3-397 м. 86		АСИ - 049		
ГИП	Тонин	Сергей	Стадия	Масштаб
	Н.контр. Сергеев		Р	257
Нач. отд.	Волков	Сергей	Лист	Листов 1
Нач. сект.	Кириллова		Энергосеть проект	
Рук. гр.	Макина	Владимир	Томское отделение	
Инженер	Сергеева	Сергей	Лист 1,5 x 1300 в 1680 ГОСТ 19003-70 Всг 3 сл 5 ГОСТ 380-71*	

Формат А4

Инд. № пода. Подпись и дата. Взам. инв. №

Титловод проект 407-3-397 м.86 Альбом IV №102227 м.86-41

Формат	Лист	Лист	Обозначение	Наименование	Кол.	Примечание
				<u>Документация</u>		
A3			АСИ-050-СБ	Сборочный чертеж		
			<u>Переменные данные</u>	<u>для исполнений</u>		
				<u>АСИ-050</u>		
				<u>Детали</u>		
Б4	1		Уголок L36x36x4 ГОСТ 8509-72* l=560	2	1,2 кг	
Б4	2		Уголок L36x36x4 ГОСТ 8509-72* l=430	1	0,9 кг	
Б4	3		Уголок L36x36x4 ГОСТ 8509-72* l=430	1	0,9 кг	
				<u>АСИ-050-01</u>		
				<u>Детали</u>		
Б4	1		Уголок L36x36x4 ГОСТ 8509-72* l=880	2	1,9 кг	
Б4	2		Уголок L36x36x4 ГОСТ 8509-72* l=430	1	0,9 кг	
Б4	3		Уголок L36x36x4 ГОСТ 8509-72* l=430	1	0,9 кг	
				<u>АСИ-050-02</u>		
				<u>Детали</u>		

Привязан:

Инд. №:

Инд. № подл.	Инд. № дата	Инд. № дата	Инд. № дата
Инженер	Сергеева	Свдк	
Рук. гр.	Макина	Свдк	
Нач. сект.	Кариллова	Свдк	
Н. спец. СД	Сергиенко	Свдк	
Нач. отд.	Ванков	Свдк	
А. канцлр.	Сергиенко	Свдк	
Г.И.П.	Титлов	Свдк	

ТП 407-3-397 м.86 АСИ-050

Марка МП (МП32, МП33, МП34)

Энергосетьпроект Тамское отделение

Формат	Лист	Лист	Обозначение	Наименование	Кол.	Примечание
Б4	1		Уголок L36x36x4 ГОСТ 8509-72* l=1200	2	2,6 кг	
Б4	2		Уголок L36x36x4 ГОСТ 8509-72* l=430	1	0,9 кг	
Б4	3		Уголок L36x36x4 ГОСТ 8509-72* l=430	1	0,9 кг	

Инд. № подл. Инд. № дата Инд. № дата

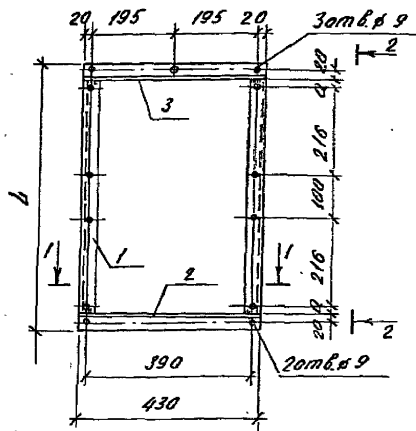
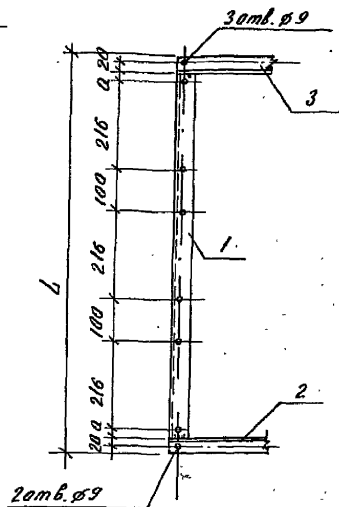
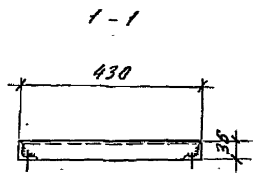
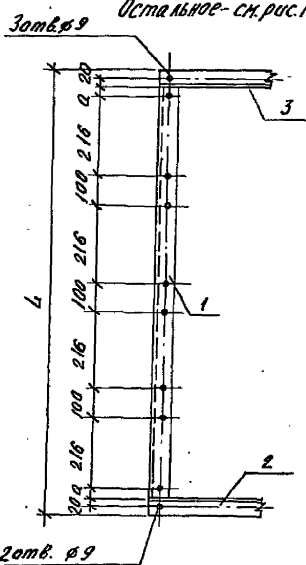
Привязан:

Инд. №:

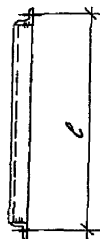
ТП 407-3-397 м.86 АСИ-050

Лист 2

Рис. 1

Рис. 2
Остальное - см. рис. 1Рис. 3
Остальное - см. рис. 1

2-2



Обозначение	Марка	Рис.	L	l	a	Масса, кг
АСИ - 050	МП 32	1	632	600	14	4,2
- 01	МП 33	2	952	920	16	5,6
- 02	МП 34	3	1272	1240	18	7,0

Сварные швы $K_f = 4$

Привязан:

Ивв. № 2

ТП 407-3-397 м.86

АСИ - 050 СБ

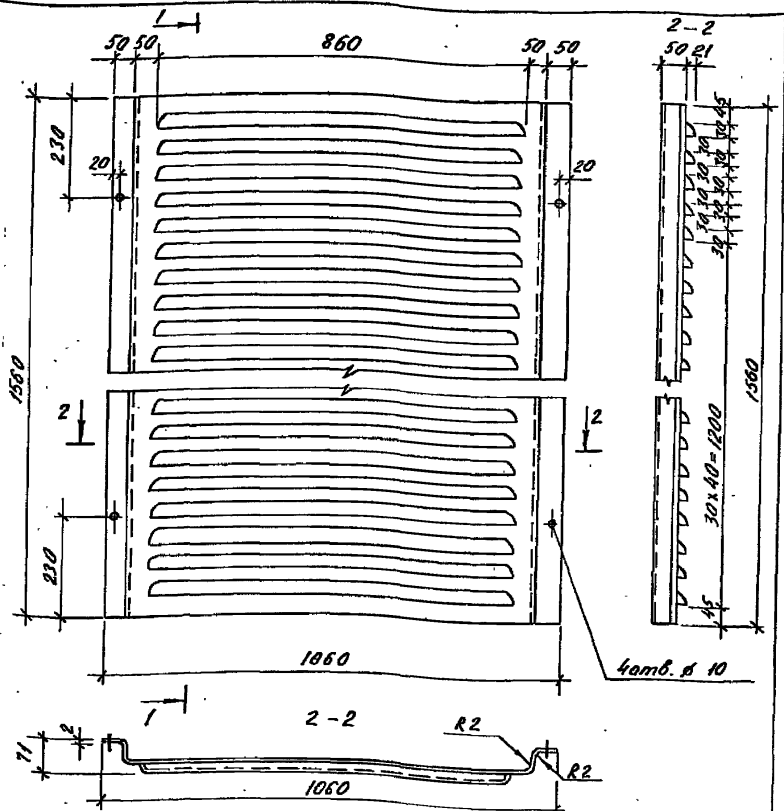
ГИП Ганин
Н.контр. Сергиенко
Нач. отд. Волков
Н.спец.в. Сергиенко
Нач. сект. Карпова
Рис. зр. Мокшина
Инженер Сергеева

Марка МП
(МП 32, МП 33, МП 34)
Сварочный чертеж
Вст 3 сл 5 ГОСТ 380-71*

Стр.	Масса	Масштаб
р	см. табл. цу	1:10
Лист	Встав 1	
Энергосеть проект		
Томское отделение		

Формат А3

Туполов проект 407-3-397 м.86 Арисом IV №10272 ТМ-П-44



Привязан:

Изм. №

ТП 407-3-397 м.86 АСИ-052

Изм. № подл. Подпись и дата Власт. подп. №

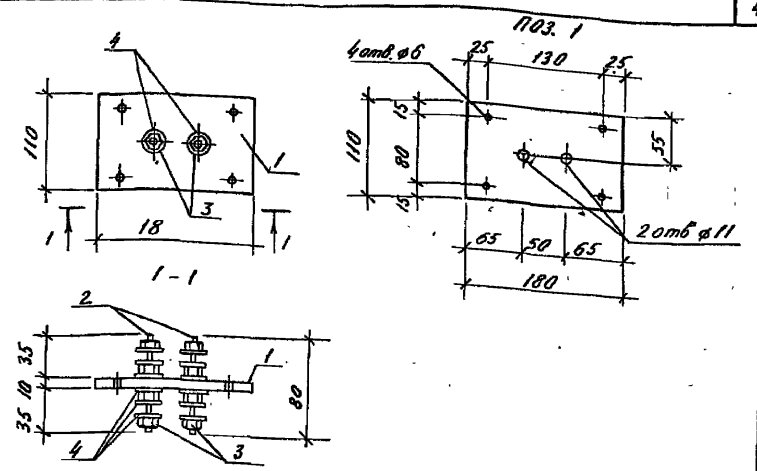
И.п.о.	Тонин	С.И.
Н.контр.	Сергеев	С.И.
Нач. отд.	Волков	В.И.
И. спец. со.	Сергеев	С.И.
Нач. сект.	Куримова	В.И.
Рук. гр.	Макина	В.И.
Инженер	Сергеева	С.И.

Марка МП-36

Станд.	Масса	Насыт.
Р	28,4	1:10
Лист	Листов 1	

лист 2x1160 E=1560 ГОСТ 19903-74 Энергосеть проект
Всг 3 сл 5 ГОСТ 380-71* Томское отделение

Формат А4



Формат	Зона	Поз.	Обозначение	Наименование	Кол.	Примечание
А4	1			<u>Детали</u>		
				Доска асбестоцементная 10x100 ГОСТ 18124-75* E=180	1	0,43 кг
				<u>Ведения стандартные</u>		
вх.	2		ГОСТ 22042-76*	Шпилька латун. М10x80	2	
вх.	3		ГОСТ 5915-70*	Гайка М10	8	
вх.	4		ГОСТ 11371-78	Шайба 10	12	

Привязан:

Изм. №

ТП 407-3-397 м.86 АСИ-053

Изм. № подл. Подпись и дата Власт. подп. №

И.п.о.	Тонин	С.И.
Н.контр.	Сергеев	С.И.
Нач. отд.	Волков	В.И.
И. спец. со.	Сергеев	С.И.
Нач. сект.	Куримова	В.И.
Рук. гр.	Макина	В.И.
Инженер	Сергеева	С.И.

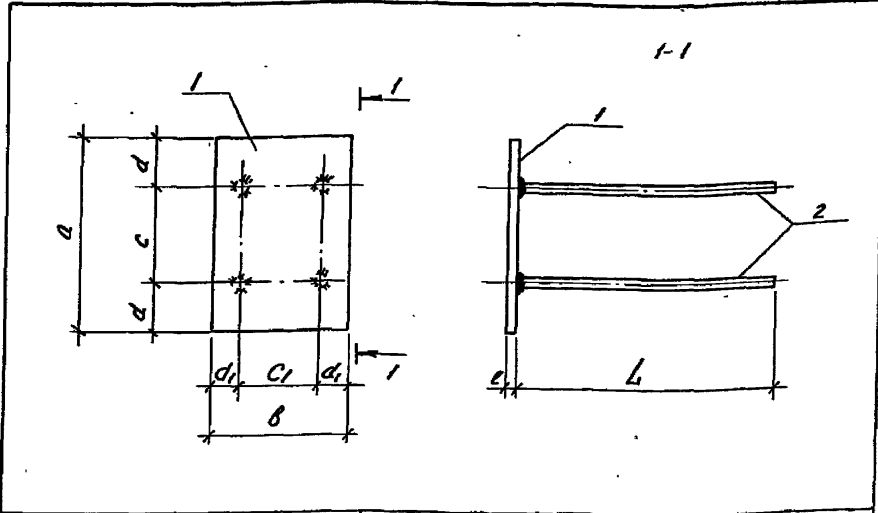
Марка МП-37

Станд.	Масса	Насыт.
Р	0,67	1:5
Лист	Листов 1	

Энергосеть проект
Томское отделение

Формат А4

Титуловый проект 407-3-397 М.86 Альбом ДР №10212 ТМ-ДР-45



Обозначение	Марка	a	b	c	c1	d	d1	e	L	Масса, кг
АСИ-	ЗА-1	300	300	200	200	50	50	12	300	12,9
-01	ЗА-2	200	140	100	80	50	30	8	270	2,72

Сварные швы $K_f = 6$

Привязан:

ИВ.№

ТП 407-3-397 М.86		АСИ-054СБ	
Марка ЗА (ЗА-1, ЗА-2)		Стадия	Масса
Сборочный чертеж		р	см. таблицу
Энергосеть проект		Лист	Листов 1
Томское отделение			

Формат А4

Формат	Лист	Лист	Обозначение	Наименование	Км	Примечание
				Документация		
А4			АСИ-054 СБ	Сборочный чертеж		
			Переменные данные для исполнений			
			АСИ-054			
			Детали			
А4	1		полоса 12x300	l=300	1	8,5 кг
А4	2		φ12 АБ	ГОСТ 5781-82 l=300	4	1,1 кг
			АСИ-054-01			
			Детали			
А4	1		полоса 8x140	l=200	1	1,76 кг
А4	2		φ12 АБ	ГОСТ 5781-82 l=270	4	0,96 кг

Привязан:

ИВ.№

ТП 407-3-397 М.86		АСИ-054	
Марка ЗА (ЗА-1, ЗА-2)		Стадия	Лист
Энергосеть проект		р	1
Томское отделение			

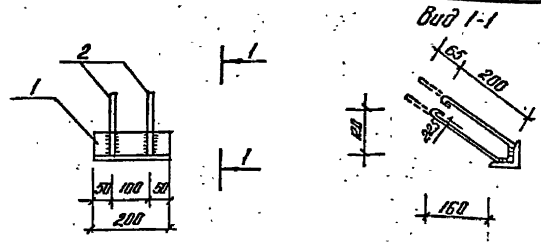
Формат А4

Подпись и дата

Подпись и дата

ГВП	Гоним	
И.контр.	Сергиенко	
Нач.отд.	Волков	
И.спец.св.	Сергиенко	
Нач.сект.	Карпилова	
Рук.гр.	Макина	
Инженер	Сергеева	

Толубов проект 407-3-397 м.86. Альбом IV №10212 м.79-80



Формат Зона	№	Обозначение	Наименование	Кол.	Примеч.
			<u>Детали</u>		
	1		Узелок 63*63*4 L=200 ГОСТ 8509-72*	1	0.8
	2		ФЛН №1 ГОСТ 5781-82 L=650	2	0.4

Сварные швы Кг-6мм

Привязан:

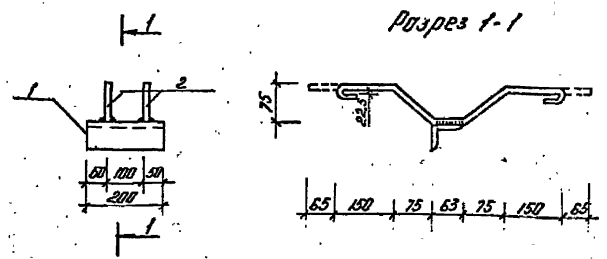
Инд. №:

ТП 407-3-397 м. 86. АСУ-055

ГПП Гоним Со
Н.конт. Сергиенко Со
Нач. отд. Волков Со
Г.сп. С.О. Сергиенко Со
Нач. сект. Курчилова Со
Инж. гр. Мокшина Со
Инженер Першикова Со

Листов 1
Масса 1.6
Максимум 1:10
Лист Листов 1
Знакостать проект
Томское отделение.

формат А4



Формат Зона	№	Обозначение	Наименование	Кол.	Примеч.
			<u>Детали</u>		
	1		Узелок 63*63*4 L=200 ГОСТ 8509-72*	1	0.8
	2		ФЛН №1 ГОСТ 5781-82 L=650	2	0.4

Сварные швы Кг-6мм.

Привязан:

Инд. №:

ТП 407-3-397 м. 86 АСУ-056

ГПП Гоним Со
Н.конт. Сергиенко Со
Нач. отд. Волков Со
Г.сп. С.О. Сергиенко Со
Нач. сект. Курчилова Со
Инж. гр. Мокшина Со
Инженер Першикова Со

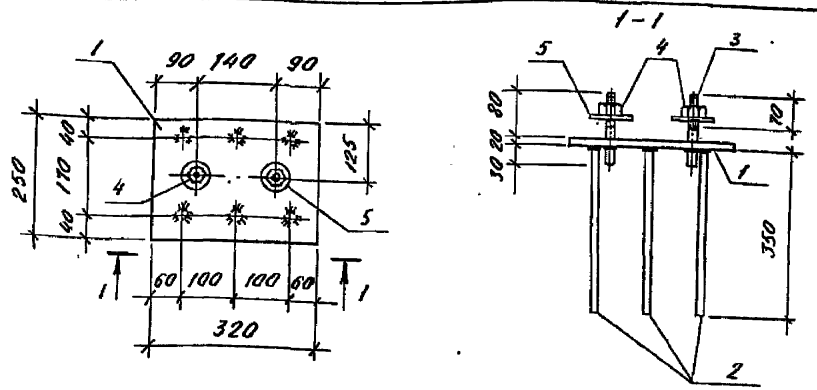
Листов 1
Масса 1.6
Максимум 1:10
Лист Листов 1
Знакостать проект
Томское отделение.

формат А4

Инд. №: 10212 м.79-80

Альбом IV № 102727М - IV-47

Таловый проект 407-3-397 м.86



Формат листа	№	Обозначение	Наименование	Кол.	Примечание
			Детали		
д.ч.	1		Полоса 20x250 ГОСТ 103-76 L-320	1	12,8 кг
д.ч.	2		∅12 АІ ГОСТ 5781-82 L-350	6	0,3 кг
д.ч.	3		∅22 АІ ГОСТ 5781-82 L-130	2	0,3 кг
			Изделия стандартные		
д.ч.	4	ГОСТ 5915-70*	Гайка М20	2	0,06 кг
д.ч.	5	ГОСТ 11371-78	Шайба 20	2	0,02 кг

Сварные швы K_f=6

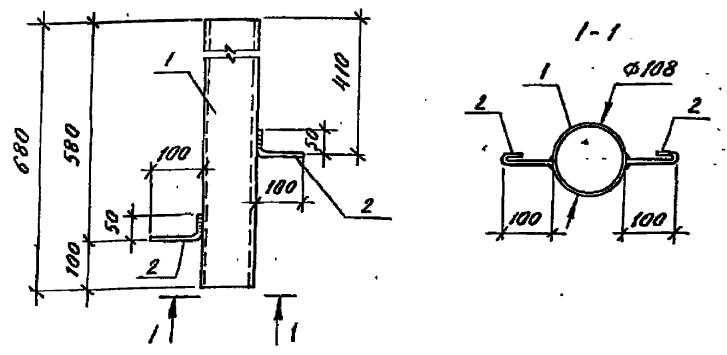
Привязан:

Изм. №

ТП 407-3-397 м.86 АСН-057

Марка 3Д-6	Стадия	Масса	Масштаб
	Р	15,2	1:10
Лист		Листов 1	
Энергосетьпроект Томское отделение			

Формат А4



Формат листа	№	Обозначение	Наименование	Кол.	Примечание
			Детали		
д.ч.	1		Труба дн 108 x 4 ГОСТ 8732-78* L-680	1	7,0 кг
д.ч.	2		∅8 АІ ГОСТ 5781-82 L-200	2	0,1 кг

Сварные швы K_f=6

Привязан:

Изм. №

ТП 407-3-397 м.86 АСН-058

Марка 3Д-7	Стадия	Масса	Масштаб
	Р	7,2	1:10
Лист		Листов 1	
Энергосетьпроект Томское отделение			

Формат А4

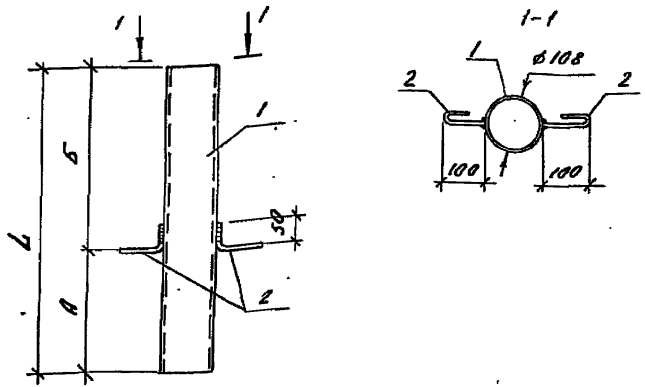
Изм. №, подп., Ведомое и дата Изм. №

Изм. №, подп., Ведомое и дата Изм. №

ГНП Танин
Н.контр. Сергиенко
Нач. отд. Волков
Б.спец. Сергиенко
Нач. сект. Корнилова
Рук. гр. Жаткина
Инженер Сергеева

ГНП Танин
Н.контр. Сергиенко
Нач. отд. Волков
Б.спец. Сергиенко
Нач. сект. Корнилова
Рук. гр. Жаткина
Инженер Сергеева

Туполов проект 407-3-397 м. 86 Альбом IV, N 10272 ТМ-И - 48



Обозначение	Марка	L	A	B	Масса, кг
АСИ-059	3А-8	680	270	410	7,2
- 01	3А-9	560	80	480	6,0
- 02	3А-10	300	150	150	3,3

Сварные швы К_г = 6 мм

Привязан:

ИМБ №:

ИМБ №: Исполнитель Дата Владелец

ИМБ №:	Исполнитель	Дата	Владелец	ТП 407-3-397 м. 86	АСИ-059 СБ		
ГНП	Тонин			Марка 3А (3А-8, 3А-9, 3А-10)	Стадия	Масса	Насштаб
И.контр.	Сергеев						
И.спец.с.	Валков			Сборочный чертёж	Лист	Листов	1
И.спец.с.	Сергеев				Энергосетьпроект	Томское отделение	
И.уч.сект.	Корнилова						
Рук.зр.	Макина						
Инженер	Сергеева						

формат А4

Обозначение	Наименование	Кол.	Примечание
	Документация		
АЧ	АСИ-059 СБ		Сборочный чертёж
	Переменные данные для исполнений		
	АСИ-059		
	Детали		
БЧ	1	1	Труба дн=108мм L=680 ГОСТ 8732-78*
БЧ	2	2	Ф8А ГОСТ 5781-82 L=200
	АСИ-059-01		
	Детали		
БЧ	1	1	Труба дн 108мм L=560 ГОСТ 8732-78*
БЧ	2	2	Ф8А ГОСТ 5781-82 L=200
	АСИ-059-02		
	Детали		
БЧ	1	1	Труба дн 108мм L=300 ГОСТ 8732-78*
БЧ	2	2	Ф8А ГОСТ 5781-82 L=200

ИМБ №: Исполнитель Дата Владелец

Привязан:

ИМБ №:

ИМБ №:	Исполнитель	Дата	Владелец	ТП 407-3-397 м. 86	АСИ-059		
ГНП	Тонин			Марка 3А (3А-8, 3А-9, 3А-10)	Стадия	Лист	Листов
И.контр.	Сергеев						
И.спец.с.	Валков			Сборочный чертёж	Лист	Листов	1
И.спец.с.	Сергеев				Энергосетьпроект	Томское отделение	
И.уч.сект.	Корнилова						
Рук.зр.	Макина						
Инженер	Сергеева						

формат А4

Листом II 407-3-397 м. 86

Толовоў праект 407-3-397 м. 86

Рэкама Знач	Пазіцыя	Азначэнне	Наіменаваанне	Кол.	Примеч.
			<u>Документацыя</u>		
		АСИ-060 СБ	Сборочны чэртаж.		
		Перемённыя данныя	для исполненій		
			<u>АСИ-060</u>		
			<u>Сборочныя адзінцы</u> <u>і дэталі</u>		
А3	1	АСИ-061	Каркас плоскі КР1	4	
Б4	2		Ст.атд. Гост 5781-82		
			ФБАІ L=350	20	0,07
			<u>АСИ-060-01</u>		
			<u>Сборочныя адзінцы</u> <u>і дэталі</u>		
А3	1	АСИ-061-01	Каркас плоскі КР2	4	
Б4	2		Ст.атд. Гост 5781-82		
			ФБАІ L=350	21	0,07
			<u>АСИ-060-02</u>		
			<u>Сборочныя адзінцы</u> <u>і дэталі</u>		
А3	1	АСИ-061-02	Каркас плоскі КР3	5	
	2		Ст.атд. Гост 5781-82		
			ФБАІ L=570	20	0,126

Прывязан:

Інв.№

ТП 407-3-397 м. 86 АСИ-060

Каркас прастранствёны

КР1 ... КР28

Стадыя	Лист	Листав
Р	1	8

Энергасетьпраект
Томское отделение

Разомат А4

Лист № ред. Подпись и дата выполнения

Рэкама Знач	Пазіцыя	Азначэнне	Наіменаваанне	Кол.	Примеч.
			<u>АСИ-060-03</u>		
			<u>Сборочныя адзінцы</u> <u>і дэталі</u>		
А3	1	АСИ-061-03	Каркас плоскі КР4	5	
Б4	2		Ст.атд. Гост 5781-82		
			ФБАІ L=570	21	0,126
			<u>АСИ-060-04</u>		
			<u>Сборочныя адзінцы</u> <u>і дэталі</u>		
А3	1	АСИ-061-04	Каркас плоскі КР5	4	
Б4	2		Ст.атд. Гост 5781-82		
			ФБАІ L=560	21	0,124
			<u>АСИ-060-05</u>		
			<u>Сборочныя адзінцы</u> <u>і дэталі</u>		
А3	1	АСИ-061-05	Каркас плоскі КР6	2	
Б4	2		Ст.атд. Гост 5781-82		
			ФБАІ L=220	18	0,05
			<u>АСИ-060-06</u>		
			<u>Сборочныя адзінцы</u> <u>і дэталі</u>		
А3	1	АСИ-061-06	Каркас плоскі КР7	4	
Б4	2		Ст.атд. Гост 5781-82		
			ФБАІ L=350	13	0,07

Прывязан:

Інв.№

ТП 407-3-397 м. 86 АСИ-060

Лист 2

Разомат А4

Лист № ред. Подпись и дата выполнения

Нак.атд. Волков
И.Катр. Сероженко
И.С.С. Сероженко
Нач.сек. Корнилова
Рук.гр. Макина
Инженер Чернышова

Альбом ДИ.10212ТМ-И-30

Типовой проект 407-3-397 м.86

Имя и дата вкл. инв. №

Формат	Дата	Позиция	Обозначение	Наименование	Кол.	Примеч.
				<u>АСН-060-07</u>		
				<u>Сборочные единицы</u> <u>и детали</u>		
A3	1	АСН-061-07	Каркас плоский КР8	4		
Б4	2		Ст. отд. ГОСТ 5781-82			
			φ6АІ L=350	6	007	
			<u>АСН-060-08</u>			
			<u>Сборочные единицы</u> <u>и детали</u>			
A3	1	АСН-061-08	Каркас плоский КР9	5		
Б4	2		Ст. отд. ГОСТ 5781-82			
			φ6АІ L=570	13	0,126	
			<u>АСН-060-09</u>			
			<u>Сборочные единицы</u> <u>и детали</u>			
A3	1	АСН-061-09	Каркас плоский КР10	5		
Б4	2		Ст. отд. ГОСТ 5781-82			
			φ6АІ L=570	6	0,126	
			<u>АСН-060-10</u>			
			<u>Сборочные единицы</u> <u>и детали</u>			
A3	1	АСН-061-10	Каркас плоский КР11	4		
Б4	2		Ст. отд. ГОСТ 5781-82			
			φ6АІ L=560	21	0,124	

Привязан:

Инв. №

ТП 407-3-397 м.86 АСН-060 Лист 3

Формат А4

Имя и дата вкл. инв. №

Формат	Дата	Позиция	Обозначение	Наименование	Кол.	Примеч.
				<u>АСН-060-11</u>		
				<u>Сборочные единицы</u> <u>и детали</u>		
A3	1	АСН-061-11	Каркас плоский КР12	4		
Б4	2		Ст. отд. ГОСТ 5781-82			
			φ6АІ L=560	20	0,124	
			<u>АСН-060-12</u>			
			<u>Сборочные единицы</u> <u>и детали</u>			
A3	1	АСН-061-12	Каркас плоский КР13	4		
Б4	2		Ст. отд. ГОСТ 5781-82			
			φ6АІ L=560	18	0,124	
			<u>АСН-060-13</u>			
			<u>Сборочные единицы</u> <u>и детали</u>			
A3	1	АСН-061-13	Каркас плоский КР14	4		
Б4	2		Ст. отд. ГОСТ 5781-82			
			φ6АІ L=560	22	0,124	
			<u>АСН-060-14</u>			
			<u>Сборочные единицы</u> <u>и детали</u>			
A3	1	АСН-061-14	Каркас плоский КР15	4		
Б4	2		Ст. отд. ГОСТ 5781-82			
			φ6АІ L=560	21	0,124	

Привязан:

Инв. №

ТП 407-3-397 м.86 АСН-060 Лист 4

Формат А4

Анбом II N102127М.Р-51

Тягловой проект 407-3-397М.86

Имеет подл. Подпись и дата. Владелец №2

Рядовая	Линия	Колонка	Обозначение	Наименование	Кол.	Примеч.
				<u>АСИ-060-15</u>		
				<u>Сборочные единицы</u>		
				<u>и детали</u>		
А3	1	АСИ-061-15	Каркас плоский КР16	4		
Б4	2		Ст. атм. ГОСТ 5781-82			
			ФБА I L=560	20	0,124	
				<u>АСИ-060-16</u>		
				<u>Сборочные единицы</u>		
				<u>и детали</u>		
А3	1	АСИ-061-16	Каркас плоский КР17	4		
Б4	2		Ст. атм. ГОСТ 5781-82			
			ФБА I L=560	18	0,124	
				<u>АСИ-060-17</u>		
				<u>Сборочные единицы</u>		
				<u>и детали</u>		
А3	1	АСИ-061-17	Каркас плоский КР18	4		
Б4	2		Ст. атм. ГОСТ 5781-82			
			ФБА I L=560	22	0,124	
				<u>АСИ-060-18</u>		
				<u>Сборочные единицы</u>		
				<u>и детали</u>		
А3	1	АСИ-061-18	Каркас плоский КР19	3		
Б4	2		Ст. атм. ГОСТ 5781-82			
			ФБА I L=270	18	0,06	

Привязан:

ИИВ №

ТП 407-3-397 М.86 АСИ-060 АИГ 5

Имеет подл. Подпись и дата. Владелец №2

Рядовая	Линия	Колонка	Обозначение	Наименование	Кол.	Примеч.
				<u>АСИ-060-19</u>		
				<u>Сборочные единицы</u>		
				<u>и детали</u>		
А3	1	АСИ-061-19	Каркас плоский КР20	4		
Б4	2		Ст. атм. ГОСТ 5781-82			
			ФБА I L=560	21	0,124	
				<u>АСИ-060-20</u>		
				<u>Сборочные единицы</u>		
				<u>и детали</u>		
А3	1	АСИ-061-20	Каркас плоский КР21	4		
Б4	2		Ст. атм. ГОСТ 5781-82			
			Ф10 А I L=370	18	0,23	
				<u>АСИ-060-21</u>		
				<u>Сборочные единицы</u>		
				<u>и детали</u>		
А3	1	АСИ-061-21	Каркас плоский КР22	3		
Б4	2		Ст. атм. ГОСТ 5781-82			
			Ф10 А I L=470	11	0,29	
				<u>АСИ-060-22</u>		
				<u>Сборочные единицы</u>		
				<u>и детали</u>		
А3	1	АСИ-061-22	Каркас плоский КР23	4		
Б4	2		Ст. атм. ГОСТ 5781-82			
			Ф10 А I L=470	10	0,29	

Привязан:

ИИВ №

ТП 407-3-397 М.86 АСИ-060 АИГ 6

Львов IV 1102121 м. 85

Титовой проект 407-3-397 м. 86

Имя, № подл., Подпись и дата. Вост. см. №

Вариант	Зона	Получен	Обозначение	Наименование	Кол.	Примеч.
				<u>АСИ - 060 - 23</u>		
				<u>Сборочные единицы</u>		
				<u>и детали</u>		
А3	1		АСИ-061-23	Каркас плоский КР24	3	
Б4	2			Ст.отд. ГОСТ 5781-82		
				φ 10 А I L=470	10	0,29
				<u>АСИ - 060 - 24</u>		
				<u>Сборочные единицы</u>		
				<u>и детали</u>		
А3	1		АСИ-061-24	Каркас плоский КР25	4	
Б4	2			Ст.отд. ГОСТ 5781-82		
				φ 10 А I L=470	9	0,29
				<u>АСИ - 060 - 25</u>		
				<u>Сборочные единицы</u>		
				<u>и детали</u>		
А3	1		АСИ-061-25	Каркас плоский КР26	3	
Б4	2			Ст.отд. ГОСТ 5781-82		
				φ 10 А I L=470	9	0,29
				<u>АСИ - 060 - 26</u>		
				<u>Сборочные единицы</u>		
				<u>и детали</u>		
А3	1		АСИ-061-24	Каркас плоский КР25	3	
Б4	2			Ст.отд. ГОСТ 5781-82		
				φ 10 А I L=470	9	0,29

Привязан:

И.В. №

ТП 407-3-397 м. 86 АСИ - 060 лист 7

Львов IV

Титовой проект

Имя, № подл., Подпись и дата. Вост. см. №

Вариант	Зона	Получен	Обозначение	Наименование	Кол.	Примеч.
				<u>АСИ - 060 - 27</u>		
				<u>Сборочные единицы</u>		
				<u>и детали</u>		
А3	1		АСИ-061-05	Каркас плоский КР6	2	
Б4	2			Ст.отд. ГОСТ 5781-82		
				φ 6 А I L=220	18	0,05

Привязан:

И.В. №

ТП 407-3-397 м. 86 АСИ - 060 лист 8

Листов № 1022211-053

Телевиз проект 407-3-397 м. 86

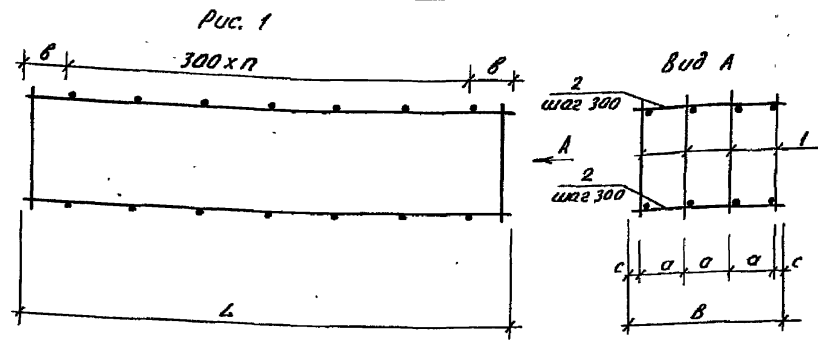
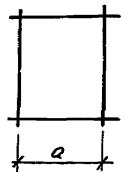
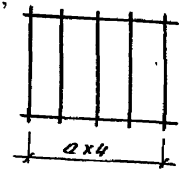


Рис. 2. Остальное см. рис. 1 Вид А

Рис. 3. Остальное см. рис. 2 Вид А

Рис. 4. Остальное см. рис. 3 Вид А



Обозначение	Марка	Рис.	L	a	B	B	C	n	Масса ед. кг
-19	КП 20	1	6380	150	190	560	55	20	102,2
-20	КП 21	1	5500	100	200	370	35	17	78,39
-21	КП 22	3	3480	200	240	470	35	10	29,89
-22	КП 23	1	3230	140	265	470	25	9	68,89
-23	КП 24	3	3480	200	390	470	35	9	26,23
-24	КП 25	1	2980	140	290	470	25	8	30,68
-25	КП 26	3	2980	200	285	470	35	8	26,5
-26	КП 27	3	2980	200	290	470	35	8	23,66
-27	КП 28	4	5440	140	170	220	15	17	45,9

Обозначение	Марка	Рис.	L	a	B	B	C	n	Масса ед. кг.
АСИ-060	КП 1	1	6160	100	230	350	25	19	86,64
-01	КП 2	1	6360	100	180	350	25	20	89,99
-02	КП 3	2	6180	130	240	570	25	19	142,8
-03	КП 4	2	6360	130	180	570	25	20	143,6
-04	КП 5	1	6330	170	165	560	25	20	76,45
-05	КП 6	4	5440	190	170	220	15	17	45,9
-06	КП 7	1	4100	100	250	350	25	12	144,5
-07	КП 8	1	2000	100	250	350	25	5	18,02
-08	КП 9	2	4100	130	250	570	25	12	103,4
-09	КП 10	2	2000	130	250	570	25	5	46,96
-10	КП 11	1	6380	150	190	560	55	20	88,16
-11	КП 12	1	6240	150	270	560	55	19	88,24
-12	КП 13	1	5500	150	200	560	55	17	77,15
-13	КП 14	1	6800	150	250	560	55	21	95,45
-14	КП 15	1	6380	150	190	560	55	20	159,6
-15	КП 16	1	6240	150	270	560	55	19	123,24
-16	КП 17	1	5500	150	200	560	55	17	127,15
-17	КП 18	1	6800	150	250	560	55	21	157,4
-18	КП 19	3	5500	110	200	270	25	17	66,42

Привязан

Шк. №

ТП 407-3-397 м. 86 АСИ - 060 СБ

Каркас пространственный КП 1 КП 28

ГИП	Гоним	Сталь	Масса	Масштаб
И.контр.	Сергиенко	Р	СМ.	-
Нач. отд.	Волков	Черт.		
Н.сп. С.О.	Сергиенко			
Нач. сект.	Кориллова	Лист	Листов	1
Рук. гр.	Макина	Энергопроект		
Инженер	Першикова	Томское отделение		

Типовой проект 407-3-397 м. 86 Аварий № 110272 м. 86

Обозначение	Марка	Рис.	Л	Н	а	с1	с2	с3	с4	б	Масса ед. кг.
АСН-061-22	КР23	4	3230	380	150	40	40	30	20	-	16,5
-23	КР24	4	3480	380	200	550	30	30	20	-	7,78
-24	КР25	4	2980	380	200	40	40	30	20	-	7,02
-25	КР26	4	2980	380	200	40	40	30	20	-	7,97
-26	КР27	1	6590	480	-	500	90	60	30	-	52,82
-27	КР28	1	6590	480	-	500	90	60	30	-	40,3
-28	КР29	1	6200	480	-	25	25	60	30	-	36,26
-29	КР30	1	6200	480	-	25	25	60	30	-	30,76
-30	КР31	1	6080	480	-	40	40	60	30	-	49,33
-31	КР32	1	6080	480	-	40	40	60	30	-	37,8
-32	КР33	1	6340	480	-	20	20	80	50	-	26,46
-33	КР34	1	6200	480	-	25	25	80	50	-	20,97
-34	КР35	1	3590	480	-	500	90	60	30	-	25,39
-35	КР36	1	3590	480	-	500	90	60	30	-	21,69
-36	КР37	1	3340	480	-	20	20	80	50	-	11,37
-37	КР38	1	3080	480	-	40	40	60	30	-	25,04
-38	КР39	1	3080	480	-	40	40	60	30	-	19,19
-39	КР45	3	3410	280	250	-	30	30	30	450	11,48

Привязки:

Инд. №:

ТП 407-3-397 м. 86 АСН-061 СБ 2

Формат А4

Обозначение	Наименование	Кол.	Примеч.
	Документация		
АСН-061 СБ	Сборочный чертеж		
Переменные данные	для исполнителей		
	АСН-061 Детали		
Лч 1	Ст. отд. ГОСТ 5781-82	41	0,19
	Ф8 А I L=480		
Лч 2	Ст. отд. ГОСТ 5781-82	1	3,8
	Ф10 А I L=6160		
Лч 3	Ст. отд. ГОСТ 5781-82	1	9,72
	Ф16 А II L=6160		
	АСН-061-01 Детали		
Лч 1	Ст. отд. ГОСТ 5781-82	43	0,19
	Ф8 А I L=480		
Лч 2	Ст. отд. ГОСТ 5781-82	1	3,92
	Ф10 А I L=6360		
Лч 3	Ст. отд. ГОСТ 5781-82	1	10,04
	Ф16 А II L=6360		

нач. отд. Волков
 И. контр. Гершенко
 И. сп. со. Сергиенко
 Нач. сект. Куриллаев
 Рук. гр. Могилня
 Инженер Першиков

ТП 407-3-397 м. 86 АСН-061

Каркас плоский
 КР1... КР39, КР45

Студия	Лист	Листов
Р	1	16

Энергосетьпроект
 Ташское отделение

Формат А4.

Типовой проект №1-3-397 м.86 Ямбон Ц. №1229 м.П-56

Формат	Всего	Примеч.	Обозначение	Наименование	Кол.	Примеч.
				<u>АСН-061-02</u> <u>детали</u>		
А4	1			Ст.отд. ГОСТ 5781-82 φ 10 А1 L=360	41	0,22
А4	2			Ст.отд. ГОСТ 5781-82 φ 10 А1 L=6180	1	3,8
А4	3			Ст.отд. ГОСТ 5781-82 φ 20 А1 L=6180	1	15,24
				<u>АСН-061-03</u> <u>детали</u>		
А4	1			Ст.отд. ГОСТ 5781-82 φ 10 А1 L=360	39	0,22
А4	2			Ст.отд. ГОСТ 5781-82 φ 10 А1 L=6360	1	3,92
А4	3			Ст.отд. ГОСТ 5781-82 φ 20 А1 L=6360	1	15,68
				<u>АСН-061-04</u> <u>детали</u>		
А4	1			Ст.отд. ГОСТ 5781-82 φ 8 А1 L=480	38	0,19
А4	2			Ст.отд. ГОСТ 5781-82	1	5,62

Привязки:

Инд. №

ТП 407-3-397 м.86 АСН-061 Лист 2

Формат А4

Формат	Всего	Примеч.	Обозначение	Наименование	Кол.	Примеч.
				φ 12 А1 L=6330		
А4	3			Ст.отд. ГОСТ 5781-82 φ 12 А1 L=6330	1	5,62
				<u>АСН-061-05</u> <u>детали</u>		
А4	1			Ст.отд. ГОСТ 5781-82 φ 10 А1 L=360	36	0,23
А4	2			Ст.отд. ГОСТ 5781-82 φ 10 А1 L=5440	1	3,36
А4	3			Ст.отд. ГОСТ 5781-82 φ 18 А1 L=5440	1	10,87
				<u>АСН-061-06</u> <u>детали</u>		
А4	1			Ст.отд. ГОСТ 5781-82 φ 18 А1 L=480	28	0,96
А4	2			Ст.отд. ГОСТ 5781-82 φ 10 А1 L=4100	1	2,53
А4	3			Ст.отд. ГОСТ 5781-82 φ 16 А1 L=4100	1	6,47

Привязки:

Инд. №

ТП 407-3-397 м.86 АСН-061 Лист 3

Формат А4

Инд. № машин, Подпись и дата в/зач. инж. №

Инд. № машин, Подпись и дата в/зач. инж. №

Тиловой проект 407-3-397 м.86 Альбом IV №10212 м.86

Формат	Дата	Получил	Обозначение	Наименование	Кол.	Примеч.
				<u>АСН-061-12</u>		
				<u>Детали</u>		
б.ч.	1			Ст.отд. ГОСТ 5781-82 φ 8 А I L = 460	37	0,18
б.ч.	2			Ст.отд. ГОСТ 5781-82 φ 10 А I L = 5500	1	3,39
б.ч.	3			Ст.отд. ГОСТ 5781-82 φ 16 А III L = 5500	1	8,68
				<u>АСН-061-13</u>		
				<u>Детали</u>		
б.ч.	1			Ст.отд. ГОСТ 5781-82 φ 8 А I L = 460	46	0,18
б.ч.	2			Ст.отд. ГОСТ 5781-82 φ 10 А I L = 6800	1	4,2
б.ч.	3			Ст.отд. ГОСТ 5781-82 φ 16 А III L = 6800	1	10,7
				<u>АСН-061-14</u>		
				<u>Детали</u>		
б.ч.	1			Ст.отд. ГОСТ 5781-82 φ 8 А I L = 460	47	0,18
б.ч.	2			Ст.отд. ГОСТ 5781-82	1	3,94

Привязан:

Ив. №

ТП 407-3-397 м.86 АСН-061 Иуст 6

Формат А4

Формат	Дата	Получил	Обозначение	Наименование	Кол.	Примеч.
				φ 10 А I L = 6380		
б.ч.	3			Ст.отд. ГОСТ 5781-82 φ 25 А III L = 6380	1	24,6
				<u>АСН-061-15</u>		
				<u>Детали</u>		
б.ч.	1			Ст.отд. ГОСТ 5781-82 φ 8 А I L = 460	43	0,18
б.ч.	2			Ст.отд. ГОСТ 5781-82 φ 10 А I L = 6240	1	3,85
б.ч.	3			Ст.отд. ГОСТ 5781-82 φ 22 А III L = 6240	1	18,6
				<u>АСН-061-16</u>		
				<u>Детали</u>		
б.ч.	1			Ст.отд. ГОСТ 5781-82 φ 8 А I L = 460	37	0,18
б.ч.	2			Ст.отд. ГОСТ 5781-82 φ 10 А I L = 5500	1	3,39
б.ч.	3			Ст.отд. ГОСТ 5781-82 φ 25 А III L = 5500	1	21,8

Привязан:

Ив. №

ТП 407-3-397 м.86 АСН-061 Иуст 7

Формат А4

Ив. № подл. Подпись и дата

Ив. № подл. Подпись и дата

Титов С. проект 407-3-397 м. 86 Амбам ДР 110272 тм-Ц-59

Формат	Зона	Материал	Обозначение	Наименование	Кол.	Примеч.
				<u>АСН-061-17</u>		
				<u>Детали</u>		
Б.ч.	1			Ст.отд. ГОСТ 5781-82 φ 8 А I L=460	46	0,18
Б.ч.	2			Ст.отд. ГОСТ 5781-82 φ 10 А I L=6800	1	4,2
Б.ч.	3			Ст.отд. ГОСТ 5781-82 φ 25 А III L=6800	1	26,18
				<u>АСН-061-18</u>		
				<u>Детали</u>		
Б.ч.	1			Ст.отд. ГОСТ 5781-82 φ 8 А I L=510	37	0,2
Б.ч.	2			Ст.отд. ГОСТ 5781-82 φ 10 А I L=5500	1	3,39
Б.ч.	3			Ст.отд. ГОСТ 5781-82 φ 18 А I L=5500	1	10,99
				<u>АСН-061-19</u>		
				<u>Детали</u>		
Б.ч.	1			Ст.отд. ГОСТ 5781-82 φ 8 А I L=510	41	0,2
Б.ч.	2			Ст.отд. ГОСТ 5781-82	1	3,94

Привязан:

ИИВ. №

ТП 407-3-397 м. 86 АСН-061 Лист 8

Формат А4

Формат	Зона	Материал	Обозначение	Наименование	Кол.	Примеч.
				φ 10 А I L=6380		
Б.ч.	3			Ст.отд. ГОСТ 5781-82 φ 18 А III L=6380	1	12,75
				<u>АСН-061-20</u>		
				<u>Детали</u>		
Б.ч.	1			Ст.отд. ГОСТ 5781-82 φ 10 А I L=410	26	0,25
Б.ч.	2			Ст.отд. ГОСТ 5781-82 φ 10 А I L=5500	1	3,39
Б.ч.	3			Ст.отд. ГОСТ 5781-82 φ 16 А III L=5500	1	8,68
				<u>АСН-061-21</u>		
				<u>Детали</u>		
Б.ч.	1			Ст.отд. ГОСТ 5781-82 φ 10 А I L=380	11	0,23
Б.ч.	2			Ст.отд. ГОСТ 5781-82 φ 10 А I L=3480	1	2,15
Б.ч.	3			Ст.отд. ГОСТ 5781-82 φ 14 А III L=3480	1	4,2
				<u>АСН-061-22</u>		
				<u>Детали</u>		
Б.ч.	1			Ст.отд. ГОСТ 5781-82	12	0,23

Привязан:

ИИВ. №

ТП 407-3-397 м. 86 АСН-061 Лист 9

Формат А4

ИИВ. № подл. Подпись и дата

ИИВ. № подл. Подпись и дата

Туповой проект 407-3-397 м. 86 Алюминий АГОСТ 5781-82

Фракция	Возраст	Получен	Обозначение	Наименование	Кол.	Примеч.
				φ 10 А I L=380		
Бх	2			Ст. отд. ГОСТ 5781-82	1	1,99
				φ 10 А I L=3230		
Бх	3			Ст. отд. ГОСТ 5781-82	1	2,87
				φ 12 А II L=3230		
				<u>АСН-061-23</u>		
				<u>Детали</u>		
Бх	1			Ст. отд. ГОСТ 5781-82	11	0,23
				φ 10 А I L=380		
Бх	2			Ст. отд. ГОСТ 5781-82	1	2,15
				φ 10 А I L=3480		
Бх	3			Ст. отд. ГОСТ 5781-82	1	3,1
				φ 12 А II L=3480		
				<u>АСН-061-24</u>		
				<u>Детали</u>		
Бх	1			Ст. отд. ГОСТ 5781-82	11	0,23
				φ 10 А I L=380		
Бх	2			Ст. отд. ГОСТ 5781-82	1	1,84
				φ 10 А I L=2980		
				φ 12 А II L=2980		

Пробязан:

Имв. №2

ТП 407-3-397 м. 86 АСН-061 10 Лист

Формат А4

Фракция	Возраст	Получен	Обозначение	Наименование	Кол.	Примеч.
				<u>АСН-061-25</u>		
				<u>Детали</u>		
Бх	1			Ст. отд. ГОСТ 5781-82	11	0,23
				φ 10 А I L=380		
Бх	2			Ст. отд. ГОСТ 5781-82	1	1,84
				φ 10 А I L=2980		
Бх	3			Ст. отд. ГОСТ 5781-82	1	3,6
				φ 14 А II L=2980		
				<u>АСН-061-26</u>		
				<u>Детали</u>		
Бх	1			Ст. отд. ГОСТ 5781-82	41	0,19
				φ 8 А I L=480		
Бх	2			Ст. отд. ГОСТ 5781-82	1	19,65
				φ 22 А III L=6590		
Бх	3			Ст. отд. ГОСТ 5781-82	1	25,37
				φ 25 А III L=6590		
				<u>АСН-061-27</u>		
				<u>Детали</u>		
Бх	1			Ст. отд. ГОСТ 5781-82	41	0,19
				φ 8 А I L=480		
Бх	2,3				2	16,25

Пробязан:

Имв. №2

ТП 407-3-397 м. 86 АСН-061 11 Лист

Формат А4

Имв. №2 подл. Подпись в дата 2001 г. 10.01.02

Имв. №2 подл. Подпись в дата 2001 г. 10.01.02

Липовый проект 407-3-397 м. 86 Ямбом ГМ-10272.тм. П-81

Вариант	Вид	Обозначение	Наименование	Кол.	Примеч.
			Ø20.ЯИ L=6590		
			<u>АСН-061-28</u> <u>Детали.</u>		
ВК	1	Ст.отд. ГОСТ 5781-82	Ø8.ЯИ L=480	42	0,19
ВК	2	Ст.отд. ГОСТ 5781-82	Ø22.ЯИ L=6200	1	18,5
ВК	3	Ст.отд. ГОСТ 5781-82	Ø16.ЯИ L=6200	1	9,78
			<u>АСН-061-29</u> <u>Детали.</u>		
ВК	1	Ст.отд. ГОСТ 5781-82	Ø8.ЯИ L=480	42	0,19
ВК	2	Ст.отд. ГОСТ 5781-82	Ø20.ЯИ L=6200	1	15,29
ВК	3	Ст.отд. ГОСТ 5781-82	Ø14.ЯИ L=6200	1	7,49
			<u>АСН-061-30</u> <u>Детали.</u>		
ВК	1	Ст.отд. ГОСТ 5781-82		41	0,19

Привязки:

Инд. №

ЛП 407-3-397 м. 86 АСН-061 Лист 12

Формат А4

Липовый проект 407-3-397 м. 86

Вариант	Вид	Обозначение	Наименование	Кол.	Примеч.
			Ø8.ЯИ L=480		
ВК	2	Ст.отд. ГОСТ 5781-82	Ø22.ЯИ L=6080	1	18,14
ВК	3	Ст.отд. ГОСТ 5781-82	Ø25.ЯИ L=6080	1	23,4
			<u>АСН-061-31</u> <u>Детали.</u>		
ВК	1	Ст.отд. ГОСТ 5781-82	Ø8.ЯИ L=480	41	0,19
ВК	2	Ст.отд. ГОСТ 5781-82	Ø20.ЯИ L=6080	2	14,99
			<u>АСН-061-32</u> <u>Детали.</u>		
ВК	1	Ст.отд. ГОСТ 5781-82	Ø8.ЯИ L=480	43	0,19
ВК	2	Ст.отд. ГОСТ 5781-82	Ø19.ЯИ L=6340	1	7,66
ВК	3	Ст.отд. ГОСТ 5781-82	Ø12.ЯИ L=6340	1	5,63

Привязки:

Инд. №

ЛП 407-3-397 м. 86 АСН-061 Лист 13

Формат А4

Типовой проект 407-3-397 м. 86 Львов Ту 110272 м. 82

Размер	Слой	Слой	Обозначение	Наименование	Кол.	Примеч.
				<u>АСН-061-33</u> <u>Детали.</u>		
д.ч.	1			Ст.отд. ГОСТ 5781-82 Ø 8 АТ L = 480	42	0,19
д.ч.	2			Ст.отд. ГОСТ 5781-82 Ø 14 АШ L = 6200	1	7,49
д.ч.	3			Ст.отд. ГОСТ 5781-82 Ø 12 АШ L = 6200	1	5,5
				<u>АСН-061-34</u> <u>Детали.</u>		
д.ч.	1			Ст.отд. ГОСТ 5781-82 Ø 8 АТ L = 480	21	0,19
д.ч.	23			Ст.отд. ГОСТ 5781-82 Ø 22 АШ L = 3590	2	10,7
				<u>АСН-061-35</u> <u>Детали.</u>		
д.ч.	1			Ст.отд. ГОСТ 5781-82 Ø 8 АТ L = 480	21	0,19
д.ч.	23			Ст.отд. ГОСТ 5781-82 Ø 20 АШ L = 3590	2	8,85

Привязки:			
ИМБ. №			

ТП 407-3-397 м. 86 АСН-061 ЛУСТ 14

Формат А4

ИМБ. № Лист 15

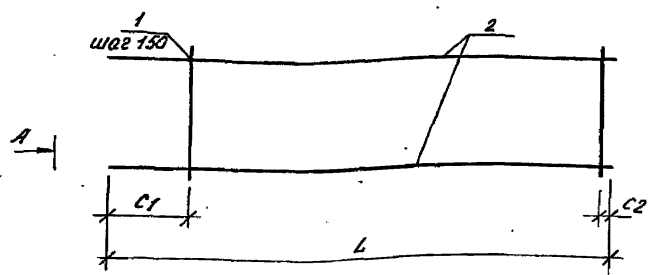
Размер	Слой	Слой	Обозначение	Наименование	Кол.	Примеч.
				<u>АСН-061-36</u> <u>Детали.</u>		
д.ч.	1			Ст.отд. ГОСТ 5781-82 Ø 8 АТ L = 480	23	0,19
д.ч.	2			Ст.отд. ГОСТ 5781-82 Ø 14 АШ L = 3340	1	4,03
д.ч.	3			Ст.отд. ГОСТ 5781-82 Ø 12 АШ L = 3340	1	2,97
				<u>АСН-061-37</u> <u>Детали.</u>		
д.ч.	1			Ст.отд. ГОСТ 5781-82 Ø 8 АТ L = 480	21	0,19
д.ч.	2			Ст.отд. ГОСТ 5781-82 Ø 22 АШ L = 3080	1	9,19
д.ч.	3			Ст.отд. ГОСТ 5781-82 Ø 25 АШ L = 3080	1	11,86
				<u>АСН-061-38</u> <u>Детали.</u>		
д.ч.	1			Ст.отд. ГОСТ 5781-82 Ø 8 АТ L = 480	21	0,19

Привязки:			
ИМБ. №			

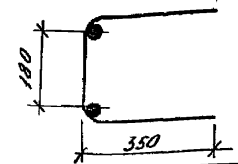
ТП 407-3-397 м. 86 АСН-061 ЛУСТ 15

Формат А4

Титульный проект 407-3-397 м.86 АСН-062 ТМ-064



Вид А



Обозначение	Марка	Рис.	L	C1	C2	Масса ед. кг
АСН-062	КР 40		6590	500	90	19,14
-01	КР 41		6200	25	25	19,18
-02	КР 42		6080	40	40	18,74
-03	КР 43		3590	500	90	9,98
-04	КР 44		3080	40	40	9,58

Привязки:

ИНВ. №

ТП 407-3-397 м. 86 АСН-062 СБ

ГИП Голыш *Голыш*
 Нач. отд. Волков *Волков*
 И. контр. Сергиенко *Сергиенко*
 И. сп. С.О. Сергиенко *Сергиенко*
 Нач. сект. Корнилова *Корнилова*
 Рук. гр. Мокина *Мокина*
 Инженер Перяшкова *Перяшкова*

Каркас плоский
КР40 ... КР44

Стадия: Р
 Масса: см чертж
 Масштаб:
 Лист: 1 из 1
 Энергосетьпроект
 Томское отделение

Формат А4

Рядовой	Зона	Вариант	Обозначение	Наименование	Кол.	Примеч.
				АСН-062		
				детали		
бн.	1			Ст. отд. ГОСТ 5781-82	41	0,34
				Ø 8 АШ L = 870		
бн.	2			Ст. отд. ГОСТ 5781-82	2	2,6
				Ø 8 АІ L = 6590		
				АСН-062-01		
				детали		
бн.	1			Ст. отд. ГОСТ 5781-82	42	0,34
				Ø 8 АШ L = 870		
бн.	2			Ст. отд. ГОСТ 5781-82	2	2,45
				Ø 8 АІ L = 6200		
				АСН-062-02		
				детали		
бн.	1			Ст. отд. ГОСТ 5781-82	41	0,34
				Ø 8 АШ L = 870		
бн.	2			Ст. отд. ГОСТ 5781-82	2	2,4
				Ø 8 АІ L = 6080		

ИНВ. №: табл. Привязки в плане. Взам. инв. №

Привязки:

ИНВ. №

ТП 407-3-397 м. 86 АСН-062

Нач. отд. Волков *Волков*
 И. контр. Сергиенко *Сергиенко*
 И. сп. С.О. Сергиенко *Сергиенко*
 Нач. сект. Корнилова *Корнилова*
 Рук. гр. Мокина *Мокина*
 Инженер Перяшкова *Перяшкова*

Каркас плоский
КР40 ... КР44

Стадия: Р
 Лист: 1 из 2
 Энергосетьпроект
 Томское отделение

Формат А4

Шифр подл. Введенся в дата Введенся №

Телевед проект 407-3-397 м.86

Листов IV 11082871-1166

Результат	Время	Величина	Обозначение	Наименование	Кол	Примеч.
				<u>АСН-062-03</u>		
				<u>Детали</u>		
вч	1			Ст.отд. ГОСТ 5781-82 φ 8 А III L=870	21	0,34
вч	2			Ст.отд. ГОСТ 5781-82 φ 8 А I L=3590	2	1,42
				<u>АСН-062-04</u>		
				<u>Детали</u>		
вч	1			Ст.отд. ГОСТ 5781-82 φ 8 А III L=870	21	0,34
вч	2			Ст.отд. ГОСТ 5781-82 φ 8 А I L=3080	2	1,22

Привязан:

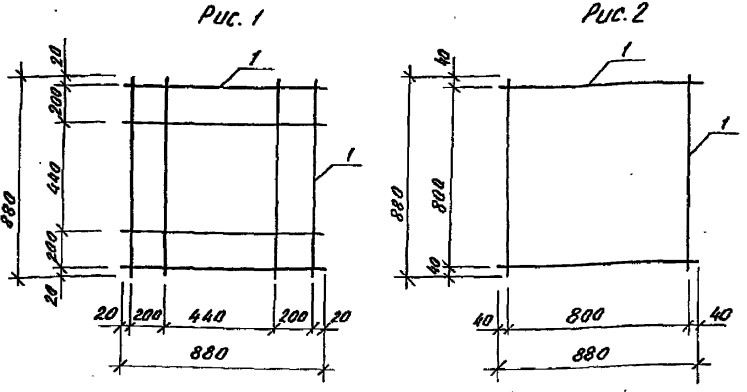
Инв. №

ТЛ 407-3-397 м.86 АСН-062 лист 2

Формат А4

Листом IV 1021211-П-46

Тиловой проект 407-3-397 м.86



Обозначение	Марка	Рис.	Масса ед. кг.
АСН-063	С1	1	2,8
-01	С2	2	3,5

Привязан:

Инв. №

ТП 407-3-397 м.86 АСН-063 СБ

ГНП Гоним
 И.контр. Сергиенко
 Нач. отд. Волков
 Гл.сп. СО Сергиенко
 Нач. сект. Кириллова
 Рук. гр. Макина
 Инженер Першикова

Сетка С1, С2
 Стадия Р.
 Масса см. черт.
 Масшт. Лист Листов 1
 Энергосетьпроект
 Томское отделение

Вст 3 сп 2 ГОСТ 380-71*

Формат А4

Формат	Дата	Полиция	Обозначение	Наименование	Кол.	Примеч.
				Документация		
А4			АСН-063 СБ	Сварочный чертеж.		
			Переменные данные для исполнений			
				АСН-063		
				Детали		
В4	1			Ст. отд. ГОСТ 5181-82		
				Ф8 А1 L=880	8	0,35
				АСН-063-01		
				Детали		
В4	1			Ст. отд. ГОСТ 5181-82		
				Ф8 А1 L=880	10	0,35

Инв. №

Привязан:

Инв. №

ТП 407-3-397 м.86 АСН-063

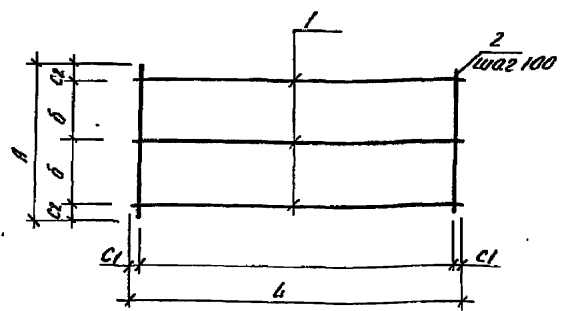
Нач. отд. Волков
 И.контр. Сергиенко
 Гл.сп. СО Сергиенко
 Нач. сект. Кириллова
 Рук. гр. Макина
 Инженер Першикова

Сетка С1, С2
 Стадия Р.
 Лист Листов 1
 Энергосетьпроект
 Томское отделение

Формат А4

Альбом IV 110272711-067

Топовый проект 407-3-397 м.86



Обозначение	Марка	A	L	B	C1	C2	Масса ед.кг
АСЦ-064	С3	400	1040	150	50	20	1,7
-01	С4	400	1040	150	50	20	4,6
-02	С5	500	1040	200	50	20	1,9
-03	С6	280	680	100	40	40	1,6

Привязан:

Инв. №

ТП 407-3-397 м. 86 АСЦ-064 СБ

Сетка С3 ... С6	Стадия	Масса	Листов
	Р	см. черт.	-
Энергосеть проект Томское отделение	лист	лист 1	

Формат А4

Формат	Зона	Позиция	Обозначение	Наименование	Кол.	Примеч.
				<u>Документация</u>		
А4			АСЦ-064-СБ	Сборочный чертеж		
			<u>Переменные данные для исполнений</u>			
			<u>АСЦ-064</u>			
			<u>Детали</u>			
Б4	1		Ст. отд. ГОСТ 5781-82			
			Ф6 АШ L=1040	3	0,23	
Б4	2		Ст. отд. ГОСТ 5781-82			
			Ф6 АШ L=400	11	0,09	
			<u>АСЦ-064-01</u>			
			<u>Детали</u>			
Б4	1		Ст. отд. ГОСТ 5781-82			
			Ф6 АШ L=1040	3	0,23	
Б4	2		Ст. отд. ГОСТ 5781-82			
			Ф12 АШ L=400	11	0,36	

Привязан:

Инв. №

ТП 407-3-397 м. 86 АСЦ-064

Сетка С3 ... С6	Стадия	Лист	Листов
	Р	1	2
Энергосеть проект Томское отделение	лист	лист 2	

Формат А4

Имя, № табл., Подпись и дата, Взам. инв. №

Нах. отд. Волков С.В.
Н. контр. Сергиенко С.В.
Гл. сп. со. Сергиенко С.В.
Нах. сек. Корнилова А.И.
Рук. зр. Макина В.В.
инженер Першикова Н.В.

Имя, № табл., Подпись и дата, Взам. инв. №

Нах. отд. Волков С.В.
Н. контр. Сергиенко С.В.
Гл. сп. со. Сергиенко С.В.
Нах. сек. Корнилова А.И.
Рук. зр. Макина В.В.
инженер Першикова Н.В.

Мальба III K0222M-IP-88

Талово проект 407-3-397 м. 86

Ив. № 2004. Подпись и дата. Имя. Фамилия

Вид	Кол.	Примеч.	Наименование	Обозначение	Порядок	Зона	Формат
				<u>АСИ-064-02</u>			
				<u>детали</u>			
Вх	1		Ст. отд. ГОСТ 5781-82				
			φ6 АIII L=1040				
Вх	2		Ст. отд. ГОСТ 5781-82				
			φ6 АIII L=500				
				<u>АСИ-064-03</u>			
				<u>детали</u>			
Вх	1		Ст. отд. ГОСТ 5781-82				
			φ8 АI L=680				
Вх	2		Ст. отд. ГОСТ 5781-82				
			φ8 АI L=280				

Привязан:

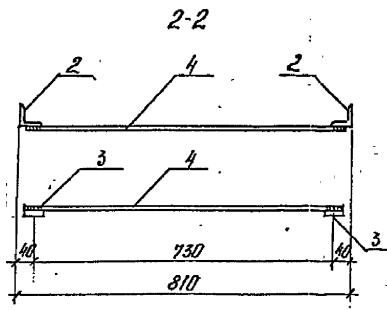
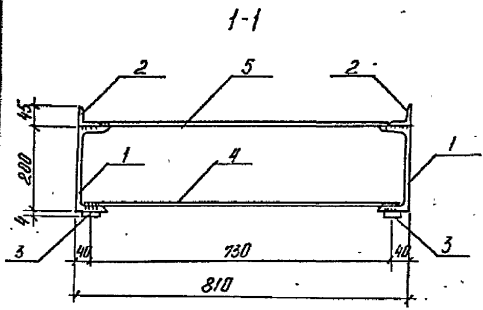
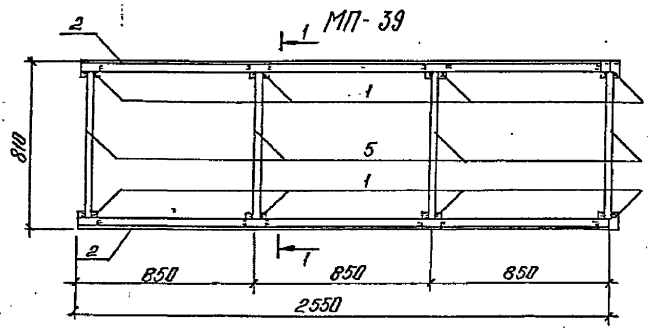
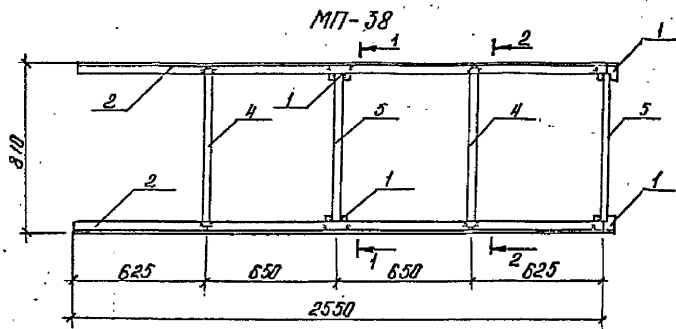
Ив. №

Лист 2

АСИ-064

ТП 407-3-397 м. 86

Технический проект 407-3397 м. 86. Листом IV №10272 ТМ-IV-89



Формат	Листы	Материал	Обозначение	Наименование	Кол.	Примеч.
				Марка МП-38		34,2 кг
				<u>Детали</u>		
	1			Швеллер 20 ГОСТ 8240-72 П-80	4	1,5 кг
	2			Уголок 45x45-4 ГОСТ 8509-72* П-2550	2	7,0 кг
	3			Полоса 4x40 ГОСТ 103-76 П-2550	2	3,2 кг
	4			Полоса 4x40 ГОСТ 103-76 П-770	6	1,0 кг
	5			Полоса 4x40 ГОСТ 103-76 П-710	2	0,9 кг
				Марка МП-39		40,0 кг
				<u>Детали</u>		
	1			Швеллер 20 ГОСТ 8240-72 П-80	8	1,5 кг
	2			Уголок 45x45-4 ГОСТ 8509-72* П-2550	2	7,0 кг
	3			Полоса 4x40 ГОСТ 103-76 П-2550	2	3,2 кг
	4			Полоса 4x40 ГОСТ 103-76 П-770	4	1,0 кг
	5			Полоса 4x40 ГОСТ 103-76 П-710	4	0,9 кг

Все элементы соприкасающиеся друг с другом обварить по контуру. Сварные швы $K_f = 4$

Произван:

Гип	Гоним	Сем
Нач. отд.	Сергиенко	Сем
	Волков	Сем
	Сергиенко	Сем
	Кириллова	Сем
	Макина	Сем
	Перишкова	Сем

ТП 407-3-397 м. 86 ЛСУ-065

Марка МП
(МП-38, МП-39)

Статус	Масштаб	Масштаб
р	см. техн. уч	1:20
Лист	Листов 1	

Энергосетьпроект
Тамское отделение

Контроль: Мамонд

Формат А3

