

ТИПОВОЙ ПРОЕКТ

407-3-420 м.87

ЗАКРЫТЫЕ РАСПРЕДЕЛИТЕЛЬНЫЕ УСТРОЙСТВА
6-10кВ ДЛЯ РАЙОНОВ С ВЕЧНОМЕРЗЛЫМИ
 ГРУНТАМИ

АЛЬБОМ III
СТРОИТЕЛЬНЫЕ ИЗДЕЛИЯ

				<i>Приклеен:</i>	
<i>ИИЭ</i>					

ТИПОВОЙ ПРОЕКТ

407-3-420 м.87

ЗАКРЫТЫЕ РАСПРЕДЕЛИТЕЛЬНЫЕ УСТРОЙСТВА
6-10кВ ДЛЯ РАЙОНОВ С ВЕЧНОМЕРЗЛЫМИ
ГРУНТАМИ

АЛЬБОМ III

СОСТАВ ПРОЕКТА

- Альбом I* Общая пояснительная записка
Альбом II Архитектурно-строительные и электротехнические решения
Альбом III Строительные изделия.
Альбом IV Ведомости потребности в материалах
Альбом V Сметы

РАЗРАБОТАН ТОМСКИМ ОТДЕЛЕНИЕМ
ИНСТИТУТА ЭНЕРГОСЕТЬПРОЕКТ

ГЛАВНЫЙ ИНЖЕНЕР ОТДЕЛЕНИЯ *Жуков* Б.КОВЕРНИКОВ
ГЛАВНЫЙ ИНЖЕНЕР ПРОЕКТА *А.Волков* А.ВОЛКОВ

РАБОЧИЙ ПРОЕКТ УТВЕРЖДЕН И
ВВЕДЕН В ДЕЙСТВИЕ МИНЭНЕРГО
СССР ПРОТОКОЛ № 56 ОТ 15.12.86

					<i>Прибыл:</i>	
<i>Инв. №</i>						

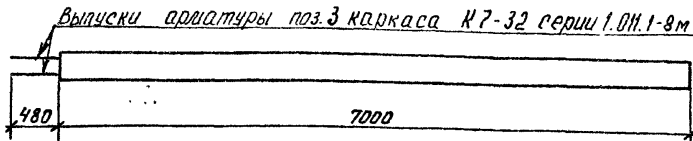
Содержание альбома III

Обозначение	Наименование	Стр.
	Содержание альбома III	2
АСИ - 001	Свая СМТ 7-32а	3
- 002	Свая СМТ 7-32б	3
- 003 л.1,2	Каркас пространственный КР1... КР6	4
- 004 л.1...4	Каркас плоский КР1... КР12	6
- 005	Марка МК-1	9
- 006	Марка МК-2	10
- 007	Марка МК-3	10
- 008	Марка МК-4	11
- 009	Марка МК-5	11
- 010	Марка МК (МК6, МК7)	12
- 011	Марка МК (МК8, МК9)	13
- 012	Марка МК (МК10, МК11)	14
- 013	Марка МК12	15
- 014	Марка МК13	15
- 015	Марка МК14	16

Типовой проект ЦРТ-3-420 т 87 Альбом III

Инв. № плана, чертежа и даты вступления в силу
10213 тч-3

Тиловой проект 407-3-420 м. 87 Альбом III



Ведомость расхода стали на элемент, кг

Марка элемента	Изделия арматурные						Изделия закладные				Общий расход	
	Арматура класса						Арматура класса		Профильная сталь			всего
	А II		А I		Вр I		А I					
	ГОСТ 5781-82	ГОСТ 5781-82	ТУ 144-659-75	ГОСТ 5781-82	ГОСТ 8732-78							
φ16	Итого	φ14	Итого	φ5	Итого	φ12	Итого	труба φ50х5	Итого			
СМТ 7-32а	46,83	46,83	3,32	3,32	5,39	5,39	0,92	0,92	2,65	2,65	3,57	59,11

- Остальные ст. серию 1.0М1-8м сваю СМТ 7-32.
- Морозостойкость сваи F 300, W 4.

Привязан:

Инв. №

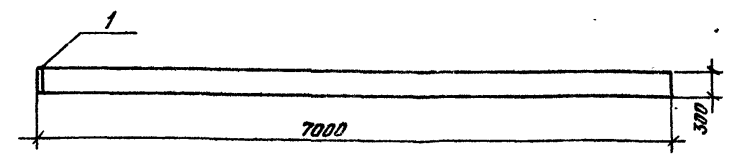
ТП 407-3-420 м. 87 АСН-001

Г.И.П.	Волков А.Н.	А.Н.
Н.контр.	Сергиенко	С.И.
Нач.отд.	Волков Г.И.	Г.И.
Ил.сп.ср.	Сергиенко	С.И.
Нач.сек.	Кириллова	К.И.
Руч.гр.	Мокина	М.И.
Ст.тех.	Полова	П.И.

Свая СМТ 7-32а

Стадия	Масса	Масштаб
Р	1800	1:50
Лист	Листов 1	
Энергосетьпроект		
Томское отделение		

Формат А4



Формат	Зона	Поз.	Обозначение	Наименование	Кол.	Примеч.
				Сборочные единицы		
А4		1	АСН-014	Марка МК-13	1	

- Остальное ст. серию 1.0М1-8м сваю СМТ 7-32.
- Морозостойкость сваи F 300, W 4.

Привязан:

Инв. №

ТП 407-3-420 м. 87 АСН-002

Г.И.П.	Волков А.Н.	А.Н.
Н.контр.	Сергиенко	С.И.
Нач.отд.	Волков Г.И.	Г.И.
Ил.сп.ср.	Сергиенко	С.И.
Нач.сек.	Кириллова	К.И.
Руч.гр.	Мокина	М.И.
Ст.тех.	Полова	П.И.

Свая СМТ 7-32б

Стадия	Масса	Масштаб
Р	1800	1:50
Лист	Листов 1	
Энергосетьпроект		
Томское отделение		

Формат А4

Инв. № 10233-м-3

Инв. № 10233-м-3

Альбом III

87 м. 420-3-707 Ч

Туполовой проект

Формат	Зона	Наименование	Обозначение	Кол.	Примеч.
			<u>Документация</u>		
			<u>АСН-003 СБ</u>		
			Переменные данные		
			<u>АСН-003</u>		
			<u>Сборочные единицы</u>		
А3	1	АСН-004	Каркас плоский КР1	2	
А3	2	АСН-004-01	Каркас плоский КР2	2	
			<u>Детали</u>		
Б4	3		Б.А.Г. ГОСТ 5781-82		
			L = 430	40	0,095
			<u>АСН-003-01</u>		
			<u>Сборочные единицы</u>		
А3	1	АСН-004-02	Каркас плоский КР3	4	
			<u>Детали</u>		
Б4	2		Б.А.Г. ГОСТ 5781-82		
			L = 380	40	0,084
			<u>АСН-003-02</u>		
			<u>Сборочные единицы</u>		
А3	1	АСН-004-03	Каркас плоский КР4	2	
			Привязан:		
			Инв. №		
			ТП 407-3-420 м. 87 АСН-003		
			Каркас пространственный		
			КР1... КР6		
			Энергосетьпроект		
			Томское отделение		
			Формат А4		

Инв. № по табл. 10273 ГИ-73

Г.И.П. Волков А
 И.Контр. Сергиенко
 Нач. отд. Волков Г.
 Ил. спец. Сергиенко
 Нач. сект. Кириллова
 Рук. гр. Мокшина
 Ст. инж. Терещикова

Стадия Лист Листов
 2 1 2
 Энергосетьпроект

Альбом III

87 м. 420-3-707 Ч

Туполовой проект

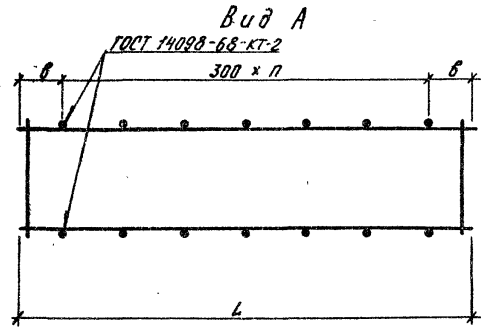
Формат	Зона	Наименование	Обозначение	Кол.	Примеч.
А3	2		АСН-004-04	Каркас плоский КР5	2
			<u>Детали</u>		
Б4	3		Б.А.Г. ГОСТ 5781-82		
			L = 480	42	0,106
			<u>АСН-003-03</u>		
			<u>Сборочные единицы</u>		
А3	1	АСН-004-05	Каркас плоский КР6	2	
А3	2	АСН-004-06	Каркас плоский КР7	2	
			<u>Детали</u>		
Б4	3		Б.А.Г. ГОСТ 5781-82		
			L = 480	42	0,106
			<u>АСН-003-04</u>		
			<u>Сборочные единицы</u>		
А3	1	АСН-004-07	Каркас плоский КР8	2	
А3	2	АСН-004-08	Каркас плоский КР9	2	
			<u>Детали</u>		
Б4	3		Б.А.Г. ГОСТ 5781-82		
			L = 480	42	0,106
			<u>АСН-003-05</u>		
			<u>Сборочные единицы</u>		
А3	1	АСН-004-09	Каркас плоский КР10	2	
А3	2	АСН-004-10	Каркас плоский КР11	2	
			<u>Детали</u>		
Б4	3		Б.А.Г. ГОСТ 5781-82		
			L = 480	42	0,106
			Привязан:		
			Инв. №		
			ТП 407-3-420 м. 87 АСН-003		
			Каркас пространственный		
			КР1... КР6		
			Энергосетьпроект		
			Томское отделение		
			Формат А4		

Инв. № по табл. 10273 ГИ-73

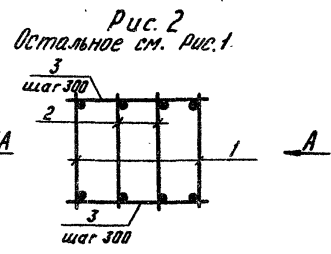
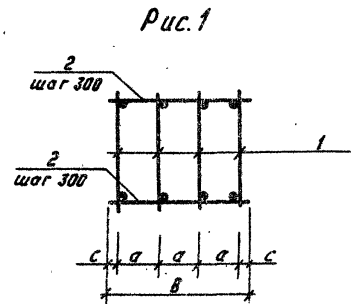
Стадия Лист Листов
 2 1 2
 Энергосетьпроект

ТП 407-3-420 м. 87 АСН-003
 Лист 2

Типовой проект 407-3-420 м. 87 Альбом III



Обозначение	Марка	Рис.	L	a	б	B	c	n	Масса, ед. кг
АСН-003	КП1	2	6970	130	635	430	20	19	169,22
-01	КП2	1	6970	110	635	380	25	19	189,56
-02	КП3	2	6300	140	150	480	20	20	110,63
-03	КП4	2	6300	140	150	480	20	20	82,63
-04	КП5	2	6150	150	75	480	15	20	119,65
-05	КП6	2	6300	140	150	470	25	20	90,63



Инв. № подл. Подпись и дата Взам. инв. № 10273 от 1-83

Привязан:		ТП 407-3-420 м. 87 АСН-003СБ	
Г.И.П.	Волова В.И.	Каркас пространственный КП1 ÷ КП6	Стадия
Н.контр.	Сергиенко С.И.		р
Нач. отд.	Волова В.И.		см. табл. исп.
Гл. спец.	Сергиенко С.И.		Лист
Нач. сект.	Куриллово Л.И.		Листов 1
Рук. гр.	Мокина В.С.	Энергосетьпроект	
Ст. инж.	Першиков Ю.И.	Томской отделение	
Инв. №		Формат А3	

Альбом III

Типовой проект 407-3-420 м. 87

Инв. № табл. Подпись и дата
02.13.87 г. 3

Формат	Зона	Лист	Обозначение	Наименование	Кол.	Примеч.
				<u>Документация</u>		
			АСН-004 СБ	Сборочный чертеж		
			Переменные данные	для исполнений		
				<u>АСН-004</u>		
				<u>Детали</u>		
Б.4	1			12 А III ГОСТ 5781-82 L=380	39	0,34
Б.4	2			22 А III ГОСТ 5781-82 L=6970	1	20,8
Б.4	3			16 А III ГОСТ 5781-82 L=6970	1	11,0
				<u>АСН-004-01</u>		
				<u>Детали</u>		
Б.4	1			8 А I ГОСТ 5781-82 L=380	39	0,15
Б.4	2			22 А III ГОСТ 5781-82 L=6970	1	20,8
Б.4	3			16 А III ГОСТ 5781-82 L=6970	1	11,0
				<u>АСН-004-02</u>		
				<u>Детали</u>		
Б.4	1			8 А I ГОСТ 5781-82 L=380	39	0,15
Б.4	2			25 А III ГОСТ 5781-82 L=6970	1	26,8
Б.4	3			18 А III ГОСТ 5781-82 L=6970	1	13,9

Привязан:

Инв. №

ГМП Волков А.
И.контр. Сергеев
Нач. отд. Волков Г.
Гл. спец. Сергиенко
Нач. сект. Кариллова
Рук. гр. Макина
Ст. инж. Першикова

ТП 407-3-420 м. 87 АСН-004

Каркас плоский
КР1... КР12

Стадия Лист Листов
Р.П. 1 4

Энергосетьпроект
Томское отделение

Формат А4

Инв. № табл. Подпись и дата

Формат	Зона	Лист	Обозначение	Наименование	Кол.	Примеч.
				АСН-004-03		
				<u>Детали</u>		
Б.4	1			12 А III ГОСТ 5781-82 L=380	41	0,34
Б.4	2			10 А I ГОСТ 5781-82 L=6300	1	3,9
Б.4	3			18 А III ГОСТ 5781-82 L=6300	1	12,6
				<u>АСН-004-04</u>		
				<u>Детали</u>		
Б.4	1			8 А I ГОСТ 5781-82 L=380	41	0,15
Б.4	2			10 А I ГОСТ 5781-82 L=6300	1	3,9
Б.4	3			18 А III ГОСТ 5781-82 L=6300	1	12,6
				<u>АСН-004-05</u>		
				<u>Детали</u>		
Б.4	1			12 А III ГОСТ 5781-82 L=380	41	0,34
Б.4	2			10 А I ГОСТ 5781-82 L=6300	1	3,9
Б.4	3			12 А III ГОСТ 5781-82 L=6300	1	5,6
				<u>АСН-004-06</u>		
				<u>Детали</u>		
Б.4	1			8 А I ГОСТ 5781-82 L=380	41	0,15
Б.4	2			10 А I ГОСТ 5781-82 L=6300	1	3,9
Б.4	3			12 А III ГОСТ 5781-82 L=6300	1	5,6

Привязан:

Инв. №

ТП 407-3-420 м. 87 АСН-004

Лист 2

Формат А4

Типовой проект 407-3-420 м. 87 Альбом II

Формат Зона	Позиция	Обозначение	Наименование	Кол.	Примеч.
			<u>АСН-004-07</u>		
			<u>Детали</u>		
Б.4	1		12.А.II ГОСТ 5781-82 L=380	40	0,34
Б.4	2		10.А.I ГОСТ 5781-82 L=6150	1	3,8
Б.4	3		20.А.II ГОСТ 5781-82 L=6150	1	15,2
			<u>АСН-004-08</u>		
			<u>Детали</u>		
Б.4	1		8.А.I ГОСТ 5781-82 L=380	40	0,15
Б.4	2		10.А.I ГОСТ 5781-82 L=6150	1	3,8
Б.4	3		20.А.II ГОСТ 5781-82 L=6150	1	15,2
			<u>АСН-004-09</u>		
			<u>Детали</u>		
Б.4	1		8.А.I ГОСТ 5781-82 L=380	41	0,15
Б.4	2		10.А.I ГОСТ 5781-82 L=6300	1	3,9
Б.4	3		14.А.II ГОСТ 5781-82 L=6300	1	7,6
			<u>АСН-004-10</u>		
			<u>Детали</u>		
Б.4	1		12.А.II ГОСТ 5781-82 L=380	41	0,34
Б.4	2		10.А.I ГОСТ 5781-82 L=6300	1	3,9
Б.4	3		14.А.II ГОСТ 5781-82 L=6300	1	7,6

Ив. № 19 табл. Подпись и дата 102731 м.-г.3

Привязан:

Ив. № 19

АСН-004 Лист 3

Формат А4

Альбом II

Типовой проект

Формат Зона	Позиция	Обозначение	Наименование	Кол.	Примеч.
			<u>АСН-004-11</u>		
			<u>Детали</u>		
Б.4	1		8.А.II ГОСТ 5781-82 L=1100	39	0,43
Б.4	2		8.А.I ГОСТ 5781-82 L=6370	2	2,75

Ив. № 19 табл. Подпись и дата 102731 м.-г.3

Привязан:

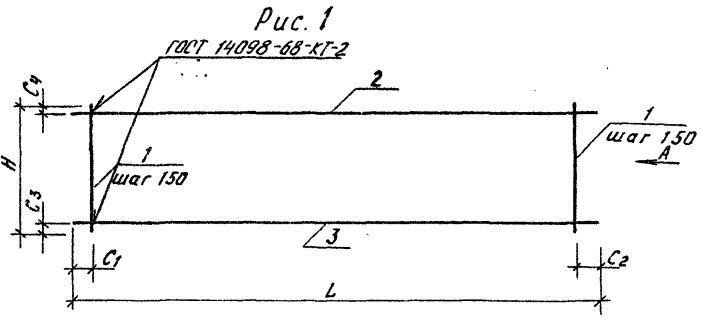
Ив. № 19

АСН-004 Лист 4

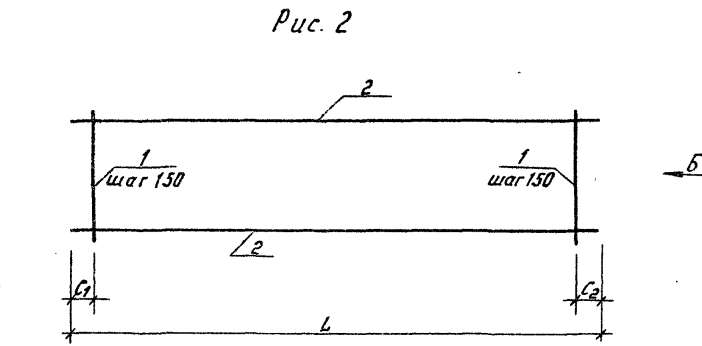
Формат А4

Типовой проект 407-3-420 м. 87 Альбом III

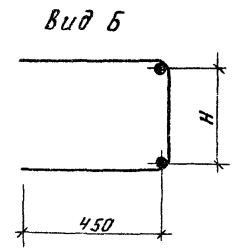
И.в. № подл. 102731м-13 Подпись и дата, Взам. инв. №



Вид А



Б



Обозначение	Марка	Рис.	L	H	C ₁	C ₂	C ₃	C ₄	Масса вб. кг.
АСН-004	КР1	1	6970	380	625	645	80	50	45,06
-01	КР2	1	6970	380	625	645	80	50	37,65
-02	КР3	1	6970	380	625	645	80	50	46,55
-03	КР4	1	6300	380	50	250	60	30	30,44
-04	КР5	1	6300	380	50	250	60	30	22,65
-05	КР6	1	6300	380	50	250	60	30	23,44
-06	КР7	1	6300	380	50	250	60	30	15,65
-07	КР8	1	6150	380	150	150	60	30	32,6
-08	КР9	1	6150	380	150	150	60	30	25,0
-09	КР10	1	6300	380	50	250	60	30	17,65
-10	КР11	1	6300	380	50	250	60	30	25,44
-11	КР12	2	6970	200	635	635	-	-	22,27

Привязан:

И.в. №^о [blank]

ГИП Волкова А.В.
 И.контр. Сергиенко С.И.
 Нач. отд. Волков Г. С.
 Пл. спец. Сергиенко С.И.
 Нач. сект. Кириллов А.И.
 Рук. гр. Макина Э.И.
 Ст. инж. Першикова Л.И.

ТП 407-3-420 м. 87 АСН-004 СБ

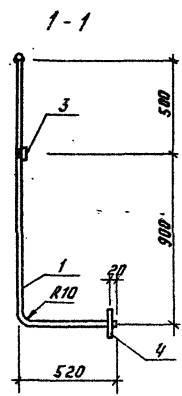
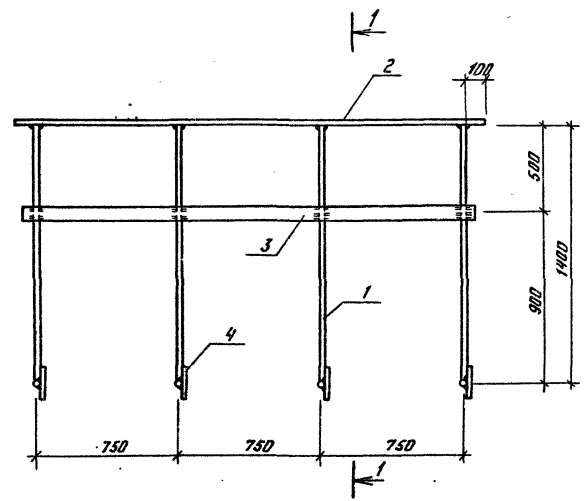
Каркас плоский
КР1... КР12

Стадия	Масса	Масшт.
Р	см. табл.	
Лист 1 / Листов 1		

Энергосетьпроект
Томское отделение

Формат А3

Типовой проект 407-3-420 м. 87 Альбом III



Формат	Вид	Листы	Обозначение	Наименование	Кол.	Примеч.
				<i>Детали</i>		
				25 АІ ГОСТ 5781-82		
Б4	1		L = 1920		4	7,39
Б4	2		L = 2450		1	9,43
Б4	3		Лист - 6 x 50 ГОСТ 19903-74 вместо СН 5101-380-74			
			L = 2350		1	5,5
Б4	4		6 АІ ГОСТ 5781-82			
			L = 150		4	0,03

Сварные швы Kf=6мм.

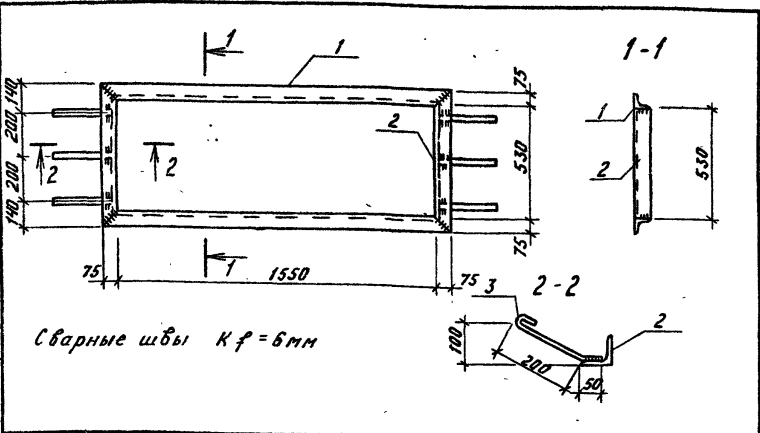
Привязан

Инд. №

ТП 407-3-420 м. 87			АСН-005		
Марка МК-1	Сталь	Масса	Масштаб		
	Р	44,6			
	Лист	Листов 1			
Энергосетьпроект					
Томское отделение					
Формат А3					

Инд. № 19 подл. Изданы в составе Альбомов № 1, 2, 3, 4, 5

Типовой проект 407-3-420 м. 87 Альбом III



Сварные швы $K_f = 6\text{мм}$

Формат	Зона	Листы	Обозначение	Наименование	Кол.	Примеч.
				Детали		
				Уголки ГОСТ 8509-72 вст 3 с 5 ГОСТ 380-71*		
Б.4	1			Уголок 75×75×6 L=1700	2	11,72 кг
Б.4	2			Уголок 75×75×6 L=680	2	4,7 кг
Б.4	3			6 А I ГОСТ 5781-82 L=285	6	0,06 кг

Привязан	
	Инд. №

ТП 407-3-420 м. 87 АСН-006

Марка МК-2

Стадия Масса Масштаб

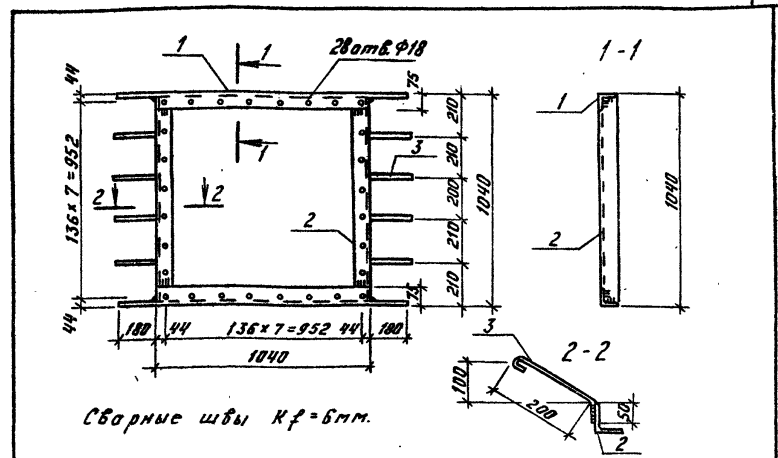
Р 33,2

Лист Листов 1

Энергосетьпроект
Томское отделение
Формат А4

Инд. № листа, Подпись и дата

10273 ТИ-3	Г.И.П. Волков А.И.
	Н.контр. Сергиенко С.И.
	Нач. отд. Волков Г.В.
	Гл. спец. Сергиенко С.И.
	Нач. сек. Куриллава И.И.
	Рук. гр. Макина В.И.
	Ст. техн. Полова И.И.



Сварные швы $K_f = 6\text{мм}$

Формат	Зона	Листы	Обозначение	Наименование	Кол.	Примеч.
				Детали		
				Уголки ГОСТ 8509-72 вст 3 с 5 ГОСТ 380-71*		
Б.4	1			Уголок 75×75×6 L=1400	2	9,64 кг
Б.4	2			Уголок 75×75×6 L=1028	2	6,13 кг
Б.4	3			6 А I ГОСТ 5781-82 L=285	8	0,06 кг

Инд. № листа, Подпись и дата

10273 ТИ-3	Г.И.П. Волков А.И.
	Н.контр. Сергиенко С.И.
	Нач. отд. Волков Г.В.
	Гл. спец. Сергиенко С.И.
	Нач. сек. Куриллава И.И.
	Рук. гр. Макина В.И.
	Ст. техн. Полова И.И.

Привязан	
	Инд. №

ТП 407-3-420 м. 87 АСН-007

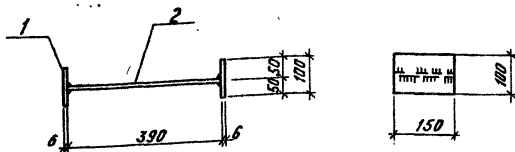
Марка МК-3

Стадия Масса Масштаб

Р 33,9

Лист Листов 1

Энергосетьпроект
Томское отделение
Формат А4



Сварные швы К_г = 6 мм

Формат	Зона	Поз.	Обозначение	Наименование	Кол.	Примеч.
				<u>Детали</u>		
				Лист 6 × 150 ГОСТ 19903-74 вст 3 сп 5 ГОСТ 380-74		
Б.ч.		1		L = 100	2	0,7 кг
Б.ч.		2		L = 390	1	2,76

Привязан

Инв. №

ТП 407-3-420 м. 87 АСН-008

Марка МК-4

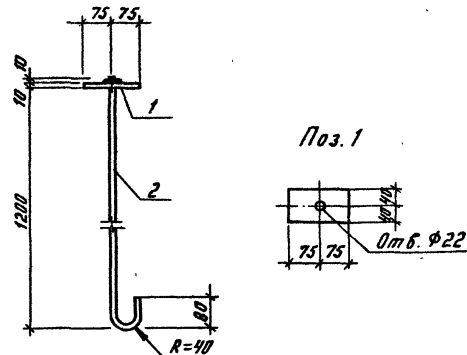
Стадия Масса Масштаб

Р 4,2

Лист Листов 1

Энергосетьпроект
Юмское отделение

Инв. №	И.Григорьев	Дата	10.07.74	И.Григорьев	В.Коробков
Инв. №	Валкова	Дата	10.07.74	И.Григорьев	В.Коробков
Инв. №	Сергиенко	Дата		И.Григорьев	В.Коробков
Инв. №	Валков	Дата		И.Григорьев	В.Коробков
Инв. №	Сергиенко	Дата		И.Григорьев	В.Коробков
Инв. №	Кириллова	Дата		И.Григорьев	В.Коробков
Инв. №	Мокина	Дата		И.Григорьев	В.Коробков
Инв. №	Полова	Дата		И.Григорьев	В.Коробков



Поз. 1

Отб. Ø22

Формат	Зона	Поз.	Обозначение	Наименование	Кол.	Примеч.
				<u>Детали</u>		
				Лист 10 × 80 ГОСТ 19903-74 вст 3 сп 5 ГОСТ 380-74		
Б.ч.		1		L = 150	1	0,94 кг
Б.ч.		2		20 А1 ГОСТ 5781-82 L = 1370	1	3,38 кг

Привязан

Инв. №

ТП 407-3-420 м. 87 АСН-009

Марка МК-5

Стадия Масса Масштаб

Р 4,32

Лист Листов 1

Энергосетьпроект
Юмское отделение

Инв. №	И.Григорьев	Дата	10.07.74	И.Григорьев	В.Коробков
Инв. №	Валкова	Дата	10.07.74	И.Григорьев	В.Коробков
Инв. №	Сергиенко	Дата		И.Григорьев	В.Коробков
Инв. №	Валков	Дата		И.Григорьев	В.Коробков
Инв. №	Сергиенко	Дата		И.Григорьев	В.Коробков
Инв. №	Кириллова	Дата		И.Григорьев	В.Коробков
Инв. №	Мокина	Дата		И.Григорьев	В.Коробков
Инв. №	Полова	Дата		И.Григорьев	В.Коробков

Типовой проект 407-3-420 м. 87 Альбом III

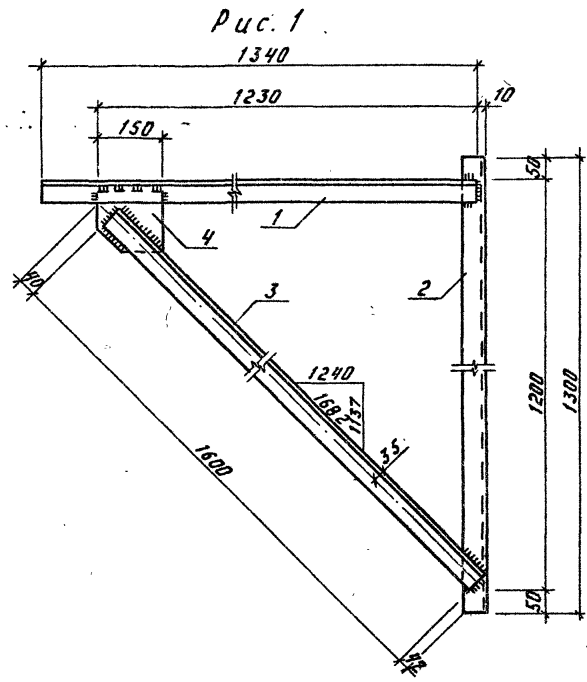
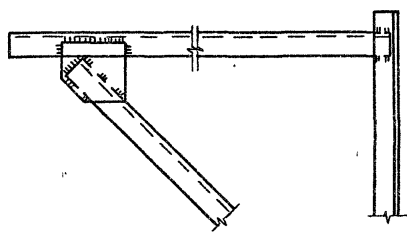


Рис. 1

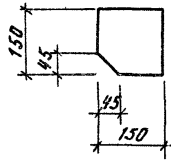
Формы	Зона	Поз.	Обозначение	Наименование	Кол.	Примеч.
				МК-6, МК-7		
				Детали		
				Уголки ГОСТ 8509-72* вст 3 сп 5 ГОСТ 380-71*		
Б.ч.		1		Уголок 63x63x5 L = 1340	1	6,4 кг
Б.ч.		2		Уголок 63x63x5 L = 1300	1	6,3 кг
Б.ч.		3		Уголок 63x63x5 L = 1600	1	7,7 кг
				Лист 10x150 ГОСТ 19903-74* вст 3 сп 5 ГОСТ 380-71*		
Б.ч.		4		L = 150	1	1,8 кг

Обозначение	Марка	Рис.
АСН - 010	МК-6	1
-01	МК-7	2

Рис. 2 - зеркальное отражение остальное см. Рис. 1



поз. 4



1. Сварные швы К_г = 6 мм.

Привязан:

Инв. №	Исполн.	Провер.	Инж. №	Инж. №	Инж. №	Инж. №	Инж. №	Инж. №	Инж. №

ТП 407-3-420 м. 87 АСН - 010		
Марка МК (МК6, МК7)	Стадия	Масса
	Р	22,2
	Лист	Листов 1
Энергосетьпроект		
Гомское отделение		
Формат А3		

Инв. № 102731 м. 87 Подпись и дата (там же)

Типовой проект 407-3-420 м. 87 Альбом III

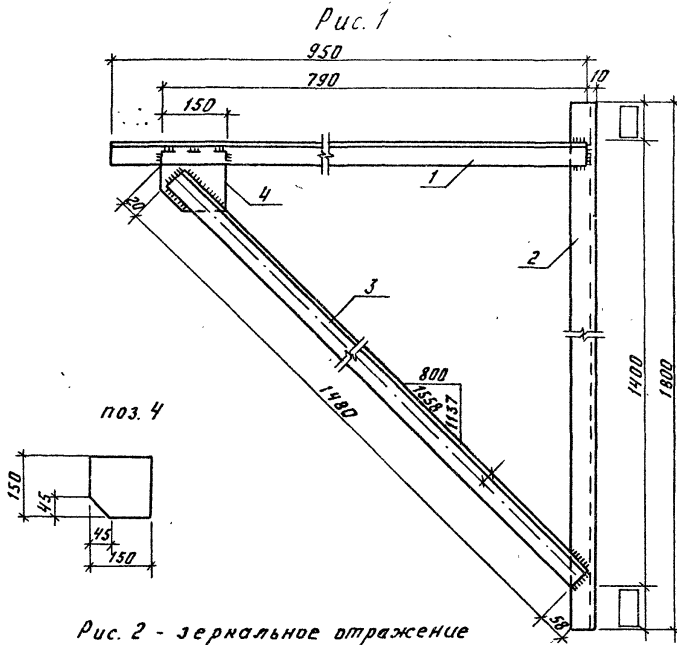
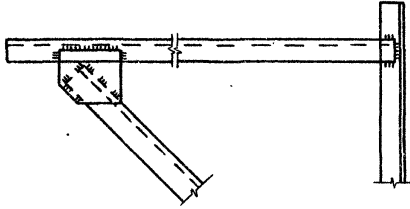


Рис. 2 - зеркальное отражение
остальное см. Рис. 1



Обозначение	Марка	Рис.
АСН-011	МК-В	1
-01	МК-9	2

Привязан:

Формат	Зона	Поз.	Обозначение	Наименование	Кол.	Примеч.
				МК-В, МК-9		
				Детали		
				Уголки ГОСТ 8509-72* Вст 3 ст 5 ГОСТ 380-71*		
В.ч.		1		Уголок 63×63×5 L=950	1	4,6 кг
В.ч.		2		Уголок 63×63×5 L=1800	1	8,7 кг
В.ч.		3		Уголок 63×63×5 L=1480	1	7,1 кг
				Лист 10×150 ГОСТ 19903-74* Вст 3 ст 5 ГОСТ 380-71*		
		4		L=150	1	1,8 кг

1. Сварные швы Kf=6мм.

Инв. № подл. Подпись и дата. Взам. инв. № 1021374-3

ТП 407-3-420 м. 87 АСН-011		
ГНП Волков	Н.контр. Сергиенко	Нач. отд. Валков Г. Сергиенко
Инж. спец. Сергиенко	Нач. сект. Кириллова	Рук. гр. Макина
Ст. инж. Першиков		
Марка МК (МК В, МК 9)	Статус	Масса
	Р	22,2
	Лист	1:10
Энергосетьпроект		
Томское отделение		
Формат А3		

Тиловой проект 407-3-420 м.87 Альбом III

Рис. 1

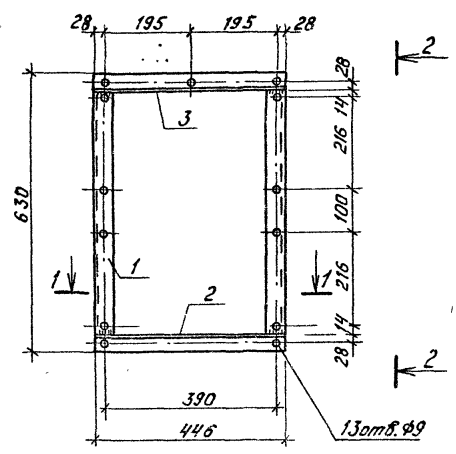
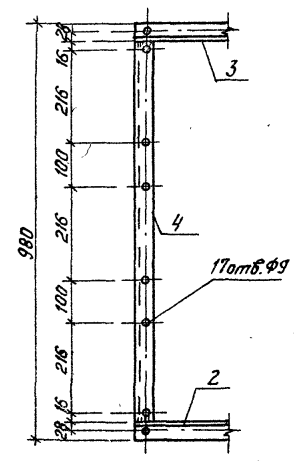
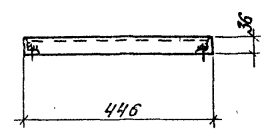


Рис. 2
Остальное см. рис.1



1-1



2-2



Сварные швы Kf=4

Формат	Зона	Листы	Обозначение	Наименование	Кол.	Примеч.
				<u>МК-10</u>		
				<u>Детали</u>		
				Уголки 5-50x50x5 ГОСТ 8509-72*		
				Вст 3 сп 5 ГОСТ 380-71*		
Б4	1			L = 560	2	2.1
Б4	2			L = 446	1	1.7
Б4	3			L = 446	1	1.7
				<u>МК-11</u>		
				<u>Детали</u>		
				Уголки 5-50x50x5 ГОСТ 8509-72*		
				Вст 3 сп 5 ГОСТ 380-71*		
Б4	2			L = 446	1	1.7
Б4	3			L = 446	1	1.7
Б4	4			L = 880	2	3.3

Инв. № 10273 м.т.3
Исполн. Волков А.Н.
Провер. Сергиенко С.В.
Директор Тиловой

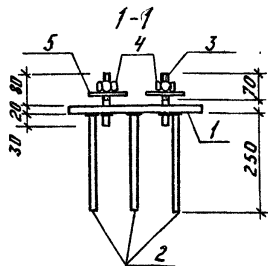
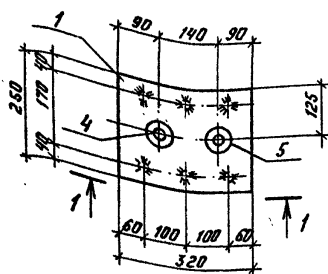
Обозначение	Марка	Рис.	Масса кг
АСН-012	МК-10	1	7.6
-01	МК-11	2	10.0

Привязан:

И№В.№

ТП 407-3-420 м.87		АСН-012	
Марка МК (МК10, МК11)		Стадия	Масса
		Р	см. таблицу
		Лист	Лист № 3
		Энергосетьпроект	
		Томское отделение	
		Формат А3	

ГНП Волков А.Н. [подпись]
 И.контр. Сергиенко [подпись]
 Нач. отд. Волков Г.Н. [подпись]
 И.спец.со. Сергиенко С.В. [подпись]
 Нач. сект. Кириллова [подпись]
 Рук. гр. Мокшина [подпись]
 Ст. техн. Полова [подпись]



Формат	Зона	Позиц.	Обозначение	Наименование	Кол.	Примеч.
				<u>Детали</u>		
				Лист 20x250 ГОСТ 19903-74 ВстЗсп5 ГОСТ 380-74*		
Б.ч.	1			L = 320	1	12,6 кг
Б.ч.	2			12 АШ ГОСТ 5781-82 L=250	6	0,22 кг
Б.ч.	3			22 АГ ГОСТ 5781-82 L=130	2	0,39 кг
				<u>Изделия стандартные</u>		
Б.ч.	4			ГОСТ 5915-70*	2	0,06 кг
Б.ч.	5			ГОСТ 11371-70	2	0,02 кг

Привязан

Инв. №

ТП 407-3-420 м. 87 АСН-013

Марка МК-12

Стадия Масса Масштаб

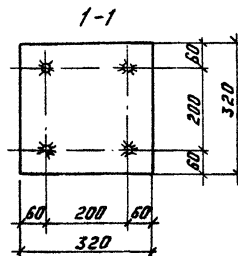
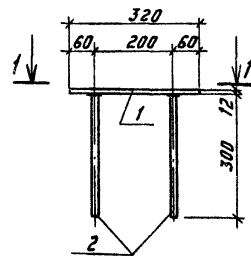
Р 14,86

Лист Листов 1

Энергосетьпроект

Томское отделение

Формат А4



Формат	Зона	Позиц.	Обозначение	Наименование	Кол.	Примеч.
				<u>Детали</u>		
				Лист 12x320 ГОСТ 19903-74 ВстЗсп5 ГОСТ 380-74*		
Б.ч.	1			L = 320	1	9,65
Б.ч.	2			12 АШ ГОСТ 5781-82 L=300	4	0,27

Привязан:

Инв. №

ТП 407-3-420 м. 87 АСН-014

Марка МК-13

Стадия Масса Масштаб

Р 10,7

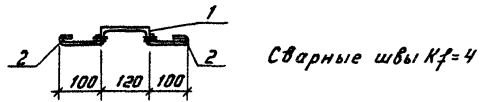
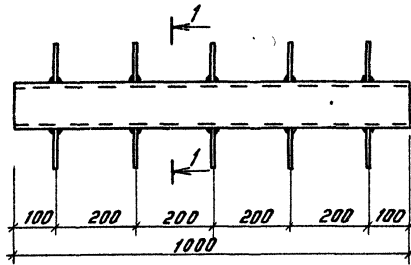
Лист Листов 1

Энергосетьпроект

Томское отделение

Формат А4

Головой проект 407-3-420 м. 87 Альбом III



Формат	Зона	Листы	Обозначение	Наименование	Кол.	Примеч.
				<u>Детали</u>		
				Швеллер 12 ГОСТ 8240-72 Вст 3 сп 5 ГОСТ 380-74		
Б4	1			L = 1000	1	10,4
Б4	2			6 А I ГОСТ 5781-82 L = 170	10	0,038

Привязан:			
Инв. №			

ТП 407-3-420 м. 87 АСН 015

Г.И.П. Волков А.
 И.контр. Сергиенко
 Нач. отд. Волков Г.
 П.спец. Сергиенко
 Нач. сек. Кириллов
 Рук. гр. Мокина
 Ст. тех. Павлова

Марка МК-14

Стадия	Масса	Масштаб
Р	10,8	
Лист	Листов 1	
Энергосетьпроект		
Томское отделение		

Формат А4