

Типовой проект

407-3-454. 87

**ТРАНСФОРМАТОРНЫЕ ПОДСТАНЦИИ НАПРЯЖЕНИЕМ 35/0,4(0,69) кВ
С ДВУМЯ ТРАНСФОРМАТОРАМИ МОЩНОСТЬЮ 630 и 1000 кВА
ДЛЯ ЭЛЕКТРОСНАБЖЕНИЯ НАСОСНЫХ СТАНЦИЙ
НА ЗАКРЫТОЙ ОРОСИТЕЛЬНОЙ СЕТИ**

Альбом I

СОСТАВ ПРОЕКТА

Альбом I Пояснительная записка. Схемы первичных электрических соединений и конструктивно-монтажные чертежи. Спецификации оборудования. Архитектурно-строительные решения. Ведомости потребности материалов

Альбом II Строительные изделия (из ТП № 407-3-454.87)

Альбом III Сметы. Показатели изменения сметной стоимости СМР, затрат труда и расхода основных строительных материалов

Разработан проектным
институтом Средволггипроводхоз
Минводхоза СССР

Утвержден и введен
в действие Минводхозом СССР
Протокол № 529 от 3 марта 1987 года

Главный инженер института

 А. Е. МАЕНКОВ

Главный инженер проекта

 А. Н. БЕЛЯКОВ

СФ 808-01

Содержание альбома

Наименование	№ листа	№ страниц
Пояснительная записка	ПЗ...ПЗ9	3-11
<u>Электротехническая часть</u>		
Общие данные (начало)	ЭП-1	12
Общие данные (окончание)	ЭП-2	13
Схема электрических соединений	ЭП-3	14
План	ЭП-4	15
Разрез 1-1	ЭП-5	16
Узел А. Разрез Б-Б	ЭП-6	17
Раскладка кабелей. Принципиальная схема сигнализации		
Кабельный журнал	ЭП-7	18
Схема блокировки	ЭП-8	19
Заземляющее устройство и наружное освещение подстанции	ЭП-9	20
Блок приема ВЛ 35кВ	ЭП-10	21
Спецификация к листу 10	ЭП-11	22
Установка трехполюсного разъединителя РНД 3.2-35/1000 У1	ЭП-12	23
Установка опорных изоляторов ИОС-35-100УХЛ1	ЭП-13	24
Узел I	ЭП-14	25
Установка механического блокировочного замка на приводе ПР-0.2-2УХЛ1	ЭП-15	26
Установка механического блокировочного замка на колитке внутреннего ограждения	ЭП-16	27
Установка предохранителей ПВТ10Ч-35-100-32У1 и разрядников РВС-35У1	ЭП-17	28
Спецификация к листу 17	ЭП-18	29
Спецификация оборудования	УП.СО1... ЭП.СО7	30-36
Ведомость потребности в материалах	ЭП.ВМ	56

Продолжение

Наименование	№ листа	№ страниц
<u>Архитектурно-строительные решения</u>		
Общие данные (начало)	АС-1	37
Общие данные (окончание)	АС-2	38
План подстанции	АС-3	39
Разрез 1-1	АС-4	40
Фундамент под трансформатор мощностью 630кВА	АС-5	41
Фундамент под трансформатор мощностью 1000кВА	АС-6	42
Опора под опорные изоляторы ОИШ-10 и разрядники РВН-0,5У1	АС-7	43
Опора под предохранители ПВТ-35и разрядники РВС-35	АС-8	44
Опора под трехполюсный разъединитель РНД3-2-25/1000	АС-9	45
Опора под блок изоляторов ИОС-35-500 с узлом крепления ошиновки	АС-10	46
Опора под блок изоляторов ИОС-35-500	АС-11	47
Опора под блок приема ВЛ35кВ Опора под шкаф противопожарного и эксплуатационного инвентаря	АС-12	48
Колодец - маслосорник	АС-13	49
Ограждение подстанции	АС-14	50
Внутреннее ограждение	АС-15	51
Ведомость потребности в материалах	АС.ВМ1 ...АС.ВМ4	52-56

Альбом I

Типовой проект

Имя и фамилия, Подпись и дата, Имя, инициалы

СОДЕРЖАНИЕ

- 1 Общая часть
- 2 Электротехническая часть
- 3 Архитектурно - строительная часть
- 4 Эксплуатация, телемеханизация и связь
- 5 Основные положения по организации строительства
- 6 Указание по применению типового проекта
- 7 Технико - экономические показатели

I. ОБЩАЯ ЧАСТЬ

Согласно плану типового проектирования Минводхоза СССР, утвержденного постановлением Госстроя СССР № 255 от 23 декабря 1985г. разработан типовой проект, Трансформаторные подстанции напряжением 35/0,4 (0,69) кв с двумя трансформаторами мощностью 630 и 1000 квА.

Основное назначение подстанций - электроснабжение мелиоративных насосных станций, работающих на закрытую оросительную сеть.

Подстанции рассчитаны для работы в условиях климатического района У, категории размещения I по ГОСТ 15543-70 и ГОСТ 15150-69. Нормальная работа подстанций обеспечивается при следующих условиях:

- высота над уровнем моря до 1000 м;
- температура окружающего воздуха не выше плюс 40° при средне-суточной расчетной температуре не выше плюс 35°, не ниже минус 40° (эпизодически минус 45°), при этом за расчетную температуру принимается минус 40°;
- нормативный скоростной напор ветра по I ветровому району при повторяемости 1 раз в 10 лет;
- для I-IV районов по галюледу (максимальная толщина стенки галюледа для высоты 10м над поверхностью земли 20мм);
- для районов с I по III степенью загрязненности атмосферы;
- для установки в грунтах с прочностными и деформационными характеристиками по СНиП 2.02. 01-83;
- грунтовые воды отсутствуют;
- сейсмичность района строительства не выше 6 баллов.

Типовой проект разработан в соответствии с действующими нормами и правилами и предусматривает мероприятия, обеспечивающие взрывную, взрывопожарную и пожарную безопасность при эксплуатации сооружения.

Главный инженер проекта *А.Н.Беляков*
 Главный инженер проекта, привязавший проект

					Привязан		
Име. №					ТП 401-3-454.87	ПЗ	
И.контр	Кравцова	Х/р/к	20.03.87	Пояснительная записка	Стадия	Лист	Листов
ГИП	Беляков	С/р/к	20.03.87		РП	7	9
Нач.отд	Осетров	С/р/к	20.03.87		Минводхоз СССР		
Рук.гр.	Козьмассов	С/р/к	20.03.87		СРЕДВОЛГОТГИПРОВОДХОЗ		
Ст.инж.	Архипова	С/р/к	20.03.87		г. Куйбышев		

4. № дом 1

Типовой проект

Уч. № подл. Подпись и дата. Взам. инв. №

В проекте разработаны двухтрансформаторные подстанции напряжением 35/0,4 (0,69) кв.

Распределение энергии предусматривается по линиям напряжением 0,4 (0,69) кв. Разработка распределительного устройства 0,4 кв в состав проекта не входит в соответствии с заданием на проектирование. Распределительное устройство 0,4 (0,69) кв расположено в здании насосной станции.

2. ЭЛЕКТРОТЕХНИЧЕСКАЯ ЧАСТЬ

На подстанции устанавливаются два трехфазных двухмоточных силовых трансформатора мощностью 630 и 1000 кВА, напряжением 35/0,4 (0,69) кв.

Подстанции состоят из следующих основных узлов:

- открытого распределительного устройства напряжением 35 кв (ОРУ 35 кв);
- силовых трансформаторов;
- ввода 0,4 (0,69) кв.

Схема электрических соединений подстанций - туликотвая, с заходом одной цепи ВЛ 35 кв и представляет собой блок „линия-трансформатор“ с предохранителями типа ПВТ 104-35-100-32 У1 в цепях трансформаторов.

Блокировка на подстанции выполняется с помощью механических замков системы Гинодмана. Блокировка исключает возможность входа обслуживающего персонала в зону выхлопа стреляющих предохранителей при неотключенном разьединителе 35 кв и невключенном заземляющем ноже этого разьединителя. Предотвращение отключения разьединителя 35 кв при наличии в цепи этого

разьединителя тока нагрузки должно быть оговорено в инструкции по эксплуатации подстанции.

Заземляющий нож со стороны линии 35 кв разьединителя находится в ведении диспетчера энергосистемы.

Электроосвещение на подстанции выполнено с помощью двух светильников типа СЭЛ-300-1мх1, подвешенных на стене здания насосной станции.

Питание освещения осуществляется из распределительного устройства 0,4 кв насосной станции.

Защита подстанции от прямого удара молнии не требуется в соответствии с ПУЭ-85 п. 4.2.135.

Заземляющее устройство для подстанции предусматривается общим для устройства напряжением до 1000 в и выше.

Сопротивление заземляющего устройства в любое время года для подстанции рассчитано при условии величины удельного сопротивления грунта 100 Ом и низшего напряжения 0,4 кв и составляет 4 Ома (ПУЭ-85 § 1.7.62).

Заземляющее устройство выполняется вертикальными заземлителями из круглой стали диаметром 12 мм и горизонтальными заземлителями - полоса 40x4 мм.

Компоновка подстанции определена схемой электрических соединений.

ОРУ 35 кв подстанций предусматривается беспартакного типа, ВЛ 35 кв присоединяется к специальному устройству-блоку приема. При этом опора подводящей ВЛ 35 кв должна располагаться относительно оси приемного устройства в соответствии с рисунками 1-4.

Вместо приемного блока может быть установлен

Привязан			
Изм. №			

ТП 401-3-454.87

ПЗ

Лист 2

приемный портал

Установка приемного портала должна быть обоснована технико-экономическим расчетом при конкретном проектировании.

Все оборудование ОРУ 35кв – разьединители, стреляющие предохранители, разрядники, изоляторы – устанавливается на отдельно стоящих железобетонных стойках типа УСО с оголовком, предназначенным для крепления металлических установочных конструкций с оборудованием.

Высота установки оборудования выбирается с соблюдением требуемых ПУЭ электрических габаритов до ошиновки и фарфора.

Для проведения ремонтных работ на стреляющем предохранителе должен быть выполнен видимый разрыв цепи. Видимый разрыв выполняется линейным разьединителем, который и введен в схему для этой цели.

Ошиновка ОРУ 35 кв и трансформаторов со стороны 35 кв выполняется гибким проводом марки АС. Соединение проводов предусматривается сваркой или, если монтажной организацией сварка проводов не может быть освоена, с помощью ответвительных зажимов.

Ввод 0,4 кв от трансформатора в насосную станцию выполняется жесткими шинами марки АД. Длина и конфигурация шинного моста могут меняться в зависимости от места расположения подстанции относительно здания насосной станции и уточняются при конкретном проектировании. В проекте дан один из возможных вариантов ввода 0,4 кв в насосную станцию.

На подстанции приняты кабели АВВГ и АКВВГ

Прокладка кабелей по территории подстанции предусматривается в траншеях.

3. АРХИТЕКТУРНО-СТРОИТЕЛЬНАЯ ЧАСТЬ

Применение проекта не предусматривается в районах вечной мерзлоты, смектопористыми грунтами 2 типа просадочности, а так же на площадках, подверженных оползням и карстам.

Все железобетонные конструкции фундаментов под трансформаторы и опор под отдельностоящее оборудование разработаны с использованием унифицированных железобетонных элементов.

Фундаменты под силовые трансформаторы состоят из 4-х железобетонных стоек УСО-4А, устанавливаемых в сверленные котлованы, с укладкой по ним металлической рамки.

Для приема масла при аварии устраивается гравийная подсыпка. Ограждение подсыпки предусматривается сборными железобетонными плитами УБК-5. Отвод масла и ливневых вод производится из приемника с помощью асбоцементных труб в колодец-маслосборник. Маслоприемник и колодец-маслосборник выполняется только для трансформаторов мощностью 1000 и 1600 кв.А.

Опоры под отдельно стоящее оборудование состоят из унифицированных сборных железобетонных стоек УСО-1А, УСО-2А, УСО-5А и металлических конструкций.

Изготовление сборных железобетонных элементов для подстанций предусмотрено на заводах железобетонных

Привязан			
Изм. №			

ТП 401-3-464.87

ПЗ

Лист
3

конструкций с соблюдением технических требований к изготовителю, приемке и монтажу.

Марка бетона по морозостойкости и марка стали для изготовления арматурных каркасов всех железобетонных изделий должны выбираться в зависимости от расчетной наружной температуры воздуха в районе строительства в соответствии с требованиями, изложенными в типовых проектах или технических условиях на эти изделия. Металлоконструкции выполняются по ТП, альбом II. Строительные изделия.

Изготовление металлоконструкций следует производить согласно требованиям СН и П III-18-75.

Материал конструкций – углеродистая сталь обыкновенного качества Ст3 по ГОСТ 380-71 с гарантией свариваемости.

Для районов с расчетной температурой до -40°C включительно принимается марка стали ВСтЗПС2 при толщине до 5 мм и ВСтЗПС3 при толщине более 5 мм.

Сварка металлоконструкций производится электродами Э42А ГОСТ 9467-75.

Марка стали и тип электродов в зависимости от расчетной температуры воздуха указывается в каждом конкретном проекте.

Ограждение подстанции принято из металлических панелей по серии З.017-1 вып. 0, устанавливаемых в сверленные котлованы. Вертикальная планировка, отвод масла и поверхностных вод должны решаться при привязке проекта к условиям конкретной строительной площадки в соответствии со СНиП II-89-80, Генеральные планы промышленных предприятий и ПУЭ-86.

4. ЭКСПЛУАТАЦИЯ ТЕЛЕМЕХАНИЗАЦИЯ И СВЯЗЬ

В соответствии с Постановлением ЦК КПСС и Совмина СССР от 31.01.1979г. эксплуатация подстанций должна осуществляться соответствующими предприятиями электрических сетей Минэнерго СССР. Эксплуатация подстанций предусматривается с централизованным оперативным обслуживанием, без постоянного дежурства обслуживающего персонала на подстанции. Контроль за нарушениями в работе силовых трансформаторов, имеющих газовые реле ведется с диспетчерского пункта, куда с помощью средств телемеханики подаются сигналы неисправности силового трансформатора.

Все подстанции должны быть оборудованы каналом связи с диспетчерским пунктом.

Конструкция приемного устройства подстанции предусматривает возможность установки аппаратуры высокочастотной обработки ВЛ 35 кв. Проект связи и телемеханики для подстанций, включая решения о размещении аппаратуры телемеханики, должен выполняться при конкретном проектировании.

5. ОСНОВНЫЕ ПОЛОЖЕНИЯ ПО ОРГАНИЗАЦИИ СТРОИТЕЛЬСТВА

5.1. Характеристика условий строительства

В соответствии с ВСН 33-82 объект строительства трансформаторные подстанции напряжением 35/104 (0,69) кв относятся к категории „средней сложности“

Строительные работы по подстанции выполняются

Привязка			
Инв. №			

ТП 407-3-454.87

ПЗ

Лист
4

Альбом I

Типовой проект

Име. № подл. Подпись и дата. Взам. Инв. №

подразделениями Минводхоза СССР, монтажные - Минэнерго СССР.

Источники поставки металлических конструкций определяются комплектующими организациями, заводами-поставщиками сборных железобетонных конструкций приняты заводы Минводхоза СССР.

Строительные конструкции, изделия, материалы и оборудование предусмотрено разгружать на железнодорожной станции подрядной строительной-монтажной организации. Транспортировка грузов от места выгрузки до строительной площадки осуществляется автотранспортом по существующим автодорогам с твердым покрытием.

5.2. Календарный план строительства.

Продолжительность выполнения строительной-монтажных работ по подстанции должна определяться в соответствии со СНиП 1.04.03-85, Нормы продолжительности строительства и задела в строительстве предприятий, зданий и сооружений в зависимости от состава сооружений объекта.

Количество работающих на строительстве должно определяться для выполнения объемов строительной-монтажных работ в расчетный год строительства по годовой выработке на одного работающего подрядной строительной-монтажной организации.

Источники обеспечения рабочей силой определяются с учетом конкретных условий

В связи с тем, что продолжительность строительства подстанции составляет 1-2 месяца, календарный план

в настоящем разделе не приводится.

5.3. Методы производства основных строительной-монтажных работ.

Основными видами земляных работ является бурение цилиндрических котлованов диаметром 450 мм, рытье траншей для заземляющего устройства и прокладки кабелей, устройства ограды. Бурение котлованов предусматривается выполнять механизированным способом буровыми машинами.

Учитывая, что максимальный вес монтажного элемента не превышает 3т и максимальная высота подъема не превышает 5м, установку и монтаж всех строительных конструкций и оборудования, за исключением силового трансформатора, рекомендуется производить автомобильным краном КС-2561Д грузоподъемностью 6,3т. Подвозка трансформатора рекомендуется на трейлере. Установка трансформатора на фундамент производится с помощью крана на пневмоколесном ходу КС-6363 грузоподъемностью 25т.

Строительная-монтажные работы производятся в два этапа.

I этап: Выполнение общестроительных работ.

Этот этап включает в себя планировочные работы, бурение цилиндрических котлованов, рытье траншей для заземления и прокладки кабелей, установку всех железобетонных конструкций, монтаж заземляющего устройства подстанции.

II этап: Установочно-монтажный.

Он включает в себя монтаж оборудования ОРУ 35кв в комплекте с металлоконструкциями, установку силовых трансформаторов

Привязан				ТТ	407-3-454.87	ПЗ	Лист 5
Име. №							

рав, монтаж перемычек 35 кв, монтаж узлов ошиновки 0,4 кв изоляторов, прокладку кабелей и пуско-наладочные работы.

5.4. Потребность в основных строительных машинах, механизмах и транспорте. Строительные машины, механизмы и транспортные средства, предусмотренные для сооружения подстанции должны соответствовать парку строительных механизмов и машин строительно-монтажной подрядной организации. Потребность в строительных механизмах, машинах и транспорте приведена в следующей таблице

№ п/п	Наименование	Тип, марка	Кол.
1	Автогрейдер мощностью 150 л.с.	Д-395	1
2	Бульдозер на тракторе 79 квт		1
3	Буровая машина для котлованов диаметром 0,45 м и глубиной до 3 м		1
4	Автомобильный кран грузоподъемностью 6,3 т	КС-2561Д	1
5	Кран на пневмоходу грузоподъемностью 25 т	КС-5363	1
6	Передвижная компрессорная станция	ЗИФ-55	1
7	Передвижной сварочный агрегат	АСБ-300-4	1
8	Автомобиль бортовой грузоподъемностью 5 т	ЗИЛ-130	1
9	Автомобиль-самосвал грузоподъемностью 4,5 т	ЗИЛ-ММЗ-555	1
10	Прицеп-ропуск грузоподъемностью 8 т	ГР-8а	1

5.5. Временные здания и сооружения

Потребность во временных зданиях производственного назначения определяется исходя из условий, что все работы по ремонту строительных машин и комплектование оборудования выполняется на предприятиях генподрядных и субподрядных организаций. Необходимые временные здания и сооружения принимаются в основном передвижного типа. Для складирования строительных конструкций, изделий, материалов и оборудования предусматриваются открытые площадки. Все временные здания и сооружения размещены за пределами объекта на специально отведенных во временное пользование землях.

6. УКАЗАНИЯ ПО ПРИМЕНЕНИЮ ТИПОВОГО ПРОЕКТА

При применении проекта к конкретным условиям строительства необходимо выполнить следующие проектные работы.

- 6.1. Обосновать выбор главной схемы электрических соединений подстанции.
- 6.2. Составить схему присоединения подстанции к энергосистеме.
- 6.3. Выполнить расчет токов короткого замыкания.
- 6.4. Выбрать плавкую вставку стреляющих предохранителей.
- 6.5. Рассчитать заземляющее устройство подстанции и скорректировать или выполнить новый чертеж заземляющего устройства.
- 6.6. Выполнить чертеж генплана подстанции.
- 6.7. Выполнить чертеж ввода в насосную станцию по напряжению 0,4 (0,69) кв.

Привязан			
Име. №			

ТП 407-3-454.87

ПЗ

Лист
6

6.8 Заполнить пропуски на чертежах.

6.9 На плане фундаментов подстанции необходимо указать:

6.9.1. Данные инженерно-геологических изысканий.

6.9.2. Координаты привязки и абсолютные отметки планировки земли (если необходимо, проставляются дополнительные отметки) в соответствии с чертежами генплана и вертикальной планировки.

6.10. В перечне чертежей исключить ненужные номера чертежей и включить дополнительные чертежи.

6.11. Выполнить проект телесигнализации и связи.

7. ТЕХНИКО-ЭКОНОМИЧЕСКИЕ ПОКАЗАТЕЛИ.

7.1. Схемы подстанций - тупиковые, с заходом одной цепи ВЛ 35кв.

7.2. Род тока - переменный, трехфазный промышленной частоты 50 Гц.

7.3. Напряжение выше 35кв, ниже 0,4 (0,69)кв.

7.4. Количество силовых трансформаторов типа ТМ-два.

Мощность силовых трансформаторов 630 и 1000 кВ·А

7.5. Сравнение показателей разработанного типового проекта (новый технический уровень - НТУ) с показателями типового проекта-аналога 407-3-241 (базовый технический уровень - БТУ).

Стоимость подстанций (в ценах действующих с 1984г.)

Тип трансформатора	Общая стоимость, тыс. руб.				Трудовые затраты			
	общая		на 1кВ·А		на подстанцию, тыс. чел.-ч		на 1кВ·А, чел.-ч	
	НТУ	БТУ	НТУ	БТУ	НТУ	БТУ	НТУ	БТУ
ТМ-630/35	12,7	14,25	0,01	0,011	0,91	1,35	0,7	1,07
ТМ-1000/35	15,71	18,3	0,0078	0,009	1,06	1,65	0,53	0,825

Расход основных материалов

Наименование	Единица измерения	Мощность трансформатора, кВ·А			
		630		1000	
		НТУ	БТУ	НТУ	БТУ
Цемент, приведенного к М-400	т	2,561	4,382	3,312	4,887
Стали	т	3,272	1,537	3,45	1,926
Стали, приведенной к классу А-I с 38/23	т	3,534	2,946	3,838	3,056

7.6. Площадь, занимаемая подстанциями в пределах ограды 304,2 м²

7.7. Принятые в проекте технология и оборудование, строительные решения соответствуют новейшим достижениям отечественной и зарубежной науки и техники

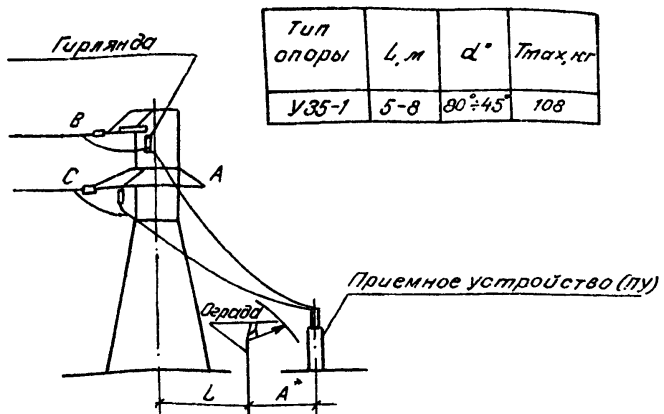
Привязан			
Изм. №			

ТП 407-3-464.87

ПЗ

Лист
7

Беспортальный прием ВЛ
содноцепной стальной опоры



Тип опоры	L, м	α°	T _{max} , кг
У35-1	5-8	80°-45°	108

* Расстояние A от ограды до приемного устройства ВЛ: 3500-6500 мм

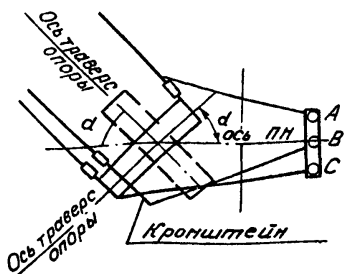
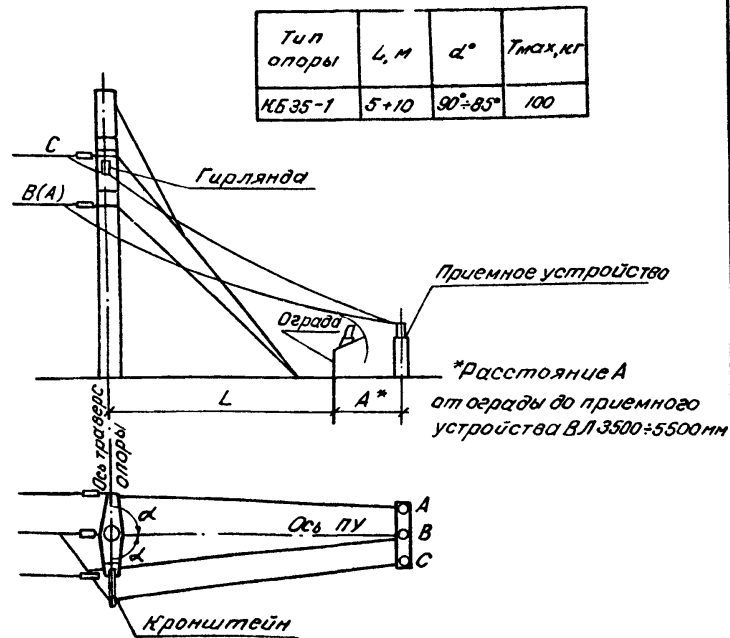


Рис. 1

Беспортальный прием ВЛ с концевой железобетонной опорой



Тип опоры	L, м	α°	T _{max} , кг
КБ35-1	5+10	90°-85°	100

* Расстояние A от ограды до приемного устройства ВЛ: 3500-5500 мм

Рис. 2

Имя, имя отчество, дата, подпись, инициалы

Привязки			

ТП 407-7-454.87

Лист 8

Альбом I

Беспортальный приём ВЛ с одноцепной стальной опорой

Беспортальный приём ВЛ с концевой железобетонной опорой

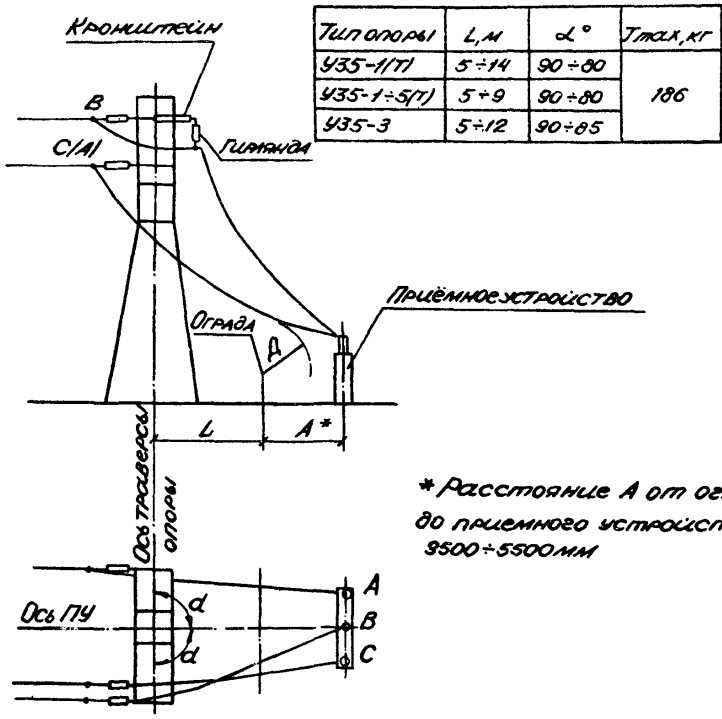


Рис. 3

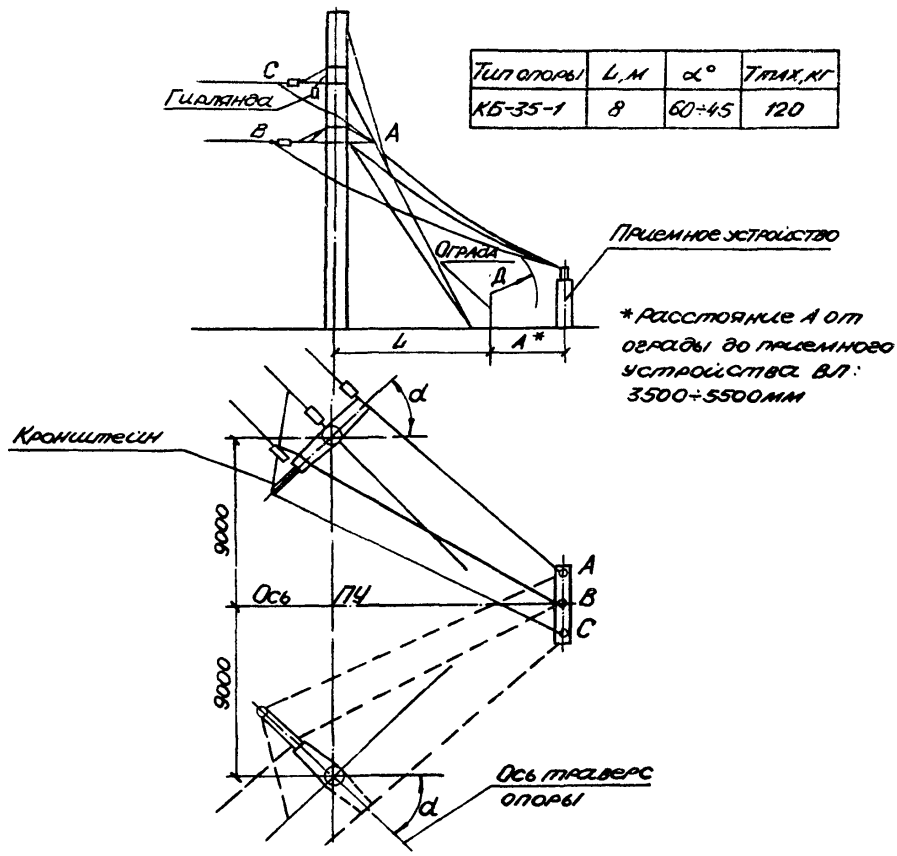


Рис. 4

Тыловой проект

Инв. № подл. Подпись и дата в таб. шпана

ПРИВЯЗКИ			
Инв. №			

Т/П 407-3-454. 87

Лист 9

ВЕДОМОСТЬ РАБОЧИХ ЧЕРТЕЖЕЙ ОСНОВНОГО КОМПЛЕКТА ЭП

продолжение

Лист	Наименование	Примечание
1	Общие данные (начало)	
2	Общие данные (окончание)	
3	Схема электрических соединений	
4	План	
5	Разрез 1-1	
6	Узел А. Разрез Б-Б	
7	Раскладка кабелей. Принципиальная схема сигнализации. Кабельный журнал	
8	Схема блокировки	
9	Заземляющее устройство и наружное освещение подстанции	
10	Блок приема ВЛ 35кв	
11	Спецификация к листу 10	
12	Установка трехполюсного разъединителя РНД 32-35/1000У1	
13	Установка опорных изоляторов ЦОС-35-1000 УХЛ1	
14	Узел I	
15	Установка механического блокировочного замка на приводе ПР-02 - 2УХЛ1	
16	Установка механического блокировочного замка на калитке внутреннего ограждения	

Лист	Наименование	Примечание
17	Установка предохранителей ПБГ104-35-100-3.2У1 и разрядников РВС-35У1	
18	Спецификация к листу 17	

ВЕДОМОСТЬ ОСНОВНЫХ КОМПЛЕКТОВ РАБОЧИХ ЧЕРТЕЖЕЙ

Обозначение	Наименование	Примечание
ЭП	Электротехническая часть	
АС	Архитектурно-строительные решения	

№ контр.	Исполн.	Провер.	Дата	Содержание	Статус	Лист	Листов
				Привязан			
				ТП 407-3-454.87		ЭП	
Н. контр.	Кравцова	Хрош	30.03.87	Трансформаторные ЛС напряжением 35/0,4(0,69)кв с двумя трансформаторами 630 и 1000 квА	Статус	Лист	Листов
ГИП	Беляков	Сидор	30.03.87		РП	1	18
Нач. отд.	Осетров	Сидор	30.03.87				
Рук. гр.	Крымасова	Сидор	30.03.87				
Ст. инж.	Архипова	Сидор	30.03.87	Общие данные (начало)	Минводхоз СССР СРЕДВОЛГОГИПРОВУДХОЗ Куйбышев		
Инж.	Черкасова	Сидор	30.03.87				

Проект разработан в соответствии с действующими нормами и правилами и предусматривает мероприятия, обеспечивающие взрывную, взрывопожарную и пожарную безопасность при эксплуатации здания (сооружения).

Главный инженер проекта А. Н. Беляков

Альбом I
Типовой проект
Име. № проекта Подпись и дата Взам. инв. №

Ведомость ссылочных и прилагаемых документов

Обозначение	Наименование	Примечание
	<u>Ссылочные документы</u>	
ТП 407-3-391.85	Трансформаторные подстанции напряжением 6-10/0,4кВ с одним трансформатором мощностью 400 1600кВ·А для электроснабжения насосных станций на закрытой оросительной сети	
	<u>Прилагаемые документы</u>	
ТП АСИ	Строительные изделия	Альбом II
ЭП.СО	Спецификация оборудования	
ЭП.ВМ	Ведомость потребности в материалах	

Ведомость спецификаций

Лист	Наименование	Примечание
5	Спецификация к листам 4,5	
9	Спецификация	
11	Спецификация к листу 10	
12	Спецификация	
13	Спецификация	
15	Спецификация	
16	Спецификация	
18	Спецификация к листу 17	

Привязан

Инв. №

ЭП

ТП 407-3-454.87

И.контр.	И.пр.	И.авт.	И.рев.	И.инж.	И.инж.	И.инж.	И.инж.	И.инж.	И.инж.	И.инж.	И.инж.	И.инж.	И.инж.	И.инж.	И.инж.	И.инж.	И.инж.	И.инж.	И.инж.
Кравцова	Беляков	Осетров	Козымова	Духинова	Черкасова	Трансформаторные ПС напряжением 35/0,4 (0,69)кВ с объемами трансформаторов 400 и 1600кВ·А				Общие данные (окончание)		Минводхоз СССР Средневогодского водхоза г.Кудышев							
												Стадия	Лист	Листов					
												РП	2						

Альбом I

Титульный проект

ВЛ 35 кВ

РНДЗ 2-35/1000У1
ПР-02-2УХЛ1

РВС-35 У1

ПВТ.104-35-100-3,2 У1

ТМ-630/35-0,4 (0,69)
ТМ-1000/35-0,4 (0,69)

РВН-0,5 У1
РВН-1У1

Шинный ввод
в здание насосной станции

РНДЗ 3,2-35/1000У1
ПР-02-2УХЛ1

РВС-35 У1

ПВТ.104-35-100-3,2 У1


ТМ-630/35-0,4 (0,69)
ТМ-1000/35-0,4 (0,69)


РВН-0,5 У1
РВН-1У1

Шинный ввод
в здание насосной станции

Согласно Правилам устройства электроустановок на трансформаторе мощностью 630кВ·А газовая и температурная защиты не предусмотрены.

Условные обозначения

 — Защита от повышения температуры масла с действием на сигнал

 — Газовая защита с действием на сигнал

Привязан

Числ. №

ТП 407-3-454.87

ЭП

И. контр.	Кравцова	ХР № 4	30.03.87	Трансформаторные ПС на 35 кВ. 1-я очередь ем. 35/0,4 (0,69) кВ, 35/0,4 (0,69) кВ. 2-я очередь ем. трансформаторами 630ц/1000кВ·А	Стадия	Лист	Листов
ГИП	Беляков	А.В.	30.04.87		РП	3	
Исполн.	Осетров	О.А.	30.01.87				
Рис. гр.	Крымова	Л.И.	30.03.87	Схема		Минвводхоз СССР	
Ст. инж.	Архипова	В.И.	30.03.87	Электрических соединений		СРЕДВОЛГОТГипроводхоз	
Инж.	Черкасова	С.М.	30.03.87			Кудышев	

ВФ 808-01

формат А3

Всего листов

Листов в данном альбоме

Лист №

Альбом I

Типовой проект

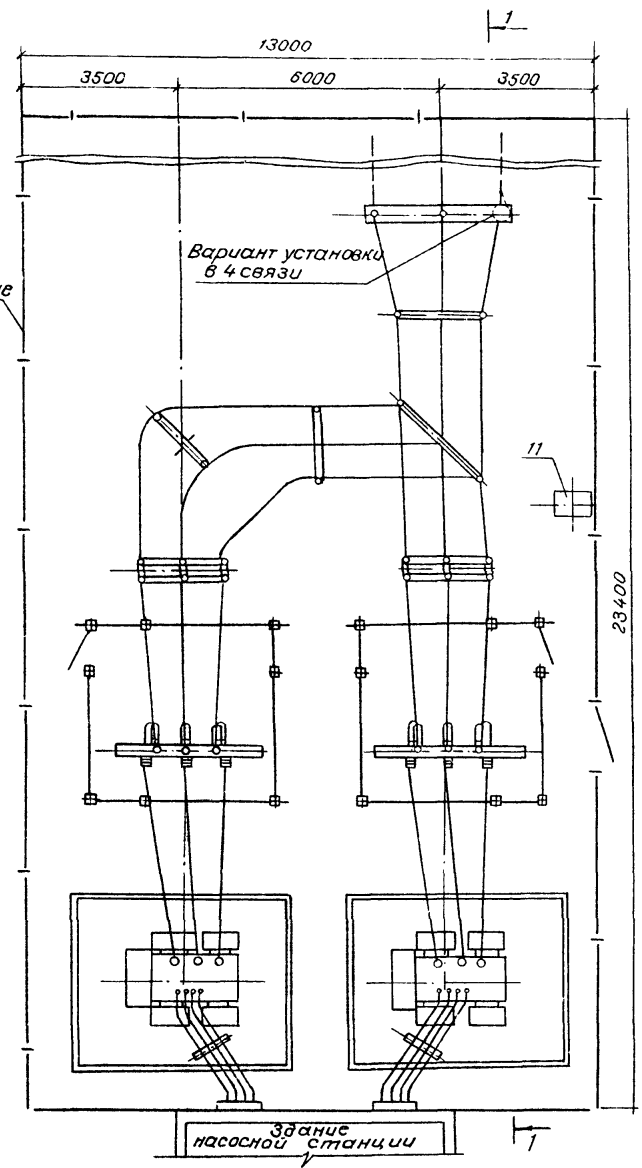


ТАБЛИЦА ВЫБОРА ШИН И ИЗОЛЯТОРОВ

Мощность трансформатора, кВ·А	Напряжение трансформатора, кВ	Сечение фазных шин, мм	Сечение нулевой шины, мм	Тип проходного изолятора
630	0,4	8×60	5×50	ИП-10/1000-1250УХЛП1
	0,69	5×40	4×30	ИП-10/630-750УХЛП1
1000	0,4	8×100	8×60	ИП-10/1600-1250УХЛП1
	0,69	6×60	5×40	ИП-10/1000-1250УХЛП1

Изм. № подл. Изменения
Изм. № встав. Изменения
Изм. № в табл. Изменения

Привязан			
Изм. №			

И. контр.	Кравцова	К/на-5	30.03.87	Трансформаторные ПС напряжением 35/10,4 (0,69) кВ с двумя трансформаторами 630 и 1000 кВ·А	Стадия	Лист	Листов
Гип	Беляков	С/пр-18	30.03.87		РП	4	
Нач. отд.	Осетров	С/пр-18	30.03.87				
Рук. гр.	Крымасова	С/пр-18	30.03.87				
Ст. инж.	Архипова	С/пр-18	30.03.87				
Инж.	Черкасова	С/пр-18	30.03.87				
				План			

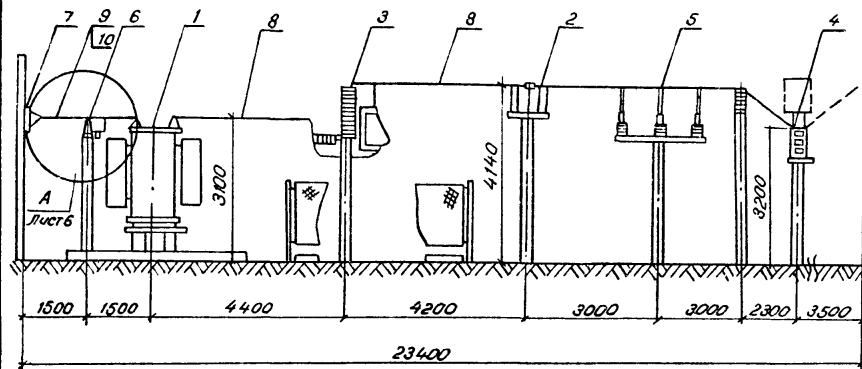
Лф 808-01

формат А3

Альбом I

Типовой проект

СПЕЦИФИКАЦИЯ к листам 4,5



Марка, поз.	Обозначение	Наименование	Кол.	Масса ед., кг	Примечание
1		Трансформатор силовой ТМ-□ - 35/0,4 (0,69) кв	2		
2	Лист 12	Установка трехполюсного разъединителя РН Д 3.2 - 35 / 1000 У1	2		
3	Лист 17,18	Установка предохраните- лей ПВТ 104-35-100-32 У1 и разрядников РВС-35 У1	6		
4	Лист 10,11	Блок приема ВЛ 35 кв	1		
5	Лист 13,14	Установка опорных изоляторов ИАС-35/1000 УМ1	14		
6		Установка опорных изолято- ров ИС-10-5-100 М1 и разряд- ников РВН-0,5 У1; РВН-1 У1	6		
7	ТП 407-3-371.85	Плита с проходными изо- ляторами ИП-10 / □	2		
8		Провод □ ГОСТ 839-80 Е			М
9		Шина алюминиевая АДО-□-НД ГОСТ 15176-84			М
10		Шина алюминиевая АДО-□-НД ГОСТ 15176-84			М
11		Шкаф противопожарно- го инвентаря	1		

Изм. № по дол. Листы и дата

Изм. № инв. №

Привязан

И.контр.	Кравцова	20.08.87	20.08.87
ГИП	Беляков	30.03.87	30.03.87
Нач. отд.	Осетров	30.03.87	30.03.87
Рук. гр.	Крымасова	30.03.87	30.03.87
Ст. инж.	Архилова	30.03.87	30.03.87
Инж.	Черкасова	30.03.87	30.03.87

ТП 407-3-454.87

ЭП

Трансформаторные ПС напря- жением 35/0,4 (0,69) кВ сово- мя трансформаторами 630 и 1000 кв-А	Стадия	Лист	Листов
	РП	5	

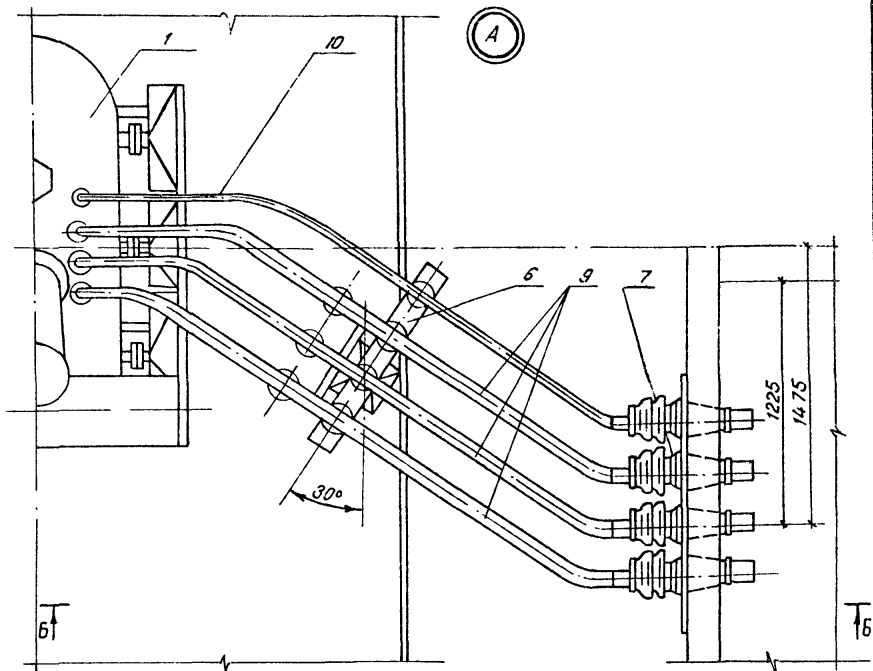
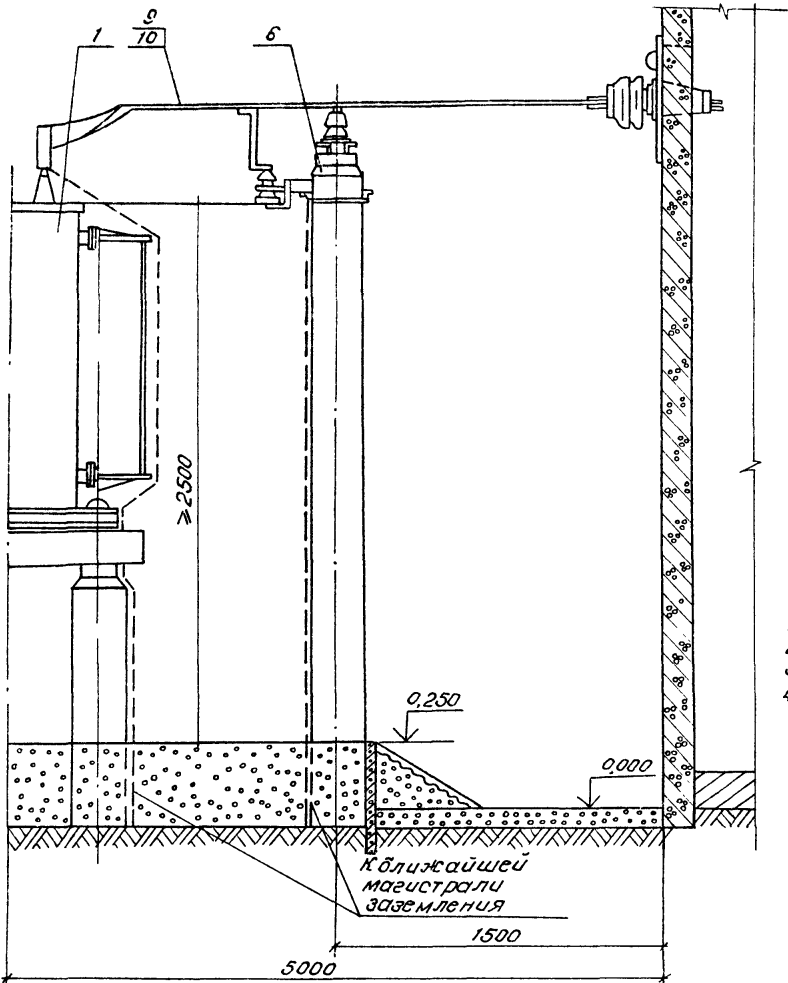
Разрез 1-1

Минводхоз СССР
СРЕДВОЛГОГИПРОВОДХОЗ
Куйбышев
Формат А3

Альбом Г

Типовой проект

Разрез Б-Б



1. За условную отметку 0,000 принята отметка планировки земли территории подстанции.
2. Спецификацию см. лист Б
3. Гравийную яму делать только для трансформаторов мощностью 1000 кВ·А.
4. Полосу заземления к металлоконструкции приварить, а к стойке пристрелить дюбелями при помощи строительной-монтажной пистолеты.

Привязан

Улв. №

				ТТ 407-3-454,8Т		ЭП	
И.контр.	Кравцова	Кирей	30.03.87	Трансформаторные ПС напряжением 35/10,4 (0,69) кВ с двумя трансформаторами 630 и 1000 кВ·А	Стадия	Лист	Листов
ГИП	Беляков	Александр	30.03.87		РП	Б	
Нач.отд	Осетров	Владимир	30.03.87				
Рук.гр	Крыжова	Владимир	30.03.87				
Ст.инж	Архипова	Владимир	30.03.87	Узел А. Разрез Б-Б			
Ин.жс	Черкасова	Татьяна	30.03.87				
					Минвадхоз СССР СРЕДВОЛГОГИПРОВЭДХОЗ Куйбышев		

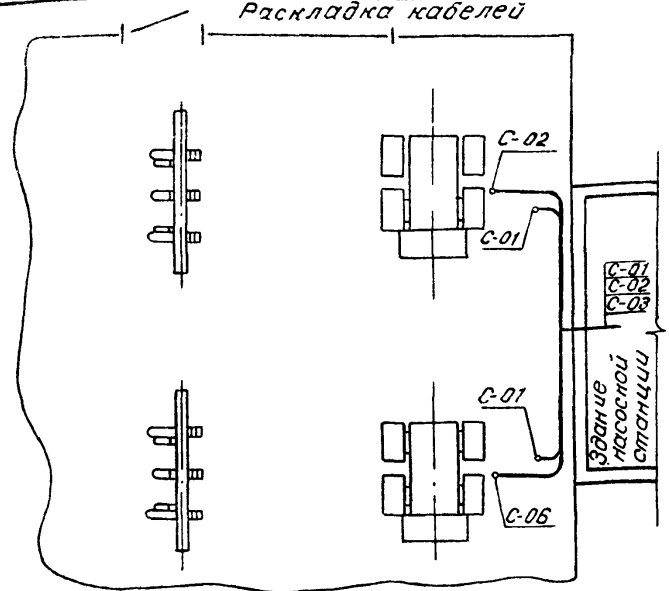
сб 808-01

формат А3

Улв. № подл. Подпись автора Взам. улв. №

Альбом I

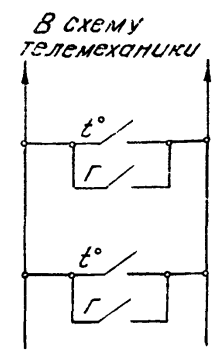
Раскладка кабелей



Для трансформатора мощностью 630кВ·А кабели С-02 и С-03 исключить.

Принципиальная схема сигнализации

Трансформатор тор "1"	Температурная защита
	Газовая защита
Трансформатор тор "2"	Температурная защита
	Газовая защита



Кабельный журнал

Типовой проект

Маркировка кабеля	Трасса		Кабель					
	Начало	Конец	по проекту		проложен			
			марка	количество кабелей и сечение жил, напряжение	длина, м	марка	количество кабелей и сечение жил, напряжение	длина, м
C-01	Насосная станция Щиток освещения	Наружное освещение подстанции	АВВГ	2x2,5	50			
C-02	Насосная станция. Ап- паратура телемеханики	Силовой трансформатор Газовая и температурная защ.	АК ВВГ	4x2,5	30			
C-03	Насосная станция. Ап- паратура телемеханики	Силовой трансформатор Газовая и температурная защ.	АК ВВГ	4x2,5	30			

Изм. №, дата, Подпись и дата, Взам. инв. №

ТП 407-7-454.87 ЭП

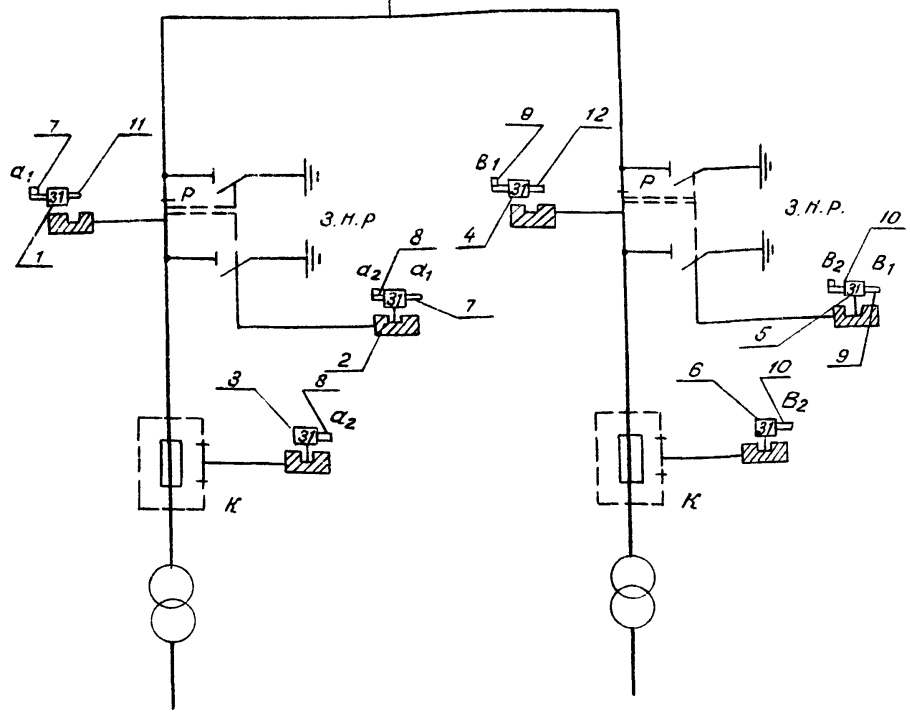
Привязан	И контр.	Кравцова	21/11	31.03.87	Трансформаторные ПС напряжением 35/0,4 (0,69) кВ с двумя трансформаторами 630 и 1000 кВ·А	Стадия	Лист	Листов
	ГИП	Беляков	21/11	31.03.87		РП	7	
	Нач. отд.	Осетров	21/11	31.03.87	Раскладка кабелей, Принципиальная схема сигнализации, Кабельный журнал.	Минводхоз СССР		
	Рук. эр.	Крымасова	21/11	31.03.87		Средволггипроводхоз		
	Ст. инж.	Архипова	21/11	31.03.87		Куйбышев		
Изм. №	Инж.	Черкасова	21/11	31.03.87		формат А3		

сф 808-01

Альбом I

Типовой проект

ВЛ 35 кв



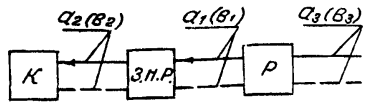
УСЛОВНЫЕ ОБОЗНАЧЕНИЯ И ИЗОБРАЖЕНИЯ

Обозначение	Наименование
→	Последовательность обхода аппаратов при отключении
- - -	Последовательность обхода аппаратов при включении

ПЕРЕЧЕНЬ ЭЛЕМЕНТОВ СХЕМЫ

Поз. обозначение	Наименование	Кол.	Примечание
1	Замок блокировочный типа ЗЛ-0, секрет А ₁	1	
2	Замок блокировочный типа ЗЛ-0, секрет А ₁ -А ₂	1	
3	Замок блокировочный типа ЗЛ-0, секрет А ₂	1	
4	Замок блокировочный типа ЗЛ-0, секрет В ₁	1	
5	Замок блокировочный типа ЗЛ-0, секрет В ₁ -В ₂	1	
6	Замок блокировочный типа ЗЛ-0, секрет В ₂	1	
7	Ключ типа К, секрет А ₁	1	
8	Ключ типа К, секрет А ₂	1	
9	Ключ типа К, секрет В ₁	1	
10	Ключ типа К, секрет В ₂	1	
11	Ключ типа К, секрет А ₃	1	
12	Ключ типа К, секрет В ₃	1	

Оперативная схема блокировки



1. Разъединитель разрешается отключать при условии снятия нагрузки с низкой стороны.
2. Заземляющий нож со стороны ВЛ 35 кв не блокируется, запирается на-весным замком.
3. Операции выполняются с разрешения диспетчера в соответствии требованиями ПТЭ и ПТБ.

Привязан

И. контр.	Кравцова	К/м	30.03.87
ГИП	Беляков	И	30.03.87
Мастер	Осетров	И	30.03.87
Рук. гр.	Крылатова	И	30.03.87
Ст. инж.	Архипова	И	30.03.87
Инж.	Черкасова	И	30.03.87

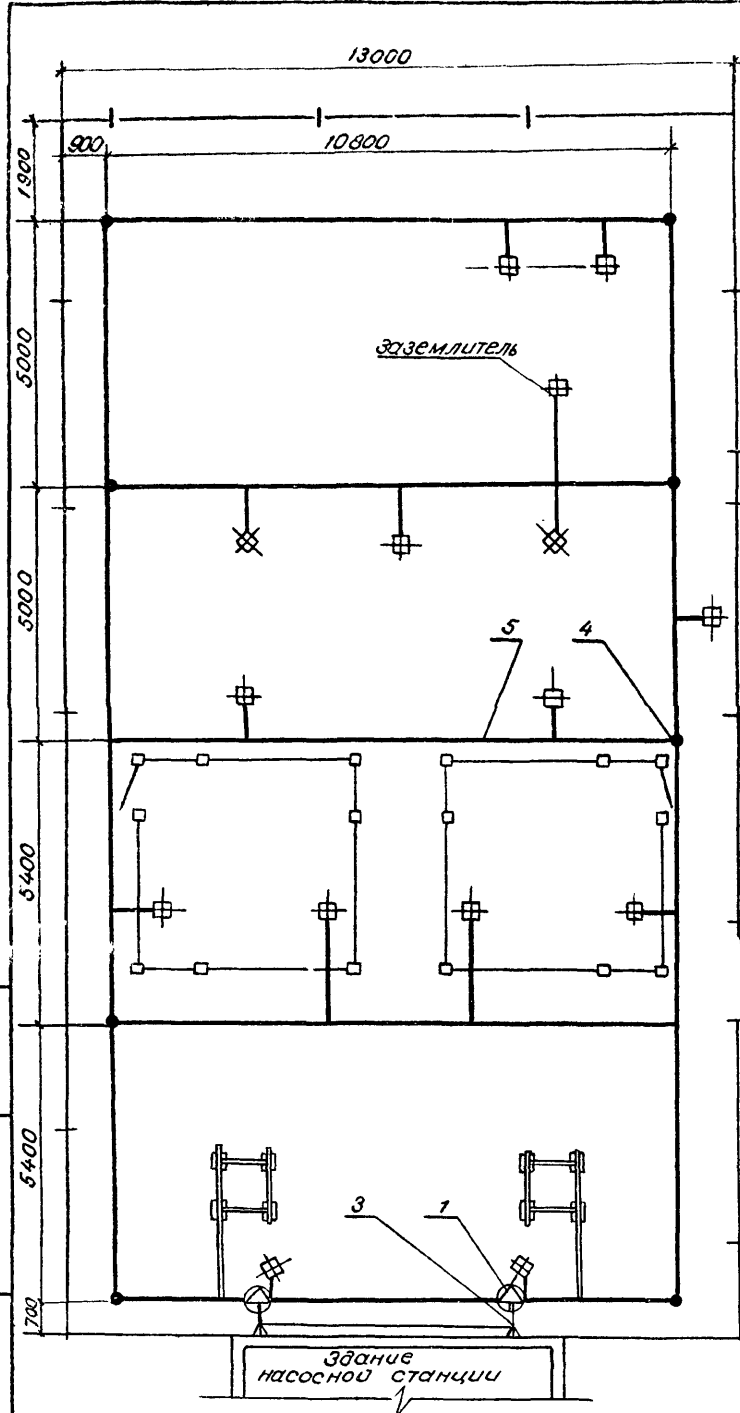
			Т/П 407-3-454.87	ЭП		
И. контр.	Кравцова	К/м	30.03.87	Трансформаторные ПС напряжением 35/0,4 (0,69) кВ с двумя трапформами по 1000 и 1000 кВ·А	Стация	Лист
ГИП	Беляков	И	30.03.87		РП	8
Мастер	Осетров	И	30.03.87	Минвсхэз СССР		
Рук. гр.	Крылатова	И	30.03.87	СРЕДВОЛГОГИПРОВОДХОЗ		
Ст. инж.	Архипова	И	30.03.87	Куйбышев		
Инж.	Черкасова	И	30.03.87	Схема блокировки		

Име. № подл. Подпись и дата. Взам. инв. №

Альбом I

Типовой проект

Изм. № подл. Подпись и дата. Взам. инв. №



СПЕЦИФИКАЦИЯ

Марка, поз.	Обозначение	Наименование	кол.	масса ед., кг	Примечание
1		Светильник СЗЛ-300-1МУ1	2		
2		Выключатель пакетный в герметическом исполнении ГПВМ2-25	1		
3		Коробка ответвительная У521	2		
4		Заземлитель вертикальный В12 ГОСТ 2590-71	8	1,44	
5		Заземлитель горизонтальный Полоса 5-4x40 ГОСТ 103-76 В Ст. 3 пс 2 ГОСТ 535-79		1,26	112 м
		Заземлитель горизонтальный Полоса 5-3x40 ГОСТ 103-76 В Ст. 3 пс 2 ГОСТ 535-79		1,26	58 м

1. Сопротивление заземляющего устройства условно подсчитано для удельного сопротивления грунта $\rho = 100 \text{ Ом}\cdot\text{м}$. При удельном сопротивлении грунта, отличном от $\rho = 100 \text{ Ом}\cdot\text{м}$, заземляющее устройство необходимо пересчитать.
2. Заземляющее устройство выполнить согласно СН 102-76. Инструкция по устройству сетей заземления и зануления в электроустановках.
3. Все работы по подземной части заземляющего устройства выполнять одновременно со строительными работами нулевого цикла.
4. Светильники наружного освещения устанавливаются на стене здания насосной станции на высоте 3,5 м.

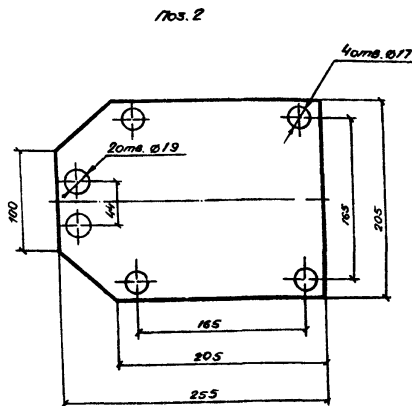
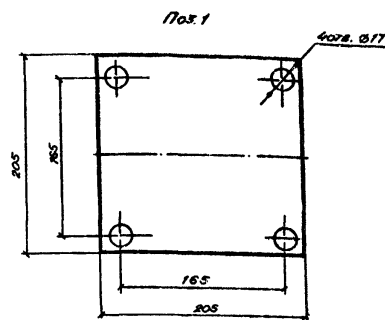
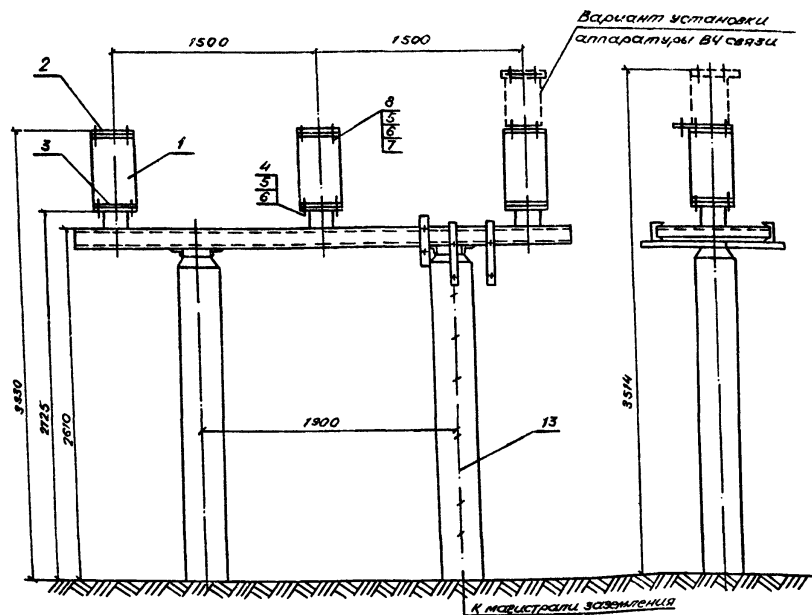
				ТП 407-3-454.87		ЭП		
Привязан				И.контр. Кравцова	30.03.87	Трансформаторные ПС напряжением 35/0,4 (0,69) кВ с двумя трансформаторами 530 и 1000 кВ·А	Стация РП	Лист 9
				Гип. Беляков	30.03.87			
				Иач. от. Осетров	30.03.87			
				Рук. гр. Крымасова	30.03.87	Заземляющее устройство и наружное освещение подстанции	Минводхоз СССР	
				Ст. инж. Архипова	30.03.87		СРЕДВОЛГОГИПРОВОДХОЗ	
				Инж. Черкасова	30.03.87		Куйбышев	

Сф 808-01

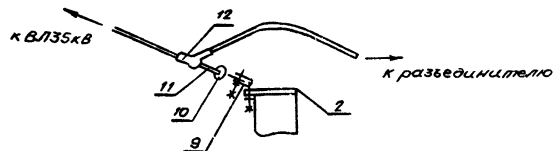
формат А3

Альбом I

Типовой проект



Узел присоединения проводов
ВЛ 35кВ к блоку приемк



Спецификацию см. лист 11

Привязан			
ИНВ. №			

				ТП 407-3-454.87	ЭП		
Н. контр.	Кравцова	Х/м 5	02.23.87	Трансформаторная п.с. напряж. 350,40,69 кВ с двумя трансформаторами мощностью 630 и 1000 кВА	Стадия	лист	листов
Г.И.П.	Беляков	Х/м 5	30.03.87		рч	10	
Нач. отд.	Осетров	Х/м 5	28.03.87	Блок приема ВЛ 35кВ	Мин.водхоз СССР	Средневологотровской	г. Кубышев
Рук. гр.	Крымасова	Х/м 5	28.03.87	ИНЖ.	Формат	A3	
Ст. инж.	Архипова	Х/м 5	30.03.87				

Альбом I

Типовой проект

Ил.№, № подл., Подпись и дата, Взам.ил.№, №

Формат Зона	Позиция	Обозначение	Наименование	Кол.	Приме- чание
	1		Изолятор ИОС-35-1000УХЛ ГОСТ 25073-81Е	3	
	2		Пластина Лист Б-10,0 ГОСТ 19903-74 В Ст.Зкп ГОСТ 16523-70 L = 205	3	
	3		Пластина Лист Б-10,0 ГОСТ 19903-74 В Ст.Зкп ГОСТ 16523-70 L = 255	3	
	4		Болт М16×45 ГОСТ 7798-70	12	
	5		Гайка М16 ГОСТ 5915-70	24	
	6		Шайба 16 ГОСТ 11371-78	24	
	7		Шайба пружинная 16 ГОСТ 6402-70	12	
	8		Болт М16×35 ГОСТ 7798-70	12	
	9		Узел крепления типа КГП-7-1 ГОСТ 14122-82	3	
	10		Звено промежуточное типа ПРВ-7-1 ГОСТ 2728-82	3	
	11		Звено промежуточное типа ПРТ-127-2 ГОСТ 2728-82	3	
	12		Зажим натяжной НБН-2-6 ГОСТ 2731-82	3	
	13		Полоса Б-3×40 ГОСТ 103-76 В Ст.Зпс2 ГОСТ 535-79	кол. учтено на листе 9	

Привязан			
Ил.№, №			

		ТП 407-3 - 454.87		ЭП	
И.контр.	Кравцова	30.02.81	Трансформаторная пс напряж.	Стация	Лист
ГИП	Беляков	30.03.81	35/04(063)кВ с двумя трансформа-	РП	11
Нач.отд.	Осетров	30.03.81	торами мощностью 630и 1000кВ А		
Рук.гр.	Крымасова	30.02.81	Спецификация к листу 10		
Ст.инж.	Архипова	30.02.81			
Инж.	Черкасова	30.03.81			
			Минвоодхоз СССР Средволегодупроводхоз г. Куйбышев		

Формат А3

Спецификация

Формат Зона	Поз.	Обозначение	Наименование	Кол.	Приме- чание
	1	ТУ 16-520.102-79	Разъединитель трехполюс- ный РНЗ2-35/1000У1	1	
	2		Привод ПР-02-2УХЛ1 ГОСТ 689-83Е	1	
	3		Тяга Труба Р-25×3,2-800 ГОСТ 3262-75	2	
	4		Вал Труба Р-32×3,2-500 ГОСТ 3262-75	4	
	5		Вал Труба Р-32×3,2-1400 ГОСТ 3262-75	3	
	6		Полоса Б-3×40 ГОСТ 103-76 в Ст.3 пс2 ГОСТ 535-79		кол. учета на листе 9
	7		Болт М16×90 ГОСТ 7798-70	12	
	8		Болт М16×40 ГОСТ 7798-70	4	
	9		Гайка М16 ГОСТ 5915-70	16	
	10		Шайба 16 ГОСТ 11371-78	32	

Привязан		
ИНВ. №		

				ТП 407-3-454.8Т	ЭП
Н. контр.	Кравцова	Х/р/м/9	30.03.79	Трансформаторная пс напряж. 350/1000кВ с двумя трансформато- рами мощностью 630и 1000кВА	Стация Лист листов
ГИП	Беляков	Х/р/м/9	30.03.79		РП 12
Нач. отд.	Осетров	Х/р/м/9	30.03.79		
Рук. зр.	Крымасова	Х/р/м/9	30.03.79	Установка трехполюсного разъединителя	Минводхоз СССР Средневольтпроводхоз г. Куйбышев
Ст. инж.	Дорохова	Х/р/м/9	30.03.79		
инж.	Черкасова	Х/р/м/9	30.03.79		

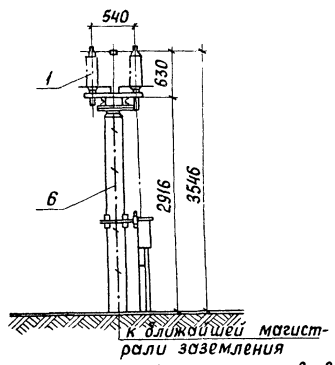
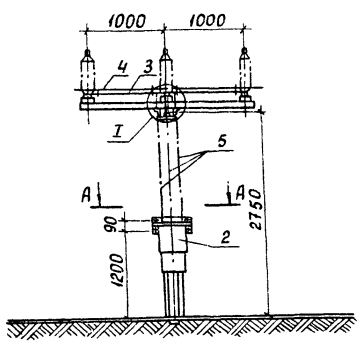
Ст 808-01

Формат А3

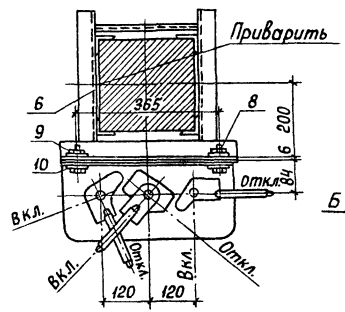
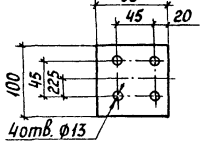
Альбом I

Типовой проект

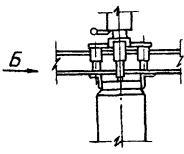
ИНВ. № подл. Подпись и дата. Взам. инв. №



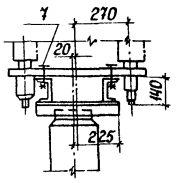
Контактный вывод 90



И

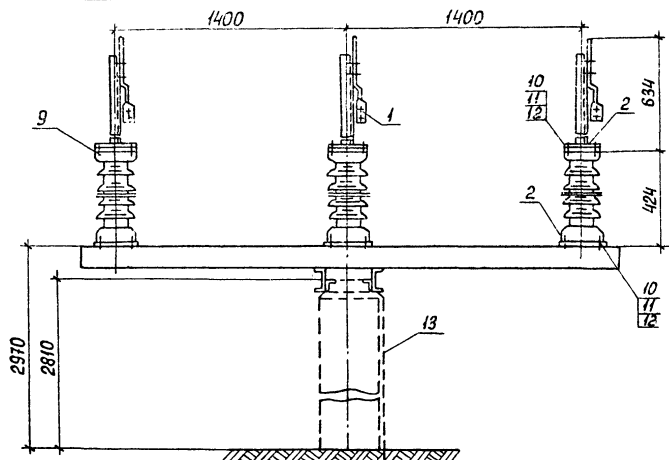


Вид Б

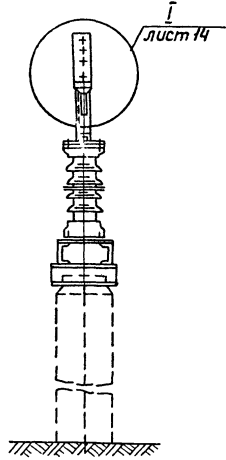


Альбом: I

Типовой проект



К магистрали заземления



Спецификация

Формат	Зона	Позиция	Обозначение	Наименование	Кол.	Примечание
		1		Шина АД0-6x60 ГОСТ 1576-84	3	
		2		Пластина		
				Лист Б-10,0 ГОСТ 19903-74 В Ст.3 кп ГОСТ 16523-70		
				L = 205	6	
		3		Уголок Б-50x50x5 ГОСТ 8509-72 В Ст.3 псб ГОСТ 535-79		
				L = 600	1	
		4		Зажим ответвительный ДА-□-2 ГОСТ 4262-84	3	
		5		Болт М12x45 ГОСТ 7798-70	6	
		6		Гайка М12 ГОСТ 5913-70	6	
		7		Шайба 12 ГОСТ 11371-78	6	
		8		Шайба пружинная 12 ГОСТ 6402-70	6	
		9		Изолятор ИОС-35-1000УХЛ1 ГОСТ 25073-81Е	3	
		10		Болт М16x40 ГОСТ 7798-70	24	
		11		Гайка М16 ГОСТ 5915-70	24	
		12		Шайба 16 ГОСТ 11371-78	24	
		13		Полоса Б-3x4С ГОСТ 103-76 В Ст.3 пс 2 ГОСТ 535-79		кол. учтено на листе

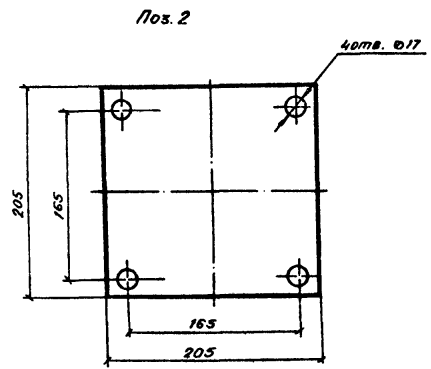
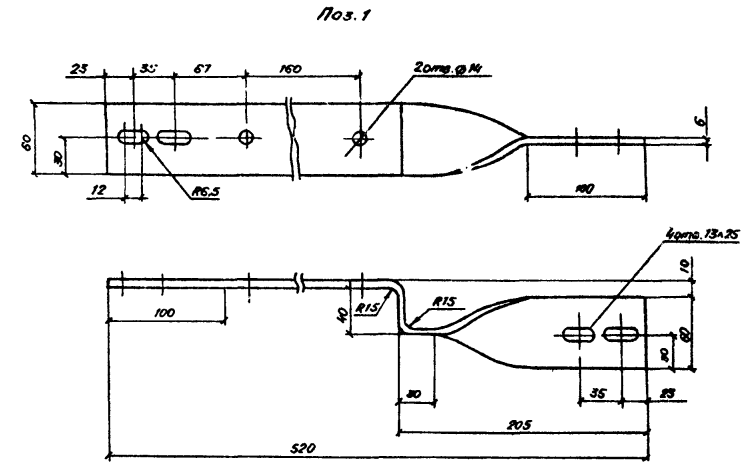
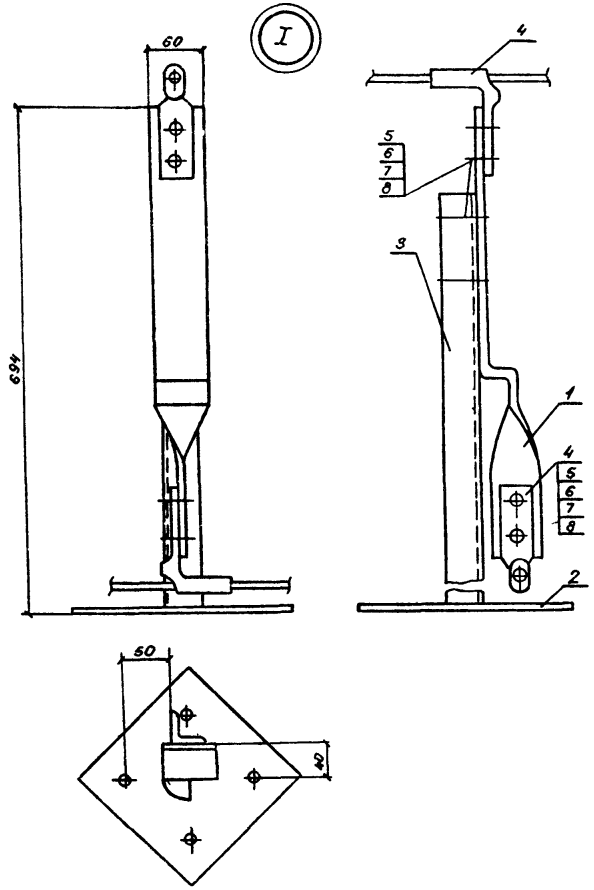
Инд. № подл. Подпись и дата
Взам. инв. №

				ТП 407-3-454.87		ЭП		
Привязан				И.контр. ГИП Нач.отд. Рук.гр. Ст.инж. Инж.	Кравцова Беляков Осетров Крымасова Архипова Черкасова	Холма 30.03.81 А.С. 30.03.81 С.В. 30.03.81 В.В. 30.03.81 В.В. 30.03.81	Трансформаторная ПС напряж. 35(10,0)кВ с двумя трансформаторами мощностью 630 и 1000 кВА	Стадия лист листов РП 13
ИНВ. №						Установка опорных изоляторов ИОС-35-1000УХЛ1		Минводхоз СССР Средневольтупроводхоз г.Куйбышев

Альбом I

Типовой проект

инв. № подл. | Подпись и дата | Взам. инв. №



Привязан		
инв. №		

ТП 407-3-454.87				ЭП	
Н. контр.	Кравцова	К/пр	30.03.87	Трансформаторная пс напряж. 35(40)кВ с двумя трансформаторами мощностью 630 и 1000кВА	Стadia
Г.И.П.	Беляков	К/пр	30.03.87		лист
Нач. отд.	Осетров	К/пр	30.03.87		14
Рук. гр.	Крымасова	К/пр	30.03.87	Узел I	Минводхоз СССР
Ст. инж.	Архипова	К/пр	30.03.87		Средвологупроводхоз
инж.	Черкасова	К/пр	30.03.87		г. Куйбышев

Формат А3

СФ 808-01

Альбом I

Типовой проект

ИНВ. № подл. Подпись и дата Взаим. инв. №

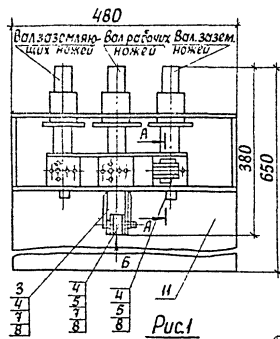


Рис.1

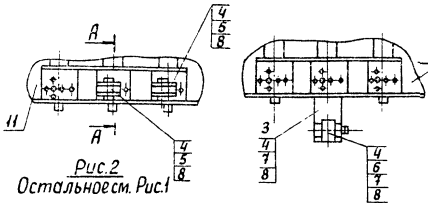


Рис.2
Остальное см. Рис.1

Рис.3
Остальное см. Рис.1

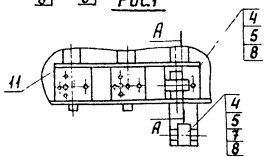


Рис.5
Остальное см. Рис.1

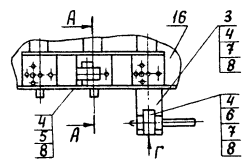
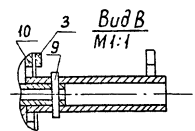
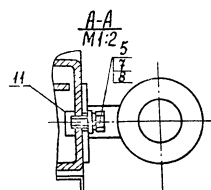
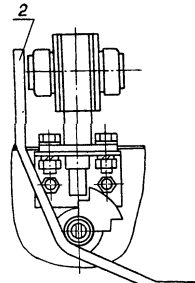
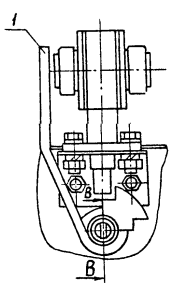


Рис.4
Остальное см. Рис.1



Вид Б
М1:2
Положение „вкл“

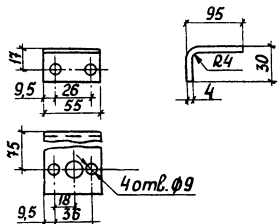
Вид Г
М1:2
Положение „вкл“



Спецификация

Формат	Зона	Позиция	Обозначение	Наименование	Кол.	Примечание
		1	АСИ.180	Фиксатор. Общий вид	1	
		2	АСИ.190	Фиксатор. Общий вид	1	
		3		Кронштейн		
				Полоса Б-4х55 ГОСТ103-76 ВСт.3 пс2 ГОСТ535-79		
				L=125	1	
		4		Болт М8х20 ГОСТ7798-70	21	
		5		Болт М8х14 ГОСТ7798-70	3	
		6		Гайка М8 ГОСТ5915-70	4	
		7		Шайба 8 65Г ГОСТ6402-70	4	
		8		Шайба 8 ГОСТ11371-70	24	
		9		Штифт 4х28 ГОСТ3428-70	1	
		10		Привод ПР-02-2УХЛ1 ГОСТ 689-83Е	1	

Поз.3



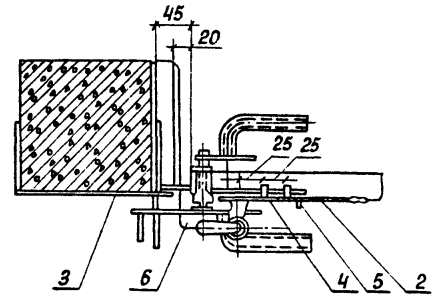
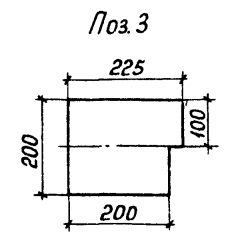
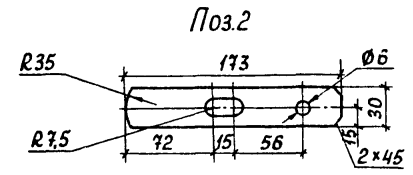
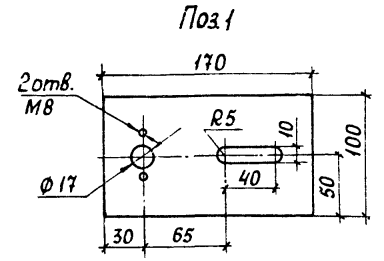
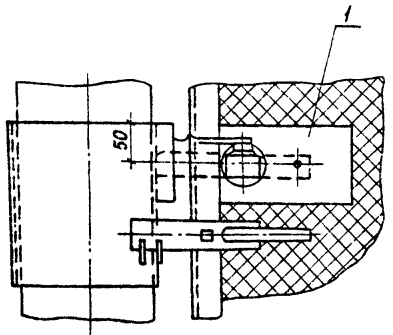
Привязан		
ИНВ. №		

			ТП 407-3-454.87	ЭП
И.контр.	Кравцова	30.02.71	Трансформаторная пс напряж.	Стандия
Г.И.П.	Беляков	30.02.71	35/04 (069)кв с двумя трансфор-	Лист
Нач.от.	Остров	30.02.71	матрону мощностью	15
		30.02.71	630 и 1000 кв.в	
Рук.гр.	Крымасова	30.02.71	Установка механического	МинВодхоз СССР
Ст.инж.	Нархипова	30.02.71	олокляровочного замка на	Средневольтпробово
инж.	Черкасова	30.02.71	приводе ПР-02-2УХЛ1	г.Куйбышев

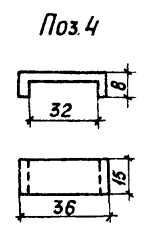
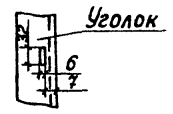
Формат А3

Альбом I

Типовой проект



Отверстие в уголке калитки для поз.3



Спецификация

Формат	Зона	Поз.	Обозначение	Наименование	кол.	Примечание
		1		Основание		
				Полоса Б-4x100 ГОСТ103-76 Ст пс2 ГОСТ535-79		
				L = 170	1	
		2		Задвижка		
				Полоса Б-4x30 ГОСТ103-76 Ст3пс2 ГОСТ535-79		
				L = 173	1	
		3		Щека		
				Лист Б-5.0 ГОСТ19903-74 Ст.3кп ГОСТ16523-70		
				L = 225	1	
		4		Скоба		
				Лист Б-2.0 ГОСТ19904-74 Ст3кп ГОСТ16523-70		
				L = 52	2	
		5		Рукоятка		
				Круг В 8 ГОСТ 2590-71 Ст.3 пс6 ГОСТ 535-79		
				L = 30	1	
		6		Трос стальной		
				ТК 6x19 ГОСТ 3070-74		
				L = 300	1	

ТП 407-3-454. 87

ЭП

Привязан

Н.контр.	Кравцова	Х/р 9	30.03.77	Трансформаторная пс напряж.	Стация	Лист	Листов
ГИП	Беляков	30.03.77	3504(06)кв с объема трансформаторами мощностью до 630 и 1000кв.А	РП	16		
Нач.отд.	Осетров						
Рук.гр.	Крымасова			Установка механического			
Ст.инж.	Архипова			длотирующего замка на калитке внутреннего ограждения			
Инж.	Черкасова						

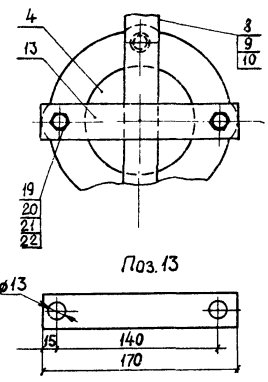
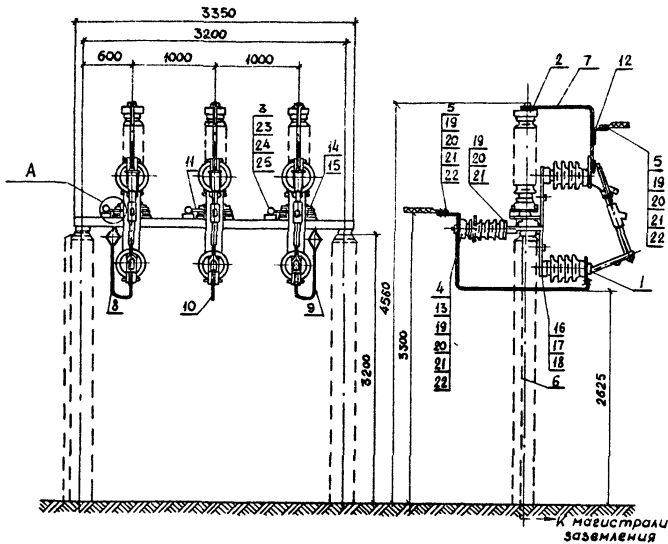
Минводхоз СССР
Средневологгодского
г. Кудытшев

Формат А3

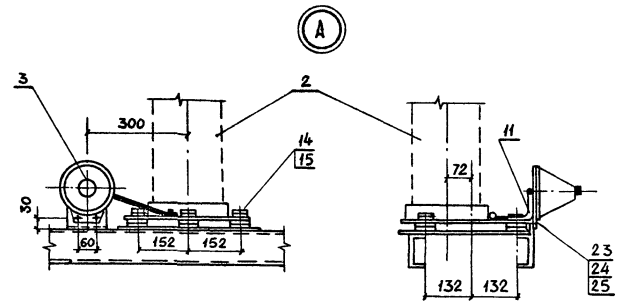
Альбом I

Типовой проект

Крепление шины на изоляторе ИОС-35-500УХЛ1



1. Шину заземления приварить к металлоконструкции. Скобы для крепления шины престрелить дюбелями при помощи строительного пистолета.
2. Спецификацию см. лист 16.



Привязан	
ИНВ. №	

				Т/П 407-3-494.87	ЭП
И.контр.	Кравцова	К/р	30.03.81	Трансформаторная пс напряж. 350/10кВ с двумя трансформаторами мощностью 630 и 1000кВА	Стация лист
ГИП	Беляков	К/р	30.03.81		листов
Нач. отд.	Остров	К/р	30.03.81		Р 17
Рук. гр.	Крымасова	К/р	30.03.81	Установка предохранителей ПРТ 104-35-100-32У1 и разрядников РВС-35У1	Минводхоз СССР
Ст. инж.	Архипова	К/р	30.03.81		Средневольтпроводхоз
ИНЖ.	Черкасова	К/р	30.03.81		г. Куйбышев

Формат А3

Шиб. № подл. Подпись и дата Изом. инв. №

Альбом I

Типовой проект

Инд. № посыл. Подпись и дата Взам. инв. №

Формат Зона	Позиция	Обозначение	Наименование	Кол.	Приме- чание
	1	ТУ 16 521.150-76	Предохранитель стреляю- щий ПВТ 104-35-100-3,2У1	3	
	2		Разрядник вентильный		
	3		РВС-35У1 ГОСТ 16357-70	3	
	3		Регистратор срабаты- вания РР-1	3	
	4		Изолятор опорный		
			ИЭС-35-500УХЛ1 ГОСТ 25033-81Е	3	
	5		Зажим аппаратный		
			АЗА-□-7 ГОСТ 23065-78	6	
	6		Полоса 6-3×40 ГОСТ 103-76 В Ст.Зпс 2 ГОСТ 535-79		кол.учтено на листе 9
	7		Полоса 6-4×30 ГОСТ 103-76 В Ст.Зпс 2 ГОСТ 535-79		
			L = 1290	3	
	8		Полоса 6-4×30 ГОСТ 103-76 В Ст.Зпс 2 ГОСТ 535-79		
			L = 2555	1	
	9		Полоса 6-4×30 ГОСТ 103-76 В Ст.Зпс 2 ГОСТ 535-79		
			L = 2555	1	
	10		Полоса 6-4×30 ГОСТ 103-76 В Ст.Зпс 2 ГОСТ 535-79		
			L = 2520	1	
	11		Полоса 6-4×30 ГОСТ 103-76 В Ст.Зпс 2 ГОСТ 535-79		
			L = 270	3	

продолжение

Формат Зона	Позиция	Обозначение	Наименование	Кол.	Приме- чание
	12		Полоса 6-4×30 ГОСТ 103-76 В Ст.Зпс 2 ГОСТ 535-79		
			L = 190	3	
	13		Полоса 6-4×30 ГОСТ 103-76 В Ст.Зпс 2 ГОСТ 535-79		
			L = 170	3	
	14		Гайка М16 ГОСТ 5915-70	9	
	15		Шайба 16 ГОСТ 11371-78	9	
	16		Болт М20×40 ГОСТ 7798-70	6	
	17		Гайка М20 ГОСТ 5915-70	6	
	18		Шайба 20 ГОСТ 11371-78	12	
	19		Болт М12×45 ГОСТ 7798-70	30	
	20		Гайка М12 ГОСТ 5915-70	30	
	21		Шайба 12 ГОСТ 11371-78	60	
	22		Шайба пружинная 12		
			ГОСТ 6402-70	18	
	23		Болт М8×30 ГОСТ 7798-70	6	
	24		Гайка М8 ГОСТ 5916-70	6	
	25		Шайба 8 ГОСТ 11371-78	12	

Привязан

Инд. №

					ТП 407-3-454.87	ЭП
Н. контр.	Кравцова	Ж.И.И.	30.02.87	Трансформаторная пс напряж. 25/0,4/0,8 кВ с двумя транс- форматорами мощностью 630 и 1000 кВ·А	Стация	Лист
ГИП	Беляков	С.И.	30.02.87		РП	18
Нач. ота.	Осетров	С.И.	30.02.87			
Рис. гр.	Крымасова	В.И.	30.02.87	Спецификация к листу 17	Минводхоз СССР Средневологжупроводхоз г. Куйбышев	
Ст. инж.	Архипова	В.И.	30.02.87			
Инж.	Черкасова	В.И.	30.02.87			

ЦФ 808-01

Формат А3

Альбом I

Типовой проект

Условные обозначения

Позиция	Наименование и техническая характеристика оборудования и материалов Завод-изготовитель (для импортного оборудования - страна, фирма)	Тип, марка оборудования, обозначение документа и № описного листа	Единица измерения		Код завода-изготовителя	Код оборудования, материалов	Цена единицы оборудования, тыс. руб.	Количество	Масса единицы оборудования, кг
			Наименование	код					
1	2	3	4	5	6	7	8	9	10
<u>Оборудование и материалы, поставляемые заказчиком</u>									
1.	Трансформатор трехфазный, силовой, масляный, общего назначения, мощностью <input type="text"/> кВ·А, частотой 50 Гц, напряжением 35/ <input type="text"/> кВ, с ПБВ ВН ± 2×2,5%, схема и группа соединения обмоток <input type="text"/>	ТМ- <input type="text"/> ГОСТ 12022-76	шт.	796		34 1121		2	
2.	Разъединитель наружной установки, трехполюсной с двумя комплектами заземляющих ножей, с приводом ПР-02-2УХЛ1, на напряжение 35 кВ, на 1000А	РНДЗ 2-35/1000П ТУ 16-520.102-79	полос	000		34 1422		6	280
3.	Предохранитель выхлопной наружной установки, частотой 50 Гц, на напряжение 35 кВ	ПВТ 104-35-100-32П ГОСТ 2213-79	шт.	796		34 1491		6	65,5
4.	Разрядник вентильный с регистратором срабатывания РР-1 на напряжение 35 кВ	РВС-35У1 ГОСТ 16357-70	шт.	796		34 1433		6	75
5.	Разрядник вентильный, частотой 50 Гц	РВН-0,5У1 (УУ1) ТУ 16-521.146-79	шт.	796		34 1432		6	2,3

Привязан

И.контр.	Кривоцова	К/м	2104/87
Г.И.П.	Беляков	С/м	2103/87
Нач. отд.	Осетров	С/м	2103/87
Рук. зр.	Кривоцова	С/м	2103/87
С.инж.	Архипова	С/м	2103/87
Инж.	Черкасова	С/м	2103/87

ТП 407-3-454.87 ЭП.СО

Спецификация оборудования

Стадия	Лист	Листов
РП	1	7

Минэнерго СССР
СРЕДВОЛГОГИПРОВОДОВ
Кучубинск

Альбом I

Типовой проект

Име № подл. Подпись и дата. Взам инв. №

Позиция	Наименование и техническая характеристика оборудования и материалов завод-изготовитель (для импортного оборудования - страна, фирма)	Тип, марка оборудования, Обозначение документа и № опросного листа	Единица измерения		Код завода-изготовителя	Код оборудования, материала	Цена единицы, тыс руб	Количество	Масса единицы оборудования, кг
			наименование	код					
1	2	3	4	5	6	7	8	9	10
6	Изолятор опорно-стержневой, на напряжение 35кв	ЦОС-35-500УХЛ1 ГОСТ 2507381Е	шт	796		34 9000		6	
7	Изолятор опорно-стержневой, на напряжение 35кв	ЦОС-35-1000УХЛ1 ГОСТ 2507381Е	шт	796		34 9000		14	
8	Изолятор опорно-штыревой на напряжение 10кв	ОНШ-10-5-1УХЛ1 ГОСТ 8608-79	шт	796		34 9000		6	4,1
9	Изолятор проходной армированный, фарфоровый для наружной установки, на напряжение 10кв	ИП-10/ <input type="checkbox"/> ГОСТ 20479-74	шт	796		34 9000		6	
10	Светильник для наружного освещения	СЗЛ-300-1МУ1 ТУ16-535 848-76	шт	796		34 6000		2	
11	Лампа накаливания 220в, 300вт	Зк 220-300 ТУ16-535 539-71	шт	796		34 6000		2	

Привязан			
Име. №			

ТП 401-3-454.87
ЭП.СО
Лист 2
Фз 808-01
формат А3

Альбом I

Типовой проект

Позиция	Наименование и техническая характеристика оборудования и материалов Завод-изготовитель (для импортного оборудования- страна, фирма)	Тип, марка оборудования Обозначение документа или опросного листа	Единица измерения		Код завода-изготовителя	Код оборудования, материала	Цена единицы, тыс. руб.	Количество	Масса единицы оборудования, кг
			наименование	код					
1	2	3	4	5	6	7	8	9	10
12.	Кабель силовой, с алюминиевыми жилами, с поливинилхлоридной изоляцией и оболочкой, с напряжением до 1000В, сечением 2х2,5 мм ²	АВВГ ГОСТ 16442-80	км	008		35 2222 1109		0,050	
13.	Кабель контрольный с алюминиевыми жилами, с поливинилхлоридной изоляцией и оболочкой, сечением 4х2,5 мм	АКВВГ ГОСТ 1508-79Е	км	0,08		35 6344		0,060	
14.	Провод сталеалюминиевый (алюминиевый)	АС(А) ГОСТ 839-80Е	км/т			35 1000		0,120	
15.	Шина алюминиевая пресованная электротехнического назначения, прямоугольного сечения с пределом прочности не менее 12 кгс/мм ²	АДО- <input type="text"/> ГОСТ 15176-70	т	168		35 0000			
16.	Узел крепления	КГП-7-1 ГОСТ 14122-82	шт	796		34 4991 0517		3	
17.	Звено промежуточное	ПРВ-7-1 ГОСТ 2728-82	шт	796		34 4991 0735		3	

Име. № года, подписи и дата, Взам. инв. №

Привязан			
Инд. №			

ТП 407-3-454. 87 ЭЛ.СО 3

СФ 808-01

формат А3

Альбом I

Типовой проект

Или в подл. Подпись и дата
Взам. инв. №

Позиция	Наименование и техническая характеристика оборудования и материалы Завод-изготовитель (для импортного оборудования - страна, фирма)	Тип, марка оборудования Обозначение документа и № опросного листа	Единица измерения		Код закупа-изго-товителя	Код оборудования, материала	Цена единицы оборудо-вания, тыс. руб.	Колли-чество	Масса единицы оборудо-вания, кг
			пач-кание	код					
18. Звено промежуточное		ПРТ-12/7-2	шт.	796		34 4991.0710		3	
		ГОСТ 2728-82							
19. Зажим натяжной болтовой		НБН-2-6	шт	796		34 4991		3	
		ГОСТ 2731-82							
20. Зажим аппаратный прессуемый		A4A-□-5	шт	796		34 4991		12	
		ГОСТ 23065-78							
21. Зажим аппаратный прессуемый		A2A-□-7	шт	796		34 4991		12	
		ГОСТ 23065-78							
22. Зажим ответственный прессуемый		OA-□-1	шт	796		34 4991		3	
		ГОСТ 4262-84							
23. Изолирующая штанга на 35 кВ		ШП-35	шт	796		34 0000		1	
24. Изолирующая подставка или боты			шт	796		34 9000		1	

Привязан			
Инв. №			

ТП 407-3-454.87 ЭП.СО лист 4
 СФ 808-01 формат А3

Альбом I

Типовой проект

Изм. № подл. Подпись и дата

Позиция	Наименование и техническая характеристика оборудования и материалов. Завод-изготовитель (для импортного оборудования- страна- фирма)	Тип, марка оборудования. Обозначение документа и № опросного листа	Единица измерения		Код завода-изготовителя	Код оборудования, материала	Цена единицы оборудования, тыс. руб.	Количество	Масса единицы оборудования, кг
			нач. мено-вание	код					
1	2	3	4	5	6	7	8	9	10
	25. Временные ограждения (щиты и прокладки)		шт.	796				2	
	26. Предупредительные плакаты		компл.	796				4	
	27. Переносное заземление на 35 кв		шт.	796				2	
	28. Переносное заземление на напряжение до 1000 кв		шт.	796				2	
	29. Указатель напряжения от 100 до 500 в	УНН-1	шт.	796				1	
	30. Изолирующие клещи на 35 кв		шт.	796				1	
	31. Диэлектрические перчатки		пар			34 9000		2	
	32. Диэлектрические галоши		пар					2	
	33. Диэлектрические коврики		шт.	796				3	

Привязан			
Изм. №			

ТП 407-3-454. 87 ЭП.СО Лист 5

Альбом I

Типовой проект

Имя, на подл. Подпись и дата

Позиция	Наименование и техническая характеристика оборудования и материалов Завод-изготовитель (для импортного оборудования - страна, фирма)	Тип, марка, обозначение документа или олдского листа	Единица измерения		Код завода-изготовителя	Код оборудования, материалов	Цена единицы оборудования, тыс. руб.	Количество	Масса единицы оборудования, кг
			наименование	код					
1	2	3	4	5	6	7	8	9	10
	34 Защитные очки		пар					1	
	35 Противогаз		шт	796				1	

Привязан

Имя, №

ТП 407-3-454.87

ЭП.СО

Лист

6

СФ 808-01

формат А3

Альбом I

Позиция	Наименование и техническая характеристика оборудования и материалов Завод-изготовитель (для импортного оборудования - страна, фирма)	Тип, марка оборудования Обозначение документа и № опрасного листа	Единица измерения		Код завода-изготовителя	Код оборудования, материала	Цена единицы оборудования, тыс. руб.	Количество	Масса единицы оборудования, кг
			наименование	код					
1	2	3	4	5	6	7	8	9	10
<i>Оборудование и изделия, поставляемые подрядчиком</i>									
	1 Выключатель пакетный в герметическом исполнении	ГПВМ2-25	шт.	796		34 2484		1	
	2 Коробка ответвительная	У521	шт.	796		34 6000		2	

Типовой проект

Цена, № подл., Подпись и дата, Взам. инв. №

Привязан

Ихв. №

ТП 407-3-454. 87 ЭП.СО **Лист 7**

СФ 808-01 формат А3

ВЕДОМОСТЬ СПЕЦИФИКАЦИЙ

Лист	Наименование	Примечание
4...15	Спецификация	

ВЕДОМОСТЬ ОБЪЕМОВ СБОРНЫХ БЕТОННЫХ И ЖЕЛЕЗОБЕТОННЫХ КОНСТРУКЦИЙ ПО РАБОЧИМ ЧЕРТЕЖАМ ОСНОВНОГО КОМПЛЕКТА МАРКИ АС

№ строки	Наименование группы элементов конструкции	Код	Кол., м ³	Примечание
1	Опоры ЛЭП и связи, элементы контактной сети электрифицированных дорог			
2	осветительной сети	586300	7,30	
4	Детали смотровых колодцев	585500	1,46	
5	Элементы оград	589500	0,96	
6	Всего бетона и железобетона		9,72	
7				

Примечание. Материалы на изготовление сборных бетонных и железобетонных конструкций учтены в ведомости потребности в материалах и отдельно не учитываются

1. Расчетная минимальная наружная температура воздуха °С.
2. Основанием фундаментов служат .
3. За условную отметку 0.000 принята отметка планировки земли территории подстанции.
4. Оборудование подстанции устанавливается на железобетонных стойках. Опоры под оборудование закрепляются непосредственно в грунт в сверленные котлованы (с обязательным заполнением пазух гравийно-песчаной смесью состава 1:1 с послойным тщательным уплотнением).
5. Под трансформатором с количеством масла более 1000 кг выполняют маслоприемник. Масло из маслоприемника отводят в колодец-масло-сборник.
6. Вертикальная планировка территории подстанции. Отвод масла и поверхностных вод решаются при привязке проекта к конкретным условиям.
7. Сварку производить электродами Э42А ГОСТ 9467-75.

Альбом I

Типовой проект

Инв. № подл. Листы и дата
Взам. инв. №

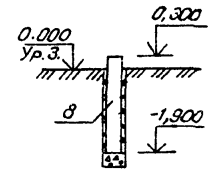
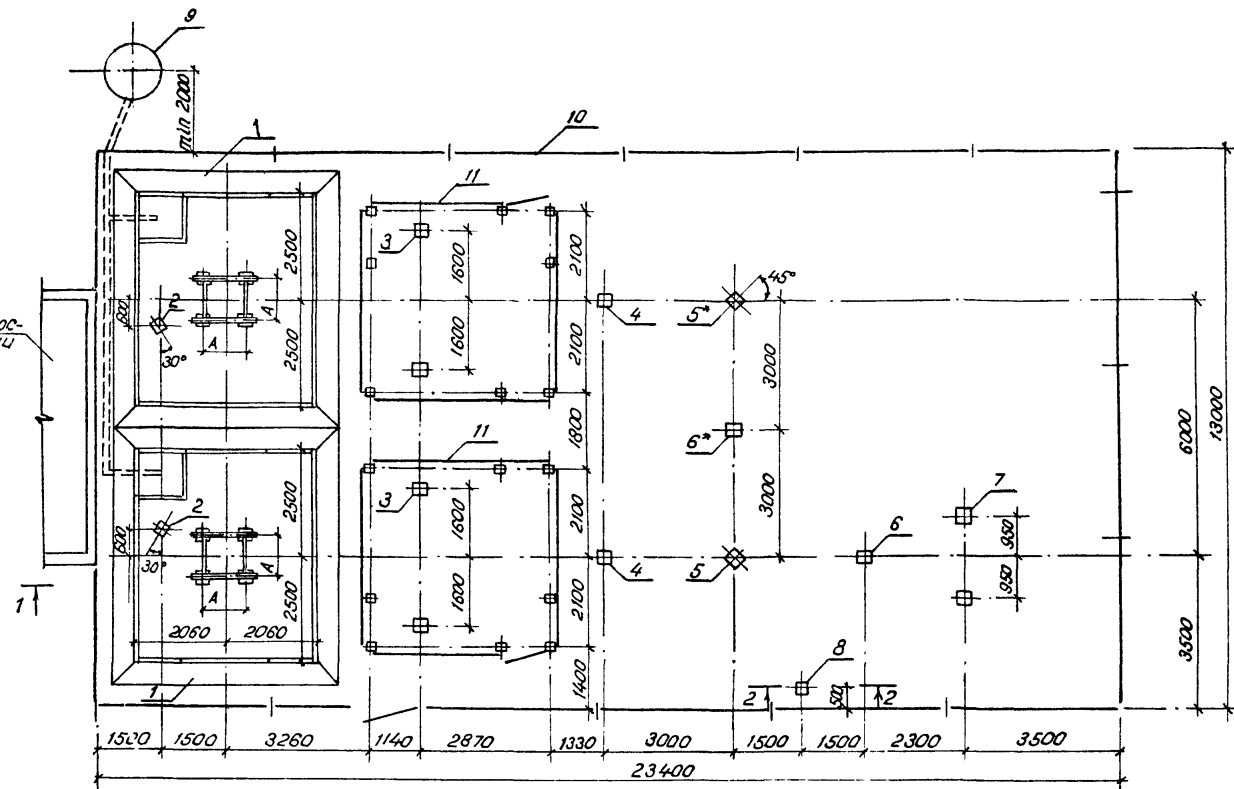
				ТП . 407-3-454.87		АС	
Привязан				Н. контр. Кравцова	Кравцова	41.91.87	Трансформаторный ПС напряж. 35/10,4 (0,69) кВ с двумя трансформаторами мощностью 630 и 1000 кВ·А
				ГИП Беляков	Беляков	17.03.87	Стадия Лист Листов РП 2
				Нач. отд. Рандил	Рандил	17.03.87	Минводхоз СССР СРЕДВОЛГОГИПРОВОДХОЗ г. Куйбышев
				Гл. спец. Афонин	Афонин	17.03.87	
				Рук. гр. Мицкевич	Мицкевич	17.03.87	
Инв. №				Ст. инж. Подмошова	Подмошова	17.03.87	Общие данные (окончание)

ФФ 808-01

формат А3

Альбом I

Типовой проект



Поз. отмеченная знаком*) отличается от поз. 6, 5 отметкой верха стойки.

Мощность трансформатора, кВА	Размер А, мм
630	820
1000	1070

ТП 407-3-454.87 АС

Привязан				Трансформаторные ПС напряж 35/04 (0,69) кВ с двумя трансформаторами мощностью 630 и 1000 кВ·А			Стация	Лист	Листов
Н. контр	Кравцова	К/инж	11.01.87			РП	3		
ГИП	Беляков	Инж	30.03.87						
Нач. отд	Рандин	Инж	18.03.87						
Гл. спец	Афонин	Инж	18.03.87						
Рук. гр	Мичкевич	Инж	18.03.87						
Ст. инж	Подмошкова	Инж	18.03.87						

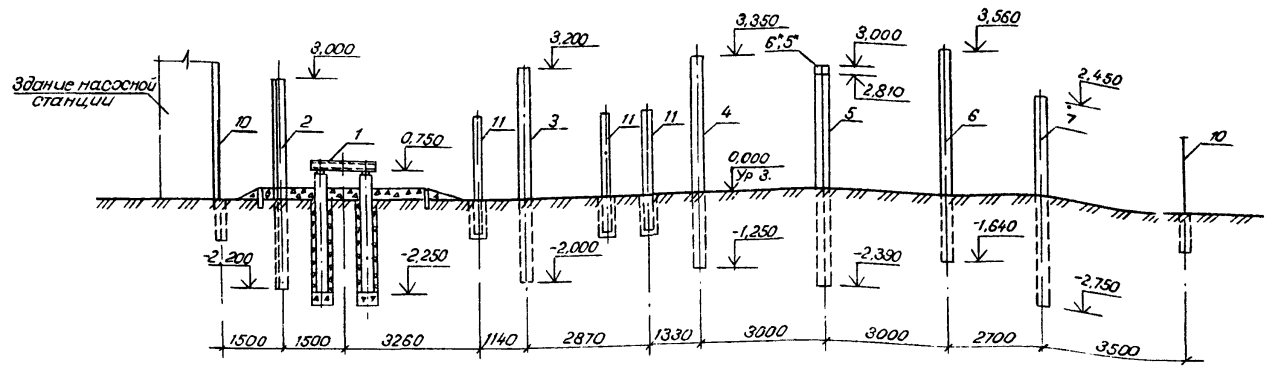
План подстанции

ЦФ 808-01

Минводхоз СССР
Средволгогипроводхоз
г. Куйбышев
формат А3

Име. № табл. Подпись и дата. Взам. инв. №

Альбом I



СПЕЦИФИКАЦИЯ

Марка, поз.	Обозначение	Наименование	Кол.	Масса ед., кг	Примечание
1	лист	Фундамент под трансформатор мощностью кВА	2		
2	лист 7	Оборудование под опорные изоляторы ОИШ-10 и разрядники РВН-0,5У1	2		
3	лист 8	Опора под предохранители ПВТ-35 и разрядники РВС-35	2		
4	лист 9	Опора под трехполюсный разъединитель РНДЗ-2-25/1000	2		
5	лист 10	Опора под блок изоляторов Иос-35-500 с узлом крепления штифтовки	2		
6	лист 11	Опора под блок изоляторов ИОЗ-35-500	2		
7	лист 12	Опора под блок арматуры 35кВ	1		

Продолжение

Марка, поз.	Обозначение	Наименование	Кол.	Масса ед., кг	Примечание
8	лист 12	Опора под шкафы противопожарного и эксплуатационного инвентаря	1		
9	лист 13	Колодец-маслосборник	1		
10	лист 14	Ограждение подстанции	1		
11	лист 15	Внутреннее ограждение	2		

Типовой проект

Изм. №, дата, Подпись и дата, Взам. инв. №

ТП 407-3-454.87 АС

И.контр.	Кравцова	И/р/в	И.О.В.В.	ТП напряжением 35/04 (0.69) кВ с двумя трансформаторами мощностью 630 и 1000 кВА	Стадия	Лист	Листов
ГИП	Беляков				РП	4	
Нач.отд.	Рандин				Минводхоз СССР		
Дл. спец.	Афанасин				СРЕДВОЛГОГИПРОЕКТ		
рук.гр.	Милосевич				г. Куйбышев		
Ст.инж.	Подмошова				Формат А3		

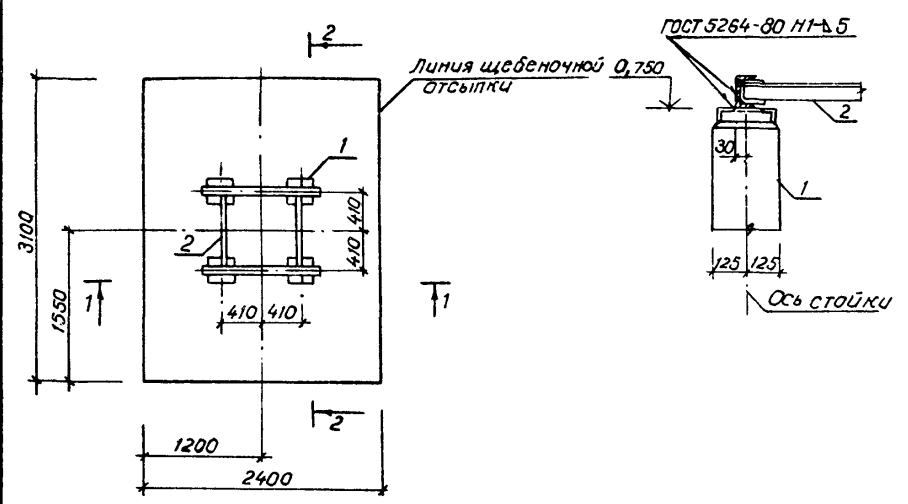
Разрез 1-1

ФП 808-01

Альбом I

Типовой проект

План



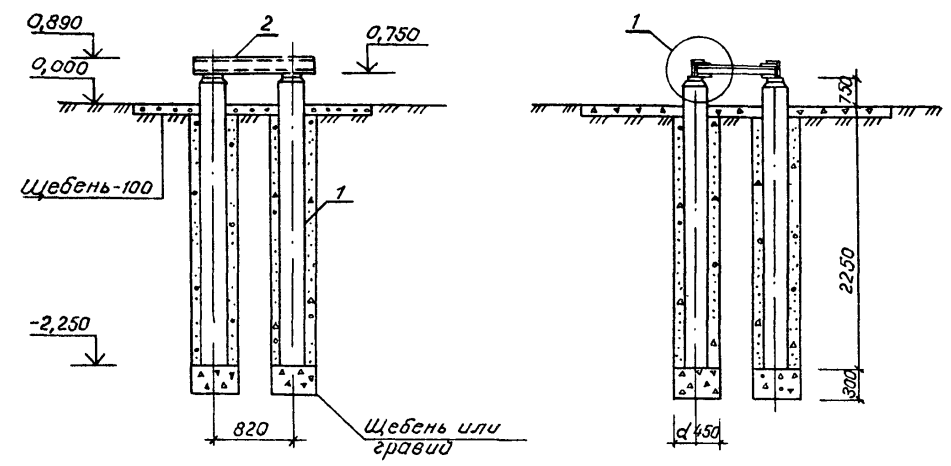
Рамку РМ1 приварить к закладной детали стойки при монтаже.

СПЕЦИФИКАЦИЯ

Марка, поз.	Обозначение	Наименование	Кол.	Масса ед., кг	Примечание
1	3.407-102, вып. 1	Стойка УСО-4л.	4	500	
2	АСИ.010	Рамка РМ1	1	44,46	

1-1

2-2



Цив. № подл. Подпись и дата. Взам. инв. №

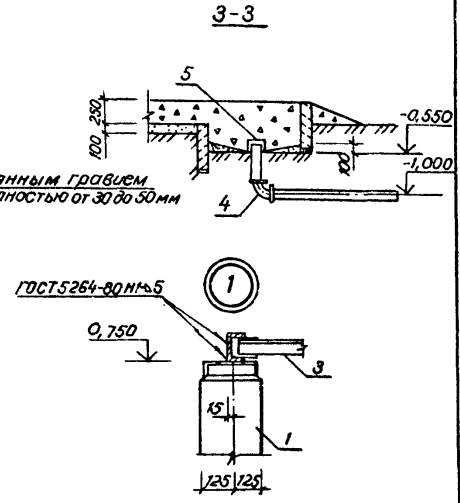
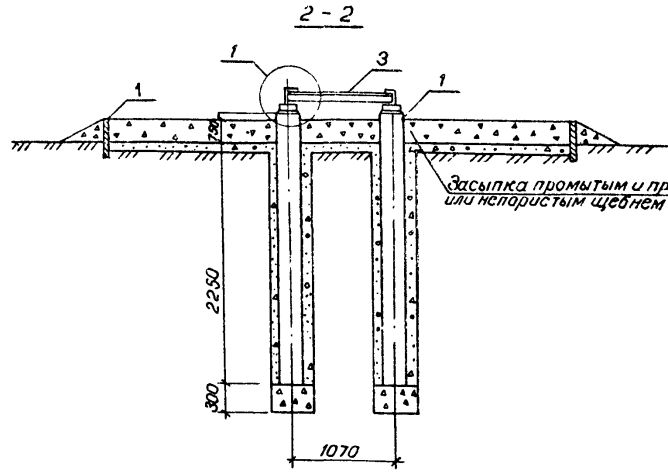
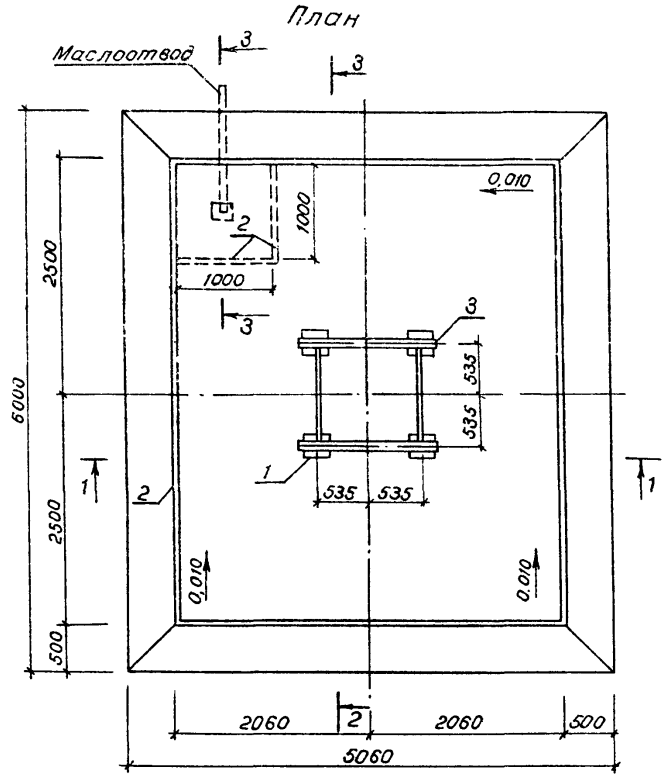
Привязан						
Цив. №	ТП 407-3-454.87 АС					
И.контр	Кравцова	Харьков	21.01.86	Трансформаторные ПС напряж. 35/10,4 (0,69) кВ с двумя трансформаторами мощностью 630 и 1000 кВ·А	Стадия	Лист
ГИП	Беляков	Ленинград	28.02.87		РП	5
Начотд	Рандин	Ленинград	25.11.86			
Гл спец	Афонин	Воронеж	25.11.86	Фундамент под трансформаторы мощностью 630 кВ·А	Минвадхоз СССР	
рук. гр.	Мицкевич	Воронеж	25.11.86		СРЕДВОЛГОГИПРОВОДХОЗ	
Ст инж.	Подмаскова	Воронеж	21.11.85		г. Кудышев	

СФ 808-01

формат А3

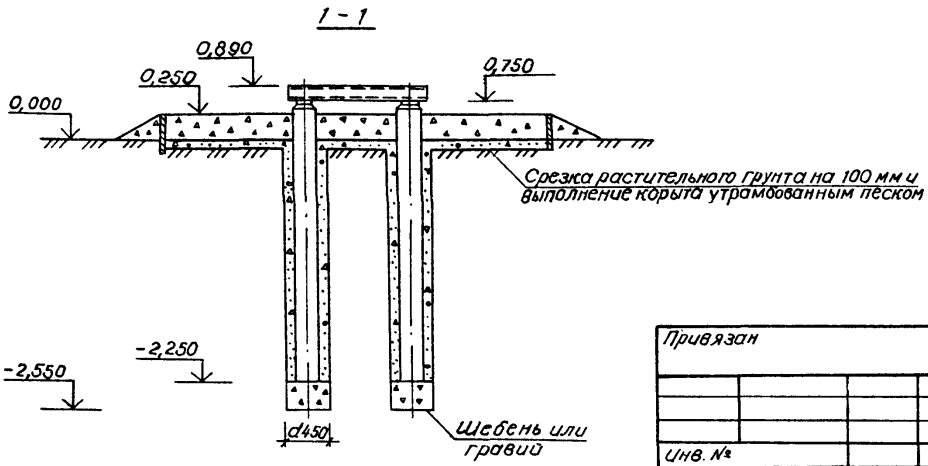
Альбом I

Типовой проект



1. Решетка стальная замоноличивается в днище приямка.
 2. Рамку РМ2 приварить к закладной детали стойки при монтаже.
- СПЕЦИФИКАЦИЯ

Марка, поз.	Обозначение	Наименование	кол.	Масса, ед., кг	Примечание
1	3.407-102, вып. 1	Стойка УСО-4А	4	500	
2	3.407-102, вып. 1	Плита УБК-5	20	73	
3	АСИ.020	Рамка РМ2	1	53,68	
4		Колено чугунное ГОСТ 5254-81	1	23,5	
5	АСИ.170	Сетка С1	1	1,54	
Материалы					
				Бетон классав 15	0,08 м ³



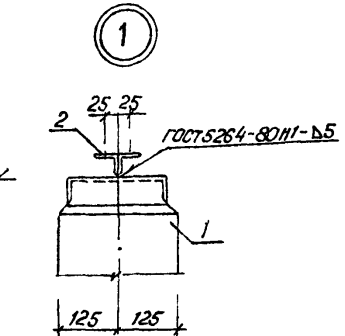
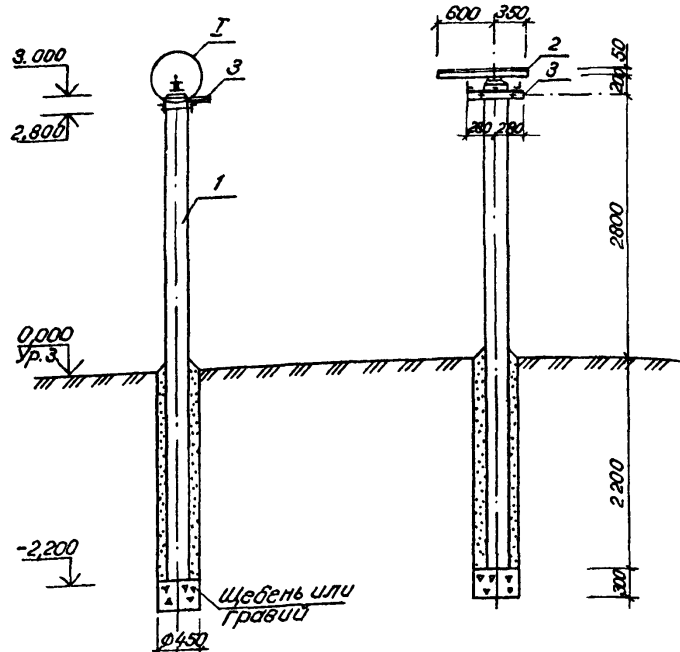
Привязан	Н. контр. Кравцова	К/мб	Д. 1/88	Трансформаторные ПС напряж. 35/0,4 (0,69) кВ с двумя трансформаторами мощностью 630 и 1000 кВ·А	Стадия рп	Лист 6	Листов
	ГИП Беляков	30.2.81	25.11.86	Фундамент под трансформатор мощностью 1000 кВ·А	Минвадхоз СССР Средволгогипрвадхоз г. Куйбышев		
	Лач. отд. Рандин	25.11.86	25.11.86				
	Гл. спец. Афонин	25.11.86	25.11.86				
	Рук. гр. Мицкевич	25.11.86	25.11.86				
Ш. №	Ст. инж. Подмаскова	25.11.86	25.11.86				

Ш. № подл. Подпись и дата

Взам. инв. №

Альбом I

Типовой проект



Транверсу Т7 приварить к закладной детали стойки при монтаже.

СПЕЦИФИКАЦИЯ

Марка, поз.	Обозначение	Наименование	кол.	масса ед., кг	Примечание
1	З.407-102, вып.1	Стойка УСО-1А	1	800	
2	АСИ.160	Транверса Т7	1	7,16	
3	АСИ.150	Рамка РМ6	1	7,32	

ТП 407-3-454.87 АС

Привязан				Трансформаторные ПС напряж. 35/0,4 (0,69) кВ с двумя трансформаторами мощностью 630 и 1000 кВА			Стадия	Лист	Листов
Н.контр.	Кравцова	Жуков	01.01.87						
ГИП	Беляков	А	20.03.87						
Нач.отд.	Рандин	В	09.03.87						
Гл.инж.	Афонин	В	09.03.87						
Рук.гр.	Мицкевич	Ш	18.03.87						
Ст.инж.	Подмошкова	К	17.03.87						
Инв. №				Опора под опорные изоляторы ОНСУ-10-300 и разрядники РВН-0,5У1		РП	7		

Минводхоз СССР
Средволггипроводхоз
г. Куйбышев

Фб ВП8-01

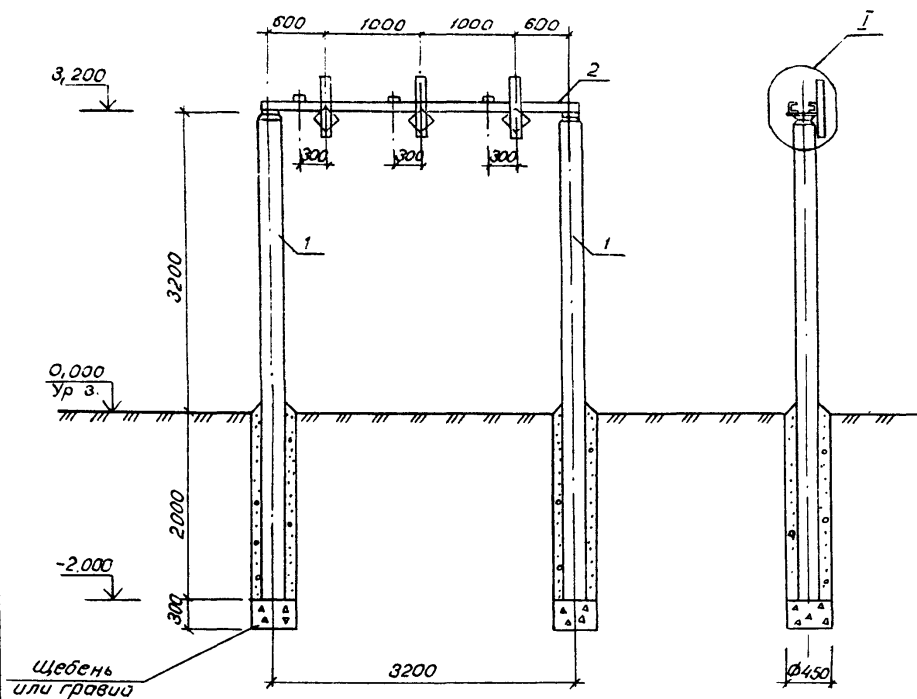
формат А3

Инв. № табл. Подпись и дата

Иван Иванович

Альбом I

Типовой проект



Траверсу Т1 приварить к закладной детали стойки при монтаже.

СПЕЦИФИКАЦИЯ

Марка, поз.	Обозначение	Наименование	кол	Масса ед, кг	Примечание
1	3.407-102, вып 1	Стойка УСО-1А	2	800	
2	АСИ.030 СБ	Траверса Т1	1	101.09	

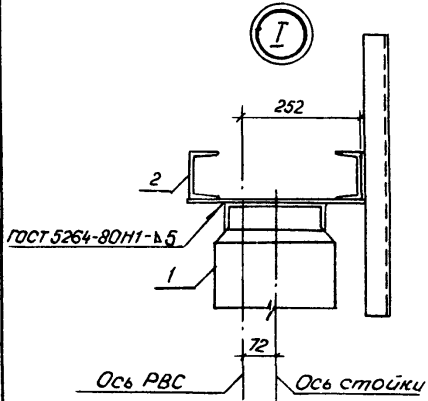
ТП 407-3-454.87 АС

Привязан	И.контр. Кравцова	И.пр.к. Штрак	И.оп.к. 21.01.87	трансформаторные ПС напряж. 35/10,4 (0,69) кВ с двумя трансформаторами мощностью 630 и 1000 кВ·А	Стадия РП	Лист 8	Листов
	ГИП Беляков	И.пр.к. Рандин	И.оп.к. 20.08.85	Опора под предохранители ПВТ-35 и разрядники РВС-35			
	Гл. спец. Афонин	И.пр.к. Мичкевич	И.оп.к. 20.08.85				
	Рук. гр. Подмаскова	И.пр.к. Мичкевич	И.оп.к. 20.08.85				
Ц.н.в.№							

Сф 808-01

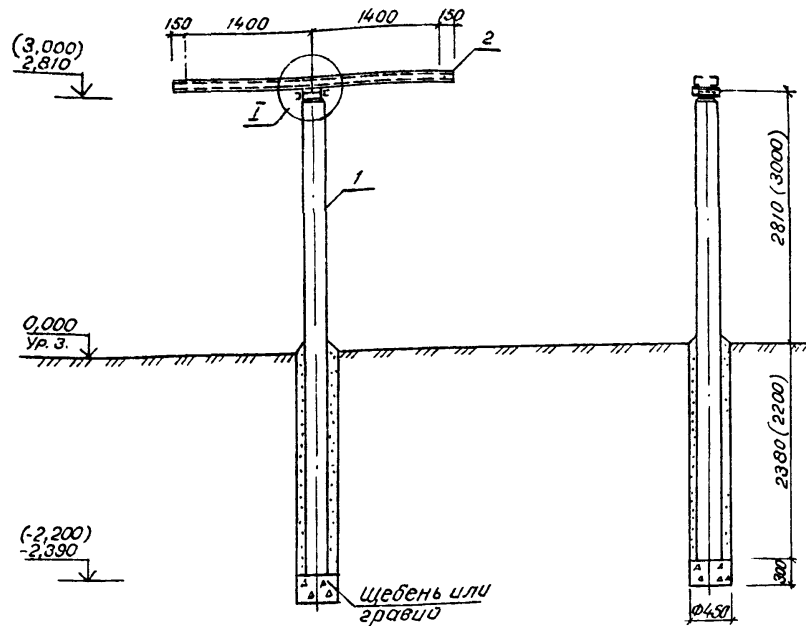
формат А3

Име. № подл. Уд. подпись и дата. Взам. инв. №



Альбом

Типовой проект

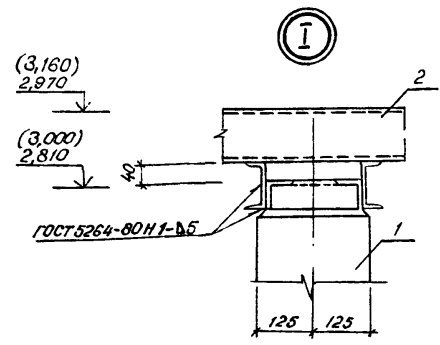


1. Траверсу Т4 приварить к закладной детали стойки.
2. Размеры в скобках даны для позиции, отмеченной знаком * на листе 3.

СПЕЦИФИКАЦИЯ

Марка, поз.	Обозначение	Наименование	Кол.	Масса ед, кг	Примечание
1	3.407-102, вкл. 1	Стойка УСО -1А	1	800	
2	АСИ, 110	Траверса Т4	1	69,04	

ТП 401-3-454.81 АС



Привязан

И.контр	Кравцова	Кли	М/87	Трансформаторные ПС напряж. 35/0,4 (0,69) кВ с двумя трансформаторами мощностью 630 и 1000 кВ·А	Стадия	Лист	Листов
ГИП	Беляков	А	30.01.87		РП	10	
Нач. отд.	Рандин	В	20.01.87				
Гл. спец.	Афанонин	В	20.01.87	Опора под блок изоляторов ИОС-35-500 с узлом крепления ошниковки	минводхоз СССР		
Рук. гр.	Мицкевич	Ш	20.01.87		Средволгогипроводхоз		
Ст. инж.	Подмошкова	Л	20.01.87		г. Куйбышев		

Шв. №

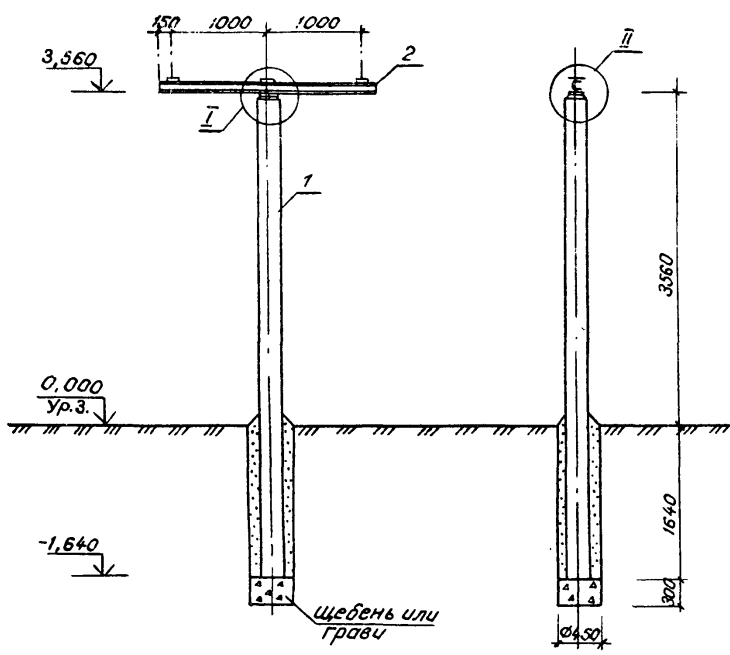
сф 808-01

формат А3

Шв. № лист
Подпись и дата
Взам. инв. №

Альбом I

Типовой проект



Траверсу Т5 приварить к закладной детали стойки.

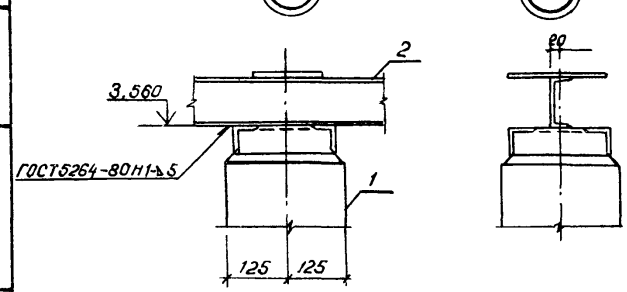
СПЕЦИФИКАЦИЯ

Марка, поз.	Обозначение	Наименование	кол.	Масса, кг	Примечание
1	3.407-102, вып.1	Стойка УСО-1А	1	800	
2	АСИ.120	Траверса Т5	1	29,66	

717 407-3-454.87

АС

Име. № подл. Подпись и дата



Привязан	И.контр	Кравцова	И.И.И.	И.И.И.	Трансформаторные ПС напряж. 35/04 (0,69) кВ с двумя трансформаторами мощностью 630 и 1000 кВ·А	Стадия	Лист	Листов
	ГИП	Беляков	И.И.И.	И.И.И.		РП	11	
	Нач. отд.	Рандин	И.И.И.	И.И.И.				
	Гл. спец.	Афонин	И.И.И.	И.И.И.	Опора под блок изоляторов НОС - 35-500			
	Рук. гр.	Мицкевич	И.И.И.	И.И.И.				
Име. №	Ст. инж.	Подмаскова	И.И.И.	И.И.И.				

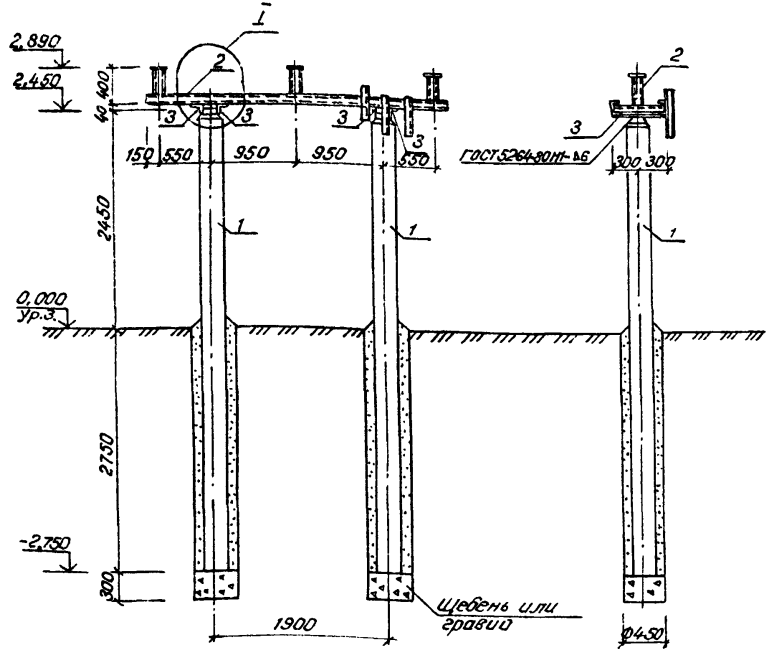
СФ 808-01

Минводохоз СССР
СРЕДВОЛГОГИПРОВОДХОЗ
г. Куйбышев
формат А3

Альбом I

Типовой проект

Опора под блок приема ВЛ 35 кВ

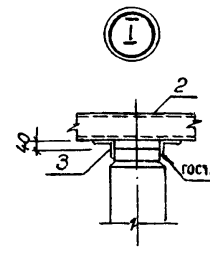
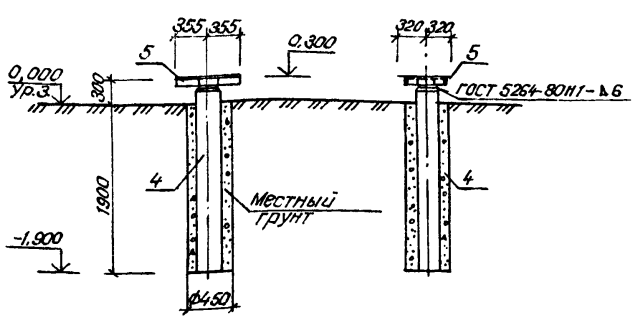


Позиции 2,3,5 приварить к закладной детали стоек при монтаже.

СПЕЦИФИКАЦИЯ

Марка, поз.	Обозначение	Наименование	кол.	Масса ед, кг	Примечание
		Опора под блок приема ВЛ 35 кВ			
1	3.407-102, вып. 1	Стойка УСО-1А	2	800	
2	АСИ. 060 СБ	Траверса ТЗ	1	80,212	
3	3.407-93. Ал VII, кМД-1	Марка ТМО-4	4	4,10	
		Опора под шкаф противопожарного и эксплуатационного инвентаря			
4	3.407-102, вып. 1	Стойка УСО-5А	1	400	
5	АСИ 070	Рамка РМ4	1	8,44	

Опора под шкаф противопожарного и эксплуатационного инвентаря



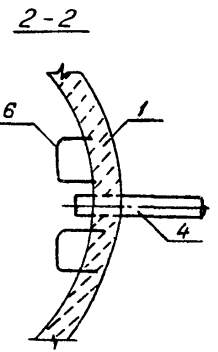
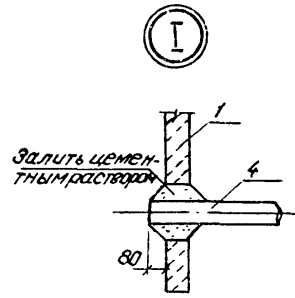
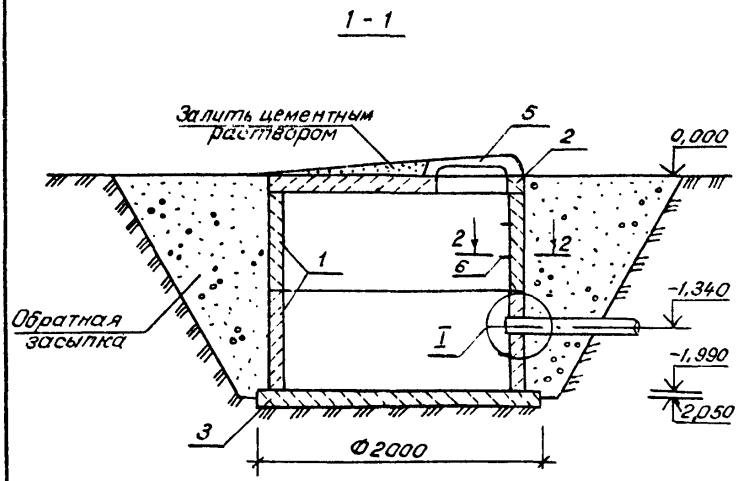
Привязан

И. контр.	Кравцова	Х/пр.б.	11.01.87	Трансформаторные ПС напряж. 35/0,4 (0,69) кВ с двумя трансформаторами мощностью 630 и 1000 кВ·А	Стадия	Лист	Листов
Гип	Беляков	1	20.03.87		РП	12	
И.к.отд.	Рандил	2	20.03.87				
Ст. спец.	Артонин	В	20.03.87	Опора под блок приема ВЛ 35 кВ.	Минэнерго СССР		
Рук. гр.	Мицкевич	М	20.03.87	Опора под шкаф противопожарного и эксплуатационного инвентаря.	Средволгогипроводхоз		
Ст. инж.	Подмасова	М	11.01.87		г. Куйбышев		

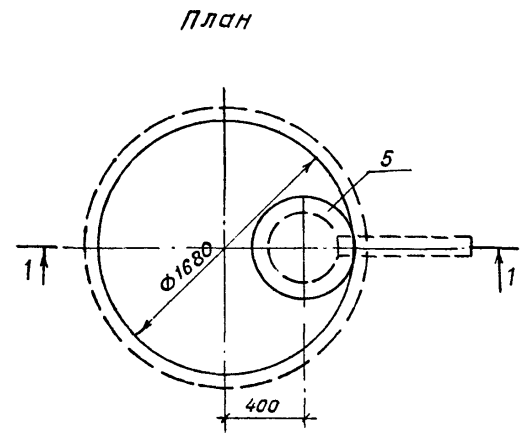
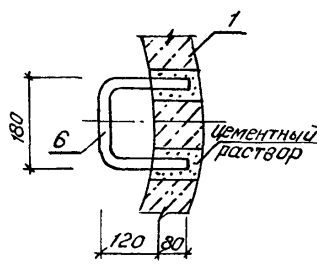
Т/П 407-3-454.87 AC

Альбом I

Типовой проект



Деталь заделки скобы



План

Стенки и днище колодца-маслосборника обмазать битумом.

СПЕЦИФИКАЦИЯ

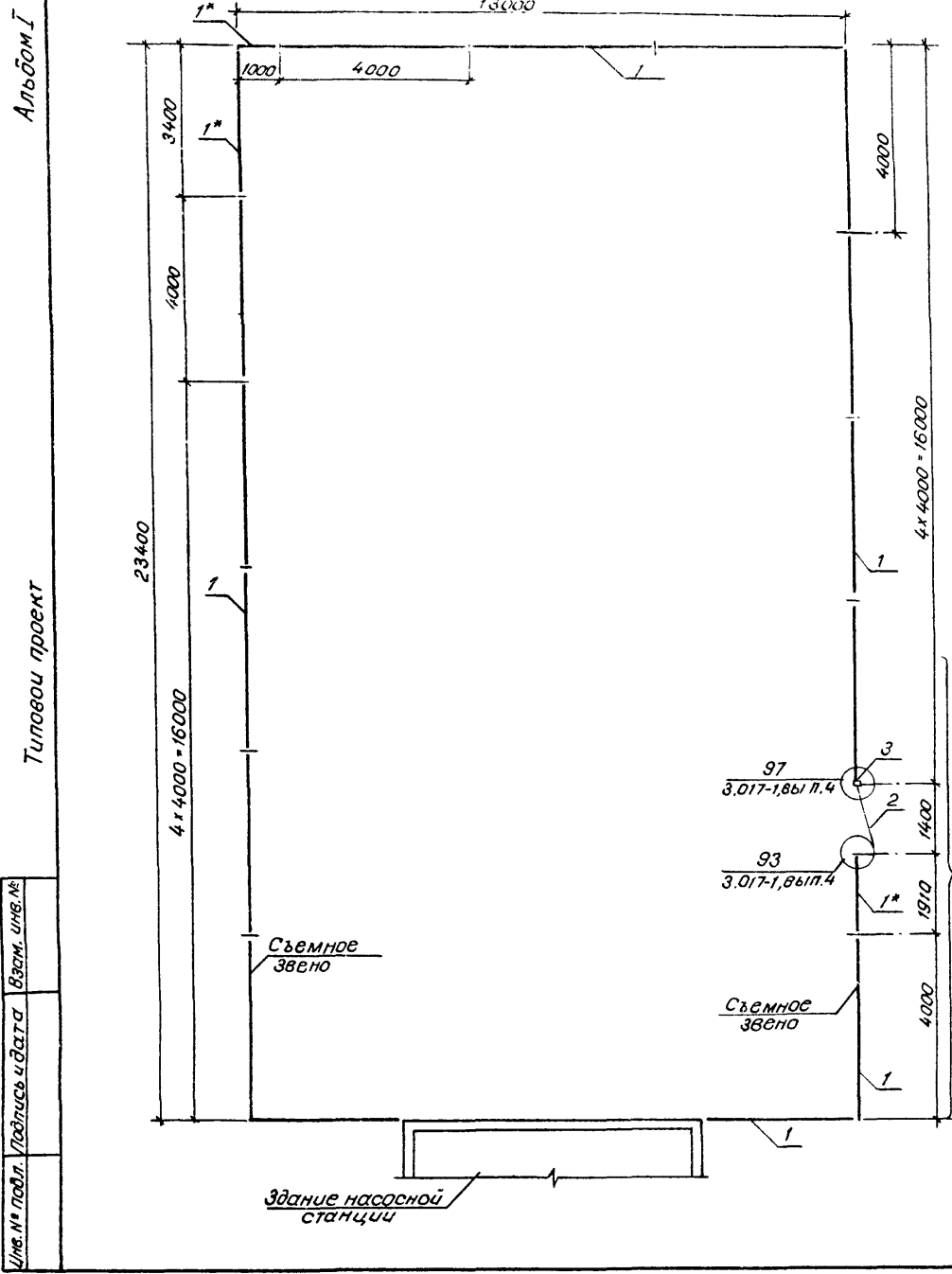
Марка, поз.	Обозначение	Наименование	кол.	Масса ед, кг	Примечание
1	3.900-3, вып.7	Кольцо стеновое КЦ-15-9	2	1000	
2	3.900-3, вып.7	Плита перекрытия КЦП-15А	1	680	
3	3.900-3, вып.7	Плита днища КЦД-15	1	940	
4		Труба асбестоцементная			
		Ду=100 ГОСТ 1839-80			м
5		Люк чугунный ГОСТ 3634-79	1	80	
6		А-1-16 ГОСТ 5781-82, С=580	10	0,92	
<u>Материалы</u>					
Бетон класса В15					
0,3 м ³					

ТП 407-3-454. В1 АС

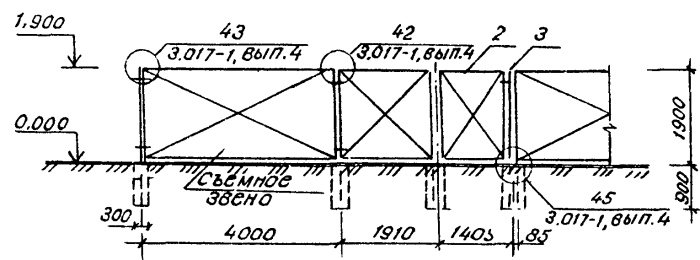
Шифр, № подл., подписи и дата

Привязан	И.контр. Кравцова	Климов	И.И.И.	Трансформаторные ПС напряж. 35/0,4 (0,69) кВ с двумя трансформаторами мощностью 630 и 1000 кВ·А	Стадия	Лист	Листов
	ГИП Беляков	Д.И.И.	2023.07		РП	13	
	Нач. отд. Рандил	В.И.И.	2023.07				
	Гл. спец. Афонин	В.И.И.	2023.07				
	Рук. гр. Мицкевич	И.И.И.	2023.07	Колодец - маслосборник	Минвадхоз СССР СРЕДВОЛГАГИПРОВАЗХОЗ г. Куйбышев		
Инд. №	Ст. инж. Подмошова	И.И.И.	2023.07		формат А3		

Сф 808-01



Фрагмент 1



СПЕЦИФИКАЦИЯ

Марка, поз	Обозначение	наименование	кол.	Масса ед, кг	Примечание
1	3.017-1, вып. 2	Панель ПМВ	18	58,8	
2	3.017-1, вып. 6	Полотно калитки КМБэл	1	56,8	
3	3.017-1, вып. 2	Столб калитки СМ4э	1	46,6	
	3.017-1, вып. 2	Соединительный элемент МС25	8	0,37	
	3.017-1, вып. 2	Соединительный элемент МС26	24	0,30	
<u>Материалы</u>					
		Бетон класса в 7,5			1,80 м ³

- 1 Ограждение подстанции выполнено по серии 3.017-1, вып. 0. Тип ограждения М6в.
- 2 Стойки панелей ограждения устанавливать в сверленные котлованы (пазухи котлованов заполнить бетоном класса в 7,5).
- 3 Поз. 1, отмеченная знаком*, выполнить из панелей ПМВ по месту.

Привязан			
Ил. №	Тр.	Лист	Листов
	ТП 407-3-464.81	АС	
И. контр.	Кравцова	21.01.87	ТП напряжением 35/10,4 (0,69) кВ с двумя трансформаторами мощностью 630 и 1000 кВА
Г.п.	Белякова	25.11.86	
Нач. отд.	Рандин	25.11.86	
Гл. спец.	Афонин	25.11.86	
Рук. гр.	Мицкевич	25.11.86	
Ст. инж.	Подмошова	21.11.86	
Ограждение подстанции			Минводхоз СССР Средволгогипроводхоз г. Куйбышев

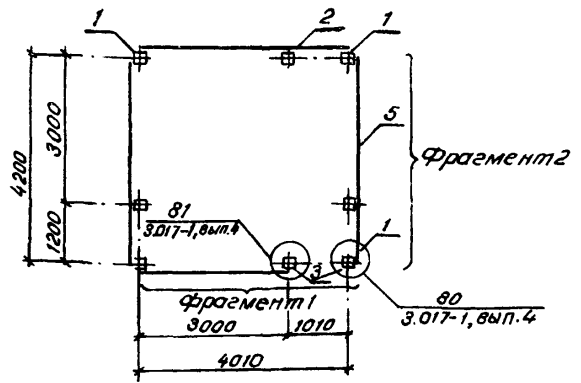
Ил. № подл. Подпись и дата. Взам. инв. №

Типовой проект

Альбом I

Альбом I

Схема ограждения

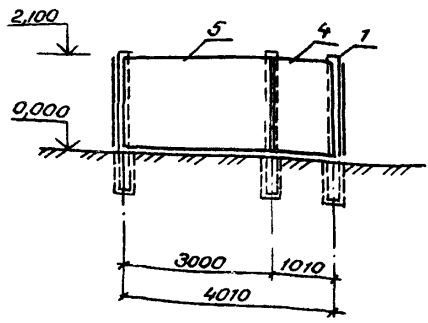


1. Ограждение выполнено по серии 3.017-1, вып. 0. Тип ограждения М 1В.
 2. Столбы ограждения устанавливать в сверленные котлованы Пазухи котлованов заполнить бетоном класса в 7.5.

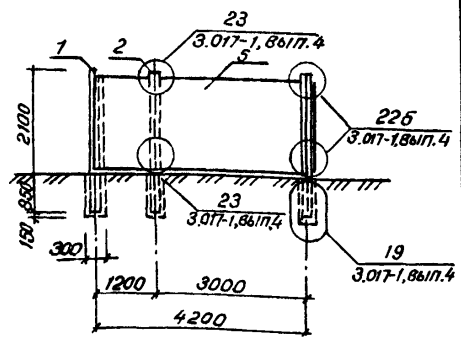
СПЕЦИФИКАЦИЯ

Марка, поз.	Обозначение	Наименование	кол.	Масса ед., кг	Примечание
1	3.017-1, вып. 1	Столб СЗвс	4	1400	
2	3.017-1, вып. 1	Столб СЗвс	3	1400	
3	3.017-1, вып. 1	Столб СЗвж	1	1400	
4	3.017-1, вып. 5	Калитка ММ 1В	1	30,85	
	3.017-1, вып. 2	Соединительный элемент МС4	8	0,53	
	3.017-1, вып. 2	Соединительный элемент МС5			
		ℓ = 3000	8	1,86	
		ℓ = 1200	6	0,74	
5		Сетка №20-2,5 ГОСТ 5336-80			30,82 м ²
Материалы					
		Бетон класса в 7.5			0,48 м ³

ФРАГМЕНТ 1



ФРАГМЕНТ 2



Типовой проект

Име. № подл. Подпись и дата

Привязка

И. контр.	Кравцова	Трансформаторные ПС напряж. 35/04 (0.69) кВ с двумя трансформаторами мощностью 630 и 1000 кВ·А	Стадия	Лист	Листов
ГИП	Беляков		РП	15	
Нач. отд.	Рандыш		Минвоодхоз СССР Средволагипроводхоз г. Куйбышев формат А3		
Гл. спец.	Афонин				
Рук. гр.	Мицкевич				
Ст. инж.	Подмошкова				
Име. №					

СФ 808-01

Альбом I

Типовой проект

№ строки	Наименование материала и единиц измерения	Код		Количество		
		материала	ед. изм.	тип.	инд.	всего
1	Сортной прокат обыкновенно-					
2	го качества	093000				
3	Сталь арматурная класса А-I, т		168	0,278		0,278
4	Сталь арматурная класса А-II, т		168	0,012		0,012
5	Сталь арматурная класса А-III, т	093004	168	0,974		0,974
6	Итого сортного проката обыкновенного		168	1,264		1,264
7	качества, т					
8	Сталь сортовая, т	093100	168	0,092		0,092
9	Сталь сортовая конструкцион-					
10	ная, т	092500,				
11		095100,				
12		095200,				
13		095300,				
14		093400	168	1,074	0,635	1,709
15	Швеллер					
16	14, т	092500	168		0,031	
17	12, т	092500	168		0,180	
18	10, т	092500	168		0,316	
19	Уголок равнобокий					
20	70 x 70 x 6, т	095100	168		0,016	

Примечание. В графе „тип“ указано количество материалов, потребное для изготовления типовых и стандартных изделий; в графе „инд“ — индивидуальных (нетиповых) конструкций и изделий

Взам. инв. №

Подпись и дата

Инв. № подл.

Инв. №					
Инд. №					
И.контр.	Кравцова	К/р/в/ч	31.03.87		
ГИП	Беляков		31.03.87		
Нач. отд.	Рандин		31.03.87		
Гл. спец.	Афанюк		31.03.87		
Рук. гр.	Мицкевич		31.03.87		
Ст. инж.	Годмосков		31.03.87		
ТТ			-АС.ВМ		
Трансформатор 630 кВ/А			Стадия	Лист	Листов
в ведомости потребности в материалах			РП	1	4
			Минводхоз СССР		
			Средволгогипроразводхоз		
			г. Куйбышев		

Альбом I

Типовой проект

№ строки	Наименование материала и единиц измерения	Код		Количество		
		материала	ед. изм.	тип.	инд.	всего
1	50x50x5, т	095100	168			0,066
2	Уголок неравнобокий					
3	75x50x5, т	095100	168			0,010
4	Полоса					
5	6 x 130 т	095100	168			0,003
6	5 x 50, т	095200	168			0,006
7	Круг					
8	18, т	095300	168			0,003
9	16, т	095300	168			0,003
10	8, т	093400	168			0,001
11	Прокат листовой рядовой, т	097100	168	0,140	0,067	0,207
12	Лист					
13	10, т	097100	168			0,031
14	4, т	097100	168			0,036
15	Итого сталь в натуральной					
16	массе, т		168	2,570	0,702	3,272
17	в том числе по укрупненному					
18	сортаменту					
19	Балки и швеллеры, т	092500	168		0,527	0,527
20	Сталь крупносортная, т	095100,				
21		093100	168	1,160	0,095	1,255
22	Сталь среднесортная, т	095200				
		093200	168	0,726	0,006	0,732
23	Сталь мелкосортная, т	095300				
24		093300	168	0,534	0,006	0,540

Взам. инв. №

Подпись и дата

Инв. № подл.

Привязан				
Инв. №				Лист
ТТ 407-3-454.81				2
-АС.ВМ				

№ строки	Наименование материала и единицы измерения	Код		Количество		
		материала	ед. изм.	тип.	инд.	всего
1	Катанка, т	093400	168	0,010	0,001	0,011
2	Сталь толстолистовая рядовых					
3	марок (от 4 мм), т	097100	168	0,740	0,067	0,207
4	Металлоизделия промышленного назначения (метизы)	120000				
6	Проволока стальная низкоуглеродистая обыкновенного качества для железобетона					
9	В-І, т	121300	168	0,104		0,104
10	Сетка плетеная, т	127503	168	0,144		0,144
11	Сетка стальная сварная					
12	арматурная, т	127600	168	0,142		0,142
13	Итого металлоизделий промышленного назначения, т		168	0,390		0,390
15	Итого стали, приведенной к стали класса А-І, т		168			2,228
17	То же к стали класса С38/23, т		168			1,306
18	Всего стали, приведенной к классу А-І и С38/23, т		168			3,534
20	Трубы стальные					
21	Трубы катаные (общего назначения), т		168	0,005		0,005
23	Материалы лакокрасочные, кг	231000	116		28,0	28,0
24	Щебень, м ³	571110	113	6,15	8,46	14,61

Привязан

Инд. №

ТП -АС.ВМ лист 3

формат А4

№ строки	Наименование материала и единицы измерения	Код		Количество		
		материала	ед. изм.	тип.	инд.	всего
1	Песок строительный природный, м ³	571140	113	4,61	5,55	10,16
2	Цемент	573000				
3	Портландцемент	573110				
4	М 300, т	573151	168		0,290	0,290
5	М 400, т	573112	168	2,300		2,300
6	Цемент, приведенный к марке, М 400, всего, т		168			2,561
8						
9						
10						
11						
12						
13						
14						
15						
16						
17						
18						
19						
20						
21						
22						
23						
24						

Привязан

Инд. №

ТП 407-3-454.87 -АС.ВМ лист 4

сф 808-01 формат А4

Альбом I

Типовой проект

№ строки	Наименование материала и единицы измерения	Код		Количество		
		материала	ед. изм.	тип.	инд.	всего
1	Битумы нефтяные и сланцевые	025600				
2	Битум жидкий	025611	168		0,016	0,016
3	Сталь арматурная класса А-I, т		168	0,347	0,009	0,356
4	Сталь мелкосортная, т	093300	168		0,009	
5	диом. 16, т	φ16	168		0,009	
6	Сталь арматурная класса А-II, т		168	0,017		0,017
7	Сталь арматурная класса А-III, т	093004	168	1,069		1,069
8	Цигого сортового проката обьк-					
9	новенного качества, т		168	1,433	0,009	1,442
10	Сталь сортовая, т	093100	168	0,092		0,092
11	Сталь сортовая конструкцион-	095200,				
	ная, т	092500,				
12		095100,				
13		095300,				
14		093400	168	1,074	0,644	1,718
15	Швеллер					
16	14, т	092500	168		0,037	
17	12, т	092500	168		0,180	
18	10, т	092500	168		0,316	
19	Уголок равнобокий					

Примечание. В графе „тип.“ указано количество материалов, потребное для изготовления типовых и стандартных изделий; в графе „инд.“ - индивидуальных (нетиповых) конструкций и изделий.

Изм. №, дата, подпись и дата

Изм. №

Изм. №

ТП

-АС.ВМ

И. контр. Красцово 30.03.87
 ГИП. Беляков 30.03.87
 Нач. отд. Рандин 30.03.87
 Гл. спец. Афонин 30.03.87
 Рук. гр. Мицкевич 30.03.87
 Ст. инж. Подмошова 30.03.87

Трансформатор 1000кВА
 ведомость потребности
 в материалах

Станд. Лист Листов
 РП 1 4
 Минэнерго СССР
 СРЕДВОЛГОГипроэнерго
 г. Куйбышев

формат А4

Альбом I

Типовой проект

№ строки	Наименование материала и единицы измерения	Код		Количество		
		материала	ед. изм.	тип.	инд.	всего
1	70 x 70 x 6, т	095100	168		0,016	
2	50 x 50 x 5, т	095100	168		0,083	
3	Уголок неравнобокий					
4	75 x 50 x 5, т	095100	168		0,010	
5	Полоса					
6	6 x 130, т	095100	168		0,003	
7	5 x 50, т	095200	168		0,007	
8	Круг					
9	18, т	095300	168		0,003	
10	16, т	095300	168		0,001	
11	8, т	093400	168		0,001	
12	6, т	093400	168		0,002	
13	Прокат листовой рядовой, т	097100	168	0,140	0,067	0,207
14	Лист					
15	10, т	097100	168		0,031	
16	4, т	097100	168		0,036	
17	Цигого стали в натуральной					
18	массе, т		168	2,739	0,711	3,450
19	В том числе по укрупненному					
20	сортаменту					
21	Балки и швеллеры, т	092500	168		0,533	0,533
22	Сталь крупносортная, т	095100,				
23		093100	168	1,160	0,097	1,257
24	Сталь среднесортная, т	095200,				

Изм. №, дата, подпись и дата

Изм. №

Привязан

Изм. №

ТП 407-7-454. 87

-АС.ВМ

Лист

2

СФ 808-01

формат А4

Альбом I № строки	Наименование материала и единицы измерения	Код		Количество		
		материала	Ед. изм.	тип.	инд.	всего
1		093200	168	0,726	0,007	0,733
2	Сталь мелкосортная, т	095300,				
3		093300	168	0,629	0,004	0,633
4	Катанка, т	093400	168	0,084	0,003	0,087
5	Сталь толстолистовая рядовых					
6	марок (от 4 мм), т	097100	168	0,140	0,067	0,207
7	Металлоизделия промышленного					
8	назначения (метизы)	120000				
9	Проволока стальная низкоугле-					
10	родистая обыкновенного качест-					
11	ва для железобетона					
12	B-I, т	121300	168	0,121		0,121
13	Сетка плетеная, т	127503	168	0,144		0,144
14	Сетка стальная сварная арма-					
15	турная, т	127600	168	0,185		0,185
16	Итого металлоизделий промыш-					
17	ленного назначения, т		168	0,450		0,450
18	Итого стали, приведенной к					
19	стали класса A-I, т		168			2,532
20	То же, к стали класса с 38/23, т		168			1,306
21	Всего стали, приведенной к					
22	классу A-I и с 38/23, т		168			3,838
23	Трубы стальные					
24	Трубы катаные (общего					

Типовой проект

Инв. № подл. Взам. инв. №

Привязан

Инв. №

ТП

-АС.ВМ

Лист 3

формат А4

Альбом I № строки	Наименование материала и единицы измерения	Код		Количество		
		материала	Ед. изм.	тип.	инд.	всего
1	назначения) т	131900	168	0,017		0,017
2	Материалы лакокрасочные, кг	231000	168		28,0	28,0
3	Щебень, м³	571110	113	7,77	22,86	30,63
4	Песок строительный природный, м³	571140	113	5,83	6,00	11,83
5	Цемент	573000				
6	Портландцемент	573110				
7	M 300, т	573151	168		0,289	0,289
8	M 400, т	573113	168	2,880	0,172	3,052
9	Цемент, приведенный к марке					
10	M 400, всего, т		168			3,312
11						
12						
13						
14						
15						
16						
17						
18						
19						
20						
21						
22						
23						
24						

Типовой проект

Инв. № подл. Взам. инв. №

Привязан

Инв. №

ТП 407-3-454.87

-АС.ВМ

Лист 4

СФ 808-01

формат А4

Альбом I

№ строки	Наименование материала и единицы измерения	Код		Количество		
		материала	ед. изм.	тип.	инд.	всего
1	Сталь сортовая конструкцион-					
2	ная, т	095100	168		0,007	
3		095200	168		0,002	
4		095300	168		0,067	
5		093400	168		0,012	
6	Уголок равнобокий					
7	50x50x5	095100	168		0,002	
8	Полоса					
9	4x100	095100	168		0,005	
10	4x55	095200	168		0,005	
11	4x40	095300	168		0,009	
12	4x30	095300	168		0,012	
13	3x40	095300	168		0,012	
14	Плакат листовой рядовой, т	097100				
15	Лист					
16	10, т	097100	168		0,044	
17	5, т	097100	168		0,002	
18	2 т	097200	168		0,008	
19	Итого сталл в натуральной					
20	массе, т		168		0,187	

Типовой проект

Примечание. В графе "тип." указано количество материалов, потребное для изготовления типовых и стандартных изделий; в графе "инд." - индивидуальных (нетиповых) конструкций и изделий.

Инв. № подл. Подпись и дата. Взам. инв. №

Инв. №					
И.контр.	Кравцова	И.И.	30.03.87	ТП - ЭП.ВМ	
Гип.	Беляков	А.И.	30.03.87	Студия	Лист
Нач. отд.	Осетров	О.И.	30.03.87	РП	1
Рук. гр.	Крымасова	В.И.	30.03.87	Минводхоз СССР	
Ст. инж.	Архипова	В.И.	30.03.87	Средволгогипроводхоз	
Инж.	Черкасова	Г.И.	30.03.87	г. Нуйбышев	

Альбом I

№ строки	Наименование материала и единицы измерения	Код		Количество		
		материала	ед. изм.	тип.	инд.	всего
1	Сталь крупноразмерная, т	095100	168		0,007	
2	Сталь среднесортная, т	095200	168		0,002	
3	Сталь мелкосортная, т	095300	168		0,067	
4	Катанка, т	095400	168		0,012	
5	Сталь толстолистовая рядовых					
6	марок (от 4 мм), т	097100	168		0,046	
7	Сталь тонколистовая рядовых					
8	марок (до 4 мм)	097200	168		0,008	
9	Итого сталл, приведенной к					
10	стали класса С38/23, т		168		0,187	0,187
11	Трубы стальные					
12	Трубы катаные (общего назна-					
13	чения), т	131900	168	0,023		0,023

Типовой проект

Инв. № подл. Подпись и дата. Взам. инв. №

Привязан			
Инв. №			
ТП 407-3-464.87 - ЭП.ВМ			Лист
			2

Госстрой СССР
ЦЕНТРАЛЬНЫЙ ИНСТИТУТ ТИПОВОГО ПРОЕКТИРОВАНИЯ
Свердловский филиал
620062, г.Свердловск-62, ул.Чабышева,4
Заказ № 576 Инв.№ С90808-01 тираж 110
Сдано в печать 30.12. 1987г цена 2-20