





## Содержание альбома

Обозначение	Наименование	Стр.
1	2	3
	Содержание альбома №	2, 3
АСН-001	Свая СМТ 7-32а	4
-002	Свая СМТ 7-32б	4
-003-К1.А.1...3	Колонны К30-1-1а, К30-1-1б, К30-1-1в,	
	К30-1-1г, К30-1-1д, К30-1-1е	5, 6
-004	Колонна К30-1-1	9
-005	Ведомость расхода стали на	
	колонну	10
-006-К2 А.1...3	Колонны К30-6-1, К30-6-1а, К30-6-1б,	
	К30-6-1в, К30-6-1г.	11, 12
-007	Колонна К30-6-1	14
-008 а, б, 2	Плита ПР16-58, 15св; ПР16-58, 15св,	
	ПР16-58, 15св, ПР16-58, 15св, ПР16-58, 15св,	
	ПР16-58, 15св, ПР16-58, 15св, ПР16-58, 15св	15, 16
-009	Плита покрытия ПГ-2А@ВТб, ПГ-3А@Тб	17
-010	Плита покрытия ПГ-2А@ВТб, ПГ-3А@Тб	17
-011	Плита покрытия ПГ-2А@ВТб, ПГ-3А@Тб	18
-012	Плита покрытия ПГ-2А@ВТг, ПГ-3А@Тг	18
-013	Плита покрытия ПВ7-2А@ВТб, ПВ7-3А@Тб	19
-014	Плита покрытия ПГ-2А@ВТб, ПГ-3А@Тб	19
-015	Плита покрытия ПВ7-2А@ВТб, ПВ7-3А@Тб	20
-016	Плита покрытия ПВ7-2А@ВТб, ПВ7-3А@Тб	20

Обозначение	Наименование	Стр.
АСН-017	Балка 1БСТб-5А@Тб	21
-018	Плита покрытия ПВ7-2А@ВТб, ПВ7-3А@Тб	21
-019	Панель ПС60.9.3.0-6.А-31а	22
-020	Панель ПС60.9.3.0-6.А-36а,	
	ПС60.9.3.0-6.А-38а	22
-021	Панель ПС63, 5.12.3.0-6.А-2.43а	23
-022	Панель ПС30.18.3.0-6.А-53а	23
-023	Панель ПС30.9.3.0-6.А-53а	24
-024	Панель ПС60.18.3.0-6А-31а	24
-025	Марка МП1	25
-026	Марка МП2	25
-027	Марка МП3	26
-028	Марка МП4	26
-029	Марка МП (МП5, МП6)	27
-030 а, б, 2	Марка МП (МП7, МП8, МП9)	28
-031	Марка МП (МП10, МП11)	30
-032	Марка МП-12	31
-033	Марка МП-13	32
-034	Марка МП-14	32
-035	Марка МП (МП15, МП16)	33
-036	Марка МП (МП17, МП18)	33
-037	Марка МП (МП19, МП20)	34
-038	Марка МП-21	35
-039	Марка МП-22	35

10278 ТЛ/С.0.2/69

Типовой проект 401-4-39/М.58. Альбом № 10272 ТЛ-П-3

Всех инв. №

Лист 4-го тома. Подпись и дата





Типовой проект 407-3-397 м.86 Альбом № 10212 м.86

Формат	Лист	Масштаб	Обозначение	Наименование	Кол.	Примеч.
				<u>Документация</u>		
			АСН-003-К1СБ	Сборочный чертеж		
			АСН-005	Ведомость расхода столы на колонны		
				<u>Сборочные единицы</u>		
А3	1		АСН-004	Колонна К30-1-1		
				<u>Переменные данные для исполнений</u>		
				<u>АСН-003-К1</u>		
				<u>Сборочные единицы</u>		
	2	Серия 1.423-3 Б.2 л. 125		Закладная деталь М2-1	1	
	3	Серия 1.423-3 Б.2 л. 141		Закладная деталь М1-13	2	
				<u>Детали</u>		
	4	Серия 1.423-3 Б.2 л. 142		Петля М20-250	2	

Приблиз:


Инд. №

ГВП	Юхим	Сер	ТЛ 407-3-397 м.86	АСН-003-К1
Н. контр.	Сергиенко	Сер		
Нач. отд.	Валков	Сер		
Г. спец. СБ	Сергиенко	Сер	Колонна К30-1-10,	
Нач. сект.	Курочкин	Сер	К30-1-1б, К30-1-1в,	
Рис. гр.	Мокшина	Сер	К30-1-1г, К30-1-1д,	
Инженер	Першинова	Сер	К30-1-1е.	

Формат А4

Формат	Лист	Масштаб	Обозначение	Наименование	Кол.	Примеч.
				<u>АСН-003-К1-01</u>		
				<u>Сборочные единицы</u>		
	2	Серия 1.423-3 Б.2 л. 125		Закладная деталь М2-1	1	
А4	5	АСН-054-01		Закладная деталь ЗБ-2	4	
	6	Серия 1.423-3 Б.2 л. 135		Закладная деталь ИМ1-1	2	
				<u>Детали</u>		
	4	Серия 1.423-3 Б.2 л. 142		Петля М20-250	2	
				<u>АСН-003-К1-02</u>		
				<u>Сборочные единицы</u>		
	2	Серия 1.423-3 Б.2 л. 125		Закладная деталь М2-1	1	
А4	5	АСН-054-01		Закладная деталь ЗБ-2	4	
	6	Серия 1.423-3 Б.2 л. 135		Закладная деталь ИМ1-1	2	
				<u>Детали</u>		
	4	Серия 1.423-3 Б.2 л. 142		Петля М20-250	2	
				<u>АСН-003-К1-03</u>		
				<u>Сборочные единицы</u>		
	2	Серия 1.423-3 Б.2 л. 125		Закладная деталь М2-1	1	
А4	5	АСН-054-01		Закладная деталь ЗБ-2	3	
	3	Серия 1.423-3 Б.2 л. 141		Закладная деталь М1-13	2	

Инд. № лист. Издается и востан. востан. отд. №

407-3-397 м.86	АСН-003-К1	лист
	1027274/4 л.5/89	2

Туполобов проект 407-3-397 м. 86 А. Лебедь Д. И. 0212 т.м. Д-7

Формат	Зона	Позиция	Обозначение	Наименование	Кол.	Примеч.
				<u>Детали</u>		
		4	Серия 1.423-3 Б.2 л. 142	Петля М 20-250	2	
				<u>АСУ-003-К1-04</u>		
				<u>Сборочные единицы</u>		
		2	Серия 1.423-3 Б.2 л. 125	Закладная деталь М2-1	1	
		3	Серия 1.423-3 Б.2 л. 141	Закладная деталь М1-13	2	
		6	Серия 1.423-3 Б.2 л. 135	Закладная деталь НМ1-1	1	
				<u>Детали</u>		
		4	Серия 1.423-3 Б.2 л. 142	Петля М 20-250	2	
				<u>АСУ-003-К1-05</u>		
				<u>Сборочные единицы</u>		
		2	Серия 1.423-3 Б.2 л. 125	Закладная деталь М2-1	1	
		3	Серия 1.423-3 Б.2 л. 141	Закладная деталь М1-13	2	
ИЧ		5	АСУ - 054-01	Закладная деталь 3А-2	3	
		6	Серия 1.423-3 Б.2 л. 135	Закладная деталь НМ1-1	1	
				<u>Детали</u>		
		4	Серия 1.423-3 Б.2 л. 142	Петля М 20-250	2	

Привязки:


Инд. №

407-3-397 м. 86 АСУ-003-К1 Лист  
3

Инд. № табл. Привязки и детали. Форм. инв. №

407-3-397 м. 86

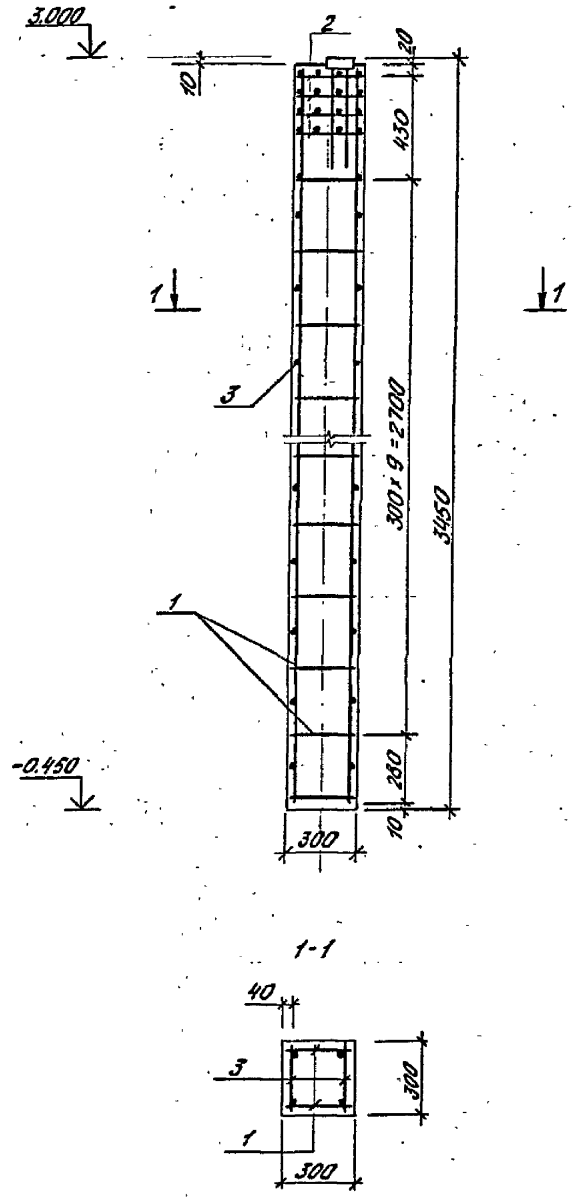
Инд. № табл. Привязки и детали. Форм. инв. №







Типовой проект №ТЭ-397 м. 86 Альбом IV №10272 ТМ. В-10



Формат	Зона	Лист	Обозначение	Наименование	кол.	Примеч.
				<u>Сборочные единицы</u>		
А3	1		АСУ-061-39	Корпус КР45	2	
	2		Серия 1.423-3 6.2 л. 115	сетка С-1	4	
				<u>Детали</u>		
Б4	3			отдельный стержень Ø 6,81 С-250	22	0,06 кг
				<u>Материалы</u>		
				бетон М200 М3	0,31	

1. Детальное см. колонну К30-1 по серии 1.423-3 6.1

Приказ		
Инв. №		

			ТЭ 407-3-397 м. 86		АСУ - 004	
			Колонна К30-1-1		Масштаб	Масштаб
					Р	775
					Лист	Листов
					Энергосетьпроект Томское отделение	
					Формат А3	

Инв. № подл. Модели и детали в архиве

ГИП ГОНИН  
 Н.Контай Реруенко  
 Матвеев Филатов  
 И.С.С.О. Реруенко  
 Н.Сект. Кирдалова  
 Вед. Инж. Мазырина

Листов № 10272-744-11

Типовой проект 407-3-397 м.86

Уд. и ред. Издательство «Строитель»

Марка элемента	Изделия арматурные							Изделия закладные														Всего	Общий расход
	Арматура класса							Арматура класса							Прокат марки								
	А-I			А-II				А-I			А-II				ВСтЗкп2				ВСтЗкп2				
	ГОСТ 5781-82			ГОСТ 5781-82				ГОСТ 5781-82			ГОСТ 5781-82				ГОСТ 82-70*				ГОСТ 8503-72*				
	φ6	φ8	Углов	φ16	Углов		Всего	φ6	φ20	Углов	φ12	φ14	φ22	Углов	-8	-10	-14	-20	Углов	183-5	Углов		
K30-1-1a	2,68	4,4	7,08	21,60		21,60		28,88		5,38	5,38	0,48	2,0	2,48				6,4	6,4	2,88	2,88	17,14	45,82
K30-1-1d	2,68	4,4	7,08	21,60		21,60	28,88	0,4	5,38	5,78	3,84	6,0	2,8	12,64	7,04	13,6	6,4	27,04			45,46	74,17	
K30-1-1b	2,68	4,4	7,08	21,60		21,60	28,88	0,4	5,38	5,78	3,84	6,0	2,8	12,64	7,04	13,6	6,4	27,04			45,46	74,17	
K30-1-1e	2,68	4,4	7,08	21,60		21,60	28,88		5,38	5,38	3,36	2,0	5,36	5,28			6,4	11,68	2,88	2,88	25,3	53,98	
K30-1-1z	2,68	4,4	7,08	21,60		21,60	28,88	0,2	5,38	5,58	0,48	4,0	1,4	5,88		6,8	6,4	13,2	2,88	2,88	27,54	56,22	
K30-6-1	2,68	5,6	8,28	21,60		21,60	29,88		5,38	5,38	3,36	4,0	1,4	8,76	5,28	6,8	6,4	18,48	2,88	2,88	35,70	64,38	
K30-6-1a	2,68	5,6	8,28	21,60		21,60	29,88	0,2	5,38	5,38		3,0	3,0			12,4	12,4				20,78	50,66	
K30-6-1d	2,68	5,6	8,28	21,60		21,60	29,88	0,2	5,38	5,58	0,48	5,0	1,4	6,88		6,8	12,4	19,20	2,88	2,88	34,54	64,42	
K30-6-1b	2,68	5,6	8,28	21,60		21,60	29,88		5,38	5,38	0,72	3,0	3,72			12,4	12,4	4,32	4,32	25,62	55,70		
K30-6-1z	2,68	5,6	8,28	21,60		21,60	29,88	0,2	5,38	5,38	3,6	3,0	6,0	5,28		12,4	17,68	4,32	4,32	33,98	63,86		
K30-6-1e	2,68	5,6	8,28	21,60		21,60	29,88	0,2	5,38	5,58	3,45	5,0	1,4	9,85	5,28	6,8	12,4	24,48	2,88	2,88	42,79	72,67	

Привязки


Шк. №

ГНП Гоним

И.с.конт. Сергиенко  
И.с.конт. Волков  
И.с.спец. Сергиенко  
И.с.сект. Корнилова  
Вед. инж. Глазголина

Листов 1

Лист 1

Ведомость расхода стали на колонну.

Энергосетьпроект  
Томское отделение

ЛП 407-3-397 м.86

АСН-005

Копирован Ламод

Формат А3

Альбом № 10272 тм. Д-12

Титловый проект 407-3-397 м. 86

Имя, № авт., подписать и дата (Взам. инв. №)

Формат	Дата	Исполнитель	Обозначение	Наименование	Кол.	Примеч.
				<u>Документация</u>		
			АСН-006-К2СВ	Сборочный чертеж		
			АСН-005	Ведомость расходов		
				столи на колонну		
				<u>Сборочные единицы</u>		
А3	1		АСН-007	Колонна К30-В-1		
				<u>Переменные данные</u>		
				<u>для исполнений</u>		
				<u>АСН-006-К2</u>		
				<u>Сборочные единицы</u>		
	7		Серия 1.423-3 В.2 л. 126	Закладная деталь М2-4	1	
				<u>Детали</u>		
	4		Серия 1.423-3 В.2 л. 142	Петля М20-250	2	

Привязки			
Инд. №			

ИПТ	Томин	407-3-397 м. 86	АСН-006-К2
Н. контр.	Борженко		
Нач. отд.	Валков		
Н. спец.	Степанов		
Нач. сект.	Каримов		
Рук. гр.	Могин		
Техник	Тинченко		

Отдел	Лист	Листов
р	7	7

Энергосеть проект  
Томское отделение  
Формат А4

Имя, № авт., подписать и дата (Взам. инв. №)

Формат	Дата	Исполнитель	Обозначение	Наименование	Кол.	Примеч.
				<u>АСН-006-К2-01</u>		
				<u>Сборочные единицы</u>		
	3		Серия 1.423-3 В.2 л. 141	Закладная деталь М1-13	2	
	6		Серия 1.423-3 В.2 л. 135	Закладная деталь М1-1	1	
	7		Серия 1.423-3 В.2 л. 126	Закладная деталь М2-4	1	
				<u>Детали</u>		
	4		Серия 1.423-3 В.2 л. 142	Петля М20-250	2	
				<u>АСН-006-К2-02</u>		
				<u>Сборочные единицы</u>		
	3		Серия 1.423-3 В.2 л. 141	Закладная деталь М1-13	3	
	7		Серия 1.423-3 В.2 л. 126	Закладная деталь М2-4	1	
				<u>Детали</u>		
	4		Серия 1.423-3 В.2 л. 142	Петля М20-250	2	
				<u>АСН-006-К2-03</u>		
				<u>Сборочные единицы</u>		
	3		Серия 1.423-3 В.2 л. 141	Закладная деталь М1-13	3	
	5		АСН-054-01	Закладная деталь ЗА-2	3	
	7		Серия 1.423-3 В.2 л. 126	Закладная деталь М2-4	1	

Привязки			
Инд. №			

ИПТ	Томин	407-3-397 м. 86	АСН-006-К2
Н. контр.	Борженко		
Нач. отд.	Валков		
Н. спец.	Степанов		
Нач. сект.	Каримов		
Рук. гр.	Могин		
Техник	Тинченко		

Отдел	Лист	Листов
р	7	7

Энергосеть проект  
Томское отделение  
Формат А4

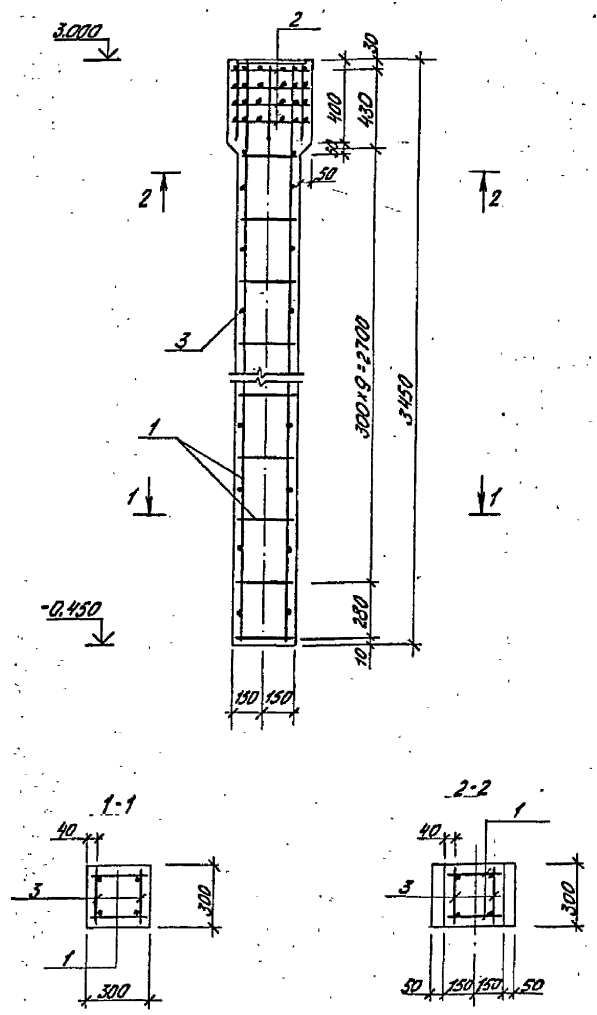
407-3-397 м. 86 АСН-006-К2

Лист 2





Типовой проект №П-3371-86 А/б/б/м П/И 102121-П-15



Код	Сфера	Поз.	Обозначение	Наименование	Кол.	Примеч.
				<u>Сборочные единицы</u>		
А3		1	АСУ-001-39	Каркас КР45	2	
		2	Серия 1.423-3 в.2 л.116	сетка С5	4	
				<u>Детали</u>		
В4				стержень арматурный Ф6 А I E-230	22	0,06 кг
				<u>Материалы</u>		
				бетон М200	м3	0,32

1. Остальное см. колонну К30-6 по серии 1.423-3 в.1

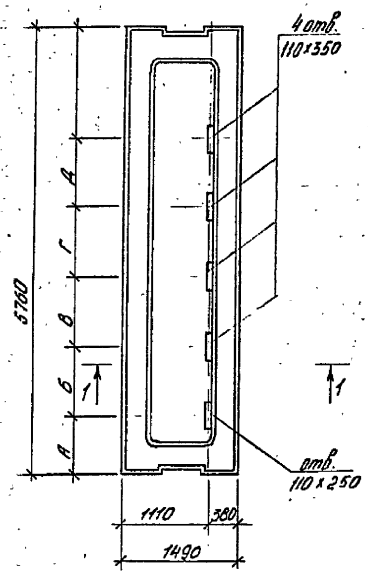
Приказ			
Инв. №			

ТП 407-3-397 м. 86		АСУ-007	
КОЛОННА К30-6-1		этаж	Масштаб
		Р	800 1:20
		лист	листов 1
		Энергосеть проект Томское отделение	

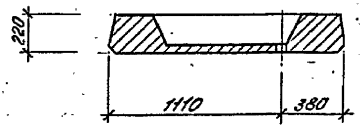
Инв. №, дата, дата ввода в эксплуатацию

Типовой проект 407-3-397 м 86 Алёшин Д. И. 0272 ТМ 9-16

Рис. 1.



1-1



Обозначение	Марка	рис.	А	Б	В	Г	Д
АСИ-008-	ПР16-58.15 сд	1	490	580	900	850	1600
-01	ПР16-58.15 сд	1	760	900	900	900	900
-02	ПР16-58.15 сд	2	900	900	900	650	-
-03	ПР16-58.15 сг	2	900	900	900	780	-
-04	ПР16-58.15 сд	3	-	-	-	-	-
-05	ПР16-58.15 се	4	540	700	300	490	-
-06	ПР16-58.15 сж	4	490	450	300	740	-
-07	ПР16-58.15 су	5	-	-	-	-	-

Остатное см. серию ИИ-04-4 в. 28М плиту П16-58.15с

Привязан:


Инд. №

ТП 407-3-397 м. 86		АСИ-008		
ИП	Гоним	Плита ПР16-58.15сд, ПР16-58.15св; ПР16-58.15сб; ПР16-58.15сг; ПР16-58.15се; ПР16-58.15сж; ПР16-58.15су	Станд. масса	Числит 1:50 1:25
И.контр.	Сергиенко		Р	
И.контр.	Филатов			
И.контр.	Сергиенко			
И.контр.	Сергиенко			
И.контр.	Иткина			
И.контр.	Вострыгина			
		лист 1 лист 2		
		Энергосетьпроект		
		Томское отделение		

Инд. №, подл. и дата выдачи



Технический проект 407-3-397 м.86. Ящиком IV N 10272 ТМ-17

Рис. 2

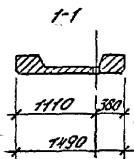
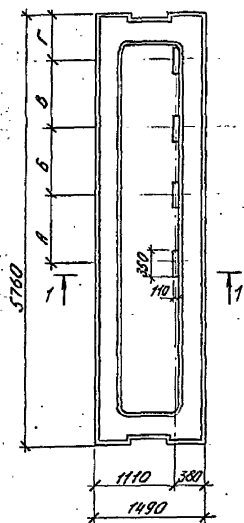


Рис. 3

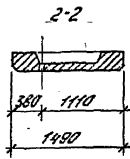
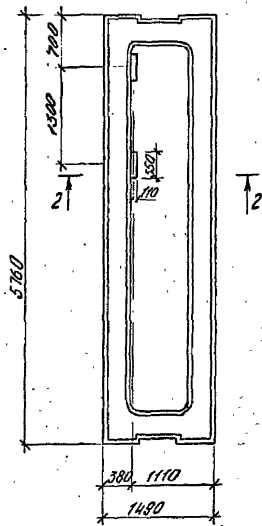


Рис. 4

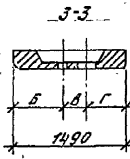
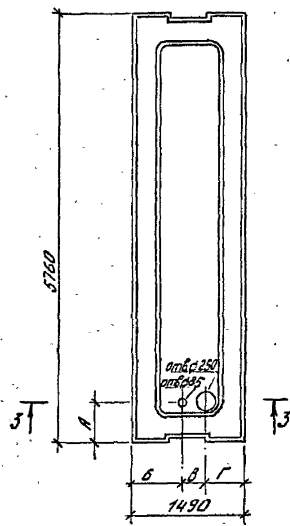
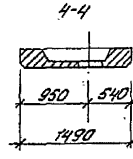
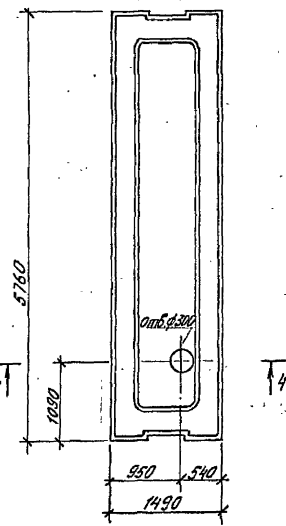


Рис. 5



Продолжить			

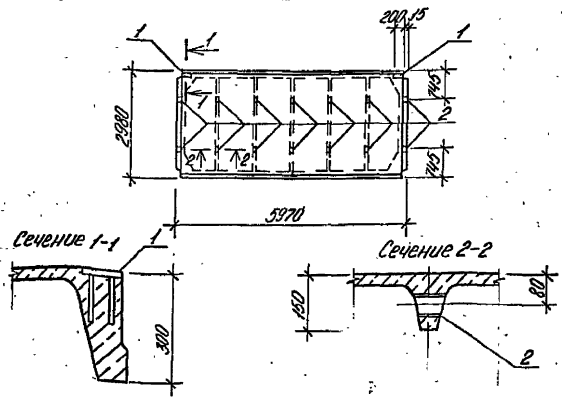
ИИС №

ТП 407-3-397 м.86

АСИ - 008

Лист  
2

Толстов, лист № 3-397 м. 06. Арбом Д. И 10272 тм. В-10



Формат	Зона	Примеч.	Обозначение	Наименование	Кол.	Примеч.
				Сборочные единицы		
			1	ГОСТ 22701.5-77	2	Закладная деталь МВ
А5			2	АСИ-046	14	Закладная деталь ЗА-5

1. Остальное см. ГОСТ 22701.0-77; ГОСТ 22701.1-77; ГОСТ 22701.5-77  
 плиты покрытия ПГ-2АШВТ, ПГ-3АШТ.

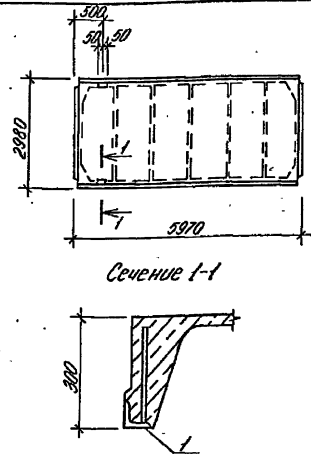
Привязки:


Инд. №

ТП 407-3-397 м. 06 АСИ-009

Гипс	Тонин	Формат	Плита покрытия	Сталь	Масса	Масштаб
И. Кондр. Сергученко	Серженко	Серженко		ПГ-2АШВТ, ПГ-3АШТ	Р	2650
Начальн. Волков	Волков	Волков		Лист		Листов 1
Инженер Сергученко	Серженко	Серженко		Энергосетьпроект Тонкое отделение		
Инженер Кириллова	Кириллова	Кириллова				
Рис. эрх. Мокшина	Мокшина	Мокшина				
Ст. техн. Кириллова	Кириллова	Кириллова				

Формат А4



Формат	Зона	Примеч.	Обозначение	Наименование	Кол.	Примеч.
				Сборочные единицы		
			1	ГОСТ 22701.5-77	2	Закладная деталь МВ

1. Остальное см. ГОСТ 22701.0-77; ГОСТ 22701.1-77; ГОСТ 22701.5-77  
 плиты покрытия ПГ-2АШВТ, ПГ-3АШТ.

Привязки:

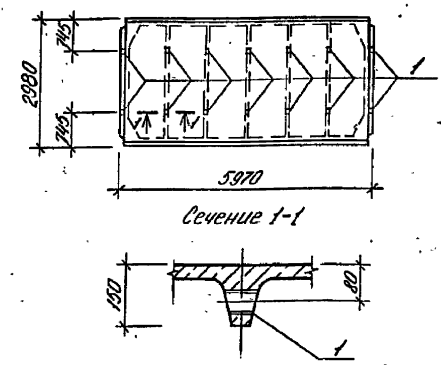
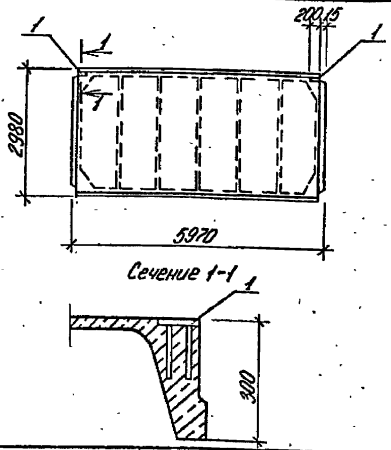

Инд. №

ТП 407-3-397 м. 06 АСИ-010

Гипс	Тонин	Формат	Плита покрытия	Сталь	Масса	Масштаб
И. Кондр. Сергученко	Серженко	Серженко		ПГ-2АШВТ, ПГ-3АШТ	Р	2650
Начальн. Волков	Волков	Волков		Лист		Листов 1
Инженер Сергученко	Серженко	Серженко		Энергосетьпроект Тонкое отделение		
Инженер Кириллова	Кириллова	Кириллова				
Рис. эрх. Мокшина	Мокшина	Мокшина				
Ст. техн. Кириллова	Кириллова	Кириллова				

Формат А4

Инд. № 3-397 м. 06 Арбом Д. И 10272 тм. В-10



Тепловой проект 407-3-397 м. 86 Листом IV № 18272 т. 1-19

Формат	Зона	Позвоны	Обозначение	Наименование	Кол.	Примеч.
				Сборочные единицы		
1			ГОСТ 22701.5-77	Закладная деталь М8	2	

1. Остальное см. ГОСТ 22701.0-77; ГОСТ 22701.1-77; ГОСТ 22701.5-77.  
плиты покрытия ПГ-2АШВ8, ПГ-3АШТ.

Привязки:


Инд. №:


			ТП 407-3-397 м. 86	АСН - 011		
ГНП	Гоним	Сев	Плита покрытия ПГ-2АШВ8, ПГ-3АШТ	Сталь	Масса	Носит
В.контр.	Сергейенко	Сев		Р	2650	1:100
Нач.отд.	Валков	Вал			1:10	
Пл.спец.пр.	Сергейенко	Сев	Лист	Листов 1		
Нач.смет.	Куринцова	Кур	Энергогос.проект			
В.к.зрч.	Макина	Васк	Точное отделение.			
В.т.техн.	Куринцова	Кур				

Копировал: Формат А4

Формат	Зона	Позвоны	Обозначение	Наименование	Кол.	Примеч.
				Сборочные единицы		
А5	1		АСН-046	Закладная деталь 3А-5 14	14	

1. Остальное см. ГОСТ 22701.0-77; ГОСТ 22701.1-77; ГОСТ 22701.5-77.  
плиты покрытия ПГ-2АШВ8 и ПГ-3АШТ.

Привязки:


Инд. №:

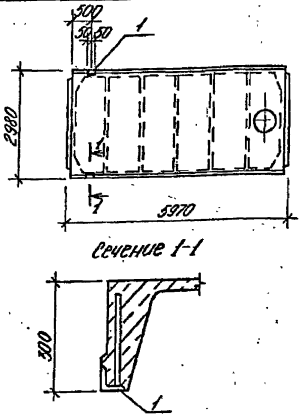

			ТП 407-3-397 м. 86	АСН - 012		
ГНП	Гоним	Сев	Плита покрытия ПГ-2АШВ8, ПГ-3АШТ	Сталь	Масса	Носит
В.контр.	Сергейенко	Сев		Р	2650	1:100
Нач.отд.	Валков	Вал			1:10	
Пл.спец.пр.	Сергейенко	Сев	Лист	Листов 1		
Нач.смет.	Куринцова	Кур	Энергогос.проект			
В.к.зрч.	Макина	Васк	Точное отделение.			
В.т.техн.	Куринцова	Кур				

Копировал: Формат А4

Инд. №: 18272 т. 1-19 Листом IV

Инд. №: 18272 т. 1-19 Листом IV

Тиловий проєкт 407-3-397 м.86 А.М.Бон ІІ №10272 ТМ-ІІ-20



Вид	Зона	Материал	Обозначение	Наименование	Кол.	Примеч.
				Сборочные единицы		
1			ГОСТ 22701.5-77	Закладная деталь М9	2	

1. Остальное см. ГОСТ 22701.0-77, ГОСТ 22701.2-77, ГОСТ 22701.5-77  
плиты покрытия ПВР-2АШВТ, ПВР-3АЭТ.

Привязан:


Инд. №

ТП 407-3-397 м.86 АСН-013

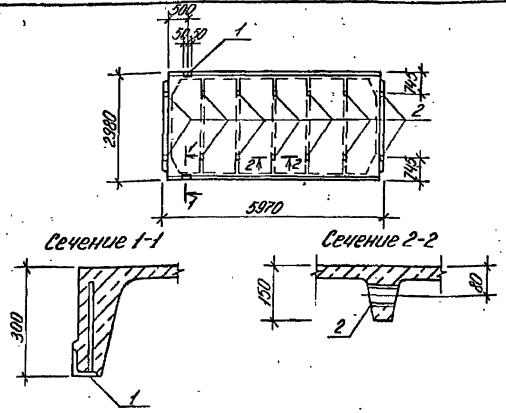
ТИП Гоним  
И.контр. Вегуенко  
Мач.отд. Волкод  
П.слесарь Сергеевко  
Мач.сектор Кириллова  
Рук.зр.ин. Мокина  
Ст.техн. Кириллова

Плита покрытия  
ПВР-2АШВТ, ПВР-3АЭТ

Статус	Масса	Насчит
Р.	3200	1:100 1:10
лист	листов 1	

Энергосеть проект  
Томское отделение

Формат А4



Вид	Зона	Материал	Обозначение	Наименование	Кол.	Примеч.
				Сборочные единицы		
1			ГОСТ 22701.5-77	Закладная деталь М9	2	
15	2		АСН-046	Закладная деталь 3А-5	14	

1. Детальное см. ГОСТ 22701.0-77, ГОСТ 22701.1-77, ГОСТ 22701.5-77  
плиты покрытия ПГ-2АШВТ, ПГ-3АЭТ.

Привязан:


Инд. №

ТП 407-3-397 м.86 АСН-014

Инд. №, статус, привязка и дата. Визитная таблица

ТИП Гоним  
И.контр. Вегуенко  
Мач.отд. Волкод  
П.слесарь Сергеевко  
Мач.сектор Кириллова  
Рук.зр.ин. Мокина  
Ст.техн. Кириллова

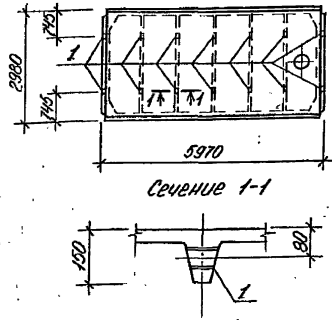
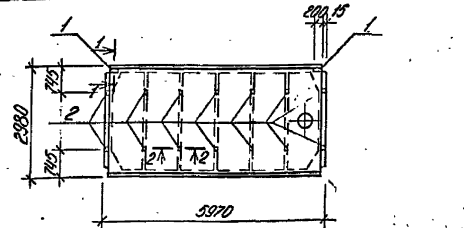
Плита покрытия  
ПГ-2АШВТ, ПГ-3АЭТ

Статус	Масса	Насчит
Р	2650	1:100 1:10
лист	листов 1	

Энергосеть проект  
Томское отделение

Формат А4

Титовый проект 1075397-м. Введен IV. №22 п. 18-21



Формат	Этаж	Размер	Обозначение	Наименование	Кол.	Примеч.
				Сварочные единицы		
	1		ГОСТ 22701.2-77	Закладная деталь МВ	2	
А5	2		АСН-046	Закладная деталь 3А-5	14	

1. Остальное см. ГОСТ 22701.0-77 ; ГОСТ 22701.2-77 ; ГОСТ 22701.5-77.

плиту покрытия ПВТ-2АШВТ, ПВТ-3АШТ

Привязан:			
Имб.№:			

ТП 407-3-397 м. 86 АСН-015

ГНП	Тонин	Сем	Плита покрытия ПВТ-2АШВТ, ПВТ-3АШТ	Сталь	Насос	Маслит
И.Контр.	Сереженко	Сел		Р	3200	1:100
Нач.отд.	Волков	Вол		Лист	Листов 1	
Нач.сект.	Сереженко	Сел		Энергосеть проект Томское отделение		
Нач.сект.	Куримбова	Кури				
Рис.экон.	Мокина	Мок				
Ст.техн.	Куримбова	Кури				

Формат А4

Формат	Этаж	Размер	Обозначение	Наименование	Кол.	Примеч.
				Сварочные единицы		
А5	1		АСН-046	Закладная деталь 3А-5	14	

1. Остальное см. ГОСТ 22701.0-77 ; ГОСТ 22701.2-77 ; ГОСТ 22701.5-77 ; плиту покрытия ПВТ-2АШВТ, ПВТ-3АШТ.

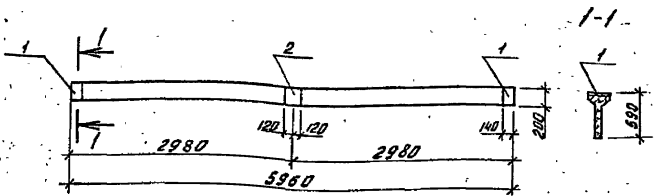
Привязан:			
Имб.№:			

ТП 407-3-397 м. 86 АСН-016

ГНП	Тонин	Сем	Плита покрытия ПВТ-2АШВТ, ПВТ-3АШТ	Сталь	Насос	Маслит
И.Контр.	Сереженко	Сел		Р	3200	1:100
Нач.отд.	Волков	Вол		Лист	Листов 1	
Нач.сект.	Сереженко	Сел		Энергосеть проект Томское отделение		
Нач.сект.	Куримбова	Кури				
Рис.экон.	Мокина	Мок				
Ст.техн.	Куримбова	Кури				

Формат А4

Ш.№. № лист Подпись и дата Экземпляр



Примеч.	Зона	Лист	Обозначение	Наименование	Кол.	Примеч.
				<u>Сборочные единицы</u>		
			1 Серия 1462.1-10/80 Б.2	Закладная деталь М5	2	
			2 Серия 1462.1-10/80 Б.2	Закладная деталь М-6	1	

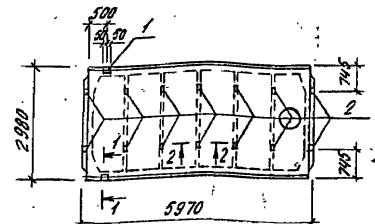
1. Остальное см. серию 1462.1-10/80 Б.1,2 болку 1БСТ6-5АУТ.

Привязан:


Инв.№:

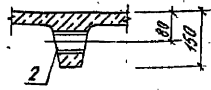
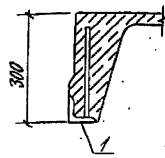

ТМ407-3-397 м.86	АСЦ-017	Строчка	Масса	Максимум
болка 1БСТ6-5АУТ	Р	1150	1:50	
		Лист	Листов	1
Энергосетьпроект Томское отделение				

ЛИП ГОНИМ  
И.контр. Сергеева  
Нач.отд. Волков  
И.с.п.с.о. Сергеева  
Нач.смет. Куриляков  
Р.к.г.р. Могина  
Инженер Сергеева



Сечение 1-1

Сечение 2-2



Примеч.	Зона	Лист	Обозначение	Наименование	Кол.	Примеч.
				<u>Сборочные единицы</u>		
			1 ГОСТ 22701,5-77	Закладная деталь М9	2	
АБ			2 АСМ-046	Закладная деталь ЗД-5	14	

1. Остальное см. ГОСТ 22701.0-77, ГОСТ 22701.2-77, ГОСТ 22701.5-77  
плиты покрытия ПВ7-2АШВТ,  
ПВ7-3АШТ

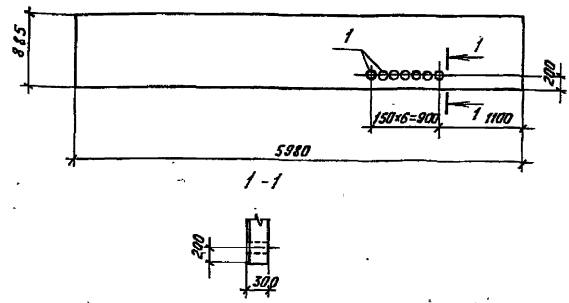
Привязан:


Инв.№:


ТМ407-3-397 м.86	АСМ-048	Строчка	Масса	Максимум
плита покрытия ПВ7-2АШВТ, ПВ7-3АШТ	Р	3200	1:100	1:10
		Лист	Листов	1
Энергосетьпроект Томское отделение				

ЛИП ГОНИМ  
И.контр. Сергеева  
Нач.отд. Волков  
И.с.п.с.о. Сергеева  
Нач.смет. Куриляков  
Р.к.г.р. Могина  
Инженер Сергеева

Типовой проект 407-3-397 м.86 Яльбом 17 А020212 тм.86-23



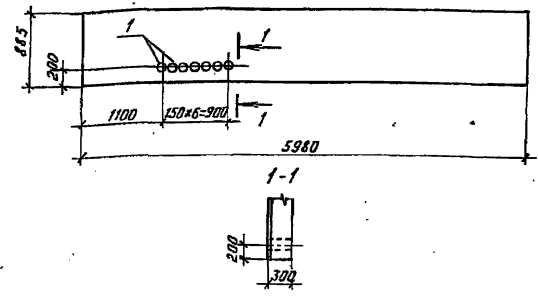
Формат	Зона	Лос.	Обозначение	Наименование	Код	Примечание
				Сборочные единицы		
A4	1		1.030.1-1.1-3 36	Закладная деталь М9	1	
A4			АСН-059-02	"	3Д-10	7

1. Остальное см. панель ПС 63.5.12.3.0-6. л-243 по серии 1.030.1-1.1-1.25-02, 1.030.1-1.0-3-0100.

Привязан		
Ил.б. №		

ТП 407-3-397 м.86 АСН-019

ГНП	Гоним	Фин	Панель	Стадия	Масштаб	р	1910	1:50
И.контр.	Сергиенко	Серг						
Нач.отд.	Валков	Вале	ПС 60.9.3.0-6. л-31а	Лист	Листов	1	Энергосетьпроект	
Ил.спец.	Сергиенко	Серг						
Нач.сек.	Кириллова	Кири	Томское отделение	Формат	А4			
Рис.гр.	Макина	Мок						
Ил.сек.	Сергеева	Серг						



Формат	Зона	Лос.	Обозначение	Наименование	Код	Примечание
				ПС 60.9.3.0-6. л-36а		
				Сборочные единицы		
A4	1		АСН-059-02	Деталь закладная 3Д-10	7	
				ПС 60.9.3.0-6. л-36а		
				Сборочные единицы		
A4	1		АСН-059-02	Деталь закладная 3Д-10	7	

1. Остальное см. панели ПС 60.9.3.0-6. л-36 и ПС 60.9.3.0-6. л-38 по сериям 1.030.1-1.1-1.04-11 и 1.030.1-1.0-3-0100.

Привязан		
Ил.б. №		

ТП 407-3-397 м.86 АСН-020

ГНП	Гоним	Фин	Панели	Стадия	Масштаб	р	1910	1:50
И.контр.	Сергиенко	Серг						
Нач.отд.	Валков	Вале	ПС 60.9.3.0-6. л-36а, ПС 60.9.3.0-6. л-38а	Лист	Листов	1	Энергосетьпроект	
Ил.спец.	Сергиенко	Серг						
Нач.сек.	Кириллова	Кири	Томское отделение	Формат	А4			
Рис.гр.	Макина	Мок						
Ил.сек.	Сергеева	Серг						

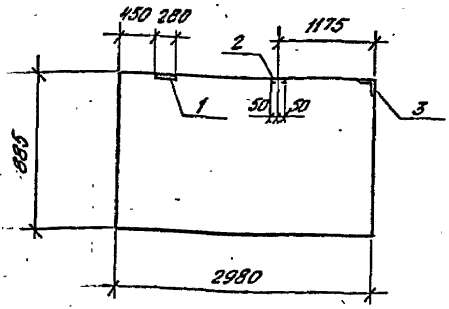
Ил.б. №, Подпись и дата

Ил.б. №, Подпись и дата





Технический проект 407-3-397 м.86 - Альбом ЛУ № 10272 м.86-25



Формат листа	Лист	Обозначение	Наименование	Кол.	Примечание
			<i>Сборочные единицы</i>		
А4	1	1.030.1-1.0-3-2330-02	Деталь закладная МС-3	1	
А4	2	1.030.1-1.1-3.36	Деталь закладная М-9	1	
А4	3	1.030.1-1.1-3.50	Деталь закладная М-3	1	

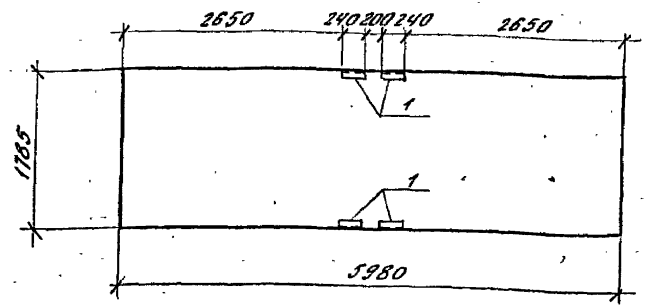
1. Остальное см. панель ПС 30.18.3.0-6.Л-53 по серии 1.030.1-1.1-1 01-06, 1.030.1-1 0-3-0100.

Привязан			
Шк.№			

ТП 407-3-397 м.86 АСН-023

Панель ПС 30.9.3.0-6.Л-53а			Станд.	Масса	Масштаб
			Р	940	1:50
			Лист	Листов 1	
Энергосетьпроект					
Томское отделение					

Формат А4



Формат листа	Лист	Обозначение	Наименование	Кол.	Примечание
			<i>Сборочные единицы</i>		
А4	1	1.030.1-1.0-3-2330-02	Деталь закладная МС-3	4	

1. Остальное см. панель ПС 60.18.3.0-6.Л-31 по серии 1.030.1-1.1-1.07-09 и 1.030.1-1.0-3-0100.

Привязан			
Шк.№			

ТП 407-3-397 м.86 АСН-024

Панель ПС 60.18.3.0-6.Л-31а			Станд.	Масса	Масштаб
			Р	3780	1:50
			Лист	Листов 1	
Энергосетьпроект					
Томское отделение					

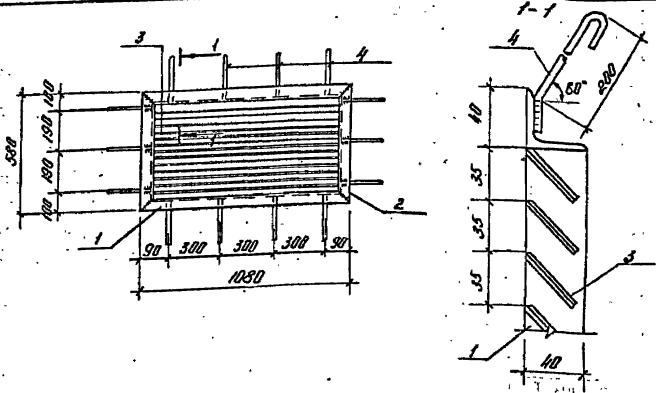
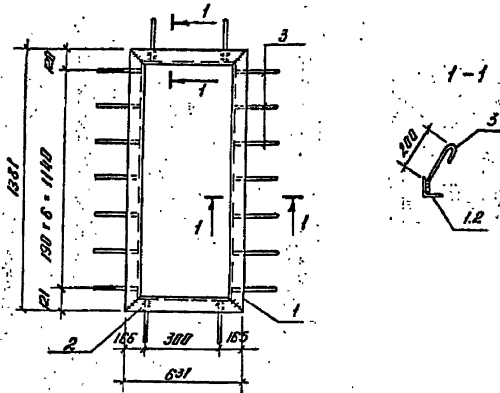
Формат А4

Шк.№ табл. Видится в деталях. В том числе

Шк.№ табл. Видится в деталях. В том числе



Типовой проект №73-397 м.86... Выпуск IV Москва ТМ-П-87



Вариант	Этап	№	Обозначение	Наименование	кол.	Примечание
				<b>Детали</b>		
1				Узелок 63*63*3 ГОСТ 8509-72 P-1381	2	6.6
2				Узелок 63*63*3 ГОСТ 8509-72 P-631	2	3.0
3				ФЛН ГОСТ 5781-82 P-350	13	0.08

Вариант	Этап	№	Обозначение	Наименование	кол.	Примечание
				<b>Детали</b>		
1				Узелок 40*40*4 ГОСТ 8509-72 P-1030	2	2.6
2				Узелок 40*40*4 ГОСТ 8509-72 P-580	2	1.4
3				Помест 1.5*150 ГОСТ 19403-74 P-1010	13	1.9
4				ФЛН ГОСТ 5781-82 P-350	14	0.08

Привязан:


Инд.№:

Привязан:


Инд.№:

ТП 407-3-397 м.86 АСУ-027

ТП 407-3-397 м.86 АСУ-028

ТИП Гомин  
И.Камин Сергеев  
Нач.отд. Валков  
И.С.В.В. Сергеев  
И.С.С.В. Куряков  
И.С.С.В. Хаткина  
Инженер Сергеев

Марка МП 3

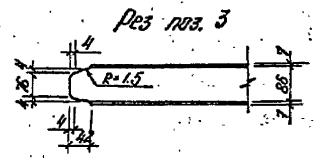
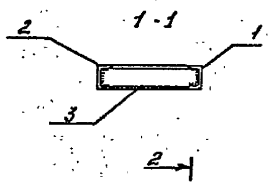
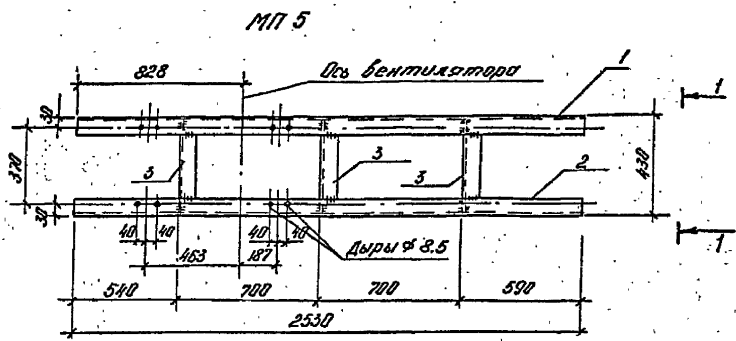
Виды	Масса	Масштаб
P	20.6	1:20
Лист	Листов 1	
Инженер-проектировщик Томское отделение		

ТИП Гомин  
И.Камин Сергеев  
Нач.отд. Валков  
И.С.В.В. Сергеев  
И.С.С.В. Куряков  
И.С.С.В. Хаткина  
Инженер Куряков

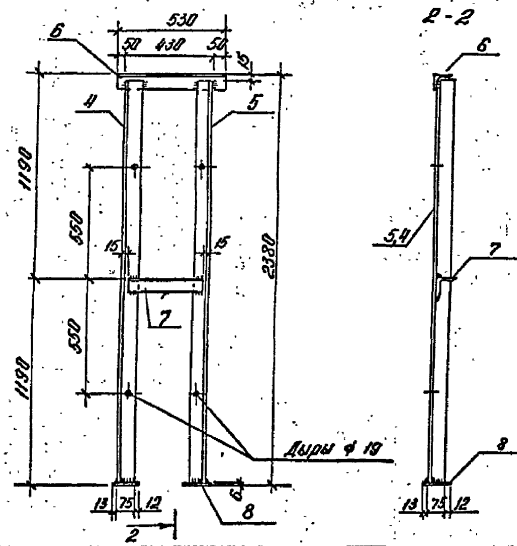
Марка МП-4

Виды	Масса	Масштаб
P	33,8	1:20
Лист	Листов 1	
Инженер-проектировщик Томское отделение		

Технический проект 407-3-397 М.86. Альбом № 10272 ТМ-П-28



МП 6



		Обозначение	Наименование	Кол.	Применение
			Марка МП 5		54,5
		<u>Детали</u>			
54	1		Швеллер 10 ГОСТ 8240-72* L= 2530	1	21,7
54	2		Швеллер 10 ГОСТ 8240-72* L= 2530	1	21,7
54	3		Швеллер 10 ГОСТ 8240-72* L= 428	3	3,7
			Марка МП-6		33,8
		<u>Детали</u>			
54	4		Уголок 75*75*6 ГОСТ 8509-72* L= 2360	1	16,3
54	5		Уголок 75*75*6 ГОСТ 8509-72* L= 2360	1	16,3
54	6		Уголок 75*75*6 ГОСТ 8509-72* L= 530	1	3,6
54	7		Уголок 75*75*6 ГОСТ 8507-72* L= 400	1	2,8
54	8		Полоса 5*100 ГОСТ 103*75 L= 100	2	0,4

Сварные швы  $\alpha_f = 6\text{мм}$

Привязан:


Лист №

		ТП 407-3-397 М.86		АСУ- 029	
		Марка МП (МП 5, МП 6)		Стандарт	Масштаб
				Р	см. табл.
		Вст 3 сл 5 ГОСТ 380-74*		Лист	Листов 1
				Зверегетпроект Томское отделение	

Исполн. А.И.Васильев Проверка И.В.Васильев

Листов Д №10272 т.м. П-29

Таблицы проект 407-3-397 м.86

Формат	Всего	Лист	Обозначение	Наименование	Кол.	Примечание
				<u>Документация</u>		
А3			АСИ-030СБ	Сборочный чертеж		
				<u>Переменные данные для исполнений</u>		
				<u>АСИ-030</u>		
				<u>Детали</u>		
А4	1			ШВЕДЕР 20 ГОСТ 2340-72* L=80	6	1,5 кг
А4	2			УГОЛОК 45x45x4 ГОСТ 8509-72* L=2400	2	6,6 кг
А4	3			Полоса 4x40 ГОСТ 103-76 L=2400	2	3,1 кг
А4	4			Полоса 4x40 ГОСТ 103-76 L=920	7	1,2 кг
А4	5			Полоса 4x40 ГОСТ 103-76 L=860	3	1,1 кг
				<u>АСИ-030-01</u>		
				<u>Детали</u>		
А4	1			ШВЕДЕР 20 ГОСТ 2340-72* L=80	6	1,5 кг
А4	2			УГОЛОК 45x45x4 ГОСТ 8509-72* L=2000	2	5,5 кг
А4	3			Полоса 4x40 ГОСТ 103-76 L=2000	2	2,5 кг
А4	4			Полоса 4x40 ГОСТ 103-76 L=1080	7	1,4 кг

Привязки:


Инд. №

ГПП	Гоним	Оз	ТП 407-3-397 м.86	АСИ-030
А.Солн. Сергиенко	Валков	Св. док.	Марка МП (МП-7, МП-8, МП-9)	Энергосеть проект Томское отделение
А.Солн. Валков	Св. док.			
А.Солн. Сергиенко	Св. док.			
М.С.Свет. Каримов	Св. док.			
Д.К.Гр. Мокшина	В.С.С.	Св. док.		
И.С.С.С.С.С.	Св. док.	Св. док.		

Формат А4

Формат	Всего	Лист	Обозначение	Наименование	Кол.	Примечание
А4	5			Полоса 4x40 ГОСТ 103-76 L=1020	3	1,3 кг
				<u>АСИ-030-02</u>		
				<u>Детали</u>		
А4	1			ШВЕДЕР 20 ГОСТ 2340-72* L=80	6	1,5 кг
А4	2			УГОЛОК 45x45x4 ГОСТ 8509-72* L=2400	2	6,6 кг
А4	3			Полоса 4x40 ГОСТ 103-76 L=2400	2	3,1 кг
А4	4			Полоса 4x40 ГОСТ 103-76 L=1170	7	1,5 кг
А4	5			Полоса 4x40 ГОСТ 103-76 L=1110	3	1,4 кг

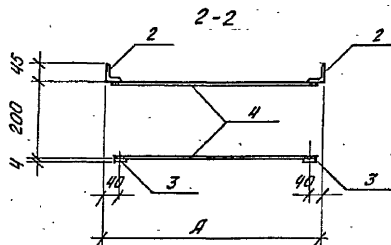
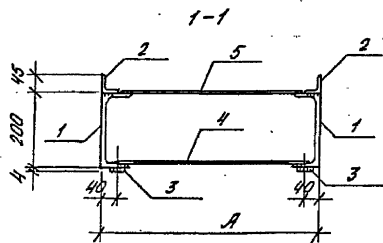
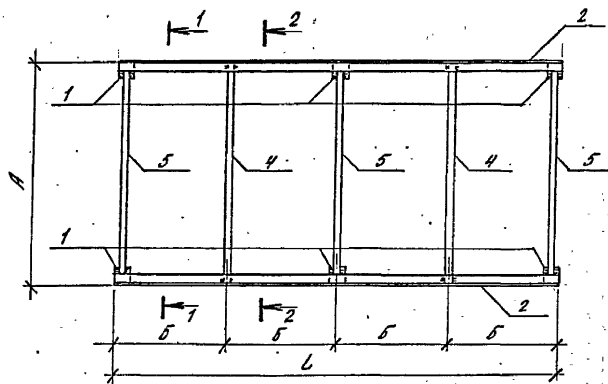
См. № тех. таблиц и деталей

Конт. инв. №

Привязки:


Инд. №

ТП 407-3-397 м.86 АСИ-030



Обозначение	Марка	L	A	B	Масса, кг
АСМ-030	МП-7	2400	960	600	40,1
- 01	МП-8	2000	1110	500	38,1
- 02	МП-9	2400	1210	600	43,1

Все элементы, соприкасающиеся друг с другом обварить по контуру. Сварные швы  $k_f = 4$ .

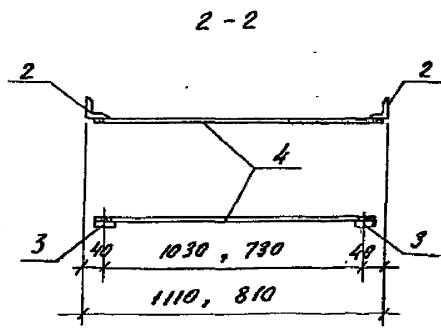
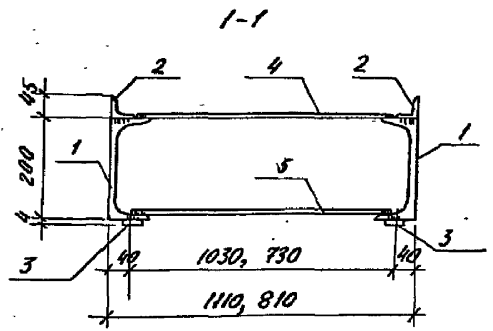
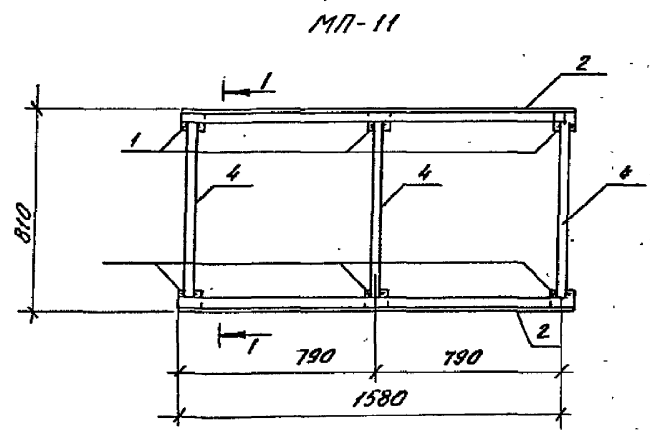
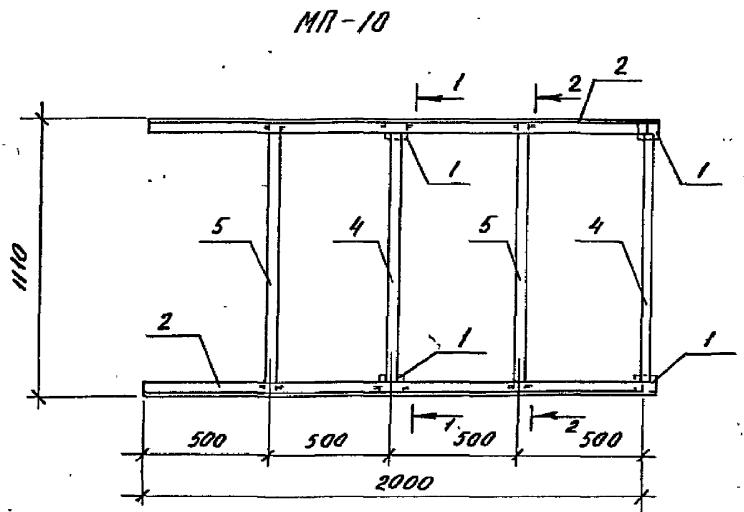
Привязан:

Инд. №

ТП-407-3-397 м.86		АСМ-030 СБ			
ТП	Топлив	Марка МП	Сталь	Масса	Несител
И.конт.	Сергейченко	(МП-7, МП-8, МП-9)	P	см.	1:20
И.конт.	Волков	Сборочный чертеж		таб.	лицы
И.конт.	Сергейченко			лист	Листов 1
И.конт.	Клишнев				
Дир. пр.	Макина	ВСТЗ СДС	ГОСТ 380-71*		Энергостройтрест
И.конт.	Сергей				Теплоэнергостройтрест

Формат А3

Таловый проект 407-3-397М.86. Листом IV №10272ТМ-IV-31



Формат	Листа	Лист	Обозначение	Наименование	Кол.	Примечание
				Марка МП-10		33 кг
				<u>Детали</u>		
б.ч.	1		Швеллер 20 ГОСТ 8240-72* L=80		4	1,5 кг
б.ч.	2		Уголок 45x45x4 ГОСТ 8509-72* L=2000		2	5,5 кг
б.ч.	3		Полоса 4x40 ГОСТ 103-76 L=2000		2	2,5 кг
б.ч.	4		Полоса 4x40 ГОСТ 103-76 L=1020		2	1,3 кг
б.ч.	5		Полоса 4x40 ГОСТ 103-76 L=1060		6	1,4 кг
				Марка МП-11		31,9 кг
				<u>Детали</u>		
б.ч.	1		Швеллер 20 ГОСТ 8240-72* L=80		6	1,5 кг
б.ч.	2		Уголок 45x45x4 ГОСТ 8509-72* L=1580		2	6,6 кг
б.ч.	3		Полоса 4x40 ГОСТ 103-76 L=1580		2	2,0 кг
б.ч.	4		Полоса 4x40 ГОСТ 103-76 L=710		3	0,9 кг
б.ч.	5		Полоса 4x40 ГОСТ 103-76 L=770		3	1,0 кг

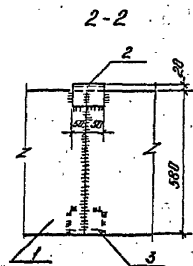
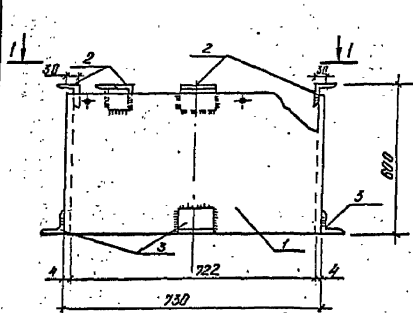
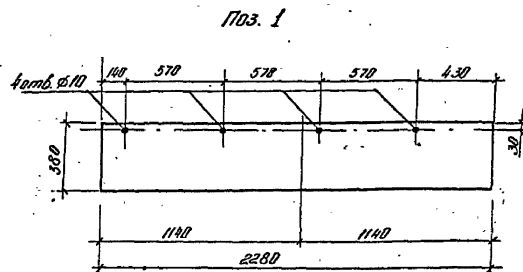
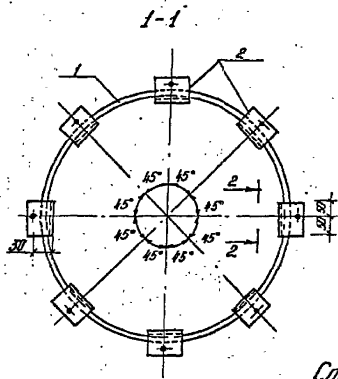
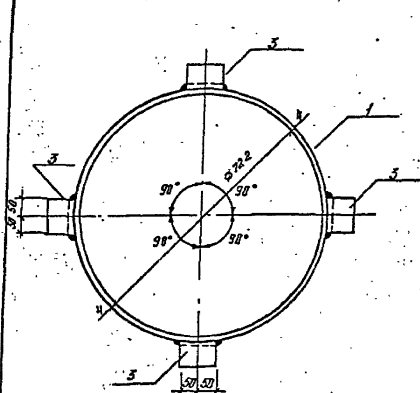
Все элементы, соприкасающиеся друг с другом обварить по контуру. Сварные швы K<sub>т</sub>=4

Привязан:


Инд. №

ТП 407-3-397 М.86		АСМ-031	
Марка МП (МП-10, МП-11)		Стадия	Масса
		Р	см. Табл. 44
		Лист	Листов 1
ВстЗсл5 ГОСТ 380-71*		Энергострой проект Томское отделение	

Инд. № листа, название и дата, страница №



### Спецификация стола на один элемент

Обозначение	Наименование	Кол.	Примеч.
<u>Детали</u>			
1	Панель 430x4 ГОСТ 103-76 С-2380	1	3,2 кг
2	Валок 75x75x6 ГОСТ 8509-72 С-100	8	0,69 кг
3	Валок 75x75x6 ГОСТ 8509-72 С-100	4	0,69 кг

Привязки:

Инд №:

ТП 407-3-397 м.86

КЦУ-032

Все отверстия  $\phi 20$  мм кроме пробуренных.  
Все сборные швы  $h = 4$  мм.

И.П.И. Г.И.И. С.  
Н.К.И.И. С.Г.И.И. С.  
В.К.И.И. С.Г.И.И. С.  
С.К.И.И. С.Г.И.И. С.  
М.К.И.И. С.Г.И.И. С.  
Р.К.И.И. С.Г.И.И. С.  
Л.К.И.И. С.Г.И.И. С.

Марка МП12  
Вст 3 с 5 ГОСТ 390-71\*

Материал Масса Миним.  
Р 39,5 Д.М.  
Лист 1 Листов 1  
Энергостройпроект  
Томской области

Копировать: Не надо

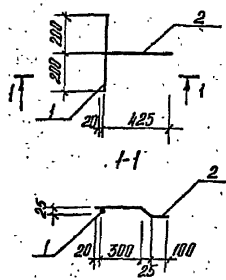
Формат А3



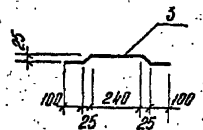


Типовой проект 107-3-397 м. 86. Ламбым IV №10222 т.к.-В-39

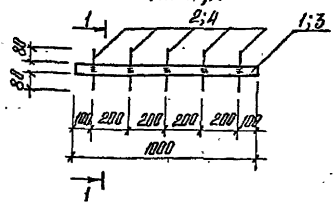
МП-15



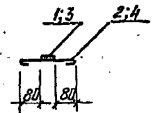
МП-16



МП-17; МП-18



1-1



Вариант	Зона	Масштаб	Обозначение	Наименование	Кол.	Примеч.
				Марка МП-15		0,6кг
				<u>Детали</u>		
1			Ф10А1 ГОСТ 5781-82 L-400	1	0,3кг	
2			Ф10А1 ГОСТ 5781-82 L-460	1	0,3кг	
				Марка МП-16		
3			Ф10А1 ГОСТ 5781-82 L-520	1	0,3кг	

Привязан:


Инд. №:

ТП 407-3-397 м. 86 ЛСУ-035

ГПП	Толкин	С.С.Т.
Н.Коптев	Сергаченко	С.С.Т.
Иванова	Волков	С.С.Т.
Л.С.С.С.	Сергаченко	С.С.Т.
Нач.сект.	Курьянова	С.С.Т.
Рук.гр.	Жутикина	С.С.Т.
Инженер	Вострицкий	С.С.Т.

Марка МП (МП-15, МП-16)	Стандарт D	Масса гм.	Мощность мощн. ч
Вст 5сн2 ГОСТ 380-74*	Лист	Листов	1
Энергосетьпроект Томское отделение			

Формат А4

Вариант	Зона	Масштаб	Обозначение	Наименование	Кол.	Примеч.
				Марка МП-17		1,6кг
				<u>Детали</u>		
1			Полоса 4*40 ГОСТ 103-76 L-1000	1	1,3кг	
2			Ф6А1 ГОСТ 5781-82 L-280	5	0,06кг	
				Марка МП-18		1,9кг
				<u>Детали</u>		
3			Полоса 4*40 ГОСТ 103-76 L-1000	1	1,6кг	
4			Ф6А1 ГОСТ 5781-82 L-290	5	0,06кг	

Привязан:


Инд. №:

ТП 407-3-397 м. 86 ЛСУ-035

ГПП	Толкин	С.С.Т.
Н.Коптев	Сергаченко	С.С.Т.
Иванова	Волков	С.С.Т.
Л.С.С.С.	Сергаченко	С.С.Т.
Нач.сект.	Курьянова	С.С.Т.
Рук.гр.	Жутикина	С.С.Т.
Инженер	Вострицкий	С.С.Т.

Марка МП (МП-17, МП-18)	Стандарт D	Масса гм.	Мощность мощн. ч
	Лист	Листов	1
Энергосетьпроект Томское отделение			

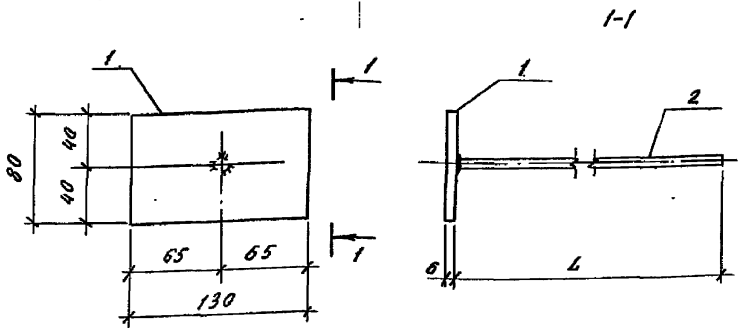
Формат А4

Копирован: Ламбым

Инд. №: 10222 т.к.-В-39

Альбом II N 10272 ТМ-IV-35

Типовой проект 407-3-397 м.86



Обозначение	Марка	L	Масса, кг
АСИ-037	МП-19	1000	1,1
-01	МП-20	1300	1,3

1. Сварные швы  $K_f = 6$

Привязан:


Инд. №

ТП 407-3-397 м.86 АСИ-037 СБ

ГИП	Ганин	С	Марка МП (МП-19, МП-20) сборочный чертёж	Стадия	Масса	Масштаб
И.контр.	Сергеев	С		р	см.	табл.
Науч.отд.	Валков	С		лист	лист	в 1
Науч.сект.	Сергеев	С		Энергосетьпроект		
Рук.гр.	Жаткина	С		Томское отделение		
Инженер	Сергеева	С	Формат А4			

Режим	Зона	Лист	Обозначение	Наименование	Кол.	Примечание
				Документация		
А4			АСИ-037 СБ	Сборочный чертёж		
			Переменные данные для исполнений			
			АСИ-037			
			Детали			
Б4	1			Полоса 6x80 ГОСТ 103-76 L=130	1	0,5 кг
Б4	2			φ10 А1 ГОСТ 5781-82 L=1000	1	0,6 кг
			АСИ-037-01			
			Детали			
Б4	1			Полоса 6x80 ГОСТ 103-76 L=130	1	0,5 кг
Б4	2			φ10 А1 ГОСТ 5781-82 L=1300	1	0,8 кг

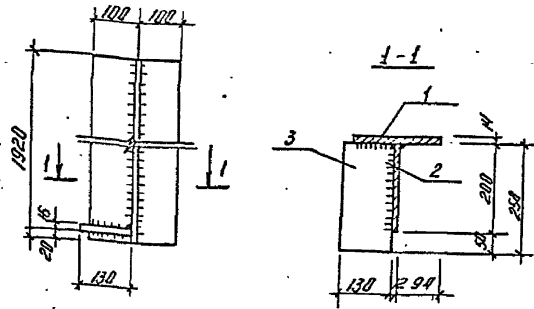
Привязан:


Инд. №

ТП 407-3-397 м.86 АСИ-037

ГИП	Ганин	С	Марка МП (МП-19, МП-20)	Стадия	Лист	Листов
И.контр.	Сергеев	С		р		1
Науч.отд.	Валков	С		Энергосетьпроект		
Науч.сект.	Сергеев	С		Томское отделение		
Рук.гр.	Жаткина	С		Формат А4		
Инженер	Сергеева	С				





Формат листа	Лист	Обозначение	Наименование	Кол.	Примеч.
			<u>Детали</u>		
А4	1		Полок 14*200 ГОСТ 103-76 P=1920	1	42,0 кг
А4	2		Полок 12*200 ГОСТ 103-76 P=1920	1	35,8 кг
А4	3		Полок 16*130 ГОСТ 103-76 P=250	1	4,1 кг

Сварные швы кр-8

Привязан

Инд. №:

ТП 407-3-397 м.86

АСУ-040

Марка МП-23

Станд. Масса Массифик.

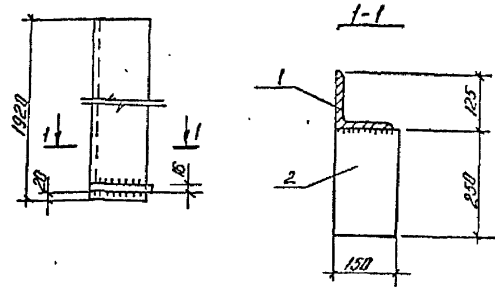
р 81,9 -

Лист Листов 1

ВстЗсп5 ГОСТ 380-71\*

ЭНЕРГОСЕТПРОЕКТ  
Томское отделение

Формат А4



Формат листа	Лист	Обозначение	Наименование	Кол.	Примеч.
			<u>Детали</u>		
А4	1		Уголок 125*125*14 ГОСТ 8509-72* P=1920	1	51,1 кг
А4	2		Полок 16*150 ГОСТ 103-76 P=250	1	4,7 кг

Сварные швы кр-10

Привязан

Инд. №:

ТП 407-3-397 м.86

АСУ-041

Марка МП-24

Станд. Масса Массифик.

р 55,8 -

Лист Листов 1

ВстЗсп5 ГОСТ 380-71\*

ЭНЕРГОСЕТПРОЕКТ  
Томское отделение

Формат А4

Типовой проект 407-3-397 м.86 Листом IV №10272 тм-IV-37

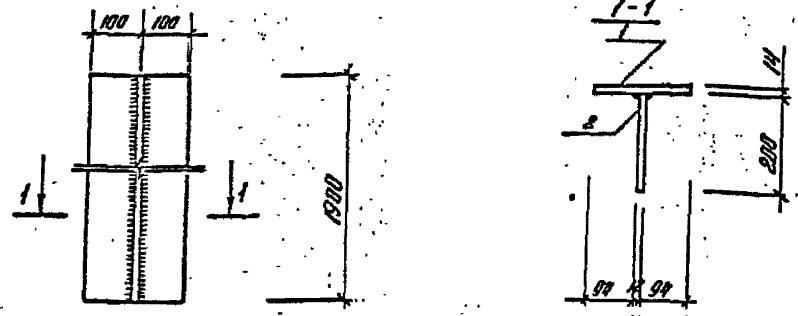
Инд. № подл. Подпись и дата. Взам. инв. №

ГУП ГОНИН  
 Н.Контр. Сергиенко  
 Нач. отд. Волков  
 Нач. сек. Сергиенко  
 Нач. сек. Кириллова  
 Рук. гр. Мохина

Инд. № подл. Подпись и дата. Взам. инв. №

ГУП ГОНИН  
 Н.Контр. Сергиенко  
 Нач. отд. Волков  
 Нач. сек. Сергиенко  
 Нач. сек. Кириллова  
 Рук. гр. Мохина  
 Инженер Першикова

Титовый проект 407-3-397 м.86 Лисов IV N10272 ТМ - IV - 38



Спецификация стали на один элемент.

Формат	Зона	Кол	Обозначение	Наименование	Кол.	Примеч.
				<u>Детали</u>		
д.ч.	1			Полоса 14*200 ГОСТ 103-76 L=1900	1	42.0 кг
д.ч.	2			Полоса 12*200 ГОСТ 103-76 L=1900	1	35.8 кг

Сварные швы кр-8

Привязан:

Ив. №:

ТП 407-3-397 м.86 АСУ- 042

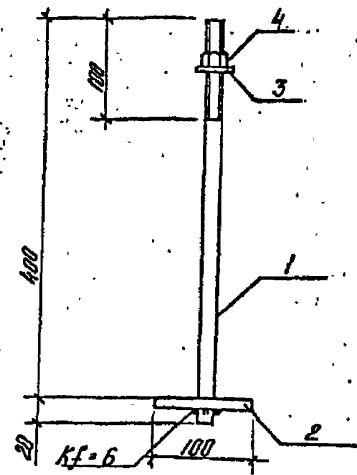
Марка МП-25

Станд.	Масса	Масштаб
Р	77.8	

Лист Листов 1  
Энергосетьпроект  
Томское отделение

Вст 3сн 5 ГОСТ 380-71\*

Формат А4



Спецификация стали на один элемент

Формат	Зона	Кол.	Обозначение	Наименование	Кол.	Примеч.
				<u>Детали</u>		
	1			Ø 16 ГОСТ 2590-71* L=420	1	0.66 кг
	2			Полоса 10*100 L=100 ГОСТ 103-76	1	0.8 кг
				<u>Стандартные изделия</u>		
	3			Шайба 16 ГОСТ 11371-78	1	0.01 кг
	4			Гайка М16 ГОСТ 5915-70*	1	0.03 кг

Привязан:

Ив. №:

ТП 407-3-397 м.86 АСУ- 043

Марка МП-25

Станд.	Масса	Масштаб
Р	1.5	

Лист Листов 1  
Энергосетьпроект  
Томское отделение

Вст 3сн 5 ГОСТ 380-71\*

Копировал: Лисов

Формат А4

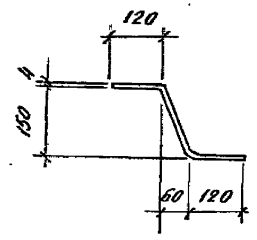
Ив. № подл. Изданы в датах

Ив. № подл. Изданы в датах

ГИП Гоним  
И.КОНТ. Сергиенко  
Нач. отд. Волков  
Гл. сл. С.О. Сергиенко  
Нач. сект. Кириллова  
Рук. гр. Мокина

ГИП Гоним  
И.КОНТ. Сергиенко  
Нач. отд. Волков  
Гл. сл. С.О. Сергиенко  
Нач. сект. Кириллова  
Рук. гр. Мокина

Телевой проект 407-3-397 м.86 Альбом IV № 10272 ТМ-IV-39



Привязан:


Инд. №

АСН-044

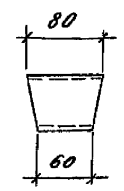
ГМП	Тонин	С
И.контр.	Сергиенко	С
Нач. отд.	Волков	С
И. спец. С.В.	Сергиенко	С
Нач. сект.	Кориллова	С
Рук. гр.	Макина	С
Инженер	Сергеева	С

Марка МП-27

Стадия	Масса	Масштаб
Р	0,5	1:10
Лист	Листов 1	
Энергосеть проект Томское отделение		

Полоса 4x40 ГОСТ 103-76  
Всг 3 сн 5 ГОСТ 380-71\*

Формат А5



Привязан:


Инд. №

АСН-046

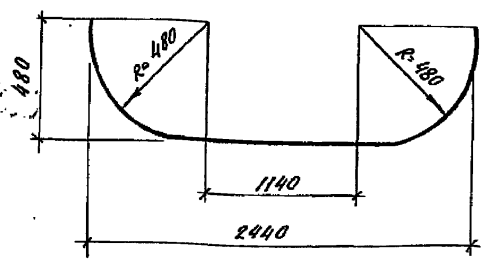
ГМП	Тонин	С
И.контр.	Сергиенко	С
Нач. отд.	Волков	С
И. спец. С.В.	Сергиенко	С
Нач. сект.	Кориллова	С
Рук. гр.	Макина	С
Инженер	Сергеева	С

Марка 3А-5

Стадия	Масса	Масштаб
Р	0,3	1:10
Лист	Листов 1	
Энергосеть проект Томское отделение		

Труба дн 60x3  
ГОСТ 3262-75

Формат А5



Привязан:


Инд. №

ТП 407-3-397 м.86

АСН-045

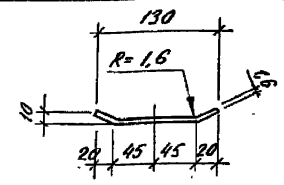
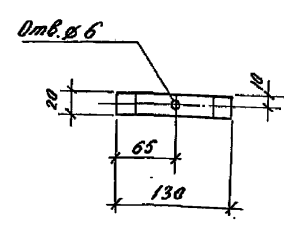
ГМП	Тонин	С
И.контр.	Сергиенко	С
Нач. отд.	Волков	С
И. спец. С.В.	Сергиенко	С
Нач. сект.	Кориллова	С
Рук. гр.	Макина	С
Инженер	Сергеева	С

Марка МП-28

Стадия	Масса	Масштаб
Р	0,2	
Лист	Листов 1	
Энергосеть проект Томское отделение		

Труба дн 48x3  
ГОСТ 10704 76\*

Формат А5



Привязан:


Инд. №

ТП 407-3-397 м.86

АСН-047

ГМП	Тонин	С
И.контр.	Сергиенко	С
Нач. отд.	Волков	С
И. спец. С.В.	Сергиенко	С
Нач. сект.	Кориллова	С
Рук. гр.	Макина	С
Инженер	Сергеева	С

Марка МП-29

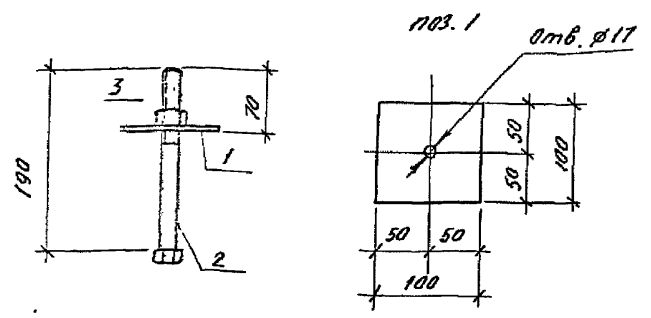
Стадия	Масса	Масштаб
Р	0,03	1:5
Лист	Листов 1	
Энергосеть проект Томское отделение		

Лист 1,6x20 в-130 ГОСТ 1903-74  
Всг 3 сн 5 ГОСТ 380-71\*

Формат А5

Листы и детали. Взам инв. №

Тиловой проект 407-3-397 м. 86 в альбом № 10272 ТМ-П-40



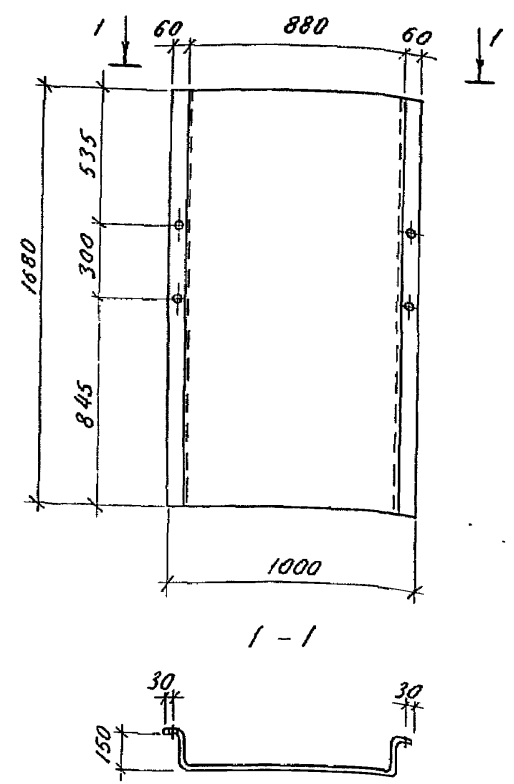
Формат	Зона	Лист	Обозначение	Наименование	Кол.	Примечание
				<u>Детали</u>		
A4	1			Полоса 6x100 ГОСТ 103-76	1	0,5 кг
				<u>Стандартные изделия</u>		
B4	2		ГОСТ 7798-70*	болт М16x190	1	0,3 кг
B4	3		ГОСТ 5915-70*	гайка М16	1	0,03 кг

Привязан:			
ИНВ. №			

ТП 407-3-397 м. 86 АСН - 048

ГИП	Тонин	Инж.	Марка МП-30	Стадия	Масса	Масштаб
Н.контр.	Сергиенко	Инж.		Р	0,83	1:5
Нач. отд.	Волков	Инж.		Лист	Листов 1	
Нач. сект.	Сергиенко	Инж.		Энергосеть проект		
Рук. гр.	Жаткина	Инж.		Томское отделение		
Инженер	Сергеева	Инж.	Вст 3 сл 5 ГОСТ 380-71*			

Формат А4



Привязан:			
ИНВ. №			

ТП 407-3-397 м. 86 АСН - 049

ГИП	Тонин	Инж.	Марка МП-31	Стадия	Масса	Масштаб
Н.контр.	Сергиенко	Инж.		Р	257	1:20
Нач. отд.	Волков	Инж.		Лист	Листов 1	
Нач. сект.	Сергиенко	Инж.		Энергосеть проект		
Рук. гр.	Макина	Инж.		Томское отделение		
Инженер	Сергеева	Инж.	Лист 1,5 x 1300 в 1680 ГОСТ 19003-70 Вст 3 сл 5 ГОСТ 380-71*			

Формат А4

ИНВ. № пода. Подпись и дата. Взам. инв. №



Топовод проект 407-3-397 м.86 Альбом IV №10227 м.86-41

Формат	Лист	Лист	Обозначение	Наименование	Кол.	Примечание
				<u>Документация</u>		
A3			АСИ-050-СБ	Сборочный чертеж		
			<u>Переменные данные</u>	<u>для исполнений</u>		
				<u>АСИ-050</u>		
				<u>Детали</u>		
Б4	1		Уголок L36x36x4 ГОСТ 8509-72* l=560	2	1,2 кг	
Б4	2		Уголок L36x36x4 ГОСТ 8509-72* l=430	1	0,9 кг	
Б4	3		Уголок L36x36x4 ГОСТ 8509-72* l=430	1	0,9 кг	
				<u>АСИ-050-01</u>		
				<u>Детали</u>		
Б4	1		Уголок L36x36x4 ГОСТ 8509-72* l=880	2	1,9 кг	
Б4	2		Уголок L36x36x4 ГОСТ 8509-72* l=430	1	0,9 кг	
Б4	3		Уголок L36x36x4 ГОСТ 8509-72* l=430	1	0,9 кг	
				<u>АСИ-050-02</u>		
				<u>Детали</u>		

Привязан:


ИИВ. №:

ИИВ. № подл.	ИИВ. № дата	ИИВ. №
Г.И.П.	Г.И.П.	Г.И.П.
А.Контр.	С.Сергиенко	С.Сергиенко
Нач. отд.	В.Ванков	С.Сергиенко
Н.спец. отд.	С.Сергиенко	С.Сергиенко
Нач. сект.	К.Кариллова	К.Кариллова
Рук. гр.	М.Макина	М.Макина
Инженер	С.Сергеева	С.Сергеева

ТП 407-3-397 м.86 АСИ-050

Марка МП (МП32, МП33, МП34)

Стадия лист Листов  
Р 1 2

Энергосетьпроект  
Тамское отделение

ИИВ. № подл. ИИВ. № дата ИИВ. №

Формат	Лист	Лист	Обозначение	Наименование	Кол.	Примечание
Б4	1		Уголок L36x36x4 ГОСТ 8509-72* l=1200	2	2,6 кг	
Б4	2		Уголок L36x36x4 ГОСТ 8509-72* l=430	1	0,9 кг	
Б4	3		Уголок L36x36x4 ГОСТ 8509-72* l=430	1	0,9 кг	

Привязан:


ИИВ. №:

ТП 407-3-397 м.86 АСИ-050

Лист 2

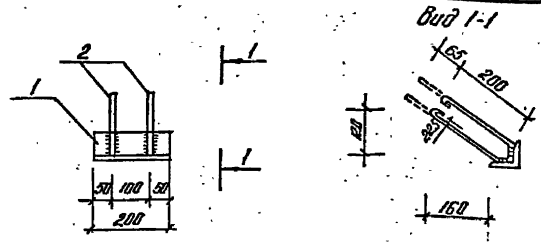








Толубов проект 407-3-397 м.86. Альбом IV №10212 м.79-80



Формат Зона	№	Обозначение	Наименование	Кол.	Примеч.
			<u>Детали</u>		
	1		Узелок 63*63*4 L=200 ГОСТ 8509-72*	1	0.8
	2		ФЛЮ №1 ГОСТ 5781-82 L=650	2	0.4

Сварные швы Кг-6мм

Привязан:

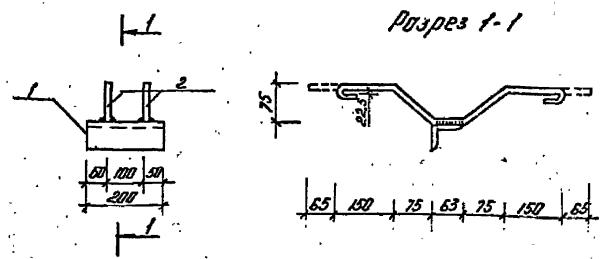

Инд. №:


ТП 407-3-397 м. 86. АСУ-055

ГЛП	Гоним	С
Н.конт.	Сергиенко	С
Нач. отд.	Валков	С
Н.сп.с.д.	Сергиенко	С
Нач. сект.	Курчилов	С
Инж. гр.	Макина	С
Инженер	Перицков	С

Лист	Листов 1
Знаете ли вы проект	
Томское отделение.	

формат А4



Формат Зона	№	Обозначение	Наименование	Кол.	Примеч.
			<u>Детали</u>		
	1		Узелок 63*63*4 L=200 ГОСТ 8509-72*	1	0.8
	2		ФЛЮ №1 ГОСТ 5781-82 L=650	2	0.4

Сварные швы Кг-6мм.

Привязан:


Инд. №:


ТП 407-3-397 м. 86 АСУ-056

ГЛП	Гоним	С
Н.конт.	Сергиенко	С
Нач. отд.	Валков	С
Н.сп.с.д.	Сергиенко	С
Нач. сект.	Курчилов	С
Инж. гр.	Макина	С
Инженер	Перицков	С

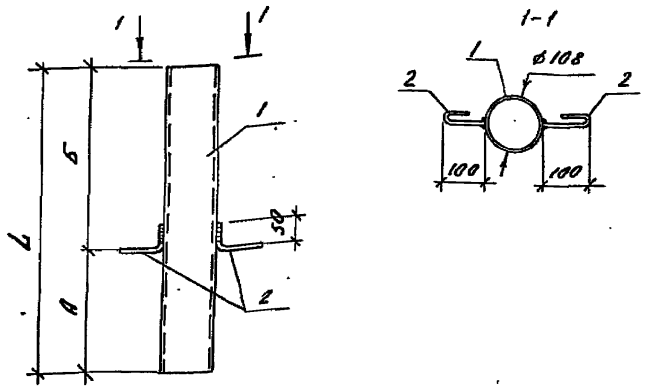
Лист	Листов 1
Знаете ли вы проект	
Томское отделение.	

формат А4

Инд. №: Подпись и дата. Водоканал



Туполов проект 407-3-397 м. 86 Альбом IV, N 10272 ТМ-И - 48



Обозначение	Марка	L	A	B	Масса, кг
АСИ-059	3А-8	680	270	410	7,2
- 01	3А-9	560	80	480	6,0
- 02	3А-10	300	150	150	3,3

Сварные швы Кф=6мм

Привязан:


ИМБ №:

ИМБ №: Исполнитель Дата Владелец

ИМБ №:	Исполнитель	Дата	Владелец	ТП 407-3-397 м. 86	АСИ-059 СБ
ГНП	Тонин			Марка 3А (3А-8, 3А-9, 3А-10)	Стадия Р
И.контр.	Сергеев				
И.спец.с.	Валков			Сборочный чертёж	Лист 1 из 1
И.спец.с.	Сергеев				
И.уч.сект.	Корнилова				
Рук.зр.	Макина				
Инженер	Сергеева				

формат А4

ИМБ №: Исполнитель Дата Владелец

Обозначение	Наименование	Кол.	Примечание
	Документация		
АЧ	АСИ-059 СБ		Сборочный чертёж
	Переменные данные для исполнений		
	АСИ-059		
	Детали		
БЧ	1	Труба дн=108мм ГОСТ 8732-78* L=680	1 7,0 кг
БЧ	2	Ф8А ГОСТ 5781-82 L=200	2 0,1 кг
	АСИ-059-01		
	Детали		
БЧ	1	Труба дн 108мм ГОСТ 8732-78* L=560	1 5,8 кг
БЧ	2	Ф8А ГОСТ 5781-82 L=200	2 0,1 кг
	АСИ-059-02		
	Детали		
БЧ	1	Труба дн 108мм ГОСТ 8732-78* L=300	1 3,1 кг
БЧ	2	Ф8А ГОСТ 5781-82 L=200	2 0,1 кг

Привязан:


ИМБ №:

ИМБ №:	Исполнитель	Дата	Владелец	ТП 407-3-397 м. 86	АСИ-059
ГНП	Тонин			Марка 3А (3А-8, 3А-9, 3А-10)	Стадия Р
И.контр.	Сергеев				
И.спец.с.	Валков				
И.спец.с.	Сергеев				
И.уч.сект.	Корнилова				
Рук.зр.	Макина				
Инженер	Сергеева				

формат А4



Листом II 407-3-397 м. 86

Толовоў праект 407-3-397 м. 86

Рэкама Знач	Пазіцыя	Азначэнне	Наіменаваанне	Кол.	Примеч.
			<u>Документация</u>		
		АСИ-060 СБ	Сборочный чертеж.		
		Переменные данные	для исполнений		
			<u>АСИ-060</u>		
			<u>Сборочные единицы</u> <u>и детали</u>		
А3	1	АСИ-061	Каркас плоский КР1	4	
Б4	2		Ст.отд. ГОСТ 5781-82		
			ФБАГ L=350	20	0,07
			<u>АСИ-060-01</u>		
			<u>Сборочные единицы</u> <u>и детали</u>		
А3	1	АСИ-061-01	Каркас плоский КР2	4	
Б4	2		Ст.отд. ГОСТ 5781-82		
			ФБАГ L=350	21	0,07
			<u>АСИ-060-02</u>		
			<u>Сборочные единицы</u> <u>и детали</u>		
А3	1	АСИ-061-02	Каркас плоский КР3	5	
	2		Ст.отд. ГОСТ 5781-82		
			ФБАГ L=570	20	0,126

Привязан:


Инт. №

ТП 407-3-397 м. 86      АСИ-060

Каркас пространственный  
КР1 ... КР28

Стадия лист    Листов  
Р                    8

Энергосетьпроект  
Точное отделение

Разомат А4

Лист № 48-л. Подпись и дата, Взам. инв. №

Нак.отд. Волков    ВЗ

И.Катр. Сероженко    ВЗ

И.С.С.О. Сероженко    ВЗ

Нач.сек. Корнилова    ВЗ

Рук.гр. Макина    ВЗ

Инженер Чернышова    ВЗ

Лист № 48-л. Подпись и дата, Взам. инв. №

Рэкама Знач	Пазіцыя	Азначэнне	Наіменаваанне	Кол.	Примеч.
			<u>АСИ-060-03</u>		
			<u>Сборочные единицы</u> <u>и детали</u>		
А3	1	АСИ-061-03	Каркас плоский КР4	5	
Б4	2		Ст.отд. ГОСТ 5781-82		
			ФБАГ L=570	21	0,126
			<u>АСИ-060-04</u>		
			<u>Сборочные единицы</u> <u>и детали</u>		
А3	1	АСИ-061-04	Каркас плоский КР5	4	
Б4	2		Ст.отд. ГОСТ 5781-82		
			ФБАГ L=560	21	0,124
			<u>АСИ-060-05</u>		
			<u>Сборочные единицы</u> <u>и детали</u>		
А3	1	АСИ-061-05	Каркас плоский КР6	2	
Б4	2		Ст.отд. ГОСТ 5781-82		
			ФБАГ L=220	18	0,05
			<u>АСИ-060-06</u>		
			<u>Сборочные единицы</u> <u>и детали</u>		
А3	1	АСИ-061-06	Каркас плоский КР7	4	
Б4	2		Ст.отд. ГОСТ 5781-82		
			ФБАГ L=350	13	0,07

Привязан


Инт. №

ТП 407-3-397 м. 86      АСИ-060

Лист 2

Разомат А4

Альбом ДИМ0212ТМ-И-30

Типовой проект 407-3-397 м.86

Имя-фамилия, Подпись и дата Взам.инв.№

Формат	Дата	Позиция	Обозначение	Наименование	Кол.	Примеч.
				<u>АСН-060-07</u>		
				<u>Сборочные единицы</u>		
				<u>и детали</u>		
A3	1	АСН-061-07	Каркас плоский КР8	4		
Б4	2		Ст.отд.ГОСТ 5781-82			
			φ6АІ L=350	6	0,07	
			<u>АСН-060-08</u>			
				<u>Сборочные единицы</u>		
				<u>и детали</u>		
A3	1	АСН-061-08	Каркас плоский КР9	5		
Б4	2		Ст.отд.ГОСТ 5781-82			
			φ6АІ L=570	13	0,126	
			<u>АСН-060-09</u>			
				<u>Сборочные единицы</u>		
				<u>и детали</u>		
A3	1	АСН-061-09	Каркас плоский КР10	5		
Б4	2		Ст.отд.ГОСТ 5781-82			
			φ6АІ L=570	6	0,126	
			<u>АСН-060-10</u>			
				<u>Сборочные единицы</u>		
				<u>и детали</u>		
A3	1	АСН-061-10	Каркас плоский КР11	4		
Б4	2		Ст.отд.ГОСТ 5781-82			
			φ6АІ L=560	21	0,124	

Привязан:


Инв.№2

ТП 407-3-397 м.86      АСН-060      Лист 3

Формат А4

Формат	Дата	Позиция	Обозначение	Наименование	Кол.	Примеч.
				<u>АСН-060-11</u>		
				<u>Сборочные единицы</u>		
				<u>и детали</u>		
A3	1	АСН-061-11	Каркас плоский КР12	4		
Б4	2		Ст.отд.ГОСТ 5781-82			
			φ6АІ L=560	20	0,124	
			<u>АСН-060-12</u>			
				<u>Сборочные единицы</u>		
				<u>и детали</u>		
A3	1	АСН-061-12	Каркас плоский КР13	4		
Б4	2		Ст.отд.ГОСТ 5781-82			
			φ6АІ L=560	18	0,124	
			<u>АСН-060-13</u>			
				<u>Сборочные единицы</u>		
				<u>и детали</u>		
A3	1	АСН-061-13	Каркас плоский КР14	4		
Б4	2		Ст.отд.ГОСТ 5781-82			
			φ6АІ L=560	22	0,124	
			<u>АСН-060-14</u>			
				<u>Сборочные единицы</u>		
				<u>и детали</u>		
A3	1	АСН-061-14	Каркас плоский КР15	4		
Б4	2		Ст.отд.ГОСТ 5781-82			
			φ6АІ L=560	21	0,124	

Имя-фамилия, Подпись и дата Взам.инв.№

Привязан:


Инв.№9

ТП 407-3-397 м.86      АСН-060      Лист 4

Формат А4

Анбом II М 102127М. В-51

Тягловой проект 407-3-397 М. 86

Имя № подл. Подпись и дата. Владелец № 2

Рядовая	Линия	Колонка	Обозначение	Наименование	Кол.	Примеч.
				<u>АСИ-060-15</u>		
				<u>Сборочные единицы</u>		
				<u>и детали</u>		
А3	1	АСИ-061-15	Каркас плоский КР16	4		
Б4	2		Ст. атм. ГОСТ 5781-82			
			ФБА I L=560	20	0,124	
			<u>АСИ-060-16</u>			
				<u>Сборочные единицы</u>		
				<u>и детали</u>		
А3	1	АСИ-061-16	Каркас плоский КР17	4		
Б4	2		Ст. атм. ГОСТ 5781-82			
			ФБА I L=560	18	0,124	
			<u>АСИ-060-17</u>			
				<u>Сборочные единицы</u>		
				<u>и детали</u>		
А3	1	АСИ-061-17	Каркас плоский КР18	4		
Б4	2		Ст. атм. ГОСТ 5781-82			
			ФБА I L=560	22	0,124	
			<u>АСИ-060-18</u>			
				<u>Сборочные единицы</u>		
				<u>и детали</u>		
А3	1	АСИ-061-18	Каркас плоский КР19	3		
Б4	2		Ст. атм. ГОСТ 5781-82			
			ФБА I L=270	18	0,06	

Привязан:


ИИВ №

ТП 407-3-397 М. 86 АСИ-060 АИГ 5

Имя № подл. Подпись и дата. Владелец № 2

Рядовая	Линия	Колонка	Обозначение	Наименование	Кол.	Примеч.
				<u>АСИ-060-19</u>		
				<u>Сборочные единицы</u>		
				<u>и детали</u>		
А3	1	АСИ-061-19	Каркас плоский КР20	4		
Б4	2		Ст. атм. ГОСТ 5781-82			
			ФБА I L=560	21	0,124	
			<u>АСИ-060-20</u>			
				<u>Сборочные единицы</u>		
				<u>и детали</u>		
А3	1	АСИ-061-20	Каркас плоский КР21	4		
Б4	2		Ст. атм. ГОСТ 5781-82			
			Ф10 А I L=370	18	0,23	
			<u>АСИ-060-21</u>			
				<u>Сборочные единицы</u>		
				<u>и детали</u>		
А3	1	АСИ-061-21	Каркас плоский КР22	3		
Б4	2		Ст. атм. ГОСТ 5781-82			
			Ф10 А I L=470	11	0,29	
			<u>АСИ-060-22</u>			
				<u>Сборочные единицы</u>		
				<u>и детали</u>		
А3	1	АСИ-061-22	Каркас плоский КР23	4		
Б4	2		Ст. атм. ГОСТ 5781-82			
			Ф10 А I L=470	10	0,29	

Привязан:


ИИВ №

ТП 407-3-397 М. 86 АСИ-060 АИГ 6

Львов IV 1102121 м. 85

Титовой проект 407-3-397 м. 86

Имя, № подл., Подпись и дата. Встав. см. №

Вариант	Зона	Получен	Обозначение	Наименование	Кол.	Примеч.
				<u>АСИ - 060 - 23</u>		
				<u>Сборочные единицы и детали</u>		
A3	1		АСИ-061-23	Каркас плоский КР24	3	
B4	2			Ст. атд. ГОСТ 5781-82		
				φ 10 А I L=470	10	0,29
				<u>АСИ - 060 - 24</u>		
				<u>Сборочные единицы и детали</u>		
A3	1		АСИ-061-24	Каркас плоский КР25	4	
B4	2			Ст. атд. ГОСТ 5781-82		
				φ 10 А I L=470	9	0,29
				<u>АСИ - 060 - 25</u>		
				<u>Сборочные единицы и детали</u>		
A3	1		АСИ-061-25	Каркас плоский КР26	3	
B4	2			Ст. атд. ГОСТ 5781-82		
				φ 10 А I L=470	9	0,29
				<u>АСИ - 060 - 26</u>		
				<u>Сборочные единицы и детали</u>		
A3	1		АСИ-061-24	Каркас плоский КР25	3	
B4	2			Ст. атд. ГОСТ 5781-82		
				φ 10 А I L=470	9	0,29

Привязан:


И.В. №

ТП 407-3-397 м. 86      АСИ - 060      Лист 7

Львов IV

Титовой проект

Имя, № подл., Подпись и дата. Встав. см. №

Вариант	Зона	Получен	Обозначение	Наименование	Кол.	Примеч.
				<u>АСИ - 060 - 27</u>		
				<u>Сборочные единицы и детали</u>		
A3	1		АСИ-061-05	Каркас плоский КР6	2	
B4	2			Ст. атд. ГОСТ 5781-82		
				φ 6 А I L=220	18	0,05

Привязан:


И.В. №

ТП 407-3-397 м. 86      АСИ - 060      Лист 8

Листов № 10222111-063

Телевиз проект 407-3-397 м. 86

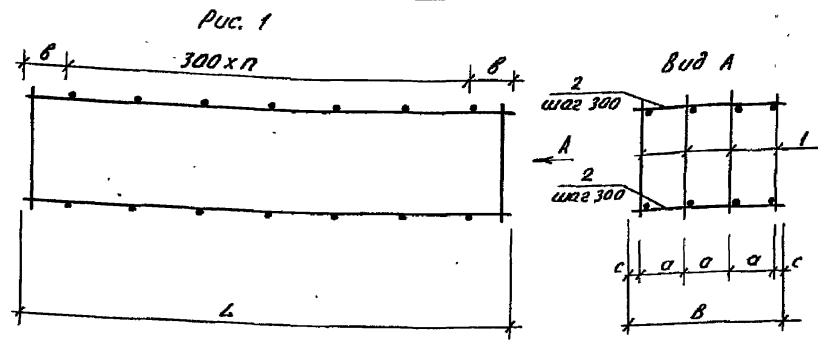
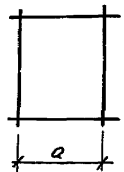
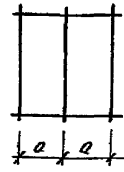
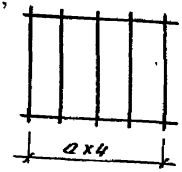


Рис. 2. Остальное см. рис. 1 Вид А

Рис. 3. Остальное см. рис. 2 Вид А

Рис. 4. Остальное см. рис. 3 Вид А



Обозначение	Марка	Рис.	L	a	B	B	C	n	Масса ед. кг
-19	КП 20	1	6380	150	190	560	55	20	102,2
-20	КП 21	1	5500	100	200	370	35	17	78,39
-21	КП 22	3	3480	200	240	470	35	10	29,89
-22	КП 23	1	3230	140	265	470	25	9	68,89
-23	КП 24	3	3480	200	390	470	35	9	26,23
-24	КП 25	1	2980	140	290	470	25	8	30,68
-25	КП 26	3	2980	200	285	470	35	8	26,5
-26	КП 27	3	2980	200	290	470	35	8	23,66
-27	КП 28	4	5440	140	170	220	15	17	45,9

Обозначение	Марка	Рис.	L	a	B	B	C	n	Масса ед. кг.
АСИ-060	КП 1	1	6160	100	230	350	25	19	86,64
-01	КП 2	1	6360	100	180	350	25	20	89,99
-02	КП 3	2	6180	130	240	570	25	19	142,8
-03	КП 4	2	6360	130	180	570	25	20	143,6
-04	КП 5	1	6330	170	165	560	25	20	76,45
-05	КП 6	4	5440	190	170	220	15	17	45,9
-06	КП 7	1	4100	100	250	350	25	12	144,5
-07	КП 8	1	2000	100	250	350	25	5	18,02
-08	КП 9	2	4100	130	250	570	25	12	103,4
-09	КП 10	2	2000	130	250	570	25	5	46,96
-10	КП 11	1	6380	150	190	560	55	20	88,16
-11	КП 12	1	6240	150	270	560	55	19	88,24
-12	КП 13	1	5500	150	200	560	55	17	77,15
-13	КП 14	1	6800	150	250	560	55	21	95,45
-14	КП 15	1	6380	150	190	560	55	20	159,6
-15	КП 16	1	6240	150	270	560	55	19	123,24
-16	КП 17	1	5500	150	200	560	55	17	127,15
-17	КП 18	1	6800	150	250	560	55	21	157,4
-18	КП 19	3	5500	110	200	270	25	17	66,42

Привязан


Шк. №

ТП 407-3-397 м. 86 АСИ - 060 СБ

Каркас пространственный  
КП 1 ..... КП 28

ГИП	Гоним	Сталь	Масса	Масштаб
И.контр.	Сергиенко	Р	СМ.	-
Нач. отд.	Волков	Черт.		
Н.сп. С.О.	Сергиенко			
Нач. сект.	Кориллова	Лист	Листов	1
Рук. гр.	Макина	Энергопроект		
Инженер	Першикова	Томское отделение		



Типовой проект 407-3-397 м. 86 Аварий № 110272 м. 86

Обозначение	Марка	Рис.	L	H	Г	С1	С2	С3	С4	Б	Масса ед. кг.
АСН-061-22	КР23	4	3230	380	150	40	40	30	20	-	16,5
-23	КР24	4	3480	380	200	550	30	30	20	-	7,78
-24	КР25	4	2980	380	200	40	40	30	20	-	7,02
-25	КР26	4	2980	380	200	40	40	30	20	-	7,97
-26	КР27	1	6590	480	-	500	90	60	30	-	52,82
-27	КР28	1	6590	480	-	500	90	60	30	-	40,3
-28	КР29	1	6200	480	-	25	25	60	30	-	36,26
-29	КР30	1	6200	480	-	25	25	60	30	-	30,76
-30	КР31	1	6080	480	-	40	40	60	30	-	49,33
-31	КР32	1	6080	480	-	40	40	60	30	-	37,8
-32	КР33	1	6340	480	-	20	20	80	50	-	26,46
-33	КР34	1	6200	480	-	25	25	80	50	-	20,97
-34	КР35	1	3590	480	-	500	90	60	30	-	25,39
-35	КР36	1	3590	480	-	500	90	60	30	-	21,69
-36	КР37	1	3340	480	-	20	20	80	50	-	11,37
-37	КР38	1	3080	480	-	40	40	60	30	-	25,04
-38	КР39	1	3080	480	-	40	40	60	30	-	19,19
-39	КР45	3	3410	280	250	-	30	30	30	450	11,48

Привязки:


Инд. №:

ТП 407-3-397 м. 86      АСН-061 СБ      Лист 2

Формат А4

Обозначение	Наименование	Кол.	Примеч.
	Документация		
АСН-061 СБ	Сборочный чертеж		
Переменные данные	для исполнений		
	АСН-061		
	Детали		
Лч 1	Ст. отд. ГОСТ 5781-82	41	0,19
	Ф8 А1 L=480		
Лч 2	Ст. отд. ГОСТ 5781-82	1	3,8
	Ф10 А1 L=6160		
Лч 3	Ст. отд. ГОСТ 5781-82	1	9,72
	Ф16 А1 L=6160		
	АСН-061-01		
	Детали		
Лч 1	Ст. отд. ГОСТ 5781-82	43	0,19
	Ф8 А1 L=480		
Лч 2	Ст. отд. ГОСТ 5781-82	1	3,92
	Ф10 А1 L=6360		
Лч 3	Ст. отд. ГОСТ 5781-82	1	10,04
	Ф16 А1 L=6360		

нач. отд. Волков  
 И. контр. Герценко  
 И. сп. со. Сергиенко  
 Нач. сект. Куриллаев  
 Рук. гр. Могилня  
 Инженер Першиков

ТП 407-3-397 м. 86      АСН-061

Каркас плоский  
 КР1... КР39, КР45

Студия	Лист	Листов
Р	1	16

Энергосетьпроект  
 Ташское отделение

Формат А4.

Типовой проект №1-3-397 м.86 Ямбон Ц. №1227 м.П.86

Формат	Всего	Примеч.	Обозначение	Наименование	Кол.	Примеч.
				<u>АСН-061-02</u> <u>детали</u>		
А4	1			Ст.отд. ГОСТ 5781-82 φ 10 А1 L=360	41	0,22
А4	2			Ст.отд. ГОСТ 5781-82 φ 10 А1 L=6180	1	3,8
А4	3			Ст.отд. ГОСТ 5781-82 φ 20 А1 L=6180	1	15,24
				<u>АСН-061-03</u> <u>детали</u>		
А4	1			Ст.отд. ГОСТ 5781-82 φ 10 А1 L=360	39	0,22
А4	2			Ст.отд. ГОСТ 5781-82 φ 10 А1 L=6360	1	3,92
А4	3			Ст.отд. ГОСТ 5781-82 φ 20 А1 L=6360	1	15,68
				<u>АСН-061-04</u> <u>детали</u>		
А4	1			Ст.отд. ГОСТ 5781-82 φ 8 А1 L=480	38	0,19
А4	2			Ст.отд. ГОСТ 5781-82	1	5,62

Привязки:


Инд. №

ТИ 407-3-397 м.86 АСН-061 Лист 2

Формат А4

Формат	Всего	Примеч.	Обозначение	Наименование	Кол.	Примеч.
				φ 12 А1 L=6330 Ст.отд. ГОСТ 5781-82 φ 12 А1 L=6330	1	5,62
				<u>АСН-061-05</u> <u>детали</u>		
А4	1			Ст.отд. ГОСТ 5781-82 φ 10 А1 L=360	36	0,23
А4	2			Ст.отд. ГОСТ 5781-82 φ 10 А1 L=5440	1	3,36
А4	3			Ст.отд. ГОСТ 5781-82 φ 18 А1 L=5440	1	10,87
				<u>АСН-061-06</u> <u>детали</u>		
А4	1			Ст.отд. ГОСТ 5781-82 φ 18 А1 L=480	28	0,96
А4	2			Ст.отд. ГОСТ 5781-82 φ 10 А1 L=4100	1	2,53
А4	3			Ст.отд. ГОСТ 5781-82 φ 16 А1 L=4100	1	6,47

Привязки:


Инд. №

ТИ 407-3-397 м.86 АСН-061 Лист 3

Формат А4

Инд. № и дата введения в действие



Тилової проект 407-3-397 м. 86

Листов № 102277 м. 57

Формат	Знак	Масштаб	Обозначение	Наименование	Кол.	Примеч.
				<u>АСН-061-07</u>		
				<u>Детали.</u>		
дх	1			Ст.омб. ГОСТ 5781-82 Ø8.9I L=480	14	0,19
дх	2			Ст.омб. ГОСТ 5781-82 Ø10.9I L=2000	1	1,23
дх	3			Ст.омб. ГОСТ 5781-82 Ø16.9II L=2000	1	3,16
				<u>АСН-061-08</u>		
				<u>Детали.</u>		
дх	1			Ст.омб. ГОСТ 5781-82 Ø10.9I L=360	35	0,22
дх	2			Ст.омб. ГОСТ 5781-82 Ø10.9I L=4100	1	2,53
дх	3			Ст.омб. ГОСТ 5781-82 Ø20.9II L=4100	1	10,11
				<u>АСН-061-09</u>		
				<u>Детали.</u>		
дх	1			Ст.омб. ГОСТ 5781-82 Ø10.9I L=360	14	0,22
дх	2			Ст.омб. ГОСТ 5781-82	1	1,23
Привязан:						
Инд. №						
ТП 407-3-397 м. 86					АСН-061	ГОСТ 4

формат А4

Тилової проект 407-3-397 м. 86

Листов № 102277 м. 57

Формат	Знак	Масштаб	Обозначение	Наименование	Кол.	Примеч.
				Ø10.9I L=2000		
дх	3			Ст.омб. ГОСТ 5781-82 Ø20.9II L=2000	1	4,93
				<u>АСН-061-10</u>		
				<u>Детали.</u>		
дх	1			Ст.омб. ГОСТ 5781-82 Ø8.9I L=460	41	0,18
дх	2			Ст.омб. ГОСТ 5781-82 Ø10.9I L=6380	1	3,94
дх	3			Ст.омб. ГОСТ 5781-82 Ø16.9II L=6380	1	10,07
				<u>АСН-061-11</u>		
				<u>Детали.</u>		
дх	1			Ст.омб. ГОСТ 5781-82 Ø8.9I L=460	43	0,18
дх	2			Ст.омб. ГОСТ 5781-82 Ø10.9I L=6240	1	3,85
дх	3			Ст.омб. ГОСТ 5781-82 Ø16.9II L=6240	1	9,85
Привязан:						
Инд. №						
ТП 407-3-397 м. 86					АСН-061	ГОСТ 5

формат А4

Тиловой проект 407-3-397 м.86 Альбом IV №10272ТМ-IV-58

Формат	Дата	Получил	Обозначение	Наименование	Кол.	Примеч.
				<u>АСН-061-12</u>		
				<u>Детали</u>		
б.ч.	1			Ст.отд. ГОСТ 5781-82 φ 8 А I L = 460	37	0,18
б.ч.	2			Ст.отд. ГОСТ 5781-82 φ 10 А I L = 5500	1	3,39
б.ч.	3			Ст.отд. ГОСТ 5781-82 φ 16 А III L = 5500	1	8,68
				<u>АСН-061-13</u>		
				<u>Детали</u>		
б.ч.	1			Ст.отд. ГОСТ 5781-82 φ 8 А I L = 460	46	0,18
б.ч.	2			Ст.отд. ГОСТ 5781-82 φ 10 А I L = 6800	1	4,2
б.ч.	3			Ст.отд. ГОСТ 5781-82 φ 16 А III L = 6800	1	10,7
				<u>АСН-061-14</u>		
				<u>Детали</u>		
б.ч.	1			Ст.отд. ГОСТ 5781-82 φ 8 А I L = 460	47	0,18
б.ч.	2			Ст.отд. ГОСТ 5781-82	1	3,94

Привязки:


Изм. №

ТП 407-3-397 м.86 АСН-061 лист 6

Формат А4

Формат	Дата	Получил	Обозначение	Наименование	Кол.	Примеч.
				φ 10 А I L = 6380		
б.ч.	3			Ст.отд. ГОСТ 5781-82 φ 25 А III L = 6380	1	24,6
				<u>АСН-061-15</u>		
				<u>Детали</u>		
б.ч.	1			Ст.отд. ГОСТ 5781-82 φ 8 А I L = 460	43	0,18
б.ч.	2			Ст.отд. ГОСТ 5781-82 φ 10 А I L = 6240	1	3,85
б.ч.	3			Ст.отд. ГОСТ 5781-82 φ 22 А III L = 6240	1	18,6
				<u>АСН-061-16</u>		
				<u>Детали</u>		
б.ч.	1			Ст.отд. ГОСТ 5781-82 φ 8 А I L = 460	37	0,18
б.ч.	2			Ст.отд. ГОСТ 5781-82 φ 10 А I L = 5500	1	3,39
б.ч.	3			Ст.отд. ГОСТ 5781-82 φ 25 А III L = 5500	1	21,8

Привязки:


Изм. №

ТП 407-3-397 м.86 АСН-061 лист 7

Формат А4

Изм. № подл. Подпись и дата

Изм. № подл. Подпись и дата

Типовой проект кот. 407-3-397 м. 86 Амбам ДР №10272 ТМ-Ц-59

Имя, отчество, Подпись и дата

Формат	Зона	Материал	Обозначение	Наименование	Кол.	Примеч.
				<u>АСН-061-17</u>		
				<u>Детали</u>		
Б.ч.	1			Ст.отд. ГОСТ 5781-82 φ 8 А I L=460	46	0,18
Б.ч.	2			Ст.отд. ГОСТ 5781-82 φ 10 А I L=6800	1	4,2
Б.ч.	3			Ст.отд. ГОСТ 5781-82 φ 25 А III L=6800	1	26,18
				<u>АСН-061-18</u>		
				<u>Детали</u>		
Б.ч.	1			Ст.отд. ГОСТ 5781-82 φ 8 А I L=510	37	0,2
Б.ч.	2			Ст.отд. ГОСТ 5781-82 φ 10 А I L=5500	1	3,39
Б.ч.	3			Ст.отд. ГОСТ 5781-82 φ 18 А I L=5500	1	10,99
				<u>АСН-061-19</u>		
				<u>Детали</u>		
Б.ч.	1			Ст.отд. ГОСТ 5781-82 φ 8 А I L=510	41	0,2
Б.ч.	2			Ст.отд. ГОСТ 5781-82	1	3,94

Привязан:


Имя, отчество, Подпись и дата

ТП 407-3-397 м. 86 АСН-061 Лист 8

Формат А4

Имя, отчество, Подпись и дата

Формат	Зона	Материал	Обозначение	Наименование	Кол.	Примеч.
				φ 10 А I L=6380		
Б.ч.	3			Ст.отд. ГОСТ 5781-82 φ 18 А III L=6380	1	12,75
				<u>АСН-061-20</u>		
				<u>Детали</u>		
Б.ч.	1			Ст.отд. ГОСТ 5781-82 φ 10 А I L=410	26	0,25
Б.ч.	2			Ст.отд. ГОСТ 5781-82 φ 10 А I L=5500	1	3,39
Б.ч.	3			Ст.отд. ГОСТ 5781-82 φ 16 А III L=5500	1	8,68
				<u>АСН-061-21</u>		
				<u>Детали</u>		
Б.ч.	1			Ст.отд. ГОСТ 5781-82 φ 10 А I L=380	11	0,23
Б.ч.	2			Ст.отд. ГОСТ 5781-82 φ 10 А I L=3480	1	2,15
Б.ч.	3			Ст.отд. ГОСТ 5781-82 φ 14 А III L=3480	1	4,2
				<u>АСН-061-22</u>		
				<u>Детали</u>		
Б.ч.	1			Ст.отд. ГОСТ 5781-82	12	0,23

Привязан:


Имя, отчество, Подпись и дата

ТП 407-3-397 м. 86 АСН-061 Лист 9

Формат А4

Туповой проект 407-3-397 м. 86

Лист № 10 из 11. Подпись и дата. Штампы.

Фракция	Зона	Получен	Обозначение	Наименование	Кол.	Примеч.
				$\phi 10 A I L=380$		
Бх	2			Ст. отд. ГОСТ 5781-82	1	1,99
				$\phi 10 A I L=3230$		
Бх	3			Ст. отд. ГОСТ 5781-82	1	2,87
				$\phi 12 A II L=3230$		
				<u>АСН-061-23</u>		
				<u>Детали</u>		
Бх	1			Ст. отд. ГОСТ 5781-82	11	0,23
				$\phi 10 A I L=380$		
Бх	2			Ст. отд. ГОСТ 5781-82	1	2,15
				$\phi 10 A I L=3480$		
Бх	3			Ст. отд. ГОСТ 5781-82	1	3,1
				$\phi 12 A II L=3480$		
				<u>АСН-061-24</u>		
				<u>Детали</u>		
Бх	1			Ст. отд. ГОСТ 5781-82	11	0,23
				$\phi 10 A I L=380$		
Бх	2			Ст. отд. ГОСТ 5781-82	1	1,84
				$\phi 10 A I L=2980$		
				$\phi 12 A II L=2980$		

Пробязан:


И№В.№2

ТП 407-3-397 м. 86 АСН-061 10 Лист

Формат А4

Лист № 11 из 11. Подпись и дата. Штампы.

Фракция	Зона	Получен	Обозначение	Наименование	Кол.	Примеч.
				<u>АСН-061-25</u>		
				<u>Детали</u>		
Бх	1			Ст. отд. ГОСТ 5781-82	11	0,23
				$\phi 10 A I L=380$		
Бх	2			Ст. отд. ГОСТ 5781-82	1	1,84
				$\phi 10 A I L=2980$		
Бх	3			Ст. отд. ГОСТ 5781-82	1	3,6
				$\phi 14 A III L=2980$		
				<u>АСН-061-26</u>		
				<u>Детали</u>		
Бх	1			Ст. отд. ГОСТ 5781-82	41	0,19
				$\phi 8 A I L=480$		
Бх	2			Ст. отд. ГОСТ 5781-82	1	19,65
				$\phi 22 A III L=6590$		
Бх	3			Ст. отд. ГОСТ 5781-82	1	25,37
				$\phi 25 A III L=6590$		
				<u>АСН-061-27</u>		
				<u>Детали</u>		
Бх	1			Ст. отд. ГОСТ 5781-82	41	0,19
				$\phi 8 A I L=480$		
Бх	2,3				2	16,25

Пробязан:


И№В.№2

ТП 407-3-397 м. 86 АСН-061 11 Лист

Формат А4

Липовый проект 407-3-397 м. 86 Ямбом ГМ-10272.тм. П-81

Вариант	Вид	Кол.	Примеч.	Обозначение	Наименование
					Ø20.ЯИ L=6590
					<u>АСН-061-28</u> <u>Детали.</u>
Яч	1	42	0,19	Ст.отд. ГОСТ 5781-82	Ø8.ЯИ L=480
Яч	2	1	18,5	Ст.отд. ГОСТ 5781-82	Ø22.ЯИ L=6200
Яч	3	1	9,78	Ст.отд. ГОСТ 5781-82	Ø16.ЯИ L=6200
					<u>АСН-061-29</u> <u>Детали.</u>
Яч	1	42	0,19	Ст.отд. ГОСТ 5781-82	Ø8.ЯИ L=480
Яч	2	1	15,29	Ст.отд. ГОСТ 5781-82	Ø20.ЯИ L=6200
Яч	3	1	7,49	Ст.отд. ГОСТ 5781-82	Ø14.ЯИ L=6200
					<u>АСН-061-30</u> <u>Детали.</u>
Яч	1	41	0,19	Ст.отд. ГОСТ 5781-82	

Привязки:


Инд. №

Лист 12  
ТЛ 407-3-397 м. 86 АСН-061

Формат А4

Липовый проект 407-3-397 м. 86

Вариант	Вид	Кол.	Примеч.	Обозначение	Наименование
					Ø8.ЯИ L=480
Яч	2	1	18,14	Ст.отд. ГОСТ 5781-82	Ø22.ЯИ L=6080
Яч	3	1	23,4	Ст.отд. ГОСТ 5781-82	Ø25.ЯИ L=6080
					<u>АСН-061-31</u> <u>Детали.</u>
Яч	1	41	0,19	Ст.отд. ГОСТ 5781-82	Ø8.ЯИ L=480
Яч	2	2	14,99	Ст.отд. ГОСТ 5781-82	Ø20.ЯИ L=6080
					<u>АСН-061-32</u> <u>Детали.</u>
Яч	1	43	0,19	Ст.отд. ГОСТ 5781-82	Ø8.ЯИ L=480
Яч	2	1	7,66	Ст.отд. ГОСТ 5781-82	Ø19.ЯИ L=6340
Яч	3	1	5,63	Ст.отд. ГОСТ 5781-82	Ø12.ЯИ L=6340

Привязки:


Инд. №

Лист 13  
ТЛ 407-3-397 м. 86 АСН-061

Формат А4

Типовой проект 407-3-397 м. 86 Львов Ту 10272 м. 82

Размер	Слой	Слой	Обозначение	Наименование	Кол.	Примеч.
				<u>АСН-061-33</u> <u>Детали.</u>		
д.ч.	1			Ст.отд. ГОСТ 5781-82 Ø 8 АТ L = 480	42	0,19
д.ч.	2			Ст.отд. ГОСТ 5781-82 Ø 14 АШ L = 6200	1	7,49
д.ч.	3			Ст.отд. ГОСТ 5781-82 Ø 12 АШ L = 6200	1	5,5
				<u>АСН-061-34</u> <u>Детали.</u>		
д.ч.	1			Ст.отд. ГОСТ 5781-82 Ø 8 АТ L = 480	21	0,19
д.ч.	23			Ст.отд. ГОСТ 5781-82 Ø 22 АШ L = 3590	2	10,7
				<u>АСН-061-35</u> <u>Детали.</u>		
д.ч.	1			Ст.отд. ГОСТ 5781-82 Ø 8 АТ L = 480	21	0,19
д.ч.	23			Ст.отд. ГОСТ 5781-82 Ø 20 АШ L = 3590	2	8,85

Привязки:			
ИМБ. №			

ТП 407-3-397 м. 86 АСН-061 ЛУСТ 14

Формат А4

ИМБ. №

Размер	Слой	Слой	Обозначение	Наименование	Кол.	Примеч.
				<u>АСН-061-36</u> <u>Детали.</u>		
д.ч.	1			Ст.отд. ГОСТ 5781-82 Ø 8 АТ L = 480	23	0,19
д.ч.	2			Ст.отд. ГОСТ 5781-82 Ø 14 АШ L = 3340	1	4,03
д.ч.	3			Ст.отд. ГОСТ 5781-82 Ø 12 АШ L = 3340	1	2,97
				<u>АСН-061-37</u> <u>Детали.</u>		
д.ч.	1			Ст.отд. ГОСТ 5781-82 Ø 8 АТ L = 480	21	0,19
д.ч.	2			Ст.отд. ГОСТ 5781-82 Ø 22 АШ L = 3080	1	9,19
д.ч.	3			Ст.отд. ГОСТ 5781-82 Ø 25 АШ L = 3080	1	11,86
				<u>АСН-061-38</u> <u>Детали.</u>		
д.ч.	1			Ст.отд. ГОСТ 5781-82 Ø 8 АТ L = 480	21	0,19

Привязки:			
ИМБ. №			

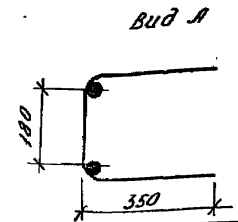
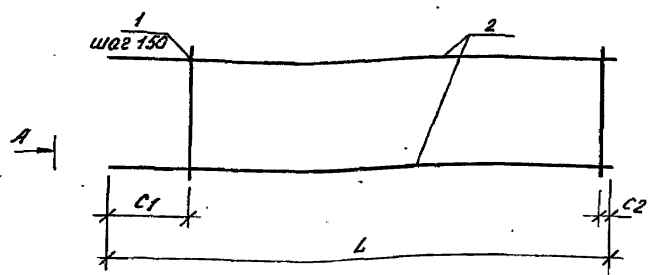
ТП 407-3-397 м. 86 АСН-061 ЛУСТ 15

Формат А4

ИМБ. №



Титульный лист проекта 407-3-397 м.86 АСН-062 ТМ-064



Обозначение	Марка	Рис.	L	C1	C2	Масса ед. кг
АСН-062	КР 40		6590	500	90	19,14
-01	КР 41		6200	25	25	19,18
-02	КР 42		6080	40	40	18,74
-03	КР 43		3590	500	90	9,98
-04	КР 44		3080	40	40	9,58

Привязки:


ИНВ. №

ТП 407-3-397 м. 86 АСН-062 СБ

ГИП Голыш  
Нач. отд. Волков  
Н. Кондр. Сергиенко  
Н. сп. СО Сергиенко  
Нач. сект. Корнилова  
Рук. гр. Мокина  
Инженер Перяшкова

Каркас плоский  
КР40 ... КР44

Стадия: Р  
Масса: см чертж  
Масштаб:  
Лист: 1 из 1  
Энергосетьпроект  
Томское отделение

Формат А4

Рис.	Зона	Вариант	Обозначение	Наименование	Кол.	Примеч.
				АСН-062		
				Детали		
Бн	1			Ст. отд. ГОСТ 5781-82	41	0,34
				Ø 8 АШ L = 870		
Бн	2			Ст. отд. ГОСТ 5781-82	2	2,6
				Ø 8 АІ L = 6590		
				АСН-062-01		
				Детали		
Бн	1			Ст. отд. ГОСТ 5781-82	42	0,34
				Ø 8 АШ L = 870		
Бн	2			Ст. отд. ГОСТ 5781-82	2	2,45
				Ø 8 АІ L = 6200		
				АСН-062-02		
				Детали		
Бн	1			Ст. отд. ГОСТ 5781-82	41	0,34
				Ø 8 АШ L = 870		
Бн	2			Ст. отд. ГОСТ 5781-82	2	2,4
				Ø 8 АІ L = 6080		

Привязки:


ИНВ. №

ТП 407-3-397 м. 86 АСН-062

Нач. отд. Волков  
Н. Кондр. Сергиенко  
Н. сп. СО Сергиенко  
Нач. сект. Корнилова  
Рук. гр. Мокина  
Инженер Перяшкова

Каркас плоский  
КР40 ... КР44

Стадия: Р  
Лист: 1 из 2  
Энергосетьпроект  
Томское отделение

Формат А4

Инв. №-подл. Подпись и дата. Взам. инв. №

Инв. №-подл. Подпись и дата. Взам. инв. №



Шифр подл. Издается в двух экземплярах

Типовой проект 407-3-397 м.86

Альбом IV № 1082874-166

Результат	Дата	Возраст	Обозначение	Наименование	Кол	Примеч.
				<u>АСН-062-03</u>		
				<u>Детали</u>		
вч	1			Ст.отд. ГОСТ 5781-82 φ 8 А III L=870	21	0,34
вч	2			Ст.отд. ГОСТ 5781-82 φ 8 А I L=3590	2	1,42
				<u>АСН-062-04</u>		
				<u>Детали</u>		
вч	1			Ст.отд. ГОСТ 5781-82 φ 8 А III L=870	21	0,34
вч	2			Ст.отд. ГОСТ 5781-82 φ 8 А I L=3080	2	1,22

Привязан:

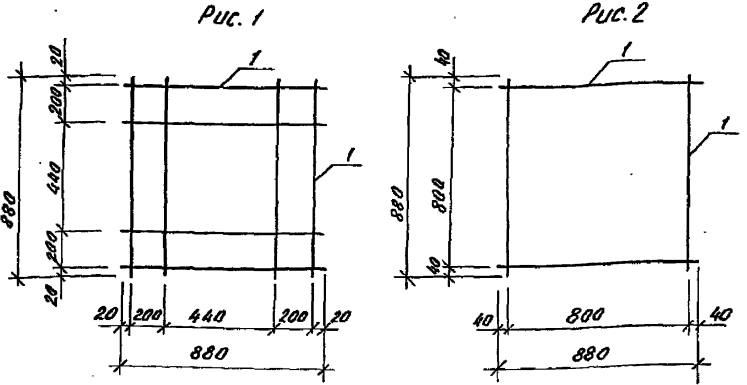

Инв. №

ТЦ 407-3-397 м.86      АСН-062      лист 2

Формат А4

Листом IV 1021211-П-86

Тиловой проект 407-3-397 м.86



Обозначение	Марка	Рис.	Масса ед. кг.
АСН-063	С1	1	2,8
-01	С2	2	3,5

Привязан:


Инв. №

ТП 407-3-397 м.86 АСН-063 СБ

ГНП Гоним  
 И.контр. Сергиенко  
 Нач. отд. Волков  
 Гл. сп. СО Сергиенко  
 Нач. сект. Кириллова  
 Рук. гр. Макина  
 Инженер Першикова

Сетка С1, С2  
 Стадия Р.  
 Масса см. черт.  
 Масшт. Лист Листов 1  
 Энергосетьпроект  
 Томское отделение

Формат А4

Формат	Дата	Полиция	Обозначение	Наименование	Кол.	Примеч.
				Документация		
А4			АСН-063 СБ	Сварочный чертеж.		
			Переменные данные для исполнений			
				АСН-063		
				Детали		
8ч	1			Ст. отд. ГОСТ 5181-82		
				Ф8 А1 L=880	8	0,35
				АСН-063-01		
				Детали		
8ч	1			Ст. отд. ГОСТ 5181-82		
				Ф8 А1 L=880	10	0,35

Листом IV 1021211-П-86

Привязан:


Инв. №

ТП 407-3-397 м.86 АСН-063

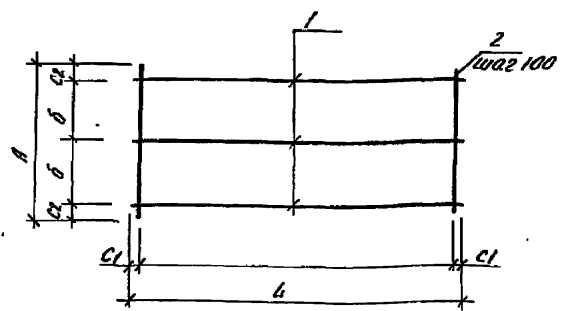
Нач. отд. Волков  
 И.контр. Сергиенко  
 Гл. сп. СО Сергиенко  
 Нач. сект. Кириллова  
 Рук. гр. Макина  
 Инженер Першикова

Сетка С1, С2  
 Стадия Р.  
 Лист Листов 1  
 Энергосетьпроект  
 Томское отделение

Формат А4

Альбом IV 102727M-067

Топовый проект 407-3-397 м.86



Обозначение	Марка	A	L	B	C1	C2	Масса ед.кг
АСЦ-064	С3	400	1040	150	50	20	1,7
-01	С4	400	1040	150	50	20	4,6
-02	С5	500	1040	200	50	20	1,9
-03	С6	280	680	100	40	40	1,6

Привязан:


Инв. №

ТП 407-3-397 м. 86 АСЦ-064 СБ

Сетка С3 ... С6

Стадия	Масса см. черт.	Листов
Р		

лист 1 листов 1

Энергосетьпроект  
Томское отделение

Формат А4

Формат	Зона	Позиция	Обозначение	Наименование	Кол.	Примеч.
				<u>Документация</u>		
А4			АСЦ-064-СБ	Сборочный чертеж		
			<u>Переменные данные для исполнений</u>			
			<u>АСЦ-064</u>			
			<u>Детали</u>			
Вч	1		Ст. отд. ГОСТ 5781-82			
			Ф6 АШ L=1040	3	0,23	
Вч	2		Ст. отд. ГОСТ 5781-82			
			Ф6 АШ L=400	11	0,09	
			<u>АСЦ-064-01</u>			
			<u>Детали</u>			
Вч	1		Ст. отд. ГОСТ 5781-82			
			Ф6 АШ L=1040	3	0,23	
Вч	2		Ст. отд. ГОСТ 5781-82			
			Ф12 АШ L=400	11	0,36	

Привязан:


Инв. №

ТП 407-3-397 м. 86 АСЦ-064

Сетка С3 ... С6

Стадия	лист	листов
Р	1	2

Энергосетьпроект  
Томское отделение

Формат А4

Имя, № табл., Подпись и дата, Взам. инв. №

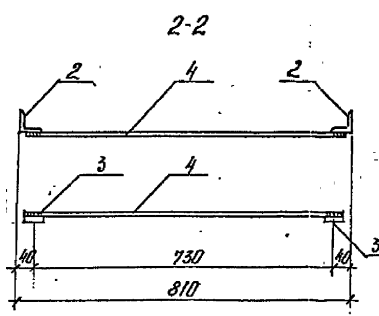
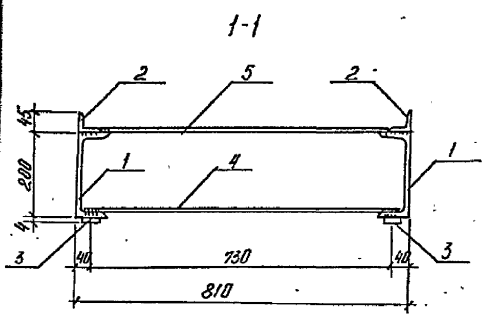
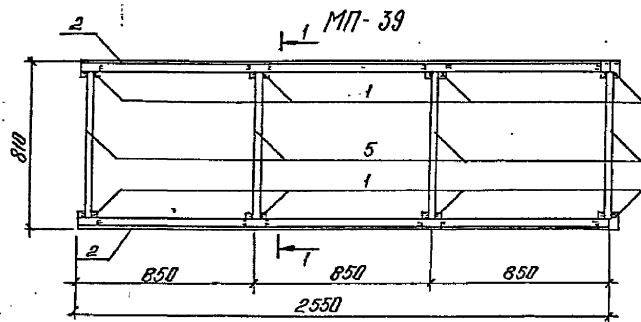
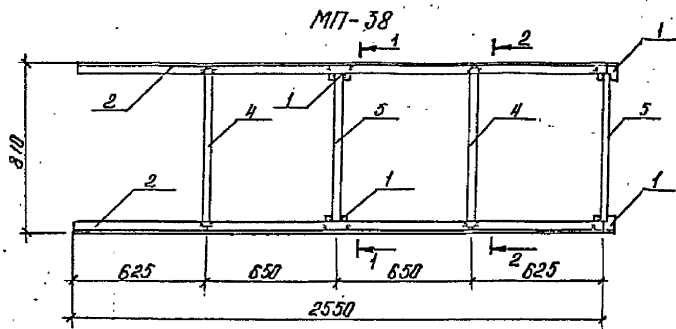
Нач. отд.	Волков	С.В.
Н. контр.	Сергиенко	С.В.
Гл. сп. со	Сергиенко	С.В.
Нач. сек.	Корнилова	Л.И.
Рук. гр.	Макина	В.В.
инженер	Перишкова	Л.И.

Имя, № табл., Подпись и дата, Взам. инв. №

Нач. отд.	Волков	С.В.
Н. контр.	Сергиенко	С.В.
Гл. сп. со	Сергиенко	С.В.
Нач. сек.	Корнилова	Л.И.
Рук. гр.	Макина	В.В.
инженер	Перишкова	Л.И.



Технический проект 407-3397 м. 86. Листом IV №10272 ТМ-IV-89



Формат	Листы	Материал	Обозначение	Наименование	Кол.	Примеч.
				Марка МП-38		34,2 кг
				<u>Детали</u>		
	1			Швеллер 20 ГОСТ 8240-72 P-80	4	1,5 кг
	2			Уголок 45x45 L ГОСТ 8509-72 P-2550	2	7,0 кг
	3			Полоса 4x40 ГОСТ 103-76 P-2550	2	3,2 кг
	4			Полоса 4x40 ГОСТ 103-76 P-770	6	1,0 кг
	5			Полоса 4x40 ГОСТ 103-76 P-710	2	0,9 кг
				Марка МП-39		40,0 кг
				<u>Детали</u>		
	1			Швеллер 20 ГОСТ 8240-72 P-80	8	1,5 кг
	2			Уголок 45x45 L ГОСТ 8509-72 P-2550	2	7,0 кг
	3			Полоса 4x40 ГОСТ 103-76 P-2550	2	3,2 кг
	4			Полоса 4x40 ГОСТ 103-76 P-770	4	1,0 кг
	5			Полоса 4x40 ГОСТ 103-76 P-710	4	0,9 кг

Все элементы соприкасающиеся друг с другом обварить по контуру. Сварные швы  $K_f = 4$

Произван:

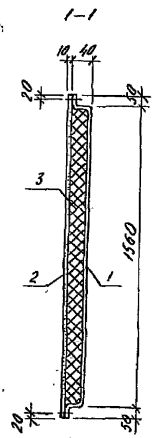
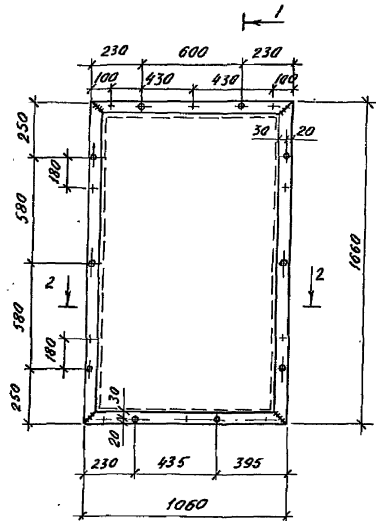
Гип	Гоним	Сем
Нач. отд.	Сергиенко	Сем
	Волков	Сем
	Сергиенко	Сем
	Кириллова	Сем
	Макина	Сем
	Перишкова	Сем

ТТ 407-3-397 м. 86		ЛСУ-065	
Марка МП		Сталь	Марка
(МП-38, МП-39)		P	СМ. толк-чу
		Лист	Листов 1
		Энергосетьпроект	
		Тамское отделение	

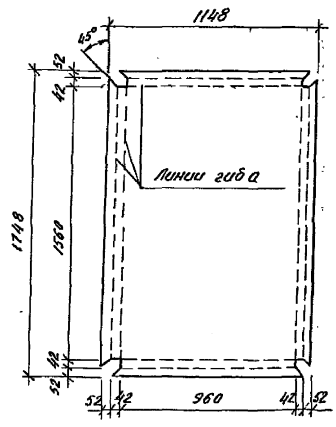
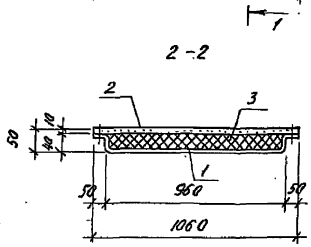
Контроль: Мамонд

Формат А3

Толбачай проект 407-3-397 м. 06 Альбом IV №10272 ТМ-IV-70



Развертка



Ранжир	Зона	№з.	Обозначение	Наименование	Кол.	Примечание
				<u>Детали</u>		
		1		Лист 1,6x1148 ГОСТ 19903-74* Р=1748	1	25,2 кг
		2		Шлаковой пак $\delta_0=300$ кг/м <sup>2</sup>	206	18,0 кг
				<u>Изделия стандартные</u>		
		3	ГОСТ 18124-75*	Лист асбестоцемента $\delta_{10}$ мм	1	39,2 кг

Привязки:


инв. №

		ТП 407-3-397 м. 06		АСН-066	
ГИП	Ганин	Плита изоляционная	Стадия	Масса	Масштаб
Инж. пр.	Сергеев		Р	82,4	1:20
Инж. пр.	Валков		Лист	Листов 1	
Инж. пр.	Сергеев		Энергостройпроект		
Инж. пр.	Харламова		Ташское отделение		
Инж. пр.	Макина	Вст 3 сн 5 ГОСТ 380-71*			
Инженер	Сергеев				