

Содержание альбома II

Обозначение	Наименование	Страница
1	2	3
	Титульный лист	1
	Содержание альбома II	2,3
Чертежи основного комплекта марки AP		
AP-1	Общие данные (начало)	4
AP-2	То же (продолжение)	5
AP-3	То же (продолжение)	6
AP-4	То же (окончание)	7
AP-5	План на отм. 0.000 (начало)	8
AP-6	То же (окончание)	9
AP-7	Разрезы 1-1, 2-2.	10
AP-8	Фасады	11
AP-9	План полов. Экспликация полов	12
AP-10	Узлы А... Г	13
AP-11	Узлы Д; Е, Ж.	14
AP-12	Общий вид ворот. Сечения 1-1... 4-4	15
AP-13	То же. Сводная спецификация материалов	16
AP-14	То же. Узлы 1... 5	17
AP-15	То же. Узлы 6... 10	18
Чертежи, прилагаемые к комплекту марки AP		
AP, BM	Ведомость потребности в материалах	19
л. 1, 2		

1	2	3
Чертежи основного комплекта марки КЖ		
КЖ-1	Общие данные (начало)	20
КЖ-2	То же (продолжение)	21
КЖ-3	То же (окончание)	22
КЖ-4	Схема расположения блок-секций	23
КЖ-5	Фундаменты здания (Вариант прива- мических свай). План.	24
КЖ-6	То же. Разрезы 1-1... 3-3.	25
КЖ-7	То же. Узлы 1... 3	26
КЖ-8	Фундаменты здания (Вариант ленточных фундаментов). План.	27
КЖ-9	То же. Разрезы 1-1... 3-3. Узел 1	28
КЖ-10	То же. Разрезы 4-4... 6-6.	29
КЖ-11	То же. Узлы 2, 3.	30
КЖ-12	Фундаменты здания (Вариант цилиндрических стоек). План	31
КЖ-13	То же. Разрезы 1-1... 3-3	32
КЖ-14	То же. Узлы I... III.	33
КЖ-15	Схема расположения перегородок. План.	34
КЖ-16	То же. Разрезы 1-1... 10-10	35
КЖ-17	То же. Узлы I... VII.	36
КЖ-18	То же. Спецификации.	37
КЖ-19	Электрокотельная и венткамера. План. Разрез 1-1. Сечение А-А.	38
КЖ-20	То же. Разрезы 2-2, 3-3. Узлы I... III.	39
КЖ-21	То же. фундамент ф м 1 Сечения Б-Б, В-В, Узел А	40
КЖ-22	То же. Схема расположения труб для прокладки кабеля	41

11/28-тм-г-2-4

Типовой проект № 7-9-248/1, 6, 8, 10, 11, 12

№ п/п листа, Вид чертежа и детали, Вид чертежа

1	2	3
КЖ-23	Электрокотельная. Деталь установки расширительного бака	42
КЖ-24	Схема расположения закладных деталей в кровле	43
Чертежи, прилагаемые к комплекту марки КЖ		
КЖ.ВМ.л.1,2	Ведомость потребности в материалах	44
Чертежи основного комплекта марки ВК		
ВК-1	Общие данные (начало)	45
ВК-2	То же (окончание)	46
ВК-3	План сетей водоснабжения и канализации	47
ВК-4	Схемы сетей водоснабжения и канализации В1, Т3 и К1	48

1	2	3
Чертежи основного комплекта марки ОВ		
ОВ-1	Общие данные (начало)	49
ОВ-2	То же (продолжение)	50
ОВ-3	То же (окончание)	51
ОВ-4	План на отм. 0.000	52
ОВ-5	Схема отопления	53
ОВ-6	Схемы вентиляции	54
ОВ-7	Установки П1 и П2	55
ОВ-8	Разрезы	56
ОВ-9	Электрокотельная. План. Спецификация.	57
ОВ-10	То же. Технологическая схема	58
Чертежи, прилагаемые к комплекту марки ВК и ОВ		
ВК.ВМ	Ведомость потребности в материалах	59
ОВ.ВМ	То же	

Копирован: *ф.ф.*

формат А3

Ведомость ссылочных и прилагаемых документов

Обозначение	Наименование	Примечание
<u>Ссылочные документы</u>		
ГОСТ 1839-80	Трубы и муфты асбестоцементные для безнапорных трубопроводов	
ГОСТ 6665-82	Камни бетонные для артовок	
ГОСТ 13579-78	Блоки бетонные для стен подвала	
ГОСТ 14624-69	Двери деревянные для зданий промышленных предприятий	
Серия 1.138-10 вып.1	Перемиčky железобетонные для зданий с кирпичными стенами.	
Серия 1.479-1 ч.1,2	Оборудование гардеробных бытовых помещений промышленных предприятий.	
Серия 2.435-6 вып.1	Противопожарные двери и ворота промышленных зданий	
Серия 3.407-102 вып.1	Унифицированные железобетонные элементы подстанций 35-500кВ	
<u>Прилагаемые документы</u>		
АР ВМ	Ведомость потребности в материалах	
ал. IV	Рабочие чертежи строительных изделий	

Привязан

ИНВ. №

407-9-24.85

АР

Здания вспомогательного назначения из элементов БМЗ комплектной поставки

нач.отдел	Роменской	02.02.85
гл. спец.	Парфенов	02.08.85
рук. гр.	Ковалев	02.08.85
пробирч.	Шленова	02.02.85
н.контр.	Корнилов	02.02.85
	Ковалев	02.02.85

ЗВН тип I

Стр. Лист Листов
Р 2

Общие данные (продолжение)

ЭНЕРГОСЕТЬПРОбект
Север-Западное отделение
Ленинград

копирован (лиш) с 648-02 формат А3

1112871-2-6

Альбом I

Тупиков проект 407-9-24.85

Инв. № табл. Подпись и дата выд. инв. №

Ведомость отделки помещений

Наименование или номер помещения	потолок		стены или перегородки		низ стен или перегородок (панель)			Примечание
	площадь м ²	Вид отделки	площадь м ²	Вид отделки	Площадь м ²	Вид отделки	Высота м	
Клавишная	7,4	затирка шпаклев. окр.	41,6	штукатурка и известк. окраска	—	—	—	
Помещение 08Б	7,4	затирка шпаклев. окр.	41,6	штукатурка и клеевая окраска	—	—	—	
Помещение 08В	7,5	затирка шпаклев. окр.	42,1	штукатурка и клеевая окраска	—	—	—	
Комната ИТР	7,5	затирка шпаклев. окр.	42,1	штукатурка и клеевая окраска	—	—	—	
Комната тех. и техн. запасн.	15,5	затирка шпаклев. окр.	65,6	штукатурка и клеевая окраска	—	—	—	
Коридор	27,9	затирка шпаклев. окр.	140,2	штукатурка и водоэмульс. окр.	—	—	—	
Комната приема пищи	10,3	затирка шпаклев. окр.	49,4	штукатурка и клеевая окраска	—	—	—	
Мастерская	19,6	затирка шпаклев. окр.	70,3	штукатурка и клеевая окраска	—	—	—	
Электростанция	21,5	затирка шпаклев. окр.	72,8	штукатурка и известк. окраска	—	—	—	
Гардероб	15,9	затирка шпаклев. водоэмульс. окр.	33,1	штукатурка и водоэмульс. окр.	29,4	Глазурованная плитка	1,8	
Душевая	6,5	затирка шпаклев. водоэмульс. окр.	33,5	штукатурка и масляная окр.	29,7	Глазурованная плитка	1,8	
Санузел	7,5	затирка шпаклев. водоэмульс. окр.	36,6	штукатурка и водоэмульс. окр.	32,5	Глазурованная плитка	1,8	
Венткамера	12,5	затирка шпаклев. окр.	55,2	штукатурка и известк. окраска	—	—	—	
Тамбур	2,5	затирка шпаклев. окр.	20,7	штукатурка и водоэмульс. окр.	—	—	—	
Стоянка автомобилей	92,1	затирка шпаклев. окр.	94,2	штукатурка и известк. окраска	60,6	масляная окр.	1,5	

Привязан		
ИНВ №		

11287М-Т2-7
 Альбом II
 проект 407-9-24.85
 Типовой

Инв. № по плану
 Подпись и дата

407-9-24.85		АР	
Здания Беспомогательного назначения из элементов БМЗ комплектной поставки			
Нач. отд.	Роменский	10.09.92	ЗВН тип I
ГИП	Парфенов	10.09.92	
Гл. спец.	Ковалев	10.09.92	Общие данные (продолжение)
Руч. эр.	Шленов	10.09.92	
Пробир.	Корнилова	10.09.92	ЭНЕРГОСЕТЬПРОЕКТ Северно-Западное отделение Ленинград
Ст. техн.	Харитонов	10.09.92	
Н. контр.	Ковалев	10.09.92	

11В21М-Т-8

Типовой проект 407-9-24.85 А/Младш.И

Инв.№ табл. Подпись и дата. Взам. инв.№

Основные строительные показатели

Наименование	Ед.измер.	Количество
Площадь застройки	м ²	301
Рабочая площадь	м ²	231
Строительный объем	м ³	1330

Ведомость спецификаций комплекта АР

Лист	Наименование	Примечание
6	Спецификации гардеробного оборудования, элементов заполнения проемов и перемычек.	
13	Свободная спецификация материалов в/вот.	

Общие указания

- За условную отметку 0,000, которая соответствует абсолютной отметке [], принят уровень чистого пола здания.
- Стены оенстойкости здания - вторая
- Наружные ограждающие и несущие конструкции - быстромонтируемые панели из бетона марки 300 с утеплителем из минеральной ваты.
- Кровельная панель - предварительно-напряженная ребристая плита с утеплителем.
- Оконные рамы стальные - поставляются в комплекте со стеновой панелью
- Перегородки - кирпичные, вариантно сборные по серии 1.431-15
- Фундаменты - []
- Отмостка здания - асфальтовая по щебеночной подготовке
- Наружная отделка - окраска силикатной краской светлых тонов
- Стенки кровли заделываются минеральной ватой и заглаживаются слоем цементно-песчаного раствора. По верху кровли устраивается дополнительная гидроизоляция из 3-х слоев рубероида на битумной мастике
- стыки стеновых панелей заделываются двумя герметиками шпательми ф40 с последующей заделкой шва цементным раствором.
- Материал стальных элементов - сталь марки ВСт3 кп2 группы прочн.ст 1 по ТУ 14-1-3023-80
- Электроды для сварных швов типа Э42 ГОСТ 9467-75
- Стальные элементы и поверхности закладных деталей окрасить масляной краской за 2 раза

Привязан

Инв. №

						407-9-24.85	АР
						Здания вспомогательного назначения из элементов БМЗ комплектной поставки	
И.О.П.	И.О.П.	И.О.П.	И.О.П.	И.О.П.	И.О.П.	3ВН тип I	Статус Лист Листов
Гип	Парфенов	И.О.П.	И.О.П.	И.О.П.	И.О.П.		Р 4
Л.спец	Ковалев	И.О.П.	И.О.П.	И.О.П.	И.О.П.		
Рук.гр.	Шленова	И.О.П.	И.О.П.	И.О.П.	И.О.П.		
Проектир	Карнилова	И.О.П.	И.О.П.	И.О.П.	И.О.П.		
Ст.техник	Харитонюк	И.О.П.	И.О.П.	И.О.П.	И.О.П.		
И.констр.	Ковалев	И.О.П.	И.О.П.	И.О.П.	И.О.П.		
						Общие данные (окончание)	ЭНЕРГОСЕТЬПРОЕКТИ Северо-Западное отделение Ленинград

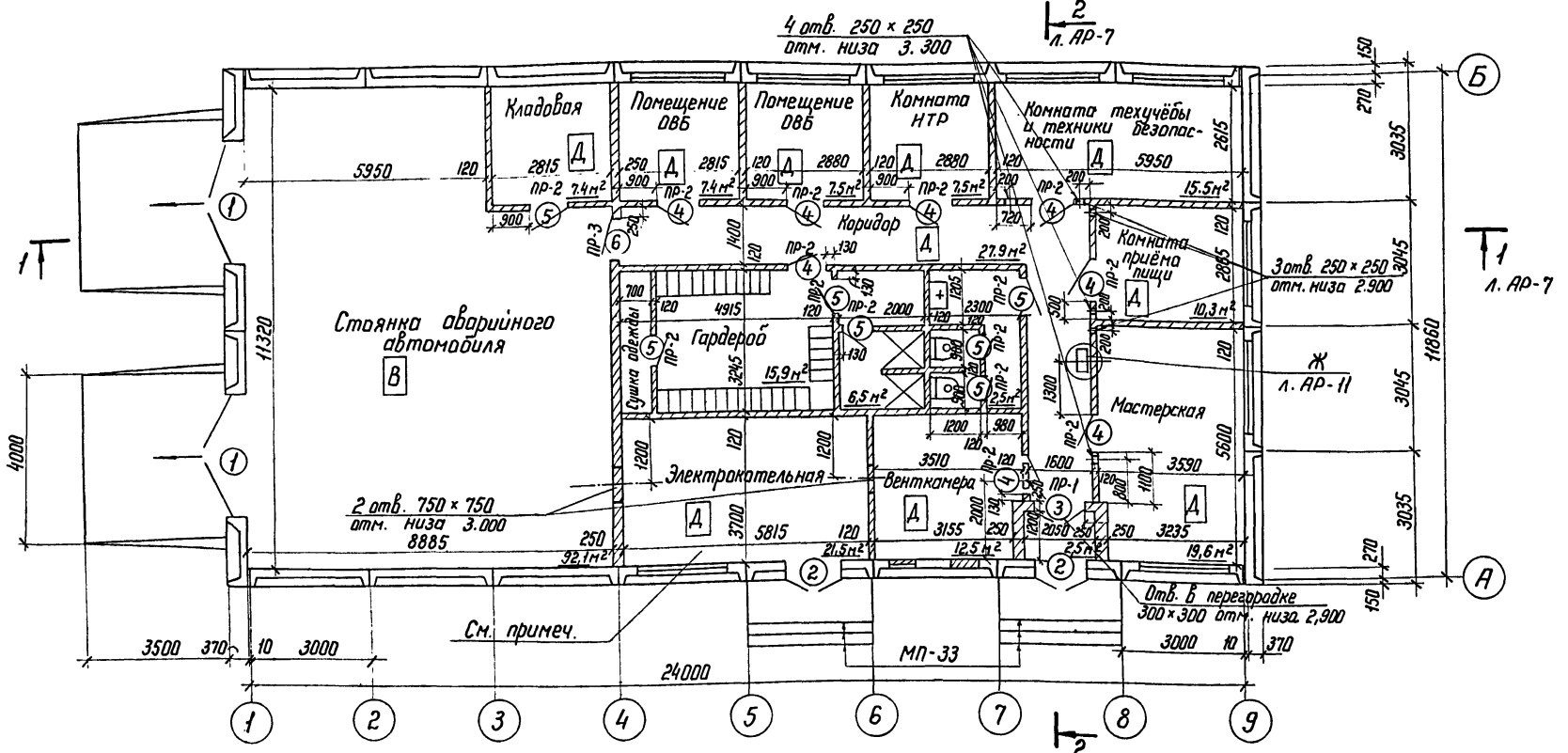
копировал Анис

сф648-02

Формат А3

407-9-24.85
 Типовой проект
 Альбом II
 11128 ТМ-Т2-9

План на отм. 0.000



Установку оборудования в электростанции и венткамере см. л. КЖ-19.

		407-9-24.85		АР	
		Здание вспомогательного назначения из элементов БМЗ комплектной поставки			
Привязан		ЗВН тип I		Стadia	Лист
				Р	5
Инв.н		План на отм. 0.000 (начало)		ЭНЕРГОСЕТЬПРОЕКТ Северо-Западное отделение Ленинград	

Ведомость проемов в стене и дверей

Марка, поз.	Размер проёма в кладке, мм
1	3000 x 2700
2	1550 x 2400
3	1520 x 2380
4	1020 x 2380
5	820 x 2080
6	1010 x 2070

Ведомость перемычек

Тип	Схема сечения
ПР1	
ПР2	
ПР3	

Спецификация элементов заполнения проемов

Марка, поз.	Обозначение	Наименование	Кол.	Масса ед.кз	Примечание
1	л. АР -12	Ворота 3,0x3,0	2	—	
2	ГОСТ 14624-69	Дверной блок Д52	2	—	
3	ГОСТ 14624-69	То же Д 32	1	—	
4	ГОСТ 14624-69	" Д 33	7	—	
5	ГОСТ 14624-69	" Д 38	8	—	
6	2.435-6 вып.1	" ПД4-6	1	—	

Спецификация гардеробного оборудования

Марка, поз.	Обозначение	Наименование	Кол.	Масса ед.кз	Примечание
1	1.479 - 12.1,2	Однорылый 500x300	16	—	
2	1.479 - 12.1,2	Двойной 500x400	9	—	

Спецификация перемычек

Марка, поз.	Обозначение	Наименование	Кол.	Масса ед.кз	Примечание
ПР1	1.138-10 вып.1	1ПР3 - 19.12.14	2	75	
ПР2	1.138-10 вып.1	1ПР1 - 12.12.14	15	50	
ПР3	1.138-10 вып.1	1ПР1 - 12.12.14	2	50	

Спецификация стальных элементов

Марка, поз.	Обозначение	Наименование	Кол.	Масса ед.кз	Примечание
МП-30	КЖИ-019	Деталь закладная	2	9,7	
МП-33	-023	То же	18	—	Н

Привязан		
И.н.в. №		

407-9-24.85 АР

Здания вспомогательного назначения из элементов БМЗ комплектной поставки

3ВН тип I

План на отм. 0.000 (окончание)

ЭНЕРГОСЕТЬПРОЕКТ Северо-Западное отделение Ленинград

Стойки Лист Листов Р 6

Копирован: АИИЛ. Ник

ср 648-02

формат А3

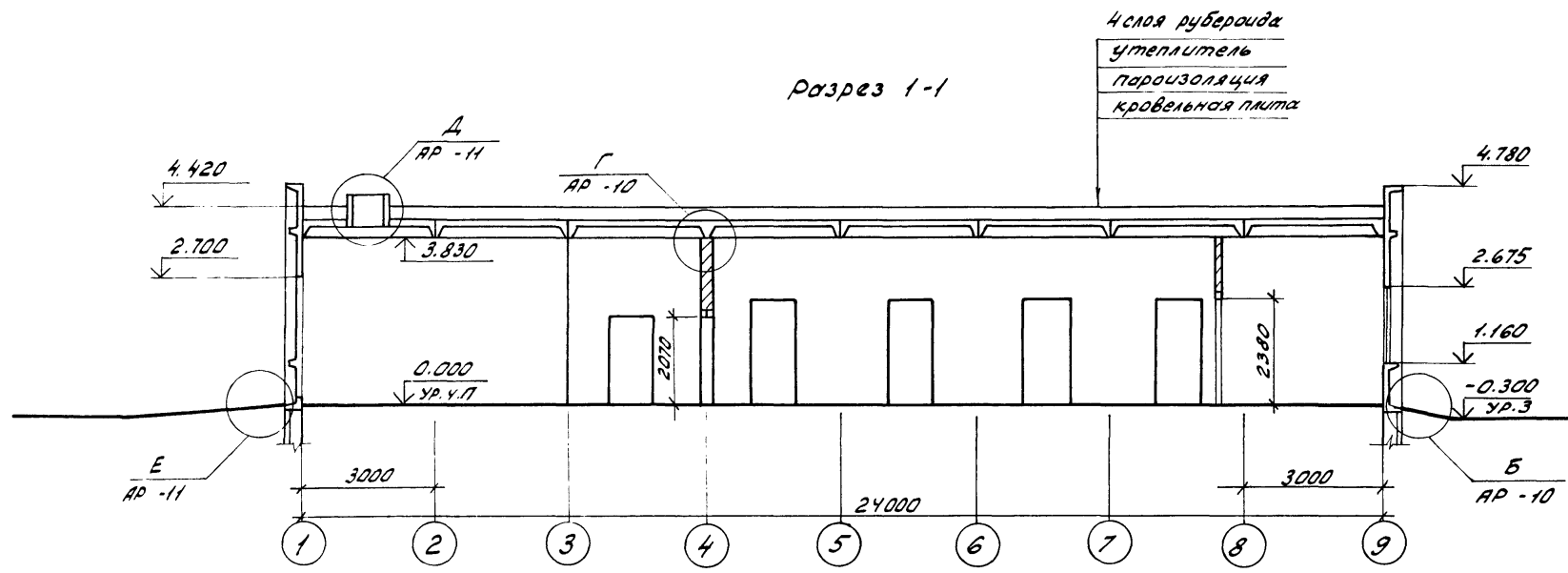
11128-м-12-10

Альбом II

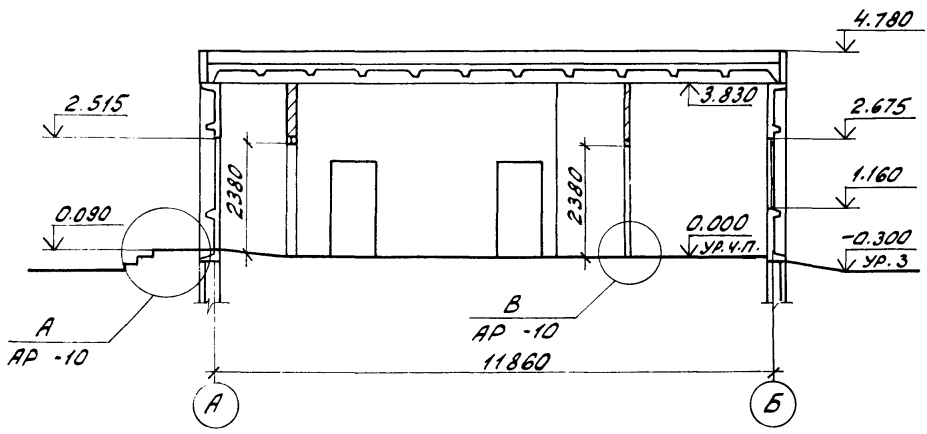
Туповой проект 407-9-24.85

И.н.в. №, Подпись и дата, Взам.инв.№

407-9-24.85
 Альбом II
 Типовой проект
 11128 ТМ-7.2-11



Разрез 2-2



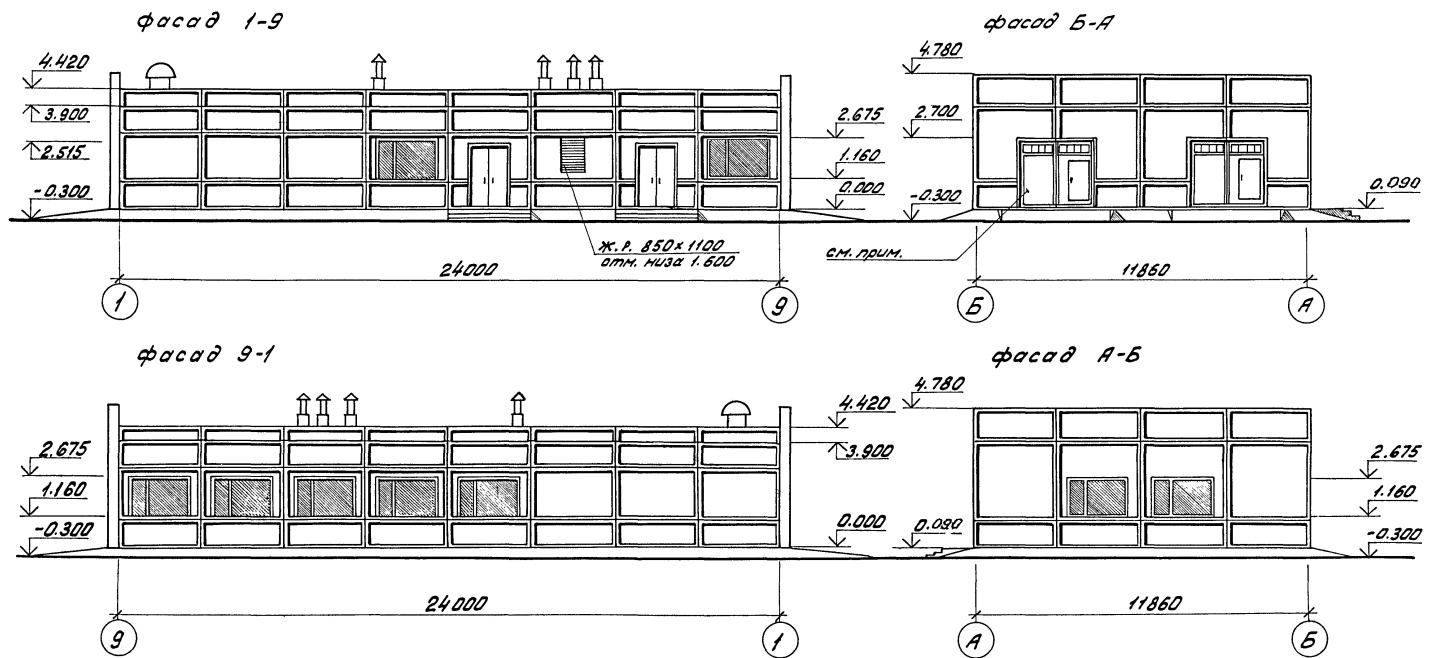
Привязан			
Ивв.№			

407-9-24.85				АР	
Здания вспомогательного назначения из элементов БМЗ комплектной поставки					
Исполн.	Роменский	А.И.	10.02.82	3ВН тип I	Стандарт Лист Листов
Гл. спец.	Порфенов	А.И.	10.02.82		
Дук. пр.	Ковалев	В.В.	02.02.82	Разрезы 1-1; 2-2	ЭНЕРГОСЕТЬПРОЕКТ Северо-Западное отделение Ленинград
Проверил	Шпенюва	В.В.	02.02.82		
Ст. техник	Корнилова	Г.С.	02.02.82		
Н. контр.	Харитонова	Х.И.	31.02.82		
	Ковалев	В.В.	02.02.82		

Копировал: Андрей Ким сф 648-02 формат А3

Ивв. № подл. Подпись и дата. Взам. инв. №

407-9-24.85
 Тупиковый проект
 Архивом II
 11/28 IV-12-12
 Инв. № подл. Подпись и дата Взам. инв. №



Общий вид ворот смотреть на листе АР -12.

		407-9-24.85		АР	
		Задания исполнителям на выполнение из элементов БМЗ комплектной поставки.			
Привязан		Нач. отд.	Ромченко	Дили	10.09.82
		Г.И.П.	Парфенов	Степ.	10.09.82
		Гл. степ.	Ковалев	Рук. гр.	10.09.82
			Ш.Левава	Виссл.	20.09.82
		Проверил	Корякова	Степ.	10.09.82
		Техник	Харитонен	Харит.	26.08.82
Инв. №		Н.Кантр.	Ковалев	Виссл.	10.09.82
		3ВМ тип I		Студия	Лист
		ф а с а д ы		Р	8
				ЭНЕРГОСЕТЬ ПРОЕКТ	
				Бедеро-Зарячинец Владимир	
				Теминград	

Копировал: Андрей Никитин

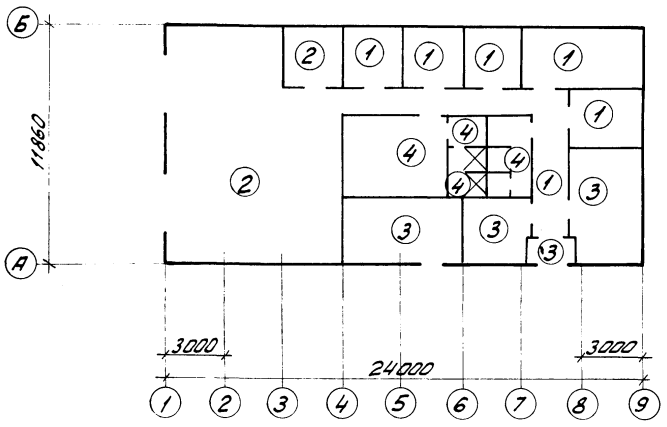
сф 648-02

формат А3

Экспликация полов

Наименование или номер помещения по проекту	Тип пола по проекту	Схема пола или номер узла по серии	Элементы пола и их толщина	Площадь пола м ²
Помещение №5 комната НТР комн. текущей и техн. безоп. комн. приема линии коридор	1		Релин на мастике - 5 мм Старжка из цементно-песчаного раствора марки 100-25 мм Бетон марки 100 - 120 мм Уплотненный грунт	76,1
Стаянка аварийного автомобиля кладовая	2		Бетон марки 400 с пропиткой флюитанчи - 40 мм Бетон марки 150 - 110 мм Уплотненный грунт	92,1
Котельная венткамера Мастерская Тамбур	3		Цементный пол марки 300 с железнением - 30 мм Бетон марки 150 - 120 мм Уплотненный грунт.	56,1
Гардероб душевая санузел	4		Керамическая плитка - 10 мм Прослойка из цементно-песчаного раствора марки 150 - 20 мм Бетон марки 100 - 40 мм Изол на битумной мастике Бетон марки 100 - 80 мм Уплотненный грунт	29,9

План полов на отм. 0.000



407-9-24.85 Альбом II 1128тм-2-13

Инв. № подл. Подпись и дата Взам. инв. №

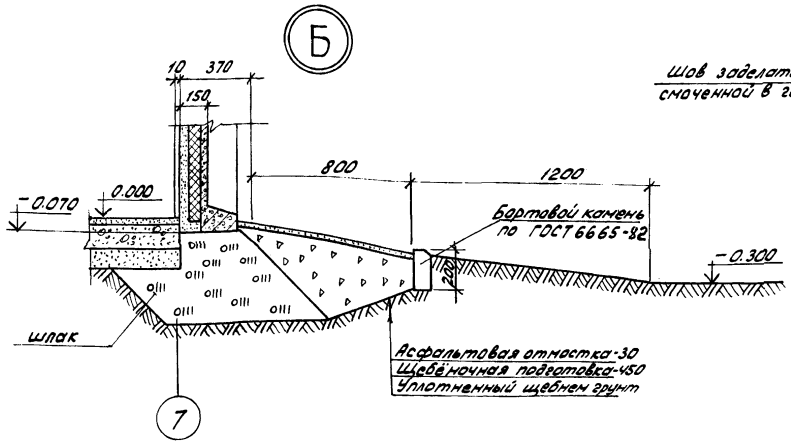
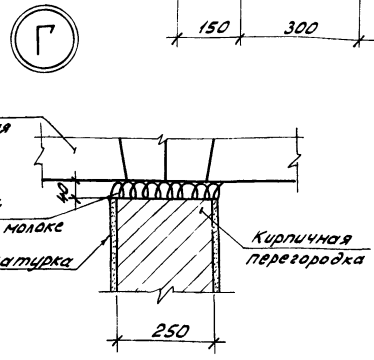
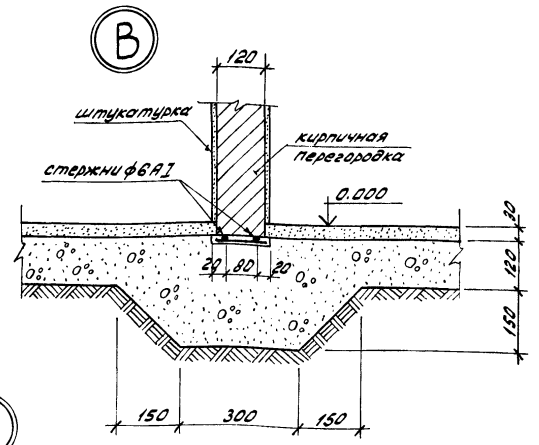
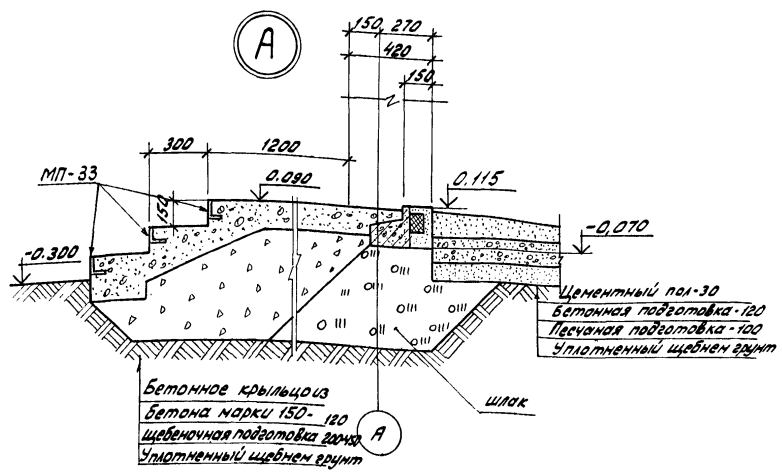
407-9-24.85		АР
Здания вспомогательного назначения из элементов БМЗ комплектной поставки		
Привязан	3ВН тип I	Стальной лист Листов
Инв. №	План полов. Экспликация полов	Р 9
Нач. отд. Рязанский ГИП Парфенов Спец. Ковалев Рук. гр. Шленова Проверил Корнилова Н. контро. Ковалев	01.09.82 01.09.82 01.09.82 01.09.82 01.09.82 01.09.82	ЭНЕРГОСЕТЬ ПРОЕКТ Северо-Западное отделение Ленинград

Копирован: *Андрей Хайт* сф 648-02 формат А3

1124 ум-2-14

407-9-24.85 Проект Алюбом I

Имя, № подл., Подпись и дата, Взам. инв. №



Привязан			
Инд. №2			

		тн. 407-9-24.85		АР	
Нац. атт. Доменицкий		01.09.82		Здание вспомогательного назначения из элементов БМЗ комплектной поставки	
Г.МП. Парфенов		01.09.82		3ВН тип I	
Г.спец. Ковалев		01.09.82		Статус Лист Листов	
Рук. гр. Шленова		01.09.82		Р 10	
Проектир. Корнилова		01.09.82		ЭНЕРГОСЕТЬПРОЕКТ	
Ст. техник Харитенко		01.09.82		Седорова Западное отделение	
Н.контр. Ковалев		01.09.82		Ленинград	

Копирован на 1/4

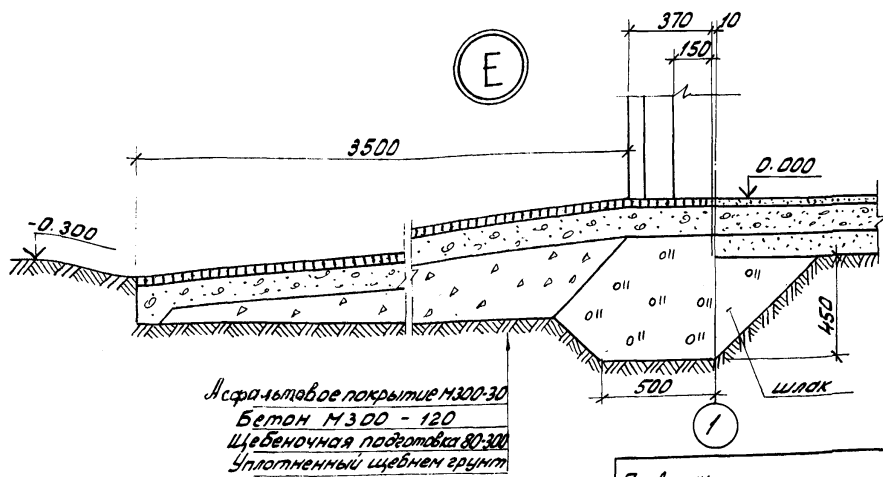
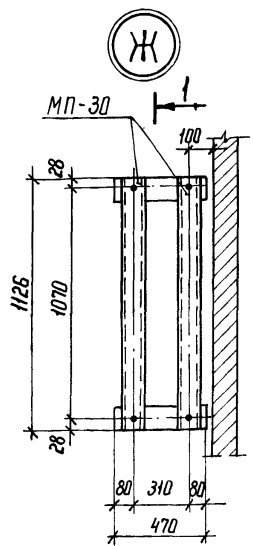
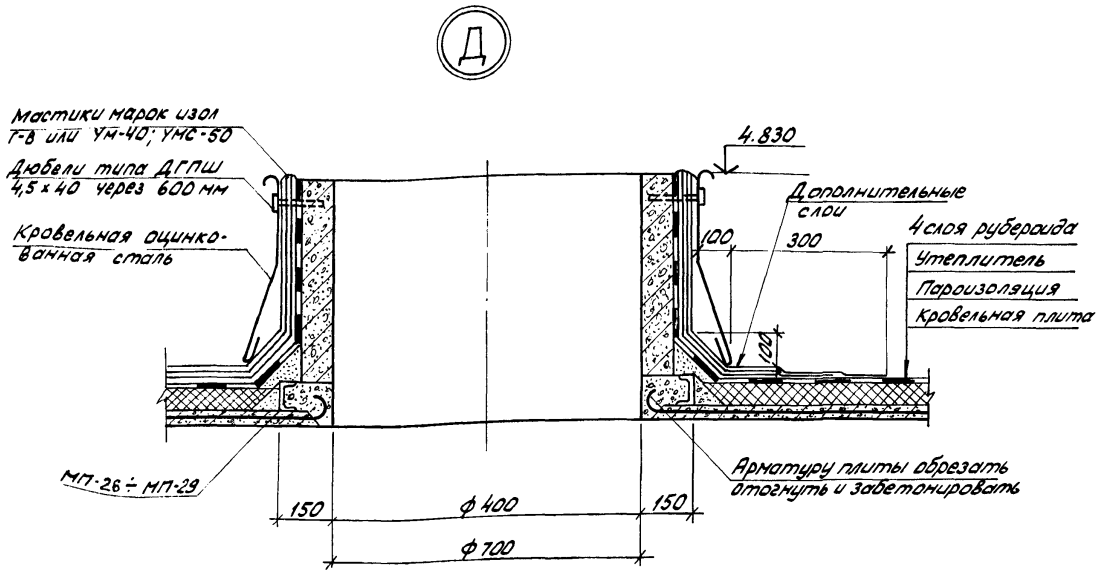
с.м.64R-02

формат А3

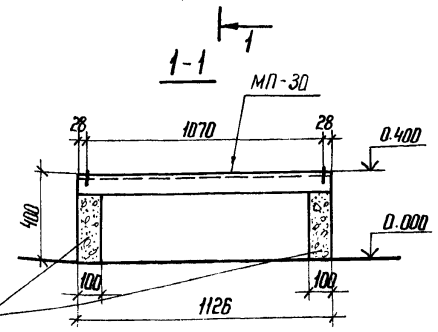
1128ТМ-Т2-15

Титульный проект 407-9-24.85.А.Львов И

И.№. № подл. Подпись и дата. Взам. инв. №



Выполнить из монолитного бетона М 100



Привязан

И.№. №			
И.№. №			

407-9-24.85			АР
Здания вспомогательного назначения из элементов БМЗ комплектной поставки			
ЗВН тип I	Стация	Лист	Листов
	Р	И	
Узлы Д, Е, Ж		ЭНЕРГОСЕТЬПРОЕКТ Северо-Западное отделение Ленинград	

Копировал: д.инж. Нус

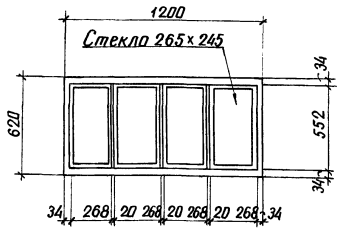
ср 648-02

формат А3

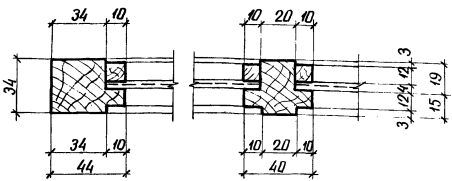
Типовой проект 407-9-24-85 Алюминий ИВЗ-ИТ-2-17

Марка, поз.	Обозначение	Наименование	Кол.	Масса ед. кг	Примечание
14	—	Рейки-прокладки сеч. 10 × 25 $l = 4 м$	—	—	0,004 м ³
15	—	Раскладки сеч. 35 × 40 $l = 4 м$	—	—	0,062 м ³
Прочие материалы					
16	—	Стекло 265 × 545	8	—	1,15 м ²
17	—	Пожарный рукав $l = 1,5 м$	2	—	—
18	—	Пергамин	—	—	6,68 м ²
19	—	Войлок	—	—	3,3 м ²
20	—	Полоса резины 170 × 3000	2	—	$\delta = 2 мм$

Остеклённый переплет — 2 шт.



Детали переплёта



Свободная спецификация материалов ворот

Марка, поз.	Обозначение	Наименование	Кол.	Масса ед. кг	Примечание
Стальные элементы					
АРИ-001 Каркас полотна ворот					
1	—	(правый)	1	150	
2	-01	То же (левый)	1	150	
3	-020	Петля верхняя (левая)	1	13	
4	-01	То же (правая)	1	13	
5	-022	Скоба воротная	1	1,5	
6	-023	Щеколда фалевая	1	2,8	
7	ГОСТ 5088-78	Петля для калитки	2	0,92	
Деревянные элементы					
8	АРИ-010	Коробка деревянная сеч. 90 × 120 $l = 23,2 м$	—	—	0,251 м ³
9	-011	Калитка деревянная сеч. 90 × 120 $l = 5 м$	—	—	0,054 м ³
10	—	Обвязка переплёта сеч. 40 × 50 $l = 7,3 м$	—	—	0,045 м ³
11	—	Горбыльки сеч. 40 × 45 $l = 3,7 м$	—	—	0,007 м ³
12	—	Штапики для стекла сеч. 16 × 16 $l = 13,1 м$	—	—	0,004 м ³
13	—	Филенки сеч. 16 × 90 $l = 93 м$	—	—	0,134 м ³

ИВЗ № 10411 Подпись и дата, Взам. инв. №

Привязан

ИВЗ №

Нач. отд.	Роменский	10.09.85	Здания вспомогательного назначения, из элементов БМЗ комплектной поставки
Г.И.П.	Лавренко	10.09.85	
Гл. спец.	Ковалев	10.09.85	Свободная спецификация
Рук. зр.	Шеленко	10.09.85	
Проблем.	Корнилов	10.09.85	ЭНЕРГОСЕТЬПРОЕКТ
Инженер	Панкратов	10.09.85	
Н. кинт.	Ковалев	10.09.85	Север-Западное отделение Ленинград

407-9-24-85

АР

ЗВН тип I

Стойка Листов

Р

13

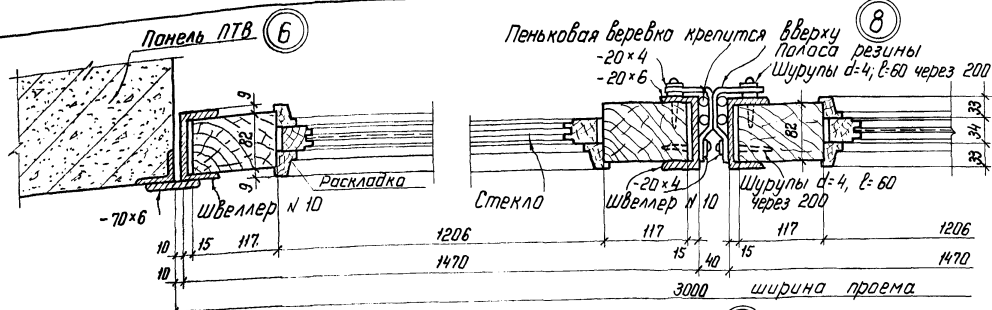
Общий вид ворот. Свободная спецификация материалов

копировал (инж.)

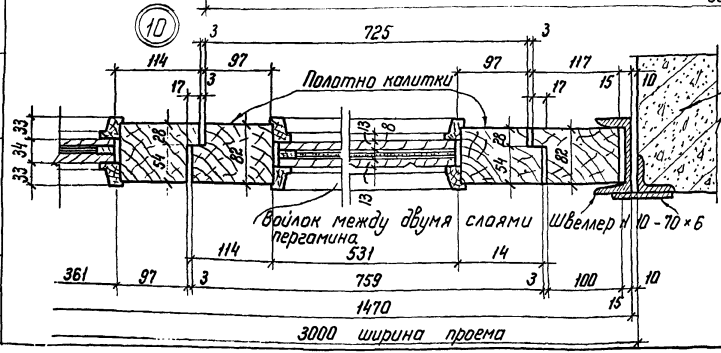
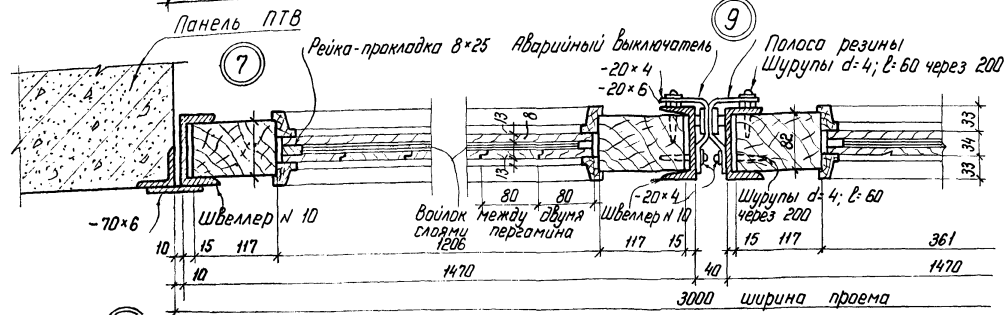
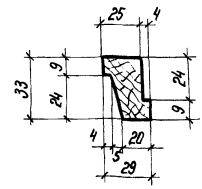
формат А3

ср 648-02

Тиловой проект 407-9-24.85 Альбом № 1128 тм-2-19



Профиль раскладки



Привязан			
Имб.№			

407-9-24.85		АР
Здания производственного назначения из элементов БМЗ комплектной поставки		
Нач. отд. Ритенский	10.07.85	
Г.И.П. Парфенов	10.09.85	
Гл. спец. Ковалев	10.09.85	
Рук. гр. Шленова	09.09.85	
Проверил Карникова	09.09.85	
Инженер Камартова	09.09.85	
И.контр. Ковалев	10.09.85	
3ВН тип I		Студия Лист Листов
Общий вид ворот узлы 6... 10		р 15
Капир. Изв.		ЭНЕРГДСЕТЬПРОЕКТ
сф 648-02		Север-Западное отделение, Ленинград
		формат А3

Имб.№ подл. Подпись и дата Взам. Инв.№

Типовой проект 407-9-24-85 Аппарат II 11287м-72-22
 Подпись и дата: _____

Ведомость ссылочных и прилагаемых документов

Обозначение	Наименование	Примечание
	<u>Ссылочные документы</u>	
ГОСТ 13579-78	Блоки бетонные для стен подвала	
ГОСТ 19804.1-79	Сваи забивные железобетонные цельные сплошные квадратного сечения с непрямоугольной арматурой	
Серия 1.431-15 вып. 0...4	Перегородки многоэтажных зданий с каркасом по серии ИИ-04 (для зданий с высотой этажей 3,3; 3,6; 4,2; 4,8 и 6,0 м)	
Серия 1.494-24 вып. 1	Стаканы для крепления крышных вентиляторов, дефлекторов и зонтов	
Серия 3.407-102 вып. 1	Унифицированные железобетонные элементы подстанций 35-300 кВ	
Серия 7009 вып. 0.1	Железобетонные быстромонтируемые здания (БМЗ) из секций пролетом 12 м высотой 4 м	Энерготехпром
	<u>Прилагаемые документы</u>	
к.ж. ВМ	Ведомость потребности в материалах	
ал. IV	Рабочие чертежи строительных изделий	

Ведомость объемов сборных бетонных и железобетонных конструкций по чертежам основного комплекта марки КЖ

Исполн	Наименование группы элементов конструкций	Код	Кол, м ³	Примечание
1	Блоки фундаментов	581 100	5,95	
2	Сваи	581 700	16,5	
3	Перекрышки	582 800	0,4	
4	Панели стеновые	583 100	17,34	
5	Плиты покрытий	584 100	23,6	
6	Стаканы вентиляционные	585 000	0,5	
7	Панели карнизные	589 400	2,02	
	Всего бетона и железобетона		66,31	

Материалы на изготовление сборных бетонных и железобетонных конструкций учтены в ведомости потребности в материалах и отдельно не учитываются

Привязан		
Инв. №		

		407-9-24-85		КЖ	
Здания вспомогательного назначения из элементов БМЗ комплектной поставки					
Нач. отд.	Рябенко	Исполн.	01.08.82	Стойка	Лист
Гл. инж.	Парфенов	Исполн.	01.08.82		
Гл. спец.	Ковалев	Исполн.	01.08.82	Р	2
Рук. зв.	Шленов	Исполн.	01.08.82		
Лидер зв.	Корнилов	Исполн.	01.08.82	Общие данные (продолжение)	
4-контр.	Палочкин	Исполн.	01.08.82		
4-контр.	Ковалев	Исполн.	01.08.82	ЭНЕРГОСЕТЬПРОЕКТ Северо-Западное отделение Ленинград	

Ведомость спецификаций комплекта марки КЖ

Лист	Наименование	Примечание
4	Спецификация к схеме расположения блок-секций	
6	Спецификация к схеме расположения фундаментов (Вариант призматических свай)	
11	То же (Вариант ленточных фундаментов)	
14	То же (Вариант из цилиндрических стоек)	
18	Спецификация к схеме расположения перегородок	
19	Спецификация элементов конструкций в помещении электрокотельной и венткамеры.	
21	Спецификация на фундамент Фм1	
22	Спецификация к схеме расположения труб для прокладки кабелей	
23	Спецификация и детали установки расширительного б/ка.	
24	Спецификация к схеме расположения закладных деталей в кровле.	

- 10. Электроды для сварных швов типа Э42 ГОСТ 9467-75
- 11. Стальные элементы и поверхности закладных деталей окрасить масляной краской за 2 раза

Общие указания

1. За условную отметку 0.000, которая соответствует абсолютной отметке , принят уровень чистого пола здания.
2. Согласно материалам заключения по инженерно-геологическим изысканиям основанием здания являются грунты со следующими нормативными прочностными и деформационными характеристиками: $\varphi^H = \square^\circ$; $C^H = \square$ кПа (\square кс/см²); $E = \square$ МПа (\square кс/см²); $f = \square$ т/м²
3. Наибысший уровень грунтовых вод может достичь относительной отметки
4. Грунтовые воды являются по отношению к детанку на портландцементе
5. Нормативная глубина сезонного промерзания грунтов см
6. Сейсмичность площадки строительства баллов
Расчетная сейсмичность здания принята 6 баллов
7. Нормативные нагрузки приняты следующие:
- вес снегового покрова на 1 м² горизонтальной поверхности земли принят кПа (\square кс/м²) по району
- скоростной напор ветра на высоте 10 м от поверхности земли принят кПа (\square кс/м²) по району
8. Расчетная наружная температура воздуха самой холодной пятидневки °С
9. Материал стальных элементов - сталь марки ВСт3кп2 группы прочности 1 по ТУ 14-1-3023-80

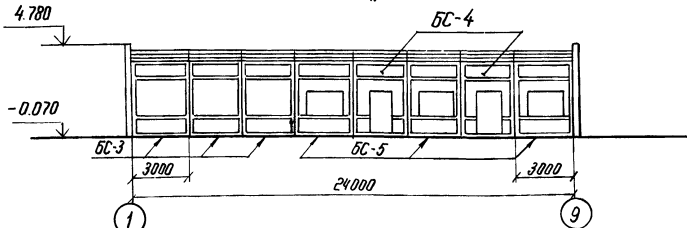
Листы № 1-24. 407-9-24-85. Алгоритм. II. Типовой проект 407-9-24-85. МВБ ТМ-72-23

Привязан

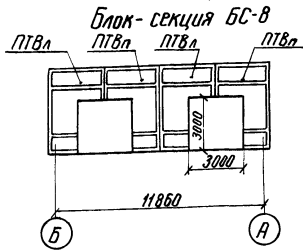
Инв. №

		407-9-24-85		КЖ	
Илч. отв. Роменский		Здания вспомогательного назначения из элементов б/мз комплектной поставки			
Гл. спец. Ковалев		3ВН тип I		Сталь	Лист
Рук. гр. Шеленова				Р	З
Проектир. Коронцова		Общие данные (окончание)		ЭНЕРГОЛЕТПРОЕКТ	
Черт. констр. Латышук				Север-Западное отделение Ленинград	
И. констр. Ковалев		копировал: Ажи		формат А3	

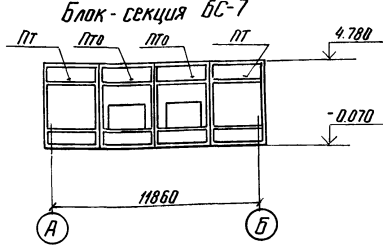
Схема расположения блок-секций по оси "А"



По оси "1"



По оси "9"

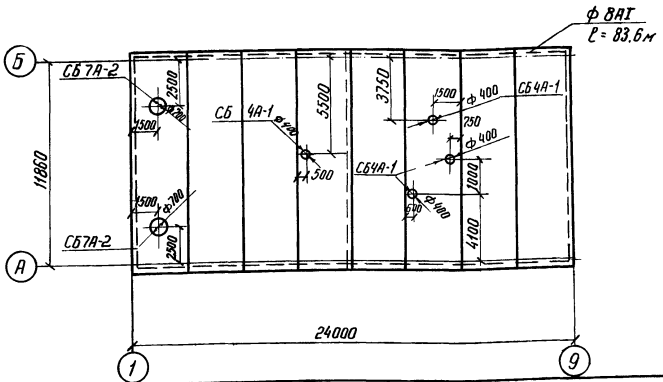


Спецификация к схеме расположения блок-секций

Марка, поз.	Обозначение	Наименование	Кол.	Масса, кг	Примечание
BC-3	Серия 7009 вып. 0	БМЗ/2/- 12×4-3	3	15800	
BC-4	Серия 7009 вып. 0	БМЗ/2/- 12×4-4	2	14670	
BC-5	Серия 7009 вып. 0	БМЗ/2/- 12×4-1	3	14700	
BC-7	Серия 7009 вып. 0	БМЗ/2/- 12×4-16	1	-	индивидуальная
BC-8	Серия 7009 вып. 0	БМЗ/2/- 12×4-14	1	-	
СБ7А-2	Серия 1.494-24 вып.1	Железобетонный стокан	2	290	0.12м ³
СБ4А-1	Серия 1.494-24 вып.1	То же	4	150	0.06м ³

1. Сетку грозозащиты из ф ВЛГ проложить в кровле под дополнительными слоями рубероида.
2. В торцевых секциях панели ПТО выполнять с оконными проемами по аналогии с панелями ПСО
3. В торцевых секциях панели ПТВл и ПТВп выполнять по аналогии с альбомом Энерготехпрома Серия 2731.

Черт. 9-24.85
 Альбом I
 Типовой проект
 Инв. № 1
 Подпись и дата: 18.01.82

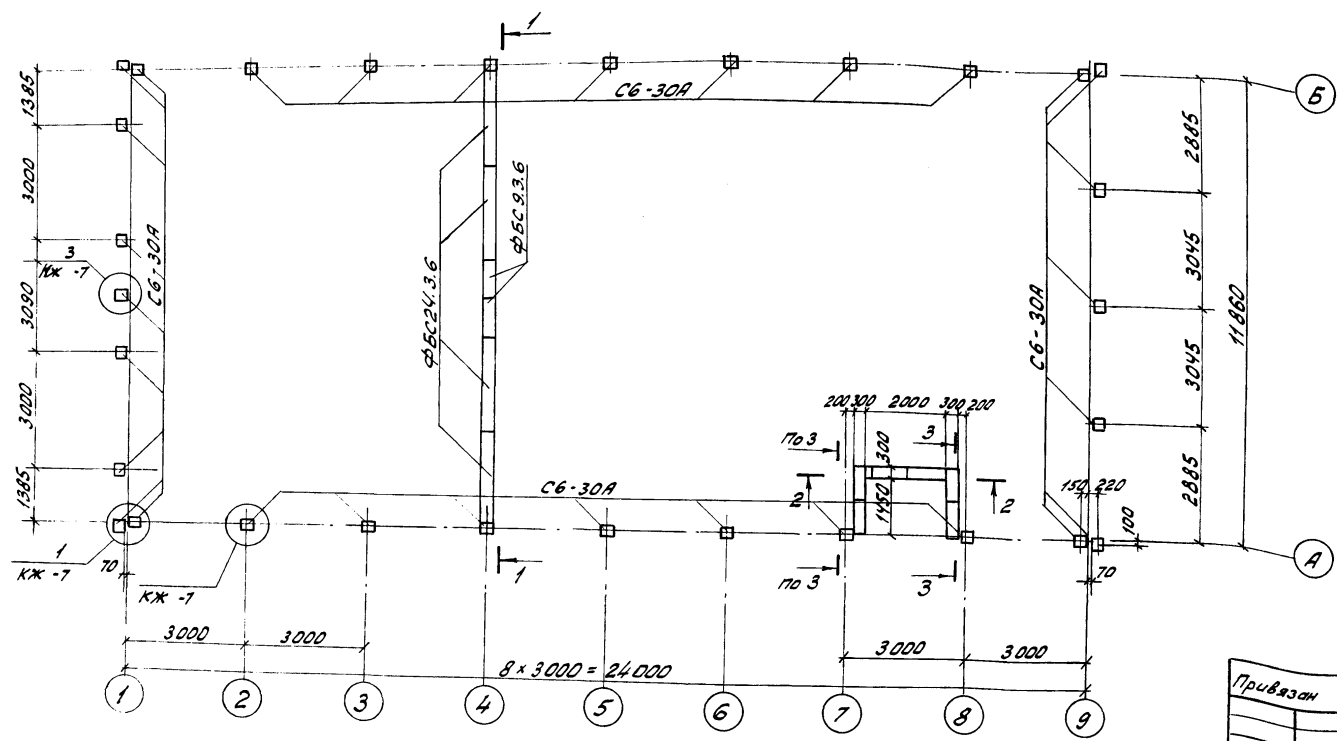


Привязан		
Инв. №		

		407-9-24.85		КЖ	
Нач. отд.		Давенский		18.01.82	
Г.И.П.		Парфенов		18.01.82	
Гл. спец.		Ковалев		18.01.82	
Рук. гр.		Шленова		18.01.82	
Проверил		Корнилова		18.01.82	
Ст. техн.		Хаританова		18.01.82	
Н. контр.		Ковалев		18.01.82	
ЗВН тип I			Стр.	Лист	Листов
Схема расположения блок-секций			Р	4	
			Энергосетьпроект Северо-Западное отделение Ленинград		

№ 648-02
 Копировал Фролов - ф. лист 93

Схема расположения фундаментов



Туполовой проект 407-9-24.85 11/28.11.85

Инв. № подл. / Изменения и даты / Взам. инв. №

1. Разрезы 1-1... 3-3 см. л. КЖ -6.
2. Спецификацию элементов см. л. КЖ -6

Привязан			
Инв. №			

		407-9-24.85		КЖ
Здания вспомогательного назначения из элементов БМЗ комплектной поставки				
ЗВН тип I				Стандия Лист Листов
фундаменты здания (Вариант проективных свай) П лан				Р 5
ЭНЕРГОСЕТЬПРОЕКТ				Северо-Западное отделение
Ленинград				

Нач. отд.	Романский	Иванов	01.07.82
Г.И.П.	Порфенов	Иванов	01.07.82
Гл. спец.	Ковалев	Иванов	01.07.82
Рук. гр.	Шленова	Иванов	01.07.82
Проектир.	Корнилова	Иванов	01.07.82
Инженер	Понкратьев	Иванов	01.07.82
Н.контр.	Ковалев	Иванов	01.07.82

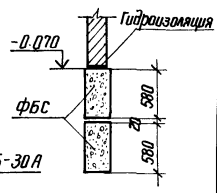
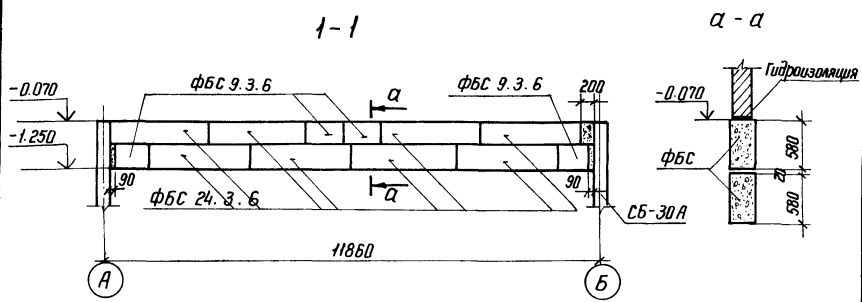
Копирован: Чебоксары - Л.А.

сф 648-02

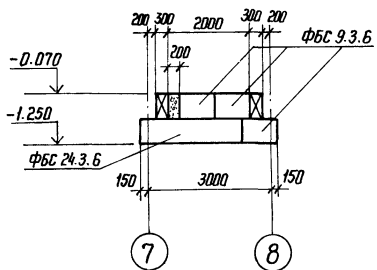
11128 ТМ-Т2-26

Туполов проект 407-9-24.85 Альбом II

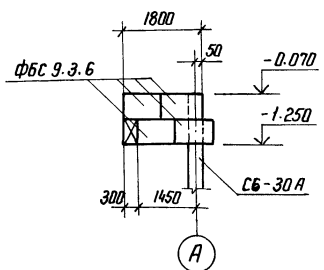
Шиб.№ подл. Подпись и дата. Взам. инв. №



2-2



3-3



Спецификация к схеме расположения фундаментов

Марка поз.	Обозначение	Наименование	Кол	Масса ед, кг	Примечание
Железобетонные элементы					
СБ-30 А	ГОСТ 19804-1-79 ч.1 КЖИ-029	Свая	30	1380	0,55 м ³
ФБС 24.3.6-Т	ГОСТ 13579-78	Блок фундаментный	9	970	0,41 м ³
ФБС 9.3.6-Т	ГОСТ 13579-78	То же	15	350	0,15 м ³
Стальные элементы					
МП-21	КЖИ-014	Деталь крепежная	60	0,4	

Бетонные блоки укладывать на бетоне М150 на мелком заполнителе

Приказ			
ИМВ.№			

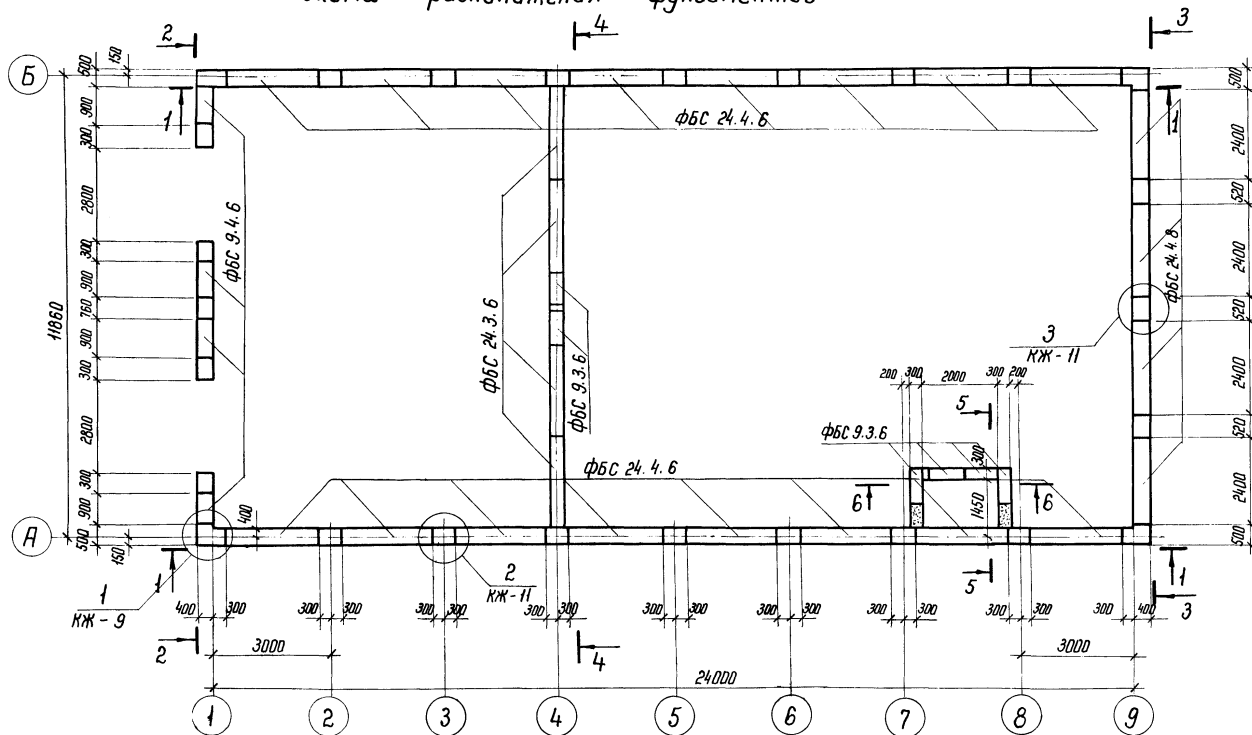
		407-9-24.85		КЖ
Исполн. отд.		Раменский	01.09.82	Здания вспомогательного назначения из элементов БМЗ комплектной поставки
Гл. спец.		Ковалев	01.09.82	
Рук. гр.		Шленова	01.09.82	
Проверил		Корнилова	01.09.82	
Ст. техник		Хаританова	01.09.82	
Н. контр.		Ковалев	01.09.82	
		3ВН тип I		Стация Лист Листов Р 6
		Фундаменты здания (вариант призматических свай) Сечения 1-1... 3-3		ЭНЕРГОСЕТЬПРОЕКТ Северо-Западное отделение Ленинград

Копировал: /с/

сф 648-02

формат А3

Схема расположения фундаментов



1. Разрезы 1-1... 3-3 см. л. КЖ - 9, 4-4... 6-6 см. л. КЖ - 10
2. Спецификация элементов см. л. КЖ - 11.

		407-9-24.85		КЖ	
		Здания вспомогательного назначения из элементов бл.з комплектной поставки			
		ЗВН тип I		Стация	Лист
				Р	8
		Фундаменты здания. (вариант ленточных фундаментов)			
		ПЛАН.			
		ЭНЕРГОСЕТЬПРОЕКТ Северо-Западное отделение Ленинград			

Привязан

Имп. №

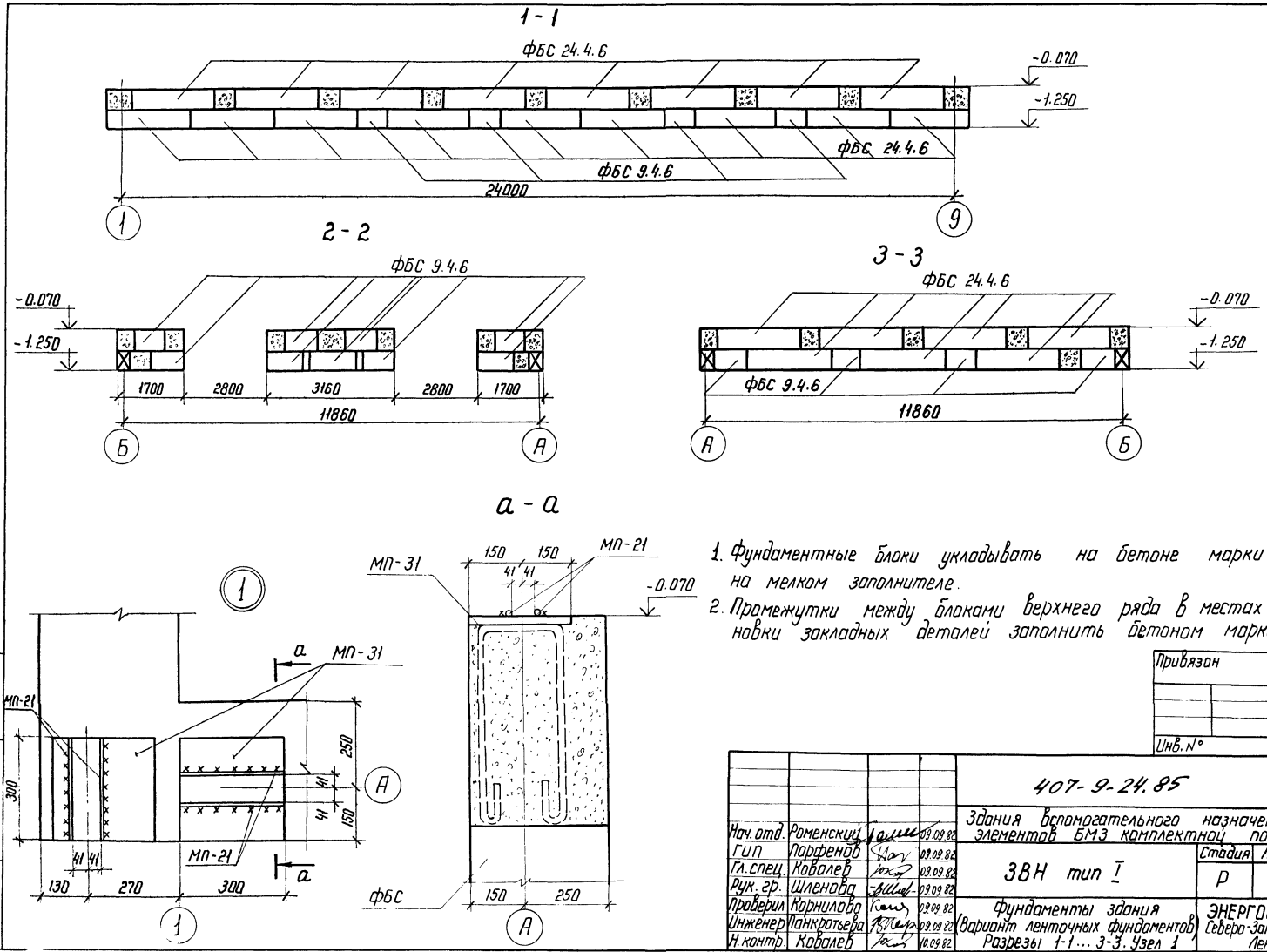
Нач. отд.	Роменский	10.09.82
Г.Н.П.	Парфенов	10.09.82
Гл. спец.	Ковалев	10.09.82
Рук. гр.	Щенцова	09.09.82
Проверил	Корнилова	09.09.82
Инженер	Панкратьева	09.09.82
Н. контр.	Ковалев	10.09.82

Копирован № 2
сф 648-02

Имя, № подл. Подпись и дата. Взят из № 1

Тупой проект 407-9-24.85 Альбом II 11.28.82-28

Типовой проект 407-9-24.85 Амбуль II 11128 ТМ-Т2-29
 Инв.№ подл. Издательство и дата. Объем инж. м.



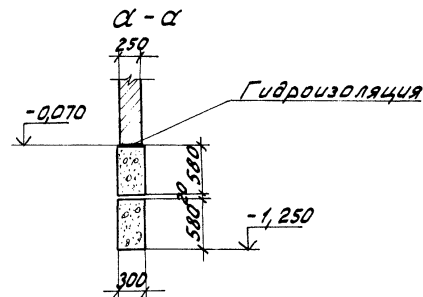
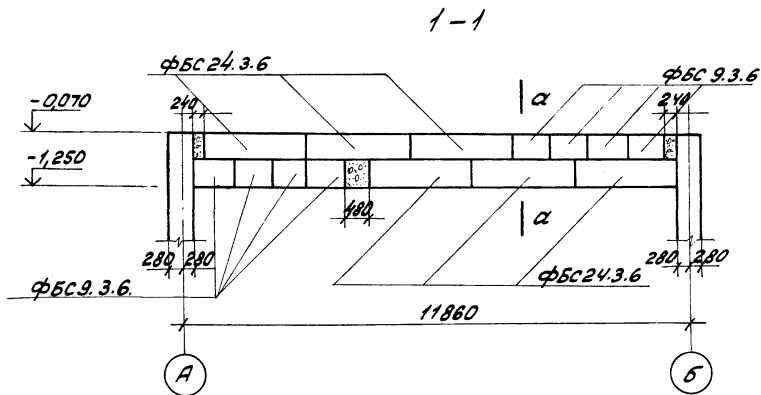
1. Фундаментные блоки укладывать на бетоне марки 50 на мелком заполнителе.
2. Промежутки между блоками верхнего ряда в местах установки закладных деталей заполнить бетоном марки 150.

Прибязон	
Инв.№	

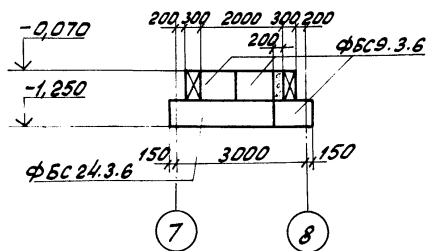
407-9-24.85		КЖ	
Здания вспомогательного назначения из элементов БМЗ комплектной поставки			
Исполн. Р. Коменский	09.09.82	Стадия Лист Листов	
Гл. спец. Парфенов	09.09.82	3ВН тип I	Р 9
Инж. спец. Ковалев	09.09.82		
Рук. гр. Шленова	09.09.82	фундаменты здания	
Проверил Корнилов	09.09.82	(вариант ленточных фундаментов)	
Инженер Панкратьева	09.09.82	Разрезы 1-1... 3-3. Узел 1	
И.контр. Ковалев	10.09.82	ЭНЕРГОСЕТЬПРОЕКТ Северо-Западное отделение Ленинград	

407-9-24.85 Альбом II 1128 ТМ-Т2 33

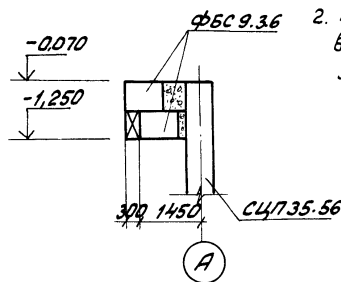
Инв. и подл. Подпись и дата Взам. инв. №



2-2



3-3



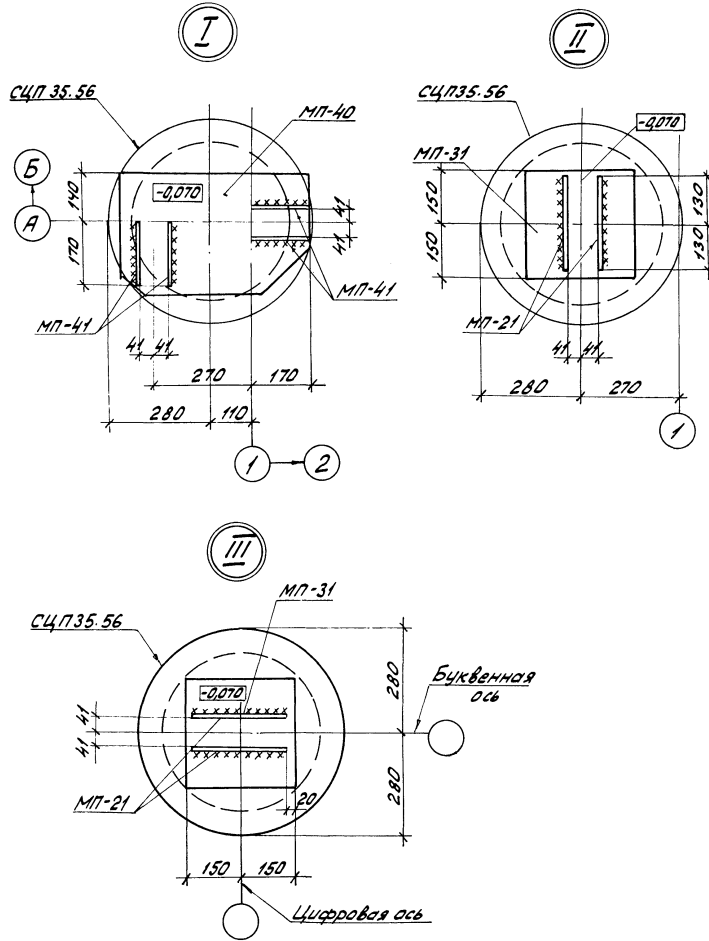
1. фундаментные блоки укладывать на бетоне марки 50 на мелком заполнителе.
2. Промежутки между блоками верхнего ряда в местах установки закладных деталей заполнить бетоном марки 150.

Привязан	
Инв. №:	

407-9-24.85		КЖ	
Здания вспомогательного назначения из элементов БМЗ комплектной поставки			
Нач. отд. Раменский	10.09.82	Статус Лист Листов	
ГИП Парфенов	10.09.82	3ВН тип I	Р 13
Гл. спец. Ковалев	11.09.82		
Рук. гр. Шленова	10.09.82	Фундаменты здания (Вариант из цилиндрических стоек). Разрезы 1-1 ... 3-3	
Проверил Карнилова	17.09.82	ЭНЕРГОСЕТЬПРОЕКТ	
Утвердил Попочкина	10.09.82	Северо-Западное отделение Ленинград	
Ин. контр. Ковалев	10.09.82	формат А3	

Копировал *И. И. И.* сф 648

407-9-24.85 Альбом II Типовой проект Взам.инв.№



Спецификация к схеме расположения элементов

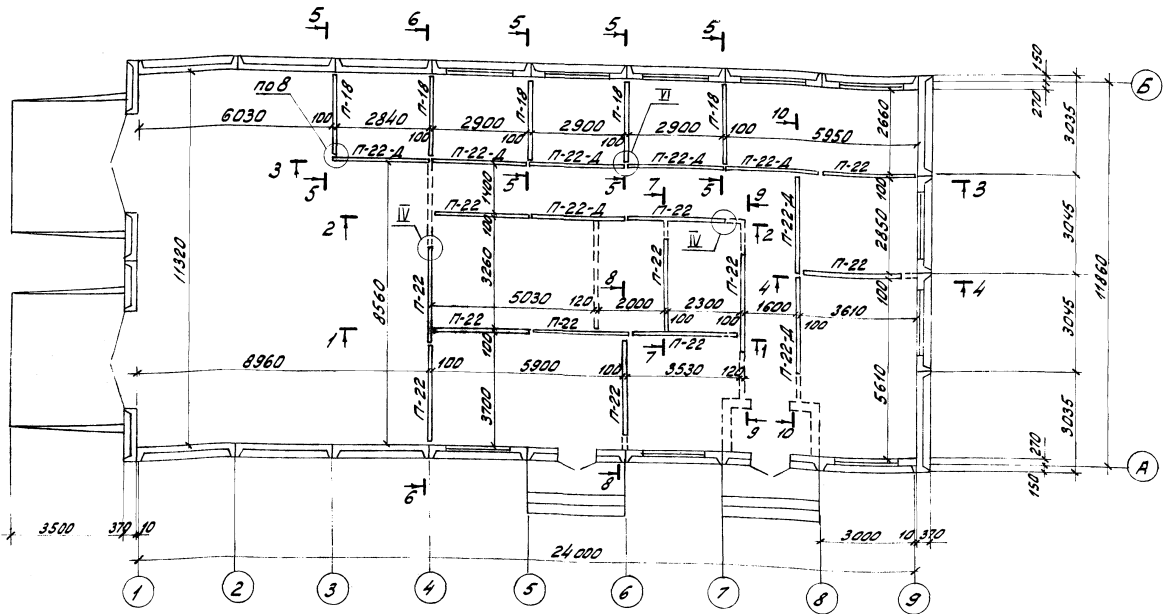
Марка-поз.	Обозначение	Наименование	Кол.	Масса ед, кг	Примечание
Железобетонные элементы					
СЦП 35.56	3.407-102 вып.1	фундамент	26	780	0,31 м ³
ФБС 9.3.67	ГОСТ 13579-78	Блок фундаментный	11	350	0,15 м ³
ФБС 8.3.67	ГОСТ 13579-78	То же	12	970	0,41 м ³
Стальные элементы					
МП-21	КЖИ-014	Элемент крепежный	44	0,4	
МП-41	-01	То же	16	0,3	
МП-40	-028	Деталь закладная	4	14,0	
МП-31	-020	То же	22	7,4	

1. Внутренние полости стоек СЦП 35.56 заполнить бетоном марки 150 и заложить закладные детали.
2. Расход бетона на одну стойку - 0,56 м³.

Привязан			
Инв.№			

		407-9-24.85	КЖ
Здания вспомогательного назначения из элементов БМЗ комплектной поставки			
Наим. отд.	Роменский	01.09.85	
Г.И.П.	Порфенов	01.09.85	
И.д. спец.	Ковалев	01.09.85	
Рук. пр.	Шленова	01.09.85	
Проверил	Карнилова	01.09.85	
Инженер	Поткрываев	01.09.85	
И.контр.	Ковалев	01.09.85	
3ВН тип I			Стальной лист 14
Фундаменты здания (вариант из цилиндрических стоек) 3ВН I...III			Листов
Котировка: Кот. 1-2			ЭНЕРГОСЕТЬПРОЕКТ
франт 13			Содержит закладные детали
ср. 648-02			Пензенер

Схема расположения перегородок

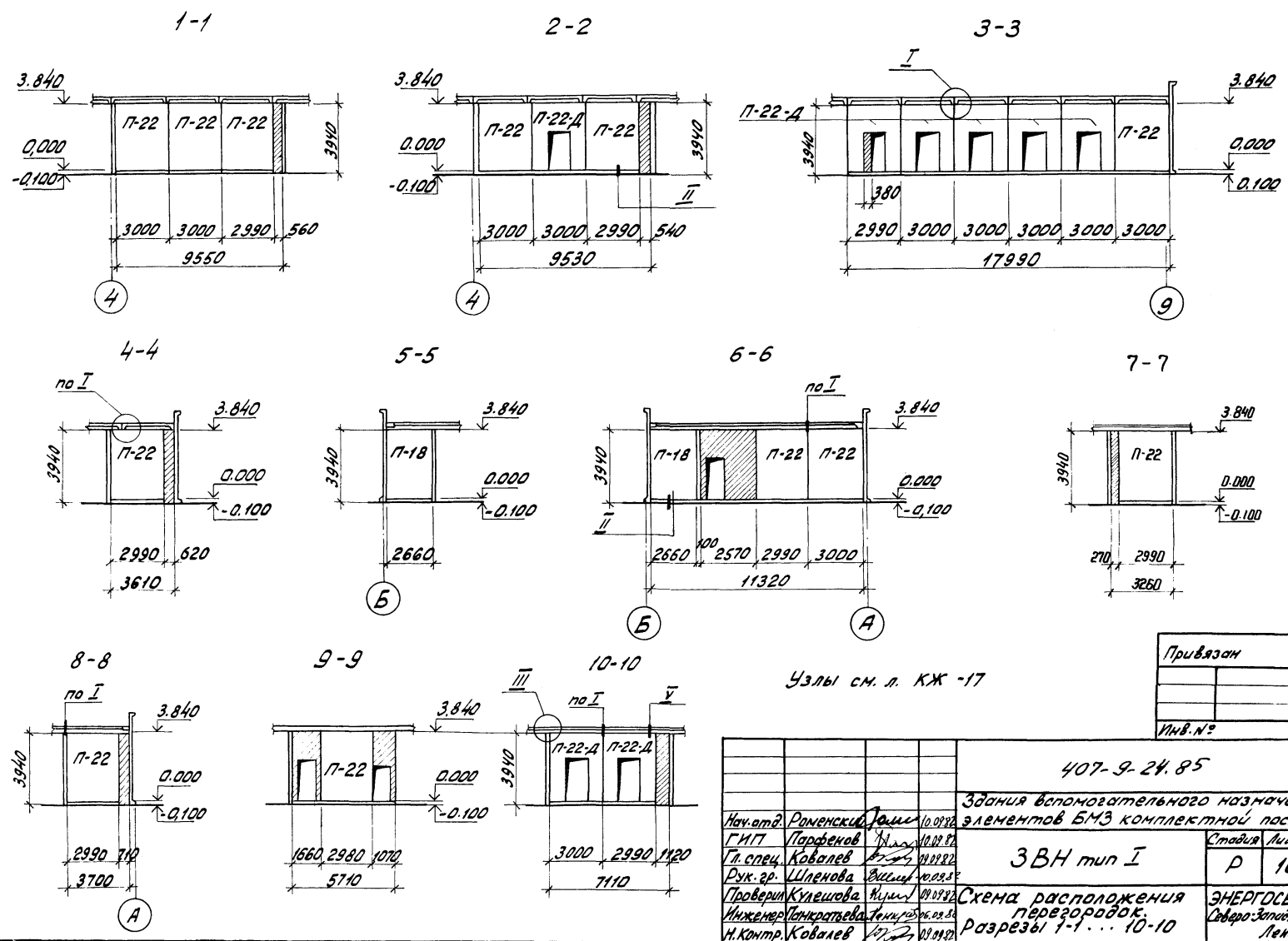


1. Перегородки, показанные пунктиром, выполняются из кирпича марки 75 на растворе марки 50.
2. Узел 8 см. серию 1-431-15 вып.1
3. Узлы IV и VII см. л. КЖ -17.
4. Разрезы 1-1... 10-10 см. л. КЖ -16.

Привязан		407-9-24.85		КЖ	
Инв. №		Здания вспомогательного назначения из элементов БМЗ комплектной поставки		Стандарт Лист	
		3ВН тип I		D 15	
		Схема расположения перегородок. План.		ЭНЕРГОСЕТЬПРОЕКТ	
		Копирован: <i>А.И.Д.</i>		Северно-Западное отделение	
				Ленинград	
				формат А3	

407-9-24.85
 Проект
 Я.М.Бон II
 1128 кв. м. 2-35

Инв. № подл. Подпись и дата введ. в экз. Инв. №
 Типовой проект Альбом II
 407-9-24.85



Узлы см. л. КЖ -17

Привязан		
Инв. №		

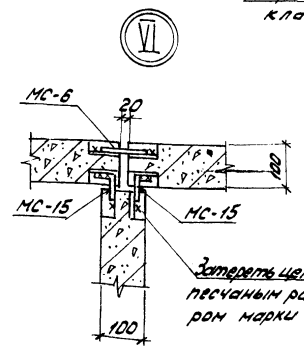
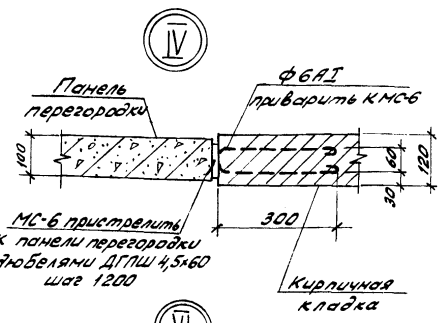
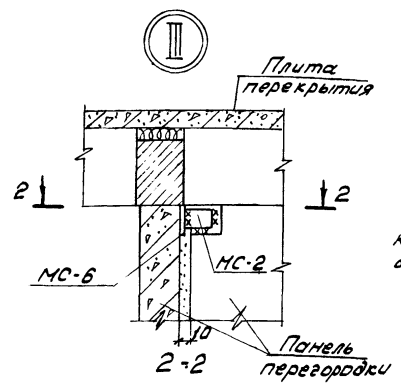
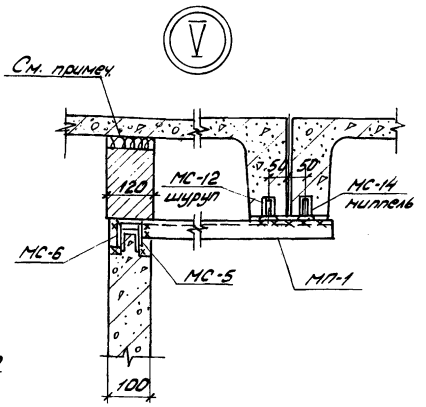
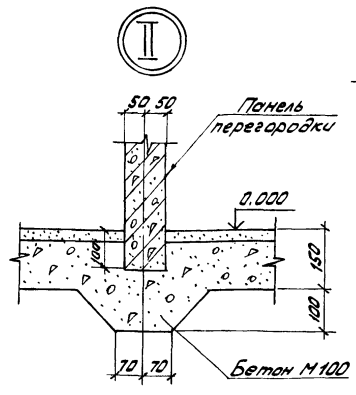
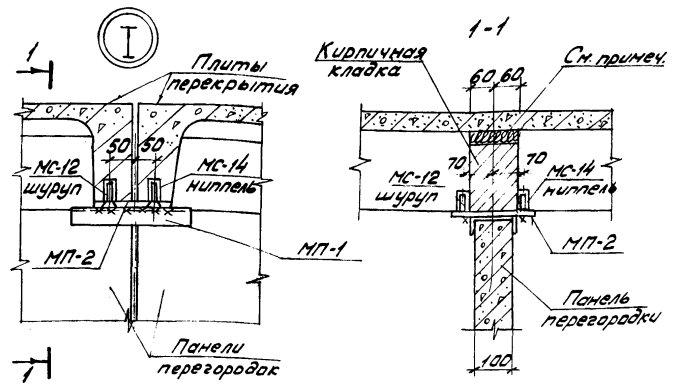
407-9-24.85		КЖ	
Здания вспомогательного назначения из элементов БМЗ комплектной поставки			
3ВН тип I		Стация	Лист
		Р	16
Схема расположения перегородок. Разрезы 1-1... 10-10		ЭНЕРГОСЕТЬПРОЕКТ Северо-Западное отделение Ленинград	

Копирован: *А.А.* формат А3
 с/р 648-02

1128-ТМ-2-37

Типовой проект 407-9-24.85 Алюбом. II

М.В. № инв. Плиты и балки Взам инв. №



Горизонтальные швы между перекрытием и перегородкой проконопатить паклей или минеральной ватой, смоченной в цементной молоке, и снаружи затереть цементно-песчаным раствором марки 50. Такая же заделка допускается и для вертикальных швов.

Привязан			
Инв. №			

407-9-24.85		КЖ	
Здания вспомогательного назначения из элементов БМЗ комплектной поставки			
Начальн. Романский	10.09.85	3ВН Тип I	Станд. Лист Листов
Г.И.П. Горюхов	10.09.85		
Пр. спец. Ковалев	09.08.85	Р 17	ЭНЕРГОСЕТЬПРОЕКТ
Рук. пр. Шленова	08.08.85		
Проверил Кулишова	09.08.85	Схема расположения перегородок. Узлы I...VI	
Инженер Сысратова	08.08.85	Северо-Западное отделение Ленинград	
Н.Контр. Ковалев	09.09.85	Капривалов. Инж. формат А3	

ф 648-02

Спецификация элементов

Марка поз.	Обозначение	Наименование	Кол.	Масса ед.кг	Примечание
Стальные элементы					
МС-2	Серия 1.431-15 Вып.4	Соединительные узлы	12	0,2	
МС-5	Серия 1.431-15 Вып.4	тоже	4	0,82	
МС-6	Серия 1.431-15 Вып.4	"	58	0,4	
МС-12	Серия 1.431-15 Вып.4	"	120	0,015	
МС-14	Серия 1.431-15 Вып.4	"	120	0,01	
МС-15	Серия 1.431-15 Вып.4	"	9	0,3	
МП-1	КЖИ-001	"	172	-	М
МП-32	КЖИ-021	"	26	1,7	
-	ГОСТ 5781-82	• ф 6 P I L = 750	30	0,17	
-	ТУ 14-4-794-77	Дюбель ДГПШ 4.5x60	70	0,01	

Марка поз.	Обозначение	Наименование	Кол.	Масса ед,кг	Примечание
Железобетонные элементы					
П-18	Серия 1.431-15 Вып. 0,2	Панель ППЯ-18 2.64x3.94	5	863	1,04м ³
П-22	Серия 1.431-15 Вып. 0,2	Панель ППЯ-22 2.98x3.94	12	1100	1,17м ³
П-22Д	Серия 1.431-15 Вып. 0,2	Панель ППЯ-22Д 2.98x3.94	8	352	0,88м ³
Итого:					26,3м³

407-9-24.85 Дюбон II 1128 м-2-38 Туловый проект

Имя, № подл., Подпись и дата Выпущено

Привязан		

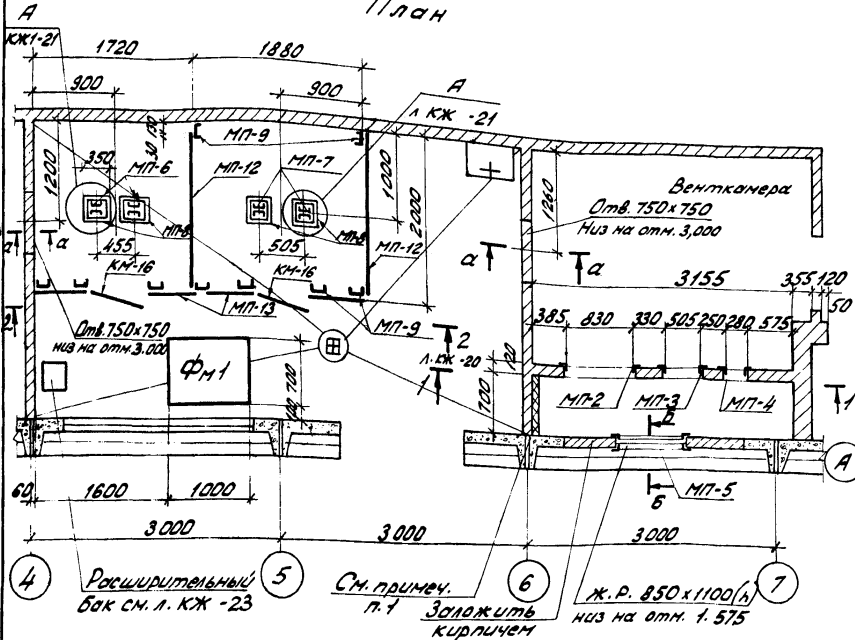
407-9-24.85		КЖ
Здания Волоновательного назначения из элементов БМЗ комплектной поставки		
Исполн. Роменский	Дата 10.09.72	3ВН тип I
МП Парфенов	Дата 10.09.72	
Пр. спец. Ковалев	Дата 02.09.72	Схема расположения энергосетей объекта
Рук. пр. Шленова	Дата 02.09.72	
Пробирч. Кулешова	Дата 01.09.72	ЭНЕРГОСЕТЬПРОЕКТ Северо-Западное отделение Ленинград
Инженер Панкратов	Дата 02.09.72	
Н. контро. Ковалев	Дата 02.09.72	

Копирован: *Шиф* формат А3
ср 648-02

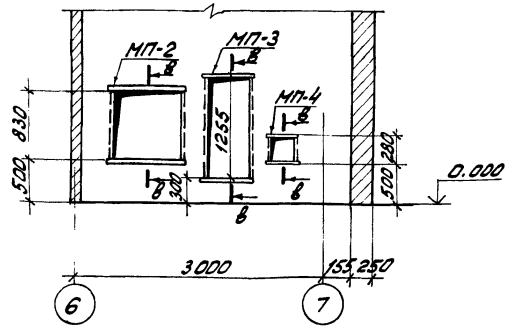
Спецификация элементов к плану

Марка поз.	Обозначение	Наименование	Кол.	Масса ед.кв.	Примечание
<u>Стальные элементы</u>					
МП-1	КЖИ-001	Перемычка	2	10,4	
МП-2	КЖИ-003	Обрамление проема	1	29,6	
МП-3	-003-01	Обрамление проема	1	26,1	
МП-4	-003-02	Обрамление проема	1	13,8	
МП-5	КЖИ-004	Обрамление проема	1	17,2	
МП-6	КЖИ-005	Стойка	2	31,9	
МП-7	-005-01	Стойка	2	31,9	
МП-8	КЖИ-006	Закладная деталь	13	7,2	
МП-9	КЖИ-007	Стойка	9	33,2	
МП-10	КЖИ-008	Крепежная деталь	2	0,21	
МП-12	КЖИ-010	Сетчатое ограждение	2	28,5	
МП-13	-010-01	Сетчатое ограждение	4	14,9	
МП-14	КЖИ-011	Крепежная деталь	2	0,3	
МП-15	КЖИ-012	Крепежная деталь	2	0,4	
КМ-16	3.017-1 Вып.5	Калитка	2	3,1	
<u>Бетонные элементы</u>					
ФМ1	КЖ -21	Фундамент	1		0,21 м ³

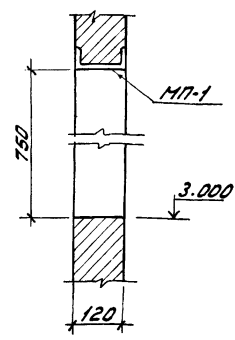
План



1-1



а-а



1. Стенку венткамеры оклеить минвойлоком Б = 40мм.
2. Сечения б-б, в-в см. л. КЖ -21

Привязан			
Инд. №			

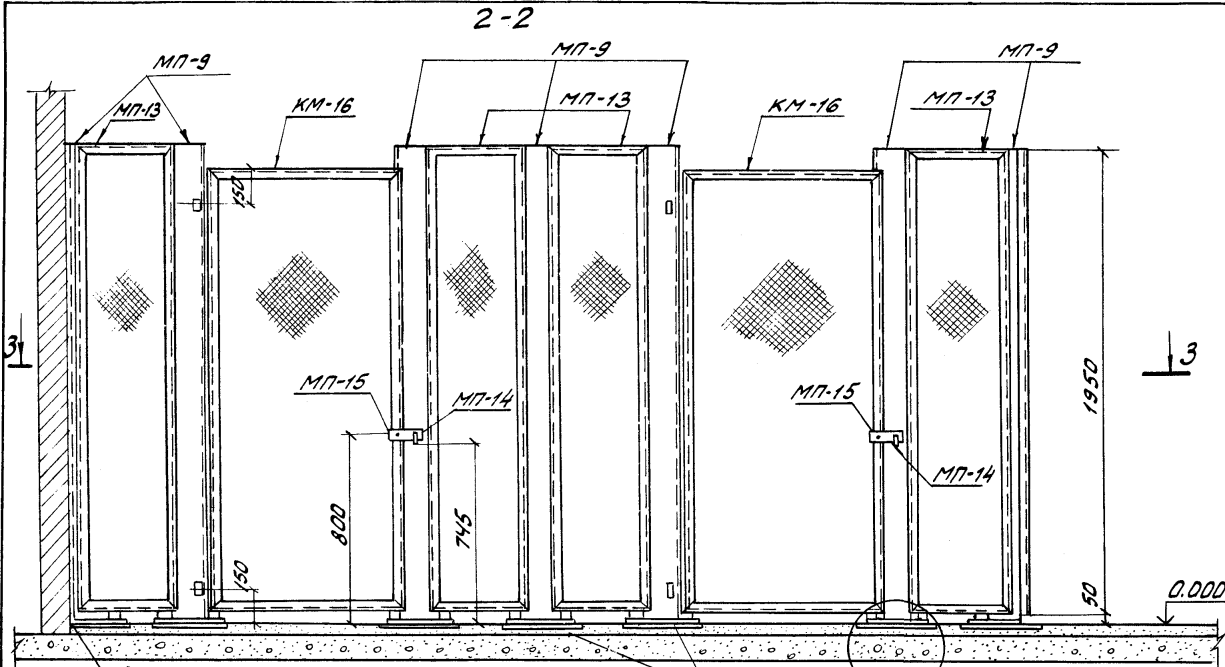
407-9-24.85		КЖ	
Здания вспомогательного назначения из элементов БМЗ комплектной поставки			
ЗВН тип I		Стальной лист	Листов
Электрокотельная и венткамера. План Разрез 1-1. Сечение а-а.		Р	19
ЭНЕРГОСЕТЬПРОЕКТ		Северо-Западное отделение Ленинград	

Копирован 14.12.82 сф 648-02 формат А3

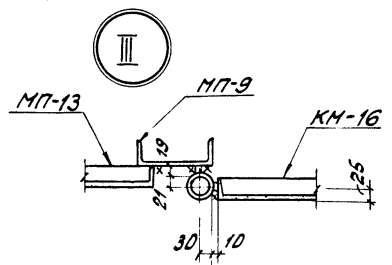
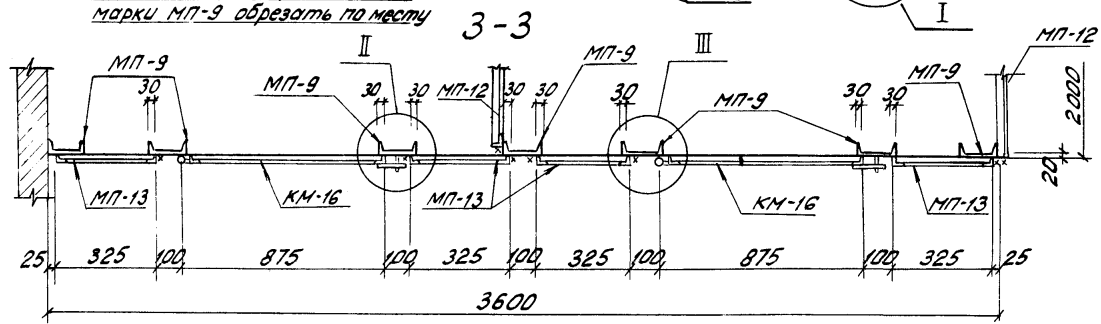
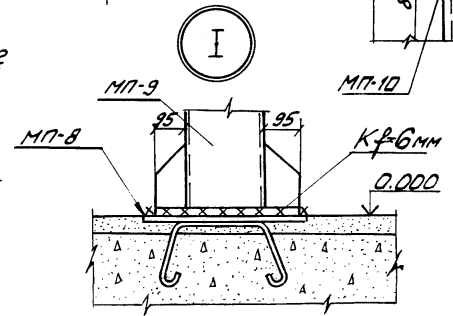
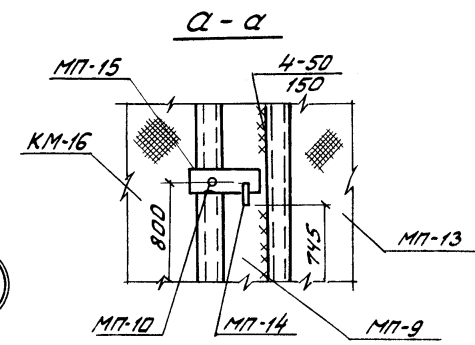
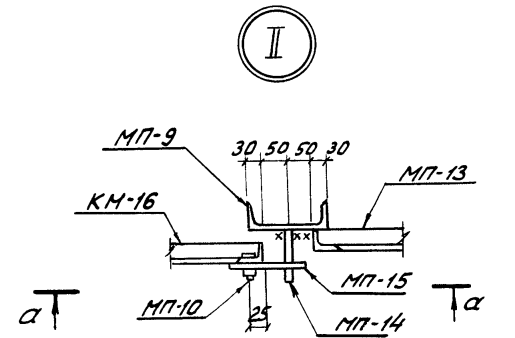
№ п.р. 407-9-24.85 Альбом II
 Титульный проект
 1128 М-72-39

Типовой проект 407-9-24.85 Альбом II 1И28М-Т2-40

М.в. № подл. Подпись и дата Взам инв. №



Ребра и часть опорной пластины марки МП-9 обрезать по месту



Сварные швы Кф = 4мм, кроме оговоренных.

Привязан		
Инв. №		

407-9-24.85		КЖ	
Здания вспомогательного назначения из элементов БМЗ комплектной поставки			
Нач. отд.	Роменский	11.02.82	
Г.И.П.	Парфенов	11.02.82	
Гл. спец.	Ковалев	07.02.82	
Рук. гр.	Шленова	02.02.82	
Проверил	Кулешова	07.02.82	
Инженер	Ванкратов	01.08.82	
3ВН тип I		Студия	Лист 20
Электростанция и венткамера. Разрезы 2-2, 3-3. Узлы I... III		ЭНЕРГОСЕТЬПРОЕКТ Северо-Западное отделение Ленинград	

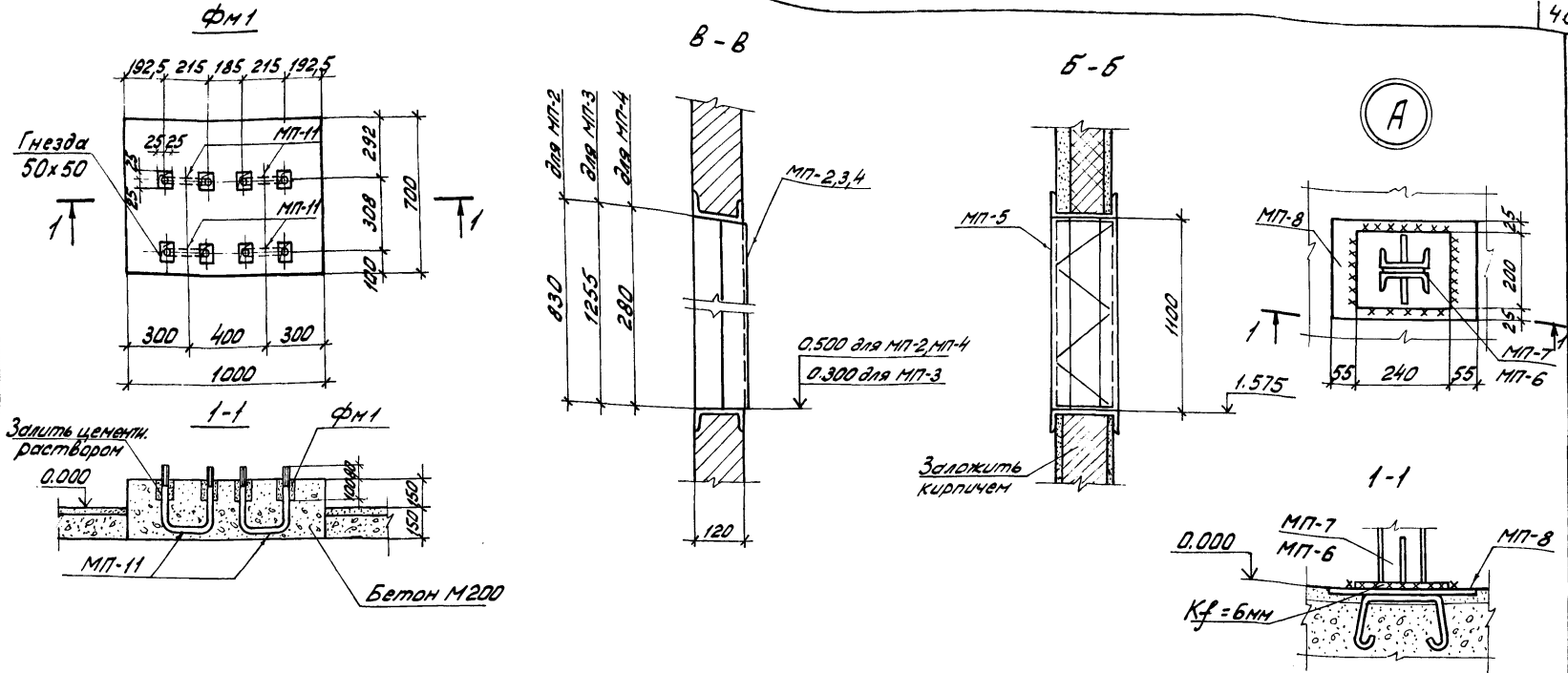
Копировал: Фролов Д.А.

648-02

формат А3

112874-7.2-41

407-9-24.85
Тиловой проект Альбом II



Спецификация фундамента ФМ1

Инд. № подл.	Инд. № подл.	Инд. № подл.	Инд. № подл.	Инд. № подл.	Инд. № подл.	Инд. № подл.
Фонет	Зона	Лист	Обозначение	Наименование	Кол.	Примечание
				Фундамент ФМ1		
				Сборочные единицы		
А4	-		КЖИ-009	Марка МП-11	4	
				Материалы		
				Бетон М200	0,21 м ³	

Привязан		Инд. №	

407-9-24.85 КЖ

Здания вспомогательного назначения из элементов БМЗ комплектной поставки

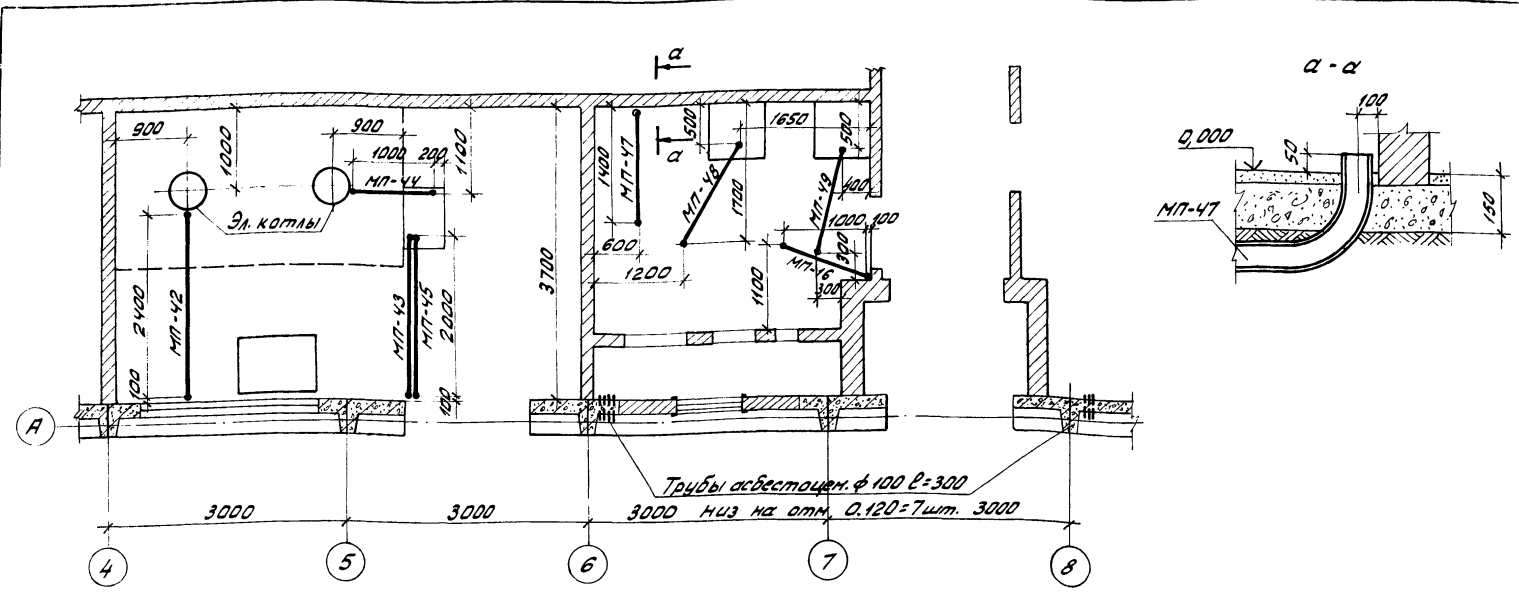
3ВН тип I

Стация	Лист	Листов
Р	21	

ЭЛЕКТРОКАТЕЛЬНОЙ И ВЕНТИЛЯЦИОННОЙ КАМЕРА. ФУНДАМЕНТ ФМ1. Сечения Б-Б, В-В. Узел А

ЭНЕРГΟΣΕΤΥΠΡΟΕΚΤ Северо-Западное отделение Ленинград

Тупиковый проект 407-9-24.85 А. Яковлев II 11.28.85-Т.2-42



Спецификация элементов к схеме расположения труб

Марка, поз.	Обозначение	Наименование	Кол.	Масса вт.кг.	Примечание
Стальные элементы					
МП-42	КЖИ-030	Закладная деталь	1	11,1	
МП-43	-01	Закладная деталь	1	9,6	
МП-44	-02	Закладная деталь	1	5,9	
МП-45	-03	Закладная деталь	1	3,7	
МП-46	-04	Закладная деталь	1	2,3	
МП-47	-05	Закладная деталь	1	2,7	
МП-48	-06	Закладная деталь	1	4,6	
МП-49	-07	Закладная деталь	1	4,9	
Асбестоцементные элементы					
-	ГОСТ 1839-80	Трубы асбестоцемент. ф 100	-	2,1 м	

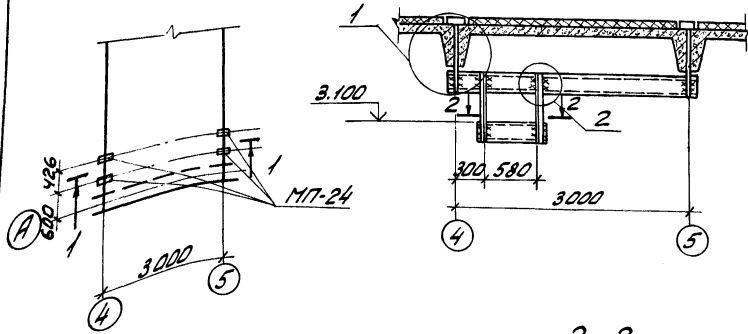
Имя и подп. Проектант и дата Взам инв. №

		407-9-24.85 КЖ	
Здания вспомогательного назначения из элементов БМЗ комплектной поставки.			
ЗВН тип I		Стальной лист	Листов
		P	22
Нач. отд. Орменский Д.И. 07.09.82 ГИП Парфенов И.А. 07.09.82 Гл. спец. Кабанов М.В. 08.08.82 Рук. гр. Шленова В.И. 08.08.82 Проверил Кулешова М.И. 07.09.82 Инженер Дроздова Л.В. 06.08.82 Н. контр. Кабанов В.В. 08.08.82		Электрокотельная и вент. камера. Схема расположения труб для прокладки кабеля.	
		ЭНЕРГОСЕТЫПРОЕКТ Северо-Западное отделение Ленинград	

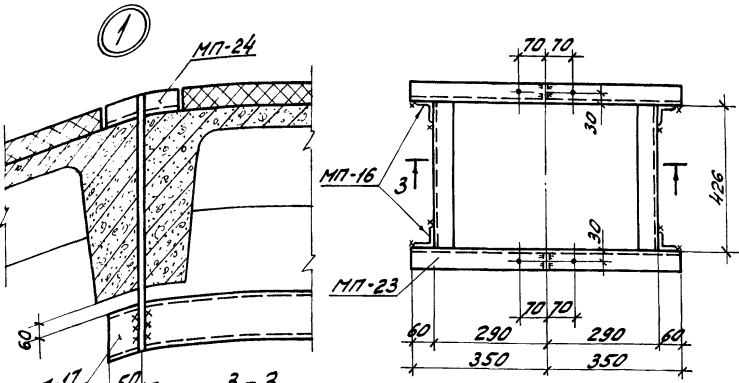
Копирован: 2шт 4шт
 формат А3
 с/б 648-2

Деталь установки расширительного бака

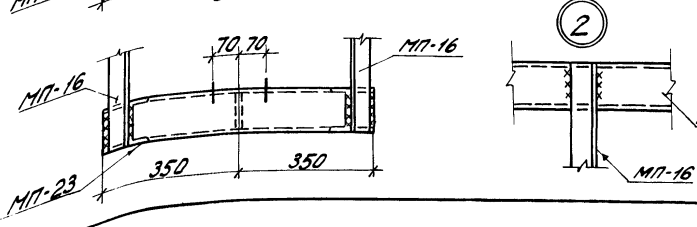
1-1



2-2



3-3



Спецификация к детали установки расширительного бака

Марка, поз.	Обозначение	Наименование	Кол.	Масса, кг	Примечание
МП-16	КЖИ-002	Крепежная деталь	4	2,9	
МП-17	-001-01	Крепежная деталь	2	32,2	
МП-23	-015	Крепежная деталь	1	24,7	
МП-24	-016	Крепежная деталь	4	2,2	

1. Все сварные швы $K_f = 5\text{ мм}$
2. После установки марок МП-24 стыки тщательно заделать утеплителем.

Привязан			
Имв. №			

		407-9-24.85		КЖ	
Здания вспомогательного назначения из элементов БМЗ комплектной поставки					
3ВН тип I				Стенд	Лист
				P	23
Электротехническая Деталь установки расширительного бака				ЭНЕРГОСЕТЬПРОЕКТ Северо-Западное отделение Ленинград	

Копирован КГ Д.И.

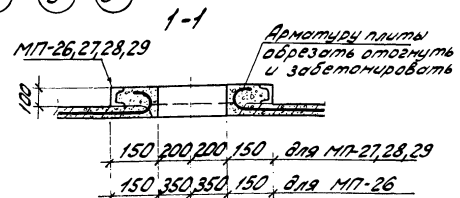
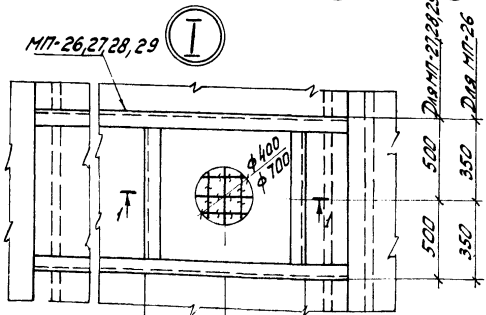
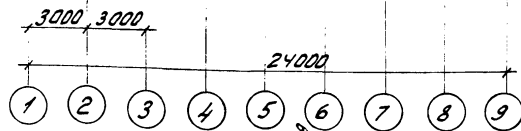
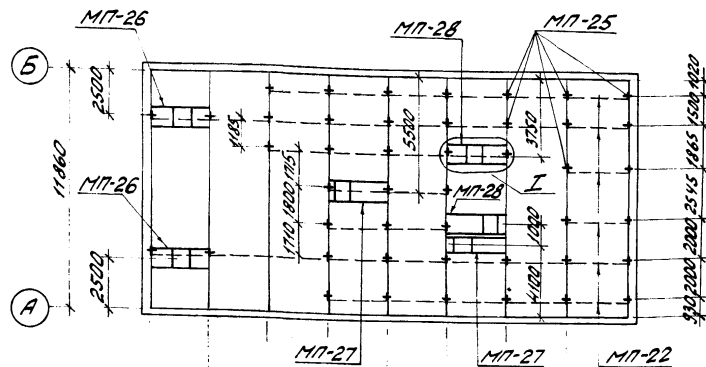
сф 648-02

формат А3

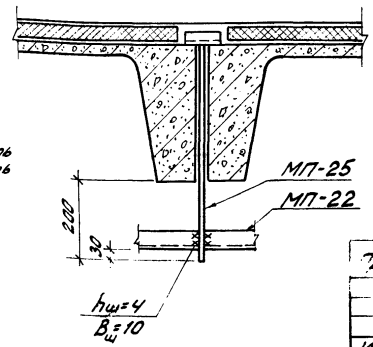
Тиловой проект 407-9-24.85 альбом II 11128 гм.г-2-43

3. И. И. Подпись и дата, виза, инв. №

Схема расположения закладных деталей в кровле



Деталь крепления закладных деталей в кровле



Марка, поз.	Обозначение	Наименование	кол	Масса ед, кг	Примечание
Стальные элементы					
МП-22	КЖИ-002-02	Крепежная деталь	11мм	3,8	
МП-25	КЖИ-017	Крепежная деталь	46	2,5	
МП-26	КЖИ-018	Стальной элемент	2	63,9	
МП-27	КЖИ-018-01	Стальной элемент	2	64,6	
МП-28	КЖИ-018-02	Стальной элемент	1	64,6	
МП-29	КЖИ-018-03	Стальной элемент	1	64,6	

№ п. под. Пасп. и дата выдачи № 407-9-24-85 Альбом I №120 тм-12-44

350	350	для МП-26
500	500	для МП-27, 28, 29

407-9-24-85		КЖ	
Здания вспомогательного назначения из элементов БМЗ комплектной поставки			
3ВН тип I		Стация	Лист
		0	24
Схема расположения закладных деталей в кровле		ЭНЕРГОСЕТЬ ПЯСЕТ Северо-Западное отделение Ленинград	

Копировано в бл. № 648-02 формат А3

1128ТМ-Т2-45
 Альбом II
 проект 407-9-24.85
 Типовой

№ строки	Наименование материала и единица измерения	Код		Количество		
		материала	ед. изм.	тип	инд.	всего
1	Сортавой прокат обыкновенного качества	093000				
2	Сталь арматурная класса А-I, т		168	1,16		1,16
3	Сталь арматурная класса А-III, т	093004	168	3,86		3,86
4	Итого сортавого проката обыкновенного качества, т		168	5,02		5,02
5	Сталь сортавая, т	093100 093300	168	2,1		2,1
6	Итого стали в натуральной массе класса С38/23, т		168	2,1		2,1
7	в том числе по укрупненному сортаменту					
8	Сталь крупносортная, т	093100 093100	168	1,49		1,49
9	Сталь мелкосортная, т	093300 093300	168	0,61		0,61
10	Металлоизделия промышленного назначения (метизы)	120000				
11	Проволока стальная низкоуглеродистая обыкновенного качества для железобетона, класса В-I, т	121300	168	1,57		1,57
12	Итого стали, приведенной к стали А-I, т		168	8,01		8,01
13	То же, к стали класса С38/23, т		168	2,1		2,1
14	Всего стали приведенной к классам А-I и С38/23, т		168	10,11		10,11
15						
16						
17	Сталь сортавая конструкционная	095000				
18	Прокат из стали чистого назначения					
19	текущего назначения с пределом текучести 0,02 МПа (23 кг/мм ²) т		168	2,4		2,4
20	в том числе по укрупненному сортаменту					

Примечание В графе, тип указано количество материалов, потребные для изготовления типовых и стандартных изделий, а в графе "инд" - индивидуальных (нетиповых) конструкций и изделий

Привязан

Инд. №

Инд. №	Имя	Дата
Нач. отд.	Роменский	08.09.82
Гл. инж.	Парфенов	08.09.82
Гл. спец.	Ковалева	08.09.82
рук. ар.	Шленова	08.09.82
Пробирч.	Карнилова	08.09.82
Ст. инж.	Иванова	08.09.82
Техник	Бухарнова	08.09.82
Н. канц.	Ковалева	08.09.82

407-9-24.85
 КЖ. ВМ
 ЗВН тип I
 Ведомость потребности
 в материалах

Страниц	Лист	Листов
Р	1	2

ЭНЕРГОСЕТЬПРОЕКТ
 Северо-Западное отделение
 Ленинград

сф 648-02

Инд. № подл. Подпись и дата. В зам. инв.

№ строки	Наименование материала и единица измерения	Код		Количество		
		материала	ед. изм.	тип	инд.	всего
1	Сталь крупносортная, т	095100	168		2,17	2,17
2	Сталь среднесортная, т	095200	168		0,16	0,16
3	Сталь мелкосортная, т	095300	168		0,07	0,07
4	Итого сортавого проката обыкновенного качества, стали сортавой конструкционной, металлоизделий промышленного назначения в натуральной массе, т		168	8,69	2,4	11,09
5	Всего приведенной стали к классам А-I и С38/23, т		168	10,11	2,4	12,51
6	в т.ч. на изготовление сборных железобетонных конструкций, строительных стальных конструкций, т		168	10,11		10,11
7			168		2,4	2,4
8						
9						
10						
11	Цемент, т	573000	168	41,1		41,1
12	Портландцемент М300, т	573151	168	9,5		9,5
13	То же М400, т	573412	168	31,6		31,6
14	Цемент привезенный к марке 400 (всего), т		168	40,5		40,5
15	в т.ч. на изготовление сборных железобетонных и бетонных конструкций, т		168	40,5		40,5
16						
17						
18						

Привязан

Инд. №

407-9-24.85

КЖ. ВМ

Лист 2

сф 648-02

М128ТМ-Т.2-78

407-9-24.85 Албам II Таповый проект

Ведомость рабочих чертежей основного комплекта марки ВК

Лист	Наименование	Примечание
1	Общие данные (начало)	
2	Общие данные (оканчиве)	
3	План сетей водоснабжения и канализации	
4	Схемы сетей водоснабжения и канализации	
	В1, ТЗ и К1	

Основные показатели по чертежам марки ВК

Наименование системы	Потребный напор на вводе м вод. ст.	Расчетный расход				Установлен- ная мощ- ность, элек- тродвигате- лями, кВт	Примечание
		$\frac{m^3}{сут}$	$\frac{m^3}{ч}$	$\frac{\Delta}{С}$	при поже- ре, Δ, ϵ		
В1	16	1.45	1.17	1.11	—	—	
ТЗ	10	—	0.60	0.40	—	—	
К1	—	1.45	—	2.71	—	—	

Удостоверяю, что проект соответствует действующим нормам и правилам, а эксплуатация сооружений с пожароопасным и взрывоопасным характером производ- ства безопасна при соблюдении предусмотренных про- ектом мероприятий.

Главный инженер проекта *Павл* Порфенов

Ведомость ссылочных и прилагаемых документов

Обозначение	Наименование	Примечание
<u>Ссылочные документы</u>		
А 178001	Опорные конструкции и средства крепления стальных трубопроводов внутренних санитарно-технических систем	Сантехпро ект
Серия 4 900-8	Туповые конструкции и детали зда- ний и сооружений. Внутреннее сани- тарно-техническое оборудование	Сантехпро ект
Выпуск I	<u>Прилагаемые документы</u>	
ВК С0	Спецификация оборудования	
ВК ВМ	Ведомость материалов	

			Привязан		
Инв. №					
			ТП 407-9-24.85 ВК		
ГИП	Порфенов	22.12	Здания вспомогательного назначения из элементов БМЗ комплектной поставки		
Нач. отд.	Свионов	23.12			
Нач. сект.	Булбовская	23.12			
Цеполн.	Тонис	22.12			
Провер.	Булбовская	23.12			
Н. контр.	Ковалев	22.12			
			3ВН тип I		
			Общие данные (начало)		
			Стальной лист	Лист	Листов
			P	1	4
			Энергосетьпроект Север-Западное отделение Ленинград		

Общие указания

Чертежи марки ВК разработаны на основании технологического и архитектурно-строительного заданий.

Относительной отметке 0.000 соответствует обсолютная отметка . Отметка чистого пола, принятая за 0.000 превышает отметку планировки у здания на 0.30 м.

Вода в здании вспомогательного назначения требуется для обеспечения хозяйственно-бытовых расходов обслуживающего персонала, душевых расходов и расходов на поливку территории. Количество работающих составляет 18 человек в сутки. Работа в одну смену.

Расходы воды и стоков определены в соответствии со СНиП II-30-76 "Внутренний водопровод и канализация зданий. Нормы проектирования" и СНиП II-34-76 "Горячее водоснабжение. Нормы проектирования" и приведены в таблице основных показателей. Расход воды на поливку определяется при привязке проекта к конкретному объекту и записывается в строке системы В1 в графе "Примечание" таблицы основных показателей.

Здание оборудуется хозяйственно-питьевым водопроводом, системой горячего водоснабжения и бытовой канализацией.

Хозяйственно-питьевой водопровод подключается к внешней одноименной сети площадки подстанции одним вводом диаметром 65 мм.

Горячая вода готовится в водонагревателе, расположенном в помещении котельной.

Бытовая канализация присоединяется к внешней сети бытовой или общесплавной канализации площадки подстанции одним выпуском диаметром 100 мм.

Сети систем водоснабжения и канализации монтируются в соответствии с требованиями СНиП III-28-75 "Санитарно-техническое оборудование зданий и сооружений. Правила производства и приема работ."

Все трубы систем водоснабжения окрашиваются масляной краской за 2 раза, а трубы канализации - кувасским лаком за 2 раза.

Привязан

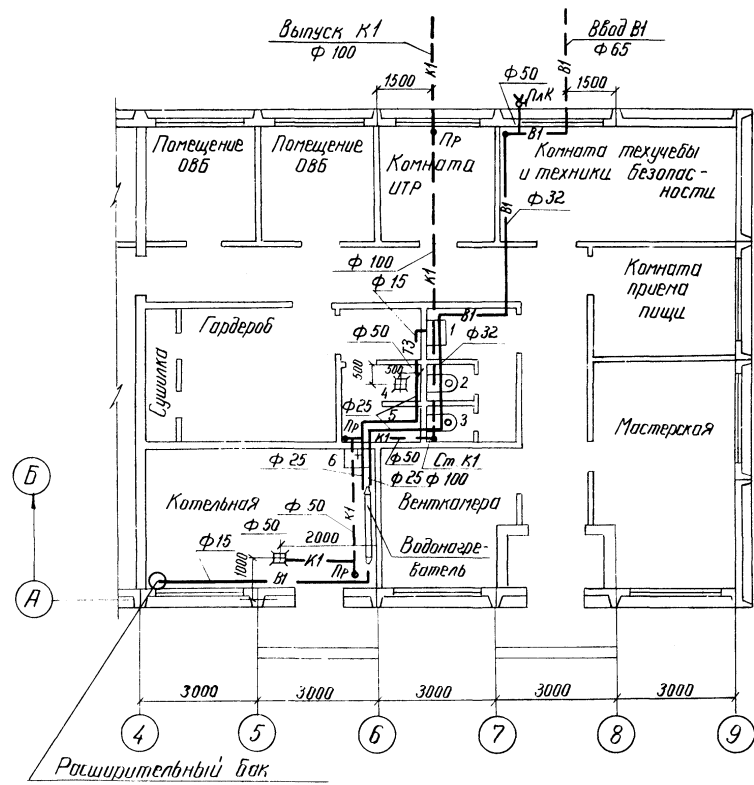
Илб. №

			ТП 407-9-24-85		ВК	
Тип	Паровый	Илб. №	21.11	Здания вспомогательного назначения из элементов быт. канализацион. подстанции		
Нач. отд.	Свиной	Илб. №	26.11			
Нач. сект.	Булабская	Илб. №	23.12	Стояки		
Исполн.	ГОМС	Илб. №	12.12	Лист	Листов	
Проект.	Булабская	Илб. №	23.12	Р	2	
Н. контр.	Ковалев	Илб. №	12.12	Общие данные (окончание)		
				ЭНЕРГОСЕТЬПРОЕКТ Северо-Западное отделение Ленинград		

сф 648-02

проект А.З. копировал Феокл.

Типовой проект 407-9-24.85 Альбом II ИИ28 ГИ-72-48



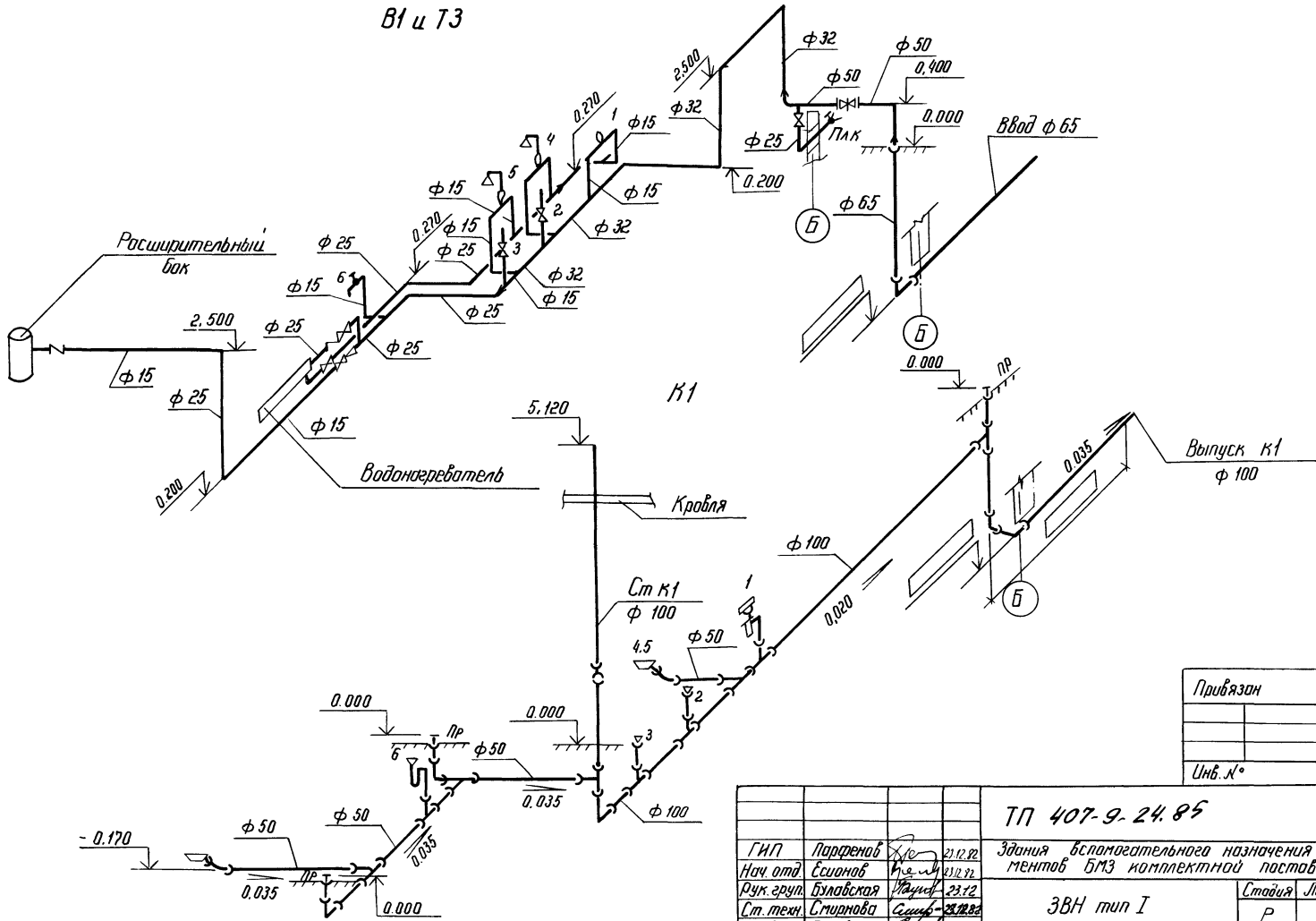
Привязан			
Инв. №°			

Инв. № табл. Подпись и дата. Взам. инв. №

ТП 407-9-24.85				ВК		
Г.И.П.	Павленов	<i>[Signature]</i>	23.12.82	Здания вспомогательного назначения из элементов БМЗ комплектной поставки		
Нач. отд.	Есенов	<i>[Signature]</i>	23.12.82			
Вук. эрп.	Булавская	<i>[Signature]</i>	23.12	Страница	Лист	Листов
Ст. техн.	Стифанова	<i>[Signature]</i>	23.12	Р	3	
Провер.	Булавская	<i>[Signature]</i>	23.12	План сетей водоснабжения и канализации		
Н.контр.	Ковалев	<i>[Signature]</i>	23.12	ЭНЕРГОСЕТЬПРОЕКТ Северо-Западное отделение Ленинград		

ср 648-02

В1 и Т3



Привязан		
Инв. №°		

ТП 407-9-24.85				ВК		
ГИП	Парренов	21.12.92	Здания вспомогательного назначения из элементов БМЗ комплектной поставки	Стая	Лист	Листов
Нач. отд.	Беланов	21.12.92		Р	4	
Рук. групп.	Булаловская	23.12				
Ст. техн.	Станюкова	23.12.92				
Проверил	Булаловская	23.12				
Н/монтр.	Ковалев	21.12.92				
Схемы сетей водоснабжения и канализации В1, Т3 и К1				ЭНЕРГОСЕТЬПРОЕКТ Северо-Западное отделение Ленинград		

ср 648-02

112871-Т2-49

Тиловой проект 407-9-24.85 Альбом II

Инв. № подл. Подпись и дата Взам. инв. №

ВЕДОМОСТЬ РАБОЧИХ ЧЕРТЕЖЕЙ ОСНОВНОГО КОМПЛЕКТА

Лист	Наименование	Примеч.
1...3	Общие данные	
4	План на отметке 0.000	
5	Схема отопления	
6	Схемы вентиляции	
7	Установки П1 и П2	
8	Разрезы	
9	Электрокотельная. План. Спецификация.	
10	Электрокотельная. Технологическая схема.	

ВЕДОМОСТЬ СПЕЦИФИКАЦИЙ

Лист	Наименование	Примеч.
7	Установки П1 и П2	
9	Электрокотельная. План. Спецификация.	

Удостоверяю, что проект соответствует действующим нормам и правилам, а эксплуатация сооружений с пожара опасным и взрывоопасным характером производства безопасна при соблюдении предусмотренных проектом мер защиты.

Главный инженер проекта *М.П. Парфенов Ю.Д.*

ВЕДОМОСТЬ ССЫЛОЧНЫХ И ПРИЛАГАЕМЫХ ДОКУМЕНТОВ

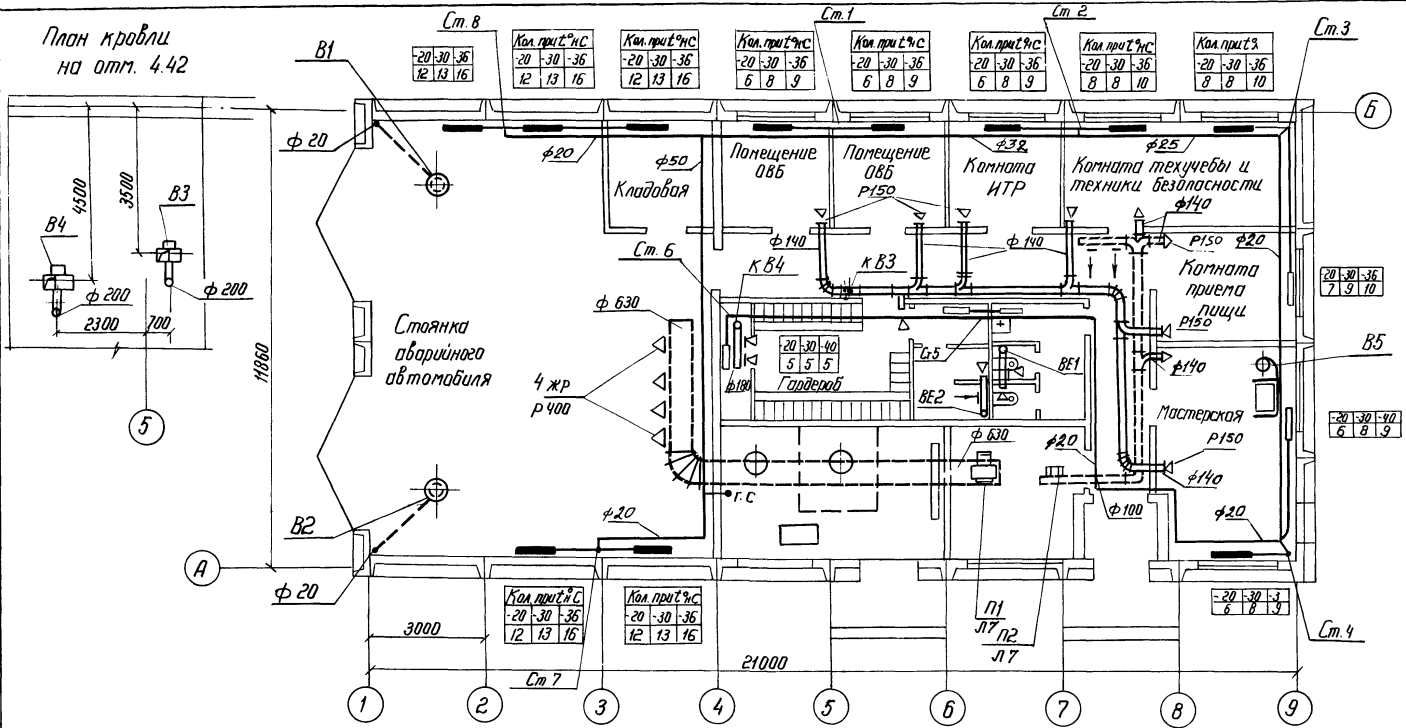
Обозначение	Наименование	Примеч.
1.469-7 в 1,3	Ссылочные документы Покрытые здания с крышными вентиляторами для бесфанерных зданий.	
1.494-32	Зачты и дефлекторы вентиляционных установок	
4.904-27 в 1,2	Узлы воздухозабора	
4.904-62	Двери и люки для вентиляционных камер	
5.904-13 в 2	Заслонки воздушные индивидуальной для систем вентиляции	
5.904-5	Заслонки прямоугольного сечения	
4.903-10 в 8	Горелки для газовых и жидкотопливных устройств	
5.904-10	Узлы для теплового пункта	
3.904-10	Полы для помещений с повышенной влажностью	
4.904-25	Подставки под радиаторы	
	Прилагаемые документы	
ОВ.СОЛ 1:6	Спецификация оборудования	
ОВ.ВМ л.1	Ведомость потребности в материалах.	

№ п/п	Привезан	Итого листов	Листов
407.9.24.85 ОВ			
Здания вспомогательного назначения из элементов БЧЗ комплектной поставки			
3ВН тип I		P	1 10
Общие данные /начало/		ЭНЕРГАСЕТЬ ПРОЕКТ	

407.9.24.85 Албом I Типовой проект 1128.м-12-50

№ п/п лист Листов в составе Формат и №

407-9-24.85
 Альбом II
 Типовой проект
 М128 ТМ-1253



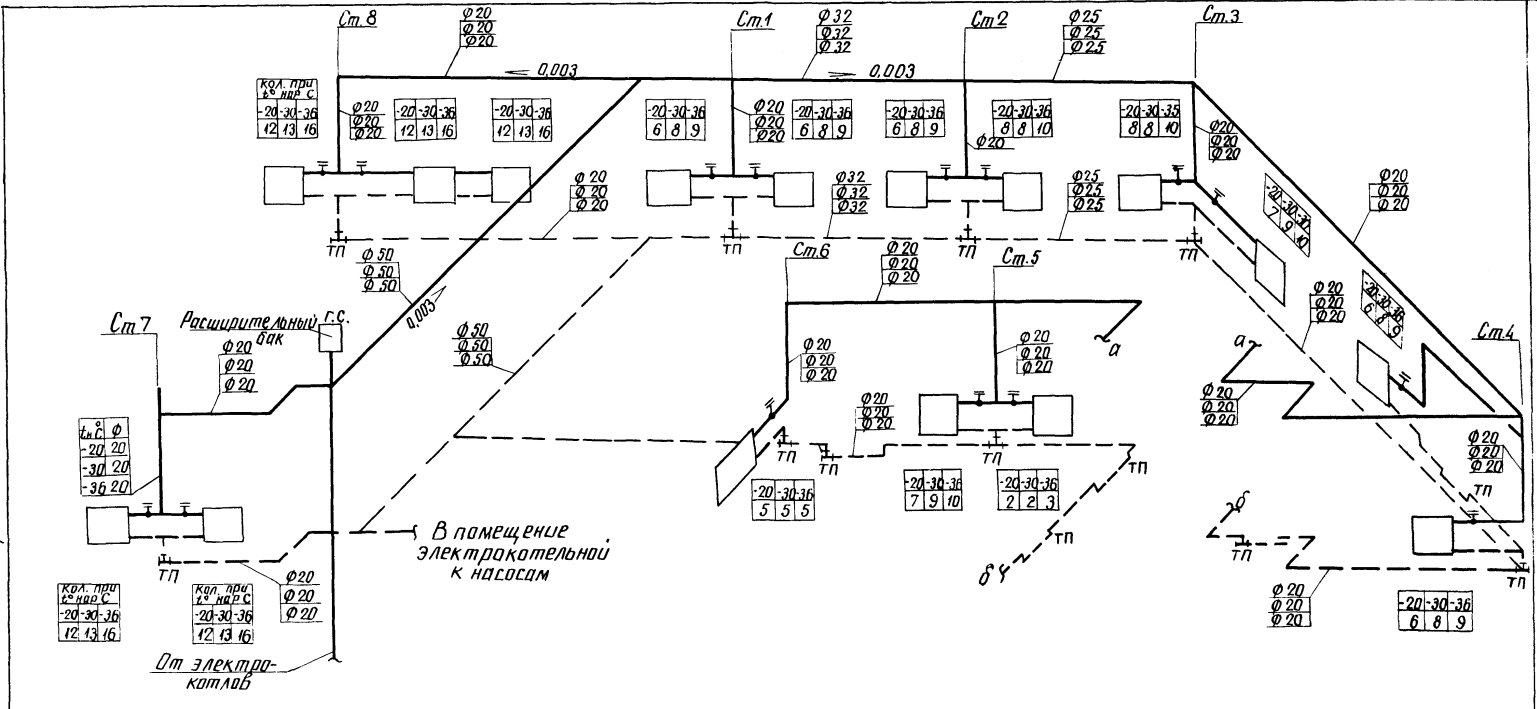
Инв. № подл.
 Подпись и дата
 Власт. инв. №

Привязан		
Инв. №		

407-9-24.85		0В
Здания вспомогательного назначения из элементов БИЗ комплектной поставки		
ЗВН тип I	Годия	Лист
	Р	4
План на отм. 0.000	ЭНЕРГОСЕТЬПРОЕКТ Северо-Западное отделение Ленинград	

сф 648-02
 камер 2200х8
 формат А3

Типовой проект Альбим II 11128 ТМ-Т2-54
 407-9-24.85



Привязан		
ИНВ. №		

			407-9-24.85	ОВ
			Здания вспомогательного назначения из элементов БМЗ комплектной поставки	
ГИП Парфенов	08.08.82		ЗВН тип I	Стация
Нач. отд. Есидонов	08.09.82			р
Рук. гр. Хайтова	16.08.82		5	
Инженер Жарнивецкая	08.09.82		Схема отопления	ЭНЕРГОСЕТЬПРОЕКТ Северно-Западное отделение Ленинград
А.Климова	16.09.82			

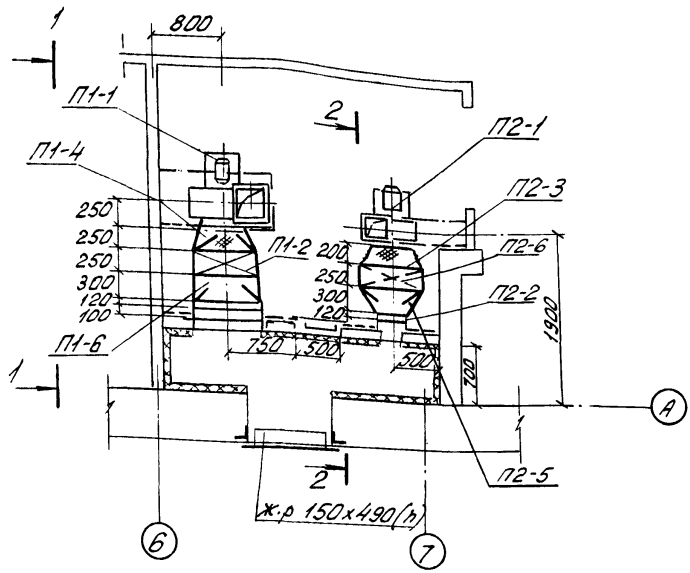
копировал Фежик
 формат А3
 0648-02

Инв. № подл. Подпись и дата Вып. Инв. №

Установки П1 и П2

Спецификация

Типовой проект 407-9-24.85 Альбом II
 1128 тм-1.2-56
 № в. № подл. Подпись и дата. Вып. инв. №



П2-2	5.904-1382	Воздушная заслонка 250x250	1		
П2-3	5.904-581	Гибкая вставка к входному отверстию	1		
П2-4	"	Вентилятора ВВ3,2	1		
П2-5	ГОСТ 19903-74	Тоже к выходному отверстию вентилятора ВВ3,2	1		
	4.904-27	Переход из тонколистовой стали 12,5x250	1		
П2-6		Жалюзинные решетки 150x490 (п)	10		
		Электрокалориферы:			
		СФО-16/1Т	1		t _{возд} = 20°C
		СФО-16/1Т	1		t _{возд} = 30°C
		СФО-25/1Т	1		t _{возд} = 36°C
П2-7	4.904-25	Подставка под калориферы	1		

Марка поз.	Обозначение	Наименование	Кол.	Масса ед. кг.	Примеч.
		Вентиляция			
		Система П-1			
П1-1		Вент. агрегат А5-105-2а котла: а) ч/б вентилятор 44-70 N 5 D = 1,05 D ном H = 520 Па. L = 900 м ³ /час б) эл. двигатель 4А100С4У N = 3,0 кВт P = 1425 об/мин	1		
П1-2		Электрокалориферы:			
		СФО-160/1Т	1		t _{возд} = 20°C
		СФО-160/1Т	1		t _{возд} = 30°C
		СФО-160/1Т	1		t _{возд} = 36°C
П1-3	5.904-1382	Воздушная заслонка 250x250	1	32,6	
П1-4	5.904-581	Гибкая вставка к входному отверстию вентилятора ВВ5	1	5,98	
П1-5	"	Тоже к выходному отверстию вентилятора ВВ5	1	4,48	
П1-6	ГОСТ 19903-74	Переход из тонколистовой стали 12,5x250	1		
П1-7	4.904-25	Подставка под калорифер	2		
		Система П2			
П2-1		Вент. агрегат А-3,2-105-1 котла: а) ч/б вентилятор 44-70 N 3,2 D = 1,05 D ном L = 900 м ³ /час H = 38 кгс/м ² P = 110° б) эл. двигатель 4А163В4М N = 0,37 кВт P = 1400	1		

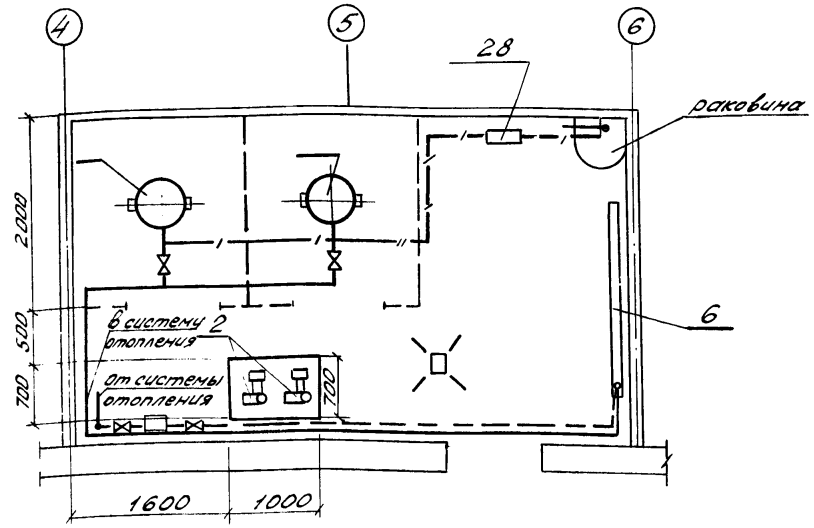
Привезен	
Инв. №	

407-9-24.85		ОВ
Здания вспомогательного назначения из элементов БМЗ комплектной поставки		
Г.И.П. Порфенов	Дата: 10.09.85	Станд. Лист Листов
Нач. отд. Есенов	10.09.85	Р 7
Рук. гр. Хабтова	10.09.85	
Инженер Жаржавская	10.09.85	
Н.контр. Хабтова	10.09.85	
3ВН тип I		
Установки П1 и П2		ЭНЕРГЭСЕТЬПРОЕКТ
		Северо-Западное отделение
		Ленинград

Копировал: *[подпись]* формат А3

Тиловой проект 407-9-24(85)А.Льбом II 1128 тм-2 - 58

План



18		Измерения 0-6 кгс/м ² тип ОБМ I-100	6		
		Реле поплавковое РП-40	2		
19	4.903-1068	Резьбовой абонентский 16-40 ТЗ4.01	1		
20	ГОСТ 3262-75	Труба водогазопроводная φ 25	25		t _{нар} = 20°C
			19		t _{нар} = 30°C
			17		t _{нар} = 36°C
21	"	То же φ 32	22		t _{нар} = 20°C
			28		t _{нар} = 30°C
			32		t _{нар} = 36°C
22	"	То же φ 40	19		t _{нар} = 20°C
			30		t _{нар} = 30°C
			50		t _{нар} = 36°C
23		Подставка под водоподогреватель	1		
24	ГОСТ 12394-66	Маты минераловатные теплоизоляционные δ = 40мм	1,0		м ²
25		Асбестоцементная			
		штукатурка δ = 10мм	8м ²		
26	ГОСТ 3029-59	Оправа для термометра	4		
27		Трехходовой кран для манометра	6		
28		Ручной насос "Родник"	1		

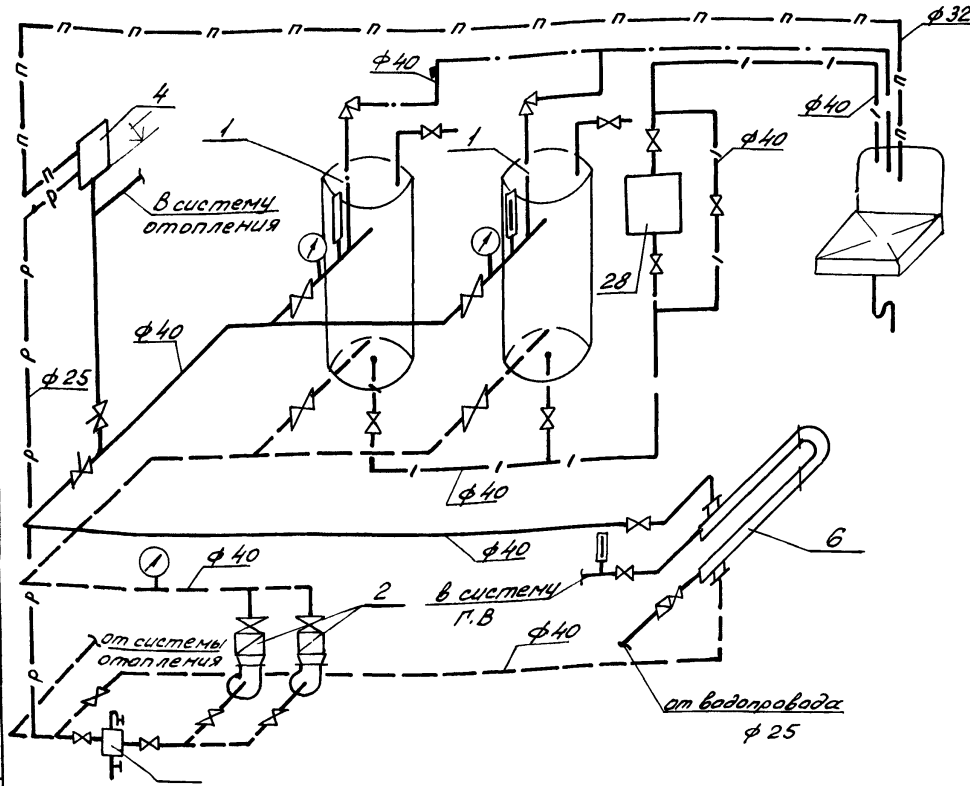
Спецификация

Марка поз.	Обозначение	Наименование	Кол.	Масса ед.кг.	Примечание
1		Электродвигатель типа КЭВ: КЭВ-40/0,4 КЭВ-63/0,4 КЭВ-40/0,4 КЭВ-63/0,4	1 1 1 1		t _{нар} = 20°C t _{нар} = 30°C
		КЭВ-63/0,4	2		t _{нар} = 36°C
2		Насосы 15К-8/19 с электродвигателем ЧЭД012	2		
3	3.903-10	Бак расширительный А16-80 4/000	1		
4	РД-32	Регулятор давления прямого действия	1		
5	17ч 36р	Клапан предохранительный φ 40	3		
6		Водоподогреватель секционный L = 2м	1	280	
7	15кч 888р	Вентиль с электромагнитным приводом	1		φ 25
8	15кч 892-111	То же φ 40	2		
9	15кч 18п	Вентиль запорный муфтовый φ 15	2		
10	16Б18к	Клапан обратный муфтовый φ 40	2		
11	"	То же φ 25	1		
12	15кч 18п	Вентиль запорный муфтовый φ 20	5		
13	"	То же φ 32	4		
14	"	То же φ 40	6		
15	11ч 68р	Кран проходной муфтовый φ 25	1		
16	ГОСТ 2828-73	Термометр технический ТН 4-20-160-200	4		
17	ГОСТ 8625-65	Манометр показывающий с пределом			

Привезан		
Ив. №:		

		407-9-24.85		ДВ	
Задания вспомогательного назначения из элементов БМЗ комплектной поставки					
ГИП Парфенов Ив. № 01.82		3ВН тип I		Станд. Лист Листов	
Нач.отд. Есиков Ив. № 01.82		Р 9			
Рук.вр. Хайтова Ив. № 01.82		Электрокотельная		ЭНЕРГОСЕТЬПРОЕКТ	
Инженер Жарковская Ив. № 01.82		План. Спецификация.		Северо-Западное отделение	
Н.контр. Хайтова Ив. № 01.82				Ленинград	

407-9-24-85
 Типовой проект Альбом II 1128 тм-2-59



1. Трубопроводы горячей воды и электрокотлы изолировать минераловатными плитами $\delta = 30$ мм на синтетической связке, покрыть асбоцементной коркой $\delta = 10$ мм по металлической сетке, обернуть миткалем и окрасить масляной краской за 2 раза.
2. Корпуса электрокотлов и электродвигатели заземлить.

3. Для автоматического поддержания определенного уровня воды в расширительном баке, на его боковой стенке предусмотрены штуцера для присоединения двух реле уровня РП-40, одна из которых даёт импульс на включение подпиточных устройств а другая на их выключение.

Привязан		
Инв. №		

407-9-24-85			ДВ
Здания вспомогательного назначения из элементов БМЗ комплектной поставки			
Г.И.П.	Парфенов	И.С.	10.09.82
Нач. отд.	Есенов	И.С.	10.09.82
Рук. эк.	Хайтова	И.С.	10.09.82
Инжен.	Хайтова	И.С.	10.09.82
Н. контр.	Хайтова	И.С.	10.09.82
3ВН тип 1			Стация Лист Листов Р 10
Электрокотельная Технологическая схема			ЭНЕРГΟΣΕΤЬ ΠΡΟΕΚΤ Центро-Западное отделение Ленинград

Копирован: *Инж. Никитин* формат А3
сф 648-02

Инв. № подл. Подпись и дата. Взам. инв. №

МБЭТМ-Т 2-60

Туповой проект 407-9-24.85 Альбом II

№ строки	Наименование материала и единица измерения	Код		Количество		
		материала	ед. изм.	тип	инд.	всего
1	Трубы стальные водогазопро-					
2	водные, м	138500	006		38	38
3			168		0,078	0,078
4	Трубы чугунные (всего) м	146100	006		36	36
5		492500	168		0,470	0,470
6	Трубы чугунные напорные					
7	водопроводные, м	146100	006		8	8
8			168		0,117	0,117
9	Трубы чугунные канализацион-					
10	ные и фасонные части к ним,					
11		492500	006		28	28
12			006		0,353	0,353
13	Материалы лакокрасочные, кг	231000	168		1,00	1,00

Примечание В графе "тип" указано количество материалов, потребное для изготовления типовых и стандартных изделий, а в графе "инд" - индивидуальнык (нетиповых) конструкций и изделий.

Привязан

Инд. №

407-9-24.85 ВК. ВМ

Гип	Паренко	10.09.82
Нач. отд.	Свиридов	09.09.82
Рук. гр.	Бучелская	09.09.82
Ст. техн.	Спирин	09.09.82
Н. л. пр.	Ковалева	10.09.82

ЗВН тип I
Ведомость потребности в материалах
Энергосетьпроект
Северо-Западное отделение
Ленинград

сф 648-02

Инд. №, листы и даты, всего листов

Туповой проект Альбом II

№ строки	Наименование материала и единица измерения	Код		Количество		
		материала	ед. изм.	тип	инд.	всего
1	Сетка стальная сварная					
2	арматурная, т	127600	168		0,01	0,01
3	Сталь сортовая конструк-					
4	ционная, т	095000	168		1,11	1,11
5	Сталь среднесортная, т	093200	168		0,17	0,17
6	Сталь толстолистовая ря-					
7	добых марок (от 4 мм), т	097100	168		0,09	0,09
8	Сталь тонколистовая тол-					
9	щинай от 1 до 1,8 мм, т	097300	168		0,2	0,2
10	Сталь кровельная, т	097400	168		0,65	0,65
11	Трубы стальные водога-					
12	зопроводные, м	138500	006		120	120
13			168		0,285	0,285
14	Материалы лакокрасочные, кг	231000	166		20,0	20,0
	Вата минеральная, м ³	576110	113		1,0	1,0

Примечание В графе "тип" указано количество материалов, потребное для изготовления типовых и стандартных изделий, а в графе "инд" - индивидуальнык (нетиповых) конструкций и изделий.

Привязан

Инд. №

407-9-24.85 ВВ. ВМ

Гип	Паренко	10.09.82
Нач. отд.	Свиридов	09.09.82
Рук. гр.	Хайтова	09.09.82
Инж.	Харьковская	09.09.82
Н. л. контр.	Ковалева	10.09.82

ЗВН тип I
Ведомость потребности в материалах
Энергосетьпроект
Северо-Западное отделение
Ленинград

Энергосетьпроект
Северо-Западное отделение
Ленинград

сф 648-02