

ОРДЕНА ТРУДОВОГО КРАСНОГО ЗНАМЕНИ
ЦЕНТРАЛЬНЫЙ НАУЧНО-ИССЛЕДОВАТЕЛЬСКИЙ
ИНСТИТУТ СТРОИТЕЛЬНЫХ КОНСТРУКЦИЙ
ИМ В А КУЧЕРЕНКО ГОССТРОЯ СССР
(ЦНИИСК ИМ В А КУЧЕРЕНКО)

РУКОВОДСТВО ПО ИЗГОТОВЛЕНИЮ СЛОИСТЫХ ПАНЕЛЕЙ С ПРИМЕНЕНИЕМ ЗАЛИВОЧНЫХ ПЕНОПЛАСТОВ



МОСКВА СТРОИИЗДАТ 1977

Руководство по изготовлению слоистых панелей с применением заливочных пенопластов, М, Стройиздат, 1977, 59 с (Центр науч-исслед ин-т строит конструкций им В А Кучеренко Госстроя СССР)

Руководство содержит рекомендации по изготовлению слоистых панелей с применением фенолоформальдегидных и полиуретановых пенопластов заливочного типа

Предназначено для инженерно-технических работников строительной индустрии, занятых в производстве слоистых панелей, а также проектировщиков технологического оборудования для изготовления этих панелей

СОДЕРЖАНИЕ

Введение	4
1. Основные положения	5
2. Требования, предъявляемые к материалам листов, утеплителю и грунтам или клеям	9
Материалы листов слоистых панелей	9
Заливочные пенопласты, используемые в качестве утеплителя слоистых панелей	12
Грунты и клеи для изготовления слоистых панелей с применением заливочных пенопластов	12
Краткая характеристика грунтов и клеев для слоистых панелей	15
3. Изготовление слоистых панелей с применением заливочных пенопластов	16
Подготовка поверхностей листов	17
Механические методы подготовки поверхностей листов	18
Химические методы подготовки поверхностей листов	20
Приготовление грунтов или клеев	25
Нанесение и предварительная сушка грунтов и клеев	28
Приготовление активизированных заливочных композиций для получения пенопласта	30
Требования к компонентам для получения пенопласта	34
Смешение компонентов при получении активизированных заливочных композиций	35
Формование пенопласта в полости слоистой панели	36
4. Требования, предъявляемые к изготовленным слоистым панелям	45
5. Контроль технологического процесса изготовления слоистых панелей	45
6. Упаковка, маркировка, транспортирование и хранение слоистых панелей	47
7. Требования безопасности при производстве слоистых панелей с применением заливочных пенопластов	48
Приложение 1.	52
Приложение 2.	58

ВВЕДЕНИЕ

Разработка заливочных пенопластов (фенолоформальдегидных и полиуретановых) способствовала прогрессивной технологии изготовления легких слоистых панелей из листовых конструкционных материалов (профилированного металла, асбестоцемента, стеклопластика, ДВП и т. д.) и пенопластов указанного типа. По этой технологии получение слоя пенопласта осуществляется непосредственно в полости панели вспениванием заливочной полимерной композиции с одновременным припениванием пенопласта к материалам обшивок.

Руководство разработано лабораторией конструкций с применением пластмасс ЦНИИСК им. В. А. Кучеренко Госстроя СССР (А. М. Чистяков, Ю. Я. Сенчило, Т. И. Середенкина, О. П. Гаршина, Н. А. Морозов, В. В. Гурьев, А. А. Артюшина, З. Г. Глембицкая, Т. И. Данилина).

Замечания и предложения по Руководству просьба направлять по адресу: Москва, 109389, 2-я Институтская ул., д. 6.

1. ОСНОВНЫЕ ПОЛОЖЕНИЯ

1.1. Настоящее Руководство распространяется на изготовление слоистых панелей с применением заливочных пенопластов, эксплуатируемых в неагрессивных и слабоагрессивных средах, при температуре наружной поверхности от минус 65 до плюс 75°C, температуре внутренней поверхности панели до плюс 30°C, относительной влажности внутреннего воздуха в помещениях не более 75%.

Оно также может быть использовано при изготовлении теплоизоляционных блоков из заливочных пенопластов для послойной сборки ограждающих конструкций зданий и сооружений различного назначения.

1.2. Руководство не распространяется на изготовление слоистых панелей с армированным или наполненным утеплителем, а также на формование пенопласта по способу напыления.

1.3. Руководство разработано в развитие ГОСТ 21562—76 «Панели металлические с утеплителем из пенопласта. Общие технические условия» и «Указания по склеиванию строительных конструкций с применением пластмасс, алюминия, асбестоцемента».

1.4. Руководство предназначено для специалистов предприятий стройиндустрии, занятых в производстве слоистых панелей с применением заливочных пенопластов, а также для проектировщиков технологического оборудования для изготовления панелей рассматриваемых типов.

1.5. Слоистые панели с использованием заливочных пенопластов допускается применять только при условии изготовления их в специально оборудованных цехах на механизированном оборудовании из материалов, свойства которых соответствуют техническим требованиям. При этом должен осуществляться тщательный контроль качества изготовления изделий в соответствии с требованиями настоящего Руководства.

1.6. Слоистые панели с использованием заливочных пенопластов классифицируются по назначению, конструктивному решению, типу материалов листов и утеплителя, способу изготовления (табл. 1).

1.7. Технологический процесс изготовления слоистых панелей зависит от типа панелей, материала листов и утеплителя, а также от принятого способа формования панелей.

1.8. Основным типом слоистых ограждающих конструкций являются панели двух- и трехслойные. В перспективе возможно применение пространственных слоистых конструкций (оболочки, складки, своды и т. п.).

Основные типы слоистых панелей приведены в табл. 2 с указанием их максимальных размеров и областей применения.

Таблица 1

Классификация	Определение
По назначению	Панели наружных стен; панели покрытий; панели перегородок; панели подвесных потолков
По конструктивному решению	Трехслойные — из двух обшивок и утеплителя; трехслойные — из двух обшивок, утеплителя и связей (сплошных или дискретных, соединяющих обшивку по контуру панели); двухслойные — из одной обшивки, утеплителя и гидроизоляционного или защитно-декоративного покрытия
По способу изготовления	Непрерывный способ формования; стендовый способ формования
По материалу листа обшивки	Панели с обшивками из стального профилированного листа; панели с обшивками из профилированных алюминиевых сплавов; панели с обшивками из асбестоцемента; панели с обшивками из стеклопластика и древесноволокнистого пластика
По материалу утеплителя	Панели с утеплителем из фенолоформальдегидного пенопласта; панели с утеплителем из пенополиуретана

С целью ускорения процесса монтажа конструкций ограждения зданий и сооружений, а также для повышения качества их стыковых соединений рекомендуется укрупненная сборка панелей до размеров 3×12 , 6×12 м и более.

1.9. При изготовлении слоистых панелей должны использоваться готовые тонколистовые конструкционные материалы; профилированный металл (оцинкованная сталь, алюминиевые сплавы), асбестоцемент, листовой стеклопластик и др.

1.10. Для обеспечения требуемой прочности сцепления утеплителя с листом обшивки должны применяться клеи и грунтовки. Кроме того, в слоистых панелях с дискретными связями применяются дополнительные соединения, обеспечивающие надежное крепление листов обшивок между собой.

Таблица 2

Панели	Схема сечения конструкций	Длина, м	Ширина, м	Толщина (обшивая), м	Материал и толщина листов, мм	Объемная масса материала утеплителя, кг/м ³	Масса, (кг/м ²)	Применение панелей
							10 ² Н	

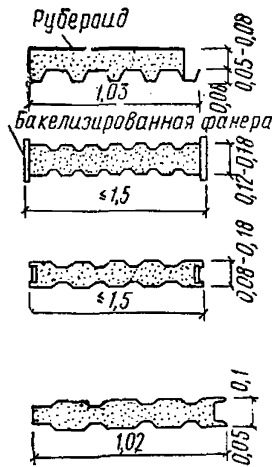
Панели с обшивками из стальных и алюминиевых листов

Двухслойная для покрытия

Трехслойная каркасная, в том числе с оконными проемами для стен и покрытия

Трехслойная на дискретных связях для стен

Трехслойная бескаркасная для стен



12	1,03	0,11—0,14	Защищенная сталь, алюминий $\delta = 0,8-1$	40—80	16—25	Промышленные и общественные здания
6	1,5	0,12—0,18	Защищенная сталь, алюминий $\delta = 0,8-1,5$	40—80	18—47	Промышленные здания, в том числе сборно-разборные
6	1,5	0,08—0,18	Защищенная сталь, алюминий $\delta = 0,8-1$	40—80	18—47	Промышленные и общественные здания
12	1,02	0,05—0,12	Защищенная сталь, алюминий $\delta = 0,6-1$	40—80	15—47	Промышленные и общественные здания.

Панели	Схема сечения конструкций	Длина, м	Ширина, м	Толщина, (общая), м	Материал и толщина листов, мм	Объемная масса материала утеплителя, кг/м ³	Масса, (кг/м ²)	Применение панелей
							10 ² Н	
<i>2. Панели с обшивкой из асбестоцементных листов</i>								
Двухслойная для покрытия		3	1,5	0,14— —0,19	Асбестоцемент $\delta=10$	40—70	37	Производственные сельскохозяйственные здания
Трехслойная для покрытия		3	1,5	0,10	То же	40—70	36	Общественные и производственные здания
Двухслойная для покрытия		3,2	1,22	0,18	Волнистый асбестоцементный лист $\delta=10$	40—80	36	Производственные сельскохозяйственные здания
Трехслойная каркасная или на дискретных связях для стен		3	1,5	0,08— —0,12	Асбестоцемент $\delta=10$	40—70	42	Промышленные и производственные сельскохозяйственные здания

2. ТРЕБОВАНИЯ, ПРЕДЪЯВЛЯЕМЫЕ К МАТЕРИАЛАМ ЛИСТОВ, УТЕПЛИТЕЛЮ И ГРУНТАМ ИЛИ КЛЕЯМ

Выбор типа пенопластов, вида грунта или клея и материала листа должен определяться назначением слоистой панели, а также способом ее производства.

Перечень возможных вариантов в зависимости от типа панели, способа производства, типа пенопласта, материала листов и вида грунта или клея приведен в табл. 3. Рекомендуемая таблица может быть использована при выборе:

способа производства панелей в зависимости от назначения слоистой панели, типа пенопласта и материала листа, а также от вида грунта или клея;

типа пенопласта и соответственно грунта или клея в зависимости от конструктивного решения слоистой панели, материала листа, а также способа ее производства.

Материалы листов слоистых панелей

2.1. Материалы листов, применяемые при изготовлении слоистых панелей в качестве обшивок, должны отвечать требованиям действующих стандартов, норм и технических условий.

2.2. Металлические листы для слоистых панелей должны изготавливаться из тонколистовой оцинкованной стали (ГОСТ 14918—69) или алюминиевых сплавов (ГОСТ 12592—67** и ГОСТ 13726—68**). Механические свойства оцинкованной стали должны соответствовать ГОСТ 16588—71* и ГОСТ 14918—69, а алюминиевых сплавов — ГОСТ 12592—67** и ГОСТ 13726—68**. Химический состав стального листа должен соответствовать ГОСТ 1050—74, а алюминиевого сплава — ГОСТ 4784—74. Допускаемые отклонения размеров металлических листов от номинальных по толщине должны соответствовать ГОСТ 19903—74, ГОСТ 12592—67** и ГОСТ 13726—68**.

При выборе марок металлических листов необходимо учитывать возможность холодного профилирования без применения эмульсий с целью получения профилированных листов требуемого профиля на непрерывных технологических линиях отечественного и зарубежного производства.

Для защиты металлических обшивок от коррозии (требования главы СНиП II-V.28-73) и достижения требуемых эстетических свойств могут использоваться различного рода полимерные покрытия: алкидный лак, пластизоль, органозоль и т. п.

Профилирование металлических листов должно осуществляться в соответствии с ТУ 67-54-74.

2.3. При изготовлении слоистых панелей с асбестоцементными листами применяются:

листы асбестоцементные плоские конструктивные (ГОСТ 18124—75);

листы типа ВК.

Влажность асбестоцементных листов при изготовлении слоистых панелей не должна превышать 8—10%.

Т а б л и ц а 3

Панель	Материал обшивки панели	Пенопласт для среднего слоя панели	Грунты или клеи	Способ производства панелей
Трехслойная бескаркасная	Рулонная сталь ¹	Пенополиуретан	Грунтовки ВЛ-023 и АК-069	Непрерывный
	Рулонный алюминиевый сплав	Пенополиуретан ²	Грунтовки ВЛ-023 и АК-069	Непрерывный
	Листовая профилированная сталь	Пенополиуретан	Грунтовки ВЛ-023 и АК-069	Непрерывный, стендовый ³
	Листовой профилированный алюминиевый сплав	Пенополиуретан ²	Грунтовки ВЛ-023 и АК-069	Непрерывный, стендовый ³
	Асбестоцемент плоский	Пенополиуретан	Каучуковый клей	Стендовый ³
Трехслойная каркасная или с дискретными связями	Профилированная листовая сталь	Фенолоформальдегидный пенопласт	Каучуковый клей	Стендовый
	Листовой профилированный алюминиевый сплав, асбестоцемент плоский	Фенолоформальдегидный пенопласт	Каучуковый клей	»
		Фенолоформальдегидный пенопласт	Каучуковый клей, латексы	»
Двухслойная	Рулонная сталь	Фенолоформальдегидный пенопласт, пенополиуретан	Каучуковый клей, грунтовки ВЛ-023 и АК-069	Непрерывный, стендовый

Продолжение табл. 3

Панель	Материал обшивки панели	Пенопласт для среднего слоя панели	Грунты или клеи	Способ производства панелей
Двухслойная	Рулонный алюминиевый сплав	Фенолоформальдегидный пенопласт, пенополиуретан	Каучуковый клей, грунтовки ВЛ-023 и АК-069	Непрерывный, стендовый
	Листовая профилированная сталь	Фенолоформальдегидный пенопласт, пенополиуретан	Каучуковый клей, грунтовки ВЛ-023 и АК-069	То же
	Листовой профилированный алюминиевый сплав	Фенолоформальдегидный пенопласт, пенополиуретан	Каучуковый клей, грунтовки ВЛ-023 и АК-069	»
	Асбестоцемент волнистый	Фенолоформальдегидный пенопласт, пенополиуретан	Каучуковый клей, грунтовки ВЛ-023 и АК-069	»

¹ При использовании рулонного металла должна быть предусмотрена его профилировка.

² Используется пенополиуретан с повышенной огнестойкостью.

³ При заливке активизированной композиции в полость панели через технологические отверстия.

⁴ При использовании пенополиуретана заливка активизированной композиции в полость панели через технологические отверстия.

Заливочные пенопласты, используемые в качестве утеплителя слоистых панелей

2.4. При изготовлении рассматриваемых типов слоистых панелей в качестве заполнителя применяются фенолоформальдегидные и полиуретановые заливочные пенопласты.

2.5. Пенопласт получают из заливочной полимерной композиции вспениванием ее непосредственно в полости панели с одновременным приформованием слоя пенопласта к поверхностям листа обшивки.

2.6. Рецептурные соотношения, характеристика компонентов, а также режимы формования (вспенивания и отверждения) заливочных пенопластов рассматриваются в разделе 3.

2.7. Кратковременные механические характеристики заполнителей из заливочных пенопластов для панелей с металлическими листами должны соответствовать требованиям ГОСТ 21562—76. Для других типов панелей следует руководствоваться данными табл. 4.

Таблица 4

Панель	Вид напряженного состояния	Сопротивление, Па · 10 ⁶ (кгс/см ²), не менее	Модуль упругости, Па · 10 ⁶ (кгс/см ²), не более	Модуль сдвига, Па · 10 ⁶ (кгс/см ²), не более
Трехслойная бескаркасная для наружных стен	Растяжение, сдвиг	3 2	250 —	100
Трехслойная бескаркасная для перегородок	То же	2 1	250 —	100
Трехслойная каркасная для наружных стен	»	1 0,5	200	100
Двухслойная для покрытия	Сжатие, растяжение	1,5 1,5	200 200	

2.8. Физико-технические характеристики заполнителей из заливочных пенопластов для панелей с металлическими листами должны соответствовать требованиям ГОСТ 21562—76, а для других типов панелей следует руководствоваться данными табл. 5.

Грунты и клеи для изготовления слоистых панелей с применением заливочных пенопластов

2.9. Грунты и клеи (адгезивы) предназначены для повышения прочности сцепления утеплителя из заливочных пенопластов с поверхностью листов. Они предварительно наносятся на поверхность листов, примыкающих к утеплителю, в виде грунтовочных покрытий.

Грунты и клеи, применяемые для изготовления слоистых панелей или клеевого подслоя, должны удовлетворять следующим общим требованиям (табл. 6):

обеспечивать требуемую прочность сцепления пенопласта с листовым материалом с учетом типа пенопласта, материала листа и условий эксплуатации панели;

быть устойчивым к действию воды в условиях хранения, транспортировки и эксплуатации панели;

обеспечивать требуемую прочность сцепления с листом и утеплителем в интервалах температур от плюс 80 до минус 65°C;

иметь жизнеспособность в готовом виде не менее 2,5 ч при температуре 20°C (для грунта ВЛ-023).

2.10. Выбор вида грунтовки или клея для изготовления слоистых панелей в зависимости от типа пенопласта и обшивки должен приниматься согласно рекомендациям табл. 7. При этом необходимо учитывать тип панели и способ ее изготовления (табл. 3).

Т а б л и ц а 5

Панель	Объемная масса пенопласта, кг/м ³	Коэффициент теплопроводности, Вт/(м·К), ккал/(ч·м·°С), не более	Влагопоглощение, % по объему за 24 ч при относительной влажности 96 %, не более	Водопоглощение, % по объему за 24 ч, не более	Технологическая усадка, %, не более	Кислотное число, мгХ КОН/г, не более
Трехслойная бескаркасная для наружных стен	40—80	0,05	0,2	3	0,3	30
Трехслойная каркасная для наружных стен и перегородок	30—60	0,05	0,2	3	0,3	30
Двухслойная для покрытия	40—100	0,05	1	10	1	30

Т а б л и ц а 6

Наименование показателей	Величина показателей
Рабочая вязкость грунта и клея при 18—23°C по ВЗ-4 должна находиться в пределах, с:	
при нанесении кистью	50—100
при нанесении краскораспылителем	30—40
Время предварительной сушки для удаления растворителя (кроме латексов) не должно превышать, мин:	
при температуре 18—20°C	60
при температуре 35—40°C	2—3

Наименование показателей	Величина показателей
Адгезионная прочность слоя грунта или клея с поверхностью листа и утеплителем при сдвиге и отрыве должна быть выше прочности при сдвиге и отрыве утеплителя, но не менее, Па·10 ⁵ (кгс/см ²):	
при сдвиге	3,0—3,5
при отрыве	4,0—5,0
При всех видах испытаний характер разрушения адгезионного соединения, лист-пенопласт должен быть когезионным по пенопласту, допускаемый процент разрушения по границе лист-адгезив или адгезив-пенопласт не должен превышать, %	5—10(10—15) ¹
Снижение прочностных показателей адгезионного соединения при выдержке в воде в течение 12 ч при 20°C не должно превышать, %	20(25) ¹
Снижение прочностных показателей адгезионного соединения при длительных циклических испытаниях по режиму: замачивание (17 ч) — замораживание (на 7 ч при минус 60°C) — оттаивание (17 ч при +18°C) — нагрев (7 ч при +60°C)	30(35) ¹

¹ В скобках приведены показатели для грунтовок АК-069.

Таблица 7

Сочетание соединяемых материалов в слоистых панелях	Каучуковый клей 88-Н МРТУ 38-5-880-66	Грунтовки ³		Латексы синтетические ⁴	
		фосфатирующая грунтовка ВЛ-023 ГОСТ 5.1414-72	акриловая грунтовка АК-069 ТУ 6-10-899-74	марка СКС-65ГП ГОСТ 10564-75	марка ДММА-65ГП ГОСТ 13522-68
Металл+пенополиуретан	+	+++	++	—	—
Металл+фенолоформальдегидный пенопласт	+++	—	—	+2	+2
Асбестоцемент+пенополиуретан	+ ¹	—	+ ¹	—	—
Асбестоцемент+фенолоформальдегидный пенопласт	+++	—	—	+2	+2

¹ В зависимости от эксплуатационных требований возможны случаи отсутствия клея или грунтовки.

² Применяются только в слоистых панелях каркасного типа и перегородках.

³ В некоторых случаях допускается применение других марок грунтовок рассматриваемых классов (ВЛ-02, АК-070 и т. д.).

⁴ Рекомендуется применение синтетических латексов рассматриваемых классов модифицированных для повышения их водостойкости.

Условные обозначения: + может быть использован; ++ рекомендуемый вид адгезива; +++ рекомендуемый в первую очередь; — не может быть использован.

Краткая характеристика грунтов и клеев для слоистых панелей

2.11. Фосфатирующая грунтовка ВЛ-023 представляет собой смесь двух компонентов — основы и кислотного разбавителя, поставляемых комплектно. Основа грунтовки представляет собой суспензию пигментов в растворе поливинилбутирала и идитольной смолы в смеси летучих органических растворителей.

Кислотный разбавитель представляет собой спиртовой раствор ортофосфорной кислоты.

Учитывая хорошую адгезию грунтовки к металлической поверхности, а также к пенополиуретану, она рекомендуется для использования в качестве связующего для повышения сцепления слоя пенополиуретана с поверхностью металлических листов при изготовлении слоистых ограждающих панелей по непрерывному и стендовому способам.

2.12. Грунтовка ВЛ-023 должна удовлетворять техническим требованиям, указанным в ГОСТ 5.1414—72.

Грунтовка ВЛ-023 наряду с пленкообразующей и пигментной частью в своем составе содержит также следующие разбавители:

этиловый спирт, технический — 38%;
бутанол — 18%;
ацетон — 18%.

2.13. Акриловая грунтовка АК-069 представляет собой суспензию пигментов в растворе акриловых смол и смеси органических растворителей с добавлением других смол и пластификаторов.

При изготовлении слоистых панелей из профилированного металла и пенополиуретана грунтовка АК-069 используется в качестве связующего для повышения прочности сцепления между утеплителем и листом слоистой панели.

2.14. Грунтовка АК-069 должна удовлетворять техническим требованиям, указанным в ТУ 6-10-899-74.

2.15. Каучуковый клей 88-Н представляет собой раствор резиновой смеси № 31-Н и бутилфенолоформальдегидной смолы 101 в смеси этилацетата с бензином в соотношении 2 : 1.

Используется для склеивания листов облицовок с утеплителем.

2.16. Клей 88-Н должен отвечать техническим требованиям, указанным в МРТУ 38-5-880-66.

2.17. Латекс СКС-65ГП является продуктом совместной полимеризации дивинила со стиролом в соотношении 35 : 65 (по весу) в

водной эмульсии с применением в качестве эмульгатора некаля и натриевого мыла, синтетических жирных кислот.

Используется в качестве полимерного покрытия в каркасных слоистых панелях с применением фенольных пенопластов при условии надежной защиты адгезионного соединения от эксплуатационной влаги.

2.18. Латекс СКС-65ГП по физико-химическим показателям должен соответствовать нормам, указанным в ГОСТ 10564—75.

2.19. Латекс ДММА-65ГП представляет собой водную дисперсию сополимера дивинила и метилметакрилата.

Латекс ДММА-65ГП может быть использован в качестве связующего в каркасных слоистых панелях с применением фенольных пенопластов при условии надежной защиты адгезионного соединения от эксплуатационной влаги.

2.20. Латекс ДММА-65ГП должен соответствовать требованиям и нормам, указанным в ГОСТ 13522—68.

3. ИЗГОТОВЛЕНИЕ СЛОИСТЫХ ПАНЕЛЕЙ С ПРИМЕНЕНИЕМ ЗАЛИВОЧНЫХ ПЕНОПЛАСТОВ

3.1. Изготовление слоистых панелей в зависимости от материала листов, вида грунта или клея и типа заливочного пенопласта, а также от мощности предприятия и ряда других факторов может производиться по непрерывному или станковому способу.

Изготовление слоистых панелей по станковому способу (рис. 1) должно осуществляться на станковом оборудовании (рис. 2) с применением заранее подготовленных листовых материалов в виде отдельных карт (профилированный металл, асбестоцемент, стеклопластик).

3.2. Изготовление слоистых панелей по непрерывному способу (рис. 3. Вариант использования в качестве утеплителя пенополиуретана) должно осуществляться на высокопроизводительных линиях (рис. 4). Для данного способа производства рекомендуется применение листов из рулонного металла, который согласно ГОСТ 21562—76 должен быть профилирован перед заполнением полости панели пенопластом.

3.3. В зависимости от конкретных условий производства и типа панелей перечень и очередность выполнения операций, представленные на технологических схемах (рис. 1 и 3), могут изменяться. При этом некоторые операции могут исключаться или добавляться.

3.4. Основными технологическими операциями при изготовлении слоистых панелей по рассматриваемым способам являются:

- подготовка поверхности листов;
- приготовление грунта или клея;
- нанесение и предварительная подсушка грунта или клея;
- приготовление активизированных заливочных композиций;
- формование утеплителя между листами;
- контроль качества панелей.

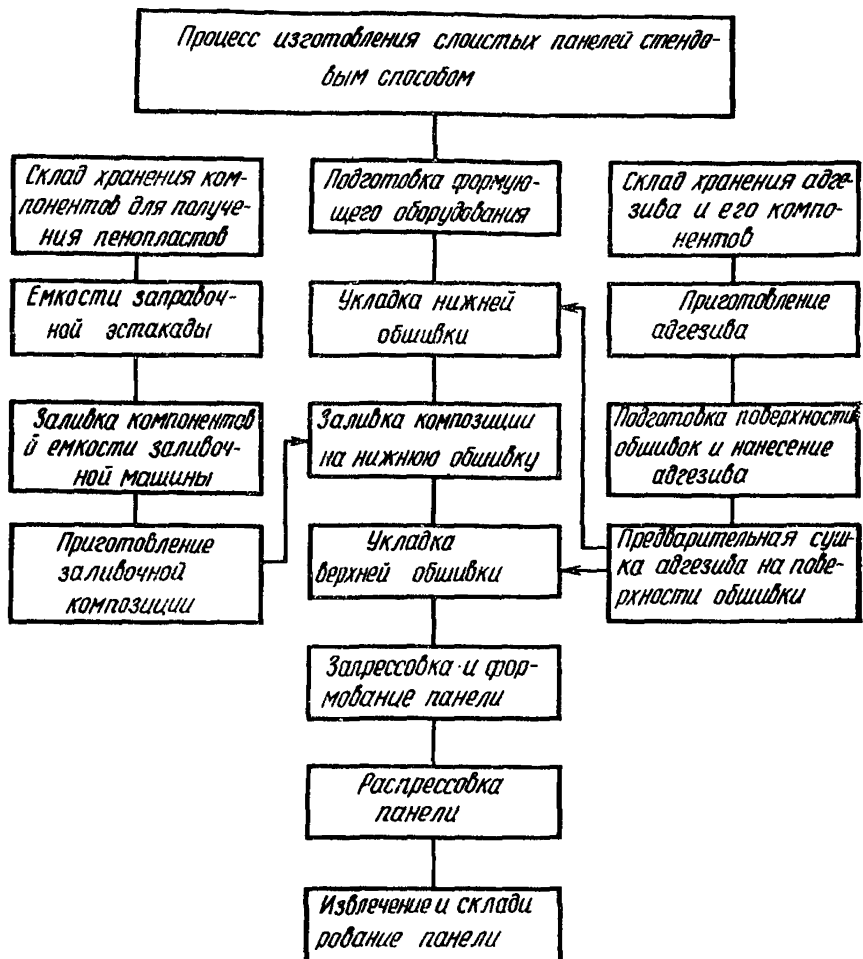


Рис. 1. Схема стендового способа изготовления слоистых панелей

Подготовка поверхностей листов

3.5. Подготовка поверхностей листов для нанесения грунта или клея должна заключаться в очистке их от пыли и различного рода загрязнений, снятии консервирующих покрытий в виде жировой смазки, бумаги, целлофана.

Общим требованием для всех видов материалов является недопустимость запыления, загрязнения и замасливания, а также увлажнения поверхностей, подлежащих склеиванию. Визуальная проверка чистоты поверхности производится непосредственно перед нанесением грунта или клея.

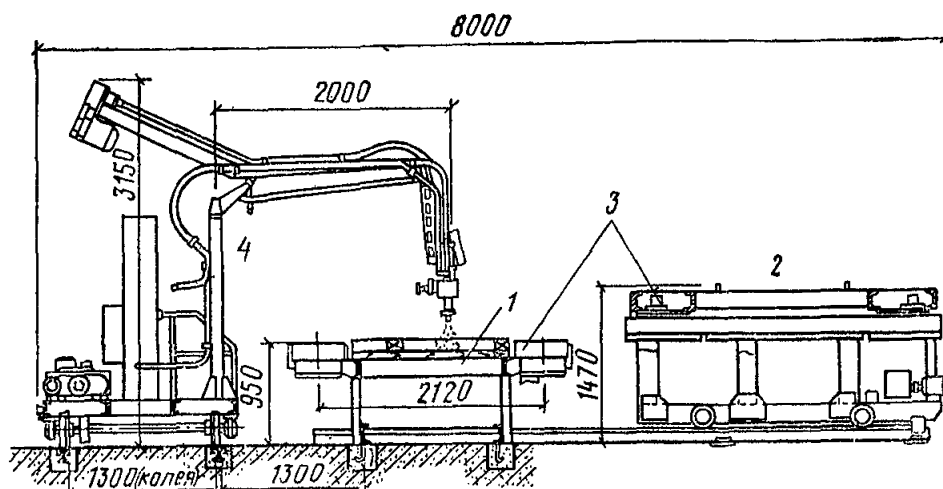


Рис. 2. Стендовое оборудование для изготовления слоистых панелей
 1 — неподвижный поддон; 2 — подвижная плита; 3 — смыкающее устройство;
 4 — заливочная машина

Подготовленные листы должны поступать для нанесения на них грунта или клея не позже чем через 2 ч после окончания процесса подготовки.

3.6. Очистку поверхности обшивок от пыли и грязи следует осуществлять механическими методами.

При использовании асбестоцементных обшивок рекомендуется применять механические методы подготовки поверхностей, а металлических — механические и химические методы и в первую очередь обезжиривание щелочными или органическими растворителями. При объемах производства слоистых панелей свыше 100 тыс. м² непрерывным или стендовым способом при выборе метода подготовки поверхности предпочтение следует отдавать химическим методам при условии наличия специализированного оборудования (линий обезжиривания, ванн и т. д.)

При выборе химических методов подготовки поверхностей необходимо учитывать возможность организации процесса нейтрализации и утилизации отработанных травильных растворов, а также наличие стоков.

Для обезжиривания алюминия не допускается применять сильнощелочные ($\text{pH}=12-14$) растворы и трихлорэтилен.

Механические методы подготовки поверхностей листов

3.7. В практике изготовления слоистых панелей из числа механических методов подготовки поверхностей листов наиболее часто используют очистку механизированным (пневматическим и электрическим) инструментом.

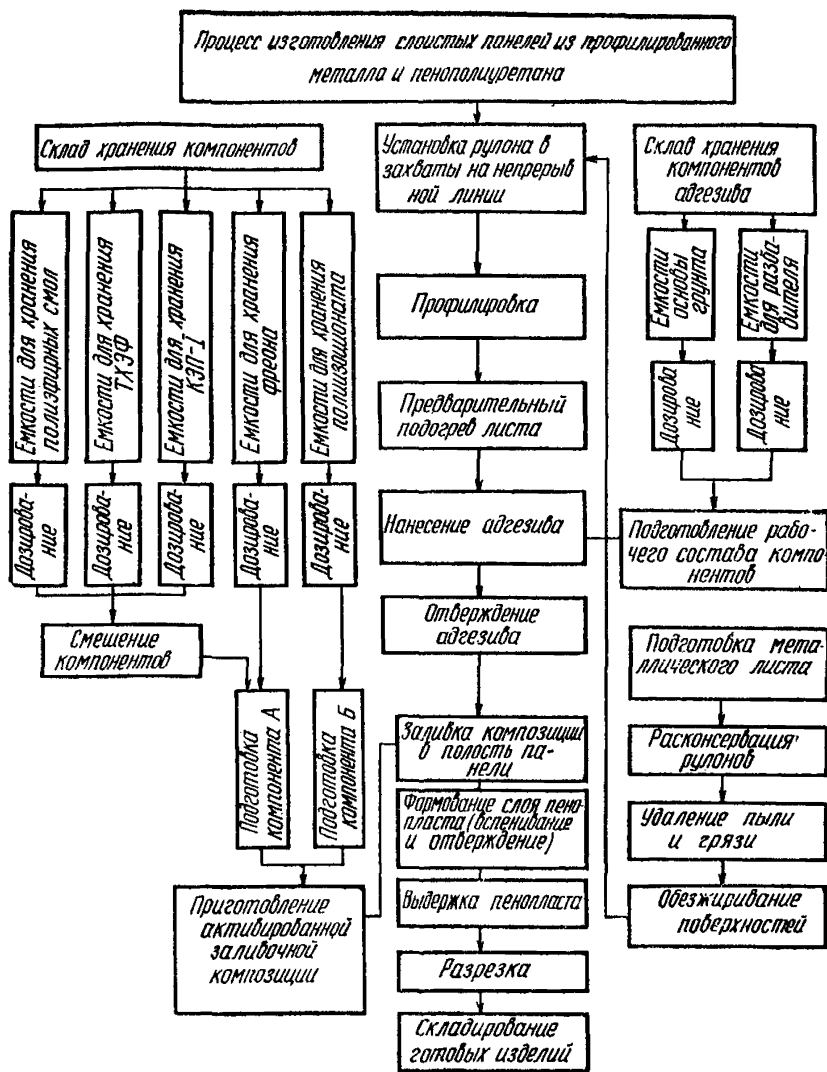


Рис. 3. Схема непрерывного способа изготовления слоистых панелей из профилированного металла и пенополиуретана

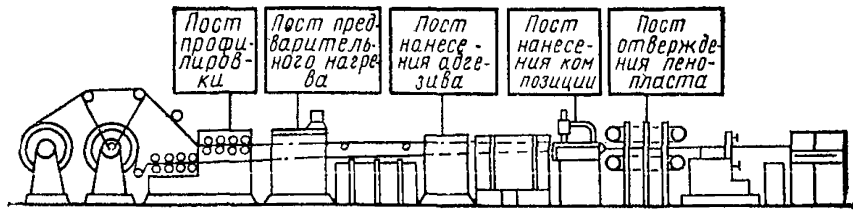


Рис. 4. Схема непрерывной технологической линии для изготовления слоистых панелей

3.8. Очистка от пыли и загрязнений поверхностей листов из алюминиевых сплавов должна производиться щетками с мягким ворсом. В случае необходимости следует предусмотреть подачу горячей воды или специальных смывок под давлением 2—3 атм; а при наличии жировых смазок на поверхностях необходимо химическое обезжиривание листов.

3.9. Удаление пыли с поверхностей асбестоцемента должно производиться сжатым воздухом или при помощи пылесоса и щеток.

Применение жидкостей для удаления пыли и грязи с поверхностей асбестоцемента и стеклопластика допускается только в случае необходимости снятия жировых пятен.

Для очистки поверхностей сжатым воздухом необходимо применять стандартные стационарные и передвижные компрессоры. Давление сжатого воздуха должно быть 2—3 атм.

Рабочие места и оборудование, где производится очистка поверхностей листов, должны быть снабжены местной вытяжной вентиляцией.

Химические методы подготовки поверхностей листов

3.10. Химические методы подготовки поверхностей металлических листов (из стали и алюминиевых сплавов) включают одну из операций: обезжиривание, травление, фосфатирование, электрохимическое (анодное) оксидирование.

При изготовлении слоистых панелей при подготовке поверхностей металлических листов рекомендуется использовать обезжиривание (стальные листы), обезжиривание и травление или обезжиривание и оксидирование (листы из алюминиевых сплавов).

3.11. Под термином «обезжиривание» подразумевается удаление с поверхностей листов жировых веществ, содержащихся в полировочных составах, эмульсионных охлаждающих жидкостях, консервационных смазках.

3.12. При подготовке листов перед нанесением грунта или клея следует различать три степени за жиренности ее поверхности (табл. 8). При слабой степени за жиренности поверхностей листа, отсутствии специализированного оборудования и объеме производства панелей до 50 тыс. м² допускается обезжиривание поверхностей путем их протирки моющими растворами (ацетон, уайт-спирит и т. д.).

Т а б л и ц а 8

Степень за жиренности	Характеристика поверхности	Масса загрязнений, г/м ²
Слабая	Легкие неравномерные загрязнения маслами и пылью при межоперационном хранении и транспортировке	До 1
Средняя	Небольшой равномерный слой смазки, охлаждающих эмульсий и т. п.	1—5
Сильная	Толстые слои консервационной смазки, трудноудаляемые смазки	До 20 (для трудноудаляемых — без ограничения)

3.13. При изготовлении слоистых панелей обезжиривание листов может осуществляться органическими растворителями или щелочными растворами.

3.14. Обезжиривание поверхностей обшивок органическими растворителями: при объеме производства панелей до 50 тыс. м² поверхности листов могут обезжириваться путем их протирки ветошью, смоченной ацетоном, бензином или уайт-спиритом, хорошо растворяющими минеральные масла и консервационные смазки. В этом случае удовлетворительное качество обеспечивается лишь при условии тщательного контроля чистоты растворителя, так как растворяющая способность его резко снижается при содержании в 1 л более 5 г минерального масла.

При обезжиривании поверхностей листов огнеопасные растворители могут быть заменены негорючими растворителями — хлорированными углеводородами со сравнительно низкой температурой кипения (табл. 9). С помощью этих растворителей можно обрабатывать изделия как в жидкой, так и в паровой фазах.

Технологический процесс обезжиривания поверхностей хлорированными углеводородами осуществляется в проходных камерах и состоит из следующих операций: обработки в жидком растворителе методом окунания или распыления; обработки в паровой фазе. Последнюю обычно используют в качестве заключительной, когда пары растворителя, свободного от загрязнений конденсируются на поверхности изделия и обеспечивают высокое качество очистки.

3.15. Щелочное обезжиривание. Моющие щелочные растворы (моющие средства) состоят в основном из смеси неорганических солей и набора поверхностно-активных веществ (ПАВ), которые повышают моющее действие раствора вследствие способности ПАВ адсорбироваться на металлической поверхности.

Составы щелочных растворов, способ обезжиривания и режим работы, которые рекомендуется использовать при подготовке металлических листов слоистых панелей, приведены в табл. 10.

Химическая обработка крупноразмерных металлических листов в ваннах может производиться двумя принципиально различными способами. Первый заключается в выполнении каждой операции в отдельной ванне и переносе изделия из одной ванны в другую. Второй способ заключается в последовательном выполнении всех операций в блоке ванн, длина каждой из которых намного меньше длины изделия. При этом лист перемещается из ванны в ванну механическим способом с постоянной скоростью.

При изготовлении слоистых панелей с применением металлических листов из алюминиевых сплавов может быть также рекомендована следующая технология подготовки поверхности (сочетание обезжиривания и травления).

Обезжиривание: 10 в. ч. NaOH; 100 в. ч. воды.

Обработка при температуре 60—70°C в течение 1 мин с последующей промывкой в воде при температуре 15—25°C в течение 1—2 мин.

Травление: 75 в. ч. HNO₃, плотность 1,39 г/мл.

Обработка при температуре 15—25°C в течение 5 мин с последующей промывкой в воде при температуре 20—30°C в течение 1—2 мин.

Сушка металлических поверхностей при температуре 20—30°C в течение 20—30 мин.

Растворитель	Плотность, г/см ³	Температура кипения, °С	Температура воспламенения, °С	Летучесть	Растворимость		Электропроводность, см·см ⁻¹	Удельная теплоемкость, Дж/(кг·К)	Предельно допустимая концентрация в воздухе, мг/м ³
					в воде, г/100 г	в воде, г/100 г			
1,2-дихлорэтан	1,260 (15°С)	83,48	Не воспламеняется	4,1	0,86 (25°С)	0,15 % масса	3·10 ⁻¹⁰	13,26·10 ⁸	10
Трихлорэтилен	1,476 (15°С)	87,3	То же	3,8	0,11 (25°С)	0,032	—	9,34·10 ⁸	10
Перхлорэтилен	1,631	120,8	»	—	0,015 (25°С)	0,01	—	9,05·10 ⁸	10
Хлористый метилен	1,336	39,95	»	1,8	1,32 (25°С)	0,198	4,3·10 ⁻¹¹ (25°С)	11,87·10 ⁸	50

Примечания: 1. Летучесть указана по отношению к этиловому эфиру, летучесть которого принята равной 1.

2. Физические свойства растворителей приведены при 20°С (в отдельных случаях при температурах, указанных в скобках).

Таблица 10

Материал обшивки	Состав раствора		Способ обезжиривания	Режим работы				Примечания
	Компоненты	Количество, г/л		температура, °С	время, мин	рН раствора	давление струи раствора, Па · 10 ⁻⁵ (кгс/см ²)	
1	2	3	4	5	6	7	8	9
Стальные поверхности	Тринарийфосфат	2—3	В струйных камерах	50—65	1—3	10—11	1,5—2	Пеногаситель разработан СКБ химизации народного хозяйства (Рига), обеспечивает эффективное пеногашение.
	Триполифосфат натрия	1—2						
	Карбонат натрия	2—3						
	Сульфанол, ОП-7,	0,2						
	ОП-10 или синтанол	0,3						
	ДТ-7							
	Алкамон ОС-2	0,1						
Пеногаситель ЭАП-40	0,01							

Материал обшивки	Состав раствора		Способ обезжиривания	Режим работы				Примечания
	Компоненты	Количество, г/л		температура, °С	время, мин	рН раствора	давление струи раствора, Па·10 ⁵ (кгс/см ²)	
1	2	3	4	5	6	7	8	9
Стальные поверхности	Едкий натр Карбонат натрия Тринатрийфосфат Триполифосфат натрия Силикат натрия Сульфанол ОП-7, ОП-10 или синтанол ДТ-7	0—50 15—25 5—15 10—20 0—10 0,3—0,5 0,2—0,5	В ваннах	60—80	5—20	12—14	—	Движение обшивок в ванне приводит к большей интенсификации процесса, чем перемешивание раствора
Поверхности из алюминиевых сплавов	Карбонат натрия Тринатрийфосфат Триполифосфат натрия Силикат натрия Сульфанол ОП-7, ОП-10 или синтанол ДТ-7	3—5 1—2 1—2 1—2 0,2	В струйных камерах или в ваннах	55—65	1—13	10—11	1,5—2	После обезжиривания и промывки водой обязательна пассивация в 0,1—0,5%-ном растворе бихромата калия при 50—60°С в течение 0,5—1 мин

3.16. При очистке металлических поверхностей щелочными растворами необходимо учитывать факторы, влияющие на качество обезжиривания (табл. 11).

Т а б л и ц а 11

Фактор	Характер воздействия
Температура моющего раствора	При повышении температуры до 70°C ускоряется процесс очистки; дальнейшее повышение температуры нецелесообразно
Способ подачи моющего раствора	Распыление, перемешивание раствора, перемещение изделий ускоряют процесс очистки
Жесткость воды	Ухудшает качество очистки вследствие осаждения на поверхности трудноудаляемых солей кальция и магния
Чувствительность металла к коррозионному воздействию моющего раствора	Требует специального выбора pH и состава моющего раствора

3.17. После обезжиривания металлических поверхностей щелочными растворами они подлежат промывке водой, от качества промывки во многом зависит долговечность адгезионной связи. Промывка должна производиться так, чтобы суммарное содержание солей в промывной воде не превышало 100 мг/л.

3.18. Качество обезжиривания в производственных условиях следует определять визуально по нарушению водяной пленки при промывке в холодной воде с соблюдением следующих условий:

после удаления листа из ванны нужно немедленно наклонить проверяемую поверхность под углом 45° и рассматривать водяную пленку в этом положении;

не следует рассматривать водяную пленку вблизи источника тепла или на сквозняке;

если на основной части поверхности водяная пленка не нарушилась в течение 1 мин, то это означает, что поверхность обезжирена хорошо. Верхняя кромка шириной до 10 мм не учитывается.

Приготовление грунтов или клеев

3.19. Каучуковый клей 88-Н, грунтовка АК-069 и латексы поступают на производство в готовом виде в герметично закрывающейся таре.

Для удобства нанесения распылительными пистолетами каучуковый клей может быть разбавлен смесью этилацетата с бензином в соотношении 2 : 1.

3.20. Технология приготовления фосфатирующей грунтовки ВЛ-023 для нанесения на металлическую поверхность листа заключается в смешивании составных компонентов: основы и кислотного разбавителя.

Кислотный разбавитель, представляющий собой водоспиртовой раствор ортофосфорной кислоты, может также готовиться на месте производства работ по следующей рецептуре (табл. 12).

Таблица 12

Компоненты кислотного разбавителя	Концентрация ортофосфорной кислоты	
	реактивная 85—87,5%	техническая 70%
Ортофосфорная кислота	18,1	21,9
Спирт этиловый 96%	80	78,1
Вода дистиллированная	1,9	—
	100	100

3.21. Составные компоненты грунтовки ВЛ-023 (основа и кислотный разбавитель) должны храниться отдельно. Их смешение следует производить за 20—30 мин до нанесения на поверхность листа в соотношении — основа: кислотный разбавитель, при нанесении на стальной лист, 5:1, а на лист из алюминиевых сплавов 10:1.

Разведение грунтовки кислым разбавителем производится в специальной таре (эмалированные емкости, сосуды из винипласта и т. п.). Смесь хранится в герметически закрывающейся таре.

3.22. Приготовление и перемешивание основы грунтовки с кислым разбавителем может производиться на любой механической мешалке с оборотами не менее 1350 об/мин. В случае если после добавления кислотного разбавителя вязкость грунтовки будет превышать нормы технических условий (табл. 6), то она дополнительно должна разводиться до рабочей вязкости растворителем. Растворитель должен добавляться в грунт только после введения кислотного разбавителя.

В качестве растворителя для грунтовки ВЛ-023 следует применять: растворитель РФГ-1 или растворители № 648 и Р-6. Состав растворителей, используемых при приготовлении грунтовки ВЛ-023, приведен в табл. 13.

3.23. Основу грунтовки ВЛ-023 следует хранить в герметически закрытой таре в помещении с температурой не выше плюс 20°C и не ниже минус 10°C. Не допускается хранение грунтовки вблизи источников отопления, на открытых площадках, под навесом или в плохо закрывающейся таре.

Срок годности грунтовки до разведения кислотным разбавителем — до одного года. По истечении этого срока грунтовка должна быть повторно испытана по показателям технических требований. После введения кислотного разбавителя срок годности принимать согласно табл. 14.

Таблица 13

Растворитель ГОСТ или ТУ	Основные свойства			Состав компонентов	Содержание, % (по весу)
	летучесть по этиловому эфиру (эфир 1)	наличие влаги (проверка по бензолу)	число коагуляции по бензолу, %		
РФГ-1 ГОСТ 12708—67	1,3 по ксилолу	25:50 по толуолу	—	Спирт этиловый Спирт бутиловый	75 25
№ 648 ГОСТ 18188—72	11—18	Не более 1,3% (по Фишеру)	100	Бутилацетат Этиловый спирт Бутиловый спирт Толуол	50 10 20 20
Р-6 ТУ 6-10-1328-73	9—11	1:2	—	Бутилацетат Этиловый спирт Бутиловый спирт Бензол	15 30 15 40

Температура межоперационного хранения, °С	Срок годности, ч
От -10 до +10	24
От +10 до +20	8
От +20 до +30	6
От + 30 до +40	4

Нанесение и предварительная сушка грунтов и клеев

3.24. Нанесение грунтов и клеев на поверхности листов должно производиться при помощи механических, пневматических или других краскораспылителей в специальных камерах, обеспечивающих быстрое нанесение равномерного по толщине грунтовочного покрытия. При объеме производства панелей до 50 тыс. м² допускается применение для их нанесения валижков, кистей и других инструментов.

3.25. Грунтовки и клеи наносятся на подготовленную поверхность листа равномерным слоем не менее 15 микрон. Максимально допустимая толщина не должна превышать 70 микрон.

Нанесение слоя покрытия толщиной более 15 микрон следует производить послойно; причем следующий слой наносится на предыдущий только после его просушки.

Нанесение грунтов и клеев на поверхность листов краскораспылителем должно осуществляться в вентилируемых камерах. Воздух, подаваемый на краскораспылитель, должен быть очищен от влаги и масла.

3.26. При изготовлении слоистых панелей на высокопроизводительных линиях непрерывного действия нанесение грунтов и клеев должно осуществляться на предварительно подогретый до температуры 35—40°С лист с последующей термообработкой покрытия при нагреве до 80°С. Устройство для нагрева должно состоять из ряда секций (камер), между которыми расположена станция нанесения грунта или клея. Нагрев поверхностей листов следует осуществлять системой инфракрасных ламп, установленных от листа на расстоянии 120—200 мм. Излучатель должен быть оборудован рефлектором, который обеспечивает равномерный нагрев поверхности листа. При этом должна быть предусмотрена возможность регулировки температуры нагрева в зависимости от скорости движения листа и типа применяемого грунта или клея.

На непрерывных линиях нанесение грунтов и клеев, как правило, должно осуществляться при помощи пистолетов воздушного давления с осциллирующей техникой напыления. Пистолеты вращающегося типа должны быть оснащены устройствами подачи и регулирования воздуха. Снабжение распыляющих пистолетов сжатым воздухом должно обеспечиваться через воздушный фильтр. Скорость движения пистолетов необходимо принимать от 0,4 до 2,0 м/с. Производительность пистолетов следует регулировать в зависимости от скорости движения обшивок и требуемой толщины слоя грунтового покрытия.

Снабжение станции нанесения грунта или клея происходит через две переключаемые емкости. Емкости расположены рядом со станцией и оснащены смесительными устройствами для смешения основы грунта или клея (для 2-компонентных систем) с разбавителями для получения рабочей вязкости. Расположение емкостей должно быть таково, что в то время, как одна из них находится в рабочем состоянии, т. е. из нее производится подача грунта или клея на станцию нанесения, другая — пустая емкость наполняется заново. Таким образом, достигается непрерывное нанесение грунта или клея на движущиеся обшивки.

3.27. Сушка грунтовок ВЛ-023 и АК-069 осуществляется при нагреве до температуры не выше 80°C в течение 1—2 мин.

Допускается сушка грунтовочного покрытия в естественных условиях.

3.28. При изготовлении слоистых панелей с применением резинового клея 88-Н режимы сушки клеевого подслоя зависят от способа приформования утеплителя к поверхности листа:

- сухим клеем (реактивация);
- жидким клеем (сушка до отлипа).

Первый способ может быть использован при стендовой, а второй — при непрерывной технологии изготовления слоистых панелей.

Сущность первого способа (реактивация) заключается в нанесении клея на поверхность листа, практически полном удалении растворителей из него, контактировании приформовываемых поверхностей при температуре не ниже плюс 90—100°C в течение 8—15 мин. При этом прочность сцепления утеплителя с листом достигается сразу после охлаждения контактирующих поверхностей.

Второй способ (сушка до отлипа) — каучуковый клей в жидком виде наносится на поверхность листа и сушится до состояния отлипа. Удаление растворителя достигается при нанесении клея на предварительно подогретый до температуры 35°C лист и последующей термообработке при нагреве до температуры 65—80°C в течение 2—3 мин.

3.29. При пневматическом напылении грунтовок или клеев производительность краскораспылителя должна выбираться с учетом диаметра выходного отверстия, рабочего давления и вязкости напыляемой системы (табл. 15).

Таблица 15

Диаметр выходного отверстия сопла, мм	Вязкость по вискозиметру ВЗ-4, с					
	11—20		20—30		30—40	
	Расход материала, г/мин, при давлении $Pa \cdot 10^5$ (кгс/см ²)					
	0,5—0,7	0,8—1	0,5—0,7	0,8—1	0,5—0,7	0,8—1
1,5	420	590	320	450	250	350
1,8	500	650	410	530	340	440
2	560	700	470	590	400	500
2,2	620	750	530	650	460	560
2,5	700	830	620	730	550	650

3.30. При использовании грунтовок в качестве подслоя необходимо руководствоваться нормами их расхода (табл. 16), соответствующими количеству материала, расходуемого при нанесении на обшивку для получения грунтовочных покрытий с требуемыми свойствами. Норма расхода грунтовок должна включать: чистый (полезный) расход, т. е. количество материала, нанесенного непосредственно на поверхность листа и необходимого для образования слоя заданной толщины; технологические потери, обусловленные процессом нанесения грунтовок и зависящие как от способа их нанесения, так и от размеров и профиля листов; организационные потери, которые на предприятиях массового и крупносерийного производства слоистых панелей должны составлять не более 1% нормы расхода.

Таблица 16

Марка грунтовки	Сухой остаток, %	Плотность покрытия, г/см ³	Толщина покрытия, м/к	Нормы расхода материала, (г/м ²), при	
				пневматическом распылении в зависимости от группы сложности	безвоздушном распылении
Грунтовка ВЛ-023	25	1,3	10 ¹	69—130	57
Грунтовка АК-069	20	1,5	10	100—188	—

¹ Нормы расхода приведены на условную толщину покрытия 10 микрон, при увеличении толщины необходимо внесение поправок.

После высыхания грунтовки ВЛ-023 и АК-069 должны образовывать гладкую матовую поверхность без подтеков, местных утолщений и других дефектов.

3.31. Возможные дефекты на грунтовочном покрытии, причины их возникновения и способы устранения указаны в табл. 17.

Приготовление активизированных заливочных композиций для получения пенопласта

3.32. Фенолоформальдегидные заливочные композиции состоят из смолы резольного типа и катализатора, а иногда и вспенивающего агента.

Полиуретановые заливочные композиции состоят из гидроксилсодержащего компонента (полиэфирные смолы), вспенивающего агента, целевых добавок (эмульгаторы, антипирены), активаторов (катализаторы) и полиизоцианата.

Составы фенолоформальдегидных и полиуретановых композиций, разработанных ВНИИсинтетических смол, которые рекомендуются использовать в качестве утеплителя, приведены в табл. 18 и 19.

Таблица 17

Дефекты на покрытии	Причины, вызывающие появление дефектов	Способы устранения причин или исправления покрытия
Задиры на грунтованной поверхности	Растушевание еще не полностью высохшего слоя	Зашкурить после высыхания и повторно загрунтовать
Пятна сырой невысыхающей пленки на поверхности	Нанесение грунтовки на мокрую поверхность	Протереть спиртом и повторно загрунтовать
Покрытие мутное, белесое с пониженной адгезией к металлической поверхности	Попадание в грунтовку избытка воды или слишком длительный срок хранения разведенного грунта	Зашкурить и повторно загрунтовать. Грунтовку сменить на свежую
Сорность покрытия, наличие крупинки и т. д.	Неотфильтрованная грунтовка или приготовление ее в грязной неотмытой от предыдущей порции грунтовки посуде	Отфильтровать грунтовку, а если не поможет сменить на свежую. Повторно загрунтовать отдельные участки после зашкуривания
Побеление пленки	Чрезмерно высокая влажность воздуха	Добавить в грунт до 5% бутанола
Неудовлетворительная адгезия к металлической поверхности	Недостаточно тщательное обезжиривание поверхности	Удалить покрытие, снова обезжирить и повторно загрунтовать
Образование шагренового покрытия при пульверизационной окраске	Слишком сухое нанесение, недостаток малолетучих растворителей в грунтовке	Наносить на более близком расстоянии, добавить в грунт бутанол

Таблица 18

Состав рецептур (в в. ч.) фенолоформальдегидных пенопластов заливочного типа

Марка пенопласта	Фенолформальдегидная смола ФРВ-1А, МРТУ 6-05-1104-67	Продукт ВАГ-3, МРТУ 6-05-1116-68	Фенолформальдегидная смола ФРВ-4, ТУ 6-05-221-243-72	Смола ДН, ТУ 6-05-221-236-72	Петралейный эфир, ГОСТ 11992-66
ФРП-1	100	20—25	—	—	—
Виларес-5	—	—	100	30	5

3.33. При изготовлении слоистых панелей с обшивками из профилированного металла на высокопроизводительных непрерывных и стендовых технологических линиях могут также применяться полиуретановые заливочные композиции типа «Сиспур» (ГДР). Ниже в качестве примера приводится состав композиции марки «Сиспур» 4050/1 (в в. ч.):

Гидроксилсодержащий компонент	
Систол Т-106	31,3
Систол Т-103	25,6
Систол Т-107	7,2
Активатор	
Вода	0,7
Гексантриол	6,2
Де 190	1
Диметилциклогексилламин	1
Трихлорэтилфосфат	11,4
Фреон-11	15,6
Компонент, содержащий изоцианатную группу	
Систанат MR	110

3.34. Перспективным типом заливочного пенопласта для изготовления слоистых панелей строительного назначения являются изоциануратные пенопласты. Высокоразвитая ароматическая структура придает данному типу пенопласта повышенную теплостойкость ($T_{разм} \geq 200^\circ\text{C}$), формостабильность при эксплуатации в интервалах $100\text{—}200^\circ\text{C}$, повышенную огнестойкость (по сравнению с пенополиуретанами).

3.35. Для получения пенопласта в процессе изготовления слоистых панелей следует использовать активизированные композиции, состоящие из продукта А и Б.

Продукт А представляет собой двух- или многокомпонентную заливочную смесь, в состав которой входит:

для фенолформальдегидной композиции — фенолформальдегидная смола резольного типа и вспенивающий агент;

Таблица 19

Состав рецептур (в в. ч.) жестких заливочных пенополиуретанов

Марка пенополиуретана	Гидроксилсодержащие компоненты										Катализаторы и активаторы	Вспенивающие агенты	Целевые добавки	Компоненты, содержащие группу NCO				
	Лапрамол 294 ТУ-6-05-1681-74	Полиэфир П-3 МРТУ-6-05-1119-68	Полиэфир П-516	Полиэфир П-509 ТУ-6-05-1526-72	Глицерин ГОСТ-6259-52	Фосполиол П ТУ-6-02-863-74	Лапрол 805 ТУ 6-05-1679-74	Лапрол 503 ТУ 6-05-1679-74	Диметилэтаноламин ГОСТ 5. 846-71	20%-ный раствор ДАВКО в диметилэтаноламинах	Триэтиламин МРТУ 6-09-2437-65	Фреон-11 МРТУ 6-02-727-73	Вода ГОСТ 6709-53	Трихлорэтилфосфат ГОСТ 5, 14-16-72	Эмульгатор КЭП-1 ТУ 02-781-73, Сорб А (ОП-7, 10) ГОСТ 8433-57	Этиленгликоль ГОСТ 10164-62	Продукт ДУДЭГ-2 ОСТ 6-05-109-72	Полнизоцианат марки Б. ТУ 6-03-375-75
ППУ-3С	—	100	—	—	—	—	—	—	—	0,1	—	1,5	30—40	1	—	По расчету	—	
ППУ-308М	75	25	—	—	—	—	—	—	—	—	45	—	30	1	—	По расчету	По расчету	
ППУ-308М9	40	—	40	—	8,6	—	22,8	—	1,6	—	36	0,8	48,2	2	—	—	То же	
ППУ-317	15,5	—	—	—	4,5	—	26,6	23,2	1	—	15,9	0,7	11,6	1	—	—	—	
ППУ-316—1	40	—	—	—	—	40	40	—	—	0,4	—	50	1	40	2	10	—	По расчету
ППУ-15	—	—	—	110	20	—	—	—	0,5	—	2	20	2,9	40	2,9	—	—	То же

для полиуретановой композиции — гидроксилсодержащие компоненты, катализаторы или активаторы, вспенивающие агенты и целевые добавки.

Продукт Б является кислотным отвердителем (для фенолоформальдегидных композиций) или компонентом, содержащим изоцианатные группы (для полиуретановой композиции).

Требования к компонентам для получения пенопласта

Компоненты фенолоформальдегидных и полиуретановых композиций, которые определяют технологические и прочностные показатели пенопластов, должны отвечать техническим требованиям ТУ.

3.36. Упаковка исходных компонентов при транспортировке и хранении должна обеспечивать сохранность их свойств в течение гарантийного срока.

Полиэфирные и фенолоформальдегидные смолы упаковываются в предварительно просушенные и продутые инертным газом металлические бочки емкостью от 100 до 250 л или в специальные железнодорожные цистерны. Допускается также упаковка смол в полиэтиленовые емкости, обеспечивающие герметичность закупорки.

Полиизоцианаты упаковывают в сухие и чистые полиэтиленовые канистры или бочки из спецстали. Емкости должны иметь плотные крышки.

Фреон-11 упаковывают и транспортируют в стальных баллонах емкостью до 50 л или железнодорожных цистернах.

Трихлорэтилфосфат упаковывается в чистые сухие стальные или оцинкованные бочки. Бочки должны иметь герметические пробки. Допускается упаковка продукта в стеклянные бутылки с притертыми пробками.

3.37. Гарантийный срок хранения исходных компонентов указывается в технических условиях соответственно для каждого компонента, после истечения которого свойства компонентов подлежат контролю по методикам, приведенным в ТУ.

3.38. Исходные компоненты, поступающие для производства пенопласта при изготовлении слоистых панелей, разгружаются на заводские склады. Складские помещения должны быть оборудованы приспособлениями для перекачки компонентов из транспортных емкостей в стационарные емкости-хранилища. Во всех случаях должна быть предусмотрена механизированная разгрузка компонентов.

Складские помещения должны быть рассчитаны для хранения не менее месячного запаса компонентов в специальных емкостях, объем и число которых рассчитываются с учетом весовых соотношений, предусмотренных рецептурой.

Емкости для хранения исходных компонентов должны иметь указатели уровня, а также автоматические устройства для поддержания температуры на заданном уровне. Емкости для хранения смол и полиизоцианатов должны иметь мешалки для предварительного перемешивания.

Температура в помещении склада должна поддерживаться в пределах 18—20°C; температура исходных компонентов должна соответствовать значениям, предусмотренным в технических условиях соответствующего типа и марки пенопласта.

3.39. При объемах производства слоистых панелей, не превышающих 100 тыс. м², допускается хранение исходных компонентов

в заводской упаковке в соответствии с требованиями технических условий.

При длительном хранении ряд компонентов (лапрамол 294, ДУДЭГ-2, ВАГ-3) может кристаллизоваться с образованием пастообразной массы, которая может быть легко переведена в жидкое состояние путем нагрева до температуры 50—70°C.

Смешение компонентов. при получении активизированных заливочных композиций

3.40. Смешение компонентов при получении заливочных композиций осуществляется механическим способом — при помощи стационарных заливочных машин или установок непрерывного действия.

3.41. Приготовление активизированной заливочной композиции из отдельных компонентов производится в две стадии: предварительное приготовление продукта А (см. п. 3.35) и непосредственное смешение продукта А и Б в головке машины или установки.

При непрерывном и стандовом способах изготовления слоистых панелей, на высокопроизводительных технологических линиях, приготовление продукта А осуществляется путем смешения отдельных компонентов на предварительных станциях смешения.

3.42. Выбор типа заливочных машин и установок необходимо осуществлять с учетом обеспечения тщательного перемешивания продукта А и Б при заданной расчетной производительности заливки активизированной композиции. При приготовлении полиуретановых заливочных композиций для перемешивания компонентов целесообразно использовать машины и установки высокого давления.

3.43. При дозировке продукта Б количество полиизоцианата в приведенных в табл. 19 рецептурах определяется расчетом в зависимости от содержания гидроксильных групп и свойств полиэфира:

$$Q = \frac{272 a + 512 \omega}{n},$$

где Q — расчетное количество полиизоцианата, в. ч.;
 a — содержание гидроксильных групп в компоненте А, %;
 ω — содержание воды в компоненте А, %;
 n — содержание NCO-групп в полиизоцианате, %

Приведенные в формуле цифры являются коэффициентами пересчета.

Количество продукта ДУДЭГ-2 рассчитывается по формуле

$$Q = 0,27 \text{ к. ч.} + 8,85 \% \text{ ОН} + 16,7 (W + C),$$

где к.ч. — кислотное число полиэфира, мг·КОН/г;
ОН — содержание гидроксильных групп полиэфира, %;
W — содержание влаги в полиэфире, %;
C — количество воды в рецептуре.

3.44. Дозировку компонентов следует осуществлять при помощи дозаторов непрерывного действия. Точность дозировки принимать в пределах $\pm 0,5$ — $1,5\%$.

3.45. В процессе приготовления продукта А, а также активизированной заливочной композиции (смеси продуктов А и Б) необ-

ходимо осуществлять термостатирование исходных компонентов и промежуточных продуктов при температуре 21—23°C. Допускается точность регулировки температуры $\pm 1^\circ\text{C}$.

3.46. Контроль режимов приготовления активизированных композиций (производительность дозирующих насосов, точность дозировки, температура смешиваемых продуктов и т. д.), а также рекомендации по пуску и остановке приводов насосов и смесительных головок, включая ее промывку, принимать в соответствии с инструкциями по эксплуатации заливочных машин и установок, которые должны прилагаться к технологическому оборудованию по изготовлению слоистых панелей.

Формование пенопласта в полости слоистой панели

3.47. Формование пенопласта включает заливку активизированной композиции в полость панели, вспенивание и отверждение пеносистемы.

При изготовлении слоистых панелей на непрерывных линиях заливка активизированной композиции в полость между движущимися листами должна осуществляться при помощи портала наслоения. На портале должна быть тележка со смесительной головкой для приготовления активизированной заливочной композиции. В зависимости от ширины листа и скорости его движения, а также исходя из принятого количества заливаемой композиции необходимо применять одно или несколько параллельно включенных разбрызгивающих устройств. Широкоструйные сопла следует применять при высоких скоростях движения листа (порядка 10—16 м/мин) и большой ширине наслоения (более 1 м).

Скорость колебания тележки должна регулироваться. Смесительная головка также должна регулироваться по высоте подъема и наклону. Скорость движения головки 100 м/мин. Ход головки следует принимать от 0,8 до 1,26 м.

Снабжение портала наслоения исходными компонентами и промежуточными продуктами смешения необходимо производить через дозирочную машину и промежуточную смесительную станцию согласно схемы рис. 3. Дозировка компонентов в системе должна производиться прецизионными шестеренчатыми насосами, которые подводят компоненты к смесительной головке. В то время как продукт Б (полиизоцианат) подается непосредственно из емкости склада в дозирочное устройство, на смесительной станции смешивается продукт А (полиэфир, фреон, огнегасящая добавка). Из емкости смесительной станции продукт А должен поступать в дозирочное устройство и затем подаваться непосредственно в смесительную головку портала наслоения.

3.48. При непрерывном формовании слоя пенопласта, в полости между движущимися листами, необходимое количество заливочной композиции следует рассчитывать в зависимости от ширины панели, толщины слоя пенопласта и принятой объемной массы пенопласта:

$$Q = k S t \gamma,$$

где Q — требуемое количество композиции, г;
 S — площадь, подлежащая заливке, см^2 ;
 t — требуемая толщина пенопласта, см;
 γ — объемная масса пенопласта, $\text{г}/\text{см}^3$;

k — коэффициент потерь, $k=1,1$;

$$S = Bv.$$

3.49. При стендовом изготовлении слоистых панелей заливка композиции должна производиться равномерным слоем на нижнюю обшивку или нагнетаться в полость через технологические отверстия, расположенные по периметру панели.

При заливке композиции сверху в горизонтально расположенную полость панели при снятой верхней обшивке время заливки должно приниматься минимальным. Величину времени t , с, заливки следует определять в зависимости от производительности заливочной машины:

$$t = \frac{P}{n},$$

где P — вес композиции на панель, г;

n — производительность заливочной машины, г/с;

$$P = \frac{V d \cdot 1,2}{k},$$

где V — объем полости панели, подлежащей заполнению пенопластом, см³;

d — удельный вес композиции, г/см³;

k — кратность вспенивания заливочной композиции, которая принимается согласно ТУ на пенопласт;

1,2 — эмпирический коэффициент пересчета с учетом потерь.

Время заливки композиции должно быть всегда меньше времени индукционного периода.

3.50. Вспенивание заливочной композиции в полости панели сопровождается одновременным протеканием процессов полимеризации, газообразования и отверждения пеносистемы. Параметры, характеризующие процесс вспенивания, изменяются во времени (рис. 5) и включают:

высоту подъема пены в каждый момент процесса вспенивания, мм — h

начальную высоту композиции, мм — H_0

конечную высоту композиции, мм — H

время начала подъема пены, с — $\tau_{0,2\%}$

время конца подъема пены, с — $\tau_{95\%}$

мгновенное значение скорости вспенивания, мм/с — dh/dt

время достижения максимальной скорости вспенивания, с — τ_v

давление в каждый момент процесса вспенивания, Па · 10⁵ (кг/см²) — P

максимальное давление при вспенивании, Па · 10⁵ (кг/см²) — P_{\max}

время телеобразования, с — τ_2

температура экзотермии в каждый момент процесса вспенивания, °С — t

максимальная температура экзотермии при вспенивании, °С — T_{\max}

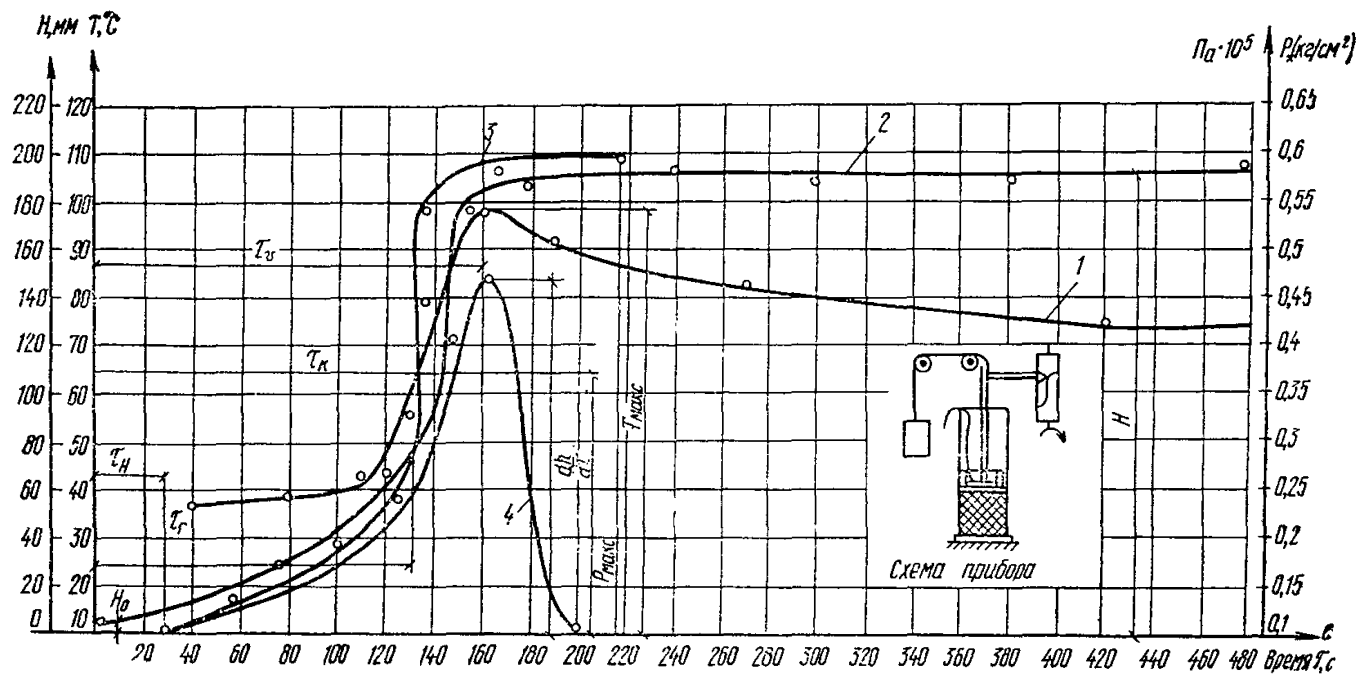


Рис. 5. Технологические характеристики, определяющие кинетику процесса вспенивания заливочного пенопласта

1 — изменение температуры; 2 — высоты подъема пены; 3 — давление; 4 — скорость подъема пены

3.51. Способ заливки и формования пенопласта определяется технологическими параметрами заливочной композиции: временем индукционного периода вспенивания (время старта), временем гелеобразования пеносистемы и временем подъема пены.

Время индукционного периода вспенивания композиции соответствует промежутку времени от начала перемешивания продуктов А и Б до начала вспенивания. При непрерывном способе формования пенопласта время индукционного периода вспенивания композиции регламентирует расстояние между смесительной головкой портала настила и началом запрессовки формируемой слоистой панели. При стендовом способе формования слоистой панели этот параметр регламентирует время от начала заливки композиции до смыкания запрессовочного устройства.

Время гелеобразования пеносистемы соответствует промежутку времени от начала перемешивания продуктов А и Б до образования в процессе подъема пены нитевидных структур. При горизонтальном формовании слоистых панелей время гелеобразования не должно превышать время подъема пены по толщине панели, что обеспечивает хорошее сцепление слоя пенопласта к верхнему листу панели. Кроме того, время гелеобразования определяет способность композиции к растеканию в процессе вспенивания.

Время подъема пены соответствует промежутку времени от начала перемешивания продуктов А и Б до конца увеличения объема вспенивающей композиции.

3.52. Кроме перечисленных параметров при формовании пенопласта в процессе изготовления слоистых панелей, а также при выборе формирующего оборудования необходимо дополнительно учитывать также время отверждения пенопласта, максимальную температуру экзотермической реакции пенообразования и внутреннее избыточное давление при вспенивании композиции в полости панели.

Значения технологических параметров основных типов и марок заливочных пенопластов, используемых при изготовлении слоистых панелей, приведены в табл. 20.

Определение основных технологических параметров заливочных композиций следует осуществлять по температурной кривой экзотермической реакции процесса пенообразования (на рис. 6 приведена

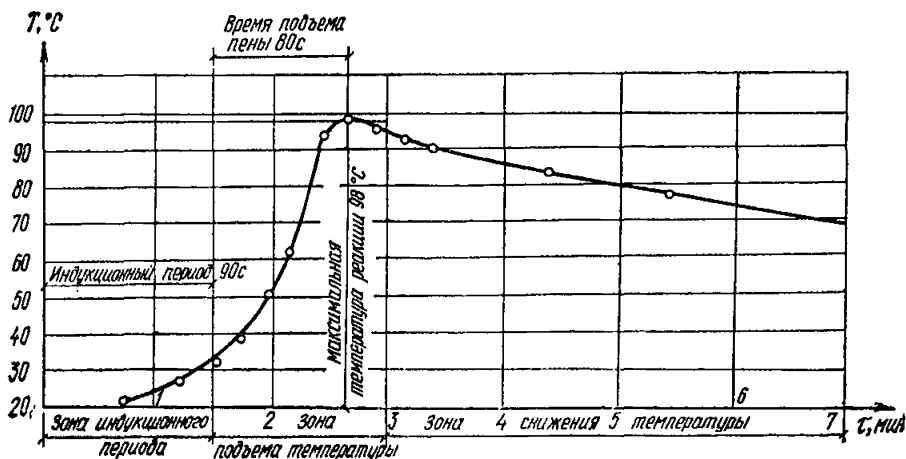


Рис. 6. Температурная характеристика процесса вспенивания заливочной композиции

Марка пенопласта	Время индукционного периода, с	Время geleобразования, с	Время подъема пены, с	Время отверждения, с	Максимальная температура экзотермической реакции, °С	Давление при вспенивании, Па·10 ⁵ (кгс/см ²)
<i>Полиуретановые пенопласты</i>						
ППУ-316-1	21	65	110	400	142	В пределах 0,2—0,4*
ППУ-308М	23	45	65	250	135	
ППУ-308-М9	23	70	115	400	134	
ППУ-15	30	70	150	500	131	
Изоциануратный пенопласт	20—25	70—80	90—100	110—120	154	
Сиспур 4050/1	21	59	99	400	149	
Сиспур 4053/1	23	66	102	400	137	
<i>Фенолоформальдегидные пенопласты</i>						
ФРП-1	90—240	110—260	120—270	250—300	90—100	В пределах 0,5—1**
Виларес-5	105	150	140	300	120—130	

* $\gamma = 47$ кг/м³.** $\gamma = 70$ кг/м³.

температурная кривая для фенольных заливочных композиций), которая определяется в лабораторных условиях путем замера во времени температуры вспениваемой композиции (прил. 1).

3.53. При выборе технологических параметров формования пенопласта в полости панели применительно к стендовой и непрерывной технологии изготовления слоистых панелей необходимо руководствоваться данными на рис. 7 и 8.

3.54. Корректировка параметров вспенивания композиции (п. 3.52) и технологических параметров формования пенопласта (п. 3.53) может быть осуществлена регулированием температуры компонентов и обшивок слоистой панели в рекомендуемом интервале (рис. 7 и 8).

3.55. Технологическое оборудование для формования слоя пенопласта между обшивками панелей может иметь различное конструктивное исполнение (прессы одноэтажные и многоэтажные, пресс-ваймы, кассеты, двухленточные транспортеры и т. д.). Ниже рассматриваются наиболее характерные виды формующего оборудования: двухленточный пресс конвейерного типа (непрерывный способ формования) и установка типа пресс-ваймы (стендовый способ формования).

Двухленточный пресс должен представлять собой движущееся устройство непрерывного типа. Запрессовка панели достигается двумя расположенными одна над другой пластинчатыми лентами и боковыми уплотнителями. Для получения определенной толщины панели следует предусмотреть возможность регулирования расстояния между верхней и нижней пластинчатой лентой. При формовании трехслойных панелей бескаркасного типа двухленточный пресс должен обеспечить восприятие внутреннего избыточного давления до $0,4 \text{ Па} \cdot 10^5$ ($\text{кг}/\text{см}^2$). Скорость движения его должна приниматься в пределах 2—16 м/мин в зависимости от индукционного периода вспенивания композиции и скорости отверждения пенопласта.

Установка для формования слоистых панелей стендовым способом должна представлять собой механизированную форму, состоящую из неподвижного поддона, подвижной плиты и смыкающего устройства. Для смыкания формы могут быть использованы гидравлические цилиндры или электромагниты постоянного тока, способные выдерживать избыточное внутреннее давление, возникающее при вспенивании композиции в процессе формования панелей.

Формование пенопласта при изготовлении слоистой панели стендовым способом может производиться следующим образом. Нижний лист обшивки панели при помощи тельферной тележки с вакуум-присосным захватом укладывается на поддон так, чтобы грунтовочное покрытие было сверху, после чего производится смыкание подвижных бортов. Передвижная заливочная машина проходит вдоль формующей установки над открытой полостью панели по всей ее длине и производит заливку композиции факелом различного радиуса в зависимости от ширины изделия.

По окончании заливки укладывается верхний лист обшивки, надвигается тележка с подвесным прижимным щитом, включается гидравлика или электромагниты и происходит притягивание щита с прижимом и фиксацией формируемого изделия. В замкнутой полости панели происходит вспенивание и отверждение заливочной композиции. Для съема готовой панели электромагниты отключаются, и специальные механизмы возвращают подвесной щит в исходное положение.

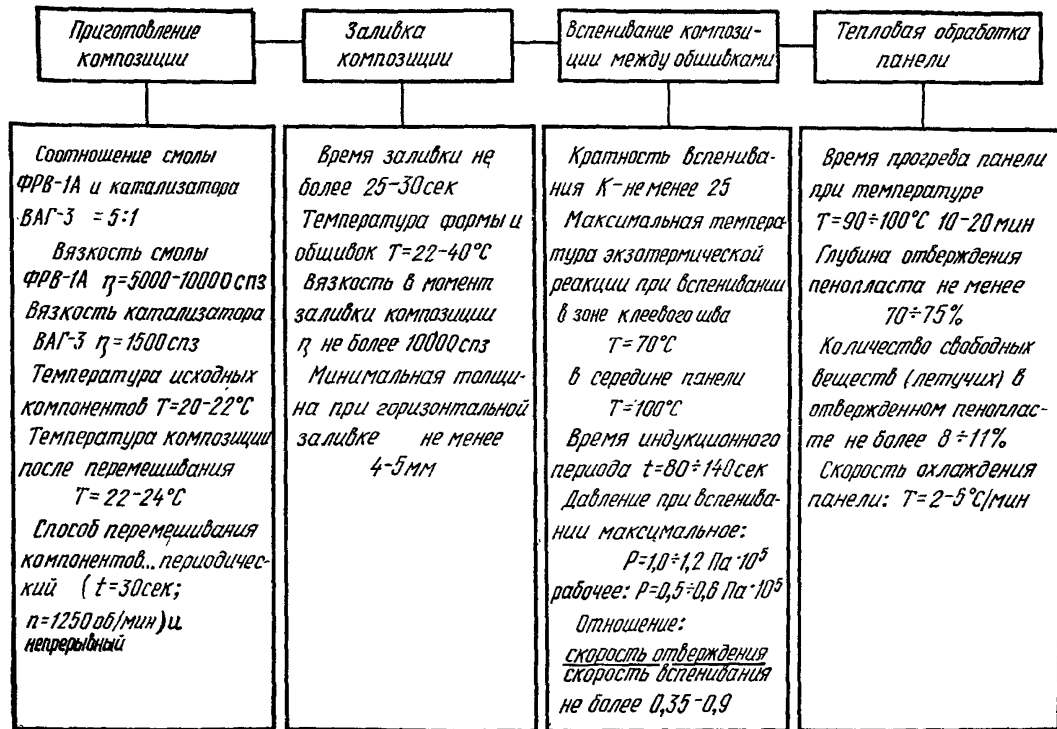


Рис. 7. Регламент технологических режимов вспенивания и отверждения фенольного пенопласта типа ФРП-1, принятых при изготовлении слоистых панелей

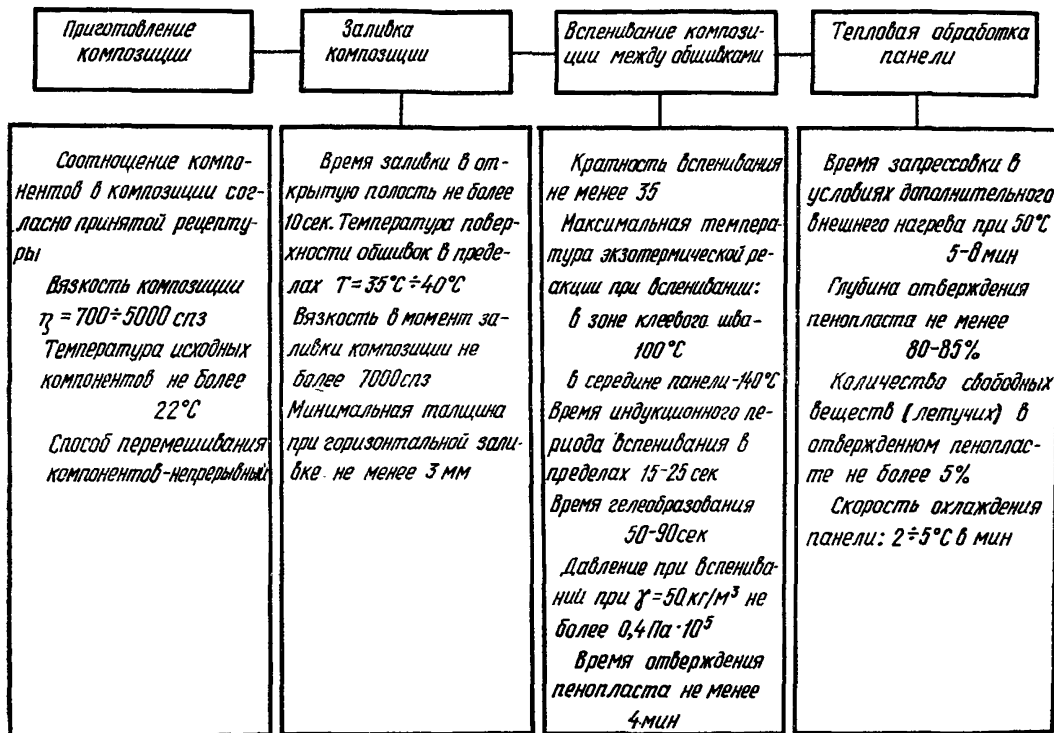


Рис. 8. Регламент технологических режимов вспенивания и отверждения полиуретанового пенопласта типа ППУ-308М, «Сиспур», принятых при изготовлении слоистых панелей

Тележка со щитом отодвигается и при открытой форме отводятся продольный и поперечный борта. Полученная панель пневмовыталкивателями приподнимается из формы и специальными захватами, подвешенными к крюку крана, транспортируется на склад готовой продукции.

3.56. Наиболее часто встречающиеся дефекты при формировании слоя пенопласта и способы их устранения приведены в табл. 21.

Т а б л и ц а 21

Вид дефекта	Причины появления дефекта	Способы устранения дефекта
<p>Слой пенопласта по всей плоскости и толщине имеет крупные воздушные включения</p>	<p>Бурное протекающие реакции вспенивания ввиду высокой температуры компонентов или поверхностей обшивок</p> <p>Неравномерность перемешивания компонентов</p>	<p>Уменьшить температуру заливаемой композиции до 20°C</p> <p>Снизить температуру обшивок до 28—30°C</p> <p>Необходимо увеличить продолжительность и качество перемешивания путем увеличения скорости вращения мешалки при одновременном снижении производительности смесительной головки</p>
<p>Неполное заполнение полости между обшивками слоем пенопласта</p>	<p>Плохое растекание композиции</p> <p>Недостаточное время гелеобразования</p> <p>Недостаточное количество заливаемой композиции</p>	<p>Уменьшить вязкость компонентов</p> <p>Увеличить кратность вспенивания композиции</p> <p>Проверить количество заливаемой композиции (производительность заливочной машины)</p>
<p>Неравномерное распределение объемной массы пенопласта по плоскости панели</p> <p>В слое пенопласта имеются трещины</p>	<p>Низкая температура формующей оснастки, обшивок и композиции</p> <p>Неравномерный нагрев</p> <p>Неравномерное распределение композиции по плоскости панели</p> <p>Наличие усадочных технологических деформаций в пенопласте</p>	<p>Увеличить температуру обшивок и композиции до рекомендуемой величины</p> <p>Проверить температуру листов</p> <p>Обратить внимание на равномерность распределения композиции при заливке</p> <p>Корректировка рецептуры заливочной композиции и режимов формирования пенопласта</p>

4. ТРЕБОВАНИЯ, ПРЕДЪЯВЛЯЕМЫЕ К ИЗГОТОВЛЕННЫМ СЛОИСТЫМ ПАНЕЛЯМ

4.1. Слоистые панели с применением заливочных пенопластов должны соответствовать требованиям ГОСТ 21562—76, а также техническим условиям на конструкцию. Размеры, масса и геометрические характеристики сечений панели должны соответствовать рабочим чертежам.

4.2. Разрушающая нагрузка панелей при поперечном изгибе должна быть не менее указанной в рабочих чертежах.

4.3. Отклонение размеров панелей от указанных в рабочих чертежах не должно превышать по длине ± 4 —8 мм, по ширине $\pm 1,5$ —2 мм, по толщине ± 1 мм.

4.4. Металлические панели должны быть обрезаны под прямым углом. Допускаемая косина реза не должна быть более ± 2 мм. Неплоскостность панелей не должна быть более 1 мм.

4.5. Физико-механические показатели утеплителя должны соответствовать требованиям ГОСТ 21562—76 и настоящего Руководства.

4.6. Объемная масса утеплителя не должна отличаться по площади панели более чем на $\pm 10\%$ от указанной в рабочих чертежах.

4.7. В панелях не допускаются:
повреждения (вмятины, вырывы) утеплителя по боковым и торцевым граням глубиной более 5 мм и площадью более 10 см²;
смещение кромок листов относительно друг друга более 3 мм;
повреждения защитного покрытия металлических листов;
расслаивания утеплителя;
смятия боковых кромок листов;
выступающие заусенцы на кромках металлических листов.

5. КОНТРОЛЬ ТЕХНОЛОГИЧЕСКОГО ПРОЦЕССА ИЗГОТОВЛЕНИЯ СЛОИСТЫХ ПАНЕЛЕЙ

5.1. При изготовлении панелей необходимо осуществлять периодический контроль технологических параметров композиций для получения пенопластов, грунтовок и клеев, а также прочностных показателей пенопласта и адгезионной прочности его сцепления с листами панели.

В процессе контроля технологических параметров появляется возможность производить их корректировку с целью обеспечения требуемого качества изделий.

5.2. Заводские контрольные испытания процесса изготовления слоистых панелей предусматривают проверку соответствия исходных свойств компонентов техническим требованиям, установленных технологических режимов формования, а также физико-механических свойств пенопласта и адгезионной прочности сцепления пенопласта с листами панели.

Контрольные испытания процесса изготовления слоистых панелей должны включать: оценку исходных свойств компонентов, контроль технологических свойств композиции и непосредственно контроль качества изготовления панелей.

Контрольные испытания адгезионной прочности осуществляют на образцах, представленных на рис. 9.

5.3. Свойства исходных компонентов определяются техническими требованиями на материал.

5.4. Производственный контроль свойств исходных компонентов необходимо в первую очередь производить по следующим показателям: полиэфир и фенолоформальдегидные смолы — содержание гидроксильных групп, вязкость, по Хепплеру при 25°C и содержание влаги; полиизоцианат — содержание изоцианатных групп и вязкость по ВЗ-4; трихлорэтилфосфат — удельный вес и вязкость; грунтовки ВЛ-023 и АК-069 — вязкость и содержание сухого остатка.

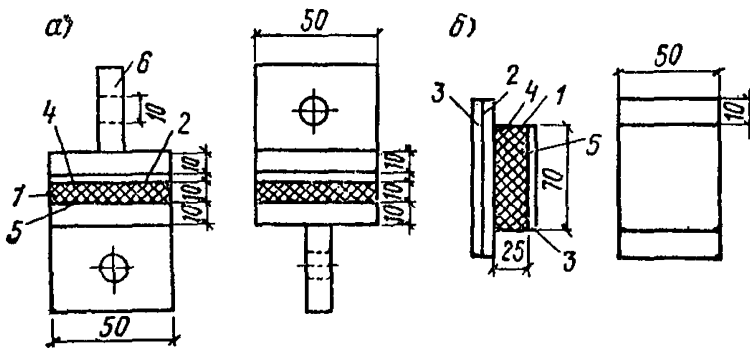


Рис. 9. Составной образец для испытания адгезионной прочности припенивания пенопласта к поверхности обшивки на отрыв (а) и на сдвиг (б)

1 — пенопласт; 2 — обшивка, к которой определяется адгезионная прочность припенивания пенопласта; 3 — подкрепляющая опорная пластина; 4 — приформованное соединение; 5 — клеевое монтажное соединение; 6 — Т-образные металлические пластины

5.5. Технологические свойства композиции зависят от многих факторов. Важнейшими среди них следует считать: свойства исходных компонентов, условия их хранения, температурный режим подготовки компонентов, точность дозировки компонентов и тщательность их перемешивания. Контроль технологических свойств композиции в условиях промышленного производства панелей на линии следует осуществлять путем взятия проб в зоне заливки композиции в полость панели. При этом в качестве критерия следует принимать параметры, определяющие процесс формирования трехслойных панелей:

- объемная масса пенопласта при свободном вспенивании;
- индукционный период вспенивания и время подъема пены;
- время способности склеивания композиции (время гелеобразования);
- время отверждения пенопласта.

Контроль качества изготовления панелей необходимо осуществлять в соответствии с требованиями ГОСТ 21562—76 по следующим показателям:

- объемная масса пенопласта;
- прочность и модуль упругости пенопласта при сжатии, растяжении и сдвиге;
- адгезионная прочность при сдвиге и отрыве между пенопластом и материалом листа;

прочностные показатели панели;
технологическая усадка.

Методы оценки технологических свойств заливочных композиций и контроля качества изготовления слоистых панелей приведены в прил. 1 и 2.

5.6. Контроль качества изготовления слоистых панелей предусматривает испытание образцов или панелей натуральных размеров, изготовленных одновременно с изделием при одинаковых условиях формования (текущий контроль), и испытание образцов, вырезанных из готового изделия, отобранного от выпускаемой партии продукции (приемочные испытания). Размеры образцов приведены в прил. 1 и 2.

6. УПАКОВКА, МАРКИРОВКА, ТРАНСПОРТИРОВАНИЕ И ХРАНЕНИЕ СЛОИСТЫХ ПАНЕЛЕЙ

6.1. Панели должны быть уложены в пакеты высотой не более 1,5 м. Торцевые поверхности панелей бескаркасного типа с утеплителями, имеющими водопоглощение более 3% по объему, должны быть защищены водостойкими полимерными покрытиями.

6.2. Пакеты панелей должны быть скреплены стальной лентой и изолированы от воздействия влаги оберточным материалом (пленкой, пергамином).

6.3. На каждую панель с обеих торцов наклеивается этикетка с обозначением марки и штампа ОТК.

6.4. Каждый пакет панелей и комплектующих деталей к ним снабжается биркой, в которой следует указывать:

- наименование или товарный знак предприятия-изготовителя;
- марку панелей;
- число панелей в пакете;
- массу пакета;
- штамп ОТК.

6.5. Предприятие-изготовитель должно сопровождать партию панелей паспортом, в котором указывается:

- наименование и адрес предприятия;
- дата изготовления и номер паспорта;
- число панелей в партии;
- марка панелей;
- вид листов и материал утеплителя;
- обозначения ГОСТа или ТУ.

6.6. Транспортирование панелей в заводской упаковке может осуществляться любым видом транспорта, обеспечивающим сохранность изделия и упаковки.

6.7. Сбрасывание панелей (даже в упаковке) при погрузочно-разгрузочных работах запрещается.

6.8. При складировании панелей необходимо использовать штабелеукладчик. При этом запрещается подвергать панели ударам, а также ставить их на угол.

6.9. Панели в пакетах следует хранить в заводской упаковке в складах закрытого или полужакрытого типа с соблюдением установленных мер противопожарной безопасности.

7. ТРЕБОВАНИЯ БЕЗОПАСНОСТИ ПРИ ПРОИЗВОДСТВЕ СЛОИСТЫХ ПАНЕЛЕЙ С ПРИМЕНЕНИЕМ ЗАЛИВОЧНЫХ ПЕНОПЛАСТОВ

7.1. При организации промышленного производства слоистых панелей с применением заливочных пенопластов необходимо руководствоваться «Правилами безопасности для производств по переработке пластических масс».

7.2. При проектировании и эксплуатации технологического оборудования для нанесения на поверхности листов грунтовок и клеев необходимо руководствоваться утвержденными Правилами безопасности для производства лакокрасочной промышленности.

7.3. Все промышленные предприятия, отделения, участки и опытно-промышленные цехи по изготовлению слоистых панелей должны иметь инструкции по безопасному ведению технологического процесса и безопасной эксплуатации оборудования, составленные в соответствии с технологическими регламентами и требованиями настоящего Руководства, а также правил безопасности с действующими нормативными материалами и указаниями. Инструкции должны утверждаться главным инженером предприятия.

7.4. Планировка территории, объемно-планировочные и конструктивные решения зданий и сооружений предприятий по изготовлению слоистых панелей должны соответствовать требованиям «Санитарных норм проектирования промышленных предприятий» СН 245-53.

7.5. При работе с полимерными композициями для получения пенопластов, а также с грунтовками и клеями необходимо строго соблюдать правила по технике безопасности и пожарной безопасности, которые приведены в ГОСТах или ТУ на каждый материал, а также в других действующих документах, утвержденных Минхимпромом СССР.

7.6. Все производственные и подсобные помещения и склады должны быть обеспечены первичными средствами пожаротушения и противопожарным инвентарем в соответствии с действующими «Нормами первичных средств пожаротушения на предприятиях химической промышленности».

Помещения, в которых расположены взрыво-, взрывопожароопасные и пожароопасные производства, следует оборудовать пожарной сигнализацией или автоматическими средствами пожаротушения в соответствии с перечнем, утвержденным Минхимпромом СССР.

Физико-химические показатели основных пожаро- и взрывоопасных компонентов, используемых при изготовлении слоистых панелей, приведены в табл. 22. Ремонт и обслуживание машин и аппаратов, установленных во взрывоопасных производственных помещениях, должны производиться только специальными, не искрящими при ударах инструментами и приспособлениями.

7.7. Отопление и вентиляция производственных помещений должны соответствовать требованиям Строительных норм и правил и санитарным нормам проектирования промышленных предприятий.

Предельно допустимая концентрация газов и паров в производственных помещениях приведена в табл. 23.

В фиксированных местах интенсивного выделения вредностей необходимо устройство местных отсосов. При формовании слоистых панелей стендовым способом в качестве местного отсоса может применяться щелевой отсос, устраиваемый вокруг пресс-ваймы. Скорость воздуха в щели должна приниматься 4—5 м/с.

Таблица 22

Растворители	Удельный вес к воде при 4°C, г/см ³	Температура, °C			Предел взрываемости				Удельный вес в газопарообразном состоянии, кг/м ³
		кипения	вспышки	воспламенения	нижний		верхний		
					% (объемный)	г/м ³	% (объемный)	г/м ³	
Ацетон	0,797	56,2	—17	633	2,5	60,5	9	218	2,034
Бензин лаковый (уайт-спирит)	0,76—0,82	140—200	Выше 28	280	—	—	—	—	—
Ксилол (ортомета- и параксиллол)	Средняя 0,8629	Средняя 139,2	29—50	553	3	130	7,60	330	3,68
Толуол	0,864	110,7	6—30	553	1,3	48,2	7	264	3,2
Этиловый спирт 95°	0,8075	78,2	9—32	421	3,5	65,8	18	338	1,613
Четыреххлористый углерод	1,595	76,8	Не воспламеняется	—	—	—	—	—	6,32

Таблица 23

Наименование вещества	Величина предельно допустимых концентраций в воздухе, мг/м ³	Наименование вещества	Величина предельно допустимых концентраций в воздухе, мг/м ³
Ацетон	200	Спирт бутиловый	200
Бензин растворитель (в пересчете на С)	300	Толуол	50
Бензол	5	Триэтиламин	10
Бутилацетат	200	Уайт-спирит (в пересчете на С)	300
Ксилол	50	Фенол	5
Сероуглерод	10	Формальдегид	0,5
Спирт метиловый	50	Фосген	0,5
Спирт этиловый	1000	Хлористый метилен	50
Спирт пропиловый	200	Четыреххлористый углерод	20
		Этилацетат	200

Вытяжные общеобменные системы вентиляции и местной вытяжки должны быть раздельными.

Спуск воды и растворителей после промывки аппаратов и трубопроводов должен производиться в специальную дренажную емкость. Стоки из этой емкости могут быть сброшены в сеть химически загрязненной канализации или отправлены на обезвреживание.

7.8. Запрещается производить работу на неисправном технологическом оборудовании, при неисправности контрольно-измерительных приборов, технологической оснастки, защитных ограждений, блокировок и устройств, электрооборудования, пусковой аппаратуры, кнопок и рукояток управления, а также при отключенной вентиляции.

7.9. При изготовлении слоистых панелей должны быть механизированы все трудоемкие, тяжелые и вредные работы при проведении технологических операций, ремонте, монтаже и демонтаже оборудования.

Оборудование и механизмы непрерывных технологических линий должны иметь электрическую блокировку на случай аварийной останки.

7.10. Устройства и эксплуатация электрических сетей, электропроводок и электроустановок, а также требования к электроснабжению производства по изготовлению слоистых панелей должны соответствовать «Правилам устройства электроустановок» и другим действующим нормативным документам, утвержденным в установленном порядке.

7.11. Рабочие, инженерно-технические работники производства по изготовлению слоистых панелей должны быть обеспечены защитной индивидуальной и дежурной спецодеждой и спецобувью, а также индивидуальными средствами защиты в соответствии с действующими нормами.

7.12. Вновь поступающие рабочие и инженерно-технические работники должны подвергаться медицинскому освидетельствованию, а затем периодическим осмотрам в соответствии с «Инструкцией по проведению обязательных предварительных и периодических медицинских осмотров рабочих» и указаниями Министерства здравоохранения СССР.

Все лица, вновь принятые в производственные цехи, обязаны пройти инструктаж по правилам внутреннего распорядка и обучение безопасным методам работы в соответствии с «Положением о порядке прохождения инструктажа и обучения безопасным методам работы», утвержденным Минхимпромом СССР.

Руководящие и инженерно-технические работники должны сдавать экзамены на знание правил, норм и инструкций по технике безопасности не реже одного раза в три года. Порядок проведения экзаменов должен соответствовать утвержденному «Типовому положению о проверке знаний правил, норм и инструкций по технике безопасности руководящими и инженерно-техническими работниками».

I. МЕТОДЫ ОЦЕНКИ ТЕХНОЛОГИЧЕСКИХ СВОЙСТВ ЗАЛИВОЧНЫХ КОМПОЗИЦИЙ

1. Оценка технологических свойств заливочной композиции должна осуществляться не реже 1 раза в неделю и каждый раз при длительном перерыве в работе оборудования, а также при изменении партии хотя бы одного компонента в композиции и при изменении режима вспенивания и отверждения пеносистемы.

1. Метод определения объемной массы пенопласта при свободном вспенивании

2. Метод предусматривает определение количества массы пенопласта, приходящейся на единицу его объема при взвешивании в нормальных температурно-влажностных условиях. Метод основан на определении линейных размеров образцов, их массы и последующего вычисления.

3. Образцы-кубы получают из блока свободно вспененного пенопласта, полученного вспениванием лабораторной пробы заливочной композиции. Размер образцов принимается $50 \times 50 \times 50$ мм.

4. Число образцов, взятых для испытания, должно быть не менее пяти. При необходимости статистической оценки показателя объемной массы число образцов следует брать согласно ГОСТ 14359—69.

5. Определение объемной массы проводят измерением линейных размеров и взвешивания образцов. За результат измерения каждого размера образца принимают среднее арифметическое трех повторных измерений.

6. При проведении испытания применяют измерительный инструмент (штангенциркуль), технические и аналитические весы. Линейные размеры образцов измеряют с точностью до 0,1 мм. Точность взвешивания образцов должна составлять не менее 1% измеряемой величины.

7. Результаты вычисления определяют с точностью до третьей значащей цифры. Подсчитывают среднее арифметическое значение объемной массы для каждой партии образцов. Надежность полученных данных оценивают по ГОСТ 14359—69.

2. Метод оценки индукционного периода вспенивания и времени подъема пены

8. Метод предусматривает определение времени, характеризующего реакционную способность композиции, начало пенообразования и время подъема пены. Метод основан на измерении времени и температуры экзотермической реакции пенообразования.

9. При проведении испытания применяют следующее лабораторное оборудование:

два стеклянных стакана с градуировкой, объемом 250—750 мл;
опорная плита с системой термостатирования;
секундомер;
измерительные приборы температуры — потенциометр с комплектом термопар.

10. Индукционный период вспенивания соответствует промежутку времени от начала смешения компонентов до начала увеличения объема массы.

11. Время подъема пены соответствует промежутку времени от начала смешения компонентов до завершения увеличения объема пены.

12. Для определения указанных параметров при включенном секундомере в зоне заливки в стакан берут определенное количество активизированной композиции и фиксируют начальный ее объем. Затем визуально или при помощи термопары, головка которой помещается в слой композиции, определяют начало пенообразования и время подъема пены.

13. При визуальной оценке за начало пенообразования композиции следует считать изменение ее цвета. Масса начинает светлеть, после чего происходит быстрое увеличение объема пены. За конец пенообразования следует считать стабилизацию объема пены. При оценке рассматриваемых параметров при помощи термопары вначале определяют кинетику нарастания температуры экзотермической реакции на всем промежутке пенообразования. Затем в прямоугольных осях координат температура — время строят кривую (рис. 6). Время от начала перемешивания компонентов до изменения (повышения) температуры T_1 соответствует индукционному периоду вспенивания композиции.

14. Рассмотренным методом также можно оценивать технологические параметры продукта А и Б до приготовления из них активизированной композиции, т. е. на участке перед подачей компонентов в головку заливочной машины. В этом случае в отдельные стаканы в принятом для данного вида пенопласта соотношении берут пробы продукта А и Б. Затем их сливают в один стакан и тщательно перемешивают механической мешалкой с числом оборотов не менее 1350 об/мин в течение 15—20 с. После перемешивания композицию выливают в мерный стакан и производят оценку индукционного периода вспенивания и времени подъема пены по описанной выше методике.

3. Метод оценки способности склеивания пеносистемы (времени гелеобразования)

15. Метод предусматривает измерение времени гелеобразования пеносистемы.

16. При проведении испытания применяется следующее лабораторное оборудование:

стеклянный или металлический стакан объемом 250—750 мл;
опорная плита с системой термостатирования;
секундомер;
стеклянная палочка диаметром 3—5 мм.

17. Время гелеобразования соответствует времени от начала перемешивания и заливки композиции до начала образования полимерных структур (нитей).

Начало образования полимерных структур (вначале подвижных нитей, а затем жестких — в виде твердой поверхностной корочки) приводит к резкому ухудшению способности склеивания композиции с поверхностью верхнего листа обшивки. В результате адгезионная прочность сцепления слоя пенопласта с верхним листом значительно меньше по сравнению с нижним.

18. Начало процесса образования подвижных нитей определяется визуально. Для этого при включенном секундомере в зоне заливки берут в стакан пробу активизированной композиции. При вспенивании в открытом объеме периодически стеклянной палочкой касаются пеносистемы до образования между палочкой и ею эластичных полимерных нитей.

4. Метод определения времени отверждения пенопласта

19. Метод предусматривает измерение времени отверждения пенопласта.

20. При проведении испытания применяется следующее лабораторное оборудование:

стеклянный или металлический стакан объемом 250—750 мл;
опорная плита с системой термостатирования;
секундомер;

стеклянная палочка диаметром 3—5 мм.

21. Время отверждения пеносистемы соответствует промежутку времени от начала пенообразования до завершения стабилизации объема пены и образования жестких пространственных структур.

22. При определении времени отверждения пенопласта при включенном секундомере в стакане производят свободное вспенивание композиции. После стабилизации объема пены периодически визуально стеклянной палочкой оценивают поверхностную твердость свежееотформованной пеносистемы. При приложении усилий к отвержденной пеносистеме не должно оставаться следов вмятия без разрушения структуры.

II. МЕТОДЫ КОНТРОЛЯ КАЧЕСТВА ИЗГОТОВЛЕНИЯ ПАНЕЛЕЙ

23. Контроль качества изготовления панелей необходимо производить для каждой партии панелей, но не реже двух раз в месяц и каждый раз при изменении партии компонентов композиции или адгезива, а также при изменении типа и размеров изделия и режимов их изготовления.

1. Методы определения физико-механических показателей пенопласта

24. Методику определения объемной массы пенопласта, кратковременной прочности при сжатии, растяжении, сдвиге, а также модуля упругости при сжатии, растяжении, сдвиге принимать в соответствии с «Руководством по физико-механическим испытаниям строительных пенопластов».

2. Метод оценки адгезионной прочности припенивания пенопласта к обшивке

При растяжении (отрыве) (рис. 9,а)

25. Метод предусматривает определение максимального разрушающего напряжения при растяжении адгезионного соединения пенопласта с материалом обшивки вплоть до разрушения в режиме статического нагружения в условиях нормальной температуры. Метод основан на измерении разрушающей нагрузки при растяжении образца усилиями, направленными перпендикулярно плоскости адгезионного соединения и вызывающими в адгезионном соединении напряжения растяжения, которые равномерно распределены по площади контакта материалов. При этом необходимо учитывать характер разрушения образца (по пенопласту, адгезионное или когезионное по грунту или клею). В результате испытания определяют адгезионную прочность на отрыв соединения пенопласта с обшивкой.

26. Для проведения испытания применяют следующее оборудование:

испытательная машина мощностью 50—250 кгс (ГОСТ 7855—68);

захватные приспособления к испытательной машине;

система термостатирования образцов;

контрольно-измерительные приборы и инструменты.

Захватное приспособление, состоящее из Т-образных металлических пластин, должно обеспечивать центрирование образцов таким образом, чтобы линия действия растягивающих усилий, передаваемых от захватов машины к образцу, совпадала с его продольной осью.

27. Для испытания используют составной образец (рис. 9,а), состоящий из пенопласта приформованного к пластине другого материала.

28. Число образцов, взятых на испытание, должно быть не менее пяти.

29. С помощью эпоксидного клея к пенопласту и листу обшивки приклеивают Т-образные металлические пластины с отверстиями, посредством которых образец шарнирно закрепляют в захватах испытательной машины. Рабочие размеры Т-образной пластины должны соответствовать размерам образца в плане.

30. Испытания проводят в условиях равномерного нагружения образца. Нагружение продолжают до разрушения образца.

31. Оценку характера разрушения адгезионного соединения (п. 25) проводят визуально путем измерения площади контакта соединяемых материалов после разрушения с точностью до 5—10%.

При сдвиге по сжатой схеме (рис. 9,б)

32. Метод предусматривает определение максимального сдвигающего напряжения адгезионного соединения пенопласта с другим материалом при испытании на сжатие образца вплоть до разрушения в режиме статического нагружения в условиях нормальной температуры. Метод основан на изменении величины разрушающей нагрузки при сжатии образца усилиями, направленными параллельно плоскости адгезионного соединения и вызывающими в адгезионном соединении сдвигающие напряжения, которые равномерно распределены по площади контакта материалов.

33. Для проведения испытания применяют следующее оборудование:

испытательная машина мощностью 50—250 кгс (ГОСТ 7855—68);
 опорное приспособление к испытательной машине;
 система термостатирования образцов;
 контрольно-измерительные приборы и инструменты.

Опорное приспособление (рис. 10), представляющее собой шарнирную систему, ограничивает перемещение элементов образца и обеспечивает вертикальное его закрепление и центрирование.

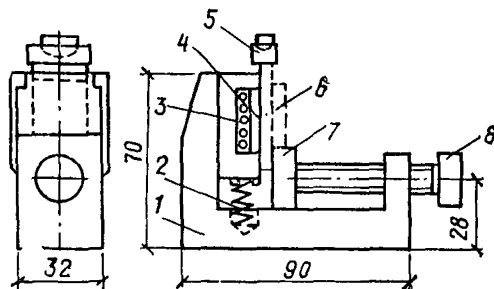


Рис. 10. Приспособление для испытания образцов на сдвиг при сжатии

1 — корпус; 2 — пружина;
 3 — подвижная планка;
 4 — ролики; 5 — нажимная призма с шаровой опорой; 6 — образец; 7 — подвижная опора; 8 — прижимной винт

34. Для испытания используют составной образец, состоящий из пенопласта, приформованного к обшивке (рис. 9).

35. Для обеспечения необходимой жесткости опорных элементов образца к пенопласту и обшивке приклеивают подкрепляющие пластинки. Эти пластинки могут быть изготовлены из металла (толщиной 3—5 мм), фанеры (5—10 мм) или другого листового материала.

36. Число образцов должно быть не менее пяти.

Оценку характера разрушения адгезионного соединения проводят визуально путем измерения площади контакта соединяемых материалов при разрушении с точностью до 5—10%.

3. Метод определения технологической и температурной усадки, а также формостабильности заливочных пенопластов

37. Под технологической усадкой подразумевается изменение размеров свежееотформованного слоя пенопласта при отверждении и последующем охлаждении, а также при выдержке его в нормальных условиях.

38. Метод предусматривает определение максимальных величин усадочных деформаций по длине и ширине образца и характера изменения их во времени (рис. 11).

Метод основан на измерении деформаций противоположных, соприкасающихся с внутренними плоскостями ограничительного контурного элемента, граней блока пенопласта, отформованного между двумя листами.

39. Измерение величины деформаций производят на образце-модели трехслойной «сэндвич» конструкции, толщина которой 60—80 мм, что соответствует толщине реальной конструкции. Длина и ширина образца принята из условия предотвращения самопроизвольного образования трещин по плоскости. Для фенольного пенопласта и пенополиуретанов оптимальным размером образца в плане следует считать 170×170 мм.

40. Для оценки усадки предусматривается выполнение следующих операций: приготовление и заливка активизированной композиции, формование слоя пенопласта и измерение усадки во времени.

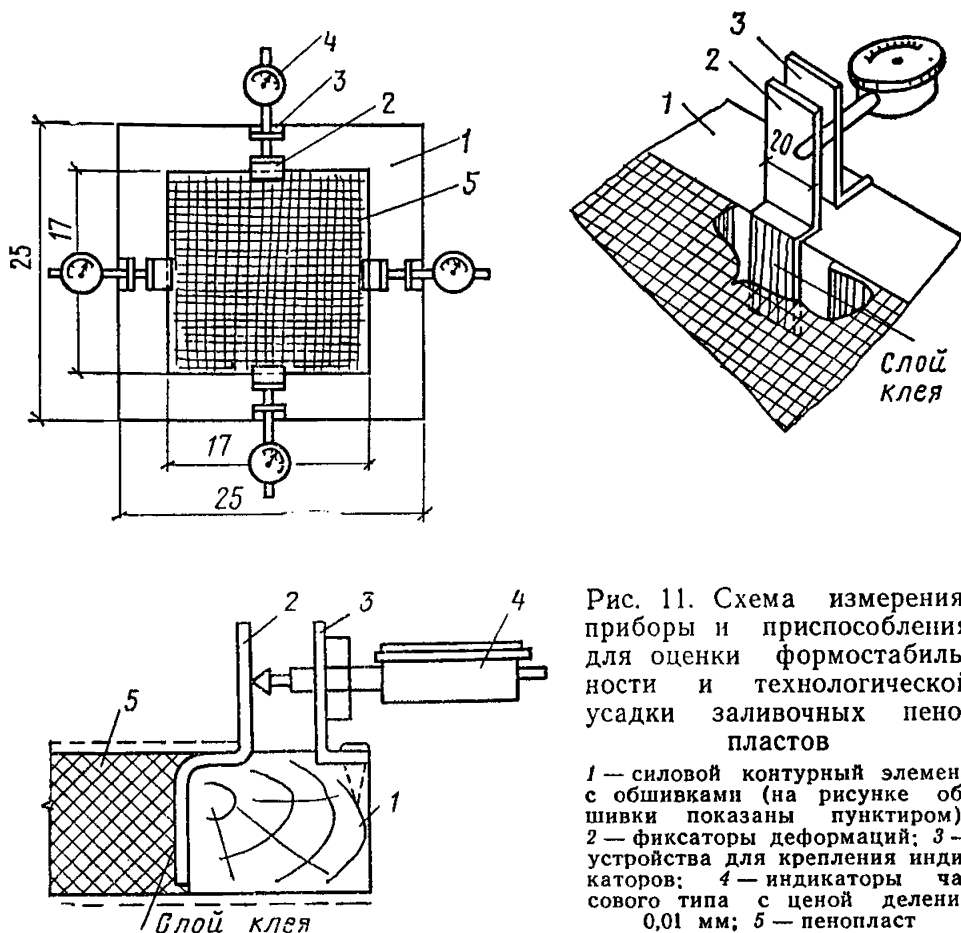


Рис. 11. Схема измерения, приборы и приспособления для оценки формостабильности и технологической усадки заливочных пенопластов

1 — силовой контурный элемент с обшивками (на рисунке обшивки показаны пунктиром); 2 — фиксаторы деформаций; 3 — устройства для крепления индикаторов; 4 — индикаторы часового типа с ценой деления 0,01 мм; 5 — пенопласт

Приготовление и заливка композиции

Состав и соотношение исходных компонентов назначается согласно техническим условиям на пенопласт. Количество смеси для заливки в форму определяется по формуле

$$P = K A B H \gamma,$$

где P — вес реакционной смеси, г;

K — коэффициент потери, массы 1;

A, B, H — внутренние размеры контурного элемента (ширина, длина, толщина);

γ — назначаемая объемная масса пенопласта, г/см³.

Формование слоя пенопласта

Формование пенопласта осуществляется по заданному (назначаемому) температурно-временному режиму между двумя листами в условиях запрессовки под давлением $1 \text{ Па} \cdot 10^5$ (кг/см²), с целью компенсирования внутреннего избыточного давления, имеющего место при вспенивании.

В процессе вспенивания устанавливаются фиксаторы деформаций, надежность соединения которых с пенопластом достигается клеевой прослойкой, предварительно наносимой на нижнюю пластинку фиксатора.

Для устранения влияния листов на деформирование пенопласта адгезионная связь между ними преднамеренно нарушается нанесением разделительного слоя антиадгезива. Наносится разделительный слой также на внутренние, соприкасающиеся с пенопластом, плоскости контурного элемента.

Измерение деформаций

Индикаторы для измерения деформаций устанавливаются и закрепляются так, что их ножки упираются в верхние пластинки фиксатора деформаций. Измерения начинают после заполнения внутренней полости контурного элемента пенопластом. При этом внешнее давление запрессовки снимается.

Величина деформаций в каждом направлении соответствует сумме показаний противоположных индикаторов

$$\Delta_{ус}^A = \frac{n_1 + n_2}{A} 100 \% ; \quad \Delta_{ус}^B = \frac{n_3 + n_4}{B} 100 \% ,$$

где $\Delta_{ус}^A$ и $\Delta_{ус}^B$ — относительные величины деформаций, соответствующих длине и ширине образца, в определенный момент времени;

n_1 и n_2 ; n_3 и n_4 — показания индикаторов, расположенных соответственно по длине и ширине образца.

Основной результат величины усадки принимается по большему значению полученной деформации.

Число образцов при определении усадки должно приниматься не менее трех.

Приложение 2

КОНТРОЛЬНЫЕ ИСПЫТАНИЯ СЛОИСТЫХ ПАНЕЛЕЙ

Проверку качества изготовления слоистых панелей необходимо производить контрольными испытаниями образцов на поперечный изгиб до разрушения в соответствии с ГОСТ 21562—76.

Испытания бескаркасных панелей с металлическими обшивками на прочность следует производить на образцах натуральных размеров. Ширина и толщина панели должны соответствовать также натуральным размерам изготавливаемого изделия. Для испытания каркасных панелей с рассматриваемыми типами обшивок необходимо, чтобы длина образца соответствовала натуральным размерам панели.

При испытаниях образцов нагрузку увеличивают постепенно, ступенями величиной не более 0,2 от разрушающей нагрузки, указанной в рабочих чертежах. Время испытания не должно превышать 20 мин.

Прочность панелей проверяют на трех панелях из партии. К одной партии относят панели одного типоразмера, изготовленные из утеплителя одной партии по одному и тому же технологическому режиму.

Результаты испытаний оцениваются по величине разрушающей нагрузки и по отношению этой величины к расчетной нагрузке:

$$P_{\text{расч}} K = \frac{P_{\text{разр}}}{P_{\text{расч}}},$$

где K — коэффициент запаса, приводимый в технических условиях на панель.

В процессе нагружения панели должен замеряться прогиб испытываемого образца с точностью до 0,1 мм. Прогиб панели не должен превышать значения, указанного в технических условиях на панель.

Если при испытаниях панелей прочностные показатели будут не соответствовать установленным, то необходимо провести вторичный отбор и испытания удвоенного числа панелей той же партии. При отрицательном результате хотя бы одной панели из повторных испытаний — вся партия бракуется.

Результаты прочностных испытаний слоистых панелей следует записывать в журнал, где необходимо указывать характер разрушения панелей, потерю устойчивости верхних сжатых обшивок, размеры, число и расположение волн; разрушение (отрыв по адгезиву или материалу среднего слоя).

ЦНИИСК им. В. А. Кучеренко
Руководство по изготовлению
слоистых панелей с применением
заливочных пенопластов

Редакция инструктивно-нормативной литературы
Зав. редакцией Г. А. Жигачева
Редактор Л. П. Шатнева
Мл. редактор Л. Н. Козлова
Технический редактор Н. Г. Бочкова
Корректоры Г. А. Кравченко,
В. И. Галюзова

Сдано в набор 19/VII-1977 г.
Подписано в печать 5/XII-1977 г.
Т-21120 Формат 84×108¹/₃₂
Бумага типографская № 3
3,36 усл. печ. л. (3,60 уч.-изд. л.)
Тираж 14.000 экз. Изд. № XII—7218 Зак. 421
Цена 20 коп.

Стройиздат
103006, Москва, Калужская, 23а

Подольский филиал ПО «Периодика»
Союзполиграфпрома при Государственном
комитете Совета Министров СССР по делам
издательства, полиграфии и книжной торговли
г. Подольск, ул. Кирова, 25