



ОРДЕНА ТРУДОВОГО КРАСНОГО ЗНАМЕНИ
НАУЧНО-ИССЛЕДОВАТЕЛЬСКИЙ ИНСТИТУТ
ОСНОВАНИЙ И ПОДЗЕМНЫХ СООРУЖЕНИЙ
ИМЕНИ Н.М. ГЕРСЕВАНОВА
ГОССТРОЯ СССР

**РЕКОМЕНДАЦИИ
ПО УСТРОЙСТВУ
СВАЙНЫХ ФУНДАМЕНТОВ
В ВЕЧНОМЕРЗЛЫХ ГРУНТАХ
С ПРОХОДКОЙ СКВАЖИН
ПАРОВЫМ ВИБРОЛИДЕРОМ**



МОСКВА 1983

**ОРДЕНА ТРУДОВОГО КРАСНОГО ЗНАМЕНИ
НАУЧНО-ИССЛЕДОВАТЕЛЬСКИЙ ИНСТИТУТ
ОСНОВАНИЙ И ПОДЗЕМНЫХ СООРУЖЕНИЙ
ИМЕНИ Н.М. ГЕРСЕВАНОВА
ГОССТРОЯ СССР**

**РЕКОМЕНДАЦИИ
ПО УСТРОЙСТВУ
СВАЙНЫХ ФУНДАМЕНТОВ
В ВЕЧНОМЕРЗЛЫХ ГРУНТАХ
С ПРОХОДКОЙ СКВАЖИН
ПАРОВЫМ ВИБРОЛИДЕРОМ**

МОСКВА 1983

Настоящие Рекомендации составлены в развитие глав СНиП П-18-76 "Основания и фундаменты на вечномерзлых грунтах. Нормы проектирования" и СНиП Ш-9-74 "Правила производства и приемки работ. Основания и фундаменты".

Рекомендации обобщают результаты исследований, проведенных в полевых условиях НИИОСП им. Н.М.Герсеванова в 1973-1980 гг. на объектах строительства газопровода Мессояха-Норильск треста "Норильсктрубопроводстрой" Главтрубопроводстрой Миннефтегазстрой СССР и объединения "Норильскгазпром" Мингазпрома СССР с учетом разработок института "ВНИПИгаздобыча" Мингазпрома СССР.

Работа выполнена НИИОСП при участии ГПИ "Фундаментпроект" треста "Норильсктрубопроводстрой" Главтрубопроводстрой Миннефтегазстрой, объединения "Норильскгазпром", института "ВНИПИгаздобыча" Мингазпрома СССР.

"Рекомендации по устройству свайных фундаментов в вечномерзлых грунтах с проходкой скважин паровым вибролидером" одобрены Научно-техническим советом Госстроя РСФСР и научно-техническим советом НИИОСП и рекомендованы для применения при строительстве зданий и сооружений на территории РСФСР в районах с вечномерзлыми грунтами.

Настоящие Рекомендации написаны В.О.Таргулином и Д.П.Высоцким (НИИОСП) при участии А.А.Колесова (ГПИ "Фундаментпроект"), В.И.Снобкова (НИИОСП), А.И.Гараева (ВНИПИгаздобыча), В.В.Харионовского (Норильскгазпром), В.И.Мандрыкина, Е.В.Пьянова, В.А.Коновалова (Норильскгазпром). Научное редактирование Рекомендаций осуществлено Д.И.Федоровичем.

Предложения и замечания по содержанию Рекомендаций просьба направлять по адресу: 109389, Москва, 2-я Институтская ул., д.6, НИИОСП

Ⓢ Ордена Трудового Красного Знамени научно-исследовательский институт оснований и подземных сооружений имени Н.М. Герсеванова Госстроя СССР, 1983

1. ОБЩИЕ ПОЛОЖЕНИЯ

1.1. Способ устройства свайных фундаментов в вечномерзлых грунтах с проходкой скважин паровым вибролидером применяется для объектов, строящихся как с сохранением грунтов оснований в мерзлом состоянии (I принцип), так и с оттаиванием вечномерзлых грунтов (II принцип) в процессе эксплуатации.

При разработке данного способа учитывался положительный опыт использования традиционных способов проходки скважин под свайные фундаменты — механического, термомеханического, теплового.

1.2. Паровым вибролидером успешно проходятся скважины в песчаных и глинистых грунтах независимо от их температуры с содержанием крупнообломочных включений до 30% и с одиночными валунами диаметром до 1/2 внутреннего диаметра лидера. Скорость проходки скважин диаметром 350–450 мм составляет 20–40 м/ч. Общий вид установки с паровым вибролидером приведен на рис.1.

1.3. Способ обладает следующими преимуществами: а) во много раз повышается производительность буровых работ и снижаются их стоимость и трудоемкость; б) незначительно прогреваются грунты оснований и быстро замерзает погруженные сваи, что сокращает общую продолжительность отсрительства зданий и сооружений, а также предупреждает пучение свай; в) ровные стенки скважин и переход слоя мерзлого грунта, прилегающего к стенкам скважин, в пластичномерзлое состояние создает предпосылки для широкого применения высокоэффективного бурозабивного способа погружения свай не только в высокотемпературных, но и в низкотемпературных вечномерзлых грунтах, т.е. практически на всей территории распространения вечномерзлых грунтов; г) исключаются "мокрые" процессы приготовления, подвозки и заливки грунтовыми растворами для заполнения пазух между сваями и стенками скважины; д) прогрев грунтов и нарушение естественных условий минимальны, что имеет большое значение при устройстве опор ЛЭП, газопроводов, эстакад, мостов через малые водотоки и т.п., так как способствует сохранению природной среды (не вызывает образования термораста, наледей, солификации).

1.4. Паровые вибролидеры могут изготавливаться на местах в мастерских строительно-монтажных управлений. Проходка скважин паровыми вибролидерами практически возможна с любой базовой машины (копра, крана, тубоукладчика, трактора). Поэтому применение нового

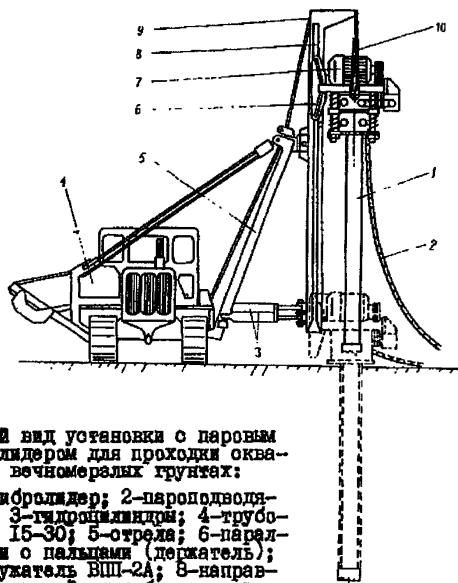


Рис.1. Общий вид установки с паровым вибротридером для проходки скважин в вечномёрзлых грунтах:

1-паровой вибротридер; 2-паропроводящие шланги; 3-гидроцилиндр; 4-трубоукладчик ТУ 15-30; 5-отрела; 6-параллельные щęki с пальцами (держатель); 7-вибропогружатель ВВП-2А; 8-направляющая; 9-крюктейн для броска грузового троса; 10-несущая окоса вибропогружателя

способа погружения свай позволяет быстро и значительно повысить эффективность работ булевого цикла на вечномёрзлых грунтах без существенных затрат на приобретение дорогостоящего бурового оборудования.

1.5. Мерзлотно-грунтовые и технологические условия для применения паровибролидерного бурения в сопоставлении с другими способами бурения скважин в вечномёрзлых грунтах приведены в табл. 1 и 2.

Т а б л и ц а 1

Способы бурения (станки)	Мерзлотно-грунтовые условия, определяющие выбор рационального способа бурения			
	Температура мерзлого грунта, °С		Содержание включе- ний на скважину	
	Песчаные грунты	Илистые грунты	Крупноос- ломочных, %	Балунов диаметром 100-250 мм
1	2	3	4	5
1. Паровибролидер- ный	Без ограни- чений	Без ограни- чений	До 30	2 - 4
2. Ударно-канатный (БС-1М, УКС и др.)	Ниже -0,5	Ниже -0,3	30-70	Большое количество
3. Вращательный (БМ-802Г, СКВ-3М, БМ-150Г)	Без ограни- чений	Ниже -0,2	До 30	I - 2
4. Ударно-вращатель- ный (УГБХ-150)	Без ограни- чений	Ниже -0,2	До 50	I - 2
5. Лидерный	Выше -0,5	Выше -1,5	До 30	-
6. Тетрамолекулярный (АБУ-2, ТВС)	Ниже -1	Ниже -0,5	До 20	I - 2
7. Шарошечный с пнев- момеханической очист- кой скважин (БТС-500 ХЛ)	Без ограни- чений	Ниже -0,2	До 50	Большое количество

Т а б л и ц а 2

Способы бурения (станки)	Размеры скважин, м		Скорость бурения скважин диаметром 0,4-0,5 м, м/ч		
	глубина	диаметр	Песчаные грунты без включений	Глинистые грунты без включений	Песчаные и глинистые грунты с крупно-обломочными включениями
1. Паровибро-лидерный	До 10	До 0,5	30-40	20-30	20
2. Ударно-кавалитный (ВК-1М, УКС)	Более 200	До 0,9	2,5-3,5	1,5-2	1-1,5
3. Вращательный (БМ-802С, СКВ-3М, БМ-1501)	8-15	До 0,65	До 15	До 10	До 5
4. Ударно-вращательный (УТЕХ-150)	До 150	До 0,65	4-8	3-5	0,5-3
5. Лидерный	До 8	До 0,5	До 15	До 20	До 10
6. Термомеханический (АБУ, ТЭС)	До 12	До 0,5	До 8	До 10	До 4
7. Паросечный с пневмошнуровой очисткой скважин	До 15	До 0,5	До 15	До 12	До 10

1.6. Ориентировочная продолжительность вмерзания одиночных буросуточных и бурозабивных свай при паровибролидерном и других способах проходки скважин приведена в табл. 3.

Т а б л и ц а 3

Способ бурения скважин	Среднегодовая температура грунтов, °С							
	-0,5	-1	-1,5	-3	-0,5	-1	-1,5	-3
	Продолжительность вмерзания свай, сут							
	буроопускных				бурозабивных			
1. Паровибролидерный	40-60	20-40	12-20	6-10	8-12	5-10	3-6	1-2
2. Ударно-канатный	50-70	30-40	15-25	6-12	-	-	-	-
3. Вращательный	30-45	15-25	8-12	4-5	2-3	1-2	-	-
4. Ударно-вращательный	50-70	30-40	15-25	6-12	8-12	5-10	-	-
	30-45	15-25	8-12	4-5	2-3	1-2	-	-
5. Лидерный	30-45	15-25	-	-	2-3	1-2	-	-
6. Термомеханический	-	120-140	80-100	40-60	10-20	8-10	5-7	2-4
7. Шарошечный с пневмошнуровой отбойкой скважин	30-45	15-25	8-12	4-5	2-3	1-2	-	-

П р и м е ч а н и я . 1. Первые числа в табл. 3 показывают продолжительность вмерзания при погружении свай зимой и весной, вторые - летом и осенью. 2. В строке 4 (ударно-вращательное бурение) верхние числа даны для ударно-канатного способа бурения, нижние - для вращательного.

2. ПАРОВОЙ ВИБРОЛИДЕР

2.1. Паровой вибролидер предназначен для проходки скважин диаметром 350-500 мм, глубиной до 10 м в вечноммерзлых грунтах любого состава без ограничений по температуре, при наличии крупно-обломочных включений до 25% (щебень) и до 35% (галечник) и при отдельных валунах диаметром до 250 мм.

2.2. Паровой вибролидер представляет собой полый цилиндр с открытым нижним торцом, к которому через паропроводящие трубки подается пар, оттаивающий мерзлый грунт по периметру коронки лидера.

Паропроводящие трубки внутренним диаметром 25 мм и толщиной стенок 35 мм соединены ниппелями с паропроводящими штангами.

Трубки имеют жесткое соединение только в нижней части лидера (на сварке или напильное) и удерживаются от перекосов и смещений во время работы специальными держателями, прикрепленными к трубе вибролидера. При отсутствии таких трубок и при небольших объемах проходки возможно применение двойных водо-газопроводных усиленных труб.

Нижняя часть лидера может иметь различное конотруктивное оформление в зависимости от использования в качестве бурового инструмента режущих коронок различной конструкции.

2.3. Одна из возможных конотрукций нижней части вибролидера с коронкой для проходки скважин в грунтах с крупнообломочными включениями до 35% и наличием отдельных валунов размером до 1/2 внутреннего диаметра лидера схематически изображена на рис.2.

По данному варианту коллектор образуется в результате соединения труб различного диаметра. Коронка лидера высотой всего 50 мм может быть с зубьями или без зубьев. Изготовление коронки не представляет трудностей.

Как правило, используют коронки с 15-16 зубьями высотой 4-5 см. Коронка намедно удлинняет срок службы лидера, в особенности при проходке грунтов с крупнообломочными включениями.

Стенки коронки вибролидера должны быть как можно тоньше (обычно изготовить коронку тоньше 25 мм не удается) для облегчения внедрения вибролидера в мерзлый грунт. Чем меньше толщина стенок коронки, тем меньший объем грунта нужно оттаивать для внедрения в него лидера, а значит при том же количестве пара, подаваемого к коронке, скорость погружения вибролидера будет больше.

С уменьшением толщины стенки коронки уменьшаются также: усилие, необходимое для внедрения ее в грунт, трение коронки о грунт, усилие, необходимое для разрушения перемычек мерзлого грунта, которые не успели оттаять под воздействием струй пара. В соответствии с этим уменьшаются также необходимая для проходки скважин возмущающая сила и мощность вибропогружателя.

2.4. Зубья на коронке выполняются для следующих целей: поворачивать и отодвигать в сторону крупнообломочные включения и валуны; выпускать часть пара на наружную сторону вибролидера для оттаивания грунта снаружи с целью уменьшения трения лидера о грунт; пропускать наружу часть оттаявшего перед коронкой грунта для того, чтобы предупредить образование грунтовой пробки в нижней части лидера, которая может привести к разрыву коронки.

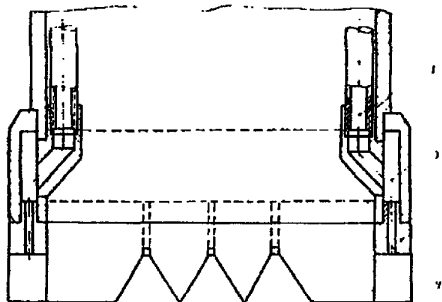


Рис.2. Конструкция нижней части лидера, предназначенного для проходки скважин в грунтах с крупнообломочными включениями:

1 - паропроводящие каналы (трубки); 2 - коронка;
 3 - коллектор; 4 - отверстия для выхода пара

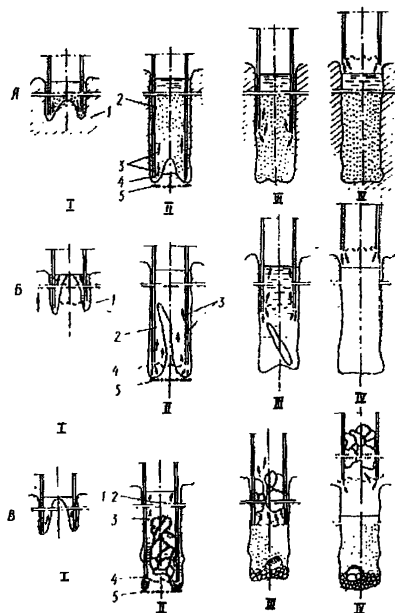


Рис. 3. Проходка вибраледером скважины в грунтах без крупнообломочных включений (А - песчаных, Б - глинистых) и с включениями (В) :

I, II - погружение вибраледера; III, IV - извлечение вибраледера
 I - мерзлый грунт; 2 - галый грунт; 3 - направление струя пара; 4 - максимальная глубина погружения ледера; 5 - фактическая глубина скважины.

2.5. Зубья коронки, как правило, не имеют скоса. Могут быть устроены скосы внутрь. При скосе наружу коронка, нанося удары по мерзлому грунту, быстро истирается, а нередко и заклинивается в нем. Этого можно было бы избежать, подавая наружу (в околотрубное пространство) больше пара. Однако для получения ровной скважины и минимального прогрева грунтов пар надо подавать именно внутрь лидера, а не с наружной стороны.

Опыт проходки скважин показывает, что выходящий из отверстий пар, оттаивая мерзлый грунт, защищает выступающие зубья или другие части коронки или лидера, имеющие отверстия для выхода пара. Плоская коронка без зубьев после проходки нескольких сотен метров скважины в грунтах с включениями приобретает зубчатую конфигурацию: в местах выхода пара получаются выступы, а в промежутках между отверстиями для выхода пара получаются впадины. Это объясняется тем, что в промежутках оттаивание запаздывает и коронка истирается о не полностью оттаявший грунт.

2.6. Толщина стенок вибролидера назначается исходя из следующих соображений: обеспечения прочности и долговечности, что может иметь значение при перевозках и случайных падениях лидера; обеспечения достаточной прочности в местах крепления лидера к вибропугрунжателью и режущей коронки к лидеру; увеличения массы лидера с целью уменьшения размаха его колебаний под воздействием вибропугрунжателя. Поэтому желательно, чтобы масса лидера была порядка 1 т, что и достигается при толщине стенки 18-20 мм.

2.7. В верхней части вибролидера устроены окна для выхода пароподводящих труб. Трубы у самого выхода из лидера оведены в одну сторону таким образом, чтобы подводящие пар шланга можно было объединить в одну связку.

Сверху к лидеру жестко прикреплена опорная плита вибропугрунжателя. Вместо предусмотренного на вибропугрунжателе стандартного крепящего устройства к шпунту лидер крепится к опорной плите 10 болтами диаметром 30 мм, законтренными проволокой.

3. ТЕХНОЛОГИЯ ПРОХОДКИ СКВАЖИН

Взаимодействие парового вибролидера с мерзлым грунтом

3.1. Внедрением лидера в грунт предшествует частичное оттаивание мерзлого грунта. Обеспечение вибрации лидера необходимо по следующим причинам: исключить его зависание на стенках оттаявшей

скважины и обеспечивать непрерывное перемещение вслед за границей оттаивания; отодвигать включения и освобождать для струй пара путь к поверхности мерзлого грунта; разрушать отдельные крупные включения (валуны) или поворачивать и перемещать их внутри трубы лидера или к стенкам скважины.

Для минимального обогрева окружающего скважину вечномерзлого грунта и обеспечения ровности ее стенок основная часть пара после оттаивания грунта у коронки поступает внутрь трубы вибролидера.

3.2. Фактическая глубина пройденной скважины зависит от состава грунта:

в песчаных и глинистых грунтах без крупнообломочных включений (рис.3 А,Б) наблюдается переход грунта в талое состояние на 20-30 см ниже максимальной глубины погружения лидера, чем увеличивается глубина скважины и соответственно глубина погружения свай;

в песчаных и глинистых грунтах с крупнообломочными включениями (рис.3 В) происходит накопление материала крупных фракций на забое скважины, что уменьшает глубину погружения свай.

3.3. В процессе проходки скважины вибролидером возможны варианты с отдельными валунами. При этом возникают следующие ситуации:

валун оказывается в пределах внутренней коронки лидера - в данном случае скорость проходки и качество скважины не изменяются; валун попадает под край коронки лидера - в этом случае проходка скважины приостанавливается до тех пор, пока валун не будет отжат внутрь лидера или к стенке скважины;

валун попадает внутрь трубы лидера, но не продвигается в нем - погружение приостанавливается, лидер извлекают из скважины и освобождают от валуна, например кратковременным включением вибропогружателя.

3.4. При погружении свай в скважины, пройденные паровым вибролидером, наиболее технологичным является оставление в скважине зерна мерзлого грунта до полного его оттаивания. Погружаемая свая отжимает наверх оттаявший грунт, который заполняет пазухи между стенками скважины и свай. Излишки оттаявшего грунта выливаются на поверхность.

Особенности технологии

3.5. Технология проходки скважин паровым вибролидером имеет ряд особенностей, недоучет которых может привести к резкому снижению скорости ведения работ, а иногда и к полному выходу вибролидера

из строя.

3.6. Трубоукладчик с навесным оборудованием следует устанавливать таким образом, чтобы ось лидера совпадала с проектной осью сваи. Направляющая и лидер с помощью гидродолиндров должны устанавливаться в вертикальное положение.

К прокладке скважин можно приступать при давлении пара в котле паробразователя не менее 0,8 МПа (8 ат). Подачу пара необходимо начинать непосредственно перед установкой лидера на поверхность земли. С подключением пара ослабляется натяжение грузового каната трубоукладчика, и лидер опускается на поверхность грунта в месте проходки.

При наличии глубокого плотного слоя снега пар можно подавать после установки вибролидера на снег.

Длительное (более 10-15 мин) нахождение лидера на поверхности грунта без подачи пара опасно из-за возможности засорения и закупорки отверстий для выхода пара в его накопечнике. Установка лидера на поверхность грунта и включение вибропогрузателя до подачи пара недопустимо из-за вызываемой этим неизбежной закупорки грунтом отверстий для выхода пара и засорения парового коллектора, расположенного в коронке лидера.

После установки лидера на поверхность грунта или снега и включения подачи пара через 10-15 с включается вибропогрузатель, грузовой канат трубоукладчика расслабляется и начинается погружение вибролидера.

3.7. При встрече лидером в процессе погружения тяжелых для проходки мерзлых крупнообломочных включений, низкотемпературных плотных глин, валунов и других препятствий рекомендуется временно (на 20-30 с) выключить вибропогрузатель. Грузовой трос трубоукладчика при этом остается расслабленным.

Примечания: 1. Одним из признаков встречи препятствия является вибрация корпуса вибропогрузателя вместе с лидером вместо обычной при нормальной проходке вибрации только самого лидера. 2. Кратковременные выключения вибропогрузателя продлевают срок службы как лидера, так и вибропогрузателя.

3.8. При достижении паровым лидером проектной глубины вибропогрузатель выключается и погружение лидера прекращается. Лидер удерживается грузовым канатом трубоукладчика.

В грунтах с крупнообломочным материалом при выключении и повторном включении вибропогрузателя после достижения проектной глубины скважины (до извлечения лидера) керн мерзлого грунта раз-

рушается, заклинивается в нижней части лидера и извлекается из скважины вместе с лидером.

3.9. Извлекают лидер из скважины после достижения им заданной глубины погружения

сразу - в торфах, в песках без крупнообломочных включений, в грунтах с мощными линзами льда;

через 10-30 с - в песчаных и глинистых грунтах с включениями (в зависимости от температуры грунтов и количества включений);

через 2-3 мин - в глинах без включений.

Извлечение лидера из скважины производится грузовым канатом трубоукладчика при выключенном вибропогружателе и при постоянной подаче пара к торцу лидера. В случае возникновения затруднений при извлечении допускается кратковременное включение вибропогружателя.

П р и м е ч а н и я : 1. Включение вибропогружателя в процессе извлечения лидера может привести к тому, что керн грунта вместе с крупнообломочным материалом вывалится из вибролидера в скважину и уменьшит ее глубину. 2. Все сказанное относится только к вибропогружателю типа ВШ-2А (или В-401) с подрессоренной пригрузкой. При применении других вибропогружателей включение их в подвешенном виде без специального амортизатора при натянутом грузовом канате недопустимо.

3.10. В процессе погружения лидера давление пара на выходе из котла (на распределительной гребенке) следует держать не ниже 0,4 МПа (4 ат). Предпочтительным является давление пара 0,6-0,8 МПа (6-8 ат).

При извлечении лидера из скважины давление пара следует уменьшить до 0,3 МПа (3 ат).

В случае быстрого падения давления пара в котле до 0,2 МПа (2 ат) при проходке скважины лидер следует немедленно извлечь из скважины. Продолжение проходки допускается только после поднятия давления до нормального.

3.11. Перед началом работ с лидером, а также по возобновлении работ после перерыва более 20 мин при отрицательной температуре наружного воздуха лидер необходимо продувать паром. Продолжительность продувки 0,5-1 мин.

В случае, если пар, подаваемый в лидер, не выходит из него, надо немедленно прекратить подачу пара, выявить препятствия для хода пара и устранить их.

3.12. При проходке глин и торфов рекомендуется после проходки каждой скважины освобождать лидер от находящегося в нем керна

грунта. Для этого достаточно кратковременного включения вибропогружателя при подвешенном в воздухе лидере. Обычно это производится при переезде установки от одной скважины к другой.

При отрицательной температуре воздуха освобождать лидер от керна грунта следует сразу же после извлечения лидера из скважины. Если керн грунта омерзел с лидером, необходимо вначале прогреть лидер паром, а затем вытряхнуть керн, не прекращая при этом подачи пара. Если этого окажется недостаточно, следует начать проходку следующей скважины и после разогревания лидера извлечь его и разгрузить в сторону от скважины.

3.13. Все ремонтные работы, связанные с отключением хотя бы одного из двух подводящих пар плангов, должны производиться при положении нижнего торца лидера выше поверхности земли или выше поверхности грунтового шлама в скважине.

4. ПОГРУЖЕНИЕ СВАЙ В СКВАЖИНЫ, ПРОЙДЕННЫЕ ПАРОВЫМ ВИБРОЛИДЕРОМ

Технология погружения свай

4.1. Выбор способа погружения свай в скважине, пройденные паровым вибролидером, зависит от соотношений размеров диаметра скважины и поперечного сечения свай (рис.4).

В скважины, пройденные в глинистых грунтах, сваи погружаются буроопускным способом под действием собственного веса.

В скважинах, пройденных в песчаных грунтах, для облегчения погружения буроопускных свай до дна скважины нередко необходимо еще вибрационное воздействие (возможно также ударное и виброударное воздействие).

4.2. При проходке скважин паровым вибролидером мерзлые грунты отенок скважин переходят в пластичное состояние. Это дает возможность применять буроабразивный способ погружения свай как в высоко-, так и в низкотемпературные вечномерзлые грунты.

В скважине имеется грунтовый шлам для заполнения пауз, поэтому диаметр скважины при буроабразивном способе назначается на 5-10 см больше, чем сторона поперечного сечения квадратной сваи. При названном соотношении поперечного сечения свай и скважины объем проходки сокращается по сравнению с буроопускным способом на 30-40%. Забивка свай осуществляется легко, так как в пластичном мерзлом состоянии стенки скважины внедряются только углы свай.

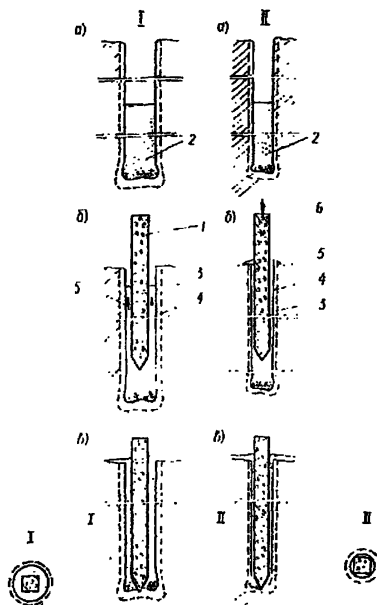


Рис.4. Способы погружения свай в скважины, пройденные паровым буровиком:

I—буропускной; II—бурозабивной

1—свая; 2—грунтовый шлам (оттаянный грунт); 3—твердомерный грунт; 4—слой пластичномерного грунта у стенок скважины; 5—отжатый наверх оттаянный грунт; 6—взаимодействие свайного оборудования

Для погружения бурозабивных свай в глинистые грунты приемлемо как ударное, так и вибрационное воздействие на сваю, в песчаные — предпочтительно вибрационное, хотя допустимо и ударное.

4.3. Вследствие того, что температура грунтового шлама в скважине, пройденной паровым вибролидером, невелика, свая (в том числе и железобетонные) можно погружать практически сразу после проходки скважин в любое время года и в том числе зимой при сильных морозах.

Максимальный перерыв во времени между проходкой скважины и погружением сваи не должен превышать 12 ч.

При щебнистых грунтах сваи следует забивать сразу же после оттаивания скважины.

При интервале между оттаиванием скважины и забивкой сваи в несколько часов слой песка и щебня у дна скважины настолько уплотняется, что пробить его сваяй невозможно, и глубина погружения сваи в этом случае определяется глубиной залегания слоя щебня.

4.4. Высокая производительность проходки скважин паровым вибролидером обуславливает изменения и в организации работ по установке свай. Становится рациональным одновременное использование установки с паровым вибролидером для проходки скважин и копра для забивки свай, которые при совместной работе погружают за смену до 30-40 свай на глубину 6 м.

4.5. Несущая способность свай, погруженных в скважины, пройденные паровым вибролидером, с оставлением в скважине шлама, определяется по грунтам оснований, а не по грунтовому раствору, как при прочих способах проходки скважин под буропускные сваи.

4.6. Влажность оттаянного грунта, остающегося в скважине после проходки паровым вибролидером и являющегося заполнителем пазух, практически не только не увеличивается по сравнению с естественной, но даже уменьшается у нижней (рабочей) части сваи, в зоне заданки ее в вечномёрзлый грунт.

Это объясняется: небольшим (по сравнению с оттаиванием паровой иглой) поступлением пара в грунты при проходке скважины; отжатием в верхней части скважины воды (образующейся за счет конденсации пара и оттаивания ледяных включений в процессе проходки) при оседании вниз крупных фракций грунта; отжатием из скважины воды при погружении сваи.

Нередко верхняя (нерабочая) часть погруженной сваи на глубине 1-2 м от поверхности земли оказывается в грунте с повышенной

влажность. В то же время нижняя (рабочая) часть свай находится в уплотненном грунте, что способствует повышению ее несущей способности.

4.7. Расчетная несущая способность по боковым поверхностям свай, погруженных в скважины, пройденные паровым вибролудером в песчаных грунтах, может быть увеличена на 20-30% по сравнению со сваями, погружаемыми в скважины с заливкой песчано-глинистым раствором. При льдистости грунта менее 0,1 расчетная несущая способность бурозабитных свай по боковой поверхности вследствие их обжатия грунтом при забивке может быть повышена еще на 10% независимо от состава грунтов.

4.8. При определении несущей способности деревянных свай, погруженных бурозабитным способом, следует учитывать еще и сопротивление грунта под их торцами.

Приложение I

Дополнительные требования по технике безопасности при проходке скважин паровым вибролидером

При проходке скважин паровым вибролидером рекомендуется руководствоваться правилами техники безопасности в соответствии с указаниями главы СНиП III-4-80. При этом должны учитываться местные условия строительства, инструкции по эксплуатации и указания по технике безопасности, имеющиеся в документации на парообразователь, базовую машину, электростанцию, вибропогрузатель и другое комплектующее оборудование.

В соответствии с этим до начала проходки скважин паровым вибролидером и погружения свай каждая строительная организация должна составлять сводную инструкцию по безопасному ведению работ на площадке, исходя из проектного решения основных вопросов безопасности и безвредности условий производства работ, имеющегося оборудования, принятого способа погружения свай и местных особенностей, которые могут отразиться на производстве работ (времен года, условий Севера, квалификации и опыта рабочих, наличия вблизи строительной площадки эксплуатируемых зданий и сооружений и т.п.). В сводной инструкции следует обратить внимание на некоторые дополнительные ограничения, которые необходимо постоянно иметь в виду при проходке скважин паровым вибролидером.

При работе с паровым вибролидером запрещается:
оставлять лидер коронкой на грунт до подачи пара;
отключать пар до полного извлечения вибролидера из грунта;
находиться при работе вибролидера перед неотгражденными отверстиями, устроенными для ввода в лидер пароподводящих труб, для вытока из лидера излишков пара, а также для наблюдения за наличием или отсутствием зерна грунта в лидере;

проводить работы, связанные с отключением хотя бы одного из двух шлангов, подводящих пар к лидеру, при положении его режущей коронки ниже поверхности грунта;

производить ремонтные работы продолжительностью более 5 мин при нахождении вибролидера в скважине, предназначенной для погружения свай;

находиться вблизи подвешенного на тросе вибролидера без про-

изводительной необходимости, братья руками за режущую коронку лидера, подставлять под лидер части тела или подлезать под него с целью осмотра внутренней части;

передвигать и эвакуатировать установку с паровым вибролидером без предварительного определения допустимых для ее работы поперечных и продольных уклонов местности, которые должны определяться в соответствии с типом базовой машины и конструкцией навесного оборудования;

допускать к работам лиц, не прошедших специальную подготовку по технике безопасности при проходке скважин установкой с паровым вибролидером.

При производстве работ должны выполняться правила техники безопасности электромонтажных и такелажных работ.

Во время работы вибропогрузателя запрещается присутствие посторонних лиц в радиусе 15 м в плоскости вращения дебалансов.

Техническая характеристика трубоукладчика ТУ 15-30

Вылет стрелы, м	1	2	3	4	4,5	5
Высота подъема крjкка, м	4,5	4,19	3,67	2,8	2,17	1,22
Грузоподъемность, т	16	15	10	7,5	6,7	6
Общая масса трубоукладчика, кг						24060
Масса трактора, кг						11400
Масса навесного оборудования, кг						12660
Скорости передвижения трубоукладчика, км/ч:						
вперед						1,63; 2,71;
назад						3,23; 4,63
						3,2; 3,83;
						5,45
Габаритные размеры трубоукладчика, мм:						
в транспортном положении с поднятой						
стрелой и поднятым контригузом						
длина						4380
ширина						3936
высота						6355
При максимальном вылете стрелы и откинута						
контригузом						
длина						4380
ширина						11025
высота						3240
Тип двигателя						Бескомпрес-
						сорный,
						четыреци-
						линдровый
						четыретакт-
						тный дизель
						Д-108,
						М=80 кВт,
						n = 1070
						об/мин)

Приложение 2

Установка для проходки скважин паровым вибролидером

Установка для проходки скважин паровым вибролидером состоит из трубоукладчика Т0 I5-30, вибропогрузателя ВПН-2А или В-40Г, вибролидера, направляющей и гидроцилиндров от ножа бульдозера трактора С-100М (см. рис. 5).

Вибролидер вместе с вибропогрузателем навешивают на направляющую, смонтированную на трубоукладчике.

Конструктивно лидер и навесное оборудование рассчитаны на проходку только вертикальных скважин как на ровной, так и на пересеченной местности.

В зависимости от работы установки вдоль уклона местности или перпендикулярно к нему (направление перемещения трубоукладчика совпадает с уклоном или перпендикулярно к нему) вертикальность проходки скважин осуществляется различными способами. Вертикальность скважин при работе по уклону местности (рис. 5а) достигается путем регулирования положения направляющей гидроцилиндром. При работе перпендикулярно к уклону направляющая устанавливается вертикально по оси будущей скважины перемещением стрелы и гидроцилиндров (рис. 5б).

Пределные возможности маневрирования направляющей с лидером определяются конструкцией стрелы, техническими данными гидроцилиндров и продольным уклоном местности.

Пределные уклоны при работе установки в обоих направлениях определяются в соответствии с техническими характеристиками базовой машины - трубоукладчика.

В зависимости от размеров вибролидера и погружаемых овал, а также от условий строительства базовыми машинами для проходки скважин кроме трубоукладчика могут служить различные экскаваторы с копровым оборудованием, копры, тракторы, краны и т.д.

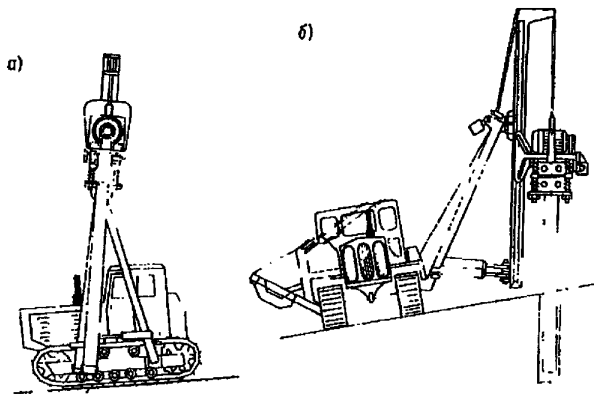


Рис. 5. Обеспечение вертикальности скважин при работе установки по уклону местности (а) и перпендикулярно к нему (б)

П р и л о ж е н и е 3

Вибропогрузатели

Вибропогрузатели В-40I или НИП-2А предназначены для погружения в грунт и извлечения из него шпунта, свай и труб массой до 15 т. При эксплуатации в условиях, предусмотренных пределами технической характеристики, вибрация вибропогрузателя на подвеску не передается и он может навешиваться непосредственно на кривоходный механизм. Применять вибропогрузатели типа НИ-1 для проходки скважин паровым вибролидером не рекомендуется.

Технические характеристики вибропогрузателей

	<u>В-40I</u>	<u>НИП-2А</u>
Частота колебаний в минуту	1500	1500
Наибольший статический момент дебалансов, кН·м	10	10
Тип электродвигателя	АОП 2-82-4	То же
мощность, кВт	55	40 (28)
Масса пригруза, кг	1800	1500
Общая масса вибропогрузателя, кг	2200	1335
Максимальное усилие на крюке при извлечении, кН	120	120
Наибольшая возмущающая сила, кН	25000	25000
Габаритные размеры в плане, мм	1010x950	1300x800
Высота без наголовника, мм	1630	2210
Амплитуда колебаний вибропогрузателя (без погружаемого элемента), мм	14,3	14,3
Предприятие-изготовитель	Ленинградский опытный завод строительных машин	Подольский опытный завод свайного оборудования

Вибропогрузатели В-40I и НИП-2А состоят из следующих основных узлов: вибраторов, промежуточной передачи, рамы, подвески, кронштейна. На раме установлен электродвигатель. Снизу к раме на пружинах подвешен вибратор. Промежуточная передача крепится к раме посредством кронштейна. Вращение от электродвигателя к промежу-

точной передаче с парой конических шестерен и затем от нее к вибратору передается одной вертикальной и двумя горизонтальными цепями. Корпус вибратора имеет четыре вращающиеся на шарикоподшипниках вала, на которых установлены шестерни с дебалансами. Каждый дебаланс состоит из подвижной и неподвижной частей. За счет перемещения подвижной части относительно неподвижной регулируется величина статического момента дебалансов. Установка подвижных дебалансов в требуемое положение производится при помощи подпружиненных фиксаторов. Переход подвижных дебалансов из одного положения в другое осуществляется через окна, имеющиеся в корпусе вибратора. Для этого необходимо снять крышки окон вибратора при помощи ломика утопить подпружиненный фиксатор, второй ломик вставить в отверстие дебалансов и, придерживая шестерню, поворачивать дебаланс в нужное положение. При переводе дебаланса необходимо следить, чтобы фиксатор полностью вошел в отверстие обода шестерни.

В вибропогрузателе В-40I положения дебалансов замаркированы на шестернях вибратора и видны при открытии боковых крышек вибратора. Статический момент в зависимости от положения подвижных частей дебалансов приведен в табл.4.

Т а б л и ц а 4

Положение дебалансов		Статический момент дебалансов, кН·м
Верхняя пара	Нижняя пара	
0	0	0
I	0	2,5
I	I	5,0
I	2	7,5
2	2	10,0

В вибропогрузателе ВПН-2А положения дебалансов не замаркированы на шестернях. В соответствии с документацией завода-изготовителя регулирование статического момента дебалансов производится в зависимости от угла установки их подвижных частей:

Статический момент дебалансов, кН·м ... 10,0 8,5 7,5 5,5 3,7 0
Угол между частями дебалансов, град... 0 15 30 45 60 90

При проходе скважин паровым вибролидером длиной 7-8 м и диаметром 350 мм величина статического момента дебалансов должна быть

значительно уменьшена по сравнению с максимальной. Соответственно этому сокращается значение возмущающей силы и мощность, потребляемая двигателем при работе (не более 30 кВт).

Вибропогрузатель питается электроэнергией от передвижной электростанции мощностью 100 кВА (ПЭС = 100).

Направляющая. Монтаж лидера на направляющую

Направляющая (рис.6) представляет собой пространственную прямолинейную конструкцию, основой которой являются две двутавровые сплошные балки I. Полки двутавров с обеих сторон по всей длине объединены сплошными листами 2. По углам двутавровых балок по всей их длине сварены уголки 3, образующие симметрично расположенные пазы направляющей 4. В нижней части направляющей уголки срезаны наискось для образования ввода 5 для верхних пальцев держателя при монтаже лидера. В верхней трети направляющих имеются наклонные вырезы 6 от пазов 4 наружу для ввода (при монтаже) или вывода (при демонтаже) лидера. В верхней части направляющей имеются крошечки 7 с двумя обводными блоками 8 для грузового троса.

Кроме того, в нижней части направляющей, на стороне, обращенной к трубоукладчику, имеются три пластины 9 с отверстиями для крепления гидроцилиндров. Гидроцилиндры к пластинам крепятся при помощи пальцев.

В средней части направляющей имеется шарнирный узел, позволяющий стреле поворачиваться в двух вертикальных плоскостях (параллельной и перпендикулярной продольной оси трубоукладчика). Узел состоит из двух соосных втулок, одна из которых, наружная IO, жестко соединена с направляющей, а другая, внутренняя II, имеющая продольное ребро I2, при помощи пальца I3 соединена со стрелой I4 трубоукладчика. На втулке IO жестко закреплено ограничительное кольцо I5, удерживающее втулки от продольных перемещений. В стенках втулок имеются отверстия для выхода пальца I3 при демонтаже направляющей со стрелы трубоукладчика. Отверстие во втулке IO расположено таким образом, что оно совпадает с отверстием во втулке II при отклонении направляющей вокруг втулки II на I3-I8° от вертикали.

К опорной плите вибропогрузателя жестко прикреплены две параллельные щеки с пальцами (держатель). Пальцы заходят в пазы направляющей и допускают перемещение вибропогрузателя вместе с лидером только вверх и вниз.

При монтаже лидера и навеске его вместе с вибропогрузателем на направляющую следует обратить внимание на то, чтобы подвеска и прикрепление шлангов к лидеру располагались сзади по ходу трубоукладчика. Это необходимо для предохранения шлангов от попадания

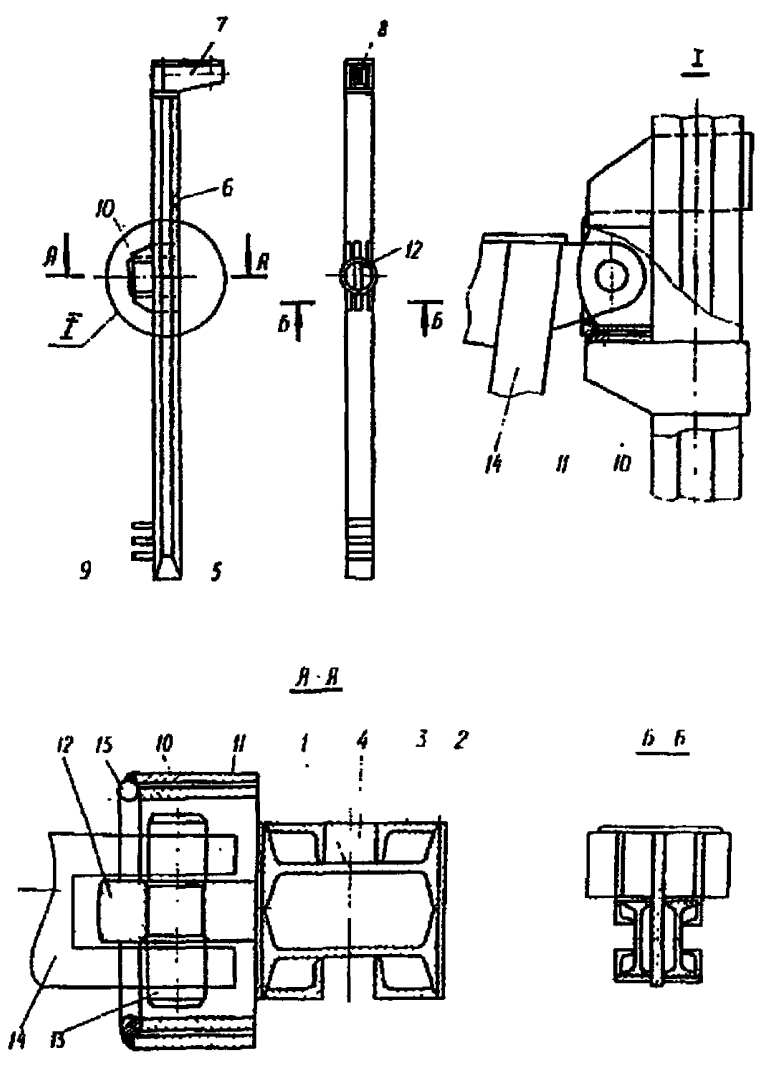


Рис.6. Направляющая парового вибратора

ния под режущую коронку лидера в процессе переезда с одного места проходки к другому.

Монтаж лидера на направляющую производится в следующем порядке:

на трубоукладчик устанавливает контргруз;

подвозят лидер и укладывают его у направляющей таким образом, чтобы верхние пальцы щек держателя находились под пазами направляющей;

крепят грузовой трос трубоукладчика на несущей скобе вибропогрузателя;

присоединяют кабель к вибропогрузателю и шланги к лидеру;

поднимают лидер вместе с закрепленным на нем вибропогрузателем, при этом верхние пальцы щек держателя заводят в пазы направляющей, а нижние остаются свободными и скользят по наружной поверхности направляющей;

продолжают подъем лидера до тех пор, пока нижние пальцы не достигнут косяк прорези в направляющей и через прорезь войдут в пазы.

При перемещении установки с лидером по пересеченной местности на значительные расстояния его демонтируют и перевозят отдельно. Демонтаж лидера производится в последовательности, обратной монтажу. Вначале из пазов выводят нижние пальцы щек держателя, затем нижний конец лидера отводится в сторону трактором (вездеходом, лебедкой), а сам лидер опускается и из пазов выводится верхние пальцы щек держателя. Снятие и подъем с вибропогрузателем без отсоединения кабеля шлангов и троса занимает 2-5 мин, а ее демонтаж с отсоединением (а соответственно и монтаж) — до 30 мин.

Парообразователи

В настоящее время для проходки в вечномерзлых грунтах окважин паровыми вибротлидерами или паровыми иглами наиболее часто применяются серийно выпускаемые передвижные парообразователи Д-563, Д-563А и Д-564.

Парообразователь Д-563, смонтированный на одноосном шасси, выпускается двух типов: с приводом вспомогательного оборудования от двигателя внутреннего сгорания (Д-563) и от электродвигателя (Д-563А). Парообразователь Д-564 смонтирован на раме-салазках, привод вспомогательного оборудования осуществляется от электродвигателя. Парообразователи могут работать вне помещения при температуре не ниже -10°C .

На парообразователе установлен горизонтальный паровой котел с жаровыми и дымогарными трубами, трехоборотный с водяным экономайзером, выполненным в виде торцовых крышек дымовых коробок.

Для контроля уровня воды в котле имеется указатель уровня и два водопроводных крана. Регулирование уровня производится автоматическим регулятором термодравлического типа. Имеется автомат защиты по уровню, отключающий двигатель при понижении уровня воды в котле. В случае необходимости уровень воды можно регулировать вручную. Котел оборудован также другой арматурой в соответствии с правилами Госгортехнадзора.

Для подачи топлива и воздуха в топку и для питания котла на парообразователях установлены вентиляторы, водяной и топливный насосы, приводимые в движение от двигателя через раздаточную коробку. На парообразователе Д-563 установлен четырехтактный карбюраторный двигатель УД-1, на парообразователе Д-564 и Д-563А асинхронный трехфазный электродвигатель А02-31-2 с короткозамкнутым ротором.

Производительность котлов типа Д-563 (690 кг пара в час) достаточна для проходки вибротлидером окважин диаметром до 450 мм. При увеличении диаметра окважин котлы необходимо спаривать или применять другие с большей производительностью, например, широко используемые в Якутии локомотивы типа П-76, работающие на твердом топливе.

Технические характеристики передвижных парогенераторов
Д-563, Д-563А и Д-564

Наименование показателя	М о д е л ь		
	Д-563	Д-563А	Д-564
I	2	3	4
Расчетное давление пара, МПа(ат)	-	9,8 (98)	-
Номинальная паропроводимость, кг/ч	-	650-690	-
Влажность пара, %	-	5	-
Расчетная температура насыщенного пара, °С	-	183	-
Применяемое топливо	Смесь моторного топлива и тракторного керосина в соотношении от 1:2 до 1:3 по массе		
Расход топлива на 1 кг пара, кг/кг	Не более 0,08		
Тип котла	Горизонтальный жаротрубный с дымогарными трубами, трехоборотный		
Поверхность нагрева котла, м ²	14,2 + 16,8		
Объем топки, м ³	0,2		
Геометрическая вместимость котла, л	1010		
Водяная вместимость котла, л	900		
Питающие приборы	Природный питательный насос и инжектор		
Питающий насос	Центробежный		
Вместимость топливного бака, л	320		

I	2	3	4
Топливная система:			
насос	Лопастной Г-Г2-41А		
форсунка	Механическая центробежная, регулируемая сливом I,0-I,5 (I0-I5)		
Давление топлива, МПа (ат)	Указатель уровня № 4 с запорным устройством кранового типа; два водопроводных крана;		
Приборы для регулирования и контроля воды в котле	термогидравлический регулятор уровня; автомат защиты по уровню; легкоплавкая контрольная пробка		
Предохранительные клапаны	Пружинные с условным переходом 38 мм, 2 шт.		
Рама и ходовая часть	Одноосные пневмошасси с размером шин 260-508 мм		Рама, салазки
Привод вспомогательных механизмов	От двигателя внутреннего сгорания УД-Г, $N = 3$ кВт, ($n = 3000$ об/мин)		От электродви- гателя А02-3Г-2 ($N = 3$ кВт, $n = 2880$ об/мин)
Габаритные размеры, мм:			
длина	4250	4250	3150
ширина	2100	2100	1550
высота	2250	2250	1700
Масса, кг	2600	2585	3100
Предприятие-изготовитель	Калининградский завод "Стройформин"		

Приложение 6

Паропроводы

Магистральные и распределительные паропроводы изготавливают из обычных водогазопроводных труб различного диаметра. Наименьшая площадь сечения паропроводов должна превышать не менее чем в 2 раза суммарную площадь отверстий для выхода пара из наконечника вибролидера. Паропроводы для удобства монтажа и демонтажа изготавливают из отдельных секций. Магистральный и распределительный паропроводы должны прокладываться на низких козлах или деревянных прокладках с уклоном в сторону парового котла для стока конденсата. Обязательной является теплоизоляция труб всех стальных паропроводов.

Распределительные гребенки и паропровод изготавливаются из труб одного диаметра. К гребенке приваривают отводы для подключения шлангов, ведущих к паровому вибролидеру или паровым шлангам. Перед распределительной гребенкой устанавливают манометр для контроля за давлением поступающего пара.

При использовании паровых котлов, установленных в передвижных помещениях (балках), необходимость в магистральных и распределительных паропроводах отпадает, так как распределительная гребенка устанавливается непосредственно на котле.

Для работы с паровыми вибролидерами и шлангами следует применять шланги, изготовленные из резиноканевых паропроводных рукавов для подачи насыщенного пара с температурой до 175°C , рассчитанные на рабочее давление (статическое) пара $0,8 \text{ МПа}$ (8 кгс/см^2). Рукава изготавливаются в соответствии с ГОСТом² (класс Пар - 2; рукава класса Пар - I для оттаивания оквадки под свай неприменимы, поскольку рассчитаны на давление $0,3 \text{ МПа}$ (3 ат).

Резиноканевые паропроводные рукава состоят из внутреннего резинового слоя, нескольких слоев текстильного каркаса и наружного резинового слоя. Кроме того, рукава класса Пар - 2 должны иметь по одному слою ткани "брезер" на внутреннем резиновом слое и под наружным резиновым слоем. В соответствии с ГОСТом рукава класса Пар - 2 должны быть работоспособны при температурах окружающей среды от -50 до $+50^{\circ}\text{C}$. Размеры и масса рукавов класса Пар - 2 приведены в табл. 4.

²ГОСТ 18698-73. Рукава резиновые напорные с текстильным каркасом. М., Стандартиздат, 1974.

Т а б л и ц а 4

Внутренний диаметр, мм	12,5	16,0	18,0	20,0	25,0	31,5	38,0	400	50	63
Наружный диаметр, мм	30 \pm 2	36 \pm 2	38 \pm 2	-	46 \pm 2	57 \pm 3	65 \pm 3	-	80 \pm 3	-
Масса										
I пог.м, кг	0,66	0,88	0,96	-	1,15	1,68	2,30	-	3,10	-

В соответствии с ГОСТом рукава с внутренним диаметром 18 и 38 мм при новом проектировании не применяются.

Для работ с паровым вибролидером и паровыми иглами следует использовать только новые шланги. Срок службы их не должен превышать 2 месяца.

При вынужденной работе со старыми шлангами их рекомендуется периодически (раз в 2 смены) отсоединять от лидера (иглы) и продувать при давлении пара на 0,1-0,2 МПа (1-2 ат), превышающих рабочее, применяемое при проходке скважин. Это вызывается тем, что при работе со старыми шлангами выходные отверстия в паровом вибролидере (игле) закупориваются кусочками резины, отслаивающейся с внутренних стенок шланга. В результате этого отверстия на выходе превращаются в односторонние клапаны, не выпускающие наружу пар. Давление в системе котел-шланги-паровые трубки повышается, а расход пара уменьшается. Сокращается скорость проходки и, главное, возникает опасность разрыва шлангов.

После перерыва в работе необходимо производить продувку шлангов (без отсоединения от лидера) для удаления находящегося в них конденсата и постепенного разогрева стенок шлангов. Давление пара, подаваемого в шланги при их продувке должно быть вначале минимальным 0,1-0,2 МПа (1-2 ат) с постепенным повышением до рабочего. Продолжительность повышения давления в шлангах до рабочего зависит от температуры наружного воздуха и величины рабочего давления. Например, при температуре наружного воздуха -10°C и рабочем давлении на гребенке 0,5-0,6 МПа (5-6 ат) продолжительность продувки должна составлять не менее 1 мин: при температуре наружного воздуха -50°C и рабочем давлении пара 0,8 МПа (8 ат), продол-

жительность продувки увеличивается до 4-5 мин.

Продувка шлангов перед началом работ способствует продлению срока службы шлангов, уменьшению отслаивания резины с внутренних стенок, а также гарантирует от случайных разрывов шланга в результате его закупорки замерзшим конденсатом пара.

Соединять шланги с паровыми трубками лидера следует на разъёмных штуцерах. Штуцер со шлангом должен соединяться плотно ("ерпом") и стягиваться на "ерше" специальными хомутами в количестве не менее 3 шт.

В табл. 5 приведены физические свойства насыщенного водяного пара.

Таблица 5

Рабочее давление пара, МПа (ат)	Температура насыщения, °С	Объем 1 кг пара, м ³	Масса 1 м ³ пара, кг	Теплота парообразования, кДж/кг	Теплосодержание жидкости, кДж/кг	Теплосодержание пара, кДж/кг
0,1 (1)	119,6	0,90	1,11	2204,04	503,58	2714,46
0,2 (2)	132,9	0,62	1,62	2165,83	560,28	2732,94
0,3 (3)	142,9	0,47	2,12	2142,84	603,54	2746,38
0,4 (4)	151,1	0,38	2,62	2117,64	638,82	2756,46
0,5 (5)	158,1	0,32	3,11	2095,8	669,06	2764,86
0,6 (6)	164,2	0,28	3,59	2075,64	695,94	2771,58
0,7 (7)	169,6	0,24	4,07	2057,16	719,88	2777,04
0,8 (8)	174,5	0,22	4,54	2040,36	741,3	2781,66
0,9 (9)	179,0	0,20	5,02	2024,4	761,46	2785,86
0,10 (10)	183,2	0,18	5,52	2009,28	779,94	2789,22

СО Д Е Р Ж А Н И Е

1. ОБЩИЕ ПОЛОЖЕНИЯ	3
2. ПАРОВОЙ ВИБРОЛИДЕР	7
3. ТЕХНОЛОГИЯ ПРОХОДКИ СКВАЖИН	11
4. ПОГРУЖЕНИЕ СВАЙ В СКВАЖИНЫ, ПРОЙДЕННЫЕ ПАРОВЫМ ВИБРОЛИДЕРОМ	15
ПРИЛОЖЕНИЯ.	
1. Дополнительные требования по технике безопасности при проходке скважин паровым вибролидером	19
2. Устанoвка для проходки скважин паровым вибролидером	21
3. Вибропогружатели	23
4. Направляющая. Монтаж лидера на направляющую ..	26
5. Парoобразователи	29
6. Паропроводы	32

НИИ оснований и подземных сооружений имени Н.М.Герсеванова

Рекомендации по устройству свайных фундаментов в вечно-мерзлых грунтах с проходкой скважин паровым вибролидером

Отдел патентных исследований и научно-технической информации

Редактор Т.А.Печенова

Л - 105390 Подп. в печать 28/IV-83г.Заказ № 627
Формат 60x90 1/16. Бумага офсетная. Набор машинописный
Уч.-изд. л. 1,3. Тираж 500 экз. Цена 15 коп.

Производственные экспериментальные мастерские ВНИИСа Госостроя СССР: 121471, Москва, Можайское шоссе, 25