

ТИПОВОЙ ПРОЕКТ
501-5-79.86
ПОСТ
УПРАВЛЕНИЯ ЗАМЕДЛИТЕЛЯМИ
СЗ-78-86
АЛЬБОМ 1

Пояснительная записка. Технологические решения.
Архитектурно-строительные решения.
Вентиляция и кондиционирование воздуха.
Электрическое освещение и силовое электрооборудование.

2086/01
цена 2-43

1. Общая часть

Типовой проект „Пост управления замедлителями“ разработан по плану типового проектирования Госстроя СССР 1986г. (тема 5.24) на основании технического задания Министерства путей сообщения, утвержденного заместителем министра МПС от 27 марта 1986г.

Характеристика здания

Степень огнестойкости - II.

Категория производств по взрывной, взрывопожарной и пожарной опасности - В.

Группа производственных процессов по санитарной характеристике - Ia.

Проект поста управления замедлителями разработан для строительства в летних условиях и применяется в районах Советского Союза с расчетной зимней температурой наружного воздуха -20°C, -30°C (основное решение), -40°C в климатических районах I, II, III, IV (кроме районов вечной мерзлоты, районов с сейсмичностью выше 6 баллов и районов с просадочными грунтами).

Строительство предусматривается на площадке со следующими природными условиями:

спокойный рельеф местности, территория строительства без подработки горными выработками;

грунты в основании непучинистые, непросадочные, со следующими нормативными характеристиками:

$$q_n = 0,49 \text{ рад} (28^\circ), \quad C_n = 2 \text{ кПа} (0,02 \text{ кгс/см}^2), \quad E = 14,7 \text{ МПа} (150 \text{ кгс/см}^2), \quad \gamma = 1,8 \text{ т/м}^3 \quad K_f = 1;$$

снеговая нагрузка для III района - 1 кПа (100 кгс/м²)
ветровая нагрузка для I района - 0,3 кПа (27 кг/м²).
Влажностный режим помещений - нормальный.
Зоны влажности - 1, 2.

Условия эксплуатации ограждающих конструкций при нормальной влажности режима помещений - Б.

При строительстве в районах с природными условиями, отличающимися от приведенных выше, проект необходимо корректировать.

Типовой проект разработан в соответствии с действующими нормами и правилами и предусматривает мероприятия, обеспечивающие взрывную, взрывопожарную и пожарную безопасность при эксплуатации здания.
Главный инженер проекта *М.А. Галабурда*
Главный инженер проекта
привязывающей организации

При строительстве поста в зимних условиях необходимо выполнять требования соответствующих глав СНиП III-8-76, СНиП III-15-76, СНиП III-16-80, СНиП III-17-78.

Отметка пола поста принята 0,000, планировочная отметка земли - 7,550.

Габариты поста определены размерами технологического помещения.

Габарит приближения поста от оси пути 2,45 м.

Мин междупутье для установки поста 5,8 м.

Технико-экономические показатели.

1. Площадь застройки - 15,6 м²
2. Общая площадь - 11,9 м²
3. Строительный объем - 29,4 м³
4. Сметная стоимость - 4,22 тыс.руб.
в т.ч. СМР - 3,84 тыс.руб.

2. Технологические решения.

Здание поста предназначено для размещения операторов, пультов управления вагонными замедлителями парковой тормозной позиции и необходимого оборудования устройств связи.

Помещение поста рассчитано на работу двух операторов в смену. Каждый из операторов может управлять парковыми замедлителями 2^х пучков.

Для различных случаев установки поста относительно парковых тормозных позиций предусмотрены 2 варианта размещения технологического оборудования. При работе на посту одного оператора размещение оборудования уточняется в зависимости от эксплуатационных особенностей и места установки поста.

Для операторов обеспечен круговой обзор, что необходимо для одновременного получения информации о скорости движущихся отцепов, состоянии тормозных позиций, расположении вагонов на путях сортировочного парка.

Для обеспечения нормальных условий работы в зимнее время предусмотрено электрическое отопление, в летнее время - работа бытового кондиционера.

Для работы операторов устанавливаются телефонные аппараты для прямой связи с ДСПГ и АТС, парковое переговорное устройство ППУ-ВМ для выхода в сеть двухсторонней парковой связи. Для выхода в сеть информационной связи сортировочной станции устанавливаются телеграфные аппараты.

Ввод напольных кабелей СЦБ и связи на пост предусматривается по колонне. Кабели к колонне крепятся скобами с шагом не более 600 мм.

3. Архитектурно-строительные решения.

Пост управления замедлителями прямоугольный в плане размещен на плите размером 3,15 x 4,95 м.

Размеры и площадь помещения приняты на основе норм размещения оборудования и указаны на чертежах.

Санитарно-бытовые помещения предусмотрены в бытовом корпусе компрессорной. Высота помещения обусловлена технологическими требованиями к оборудованию и составляет 2,2 м.

Фундаменты выполнены в монолитном железобетоне на основании серии 1.412-3/79 выпуски 1 и 2.

Колонны сборные железобетонные по серии 3.015-2/82 выпуск II-2.

Плита перекрытия на отметке 0,000 сборная железобетонная индивидуальная разработана на листе АС-9.

		Привязан	
Инв. №			
		501-5-79.86-173	
Дизайнер	Тоголев	29.07.86	
И. контр.	Булавская	29.07.86	
ГИП	Галабурда	29.07.86	
ГИП разд.	Казаков	29.07.86	
ГИП разд.	Яроцкая	29.07.86	
ГИП разд.	Трекало	29.07.86	
ГИП разд.	Мятежева	29.07.86	
Пояснительная записка		Ст. дия	Листов
		1	3
		МПС	
		Гипротранссылсвязь г. Ленинград	

Альбом 1

Типовой проект СЗ-78-86

Стойки каркаса запроектированы из горячекатанных уголков, ригели - из холодногнутых швеллеров и прокатных уголков, балки - из холодногнутых швеллеров.

Наружные стены выполняются из трехслойных панелей с утеплителем из жестких минераловатных плит по ГОСТ 22950-78, внутренний облицовочный слой из плоских асбестоцементных листов по ГОСТ 18124-75*, наружный облицовочный слой из стальных оцинкованных профилей по ГОСТ 24045-80*.

Перегородки из трехслойных панелей с утеплителем из жестких минераловатных плит по ГОСТ 22950-78, облицовочные слои из плоских асбестоцементных листов по ГОСТ 18124-75*.

Перекрытие на отметке 2.200 выполняется из трехслойных панелей с утеплителем из жестких минераловатных плит по ГОСТ 22950-78, облицовочные слои из плоских асбестоцементных листов по ГОСТ 18124-75*.

Покрытие из стальных оцинкованных профилей по ГОСТ 24045-80*.

Водосток - наружный неорганизованный. Полы приняты в соответствии с нормами технологического проектирования, согласно СНиП II-V.8-71.

Лестница металлическая по аналогии с серией 1.450.3-3 вып. 1, части 1 и 2.

Оконные заполнения по серии 1.436.2-15 вып. 2.

Дверные заполнения по серии 1.136-10 и 1.136.5-19. Рекомензуемые образцы цветовой отделки помещения поста управления замедлителями приняты согласно указаниям СН 181-70 и указаны в таблице 1.

Таблица 1

Наименование помещения	Ориентация светопроёмов и положение небосвода	Образцы цветовой отделки		
		пол	потолок	стены
Аппаратная тамбур	—	Марс коричневый светлый № 204	белый	охра с ветляя № 24,4

Отделочные работы должны выполняться только после устройства кровли и прокладки всех коммуникаций.

4. Антикоррозийная защита, строительных конструкций

Антикоррозийную защиту стальных конструкций выполнять лаками ПФ-170 и ПФ-171 с 10-15% алюминиевой пудры.

Производство и приёмка работ по антикоррозийной защите должны выполняться согласно СНиП III-18-75.

5. Краткое описание методов производства строительно-монтажных работ.

Строительно-монтажные работы по возведению здания производятся с максимальной механизацией трудоёмких процессов, способствующей сокращению сроков строительства, снижению стоимости строительно-монтажных работ, повышению производительности труда.

Основными транспортными средствами являются железнодорожные платформы и вагоны. Для погрузочно-разгрузочных работ вне пределов строительной площадки применяются автомобильные краны грузоподъёмностью 10т. Производство земляных работ ввиду малого объёма предусматривается вручную.

Засыпка грунта выполняется с уплотнением. Получение растворов и бетонов предусматривается от централизованного бетонного узла.

Монтаж производится двумя объёмными блоками: металлический каркас с ограждающими конструкциями и покрытие с солнцезащитным козырьком.

Для монтажа каркаса предусмотрены отверстия в уголках по верху колонн, а для монтажа покрытия - монтажные петли на прогонах.

Для монтажа конструкций и объёмных блоков рекомендуется применять кран железнодорожный дизель-электрический ДЭК-20.

Настилка полов, остекление, отделочные работы выполняются с применением средств малой механизации.

Строительные работы в зимних условиях должны производиться с соблюдением требований СНиП 2.03.01-84, СНиП III-18-75, СНиП III-15-76.

Лица, отвечающие за производство работ в зимних условиях в обязательном порядке должны быть ознакомлены с перечисленными документами строительных норм и правил, настоящими указаниями и дополнительными указаниями проектной организации, выполнившей проект привязки к местным условиям о возможности применения изменённых конструкций.

По проектам, не имеющим такой надписи производство работ в зимних условиях запрещается.

В проекте принято: бетонирование монолитных железобетонных конструкций в утепленной опалубке с применением электрообогрева.

О готовности объекта к периоду отапливания должен быть составлен соответствующий акт.

6. Отопление и вентиляция

Отопление - электрическое. Вентиляция - естественная. Для удаления теплоизбытков от оборудования и создания комфортных условий обслуживающему персоналу установлен бытовой кондиционер БК-1500.

7. Электрическое освещение и силовое электрооборудование

Электроснабжение поста управления замедлителями предусматривается от местных источников электроснабжения напряжением 380/220 В, как потребитель II категории.

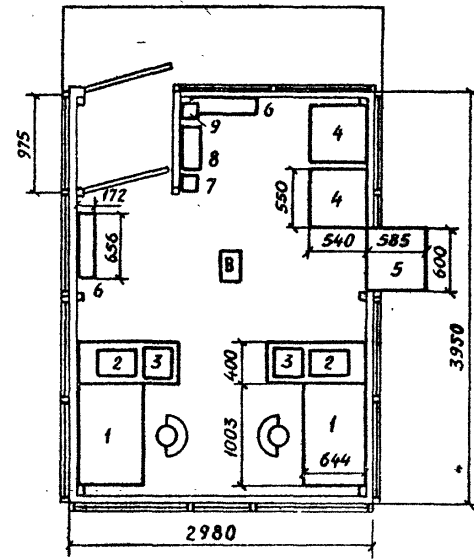
Электроприёмником поста управления замедлителями являются электропечи (4 кВт), кондиционер (1 кВт), освещение (0,54 кВт) и телемапы (0,4 кВт).

Привязан			
ИНВ. №			

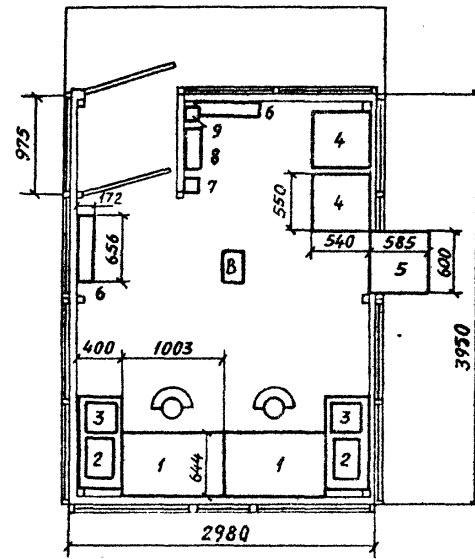
501-5-79.86.-ПЗ

ИНВ. № Подпись Дата

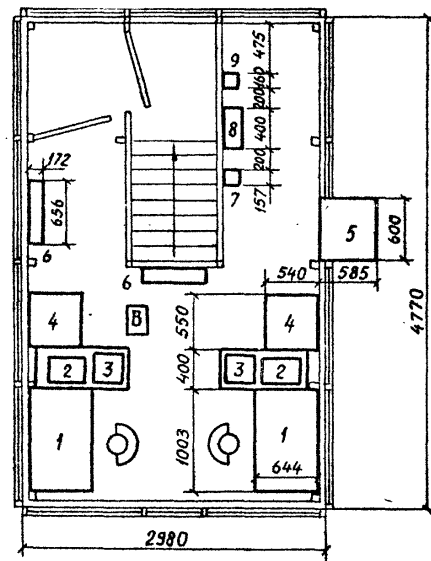
Основное решение



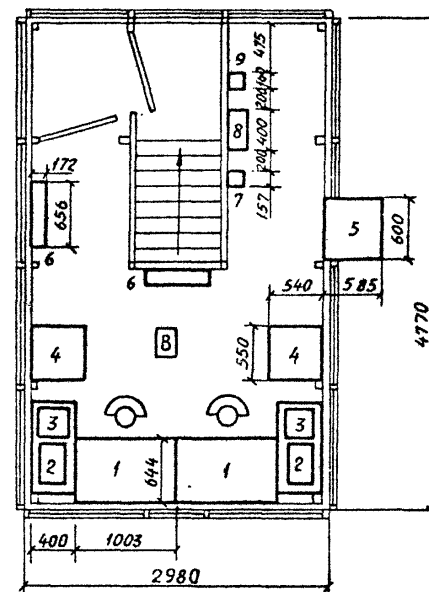
Вариант 2



Вариант 1



Вариант 3



Спецификация оборудования

Позиц.	Обозначение	Наименование	Колич.	Примеч.
1	13491Б	Пульт наклонный с панелью 600x1000 мм	2	
2	"РИФ" К И51	Концентратор телефонный	2	
3	ППУ-ВМ	Парковое переговорное устройство внутреннее	2	
4	F-1100	Рулонный телеграфный аппарат	2	
5	БК-1500	Бытовой кондиционер	1	
6	ПЭТ-4	Электропечь 220В, 1кВт	2	
7	ЩКИ 8501-УХЛ4	Щиток осветительный	1	
8	ОЩ-6УХЛ4	Щиток осветительный	1	
9	СА4-И672М	Счетчик электрический	1	

Имя М. подл. Подпись и дата Взам. лня. №

501-5-79.86 -Т			
Пост управления замедлителями			
Привязан		Стедня	Лист
		Р	2
Имя М. подл.		МПС	
Н. контр. Былавская		Гипротрансигнальсвязь	
Нач. отд. Разываев		г. Асинград	
ГИП Галабузда			
Вед. инж. Малькова			
Имя М. подл.		План расположения оборудования	

Альбом 1

Типовой проект СЗ-78-86

Циф. № подл. Подпись и дата Взам инв. №

Ведомость рабочих чертежей основного комплекта АС

Лист	Наименование	Примечания
1	Общие данные	
2	Планы на отм.-7,350, 0,000 План кровли. Фасад 1-2, фасад по оси "1" (основное решение)	
3	Планы на отм.-7,350, 0,000 План кровли. Фасад 1-2, фасад по оси "1" (вариант 1)	
4	Фасад по оси "2", разрез 1-1 (основное решение)	
5	Фасад по оси "2", разрез 1-1 (вариант 1)	
6	Раскладка стеновых панелей. План плит. покрытия (основное решение)	
7	Раскладка стеновых панелей. План плит. покрытия (вариант 1)	
8	Установка дополнительных закладных изделий в колонне К13-1-1. Монолитный фундамент ФМ-1	
9	Плиты П7, П8.	
10	Сечения, каркасы плит перекрытия	
11	Схемы каркаса	
12	Узлы 1-6	
13	Кровля	
14	Лестница (основное решение)	
15	Лестница (вариант 1)	

Ведомость объемов сборных бетонных и железобетонных конструкций по рабочим чертежам основного комплекта марки АС

Наименование группы элементов конструкции	Код	Кол. м ³	Примечание
Колонны	582100	3.28	
Плита перекрытия	584200	2.08	
Итого:		5.36	

Типовой проект разработан в соответствии с действующими нормами и правилами и предусматривает мероприятия, обеспечивающие взрывобезопасность и пожаробезопасность при эксплуатации здания.

Главный инженер проекта *Вещ-1 Галабурда*
 Главный инженер проекта
 привязывающей организации

Ведомость ссылочных и прилагаемых документов

Обозначение	Наименование	Примечания
1.436.2-15 Вып.2	Ссылочные документы Окна с переплетами из стальных прямоугольных стальных труб и механизмы открывания	
1.136-10	Двери деревянные внутренние для жилых и общественных зданий.	
1.432.2-17 Вып. 3,4,5-2	Стены одноэтажных промышленных зданий из металлических трехслойных панелей с утеплителем из пенополиуретана.	
ГОСТ 24045-80*	Профили стальные оцинкованные гнутые с трапециевидной формой гофра для строительства.	
2.436-11, Вып.1	Узлы окон со стальными переплетами по серии 1.436.2-15.	
1.136.5-19	Двери деревянные наружные для жилых и общественных зданий.	
3.015-2 32 Вып. I-2	Унифицированные одноярусные эстакады под технологические трубопроводы.	
1.412-3 79 Вып. 1,2,3	Монолитные железобетонные фундаменты под типовые колонны прямоугольного сечения многоэтажных промышленных зданий.	
1.410-3 Вып.1	Сетки сварные для армирования железобетонных конструкций	
1.400-15 Вып.1	Унифицированные закладные изделия железобетонных конструкций для крепления технологических коммуникаций и устройств.	
1.450.3-3 Вып. 0.1	Стальные лестницы, площадки, стремянки и ограждения.	
ГОСТ 24379.1-80	Болты фундаментные.	
1.400-9 Вып.1	Унифицированные строповочные петли для подъема сборных железобетонных конструкций зданий и сооружений промышленных предприятий.	
ГОСТ 8478-81	Сетки сварные для железобетонных конструкций.	
ГОСТ 22950-78	Плиты минераловатные повышенной жесткости на синтетическом связующем.	
ГОСТ 18124-75*	Листы асбестоцементные плоские.	
ГОСТ 4598-86	Плиты древесноволокнистые	
АС, ВМ	Прилагаемые документы. Ведомость потребности в материалах	

Ведомость отделки помещений Площадь м²

Наименование или номер помещения	Потолок		Стены или перегородки		Низ стен или перегородок (панель)		
	Площадь	Вид отделки	Площадь	Вид отделки	Площадь	Вид отделки	Высота, мм
Аппаратная, Тамбур	11.93 (14,21)	Водозмучивающая окраска	17.89 (36,45)	Водозмучивающая окраска			

Значения в скобках даны для варианта 1

Ведомость спецификаций

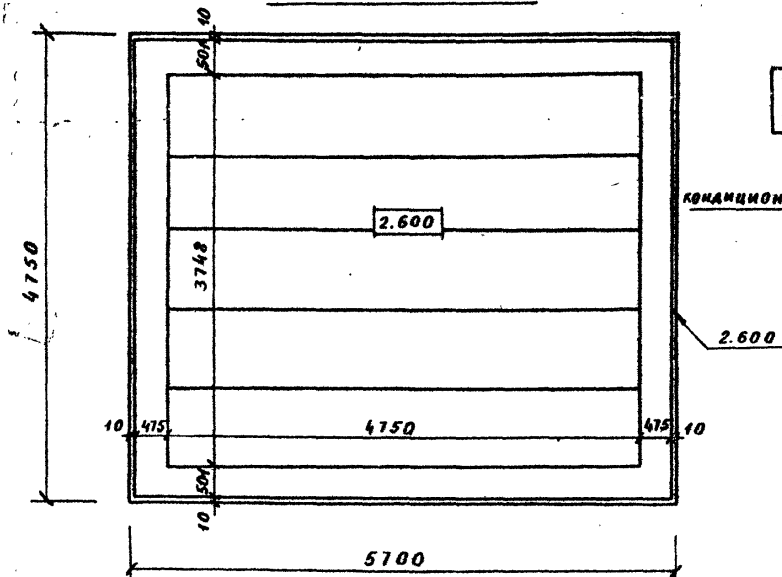
Лист	Наименование	Примечания
4	Спецификация элементов заполнения проемов	
5	Спецификация элементов заполнения проемов	
6	Спецификация плит покрытия	
7	Спецификация плит покрытия	
6	Спецификация стеновых панелей.	
7	Спецификация стеновых панелей	
8	Спецификация к схеме установки дополнительных закладных изделий колонны.	
8	Спецификация элементов фундамента ФМ-1	
9	Спецификация элементов плит П7, П8.	
10	Спецификация каркасов и закладных изделий	
11	Техническая спецификация металла	
13	Техническая спецификация металла.	
14	Спецификация к схеме расположения элементов лестницы Спецификация на один элемент (основное решение)	
15	Спецификация к схеме расположения элементов лестницы Спецификация на один элемент (вариант 1)	

Общие указания

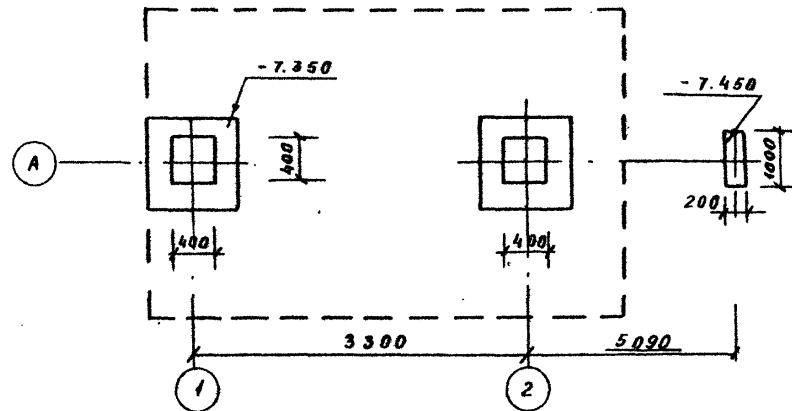
За условную отметку 0.000 принята отметка чистого пола I этажа, что соответствует отметке [] по топографической съемке. Все металлические и сварные соединения выполнять с антикоррозийной защитой, на что необходимо составить акт на скрытые работы. Проверка на патентоспособность и патентную чистоту не требуется. Авторские свидетельства не использованы. Степень огнестойкости здания II. Наружные стены из индивидуальных панелей см лист АС-6, АС-7. В качестве теплоизоляционных материалов приняты минераловатные плиты ГОСТ 22950-78. Строительные работы в зимних условиях должны производиться с соблюдением требований СНиП 2.03 01-84; III-15-76

Привязан	
Инв. №	
501-5-79.86 - АС	
Пост управления замедителями	
И.контр. Булавкина	15.06.86
Г.И. Галабурда	10.06
И.контр. Кочетков	10.06
Г.И. разд. Казаков	10.06
Г.арх. Азрачев	10.06
Р.к.зр. Исаков	10.06
И.контр. Ефимова	7.06
Стадия Лист Листов	
Р 1 15	
Общие данные	
МПС Гипротрансгазобеззав. г. Ленинград	

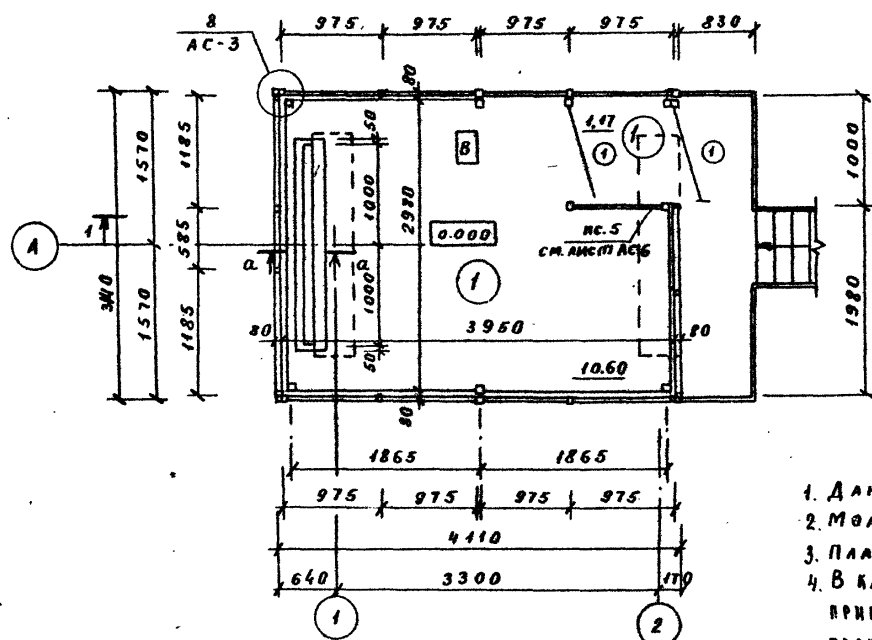
План кровли



План на отм. -7.350

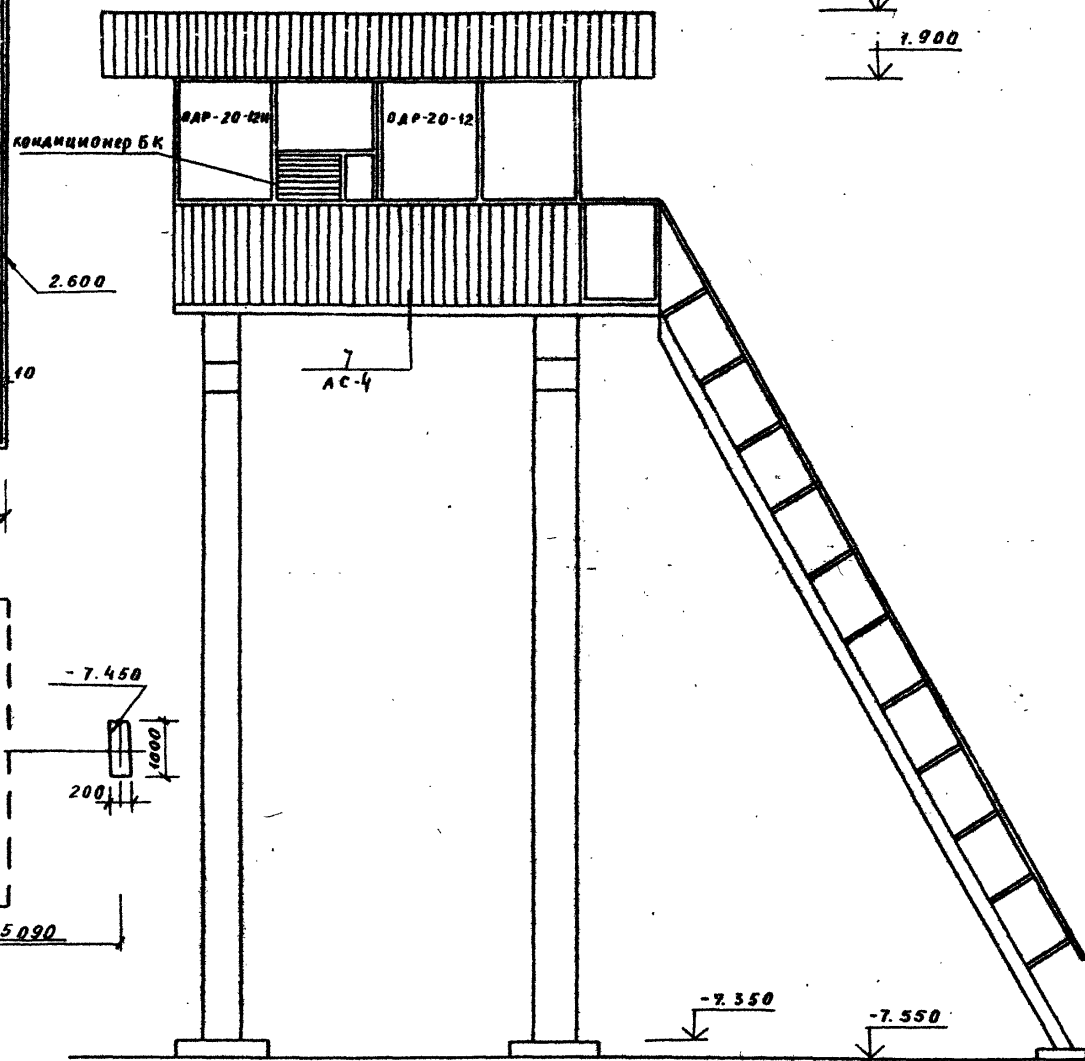


План на отм. 0.000

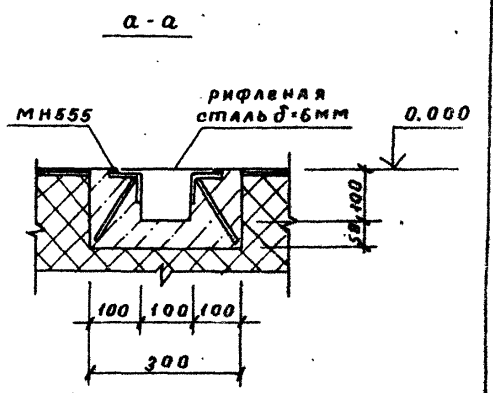
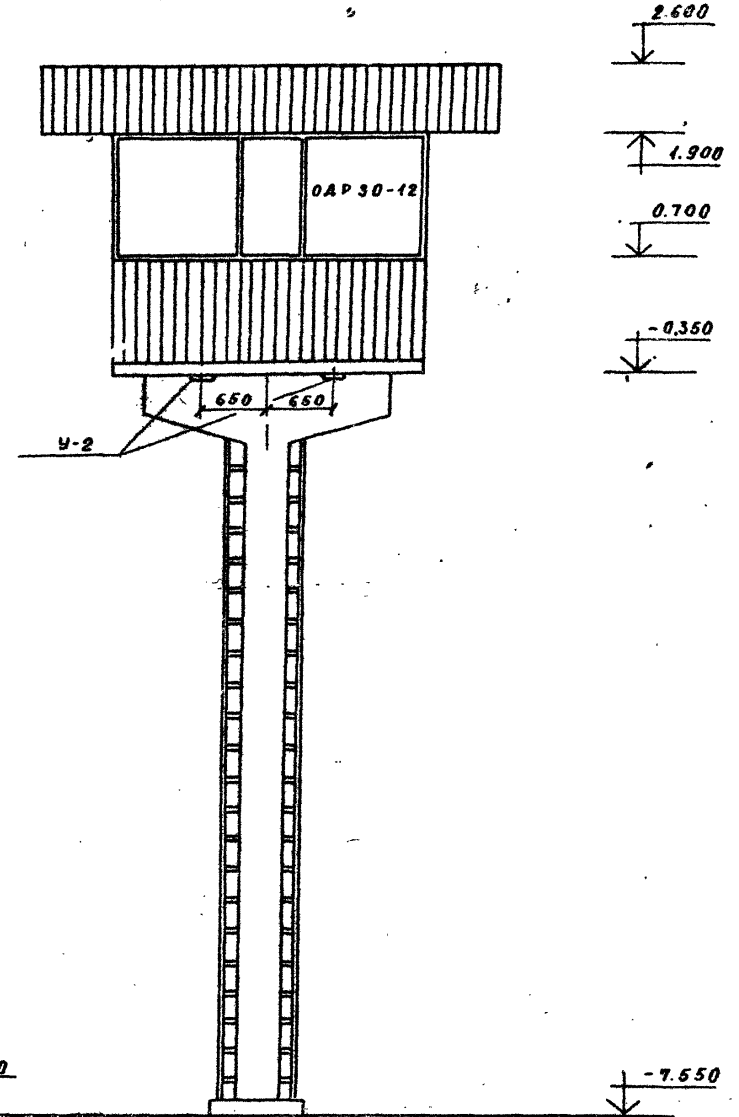


1. Данный лист см. совместно с листом АС-4
2. Молниезащиту см. раздел "Э"
3. План полов совмещен с планом этажа
4. В качестве утеплителя в ограждающих конструкциях приняты плиты минераловатные по ГОСТ 22950-78 толщиной 60 мм для расчетных зимних температур наружного воздуха -20°C; -30°C; -40°C

Фасад 1-2



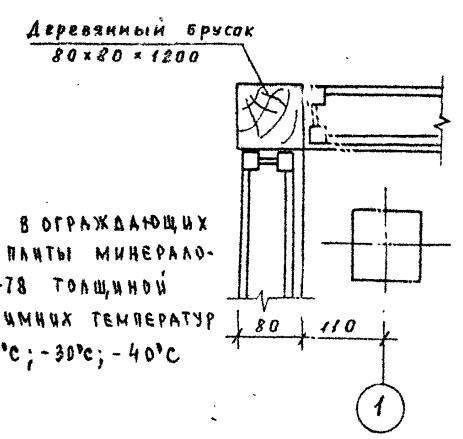
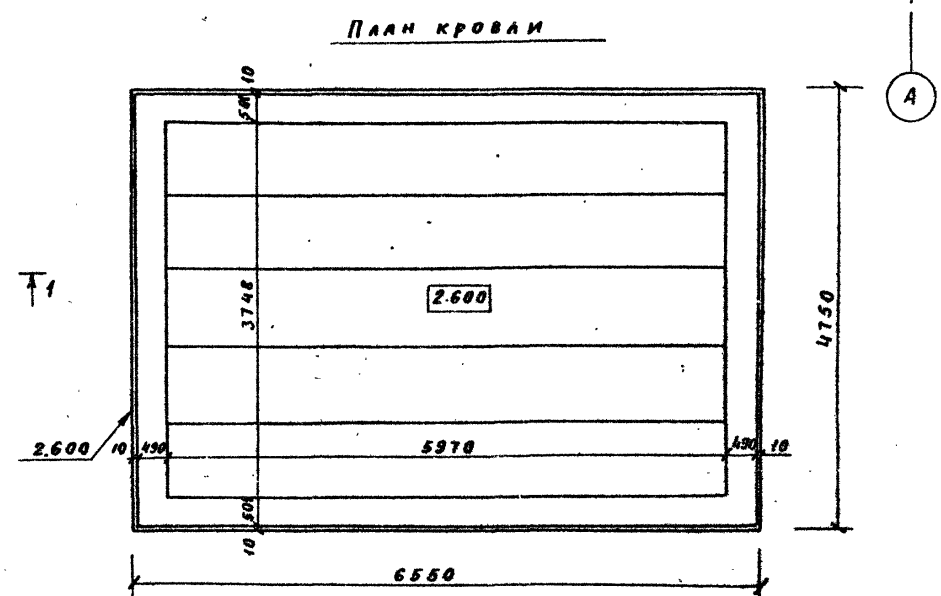
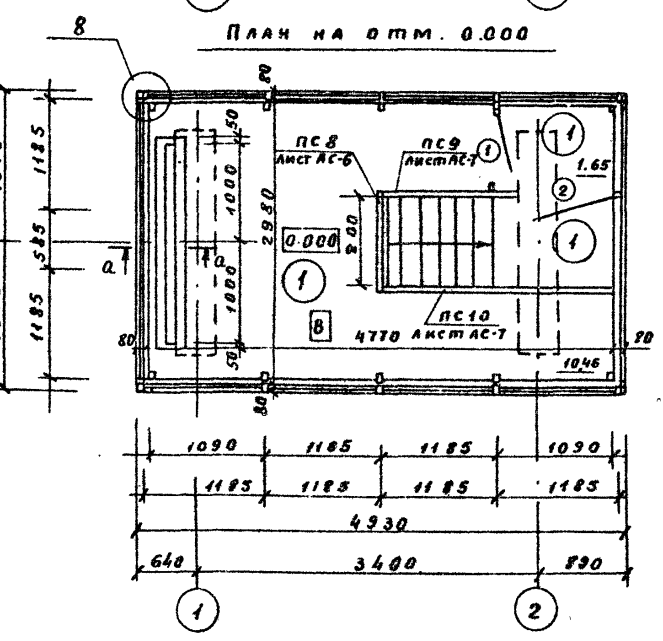
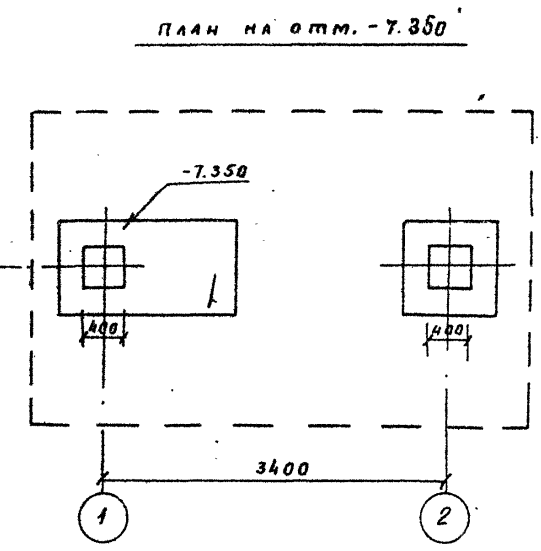
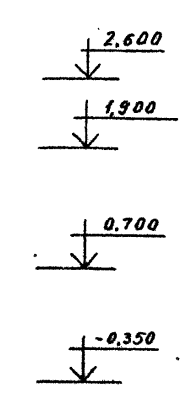
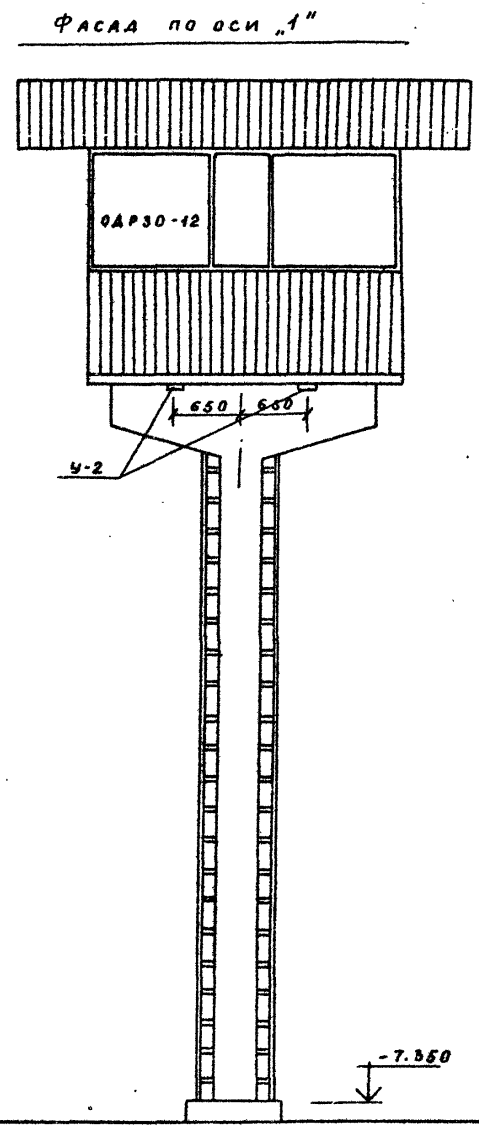
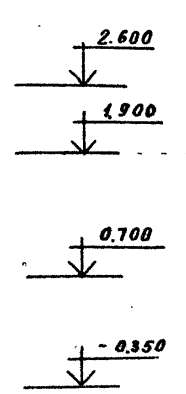
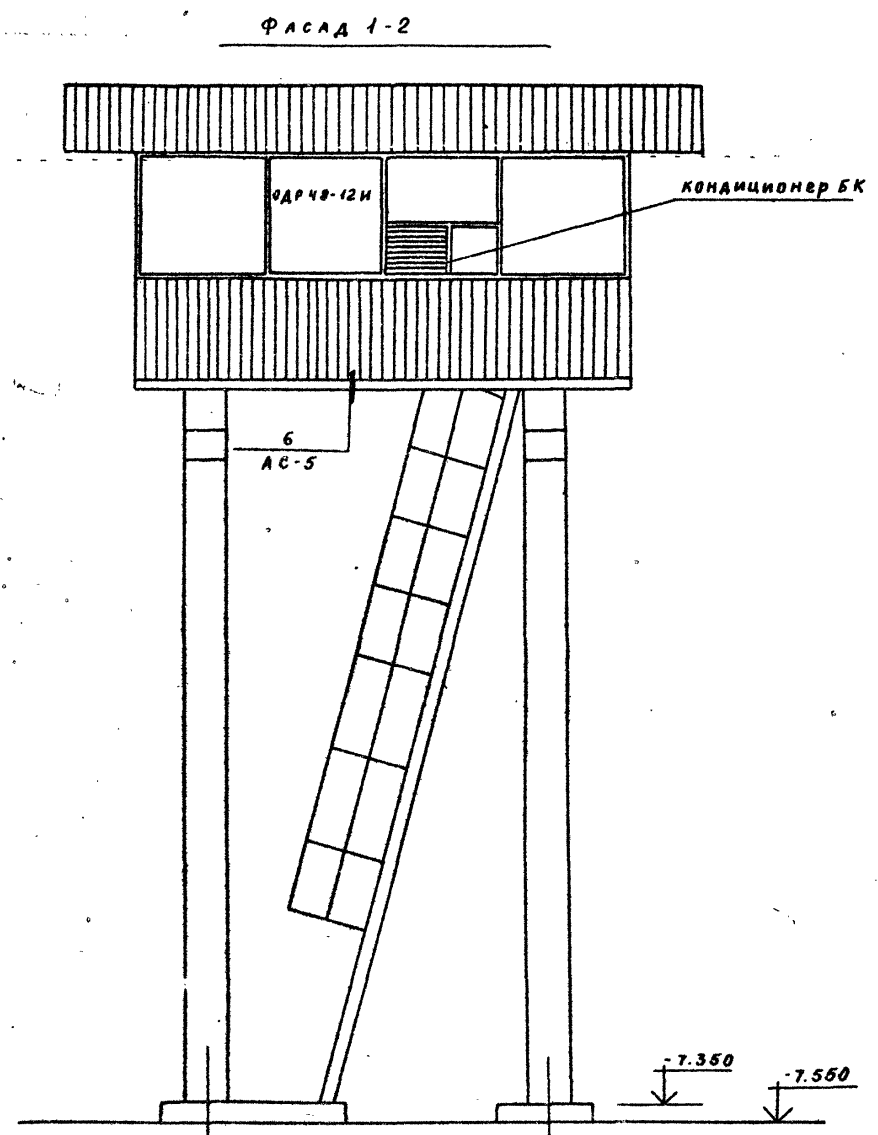
Фасад по оси



501-5-79.86 - АС			
Пост управления замедлителями			
И.контр. Булавская	21.10.86		
Г.И.В. Галабураа			
Нач.отд. Кочетков	10.86		
ГИПРАЗД Казakov	2.12.84		
Гл. арх. Аграчев	26.12.84		
Рук. гр. Исаков	24.12.84		
Инв. №	27.07.84		
Привязан		Планы на отм.-7.350, 0.000, план кровли, фасад 1-2, фасад по оси (Основное решение)	
Стандия	Лист	Листов	
Р	2		
МПС		Гипротрансвязь Ленинград	

Тиловой проект СЗ-78-86

Инв.№ подл. Полянськ.Маша.В.Зам.И.И.И.И.И.



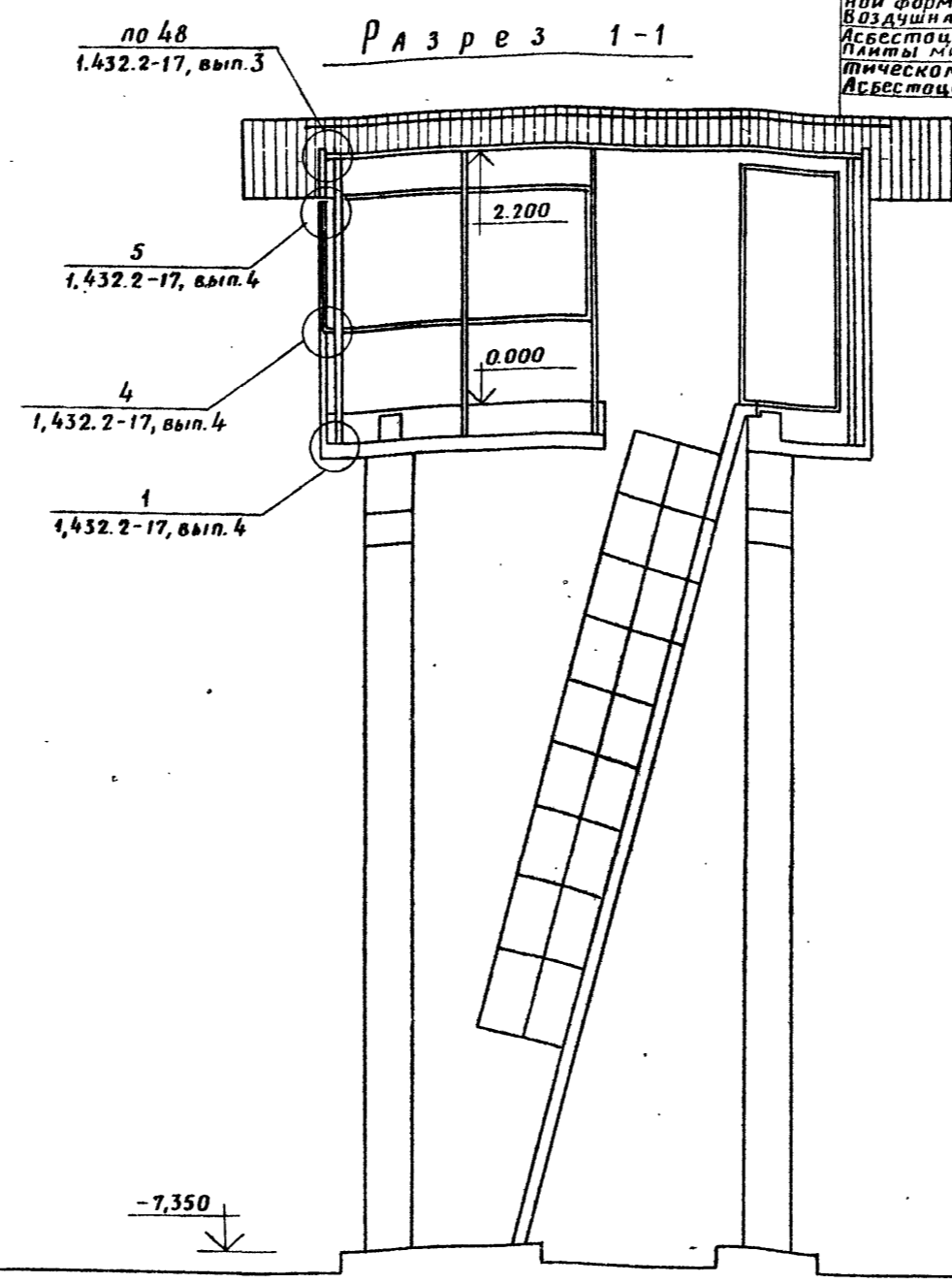
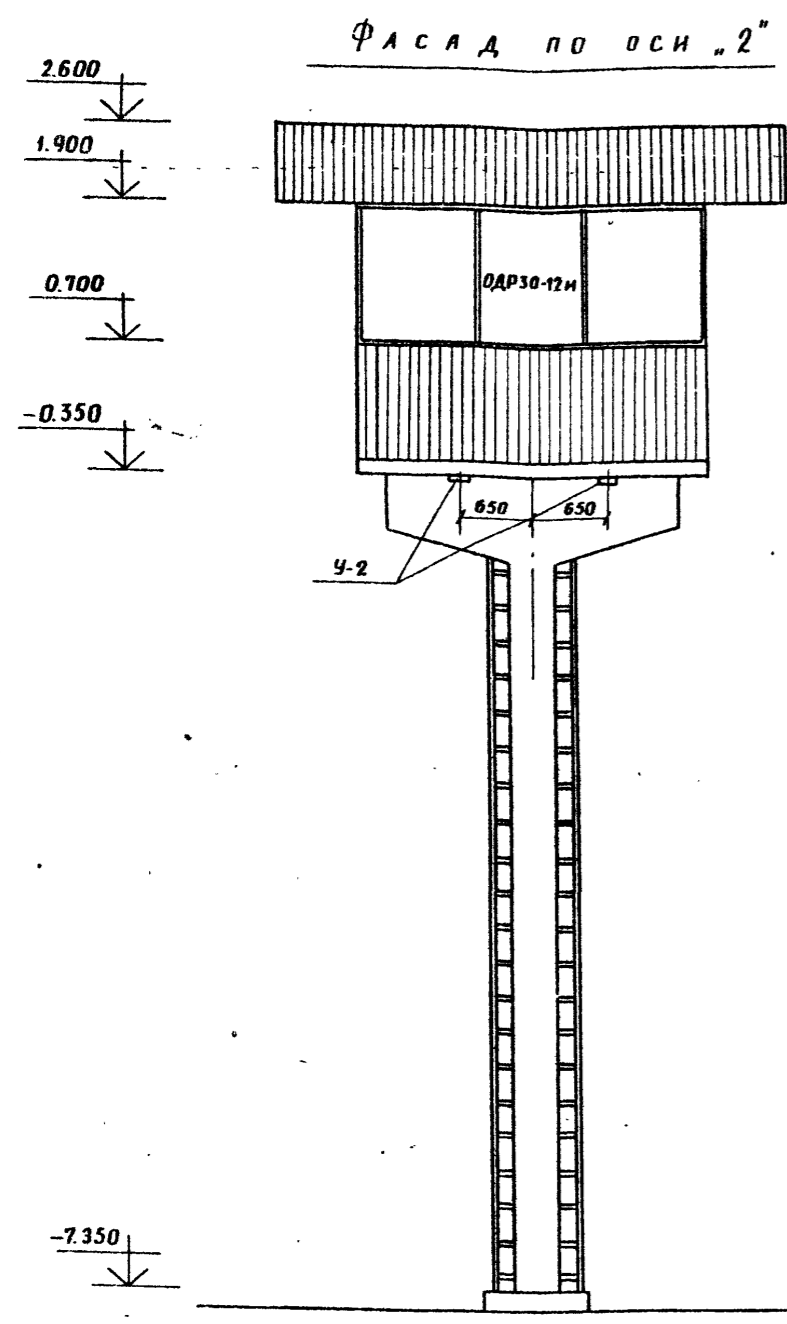
5. В качестве утеплителя в ограждающих конструкциях приняты плиты минераловатные по ГОСТ 22950-78 толщиной 60 мм для расчетных зимних температур наружного воздуха -20°C; -30°C; -40°C

1. Данный лист см. совместно с листом АС-5
2. Молниезащита см. раздел "З"
3. Сечение а-а см. лист АС-2
4. План полов совмещен с планом этажа

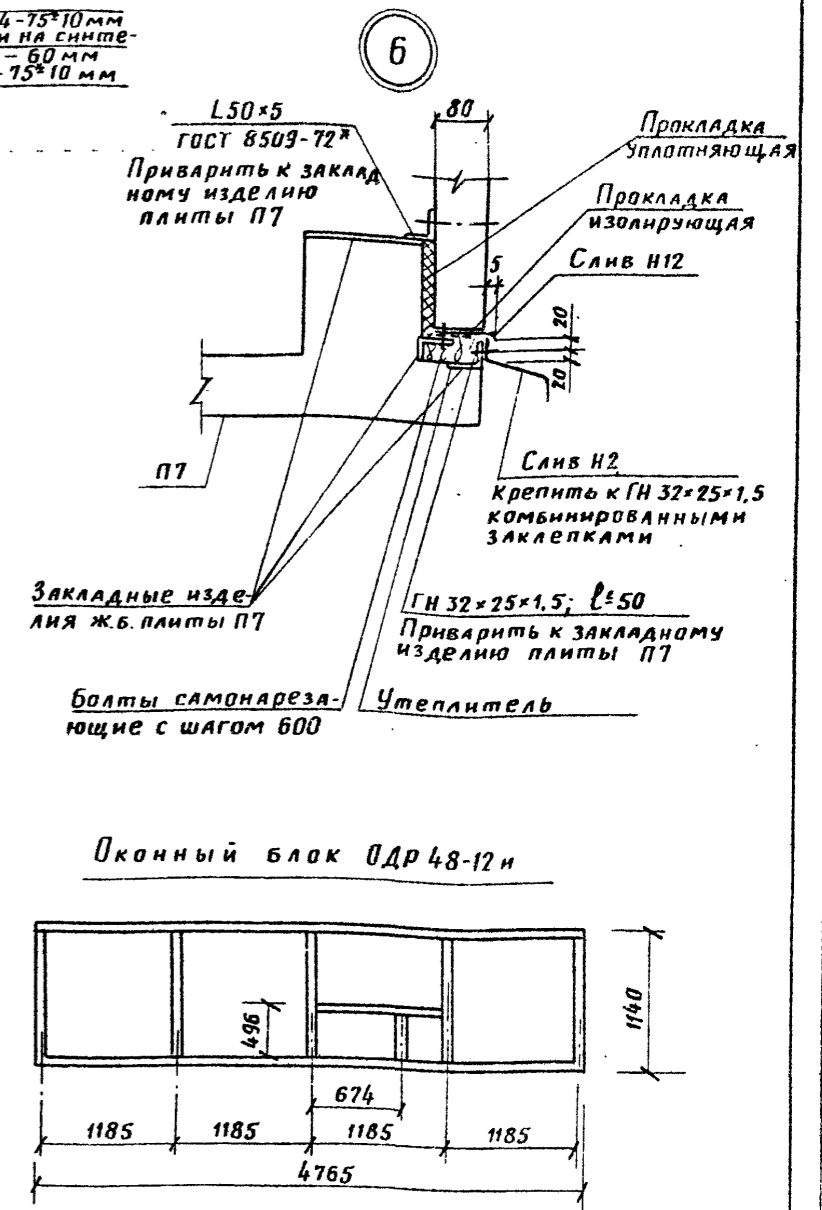
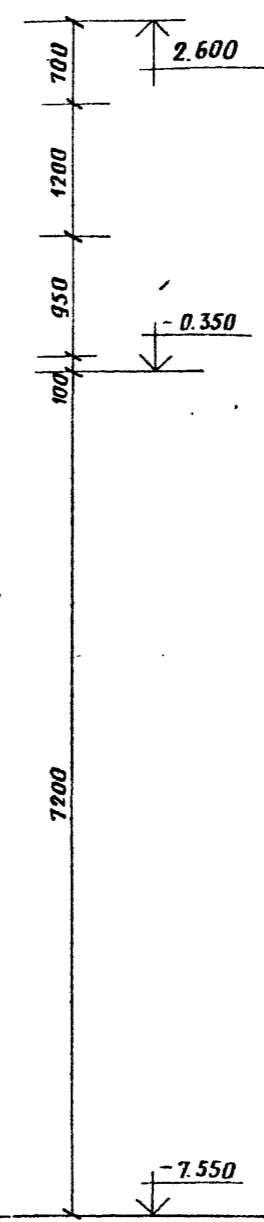
				501-5-79.86- АС		
				Пост управления замедлителями		
И.контр	Булавская	<i>[Signature]</i>	22.11.86	Стадия	Лист	Листов
Г.И.П.	Галавурда	<i>[Signature]</i>		Р	3	
Нач.отд.	Кочетков	<i>[Signature]</i>	2.10.86	МПС		
Г.И.П.разд.	Казаков	<i>[Signature]</i>	2.10.86	Гипротрансигнализация		
Гл. арх.	Аграчев	<i>[Signature]</i>	22.11.86	Планы на отм. -7.350, 0.100,		
Рук.гр.	Исяков	<i>[Signature]</i>	22.11.86	ПЛАН КРОВЛИ, ФАСАД 1-2, ФАСАД		
Инж.	Ефимова	<i>[Signature]</i>	24.11.86	по оси "1" (Вариант 1)		
Инв.№				Ленинград		

Альбом 1

Типовой проект СЗ-78-86



Профили стальные оцинкованные гнутые с трапецевидной формой гофра ГОСТ 2405-80²
 Воздушная прослойка
 Асбестоцементные плоские листы ГОСТ 18124-75 10 мм
 Листы минерловатные повышенной жесткости на синтетическом связующем ГОСТ 22950-78 - 60 мм
 Асбестоцементные плоские листы ГОСТ 18124-75 10 мм



Спецификация элементов заполнения проемов

Марка, поз.	Обозначение	Наименование	Кол.	Масса, ед., кг	Примечание
ОАР30-12	1.436.2-15	Оконный блок	1		
ОАР30-12и	1.436.2-15	Оконный блок	1		
ОАР48-12	1.436.2-15	Оконный блок	1		
Н5.12	1.432.2-17.5-2	Нащельник Н5.12	13	1,72	
Н7.12	1.432.2-17.5-2	Слив Н7.12	13	0,79	
ЭК-6	2.436-11 вып.1	Элемент крепежный ЭК-6	28	0,114	
ПГЗ-2	1.432.2-17 вып.3	Слив ПГЗ l=1600 мм	16,14	0,93	
ОАР48-12и	1.436.2-15	Оконный блок	1		
	1.136-10	Дверной блок ДГ21-10	1		
	1.136.5-19	Дверной блок ДИ21-9	1		

* ОАР30-12и изготовить с расстоянием между импостами 900 мм

Продолжение

Марка, поз.	Обозначение	Наименование	Кол.	Масса, ед., кг	Примечание
ЭК 4,3	2.436-11, вып.	Элемент крепежный ЭК4,3	8	3,65	
МС6	1.432.2-17, вып.5-2	То же, МС6, п.м.	5,12	10,12	
	ГОСТ 19772-74 *	Уголок ГН L32x25x1,5, l=50	60	0,64	
	ГОСТ 8509-72 *	Уголок L50x5, п.м.	10,8	3,77	
У-2	1.400-15 вып.1	Соединительное изделие	8	0,57	

Оконный блок ОАР48-12и см. данный лист в узле "Б" пол условно не показан.

Экспликация полов

Наименование или номер помещения	Тип пола	Схема пола или номер узла по серии	Элементы пола и их толщина	Площадь пола, м ²
Аппаратная шамбур	1		Покрытие-линолеум поливинилхлоридный на тканевой основе ГОСТ 1751-77-2 мм Прослойка из холодной мастики на водостойких вяжущих - 2 мм Стяжка С-15 - древесно-волокнистые плиты по ГОСТ 4598-86 - 6 мм Утеплитель - минерловатная плита повышенной жесткости ГОСТ 22950-78 - 240 мм Монолитная ж.б. плита - 100 мм	13,25

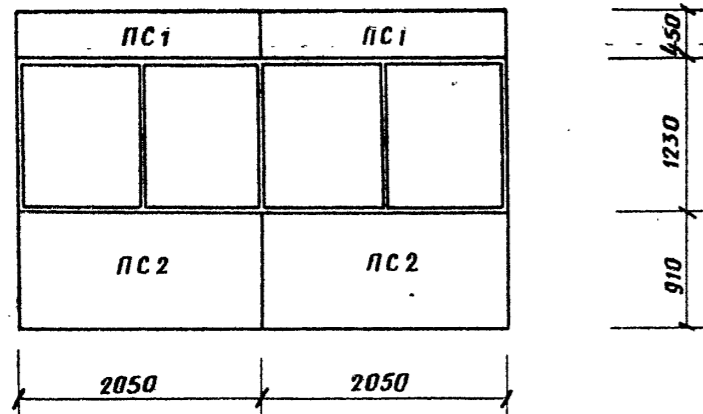
501-5-79.85 - АС

Пост управления замедлителями

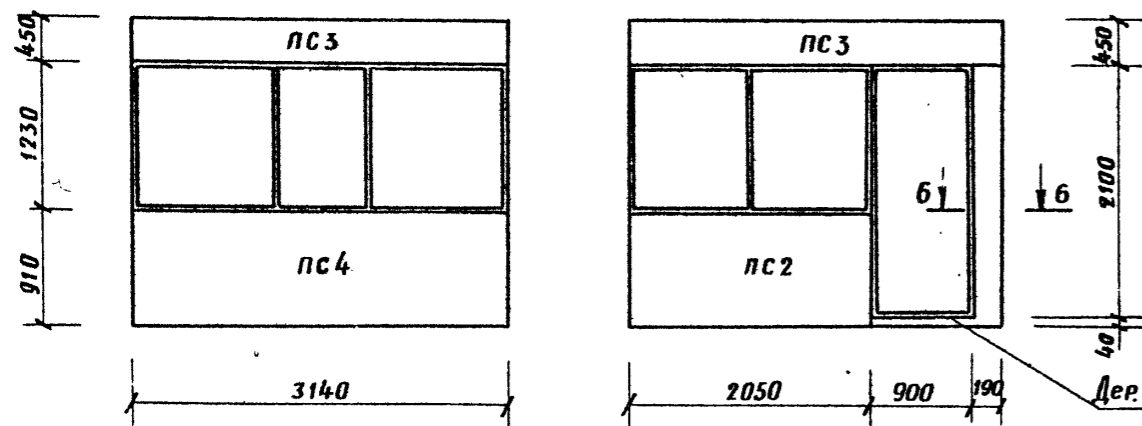
И.контр.	Булавская	И.контр.	Булавская	И.контр.	Булавская	И.контр.	Булавская	И.контр.	Булавская
ГИП	ГЛАВУДА	ГИП	ГЛАВУДА	ГИП	ГЛАВУДА	ГИП	ГЛАВУДА	ГИП	ГЛАВУДА
Нач. отд.	Кочетков	Нач. отд.	Кочетков	Нач. отд.	Кочетков	Нач. отд.	Кочетков	Нач. отд.	Кочетков
ГИП разд.	Казakov	ГИП разд.	Казakov	ГИП разд.	Казakov	ГИП разд.	Казakov	ГИП разд.	Казakov
Гл. арх.	Аграчев	Гл. арх.	Аграчев	Гл. арх.	Аграчев	Гл. арх.	Аграчев	Гл. арх.	Аграчев
Рук. гр.	Исаков	Рук. гр.	Исаков	Рук. гр.	Исаков	Рук. гр.	Исаков	Рук. гр.	Исаков
Инв. №	Инженер	Инв. №	Инженер	Инв. №	Инженер	Инв. №	Инженер	Инв. №	Инженер

Фасад по оси, 2" разрез 1-1 (вариант 1)
 МПС
 Институт радиосвязь Ленинград

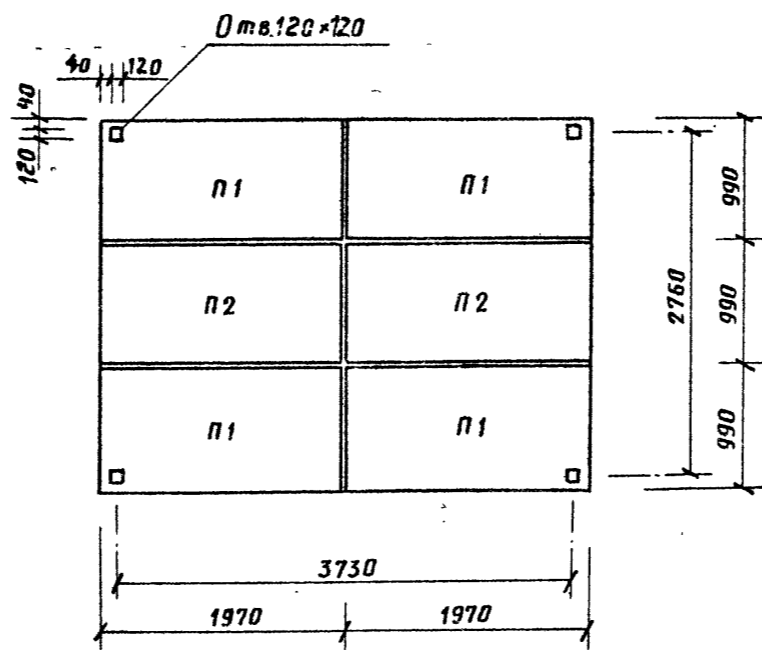
Раскладка стеновых панелей (вид сбоку)



Раскладка стеновых панелей (вид спереди) (вид сзади)



План плит покрытия

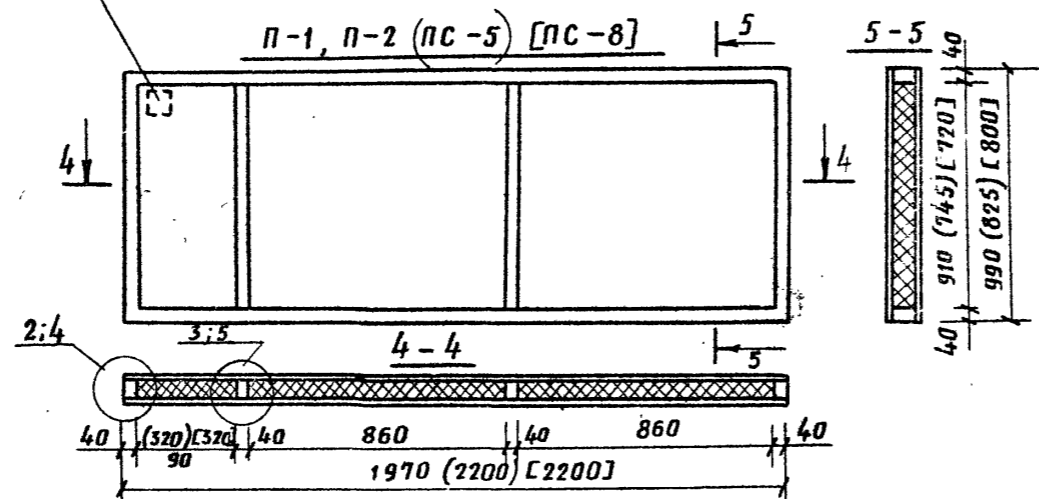
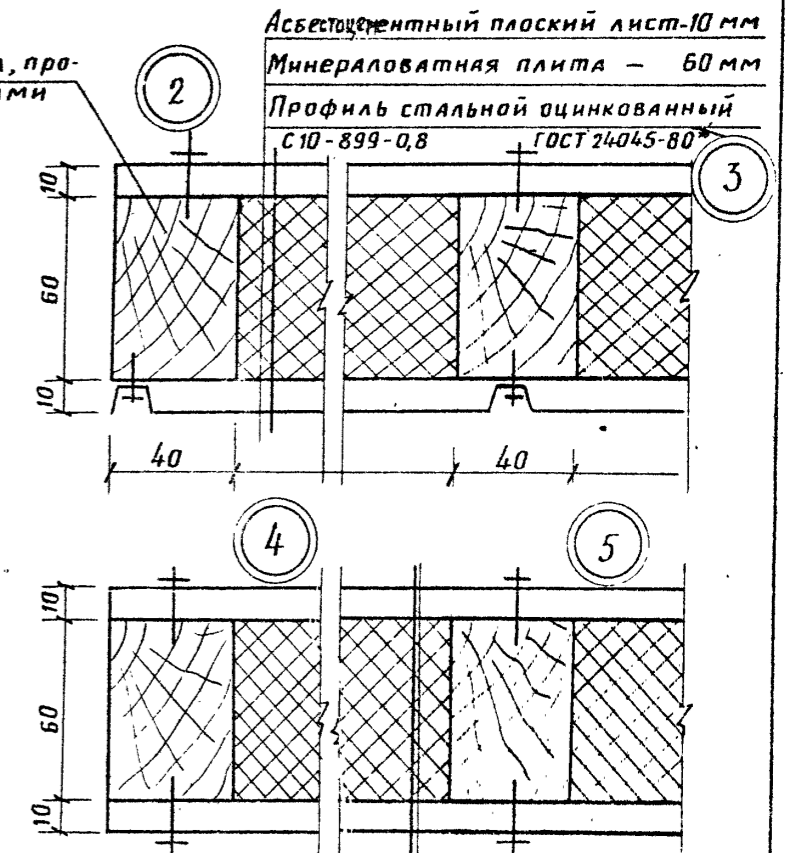
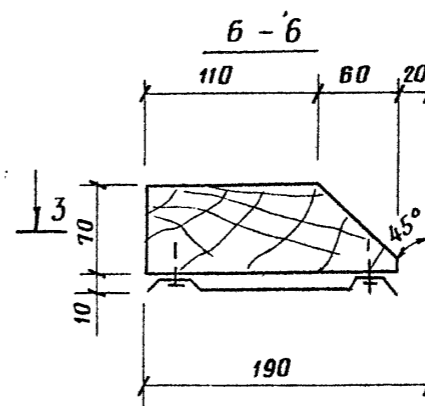
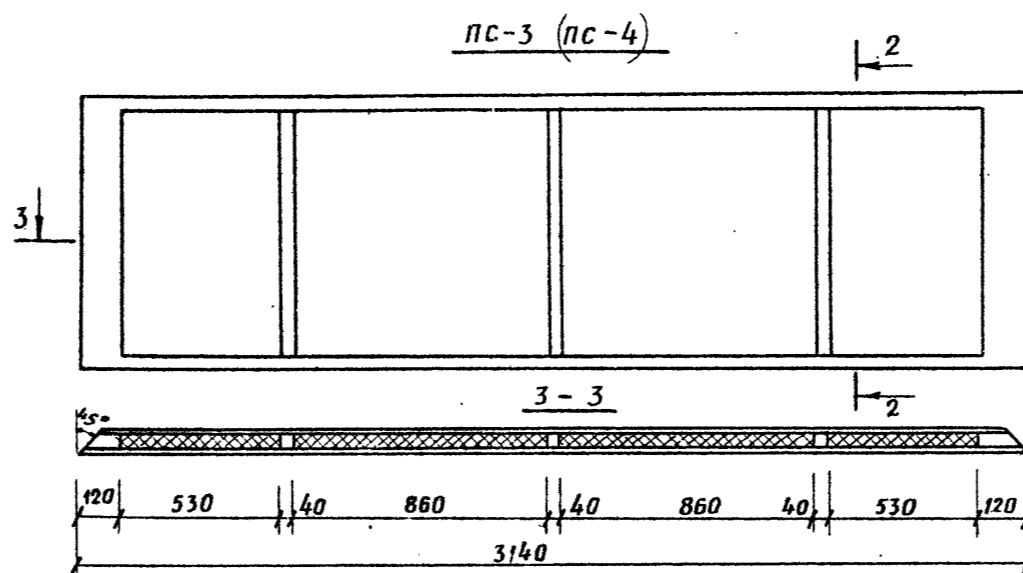
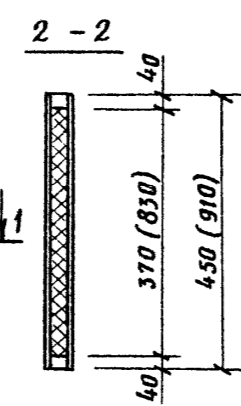
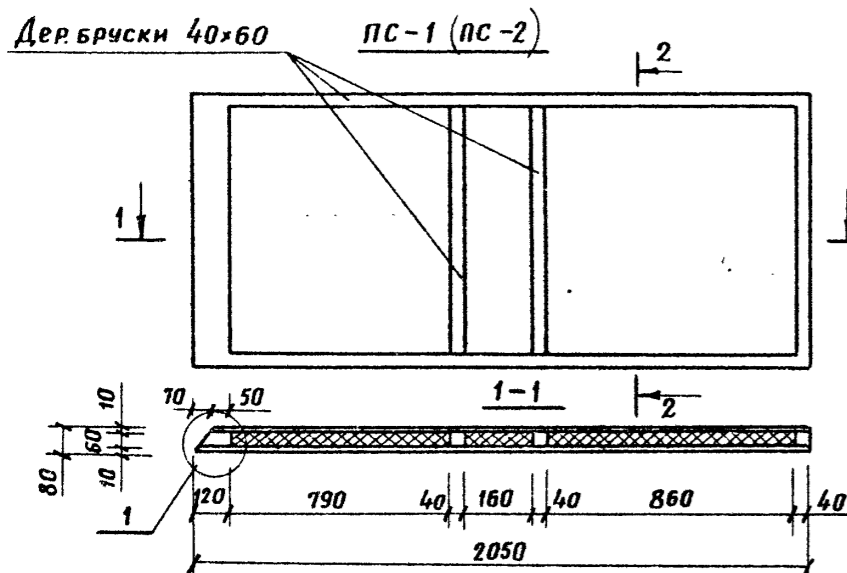
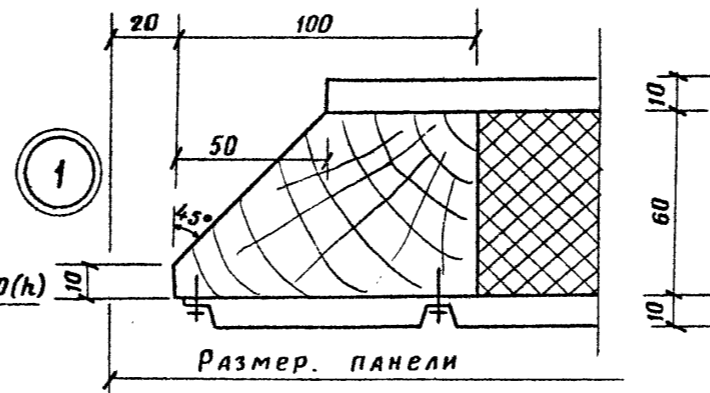


Спецификация плит покрытия

Марка, поз.	Обозначение	Наименование	Кол.	Масса ед., кг	Примечание
П1	Лист АС-6	Плита покрытия	4		С от-верст.
П2	Лист АС-6	Плита покрытия	2		

Спецификация стеновых панелей

Марка, поз.	Обозначение	Наименование	Кол.	Масса ед., кг	Примечание
ПС1	Лист АС-6	Панель стеновая	4		
ПС2	Лист АС-6	Панель стеновая	5		
ПС3	Лист АС-6	Панель стеновая	2		
ПС4	Лист АС-6	Панель стеновая	1		
ПС5	Лист АС-6	Панель стеновая	1		



Асбестоцементный плоский лист-10 мм
ГОСТ 18124-75 *
Минераловатная плита - 60 мм
ГОСТ 22950-78
Асбестоцементный плоский лист-10 мм
ГОСТ 18124-75 *
Деревяно-блочная плита ГОСТ 4578-86
для стеновых панелей ПС5, ПС8, ПС9, ПС10

501-5-79.86-АС

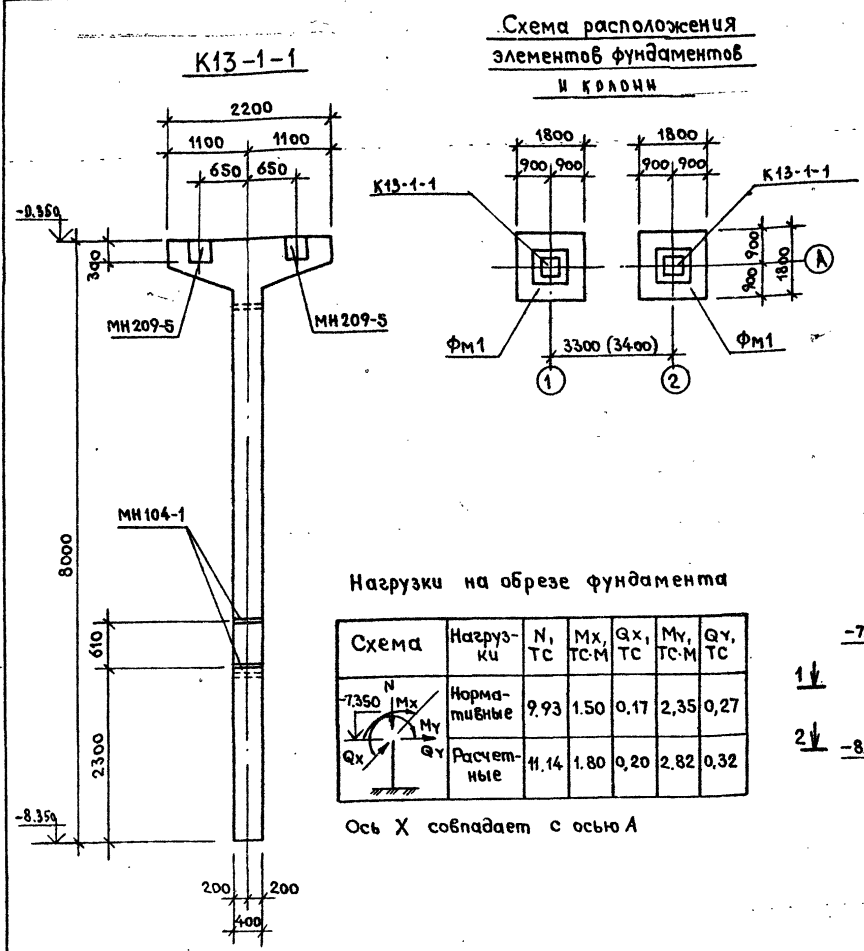
Пост управлени. замедителями

Привязан		Стадия			Лист		
Н. контр.	Булавская	И	Л	Р	6	Л	Л
ГИП	Глабура						
Нач. отд.	Кочетков						
ГИП разд.	Казаков						
Гл. арх.	Агрячев						
Рук. гр.	Исаков						
Инженер	Ефимова						

Раскладка стеновых панелей.
План плит покрытия.
(основное решение)

МПС
Инпротрансгосвязь
Ленинград

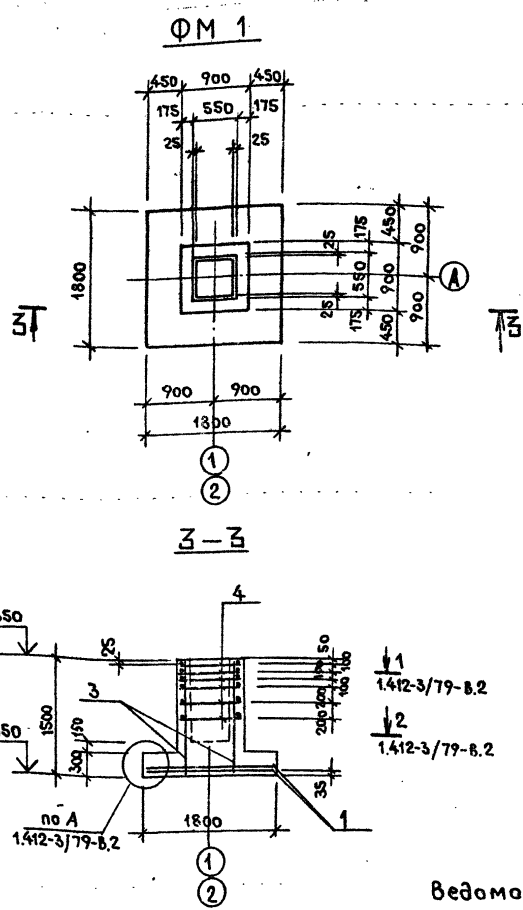
Альбом 1
Типовой проект Сз-78-86
Лист № подл. Подпись и дата
Электр. № 1/2



Нагрузки на обресе фундамента

Схема	Нагрузки	N, Tc	Mx, Tc-M	Qx, Tc	My, Tc-M	Qy, Tc
	Нормативные	9,93	1,50	0,17	2,35	0,27
	Расчетные	11,14	1,80	0,20	2,82	0,32

Ось X совпадает с осью А



Спецификация к схеме установки дополнительных закладных изделий колонны

Марка поз.	Обозначение	Наименование	Кол.	Масса ед, кг	Примечание
K13-1-1	3.015-2/82, вып. II-2	Колонна K13-1-1ш2	1	4200	
MH209-5	1.400-15.В1.210-42	MH 209-5	2	15,6	
MH104-1	1.400-15.В1.110-09	MH 104-1, E=400мм	2	1,4	

Спецификация элементов фундамента ФМ1

Формат	Зона	Поз	Обозначение	Наименование	Кол.	Примечание
				Фундамент ФМ1-шт.2		
				Сборочные единицы		
				Сетки арматурные		
		1	1.410-3, Выпуск 1	2С 10А III 145x175	2	16,7 кг
		3	1.412-3/79-8.3-040-30	1СН12А III-7x15	2	8,2 кг
		4	1.412-3/79-8.3-020	СА-8 А I	6	2,7 кг
				Детали		
			1.412-3/79-8.3-100	ММ1	4	0,65 кг
			1.412-3/79-8.3-100-04	ММ5	4	0,5 кг
			1.412-3/79-8.3-100-06	ММ7	4	0,5 кг
				Материалы		
				Бетон В 3,5 (М50), м³	0,4	
				Бетон В 12,5 (М150), м³	1,61	

Ведомость расхода стали на элемент, кг

Марка элемента	Изделия арматурные							Изделия закладные						Общий расход	
	Арматура класса							Арматура класса		Прокат марки					
	А-III			А-I				А-III		ВСт 3 кп 2					
	10	12	Итого	6	8	10	Итого	гост 5781-82*		гост 82-70*					
K13-1-1								0,5	2,8	3,3	2,2	28,4	30,6	33,9	33,9
ФМ 1	33,4	15,4	48,8	1,0	16,2	6,6	23,8	72,6							72,6

- Колонна К13-1-1 отличается от колонны К13-1 по серии 3.015-2/82, выпуск II-2 только отсутствием закладных изделий МИ 1-36 и наличием дополнительных закладных изделий МН 209-5 и МН 104-1.
- Фундаменты запроектированы для сухих, непучинистых, непросадочных грунтов со следующими нормативными характеристиками: $\gamma^H = 0,49 \text{ рад} (28^\circ)$; $C^H = 2 \text{ кПа} (0,02 \text{ кгс/см}^2)$; $E = 14,7 \text{ МПа} (150 \text{ кгс/см}^2)$; $\gamma = 1,8 \text{ т/м}^3$; $K_r = 1$.
- На схеме расположения элементов фундаментов размер в скобках дан для варианта 1.
- Под фундаментами предусмотрена подготовка из бетона В 3,5 (М50) толщиной 100 мм.
- Фундамент ФМ1 разработан на основании серии 1.412-3/79, выпуски 1 и 2 и соответствует фундаменту ФА 2-1 по этой серии.
- Схему раскладки сеток подошвы фундамента ФМ1, узлы А и Б и сечения 1-1, 2-2 (армирование по типу I) смотри серию 1.412-3/79, вып. 2, стр. 6.
- Схему сборки пространственного каркаса для армирования подколонника фундамента ФМ1 смотри серию 1.412-3/79, выпуск 3, стр. 41, 42 (схема 1).

501-5-7986 - АС

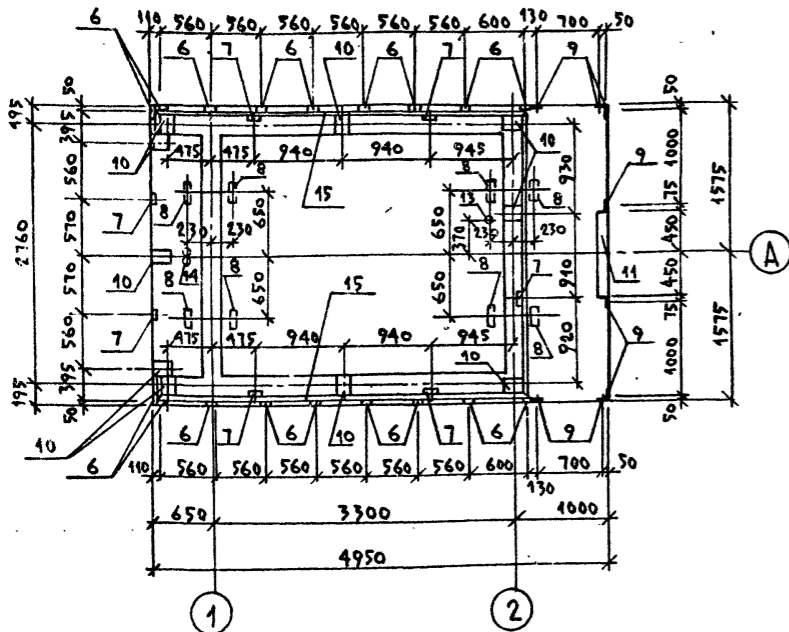
Пост управления замедлителями

Н.контр.	Булавская	21.02.86
Нач. отд.	Кочетков	10.04.86
ГМП	Галабура	
Гл.контр.	Заречнев	10.04.86
ГМП разд.	Козачков	10.04.86
Дир. зр.	Глебова	10.04.86
Ст. инж.	Шикалова	10.04.86

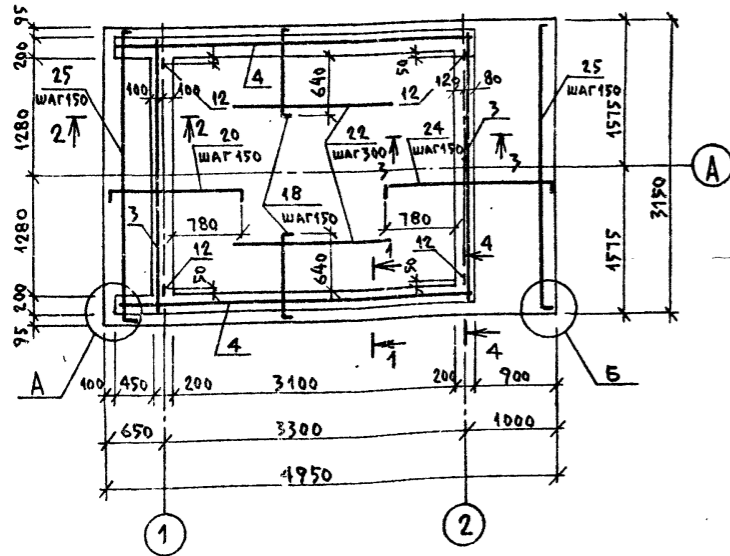
Установка дополнительных закладных изделий в колонне К13-1-1 монолитный фундамент ФМ1

МПС
Гипротрансгазленинград
г. Ленинград

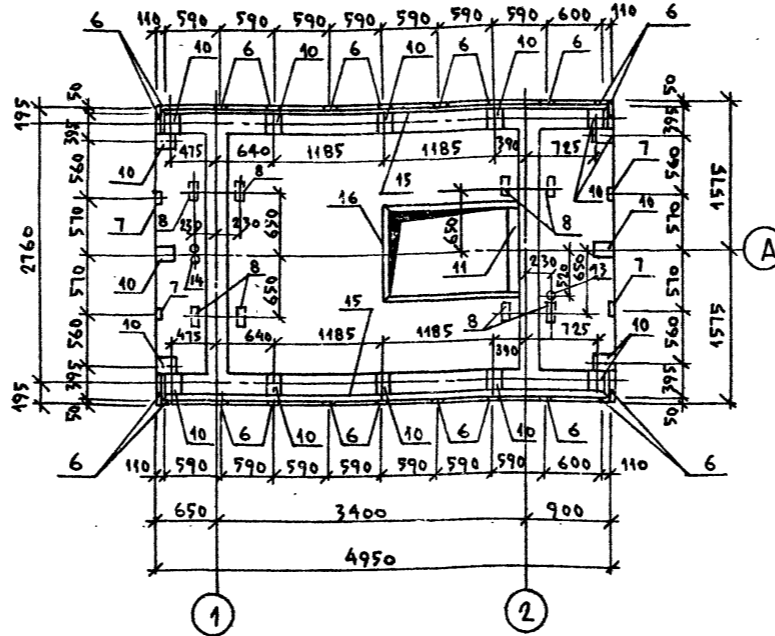
П7, ПЛАН С РАСПОЛОЖЕНИЕМ ЗАКЛАДНЫХ ИЗДЕЛИЙ (ОСНОВНОЕ РЕШЕНИЕ)



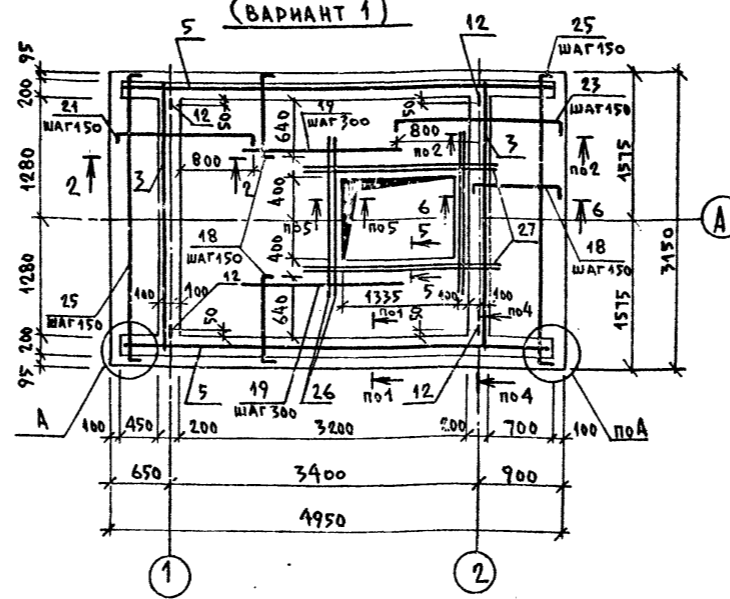
П7, СХЕМА АРМИРОВАНИЯ (ОСНОВНОЕ РЕШЕНИЕ)



П8, ПЛАН С РАСПОЛОЖЕНИЕМ ЗАКЛАДНЫХ ИЗДЕЛИЙ (ВАРИАНТ 1)



П8, СХЕМА АРМИРОВАНИЯ (ВАРИАНТ 1)



ВЕДОМОСТЬ РАСХОДА СТАЛИ НА ЭЛЕМЕНТ, КГ

Марка элемента	Изделия арматурные						Изделия закладные										Общий расход				
	Арматура класса						Арматура класса		Прокат марки												
	Вр1		А I		А III		А I	А III	В Ст 3 кл 2												
	Гост 6727-80	Гост 5781-82*	Гост 5781-82*	Гост 5781-82*	Гост 5781-82*	Гост 5781-82*	Гост 5781-82*	Гост 5781-82*	Гост 5781-82*	Гост 5781-82*	Гост 5781-82*	Гост 5781-82*	Гост 5781-82*	Гост 5781-82*	Гост 5781-82*	Гост 5781-82*		Гост 5781-82*	Гост 5781-82*		
П7	50,2	50,2	42,6	42,6	55,6	55,6	148,4	8,8	8,8	13,3	13,3	37,4	37,4	36,8	11,5	48,3	4,7	4,7	112,5	260,9	
П8	48,0	48,0	49,0	49,0	5,6	67,4	69,0	166,0	8,8	8,8	11,1	11,1	47,1	47,1	39,2	14,0	53,2	4,7	4,7	124,9	290,9

Данный лист смотреть совместно с листом АС-10.

СПЕЦИФИКАЦИЯ ЭЛЕМЕНТОВ ПЛИТ П7, П8

Формат	Зона	Поз.	Обозначение	Наименование	Кол. на ленту		Примечание
					П7	П8	
СБОРОЧНЫЕ ЕДИНИЦЫ							
1			Гост 8478-81	С 5Вр1-100 2660x3200-50/80	1		24,5 кг
2			Гост 8478-81	С 5Вр1-100 2660x3300-50/80	1		25,3 кг
КАРКАСЫ							
3			Лист АС-10	КР1	4	4	7,8 кг
4			ТО ЖЕ	КР2	6		10,6 кг
5			— " —	КР3		6	12,9 кг
ИЗДЕЛИЯ ЗАКЛАДНЫЕ							
6			1.400-15, вып.1	МН 101-6	18	22	0,6 кг
7			1.400-15, вып.1	МН 102-6	7	4	0,7 кг
8			1.400-15, вып.1	МН 103-6	8	8	0,9 кг
9			1.400-15, вып.1	МН 106-1	8		1,2 кг
10			1.400-15, вып.1	МН 113-6	10	16	1,9 кг
11			1.400-15, вып.1	МН 127-6, пм	0,9	0,8	6,0 кг
12			1.400-9, вып.1	УП 2-6	4	4	2,19 кг
13			Гост 8732-78*	Труба Дн=60x3, л=450	1	1	1,9 кг
14			Гост 8732-78*	Труба Дн=60x3, л=320	2	2	1,4 кг
15			Лист АС-10	МН1, пм	11,7	10,8	3,57 кг
16			ТО ЖЕ	МН 2, пм		3,9	3,57 кг
ДЕТАЛИ							
17			Листы АС-9,10	8А I Гост 5781-82*, л=180	48	54	0,07 кг
				5Вр1 Гост 6727-80			
18			Листы АС-9,10	л=1060	22	40	0,15 кг
19			ТО ЖЕ	л=1600		8	0,2 кг
20			— " —	л=1660		18	0,2 кг
21			— " —	л=1680		18	0,2 кг
22			— " —	л=1740		8	0,25 кг
23			— " —	л=1930		14	0,28 кг
24			— " —	л=2010		20	0,3 кг
25			— " —	л=3270		23	0,47 кг
26			— " —	8А III Гост 5781-82*, л=1600		4	0,6 кг
27			— " —	8А III Гост 5781-82*, л=2140		4	0,8 кг
МАТЕРИАЛЫ							
				Бетон В15 (М200), м³	2,02	2,05	

501-5-79.86 - АС

Пост управления замедителями

И.контр. Булавская

Нач.отд. Кочетков

Гип. Салабурда

Г.контр. Заречнев

Гип. Казаков

Рук.гр. Лябова

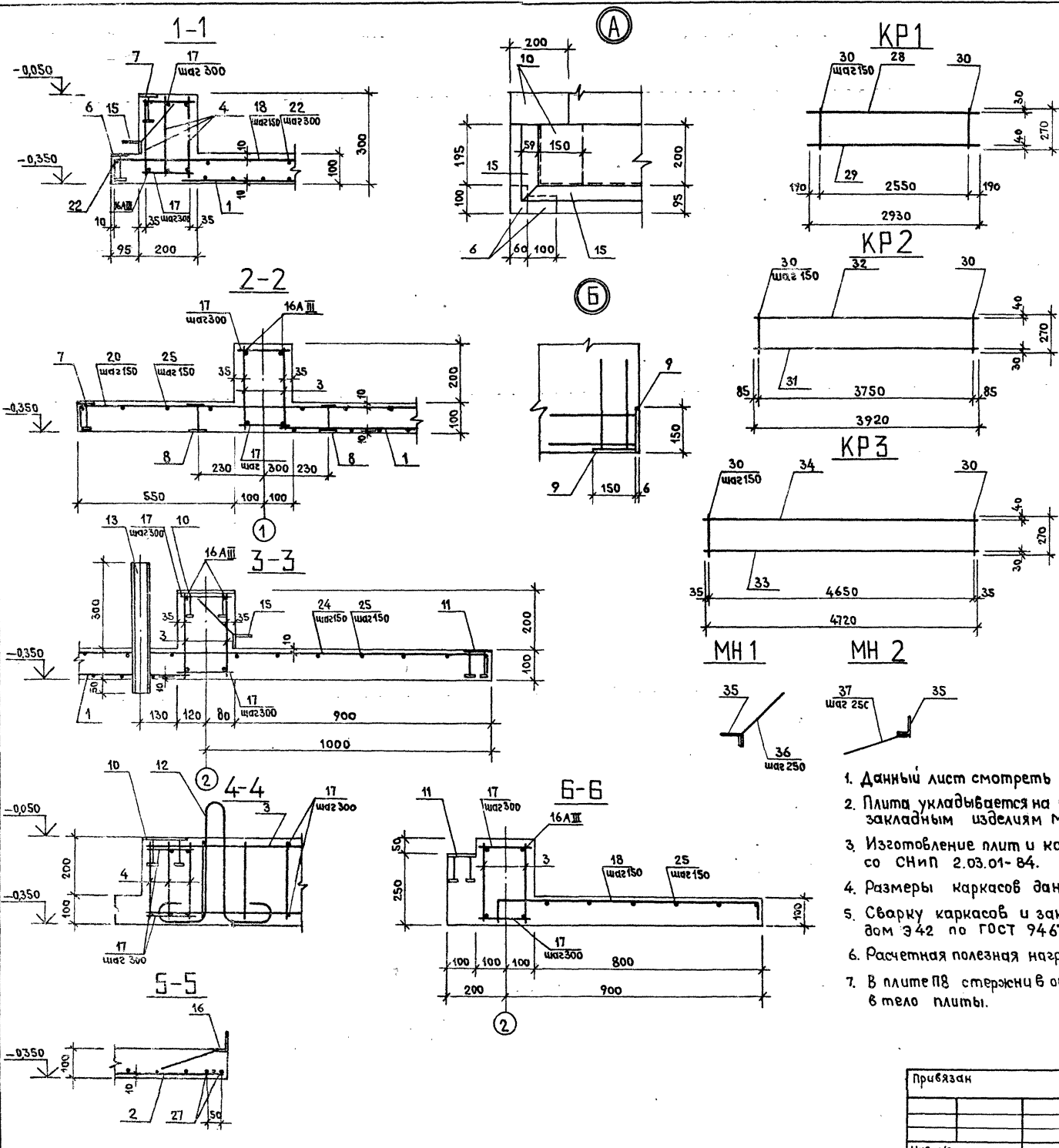
СТАВЛЯ Лист Листов

РП 9

МПС

ГИПРОТРАНССИГНАЛСВЯЗЬ

Л. Ленинград



Спецификация каркасов и закладных изделий

Формат	Зона	№	Обозначение	Наименование	Кол.	Примечание
				<u>Каркас КР1- шт.4</u>		
		28	Данный лист	16А III ГОСТ 5781-82* E=2930	1	4,6 кг
		29	То же	8А I ГОСТ 5781-82* E=2930	1	1,2 кг
		30	"	8А I ГОСТ 5781-82* E=270	18	0,11 кг
				<u>Каркас КР2- шт.6</u>		
		31	Данный лист	16А III ГОСТ 5781-82* E=3920	1	6,2 кг
		32	То же	8А I ГОСТ 5781-82* E=3920	1	1,5 кг
		30	"	8А I ГОСТ 5781-82* E=270	26	0,11 кг
				<u>Каркас КР3- шт.6</u>		
		33	Данный лист	16А III ГОСТ 5781-82* E=4720	1	7,5 кг
		34	То же	8А I ГОСТ 5781-82* E=4720	1	1,9 кг
		30	"	8А I ГОСТ 5781-82* E=270	32	0,11 кг
				<u>Закладное изделие МН1</u>		
		35	ГОСТ 8510-72*	L 63x40x4 E=1000	1	3,2 кг
		36	1.400-15 Вып.1	Стержень Ст52	4	0,1 кг
				<u>Закладное изделие МН2</u>		
		35	ГОСТ 8510-72*	L 63x40x4 E=1000	1	3,2 кг
		37	1.400-15 Вып.1	Стержень Ст53	4	0,1 кг

Ведомость деталей

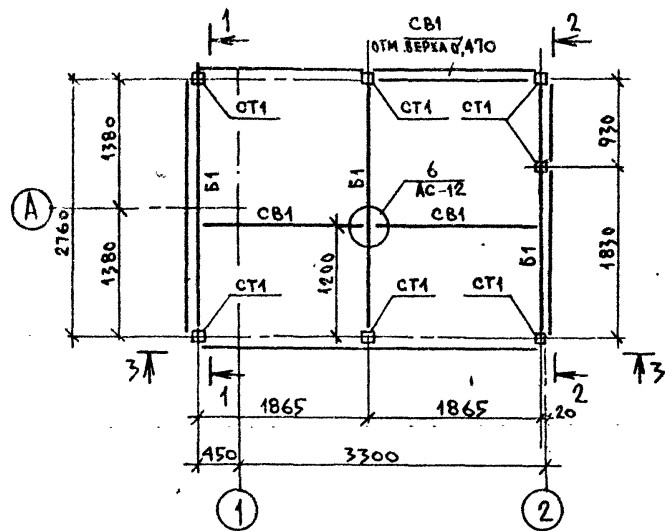
Поз.	Эскиз
18	
20	
21	
23	
24	
25	

- Данный лист смотреть совместно с листом АС-9.
- Плита укладывается на колонны и приваривается к закладным изделиям МН 209-5.
- Изготовление плит и каркасов производить в соответствии со СНиП 2.03.01-84.
- Размеры каркасов даны по осям стержней
- Сварку каркасов и закладных изделий производить электродом Э42 по ГОСТ 9467-75.
- Расчетная полезная нагрузка на плиту 240 кгс/м²
- В плите П8 стержни в отверстиях вырезать по месту и загнуть в тело плиты.

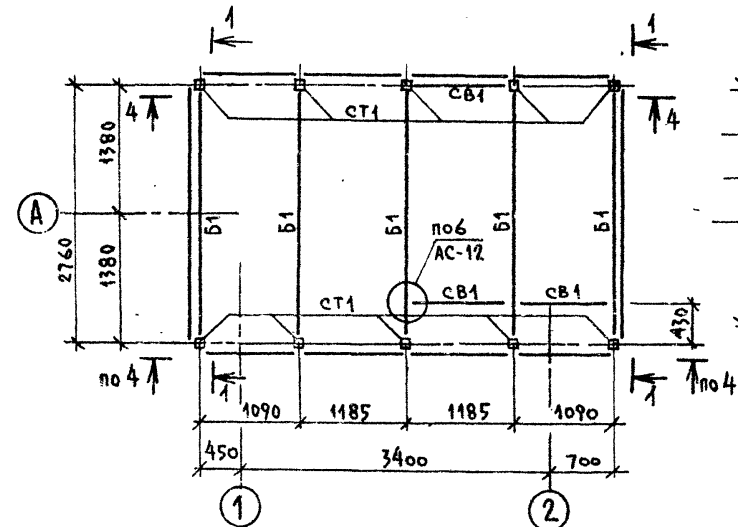
501-5-79.86 -АС		Пост управления замедителями	
Н. контр.	Булавкина	Старший	Лист
Нач. отд.	Кочетков	Лист	Листов
ГИП	Галаурда	РП	10
Сл. констр.	Заречнев	МПС	
ГИП разд.	Казанов	Гипротрансинавобаз	
Рук. зр.	Галаурда	г. Ленинград	
Инж. №	Лебина	303.86	

СХЕМЫ КАРКАСА

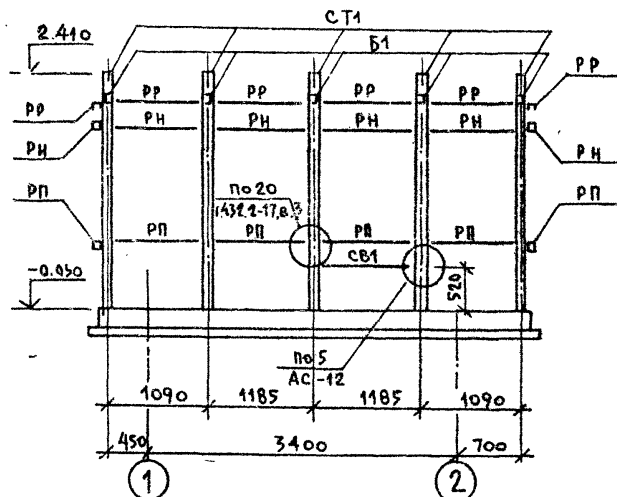
ОСНОВНОЕ РЕШЕНИЕ



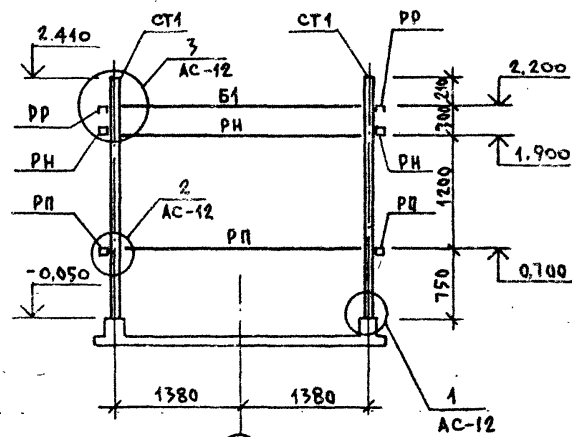
ВАРИАНТ 1



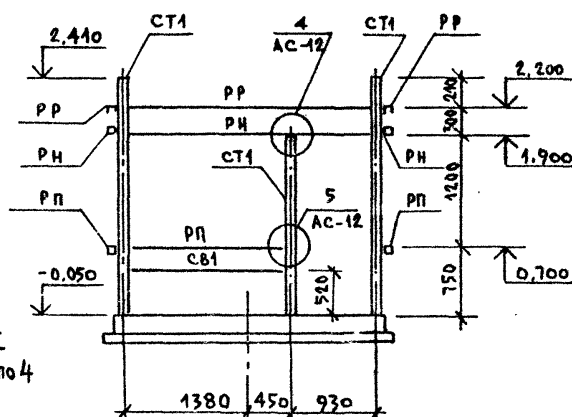
4-4



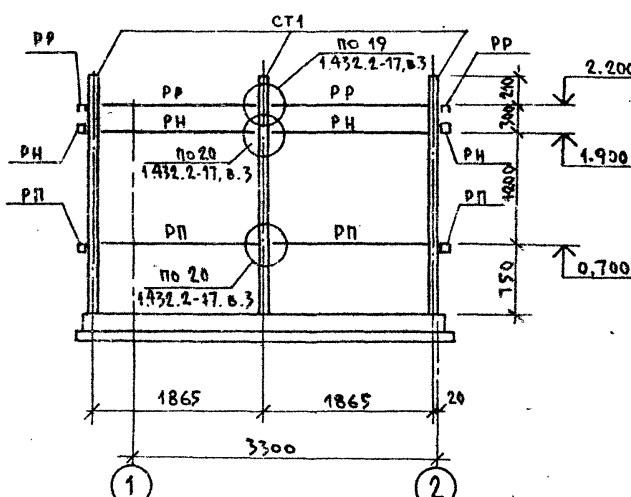
1-1



2-2



3-3



ТЕХНИЧЕСКАЯ СПЕЦИФИКАЦИЯ МЕТАЛЛА

ВИД ПРОФИЛЯ И ГОСТ, ТУ	МАРКА МЕТАЛЛА И ГОСТ	ОБОЗНАЧЕНИЕ И РАЗМЕР ПРОФИЛЯ, мм	№ п/п	КОД			КОЛИЧЕСТВО, ШТ	ДЛИНА, мм	МАССА МЕТАЛЛА ПО ЭЛЕМЕНТАМ КОНСТРУКЦИИ, т		МАССА ПОТРЕБНОСТИ В МЕТАЛЛЕ ПО КВАРТАЛАМ (ЗАПОЛНЯЕТСЯ ИЗГОТОВИТЕЛЕМ), т				ЗАПОЛНЯЕТСЯ ВУ	
				МАРКА МЕТАЛЛА	ВИД ПРОФИЛЯ	РАЗМЕР ПРОФИЛЯ			КАРКАС	КОД ЭЛЕМ КОНСТР	ОБЩАЯ МАССА, т	I	II	III		IV
1	2	3	4	5	6	7	8	9	10	11	12	13	14	15	16	17
ШВЕЛЕРЫ СТАЛЬНЫЕ ПУТЫЕ РАВНОПОЛОЧНЫЕ ГОСТ 8278-83	ВСт3кп2-1 ТУ14-1-3023-80	ГНСТ70x40x3	1					11550	0,233		0,233					
ВСЕГО ПРОФИЛЯ									0,233		0,233					
СТАЛЬ ПРОКАТНАЯ УГЛОВАЯ РАВНОПОЛОЧНАЯ ГОСТ 8509-72 *	ВСт3кп2-1 ТУ14-1-3023-80	L45x4	2					46750	0,128		0,128					
		L50x5	3					49560	0,135		0,135					
		L70x5	4					2620	0,010		0,010					
ВСЕГО ПРОФИЛЯ								0,319		0,319						
СТАЛЬ ПОЛОСОВАЯ ГОСТ 103-76 *	ВСт3кп2-1 ТУ14-1-3023-80	-δ=4						0,008		0,008						
ВСЕГО ПРОФИЛЯ								0,008		0,008						
ВСЕГО МАССА МЕТАЛЛА								0,560		0,560						
В ТОМ ЧИСЛЕ ПО МАРКАМ	ВСт3кп2-1							0,560		0,560						
МАССА ПОСТАВКИ ЭЛЕМЕНТОВ ПО КВАРТАЛАМ, т (ЗАПОЛНЯЕТСЯ ЗАКАЗЧИКОМ)			I	II	III	IV										

1. МЕТАЛЛИЧЕСКИЕ КОНСТРУКЦИИ КАРКАСА РАЗРАБОТАНЫ НА СТАДИИ КМ И ЯВЛЯЮТСЯ ИСХОДНЫМ МАТЕРИАЛОМ ДЛЯ РАЗРАБОТКИ РАБОЧИХ ЧЕРТЕЖЕЙ НА СТАДИИ КМД.
2. УЗЛЫ 1 ÷ 6 СМОТРЕТЬ НА ЛИСТЕ АС-12.
3. УЗЛЫ 19, 20 ВЫПОЛНЯТЬ ПО СЕРИИ 1.432.2-17, ВЫПУСК 3.
4. ЗНАЧЕНИЯ В ЧИСЛИТЕЛЕ ДЛЯ ОСНОВНОГО РЕШЕНИЯ, В ЗНАМЕНАТЕЛЕ - ДЛЯ ВАРИАНТА 1.

ВЕДОМОСТЬ ЭЛЕМЕНТОВ

МАРКА	СЕЧЕНИЕ		ОПОРНЫЕ УСЛОВИЯ			ГРУППА КОНСТР.	МАРКА МЕТАЛЛА	ПРИМЕЧАНИЕ
	ЭСКИЗ	Поз.	СОСТАВ	М, тс.м	N, тс			
СТ1		4	2L70x5	КОНСТРУКТИВНО		IV	ВСт3кп2-1	
B1		1	ГНСТ70x40x3		ТО ЖЕ	IV	ТО ЖЕ	
PP		1	ГНСТ70x40x3		"	IV	"	
PH		1	ГНСТ70x40x3		"	IV	"	
		2	2L45x4		"	IV	"	
PP		1	ГНСТ70x40x3		"	IV	"	
		2	L45x4		"	IV	"	
CB1		2	L45x4		"	IV	"	

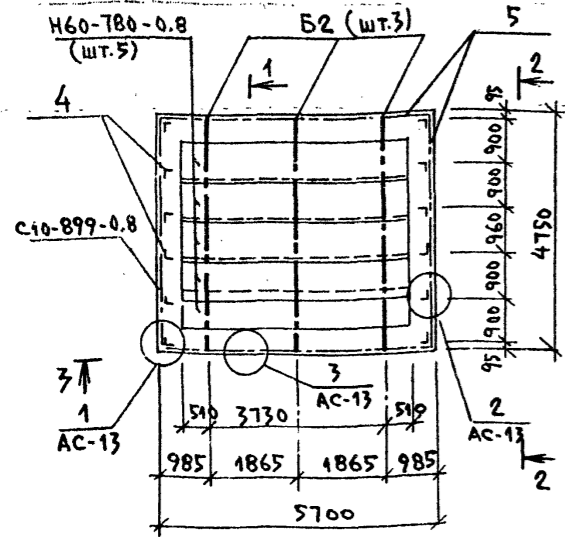
501-5-79.86- АС

ПОСТ УПРАВЛЕНИЯ ЗАМЕДЛИТЕЛЯМИ

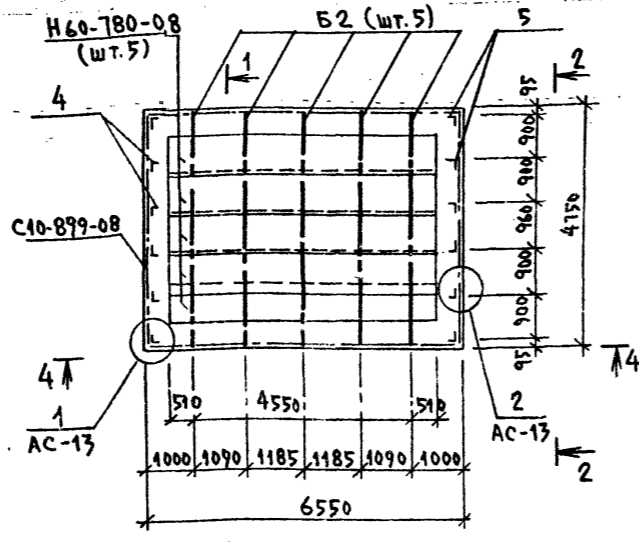
И. КОНТР.	БУЛАВСКАЯ	22.4.86	
НАЧ. ОТД.	КОЧЕТКОВ	10.6.86	
ГИП	ГАЛАБУРАА		
ГЛА. КОНСТ.	ЗАРЕЧНЕВ		
ГИП. РАД.	КАВАКОВ		
ДУК. ГР.	ГЛЕБОВА		
СТ. ИНЖ.	ГРИГОРЬЕВА	12.07.86	

СХЕМЫ КАРКАСА ГИПРОТРАНСИТЧАСВЯЗЬ г. Ленинград

ОСНОВНОЕ РЕШЕНИЕ

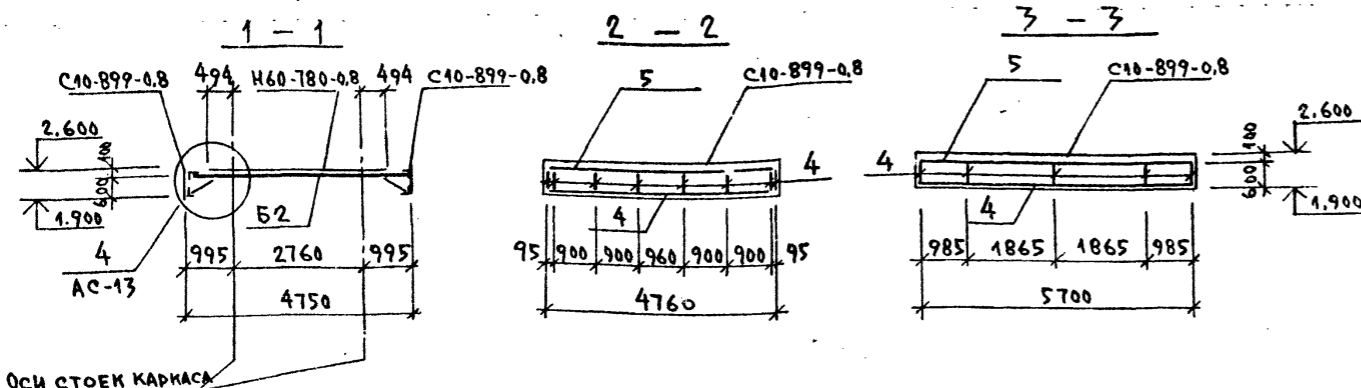


ВАРИАНТ 1



ТЕХНИЧЕСКАЯ СПЕЦИФИКАЦИЯ МЕТАЛЛА

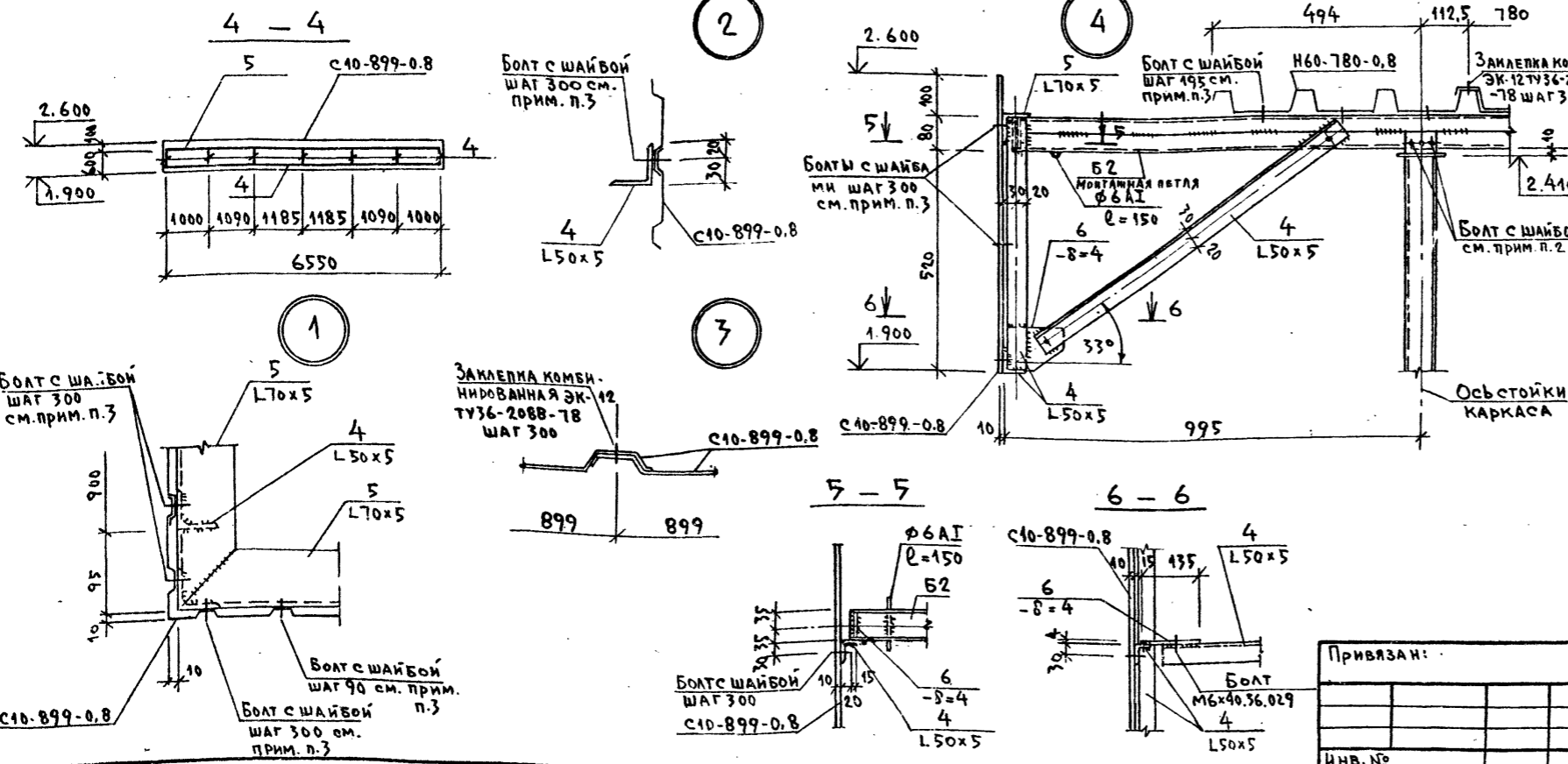
Вид профиля и ГОСТ, ТУ	Марка металла и ГОСТ	Обозначение и размер профиля, мм	№ п/п	Код			Количество, шт	Длина, мм	Масса металла по элементам конструкции, т		Общая масса, т	Масса потребности в металле по кварталам (заполняется изготовителем), т				Заполняется ВЦ
				Марка металла	Вид профиля	Размер профиля			Покрытые	Код элем.констр.		I	II	III	IV	
1	2	3	4	5	6	7	8	9	10	11	12	13	14	15	16	17
ШВЕЛЛЕРЫ СТАЛЬНЫЕ ГНУТЫЕ РАВНОПОЛОЧНЫЕ ГОСТ 8278-83	ВСт3кп2-1 ТУ14-1-3023-80	ГНЕТ0x40x3	1					28260 47100	0,092 0,154		0,092 0,154					
ВСЕГО ПРОФИЛЯ									0,092 0,154		0,092 0,154					
Профиль стальные оцинкованные гнутые трапециевидной формы ГОСТ 24045-80*	Ст3кп ГОСТ 380-71*	Н60-780-0,8	2					23750 27850	0,254 0,298		0,254 0,298					
Профиль стальные оцинкованные гнутые трапециевидной формы ГОСТ 24045-80*	Ст3кп ГОСТ 380-71*	С10-899-0,8	3					41900 18200	0,089 0,136		0,089 0,136					
ВСЕГО ПРОФИЛЯ									0,343 0,434		0,343 0,434					
Сталь прокатная угловая равнополочная ГОСТ 8509-72*	ВСт3кп2-1 ТУ14-1-3023-80	L50x5	4					36900 44800	0,139 0,169		0,139 0,169					
Сталь прокатная угловая равнополочная ГОСТ 8509-72*	ВСт3кп2-1 ТУ14-1-3023-80	L70x5	5					20700 22600	0,111 0,122		0,111 0,122					
ВСЕГО ПРОФИЛЯ									0,250 0,291		0,250 0,291					
Сталь полосовая ГОСТ 103-76*	ВСт3кп2-1 ТУ14-1-3023-80	-8=4	6					0,003 0,006	0,003 0,006		0,003 0,006					
ВСЕГО ПРОФИЛЯ									0,003 0,006		0,003 0,006					
ВСЕГО МАССА МЕТАЛЛА									0,688 0,885		0,688 0,885					
В том числе по маркам	ВСт3кп2-1 Ст3кп								0,343 0,434		0,343 0,434					
Масса поставки элементов по кварталам, т (заполняется заказчиком).																



ВЕДОМОСТЬ ЭЛЕМЕНТОВ

Марка	Сечение		Опорные усилия			Группа констр.	Марка металла	Примечание
	Эскиз	Поз.	Состав	М, тс.м	N, тс			
Б2		1	ГНЕТ0x40x3	конструктивно	IV	ВСт3кп2-1		

1. Металлические конструкции кровли разработаны на стадии КМ и являются исходным материалом для разработки рабочих чертежей на стадии КМД.
2. Балки кровли Б2 крепить к стойкам каркаса при монтаже самонарезающими болтами М6-89x20.56.009 с комбинированными шайбами по ОСТ 3413-016-77.
3. Оцинкованные гнутые профили крепить к несущим элементам кровли самонарезающими болтами М6-89x20.56.009 с комбинированными шайбами по ОСТ 3413-016-77, между собой профили крепить комбинированными заклепками ЭК-12 по ТУ36-2088-78 с шагом 300 мм.
4. Балки кровли запроектированы из 2-х холодногнутых швеллеров, остальные несущие элементы - из горячекатаных уголков.
5. Указания по сварке и антикоррозионной защите смотреть на листе АС-12.



501-5-79.86 -АС

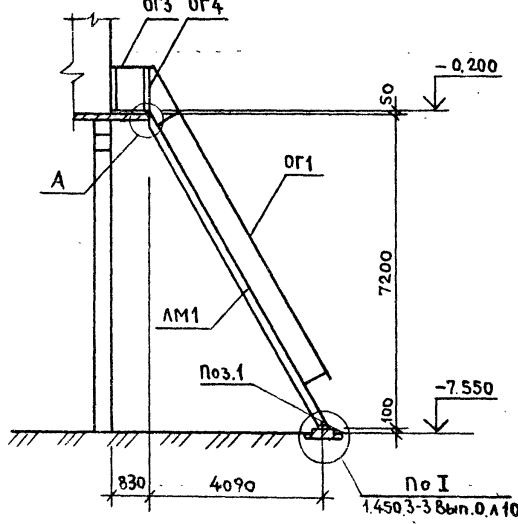
Пост управления замедлителями

Привязан:	И.контр. Булавская	Нач.отд. Кочетков	ГИП. Галаурда	Инж. Заречнев	Инж. Казаков	Инж. Глебова	Инж. Григорьева
И.нв. №							

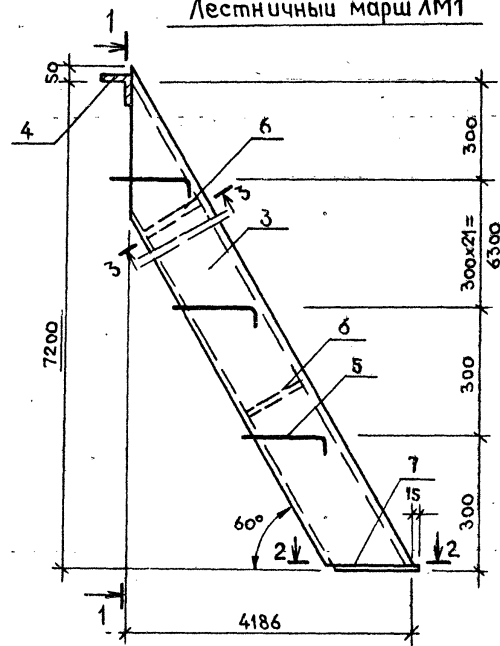
КРОВЛЯ

МПС
ГИПРОТРАНСИГНАЛСВЯЗЬ
г. Ленинград

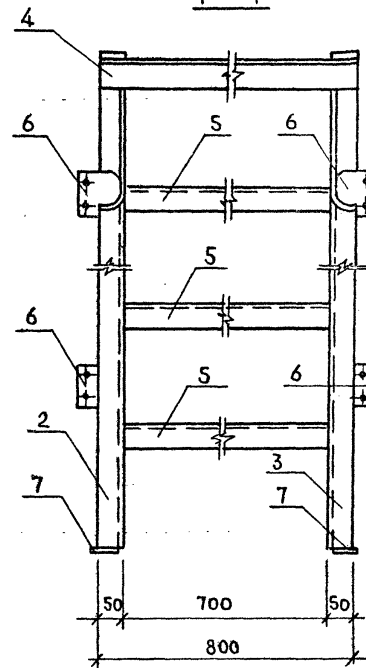
Схема расположения элементов лестницы



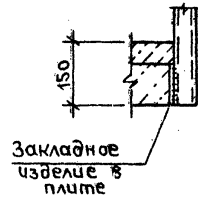
Лестничный марш ЛМ1



1-1

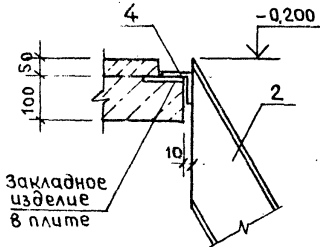


Деталь крепления ограждений ОГ3 и ОГ4



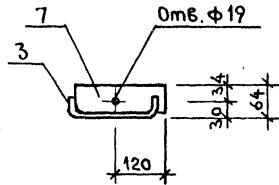
Закладное изделие в плите

А



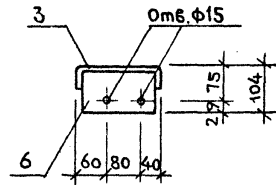
Поз.2 (зеркально поз.3)

2-2



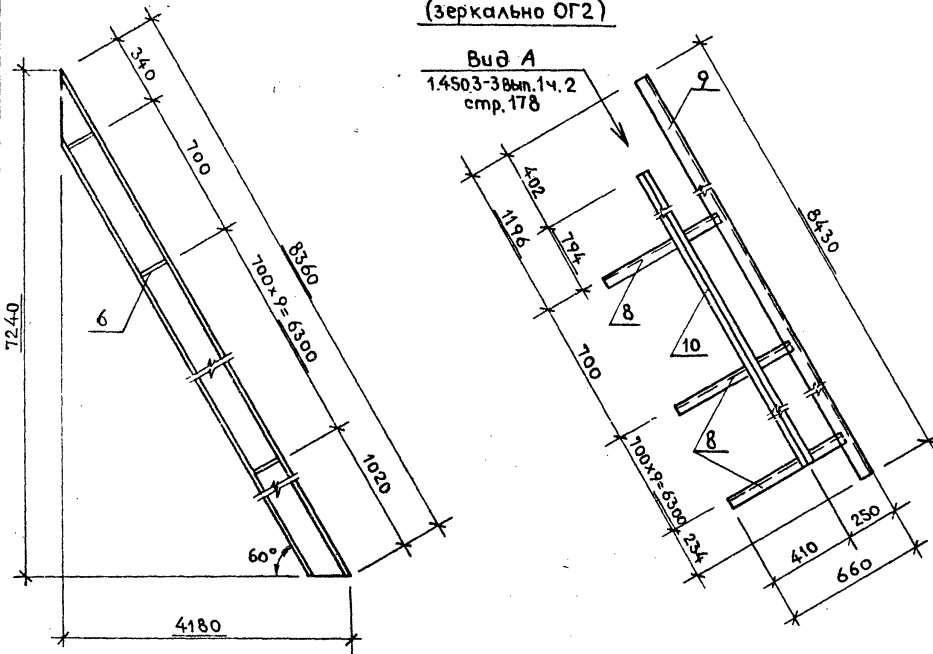
ОГ1 (зеркально ОГ2)

3-3



Вид А

1450.3-3 Вып.1 ч.2 стр.178



Спецификация к схеме расположения элементов лестницы

Марка, поз.	Обозначение	Наименование	Кол.	Масса ед, кг	Примечание
ЛМ1	Данный лист	Лестничный марш ЛМ1	1	293,4	
ОГ1	То же	Ограждение ОГ1	1	25,2	
ОГ2	"	То же ОГ2	1	25,2	
ОГ3	1.450.3-3 Вып.1 часть2	" ОГПМХЭБ-10,9	2	10,5	
ОГ4	То же	" ОГПМХЭБ-10,12	2	12,5	
Поз.1	ГОСТ 24379.1-80	Болт 1.1 М16 x 300	2	0,7	

Спецификация на один элемент

Марка, поз.	Обозначение	Наименование	Кол.	Масса ед, кг	Примечание
		Лестничный марш ЛМ1			
2	ГОСТ 8278-83, данный лист	Швеллер 180x50x4 E=8360	1	69,6	
3	То же	То же E=8360	1	69,6	
4	1.450.3-3 Вып.1 часть1	Уголок опорный 1.11.02-01	1	5,5	
5	То же	Ступень 1.1.2.0.1-01	23	5,8	
6	"	Ребро 1.1.1.1.2	22	9,507	
7	"	Планка опорная 1.2.1.1.1	2	0,62	
	ГОСТ 7798-70*	Болт М12x30	44	0,044	
	ГОСТ 5915-70*	Гайка М12	44	0,015	
	ГОСТ 11371-78*	Шайба М12	44	0,006	
		Ограждение ОГ1 (зеркально ОГ2)			
8	1.450.3-3 Вып.1 часть2	Стойка 4.1.1.1.1-02	11	1,14	
9	ГОСТ 8281-80*	Швеллер 50x40x12x2,5 E=8430	1	15,3	
10	ГОСТ 8509-72*	L25x25x3 E=7834	1	8,8	
Поз.1		Болт 1.1 М16x300			
11	ГОСТ 24379.1-80	Шпилька 1, М16x300	1	0,54	
12	То же	Шайба М16	1	0,05	
13	ГОСТ 5915-70*	Гайка М16	2	0,033	

1. Лестничный марш ЛМ1 выполнять аналогично лестничному маршу МАХФ 60-60,8 по серии 1.450.3-3 выпуск 1 часть 1.
2. Ограждения лестничного марша ОГ1 и ОГ2 выполнять аналогично ограждению лестничного марша ОГЛМАХ60-10.60 по серии 1.450.3-3, выпуск 1 часть 2.

Исполн. подл. Подпись и дата Взам. инв. №

501-5-79.86 - АС

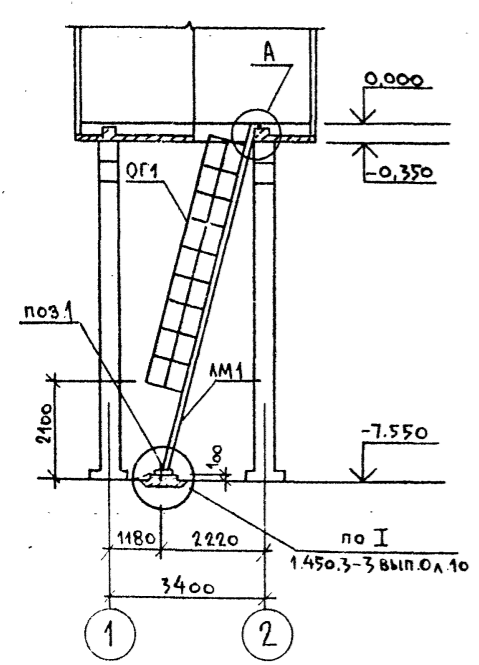
Пост управления земледельцами

Привязан	И.Контр.	Булавская	Инж.	22.08.86	Нач.отд.	Кочетков	Инж.	10.08.86	Инженер	Щелкова	11.11.86	5.09.86	Старая	Лист	Листов
													Р	14	
												Лестница (Основное решение)			
												МПС Гипротрансгидроэлектромеханический институт Ленинград			

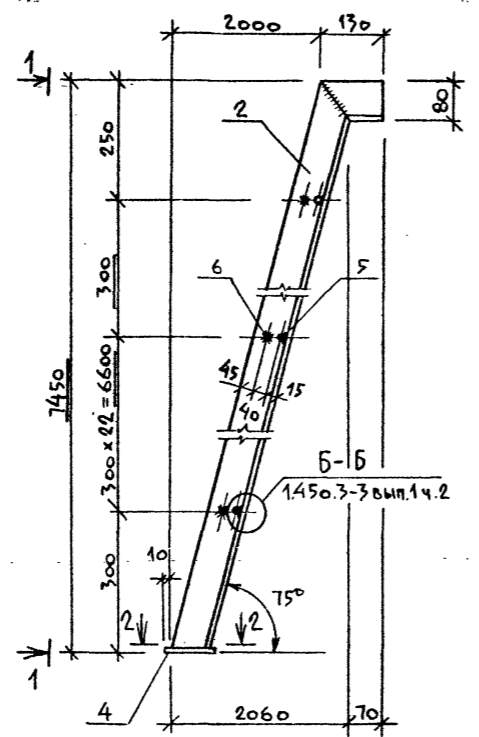
Альбом 1

Типовой проект СЗ-18-86

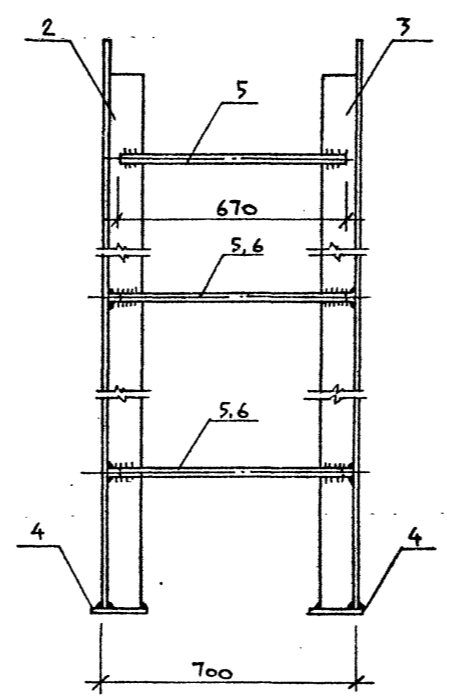
Схема расположения элементов лестницы



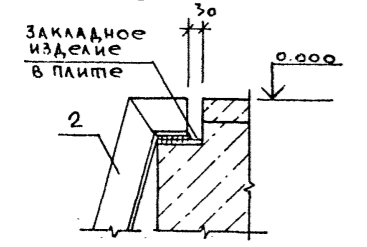
Лестничный марш ЛМ1



1-1

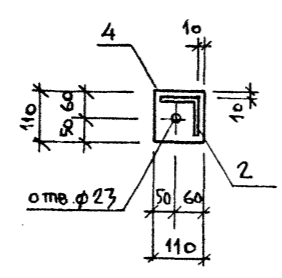


А

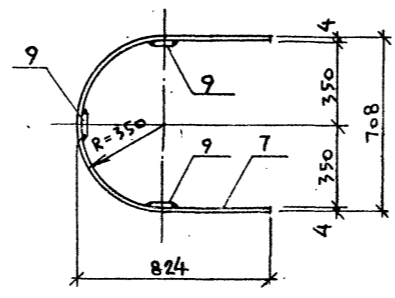


поз. 2 (зеркально поз. 3)

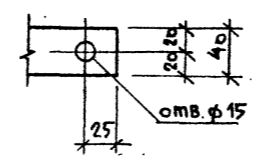
2-2



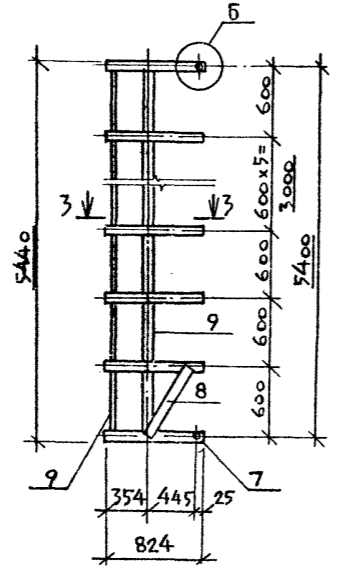
3-3



Б



ОГ1



Спецификация к схеме расположения элементов лестницы

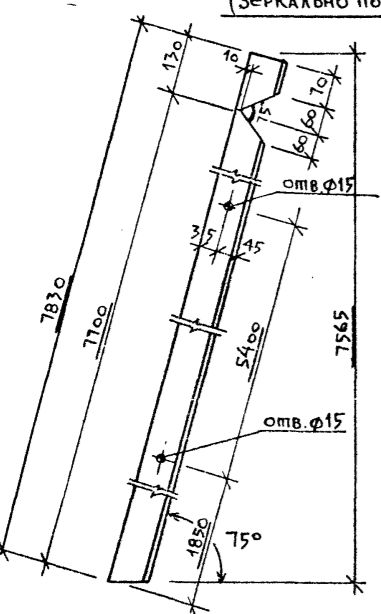
Марка, поз.	Обозначение	Наименование	Кол.	Масса ед., кг	Примечание
ЛМ1	Данный лист	Лестничный марш ЛМ1	1	159.7	
ОГ1	по же	Ограждение ОГ1	1	48.2	
поз.1	Гост 24379.1-80	Болт 1.1М20x400	2	1.3	

Спецификация на один элемент

Марка, поз.	Обозначение	Наименование	Кол.	Масса ед., кг	Примечание
		Лестничный марш ЛМ1			
2	Гост 19771-74, данный лист	Уголок 80x80x5 l=7830	1	46.5	
3	по же	по же l=7830	1	46.5	
4	Гост 19904-74, данный лист	Плита опорная δ=6	2	0.57	
5	Гост 2590-71*	Круг 818 l=670	24	1.34	
6	по же	по же l=690	24	1.38	
	Гост 7798-70*	Болт М12x30	4	0.044	
	Гост 5915-70*	Гайка М12	4	0.015	
	Гост 11371-78*	Шайба М12	4	0.006	
	Гост 6402-70*	Шайба 12	4	0.003	
		Ограждение ОГ1			
7	Гост 103-76*, данный лист	Полоса Б-4x40 l=2050	10	2.6	
8	1.450.3-3 вып.1 ч.2	Подкос 6.1.0.1.2	2	0.9	
9	Гост 103-76*	Полоса Б-4x40 l=5400	3	6.8	
поз.1		Болт 1.1М20x400			
10	Гост 24379.1-80	Шпилька 1М20x400	1	1.12	
11	по же	Шайба М20	1	0.076	
12	Гост 5915-70*	Гайка М20	2	0.062	

1. Лестничный марш ЛМ1 выполнять аналогично стремянке СХ-82 по серии 1.450.3-3 выпуск 1 часть 2.
2. Ограждение ОГ1 выполнять аналогично ограждению стремянок ОГС-604 по серии 1.450.3-3 выпуск 1 часть 2.

Инв. № подл. Подпись и дата Взам инв. №



Привязан:

И.контр.	Булавская	инж.	С.С.С.
Нач.отд.	Кочетков	инж.	В.В.В.
Г.И.П.	Галаурда	инж.	В.В.В.
И.пр.зв.	Казаря	инж.	В.В.В.
Рук.гр.	Гасюба	инж.	В.В.В.
Инж.	Щелкова	инж.	В.В.В.

5 01-5-79.86 - АС

Пост управления замедлителями

Страница	Лист	Листов
Р	15	

Лестница (вариант 1)
МПС
Гидротрансформация
г. Ленинград

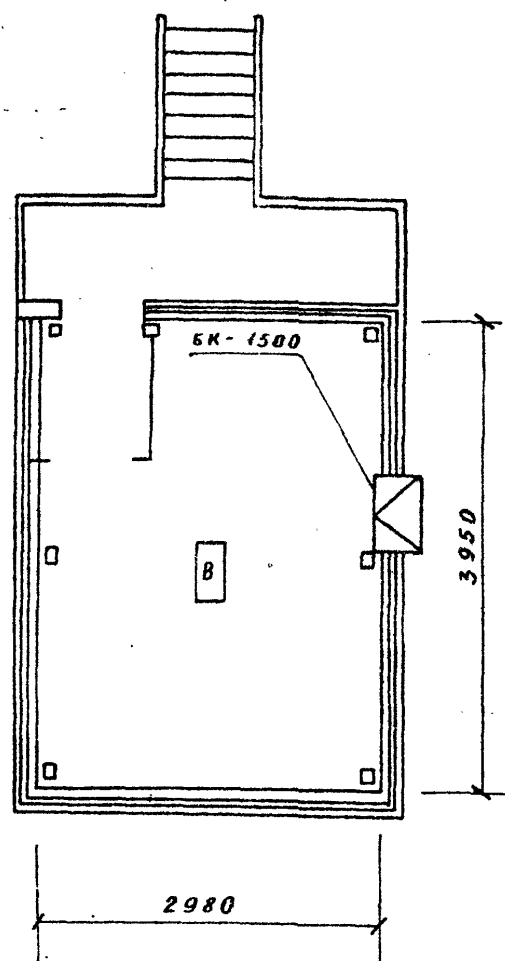
Ведомость рабочих чертежей основного комплекта ОВ

Лист	Наименование	Примечания
1	Общие данные. Вентиляция. План.	

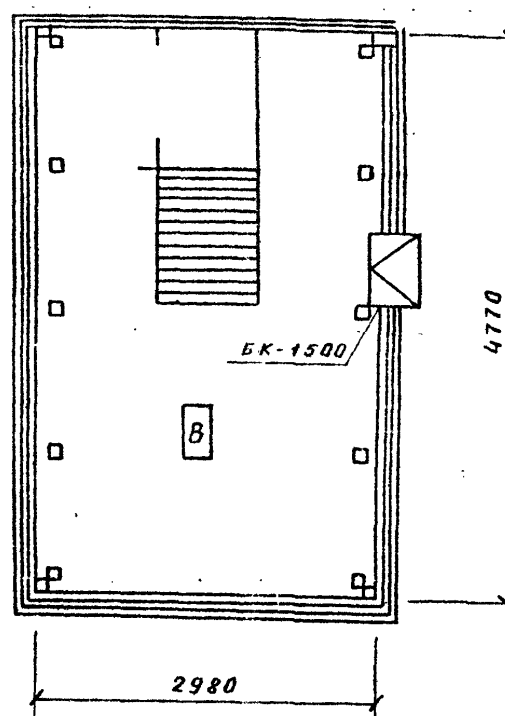
Ведомость ссылочных и прилагаемых документов

Обозначение	Наименование	Примечания
	<u>Ссылочные документы</u>	
Строительный каталог часть 10 раздел 1 подраздел 72 1980 год	Санитарно-техническое оборудование. Приборы и автоматические устройства.	
	<u>Прилагаемые документы</u>	
ОВ.СО	Спецификация оборудования системы вентиляции	

План
(основное решение)



План
(вариант 1)



Спецификация вентиляционных установок

Марка, поз.	Обозначение	Наименование	Кол.	Масса, кг	Примечание
1	Бакинский завод бытовых кондиционеров	Кондиционер бытовой БК-1500	1	51	

Общие указания
Основные показатели по чертежам отопления и вентиляции приведены в таблице

Наименование здания (сооружения) помещения	Объем м ³	Периоды года при t _н , С	Расход тепла, Вт (ккал/ч)			Расход холода, Вт (ккал/ч)	Установленная мощность эл. двигателей
			на отопление	на вентиляцию	на горячее водоснабжение		
пост резервного управления замедлителями	29,4	-20 -30 -40	—	—	—	1750 (1500)	1,0

Расчетные параметры наружного воздуха в холодный период года -20°C, -30°C, -40°C
Расчетные параметры внутреннего воздуха в помещениях приняты согласно СНиП II-92-76 и технологическим требованиям.
Проект выполнен согласно требованиям СНиП II-33-75*
Авторские свидетельства в проекте не используются.

Ведомость спецификаций

Лист	Наименование	Примечание
ОВ-1	Спецификация вентиляционных установок	

Типовой проект разработан в соответствии с действующими нормами и правилами и предусматривает мероприятия, обеспечивающие взрывную, взрывопожарную и пожарную безопасность эксплуатации здания при соблюдении предусмотренных мероприятий, а также установленных правил безопасности.
Главный инженер проекта *Галабура М.А.*
Главный инженер проекта привязывающей организации

И.ч. 49 года. Подпись и дата в зам. инж.

Привязан:		
И.ч. №		
501-5-79.86 - ОВ		
Пост управления замедлителями		
И.контр.	Булавская	29.08.86
Нач. отд.	Кочетков	10.08.86
Г.И.П.	Галабура	2.6.86
Г.И.П. разд.	Казakov	2.6.86
Авт. разд.	Яроцкая	2.6.86
Рук. гр.	Мирнова	2.6.86
Ст. техн.	Кудрявцев	2.6.86
Станд. Лист Листов		
Р	1	1
Вентиляция. План. Общие данные.		
МПС Гипротранс Ленинград		

Общие указания

1. Освещение принято общее - переменным током 220В и выполняется в соответствии с ОСТ 32-9-81, СНиП II-4-79 ч II гл. 4, ГОСТ 21.608-84. Общее освещение помещений запроектировано люминисцентными лампами, в тамбуре и у входа - лампами накаливания. Включение светильника у входа предусматривается с двух мест. Для включения светильника снизу пакетный переключатель устанавливается на корпусе протяжного ящика.
2. Выключатели устанавливаются на высоте 1,5 м от пола и расстоянии 5±10 см от наличников дверных проемов и врезаются в фазные провода. Штепсельные розетки - 0,5 м от пола.
3. Групповая осветительная и силовая сети выполняются проводом АПРФ и кабелем АВВГ-0,66 открыто с креплением скобами на высоте 2,1 м и 0,5 м над полом.
4. Групповые щитки устанавливаются на высоте 1,6 м от пола, магнитный пускатель на 1,2 м и датчик температуры на 2 м. Электропечи ПЭТ-4 устанавливаются на конструкции предусмотренной в строительной части проекта на 0,55 м от пола. Стены и полы в местах установки приборов электрического отопления изолировать по габариту приборов отопления кровельным железом по 5 мм асбесту. Проводку в этих местах предусмотреть по асбестом.
5. Магистральные сети выполняются кабелем АВВГ-0,66 с прокладкой от протяжного ящика в трубах по стене открыто с креплением скобами.
6. Электрическое отопление управляется автоматически от датчика ДТКБ-53 и вручную выключателем. Контакты датчика замыкаются при снижении температуры помещения до 18°C. Проектом предусмотрена установка двух печей ПЭТ-4 и двух переносных масляных радиаторов РМТ-1/220 по месту.
7. Здание поста управления по устройству молниезащиты согласно СН-305-77 относится к III категории. В качестве молниеприемника используется металлическая кровля. Заземляющие спуски из стальной проволоки Ø6 мм присоединяются к наружному контуру заземления.
8. Заземление и зануление электроустановок выполнить на основании требований СНиП 3.05.06.85
9. Полезная площадь освещаемых помещений: 13,25 м² (основное решение); 11,93 м² (вариант 1), установленная мощность освещения - 0,54 кВт, количество светильников - 5 шт.

Ведомость рабочих чертежей основного комплекта ЭО

Лист	Наименование	Примечание
1	Общие данные.	
2	План осветительной сети (основное решение).	
3	План осветительной сети (вариант 1).	
4	Принципиальные схемы питающей и распределительной сети.	
5	План сети и схема включения электроотопления.	
6	Установка рубильника переключающего в протяжном ящике.	
7	План заземления и молниезащита.	

Ведомость ссылочных и прилагаемых документов

Обозначение	Наименование	Примечание
	<u>Ссылочные документы</u>	
ВСН-381-85/ММСС СССР	Инструкция о составе и оформлении электротехнических рабочих чертежей для промышленного строительства.	
ОСТ 32-9-81	Нормы искусственного освещения объектов железнодорожного транспорта.	
	<u>Прилагаемые документы</u>	
ЭО.СО.	Спецификация оборудования.	
ЭО.ВМ.	Ведомость потребности в материалах.	

Данные о групповых щитках с автоматическими выключателями

Номер щитка	Тип	Установленная мощность, кВт	Номера автоматических выключателей				Ток расцепителя, А	
			Однополюсные		Трёхполюсные		На вводе	На линиях
			Занятые	Резервные	Занятые	Резервные		
ЩО	ЩКК В501-УХЛ4	0,34	1,2	-	-	-	16	
		1,00	3	-	-	-	25	

Типовой проект разработан в соответствии с действующими нормами и правилами и предусматривает мероприятия, обеспечивающие взрывную, взрывопожарную и пожарную безопасность при эксплуатации здания.
 Главный инженер проекта *М.А. Галабура*
 Главный инженер проекта привязывающей организации

Привязан		
501-5-79.86-ЭО		
Пост управления земледельцами		
М.контр.	Булавская	22.09.86
Нач. отд.	Верзун	11.09.86
Г.ШП	Галабура	
Рук. гр.	Трекало	
Вед. инж.	Климова	
Инж.	Вакуленко	
Общие данные		МПС Гипротрансэнергоавтвязь г. Ленинград
Стация	Лист	Листов
Р	1	7

Альбом 1

Типовой проект СЭ 78-86

Инв. № подл. Подпись и дата. Взам. инв. №

Альбом 1
 Типовой проект СЗ 78-86

К переключателю для включения
 светильника наружного освещения
 АВВГ-1 (3x2,5) - 0,66
 С - 8 м Т - 20

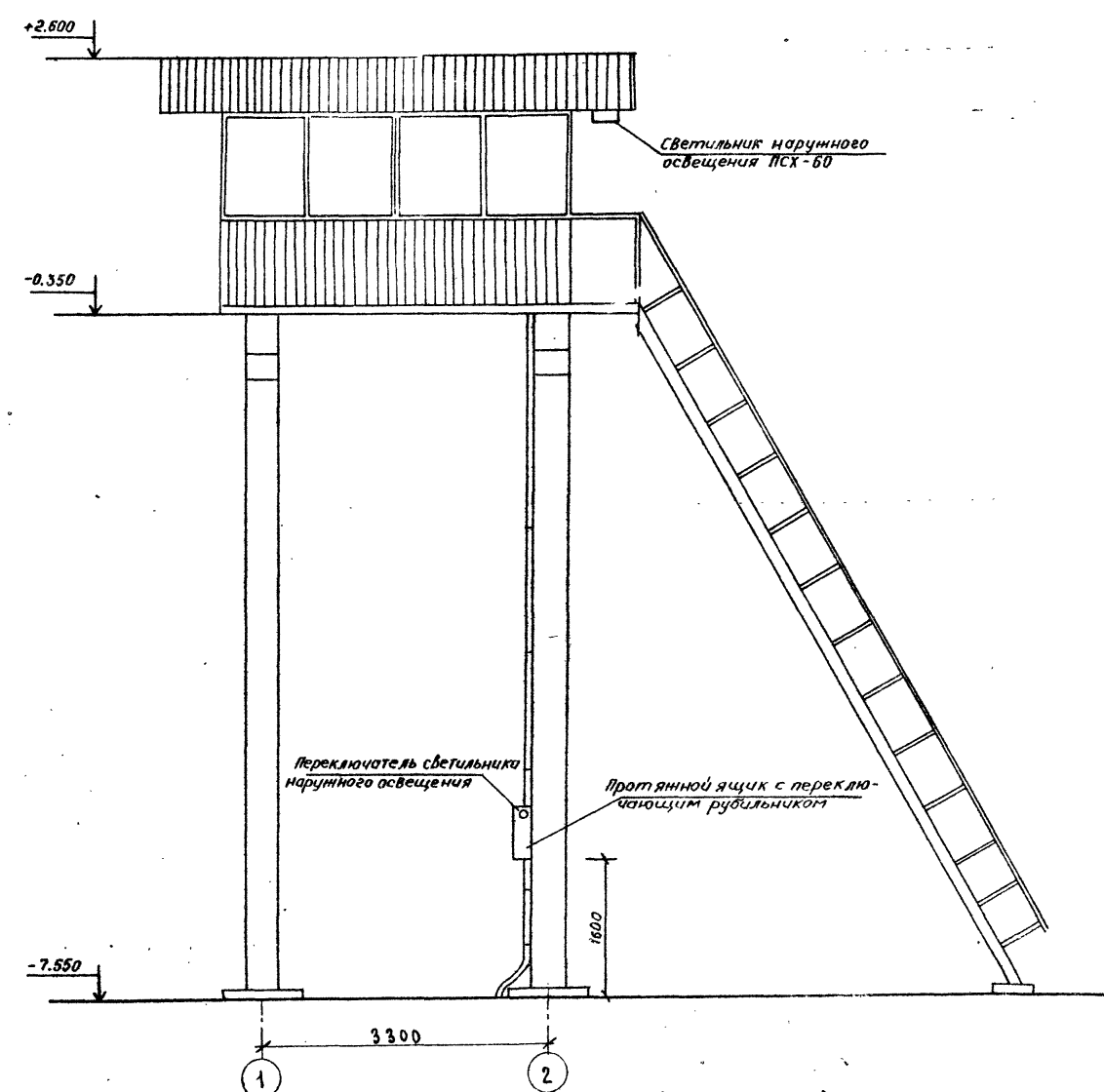
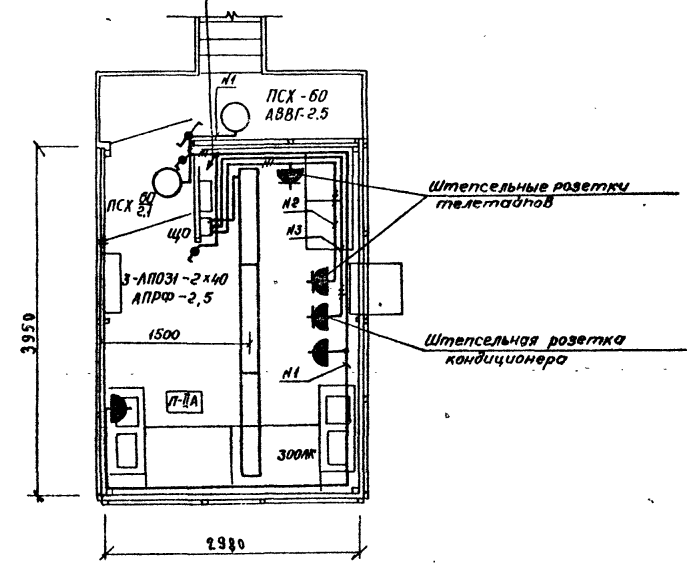
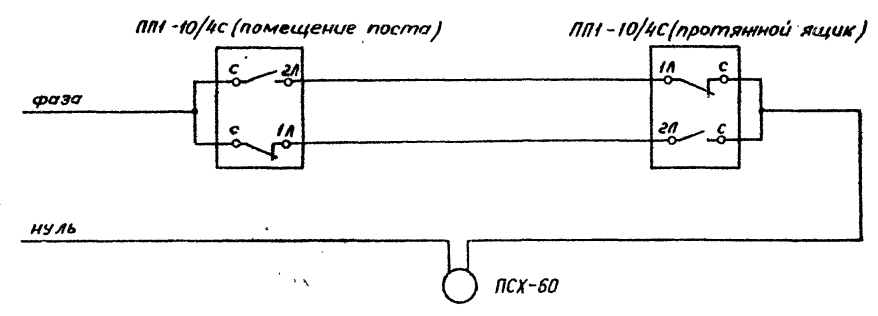


Схема включения светильника наружного освещения переключателями из двух мест.



1. Чертеж выполнен с учетом двух вариантов размещения оборудования.
2. План сети электроотопления см. ЭО лист 5.

Изм. и дата
 Подпись и дата
 Власт. инв. и

		501-5-79.86-30			
		Пост управления зомедителями			
Привязан	И.контр.	Булавская	Симп	22.01.86	
	Нач. отд.	Варзун	В.И.	11.02.86	
	ГИП	Галаборда	В.И.		
	Рук. эк.	Трекало	В.И.		
	Вед. инж.	Климова	В.И.		
И.н.в. и	Инж. техн.	Михайлова	В.И.		
План осветительной сети (основное решение)				Лист	Листов
				Р	2
				МПС (упр. транспортная связь г. Ленинград)	

Альбом 1

Типовой проект СЗ 78-85

К переключателю для включения
светильника наружного освещения
АВВГ-1(3x2,5)-0,66
L=8м Т-2В

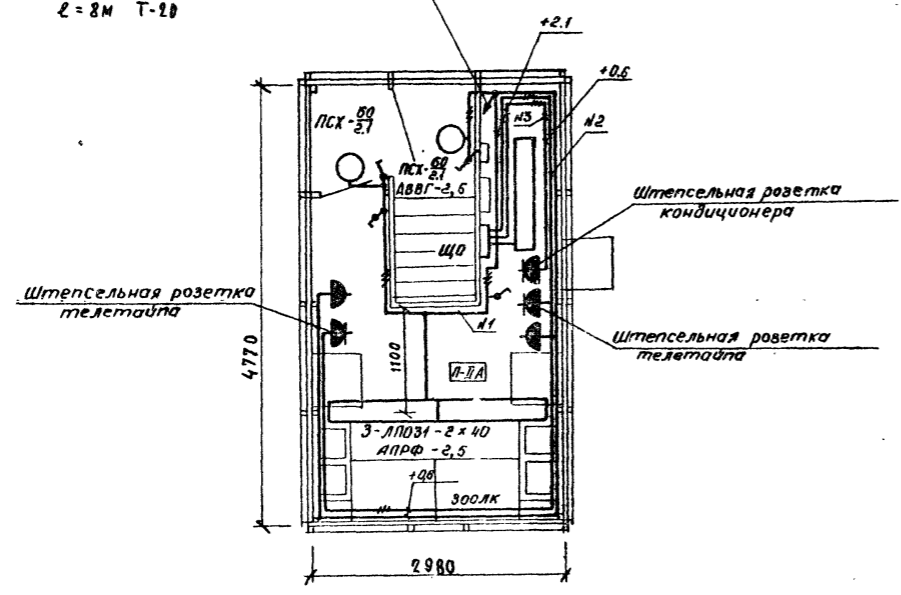
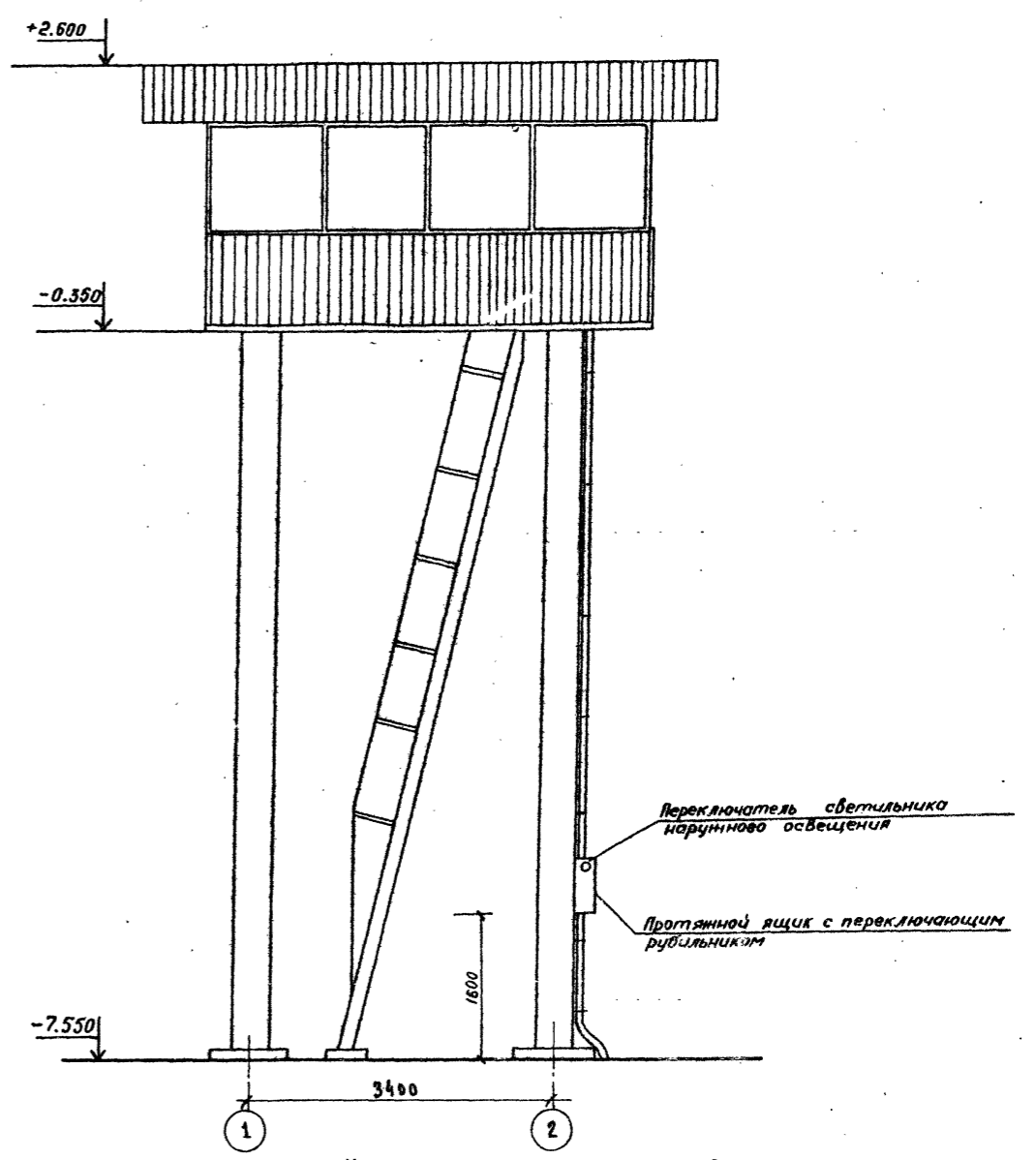
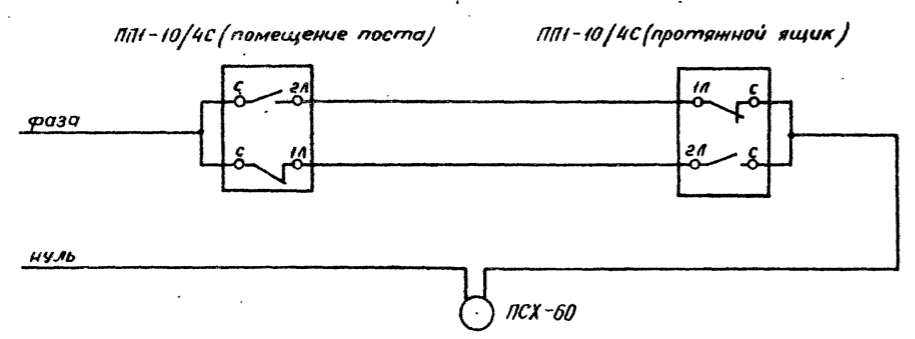


Схема включения светильника наружного
освещения переключателями из двух мест



1. Чертеж выполнен с учетом двух вариантов размещения оборудования.
2. План сети электроотопления см. 30 лист Б.

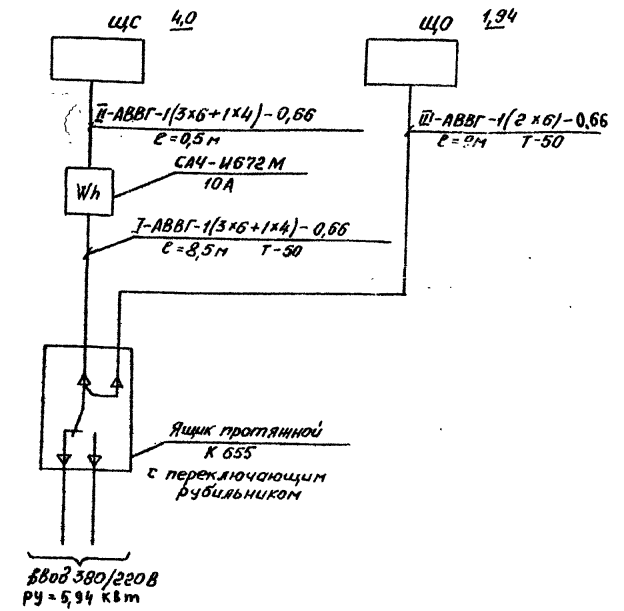
Дата подл. Подпись и дата Взам. инв. №

				501-5-79.86-30	
				Пост управления земледельцами	
Привязан	И.контр.	булавская	С.И.	22.11.84	Станд. лист
	Нач.отд	Верзун	В.И.	И.Д.В.	Р 3
	Г.И.П.	Галабура			
	Рук.ер	Трекало			
	Вед.инж	Климова			
	Ст.техник	Миндалеева			
				План осветительной сети (вариант 1)	
				МПС Гипротрансэнергоаэвязь г. Ленинград	

Принципиальная схема распределительной сети

Распределительное устройство	Аппарат отходящей линии (ввод); обозначение; тип; I ном. А; расцепитель или плавкая вставка, А	Участок сети 1	Участок сети 2	Кабель, провод				Труба		Электроприемник						
				Обозначение	Марка	Количество число жил и сечение	Длина м	Обозначение на плане	Длина м	Обозначение	Р ном. кВт	I ном. А	Наименование тип обозначение чертёжная принципиальной схемы			
ЩС ОЦ-6 380/220В	А 63 (зр.1) 25А 16А	КМ ПМЛ-221002 Т реле-14А		1	I-II	АВВГ	3x6+1x4	9,0	Г-50	8	-	4	7,2	Ввод от протяжного ящика		
				1	1	АПРФ	3x2,5	0,5	-	-	ЕК1	1	4,5	Электропечь ПЭТ-4		
				2	2	АПРФ	3x2,5	4,0	-	-	-	-	-	-	-	
				1	-	-	-	-	-	-	-	-	-	-	-	-
				2	3	АПРФ	3x2,5	7,5	-	-	ЕК2	1	4,5	Радиатор масляный РМТ-1/220		
				1	4	АПРФ	3x2,5	0,5	-	-	ЕК3	1	4,5	Радиатор масляный РМТ-1/220		
				2	5	АПРФ	3x2,5	15,5	-	-	-	-	-	-	-	
				1	-	-	-	-	-	-	-	-	-	-	-	-
				3	6	АПРФ	3x2,5	2,0	-	-	ЕК4	1	4,5	Электропечь ПЭТ-4		
				3	-	-	-	-	-	-	-	-	-	-	-	-

Принципиальная схема питающей сети



1. Кабели питающей сети от протяжного ящика прокладываются в одной трубе 50x3,5
2. План сети и схема включения электроотопления см. 30 лист 5.

Потребность кабелей и проводов
длина в метрах

Число и сечение жил, напряжение	Марка	
	АВВГ	АПРФ
2x6-0,66	9	
3x2,5-0,66	-	30
3x6+1x4-0,66	9	

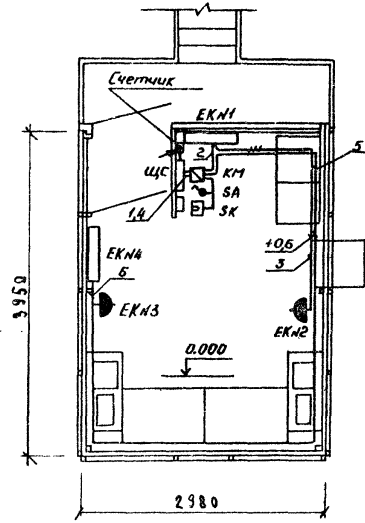
Потребность труб

Обозначение по стандарту	Диаметр по стандарту мм	Длина, м
Труба 50x3,5	50	8
ГОСТ 3262-75 *		

Имя, подпись, должность и дата составления

				501-5-79.86-30					
				Пост управления земледельцами					
Приказом				И.контр. Булавская	Синь	22.08.86	Страниц	Лист	Листов
				Нач. отд. Верзун	Р.М.	11.05.	Р	4	
				ГУП Галабузда					
				Рук. зр. Трекало					
				Вед. инж. Климова					
				Инж. Смирнова					
				Принципиальные схемы питающей и распределительной сети			МПС Гипротранссигнальзв в Ленинград		

Основное решение



Вариант 1

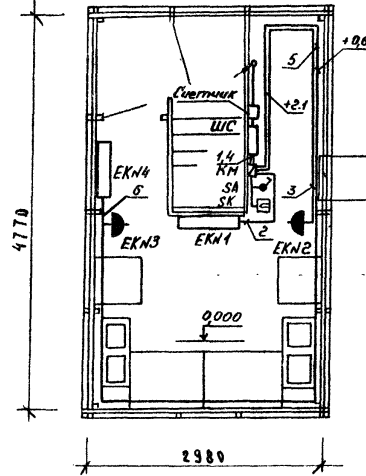
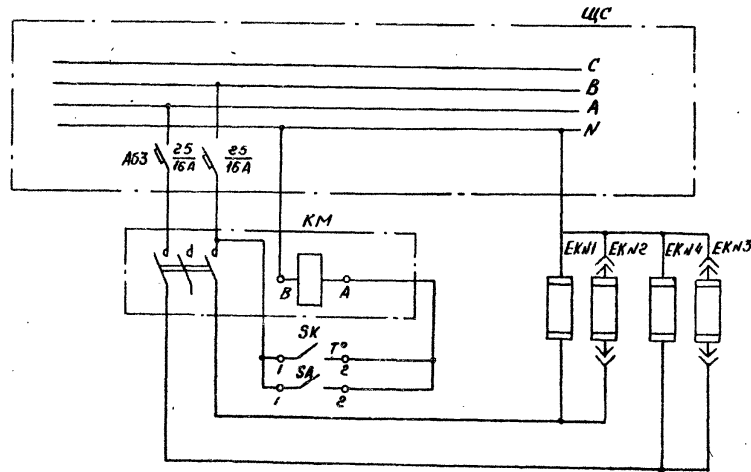


Схема включения электроотопления



Перечень элементов

Поз. обозначение	Наименование	Кол.	Примечание
ЩС	Щиток осветительный ОЩ-Б ТУ 36-1888-75	1	
KM	Пускатель магнитный ПМЛ-221002 ТУ 16-644.001-83	1	Катушка ~220В Ит реле 14А
SK	Датчик температуры камерный биметаллический ДТКБ 53 дифференциал +2° ТУ 25-02.888-75	1	
SA	Выключатель герметический инд. 02.1.1-03 ГОСТ 7397-76*	1	
EKN, EKN4	Печь электрическая ПЭТ-4 ТУ 16-531.609-77	2	~220В 1кВт
EKN2	Радиатор масляный РМТ - 1/220 ГОСТ 16671-80*	2	~220В 1кВт
EKN3			

1. Чертеж выполнен с учетом двух вариантов размещения оборудования в постах управления земледельцами.
2. План осветительной сети см 30 лист 2 (основное решение), лист 3 (вариант 1).
3. Штепсельные розетки предусмотрены для включения переносных масляных радиаторов РМТ-1/220.
4. Принципиальная схема распределительной сети см. 30 лист 4.

501-5-79.86- 311

Пост управления земледельцами

Привязан	И.контр. Бывалская	Смет. 22.11.86	Лист 5
	Нач. отд. Верзун	РМТ 1/220	
	ГУП Галабузда		Р 5
	Рук. гр. Трекало		
	Вед. инж. Климова		
Инв.п	Инж. Вахуленко		

План сети и схема включения электроотопления
НПС
Гипротрансформазв
Е. Ленинерод

Спецификация

Формат	Зона	Поз.	Обозначение	Наименование	Кол.	Примеч.
				Стандартные изделия		
		1		Болт М6-8x12.58 ГОСТ 7798-70	4	
		2		Гайка М6-7Н.5 ГОСТ 5915-70	4	
		3		Шайба 6 ГОСТ 11371-78	4	
				Прочие изделия		
		4		Рубильник переключающий РП15-31320-5442	1	
		5		Ящик протяжной КБ55	1	ЦЗб. ГЭМ
		6		Пакетный переключатель герметический ПП1-10/4с	1	

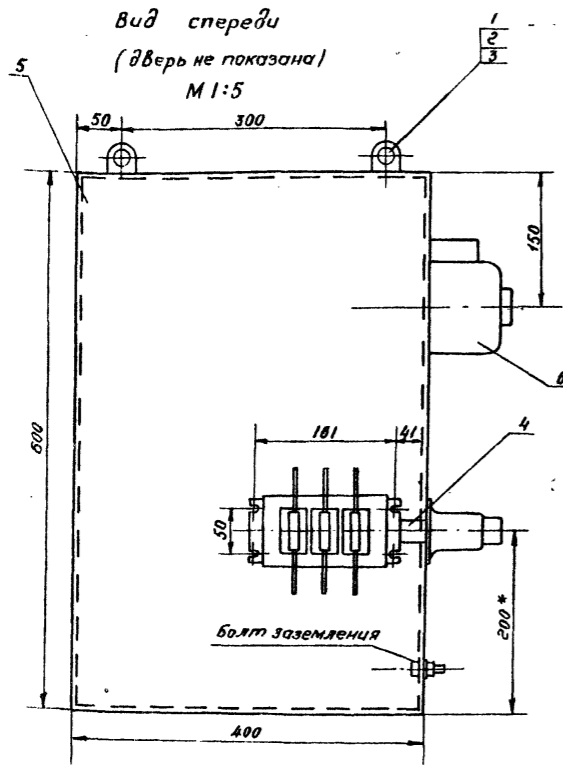
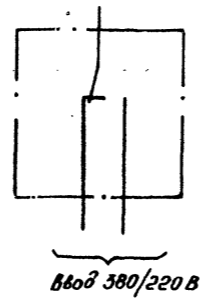
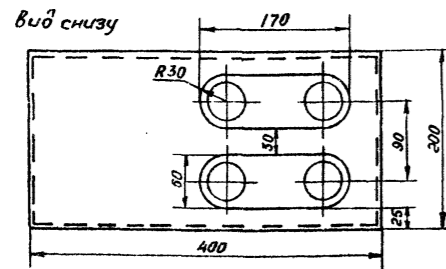


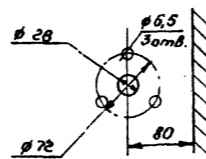
Схема подключения



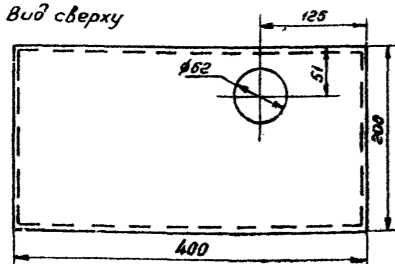
Разметка отверстий для ввода кабелей
М 1:5



Отверстия в стене шкафа для установки стеновых шайб рукоятки переключателя
М 1:5



Вид сверху



- * Размер дан для справок.
- Ящик окрасить серой масляной краской за два раза.

Шиб. л. подл. Подпись и дата. Взам. инв. л.

				501-5-79.86-30			
				Пост управления замедлителями			
Приказан				И.контр. Булавская	С.И.И.	22.09.86	Стадия
				И.нач.в.т. Верзун	С.И.И.	11.09.86	Лист
				И.Г.П. Галабузда	С.И.И.		6
				И.рук.ер. Трекало	С.И.И.		
				И.вед.инж. Климова	С.И.И.		
				И.инж. Бокуленко	С.И.И.		
				Установка рубильника переключающего в протяжном ящике			МПС
							Гипротрансэнергоавт. в. Пензенероб

План заземления

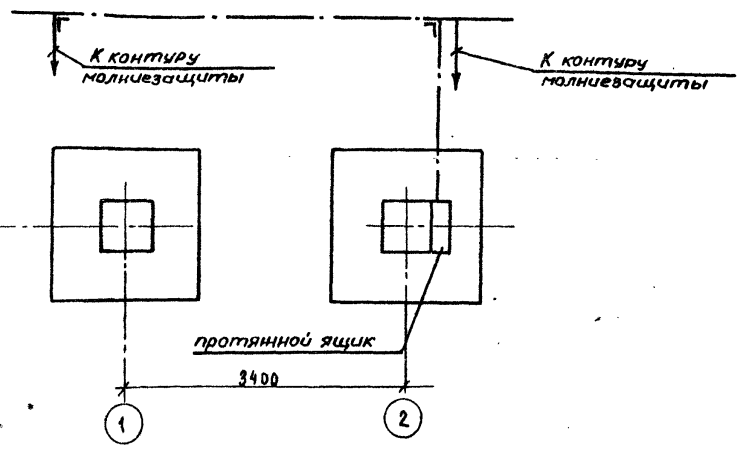
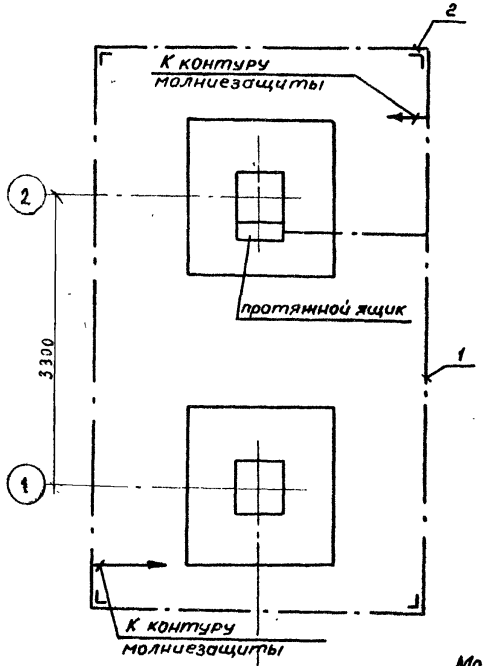
отм. - 8.250

Спецификация материалов для заземления поста управления замедлителями

Марка, поз.	Обозначение	Наименование	Кол.	Масса ед., кг	Примечание
1	ГОСТ 103-76*	Полоса наружного контура заземления 40x4; м		25	
2		Электрод заземления шт.	4		
3	ГОСТ 3-82-74*	Проволока стальная $\phi 6$; м	10		

Основное решение

Вариант 1



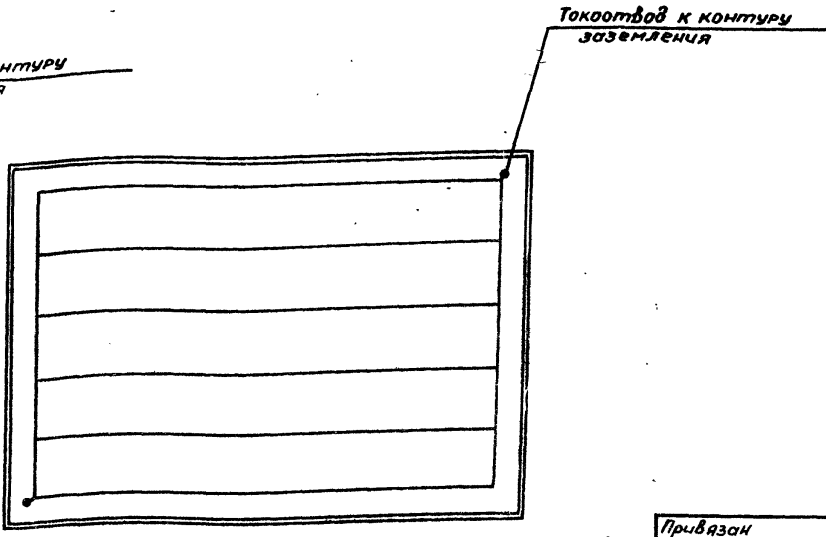
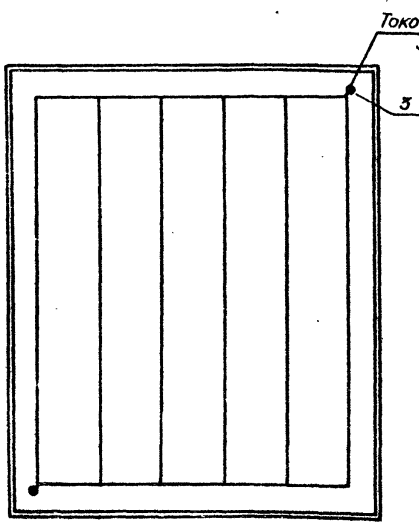
Молниезащита

Основное решение

Вариант 1

План кровли

План кровли



1. При привязке проекта выполнить расчет заземляющего устройства.
2. Защиту здания от прямых ударов молнии выполнить в соответствии с СН 305-77 путем заземления металлических элементов конструкции кровли. Соединение элементов между собой и с контуром заземления выполнить крученой сталью диаметром 6мм электросваркой.

Альбом 1
Типовой проект СЗ 78-86

Инв. № подл. Подпись и дата Изом. №, д

501-5-79.86-30			
Пост управления замедлителями			
Привязан	Н.контр. Булавская Нач.отд. Верзун Г.И.П. Валовурда Рук. зр. Трекало Вед. инт. Климова Ст. техн. Миньбаева	Синкл 22.03.88 28.04.88 28.04.88 28.04.88 28.04.88 28.04.88	Стадия Лист Листов Р 7
План заземления и молниезащита		МПС Циркопрансисеналовязь г. Ленинград	

Отпечатано
в Новосибирском филиале ЦИТЛ
630064 г. Новосибирск по заказу Маркса 1
Выдано в печать "3" "V" 1988 г.
Заказ Т-1268 Тираж 36