



ЧАСТЬ 6

ОРГАНИЗАЦИЯ И ТЕХНОЛОГИЯ СТРОИТЕЛЬСТВА

65270
Цена 0-34

ТИПОВЫЕ ТЕХНОЛОГИЧЕСКИЕ КАРТЫ
НА ПРОИЗВОДСТВО ОТДЕЛЬНЫХ ВИДОВ РАБОТ

РАЗДЕЛ 07

ТИПОВАЯ ТЕХНОЛОГИЧЕСКАЯ КАРТА

НА МОНТАЖ СТРОИТЕЛЬНЫХ КОНСТРУКЦИЙ

7.06.02.03

УСТАНОВКА ТРУБ ОТОПИТЕЛЬНЫХ ЧУГУННЫХ
РЕБРИСТЫХ

ЦЕНТРАЛЬНЫЙ ИНСТИТУТ ТИПОВОГО ПРОЕКТИРОВАНИЯ
ГОССТРОЯ СССР

Москва, А-445, Смольная ул., 22

Сдано в печать

1 198 8 года

Заказ № 3035

Тираж 6500 экз.

ТИПОВЫЕ ТЕХНОЛОГИЧЕСКИЕ КАРТЫ
НА ПРОИЗВОДСТВО ОТДЕЛЬНЫХ ВИДОВ РАБОТ

РАЗДЕЛ 07

ТИПОВАЯ ТЕХНОЛОГИЧЕСКАЯ КАРТА
НА МОНТАЖ СТРОИТЕЛЬНЫХ КОНСТРУКЦИЙ

7.06.02.03

УСТАНОВКА ТРУБ ОТОПИТЕЛЬНЫХ ЧУГУННЫХ
РЕБРИСТЫХ

РАЗРАБОТАНА

Ростовским отделением ГПИ

„ПроектПромВентиляция“

Минмонтажспецстроя СССР

Главный инженер

Главный инженер проекта

В. Л. ГЛЕЗЕР

СОГЛАСОВАНА

Главный инженер

Главпромвентиляции

О. А. ПАТАРАКИН

ОДОБРЕНА

отделом по организации и
технологии строительства

Госстроя СССР

письмо от 14.08.86 г

№ 31-69

введена в действие

01.02.87 г.

I. ОБЛАСТЬ ПРИМЕНЕНИЯ

1.1. Технологическая карта разработана на установку труб отопительных чугунных ребристых по ГОСТ 1816-76.

1.2. Действие карты распространяется на установку отопительных чугунных ребристых труб в системах отопления зданий промышленных, сельскохозяйственных и коммунально-бытовых предприятий с теплоносителем температурой до 150°C и рабочим давлением до 0.6 МПа (6 кгс/см²).

1.3. В состав работ, рассматриваемых картой, входят установка кронштейнов и навешивание на них ребристой трубы.

1.4. Карта может быть применена при установке блоков, состоящих из нескольких ребристых труб, закрепленных хомутами на специальных кронштейнах, например, по типу, приведенному на рис. 42 в сборнике 54 ОПНМ „Заготовка деталей и узлов для санитарно-технических систем“, утвержденном Минмонтажспецстроем СССР и изданном в 1984 году. При этом операция по навешиванию труб на кронштейны из состава работ на монтаже исключается.

1.5. При привязке технологической карты к конкретному объекту уточняются объемы работ и калькуляция трудовых затрат.

Инв. № подл. Подп. и дата 166906/26

7.06.02.03-00ПЗ					
Нач. отд.	Куркин	Пояснительная записка	Страницы	Лист	Листов
Зам. нач.	Дубовиц		Р	1	10
Рук. гр.	Сахновский		ММСС СССР РО ГПИ		
Инж.	Будянов		Проектпромвентилиация		

2. Организация и технология монтажного процесса

2.1. До начала производства работ по установке чугунных ребристых труб или блоков из них, в соответствии с СНиП 3.05.04-85 „Внутренние санитарно-технические системы“ должно быть выполнено следующее:

2.1.1. Нанесены трудносмываемой краской на внутренних стенах всех помещений вспомогательные отметки, равные проектным отметкам чистого пола плюс 500 мм; отметки наносятся в виде накрашенных шашек размером 15×50 мм, верх шашки должен соответствовать отметке;

2.1.2. Установлены и остеклены оконные коробки. Отклонение размера от уровня чистого пола до низа оконного проема или подоконника не должно превышать ±45 мм;

2.1.3. Оставлены монтажные проемы в стенах и перекрытиях для подачи крупногабаритных и массивных блоков ребристых труб;

2.1.4. Оштукатурены поверхности стен за нагревательными приборами и в местах прокладки трубопроводов или установлены маяки, определяющие толщину облицовки стен плиткой.

2.1.5. Обеспечены искусственное освещение и возможность включения электроинструментов.

2.2. При установке отопительного прибора под окном его край со стороны стояка не должен выходить за пределы оконного проема.

2.3. Ребристые трубы следует устанавливать только горизонтально с расстоянием от уровня чистого пола до оси трубы

Инв. № подл. / Подп. и дата / в з. инв. №
166906 / 26

7.06.02.03-00ПЗ

Лист

2

РАВНЫМ НЕ МЕНЕЕ 200 ММ. ПРОДОЛЬНЫЕ РЕБРА - ПРИЛИВЫ РАСПОЛАГАЮТСЯ В ВЕРТИКАЛЬНОЙ ПЛОСКОСТИ. ТРУБЫ, ИМЕЮЩИЕ ПОВРЕЖДЕННЫЕ РЕБРА В КОЛИЧЕСТВЕ, ПРЕВЫШАЮЩЕМ 5% ОБЩЕГО КОЛИЧЕСТВА РЕБЕР НА ТРУБЕ, К УСТАНОВКЕ НЕ ДОПУСКАЮТСЯ.

2.4 Для установки чугунных ребристых труб используются кронштейны типа ОП1 и ОПЗ5 по альбому серии 4.904-69 «ДЕТАЛИ КРЕПЛЕНИЯ САНИТАРНО-ТЕХНИЧЕСКИХ ПРИБОРОВ И ТРУБОПРОВОДОВ», УТВЕРЖДЕННОМУ ГОССТРОЕМ СССР.

Кронштейны устанавливаются у фланцев ребристых труб. Монтажное положение чугунных ребристых труб показано на листе 7.06.02.03-01.

2.5. Кронштейны типа ОП1 крепятся к стенам заделкой цементным раствором на глубину не менее 100 мм без учета толщины слоя штукатурки и облицовки. Кронштейны типа ОПЗ5 крепятся дюбелями с помощью поршневого монтажного пистолета.

2.6. После установки средств крепления для чугунных ребристых труб поверхности стен за отопительными приборами должны быть загрунтованы и окрашены или облицованы плиткой.

2.7. Ребристые трубы и блоки из них поставляются на объект собранными и испытанными, с эксцентрично расположенными резьбовыми отверстиями во фланцах для присоединения их к трубопроводам системы отопления, обеспечивающими удаление воздуха и сток воды или конденсата.

2.8. Поставка ребристых труб и блоков из них в зону монтажа осуществляется монтажным краном. При выполнении сантехработ параллельно с производством общестроительных работ по дача отопительных приборов осуществляется башенным краном по

ГРАФИКУ СОВМЕЩЕННЫХ РАБОТ, СОГЛАСОВАННОМУ ГЕНПОДРЯДЧИКОМ.

2.9. Рабочее место для установки прибора должно быть свободно от строительных материалов и прочих материалов.

2.10. Последовательность рабочих операций при установке ребристых труб на кронштейны, пристреливаемые к стене:

2.10.1. Разметка по шаблону мест установки кронштейнов;

2.10.2. Пристрелка кронштейнов к стене монтажным пистолетом ПЦ-52-1 с выверкой по уровню и отвесу;

2.10.3. Подноска и навешивание ребристых труб на кронштейны.

2.11. Последовательность рабочих операций при установке ребристых труб на кронштейны, заделываемые в стену на цемент:

2.11.1. См. п. 2.10.1;

2.11.2. Сверление отверстий электродрелью с использованием приспособления СТД 915 А;

2.11.3. Установка кронштейнов в отверстия;

2.11.4. Заделка кронштейнов цементным раствором;

2.11.5. См. п. 2.10.3.

2.12. Работы по установке ребристых труб выполняет звено в составе двух человек:

слесарь-сантехник 4-го разряда, он же оператор с допуском к работе с монтажным пистолетом;

слесарь-сантехник 3-го разряда, он же сверловщик.

2.13. Калькуляция трудозатрат на установку ребристой трубы приведена на листе 7.06.02.03-02.

Инв. № подл. 166906/26
Подп. и дата 03. инв. № 2

2.14. Контроль качества:

2.14.1. Перед началом работ проводится входной контроль качества применяемых материалов, трубной заготовки, санитарно-технических приборов, измерительных инструментов, соответствие их ГОСТам и техническим условиям, проектным типам и маркам;

2.14.2. Проведение операционного контроля качества, осуществляемое исполнителями работ, изложено в табл. 1:

Таблица 1.

Наименование операции	Контролируемый показатель	Измерительный инструмент, способ контроля
Разметка мест установки кронштейнов по шаблону	Уровень установки приборов в пределах одного помещения	Рулетка, метр, шнур
Сверление отверстий	Глубина отверстий	Рулетка, метр
Установка кронштейнов в отверстия	Глубина заделки кронштейнов	"
Заделка кронштейнов цементным раствором	Горизонтальность, отсутствие перекосов	Уровень, отвес

2.15. Указания по технике безопасности:

2.15.1. К работе с пистолетом ПЦ 52-1 допускаются лица, обученные правилам эксплуатации пистолета и имеющие специальное удостоверение установленного образца. К обучению работе с пистолетом допускаются рабочие не моложе 18 лет с образованием не ниже 8 классов и квалификацией не ниже III разряда проработавшие

НА МОНТАЖНЫХ РАБОТАХ НЕ МЕНЕЕ 2 ЛЕТ И ПРОШЕДШИЕ МЕДИЦИНСКИЙ
ОСМОТР.

ПРИ РАБОТЕ С ПИСТОЛЕТОМ ПРИМЕНЯЮТСЯ КОМПЛЕКТНЫЕ ЗАЩИТНЫЕ
СРЕДСТВА - ОЧКИ И ПРОТИВОШУМНЫЕ НАУШНИКИ, А ТАКЖЕ ПЕРЧАТКИ, И
КАСЯ.

РАБОТЫ С ПРИМЕНЕНИЕМ ПИСТОЛЕТА ВЫПОЛНЯЮТСЯ ПО НАРЯДУ-ДО-
ПУСКУ.

ВЫПОЛНЯЮТСЯ ТРЕБОВАНИЯ ВСН 410-80 - „ИНСТРУКЦИИ ПО ПРИМЕ-
НЕНИЮ ПОРОХОВЫХ ИНСТРУМЕНТОВ ПРИ ПРОИЗВОДСТВЕ МОНТАЖНЫХ И СПЕ-
ЦИАЛЬНЫХ СТРОИТЕЛЬНЫХ РАБОТ“, УТВЕРЖДЕННОЙ Минмонтажспецстроем
СССР.

2.15.2. К РАБОТЕ С ЭЛЕКТРИФИЦИРОВАННЫМ ИНСТРУМЕНТОМ ДО-
ПУСКАЮТСЯ ЛИЦА, ДОСТИГШИЕ 18 ЛЕТ, ПРОШЕДШИЕ СПЕЦИАЛЬНОЕ ОБУЧЕ-
НИЕ, ИМЕЮЩИЕ I ГРУППУ ПО ЭЛЕКТРОБЕЗОПАСНОСТИ И СООТВЕТСТВУЮЩЕЕ
УДОСТОВЕРЕНИЕ НА ПРАВО ПОЛЬЗОВАНИЯ ИНСТРУМЕНТОМ (ГОСТ 12.2.013-
-75^х).

2.15.3. РАБОТЫ ВЫПОЛНЯЮТСЯ С СОБЛЮДЕНИЕМ ПРАВИЛ ТЕХНИКИ
БЕЗОПАСНОСТИ В СООТВЕТСТВИИ С ГЛАВОЙ СНиП III-4-80 „ТЕХНИКА БЕЗО-
ПАСНОСТИ В СТРОИТЕЛЬСТВЕ“.

3. ТЕХНИКО-ЭКОНОМИЧЕСКИЕ ПОКАЗАТЕЛИ

3.1. ТЕХНИКО-ЭКОНОМИЧЕСКИЕ ПОКАЗАТЕЛИ НА УСТАНОВКУ ЧУГУН-
НОЙ РЕБРИСТОЙ ОТОПИТЕЛЬНОЙ ТРУБЫ ПРИВЕДЕНЫ В ТАБЛ. 2.

ИНВ. ПОДЛ. ПОДЛ. И ДАТА ВЗ. ИНВ. №
166906/26

Таблица 2

Показатель	Единица измерения	Крепление кронштейнов к стене							
		пристрелкой				заделкой цементом			
		Длина трубы, м							
		0.5	1.0	1.5	2.0	0.5	1.0	1.5	2.0
Затраты труда	Чел.-день	0.043	0.043	0.043	0.043	0.060	0.060	0.060	0.060
Выработка на одного рабочего в смену	труба	23.3	23.3	23.3	23.3	16.7	16.7	16.7	16.7
	руб.	176.38	418.23	507.94	126.42	299.76	364.06		
Себестоимость "		7.57	13.53	17.95	21.80	7.57	13.53	17.95	21.80

3.2. Данные для перевода поверхности нагрева чугунных ребристых труб в квадратных метрах и в эквивалентных квадратных метрах на номинальный тепловой поток в киловаттах приведены в табл. 3, в соответствии с „Указаниями по планированию и учету объемов производства отопительных котельных и отопительных приборов“, разработанными НИИСТ и утвержденными Минпромстройматериалов СССР в 1983 г.

Таблица 3.

Обозначение трубы по ГОСТ 1816-76	Поверхность нагрева трубы		Номинальный тепловой поток кВт
	м ²	ЭКМ	
ТР 0.5	1	0.69	0.388
ТР 1.0	2	1.38	0.776
ТР 1.5	3	2.07	1.164

Инв. № подл. Подл. и дата. Вэ. инв. № 166906/26

ПРОДОЛЖЕНИЕ ТАБЛ. 3

ОБОЗНАЧЕНИЕ ТРУБЫ ПО ГОСТ 1816-76	ПОВЕРХНОСТЬ НАГРЕВА ТРУБЫ		НОМИНАЛЬНЫЙ ТЕПЛОВОЙ ПОТОК, КВТ.
	М ²	ЭКМ	
ТР 2.0	4	2.76	1.552

4. МАТЕРИАЛЬНО-ТЕХНИЧЕСКИЕ РЕСУРСЫ НА УСТАНОВКУ
ЧУГУННЫХ РЕБРИСТЫХ ОТОПИТЕЛЬНЫХ ТРУБ ТР
ГОСТ 1816-76

4.1. Потребность в материалах на установку одной трубы или
блока из 2-х труб приведена в табл. 4.

Таблица 4.

МАТЕРИАЛ	МАРКА, ГОСТ, ТУ	ЕДИНИЦА ИЗМЕРЕНИЯ	КОЛИЧЕСТВО ПРИ КРЕПЛЕНИИ КРОНШТЕЙНОВ К СТЕНЕ	
			ПРИСТРЕЛКОЙ	ЗАДЕЛКОЙ ЦЕМЕНТНЫМ РАСТВОРОМ
КРОНШТЕЙНЫ:	СЕРИЯ			
ОП1	4.904-69	шт.	—	2
ОП35	"	"	2	—
ДЮБЕЛЬ-ГВОЗДИ	ДГП 4,5x40	"	4	—
РАСТВОР ЦЕМЕНТ- НЫЙ	М100	м ³	—	0.0004

Инв. № подл. 166906/26
Подп. и дата. Вэ. инв. №

7 06.02.03-00ПЗ

Лист

8

4.2. Потребность в оборудовании, инструментах и приспособлениях приведена в табл. 5.

Таблица 5.

Наименование	Т и п	Марка, ГОСТ, ТУ	Количество, шт.	Техническая характеристика.
Молоток слесарный	Тип 2	ГОСТ 2310-77	1	Масса 800 г
Зубило слесарное	20x70°	ГОСТ 7211-72 ^х	1	ℓ=200 мм
Рулетка измерительная металлическая (или метр металлический)	—	ГОСТ 7502-80 ^х	1	Цена деления 1 мм
Уровень строительный	УС1-300	ГОСТ 9416-83	1	ℓ=300 мм
Шаблон для разметки мест установки кронштейнов	—	—	1	—
Отвес	0-200	ГОСТ 7948-80	1	—
Шнур	—	—	1	12 м
Мастерок	—	—	1	—
Шприц для раствора	—	—	1	—
Ведро	—	—	1	—
Перчатки резиновые (пара)	—	—	1	—

7.06.02.03-00ПЗ

Лист

9

ПРОДОЛЖЕНИЕ ТАБЛ. 5.

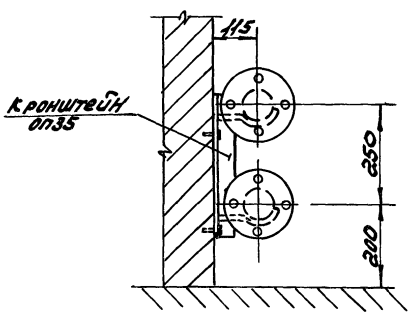
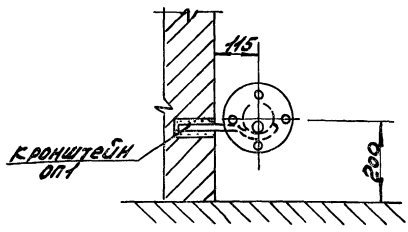
НАИМЕНОВАНИЕ	Т И П	МАРКА, ГОСТ, ТУ	КОЛИ- ЧЕСТВО, ШТ.	ТЕХНИЧЕСКАЯ ХАРАКТЕРИСТИКА
Ключ трубный ры- чанный	№1	ГОСТ 18981-73 ^х	1	—
Ключ гаечный с от- крытым зевом двух- сторонний	19x22	ГОСТ 2839-80 ^х Е	2	М 12x14
Приспособление для сверления отверстий в стенах	—	СТД 915 А	1	ДИАМЕТР СВЕРЛЕНИЯ ДО 23 ММ
Набор сверл ф8-22мм	—	ГОСТ 17274-71 ^х	1	ТВЕРДО- СПЛАВНЫЕ
Пистолет монтажный поршневой (комплект)	—	пц 52-1	1	—
Ящик инструменталь- ный переносной трехсекционный	—	—	1	408x208x300

Инв. № подл. Подл. и дата Вв. инв. №
166906/26

7.06.02.03 - 00ПЗ

Лист

40



7.06.02.03-01

218110021 Подраздел 33.218110021
 755.000/28

Исполн. К.УАКИН
 Проверил О.И.ДЮДОВ
 В.К.СР. Ситников
 Инж. Буданов

04.8
 монтажные положения
 чугунных радиусных
 отопительных труб

Исполн. Л.И.Т. Л.И.Т. Л.И.Т.
 Р
 тмс сср
 РО ГЛУ
 Проект «Автоматизация»

Инв. лодд.	Подп. и дата	Вз. инв. №
166906/26		

Инициалы	Имя	Фамилия
Куракин	Дмитрий	Александрович
Лубовис	Сергей	Семёнович
Будников	Владимир	Иванович

Обоснование	Наименование работ	Единица измерения	Объем работ	Норма времени на единицу измерения, чел.-ч.	Затраты труда на весь объем работ, чел.-день	Расценка на единицу измерения, руб.-коп.	Стоимость затрат на весь объем работ, руб. — коп.
-------------	--------------------	-------------------	-------------	---	--	--	---

При креплении кронштейнов к стене пристрелкой

ЕНиР, §9-1-12, табл. 3, №8п	Разметка мест установки кронштейнов (по типу ОПЗБ) для одной трубы	2 КРОНШТЕЙНА	1	0.03	0.004	0-01.9	0-01.9	
ТНиР, §Т-104-2-14, №2	Крепление кронштейнов к стене при помощи пистолета ПЦ 52-1 (2 кронштейна)	100 КРОНШТЕЙНОВ		0.02	6.60	0.016	4-13.0	0-08.3
ТНиР, §Т-4-74 №2	Навешивание трубы на установленные кронштейны	2 трубы		0.5	0.37	0.023	0-21.8	0-10.9

Всего: 0.043 0-21.1

Квадратная труба Ø 100 мм, длина 1 м, крепление к стене с помощью пристрелки. Проектная документация.

7.06.02.03-02

Стандартный лист 1
Листов 2

МСС ССЕР РО СПИ

65270 15

ПРОДОЛЖЕНИЕ КАЛЬКУЛЯЦИИ

ОБОСНОВАНИЕ	НАИМЕНОВАНИЕ РАБОТ	ЕДИНИЦА ИЗМЕРЕНИЯ	ОБЪЕМ	НОРМА ВРЕМЕНИ НА ЕДИНИЦУ ИЗМЕРЕНИЯ, ЧЕЛ. - Ч.	ЗАТРАТЫ ТРУДА НА ВЕСЬ ОБЪЕМ РАБОТ, ЧЕЛ. - ДЕНЬ	РАСЦЕНКА НА ЕДИНИЦУ ИЗМЕРЕНИЯ, РУБ. - КОП.	СТОИМОСТЬ ЗАТРАТ НА ВЕСЬ ОБЪЕМ РАБОТ, РУБ. - КОП.
-------------	--------------------	-------------------	-------	---	--	--	---

При креплении кронштейнов к стене заделкой цементным раствором

ЕНИР, §9-1-12, табл. 3, №8п	Разметка мест сверления отверстий	2 отверстия	1	0,03	0,004	0-01.9	0-01.9
То же, №10п	Сверление отверстий в кирпичной стене	"	1	0,07	0,009	0-03.9	0-03.9
То же, №16п	Установка и заделка кронштейна	2 шт.	1	0,20	0,024	0-11.1	0-11.1
ТНИР, §Т-4-74, №2	Навешивание трубной установленные кронштейны	2 трубы	1	0,5	0,023	0-21.8	0-10.9
Всего:					0,060		0-27.8

ПРИМЕЧАНИЕ. Затраты труда в человеко-днях определены исходя из продолжительности рабочего дня 8.2 ч.

7.06.02.03-02

166906/26

Состав затрат	ОСНОВАНИЕ	ЕДИНИЦА ИЗМЕРЕ- НИЯ	Показатель для трубы длиной, м			
			0,5	1.0	1.5	2.0
Основная зарплата	Калькуляция (см. лист 7.06.02.03-02)	руб.	0,24	0,24	0,24	0,24
Затраты на эксплуатацию машин	СНИП ТУ-5-84, ПРИЛОЖЕНИЕ ЕРЕР 18, № 18-121-124, г.р. 6	"	0,16	0,16	0,16	0,16
Стоимость материалов	№ 18-121	"	6,28	-	-	-
	№ 18-122	"	-	11,54	-	-
	№ 18-123	"	-	-	15,44	-
	№ 18-124	"	-	-	-	18,84
	Итого:	"	6,68	11,94	15,84	19,24
Накладные расходы 13,3%		"	0,89	1,59	2,11	2,56
	Всего:		7,57	13,53	17,95	21,80

7.06.02.03-03

Расчет себестоимости на
костовку одной чугунной
ревистой ополнительной
трубы

Стандартный лист

Листов

Р

1

ММСС ССР

РО ГПИ

Проектпроектпроектпроект

65270

17