



ЧАСТЬ 6

О Р Г А Н И З А Ц И Я И Т Е Х Н О Л О Г И Я С Т Р О И Т Е Л Ъ С Т В А

65269

Цена 0-34

ТИПОВЫЕ ТЕХНОЛОГИЧЕСКИЕ КАРТЫ
НА ПРОИЗВОДСТВО ОТДЕЛЬНЫХ ВИДОВ РАБОТ

РАЗДЕЛ 07

Т И П О В А Я ТЕХНОЛОГИЧЕСКАЯ КАРТА

НА МОНТАЖ СТРОИТЕЛЬНЫХ КОНСТРУКЦИЙ

7.06.02.02

УСТАНОВКА СТАЛЬНЫХ РАДИАТОРОВ

ЦЕНТРАЛЬНЫЙ ИНСТИТУТ ТИПОВОГО ПРОЕКТИРОВАНИЯ
ГОССТРОЯ СССР

Москва, А-445, Смольная ул., 22

Сдано в печать

I 1988 года

Заказ № 3058

Тираж 0550 экз.

*Типовые технологические карты
на производство отдельных видов работ*

РАЗДЕЛ 07

*Типовая технологическая карта
на монтаж строительных конструкций*

7. 06.02.02

Установка стальных радиаторов

разработана

*Ростовским отделением ГПИ
"Проектпромвентиляция"
Минмонтажспецстроя СССР
Главный инженер*

Главный инженер проекта

В.Л. Глезер

согласована

Главный инженер

Главпромвентиляции

О.А. Патаракин

одобрена

*Отделом по организации
и технологий строительства
Госстроя СССР*

Письмо от 14.08.86 г.

№ 34-69

Введена в действие

с 01.02.87 г.

Обозначение	Наименование	№ стр.
7.06.02.02-00	Содержание	2
7.06.02.02-00ПЗ	Пояснительная записка	3
7.06.02.02-1	Установка стального радиатора на кронштейнах типа КР1-РС 573-ТУ21-26- - 173-79	13
7.06.02.02-02	Кронштейны К1 и К2 для крепления стальных радиаторов	14
7.06.02.02-03	Калькуляция трудовых затрат на уста- новку стального радиатора поверх- ностью нагрева 1 экм	15
7.02.02.02-04	Расчет себестоимости на установку стального радиатора поверхностью нагрева 1 экм	(16)

7.06.02.02-00

нач. отд.	Куркин	Студия	Лист	Листов
Зам. нач.	Дудович	Р	1	1
рук. гр.	Сажновский	ММСС СССР		
инж.	Буданов	РД ГПИ		
		Проектпроектная вентиляция		

Содержание

1. Область применения

1.1. Технологическая карта разработана на установку радиаторов отопительных стальных панельных по ГОСТ 20335-74 с расстоянием между штуцерами для подключения к системе отопления - 500 мм.

1.2. Действие карты распространяется на установку радиаторов типа РСГ и РСВ в системах центрального водяного отопления жилых, общественных и производственных зданий с теплоносителем давлением до 0.6 МПа (6 кгс/см^2) и температурой до 150°C .

Стальные радиаторы устанавливаются в системах отопления, присоединяемых к ТЭЦ или групповым котельным, снабженным установками для химической очистки и деаэрации воды.

1.3. В состав работ, рассматриваемых картой, входят установка кронштейнов и навешивание на них прибора.

1.4. Карта может быть применена при установке радиаторов отопительных стальных панельных по ГОСТ 20335-74 с расстоянием между штуцерами для подключения к системе отопления - 300 мм, радиаторов, рассчитанных на рабочее давление теплоносителя до 0.9 МПа (9 кгс/см^2), а также при установке радиаторных блоков.

1.5. При привязке технологической карты к конкретному объекту уточняются объемы работ и калькуляция трудовых затрат.

7.06.02.02-00ПЗ

Пояснительная записка

Стадия	Лист	Листов
Р	1	10
ММСС СССР РО ГПИ		
Проектпробвентиляция		

2. Организация и технология монтажного процесса

2.1. До начала производства работ по установке радиаторов и радиаторных блоков, в соответствии с СНиП 3.05.01-85 "Внутренние санитарно-технические системы" должна быть выполнена следующее:

2.1.1. Нанесены труднотеряемой краской на внутренних стенах всех помещений вспомогательные отметки, равные проектным отметкам чистого пола плюс 500мм; отметки наносятся в виде покрашенных шашек размером 15x50мм, верх шашки должен соответствовать отметке;

2.1.2. Установлены аканьные коробки, а в жилых и общественных зданиях и подоконные доски;

2.1.3. Выполнены палы (или соответствующая подготовка) в местах установки нагревательных приборов на подставках;

2.1.4. Отклонение размера от уровня чистого пола до низа оконного проема или подоконной доски не должно превышать ± 15 мм;

2.1.5. Оштукатурены ниши и поверхности стен за нагревательными приборами и в местах прокладки трубопроводов;

2.1.6. Обеспечены искусственное освещение и возможность включения электроинструментов;

2.1.7. Остеклены оконные проемы в наружных ограждениях.

2.2. Ниши и поверхности стен за нагревательными приборами должны быть загрунтованы и окрашены после установки средств крепления.

2.3. Радиаторы всех типов должны устанавливаться на расстояниях не менее: 60 мм от пола, 50 мм - от нижней поверхности подоконных досок и 25 мм - от поверхности штукатурки стен.

В помещениях лечебно-профилактических, санаторно-курортных и детских учреждений радиаторы должны устанавливаться на расстоянии

Инв. № подл. Подп. и дата ВЗ. инв. №

7.06.02.02-00ПЗ

Лист

2

не менее 100 мм от пола и 60 мм от поверхности стен.

2.4. При установке отопительного прибора под окном его край со стороны стояка не должен выходить за пределы оконного проема.

2.5. Кронштейны под радиаторы следует крепить к бетонным стенам дюбелями, а к кирпичным стенам - дюбелями или заделкой кронштейнов цементным раствором на глубину не менее 100 мм без учета толщины слоя штукатурки.

Применение деревянных клиньев для заделки кронштейнов не допускается.

2.6. Типы кронштейнов для установки радиаторов принимаются по альбому серии 4.904-69 "Детали крепления санитарно-технических приборов и трубопроводов", разработанному ГПИ "Проектпротвентильация" и утвержденному Главпромстройпроектом Госстроя СССР

Крепление радиаторов с помощью кронштейнов типа КР-РС 573 по ТУ 21-26-173-79, утвержденных Главсантехспромом Минстройматериалов СССР, поставляемых заводом-изготовителем радиаторов комплектно с приборами по заявке потребителей, осуществляется: дюбель-гвоздями ДГП 4,5x40 к бетонным стенам; шурупами Б4x30 по ГОСТ 1145-80* к деревянным стенам; гвоздями КЗ.0x80 по ГОСТ 4034-63* к керамзитобетонным стенам и при помощи скважинных болтов М5 по ГОСТ 7798-70* с металлическими планками с обратной стороны стены - к внутренним стенам и перегородкам облегченных конструкций. Пример установки радиаторов на кронштейнах типа КР-РС-573 см. на листе 7.06.02.02-01.

На листе 7.06.02.02-02 представлены кронштейны для крепления стальных радиаторов, разработанные в тресте "Днепросантехмонтаж". Эти кронштейны менее металлоемки в сравнении с выпуска-

емыми по ТУ 21-26-173-79, не сложны в изготовлении и рекомендуются к внедрению при освоении их выпуска.

2.7. Радиаторы и радиаторные блоки поступают на объект в комплекте с кронштейнами.

2.8. Радиаторные блоки поступают на объект изготовленные и испытанные в соответствии с ТУ 36-808-85 - "Узлы укрупненные монтажные из стальных труб для внутренних систем водопровода, горячего водоснабжения и отопления зданий", утвержденными Главпроектвентиляцией Минмонтажспецстроя СССР.

Конструкцию трубных узлов для радиаторных блоков рекомендовано принимать в соответствии с альбомом унифицированных монтажных узлов и элементов систем отопления (шифр альбома 1-293, раздел III), разработанным институтами ВНИИГС и ГПИ "Проектпроектвентиляция" Минмонтажспецстроя СССР.

2.9. На этажи радиаторы и радиаторные блоки падаются в контейнерах или на поддонах монтажным краном или строительным подъемником.

При выполнении сантехработ параллельно с производством общестроительных работ падача радиаторов и радиаторных блоков на этажи осуществляется башенным краном по совмещенному графику.

2.10. Последовательность рабочих операций при установке радиаторов на кронштейны, пристреливаемые к стене:

2.10.1. Разметка по шаблону мест установки кронштейнов;

2.10.2. Пристрелка кронштейнов к стене монтажным поршневым пистолетом ПЦ-52-1 или забивание дюбелей с использованием набора инструментов СТД 659;

Инв.№ подл. Подп. и дата Вэ. инв.№

- 2.10.3. Подноска радиаторов к месту установки;
- 2.10.4. Навешивание прибора на кронштейны и закрепление его.
- 2.11. Последовательность рабочих операций при установке радиаторов на кронштейны, заделываемые в стену на цементе;
- 2.11.1. См. п. 2.10.1;
- 2.11.2. Сверление отверстий электродрелью с использованием приспособления СТД 915А ;
- 2.11.3. Установка кронштейнов в отверстия;
- 2.11.4. Заделка кронштейнов цементным раствором;
- 2.11.5. См. п. п. 2.10.3; 2.10.4.
- 2.12. Работы по установке радиатора выполняет звено в составе двух человек:
- слесарь-сантехник 4-го разряда; он же оператор с допуском к работе с монтажным пистолетом ;
- слесарь-сантехник 3-го разряда, он-же сверловщик.
- 2.13. Калькуляция трудозатрат приведена на листе 7.06.02.02-03
- 2.14. Контроль качества:
- 2.14.1. Перед началом работ проводится входной контроль качества применяемых материалов, трубной заготовки, санитарно-технических приборов, измерительных инструментов, соответствие их ГОСТам и техническим условиям, проектным типам и маркам;
- 2.14.2. Проведение операционного контроля качества, осу-ществляемое исполнителем работ, изложено в табл. 1:

Таблица 1.

Наименование операции	Контролируемый показатель	Измерительный инструмент, способ контроля
-----------------------	---------------------------	---

Разметка мест установки	Расстояние от оси	Рулетка, метр,
-------------------------	-------------------	----------------

Продолжение табл. 1.

Наименование операции	Контролируемый показатель	Измерительный инструмент, способ контроля
Кронштейнов по шаблону	стояка до оси прибора, уровень установки приборов в пределах одного помещения	Шнур
Сверление отверстий	Глубина отверстий	Рулетка, метр
Установка кронштейнов в отверстия	Глубина заделки кронштейнов	Рулетка, метр
Заделка кронштейнов цементным раствором	Горизонтальность, отсутствие перекасов	Уровень, отвес
Навешивание прибора на кронштейны	Расстояние от пола, до подоконной доски и от поверхности стены до прибора	Рулетка, метр

2. 15. Указания по технике безопасности:

2. 15.1. К работе с пистолетом ПЦ 52-1 допускаются лица, обученные правилам эксплуатации пистолета и имеющие специальное удостоверение установленного образца. К обучению работе с пистолетом допускаются рабочие не моложе 18 лет с образованием не ниже 8 классов и квалификацией не ниже III разряда, проработавшие на монтажных работах не менее 2 лет и прошедшие медицинский осмотр.

При работе с пистолетом применяются комплектные защитные средства - очки и противошумные наушники, а также каска и перчатки.

Выполняются требования ВСН 410-80 - "Инструкции по применению поразовых инструментов при производстве монтажных и специальных строительных работ", утвержденной Минмонтажспецстроем СССР.

Работы с применением пистолета выполняются по наряду-допуску.

2. 15. 2. К работе с электрифицированным инструментом допускаются лица достигшие 18 лет, прошедшие специальное обучение, имеющие I группу по электробезопасности и соответствующее удостоверение на право пользования инструментом (ГОСТ 12.2. 013-75*).

2. 15.3. Работы выполняются с соблюдением правил техники безопасности в соответствии с главой СНиП III-4-80 "Техника безопасности в строительстве".

3. Техничко-экономические показатели

3. 1. Техничко-экономические показатели на установку стального радиатора поверхностью нагрева 1 экм приведены в табл. 2.

Таблица 2.

Показатель	Единица измерения	Установка кранштейнов			
		забиванием дюбелей		пристрелкой	
		тип радиатора			
		РСГ1	РСГ2	РСГ1	РСГ2
Затраты труда	чел. - день	0.044	0.044	0.036	0.036
Выработка на одного рабочего в смену	экм.	22.7	22.7	27.8	27.8
	руб.	101.92	131.66	124.82	161.24
Себестоимость	"	4.49	5.80	4.49	5.80

3.2. При переводе поверхности нагрева радиаторов в эквивалентных квадратных метрах на номинальный тепловой поток в киловаттах, в соответствии с "Указанием по планированию и учету объёмов производства отопительных котельных и отопительных приборов", разработанных НИИСТ и утвержденным Минпрямстройматериалов СССР в 1983 г., необходимо пользоваться следующими коэффициентами:

0.517	– для радиаторов типа РСГ1-2	
0.535	–	РСГ1-1
0.563	–	РСВ1-1, РСВ1-2
0.574	–	РСГ2-2
0.590	–	РСГ2-1

4. материально-технические ресурсы на установку радиатора

4.1. Потребность в материалах на установку радиатора типа РСГ, РСВ по ГОСТ 20335-74 или радиаторного блока приведена в табл. 3.

Таблица 3.

Материал	Марка, ГОСТ, ТУ	Единица измерения	Количество при креплении кронштейнов		
			заделкой цементом	пристрелкой	забиванием дюбелей
Кронштейны: ОП 20	По серии 4.904-69	шт.	4	–	–
ОП 23	"	"	–	2	–
ОП 29	"	"	–	2	2
ОП 30	"	"	2	–	–
КР-РС-573	ТУ21-26-173 -79	"	–	2	2

7.06.02.02-00ПЗ

Лист

8

Продолжение табл. 3.

Материал	Марка, ГОСТ, ТУ	Единица измерения	Количество при креплении кронштейнов		
			заделкой цементом	пристрелкой	забиванием дюбелей
K1 "Днепрсантехмонтаж"		шт.	-	2	2
K2 "		"	-	1	1
Дюбель-гвозди (на 1 кронштейн)	ДГП 4,5x40	"	-	2	2
Раствор цементный	M100	м ³	0.0008	-	-

4. 2. Потребность в оборудовании, инструментах и приспособлениях приведена в табл. 4.

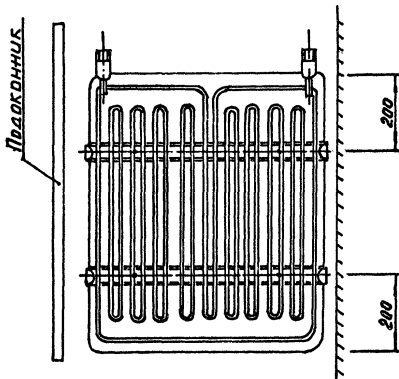
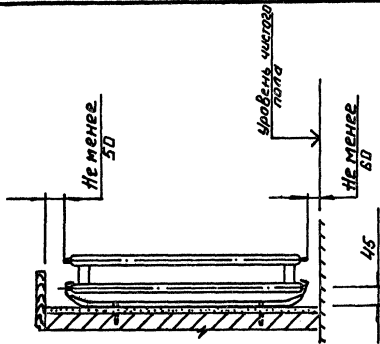
Таблица 4.

Наименование	Тип	Марка, ГОСТ, ТУ	Количество, шт.	Техническая характеристика
Молоток слесарный	Тип 2	ГОСТ 2310-77	1	Масса 800 г
Зубило слесарное	10x70°	ГОСТ 7211-72*	1	ℓ = 200 мм
Рулетка измерительная металлическая (или метр складной металлический)	-	ГОСТ 7502-80*	1	Цена деления 1 мм
Уровень строительный	УС1-300	ГОСТ 9416-83	1	ℓ = 300 мм
Шаблон для разметки установки кронштейнов	-	-	1	-

Лист 11 из 11

Продолжение табл. 4

Наименование	Т и п	Марка, ГОСТ, ТУ	Коли- чест- во, шт.	Техничес- кая харак- теристика
Мастерок	—	—	1	—
Шприц для раствора	—	—	1	—
Ведро	—	—	1	—
Отвес	0-200	ГОСТ 7948-80	1	—
Перчатки резиновые (пара)	—	—	1	—
Ключ гаечный с от- крытым зевом двух- сторонний	13x17	ГОСТ 2839-80*Е	1	М8; 10
Ш н у р	—	—	1	12 м
Ключ трудный ры- чажный № 1	—	ГОСТ 18981-73*	1	—
Набор сверл ф8-22мм - (комплект)	—	ГОСТ 17274-71*	1	Твердо - сплавные
Приспособление для сверления отверстий в стенах	СТД-915А	—	1	Диаметр сверления до 23 мм
Пистолет монтажный поршневой (комплект)	—	ПЦ 52-1	1	—
Набор инструмен- тов для забивания дюбель-гвоздя	СТД-659	ТУ36-2249-80	1	—
Ящик инструменталь- ный переносной трехсекционный	—	—	1	408x208x300



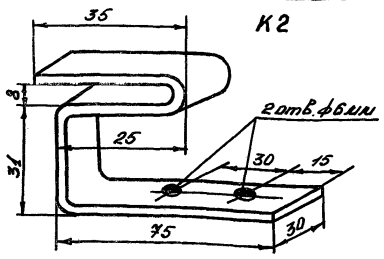
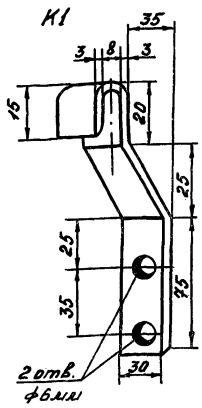
7.06.02.02-01

180926/25

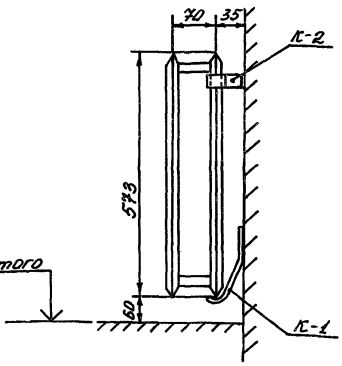
И.А.Ч.О.И.	Куркин	<i>Куркин</i>	И.А.Ч.
Зам.нач.	Лубовиц	<i>Лубовиц</i>	
Рук.гр.	Розновский	<i>Розновский</i>	
От.инж.	Янин	<i>Янин</i>	

Установка стального
радиатора на кронш-
тейнах типа КР1-РС
573-7У21-26-173-79

Стадия	Лист	Листов
Р	1	1
ММСС СССР РО ГПИ Проектпроблематизация		



Уровень чистого пола



Обозначение	Материал	Количество на радиатор	Масса, кг		Примечан.
			1 шт.	Общая	
K1	Лента 3x30 Гост 6009-74*	2	0,12	0,24	
K2		1	0,10	0,10	

Внедрено в тресте "Днепроинтехмонтаж"
 Адрес: 320600, ГСП, г. Днепропетровск - 70, пр. Карла Маркса, 71

7.06.02.02 - 02

Инв. №подл. Подпись и дата Взам. инв. №

Исполн.	Нач. отд.	Л. Заркин	№ 85	Кронштейны K1 и K2 для крепления стальных радиаторов.	Стальная	Лист	Листов
Зам. нач.	Зам. нач.	А. Чудович			Р		1
Рук. гр.	Рук. гр.	В. Ковальский			ММСС	ООСР	
Ст. инж.	Ст. инж.	Янин			"Проектравентилиация"		

Имя отч.	Куркин
Зем. инв.	Дудовис
Рук. зд.	Саранский
Ст. инж.	Янин

Калькуляция трудовых затрат на установку стальной радиаторной батареи - площадью 1 экм.	7.06.02.02-03
	16

Обоснование	Наименование работ	Единица измерения	Объем работ	Норма времени на единицу измерения чел.-ч.	Затраты труда на весь объем работ, чел.-день	Расценка на единицу измерения, руб. - коп.	Стоимость затрат на весь объем работ, руб. - коп.
ЕНИР, §9-1-12, табл. 3, №8д	Разметка мест забивки дюбелей для установки кронштейнов.	4 дюбеля	1	0.05	0.006	0-03.1	0-03.1
ТНИР, § Т-104-3-7, № 2	Установка и крепление кронштейнов дюбелями при помощи молотка (в среднем для кирпичных и шлакобетонных стен)	100 кронштейнов	0.02	9.9	0.024	5-50	0-11
ЕНИР, §9-1-12, табл. 3, №17а	Навешивание радиатора	радиатор	1	0.115	0.014	0-06.8	0-06.8
Итого:					0.044		0-20.9

- Примечания: 1. Затраты труда в человеко-днях определены, исходя из продолжительности рабочего дня 8.2 ч ;
 2. При креплении кронштейнов пристрелкой pistolетом ПЦ 52-1 норма времени и расценка на установку радиатора умножается на коэффициент 0.818.

Состав затрат	Основание	Единица измерения	Показатель для радиатора	
			РСГ 1	РСГ 2
Основная зарплата	Калькуляция (см. лист 7.06.02.02-03)	руб.	0.19	0.19
Затраты на эксплуатацию машин и механизмов	СНИП IV-5-84 приложение, ЕРЕР 18, № 18-112, гр. 6	"	0.06	0.06
Стоимость мате - риалов	СНИП IV-4-84, приложение, часть III, № 1443, гр. 6	"	3.71	-
То же	То же, №1444 гр. 6	"	-	4.87
	Итого:	"	3.96	5.12
Накладные расходы 13.3%		"	0.53	0.68
	Всего:	"	4.49	5.80

7.06.02.02-04

Нач. отд.	Куркин
Зам. нач.	Дубовиц
Рук. гр.	Сажновский
Ст. инж.	Янин

Расчет себестоимости на
установку стального ра-
диатора поверхностью
нагрева 1 экт

Стадия	Лист	Листов
Р		1
ММСС СССР РО ГПИ Проектпромвентилиция		