

ТИПОВОЙ ПРОЕКТ

262-21-37

УНИВЕРСАЛЬНОЕ АДМИНИСТРАТИВНОЕ ЗДАНИЕ

В КОНСТРУКЦИЯХ ИИ-04

НА 600 СОТРУДНИКОВ

АЛЬБОМ - IX

СОСТАВ ПРОЕКТА

АЛЬБОМ 0	МАТЕРИАЛ ДЛЯ ПРИВЯЗКИ И ЧЕРТЕЖИ НУЛЕВОГО ЦИКЛА.	АЛЬБОМ - VIII	ИЗДЕЛИЯ ЗАВОДСКОГО ИЗГОТОВЛЕНИЯ
АЛЬБОМ I ЧАСТЬ-1	АРХИТЕКТУРНЫЕ И ТЕХНОЛОГИЧЕСКИЕ ЧЕРТЕЖИ.	АЛЬБОМ - IX	СБОРНО-РАЗБОРНЫЕ ПЕРЕГОРОДКИ
ЧАСТЬ-2	КОНСТРУКТИВНЫЕ ЧЕРТЕЖИ.	АЛЬБОМ - X	СМЕТЫ
АЛЬБОМ - II	ЧЕРТЕЖИ САНИТАРНО-ТЕХНИЧЕСКИХ СИСТЕМ И УСТРОЙСТВ. ХОЛОДОСНАБЖЕНИЕ.	АЛЬБОМ - XI	ВАРИАНТ ПРОЕКТА СО СТОЯНКОЙ НА 36 ЛЕГКОВЫХ АВТОМОБИЛЕЙ.
АЛЬБОМ - III	АВТОМАТИЗАЦИЯ САНИТАРНО-ТЕХНИЧЕСКИХ УСТРОЙСТВ И АВТОМАТИЧЕСКАЯ ПОЖАРНАЯ СИГНАЛИЗАЦИЯ.	АЛЬБОМ - XII	СМЕТЫ ВАРИАНТА ПРОЕКТА
АЛЬБОМ - IV	ПРОЕКТ ХИМИЧЕСКОГО ПОЖАРОТУШЕНИЯ.	АЛЬБОМ - XIII	ПРОЕКТНАЯ ДОКУМЕНТАЦИЯ НА ПЕРЕВОД
АЛЬБОМ - V	ЭЛЕКТРОТЕХНИЧЕСКИЕ ЧЕРТЕЖИ.		ПОМЕЩЕНИЙ СТОЯНКИ АВТОМОБИЛЕЙ
АЛЬБОМ - VI	РАДИО, СВЯЗЬ, КИНОТЕХНОЛОГИЯ		ДЛЯ ИСПОЛЬЗОВАНИЯ ПОД ПРУ.
АЛЬБОМ - VII	ЗАДАНИЕ ЗАВОДАМ - ИЗГОТОВИТЕЛЯМ.		

РАЗРАБОТАН КиевЗНИИЭП

ЗАМ. ДИРЕКТОРА, РУКОВОДИТЕЛЬ НАУЧНОГО ОТДЕЛЕНИЯ

ЗАВ. ОТДЕЛОМ

ЗАВ. ЛАБОРАТОРИЕЙ

Лянько И.С.

Жоголь Л.И.

Самойлович В.В.

Содержание

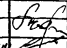
Альбом IX

ТИПОВОЙ ПРОЕКТ 'БЭ' 21-37

Имя и фамилия
Подпись и дата
Взлом шифра

№№ п/п	Наименование	Обозначение	Стр.	Примеч.
1	Содержание		2	
2	Техническое описание		3;4	
3	Спецификация. Вариант 1.	В1.00.00	5	
4	перегородка без подвешенного потолка, с панелями шириной 600мм.	В1.00.00СБ	6	
5	Узлы 2; 3	В1.00.00	7	
6	Узлы 4; 6	В1.00.00	8	
7	Узлы 7; 8	В1.00.00	9	
8	Узлы 5; 9	В1.00.00	10	
9	Узлы доборных перегородок по этапам	В1.00.00	11	
10	Плинтус	В1.00.01	12	
11	Сухарь	В1.00.02	12	
12	Раскладка ПВХ	В1.00.03	13	
13	Шпонка	В1.00.04	14	
14	Пружина	В1.00.05	15	
15	Прикрывающий профиль	В1.00.06	15	
16	Спецификация	В1.01.00	16	
17	Спецификация	В1.01.00-01	16	
18	Спецификация	В1.02.00	17	
19	Спецификация	В1.02.00-01	17	
20	Спецификация	В1.02.00-02	18	
21	Панели стеновые	В1.01.00СБ	19	
22	Панели потолочные	В1.02.00СБ	19	
23	Верхняя и нижняя обвязка	В1.01.01	20	
24	Боковая обвязка	В1.01.02	21	
25	Листы сухой гипсовой штукатурки	В1.01.03	21	
26	Пластина металлическая	В1.01.04	22	
27	Стойка	В1.03.00СБ	23	
28	Винт-домкрат	В1.03.01	23	
29	Сухарь	В9.00.00	40	
30	Панель наддверная	В9.01.00	41	
31	Лист сухой штукатурки	В9.01.01	41	
32	Стойка	В9.02.00	42	
33	Профиль алюминиевый	В9.02.01	42	
34	Импост дверной	В9.04.00	43	
35	Сухарь	В9.04.01	43	

№№ п/п	Наименование	Обозначение	Стр.	Примеч.
29	Сухарь	В1.03.02	24	
30	Профиль алюминиевый	В1.03.03	24	
31	Спецификация. Вариант 2.	В2.00.00	25	
32	перегородка с подвешенным потолком, с панелями шириной 600мм.	В2.00.00СБ	6	
33	Узлы 1; 10	В2.00.00	26	
34	Прикрывающий профиль ПВХ	В2.00.01	13	
35	Деревянный брусок	В2.00.02	22	
36	Спецификация. Вариант 3.	В3.00.00	27	
37	перегородка без подвешенного потолка, с панелями шириной 900мм и с примык. перегородок между собой.	В3.00.00СБ	28	
38	Узлы 11; 12	В3.00.00	29	
39	Соединительный элемент	В3.01.00СБ	30	
40	Корпус	В3.01.01	30	
41	нижний элемент раскладки	В3.01.02	31	
42	Фиксирующий элемент	В3.01.03	31	
43	Спецификация. Вариант 4	В4.00.00	32	
44	перегородка с подвешенным потолком, с панелями шириной 900мм.	В4.00.00СБ	28	
45	Спецификация. Вариант 5	В5.00.00	33	
46	перегородка без подвешенного потолка с панелями шириной 600мм, с дверным проемом	В5.00.00СБ	34	
47	Профиль деревянный	В5.00.01	14	
48	Панель наддверная	В5.01.00СБ	20	
49	Спецификация. Вариант 6.	В6.00.00	35	
50	перегородка с подвешенным потолком с панелями шириной 600мм, с дверным проемом	В6.00.00СБ	34	
51	Спецификация. Вариант 7.	В7.00.00	36	
52	перегородка без подвешенного потолка, с панелями шириной 900мм, с дверным проемом.	В7.00.00СБ	37	
53	Спецификация. Вариант 8.	В8.00.00	38	
54	перегородка с подвешенным потолком с панелями шириной 900мм, с дверным проемом и пересечением перегородок между собой.	В8.00.00СБ	37	
55	Спецификация тип 3	В9.00.00	39	

Зав. отд.	Итоголь	 Содержание	Стандарт	Лист	Листов
Зав. лаб.	Симонова		Р.4	1	1
Вед. инж.	Бабич		КлевЗНУШЭП		
Разработ.	Инуверина				
Провер.	Бабич				

Техническое описание.

Настоящий альбом рабочих чертежей сборно-разборных перегородок для универсального административного здания разработан в соответствии с техническим заданием ЦНУІУАП зрелищных зданий и сооружений имени Б.С. Мезенцева.

Сборно-разборные перегородки разработаны для помещений высотой 3000 мм. Конструктивное решение перегородок позволяет их установку при наличии подвесных потолков, с высотой помещения от пола до потолка 2700 мм.

Перегородки состоят из основных панелей шириной 600 и 900 мм, высотой 2700 мм, толщиной 130 мм и доборных панелей по высоте. При отсутствии подвесного потолка проектом предусмотрено изготовление „по месту“ нестандартных панелей в местах примыкания перегородок к стенам.

Панели перегородки представляют собой трехслойную конструкцию, включающую деревянный каркас из строганных брусков 130x50 мм, 2^х листов улучшенной гипсовой штукатурки б=14 мм и внутреннего слоя из полужестких минераловатных плит. Панели отделываются самоклеющимся поливинилхлоридными пленками ПДСО-12, „Изопленом“ и др. материалами.

Звукоизолирующая способность перегородок по данным акустических испытаний, проведенных НИИСКом Госстроя СССР совместно с КиевЗНИИЭП, составляет 40 дб.

Перегородки панельной конструкции с обшивкой из листов сухой гипсовой штукатурки и заполнением среднего слоя из негорючего материала согласно п.17 приложения 2 СНиП II-A.5-70 „Противопожарные нормы проектирования зданий и сооружений“ отнесены к группе II-IV степени огнестойкости.

Сборно-разборные перегородки могут устанавливаться между рабочими помещениями зданий управлений и общественных организаций II-IV степени огнестойкости, а также между рабочими комнатами управлений и конструкторских бюро, кабинетами,

помещениями общественных организаций вспомогательных зданий и помещений промышленных предприятий.

Монтаж перегородок в помещениях с подвесными потолками осуществляется в следующем порядке:

— согласно разметке в плитах подвесного потолка проделываются отверстия;

— устанавливается первая стойка у колонны, стены в рабочее положение с выверкой в вертикальной плоскости и закреплением ее при помощи винтов-домкратов, при этом в стойке срезается ус и штапики;

— на шпонку стойки надвигается панель перегородки;

— в паз панели устанавливается вторая стойка и закрепляется при помощи винтов-домкратов;

— вертикальные стыки перекрываются нащельниками, которые устанавливаются после выверки панелей;

— зазоры между панелями и строительными конструкциями закрываются специальными пластмассовыми нащельниками, которые нащельниваются на перегородку после окончательной установки и выверки панелей. Пластмассовые нащельники могут быть заменены профильными деревянными рейками. Деревянные нащельники покрывают бесцветным лаком.

Для уплотнения зазора между перегородкой и строительными конструкциями применяется герметик Ф 40 ТУ 550.28 или минвата.

Демонтаж перегородок осуществляется в следующем порядке:

				О.И.И.О.Т.З.			
Зав. отд.	Моголь	В.С.		Техническое описание.	Страниц	Лист	Листов
Зав. лап.	Стриловова				Р.4	1	2
Вед. инж.	Василюк	В.С.		КиевЗНИИЭП			
Разработ.	Онуфрик	В.С.					
Провер.	Василюк	В.С.					

- снимаются нащельники с мест примыкания перегородки к строительным конструкциям;
- с помощью винтов-домкратов со стойки снимается удерживающая нагрузка;
- стойка выводится из паза панели;
- панель освобождается и может быть использована для перестановки, ремонта и т.д.

В помещениях без подвешенного потолка монтаж перегородок осуществляется в той же последовательности и использованием доборного припотолочного элемента, устанавливаемого в верхней части панелей.

Возможные варианты сопряжений перегородок со стенами (колоннами), перекрытиями, подвесными потолками, а также между собой показаны в альбоме на примере 8^{ми} вариантов перегородок в шаге колонн 6 м.

Варианты включают в себя:

- 1^й вариант - перегородка без подвешенного потолка, с панелями шириной 600 мм;
- 2^й вариант - перегородка с подвесным потолком, с панелями шириной 600 мм;
- 3^й вариант - перегородка без подвешенного потолка, с панелями шириной 900 мм и с примыканием перегородок между собой;
- 4^й вариант - перегородка с подвесным потолком и панелями шириной 600 мм;
- 5^й вариант - перегородка без подвешенного потолка с панелями шириной 600 мм, с дверным проемом;
- 6^й вариант - перегородка с подвесным потолком, с панелями шириной 600 мм, с дверным проемом;
- 7^й вариант - перегородка без подвешенного потолка с панелями шириной 900 мм, с дверным проемом;
- 8^й вариант - перегородка с подвесным потолком, с панеля-

ми шириной 900 мм, с дверным проемом и пересечением перегородок между собой.

Формат	Зона	Позиция	Обозначение	Наименование	Кол-во	Примечан.	
				<u>Документация</u>			
			V1.00.00СБ	Сборочный чертеж			
				<u>Сборочные единицы</u>			
		1	V1.01.00	Панель	9		
		2		Панель доборная	1	выполнить "по месту"	
		3	V1.02.00	Панель потолочная	9		
		4		Панель потолочная доборная	1	выполнить "по месту"	
		5	V1.04.00	Стойка		в примык. к колонне сбросить ус и шпунт	
				<u>Детали</u>			
		11	V1.00.01	Плинтус	12п.м.		
		12	V1.00.03	Раскладка ПХВ	54п.м.		
		13	V1.00.02	Сухарь	10шт.		
		14	V1.00.04	Шпонка	6шт.		
		16	V1.00.05	Пружина	52шт.		
		17	V1.00.06	Прикрывающий профиль	24п.м.		
			V1.00.00				
			Спецификация. Вариант 1.		Стандарт	Лист	Листов
					Р.Ч.	1	2
					КиевЗНИИЭП		

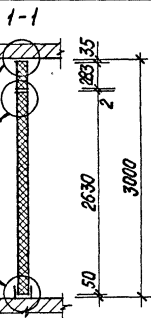
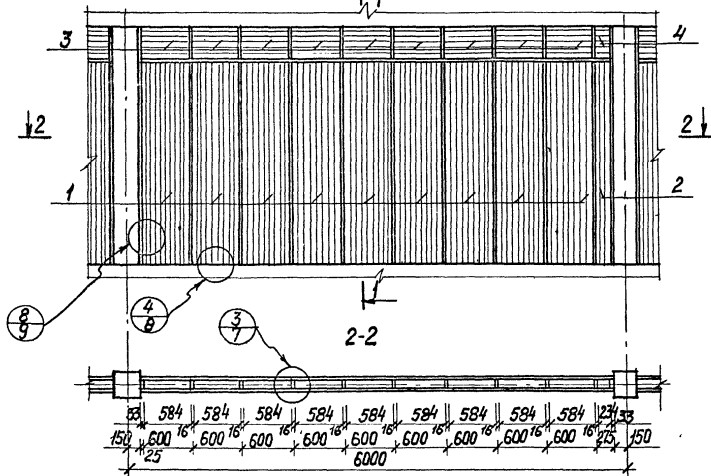
Шифр и дата Подпись и дата Взам.инв.№

Зач. от: Чугаев
Зач. каб.: Сатмарова
Ведущ.: Бабич
Разраб.: Онуфриенко
Провер.: Бабич

Формат	Зона	Позиция	Обозначение	Наименование	Кол-во	Примечан.	
				<u>Стандартные изделия</u>			
		20		Самонарезные винты	0,05кг		
		21	ГОСТ 4028-63*	Гвозди l=50	0,08кг		
		22	ГОСТ 1145-70	Шурэпы l=20	2,9кг		
				<u>Материалы</u>			
		30		Резина ПРП-1	1,0кг		
		31	ГОСТ 9573-72	Минеральная вата	0,03м ³		
				Отделочный материал	37м ²	см. техниче- ское описание	
			V1.00.00				
						Лист	
						2	

Шифр и дата Подпись и дата Взам.инв.№

Вариант 1



В 1.00.00 СБ

Перегородка без подвесного потолка с панелями шириной 600мм.

Стадия Масса Масштаб

РЧ

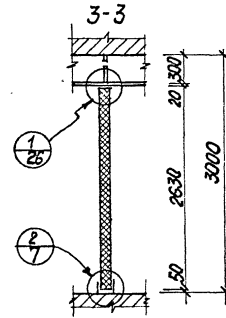
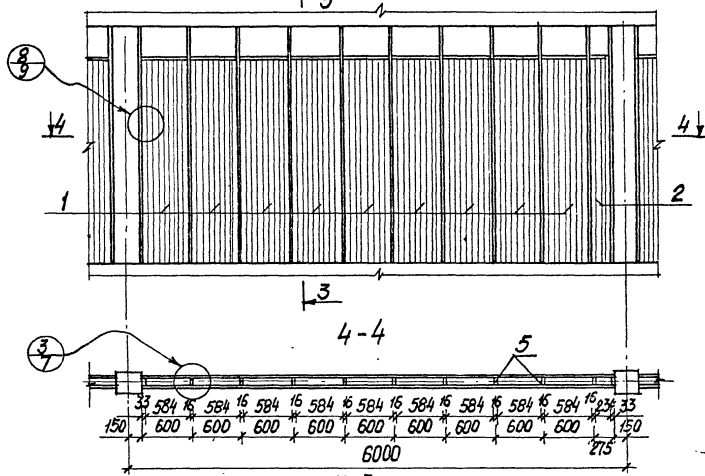
Лист 1 Листов 6

КиевЗНУУЭП

Циф. и подл. Подпись и дата Взам. инв. №

Зав. отд. Жоголь
Зав. лаб. Самолюбов
Вед. инж. Бабич
Разраб. Онуфрик
Проверил Бабич

Вариант 2



В 2.00.00 СБ

Перегородка с подвесным потолком, с панелями шириной 600мм.

Стадия Масса Масштаб

РЧ

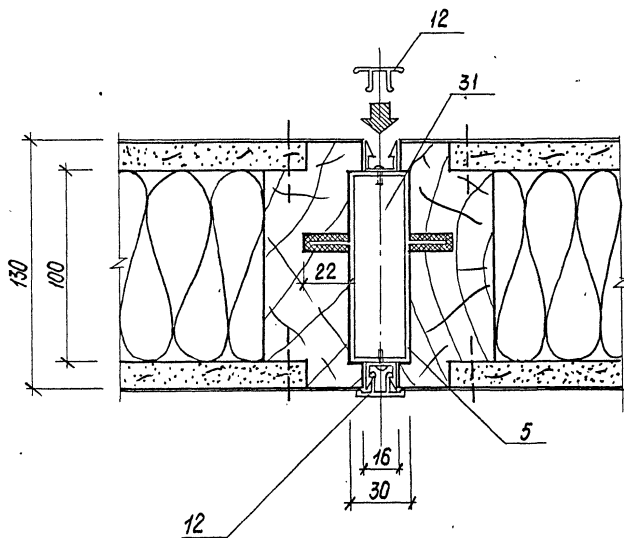
Лист 1 Листов 2

КиевЗНУУЭП

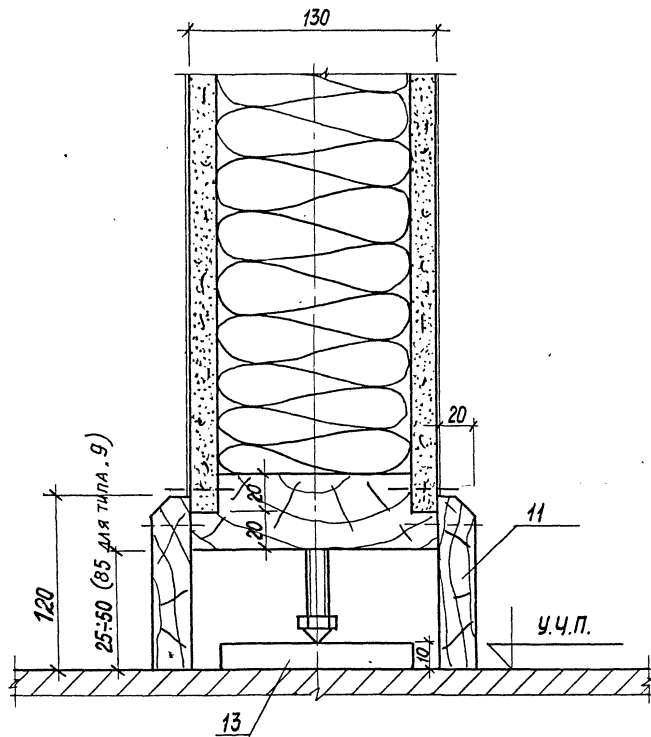
Циф. и подл. Подпись и дата Взам. инв. №

Зав. отд. Жоголь
Зав. лаб. Самолюбов
Вед. инж. Бабич
Разраб. Онуфрик
Проверил Бабич

3

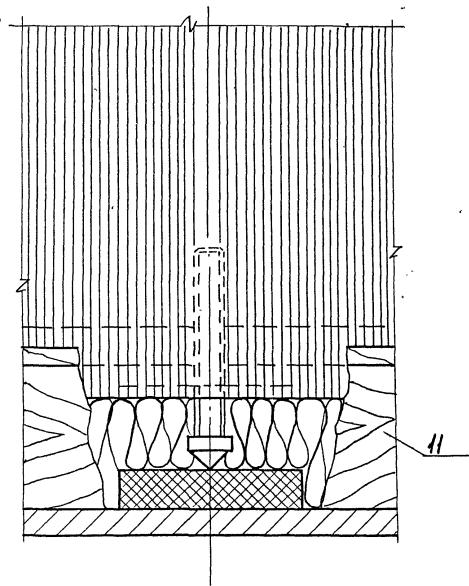


2

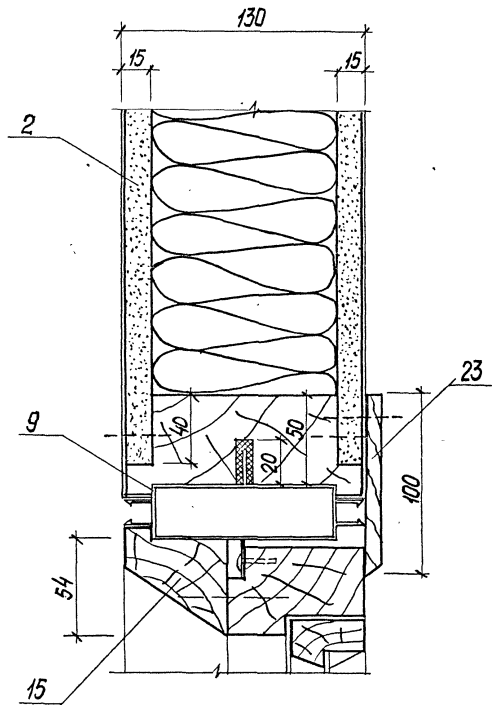


B1.00.00

4

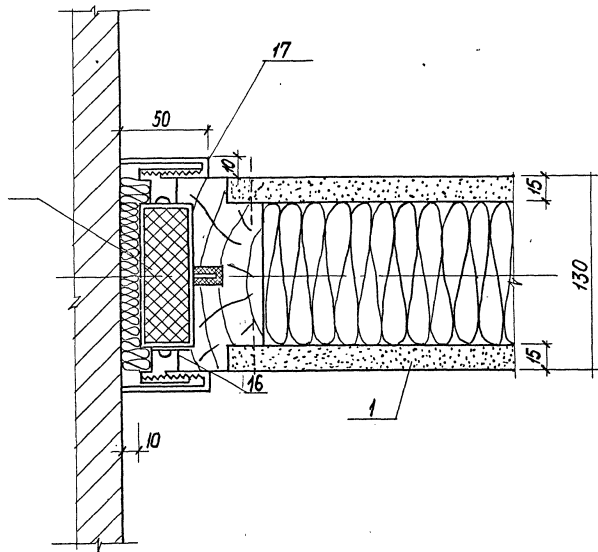


6

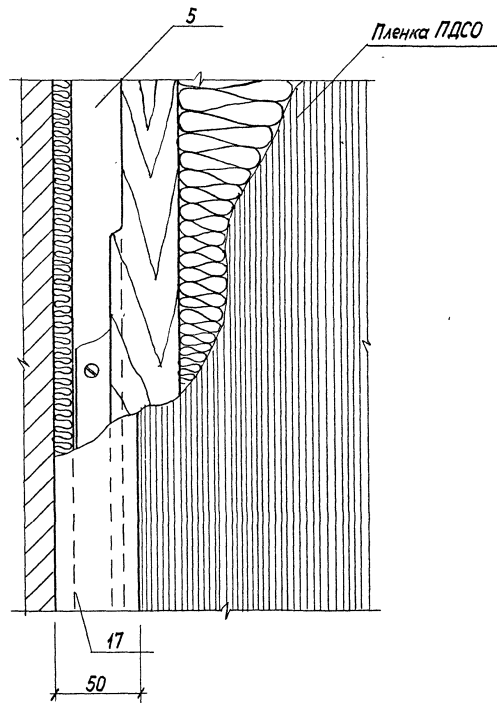


B 1.00.00

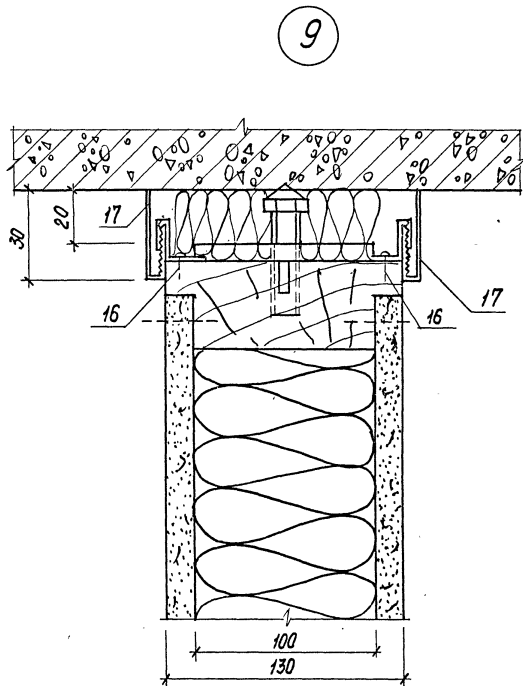
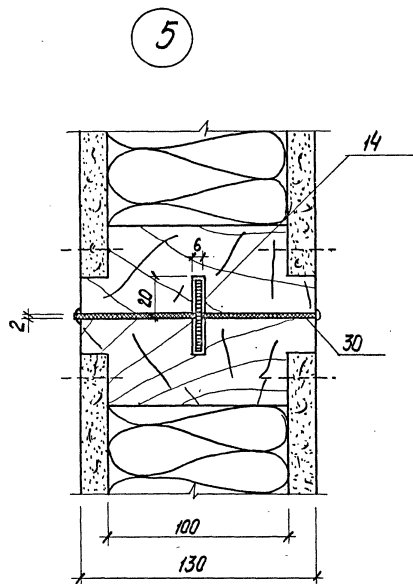
7



8

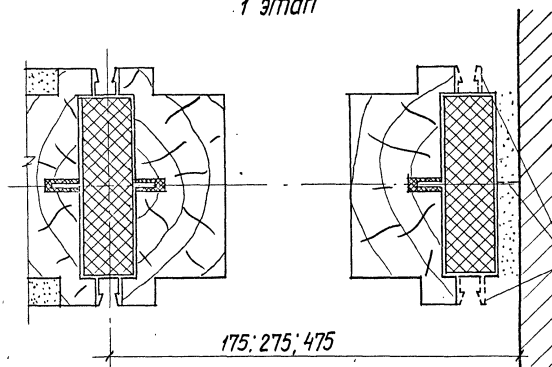


B1.00.00

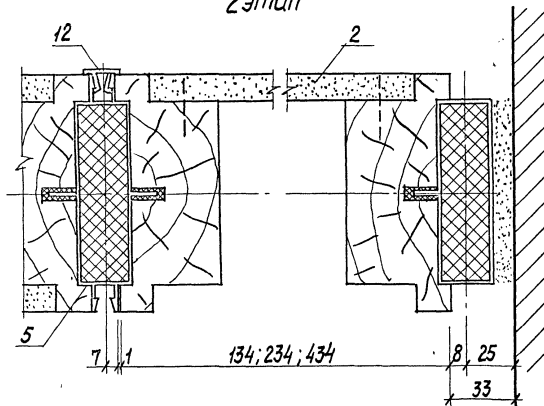


В 1.00.00

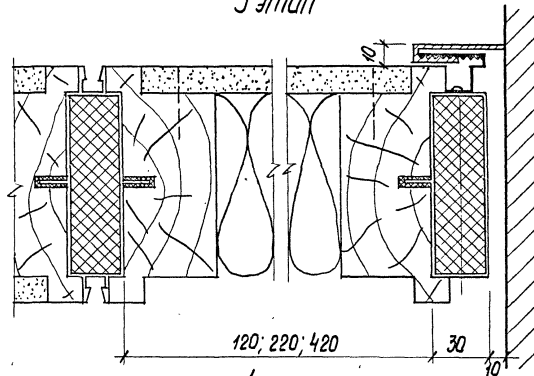
1 этап



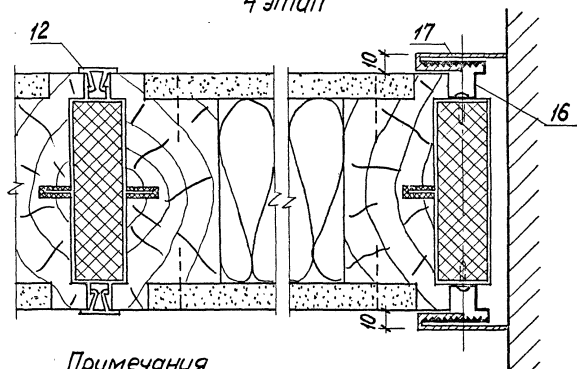
2 этап



3 этап



4 этап

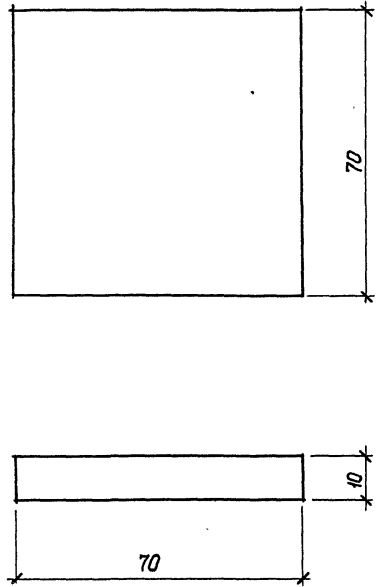


Перед установкой сре-
зать (см.
техническое
описание).

Примечания.

Данный лист рассматривать совместно
с листами N

B1.00.00



Материал: Ял 9

В 1. 00. 02

Сухарь

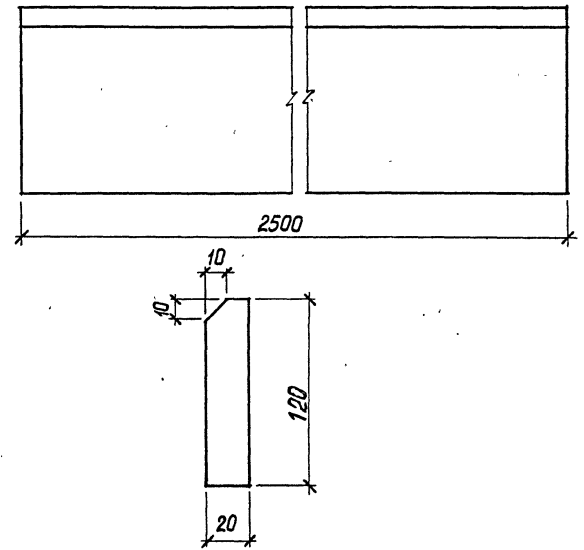
Стадия	Масса	Масштаб
РЧ	0,3	1:1

Лист 1 / Листов 1

Ял 9 ГОСТ 4784-74

КиевЗНЦУЭП

Инв. № подл.	Подпись и дата	Взам. инв. №
Зав. отд. Жюгель		
Зав. лаб. Самолювич		
Вед. инж. Бабич		
Разработ. Онуфриюк		
Проверил. Бабич		



Материал: сосна

В 1. 00. 01

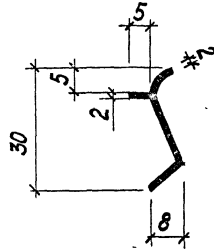
Плинтус

Стадия	Масса	Масштаб
РЧ	2,3	1:2

Лист 1 / Листов 1

КиевЗНЦУЭП

Инв. № подл.	Подпись и дата	Взам. инв. №
Зав. отд. Жюгель		
Зав. лаб. Самолювич		
Вед. инж. Бабич		
Разработ. Онуфриюк		
Проверил. Бабич		



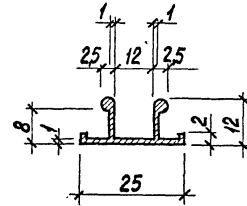
B2.00.01

Прикрывающий профиль ПВХ

Стадия	Масса	Масштаб
РЧ	0,015	1:1
Лист 1	Листов 1	

КиевЗНУУЭП

Имя и подпись	Подпись и дата	Взам. инв. №
Зав. отд. Жоголь	<i>[Signature]</i>	
Зав. лаб. Самолюбович	<i>[Signature]</i>	
Вед. инж. Бабич	<i>[Signature]</i>	
Разраб. Онуфриюк	<i>[Signature]</i>	
Провер. Бабич	<i>[Signature]</i>	



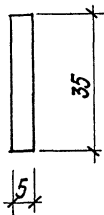
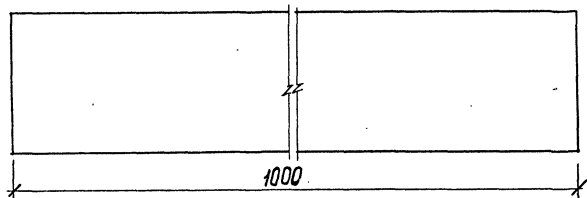
B1.00.03

Раскладка ПВХ

Стадия	Масса	Масш.
РЧ	0,012	1:
Лист 1	Листов 1	

КиевЗНУУЭП

Имя и подпись	Подпись и дата	Взам. инв. №
Зав. отд. Жоголь	<i>[Signature]</i>	
Зав. лаб. Самолюбович	<i>[Signature]</i>	
Вед. инж. Бабич	<i>[Signature]</i>	
Разраб. Онуфриюк	<i>[Signature]</i>	
Провер. Бабич	<i>[Signature]</i>	



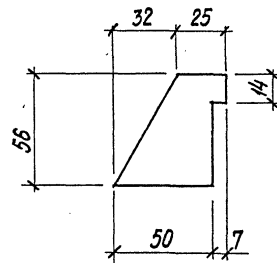
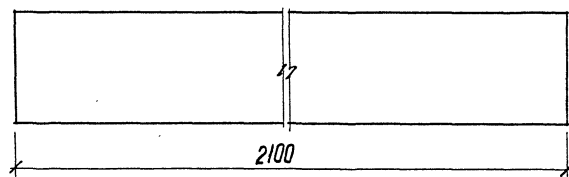
Материал: фанера

В 1.00.04

Шпонка

Стадия	Масса	Масштаб
рч	0,1	1:1
Лист 1	Листов 1	
КиевЗНУУЭП		

Инж. и техн.	Павлюк и дата	Возм. инж. и техн.
Зав. отд.	Жогаль	Бадич
Зав. лаб.	Самойлович	Бадич
Вед. инж.	Бадич	Бадич
Разраб.	Онуфриюк	Бадич
Провер.	Бадич	Бадич



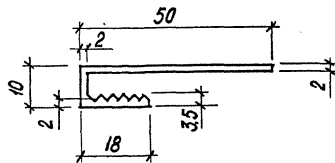
Материал: Сосна

В 5.00.01

Профиль деревянный

Стадия	Масса	Масштаб
рч	3,3	1:2
Лист 1	Листов 1	
КиевЗНУУЭП		

Инж. и техн.	Павлюк и дата	Возм. инж. и техн.
Зав. отд.	Жогаль	Бадич
Зав. лаб.	Самойлович	Бадич
Вед. инж.	Бадич	Бадич
Разраб.	Онуфриюк	Бадич
Провер.	Бадич	Бадич



B 1.00.06

Прикрывающий про-
филь

Стандия	Масса	Масштаб
---------	-------	---------

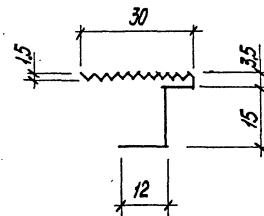
р4		1:1
----	--	-----

Лист 1	Листов 1
--------	----------

АДЗІ ГОСТ 4784-74

КиевЗНУУЭП

Инв.н подл.	Паспорт и дата	Взам.инв.н
Зав. отд.	Щоголь	<i>Щоголь</i>
Зав. лаб.	Катамалов	<i>Катамалов</i>
Ведущий	Бабич	<i>Бабич</i>
Разраб.	Онуфричук	<i>Онуфричук</i>
Провер.	Бабич	<i>Бабич</i>



B 1.00.05

Пружина

Стандия	Масса	Масштаб
---------	-------	---------

р4		1:1
----	--	-----

Лист 1	Листов 1
--------	----------

КиевЗНУУЭП

Инв.н подл.	Паспорт и дата	Взам.инв.н
Зав. отд.	Щоголь	<i>Щоголь</i>
Зав. лаб.	Катамалов	<i>Катамалов</i>
Ведущий	Бабич	<i>Бабич</i>
Разраб.	Онуфричук	<i>Онуфричук</i>
Провер.	Бабич	<i>Бабич</i>

ІНШОБУК ІНЖЕНІ

Формат	Зона	Позиція	Обозначение	Наименование	Кол-во	Примечан.
				<u>Документация</u>		
			В1.01.00СБ	<u>Сборочный чертеж</u>		
				<u>Детали</u>		
	1		В1.01.01	Верхняя и нижняя обвязки	2	
	2		В1.01.02	Боксовые обвязки	2	
	3		В1.01.03	Лист сухой штукатурки	2	
	4		В1.01.04	Металлическая пластина	1	
	5		В1.03.01	Винт-домкрат	1	
				<u>Стандартные издания</u>		
	10		ГОСТ 1145-70	Шурупы $\varnothing=20$	94шт.	
	11		ГОСТ 9573-72	Минеральная вата	0,15м ²	

В1.01.00

Лист: 1/100. Подпись и дата: 03.04.2014

Зав.отт Чоголь
Зав.лаб.Самойлов
Вед.инж.Бабич
Разр.инж.Онуфричак
Проф.Бабич

Спецификация

Стация	Лист	Листов
Р4	1	1
КиевЗНИИЭП		

Формат	Зона	Позиция	Обозначение	Наименование	Кол-во	Примечан.
				<u>Документация</u>		
			В1.01.00-01	<u>Сборочный чертеж</u>		
				<u>Детали</u>		
	1		В1.01.01-01	Верхняя и нижняя обвязка	2	
	2		В1.01.02	Боксовые обвязки	2	
	3		В1.01.03-01	Лист сухой штукатурки	2	
	4		В1.01.04	Металлическая пластина	1	
	5		В1.03.01	Винт-домкрат	1	
				<u>Стандартные издания</u>		
	10		ГОСТ 1145-70	Шурупы $\varnothing=20$	94шт.	
	11		ГОСТ 9573-72	Минеральная вата	0,20м ²	

В1.01.00-01

Лист: 1/100. Подпись и дата: 03.04.2014

Зав.отт Чоголь
Зав.лаб.Самойлов
Вед.инж.Бабич
Разр.инж.Онуфричак
Проф.Бабич

Спецификация.

Стация	Лист	Листов
Р4	1	1
КиевЗНИИЭП		

Формат	Зона	Позиция	Обозначение	Наименование	Кол-во	Примечан.
				<u>Документация</u>		
			В 1.02.00 СБ	Сборочный чертеж		
				<u>Детали</u>		
		1	В 1.01.01	Верхняя и нижняя обвязки	2	
		2	В 1.01.02-01	Боковые обвязки	2	
		3	В 1.01.03-02	Лист сухой штукатурки	2	
				<u>Стандартные изделия</u>		
		10	ГОСТ 1145-70	Шурупы \varnothing -20	24	
		11	ГОСТ 9573-72	Минераловатные плиты	0,02	

В 1.02.00

Спецификация

Станд.	Лист	Листов
Р4	1	2

КиевЗНИИЭП

Зав. отд.	Шоголь	<i>Шоголь</i>
Зав. над.	Самойлович	<i>Самойлович</i>
Вед. инж.	Бабич	<i>Бабич</i>
Разраб.	Онуфриенко	<i>Онуфриенко</i>
Провер.	Бабич	<i>Бабич</i>

Формат	Зона	Позиция	Обозначение	Наименование	Кол-во	Примечан.
				<u>Документация</u>		
			В 1.02.00-01 СБ	Сборочный чертеж		
				<u>Детали</u>		
		1	В 1.01.01-01	Верхняя и нижняя обвязки	2	
		2	В 1.01.02-01	Боковые обвязки	2	
		3	В 1.01.03-03	Лист сухой штукатурки	2	
				<u>Стандартные изделия</u>		
		10	ГОСТ 1145-70	Шурупы \varnothing -20	32	
		11	ГОСТ 9573-72	Минераловатная плита	0,023	

В 1.02.00-01

Спецификация

Станд.	Лист	Листов
Р4	2	2

КиевЗНИИЭП

Зав. отд.	Шоголь	<i>Шоголь</i>
Зав. над.	Самойлович	<i>Самойлович</i>
Вед. инж.	Бабич	<i>Бабич</i>
Разраб.	Онуфриенко	<i>Онуфриенко</i>
Провер.	Бабич	<i>Бабич</i>

Имя, п. над., фамилия и дата

АЛБОМ IX

ТИПОВОЎ ПРОЕКТ №62-21-37

Шыб.н.пааб. | Пааб.лиц. и дата | В.з.ом.ин.б.н.

Формат	Зона	Павыччя	Обозначение	Наименование	Кол-во	Примечан.
				<u>Документация</u>		
			B1.02.00-02СБ	Сборочный чертеж		
				<u>Детали</u>		
		1	B1.01.01-02	Верхняя и нижняя обвязки	2	
		2	B1.01.02-01	Боковые обвязки	2	
		3	B1.01.03-05	Лист сухой штукатурки	2	
				<u>Стандартные изделия</u>		
		10		Шурупы $\varnothing=20$	32шт.	
		11		Минераловатная плита 0223	шт.	

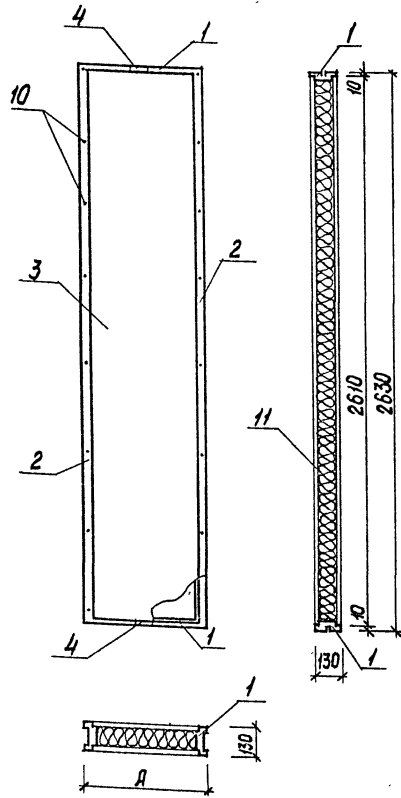
B1.02.00-02

Зав.отд. Шоголь
Зав.лаб. Сомоволов
Вед.инж. Бадич
Разработ. Онуфриков
Провер. Бадич

Спецификация

Страниц Лист Листов
РЧ 7 7

КиевЗНУИЭП



Обозначения	А мм	Масса констр. кг
B1.01.00	584	48
B1.01.00-01	884	80

B1.01.00 СБ

Панели стеновые

Стадия Масса Масштаб

РЧ / /

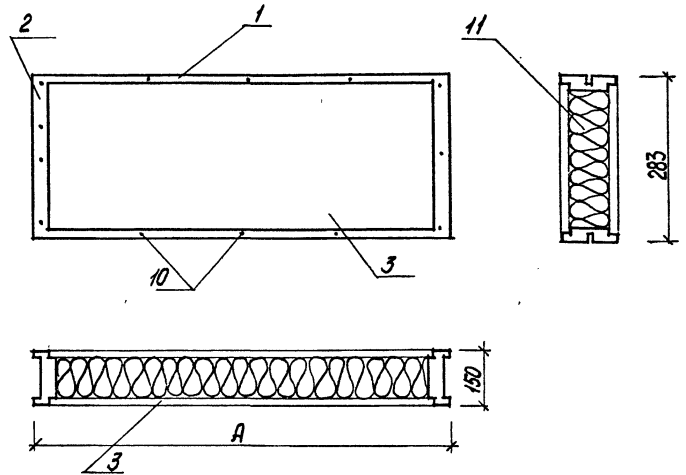
Лист 1 / Листов 1

КиевЗНУУЭП

Зав. отд. Шогаль
Зав. лаб. Симолювич
Вед. инж. Бабич
Разработ. Онуфриюк
Проверил. Бабич

Инв. и дата. Подпись и дата. Взам. инв. и

Обозначения	А мм	Масса констр. кг
B1.02.00	584	8
B1.02.00-01	884	9,2
B1.02.00-02	994	10,5



B1.02.00 СБ

Панели потолочные

Стадия Масса Масштаб

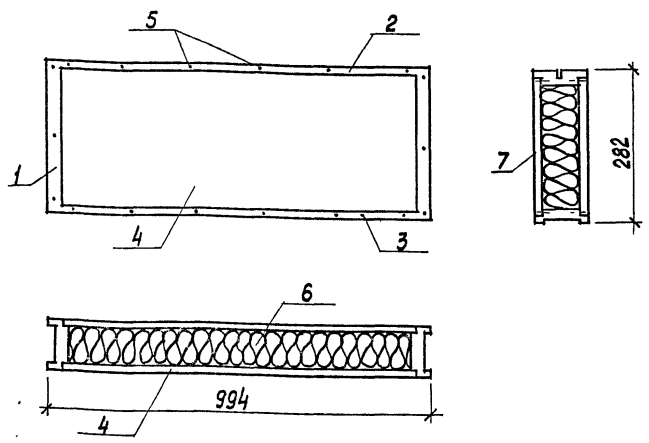
РЧ / /

Лист 1 / Листов 1

КиевЗНУУЭП

Зав. отд. Шогаль
Зав. лаб. Симолювич
Вед. инж. Бабич
Разработ. Онуфриюк
Провер. Бабич

Инв. и дата. Подпись и дата. Взам. инв. и



Форма	Зона	Поз.	Обозначение	Наименование	Кол.	Примеч.
				<u>Детали</u>		
		1	В1.01.02-01	Боковые обвязки	2	
		2	В1.01.01-01	Верхняя обвязка	1	
		3	В1.01.02-02	Нижняя обвязка	1	
		4	В1.01.03-04	Лист шт.	2	
				<u>Стандартные изделия</u>		
		5	ГОСТ 1145-70	Шурупы	28шт	
		6	ГОСТ 9573-72	Минераловатная плита	0,023м ²	
		7		Отделочный материал		

В.5.01.00 СБ

Панель наддверная

Стадия Масса Масштаб

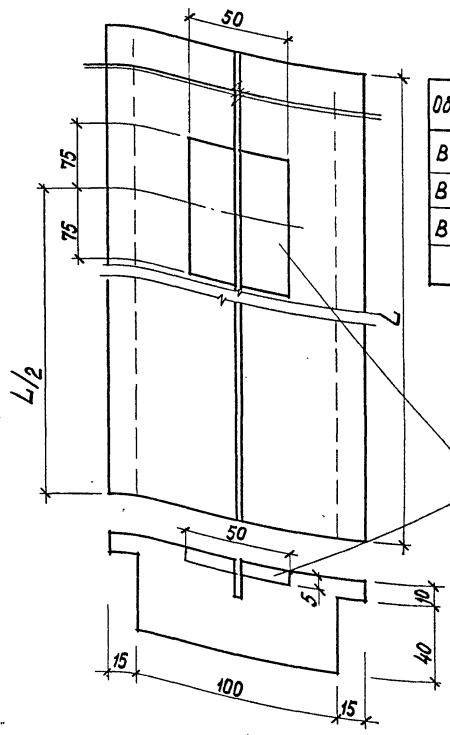
р4 0/м

Лист 1 Листов 1

КиевЗНУУЭП

Заб. отд. Шоголь
 Заб. лад. Самойлович
 Вед. инж. Бабич
 Разраб. Онуфрияк
 Провер. Бабич

Инв. и подл. Подпись и дата Взам. инв. №



Обозначения	L, мм	Масса констр. кг
В1.01.01	584	2.4
В1.01.01-01	884	3.3
В1.01.01-02	994	3.6

Выполнить паз только для В1.01.01 и В1.01.01-01

В1.01.01

Верхняя и нижняя обвязки

Стадия Масса Масштаб

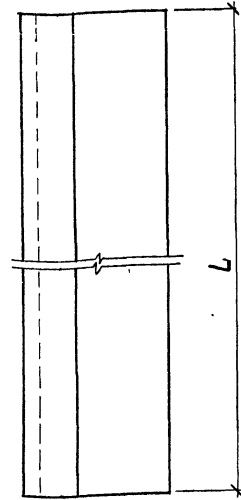
р4 1:2

Лист 1 Листов 1

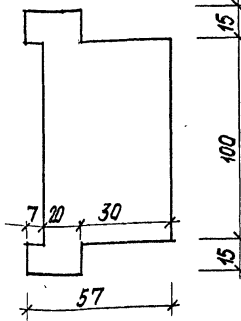
КиевЗНУУЭП

Заб. отд. Шоголь
 Заб. лад. Самойлович
 Вед. инж. Бабич
 Разраб. Онуфрияк
 Провер. Бабич

Инв. и подл. Подпись и дата Взам. инв. №



Обозначения	L мм	Масса констр. кг
B1.01.02	2630	11.7
B1.01.02-01	283	1.2
B1.01.02-02	994	2.75

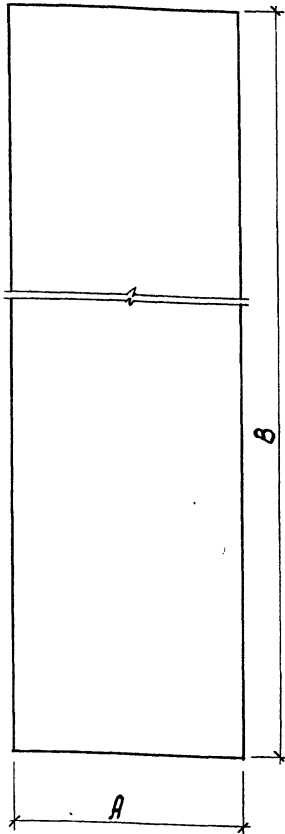


B1.01.02

Боковая обвязка

Стадия	Масса	Масштаб
РЧ		
Лист 1 из листов 1		
КиевЗНУУЭП		

Зав. отд.	Жогаль	<i>[Signature]</i>
Зав. отд.	Самойлович	<i>[Signature]</i>
Вед. инж.	Бабич	<i>[Signature]</i>
Разраб.	Онуфриюк	<i>[Signature]</i>
Провер.	Бабич	<i>[Signature]</i>



Обозначения	A мм	B мм	Масса констр. кг
B1.01.03	550	2610	16.3
B1.01.03-01	850	2610	16.6
B1.01.03-02	263	550	1.6
B1.01.03-03	263	850	2.6
B1.01.03-04	255	960	2.8
B1.01.03-05	263	960	2.9

B1.01.03

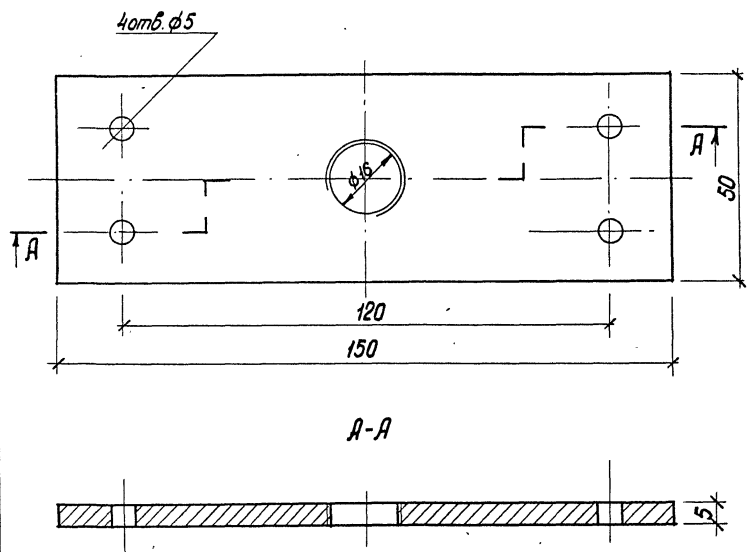
Листы сухой гипсовой штукатурки

Инв. № табл. Подпись и дата

Зав. отд.	Жогаль	<i>[Signature]</i>
Зав. отд.	Самойлович	<i>[Signature]</i>
Вед. инж.	Бабич	<i>[Signature]</i>
Разраб.	Онуфриюк	<i>[Signature]</i>
Провер.	Бабич	<i>[Signature]</i>

Стадия	Масса	Масштаб
РЧ		
Лист 1 из листов 1		
КиевЗНУУЭП		

ИСПУСКИ ПРОЕКТНИ ЛИСТОВИ И АЛБОМ ИК



A-A

B1.01.04

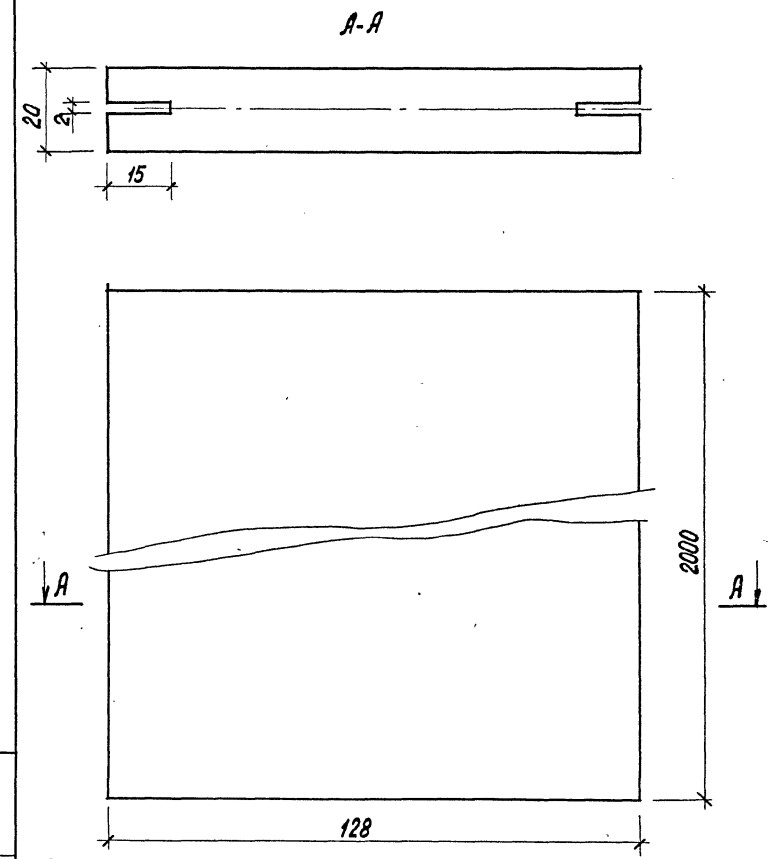
Пластина металлическая

Стадия	Масса	Масштаб
рч		1:1

Лист 1	Листов 1
--------	----------

КиевЗНУУЭП

Зав. отд.	Щоголь	<i>[Signature]</i>
Зав. лаб.	Самойлович	<i>[Signature]</i>
Вед. инж.	Бабич	<i>[Signature]</i>
Разработ.	Онуфриюк	<i>[Signature]</i>
Проверил.	Бабич	<i>[Signature]</i>



A-A

B2.00.02

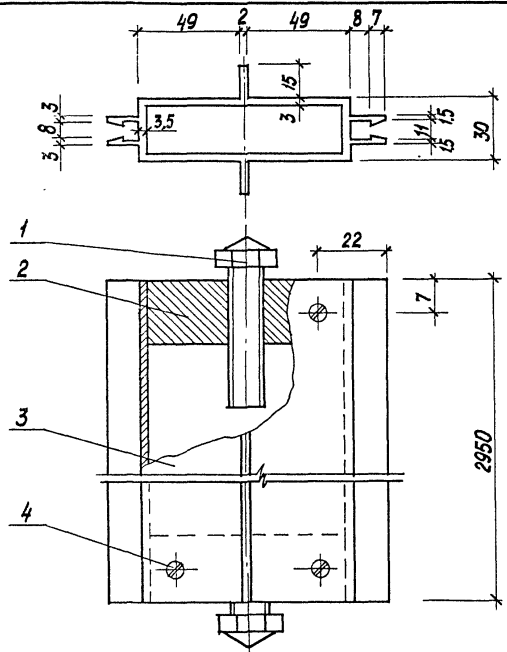
Деревянный брус

Стадия	Масса	Масштаб
рч		1:1

Лист 1	Листов 1
--------	----------

КиевЗНУУЭП

Зав. отд.	Щоголь	<i>[Signature]</i>
Зав. лаб.	Самойлович	<i>[Signature]</i>
Вед. инж.	Бабич	<i>[Signature]</i>
Разработ.	Онуфриюк	<i>[Signature]</i>
Провер.	Бабич	<i>[Signature]</i>



Примечание	Зона	Поз.	Обозначение	Наименование	Кол-во	Примеч.
				<u>Детали</u>		
И	1		В 1.03.01	Винт домкрат	2	
	2		В 1.03.02	Сухарь 92x23x30	2	
	3		В 1.03.03	Профиль алюминиевый	1	
				<u>Стандартные изделия</u>		
	4			Винт самонарезной	8	

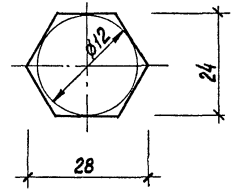
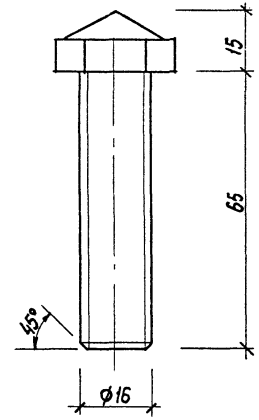
В 1.03.00 СБ

Стелка

Стадия	Масса	Масштаб
РЧ		1:2

Лист 1 Листов 1
КиевЗНУУЭП

Зав. отд. Жогаль
Зав. лаб. Самолюбович
Вед. инж. Бабич
Разработ. Онуфрияк
Проверил. Бабич



В 1.03.01

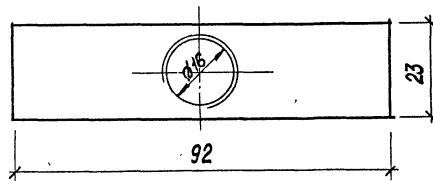
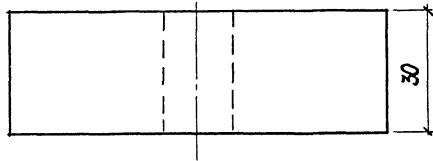
Винт домкрат

Стадия	Масса	Масштаб
РЧ	0,65	1:1

Лист 1 Листов 1
КиевЗНУУЭП

Зав. отд. Жогаль
Зав. лаб. Самолюбович
Вед. инж. Бабич
Разработ. Онуфрияк
Проверил. Бабич

Подпись и дата



В1.03.02

Сухарь

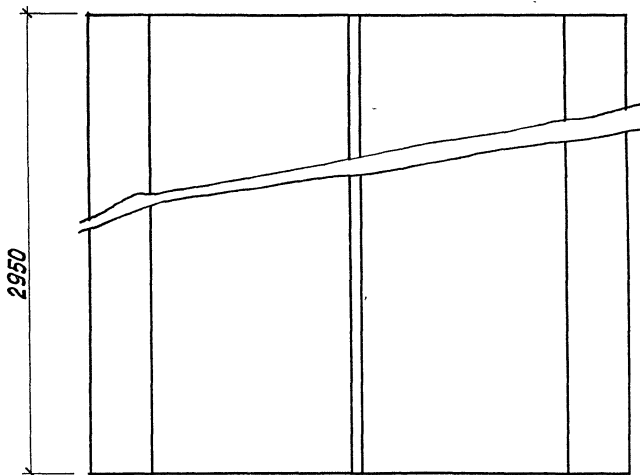
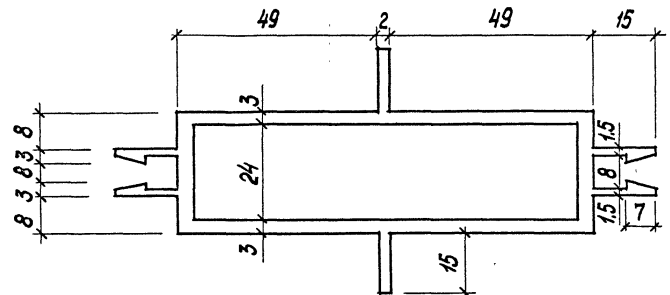
Стандия	Масса	Масштаб
РЧ	0,15	1:1

Лист 1 Листов 1

АДЗ1 ГОСТ 4784-74 Киев ЗНУУЭП

Зав. отд.	Шоголь	<i>Шоголь</i>
Зав. лаб.	Самодлович	<i>Самодлович</i>
Вед. инж.	Бабич	<i>Бабич</i>
Разраб.	Онуфриюк	<i>Онуфриюк</i>
Провер.	Бабич	<i>Бабич</i>

Имя и подл. Подпись и дата



В1.03.03

Профиль алюминевый

Стандия	Масса	Масштаб
РЧ	2,24	1:1

Лист 1 Листов 1

АДЗ1 ГОСТ 4784-74 Киев ЗНУУЭП

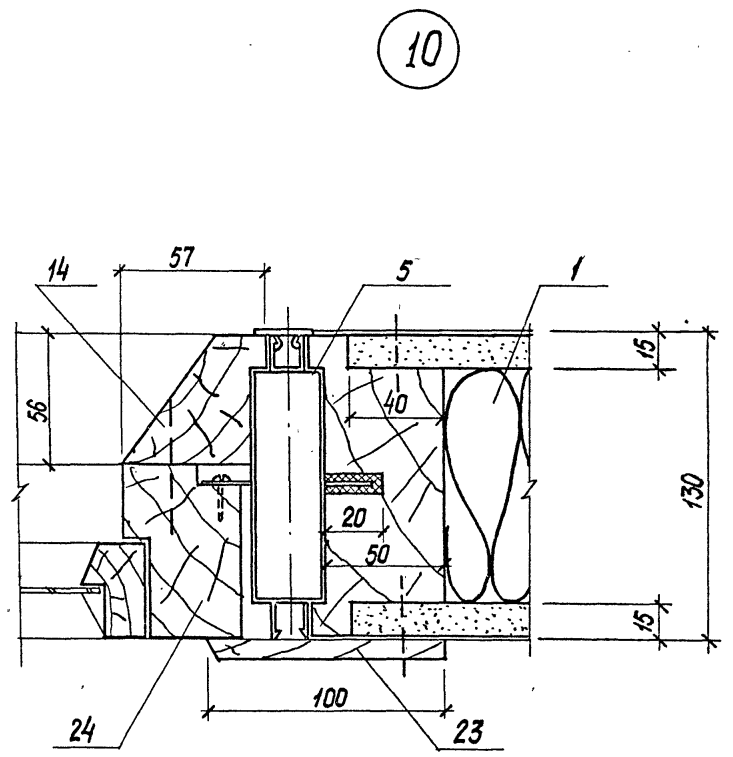
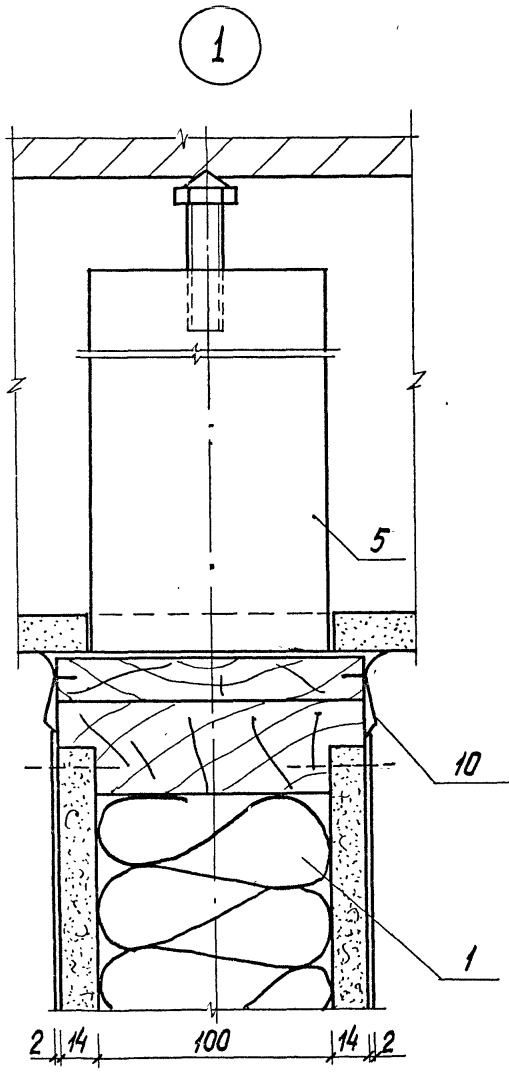
Зав. отд.	Шоголь	<i>Шоголь</i>
Зав. лаб.	Самодлович	<i>Самодлович</i>
Вед. инж.	Бабич	<i>Бабич</i>
Разраб.	Онуфриюк	<i>Онуфриюк</i>
Провер.	Бабич	<i>Бабич</i>

Имя и подл. Подпись и дата

Формат	Зона	Позиция	Обозначение	Наименование	Кол-во	Примечан.	
				<u>Документация</u>			
			B2.00.00 СБ	Сборочный чертеж			
				<u>Сборочные единицы</u>			
		1	B1.01.00 СБ	Панель	9		
		2		Панель доборная	1	выполнить по месту	
		3	B1.04.00	Стойка	11	см. техническое описание	
				<u>Детали</u>			
		10	B2.00.01	Пластмассовый профиль	12 п.м.		
		11	B1.00.01	Плинтус	12 п.м.		
		12	B1.00.03	Раскладка ПВХ	44 п.м.		
		13	B1.00.02	Сухарь	10		
		14	B1.00.04	Шпонка	6 шт.		
		16	B1.00.05	Пружина	52 шт.		
		17	B1.00.06	Прикрывающий профиль	24 п.м.		
		18	B2.00.02	Деревянный брусок	6 п.м.		
			B2.00.00				
			Спецификация. Вариант 2.		Стадия		
					Лист		Листов
					Р4	1 2	
			КиевЗНИИЭП				
Зав. отд.	Шагал	Ке					
Зав. отд.	Степанов	Ке					
Будильни	Бабич	Ке					
Разработ	Шурылок	Ке					
Провер.	Бабич	Ке					

Формат	Зона	Позиция	Обозначение	Наименование	Кол-во	Примечан.	
				<u>Стандартные изделия</u>			
		20		Самонарезные винты	0,05 кг		
		21	ГОСТ 4028-63*	Гвозди $\varnothing=50$	0,08 кг		
		22	ГОСТ 1145-70	Шурупы $\varnothing=20$	2,2 кг		
				<u>Материалы</u>			
		30		Резина ПРП-1	0,8 кг		
		31	ГОСТ 9573-72	Минеральная вата	0,02 м ³		
				Отделочный материал	34 м ²	см. техническое описание	
			B2.00.00				
			B2.00.00				
						Лист 2	

Ш.В.И. П.С.И. Подпись и дата Взам. инв. №

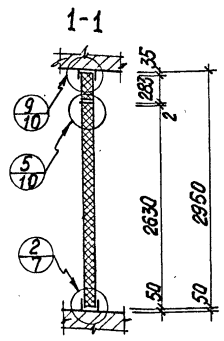
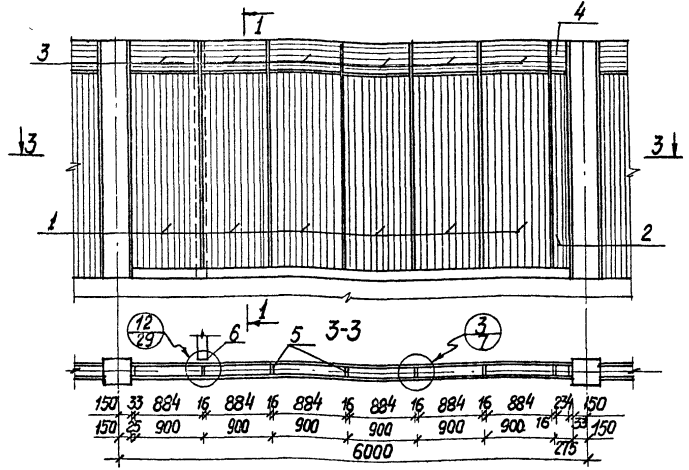


82.00.00	Лист
	2

Формат	Зона	Позиция	Обозначение	Наименование	Кол-во	Примечан.			
				<u>Документация</u>					
			B3.00.00СБ	Сборочный чертеж					
				<u>Сборочные единицы</u>					
		1	B1.01.00-01	Панель	6				
		2		Панель доборная	1	выполнить "по месту"			
		3	B1.02.00-01	Панель потолочная	6				
		4		Панель потолочная доборная	1	выполнить "по месту"			
		5	B1.04.00	Стюбка	8	см. технической описании			
		6	B3.01.00	Соединяющий элемент	4				
				<u>Детали</u>					
		11	B1.00.01	Плинтус	12п.м				
		12	B1.00.03	Раскладка ПВХ	49 м				
		13	B1.00.02	Сухарь	7				
		14	B1.00.04	Шпонка	6шт.				
		15	B1.00.05	Пружина	52шт.				
				B3.00.00					
Зав. отд.	Моголь	С/Л	Спецификация, Вариант 3.			Кол-во	Лист	Листов	
Зав. отд.	Сотомович						Р4	1	2
Вед. инж.	Бадич	В/И				КиевЗНУИЭП			
Разраб.	Онуфриков	В/И							
Провер.	Бадич	В/И							

Формат	Зона	Позиция	Обозначение	Наименование	Кол-во	Примечан.
		17	B1.00.06	Прикрывающий прорезь	24п.м	
				<u>Стандартные изделия</u>		
		20		Самонарезные винты	0,05кг	
		21	ГОСТ 4028-63 *	Гвозди $\varnothing = 50$		
		22	ГОСТ 1145-70	Шурупы $\varnothing = 20$	2,2кг	
				<u>Материалы</u>		
		30		Резина ПРП-1	10кг	
		31	ГОСТ 9573-72	Минеральная вата	0,03м ³	
				Отделочный материал	37м ²	см. техническое описание
				B3.00.00		

Вариант 3

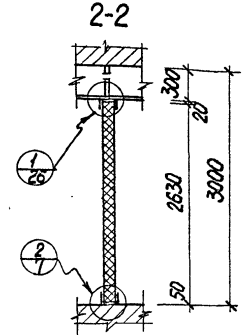
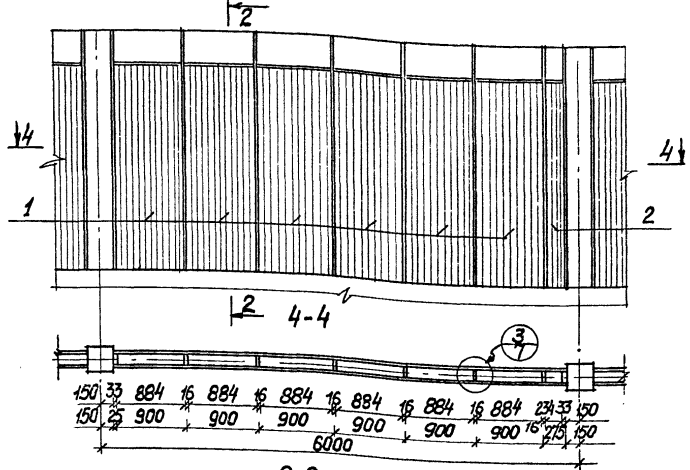


В 3.00.00 СБ

Перегородка без подвесного потолка с панелями шириной 900 мм и с примыканием, перегородок между собой		Стандия	Масса	Масштаб
		рч		1:50
		лист 1	листов 2	
Киев ЗНУУЭП				

Ш.Н.подл.	Полосиня и дата	Взят.Ш.Н.И
Зав.гид.	Шоголь	
Зав.лоб.	Самойлович	
Вед.инж.	Бабич	
Разраб.	Онуфричук	
Провер.	Бабич	

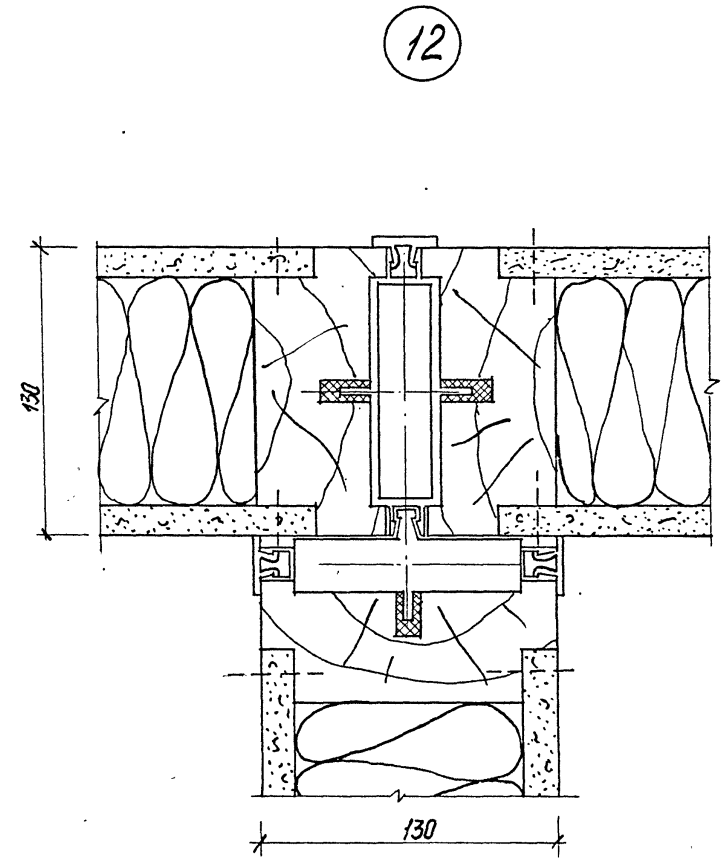
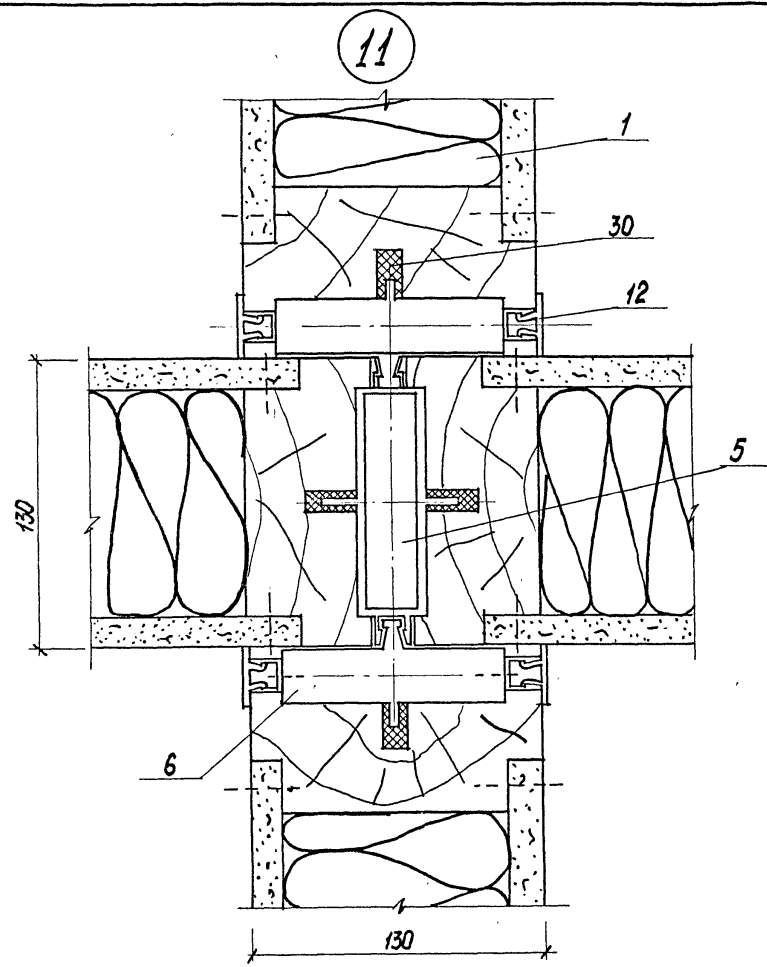
Вариант 4

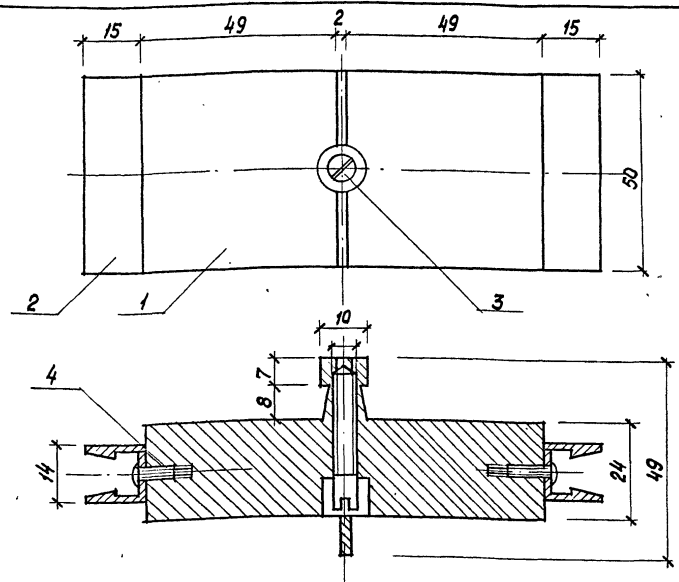


В 4.00.00 СБ

Перегородка с подвесным потолком, с панелями шириной 900 мм.		Стандия	Масса	Масштаб
		рч		1:50
		лист 1	листов	
Киев ЗНУУЭП				

Ш.Н.подл.	Полосиня и дата	Взят.Ш.Н.И
Зав.гид.	Шоголь	
Зав.лоб.	Самойлович	
Вед.инж.	Бабич	
Разраб.	Онуфричук	
Провер.	Бабич	

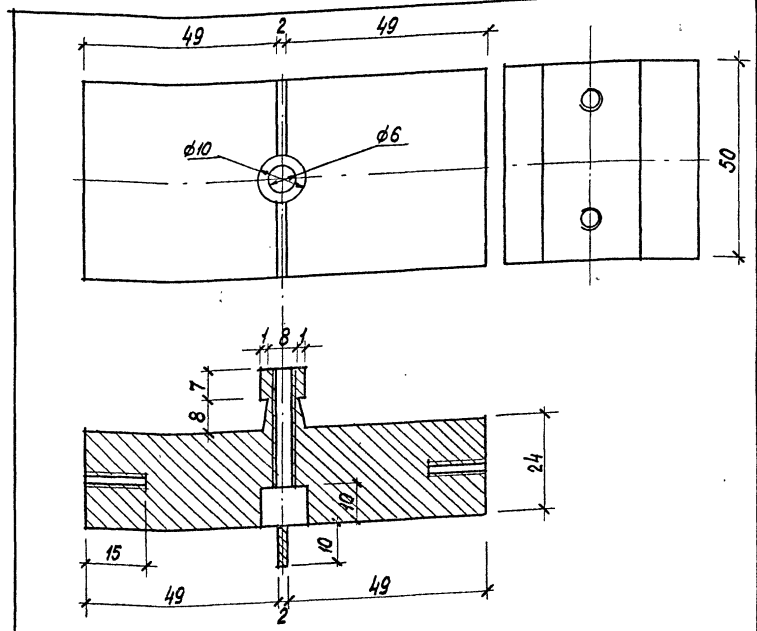




Формат Зона	Лист	Обозначение	Наименование	Кол.	Примечание
<u>Детали</u>					
И1	1	ВЗ.01.01	Корпус	1	
	2	ВЗ.01.02	Нижний элемент раскладки	2	
	3	ВЗ.01.03	Фиксирующий элемент	1	
	4		Стандартные изделия		
			Винт М4х10,5 ГОСТ 10915-64	2	

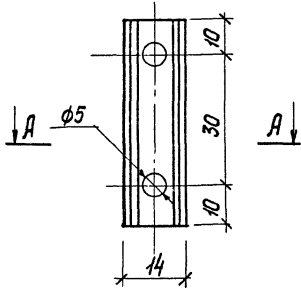
Изм. № п/п, Подпись и дата
Взам. инв. №

ВЗ.01.00 СБ			Стадия	Масса	Масштаб
Соединительный элемент			РЧ		1:1
			Лист 1	Листов 1	
Зав. отд. Жоголь <i>Жоголь</i>			КиевЗНУУЭП		
Зав. лаб. Самойлович <i>Самойлович</i>					
Вед. инж. Бабич <i>Бабич</i>					
Разработ. Онуфриенко <i>Онуфриенко</i>					
Проверил. Бабич <i>Бабич</i>					

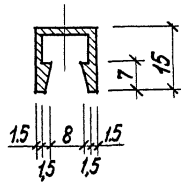


Изм. № п/п, Подпись и дата
Взам. инв. №

ВЗ.01.01			Стадия	Масса	Масштаб
Корпус			РЧ		1:1
			Лист 1	Листов 1	
Зав. отд. Жоголь <i>Жоголь</i>			АДЗ1		
Зав. лаб. Самойлович <i>Самойлович</i>					
Вед. инж. Бабич <i>Бабич</i>					
Разработ. Онуфриенко <i>Онуфриенко</i>					
Проверил. Бабич <i>Бабич</i>					



А-А



ВЗ.01.02

Нижний элемент
раскладки.

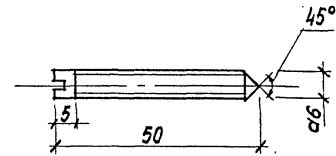
Стадия	Масса	Масштаб
РЧ	0,19	1:1
Лист 1	Листов 1	

Лист 1 Листов 1

АДЗ1

КиевЗНИИЭП

Инв. и подл.	Подпись и дата	Взам.инв.п.
Зав. отд.	Моголь	<i>[Signature]</i>
Зав. лаб.	Самойлов	<i>[Signature]</i>
Вед. инж.	Бабич	<i>[Signature]</i>
Разраб.	Онуфриюк	<i>[Signature]</i>
Провер.	Бабич	<i>[Signature]</i>



ВЗ.01.03

Фиксирующий элемент

Стадия	Масса	Масштаб
РЧ	0,03	1:1
Лист 1	Листов 1	

Лист 1 Листов 1

КиевЗНИИЭП

Инв. и подл.	Подпись и дата	Взам.инв.п.
Зав. отд.	Моголь	<i>[Signature]</i>
Зав. лаб.	Самойлов	<i>[Signature]</i>
Вед. инж.	Бабич	<i>[Signature]</i>
Разраб.	Онуфриюк	<i>[Signature]</i>
Провер.	Бабич	<i>[Signature]</i>

Типовой проект 2.02-01-37

Альбом 1х

Имя и под., Подпись и дата, Взам.инв.№

Формат	Зона	Позиция	Обозначение	Наименование	Кол-во	Примечан.
				<u>Документация</u>		
			В4.00.00 СБ	<i>Сборочный чертеж</i>		
				<u>Сборочные единицы</u>		
		1	В1.01.00-01	Панель	6шт.	
		2		Панель доборная	1	
		5	В1.04.00	Стойка	8	см. техническое описание
				<u>Детали</u>		
		10	В2.00.01	Пластмассовый профиль	12п.м	
		11	В1.00.01	Плинтус	12п.м	
		12	В1.00.03	Раскладка ПВХ	33п.м	
		13	В1.00.02	Сушарь	7шт.	
		14	В1.00.04	Шпанка	6шт.	
		16	В1.00.05	Пружина	52шт.	
		17	В1.00.06	Прикрывающий профиль	24п.м	
		18	В2.00.02	Деревянный брусок	6п.м.	
			В4.00.00			
Заб. отд.	Игорь	Иль	Спецификация. Вариант 4.			Страниц
Заб. доб.	Александр	Иль				Лист
Ведущий	Евгений	Иль				Р.4.
Разраб.	Инна	Иль				1 2
Провер.	Евгений	Иль	КиевЗНИИЭП			

Имя и под., Подпись и дата, Взам.инв.№

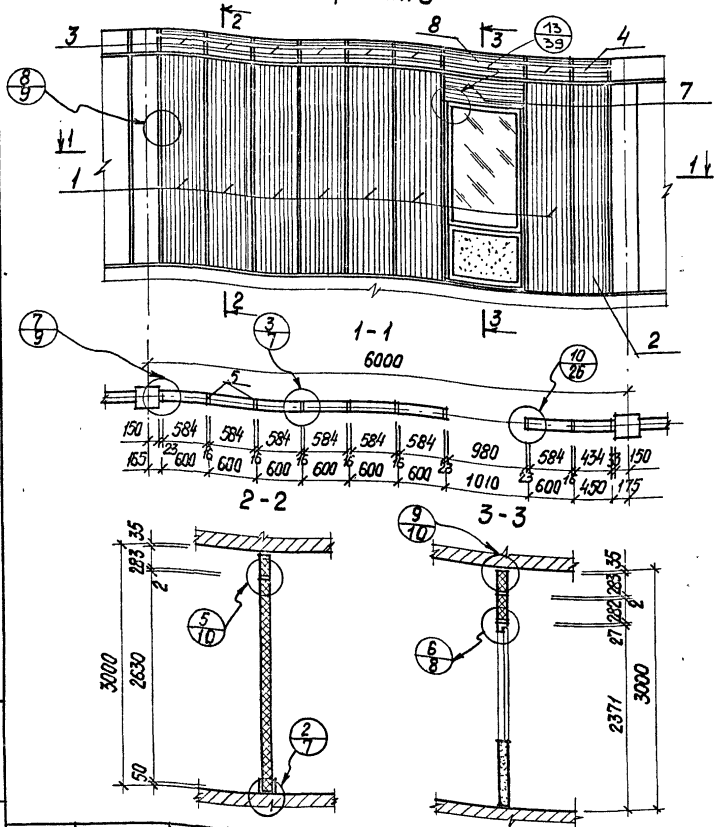
Формат	Зона	Позиция	Обозначение	Наименование	Кол-во	Примечан.
				<u>Стандартные изделия</u>		
		20		Самонарезные винты	0,05кг	
		21	ГОСТ 4028-63*	Гвозди 6-50	0,08кг	
		22	ГОСТ 1145-70	Шурупы 6-20	1,7кг	
				<u>Материалы</u>		
		30		Резина ПРП-1	0,8кг	
		31	ГОСТ 9573-72	Минеральная вата	0,02м ³	
				Отделочный материал	34м ²	см. техническое описание
			В4.00.00			
						Лист
						2

Формат	Зона	Позиция	Обозначение	Наименование	Кол-во	Примечан.
				<u>Документация</u>		
			B5.00.00СБ	Сборочный чертеж		
				Сборочные единицы		
		1	B1.01.00	Панель	7	
		2		Панель доборная	1	выполнить по месту*
		3	B1.02.00	Панель потолочная	7	
		4		Панель потолочная добора	1	выполнить по месту*
		7	B5.01.00	Панель наддверная		
		8	B1.02.00-02	Панель потолочная наоборотная		
		5	B1.04.00	Стойка	10	см. техническое описание
				<u>Детали</u>		
		11	B1.00.01	Плинтус	12 п.м.	
		12	B1.00.03	Раскладка ПВХ	36 п.м.	
		13	B1.00.02	Сухарь	8	
			B5.00.00			
			Спецификация.		Лист 1	Листов 2
			Вариант 5.		2	1
			КиевЗНИИЭП			

Зав. отд. Щоголь
Зав. лаб. Ситомовский
Ведущий Бабич
Разработчик Онуфрик
Провер. Бабич

Формат	Зона	Позиция	Обозначение	Наименование	Кол-во	Примечан.
		14	B1.00.04	Шпонка	6 шт.	
		15	B5.00.01	Профиль деревянный	6 п.м.	
		16	B1.00.05	Грунщина	52 шт.	
		17	B1.00.06	Прикрывающий профиль	24 п.м.	
				Стандартные изделия		
		20		Самонарезные винты	0,05 кг	
		21	ГОСТ 4028-63*	Гвозди с=50	0,08 кг	
		22	ГОСТ 1145-70	Шурупы с=20	29 кг	
		23		Наличник деревянный	6 п.м.	
		24	ГОСТ 6629-74*	Дверной блок	1 шт.	
				<u>Материалы</u>		
		30		Резина ПРП-1	1,0 кг	
		31	ГОСТ 9573-72	Минеральная вата	0,03 м ³	
				Отделочный материал	37 м ²	см. техническое описание
			B5.00.00			

Вариант 5



В 5.00.00 СБ

Перегородка без подвесной потолка, с панелями шириной 600 мм, с дверным проемом.

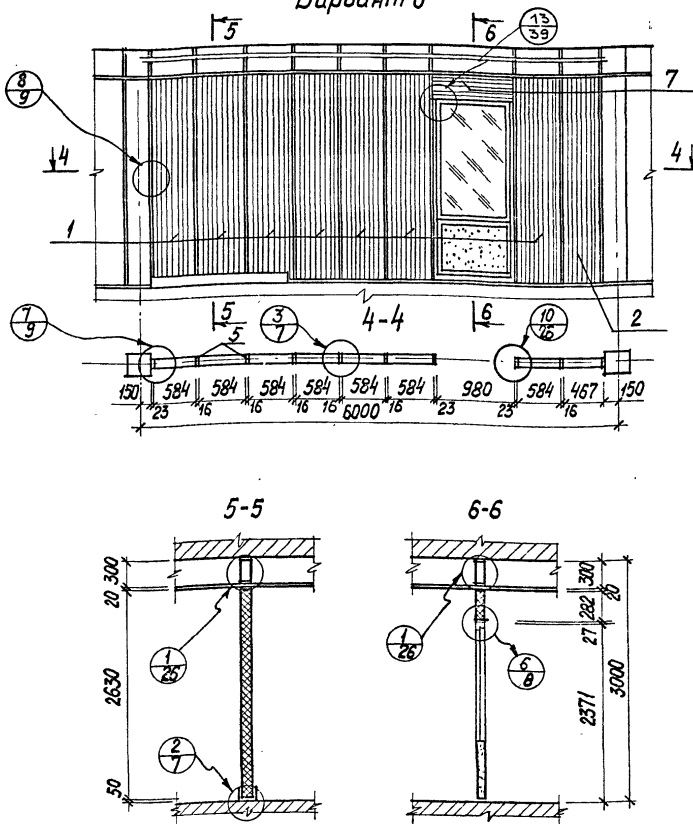
Статус	Масса	Максимум
РЧ		1:50

Лист 1 Листов 1
КиевЗНУУЭП

Шифр по плану, Подпись и дата

Зав. отд.	Щоголь	Щ
Зав. лаб.	Самодлобич	С
Вед. инж.	Бабич	Б
Разраб.	Онуфричук	О
Провер.	Бабич	Б

Вариант 6



В 6.00.00 СБ

Перегородка с подвесным потолком, с панелями шириной 600 мм, с дверным проемом.

Статус	Масса	Максимум
РЧ		1:50

Лист 1 Листов 1
КиевЗНУУЭП

Шифр по плану, Подпись и дата

Зав. отд.	Щоголь	Щ
Зав. лаб.	Самодлобич	С
Вед. инж.	Бабич	Б
Разраб.	Онуфричук	О
Провер.	Бабич	Б

Формат	Зона	Позиция	Обозначение	Наименование	Кол-во	Примечания	
				<u>Документация</u>			
			B 6.00.00	Сборочный чертеж			
				<u>Сборочные единицы</u>			
		1	B 1.01.00	Панель	7		
		2		Панель доборная	1	Выполнить по месту	
		5	B 1.02.00	Стойка	10	См. технические описание	
		7	B 5.01.00	Панель наддверная	1		
				<u>Детали</u>			
		10	B 2.00.01	Пластмассовый профиль	12 п.м.		
		11	B 1.00.01	Плинтус	12 п.м.		
		12	B 1.00.03	Раскладка ПВХ	33 п.м.		
		13	B 1.00.02	Сухарь	8		
		14	B 1.00.04	Шпонка	8		
		15	B 5.00.01	Профиль деревянный	6 п.м.		
		16	B 1.00.05	Пружина	52 шт		
		17	B 1.00.06	Прикрывающий профиль	24 п.м.		
			B 6.00.00				
Зав. от: Шогань			Спецификация. Вариант Б.		Страниц		
Зав. от: Шогань					1	2	
Зав. от: Шогань			КиевЗНИИЭП		Лист		
Зав. от: Шогань					1		2
Зав. от: Шогань			КиевЗНИИЭП		Лист		
Зав. от: Шогань					1		2

Формат	Зона	Позиция	Обозначение	Наименование	Кол-во	Примечания	
		18	B 2.00.02	Деревянный брус	6 п.м.		
				<u>Стандартные изделия</u>			
		20		Самонарезные винты			
		21	ГОСТ 4028-63*	Гвозди $\varnothing=50$			
		22	ГОСТ 1145-70	Шурупы $\varnothing=20$			
		23		Наличник деревянный	6 п.м.		
		24	ГОСТ 6629-74*	Дверной блок	1 шт		
				<u>Материалы</u>			
		30		Резина ПРП-1			
		31	ГОСТ 9573-72	Минеральная вата			
				Отделочный материал	34 м	См. техническое описание	
			B 6.00.00				
Зав. от: Шогань			Спецификация. Вариант Б.		Страниц		
Зав. от: Шогань					1	2	
Зав. от: Шогань			КиевЗНИИЭП		Лист		
Зав. от: Шогань					1		2
Зав. от: Шогань			КиевЗНИИЭП		Лист		
Зав. от: Шогань					1		2

Формат	Зона	Позиция	Обозначение	Наименование	Кол-во	Примечан
				<u>Документация</u>		
			В 7.00.00	Сборочный чертеж		
				<u>Сборочные единицы</u>		
		1	В1.01.00-01	Панель	5	
		2		Панель доборная	1	Выполнить по месту
		3	В1.02.00-01	Панель потолочная	5	
		4		Панель, потолочная доборная	1	Выполнить по месту
		5	В1.04.00	Столбик	7	см.техническое описание
		7	В5.01.00	Панель наддверная	1	
		8	В1.02.00-02	Панель, потолочная дверная	1	
				<u>Детали</u>		
		11	В1.00.01	Плинтус	12п.м.	
		12	В1.00.03	Раскладка ПВХ	24	
		13	В1.00.02	Сухарь	6	
		14	В1.00.04	Шпонка	6шт.	
			В 7.00.00			
				Спецификация.		
				Вариант 7.		
					Страниц	Листов
					Р.4	1 2
					КиевЗНИИЭП	

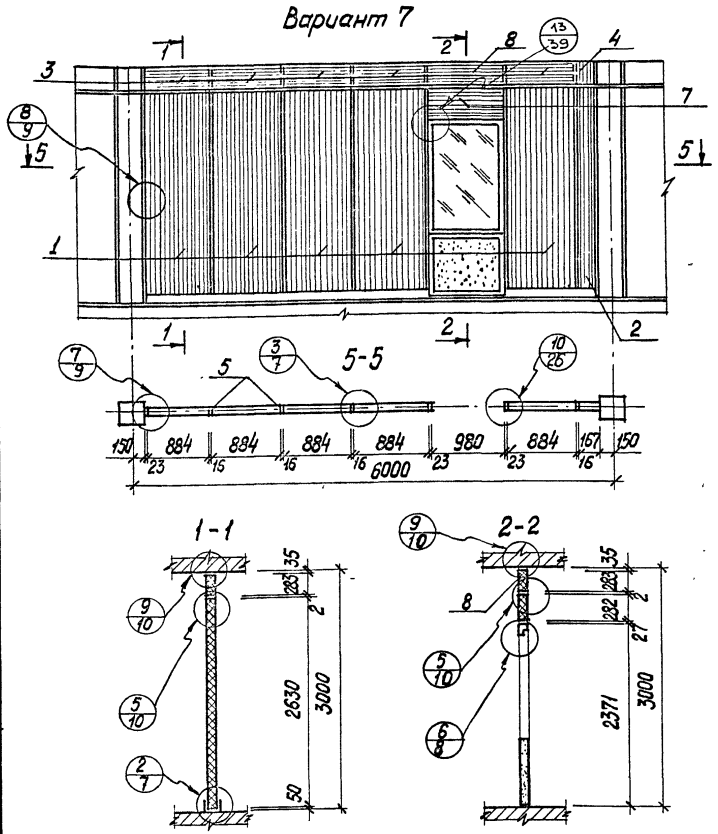
Зав. отд. Моголь
Зав. отд. Самойлов
Ведущий Бабич
Разработчик Онуфрик
Проверка Бабич

Спецификация.
Вариант 7.

Страниц Листов
Р.4 1 2
КиевЗНИИЭП

Формат	Зона	Позиция	Обозначение	Наименование	Кол-во	Примечан
		15	В5.00.01	Профиль деревянный	6 п.м.	
		16	В1.00.05	Пружина	52шт.	
		17	В1.00.06	Прикрывающий профиль	24п.м.	
				<u>Стандартные изделия</u>		
		20		Самонарезные винты	005	
		21	ГОСТ 4028-63*	Гвозди $\varnothing=50$	008	
		22	ГОСТ 1145-70	Шурупы $\varnothing=20$	2,2кг	
		23		Наличник деревянный	6 п.м.	
		24	ГОСТ 6629-74*	Дверной блок	1	
				<u>Материалы</u>		
		30		Резина ПРП-1	10кг	
		31	ГОСТ 9573-72	Минеральная вата	0,03м ³	
				Отделочный материал	37м ²	см.техническое описание
			В 7.00.00			

Вариант 7



В 7.00.00 СБ

Перегородка без подвешенного потолка с панелями шириной 900 мм, с дверным проемом.

Стандарт РЧ

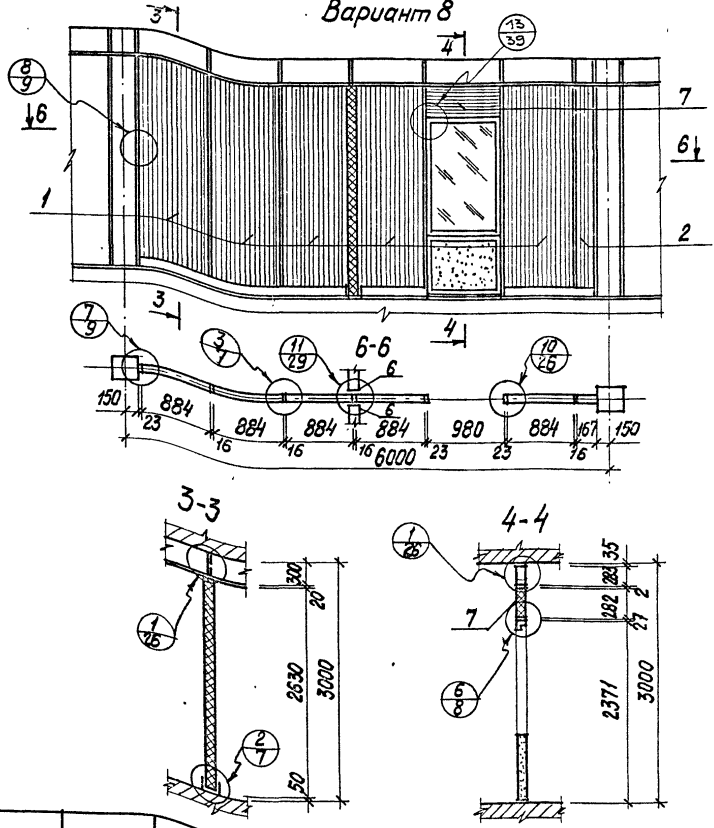
Масса 1:50

Лист 1 Листов 2

КиевЗНИИЭП

Зав. отд.	Шоголь	И.С.
Зав. лаб.	Самойлович	И.С.
Вед. инж.	Бабич	И.С.
Разраб.	Омхринок	И.С.
Проверил	Бабич	И.С.

Вариант 8



Перегородка с подвешенным потолком, с панелями шириной 900 мм, с дверным проемом и переключением перегородок между собой.

Стандарт РЧ

Масса 1:50

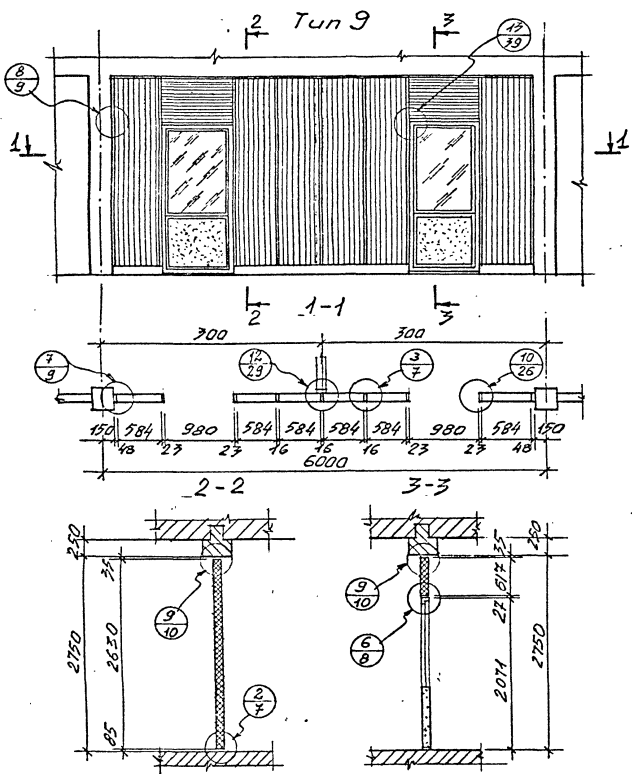
Лист 1 Листов 2

КиевЗНИИЭП

Зав. отд.	Шоголь	И.С.
Зав. лаб.	Самойлович	И.С.
Вед. инж.	Бабич	И.С.
Разраб.	Омхринок	И.С.
Проверил	Бабич	И.С.

Формат	Зона	Позиция	Обозначение	Наименование	Кол-во	Примечан.	
				<u>Документация</u>			
			B 7.00.00 СБ	Сборочный чертеж			
				<u>Сборочные единицы</u>			
		1	B 1.01.00-01	Панель	5		
				Панель доборная	1		
		7	B 2.02.00-02	Панель наддверная	1		
		5	B 1.04.00	Стойка	7	см. техническое описание	
		6	B 3.01.00	Соединяющий элемент	4		
				<u>Детали</u>			
		10	B 2.00.01	Пластмассовый профиль	12 п.м.		
		11	B 1.00.01	Плинтус	12 п.м.		
		12	B 1.00.03	Раскладка ПВХ	33 п.м.		
		13	B 1.00.02	Сухарь	6 шт.		
		14	B 1.00.04	Шпонка	6 шт.		
		15	B 5.00.01	Профиль деревянный	6 п.м.		
			B 8.00.00				
			Завода Шоголь	Итого			
			Зав. Л. И. Иванов	Итого			
			Ведущий Бабыч	Итого			
			Разработчик Олигарчук	Итого			
			Провер. Бабыч	Итого			
				Спецификация.	Статус	Лист	
				Вариант В.	Р.4	1	
					Листов	2	
					КиевЗНИИЭП		

Формат	Зона	Позиция	Обозначение	Наименование	Кол-во	Примечан.	
		16	B 1.00.05	Пружина	52 шт.		
		17	B 1.00.06	Прикрывающий профиль	24 п.м.		
		18	B 2.00.02	Деревянный брусок	6 п.м.		
				<u>Стандартные изделия</u>			
		20		Самонарезаемые винты	0,05		
		21	ГОСТ 4028-63*	Гвозди 6-50	0,08 кг		
		22	ГОСТ 1145-70	Шурупы 6-20	1,7 кг		
		23		Наличник деревянный	6 п.м.		
		24	ГОСТ 6629-74*	Дверной блок	1		
				<u>Материалы</u>			
		30		Резина ПРП-1	0,8 кг		
		31	ГОСТ 9573-72	Минеральная вата	0,02 м ³		
				Отделочный материал	34 м ²	см. техническое описание	
			B 8.00.00				
						Итого	
						2	



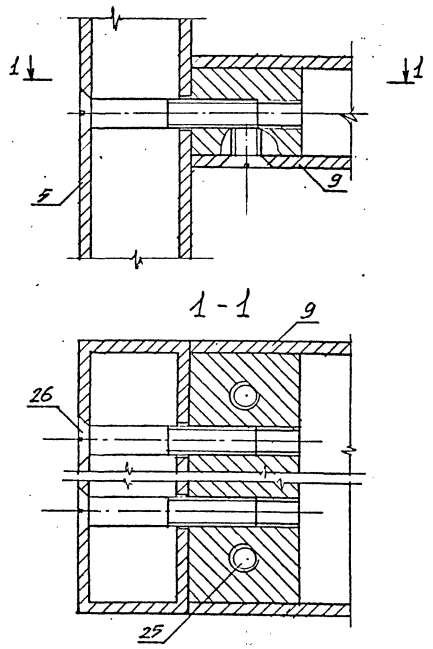
B9.00.00

Перегородка под ригелем с шириной панелей 600мм, с двумя дверными проёмами.			Студия	Маска	Маски
			Р.4.		1:50
			Лист 1	Листов 2	
КиевЗНЦУЭП					

Зад. отб. Жюганс
Зад. №2 Самойлова
Вед. инж. Бабич
Разроб. Онуфричак
Пров. Бабич

Жюганс
Самойлова
Онуфричак
Бабич

13



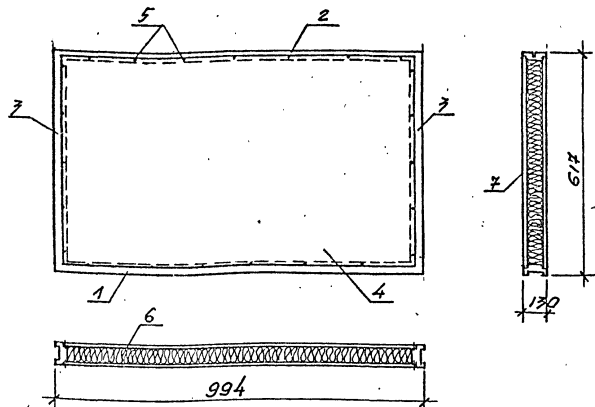
B9.00.00

Узел 13

Узел 13			Студия	Маска	Маски
			Р.4.		1:10
			Лист 1	Листов 2	
КиевЗНЦУЭП					

Зад. отб. Жюганс
Зад. №2 Самойлова
Вед. инж. Бабич
Разроб. Онуфричак
Пров. Бабич

Жюганс
Самойлова
Онуфричак
Бабич



Форм.	Возв.	Кол.	Обозначение	Наименование	Кол.	Примеч.
				<u>Детали</u>		
		1	B1.01.02-02	Нижняя обвязка	1	
		2	B1.01.01-02	Верхняя обвязка	1	
		3	B1.01.02	Боковые обвязки	2	
		4	B9.01.01	Лист штукатурки	2	
				Стандартные издел.		
		5		Шурупы	52	
		6		Минераловатн. плиты	0,25	
		7		Отделочный материал	0,25	

B9.01.00

Панель наддверная

Студия Масса Масштаб

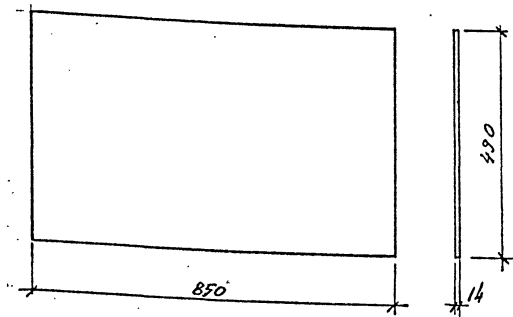
Р.4 22.0 1:10

Лист 1 Листов 2

КиевЗНЦУЭП

Имя И.под. Подпись и дата. Взам.инв.И.

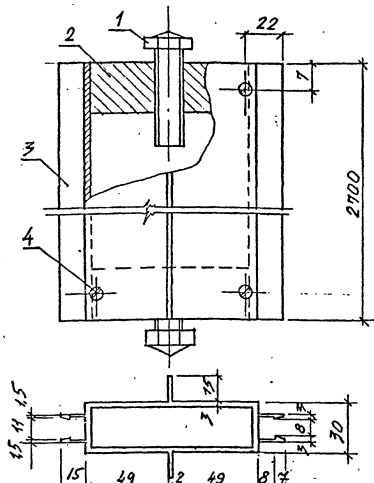
Зав. отд.	Ж.Согола	И.под.
Зав. лаб.	Семюлава	И.под.
Вед. инж.	Бабич	И.под.
Разраб.	Онуфрик	И.под.
Провер.	Семюлава	И.под.



Имя И.под. Подпись и дата. Взам.инв.И.

B9.01.01			Студия	Масса	Масштаб
Лист сухой штукатурки			Р.4	6.4	8/м
			Лист 2	Листов 2	
КиевЗНЦУЭП					

Зав. отд.	Ж.Согола	И.под.
Зав. лаб.	Семюлава	И.под.
Вед. инж.	Бабич	И.под.
Разраб.	Онуфрик	И.под.
Провер.	Семюлава	И.под.



Формат	Экземпляр	Листы	Обозначение	Наименование	Кол.	Прим.
				<u>Детали</u>		
	1		B1.03.01	Винт дократ	2	
	2		B1.03.02	Сухарь 92x23x30	2	
	3		B9.02.01	Профиль алюминиевый	1	
	4			Стандартные изделия		
				Винт самонарезающий	8	

B9.02.00

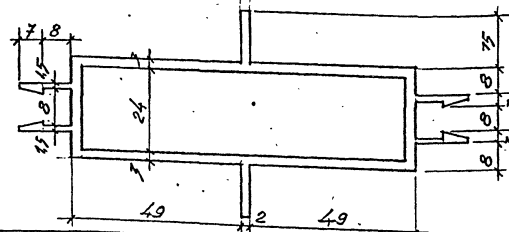
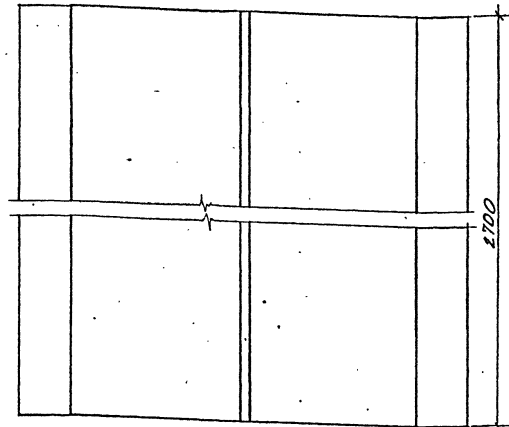
Стойка

Экземпляр Масса Материал

Р.4. 8,10 1:2

Лист 1 Листов 2

КиевЗНЦЦЭП



B9.02.01

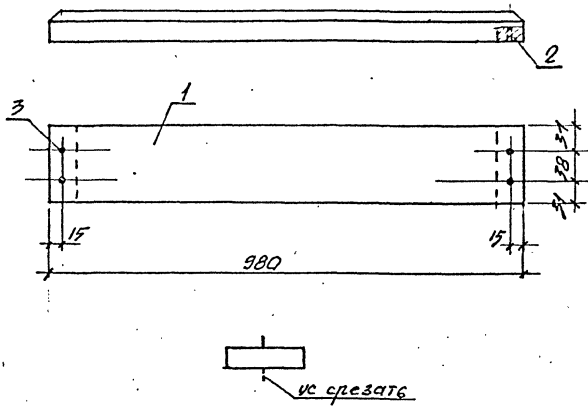
Профиль алюминиевый

Экземпляр Масса Материал

Р.4. 6,05 1:1

Лист 1 Листов 2

КиевЗНЦЦЭП

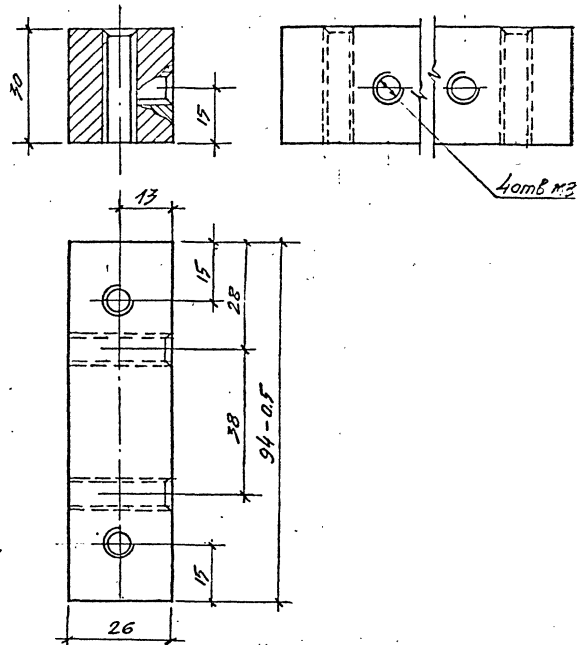


Форм.	Зона	Материал	Обозначение	Наименование	кол	Примеч
		1	В9.04.00	Алюминиевый проф.	1	
		2	В9.04.01	Сухарь	2	
				Стандартные узлы		
		3		Винт М8х20	4	

Инв. М.лода, Лодыгис и дага Взаменник

В9.04.00		
Страниц	Масса	Масштаб
Р.Ч.	2.24	8/М
Лист 1 Листов 2		
КиевЗНИИЭП		

Заб. отд. Жоголев А.И.
 Зав. лод. Самойлов В.
 Вед. инж. Бабич В.И.
 Разработ. Онуфриук И.С.
 Провер. Самойлов В.



Инв. М.лода, Лодыгис и дага Взаменник

В9.04.01		
Страниц	Масса	Масштаб
Р.Ч.	0.18	1:1
Лист 2 Листов 2		
КиевЗНИИЭП		

Заб. отд. Жоголев А.И.
 Зав. лод. Самойлов В.
 Вед. инж. Бабич В.И.
 Разработ. Онуфриук И.С.
 Провер. Самойлов В.