

ТИПОВОЙ ПРОЕКТ

407-3-318 М

ЗРУ 6-10 КВ СОВМЕЩЁННОЕ С ОПУ  
ДЛЯ РАЙОНОВ С ВЕЧНОМЁРЗЛЫМИ ГРУНТАМИ

АЛЬБОМ-II

АРХИТЕКТУРНО-СТРОИТЕЛЬНЫЕ РЕШЕНИЯ,  
КОНСТРУКЦИИ ЖЕЛЕЗОБЕТОННЫЕ,  
МЕТАЛЛИЧЕСКИЕ

(ВАРИАНТ С МОНОЛИТНЫМ ЦОКОЛЬНЫМ ПЕРЕКРЫТИЕМ)



Содержание альбома II

Титуловый проект Альбом II

Марка и № листа	Наименование	Страницы
	Титульный лист	1,2
	Содержание альбома	3
	Пояснительная записка	4,5
	<u>Архитектурно-строительные решения</u>	
АР-1	Общие данные	6
АР-2	План на отметке 0,000. Разрезы 1-1, 2-2	7
АР-3	Фасады 1-5, 5-1, А-Б, Б-А	8
АР-4	Архитектурные узлы 1-5	9
АР-5	Архитектурные узлы 7-12	10
АР-6	Маркировочный план металлоконструкций пола. Разрезы. Узлы 13, 14	11
АР-7	Металлоконструкции пола. Разрезы. Сечения. Узлы 15, 16	12
АР-8	Монтажная схема перегородок. Разрезы. Узел 17	13
АР-9	Перегородки ППК-1 ÷ ППК-4	14
АР-10	Перегородки ППК-5 ÷ ППК-7. Узлы 18 ÷ 23	15
АР-11	Перегородки. Узлы 24 ÷ 30	16
АР-12	План полов. План кровли. Экспликация полов	17
АР-13	Металлические изделия МК-1 ÷ МК-13	18
АР-14	Металлические изделия МК-14 ÷ МК-18. Жалюзийная решетка ВЖ-1. Утепленный клапан УК-1. Узел 31	19
	<u>Конструкции железобетонные</u>	
КЖ-1	Общие данные	20
1	2	3

1	2	3
КЖ-2	Маркировочная схема свай. Опалубка цокольного перекрытия. РКМ. Узлы 1-3	21
КЖ-3	Армирование цокольного монолитного перекрытия РКМ.	22
КЖ-4	Армирование цокольного монолитного перекрытия РКМ. КР-1 ÷ КР-5; С-1 ÷ С-3; М-1 ÷ М-3	23
КЖ-5	Армирование цокольного монолитного перекрытия РКМ. Спецификации	24
КЖ-6	Свая СМТ 7-25а. Виды 1-1; 2-2;	25
	<u>Конструкции металлические</u>	
КМ-1	Общие данные (начало)	26
КМ-2	Общие данные (продолжение)	27
КМ-3	Общие данные (окончание)	28
КМ-4	Маркировочные схемы металлических элементов каркаса, цокольного перекрытия. Виды 1-1 ÷ 3-3	29
КМ-5	Вид 4-4. Узлы 1-3	30
КМ-6	Узлы 4-7.	31
КМ-7	Маркировочные схемы стеновых панелей по осям А; Б; 1; 5.	32
КМ-8	Узлы 9 ÷ 18	33
КМ-9	Маркировочная схема кровельных панелей. Узлы 19 ÷ 22	34
КМ-10	Металлические изделия М1 ÷ М22	35
КМ-11	Маркировочные схемы лестниц ч/осей 1, А; Планы фундаментов лестниц ч/осей 1, А. Виды 1-1 ÷ 4-4	36
КМ-12	Узлы 23 ÷ 27	37
КМ-13	Геометрические размеры панелей	38

Инв. № подл. 4027011-12  
Подпись и дата. 15.01.2012

Инв. №									
№ докум.									
Подпись									
Дата									
ТП 407-3-318 м									
Изм	Лист	№ докум.	Подпись	Дата	ЗРУБ-10 кв. совмещенное с ОПУ для районов с вечнотвердыми грунтами				
Нач. отд.	Филатов				Лит.	Лист	Листов		
Нач. сект.	Сергиенко				ТР				
Нач. сект.	Кушимова				Содержание альбома II				
Вед. инж.	Жаткина				<b>ЭНЕРГОСЕТЬПРОЕКТ</b>				
Ст. техн.	Долматова				Томское отделение				

Пояснительная записка.

Аннотация.

Техно-рабочий проект здания ЗРУ 6-10кв совмещенное с ОПУ для районов с вечномерзлыми грунтами разработан Томским отделением института „Энергосетьпроект“ в соответствии с планом типового проектирования Госстроя СССР на 1979 год. Проект разработан для подстанции без постоянного дежурства на шите управления (дежурство на дому или ОВБ) для применения в труднодоступных районах с холодным климатом. На проектируемой подстанции предусматривается дворовая уборная, доставка питьевой воды производится передвижными средствами.

Общая часть.

Строительная часть проекта разработана для применения в районах со следующими характеристиками природных условий:

- а) расчетная температура наиболее холодной пятидневки - 53°С;
- б) нормативная снеговая нагрузка 70, 100 кг/м<sup>2</sup> для I и II снеговых районов по СНиП II-6-74;
- в) скоростной напор ветра для II и III ветровых районов 35, 45 кг/м<sup>2</sup> по СНиП II-6-74;
- г) грунты основания - вечномерзлые со следующими характеристиками: почвенно-растительный слой толщиной 0,3м, супесчано-суглинистый грунт твердомерзлый, слоистой криогенной текстуры, мощность слоя - 4м Wc - 0,34; Wн - 0,3; Lв - 0,18; γм - 1,817/м<sup>3</sup>, пески средней крупности твердомерзлые, массивной слоисто-сетчатой криогенной текстуры Wc - 0,23; Wн - 0,00; Lс - 0,1; γм - 1,877/м<sup>3</sup>.

Максимальные расчетные значения температуры вечномерзлых грунтов, начиная от их верхней границы, через метр по глубине рабны: -1,0°С; -1,6°С; -2,0°С; -2,2°С; -2,3°С; -2,4°С; -2,6°С; -2,7°С; -2,8°С; -2,9°С.

Нормативная глубина сезонного промерзания-оттаивания грунтов 2,0м, сезоннооттаивающий слой среднепучинистый [вып. = 0,9 кг/см<sup>2</sup>;

- д) грунтовые воды отсутствуют;
- е) сейсмичность района строительства не превышает 6 баллов;
- ж) под всем зданием предусматривается подсыпка непучинистым грунтом без примеси строительного мусора, льда.

Архитектурно-строительные решения.

Здание ЗРУ 6-10кв, совмещенное с ОПУ разработано с шагом колонн 6м и пролетом 6м с отметкой низа балок покрытия 3м и 4,22м, одноэтажное, бесчердачное, с продвваемым подпольем, прямоугольное в плане размером 6х24м. Привязка осей принята нулевая.

Здание относится ко II классу сооружений по капитальности, к III - по огнестойкости и не ниже III степени по долговечности.

Основные строительные показатели здания приведены в таблице №1

Таблица №1

№ п.п.	Показатели	Ед. изм.	Количество
1	Площадь застройки	м <sup>2</sup>	147,0
2	Строительный объем	м <sup>3</sup>	383,6
3	Полезная площадь	м <sup>2</sup>	142,32

Состав помещений и их площади приведены в таблице №2

Таблица №2

№ п.п.	Наименование помещений	Площадь м <sup>2</sup>
1	ЗРУ 6-10кв	72,3
2	ОПУ	52,3
3	Рабочая комната	6,2
4	Аккумуляторная связь	37,2
5	Тамбур	3,6
6	Коридор	4,2

Внутренние отделочные работы.

Для обеспечения газонепроницаемости и защиты стальных элементов от коррозии внутренние поверхности стен, перегородок и потолка помещения аккумуляторной связи покрываются эпоксидной эмалью ЭП-531 за 2 раза по фосфатирующей грунтовке ВЛ-20 в остальных помещениях окрашиваются только перегородки вододисперсионной краской.

Дверные проемы заполняются деревянными блоками по ГОСТ 14624-69 и окрашиваются масляной краской.

В качестве утеплителя цокольного перекрытия применяются жесткие минераловатные плиты по ГОСТ 10440-71\* и пенополистирол по ТУ 6-05-1178-75

Конструктивные решения.

Конструктивно здание решено каркасным. Несущие элементы - одноэтажные однопролетные сборные стальные рамы. Нижняя часть стоек, рам опирается на балку. Устойчивость каркаса обеспечивается в поперечном направлении жесткостью рам, в продольном - установкой вертикальных связей.

В качестве ограждающих конструкций стен и покрытия приняты трехслойные панели с профилированными металлическими облицовками и заполнителем из пенополиуретана Куйбышевского завода „Электроштит“. Панели в стеновом ограждении устанавливаются вертикально с креплением к горизонтальным опорным ригелям фахверка, которые в свою очередь крепятся к стальным опорным консолям колонн. Кровельные панели крепятся к прогонам при помощи болтов.

Туполобой проект Альбом II

Лист № 1 из 3  
407-3-318  
Листов 3

Типовой проект разработан в соответствии с действующими нормами и правилами и предусматривает мероприятия, обеспечивающие взрывопожарную и пожарную безопасность при эксплуатации здания.  
Главный инженер проекта *Ильф П.С. Куримова*

Привязка		407-3-318м		Лист 1	Листов 3
Инж Нач.пр. Спец.пр. Нач.сек. Вед.инж. Инженер	Сидоров Сидоров (Сидоров) Куримова Хаткина Сергеева	Инж.пр. Куримова	Инж.пр. Хаткина	Инж.пр. Сергеева	Инж.пр. Сергеева
Пояснительная записка			Лит. ТР	Лист 1	Листов 3

Перегородки выполнены из каркасно-обшивных панелей (панели из асбестоцементных листов по деревянному каркасу).

Фундаменты здания - свайные, из сборных железобетонных свай сечением 30x30 см и 25x25 см по серии 1.011-3.м. Погружение свай предусмотрено в пробуренные скважины, диаметр которых превышает диагональ сечения свай на 5 см, с заполнением зазора между свайей и стенкой скважины грунтовыми растворами (состав раствора подбирается и контролируется строительной лабораторией в зависимости от условий строительства с учетом рекомендаций серии 1.011-3.м).

Цокольное перекрытие выполнено в двух вариантах:

- а) сборные железобетонные плиты по металлическим балкам;
- б) монолитное железобетонное ребристое перекрытие.

Крупнопанельные железобетонные ребристые плиты сборной перекрытия марок ИП5-2, ИП5-2-1 по серии ИИ24-2/10.

Материал металлоконструкций каркаса и балок цокольного перекрытия сталь класса С48/3з марки 09Г2С-9 по ГОСТ 19281-73; связи, ригели, распорки - сталь класса С38/3з марки ВСтЗсп5 по ГОСТ 380-71\*.

В качестве ограждающих конструкций подпольного пространства приняты асбестоцементные листы по ГОСТ 18124-75\*. Подпольное пространство предусматривается использовать для размещения кабельного хозяйства.

**Рекомендация по организации строительства.**

Проект организации строительства разрабатывается в целом для подстанции в состав которой входит ЗРУ 6-10 кв, совмещенное с ОПУ, для районов с вечномерзлыми грунтами. При разработке проекта организации строительства руководствоваться правилами главы СНиП III-1-76, включая подготовку к производству строительно-монтажных работ, организацию материально-технического обеспечения и транспорта, механизацию работ, организацию труда, оперативное планирование, диспетчеризацию и организацию контроля качества строительно-монтажных работ.

**Мероприятия по технике безопасности.**

Строительно-монтажные работы должны выполняться с соблюдением строительных норм и правил, стандартов и других нормативных документов, утвержденных и согласованных Госстроем СССР. При этом особое внимание надлежит обращать на требования охраны труда, пожарно-взрывобезопасности и охраны окружающей среды. Все работы выполнять в соответствии с главой СНиП III-4-80 "Техника безопасности в строительстве".

**Указания по применению проекта**

- а. Проект разработан для применения в районах вечной мерзлоты. При соответствии исходных данных, принятых в проекте, конкретным условиям следует произвести привязку проекта, которая выражается в следующем:
  - 1. Дать указания о положении здания на генплане.
  - 2. На листе общих данных проставить абсолютное значение отметки 0,000 м.

3. Подобрать необходимую длину свай в зависимости от конкретных условий площадки.

4. Откорректировать свайную таблицу на листе "Общие данные".

5. Назначить толщину подстилающего слоя отмостки.

При наличии агрессивных грунтовых вод на площадке, следует принять меры по защите строительных конструкций (свай), соприкасающихся с грунтом в соответствии со СНиП II-28-73.

Все изменения, связанные с несоответствием исходных данных, следует обосновывать расчетом.

**Выписка.**

из патентного формуляра (инв. № 10270 тм-т.5) типового проекта "ЗРУ 6-10 кв совмещенное с ОПУ."

для районов с вечномерзлыми грунтами" инв. № 10270 тм-т.1.

В связи с тем, что применение проекта возможно только в СССР, проверка патентной чистоты производилась только по СССР.

Данный проект обладает патентной чистотой в отношении СССР.

В разработанном проекте все составные элементы проекта обладают патентной чистотой.

Комплекующих изделий, не обладающих патентной чистотой, не имеется.

В связи с разработкой данного проекта, поданных заявок на изобретение или получение авторских свидетельств не имеется. Патентный формуляр составлен 22 ноября 1979 г. Проверка патентной чистоты производится в связи с возможностью применения в СССР. Выписку составил ст. инженер-патентовед Т. В. Каренгина 23 ноября 1979 г.

**Выписка.**

из экспертного заключения по проверке на патентную чистоту типового проекта, ЗРУ 6-10 кв, совмещенное с ОПУ для районов с вечномерзлыми грунтами.

При разработке типовых решений были просмотрены следующие патентные материалы:

- а) перечень патентов, действующих в СССР на 1 января 1974 г. (издание ЦИНИПИ);
- б) бюллетени, Открытия, изобретения, промышленные образцы и товарные знаки, с 1 января 1974 г. по 30 октября 1979 г., по классам: E02D 27/00-27/16, E04B 1/00-7/00, E04C 1/00-5/00, E04D 3/00, E04H 5/00, F24 F 7/00, F24 F 3/00.

Патентные материалы просмотрены по патентным фондам Томского отделения института "Энергосетьпроект" и межвузовского патентного бюро при Томском политехническом институте. Кроме того, просмотрены книги и реферативные журналы по данной теме с 1964 г. по октябрь 1979 г. В работе использованных авторских свидетельств или патентов не имеется, в процессе разработки проекта поданных заявок на предполагаемые изобретения не имеется.

Общий вывод: Типовые решения "ЗРУ 6-10 кв, совмещенное с ОПУ для районов с вечномерзлыми грунтами" инв. № 10270 тм-т.1 обладают патентной чистотой в отношении СССР.

Выписку составил ст. инженер-патентовед Т. В. Каренгина

Тепловой проект Алюбом II

Инв. № 10270 тм-т.2  
Лист № 3  
Пояснительная записка

Ведомость чертежей основного комплекта АР

Лист	Наименование	Примечание
22 1	Общие данные	
22 2	План на отм. 0.000. Разрезы 1-1, 2-2	
22 3	Фасады 1-Б, 5-1, А-Б, Б-А.	
22 4	Архитектурные узлы 1-Б	
22 5	Архитектурные узлы 7-12	
22 6	Маркировочный план металлоконструкций пола Разрезы. Узлы 13, 14.	
22 7	Металлоконструкции пола. Разрезы. Сечения. Узлы 15, 16	
22 8	Монтажная схема перегородок. Разрезы. Узел 17	
22 9	Перегородки ППК-1 ÷ ППК-4	
22 10	Перегородки ППК-5 ÷ ППК-7 Узлы 18 ÷ 23	
22 11	Перегородки. Узлы 24 ÷ 30	
22 12	План полов. План кровли. Экспликация полов	
22 13	Металлические изделия МК-1 ÷ МК-13	
22 14	Металлические изделия МК-14 ÷ МК-18. Жалюзийная решетка ВЖ-1. Утепленный клапан УК-1. Узел 31	

Ведомость отделки помещений

Наименование помещения	Потолок		Стены и перегородки		Отделка низа стен	
	Штукатурка или затирка	Окраска	Штукатурка	Окраска	Окраска или облицовка	Высота, мм
Распределительная станция	—	Заводская готов.	—	Заводская готов.	—	—
Пункт управления	—	—	—	—	—	—
Рабочая комната	—	—	—	—	—	—
Коридор	—	—	—	—	—	—
Аккумуляторная связь	—	Эпоксидная эмаль 50-31 по фактурному цвету. Заводская готов.	—	Эпоксидная эмаль 50-31 по фактурному цвету. Заводская готов.	—	—
Тамбур	—	Заводская готов.	—	—	—	—

Условные обозначения

Марка номера узла

Ссылка на узел

Марка проёмов дверей и типов полов

Номер узла

Номер листа, где узел изображен

Номер типа по проекту

Условные сокращения

п. а по аналогии

см. ст.мотомте

ж/д железобетон

Сводная спецификация

к чертежам архитектурно-строительных решений

Марка	Обозначение	Наименование	Кол.	Примечание
		<u>Деревянные изделия</u>		
УК-1	АР-14	Утепленный клапан	1	
		<u>Асбестоцементные изделия</u>		
ППК-1	АР-9	То же	10	
ППК-2	То же	"	1	
ППК-3	"	"	3	
ППК-4	"	"	2	
ППК-5	АР-10	"	6	
ППК-6	То же	"	1	
ППК-7	"	"	2	
Д1	ГОСТ 4248-78	Асбестоцементная доска	4	
Д2	То же	То же	1	
Д3	"	"	3	
Д4	"	"	2	
		<u>Металлические изделия</u>		
МК-1	АР-13	Закладное изделие	67,12 м.п.	
МК-2	То же	То же	22,2 м.п.	
МК-3	"	"	14	
МК-4	"	"	2	
МК-5	"	"	20	
МК-6	"	"	44,8 м.п.	
МК-13	"	Соединительное изделие	14	
МК-14	АР-14	То же	38,4 м.п.	
МК-15	То же	"	34	
МК-16	"	"	17	
МК-17	"	Крепёжное изделие	7	
МК-18	"	"	3	
ВЖ-1	"	Жалюзийная решетка	1	

Ведомость проёмов ворот и дверей

Проёмы		Элементы заполнения проёма			
Тип по проекту	Размер в кладке в х в мм	Кол. мест	Марка	Обозначение	Кол.
1	2000 x 2400	1	Д51	ГОСТ 14824-69	1
2	1010 x 2400	1	Д53	То же	1
3	1010 x 2400	6	Д33	"	6

Общие указания

- За отметку 0.000 принят уровень чистого пола соответствующий абсолютной отметке
- Координаты здания даны на чертеже генплана.
- Наружные стены и покрытие выполняются из сэндвич-панелей производства Куйбышевского завода «Электроцит».
- Перегородки выполнены из асбестоцементных панелей. См. чертежи АР-9 ÷ АР-12.
- Все металлические конструкции окрасить масляной краской за 2 раза.
- Все деревянные изделия окрасить масляной краской за 2 раза.
- Под зданием и вокруг него выполнить бетонную отмостку из бетона М200 толщиной 150 мм. Толщина щебёночной подготовки.

Ведомость основных комплектов

Обозначение	Наименование	Примечание
АР	Архитектурно-строительные решения	
КЖ	Конструкции железобетонные	
КМ	Конструкции металлические	
ОВ	Отопление и вентиляция	
ЭП	Электротехническая часть	

Ведомость применённых и ссылочных документов

Обозначение	Наименование	Примечание
ГОСТ 14824-69	Двери деревянные для зданий промышленных предприятий	
ГОСТ 4248-78	Асбестоцементные электротехнические доски	
ГОСТ 18124-75*	Асбестоцементные листы плоские	
ГОСТ 9573-72*	Плиты и маты теплоизоляционные из минеральной ваты на битумном связующем	

Типовой проект разработан в соответствии с действующими нормами и правилами и предусматривает мероприятия, обеспечивающие взрывобезопасную, взрывопожарную и пожарную безопасность при эксплуатации здания.  
Главный инженер проекта (И.И. Кириллова)

Привязан

И.И. Кириллова

ТП 407-3-318 м АР

Изм.	Лист	№ докум.	Подпись	Дата
Л.И.И.	Сидоров	К.И.И.		
Нач. отд.	Филатов	В.И.И.		
Г.И.П.	Кириллова	И.И.И.		
Л. спец.	Сороженко	С.И.И.		
Вед. инж.	Жаткина	А.И.И.		
Инженер	Сергева	В.И.И.		

Зруб-10 кв. совмещённое с ОПУ для районов с вечномёрзлыми грунтами

Лит. Лист. Листов

ТР 1 14

Общие данные

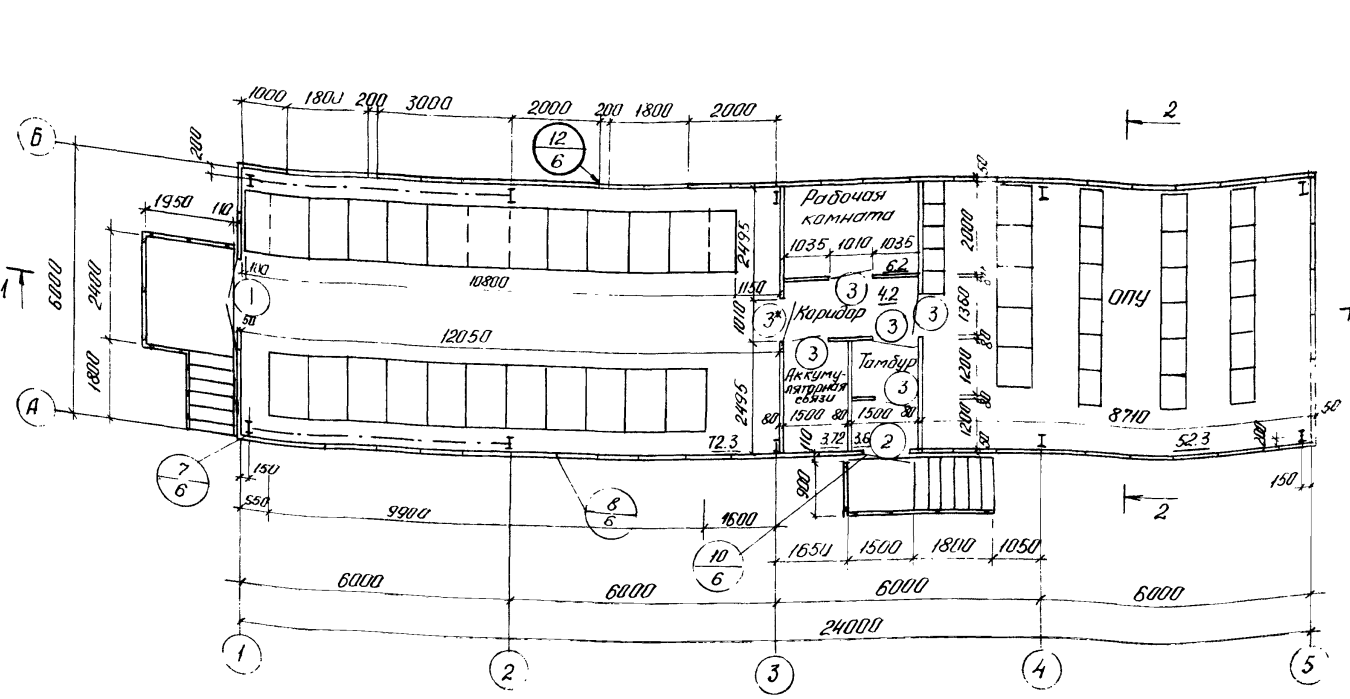
ЭНЕРГОСЕТЬПРОЕКТ  
Томское отделение

Типовой проект листом 1/2

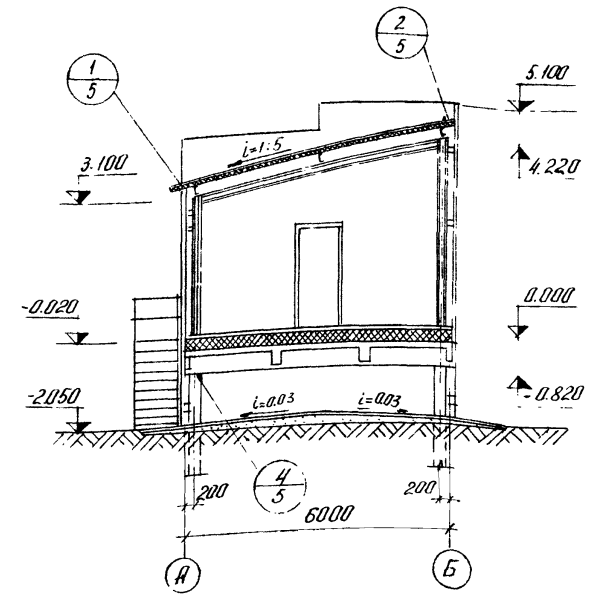
И.И. Кириллова

10.10.2012

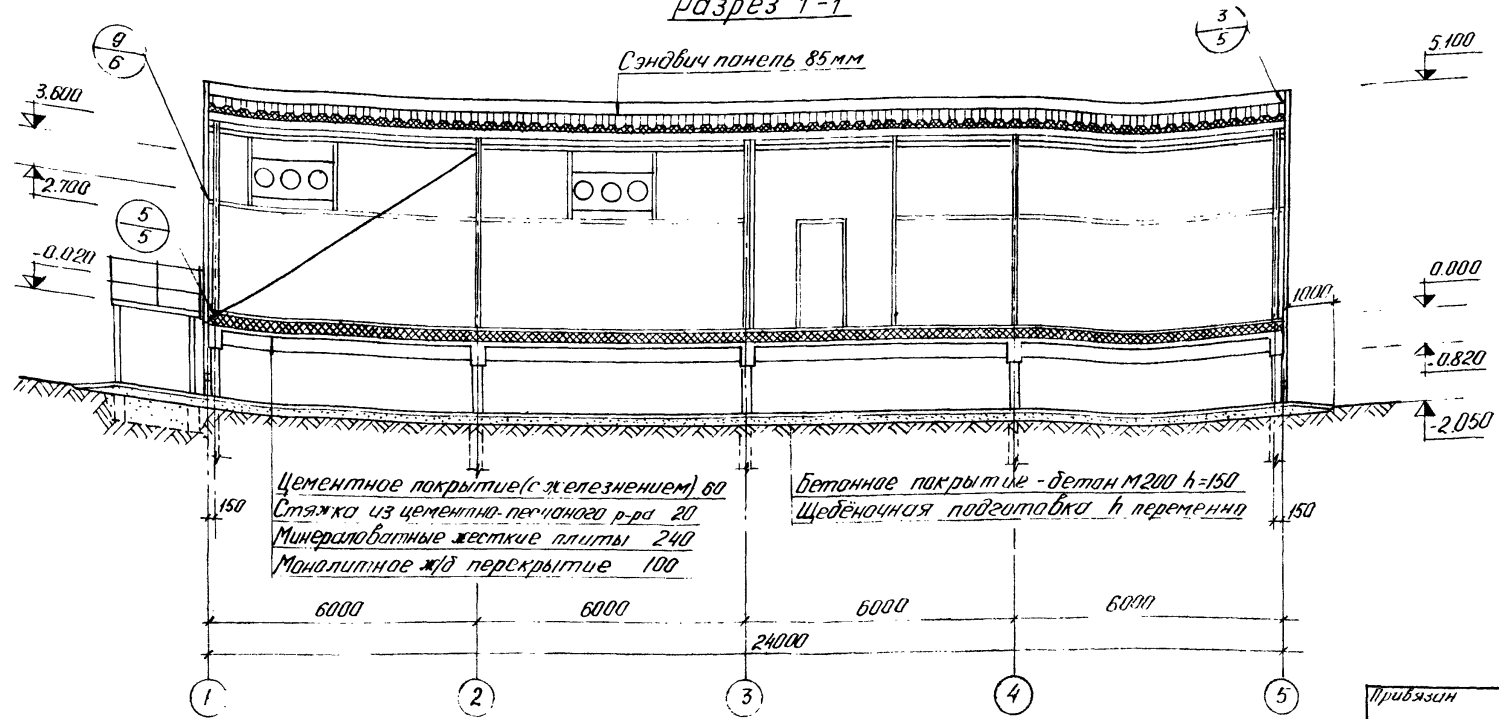
План на отметке 0.000



Разрез 2-2



Разрез 1-1



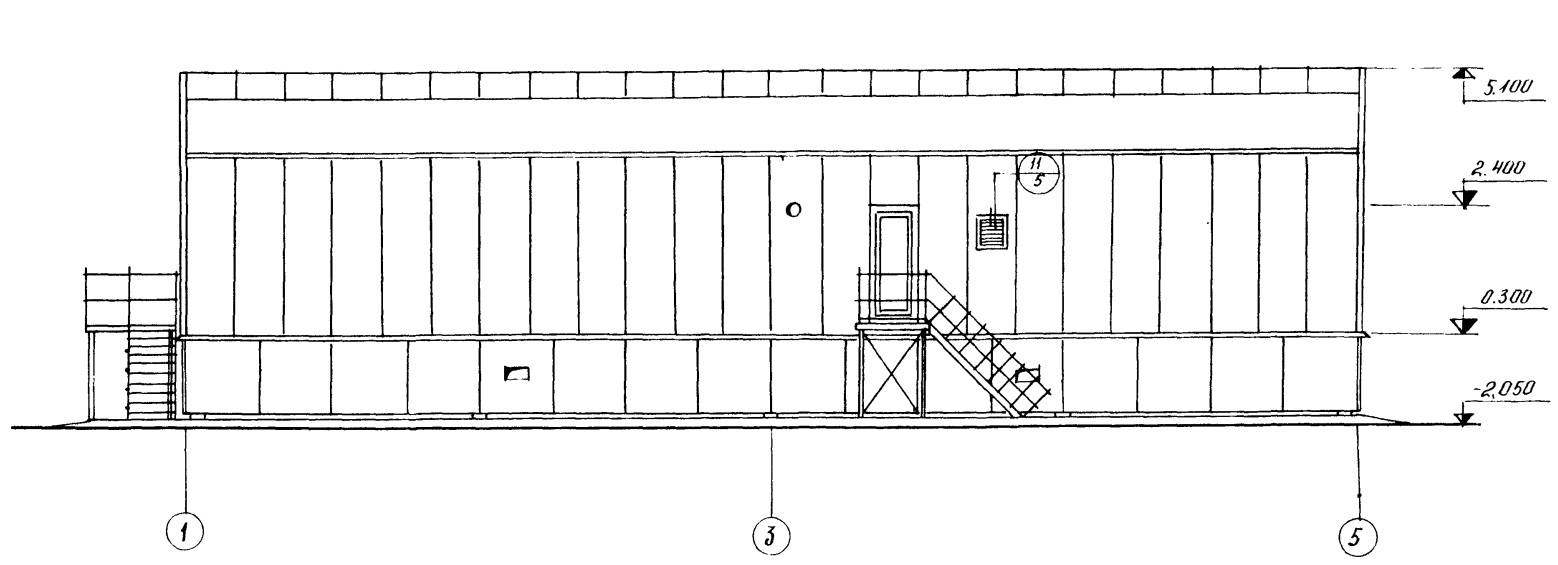
1. Поверхность двери 3\* обшить кровельной сталью (ГОСТ 19904-74) по асбестовому картону толщиной 5 мм (ГОСТ 2850-75).
2. Производство в помещении ЗРУ в-10кв по взрывной, взрывопожарной и пожарной опасности относится к категории "В", ОПУ - к категории "Д". Степень огнестойкости здания - II. Класс помещения ЗРУ по взрыву и пожароопасности - "П-1".

				407-3-318 м		АР		
Изм.	Лист	№ докум.	Подпись	Дата				
Прил.	ЗРУ в-10кв совмещенн. п. ОПУ для районов с вечными мерзлыми грунтами					Лит.	Лист	Листов
					ТР	2		
План на отм. 0.000					"ЭНЕРГОСЕТЬПРОЕКТ" Томское отделение			
Разрезы 1-1, 2-2								

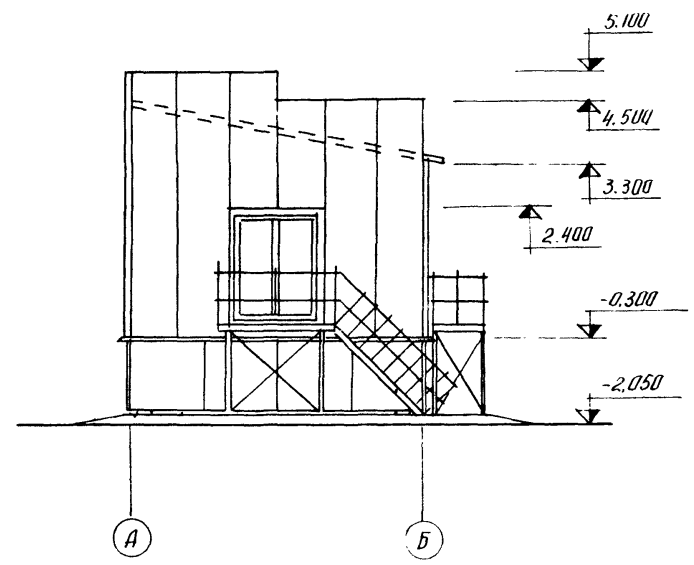
Тиловой проект Альбом II

Инв. № 10270 м-г 2

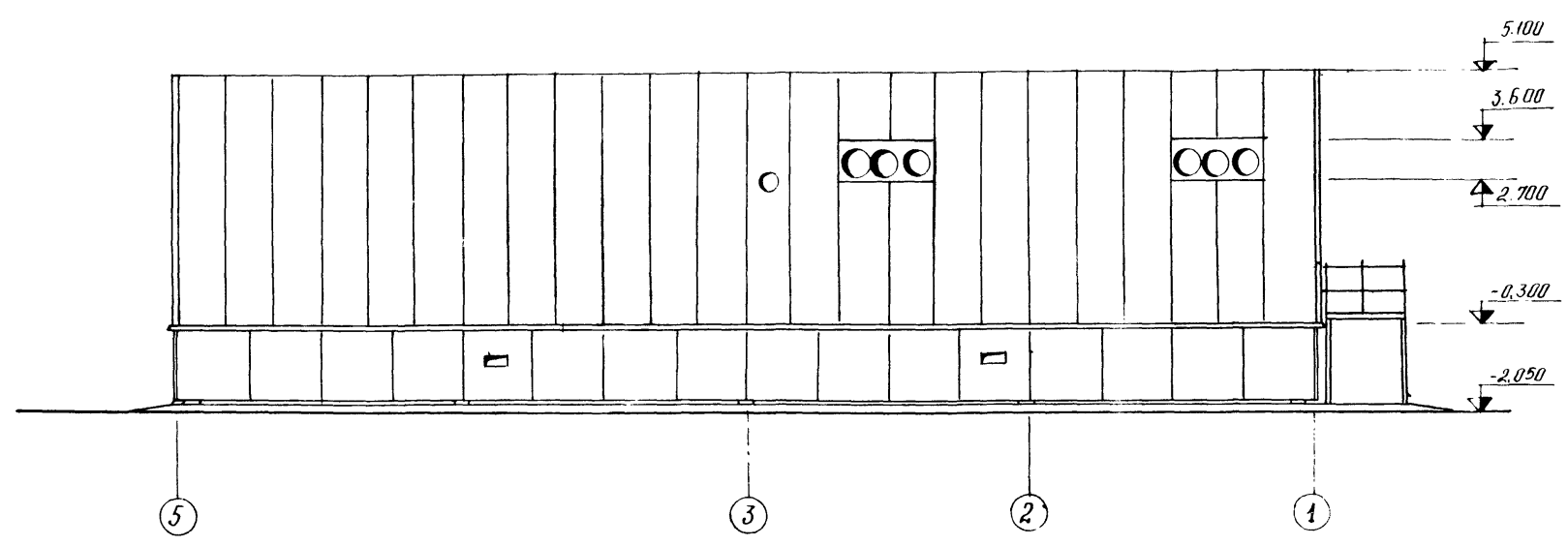
Фасад 1-5



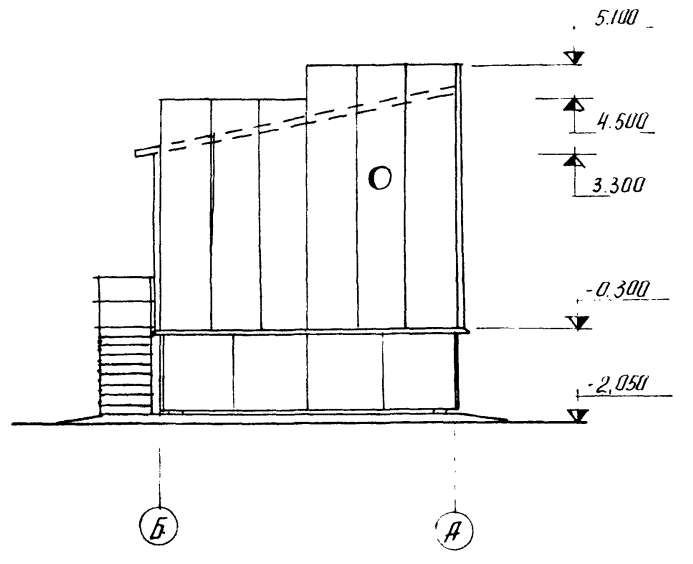
Фасад А-Б



Фасад 5-1



Фасад Б-А



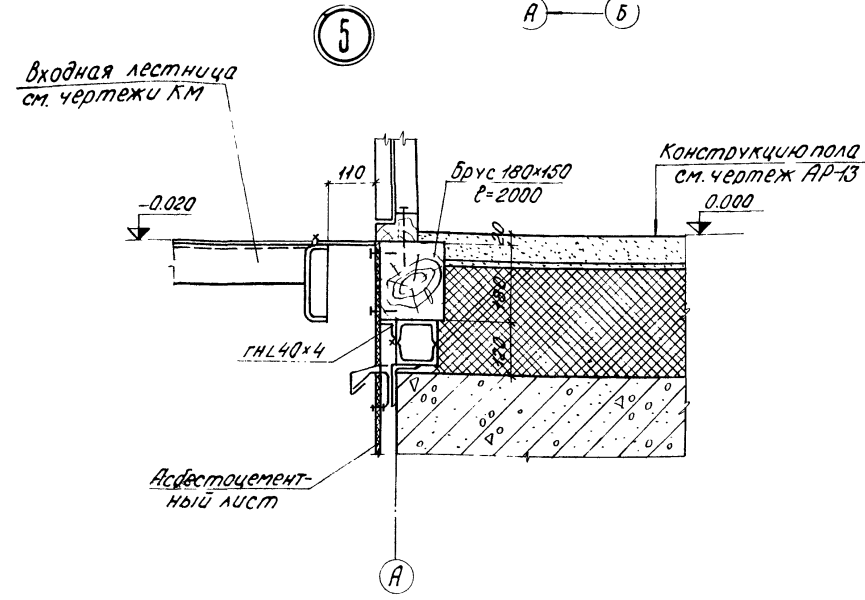
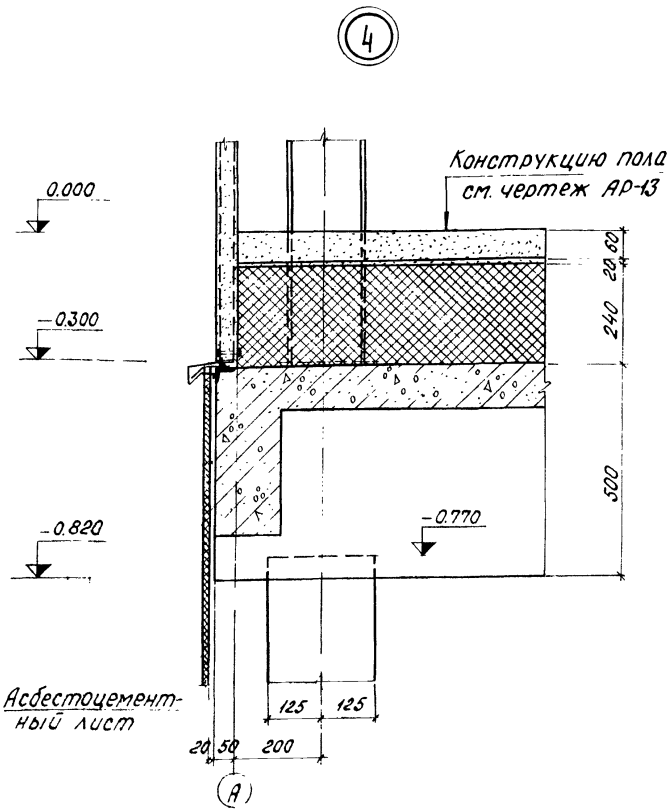
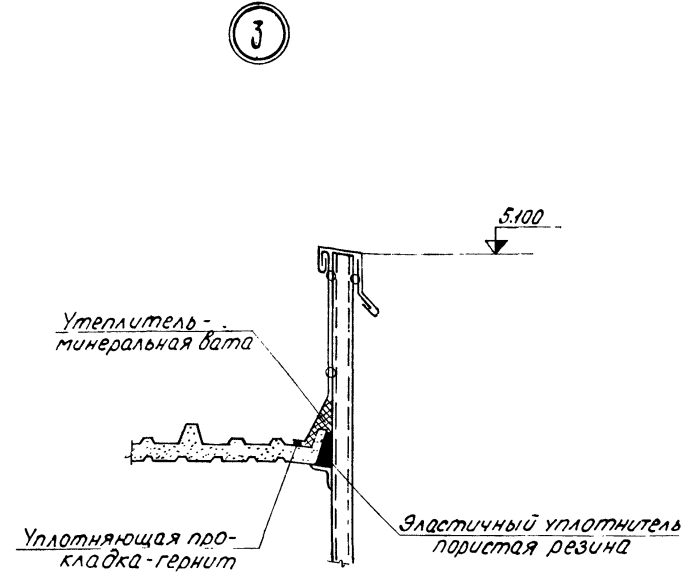
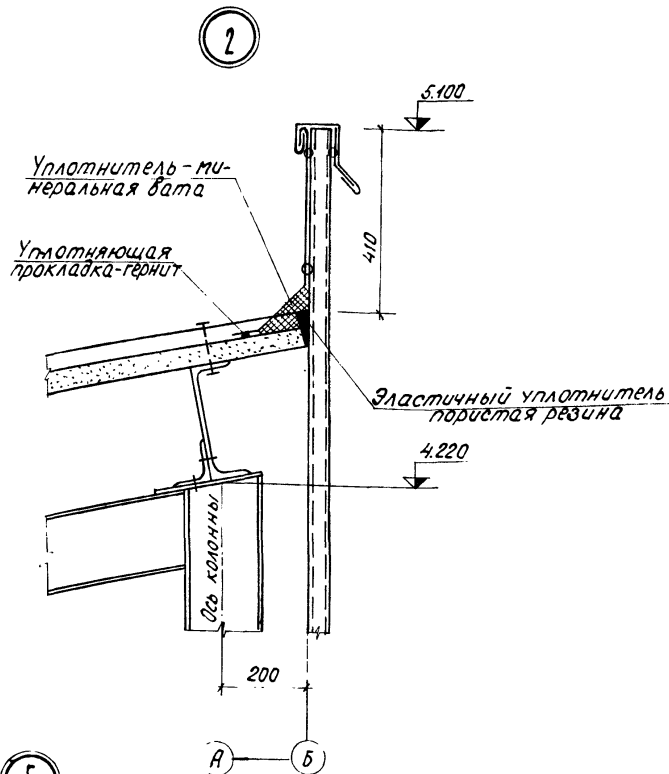
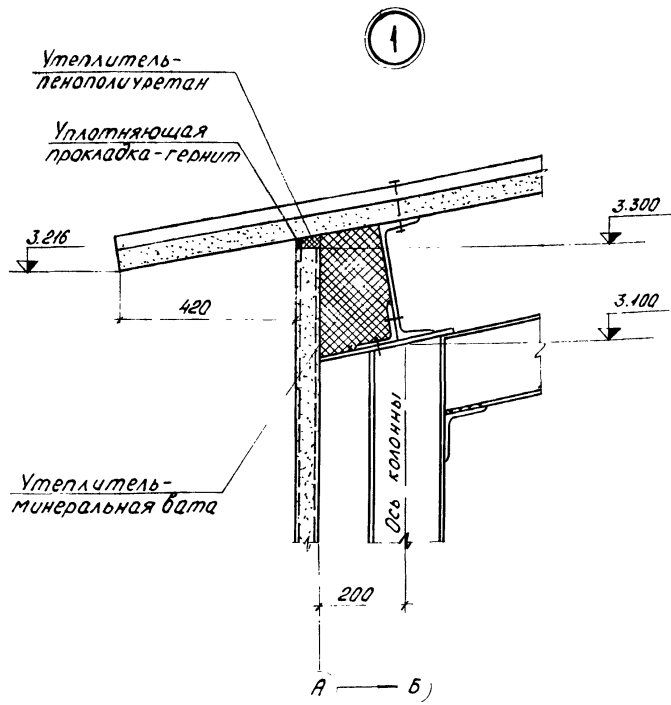
Типовой проект Альбом II

Инв. н. 102/01-т2  
Лоджия и дача  
Высот инв. 1.1

		ТП 407-3-318 м		АР	
Изм.	Лист	№ докум.	Подпись	Дата	
Приблизон		Нач. отд. Филатова			ЗРУБ-ЮКВ совмещенное с ПИЧ для районов с вечнo-мерзлыми грунтами
		Плещей Сергеев			Лит ТР
		Нач. сект. Кириллова			3
		Вед. инж. Жаткина			Фасады 1-5, 5-1; А-Б; Б-А;
		Инженер Долматова			„ЭНЕРГОСЕТЬПРОЕКТ“ Томское отделение

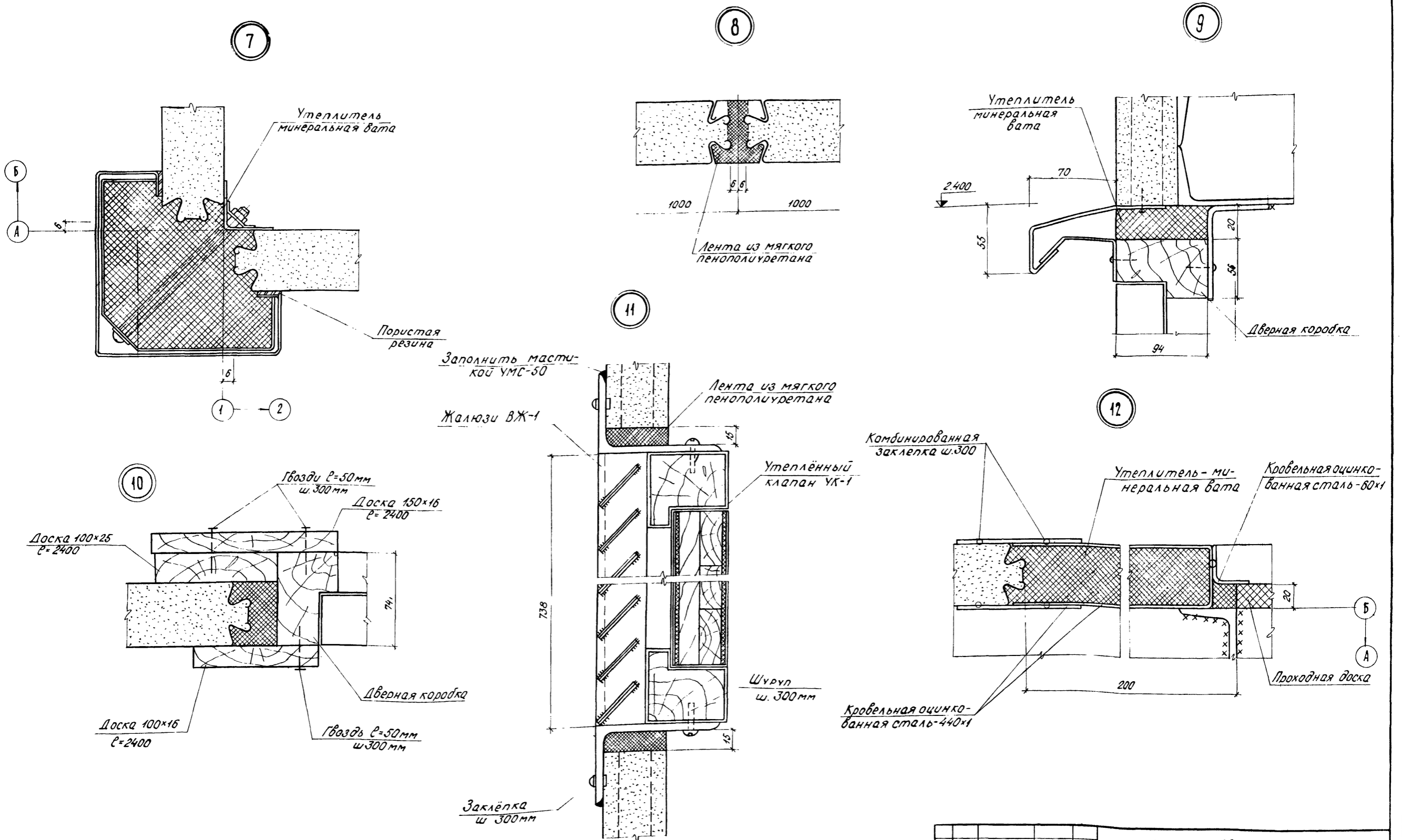


Типовой проект Альбом II



Исполнитель: Подпись, дата, Автомат. №, МР 2011-Т-2

			407-3-318 м			АР		
Изм	Лист	№ докум.	Подпись	Дата	ЗДУ 6-10 кв совмещенное с ОПУ для районов с вечными мерзлыми грунтами	Лит.	Лист	Листов
			Иванов			ТР	4	
			Иванов			Архитектурные узлы 1-5	ЭНЕРГОСЕТЬПРОЕКТ Томское отделение	
			Иванов					

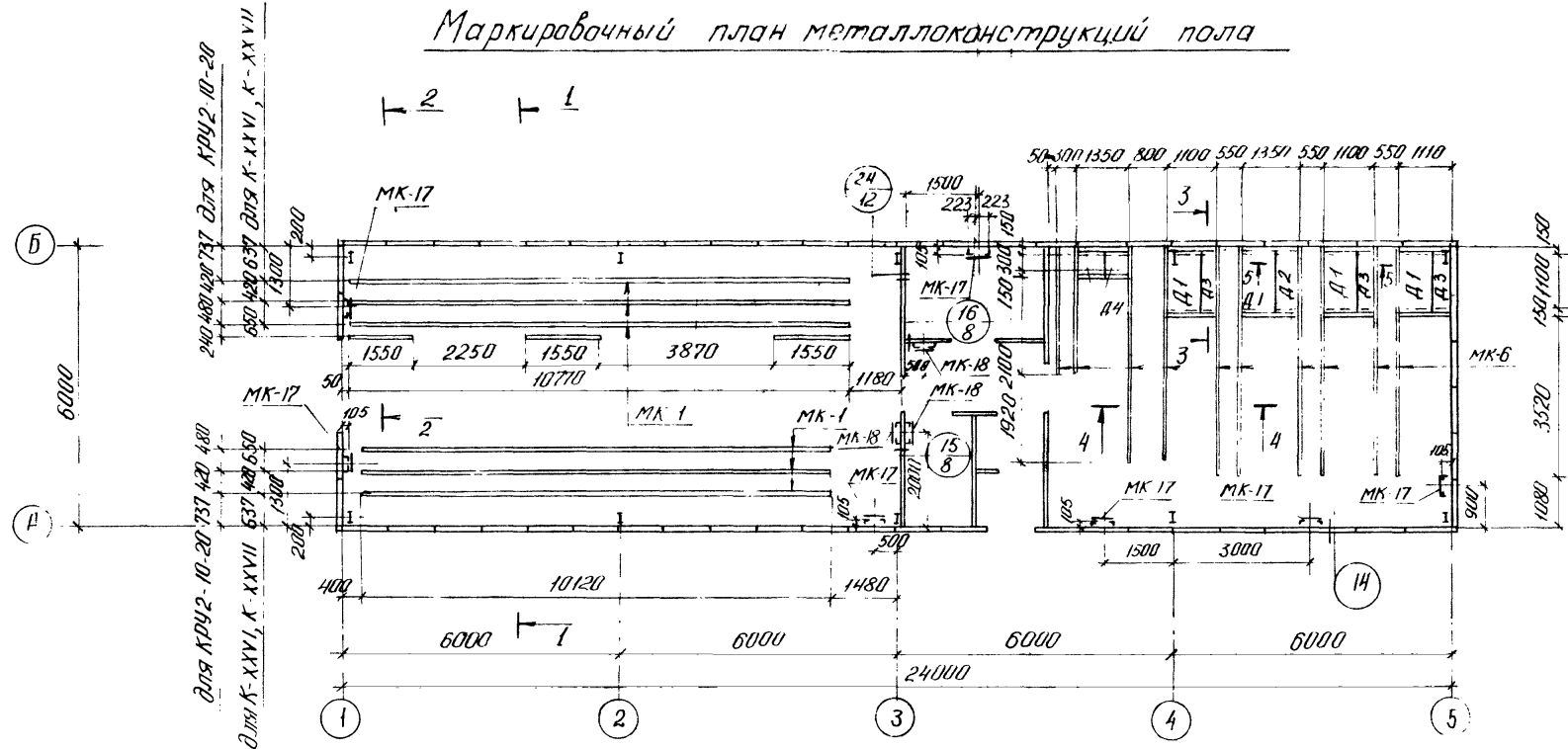


Ш. № подл. / Подпись и дата / Взам. инв. № / 10270-м-2

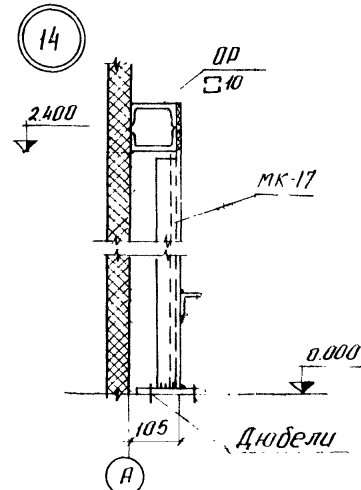
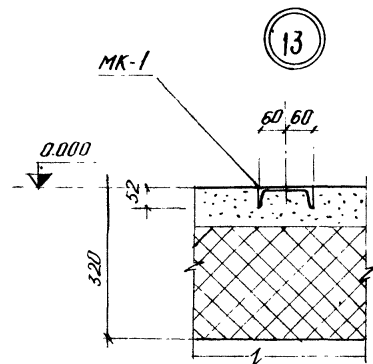
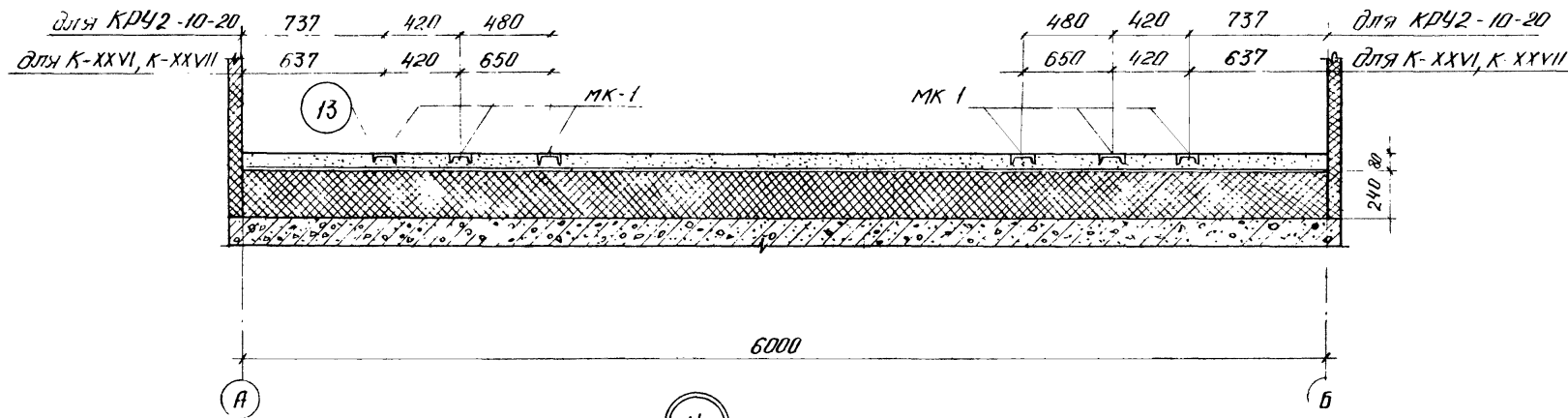
			ТП 407-3-318 м.	АР
Изм. Лист	№ докум.	Подпись	Дата	
Исполн.	Филатов			
Провер.	Седюченко			
Нач. сект.	Куралова			
Вед. инж.	Жаткина			
Инженер	Сергеева			
ЗРУ 6-10 кв совмещённое СПУ для районов с вечными мерзлыми грунтами			Лит. ТР	Лист 5
Архитектурные узлы 7-12			<b>ЭНЕРГОСЕТЬПРОЕКТ</b> ТОМСКОЕ ОТДЕЛЕНИЕ	

Маркировочный план металлоконструкций пола

Спецификация элементов  
замаркированных на данном листе



Разрез 1-1



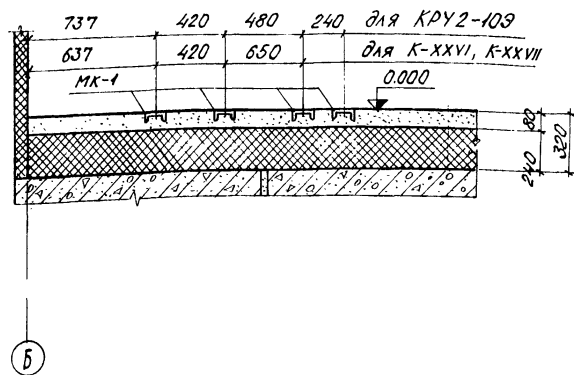
Марка	Обозначение	Наименование	Кол.	Примечание
Металлические изделия				
МК-1	АР-14	Закладная деталь	67,4 м.п.	10,4 кг
МК-5	То же	Крепёжная деталь	20	0,56 кг
МК-6	—	Закладная деталь	449 м.п.	8,6 кг
М10	ГОСТ 7798-70*	Болт М10 L=160	2	0,13 кг
М12	ГОСТ 7798-70*	Болт М12 L=240	2	0,24 кг
МК-17	АР-14	Крепёжная деталь	7	25,7 кг
МК-18	То же	То же	3	16,0 кг
Асбестоцементн. изделия				
Д1	ГОСТ 4248-78	Асбестоцем. доска 1200x700x25	4	
Д2	То же	То же 1200x600x25	1	
Д3	—	— 1200x350x25	3	
Д4	—	— 650x400x25	2	
Материалы				
		брус 220x150	0,38	м <sup>3</sup>
		брус 150x100	0,17	м <sup>3</sup>

1. Деревянные конструкции подвергнут глубокой пропитке антипиренами.
2. Данный лист см. совместно с чертежами АР-8 и АР-13
3. При устройстве пола заложить под перегородки деталь МК-2 по узлу (24/12)

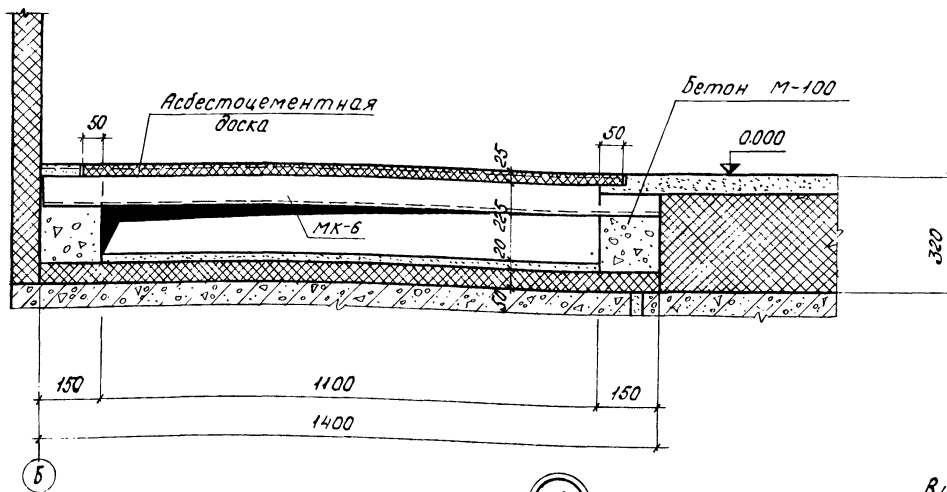
Лист № 102/2011-Т1

407-3-318 м		АР		
Изм	Лист	г. док.ч.	Подпись	Дата
Нач. отд. Филатов Ин. спец. СО Сергеевко Инч. сект. Дирилова Вед. инж. Жаткина Инженер Сергеева				
304 Б-10 кв. совмещённое с ОПУ для районов с вечномёрзлыми грунтами				
Лит	Лист	Листов		
ТР	6			
Маркировочный план металлоконструкций пола. Разрез 31. Узлы 13, 14.				
"ЭНЕРГОСЕТЬПРОЕКТ" Томское отделение				

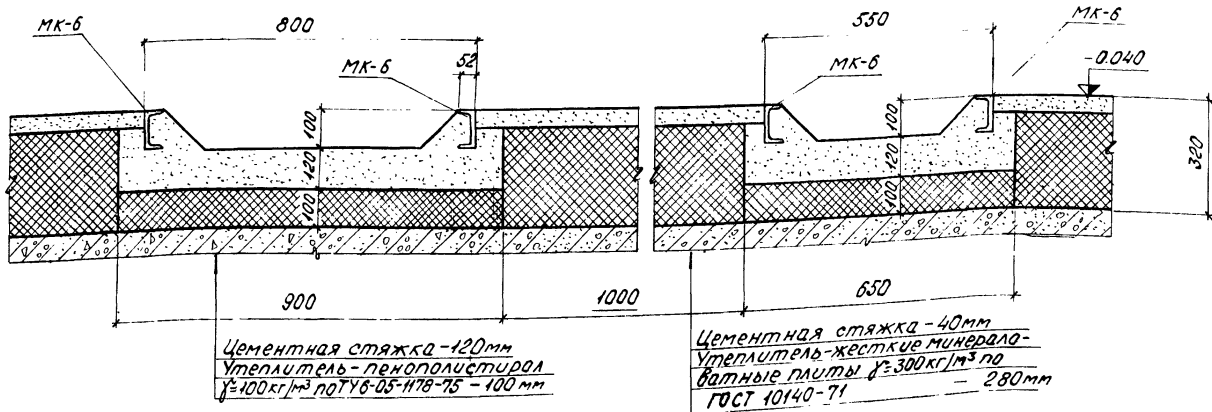
Сечение 2-2



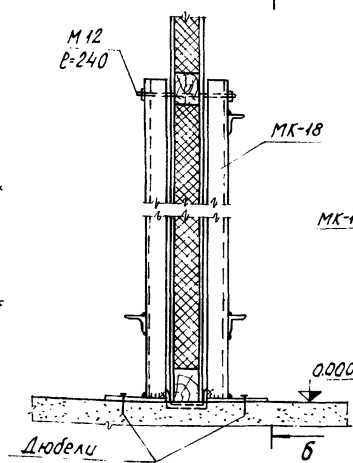
Разрез 3-3



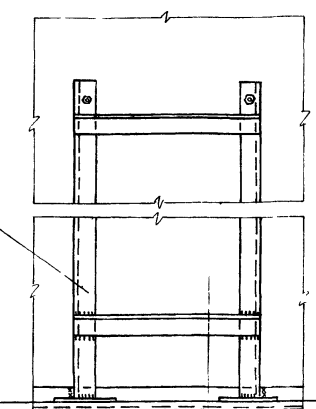
Сечение 4-4



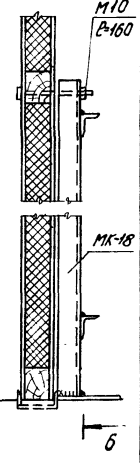
15



Вид 6-6



16

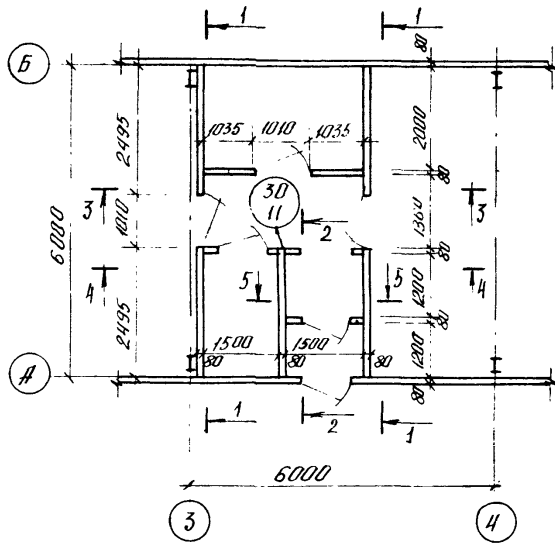


1. Данный лист см. совместно с чертежом АР-6
2. Поверхность бруса обшить кровельной сталью (ГОСТ 19904-74) по асбестовому картону толщиной 5мм (ГОСТ 2850-76)

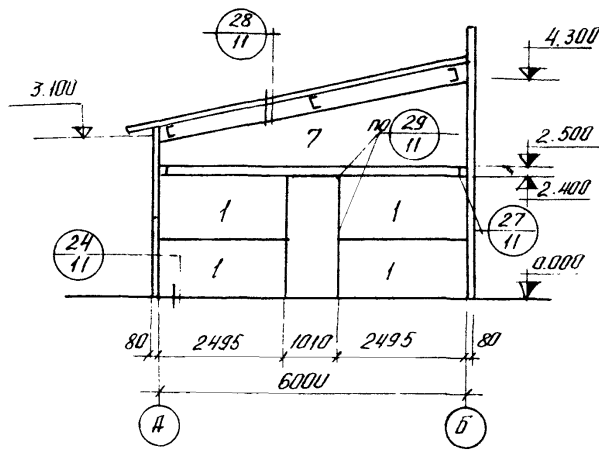
Шифр листа, Подпись, дата, 1830м шифр № 10270М-11

				ТП 407-3-318 м		АР	
Изм	Лист	№ док-м.	Подпись	Дата	Лит.	Лист	Листов
Привязан			Нач. отд. Филатов		ЗРУ 6-10кВ совмещенное с ОПУ для районов с вечномёрзлыми грунтами	ТР	7
			Л. спец. Сергиенко		Металлоконструкции пола	ЭНЕРГОСЕТЬПРОЕКТ	
			Нач. сект. Кириллова		Разрезы Сечения. Узлы 15, 16	ТОМСКОЕ ОТДЕЛЕНИЕ	
			Вед. инж. Жаткина				
			Инженер Сергеева				

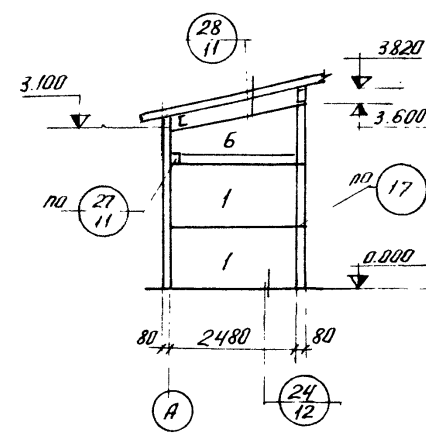
Пл. ПЕРЕГОРОДОК



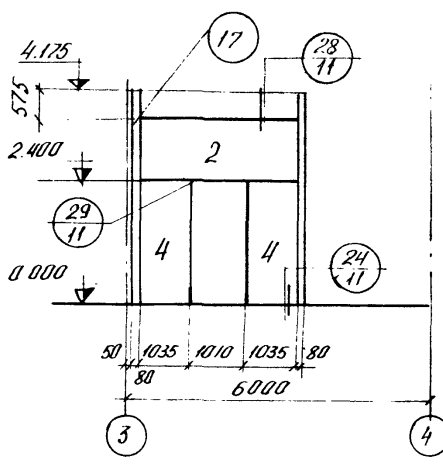
РАЗРЕЗ 1-1



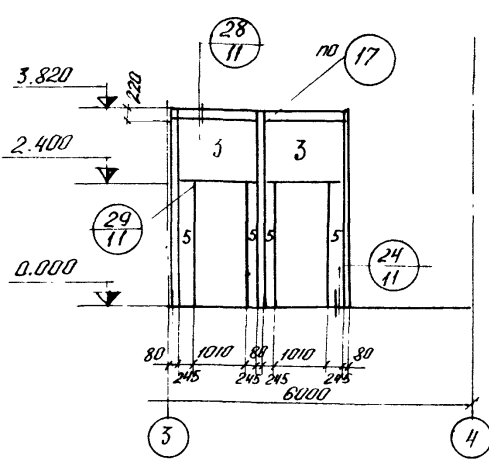
РАЗРЕЗ 2-2



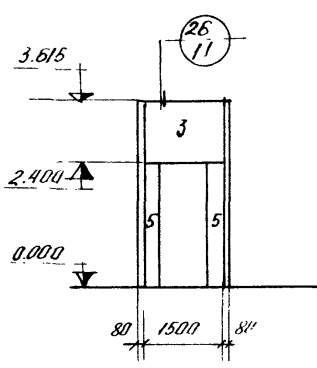
РАЗРЕЗ 3-3



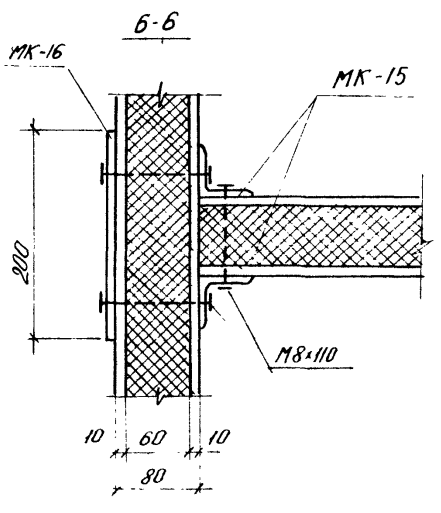
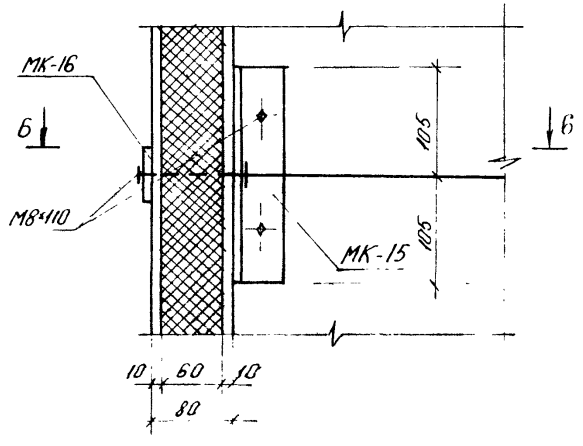
РАЗРЕЗ 4-4



РАЗРЕЗ 5-5



17



Сводная спецификация строительных конструкций.

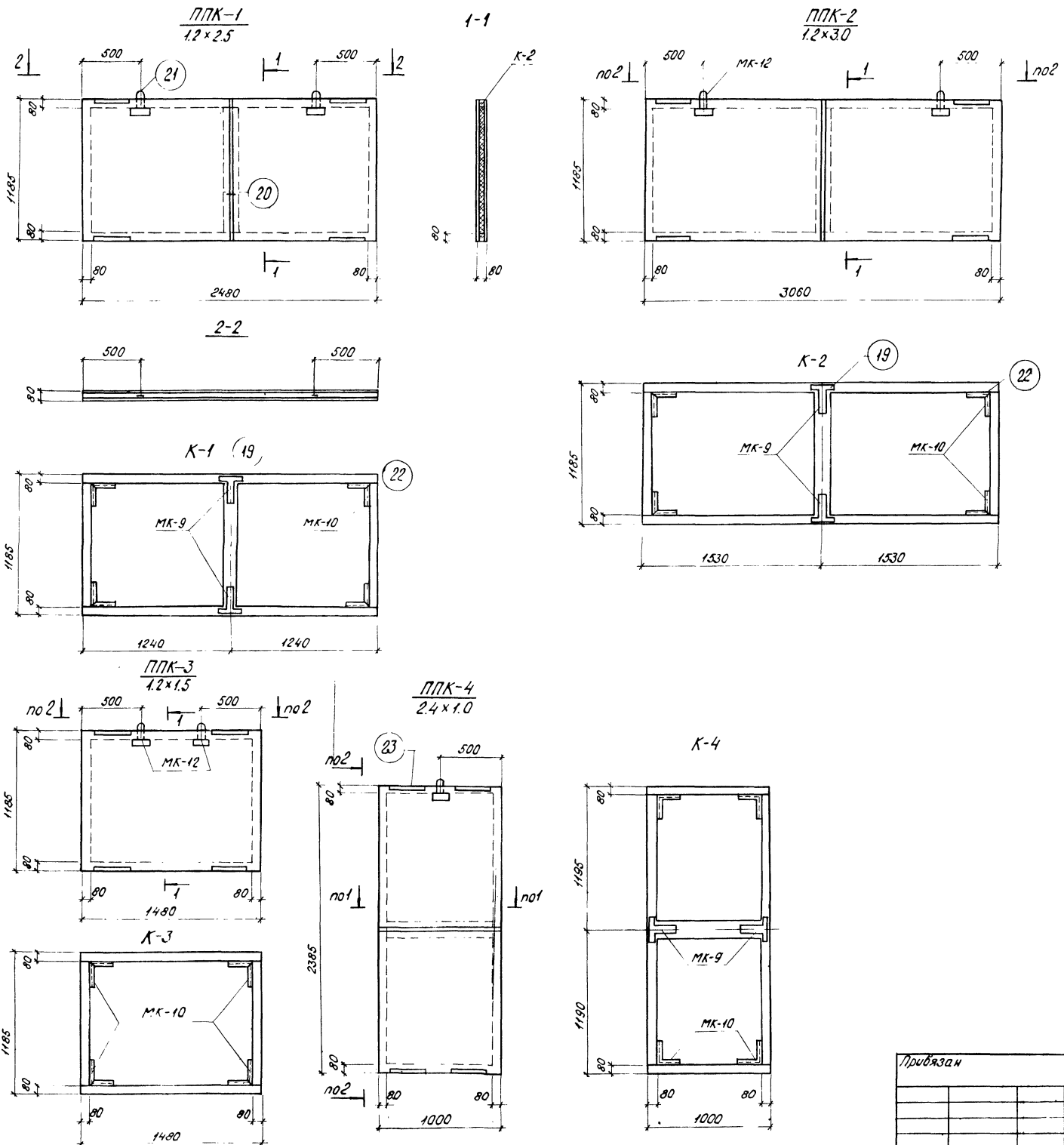
Марка	Обозначение	Наименование	Ко-во шт.	Примечание
1	AP-9	Панель перегородки ППК-1 1,2x2,5	10	
2	"	" ППК-2 1,2x3,0	1	
3	"	" ППК-3 1,2x1,5	3	
4	"	" ППК-4 2,4x1,0	2	
5	AP-10	" ППК-5 2,4x0,22	6	
6	"	" ППК-6 0,6x1x2,5	1	
7	"	" ППК-7 0,6x1,8x6,0	2	
Крепежные металлоконструкции				
МК-13	AP-13	"	14	0,4 кг
МК-14	AP-14	"	п.м. 38,4	3,53 кг
МК-15	То же	"	34,0	0,61 кг
МК-16	"	"	17,0	0,31 кг
M8x110	ГОСТ 7812-72	"	16,0	
M8x90		"	5	

Туполов проект Альбом II

Ш.н. 4\* подл. Подпись и дата Взам. инв. 10270 ТМ Т2

			Т11 407-3-318 м			AP		
Изм.	Лист	Лист докум.	Подпись	Дата	Лист	Лист	Листов	
Призыван					ТР	8		
Нач. отд. Филатов					ЗДУ 6-10 кв совмещенное с			
Инженер Сергеев					ОПУ для районов свечна-			
Нач. сект. Кириллова					мерзлыми грунтами			
Вед. инж. Житкина					Монтажная схема пере-			
Ст. техник Цолматова					городок. Разрезы.			
					Узел. 17			
					"Энергосетьпроект"			
					Томское отделение			

Типовой проект Альбом II



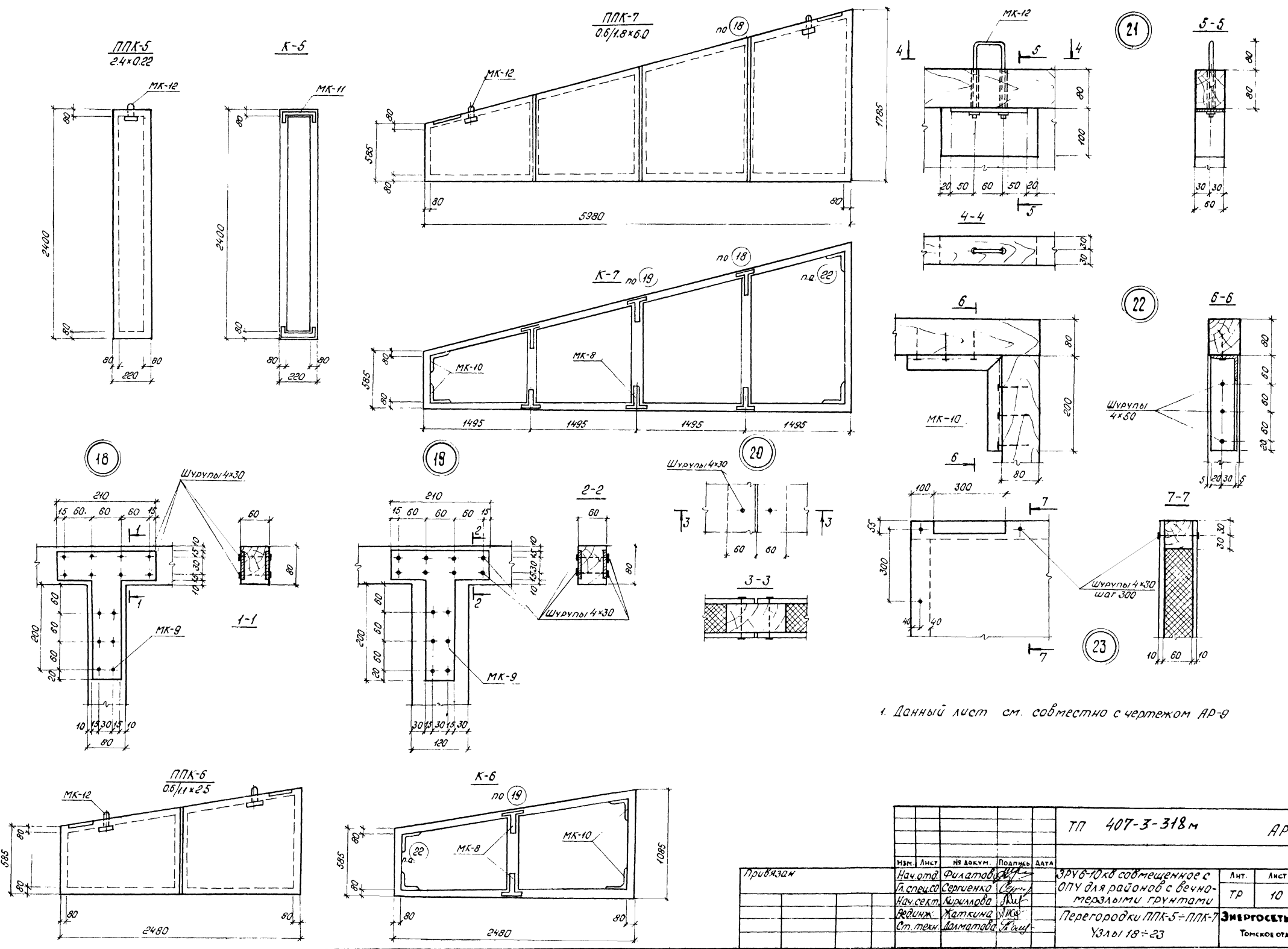
Расход материалов на одну панель

Марка панели	Объем древесины м³	Объем заполнения м³	Расход облицовочн. материал м²	Расход швеллов. стали кг	Расход стали кг	Вес панели кг
ППК-1 1.2x2.5	0.044	0.14	5.87	0.310	11.2	153.17
ППК-2 1.2x3.0	0.049	0.17	7.25	0.345	11.2	183.65
ППК-3 1.2x1.5	0.024	0.081	3.51	0.138	8.0	103.92
ППК-4 2.4x1.0	0.04	0.11	4.8	0.239	10.2	127.84
ППК-5 2.4x0.75	0.024	0.008	1.06	0.074	3.93	35.88
ППК-6 0.6x1.2x2.5	0.04	0.10	4.64	0.20	11.42	125.14
ППК-7 0.6x1.8x6.0	0.084	0.34	14.2	0.55	17.6	349.75

- Каркас панели обшивается плоскими асбестоцементными листами толщиной 10мм. Стойки каркаса выполняются через 1.2÷1.5м. Основные размеры листов 1.2x1.2 ÷ 1.2x1.5.
- В качестве заполнителя применяются минераловатные маты по ГОСТ 3573-72\*  $\gamma_s = 100 \text{ кг/м}^3$  толщина 60мм. Заполнитель наклеивается на внутреннюю поверхность одного из облицовочных листов до установки второго листа.
- Заготовки брусков для деревянного каркаса принимать по ГОСТ 8486-66 и ГОСТ 7897-71.
- Шурупы принимать по ГОСТ 1145-70\*
- Полосовую сталь принимать по ГОСТ 82-70\*
- Для каркаса применять древесину хвойных пород (сосну)  $\gamma = 500 \text{ кг/м}^3$  влажность не более 20% с глубокой пропиткой антипиренами.
- Узлы см. лист АР-10.

Лист №... Подпись и дата... 10/20/70 г. II

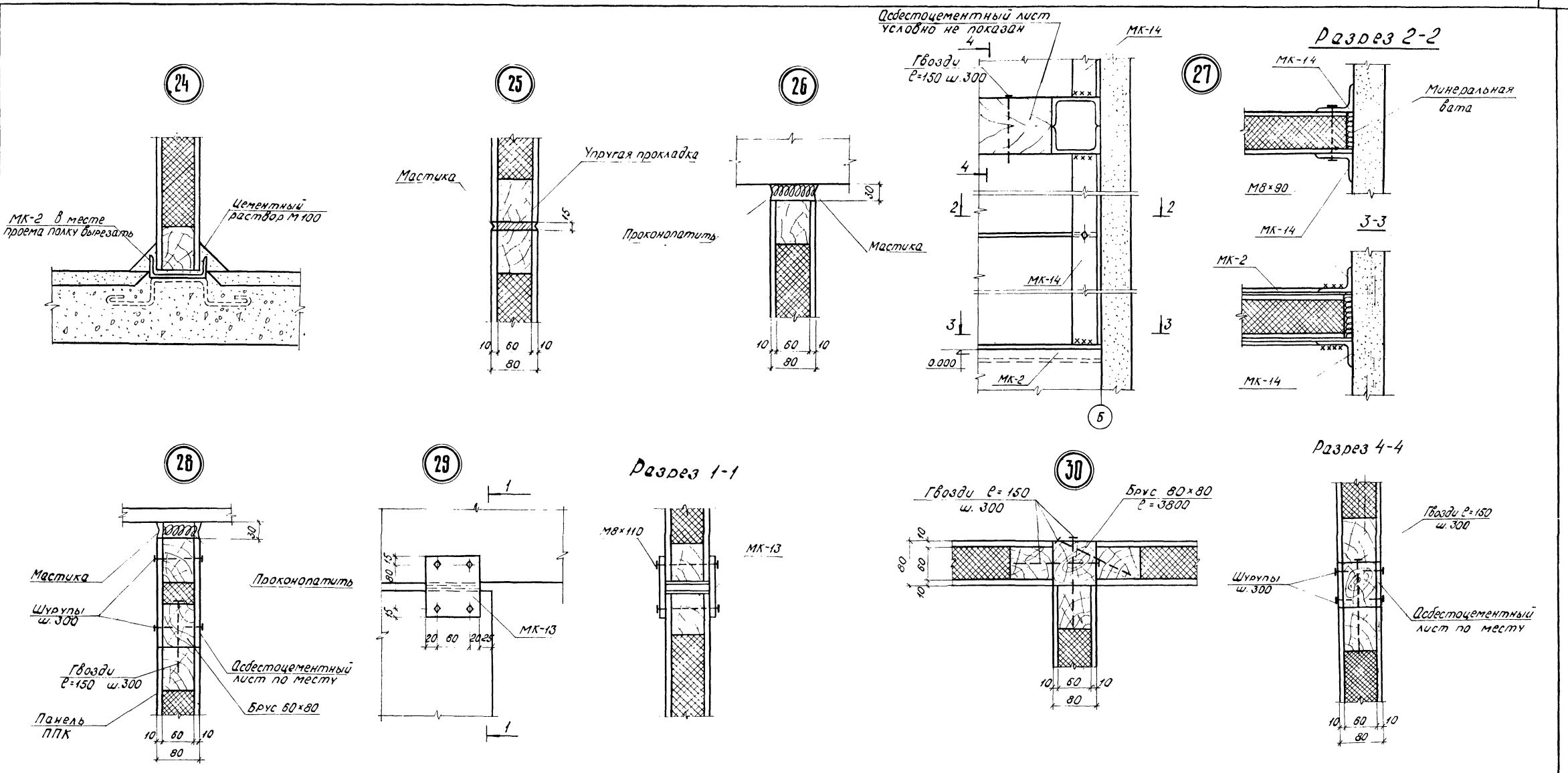
				ТП 407-3-318м		АР	
Изм.	Лист	№ докум.	Подпись	Дата			
	Нач. отд.	Филатов			ЗДУ Б-10 кв совмещенное с ОПУ для районов с вечнотеррылыми грунтами		
	Листец	Седюенко			Лит.	Лист	Листов
	Нач. сект.	Кириллов			ТР	9	
	Вед. инж.	Жаткина			ЭНЕРГОСЕТЬПРОЕКТ ТОМСКОБЛАСТЕННИЕ		
	Ст. техн.	Долматов					
				Перегородки ППК-1 ÷ ППК-4			



1. Данный лист см. совместно с чертежом АР-9

				ТП 407-3-318м		АР		
ИЗМ.	ЛИСТ	№ ДОКУМ.	ПОДПИСЬ	ДАТА	ЗРУБ-10кб собственное с ОПУ для районов с вечнотерозлыми грунтами Перегородки ППК-5-ППК-7 Узлы 18÷23	ЛИСТ	ЛИСТОВ	
						ТР	10	
Прибываем						ЭНЕРГОСЕТЬПРОЕКТ		
Нач. отд. Филатов Л. спец. Сергиенко Нач. сект. Кириллова Ведущ. Жаткина Ст. техн. Дамматова						ТОМСКОЕ ОТДЕЛЕНИЕ		

Типовой проект Альбом II



Шкала 1:50  
Лист 11  
10/27/07

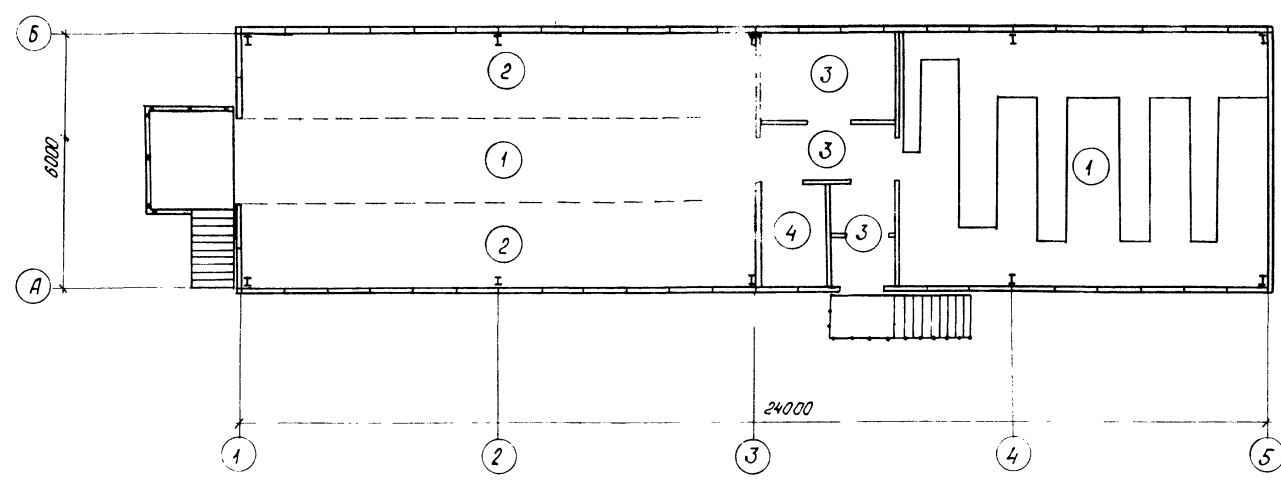
				ТП 407-3-318 м			АР		
Изм	Лист	№ докум.	Подпись	Дата	ЗРУ 6-10 кв совмещенное с ОПУ для районов с вечнотеррылыми грунтами	Лит.	Лист	Листов	
Привязан						ТР	11		
						Перегородки Узлы 24 ÷ 30			
						ЭНЕРГОСЕТЬПРОЕКТ ТОМСКОЕ ОТДЕЛЕНИЕ			



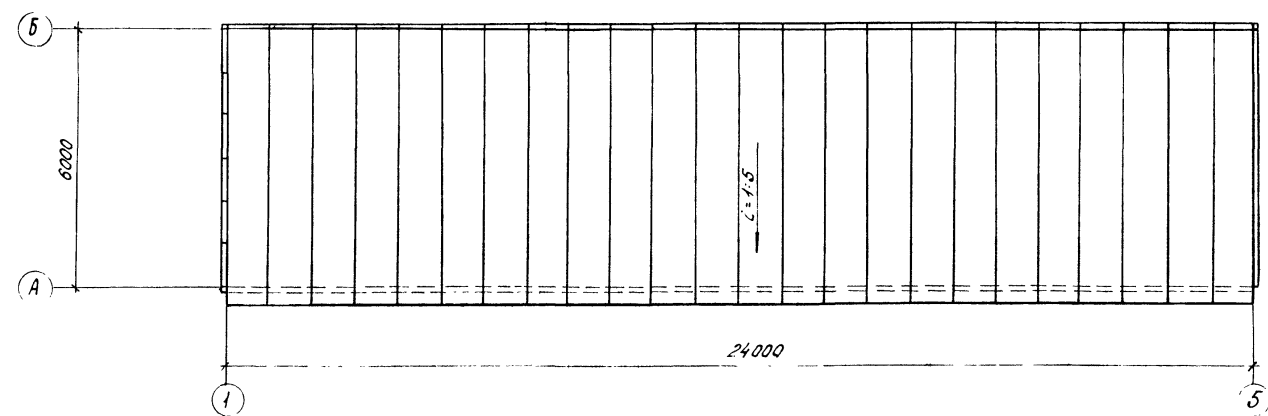
Экспликация полов

№ по плану	Конструкция пола	Материал слоя	Тип слоя	Толщ. слоя мм	Дополнительные указания
1		Цементное покрытие с железнением Сварная сетка с ячейками 80x80 мм ф6 мм Стяжка С-1 Жесткие минераловатные плиты $\rho=300 \text{ кг/м}^3$ Железобетонная плита		60 - 20 240	
2		Цементное покрытие с железнением Стяжка С-1 Жесткие минераловатные плиты с $\rho=300 \text{ кг/м}^3$ Железобетонная плита		60 20 240	
3		Цементное покрытие с железнением Стяжка С-1 Жесткие минераловатные плиты с $\rho=300 \text{ кг/м}^3$ Железобетонная плита		20 20 240	
4		Покрытие из керамических кислотоупорных плит Прослойка и заполнение швов из раствора на жидком стекле с уплотняющей добавкой Стяжка С-1 Жесткие минераловатные плиты с $\rho=300 \text{ кг/м}^3$ Железобетонная плита	П-45	13 7 40 240	

План полов



План кровли



1 Данный лист см. совместно с чертежом АР-6

Типовой проект Альбом II

Инв. № подл. Подпись и дата. Взам. инв. №

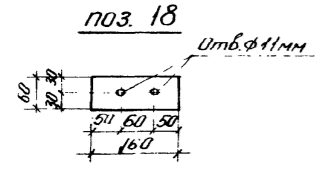
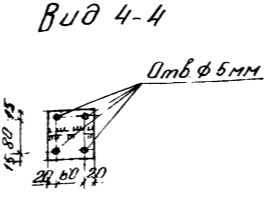
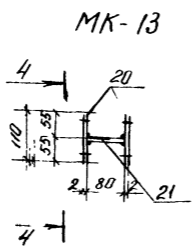
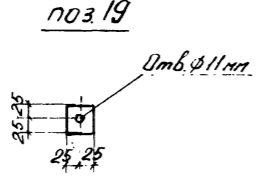
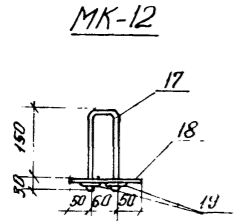
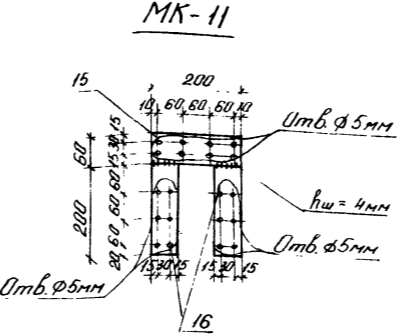
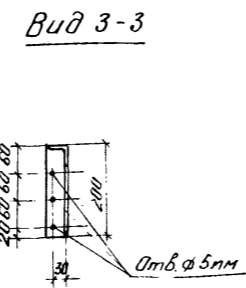
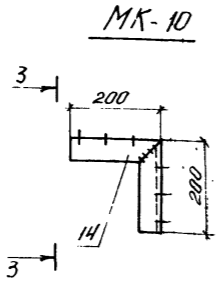
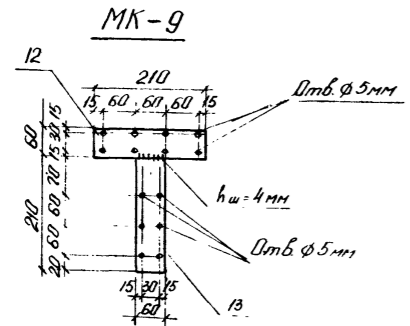
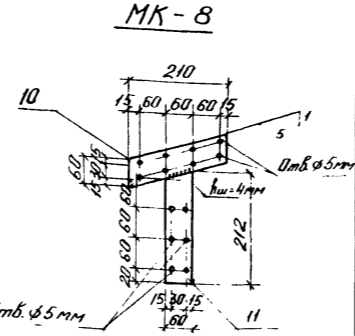
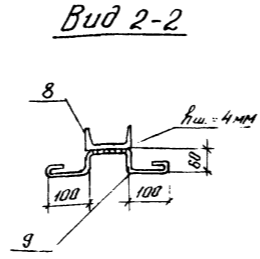
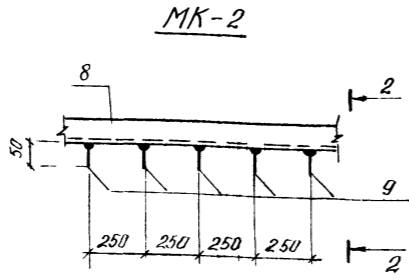
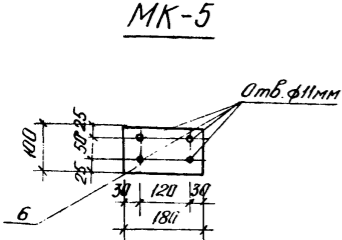
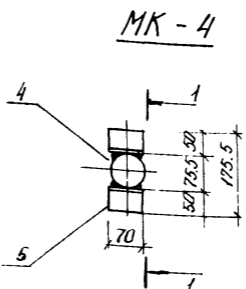
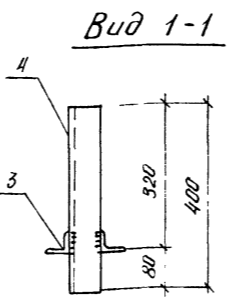
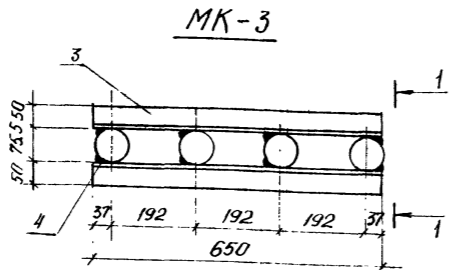
			ТП 407-3-318 м АР		
Изм.	Лист	№ док-м.	Подпись	Дата	
Привязан			ЗРУБ-10 кв. совмещенное ОПУ для районов с вечнотерзлыми грунтами		
			Лит. Лист Листов		
			ТР 12		
			ЭНЕРГОСЕТЬПРОЕКТ Томское отделение		

Привязан

Нач.отд. Филатов  
Ин.спец. Сергиенко  
Нач.сект. Кириллова  
Вед.инж. Жаткина  
Инженер Сергеева

План полов. План кровли. Экспликация полов

Технический проект Альбом II 407-3-318 м



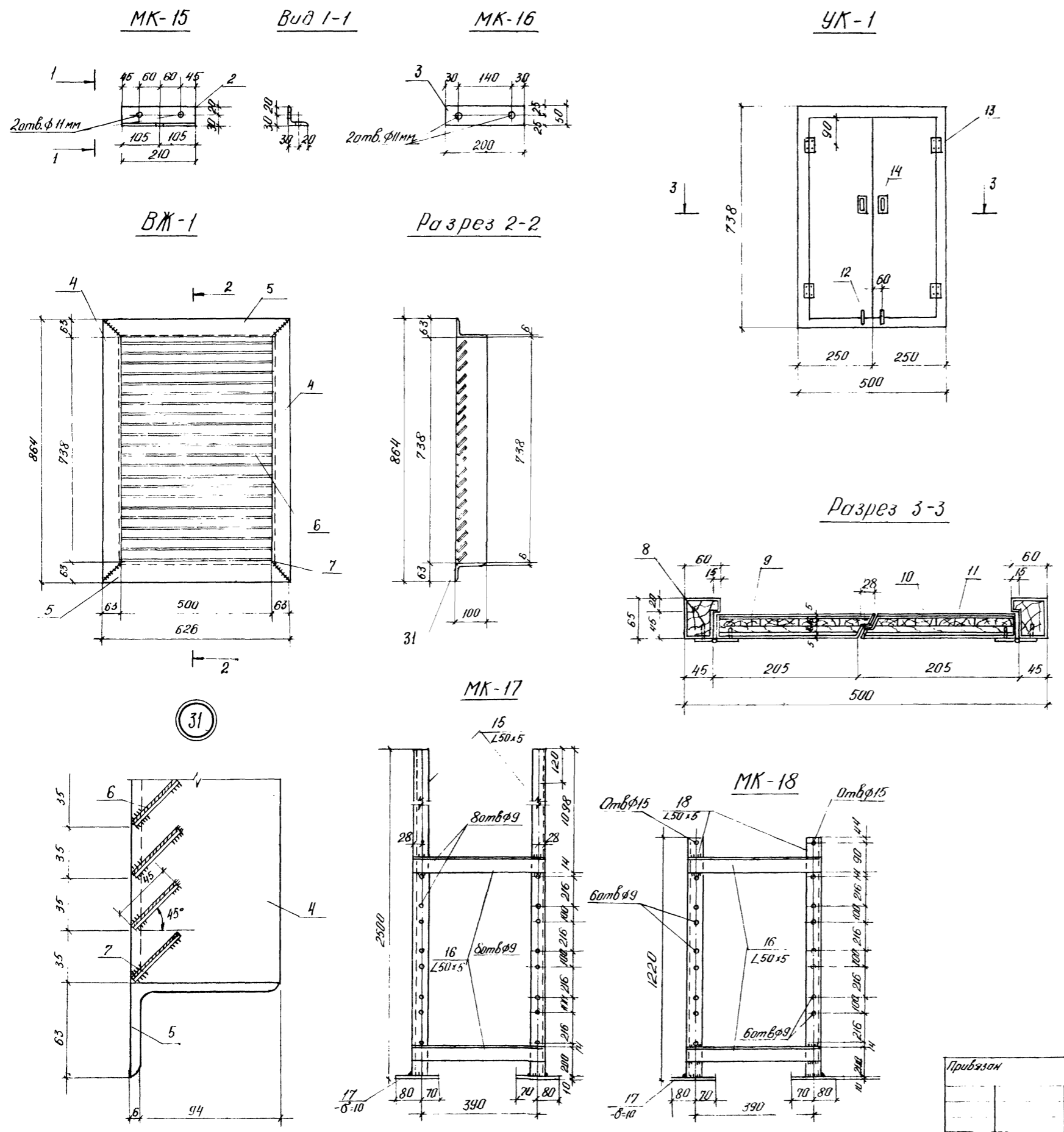
1. Сварку производить электродами Э 42А по ГОСТ 9467-75. Высота сварных швов по наименьшей толщине свариваемых элементов  
 2. Материал металлических изделий сталь марки ВСтЗкп2 ГОСТ 380-71\*

Позиция	Обозначение	Наименование	Кол.	Примечание
2	AP-13	МК-1 С12 ГОСТ 8240-72 ГОСТ 380-71* L=1000	1	10.4 кг
3	AP-13	МК-3 L50x5 ГОСТ 8509-72 ГОСТ 380-71* L=650	2	14.04 кг
4		Труба ф70мм ГОСТ 3262-75* L=400	4	
4	AP-13	МК-4 см. выше	1	2.81 кг
5		L50x5 ГОСТ 8509-72 ГОСТ 380-71* L=70	2	
6	AP-13	МК-5 сталь - 100x4 ГОСТ 103-76 полос. - 100x4 ГОСТ 380-71* L=180	1	0.56 кг
7	AP-13	МК-6 С10 ГОСТ 8240-72 ГОСТ 380-71* L=1000	1	8.6 кг
8	AP-13	МК-2 С10 ГОСТ 8240-72 ГОСТ 380-71* L=1000	1	9.16 кг
9		ф6А ГОСТ 2590-71* ГОСТ 380-71* L=500	5	
10	AP-13	МК-8 Сталь - 60x4 ГОСТ 103-76 полос. - 60x4 ГОСТ 380-71* L=204	1	0.8 кг
11		То же L=212	1	
12	AP-13	МК-9 Сталь - 60x4 ГОСТ 103-76 полос. - 60x4 ГОСТ 380-71* L=210	1	0.8 кг
13		То же	1	
14	AP-13	МК-10 L50x5 ГОСТ 8509-72 ГОСТ 380-71* L=400	1	1.51 кг
15	AP-13	МК-11 Сталь - 60x4 ГОСТ 103-76 полос. - 60x4 ГОСТ 380-71* L=200	1	0.8 кг
16		То же L=200	2	
17	AP-13	МК-12 ф10А ГОСТ 2590-71* ГОСТ 380-71* L=450	1	1.0 кг
18		Сталь - 60x6 ГОСТ 103-76 полос. - 60x6 ГОСТ 380-71* L=160	1	
19		Сталь - 50x4 ГОСТ 103-76 полос. - 50x4 ГОСТ 380-71* L=50	2	
20	AP-13	МК-13 Сталь - 100x2 ГОСТ 103-76 полос. - 100x2 ГОСТ 380-71* L=110	2	0.4 кг
21		Сталь - 80x2 ГОСТ 103-76 полос. - 80x2 ГОСТ 380-71* L=100	1	

ТП 407-3-318 м				АР	
Изм.	Лист	№	Техник	Подпись	Дата
Нач. отд.	Филатов				
Инженер	Ильченко				
Инженер	Кириллова				
Инженер	Жаткина				
Инженер	Сергеева				
ЗРУ 6-10 кв. с/устройства для ручной сварки мерзлыми грунтами			Лит.	Лист	Листов
Металлические изделия МК-1 ÷ МК-13			ТР	13	
			"ЭНЕРГОСЕТЬПРОЕКТ" Томское отделение		

Лист № 18 из 18  
Подпись и дата  
ИЗП/ТМ/П

Титовый проект Альбом II 407-3-318м



Позиция	Обозначение	Наименование	Кол.	Примечание
		<b>МК-14</b>		
1	АР-14	Гн. L 70x50x4 ГОСТ 19772-74* ГОСТ 380-71* L=1000	1	3,53кг
		<b>МК-15</b>		
2	АР-14	L50x4 ГОСТ 8509-72 ГОСТ 380-71* L=210	1	0,61кг
		<b>МК-16</b>		
3	АР-14	Сталь - 50x4 ГОСТ 103-76 полос ГОСТ 380-71* L=200	1	0,31кг
		<b>ВЖ-1</b>		
4	АР-14	L100x63x6 ГОСТ 8510-72 ГОСТ 380-71* L=864	2	27,23кг
5		L100x63x6 ГОСТ 8510-72 ГОСТ 380-71* L=626	2	
6		Сталь - 45x1,5 ГОСТ 19904-74 полос ГОСТ 380-71* L=508	20	
7		Сталь - 45x1,5 ГОСТ 19904-74 полос ГОСТ 380-71* L=508	1	
		<b>УК-1</b>		
8	АР-14	Деревянная коробка	1	0,009м <sup>3</sup>
9	То же	Дверное полотно	2	0,01м <sup>3</sup>
10	-	Строит. войлок δ=5мм	0,6	0,003м <sup>3</sup>
11	-	Кровельная - δ=0,5мм оцинк. сталь ГОСТ 19904-74	0,6м <sup>2</sup>	
12	-	Задвижка ЖЧ. 125-1 ГОСТ 5090-78	2	
13	-	Петля Г-60-3 ГОСТ 5088-78	4	
14	-	Ручка скоба Г-135-3 ГОСТ 5088-78	2	
		<b>МК-17</b>		
15	АР-14	L50x5 ГОСТ 8509-72 L=2500	2	25,7кг
16		L50x5 ГОСТ 8509-72 L=446	2	
17		Сталь - 150x10 ГОСТ 19904-74 полос L=130	2	
		<b>МК-18</b>		
16	АР-14	см. выше	2	16,0кг
17		см. выше	2	
18		L50x5 ГОСТ 8509-72 L=1220	2	

Шиб. № подл. Подпись и дата Взам. инв. № 10270-М-Т II

ТП 407-3-318м			АР		
Изм	Лист	№ докум.	Подпись	Дата	
Нач. отд. Филатов			ЗРУБ-10 кв совмещенное с		
Нач. сект. Курякина			ОПУ для районов с вечн-		
Инженер Сергеева			мерзлыми грунтами		
			Лит. Лист Листов		
			ТР 14 14		
			Металлические изделия МК-14 -		
			МК-18. Жалюзийная решетка		
			ВЖ-1 Утепленный клапан УК-1		
			43ел 31		
			«ЭНЕРГОСЕТЬПРОЕКТ»		
			Томское отделение		

Приказ

Ведомость чертежей основного комплекта КЖ

Формат	Лист	Наименование	Примечание
	22 1	Общие данные	
	22 2	Маркировочная схема свай. Опалубка цокольного монолитного перекрытия РКм. Узлы 1÷3	
	22 3	Армирование цокольного монолитного перекрытия РКм	
	22 4	Армирование цокольного монолитного перекрытия РКм. КР-1 ÷ КР-5, С-1 ÷ С-3 М-1 ÷ М-3	
	22 5	Армирование цокольного монолитного перекрытия РКм. Спецификации	
	22 6	Свая СМТ 7-25а виды 1-1; 2-2	

Ведомость примененных и ссылочных документов

Обозначение	Наименование	Примечание
Серия 1.011-3м в.1,2	Железобетонные сваи для строительства на вечномёрзлых грунтах	

Сводная спецификация железобетонных конструкций

Марка	Обозначение	Наименование	Кол.	Примечание
		<u>Сборные железобетонные конструкции</u>		
СМТ 7-25а	КЖ-6	Свая СМТ 7-25а	10	1.10т
		<u>Монолитные железобетонные конструкции</u>		
РКм	КЖ-2 ÷ КЖ-5	Цокольное перекрытие	1	

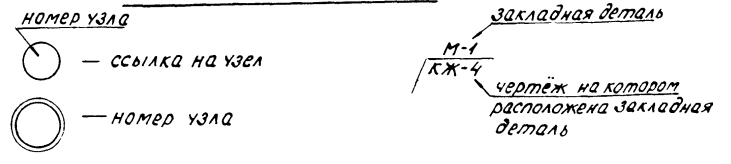
Общие указания.

- За относительно отметку ±0.000 принят уровень чистого пола, соответствующий абсолютной отметке по генплану
- Фундаменты выполнены для следующих условий:
  - расчётная т-ра наиболее холодной пятидневки -55°C;
  - нормативная снеговая нагрузка 70, 100 кг/м² для II и III снеговых районов по СНиП II-Б-74;
  - скоростной малор ветра для II и III ветровых районов 35, 45 кг/м² по СНиП II-Б-74
- В основании фундаментов приняты грунты-вечномёрзлые:
  - почвенно-растительный слой
  - песчано-глинистый грунт
  - пески средней крупности
  - нормативная глубина сезонного оттаивания
  - сила пучения
  - сезоннооттаивающий слой среднепучинистый
- Свая погружается под действием собственного веса в пробуренную скважину диаметром  с заполнением зазора между свай и стенкой скважины грунтовым раствором. Работы по монтажу свай производить согласно серии 1.011-3м Морозостойкость свай Мрз-200
- Монолитное железобетонное цокольное перекрытие выполняется из бетона М-200, Мрз-100.
- Армирование цокольного перекрытия производится арматурой класса А-I сталь марки ВстЗсп2, класса АIII сталь марки 25Г2С-по ГОСТ 5791-75, ГОСТ 5.1459-72\*, арматурой класса В-I по ГОСТ 6727-53\*. Для закладных элементов принята прокатная сталь марки ВстЗсп5 по ГОСТ 380-71\*

Ведомость основных комплектов

Обозначение	Наименование	Примечание
АР	Архитектурно-строительные решения	
КЖ	Конструкции железобетонные	
КМ	Конструкции металлические	
ОВ	Отопление и вентиляция	
ЭП	Электротехническая часть	

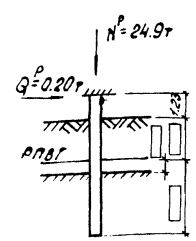
Условные обозначения



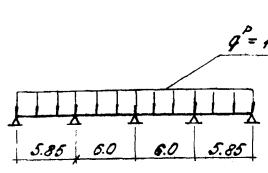
Условные сокращения

РПВГ - расчётная поверхность вечномёрзлого грунта

Расчётная схема свай



Расчётная схема цокольного монолитного перекрытия



Типовой проект разработан в соответствии с действующими нормами и правилами и предусматривает мероприятия, обеспечивающие взрывную, взрывопожарную и пожарную безопасность при эксплуатации здания.  
Главный инженер проекта *Кеф* Г.Г. Кириллова

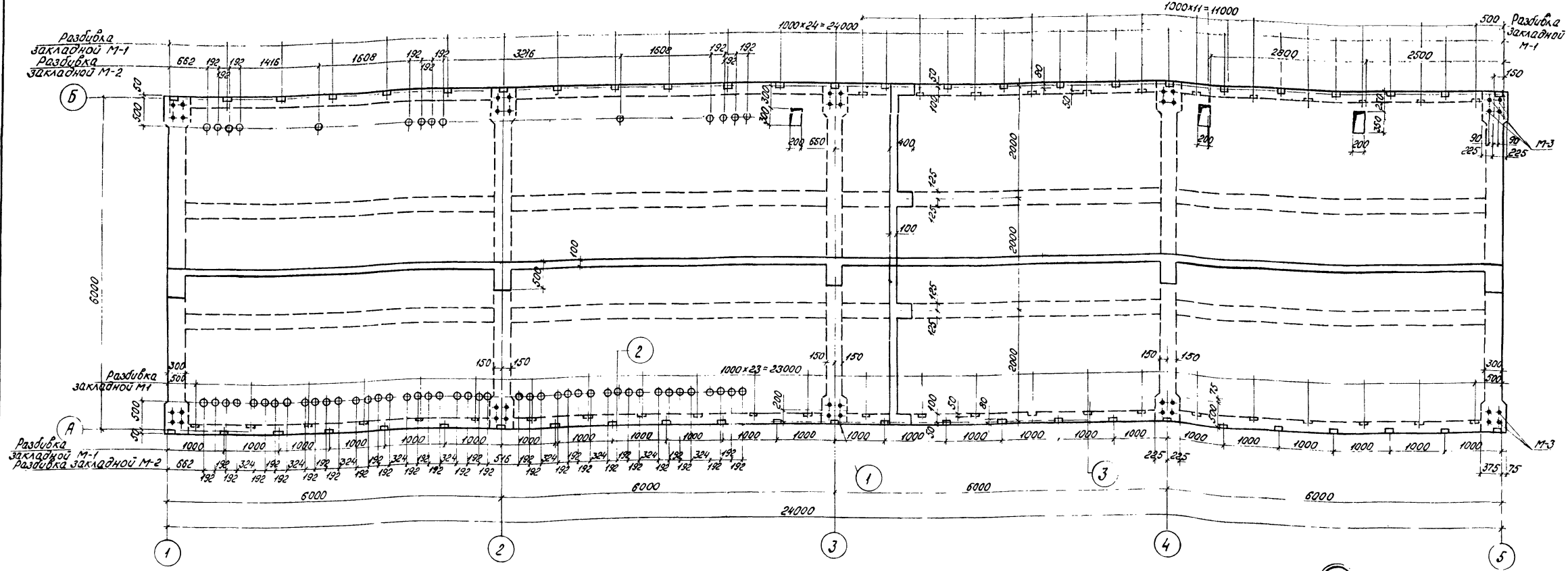
Изм.			Лист			Привязан			
Изм. №	№ докум	Подпись	Дата	407-3-318 м		КЖ			
Изм. №	№ докум	Подпись	Дата	Лист	Лист	Листов			
Изм. №	№ докум	Подпись	Дата	ТР	1	6			
Изм. №	№ докум	Подпись	Дата	Общие данные			ЭНЕРГОСЕТЬПРОЕКТ ТОМСКОЕ ОТДЕЛЕНИЕ		

407-3-318 м  
Типовой проект Альбом II

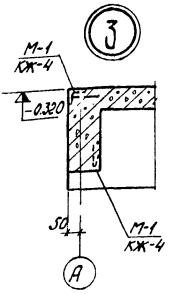
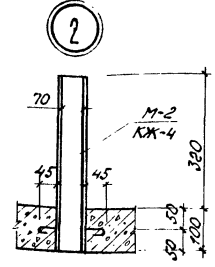
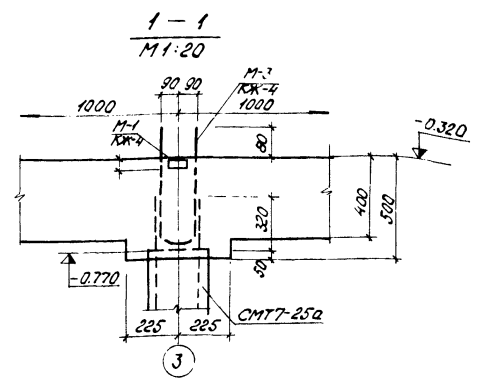
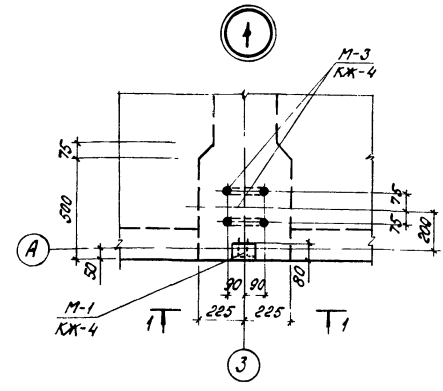
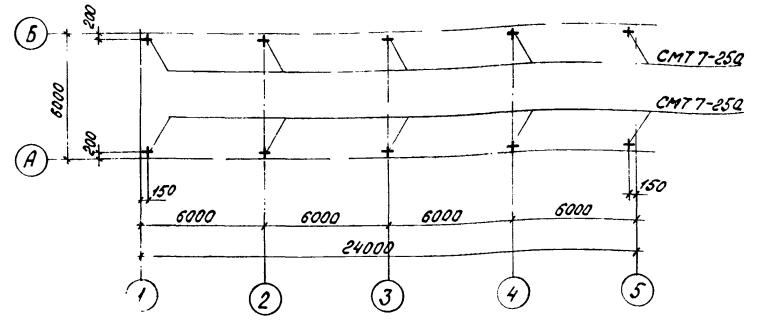
Изм. № докл. Подпись и дата  
407-3-318 м-72

# Опалубка цокольного монолитного перекрытия РКМ

Типовой проект Альбом 407-3-318м



Маркировочная схема свай



## Спецификация железобетонных элементов

Марка	Обозначение	Наименование	Кол.	Примечание
		Сборные железобетонные конструкции		
СМТ7-25а	КЖ-6	Свая СМТ7-25а	10	1.1т
		Монолитные железобетонные конструкции		
РКМ		Цокольное перекрытие	1	

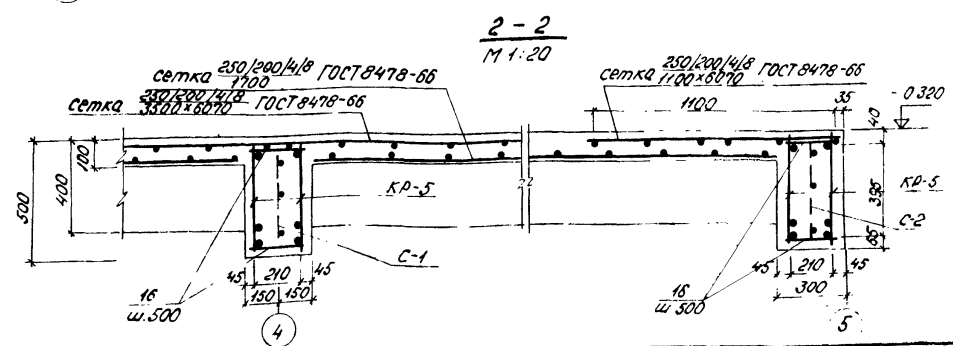
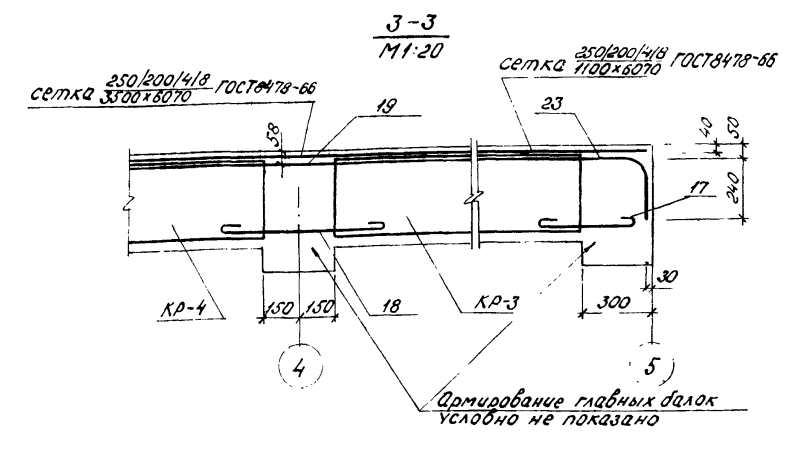
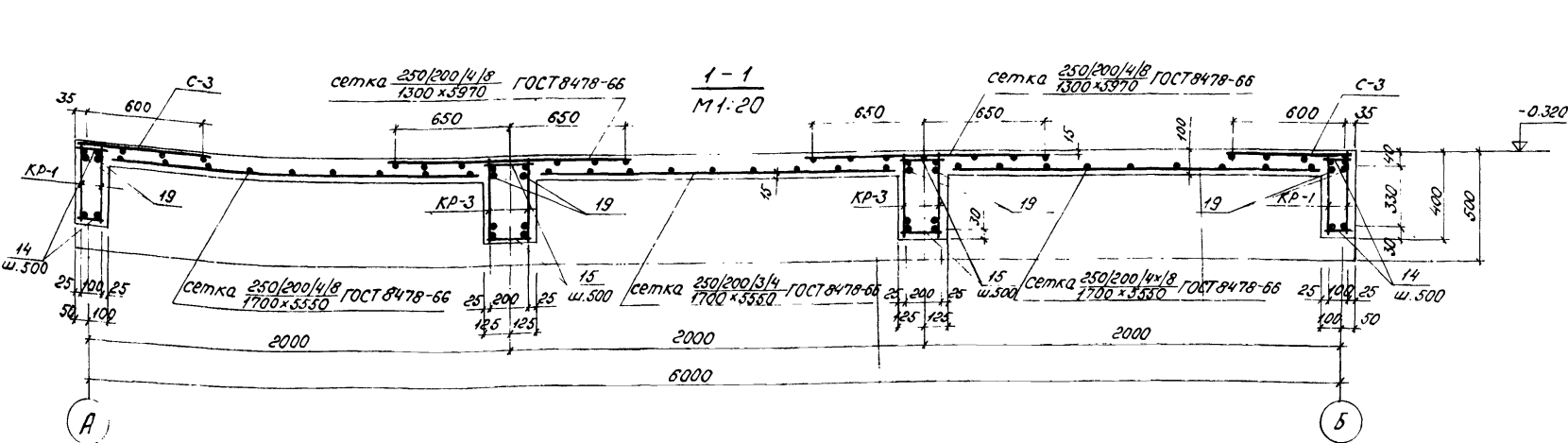
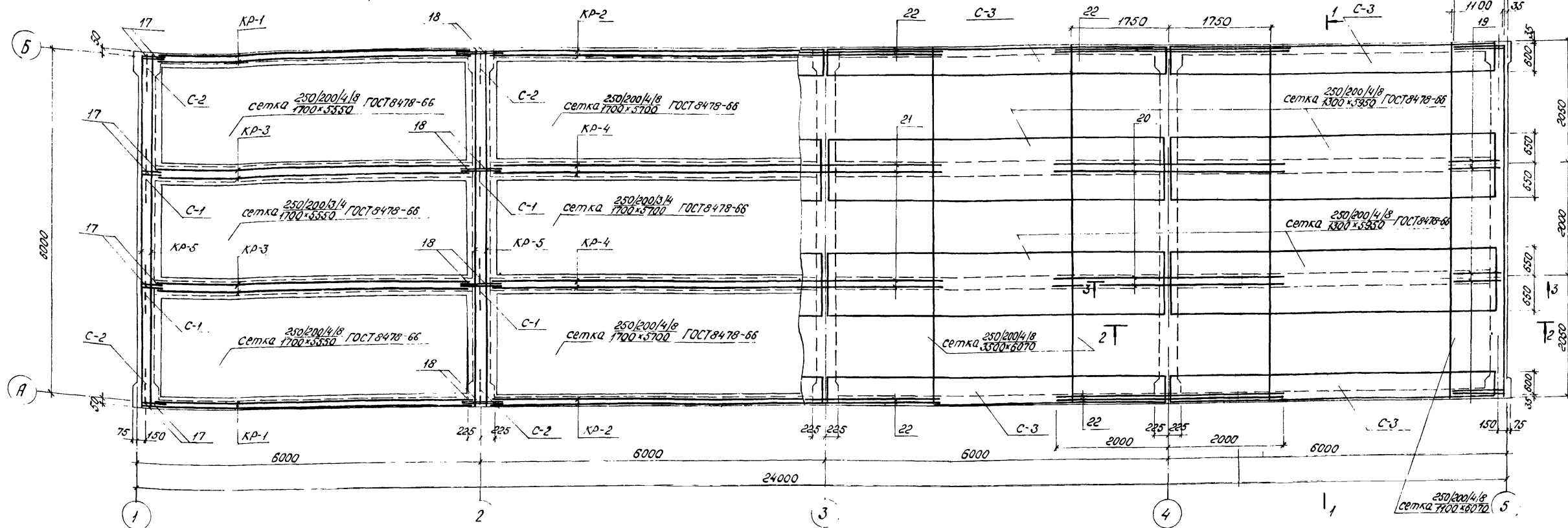
1. Данный лист см. совместно с чертежами КЖ-3 КЖ-4.  
2. Общие примечания см. чертёж КЖ-6

Изм.		Лист	№ докум.	Подпись	Дата	407-3-318м	КЖ
Исполн.							
Привязан						ЗРУБ-10кв совмещённое с ОПУ для районов с вечными мерзлыми грунтами. Маркировочная схема свай Опалубка цокольного монолитного перекрытия РКМ. Укыл:3	Лит. Лист Листов ТР 2
Исполн.	Нач. отд.	Ин. спец.	Нач. сект.	Инженер	ДЛЯ		
Филатов	Сергиченко	Киринцова	Жаткина	Мокина	ИКС		
Жаткина	Мокина						
							ЭНЕРГОСЕТЬПРОЕКТ
							ТОМСКОЕ ОТДЕЛЕНИЕ

Армирование цокольного монолитного перекрытия РКМ

План раскладки нижних сеток

План раскладки верхних сеток



1. Позиции 19 ÷ 22 приварить соответственно к каркасам КР-1 ÷ КР-4
2. Данный лист см совместно с чертежами КЖ-2, КЖ-4.
3. Общие примечания см. чертёж КЖ-6
4. В местах опирания каркасов КР-3 на сваи поперечные стержни (позв) обрезать по месту на 40мм для того, чтобы продольная рабочая ар-ра опиралась на сваю

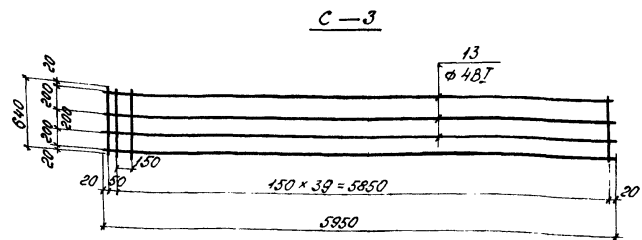
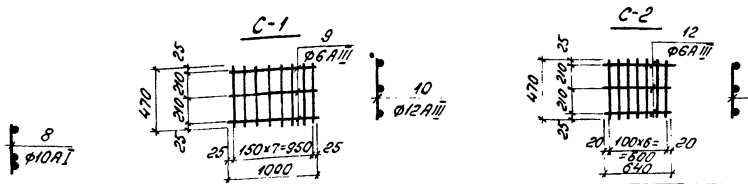
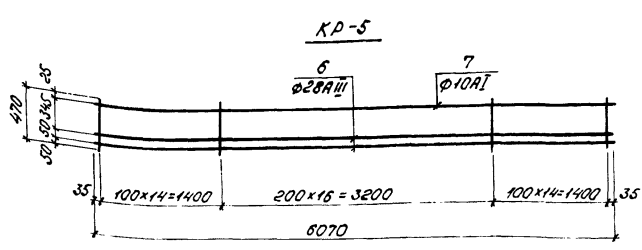
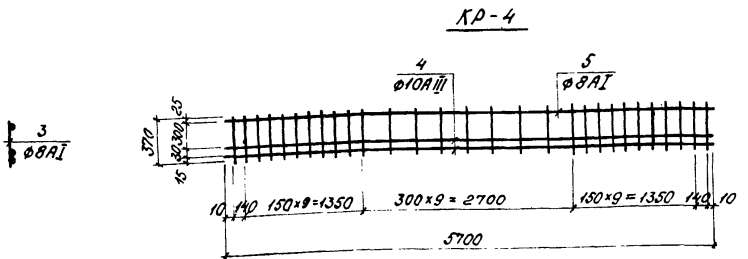
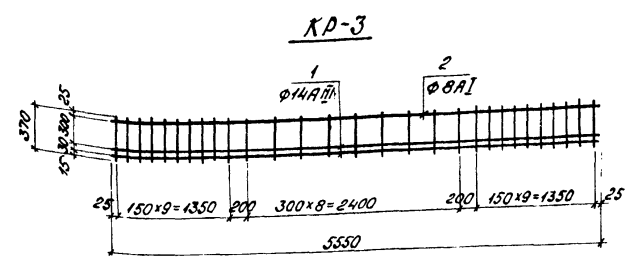
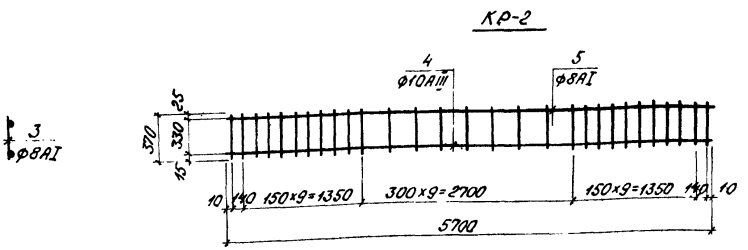
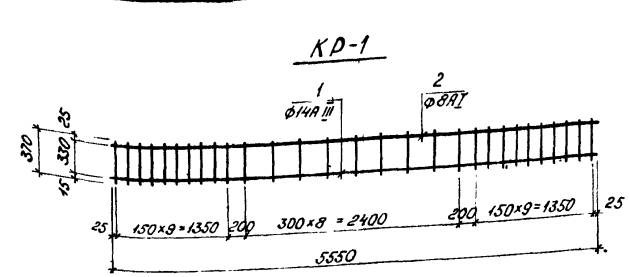
Привязан

			407-3-318м			КЖ		
Изм.	Лист	№ докум.	Подпись	Дат	ЗРУБ-ЮКВ совмещенные СОПУ для ра. оноб с вечно мерзлыми грунтами Армирование цокольного монолитного перекрытия РКМ	Лит.	Лист	Листов
						ТР	3	
						ЭНЕРГОСЕТЬПРОЕКТ ТОМСКОЕ ОТДЕЛЕНИЕ		

Типовой проект Андом II 407-3-318м

Инв. № подл. Подпись и дата. Власт. инв. № 10270м-2

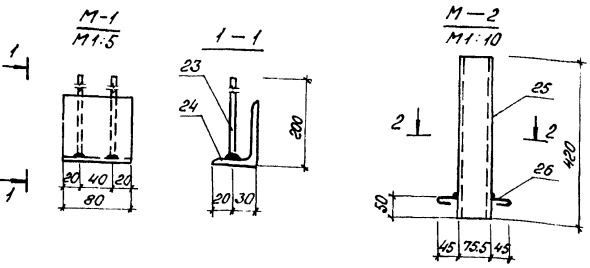
Типовой проект Алюмин 407-3-318м



1	2	3	4	5
1		Закладная деталь М-1		
23	КЖ-4	Ф8А III ГОСТ 5781-75 L=200	2	
24	"	Л90x50x6 ГОСТ 8510-72 L=80	1	0.63
		Закладная деталь М-2		
25	"	Труба Ф70 ГОСТ 3262-75 L=420	1	3.2
26	"	Ф8А I ГОСТ 5781-75 L=500	4	
		Закладная деталь М-3		
27	"	Ф22 ГОСТ 2590-71 * L=1100	1	3.5
28	"	Шайба 22 ГОСТ 11371-78	2	
29	"	Гайка М22 5915-70 *	2	

Ведомость стержней на один элемент

Мар. код 91-72	Поз.	Эскиз или сечение	Ф мм	Длина мм	Кол.
	14		120	120	192
	15		220	220	192
	16		270	270	130
	17		10A I	620	16
	18		10A I	850	24
	19		12A III	1300	16
	20		28A III	4000	8
	21		20A III	4000	4
	22		18A III	4000	12



1. Данный лист см. совместно с чертежами КЖ-2, КЖ-3.  
2. Общие примечания см. чертеж КЖ-6

Поз.	Обозначение	Наименование	Кол.	Примечание
		Плоский каркас КР-1		
1	КЖ-4	Ф14А III ГОСТ 5.1459-72 L=5550	1	
2	"	Ф8А I ГОСТ 5781-75 L=5550	1	13.1 кг
3	"	Ф8А I ГОСТ 5781-75 L=370	29	
		Плоский каркас КР-2		
4	"	Ф10А III ГОСТ 5.1459-72 L=5700	1	
5	"	Ф8А I ГОСТ 5781-75 L=5700	1	10.2 кг
3	"	Ф8А I ГОСТ 5781-75 L=370	30	
		Плоский каркас КР-3		
1	"	Ф14А III ГОСТ 5.1459-72 L=5550	2	
2	"	Ф8А I ГОСТ 5781-75 L=5550	1	19.8 кг
3	"	Ф8А I ГОСТ 5781-75 L=370	29	
		Плоский каркас КР-4		
5	"	Ф8А I ГОСТ 5781-75 L=5700	1	
4	"	Ф10А III ГОСТ 5.1459-72 L=5700	2	13.7 кг
3	"	Ф8А I ГОСТ 5781-75 L=370	30	
		Плоский каркас КР-5		
6	"	Ф28А III ГОСТ 5.1459-72 L=6070	2	
7	"	Ф10А I ГОСТ 5781-75 L=6070	1	75.6 кг
8	"	Ф10А I ГОСТ 5781-75 L=470	46	
		Сетка С-1		
9	"	Ф6А III ГОСТ 5781-75 L=1000	3	4.0 кг
10	"	Ф12А III ГОСТ 5.1459-72 L=470	8	
		Сетка С-2		
11	"	Ф8А III ГОСТ 5.1459-72 L=470	8	19 кг
12	"	Ф6А III ГОСТ 5781-75 L=640	3	
		Сетка С-3		
13	"	Ф4В I ГОСТ 5781-75 L=5950	3	8.2 кг
12	"	Ф6А III ГОСТ 5781-75 L=640	41	
1	2	3	4	5

407-3-318м КЖ

Изм. лист	№ докум.	Подпись	Дата
Нач. отд. Филатов			
Инженер Сергеев			
Нач. сект. Кириллова			
Инженер Жаткина			
Инженер Мокина			

Привязан

Лит.	Лист	Листов
ТР	4	

ЗРУБ-10кВ совмещённое с ОПУ для районов сבעно-мерзлыми грунтами  
 армирование цокольного монолитного перекрытия  
 КР-1-КР-5, С-1-С-3, М-1-М-3  
**ЭНЕРГОСЕТЬПРОЕКТ**  
 Томское отделение

Изм. лист, подпись и дата зам. инж. 10270Тм-12

Спецификация элементов монолитного цокольного перекрытия РКм

№ п/п	Обозначение	Наименование	Кол.	Примечание
		<u>РКм</u>		
		<u>Сборочные единицы и детали</u>		
	КЖ-4	Каркас плоский КР-1	8	13.1 кг
	То же	То же КР-2	8	10.2 кг
	"	" КР-3	8	19.8 кг
	"	" КР-4	8	13.7 кг
	"	" КР-5	10	75.8 кг
	"	Сетка арматурная С-1	10	4.0 кг
	"	То же С-2	10	1.9 кг
	"	" С-3	8	8.2 кг
	ГОСТ 8478-66	Сетка 250/200/4/8 7700x5550	8	19.3 кг
	ГОСТ 8478-66	Сетка 250/200/4/8 7700x5550	4	23.6 кг
	То же	Сетка 250/200/4/8 7700x5700	4	24.1 кг
	"	Сетка 250/200/3/4 7700x5550	2	7.3 кг
	"	Сетка 250/200/3/4 7700x5700	2	7.5 кг
	"	Сетка 250/200/4/8 7700x6270	2	36.4 кг
	"	Сетка 250/200/4/8 3500x6270	3	156.4 кг
		<u>Материалы</u>		
		Бетон марки 200	240	м <sup>3</sup>

1. Монолитное ж/б цокольное перекрытие выполняется из бетона М-200 Мрз-100
2. Армирование конструкции производится арматурой класса А-I сталь марки ВстЗсп2, класса А-III сталь марки 25ГЭС - по ГОСТ 5781-75, ГОСТ 5.1459-72\*, арматурой класса В-I по ГОСТ 6727-53\* Для закладных элементов принята прокатная сталь марки ВстЗспб по ГОСТ 380-71\*, круглая сталь по ГОСТ 2590-71\* марки 09Г2С-б по ГОСТ 19281-73.
3. Минимальная толщина защитного слоя для рабочей арматуры принята 15 мм.
4. Сварку производить в соответствии с СН-393-69 "Указания по сварке соединений арматуры и закладных деталей железобетонных конструкций."
5. Работы по устройству цокольного перекрытия производить в соответствии со СНиП III-15-76 "Бетонные и железобетонные конструкции монолитные."

Выборка стали на один элемент, кг

Марка элемента	Арматурные изделия										Закладные изделия										Всего			
	Арматурная ГОСТ 5781-75					Арматурная сталь ГОСТ 5.1459-72*					Арматурная сталь ГОСТ 6727-53	Профильная сталь	ГОСТ 380-71	ГОСТ 2590-71	ГОСТ 19281-73	ГОСТ 5.1459-72*	ГОСТ 6727-53	ГОСТ 380-71	ГОСТ 2590-71	ГОСТ 19281-73				
	Класс А I		Класс А III			Класс В I																		
РКм	228.6	1081.7	398.3	79.7	432.9	84.0	51.5	180.8	95.9	39.5	740.6	180.4	12.4	147.5	187.1	40.7	136.8	1.84	6.16	45.6	13.9	66	310.9	2561.2

				407-3-318м			КЖ			
Изм.	Лист	№ докум.	Подпись	Дата	Лит.	Лист	Листов			
Нач. отд.	Филатов	В.А.			Лит.	Лист	Листов			
Ин. спец. со	Сороженко	В.В.			Лит.	Лист	Листов			
Нач. сект.	Лирилова	В.В.			Лит.	Лист	Листов			
Вед. инж.	Жалкина	Н.В.			Лит.	Лист	Листов			
Инженер	Макина	В.И.			Лит.	Лист	Листов			

Привязан

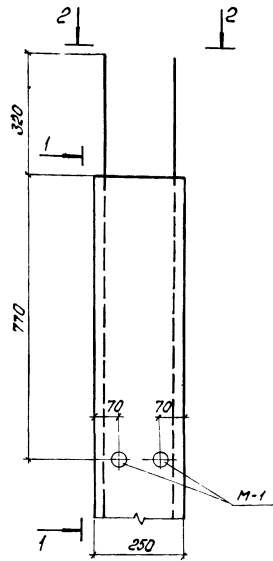
ЗРУБ-10 кв. совмещенное с ОПУ для районов с вечнотеррыми грунтами  
 Армирование цокольного монолитного перекрытия РКм Спецификации

ЭНЕРГОСЕТЬПРОЕКТ  
ТОМСКОЕ ОТДЕЛЕНИЕ

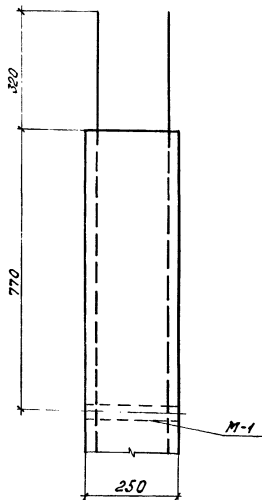
Типовой проект Альбом № 407-3-318м  
 Инв. № подл. Подпись и дата Взам инв. № 16270 от 18.08



СМТ 7-25a



Вид 1-1



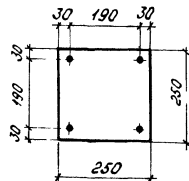
Выборка стали на один элемент, кг

Марка элемента	Арматурные изделия						Закладные изделия				Всего			
	Арматурная сталь ГОСТ 5781-75						Профильная сталь ГОСТ 5781-75							
	Класс АII		Класс АI		Итого		Класс АII		Класс АIII			Итого		
	φ мм	Углы	φ мм	Углы	Толща S=40	φ мм	φ мм	φ мм						
СМТ 7-25a	-	45.8	45.8	4.7	-	3.1	7.8	53.6	3.0	0.9	-	-	3.9	57.5

Спецификация дополнительных закладных на один элемент

Марка	Обозначение	Наименование	Кол	Примечание
М-1	Серия 10Н-3м вып.2	Свая СМТ 7-25a Закладная деталь	2	1.3кг

Вид 2-2



1. Изготовление железобетонных свай производить в опалубке и с армированием в соответствии с серией 10Н-3м вып. 1,2. При изготовлении свай предусмотреть устройство выпусков для чего рабочая арматура удлиняется на 20 диаметров, а так же установку дополнительной закладной детали М-1

Типовой проект Алюбом II 407-3-318.1

Шифр листа Подпись и дата 407-3-318.1

				407-3-318.1			КЖ		
Изм	Лист	№ докум.	Подпись	Дата	30УБ-10Кб сдвигенное с ОПУ для районов с вечномёрзлыми грунтами	Лит.	Лист	Листов	
			И.А. Филатов	08.08.17		ТД	6		
			И.С. Свирченко	08.08.17					
			И.С. Куримова	08.08.17					
Привязан					Свая СМТ 7-25a. Вид 1-1=2	ЭНЕРГОСЕТЬПРОЕКТ Томское отделение			
			И.И. Жаткина	08.08.17					
			Инженер Сергеева	08.08.17					

Ведомость чертежей основного комплекта КМ

Ведомость применённых и ссылочных документов

Общие указания

Типовой проект Альбом № 407-5-318 м

Лист	Наименование	Примеч.
22 1	Общие данные (начало)	
22 2	Общие данные (продолжение)	
22 3	Общие данные (окончание)	
22 4	Маркировочная схема металлических элементов каркаса. Виды 1-1 ÷ 3-3	
22 5	Вид 4-4. Узлы 1 ÷ 3	
22 6	Узлы 4 ÷ 7	
22 7	Маркировочные схемы стеновых панелей по осям А, Б, 1, 5	
22 8	Узлы 9 ÷ 18	
22 9	Маркировочная схема кровельных панелей Узлы 19 ÷ 22	
22 10	Металлические изделия М1 ÷ М22	
22 11	Маркировочные схемы лестниц у осей 1, А Планы фундаментов лестниц у осей 1 и А виды 1-1 ÷ 4-4	
22 12	Узлы 23 ÷ 27	
22 13	Геометрические размеры панелей	

Обозначение	Наименование	Примеч.
ТУ 34-13-17608-78	Панели трёхслойные стеновые с профилированными металлическими облицовками и заполнителем из пенополиуретана	
ТУ 34-13-17607-78	Панели трёхслойные кровельные с профилированными металлическими облицовками и заполнителем из пенополиуретана	
Серия 1.469-1. вып. 1.2	Стальные лестницы, переходные площадки и ограждения	

1. Металлические конструкции, за исключением входных лестниц, разработаны на стадии КМ
2. За относительную отметку 0.000 принят уровень чистого пола здания.
3. Металлические конструкции запроектированы в соответствии со СНиП II-В3-72\* „Стальные конструкции. Нормы проектирования“.
4. Изготовление и монтаж металлоконструкций производить в соответствии с требованиями СНиП III-18-75 „Металлические конструкции. Правила изготовления, монтажа и приёмки“
5. Каркас здания выполнен для следующих условий:
  - а) расчётная т-ра наиболее холодной пятидневки -55°C;
  - б) нормативная снеговая нагрузка 70, 100 кг/м<sup>2</sup> для II и III снеговых районов по СНиП II-Б-74;
  - в) скоростной напор ветра для II и III ветровых районов 35, 45 кг/м<sup>2</sup> по СНиП II-Б-74;
6. Металлические конструкции каркаса: колонны, прогоны и балки выполняются из стали класса с 46/33 марки 09Г2С-9 по ГОСТ 19281(2)-73; распорки, связи, опорные ригели, стойки - из стали класса с 38/23 марки ВСтЗсп5 по ГОСТ 380-71\*; лестницы и площадки - из стали класса с 38/23 марки ВСтЗсп6 по ГОСТ 380-71\*.
7. Заводские соединения - сварные, монтажные соединения на болтах нормальной точности по ГОСТ 1198-70\* и монтажной сварке
8. Сварку производить электродами типа Э-42А по ГОСТ 9467-75.
9. Все металлические конструкции окрасить масляной краской за 2 раза по огрунтованной поверхности.

Условные обозначения

◆ Болт временный

≡≡≡≡≡≡ Шов сварного соединения стыкового-прерывистый, с видимой стороны, заводской

Шов сварного соединения углового, таврового или внахлестку сплошной: заводской

с видимой стороны ≡≡≡≡≡≡ монтажный x x x x x x

с невидимой стороны ≡≡≡≡≡≡ xx xx xx

Марка номера

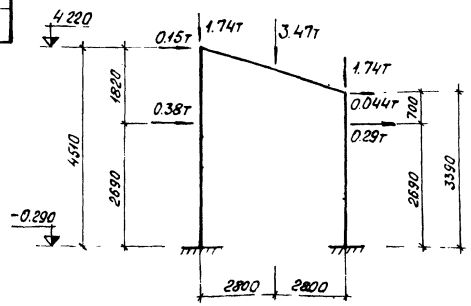
○ Номер узла

○ Номер листа, где узел изображен

Ведомость основных комплектов

Обозначение	Наименование	Примеч.
АР	Архитектурно-строительн. решения	
КЖ	Конструкции железобетонные	
КМ	Конструкции металлические	
ОВ	Отопление и вентиляция	
ЭП	Электротехническая часть	

Расчётная схема



Типовой проект разработан в соответствии с действующими нормами и правилами и предусматривает мероприятия, обеспечивающие взрывную, взрывопожарную и пожарную безопасность при эксплуатации здания.

Главный инженер проекта *Кириллова Г.Г.*

Привязан			
Инв. №			
КМ			
№ лист	№ докум	Подпись	Дата
№ лист	№ докум	Подпись	Дата
№ лист	№ докум	Подпись	Дата
ЗРУ 6-10 кв совмещённая с ОПУ для районов с вечномёрзлыми грунтами			
Общие данные (начало)			
Лит.	Лист	Листов	
ТР	1	13	
ЭНЕРГОСЕТЬПРОЕКТ ТОМСКОЕ ОТДЕЛЕНИЕ			

И.д. № 10111. Подпись и дата (взаим. свид. № 4072011-12)

Тиловой проект Альбом II 407-3-318 м

Сводная спецификация металлоизделий

Марка	Обозначение	Наименование	Кол.	Примеч.	
		<b>Стеновые панели</b>			
П1	ТУ34-13-17608-78 и КМ13	ПТС $\frac{40.8}{40.8}$ - 360x100x5	21	61.2 кг	
П2	то же	ПТС $\frac{40.8}{40.8}$ - 90x100x5	1	15.3 кг	
П3	"	ПТС $\frac{40.8}{40.8}$ - 540x100x5	23	91.8 кг	
П4	"	ПТС $\frac{40.8}{40.8}$ - 300x100x5	4	51.0 кг	
П5	"	ПТС $\frac{40.8}{40.8}$ - 150x100x5	4	25.5 кг	
П6	"	ПТС $\frac{40.8}{40.8}$ - 480x100x5	5	81.6 кг	
П7	"	ПТС $\frac{40.8}{40.8}$ - 270x100x5	1	45.9 кг	
П8	"	ПТС $\frac{40.8}{40.8}$ - 210x100x5	1	35.7 кг	
П9	"	ПТС $\frac{40.8}{40.8}$ - 540x100x5a	2	91.8 кг	
П10	"	ПТС $\frac{40.8}{40.8}$ - 360x100x5b	1	61.2 кг	
П11	"	ПТС $\frac{40.8}{40.8}$ - 360x100x5b	1	61.2 кг	
		<b>Кровельная панель</b>			
	ТУ34-13-17607-78	ПТСК $\frac{41.0}{40.8}$ - 660x100x4	24	134.31 кг	
	Серия 1.459-1б.2	Лестничный марш Л9	2	114.0 кг	
	то же	Площадка П18	2	129.0 кг	
	"	П9	1	86.0 кг	
	"	<b>Ограждение площадки</b>			
	"	ПП1	2	12.0 кг	
	"	ПП3	1	16.0 кг	
	"	ПП6	1	23.0 кг	
	"	ПП17	1	21.0 кг	
	"	<b>Ограждение лестничного марша</b>			
	"	ПЛ4	2	12.0 кг	
		<b>Доборные элементы</b>			
	КМ10	М1	36 шт	2.9 кг	
	то же	Слб	М3	67 шт	1.6 кг
	"	М4	7 шт	2.8 кг	
	"	М5	12 шт	4.0 кг	
	"	М10	48 шт	4.7 кг	
	"	М14	36 шт	2.36 кг	
	"	М15	24 шт	4.16 кг	
	"	М16	126	0.16 кг	
	"	М17, М18	2/2	12.25 кг	
	8ГК.342.038	Вертикальный нащельник	477 шт	0.8 кг	

1	2	3	4	5
	8ГК.342.050	Нащельник угловой	18 шт	3.7 кг
	8ГК.141.353	Скоба углового нащельника	32	0.33 кг
	Серия 1.459-1б.1	Д14	2	1.0 кг
	то же	Д18	2	9.0 кг
	"	Д24	2	1.0 кг
	КМ10	Крепежные изделия М2	75	0.3 кг
	то же	М6	4	0.15 кг
	"	М7	4	3.4 кг
	"	М8	2	8.62 кг
	"	М9	80	0.082 кг
	"	М11	12 шт	7.53 кг
	"	М12	20	0.39 кг
	"	М13	56	0.15 кг
	ГОСТ 7802-72	Болт М8x40	271	0.019 кг
	то же	Болт М8x70	225	0.028 кг
	"	Болт М8x170	20	0.06 кг
	"	Болт М8x220	12	0.076 кг
	"	Болт М12x240	4	0.186 кг
	"	Болт М8x130	75	0.047 кг
	ОСТ 34-13-017-78	Защелка комбинированная	990	0.003 кг
	ГОСТ 11371-78*	Шайба 12	4	0.0063 кг
	8ГК.950.068	Шайба прижимная	267	0.015 кг
	ГОСТ 6402-70*	Шайба пружинная	316	0.015 кг
	8ГК.156.486	Пластина прижимная	287	0.041 кг
	ГОСТ 5916-70*	Гайка М8	507	0.005 кг
	то же	Гайка М12	4	0.0154 кг
	КМ10	М19	56	0.3 кг
		М20, М21	2 2	2.41 кг
		М22	20	1.38 кг

Указания по монтажу стеновых панелей.

- Трехслойные стеновые панели типа "Сэндвич" устанавливаются в стеновом ограждении вертикально с креплением к горизонтальным ригелям с помощью специальных крепежных изделий.
- Вертикальные швы панелей перекрываются нащельниками специальной формы. Для лучшей герметизации на нащельники, до их установки, наклеиваются уплотняющие пенополиуретановые прокладки АМ (ГОСТ 10174-72) и из губчатой резины (ТУ-38-005-204-71) клеем 88Н.

Шаблон по... (подпись и дата, в соответствии с 102/111-Т-1)

			ТП	КМ		
Изм.	Лист	№ докум.	Подпись	Дата		
Нач. отд.	Филатов				ЗРУБ-10 кв совмещенное с ОПУ для районов с вечно-мерзлыми грунтами	
Нач. спец. со	Сергиенко				Лист	Лист
Нач. сект.	Киримов				ТР	2
Вед. инж.	Жаткина				Общие данные (продолжение)	
Инженер	Октябрьская				ЭНЕРГОСЕТЬПРОЕКТ ТОМСКОЕ ОТДЕЛЕНИЕ	

Техническая спецификация металла

Вид профиля и ГОСТ, ТУ	Марка металла и ГОСТ	Обозначение и размер профиля, мм	N п/п	Код			Количество, шт	Длина, мм	Масса металла по элементам конструкций, т							Общая масса, т	Масса потребности в металле по кварталам, т				Заложается в/н								
				Марка металла	Вид профиля	Размер профиля			колонны	балки	прогоны	распорки	связи по колоннам	опорные ригели	стойки		стойки связи	лестнич.	I	II		III	IV						
Сталь горячекатаная. Балки двутавровые ГОСТ 8239-72*	09Г2С-9 ГОСТ 19281-73	I 18	1				5	4286	0.40																				
			2				5	3390	0.31																				
			3				5	5980		0.51																			
Итого:						5	5980		0.51																				
Всего профиля									0.71	0.51																			
Сталь горячекатаная Швеллеры ГОСТ 8240-72	ВСтЗсп5 ГОСТ 380-71*	C 10	4				16	5980																					
			5				2	5800																					
			6				4	5920																					
			7				4	1450																					
			Итого:				4	5980																					
09Г2С-9 ГОСТ 19281-73	C 27	[ 27	8																										
			Итого:				4	5980																					
Всего профиля											1.99																		
Сталь прокатная угловая равнополочная ГОСТ 8509-72	09Г2С-9 ГОСТ 19281-73	L 100x8	9																										
			Итого:								0.06	0.01	0.03																
			10								0.06	0.01	0.03																
ВСтЗсп5 ГОСТ 380-71*	L 100x8	L 50x5	11																										
			Итого:																										
Всего профиля												0.60																	
Сталь прокатная угловая неравнополочная ГОСТ 8510-72	ВСтЗсп5 ГОСТ 380-71*	L 75x50x6	12							0.06	0.01	0.03	0.60																
			Итого:																										
Всего профиля													0.15																
Сталь прокатная широкорыночковая универсальная ГОСТ 82-70*	09Г2С-9 ГОСТ 19282-73	-d 6	13																										
			14																										
			15																										
			Итого:									0.25	0.02	0.55															
			16									0.08																	
ВСтЗсп5 ГОСТ 380-71*	-d 10	-d 8	16							0.33	0.02	0.55																	
			Итого:																										
Всего профиля																													
Всего масса металла									0.33	0.02	0.55																		
В том числе по маркам	09Г2С-9 ГОСТ 19281-73									1.10	0.54	2.57	0.60	0.17	2.25	0.05	0.27												
											0.77	0.52	2.02																
											0.33	0.02	0.55																
Масса поставки элементов по кварталам Т			I																										
			II																										
			III																										
			IV																										

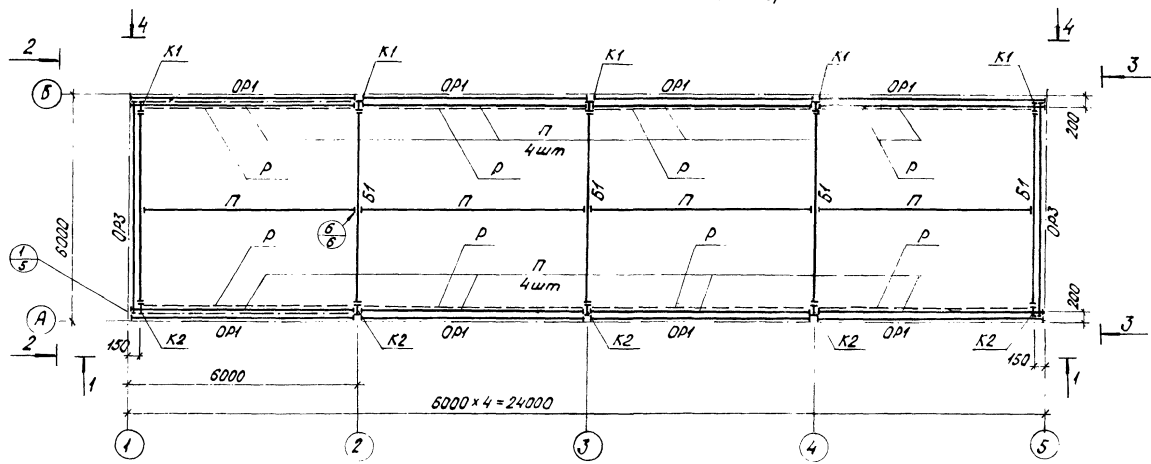
Тулово проект Альдом II 407-3-318.м

Лист № 1008, 10070мм-72, 10070мм-72

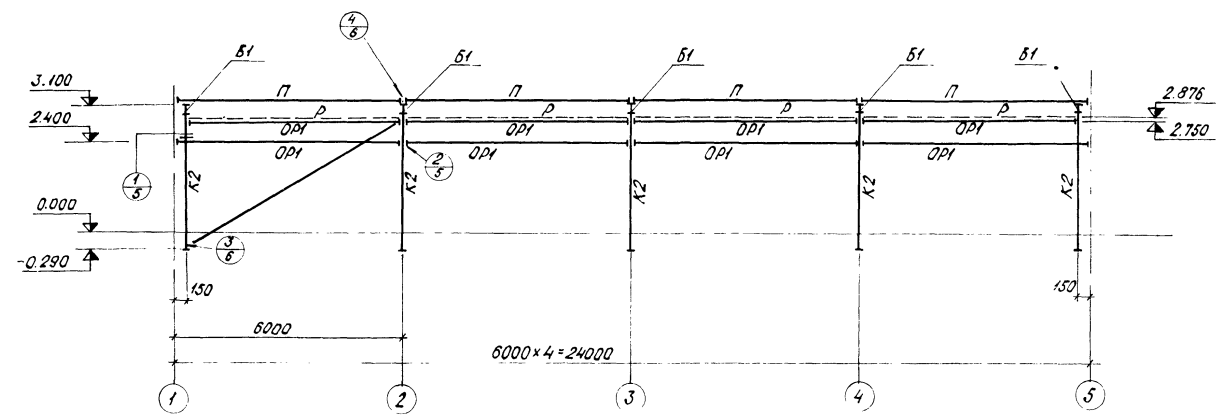
Изм. Лист			№ докум.			Подпись			Дата			КМ		
Нач. отд. Филиппов			Л. спец. СО Сегиенко			Нач. сект. Куркина			Вед. техн. Жалкина			ЗРУ 6-10кв совмещенное с ОПУ для районов с бечно-мерзлыми грунтами.		
10.07.72			10.07.72			10.07.72			10.07.72					
Привязан												Лит. Лист Листов		
												ТР 3		
												Энергосетьпроект Томское отделение		

Общие данные (окончание)

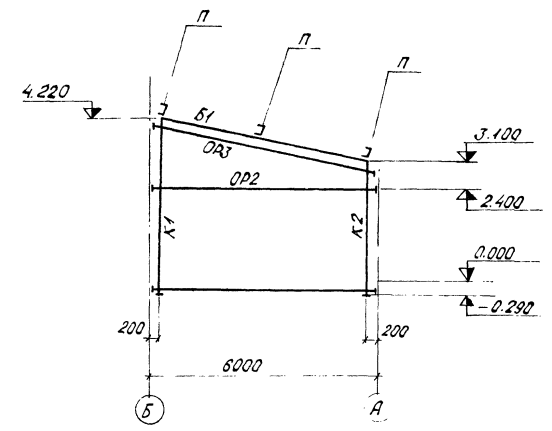
Маркировочная схема металлических элементов каркаса



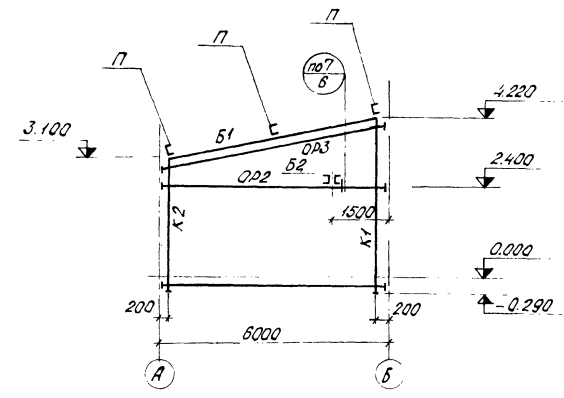
Вид 1-1



Вид 2-2



Вид 3-3



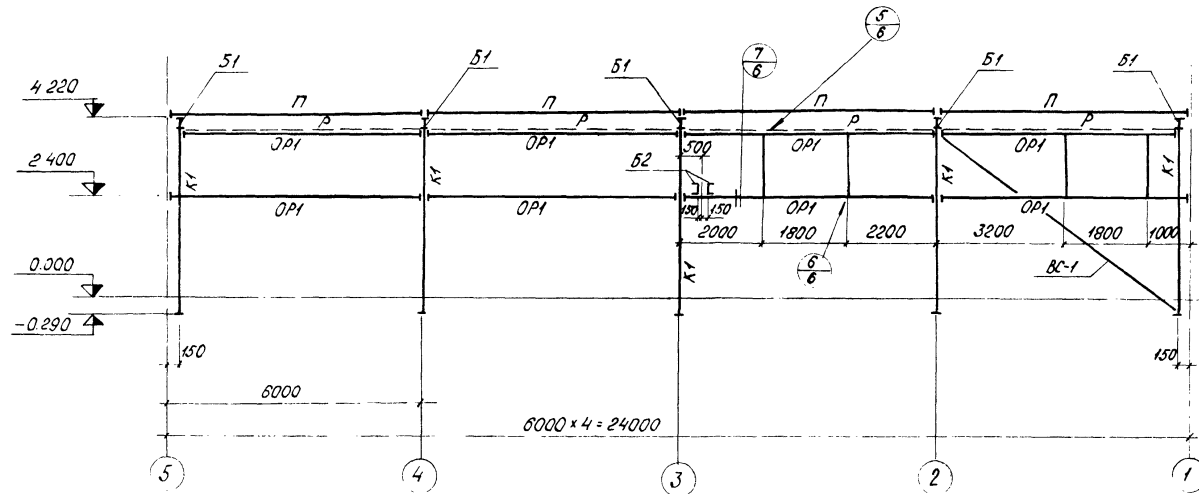
Ведомость элементов и Вид 4-4 см. чертеж КМБ

Типовой проект Альбом № 407-3-318 М

Имя, отчество, Подпись и дата Владелец

Изм	Лист	№ докум.	Подпись	Дата	КМ		
					Лит.	Лист	Листов
Прибыл					ТР	4	
Нач. отд. Филатов Л. спец. Сергиенко Нач. сект. Куралова Вед. инж. Жаткина Ст. техник Долматов					ЗРУБ-10кв совмещенное с ОПУ для районов с вечн. мерзлыми грунтами маркировочная схема металлических элементов каркаса Вид 1-1-3-3		
					<b>ЭНЕРГОСЕТЬПРОЕКТ</b> Томское отделение		

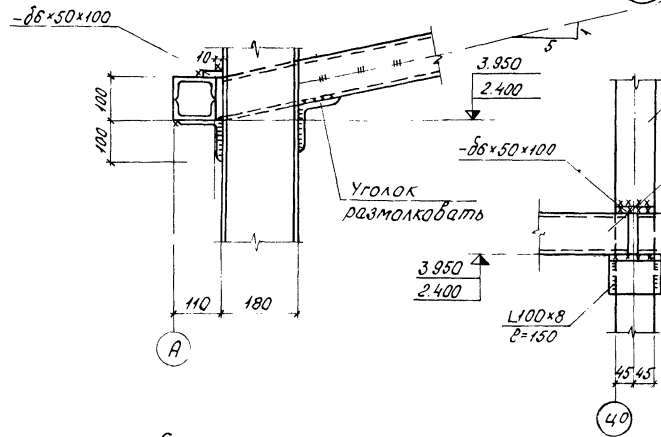
Вид 4-4



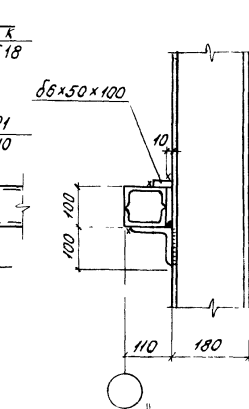
Ведомость элементов

Марка	Сечение		Опорные усилия			Марка металла	Примеч.
	Эскиз	Поз.	Состав	M, т.м.	N, Т		
К1	I	1	I 18	1.23	6.23	IV	127.0 кг
К2	I	2	I 18	2.25	6.23		101.0 кг
Б1	I	3	I 18	2.25	1.6		108.0 кг
П	C	4	C 27	2.5	1.61		214.0 кг
Р	L	5	L 100x8	конструктивно			75.0 кг
ВС1	I	6	L 75x50x6	Расчет по гидкости		VI	90.0 кг
ВС2	I	7	L 75x50x6				80.0 кг
ОР1	C	8	C 10	0.29	0.2		103.1 кг
ОР2	C	9	C 10				99.6 кг
ОР3	C	10	C 10				101.7 кг
С	C	11	C 10	конструктивно			12.9 кг
Б2	C	12	C 10				5.5 кг

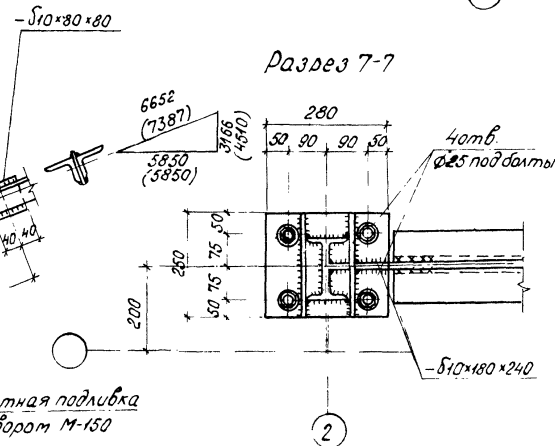
Разрез 5-5



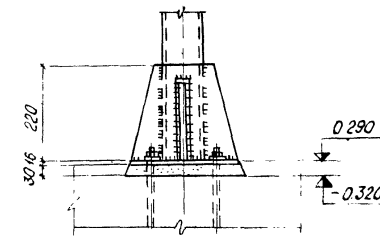
Разрез 6-6



Разрез 7-7



Разрез 8-8



1. Металлические конструкции каркаса: колонны, прогоны и балки выполняются из стали класса С46/33 марки 09Г2С-9 по ГОСТ 19281(2)-73; распорки, связи, опорные ригели, стойки - из стали класса С38/23 марки ВСтЗсп5 по ГОСТ 380-71.\*
2. Сварку производить электродами типа Э-42А по ГОСТ 9487-75. Высота швов по наименьшей толщине свариваемых элементов.
3. Данный лист см. совместно с чертежами КМ-4 и КМ-6
4. В узле „3“ размеры в скобках даны для оси „Б“

Изм. Лист			№ докум.			Подпись			Дата			КМ		
Исполн. Филатов			Инж. Свирченко			Инж. Кариллова			Инж. Жаткина			Инж. Долматова		
ЗРУ 6-10 кв. совмещенное с ОПУ для районов с вечномёрзлыми грунтами			Вид 4-4. Узлы 1-3			Лит. ТР			Лист 5			Листов		
ЭНЕРГОСЕТЬПРОЕКТ												Томское отделение		

Альбом № 407-3-3184

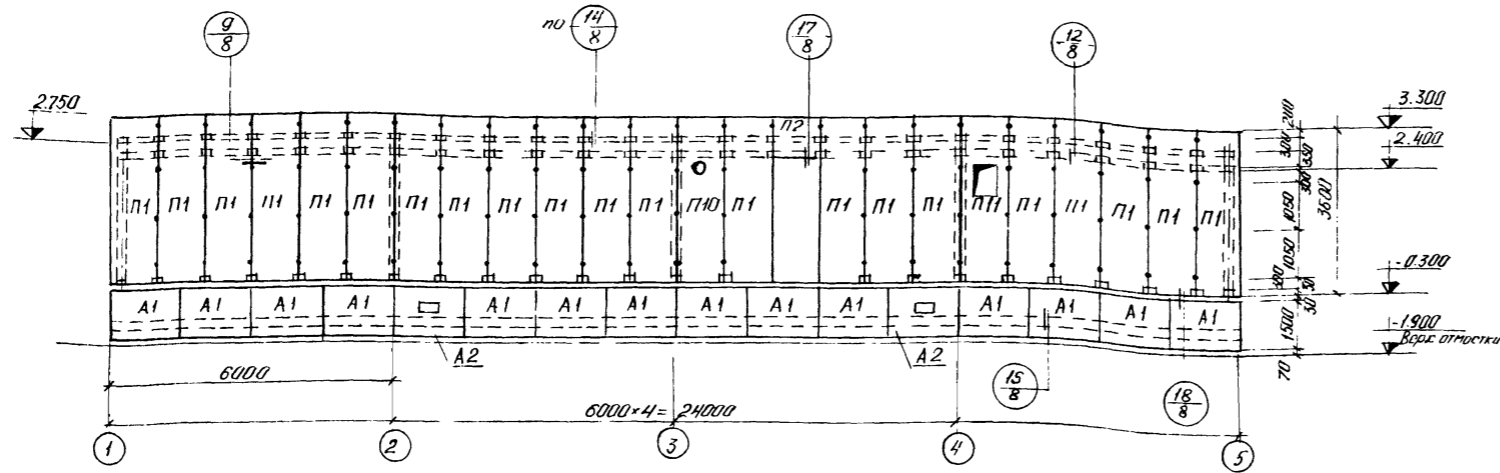
Типовой проект

Изд. 1. Подпись и дата 10.07.01 г. 2.

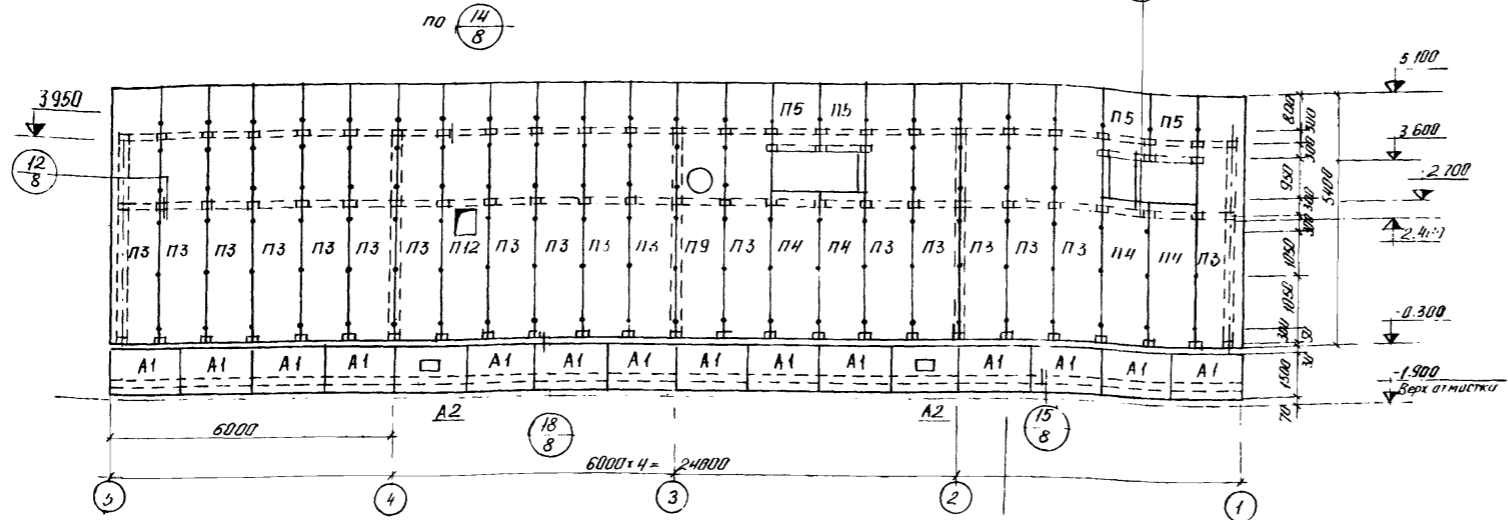


Тупиковый проект Альбом II 407-3-318м

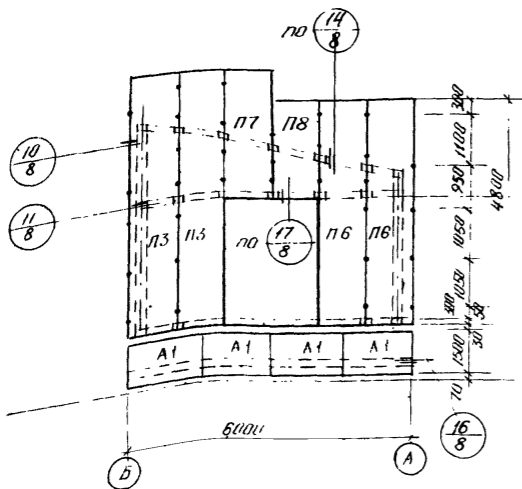
Маркировочная схема стеновых панелей по оси А



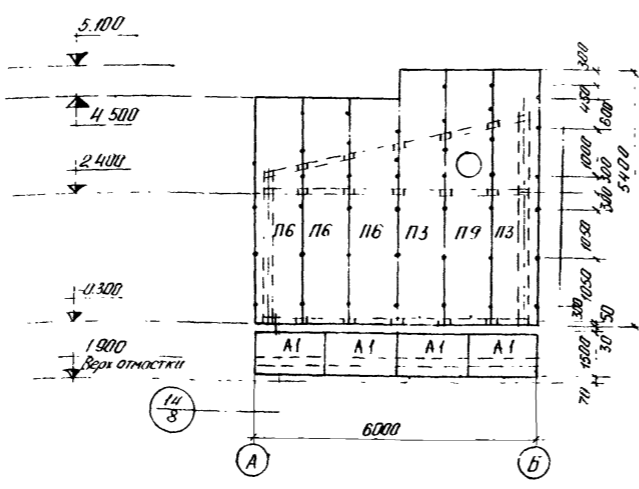
Маркировочная схема стеновых панелей по оси Б



Маркировочная схема стеновых панелей по оси 1



Маркировочная схема стеновых панелей по оси 5



Указания по монтажу стеновых панелей см. чертеж КМ 2

Спецификация к маркировочным схемам расположенным на листе

Марка	Обозначение	Наименование	Кол-во	Примеч.
Стеновые панели				
П1	ТУ34-13-17608-78 и КМ13	ПТС $\frac{408}{408}$ - 360x100x5	21	61.2кг
П2	то же	ПТС $\frac{408}{408}$ - 90x100x5	1	15.3кг
П3	"	ПТС $\frac{408}{408}$ - 540x100x5	22	91.8кг
П4	"	ПТС $\frac{408}{408}$ - 300x100x5	4	51.0кг
П5	"	ПТС $\frac{408}{408}$ - 150x100x5	4	25.5кг
П6	"	ПТС $\frac{408}{408}$ - 480x100x5	5	81.6кг
П7	"	ПТС $\frac{408}{408}$ - 270x100x5	1	45.9кг
П8	"	ПТС $\frac{408}{408}$ - 210x100x5	1	35.7кг
П9	"	ПТС $\frac{408}{408}$ - 540x100x5a	2	91.8кг
П10	"	ПТС $\frac{408}{408}$ - 360x100x5b	1	61.2кг
П11	"	ПТС $\frac{408}{408}$ - 360x100x5b	1	61.2кг
П12	"	ПТС $\frac{408}{408}$ - 540x100x5b	1	91.8кг
Асбестоцементные листы				
А1	ГОСТ 18124-75*	ЛП-П-1.5x1.5-8	36	
А2	то же	ЛП-П-1.5x1.5-8a	4	
Лаборные элементы				
М10	КМ10	"	48шт	4.7кг
М1	то же	"	24шт	2.9кг
М3	"	Слив	67шт	1.6кг
М4	"	Сквозь	7шт	2.8кг
М5	"	"	12шт	4.0кг
	8ГК.141.353	Сквозь углового нащельника	32	0.33кг
	8ГК.342.038	Вертикальный нащельник	47шт	0.8кг
	8ГК.342.050	Нащельник угловой	18шт	3.7кг
Крепежные изделия				
	ГОСТ 5916-70	Гайка М8	432	0.011кг
	8ГК.950.068	Шайба прижимная	267	0.015кг
	ГОСТ 6402-70*	Шайба пружинная	241	0.015кг
	8ГК.156.486	Пластина прижимная	287	0.041кг
	ГОСТ 7802-72	Болт М8x40	271	0.019кг
	то же	Болт М8x70	225	0.028кг
	"	Болт М8x170	20	0.06кг
	"	Болт М8x220	12	0.076кг
	"	Болт М12x240	4	0.186кг

Изм.	Лист	С. докум.	Подпись	Дата	Т.П.	К.М.

И.В. М. 407-3-318м. Подпись и дата. Взам инв. 407-3-318м. Т. II

Привязан

ЗРУ 6 кв. совмещенная ОПУ для р.ч. наб. с вечномерзлыми грунтами. Маркировочные схемы стеновых панелей по осям А, Б, 1, 5.

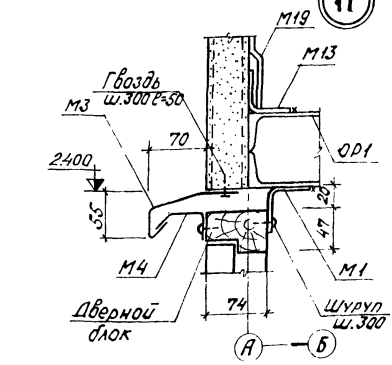
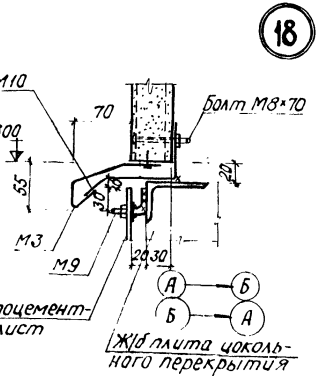
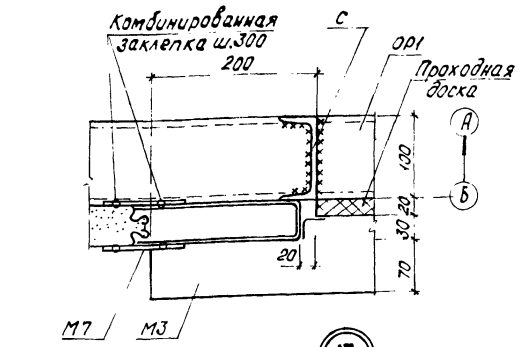
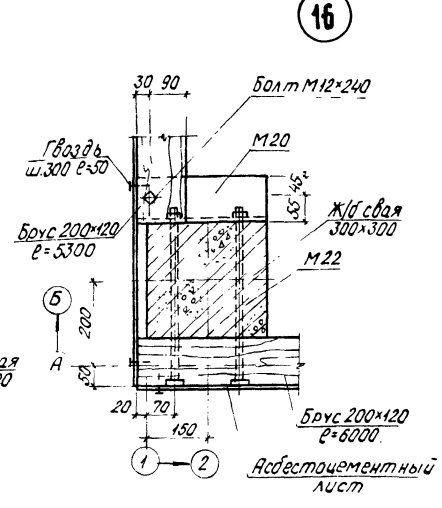
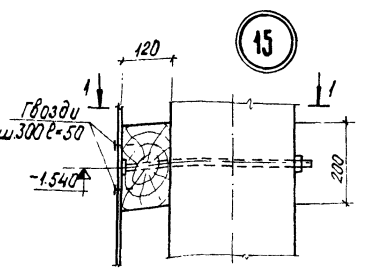
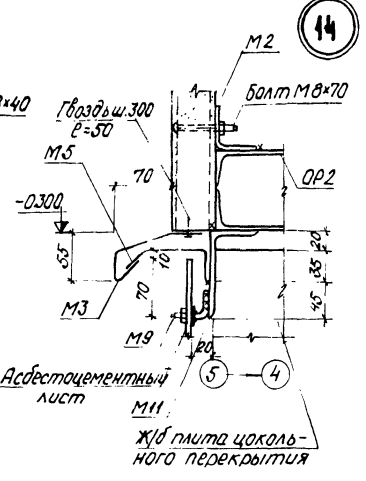
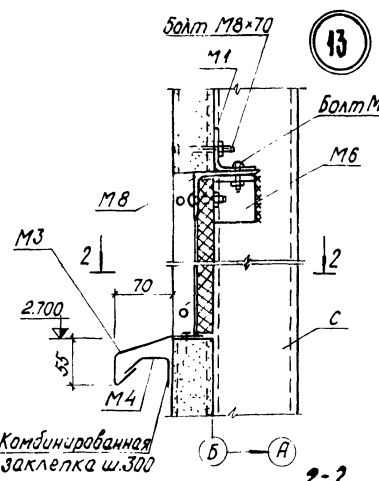
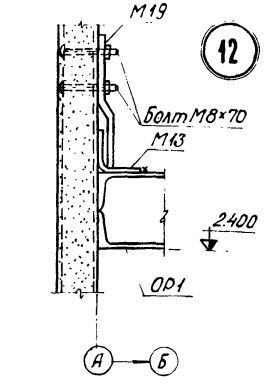
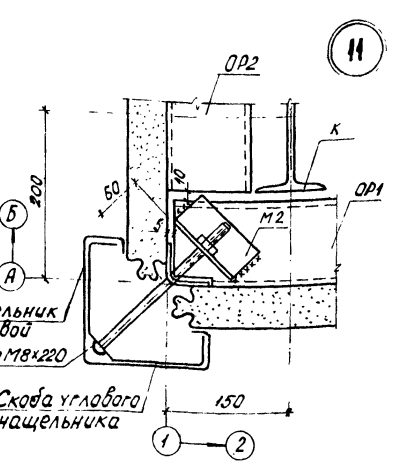
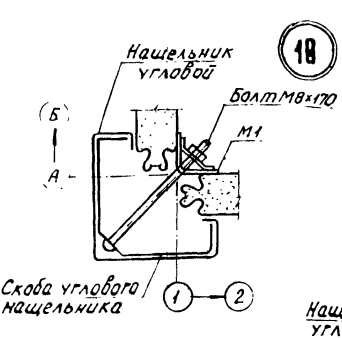
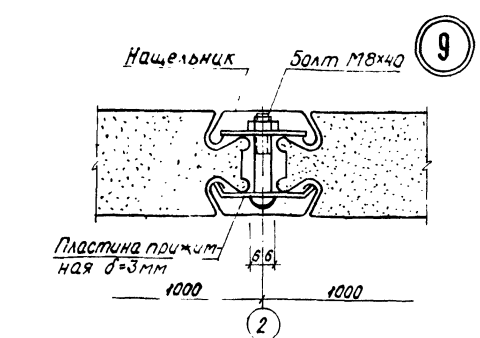
Лит. Лист 7. Энергосетьпроект. Томское отделение.



Типовой проект Альбом № 407-3-318 м

Спецификация к маркировочным схемам  
расположенным на листе КМ7 (продолжение)

Марка	Обозначение	Наименование	Кол-во	Примеч.
	ГОСТ 5916-70*	Гайка М12	4	0,0154 кг
	ГОСТ 14371-78	Шайба 12	4	0,0083 кг
М2	КМ10	Крепежная деталь	75	0,3 кг
М6	то же	"	4	0,15 кг
М7	"	"	4	3,4 кг
М8	"	"	2	8,62 кг
М9	"	"	80	0,052 кг
М11	"	"	12 шт	7,53 кг
М13	"	"	56	0,15 кг
М19	"	"	56	0,3 кг
М20; М21	"	"	2/2	2,41 кг
М22	"	"	20	1,38 кг
	ОСТ 34-13-017-78	Заклепка комбинированная	40	0,003 кг



Изм.	Лист	№ докум.	Подпись	Дата	Лит.	Лист	Листов
					ТР	8	

Привязан

ТП КМ

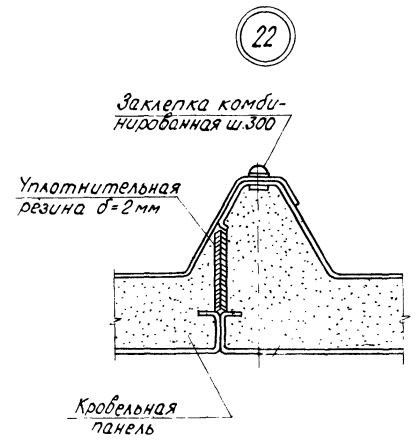
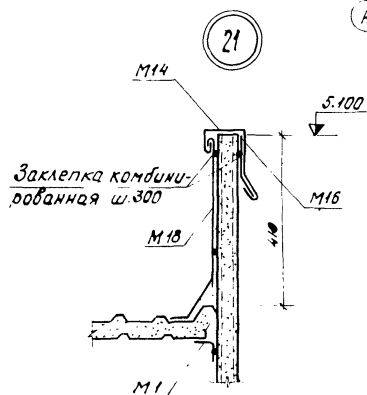
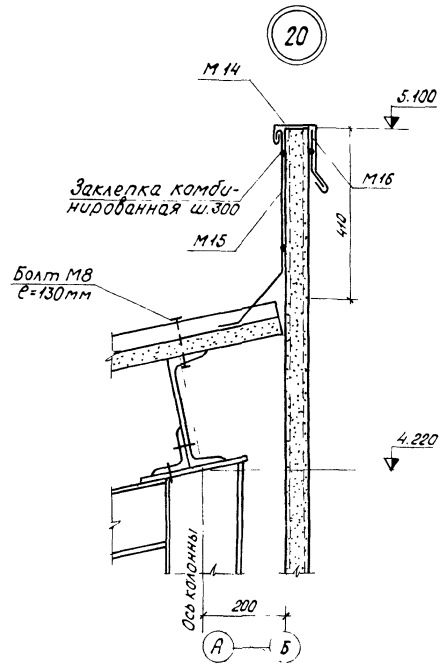
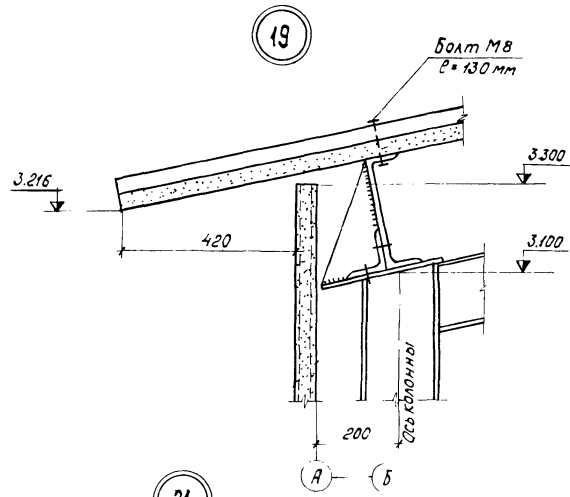
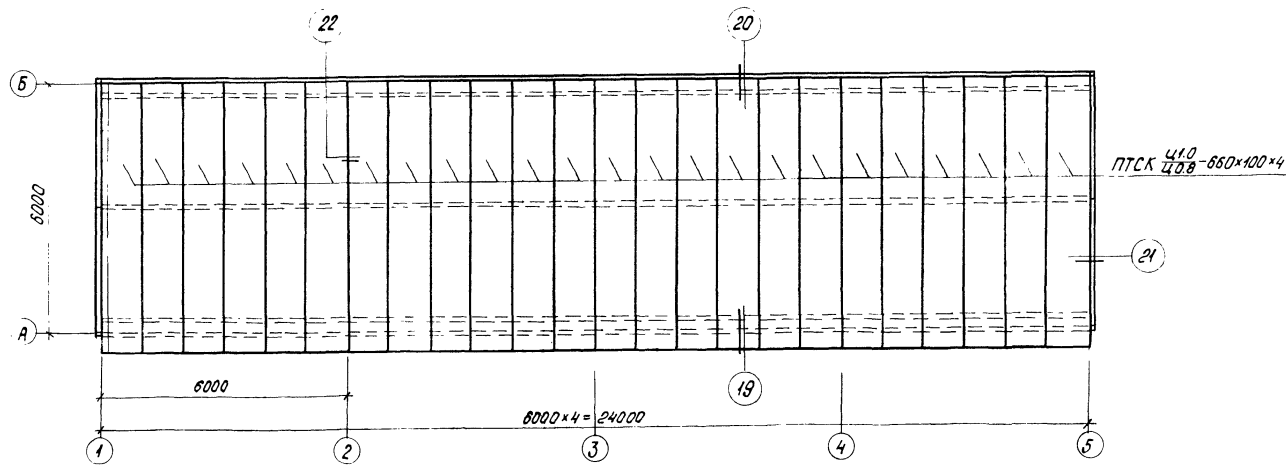
ЗРУБ-10 кв. совмещенное с ОПУ для районов с вечными мерзлыми грунтами

УЗЛЫ 9 = 18

ЭНЕРГОСЕТЬПРОЕКТ  
ТОМСКОЕ ОТДЕЛЕНИЕ

Лист № 102700-72

Маркировочная схема кровельных панелей



Спецификация элементов расположенных на данном листе

Марка	Обозначение	Наименование	Кол.	Примеч.
		Кровельная панель		
	ТУ34-13-17607-78	ПТСК 410/408-660x100x4	24	134,31кг
М1	КМ10	Фасонные элементы кровли	12шт	2,9кг
М14	то же		36шт	2,36кг
М15	"		24шт	4,16кг
М16	"		126	0,16 кг
М17; М18	"		2 / 2	12,25кг
		Крепежные изделия		
	ГОСТ 7802-72	Болт М8x130	75	0,047кг
	ГОСТ 6402-70*	Шайба пружинная	75	0,001кг
	ГОСТ 5916-70*	Гайка М8	75	0,005кг
	ОСТ 34-13-017-78	Заклепка комбинированная	960	0,003кг

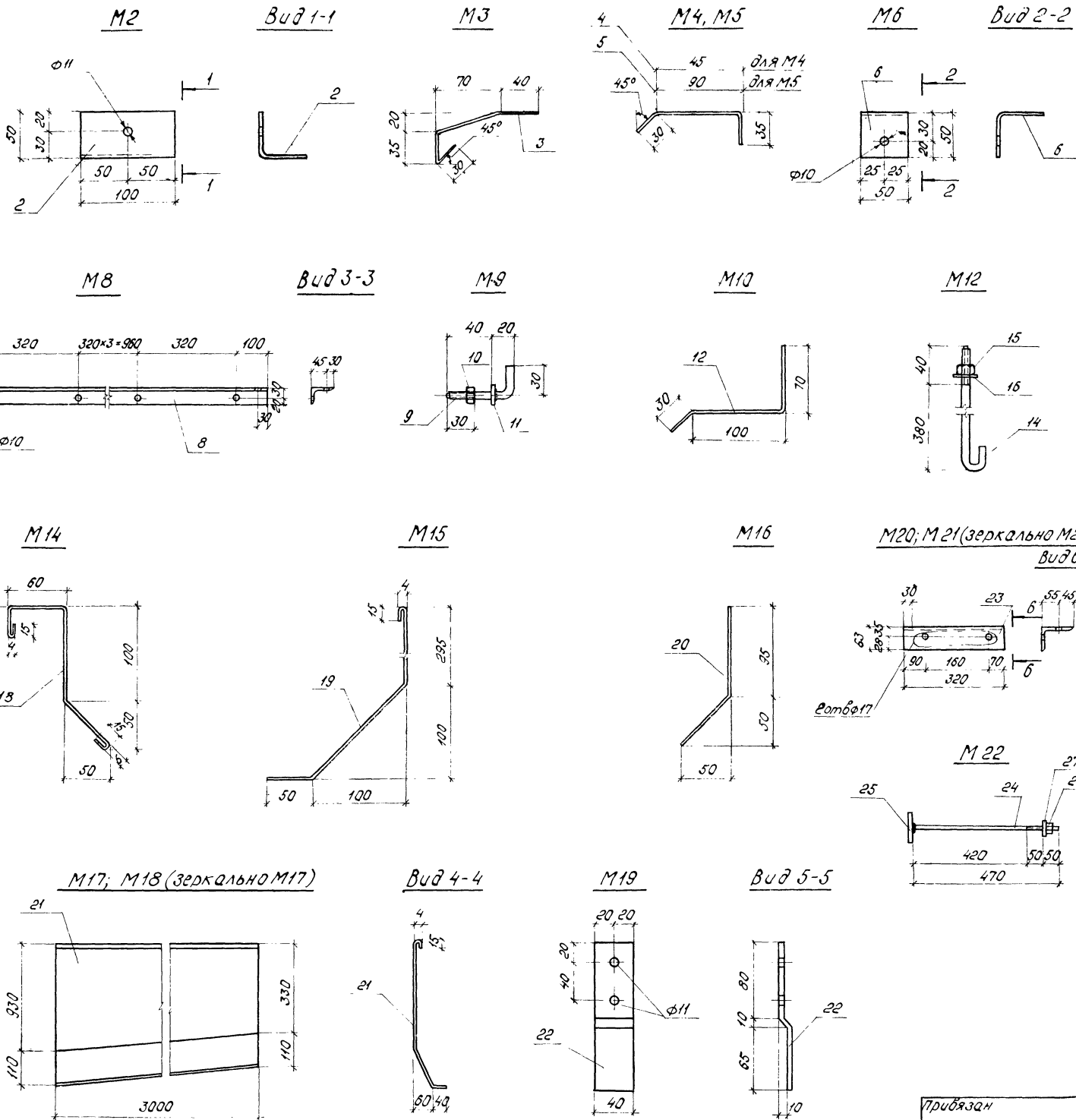
Торцевые части панелей окрасить за 2 раза полиуретановым составом, защищающим торцы листов стальных облицовок и пенополиуретана

Типовой проект Альбом № 407-3-318 м

№ 1000/1000 Листы и детали в масштабе

				ТП	КМ
Изм	Лист	№ докум	Подпись	Дата	
Привязан				Лит. Лист Листов	
Нач. отд. Филатов				ЗРУБ-10кв совмещенные с	
Инспектор Сергиенко				ОПУ для районов с вечнот-	
Нач. сект. Каримова				мерзлыми грунтами	
Инженер Жаткина				Маркировочная схема кровель-	
Инженер Октябрьская				ных панелей. Узлы 19-22	
				ЭНЕРГОСЕТЬПРОЕКТ	
				Томское отделение	

Типовой проект Альбом № 407-3-314А

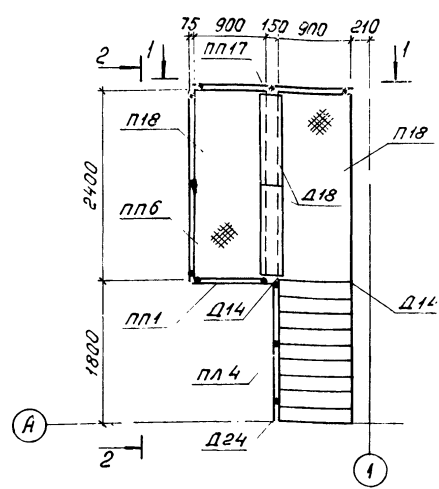


№ п/п	Обозначение	Наименование	Кол.	Примечание
1	КМ-10	М1 ГНЛ 50×4 ГОСТ 19771-74 R=1000	1	2,9 кг
2	То же	М2 ГНЛ 50×4 ГОСТ 19771-74 R=100	1	0,29 кг
3	"	М3 - 200×1 ГОСТ 19904-74 R=1000	1	1,60 кг
4	"	М4 - 110×3 ГОСТ 19904-74 R=1000	1	2,80 кг
5	"	М5 - 160×3 ГОСТ 19904-74 R=1000	1	4,00 кг
6	"	М6 ГНЛ 50×4 ГОСТ 19771-74 R=50	1	0,15 кг
7	"	М7 - 100×4 ГОСТ 19904-74 R=900	1	3,39 кг
8	"	М8 L75×50×5 ГОСТ 8510-72 R=1800	1	8,52 кг
9	"	М9 φ8 АІ ГОСТ 5781-75 R=90	1	
10	"	Гайка М8 ГОСТ 5915-70*	1	0,062 кг
11	"	Шайба 8 ГОСТ 11371-78	1	
12	"	М10 - 200×3 ГОСТ 19904-74 R=1000	1	4,72 кг
13	"	М11 L100×63×6 ГОСТ 8510-72 R=1000	1	7,53 кг
14	"	М12 φ12 АІІІ ГОСТ 51459-72* R=420	1	
15	"	Гайка М12 ГОСТ 5915-70*	1	0,39 кг
16	"	Шайба 12 ГОСТ 11371-78	1	
17	"	М13 ГНЛ 50×4 ГОСТ 19771-74 R=50	1	0,15 кг
18	"	М14 - 300×1 ГОСТ 19904-74 R=1000	1	2,36 кг
19	"	М15 - 530×1 ГОСТ 19904-74 R=1000	1	4,16 кг
20	"	М16 - 170×3 ГОСТ 19904-74 R=40	1	0,16 кг
21	"	М17, М18 - 320×1 ГОСТ 19904-74 R=3000	1	12,25 кг
22	"	М19 - 40×8 ГОСТ 19904-74 R=160	1	0,3 кг
23	"	М20, М21 L100×63×6 ГОСТ 8510-72 R=320	1	2,41 кг
24	"	М22 φ14 АІІІ ГОСТ 51459-72* R=470	1	
25	"	- 100×10 ГОСТ 19904-74 R=100	1	
26	"	Гайка М14 ГОСТ 5915-70*	1	1,38 кг
27	"	Шайба 14 ГОСТ 11371-78	1	

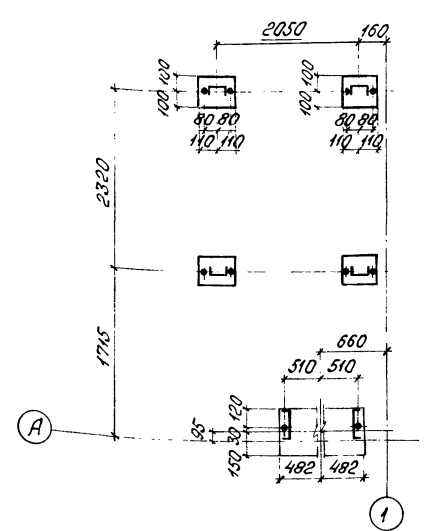
Материал металлических изделий М1, М2, М6-М8, М11, М13, М19-М21 сталь класса с 46/33 марки 09Г2С-9 по ГОСТ 19281(2)-73, материал металлических изделий М3-М5, М10, М14-М18 - сталь класса с 38/23 марки ВстЗкп2 по ГОСТ 380-71\*, материал металлических изделий М9, М12, М22 - сталь класса с 38/23 марки ВстЗкп5 по ГОСТ 380-71\*  
Сварку в табр. детали М22 вести под слоем флюса.

			ТП	КМ		
Изм.	Лист	№ докум.	Подпись	Дата		
Приблизан			ЗРУ 6-10кВ совмещенные с ОПУ для районов с бечном-мерзлыми грунтами		Лит.	Лист
					ТР	10
Инженер Сергеева					Металлические изделия М1-М22	
					ЭНЕРГОСЕТЬПРОЕКТ Томское отделение	

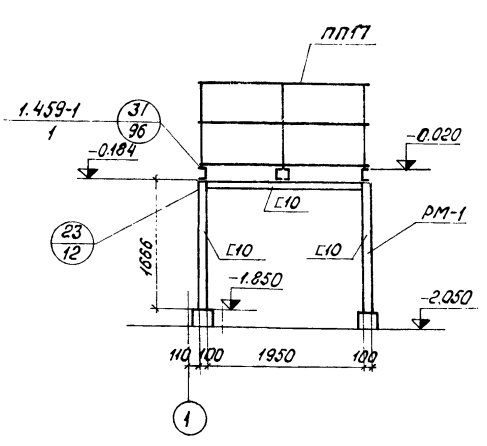
Маркировочная схема лестницы у оси "1"



План фундаментов для лестницы у оси "1"



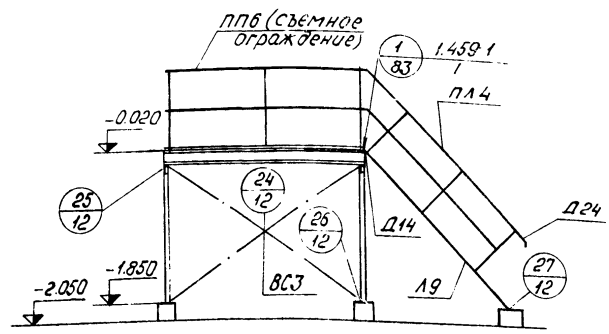
Вид 1-1



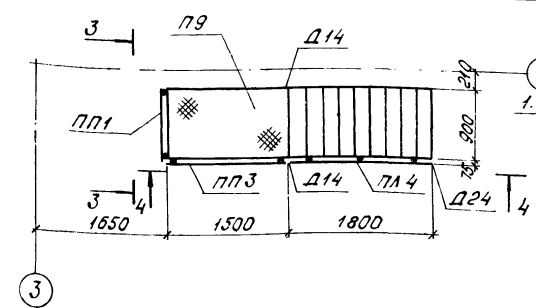
Спецификация элементов замаркированных на данном листе

Марка	Обозначение	Наименование	Кол.	Примечание
<u>Лестница у оси "1"</u>				
Л9	Серия 1.459-1, б.1,2;	Лестничный марш	1	114.0кг
п18	То же	Переходная площадка	2	129.0кг
пл4	---	Ограждение лестн. марша	1	120.0кг
пп1	---	Ограждение переходн. площ.	1	120.0кг
пп6	---	То же	1	23.0кг
пп17	---	---	1	21.0кг
Д14	---	Дополнительный элемент	2	1.0кг
Д18	---	То же	2	9.0кг
Д24	---	---	1	1.0кг
М12	КМ-10	Анкерный болт	10	0.4кг
рм-1	КМ-11	Рама	2	48.0кг
вс3	---	Вертикальная связь	2	27.0кг
<u>Лестница у оси "А"</u>				
Л9	Серия 1.459-1, б.1,2	Лестничный марш	1	114.0кг
п9	То же	Переходная площадка	1	86.0кг
пл4	---	Ограждение лестничн. марша	1	120.0кг
пп1	---	Ограждение переходной площ.	1	120.0кг
пп3	---	То же	1	16.0кг
Д14	---	Дополнительный элемент	2	1.0кг
Д24	---	То же	1	1.0кг
М12	КМ-10	Анкерный болт	10	0.4кг
рм2	КМ-11	Рама	2	39.0кг
вс4	---	Вертикальная связь	2	22.0кг

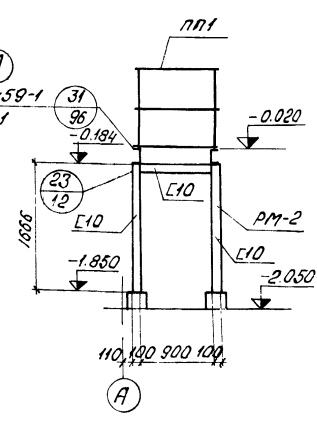
Вид 2-2



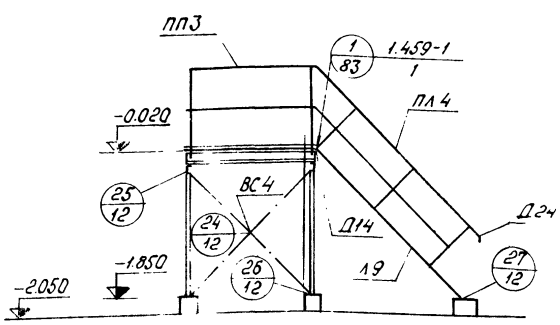
Маркировочная схема лестницы у оси "А"



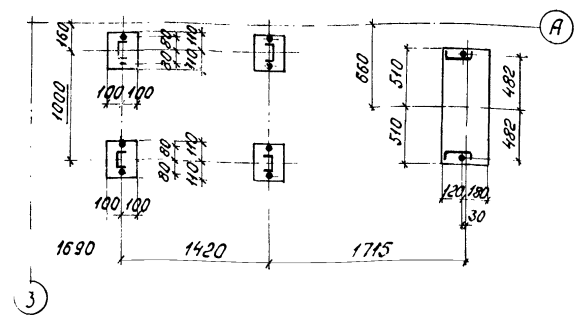
Вид 3-3



Вид 4-4



План фундаментов для лестницы у оси "А"

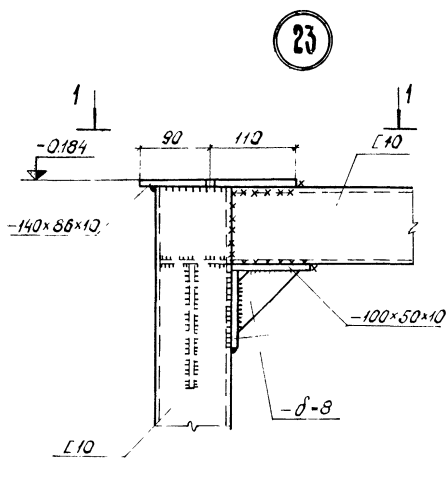


1. Материал металлоконструкций площадок, лестниц, ограждений - сталь класса с 38/23 марки вст3псб, материал металлоконструкций рам и связей - сталь класса с 38/23 марки вст3псб по ГОСТ 380-71\*  
 2. Сварку производить электродами типа Э-42А по ГОСТ 9467-75, высота швов по наименьшей толщине свариваемых элементов

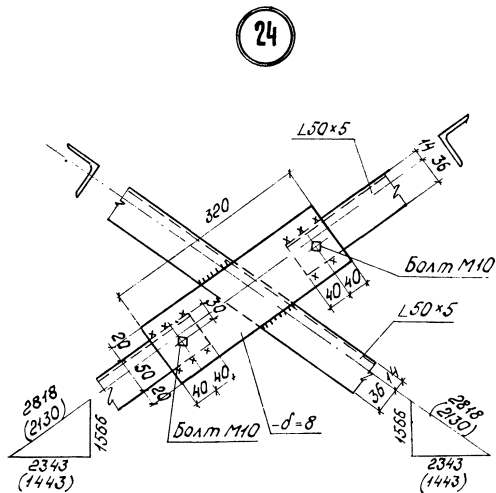
Изм.		Лист		№ докум.		Подпись		Дата		ТП		КМ					
Исполнитель: Филатов В.В., Лопатин Сергей Николаевич, Ведущий инженер: Хаткина И.А., Инженер: Сергеева И.А.										ЗРУ 6-10кВ совмещенное с ОПУ для районов свечноморзлыми грунтами		Лит. ТР		Лист 11		Листов	
Приказан										ЭНЕРГОСЕТЬПРОЕКТ		Томское отделение					

Тиловой проект Альбом № 407-3-318м

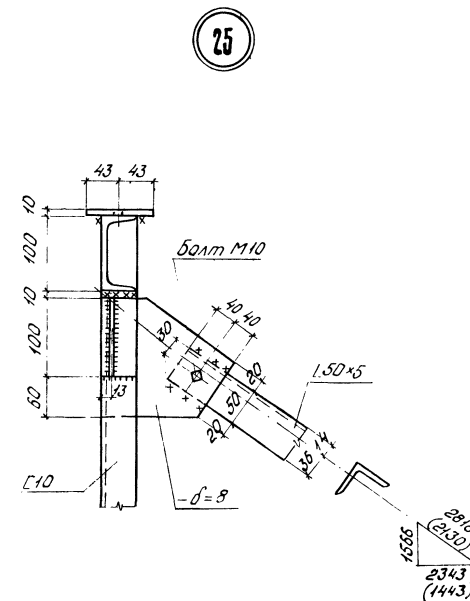
Типовой проект Альбом 407-3-318 м



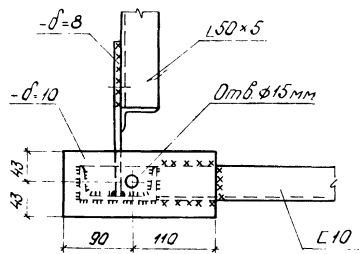
Вид 1-1



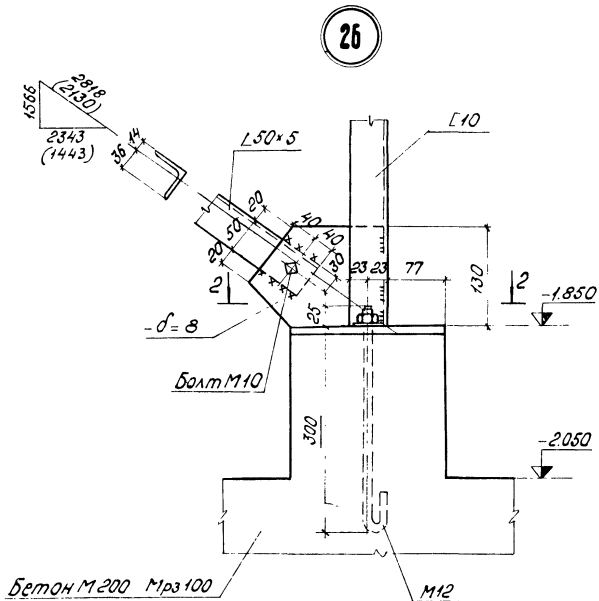
25



26

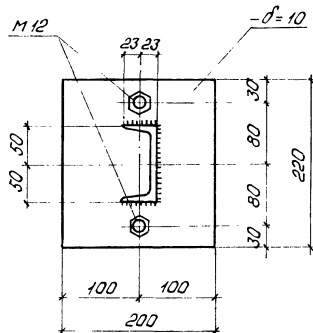
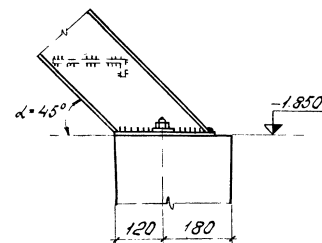


Разрез 2-2



Бетон М200 Мрз 100

27



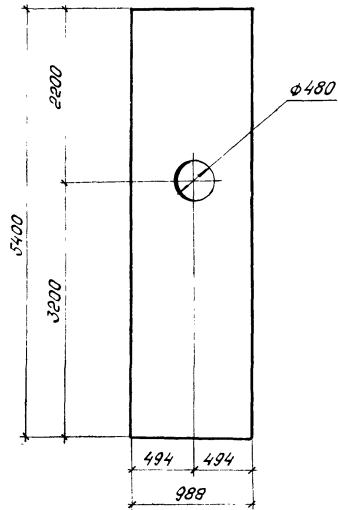
Размеры в скобках даны для лестницы у оси "А"

Лист № 12 из 12. Типовой проект Альбом 407-3-318 м

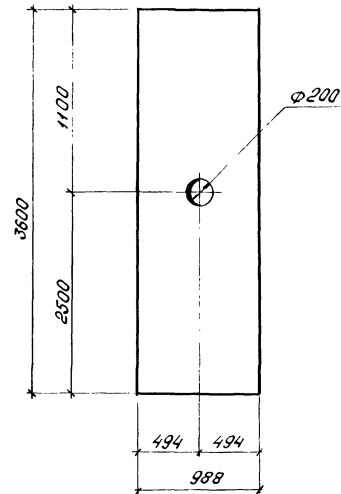
Изм		Лист № докум	Подпись	Дата	ТП		ЛМ	
Нач. отд. Филатов		ЗРУ 6-10кВ совмещённый с ОПУ для районов с вечными мерзлыми грунтами			Лит.	Лист	Листов	
Инженер Сергеева		Узлы 23÷27			ТР	12		
					ЭНЕРГОСЕТЬПРОЕКТ Томское отделение			

Технический проект Альбом II 407-3-318М

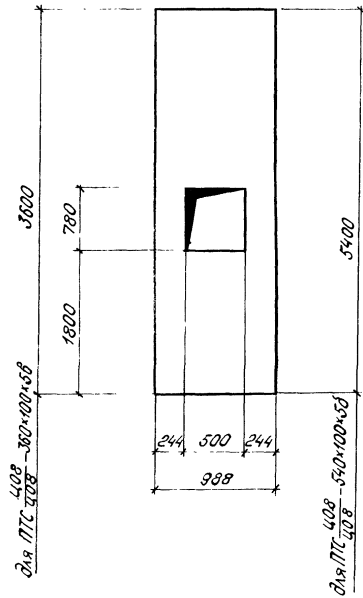
ПТС  $\frac{40.8}{40.8}$  - 540 × 100 - 5а



ПТС  $\frac{40.8}{40.8}$  - 350 × 100 - 5б



ПТС  $\frac{40.8}{40.8}$  - 350 × 100 - 5в,  
ПТС  $\frac{40.8}{40.8}$  - 540 × 100 - 5д



А-2

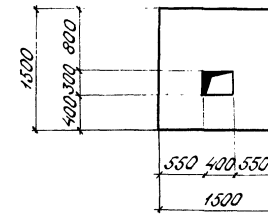
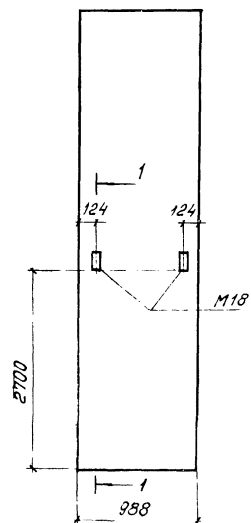
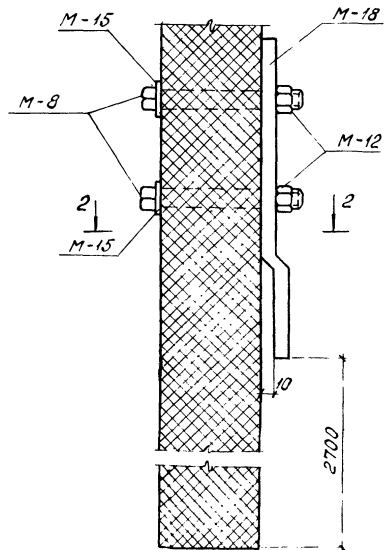


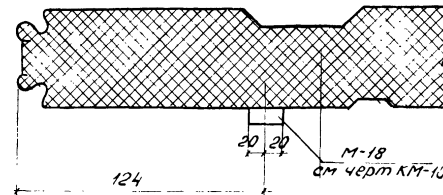
Схема расположения опорных элементов в панелях П1 + ПИ



Сечение 1-1



Сечение 2-2



Лист № подл. Подпись и дата. Электронный вариант

				ТП	КМ			
ИЗМ	Лист	№ докум.	Подпись	Дата	ЗРУ 6-10кВ совмещенное с ОПУ для районов с бечно-мерзлыми грунтами	Лит.	Лист	Листов
			Нач. отд. Филатов	2012		ТР	13	
			Инженер Сергейко			ЭНЕРГОСЕТЬПРОЕКТ Томской области		
			Инженер Жаткина					