

ТИПОВОЙ ПРОЕКТ

407-3-318М

ЗРУ 6-10 КВ СОВМЕЩЁННОЕ С ОПУ
ДЛЯ РАЙОНОВ С ВЕЧНОМЁРЗЛЫМИ ГРУНТАМИ

АЛЬБОМ-1

АРХИТЕКТУРНО-СТРОИТЕЛЬНЫЕ РЕШЕНИЯ,
КОНСТРУКЦИИ ЖЕЛЕЗОБЕТОННЫЕ,
МЕТАЛЛИЧЕСКИЕ

(ВАРИАНТ СО СБОРНЫМ ЖЕЛЕЗОБЕТОННЫМ ЦОКОЛЬНЫМ ПЕРЕКРЫТИЕМ)

ТИПОВОЙ ПРОЕКТ

407-3-318М

ЗРУ 6-10 КВ СОВМЕЩЁННОЕ С ОПУ
ДЛЯ РАЙОНОВ С ВЕЧНОМЁРЗЛЫМИ ГРУНТАМИ

АЛЬБОМ - I

СОСТАВ ПРОЕКТА:

- АЛЬБОМ I - АРХИТЕКТУРНО-СТРОИТЕЛЬНЫЕ РЕШЕНИЯ, КОНСТРУКЦИИ ЖЕЛЕЗО-
БЕТОННЫЕ, МЕТАЛЛИЧЕСКИЕ (ВАРИАНТ СО СБОРНЫМ ЖЕЛЕЗОБЕТОННЫМ ЦОКОЛЬНЫМ ПЕРЕКРЫТИЕМ)
АЛЬБОМ II - АРХИТЕКТУРНО-СТРОИТЕЛЬНЫЕ РЕШЕНИЯ КОНСТРУКЦИИ ЖЕЛЕЗО-
БЕТОННЫЕ, МЕТАЛЛИЧЕСКИЕ (ВАРИАНТ С МОНОЛИТНЫМ ЦОКОЛЬНЫМ ПЕРЕКРЫТИЕМ)
АЛЬБОМ III - ЭЛЕКТРОТЕХНИЧЕСКИЕ И САНИТАРНО-ТЕХНИЧЕСКИЕ ЧЕРТЕЖИ
АЛЬБОМ IV - СМЕТЫ

РАЗРАБОТАН ТОМСКИМ ОТДЕЛЕНИЕМ
ИНСТИТУТА „ЭНЕРГОСЕТЬПРОЕКТ“

ГЛАВНЫЙ ИНЖЕНЕР ОТДЕЛЕНИЯ *Колчанов* - В СИБИРЕВ
ГЛАВНЫЙ ИНЖЕНЕР ПРОЕКТА *Круф* Г КИРИЛЛОВА

ТЕХНОРАБОЧИЙ ПРОЕКТ
УТВЕРЖДЁН И ВВЕДЁН В
ДЕЙСТВИЕ МИНЭНЕРГО СССР с 11.80г. ПРОТ. КОЛ. № 50 от 04.08.80г

Содержание альбома I

Топограф проект Альбом I 407-3-318М

Марка и № листа	Наименование	Страницы
	Титульный лист	1,2
	Содержание альбома	3
	Пояснительная записка	4,5
	<u>Архитектурно-строительные решения</u>	
АР-1	Общие данные (окончание)	6
АР-2	План на отметке 0000. Разрезы 1-1, 2-2	7
АР-3	Фасады 1-5, 5-1, А-Б, Б-А	8
АР-4	Архитектурные узлы 1÷6	9
АР-5	Архитектурные узлы 7÷12	10
АР-6	Маркировочный план металлоконструкций пола. Разрезы. Узлы 13,14	11
АР-7	Металлоконструкции пола. Разрезы. Сечения. Узлы 15,16	12
АР-8	Монтажная схема перегородок. Разрезы. Узел 17	13
АР-9	Перегородки ППК-1 ÷ ППК-4	14
АР-10	Перегородки ППК-5 ÷ ППК-7. Узлы 18÷23	15
АР-11	Перегородки. Узлы 24 ÷ 30	16
АР-12	План полов. План кровли. Экспликация полов.	17
АР-13	Металлические изделия МК-1 ÷ МК-13	18
АР-14	Металлические изделия МК-14 ÷ МК-18, Жалюзийная решетка ВЖ-1. Утепленный клапан УК-1. Узел 31	19
	<u>Конструкции железобетонные</u>	
КЖ-1	Общие данные	20
КЖ-2	Маркировочные схемы цокольного перекрытия и свайного поля. Разрез 1-1	21
КЖ-3	Свая СТ7-30а. Плита перекрытия. ИП5-2-2а	22
КЖ-4	Металлические изделия М2 ÷ М8, КР-1	23
1	2	3

1	2	3
КЖ-5	Узлы 1÷3	24
	<u>Конструкции металлические</u>	
КМ-1	Общие данные (начало)	25
КМ-2	Общие данные (продолжение)	26
КМ-3	Общие данные (окончание)	27
КМ-4	Маркировочные схемы металлических элементов каркаса цокольного перекрытия. Виды 1-1 ÷ 3-3	28
КМ-5	Вид 4-4. Узлы 1÷3.	29
КМ-6	Узлы 4÷8	30
КМ-7	Маркировочные схемы стеновых панелей по осям А; Б; 1; 5.	31
КМ-8	Узлы 9÷18	32
КМ-9	Маркировочная схема кровельных панелей. Узлы 19÷22	33
КМ-10	Металлические изделия М1 ÷ М22	34
КМ-11	Маркировочные схемы лестниц у осей 1, А. Планы фундаментов лестниц у осей 1, А. Виды 1-1 ÷ 4-4	35
КМ-12	Узлы 23÷27	36
КМ-13	Геометрические размеры панелей	37

Инв. № подл. Подпись и дата. 08/10/11-11

Инв. №			Привязан		
Инв. №			ТЛ 407-3-318М		
Имя	Лист	№ докум.	Подпись	Дата	
Инж. Фед. Филатов	1		[Подпись]		
Инж. Сергиенко	2		[Подпись]		
Инж. сект. Кириллова	3		[Подпись]		
Инж. Жаткина	4		[Подпись]		
Инж. Мокшина	5		[Подпись]		
ЗРУ 6-10 кв совмещенное с ОПУ для районов с вечномёрзлыми грунтами			ЛИТЕР.	ЛИСТ	ЛИСТОВ
Содержание альбома I			ТР		
			ЭНЕРГОСЕТЬПРОЕКТ ТОМСКОЕ ОТДЕЛЕНИЕ		

Пояснительная записка

Аннотация.

Техно-рабочий проект здания, ЗРУБ-10кв совмещенное с ОПУ для районов вечномерзлыми грунтами разработан Томским отделением института „Энергосетьпроект“ в соответствии с планом типового проектирования Госстроя СССР на 1979 год. Проект разработан для подстанции без постоянного дежурства на широте упрощения (дежурства на дому или ОВВ) для применения в труднодоступных районах с холодным климатом. На проектируемой подстанции предусматривается дворовая уборная, доставка питьевой воды производится передвижными средствами.

Общая часть.

Строительная часть проекта разработана для применения в районах со следующими характеристиками природных условий:

- а) расчетная температура наиболее холодной пятидневки - 55°C;
- б) нормативная снеговая нагрузка 70, 100 кг/м² для II и III снеговых районов по СНиП II-6-74;
- в) скоростной напор ветра для II и III ветровых районов 35, 45 кг/м² по СНиП 6-74;
- г) грунты основания вечномерзлые со следующими характеристиками: почвенно-растительный слой толщиной 0,3 м, супесчано-суглинистый грунт твердомерзлый, слоистой криогенной текстуры, мощность слоя - 4 м Wc - 0,34; Wн - 0,3; Lв - 0,18; Lм - 1,81 г/м³; пески средней крупности твердомерзлые, массивной слоисто-сетчатой криогенной текстуры Wc - 0,23; Wн - 0,00, Lс - 0,1; Lм - 1,87 г/м³.

Максимальные расчетные значения температуры вечномерзлых грунтов, начиная от их верхней границы, через метр по глубине равны: -1,0°C; -1,6°C; -2,0°C; -2,2°C; -2,3°C; -2,4°C; -2,6°C; -2,7°C; -2,8°C; -2,9°C.

Нормативная глубина сезонного промерзания - оттаивания грунтов 2,0 м, сезоннооттаивающий слой среднепучинистый $\Sigma_{\text{вот}} = 0,9 \text{ кг/см}^2$;

- д) грунтовые воды отсутствуют;
- е) сейсмичность района строительства не превышает 6 баллов;
- ж) под всем зданием предусматривается подсыпка непучинистым грунтом без примеси строительного мусора, льда.

Архитектурно-строительные решения.

Здание ЗРУБ-10кв, совмещенное с ОПУ разработано с шагом колонн 6 м и пролетом 6 м с отметкой низа балок покрытия 3,1 м и 4,22 м, одноэтажное, бесчердачное, с продуваемым подпольем, прямоугольное в плане размером 6 x 24 м. Прибылка осей принята нулевой.

Здание относится к II классу сооружений по капитальности, к III - по огнестойкости и не ниже III степени по долговечности.

Основные строительные показатели здания приведены в таблице №1

Таблица №1

№ п.п.	Показатели	Ед. изм.	Количество
1	Площадь застройки	м ²	147,0
2	Строительный объем	м ³	583,6
3	Полезная площадь	м ²	142,32

Состав помещений и их площади приведены в таблице №2

Таблица №2

№ п.п.	Наименование помещений	Площадь м ²
1	ЗРУБ-10кв	72,3
2	ОПУ	52,3
3	Рабочая комната	6,2
4	Аккумуляторная связь	3,72
5	Гамбур	3,6
6	Коридор	4,2

Внутренние отделочные работы.

Для обеспечения газонепроницаемости и защиты стальных элементов от коррозии внутренние поверхности стен, перегородок и потолка помещения аккумуляторной связи покрываются эпоксиэпоксидной эмалью ЭП-531 за 2 раза по фосфатирующей грунтовке ВЛ-20. В остальных помещениях окрашиваются только перегородки водоэмульсионной краской.

Дверные проемы заполняются деревянными блоками по ГОСТ 14624-69 и окрашиваются масляной краской.

В качестве утеплителя цокольного перекрытия применяются жесткие минераловатные плиты по ГОСТ 10140-71 и пенополистирол по ГУБ-05-1178-75.

Конструктивные решения

Конструктивное здание решено каркасным. Несущие элементы - одноэтажные однопролетные сварные стальные рамы. Нижняя часть стоек рам опирается на балку. Устойчивость каркаса обеспечивается в поперечном направлении жесткостью рам, в продольном - установкой вертикальных связей.

В качестве ограждающих конструкций стен и покрытия приняты трехслойные панели с профилированными металлическими облицовками и заполнителем из пенополиуретана Кузбывшевского завода „Электропримит“. Панели в стеновом ограждении устанавливаются вертикально с креплением к горизонтальным опорным ригелям фахверка, которые в свою очередь крепятся к стальным опорным консолям колонн. Кровельные панели крепятся к прогонам при помощи болтов.

Типовой проект Я. Лыбам I 407-3-318 м

Типовой проект разработан в соответствии с действующими нормами и правилами и предусматривает мероприятия, обеспечивающие взрывную, взрывопожарную и пожарную безопасность при эксплуатации здания.
Главный инженер проекта **И.И. Кириллова**

Привыкан:		407-3-318 м		Лит. Лист Листов		
				1.2	1	2
				Пояснительная записка		

Инженер	Кириллова	И.И.
Инженер	Савинов	В.И.
Инженер	Вилатов	В.И.
Инженер	Сергеева	В.И.
Инженер	Кириллова	И.И.
Инженер	Жакина	И.И.
Инженер	Сергеева	В.И.

Перегородки выполнены из каркасно-обшивных панелей (панели из асбестоцементных листов по деревянному каркасу).

Фундаменты здания - свайные, из сборных железобетонных свай сечением 30x30 см и 25x25 см по серии 1.011-3м. Погружение свай предусмотрено в пробуренные скважины, диаметр которых превышает диагональ сечения свай на 5 см, с заполнением зазора между свай и стенкой скважины грунтовым раствором (состав раствора подбирается и контролируется строительной лабораторией в зависимости от условий строительства с учетом рекомендаций серии 1.011-3м).

Цокольное перекрытие выполнено в двух вариантах:

- а) сборные железобетонные плиты по металлическим балкам;
- б) монолитное железобетонное ребристое перекрытие.

Крупнопанельные железобетонные ребристые плиты сборного перекрытия марок МП5-2, МП5-2-1 по серии МП 24-2/70.

Материал металлоконструкций каркаса и балок цокольного перекрытия сталь класса С 46/33 марки 09Г20-9 по ГОСТ 19281-73; связи, ригели, распорки - сталь класса С 38/23 марки В Ст. 3сп5 по ГОСТ 380-71*.

В качестве ограждающих конструкций подпольного пространства приняты асбестоцементные листы по ГОСТ 18124-75*. Подпольное пространство предусматривается использовать для размещения кабельного хозяйства.

Рекомендация по организации строительства.

Проект организации строительства разрабатывается в целом для подстанции в состав которой входит, ЗРУ 6-10 кв, совмещенное с ОПУ для районов с вечномерзлыми грунтами." При разработке проекта организации строительства руководствоваться правилами главы СНиП III-1-76, включая подготовку к производству строительно-монтажных работ, организацию материально-технического обеспечения и транспорта, механизацию работ, организацию труда, оперативное планирование, диспетчеризацию и организацию контроля качества строительно-монтажных работ.

Мероприятия по технике безопасности.

Строительно-монтажные работы должны выполняться с соблюдением строительных норм и правил, стандартов и других нормативных документов, утвержденных и согласованных Госстроем СССР. При этом особое внимание надлежит обращать на требования охраны труда, пожарно-взрывобезопасности и охраны окружающей среды. Все работы выполнять в соответствии с главой СНиП III-4-80 „Техника безопасности в строительстве“.

Указания по применению проекта.

Проект разработан для применения в районах вечной мерзлоты. При соответствии исходных данных, принятых в проекте, конкретным условиям следует произвести привязку проекта, которая выражается в следующем:

1. Дать указания в положении здания на генплане.
2. На листе общих данных проставить абсолютное значение отметки 0.000 м.

3. Подобрать необходимую длину свай в зависимости от конкретных условий площадки.

4. Откорректировать свободную таблицу на листе „Общие данные“.

5. Назначить толщину подстилающего слоя отмостки.

При наличии агрессивных грунтовых вод на площадке, следует принять меры по защите строительных конструкций (свай), соприкасающихся с грунтами в соответствии со СНиП II-28-73.

Все изменения, связанные с несоответствием исходных данных, следует обосновывать расчетом.

Выписка

из патентного формуляра (инв. № 10270 тм-г 5).

типового проекта „ЗРУ 6-10 кв совмещенное с ОПУ для районов с вечномерзлыми грунтами“ инв. № 10270 тм-г.1.

В связи с тем, что применение проекта возможно только в СССР, проверка патентной чистоты проводилась только по СССР.

Данный проект обладает патентной чистотой в отношении СССР. В разработанном проекте все составные элементы проекта обладают патентной чистотой.

Комплекующих изделий, не обладающих патентной чистотой, имеется.

В связи с разработкой данного проекта, поданных заявок на изобретение или получение авторских свидетельств не имеется. Патентный формуляр составлен 22 ноября 1979г. Проверка патентной чистоты производится в связи с возможностью применения в СССР. Выписку составил ст. инженер-патентовед Т. В. Каренгина 23 ноября 1979г.

Выписка.

из экспертного заключения по проверке на патентную чистоту типового проекта „ЗРУ 6-10 кв, совмещенное с ОПУ для районов с вечномерзлыми грунтами“.

При разработке типовых решений были рассмотрены следующие патентные материалы:

- а) перечень патентов, действующих в СССР на 1 января 1974г. (издание ЦПНИИП);
- б) бюллетени „Открытия, изобретения, промышленные образцы и товарные знаки“, с 1 января 1974г. по 30 октября 1979г. по классам: Е 02Д 27/00-27/16, Е 04В 1/00-7/00, Е 04 с 1/00-5/00, Е 04Д 3/00, Е 04Н 5/00, F 24Г 7/00, F 24Г 3/00.

Патентные материалы просмотрены по патентным фондам Томского отделения института „Энергосетьпроект и межвузовского патентного бюро при Томском политехническом институте. Кроме того рассмотрены книги и реферативные журналы по данной теме с 1964г. по октябрь 1979г. В работе использованных авторских свидетельств или патентов не имеется, в процессе разработки проекта поданных заявок на предполагаемые изобретения не имеется.

Общий выданный Типовые решения, ЗРУ 6-10 кв, совмещенное с ОПУ для районов с вечномерзлыми грунтами“ инв. № 10270 тм-г.1 обладают патентной чистотой в отношении СССР. Выписку составил ст. инженер-патентовед Т. В. Каренгина.

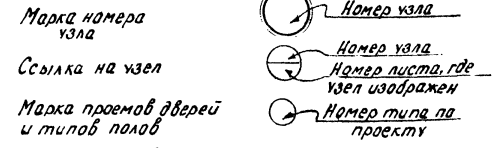
Ведомость чертежей основного комплекта АР

Ведомость отделки помещений

Условные обозначения

Лист	Наименование	Примечание
22 1	Общие данные.	
22 2	План на отм. 0.000. Разрезы 1-1, 2-2	
22 3	Фасады 1-Б, 5-1, А-Б, Б-А.	
22 4	Архитектурные узлы 1-6	
22 5	Архитектурные узлы 7-12	
22 6	Маркировочный план металлоконструкций пола. Разрезы. Узлы 13, 14.	
22 7	Металлоконструкции пола. Разрезы. Сечения. Узлы 15, 16	
22 8	Монтажная схема перегородок. Разрезы. Узел 17	
22 9	Перегородки ППК-1 + ППК-4	
22 10	Перегородки ППК-5 + ППК-7. Узлы 18 + 23	
22 11	Перегородки. Узлы 24 + 30	
22 12	План полов. План кровли. Эколикция полов.	
22 13	Металлические изделия МК-1 + МК-13	
22 14	Металлические изделия МК-14 + МК-16. Жалюзийная решетка ВЖ-1. Утепленный клапан УК-1. Узел 31	

Наименование помещения	Потолок		Стены и перегородки		Отделка низа стен	
	Штукатурка или затирка	Окраска	Штукатурка	Окраска	Окраска или облицовка	Высота, мм
Асбестоцементные перегородки	—	Забойская готови.	—	Забойская готови.	—	—
Пункт управления	—	—	—	—	—	—
Рабочая комната	—	—	—	—	—	—
Коридор	—	—	—	—	—	—
Аккумуляторная батарея	—	—	—	—	—	—
Тамбур	—	Забойская готови.	—	—	—	—



Условные сокращения
 п. а. по аналогии
 см. смотрите
 ж/б железобетон

Свободная спецификация к чертежам архитектурно-строительных решений

Марка	Обозначение	Наименование	Кол.	Примечание
		<u>Деревянные изделия</u>		
УК-1	АР-14	Утепленный клапан	1	
		<u>Асбестоцементные изделия</u>		
ППК-1 12x25	АР-9	То же	10	
ППК-2 12x25	То же	"	1	
ППК-3 12x15	"	"	3	
ППК-4 12x15	"	"	2	
ППК-5 24x22	АР-10	"	6	
ППК-6 24x25	То же	"	1	
ППК-7 24x25	"	"	2	
Д1	ГОСТ 4248 - 78	Асбестоцементная доска	4	
Д2	То же	То же	1	
Д3	"	"	3	
Д4	"	"	2	
		<u>Металлические изделия</u>		
МК-1	АР-13	Защитное изделие	61,2 м.п.	
МК-2	То же	То же	22,2 м.п.	
МК-3	"	"	14	
МК-4	"	"	2	
МК-5	"	"	20	
МК-6	"	"	44,9 м.п.	
МК-13	"	Соединительное изделие	14	
МК-14	АР-14	То же	38,4 м.п.	
МК-15	То же	"	34	
МК-16	"	"	17	
МК-17	"	Крепежное изделие	7	
МК-18	"	"	3	
ВЖ-1	"	Жалюзийная решетка	1	

Ведомость проемов ворот и дверей

Тип по проекту	Размер в кладке В x H мм	Кол. мест	Элементы заполнения проема		
			Марка	Обозначение	Кол.
1	2000 x 2400	1	Д 51	ГОСТ 14624 - 69	1
2	1010 x 2400	1	Д 53	То же	1
3	1010 x 2400	6	Д 33	" "	6

- Общие указания
- За отметку 0.000 принят уровень чистого пола существующий абсолютной отметке
 - Координаты здания даны на чертеже генплана.
 - Наружные стены и покрытие выполняются из сэндвич-панелей производства Лудышевского завода "Электроцим"
 - Перегородки выполнены из асбестоцементных панелей. См. чертежи АР-9 + АР-12
 - Все металлические конструкции окрасить масляной краской за 2 раза.
 - Все деревянные изделия окрасить масляной краской за 2 раза.
 - Под зданием и вокруг него выполнить бетонную отмостку из бетона М200 толщиной 150 мм. Толщина щебеночной подготовки

Инв. №	Привязан	ТП	407-3-318м	АР
Имя Лист	№ докум.	Подпись	Дата	
Инж. Сидорев	407-3-318м			
Инж. Филатов				
Инж. Кириллова				
Инж. Сергеева				
Инж. Жаткина				
Инж. Сергеева				
ЗРУ 6-10 кв совмещенное с ОПУ для районов с вечномёрзлыми грунтами				
Общие данные				
Лист	Лист	Листов		
ТР	1	14		
ЭНЕРГОСЕТЬПРОЕКТ ТОМСКОЕ ОТДЕЛЕНИЕ				

Типовой проект
 А-1608.01
 407-3-318м

Ведомость основных комплектов

Обозначение	Наименование	Примечание
АР	Архитектурно-строительные решения	
КЖ	Конструкции железобетонные	
КМ	Конструкции металлические	
ОВ	Отопление и вентиляция	
ЭП	Электротехническая часть	

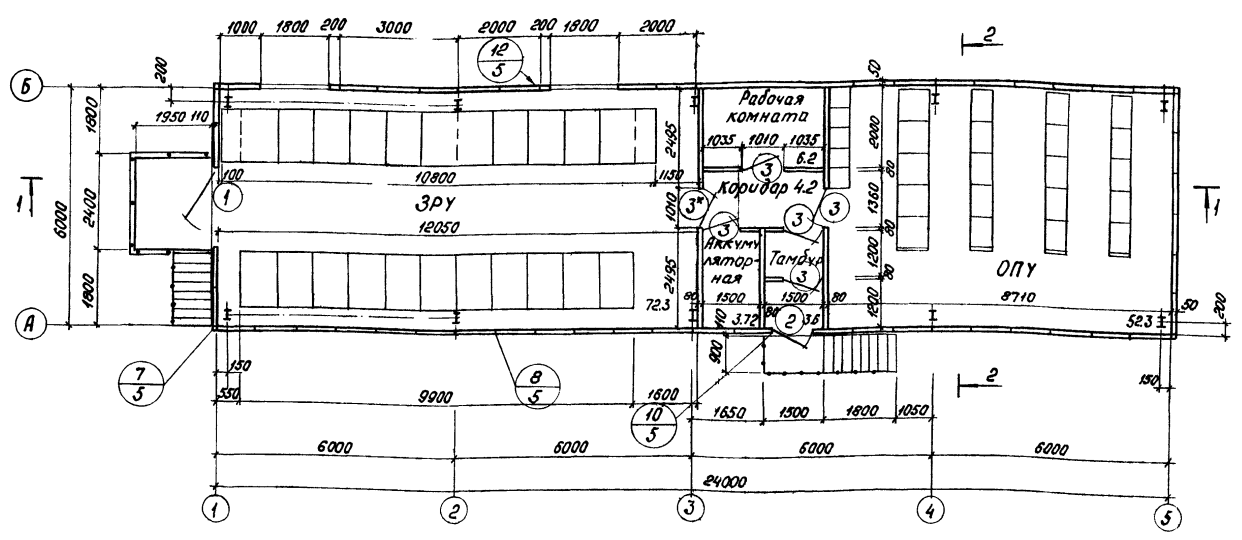
Ведомость примененных и ссылочных документов

Обозначение	Наименование	Примечание
ГОСТ 14624-69	Двери деревянные для зданий промышленных предприятий	
ГОСТ 4248-78	Асбестоцементные электротехнические доски	
ГОСТ 18124-75*	Асбестоцементные листы плоские	
ГОСТ 9573-72*	Плиты и маты теплоизоляционные из минеральной ваты на битумном связующем	

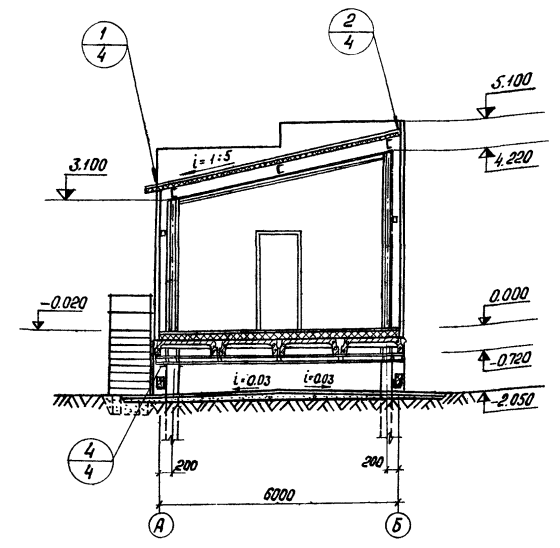
Типовой проект разработан в соответствии с действующими нормами и правилами и предусматривает мероприятия, обеспечивающие взрывную, взрывопожарную и пожарную безопасность при эксплуатации здания.
 Главный инженер проекта *Кирилов* (г. Кириллова)

Инв. № листа
 Подпись и дата
 10.07.2011

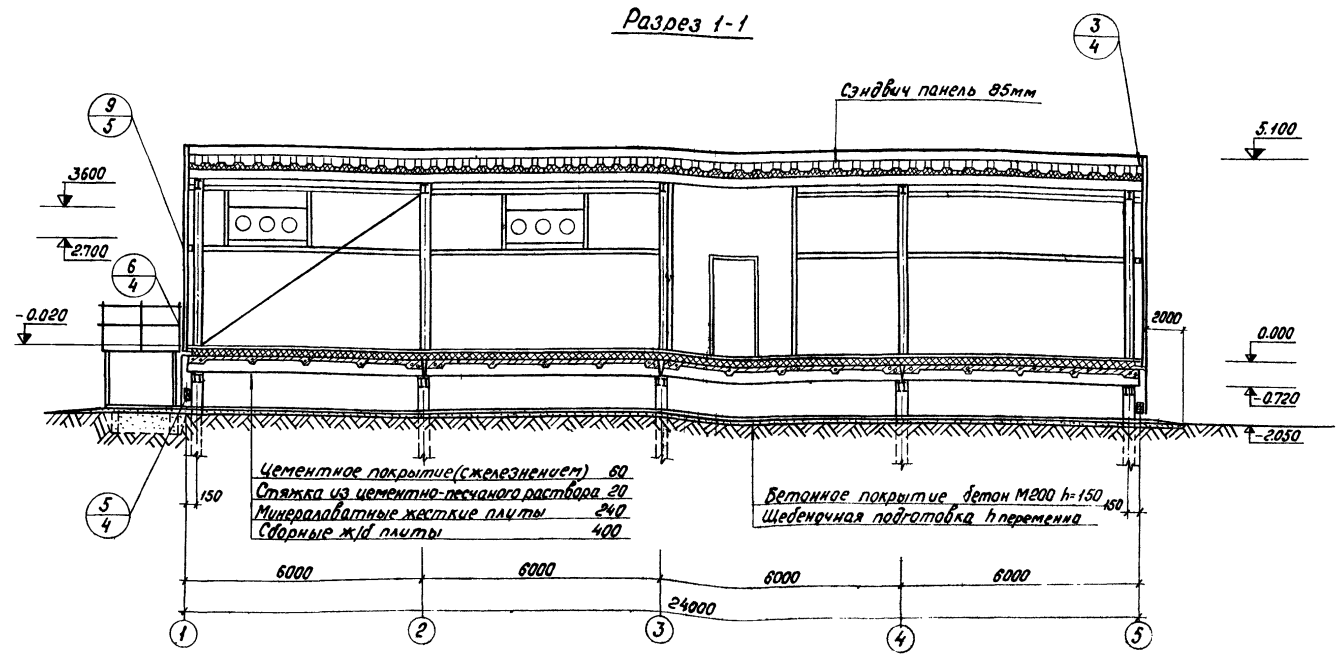
План на отметке 0.000



Разрез 2-2



Разрез 1-1



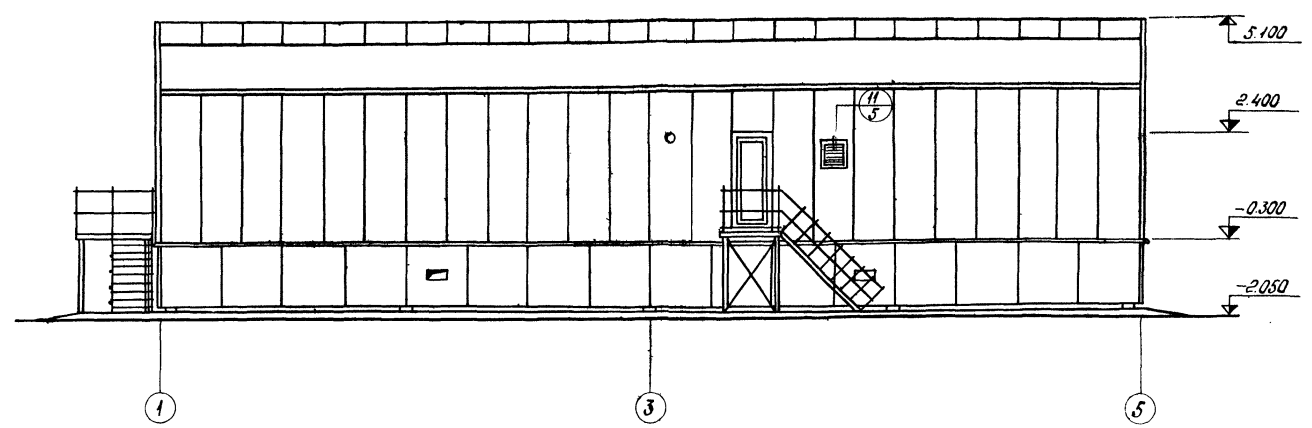
1. Поверхность двери З* обшить кровельной сталью (ГОСТ 19904-74) по асбестовому картону толщиной 5 мм (ГОСТ 2850-75)
2. Производство в помещении ЗРУ 6-10кв по взрывной, взрывопожарной и пожарной опасности относится к категории "В", ОПУ - к категории "Д". Степень огнестойкости здания - II. Класс помещения ЗРУ по взрыву и пожароопасности - "П-1."

Туполобов проект Альбом 1 407-3-318 м

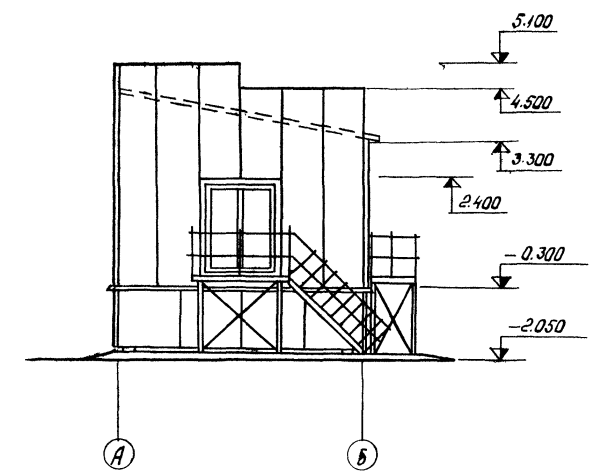
Имя и под. Подпись и дата. 02/07/2011

				ТП 407-3-318 м АР				
Имя	Лист	№ докум.	Подпись	Дата	ЗРУ 6-10кв совмещенное с ОПУ для районов с вечнотвёрдыми грунтами	Лит.	Лист	Листов
Имя отд.	Филатов	Сергеева	[Подпись]	[Дата]		ТР	2	
Имя сект.	Кириллова	[Подпись]	[Подпись]	[Дата]				
Имя инж.	Житкина	[Подпись]	[Подпись]	[Дата]	План на отм. 0.000	ЭНЕРГОСЕТЬПРОЕКТ ТОМСКОЕ ОТДЕЛЕНИЕ		
Имя инженер.	Октябрьская	[Подпись]	[Подпись]	[Дата]	Разрезы 1-1; 2-2			

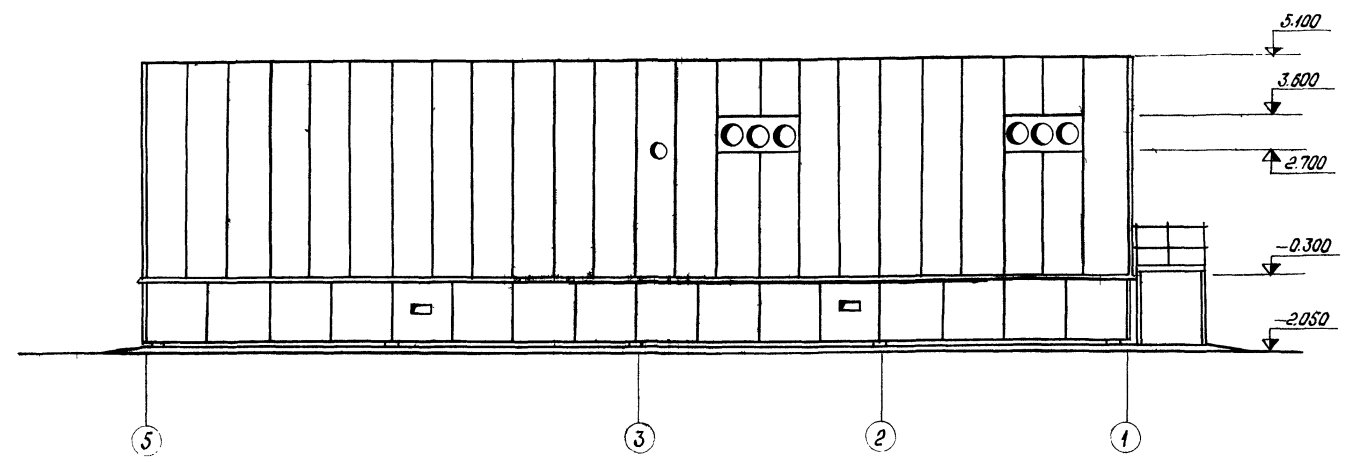
Фасад 1-5



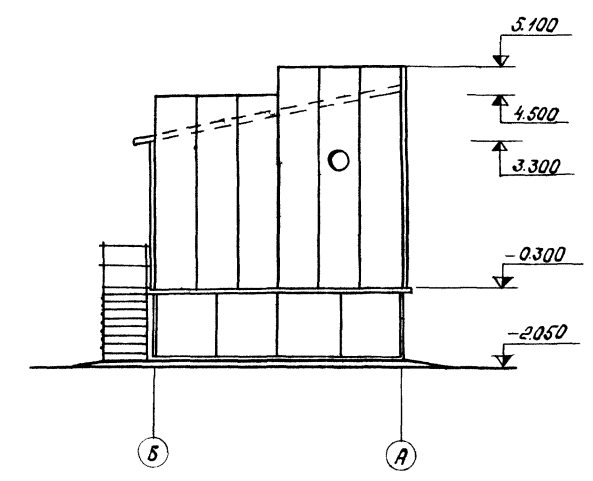
Фасад А-Б



Фасад 5-1



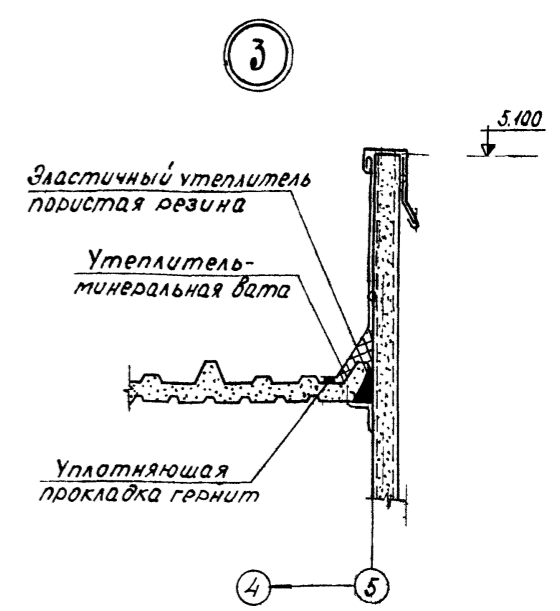
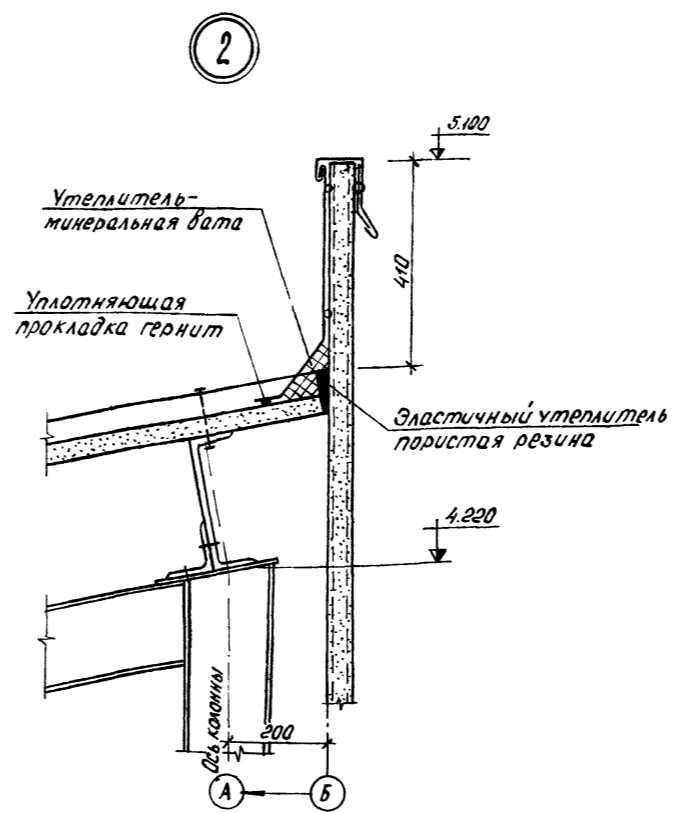
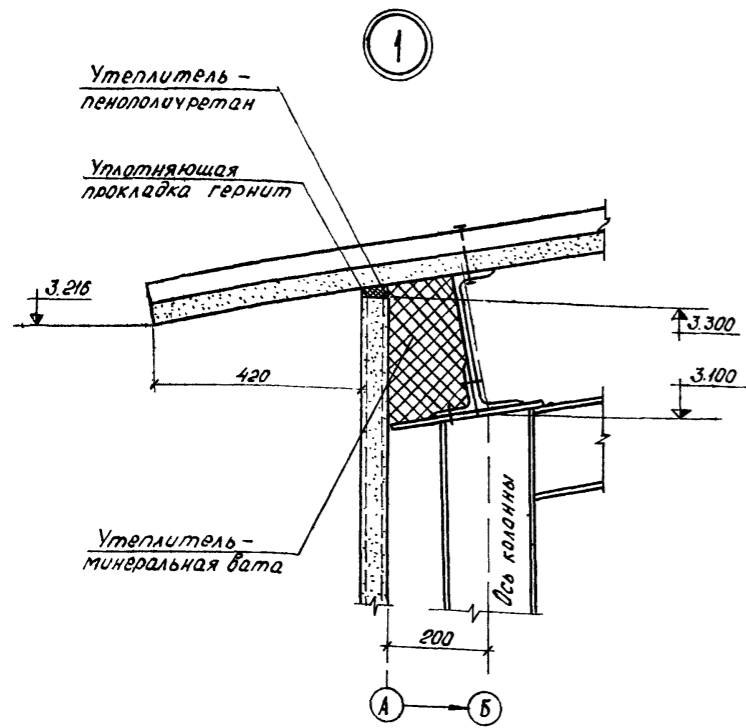
Фасад Б-А



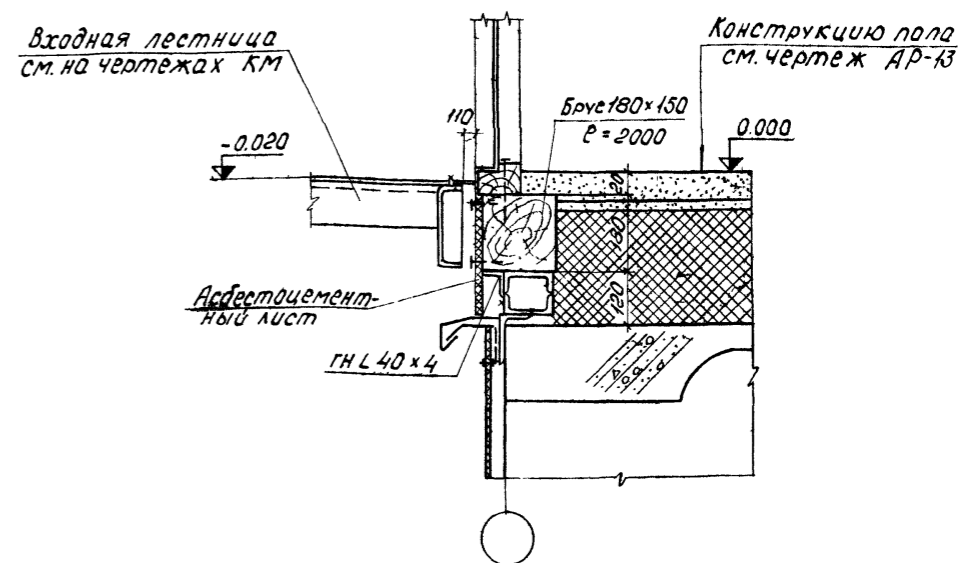
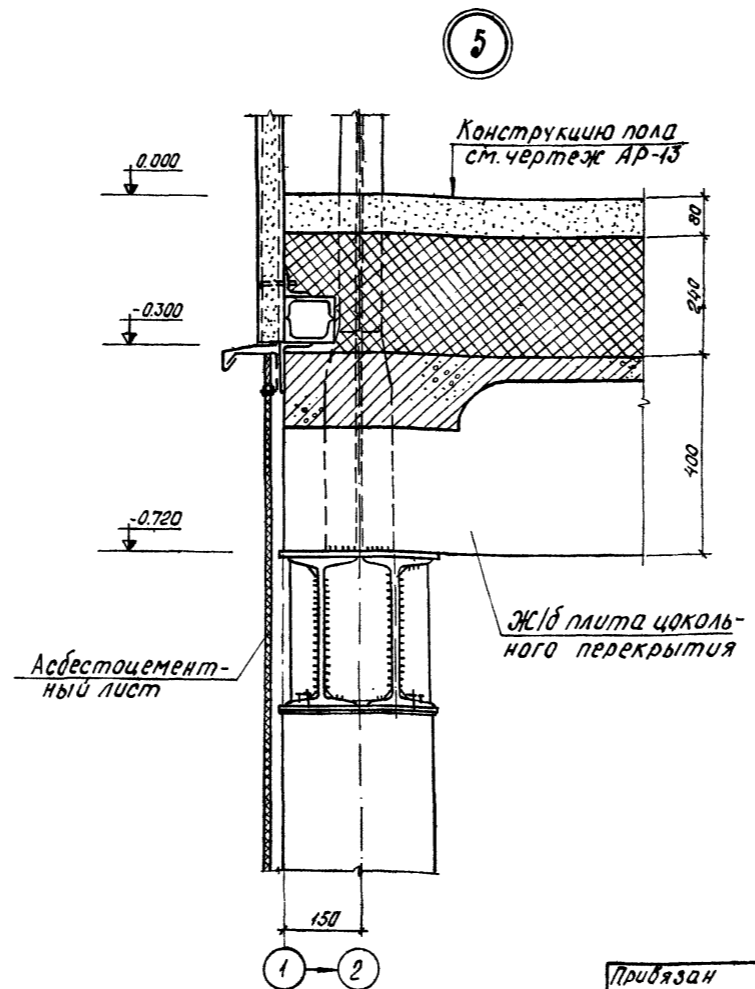
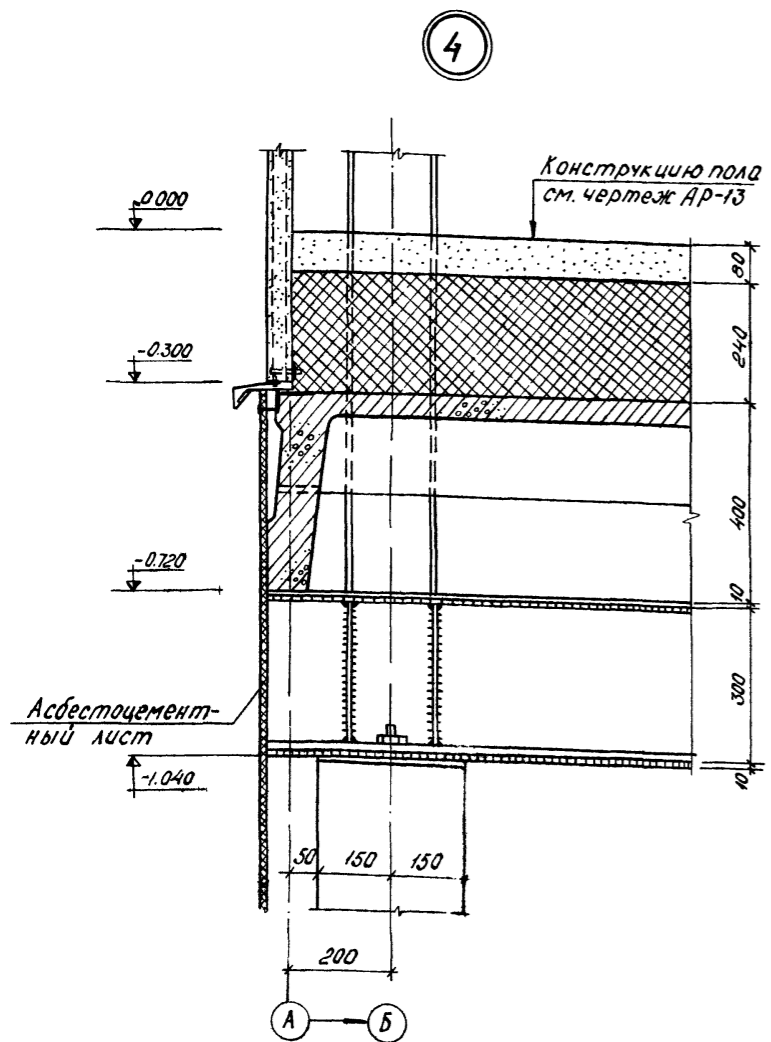
Типовой проект Альбом I 407-3-318 м

Инв. № подл. Подпись и дата. 10/07/04-71

				ТП 407-3-318 м		АР		
Изм.	Лист	№ докум.	Подпись	Дата	ЗРуб-Югб совмещенное с ОПУ для районов с вечномёрзлыми грунтами	Лит.	Лист	Листов
			Филатов			ТР	3	
			Сереженко			Фасады 1-5, 5-1 А-Б; Б-А;	ЭНЕРГОСЕТЬПРОЕКТ ТОМСКОЕ ОТДЕЛЕНИЕ	
			Кириллова					
			Жаткина					
			Домматова					



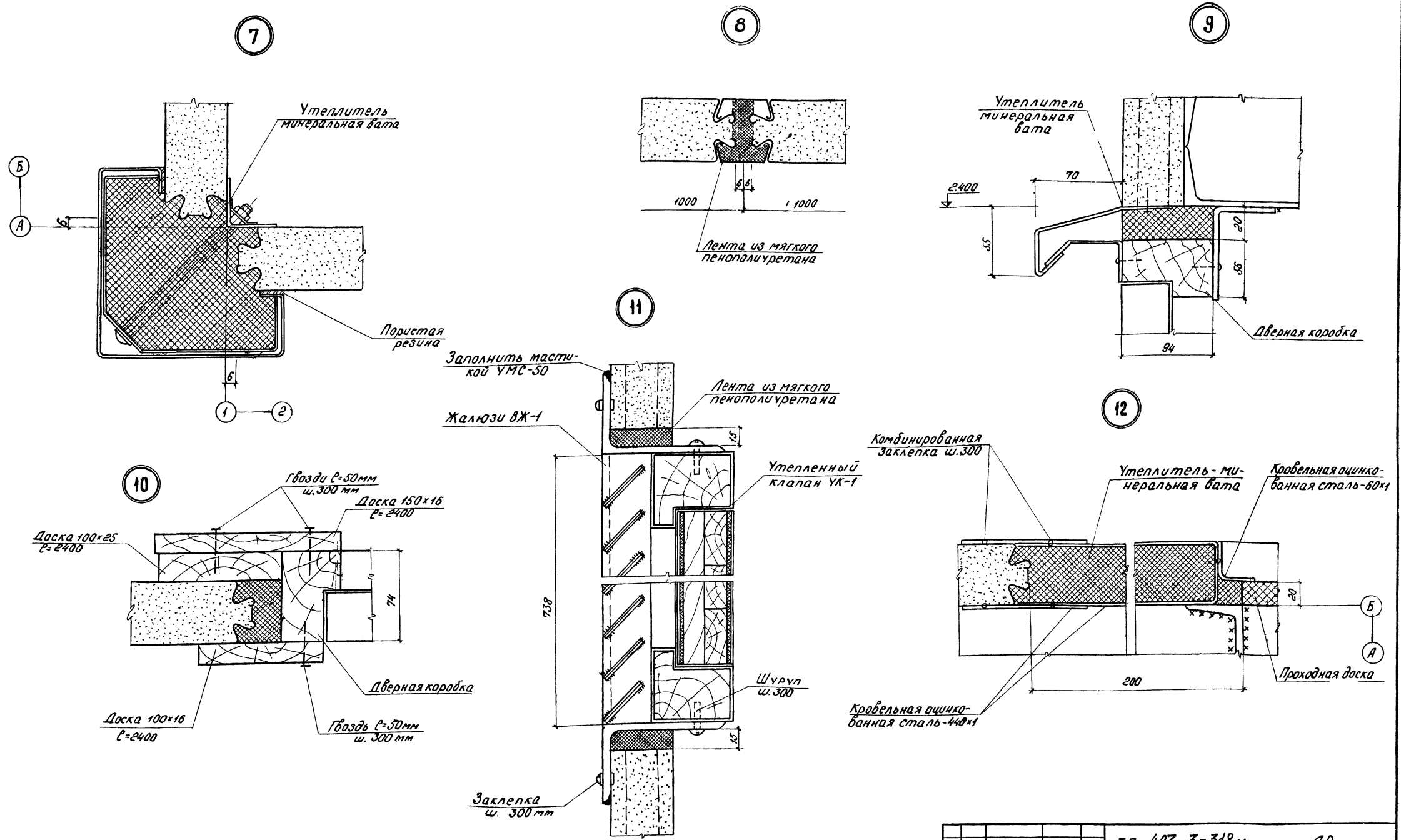
6



См. № подл. Подпись и дата. Взам. инв. № 10270м-71

				ТП 407-3-318м			АР		
Изм.	Лист	№ докум.	Подпись	Дата	ЗРУ 6-10кв совмещенное с ОПУ для районов с вечномёрзлыми грунтами	Авт.	Лист	Листов	
Привязан						ТР	4		
						Архитектурные узлы 1-6			
						Энергосетьпроект Томское отделение			

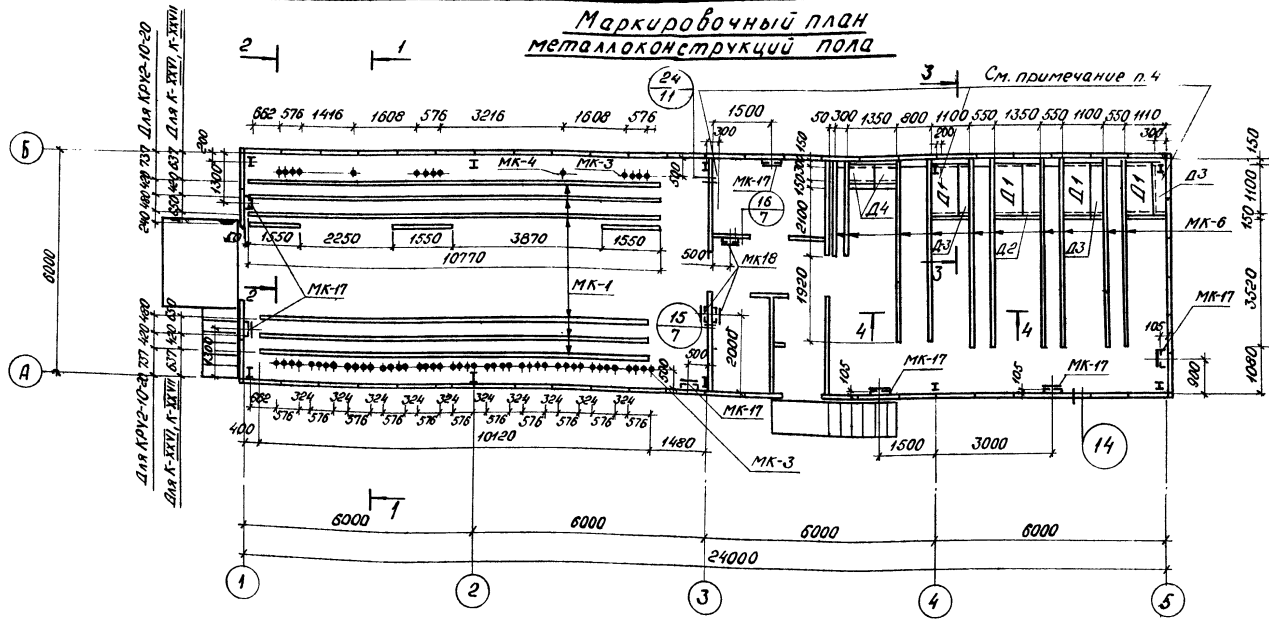
Типовой проект Альбом I 407-3-318м



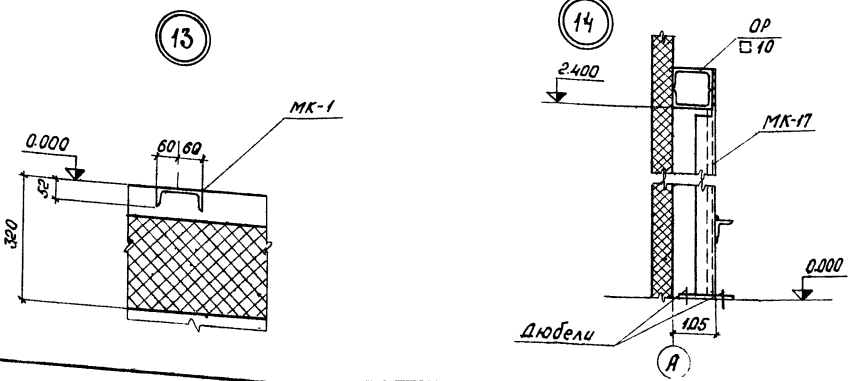
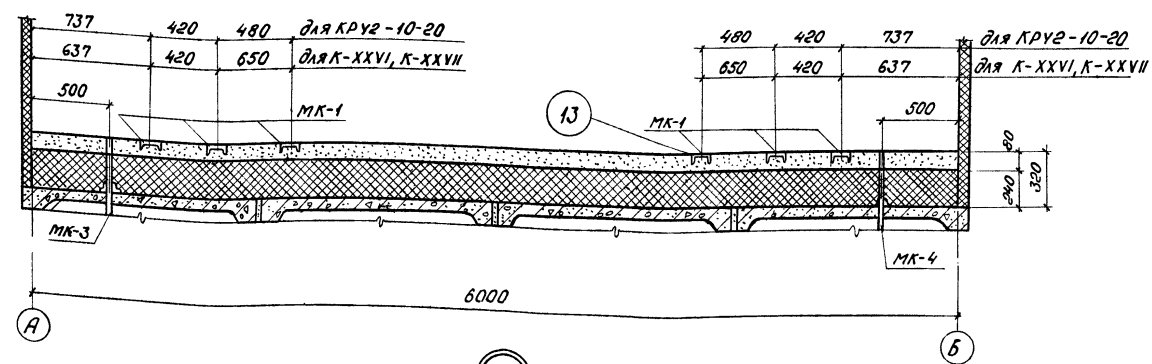
Шифр листа 407-3-318м-1

			ТП 407-3-318м	АР			
Изм/Лист	№ докум.	Подпись	Дата	ЗРУ 6-10кв совмещенное с ОПУ для районов с вечными мерзлыми грунтами	Лит. ТР	Лист 5	ЭНЕРГОСЕТЬПРОЕКТ ТОМСКОЕ ОТДЕЛЕНИЕ
Продвзан	Исх. отд. Филатов	С.И.	1998				
	Ил. спец.са. Сергеева	С.И.	1998				
	Исх. сект. Кириллова	Л.И.	1998				
	вед. инж. Жаткина	С.И.	1998				
	Инженер Сергеева	С.И.	1998	7-12			

Маркировочный план металлоконструкций пола



Разрез 1-1



Спецификация конструкций замаркированных на данном листе

Марка	Обозначение	Наименование	Кол	Примечание
МК-1	АР-13	Закладная деталь	671 п.м.	10,4кг
МК-2	То же	То же	22,2 п.м.	9,16
МК-3	—	—	14	14,04кг
МК-4	—	—	2	2,81кг
МК-5	—	Крепежная деталь	20	0,56кг
МК-6	—	Закладная деталь	44,9 п.м.	8,6 кг
М10	ГОСТ 7798-70*	Болт М10 Р=160	2	0,13кг
М12	ГОСТ 7798-70*	Болт М12 Р=240	2	0,24кг
МК-17	АР-14	Крепежная деталь	7	25,7кг
МК-18	То же	То же	3	16,0кг
Асбестоцементные изделия				
Д1	ГОСТ 4248-78	Асбестоц. доска 1200x700x25	4	
Д2	То же	То же 1200x600x25	1	
Д3	—	— 1200x350x25	3	
Д4	—	— 650x400x25	2	
Деревянные изделия				
		Брус 220x150	0,38	м³
		Брус 100x150	0,17	м³

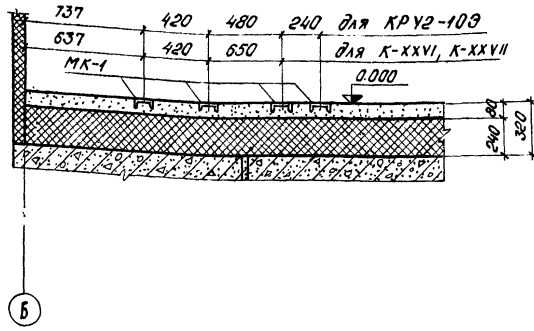
- 1 Данный лист см. совместно с чертежом АР-7.
- 2 При устройстве пола заложить под перегородки деталь МК-2 по узлу (24/11)
- 3 Устройство пола производить после прокладки кабелей.

Тубовый проект Альбом 407-3-318м

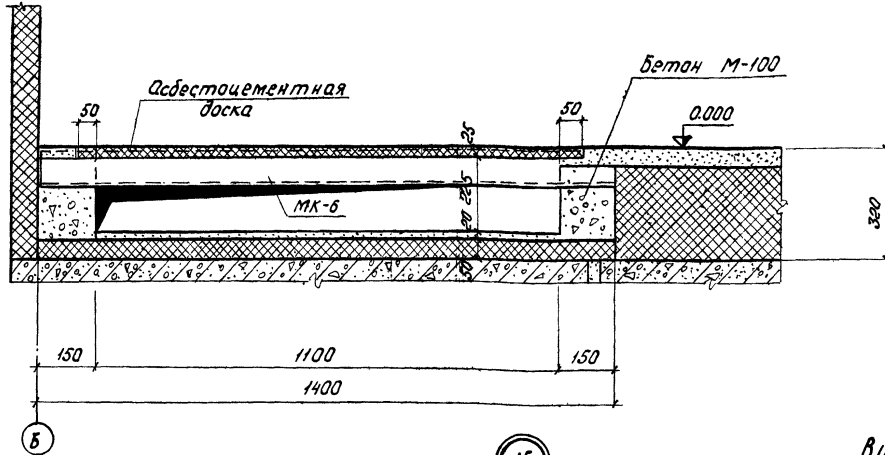
Шифр пола: 102710-11
Издатель: ИЛД
Дата: 10.07.10

ТП 407-3-318м				АР			
Изм	Лист	№ докум.	Подпись	Дата	Лит.	Лист	Листов
					ТР	6	
Нач. отд. Филатов И. спец. Сергеева Нач. отд. Киселева Вед. инж. Жаткина Инженер Сергеева				ЗР-6-10кв совместно с ОПУ для районов с бедными грунтами Маркировочный план металлоконструкций пола. Разрезы. Узлы 13, 14			
ЭНЕРГОСЕТЬПРОЕКТ							ТОМСКОЕ ОТДЕЛЕНИЕ

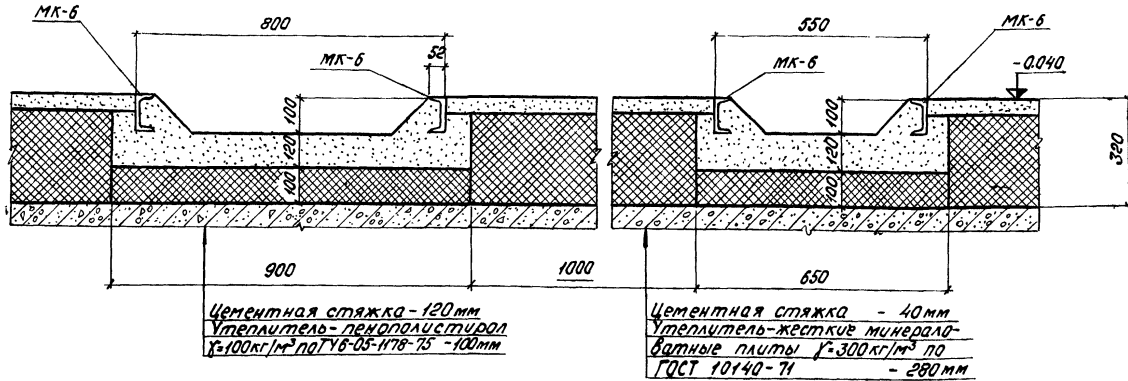
Сечение 2-2



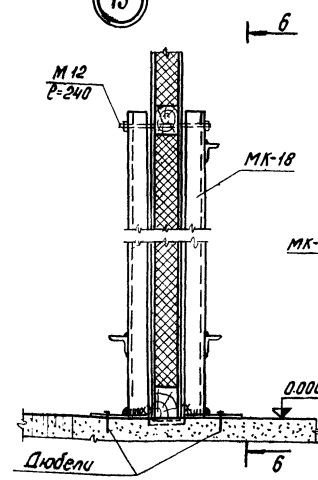
Разрез 3-3



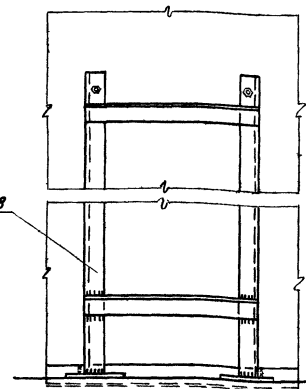
Сечение 4-4



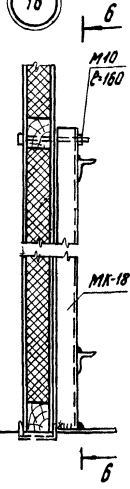
15



Вид 6-6



16



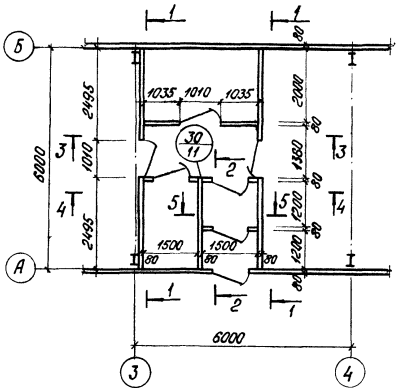
1. Данный лист см. совместно с чертежом АР-6
2. Поверхность бруса обшить кровельной сталью (ГОСТ 19904-74) по асбестовому картону толщиной 5 мм (ГОСТ 2850-75)

Изд. № подл. Проверка и дата. 102710м-11

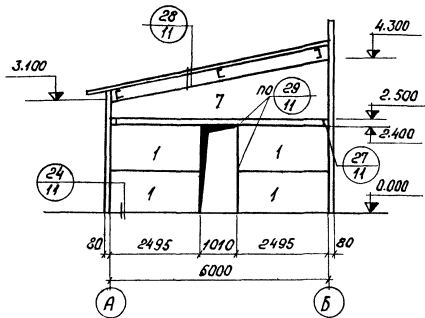
				ТП 407-3-318м			АР		
Изм.	Лист	№ докум.	Подпись	Дата	ЗРУ 6-10 кв совмещенное с ОПУ для районов с вечными мерзлотами грунтами	Лит.	Лист	Листов	
						ТР	7		
Привязан						Металлоконструкция пола Разрезы, Сечения. Узлы 14/15	ЭНЕРГОСЕТЬПРОЕКТ ТОМСКОЕ ОТДЕЛЕНИЕ		

Туполовой проект Альбом I 407-3-318м

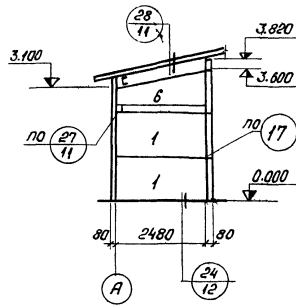
План перегородок



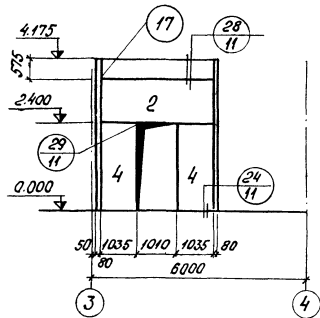
Разрез 1-1



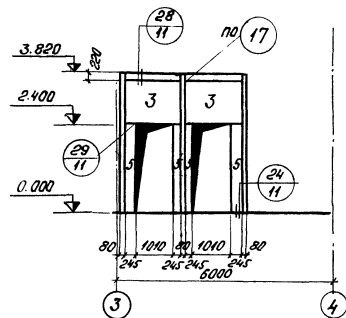
Разрез 2-2



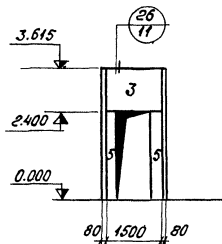
Разрез 3-3



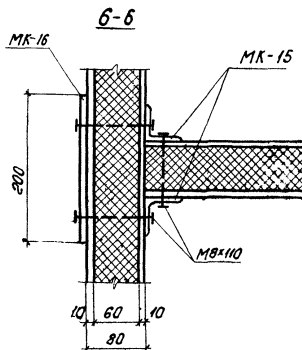
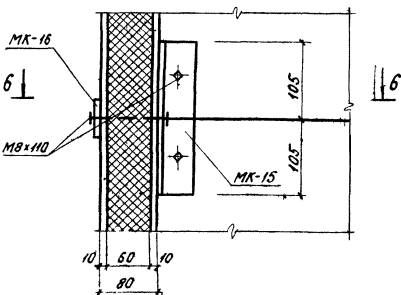
Разрез 4-4



Разрез 5-5



17



Свободная спецификация строительных конструкций

Марка	Обозначение	Наименование	Кол-во шт	Примечание
1	AP-9	Панель перегородки ПМК-1 1,2 x 2,5	10	
2	—	ПМК-2 1,2 x 3,0	1	
3	—	ПМК-3 1,2 x 1,5	3	
4	—	ПМК-4 2,4 x 1,0	2	
5	AP-10	ПМК-5 2,4 x 0,22	6	
6	—	ПМК-6 0,6 x 1,1 x 2,5	1	
7	—	ПМК-7 0,6 x 1,8 x 0,60	2	
Крепежные металлоконструкции				
МК-13	AP-13	—	14	0,4 кг
МК-14	AP-14	—	38,4	3,53 кг
МК-15	То же	—	34,0	0,61 кг
МК-16	—	—	17,0	0,31 кг
M8x110	ГОСТ 7802-72	—	16,0	
M8x90	—	—	5	

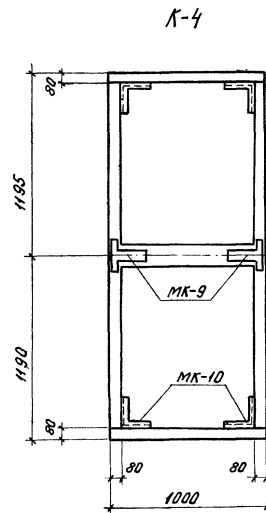
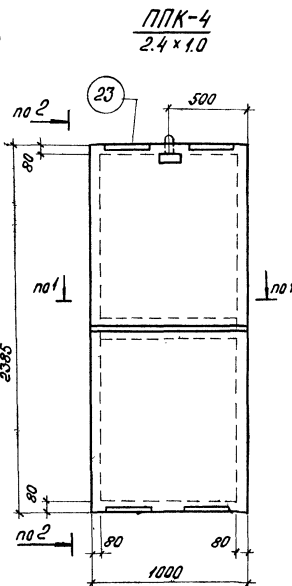
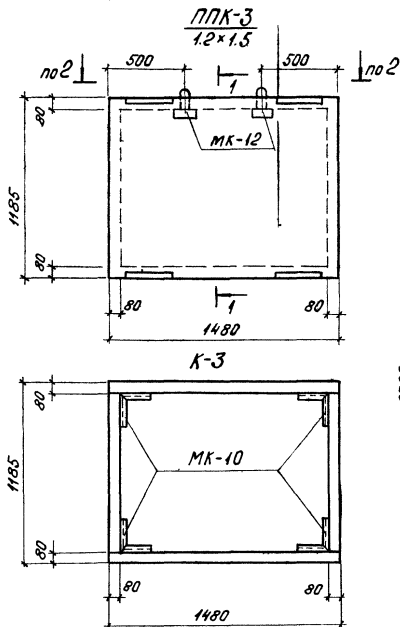
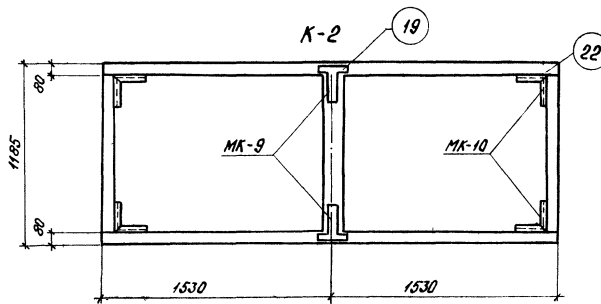
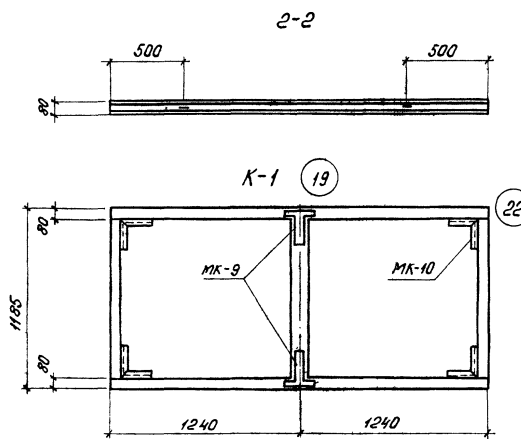
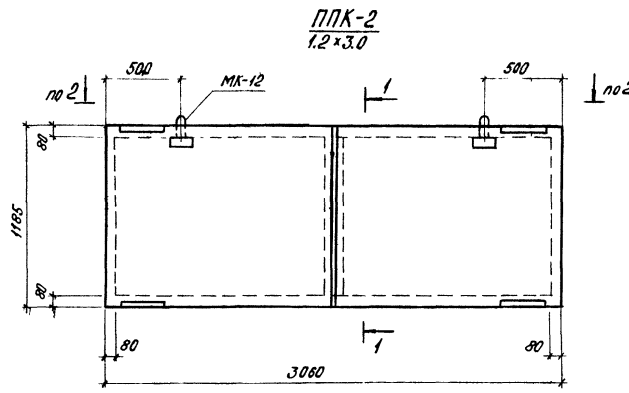
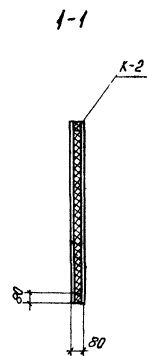
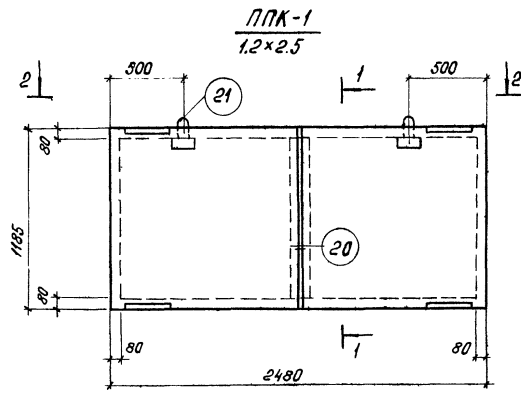
Туполовой проект Альбом I 407-3-318 м

Изд. № инв. 1227/1000-11

			ТП 407-3-318 м AP		
Изм.	Лист	В докум.	Подпись	Дата	
	Нач. отд.	Филатов			
	Ин. спец. св.	Сергиенко			
	Нач. сект.	Кирilloва			
	Вед. инж.	Жаткина			
	Ст. техн.	Давыдова			
Привязки			ЗРУБ-10 кв совмещенное с ОПУ для районов с бечено-мемозлыми гунтами		
			Монтажная схема перегородок. Разрезы Узел 17		
			Лит.	Лист	Листов
			ТР	8	
			ЭНЕРГОСЕТЬПРОЕКТ ТОМСКОЕ ОТДЕЛЕНИЕ		

Расход материалов на одну панель

Марка панели	Объем древесины м ³	Объем заполнения м ³	Расход обшивочного материала м ²	Расход шурупов кг	Расход стали кг	Вес панели кг
ППК-1 1,2×2,5	0,044	0,14	5,87	0,310	11,2	153,77
ППК-2 1,2×3,0	0,049	0,17	7,25	0,345	11,2	183,65
ППК-3 1,2×1,5	0,024	0,081	3,51	0,138	8,0	103,92
ППК-4 2,4×1,0	0,04	0,11	4,8	0,239	10,2	127,84
ППК-5 2,4×0,22	0,024	0,008	1,06	0,074	3,93	35,88
ППК-6 0,611×2,5	0,04	0,10	4,64	0,20	11,42	125,14
ППК-7 0,6118×6,0	0,084	0,34	14,2	0,55	17,6	342,75

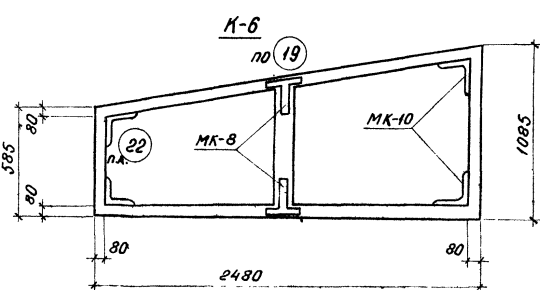
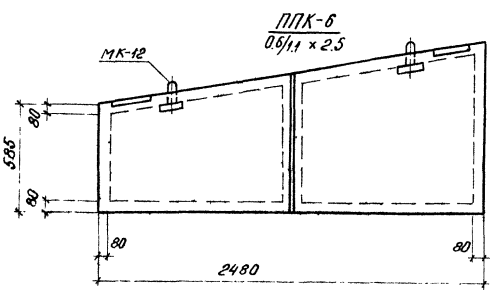
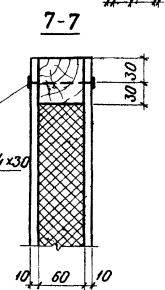
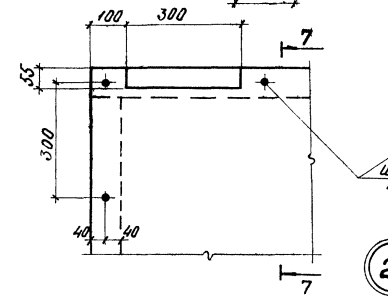
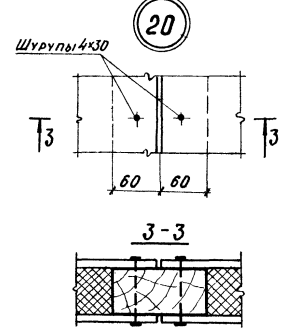
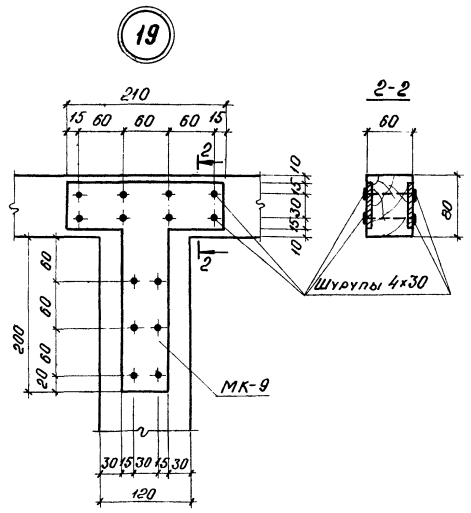
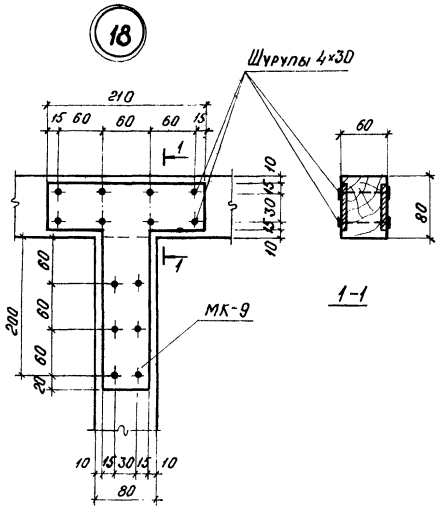
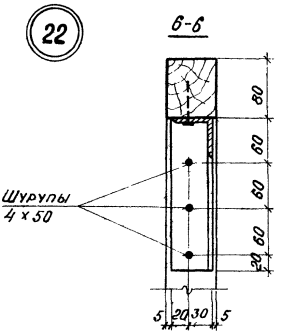
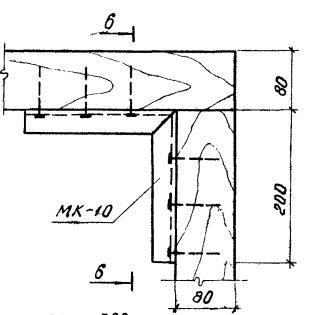
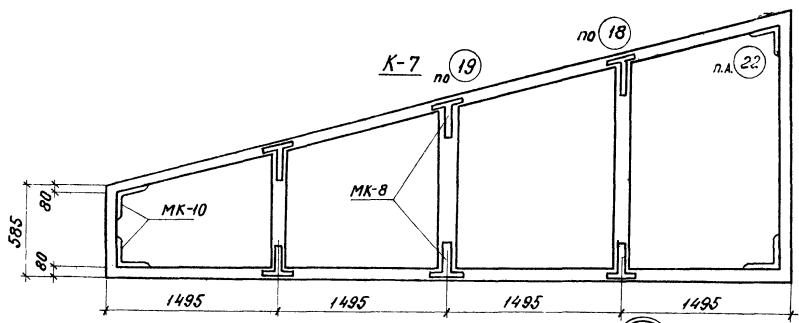
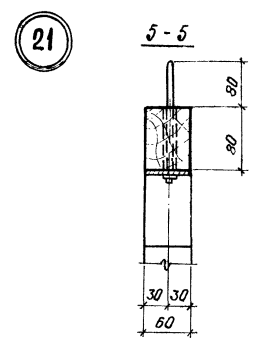
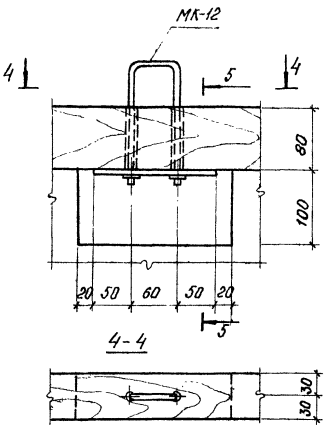
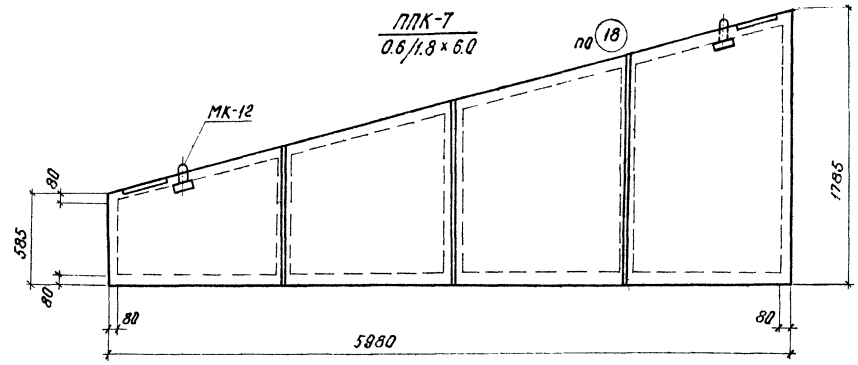
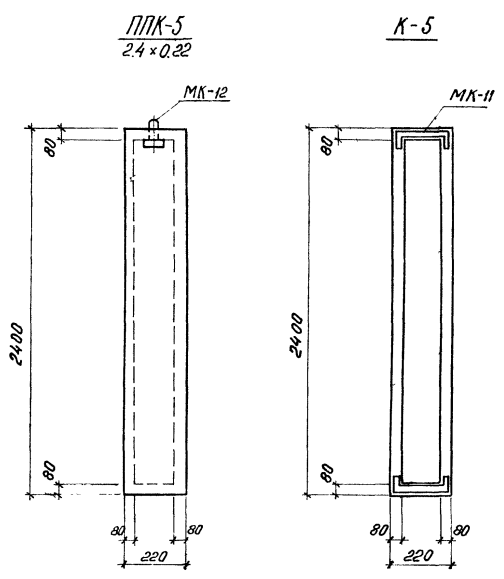


- Каркас панели обшивается плоскими асбестоцементными листами толщиной 10 мм. Стойки каркаса выполняются через 1,2÷1,5 м. Основные размеры листов 1,2×1,2÷1,2×1,5.
- В качестве заполнителя применяются минераловатные маты по ГОСТ 9573-72* $\gamma_0 = 100$ кг/м³ толщина 60 мм. Заполнитель наклеивается на внутреннюю поверхность одного из обшивочных листов до установки второго листа.
- Заготовки брусков для деревянного каркаса принимать по ГОСТ 8486-66 и ГОСТ 7897-71.
- Шурупы принимать по ГОСТ 1145-70*.
- Полосовую сталь принимать по ГОСТ 82-70*.
- Для каркаса применять древесину хвойных пород (сосну) $\gamma = 500$ кг/м³ влажность не более 20% с глубокой пропиткой антипиренами.
- Узлы см. лист АР-10.

Шиб. № подл. Подпись и дата. Дата изд. № 10270101-71

ИЗМ. ЛИСТ				И ДОКУМ.				ПОДПИСЬ				ДАТА			
Изм. от Филатов				Изм. от Сергеев				Изм. от Кириллова				Изм. от Жалкина			
Изм. от Ст. техн. Долматов															
ТП 407-3-318 М								АР							
ЗРУ 6-10 кв. совмещенное с ОПУ для районов с вечно-мерзлыми грунтами								Лит. Лист Листов							
Перегородки ППК-1 ÷ ППК-4								ТР 9							
ЭНЕРГОСЕТЬПРОЕКТ								ТОМСКОЕ ОТДЕЛЕНИЕ							

Туповой проект Альбом I 407-3-318М



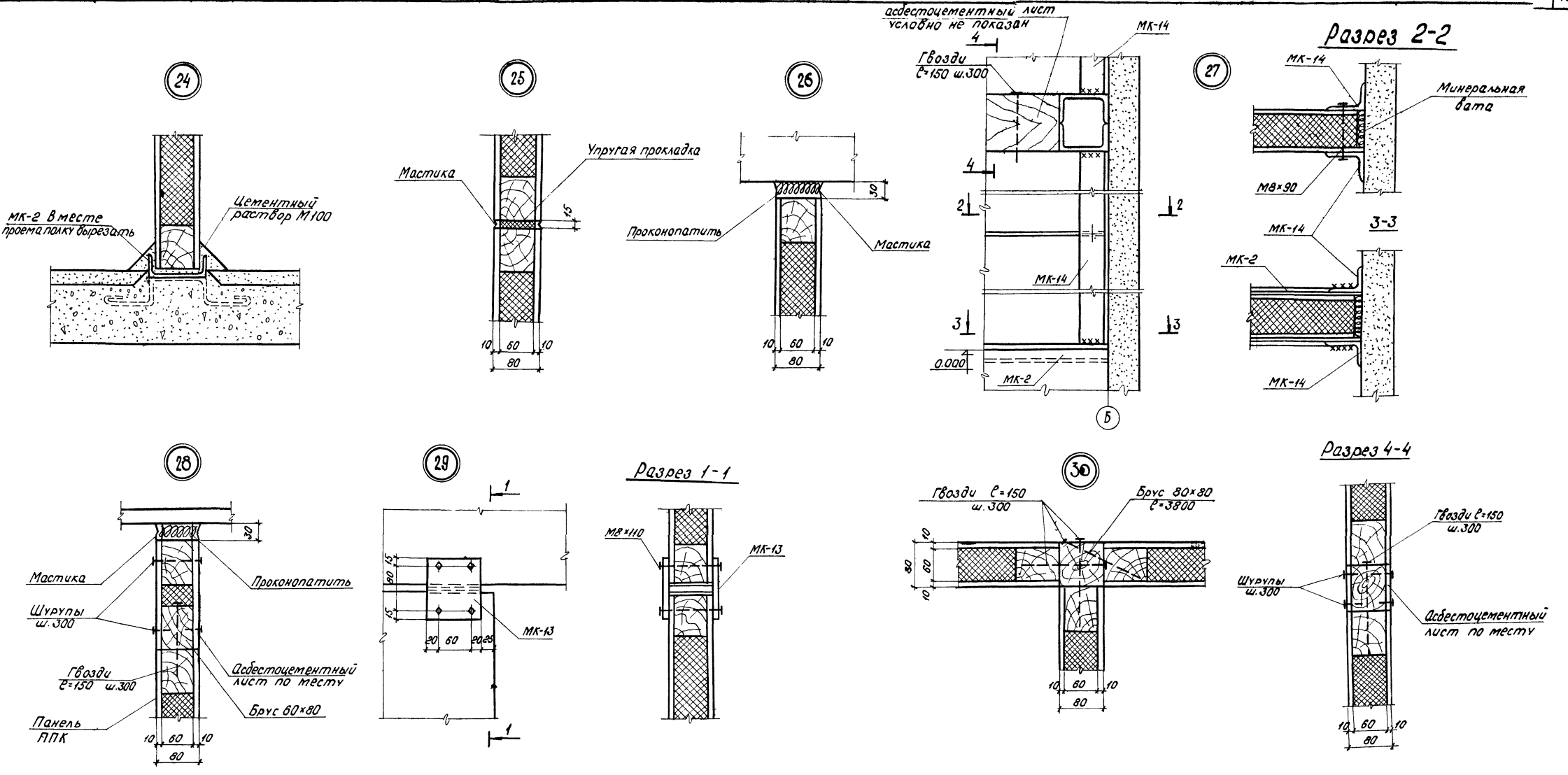
1. Данный лист см. совместно с чертежам АР-9

Изд. № 1004. Подпись и дата: 10/27/01-71

Привязан		Изм. Лист	Д.докум.	Подпись	Дата	ТП 407-3-318м	АР
		Нач. отд. Филатов				ЗРУ 6-10кв совмещенное с ОПУ для районов с вечномёрзлыми грунтами	Лист 10
		Инспектор Сергеев					Листов
		Нач. сект. Куримова				Перегородки ППК-5-ППК-7 Узлы 18+23	Листов
		Вед. инж. Хаткина					Листов
		Ст. техн. Долматов					

«Энергосетьпроект»
Томское отделение

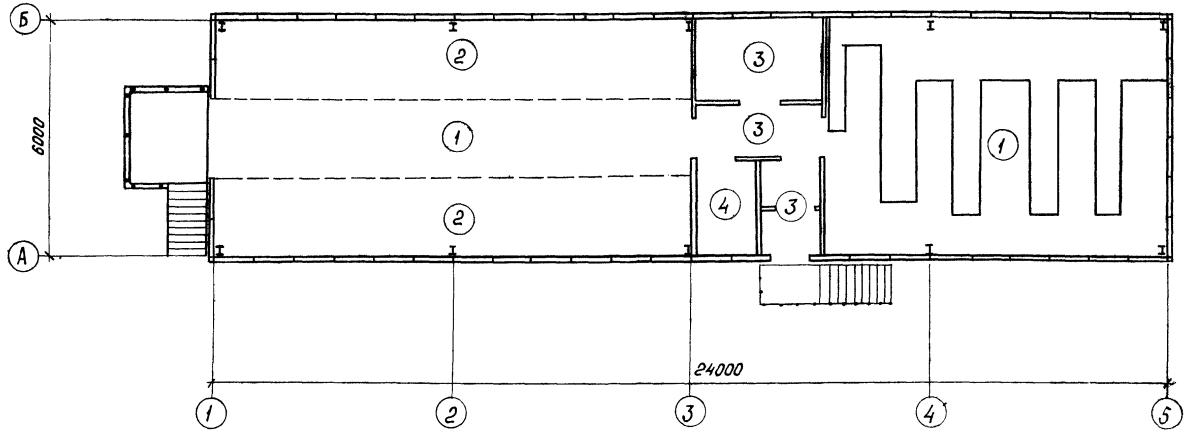
Титовый проект Альбом I 407-3-318м



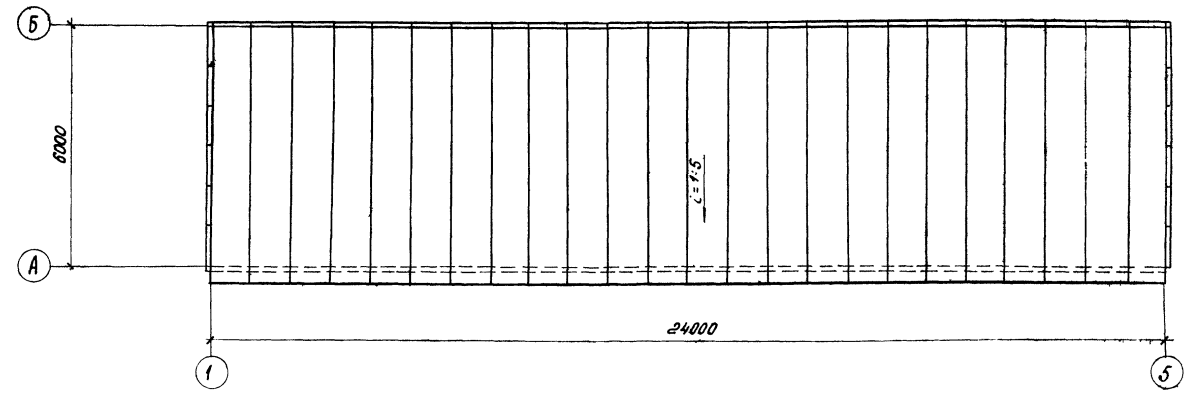
				ТП 407-3-318м		АР
Изм.	Лист	к док. №	Подпись	Дата		
Прибязан			Нач. отд. Филатов		ЗРУБ-10לב совмещенное с ОПУ для районов с вечнотеррылыми грунтыми	
			Нач. спец. Сороженко		Лит.	Лист
			Нач. сект. Хирилова		ТР	11
			вед. инж. Хаткина		ЭНЕРГОСЕТЬПРОЕКТ	
			Ст. техн. Долматов		Томское отделение	
					Узлы 24 ÷ 30	

Учеб.-метод. пособие по монтажу изделий 407П01м-Т1

План полов



План кровли



Экспликация полов

№ по проекту	Конструкция пола	Материал слоя	Тип слоя	Толщина слоя мм	Дополнительные указания
1		Цементное покрытие с железнением Сварная сетка с ячейками 80x80 мм φ 8 мм Стяжка С-1 Жесткие минераловатные плиты γ=300 кг/м³ Железобетонная плита		60 - 20 240	
2		Цементное покрытие с железнением Стяжка С-1 Жесткие минераловатные плиты с γ=300 кг/м³ Железобетонная плита		60 20 240	
3		Цементное покрытие с железнением Стяжка С-1 Жесткие минераловатные плиты с γ=300 кг/м³ Железобетонная плита		20 20 240	
4		Покрытие из керамических кислотоупорных плит Прослойка и заполнение швов из раствора на жидком стекле с уплотняющей добавкой Стяжка С-1 Жесткие минераловатные плиты с γ=300 кг/м³ Железобетонная плита	П-45	13 7 40 240	

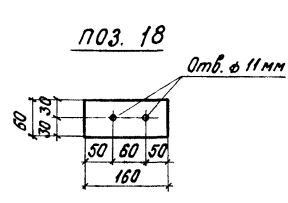
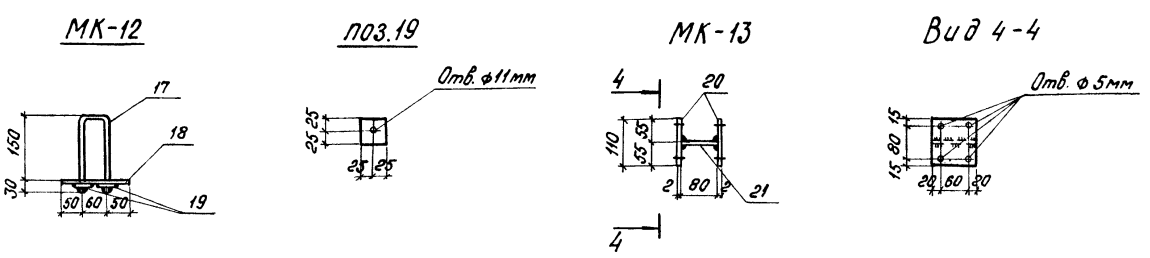
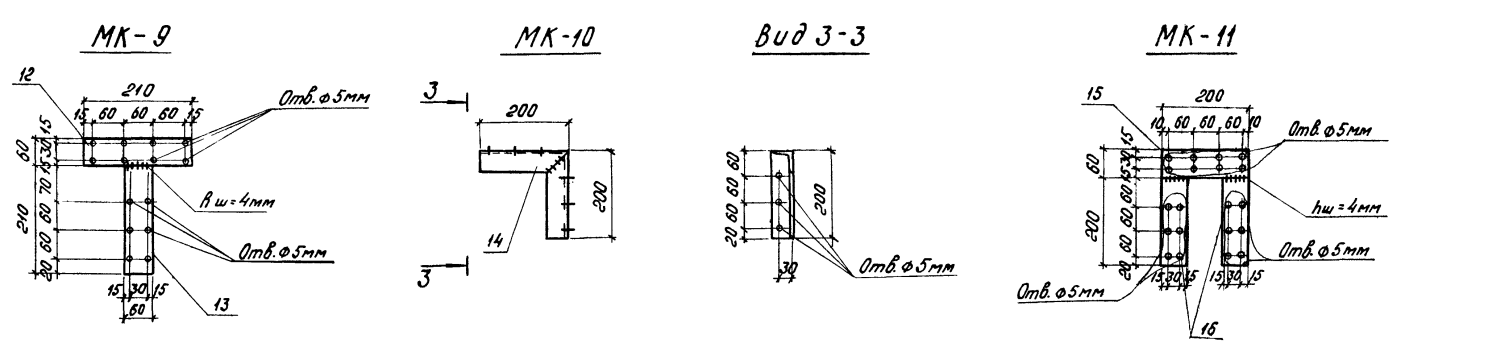
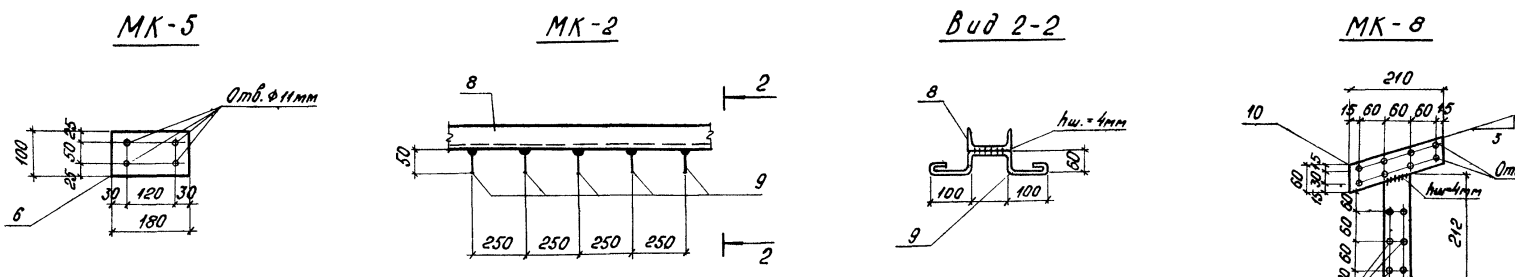
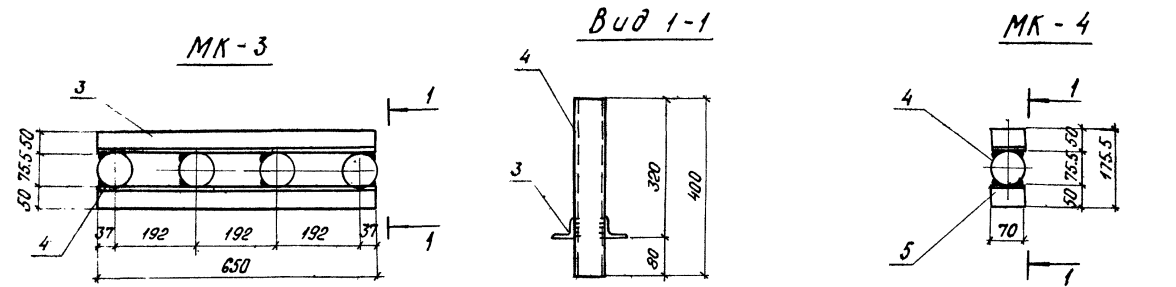
1. Данный лист см. совместно с чертежом АР-б.

Шифр проекта 407-3-318 м
Туповой проект

ТП 407-3-318 м			АР		
Изм.	Лист	№ докум.	Подпись	Дата	
Привязан					
Нач. отд.	Филатов				ЗРУБ-10 лб совмещенное с ОПУ для районов с вечноммерзлыми грунтами
Н. спец.	Сергеев				
Нач. сект.	Кириллов				
Инж.	Жалкина				
Инженер	Сергеев				План полов. План кровли. Экспликация полов.
Лит.	Лист	Листов	ЭНЕРГОСЕТЬПРОЕКТ Томское отделение		
ТР	12				

Туполой проект Альбом I 407-3-318 м

Позиция	Обозначение	Наименование	Кол.	Примечание
		МК-1		
2	AP-13	Г12 ГОСТ 8240-72 ГОСТ 380-71* ρ=1000	1	10.4 кг
		МК-3		
3	AP-13	L50x5 ГОСТ 8509-72 ГОСТ 380-71* ρ=650	2	14.04 кг
4		Труба φ70мм ГОСТ 3262-75* ρ=400	4	
		МК-4		
4	AP-13	см. выше	1	2.81 кг
5		L50x5 ГОСТ 8509-72 ГОСТ 380-71* ρ=70	2	
		МК-5		
6	AP-13	Сталь-100x4 ГОСТ 103-76 полос. ГОСТ 380-71* ρ=180	1	0.56 кг
		МК-6		
7	AP-13	Г10 ГОСТ 8240-72 ГОСТ 380-71* ρ=1000	1	8.6 кг
		МК-2		
8	AP-13	Г10 ГОСТ 8240-72 ГОСТ 380-71* ρ=1000	1	9.16 кг
9		φ 6AI ГОСТ 2590-71* ρ=500 ГОСТ 380-71*	5	
		МК-8		
10	AP-13	Сталь-60x4 ГОСТ 103-76 полос. ГОСТ 380-71* ρ=214	1	0.8 кг
11		То же ρ=212	1	
		МК-9		
12	AP-13	Сталь-60x4 ГОСТ 103-76 полос. ГОСТ 380-71* ρ=210	1	0.8 кг
13		То же	1	
		МК-10		
14	AP-13	L50x5 ГОСТ 8509-72 ГОСТ 380-71* ρ=400	1	1.51 кг
		МК-11		
15	AP-13	Сталь-60x4 ГОСТ 103-76 полос. ГОСТ 380-71* ρ=200	1	0.8 кг
16		То же ρ=200	2	
		МК-12		
17	AP-13	φ 10AI ГОСТ 2590-71* ρ=450 ГОСТ 380-71*	1	1.0 кг
18		Сталь-60x6 ГОСТ 103-76 полос. ГОСТ 380-71* ρ=160	1	
19		Сталь-50x4 ГОСТ 103-76 полос. ГОСТ 380-71* ρ=50	2	
		МК-13		
20	AP-13	Сталь-100x2 ГОСТ 103-76 полос. ГОСТ 380-71* ρ=110	2	0.4 кг
21		Сталь-80x2 ГОСТ 103-76 полос. ГОСТ 380-71* ρ=100	1	

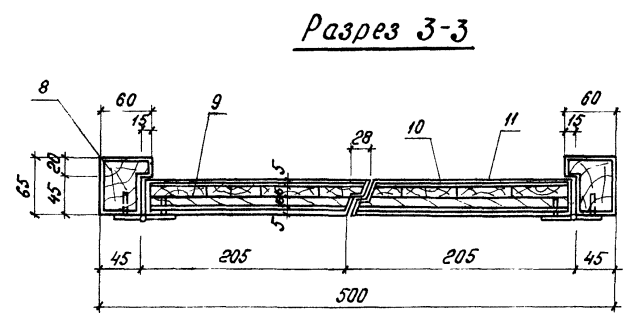
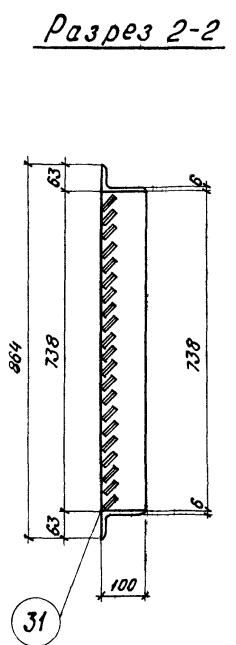
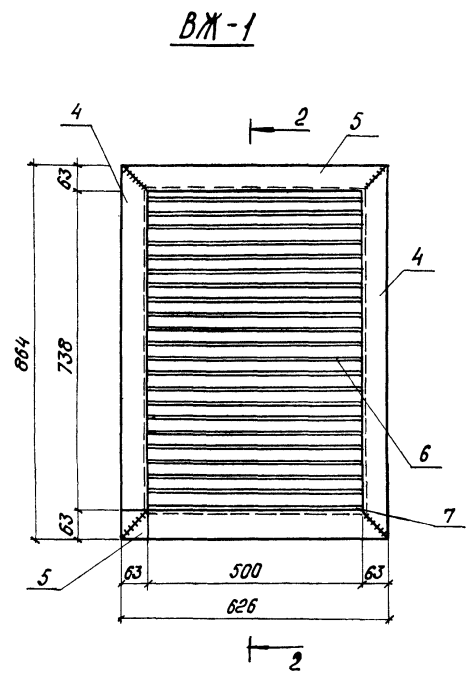
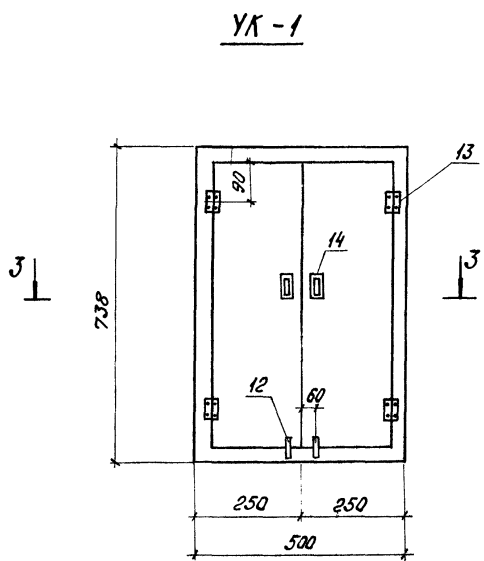
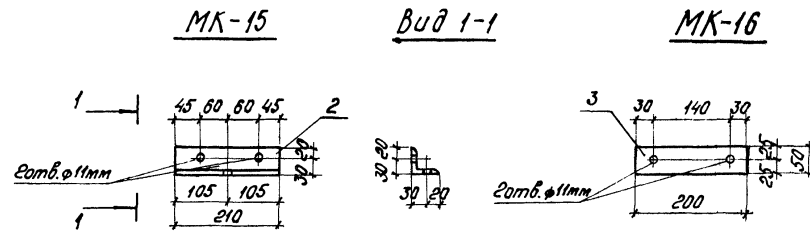


1. Сварку производить электродами Э-42А по ГОСТ 9467-75. Высота сварных швов по наименьшей толщине свариваемых элементов.
2. Материал металлических изделий сталь марки ВСтЗкп2 ГОСТ 380-71*

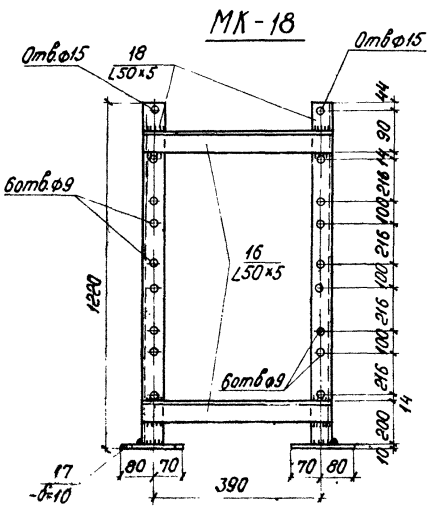
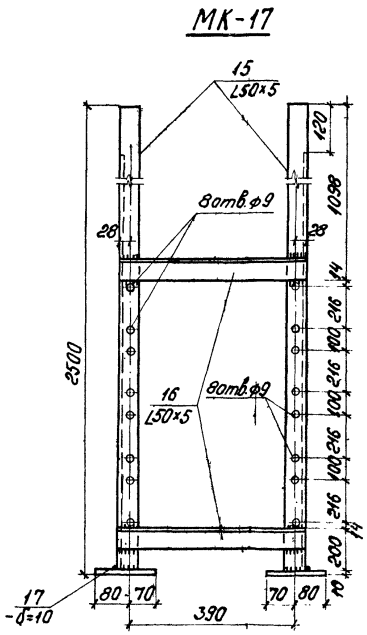
ТП 407-3-318 м				АР		
Изм.	Лист	№ докум.	Подпись	Дата	Лист	Листов
			И.Ф.И.		ТР	13
Пробязан				ЭНЕРГОСЕТЬПРОЕКТ Томское отделение		

Имя, № подл., Подпись и дата, Взам. инв. № 102101м-71

Туповой проект Альбом I 407-3-318 м



(31)



Позиция	Обозначение	Наименование	Кол.	Примечание
		МК-14		
1	AP-14	Л. L70x50x4 ГОСТ 19772-74* Р=1000	1	3.53кг
		МК-15		
2	AP-14	L50x4 ГОСТ 8509-72 Р=210	1	0.61кг
		МК-16		
3	AP-14	Сталь полос. - 50x4 ГОСТ 103-78 Р=200	1	0.31кг
		ВЖ-1		
4	AP-14	L100x63x6 ГОСТ 8510-72 Р=864	2	27.23кг
5		L100x63x6 ГОСТ 8510-72 Р=626	2	
6		Сталь полос. - 45x1.5 ГОСТ 19904-74 Р=508	20	
7		Сталь полос. - 45x1.5 ГОСТ 19904-74 Р=308	1	
		UK-1		
8	AP-14	Деревянная коробка	1	0.009м³
9	то же	Дверное полотно	2	0.01м³
10	-"-	Строит. войлок δ=5мм	0.6м²	0.003м³
11	-"-	Кровельная оцинк. сталь δ=0.5мм ГОСТ 19904-74	0.6м²	
12	-"-	Задвижка ЖУ-125-1 ГОСТ 5090-79	2	
13	-"-	Петля F-60-3 ГОСТ 5088-78	4	
14	-"-	Ручка скоба F-135-3 ГОСТ 5087-72	2	
		МК-17		
15	AP-14	L50x5 ГОСТ 8509-72 Р=2500	2	25.7кг
16		L50x5 ГОСТ 8509-72 Р=446	2	
17		Сталь полос. - 150x10 ГОСТ 19904-74 Р=150	2	
		МК-18		
16	AP-14	см. выше	2	16.0кг
17		см. выше	2	
18		L50x5 ГОСТ 8509-72 Р=1220	2	

Лист № 14 из 14 листов

Изм. Лист № докум. Подпись Дата			ТП 407-3-318 м АР		
Нач. отд. Филатов			ЗРУ 6-10 кв. совмещенное с ОПУ для районной с/бечном-мерзлыми грунтами		
Инж. сект. Кириллова			Лит. Лист Листов		
Инженер Сорогина			ТР 14 14		
Инженер Сорогина			ЭНЕРГОСЕТЬПРОЕКТ Томское отделение		

Ведомость чертежей основного комплекта КЖ

Ведомость применённых и ссылочных документов

Общие указания

Формат	Лист	Наименование	Примечан.
22	1	Общие данные	
22	2	Маркировочные схемы цокольного перекрытия и свайного поля. Разрез 1-1	
22	3	Свая СМТ7-30а Плита цокольного перекрытия ИП5-2-2а.	
22	4	Металлические изделия М-1÷М-8; КР-1	
22	5	Узлы 1÷3	

Обозначение	Наименование	Примечан.
Серия 1.011-3м в.1	Железобетонные сваи для строительства на вечномёрзлых грунтах	
Серия ИИ24-2/70	Железобетонные плиты для перекрытий типа 2, с опиранием на ригели прямоугольного сечения	

- За относительную отметку 0.000 принят уровень чистого пола, соответствующий абсолютной отметке по Генплану
- Фундаменты выполнены для следующих условий:
 - расчетная т-ра наиболее холодной пятидневки -55°C;
 - нормативная снеговая нагрузка 70, 100 кг/м² для II и III снеговых районов по СНиП II-6-74;
 - скоростной напор ветра для II и III ветровых районов 35, 45 кг/м² по СНиП II-6-74.
- В основании фундаментов приняты грунты-вечномёрзлые:
 - почвенно-растительный слой
 - песчано-суглинистый грунт
 - пески средней крупности
 - нормативная глубина сезонного оттаивания
 - сила пучения
 - грунты деятельного слоя среднелучинистые
- Свая погружается под действием собственного веса в пробуренную скважину диаметром с заполнением зазора между свайей и стенкой скважины грунтовыми раствором. Работы по монтажу свай производить согласно серии 1.011-3м.
- Марка бетона по морозостойкости принята для плит Мрз100, для свай - Мрз200.
- Сборные железобетонные конструкции армировать арматурой класса А-I по ГОСТ 5781-75 сталь марки ВСтЗсп2, класса А-II по ГОСТ 5781-75 сталь марки 18Г2С, класса А-III по ГОСТ 5781-75 сталь марки 25Г2С для диаметров 6-8мм, класса А-III по ГОСТ 5.1459-72* сталь марки 25Г2С для диаметров 10-40мм, класса А-IV по ГОСТ 5781-75 сталь марки 20ХГ24, класса В-I по ГОСТ 6727-53*. Закладные детали и анкерные болты из стали класса С38/23 марки ВСтЗсп5 по ГОСТ 380-71*
- Работы по устройству цокольного перекрытия производить в соответствии со СНиП III-18-73 «Бетонные и железобетонные конструкции сборные»

Сводная спецификация сборных железобетонных и стальных конструкций

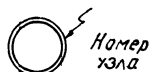
Марка	Обозначение	Наименование	Кол.	Примеч.
		<u>Железобетонные кон-струкции</u>		
СМТ7-30а	КЖ-3	Свая	10	1.58т
ИП5-2	Серия ИИ24-2/70	Плита перекрытия	8	2.4т
ИП5-2-2	То же	То же	4	2.3т
ИП5-2-2а	КЖ-3	—	4	2.3т
		<u>Металлические кон-струкции</u>		
М-5	КЖ-4	Крепёжная деталь	6	
М-6	То же	То же	2	
М-7	—	—	2	
М-8	—	—	20	
КР-1	—	Плоский каркас	72	м.п.

Ведомость основных комплектов

Обозначение	Наименование	Примечание
АР	Архитектурно-строительные решения	
КЖ	Конструкции железобетонные	
КМ	Конструкции металлические	
ОВ	Отопление и вентиляция	
ЭП	Электротехническая часть	

Условные обозначения

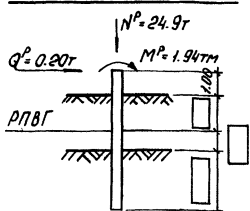
Марка номера узла



Ссылка на лист



Расчётная схема сваи



Расчётная нагрузка на плиту сборного железобетонного цокольного перекрытия 111.3 кг/м² включает собственный вес плиты с заливкой швов.

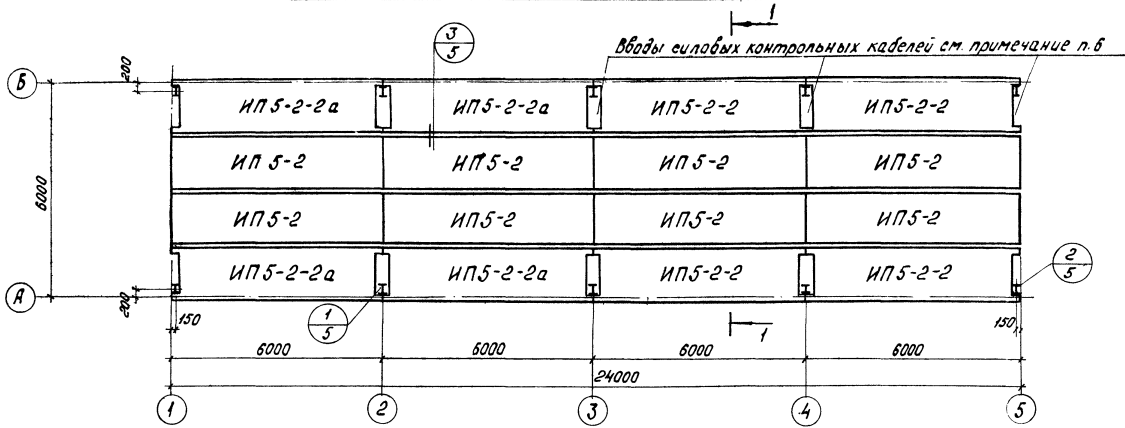
Типовой проект разработан в соответствии с действующими нормами и правилами и предусматривает мероприятия, обеспечивающие взрывобезопасную, взрывопожарную и пожарную безопасность при эксплуатации здания.

Главный инженер проекта *Л.И. Г.Куримова*

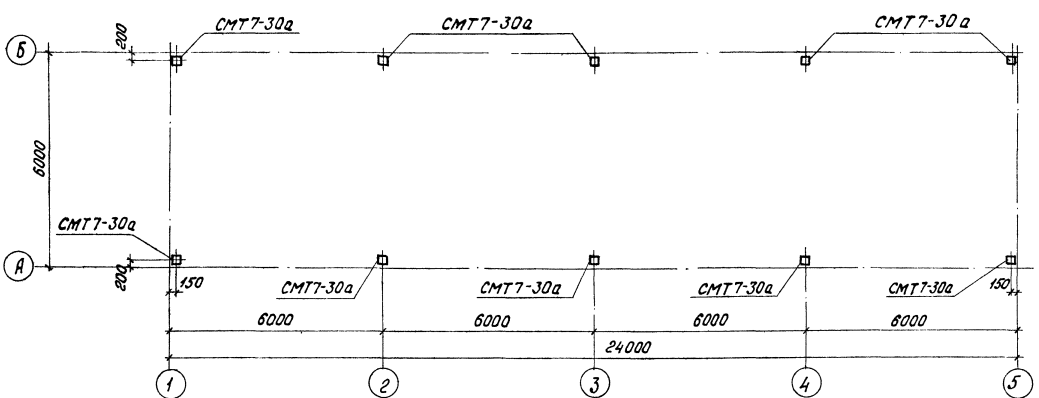
Привязан				
Инв. №				
Изм. лист	№ докум.	Подпись	Дата	
Мач.отд.	Курилова	<i>Л.И. Г.Куримова</i>		
И.спец.отд.	Савиленко	<i>Л.И. Г.Куримова</i>		
Инженер	Савиленко	<i>Л.И. Г.Куримова</i>		
ЗРУ 6-10кв. совмещенные с ОПУ для районов с вечномёрзлыми грунтами		Лит.	Лист	Листов
		ТР	1	5
Общие данные		ЭНЕРГОСЕТЬПРОЕКТ ТОМСКОЕ ОТДЕЛЕНИЕ		

Типовой проект Альбом I 407-3-318м

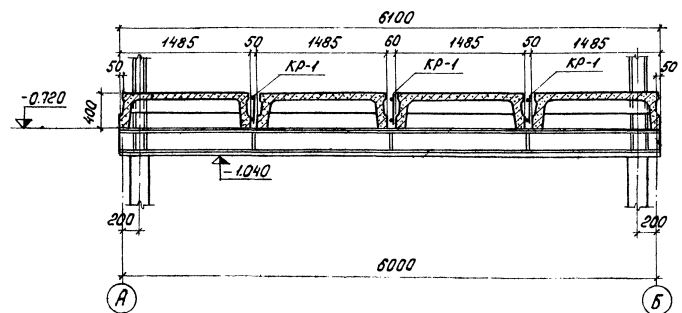
Маркировочная схема цокольного перекрытия



Маркировочная схема свайного поля



Разрез 1-1



Спецификация элементов замаркированных на данном листе

Марка	Обозначение	Наименование	кол.	Примечание
<u>Железобетонные изделия</u>				
ИП5-2	Серия ИИ 24-2/70	Плита перекрытия	8	2.40т
ИП5-2-2	То же	То же	4	2.30т
ИП5-2-2а	КЖ-3	—	4	2.30т
СМТ7-30а	КЖ-3	Свая	10	1.58т
<u>Металлические изделия</u>				
КР-1	КЖ-4	Каркас	72 м.п.	2.40кг
М-5	—	Крепежная деталь	6	25.44кг
М-6	—	То же	2	11.28кг
М-7	—	—	2	11.28кг
М-8	—	—	20	0.60кг

1. Данный лист см. совместно с чертежами КЖ-3, КЖ-4, КЖ-5.
2. Плиты перекрытия при монтаже приварить к балкам не менее, чем в трех точках. Длину швов принять по длине закладных элементов.
3. Сварку производить электродами Э-42А по ГОСТ 9467-75.
4. Швы между плитами заполнить мелкозернистым бетоном марки М-200, Мрз-100.
5. Сваи, до установки в скважину, обмазать битумом на высоту сезоннооттаивающего слоя.
6. Отверстия в перекрытии закрыть по месту после монтажа кабелей.

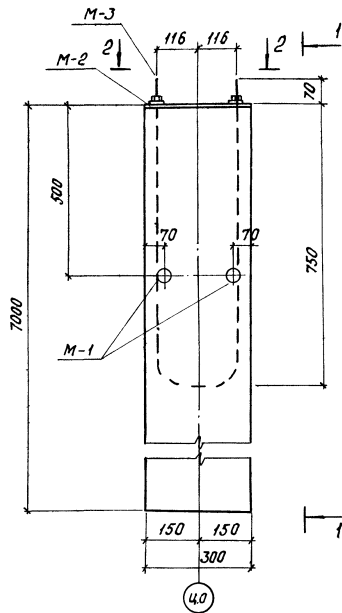
Изм. Лист № док. Подпись Дата		ТП 407-3-318 м	КЖ
Нач. отд. Филатов	2011	ЗРУБ-10кв совмещенное с ОПУ для районов сבעн-терзлыми грунтами	Лит. Лист Листов ТР 2
Нач. сект. Кириллова	2011		
Вед. инж. Лапина	2011		
Инженер Сергеев	2011	Маркировочные схемы цокольного перекрытия и свайного поля. Разрез 1-1.	ЭНЕРГОСЕТЬПРОЕКТ ТОМСКОЕ ОТДЕЛЕНИЕ

Туловый проект Альбом I 407-3-318 м

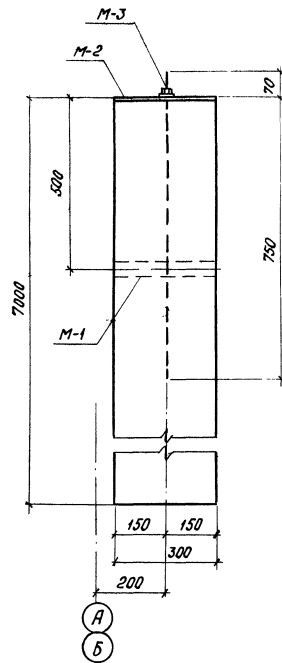
Изд. 1-1. Подпись и дата. Владелец: 2011-11

Типовой проект Альбом I 407-3-318 м

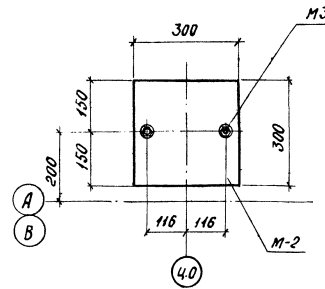
СМТ7-30а



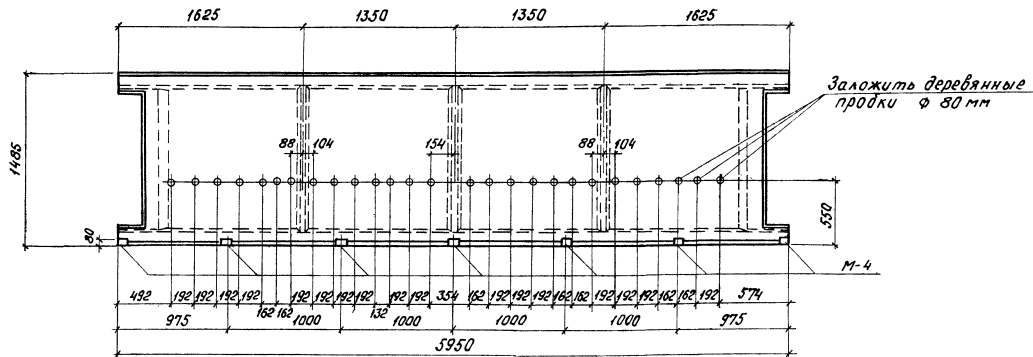
Вид 1-1



Вид 2-2



ИП5-2-2а



Спецификация дополнительных закладных деталей на один элемент

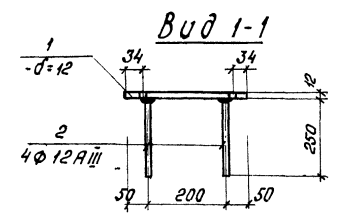
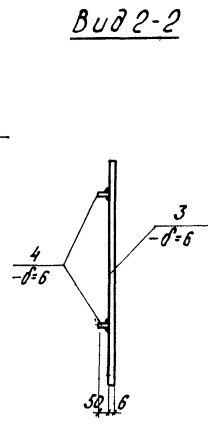
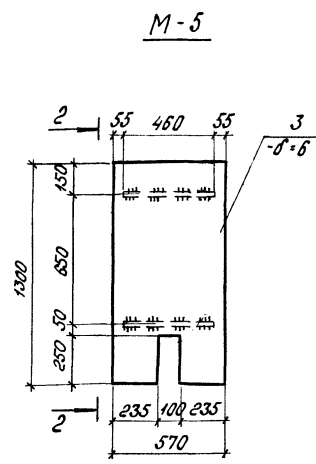
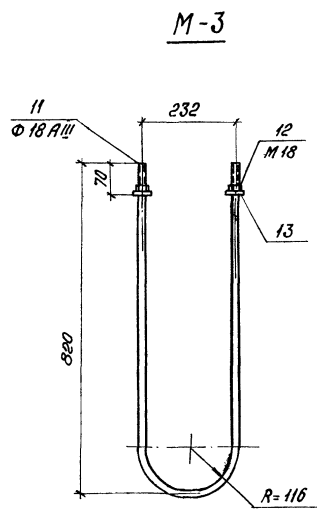
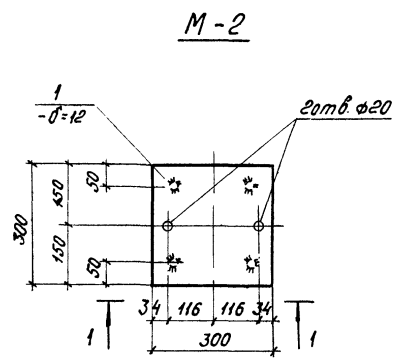
Марка	Обозначение	Наименование	Кол.	Примечание
		<u>Свая СМТ7-30а</u>		
М-1	Серия 1.0И-3м вып.2	Закладная деталь	2	1.6кг
М-2	КЖ-4	То же	1	937кг
М-3	То же	—	1	4.47кг
		<u>Плита ИП5-2-2а</u>		
М-4	Серия ИИ24-2/70	Закладная деталь	7	0.9кг

1. Изготовление железобетонных свай производить в опалубке и с армированием в соответствии с серией 1.0И-3м вып.1,2. При изготовлении свай предусмотреть установку дополнительных закладных элементов М-1, М-2, М-3.
2. Изготовление железобетонных плит производить в опалубке и с армированием в соответствии с серией ИИ24-2/70. При изготовлении плит предусмотреть установку дополнительных закладных элементов М-4.
3. Марка бетона по морозостойкости принята для плит Мрз-100, для свай - Мрз-200

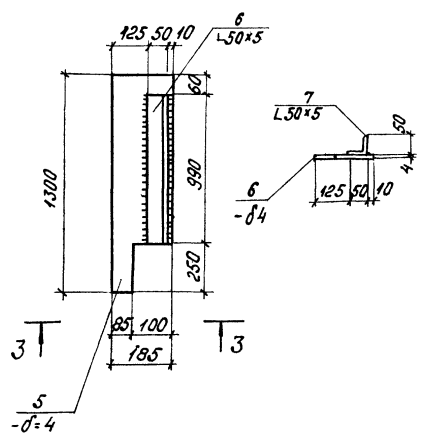
			ТП 407-3-318 м			КЖ							
Изм.	Лист	№ док.	Подпись	Дата	ЗРуб-10кв совмещённое с ОПУ для районов с вечномёрзлыми грунтами	Лит.	Лист	Листов					
	Исполн.	Составитель	Проверен	Согласован					ТР	3			
	Исполн.	Составитель	Проверен	Согласован								ЭНЕРГОСЕТЬПРОЕКТ	ТОМСКОЕ ОТДЕЛЕНИЕ
	Исполн.	Составитель	Проверен	Согласован									

Изм. №, подп. Исполн. дата, Взам. инв. №, 102700м-1

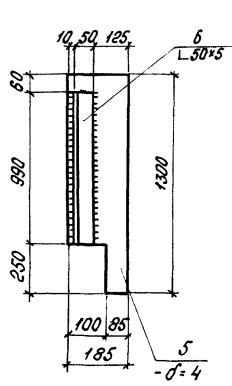
Туповой проект Альбом 407-3-318м



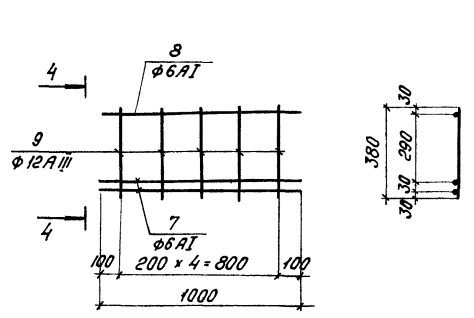
M-6 Вид 3-3



M-7



КР-1 Вид 4-4



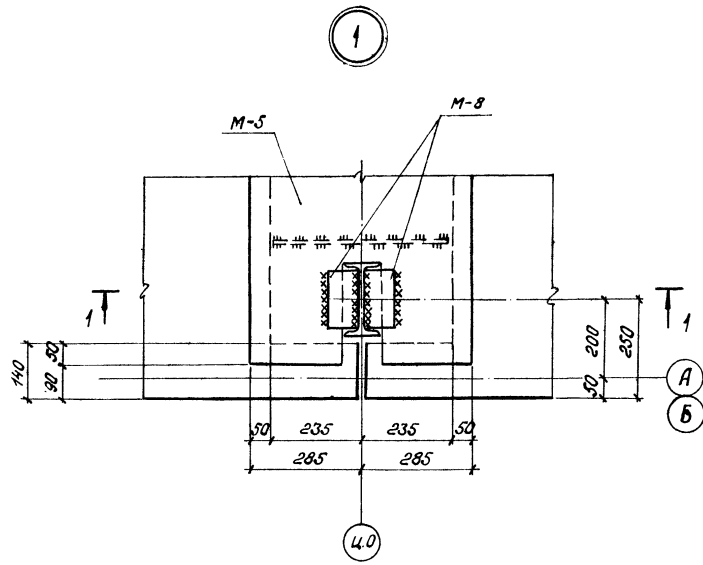
Поз	Обозначение	Наименование	Кол.	Примеч
M-2				
1	КЖ-4	Сталь полос. 300x12 ГОСТ 103-76 P=300	1	9,37кг
2	—	Ф12 АIII ГОСТ 5.1459-72* P=250	4	
M-5				
3	—	Сталь листов. 1300x4 ГОСТ 19904-74 P=570	1	25,44кг
4	—	Сталь полос. 50x6 ГОСТ 103-76 P=460	2	
M-6, M-7				
5	—	Сталь листов. 1300x4 ГОСТ 19904-74 P=185	1	11,28кг
6	—	L50x5 ГОСТ 8509-72 P=990	1	
КР-1				
7	—	Ф12 АIII ГОСТ 5.1459-72* P=1000	2	2,4кг
8	—	Ф6 АI ГОСТ 5781-75 P=1000	1	
9	—	Ф6 АI ГОСТ 5781-75 P=380	5	
M-8				
10	—	Сталь полос. 80x6 ГОСТ 103-76 P=150	1	0,6кг
M-3				
11	КЖ-4	Ф18 АIII ГОСТ 5781-75 P=1770	1	4,47кг
12		Гайка М18 ГОСТ 5915-70*	2	
13		Шайба 18 ГОСТ 11371-78	2	

1. Материал каркаса КР-1 - сталь класса АI по ГОСТ 5781-75 марки ВСтЗсп2 и класса АIII по ГОСТ 5.1459-72* марки 25ГЭС, материал монтажных марок М-3 ÷ М-7 сталь класса АIII марки 25ГЭС и сталь класса С38/23 марки ВСтЗсп5
2. Сварку производить электродами типа Э-42А по ГОСТ 9467-75.
3. Все сварные швы по наименьшей толщине, свариваемых элементов.
4. Сварку „в табр“ производить под слоем флюса

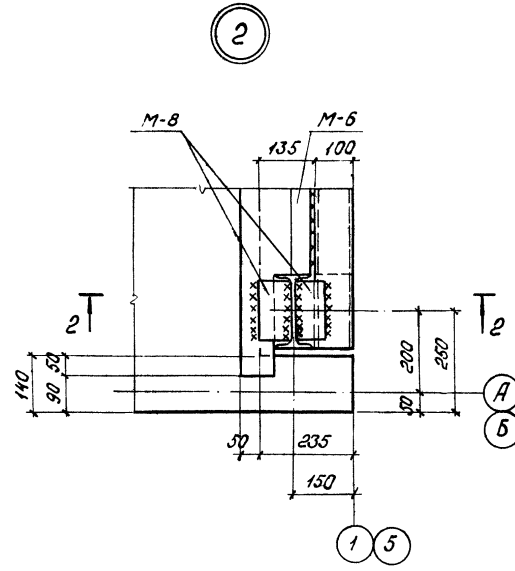
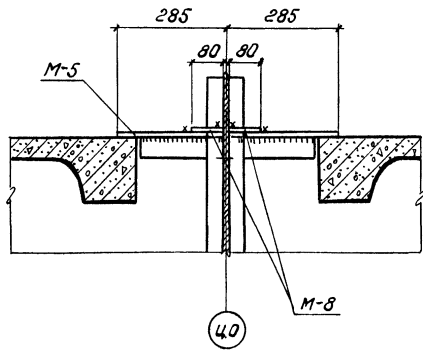
Иск. № подл. Подписаны: Ватага, Азотин, Шибан

ТП 407-3-318м				КЖ			
Изд.	Лист	№ докум.	Подпись	Дата	Лит.	Лист	Листов
Привязан					ТР	4	
Нач. отд. Филиппов				ЭНЕРГОСЕТЬПРОЕКТ			
Нач. сект. Кириллова				ТОМСКОЕ ОТДЕЛЕНИЕ			
Вед. инж. Житкина							
Инженер Сергеева							

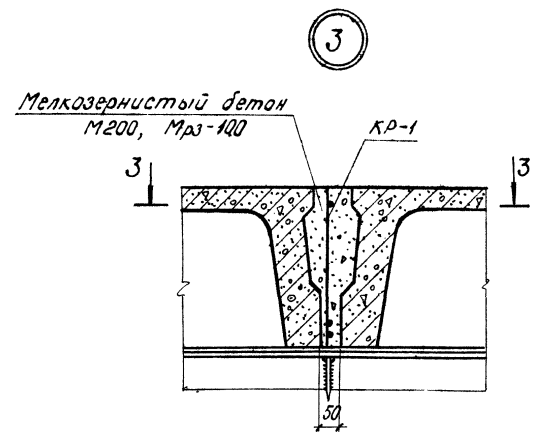
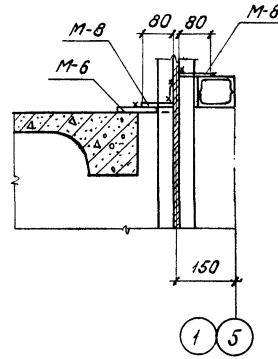
ЗРУБ-10кв, совмещенное с ОПУ для районов с вечномёрзлыми грунтами
Металлические изделия М-2-М-8, КР-1



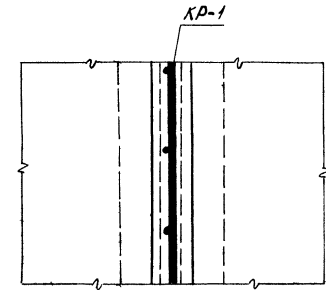
Разрез 1-1



Разрез 2-2



Разрез 3-3



			ТП 407-3-318м			КЖ		
Изм/Лист	№ ДОКУМ.	Подпись	Дата	ЗРУ 6-10кв совмещенные с ОПУ для районов с вечно-мерзлыми грунтами	Лит.	Лист	Листов	
Прибязан	Иванов	Филатов	10/10		ТР	5		
	Пелевич	Свирченко	10/10					
	Иванов	Кириллова	10/10					
	Иванов	Погинава	10/10					
	Иванов	Серебря	10/10					
Узлы 1 ÷ 3					ЭНЕРГОСЕТЬПРОЕКТ Томское отделение			

Типовой проект Альбом I 407-3-318м

Ведомость чертежей комплекта КМ

Лист	Наименование	Примеч.
22 1	Общие данные (начало)	
22 2	Общие данные (продолжение)	
22 3	Общие данные (окончание)	
22 4	Маркировочные схемы металлических элементов каркаса, цокольного перекрытия. виды 1-1 ÷ 3-3.	
22 5	Вид 4-4. Узлы 1 ÷ 3. Разрезы 5-5 ÷ 7-7	
22 6	Узлы 4 ÷ 8	
22 7	Маркировочные схемы стеновых панелей по осям А, Б, 1, 5.	
22 8	Узлы 9 ÷ 18	
22 9	Маркировочная схема кровельных панелей. Узлы 19 ÷ 22.	
22 10	Металлические изделия М1 ÷ М22	
22 11	Маркировочные схемы лестниц у осей А, Планы фундаментов лестниц у осей Г и А. виды 1 ÷ 4-4	
22 12	Узлы 23 ÷ 27	
22 13	Геометрические размеры панелей	

Ведомость примененных и ссылочных документов

Обозначение	Наименование	Примеч.
ТУ 34-13-17608-78	Панели трехслойные стеновые с профилированными металлическими облицовками и заполнителем из пенополиуретана	
ТУ 34-13-17607-78	Панели трехслойные кровельные с профилированными металлическими облицовками и заполнителем из пенополиуретана	
Серия 1.459-1 вып. 1, 2	Стальные лестницы, переходные площадки и ограждения	

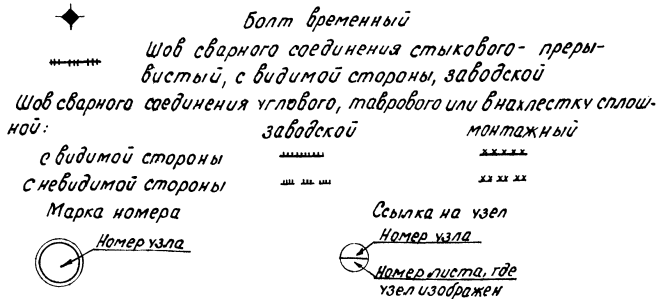
Общие указания:

1. Металлические конструкции, за исключением входных лестниц, разработаны на стадии КМ
2. За относительную отметку 0.000 принят уровень чистого пола здания
3. Металлические конструкции запроектированы в соответствии со СНиП II-ВЗ-78* "Стальные конструкции. Нормы проектирования."
4. Изготовление и монтаж металлоконструкций производить в соответствии с требованиями СНиП III-18-75 "Металлические конструкции. Правила изготовления, монтажа и приемки."
5. Каркас здания выполнен для следующих условий: а) расчетная т-ра наиболее холодной пятидневки -33°; б) нормативная снеговая нагрузка 70, 100 кг/м² для II и III снеговых районов по СНиП II-Б-74; в) скоростной напор ветра для II и III снеговых районов 35; 45 кг/м² по СНиП II-Б-74.
6. Металлические конструкции каркаса: колонны, прогоны и балки выполняются из стали класса С 46/33 марки 09Г2С-9 по ГОСТ 19281(2)-73; распорки, связи, опорные ригели, стойки - из стали класса С 38/23 марки ВСтЗпсб по ГОСТ 380-71*; лестницы и площадки из стали класса С 38/23 марки ВСтЗпсб по ГОСТ 380-71*
7. Заводские соединения-сварные, монтажные соединения на болтах нормальной точности по ГОСТ 7798-70 и монтажной сварке.
8. Сварку производить электродами типа Э42А по ГОСТ 9467-75.
9. Все металлические конструкции окрасить масляной краской за 2 раза по грунтованной поверхности.

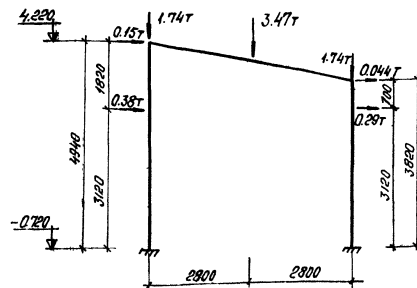
Ведомость основных комплектов

Обозначение	Наименование	Примеч.
АР	Архитектурно-строительные решения	
КЖ	Конструкции железобетонные	
КМ	Конструкции металлические	
ОВ	Отопление и вентиляция	
ЭП	Электротехническая часть	

Условные обозначения



Расчетная схема



Типовой проект разработан в соответствии с действующими нормами и правилами и предусматривает мероприятия, обеспечивающие взрывопожарную и пожарную безопасность при эксплуатации здания.
 П. инженер проекта *Кириллова Г.Г.*

Изд. №	ТП 407-3-318м	КМ		
Изм.	Лист	№ докум.	Подпись	Дата
Нач. отд.	Филатов			
Нач. сект.	Кириллова			
Инженер	Жалкина			
Инженер	Овсянникова			
ЗРУ 6-10 кв совмещенное с ОПУ для районов с высокомерзлыми грунтами				
Лит.	Лист	Листов	ЭНЕРГОСЕТЬПРОЕКТ	
ТР	1	13	Томский филиал ИИ	
Общие данные (начало)				

Уч. д. № табл. 1. Подпись и дата

Свободная спецификация металлоизделий

Марка	Обозначение	Наименование	Кол.	Примеч.
		Стеновые панели		
П1	ТУ34-13-17608-78 и КМ13	ПТС $\frac{408}{408}$ - 360x100x5	21	61.2кг
П2	то же	ПТС $\frac{408}{408}$ - 90x100x5	1	15.3кг
П3	"	ПТС $\frac{408}{408}$ - 540x100x5	23	91.8кг
П4	"	ПТС $\frac{408}{408}$ - 300x100x5	4	51.0кг
П5	"	ПТС $\frac{408}{408}$ - 150x100x5	4	25.5кг
П6	"	ПТС $\frac{408}{408}$ - 480x100x5	5	81.6кг
П7	"	ПТС $\frac{408}{408}$ - 270x100x5	1	45.9кг
П8	"	ПТС $\frac{408}{408}$ - 210x100x5	1	35.7кг
П9	"	ПТС $\frac{408}{408}$ - 540x100x5a	2	91.8кг
П10	"	ПТС $\frac{408}{408}$ - 360x100x5b	1	61.2кг
П11	"	ПТС $\frac{408}{408}$ - 360x100x5b	1	61.2кг
		Кровельная панель		
	ТУ34-13-17607-78	ПТСК $\frac{410}{408}$ - 660x100x4	24	134.31кг
	Серия 1.459-1в.2	Лестничный марш Л9	2	114.0кг
	то же	Площадка П18	2	129.0кг
	"	П9	1	86.0кг
	"	Ограждение площадки		
	"	ПП1	2	120кг
	"	ПП3	1	16.0кг
	"	ПП6	1	23.0кг
	"	ПП17	1	21.0кг
	"	Ограждение лестничного марша		
	"	ПЛ4	2	120кг
		Доборные элементы		
	КМ10	М1	36шт	2.9кг
	то же	Слб	М3	67шт 1.6кг
	"	М4	7шт	2.8кг
	"	М5	12шт	4.0кг
	"	М10	48шт	4.7кг
	"	М14	36шт	2.36кг
	"	М15	24шт	4.16кг
	"	М16	126	0.16кг
	"	М17, М18	2	12.25кг
	8ГК.342.038	Вертикальный нащельник	47шт	0.8кг

1	2	3	4	5
	8ГК.342.050	Нащельник угловой	18шт	3.7кг
	8ГК.141.353	Скоба углового нащельника	32	0.33кг
	Серия 1.459-1в.1	Д14	2	1.0кг
	то же	Д18	2	90кг
	"	Д24	2	1.0кг
	КМ10	Крепежные изделия М2	75	0.3кг
	то же	М6	4	0.15кг
	"	М7	4	3.4кг
	"	М8	2	8.62кг
	"	М9	80	0.062кг
	"	М11	12шт	7.53кг
	"	М12	20	0.39кг
	"	М13	56	0.15кг
	ГОСТ 7802-72	Болт М8x40	271	0.019кг
	то же.	Болт М8x70	225	0.028кг
	"	Болт М8x170	20	0.06кг
	"	Болт М8x220	12	0.076кг
	"	Болт М12x240	4	0.186кг
	"	Болт М8x130	75	0.047кг
	ОСТ 34-13-017-78	Заклепка комбинированная	990	0.003кг
	ГОСТ 11371-78*	Шайба 12	4	0.0063кг
	8ГК.350.068	Шайба прижимная	267	0.015кг
	ГОСТ 6402-70*	Шайба пружинная	316	0.015кг
	8ГК.156.486	Пластина прижимная	287	0.041кг
	ГОСТ 5916-70*	Гайка М8	507	0.005кг
	то же	Гайка М12	4	0.0154кг
	КМ10	М19	56	0.3кг
		М20, М21	2	2.41кг
		М22	20	1.38кг

Указания по монтажу стеновых панелей.

- Трехслойные стеновые панели типа "Сэндвич" устанавливаются в стеновом ограждении вертикально с креплением к горизонтальным ригелям с помощью специальных крепежных изделий.
- Вертикальные швы панелей перекрываются нащельниками специальной формы. Для лучшей герметизации на нащельники, до их установки, наклеиваются уплотняющие пенополиуретановые прокладки АМ. (ГОСТ 10174-72) и из губчатой резины (ТУ-38-005-204-71) клеет 88Н.

Типовой проект Альбом I 407-3-318м

Масштаб: 1:100
Листы и дата: 1/1
Исполн: Г.И.

Т.П. 407-3-318м				КМ		
Изм.	Лист	Докум.	Подпись	Дата		
			Филатов			
			Л. спец. С.И. Сергеев			
			Нач. сект. Кириллова			
			Вед. инж. Жаткина			
			Инженер Октябрьская			
ЗРУ 6-10кв совмещенное с ОПУ для районов с вечномёрзлыми грунтами					Лит.	Лист
Общие данные (продолжение)					ТР	2
					ЭНЕРГОСЕТЬПРОЕКТ Томское отделение	

Техническая спецификация металла

Типовой проект Аллом I 407-3-318м

Вид профиля и ГОСТ, ТУ	Марка металла и ГОСТ	Обозначение и размер профиля, мм	N n/n	Код				Количество, шт.	Длина, мм	Масса металла по элементам конструкций, т								Общая масса, т	Масса потребности в металле по кварталам, т				Заложено в 84					
				марки металла	вида профиля	размера профиля	марки металла			балки	прогоны	распорки	сбки по колоннам	опорные ригели	стойки	стойки и сбки лестниц	I		II	III	IV							
																						колонны		балки	прогоны	распорки	сбки по колоннам	опорные ригели
Сталь горячекатаная. Балки двутавровые ГОСТ 8239-72*	09Г2С-9 ГОСТ 19281-73	I 18	1				5	4226	0.40																			
			2				5	3370	0.31																			
			3				5	5550		0.51																		
			4				5	6100		2.23																		
			Итого:								0.71	2.74																
Всего профиля									0.71	2.74																3.45		
Сталь горячекатаная. Швеллеры ГОСТ 8240-72	ВСтЗсп5 ГОСТ 380-71*	C 10	5				16	5980							1.65													
			6				4	5800							0.4													
			7				2	5920							0.2													
			8				4	1430									0.05	0.16										
			Итого:														2.25	0.05	0.16									
Всего профиля											1.99														4.45			
Сталь прокатная угловая равнополочная ГОСТ 8509-72	09Г2С-9 ГОСТ 19281-73	L100*8	10						0.06	0.01	0.03																	
			Итого:							0.06	0.01	0.03																
	ВСтЗсп5 ГОСТ 380-71*	L100*8	11									0.6																
			Итого:				12							0.6														0.07
Всего профиля								0.06	0.01	0.03	0.6														0.07	0.77		
Сталь прокатная угловая неравнополочная ГОСТ 8510-72	ВСтЗсп5 ГОСТ 380-71*	L75*50*6	13											0.15														
			Итого:												0.15													
			Всего профиля													0.15												0.15
Сталь прокатная широкополосная универсальная ГОСТ 82-70	09Г2С-9 ГОСТ 19282-73	-86	14																									
			15								0.31																	
			16								0.16	1.55																
	ВСтЗсп5 ГОСТ 380-71*	-810	17							0.16	1.86	0.55																
			Итого:											0.02														0.01
Всего профиля								0.16	1.86	0.55			0.02													0.04		
Всего масса металла									0.93	4.61	2.57	0.6	0.17	2.25	0.05	0.27										11.45		
В том числе по маркам	09Г2С-9 ГОСТ 19281-73	ГОСТ 19281-73							0.77	2.75	2.02																5.89	
										0.16	1.86	0.55			0.6	0.02	2.25	0.05	0.27								3.19	
Масса поставки элементов по кварталам, т			I																									
			II																									
			III																									
			IV																									

Изм. № подл. (Подпись и дата) 09.12.07 г. 1

ТН 407-3-318м KM

Изм. лист	№ докум.	Подпись	Дата
Исполн. Филомов	№ 22	И.И.И.	12.01.08
Корректор Сорокина	№ 23	С.С.С.	12.01.08
Инж. сект. Каримова	№ 24	К.К.К.	12.01.08
Вед. инж. Жаткина	№ 25	Ж.Ж.Ж.	12.01.08
Инженер Октябрьская	№ 26	О.О.О.	12.01.08

Привязан

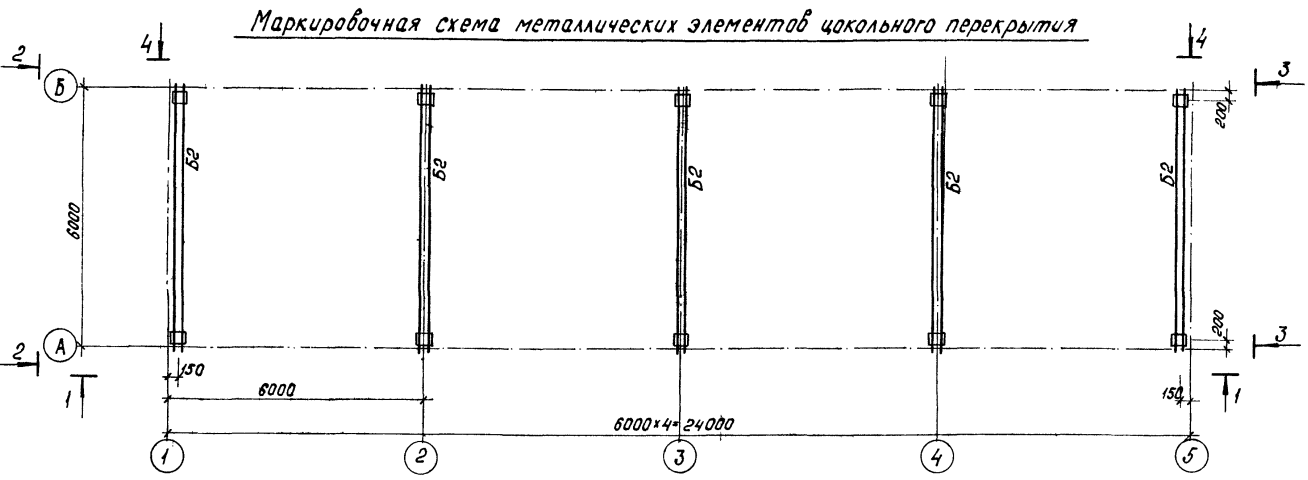
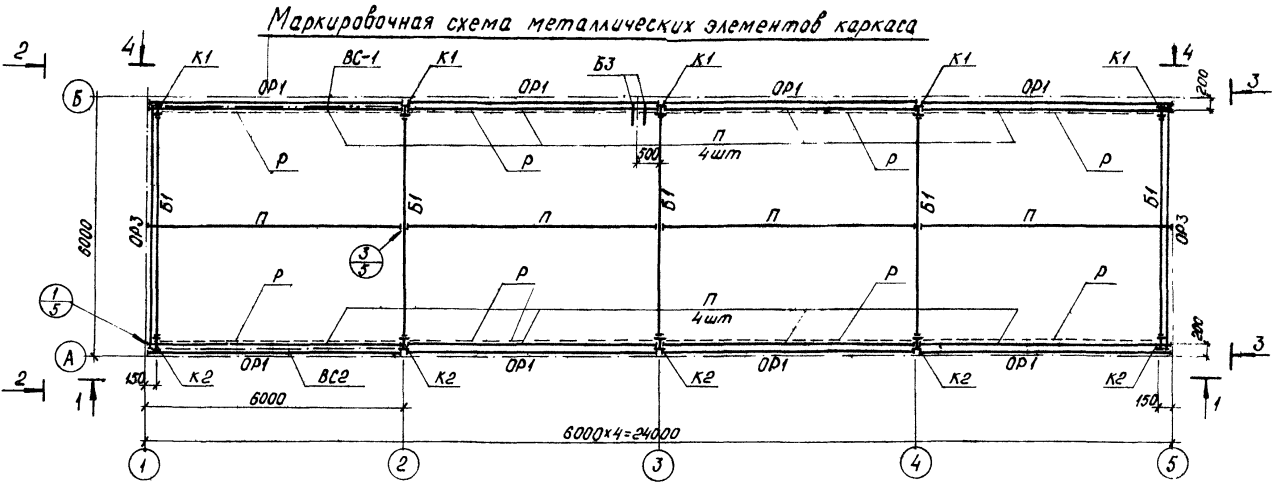
ЭРУБ-Юкб сдвмещенное с ОПУ для районов с вечнотвердыми грунтами

Общие данные (окончание)

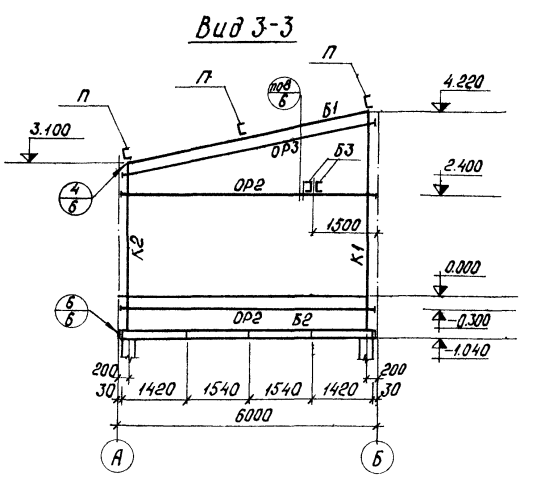
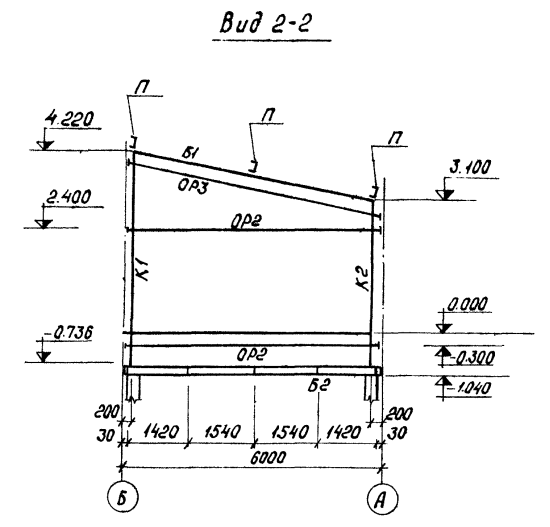
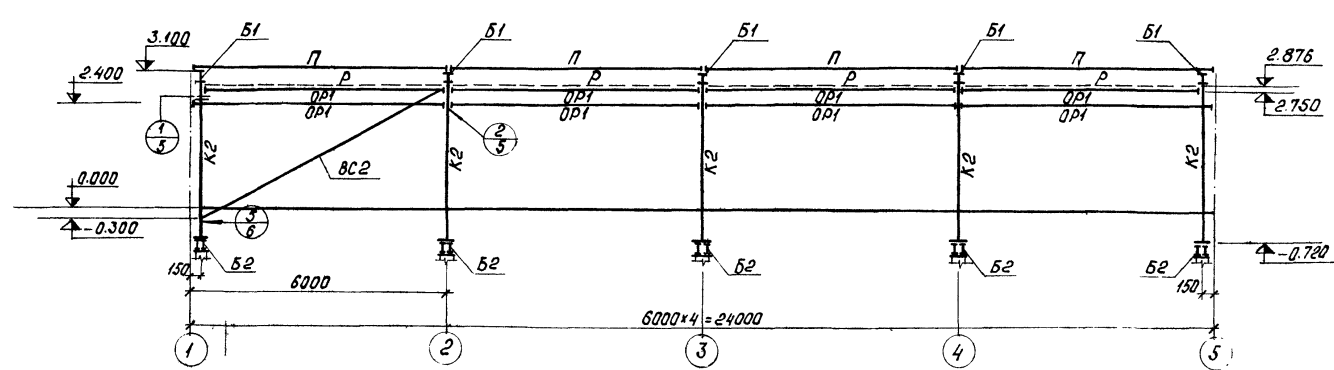
Лит.	Лист	Листов
ТР	3	

ЭНЕРГОСЕТЬПРОЕКТ
Томской области

Типовой проект Альбом I 407-3-318 м



Вид 1-1



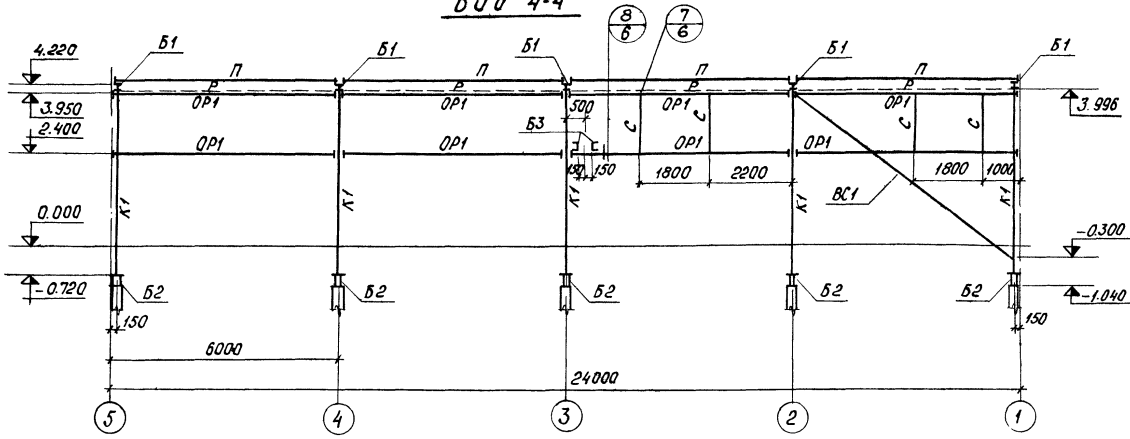
1. Ведомость элементов и вид 4-4 см. чертеж КМБ
2. Ребра в балках Б2 принять по разбивке на видах 2-2, 3-3.

Лист № подл. 1 Подпись и дата. 10/27/01м-11

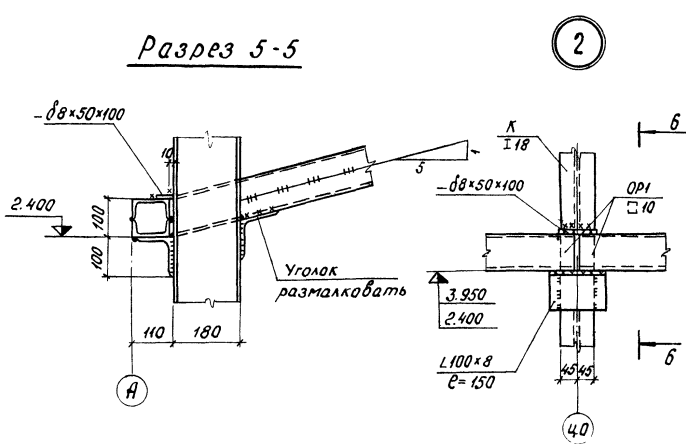
			ТП 407-3-318 м			КМ		
Взм. лист	И докум.	Подпись	Дата	Лит.	Лист	Листов		
Нач. отд.	Филатов	<i>[Signature]</i>		ТР	4			
Нач. спец.СО	Сергиенко	<i>[Signature]</i>		ЗРУБ-10кв совмещенное с ОПУ для районов с вечномёрзлыми грунтами Маркировочные схемы металлических элементов каркаса цокольного перекрытия. Виды 1-1-3-3				
Нач. сект.	Кириллова	<i>[Signature]</i>						
Вед. инж.	Жаткина	<i>[Signature]</i>						
Инженер	Октябрьская	<i>[Signature]</i>		ЭНЕРГОСЕТЬПРОЕКТ Томское отделение				

Типовой проект Альбом I 407-3-318 м

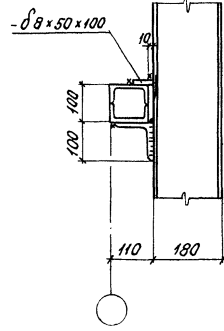
Вид 4-4



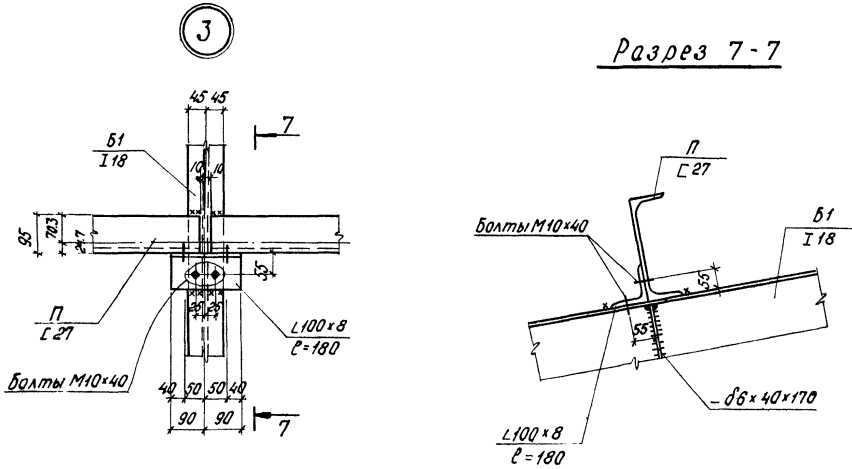
Разрез 5-5



Разрез 6-6



Разрез 7-7



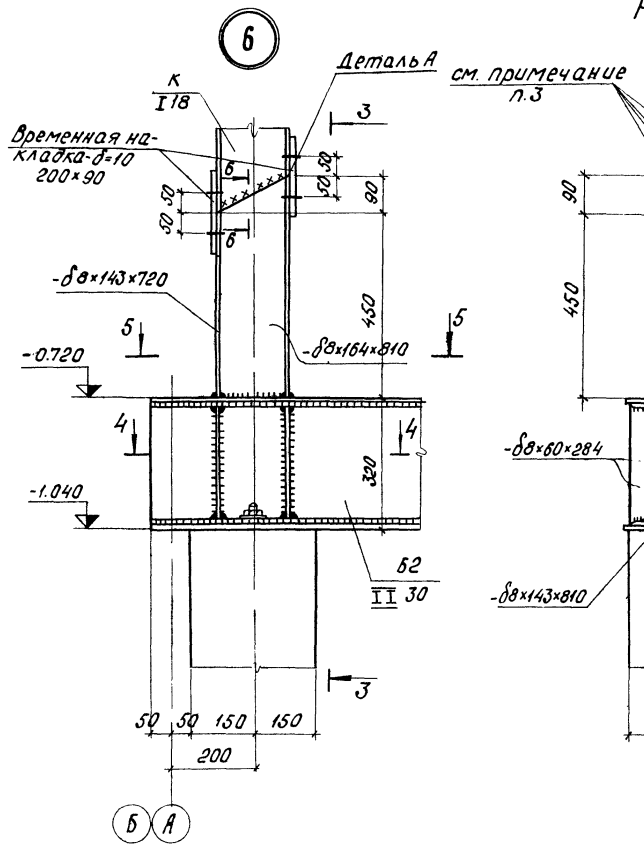
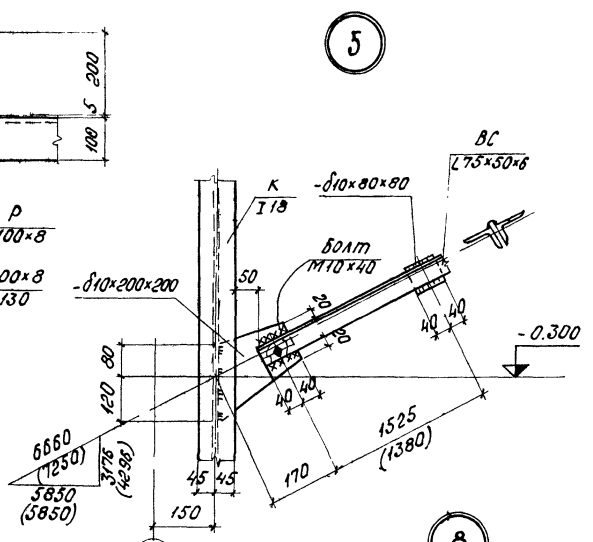
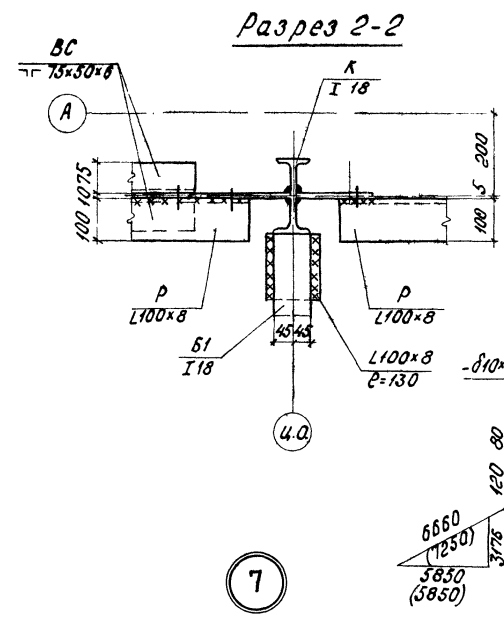
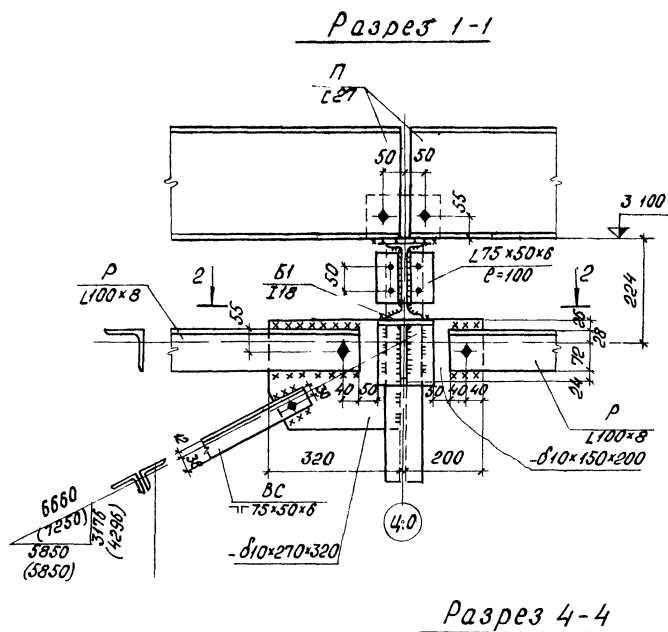
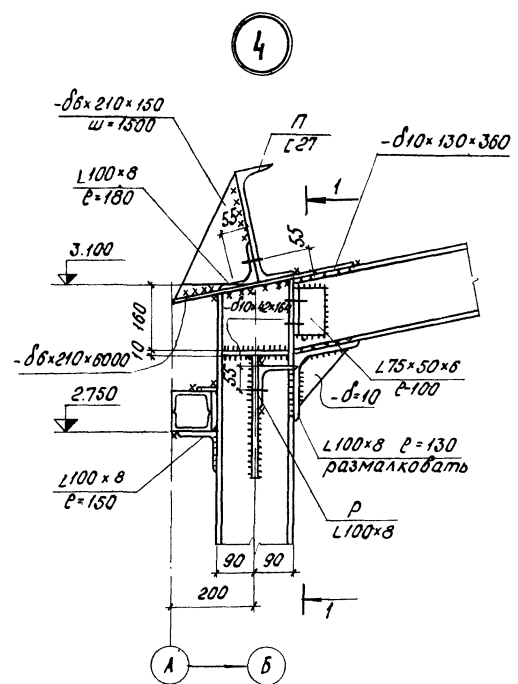
Ведомость элементов

Марка	Сечение		Опорные усилия			Грунта конструктивн	Марка металла	Примечание
	Эскиз	Поз. Состав	М тм	Н т	Q т			
К1	I	1 I 18	1.23	6.23		IV	С 46/33 09Г2С-9	105.2 кг
К2	I	2 I 18	2.25	6.23				84.6 кг
Б1	I	3 I 18	2.25		1.6			108.0 кг
Б2	[Эскиз]	4 I 30	16.6		17.8			814.6 кг
		5 -320x10						
П	[Эскиз]	6 [27	2.5		1.61	V	С 38/23 ВСтЗсп5	208.3 кг
Р	[Эскиз]	7 L 100x8	конструктивно					72.3 кг
БС1	[Эскиз]	8 L75x50x6	Расчет по гибкости					79.3 кг
БС2		9 L75x50x6						72.7 кг
ОП1	[Эскиз]	10 [10						103.1 кг
ОП2	[Эскиз]	11 [10	0.29		0.2			99.6 кг
ОП3	[Эскиз]	12 [10						101.7 кг
С	[Эскиз]	13 [10	конструктивно					12.9 кг
Б3	[Эскиз]	14 [10	То же					5.5 кг

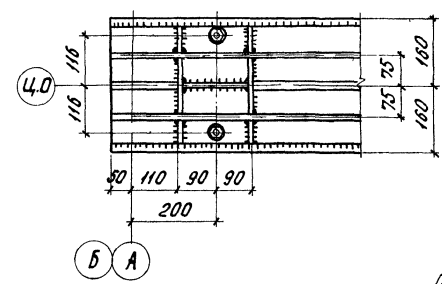
1. Металлические конструкции каркаса: колонны, проганы и балки выполняются из стали класса С46/33 марки 09Г2С-9 по ГОСТ 19281(2)-73; распорки, связи, опорные ригели, стойки - из стали класса С38/23 марки ВСтЗсп5 по ГОСТ 380-71.*
 2. Сварку производить электродами типа Э-42А по ГОСТ 3467-75. Высота сварных швов по наименьшей толщине свариваемых элементов.
 3. Данный лист см. совместно с чертежами КМ-4 и КМ-6

102707м-11
Исполнитель и дата встав. листа

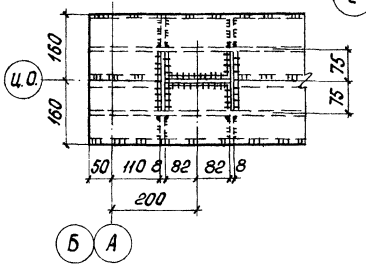
ТП 407-3-318 м			КМ			
Изм. Лист	№ докум.	Исполн.	Дата	Лит.	Лист	Листов
Привязан	Исполн. Филатов	Исполн. Кириллова	Исполн. Хаткина	ТР	5	
ЗРУ 6-10кВ совмещённое с ОПУ для районов сечно-мерзлыми грунтами			ЭНЕРГОСЕТЬПРОЕКТ Томского отделения			
Вид 4-4. Узлы 1-3						



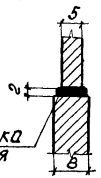
Разрез 3-3



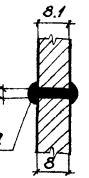
Разрез 5-5



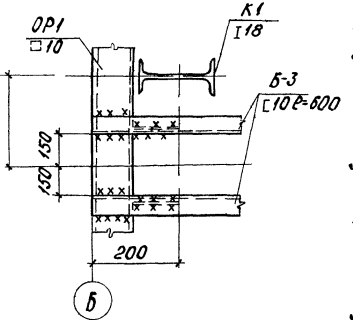
Сечение б-б



Деталь А



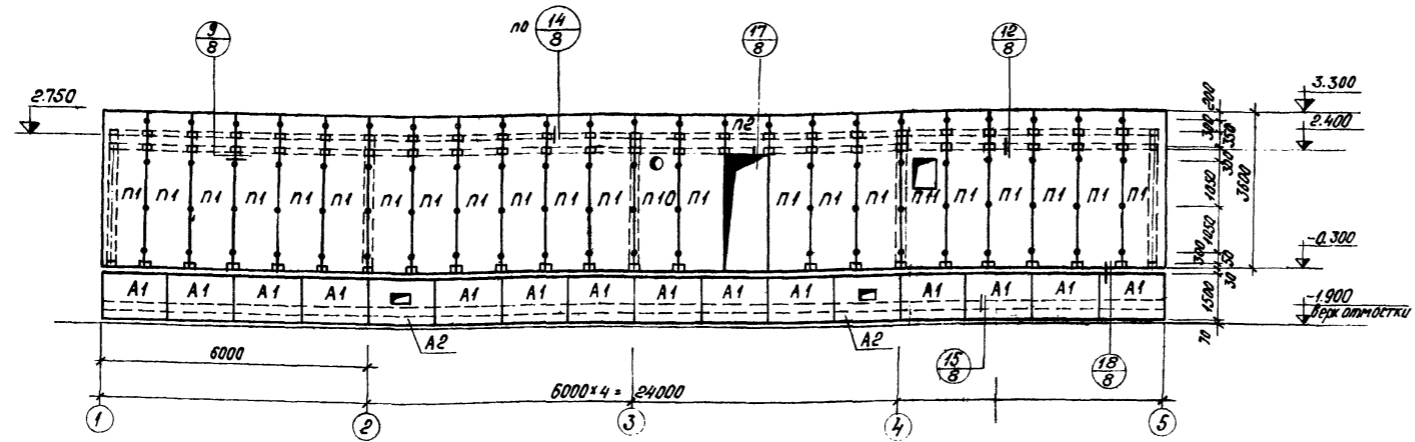
Вид 7-7



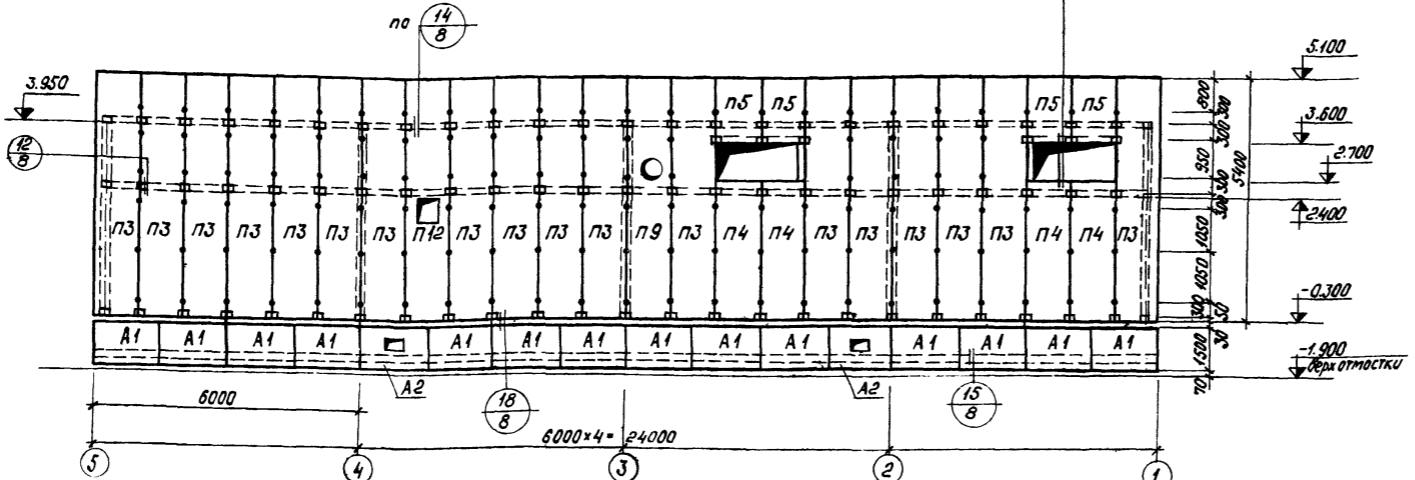
1. В разрезе 1-1 ригель условно не показан.
2. В узле 6, сварку выполнить в следующем порядке: сварить шов по стенке колонны, затем, сняв левую монтажную накладку, сварить полку, затем - правую полку.
3. Отверстия под болты сверлить на заводе в кондукторах.
4. Для пропуска полог и стенки колонны в верхнем поясе балки Б-2 выполнить прорезы с последующей заваркой согласно разреза 5-5.
5. Высоту сварных швов принять по наименьшей толщине свариваемых элементов.

ТП 407-3-318 м				КМ		
Изм.	Лист	№ докум.	Подпись	Дата		
			Нач. отд. Филатов		ЗРУ 8-10 кв совмещенной с	
			Ин. спец. СД Сергеев		ОПУ для районов с вечном-	
			Нач. сект. Курдюмов		ТР	б
			Вед. инж. Жаткина		ЭНЕРГОСЕТЬПРОЕКТ	
			Инженер Сергеев		Томской области	
Узлы 4 ÷ 8						

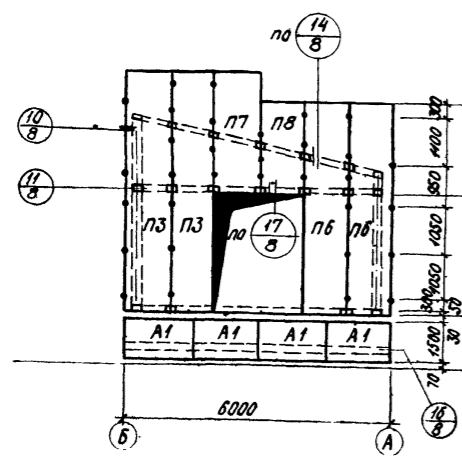
Маркировочная схема стеновых панелей по оси А



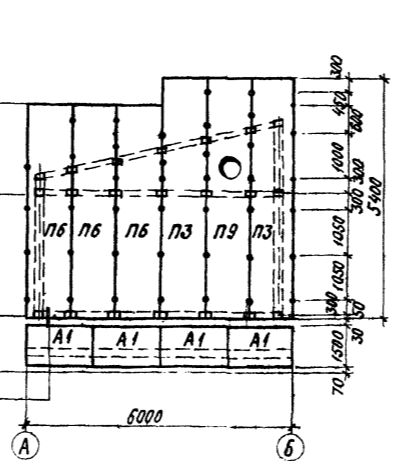
Маркировочная схема стеновых панелей по оси Б



Маркировочная схема стеновых панелей по оси 1



Маркировочная схема стеновых панелей по оси 5



Указания по монтажу стеновых панелей см. чертёж КМ2

Спецификация к маркировочным схемам расположенным на листе

Марка	Обозначение	Наименование	Кол-во	Примеч.
Стеновые панели				
П1	ТУ34-13-П608-78 и КМ13	ПТС $\frac{40.8}{40.8}$ - 360x100x5	21	61.2 кг
П2	же	ПТС $\frac{40.8}{40.8}$ - 90x100x5	1	16.3 кг
П3	"	ПТС $\frac{40.8}{40.8}$ - 540x100x5	22	91.8 кг
П4	"	ПТС $\frac{40.8}{40.8}$ - 300x100x5	4	51.0 кг
П5	"	ПТС $\frac{40.8}{40.8}$ - 150x100x5	4	25.5 кг
П6	"	ПТС $\frac{40.8}{40.8}$ - 480x100x5	5	81.6 кг
П7	"	ПТС $\frac{40.8}{40.8}$ - 270x100x5	1	45.9 кг
П8	"	ПТС $\frac{40.8}{40.8}$ - 240x100x5	1	35.7 кг
П9	"	ПТС $\frac{40.8}{40.8}$ - 540x100x5a	2	91.8 кг
П10	"	ПТС $\frac{40.8}{40.8}$ - 360x100x5б	1	61.2 кг
П11	"	ПТС $\frac{40.8}{40.8}$ - 360x100x5в	1	61.2 кг
П12	"	ПТС $\frac{40.8}{40.8}$ - 540x100x5б	1	91.8 кг
Асбестоцементные листы				
А1	ГОСТ 18124-75*	ЛП-П-1.5x1.5-8	36	
А2	то же	ЛП-П-1.5x1.5-8a	4	
Доборные элементы				
М10	КМ10	"	48лм	4.7 кг
М1	то же	"	24лм	2.9 кг
М3	"	Слив	67лм	1.6 кг
М4	"	Скоба	7лм	2.8 кг
М5	"	"	12лм	4.0 кг
	8ГК.141.353	Скоба углового нащельника	32	0.33 кг
	8ГК.342.038	Вертикальный нащельник	477лм	0.8 кг
	8ГК.342.050	Нащельник угловой	18лм	3.7 кг
Крепежные изделия				
	ГОСТ 5916-70	Гайка М8	432	0.011 кг
	8ГК.950.068	Шайба прижимная	267	0.015 кг
	ГОСТ 6402-70*	Шайба пружинная	241	0.015 кг
	8ГК.156.486	Пластина прижимная	287	0.041 кг
	ГОСТ 7802-72	Болт М8x40	271	0.019 кг
	то же	Болт М8x70	225	0.028 кг
	"	Болт М8x170	20	0.076 кг
	"	Болт М12x240	4	0.186 кг

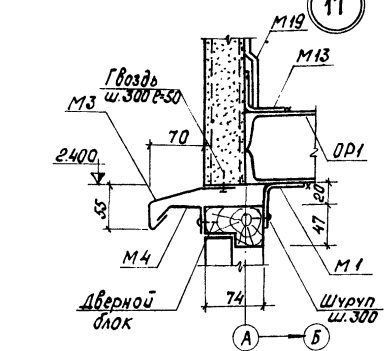
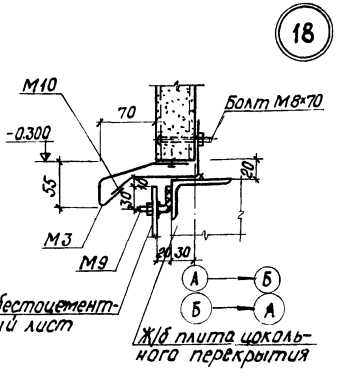
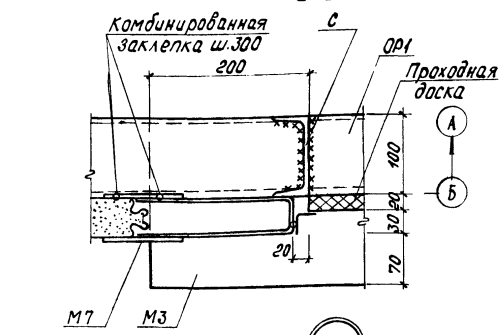
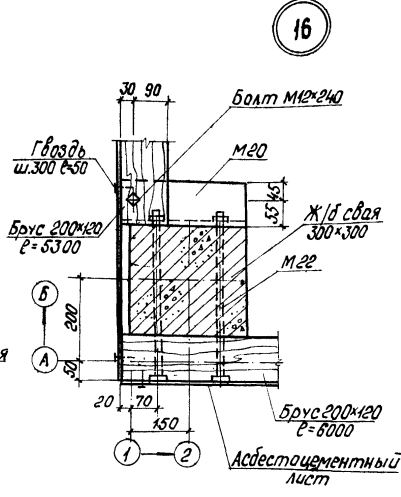
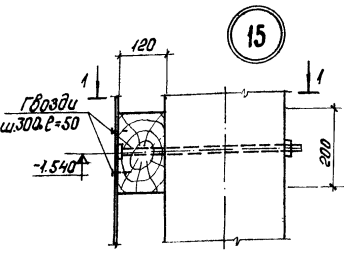
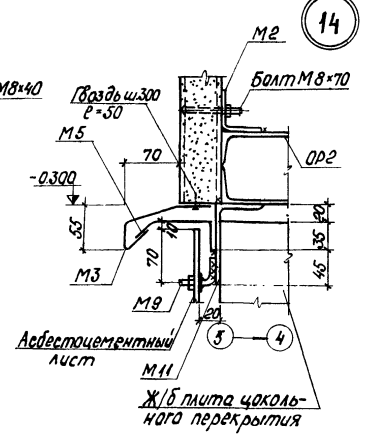
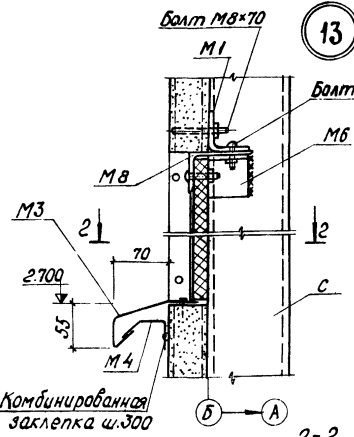
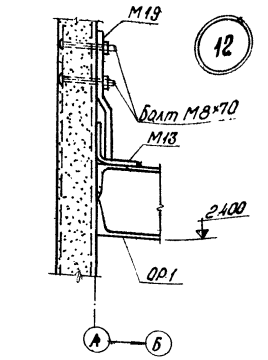
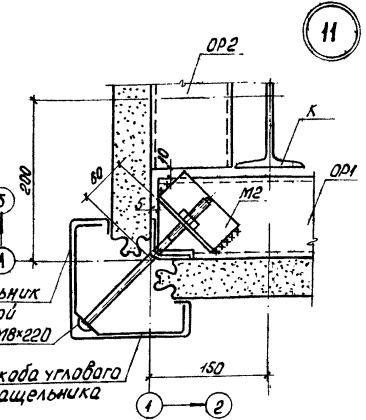
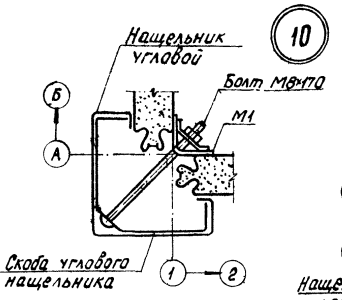
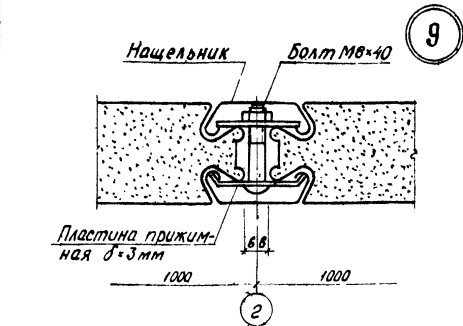
Изм. лист		И докум.	Подпись	Дата	Лит. лист листов		
Назв. отд. Филатов И. спец. ГО Георгинко Нач. сект. Куралова Вед. инж. Хаткина Инженер Октябрьская					ТР 407-3-318м КМ		
					ЗРУ 6-10кВ совмещенное с ОПУ для районов с вечно-мерзлыми грунтами		
Маркировочные схемы стеновых панелей по осям А, Б, 1, 5					ЭНЕРГОСЕТЬПРОЕКТ Томской области		

Типовой проект Альбом I 407-3-318 м
 Шифр подл. 10210М-Т-1
 Подпись и дата 10.01.80

Спецификация к маркировочным схемам, расположенным на листе КМ7 (продолжение)

Марка	Обозначение	Наименование	Кол-во	Примеч.
	ГОСТ 5916-70*	Гайка М12	4	0.0154кг
	ГОСТ 11371-78	Шайба 12	4	0.0063кг
М2	КМ 10	Крепежная деталь	75	0.3кг
М6	то же	"	4	0.15кг
М7	"	"	4	3.4кг
М8	"	"	2	8.62кг
М9	"	"	80	0.062кг
М11	"	"	12шт	7.53кг
М13	"	"	58	0.15кг
М19	"	"	58	0.3кг
М20; М21	"	"	2/2	2.41кг
М22	"	"	20	1.38кг
	ОСТ 34-13-017-78	Заклепка комбинированная	40	0.003кг

Типовой проект Альбом I 407-3-318 м



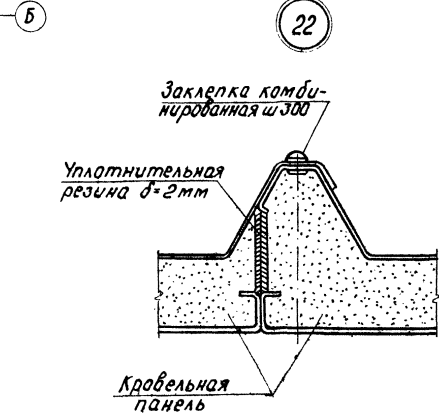
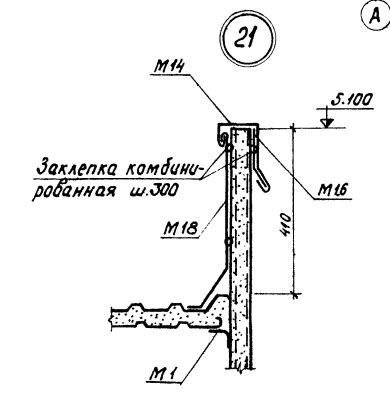
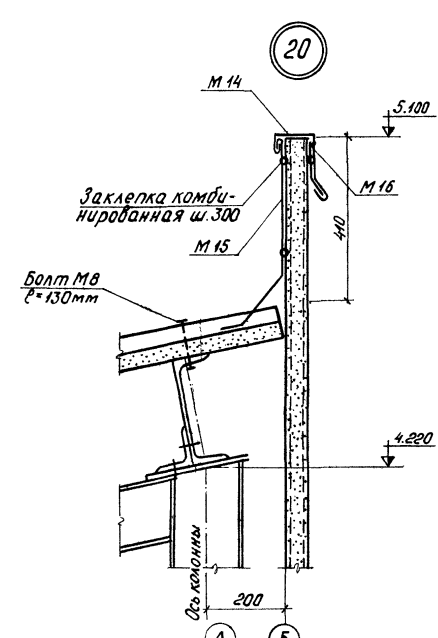
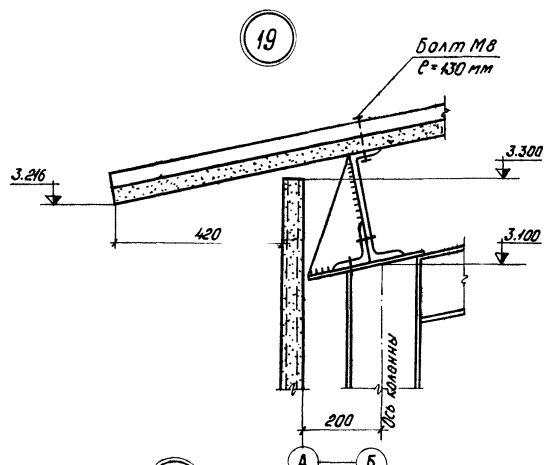
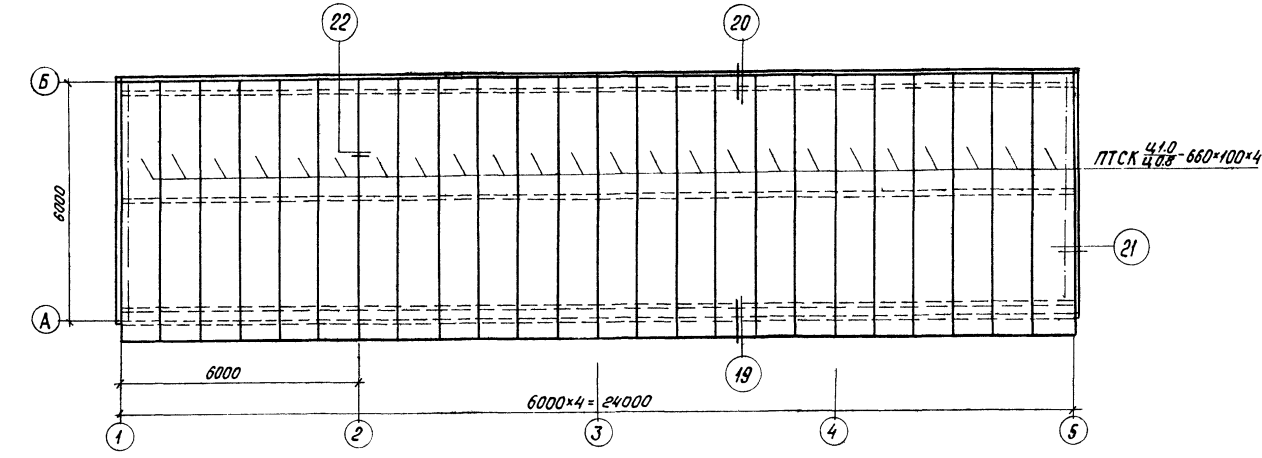
Изм.		Лист		№ докум.		Подпись		Дата	
		77		407-3-318 м		КМ			
Изм. от		Лист		Лист		Лист		Лист	
Нач. отд. Филатов		С.С. Сергеев		С.С. Сергеев		С.С. Сергеев		С.С. Сергеев	
Нач. сект. Кириллова		В.И. Житкин		В.И. Житкин		В.И. Житкин		В.И. Житкин	
Инженер		Инженер		Инженер		Инженер		Инженер	
Прибызан		ЗРУ 6-10кВ совмещенное с ОПУ для районов с вечномёрзлыми грунтами		Узлы 9-18		ЭНЕРГОСЕТЬПРОЕКТ		Томский филиал ИЭ	

Лист 19 из 20. Подпись и дата. 10.07.01 м.г.

Спецификация элементов расположенных на данном листе

Марка	Обозначение	Наименование	Кол.	Примеч.
Кровельная панель				
	ТУ34-13-17607-78	ПТСК 410/408-660*100*4	24	134.31кг
M1	КМ 10	Фасонные элементы кровли	12шт	2.9кг
M14	то же		36шт	2.36кг
M15	"		24шт	4.16кг
M16	"		126	0.16кг
M17; M18	"		2/2	12.25кг
Крепежные изделия				
	ГОСТ 7802-72	Болт М8*130	75	0.047кг
	ГОСТ 6402-70*	Шайба пружинная	75	0.001кг
	ГОСТ 5916-70*	Гайка М8	75	0.005кг
	ОСТ34-13-ОМ7-78	Заклепка комбинированная	950	0.003кг

Маркировочная схема кровельных панелей



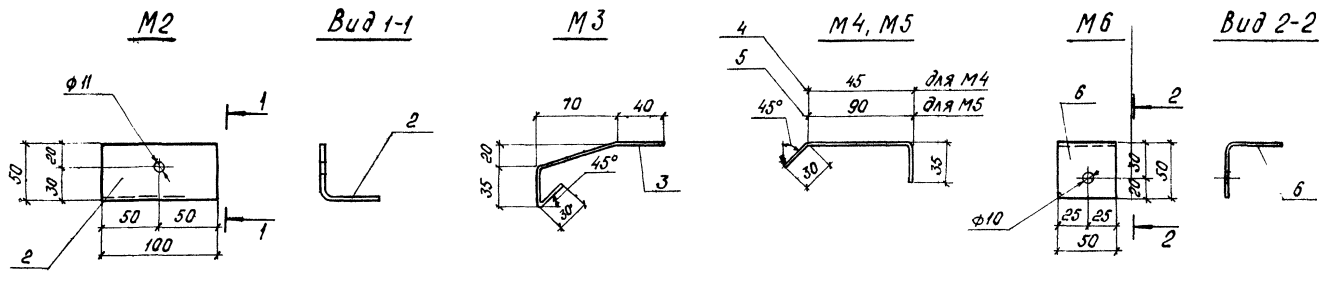
Торцевые части панелей окрасить за 2 раза полиуретановым составом, защищающим торцы листов стальных облицовок и пенополиуретана.

Тупой проект Альбом I 407-3-318м

Инв. № почт. Подпись и дата. 10270м-11

Изм. Лист			№ докум.			Подпись			Дата		
ТП 407-3-318 м						КМ					
Изм.	Лист	№ докум.	Подпись	Дата	ЗРУБ-10 кв совмещенное с ОПУ для районов с вечнотерозлыми грунтами						
Изм.	Лист	№ докум.	Подпись	Дата	Маркировочная схема кровельных панелей. Узлы 19+22.						
Инженер				Инженер				Инженер			
Подпись				Подпись				Подпись			
Дата				Дата				Дата			
Лист			Лист			Лист			Лист		
ТР			9			ЭНЕРГОСЕТЬПРОЕКТ			Томское отделение		

Типовой проект Альбом I 407-3-318 м



Вид 1-1

Вид 2-2

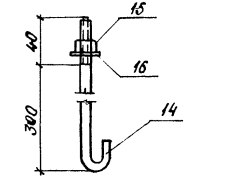
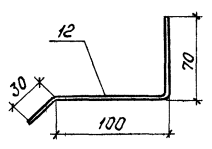
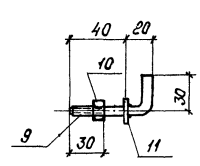
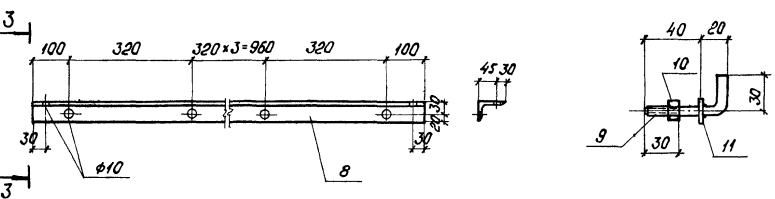
M8

Вид 3-3

M9

M10

M12

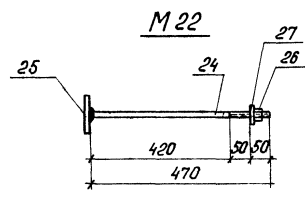
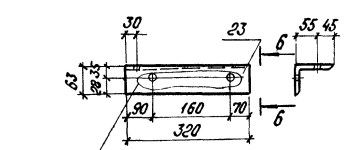
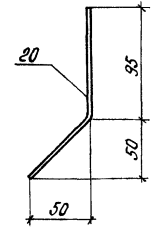
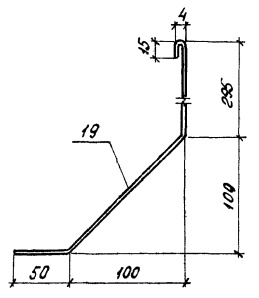
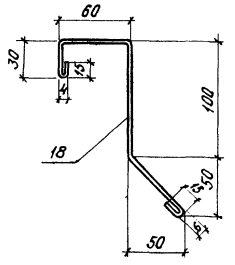


M14

M15

M16

M20; M21 (зеркально M20)
Вид 6-6

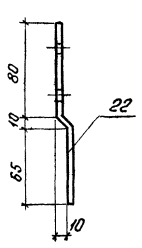
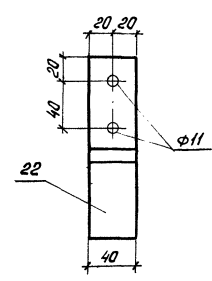
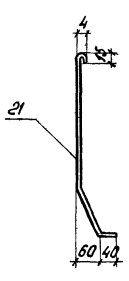
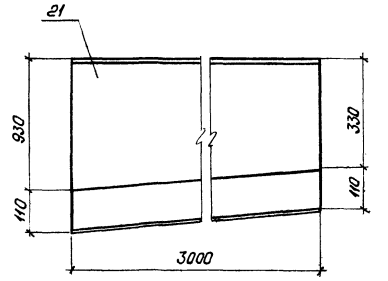


M17; M18 (зеркально M17)

Вид 4-4

M19

Вид 5-5



Поз. №	Обозначение	Наименование	Кол.	Примечание
1	КМ-10	M1 гн L50x4 ГОСТ 19771-74 R=1000	1	2,9 кг
2	То же	M2 гн L50x4 ГОСТ 19771-74 R=100	1	0,29 кг
3	—	M3 - 200x1 ГОСТ 19904-74 R=1000	1	1,57 кг
4	—	M4 - 110x3 ГОСТ 19904-74 R=1000	1	2,60 кг
5	—	M5 - 160x3 ГОСТ 19904-74 R=1000	1	3,78 кг
6	—	M6 гн L50x4 ГОСТ 19771-74 R=50	1	0,15 кг
7	—	M7 - 100x4 ГОСТ 19904-74 R=900	1	3,39 кг
8	—	M8 L75x50x5 ГОСТ 8510-72 R=1800	1	8,62 кг
9	—	M9 ф8АІ ГОСТ 5781-75 R=90	1	
10	—	Гайка М8 ГОСТ 5915-70*	1	0,062 кг
11	—	Шайба 8 ГОСТ 11371-78	1	
12	—	M10 - 200x3 ГОСТ 19904-74 R=1000	1	4,72 кг
13	—	M11 L100x63x6 ГОСТ 8510-72 R=1000	1	7,53 кг
14	—	M12 ф12АІІІ ГОСТ 5.1459-72* R=420	1	
15	—	Гайка М12 ГОСТ 5916-70*	1	0,39 кг
16	—	Шайба 12 ГОСТ 11371-78	1	
17	—	M13 гн L50x4 ГОСТ 19771-74 R=50	1	0,15 кг
18	—	M14 - 300x1 ГОСТ 19904-74 R=1000	1	2,36 кг
19	—	M15 - 530x1 ГОСТ 19904-74 R=1000	1	4,16 кг
20	—	M16 - 170x3 ГОСТ 19904-74 R=40	1	0,16 кг
21	—	МП:М8-520x1 ГОСТ 19904-74 R=3000	1	12,25 кг
22	—	M19 - 40x8 ГОСТ 19904-74 R=160	1	0,3 кг
23	—	M20; M21 100x63x6 ГОСТ 8510-72 R=320	1	2,41 кг
24	—	M22 ф14 АІІІ ГОСТ 5.1459-72* R=470	1	
25	—	- 100x10 ГОСТ 19904-74 R=100	1	
26	—	Гайка М14 ГОСТ 5915-70*	1	1,38 кг
27	—	Шайба 14 ГОСТ 11371-78	1	

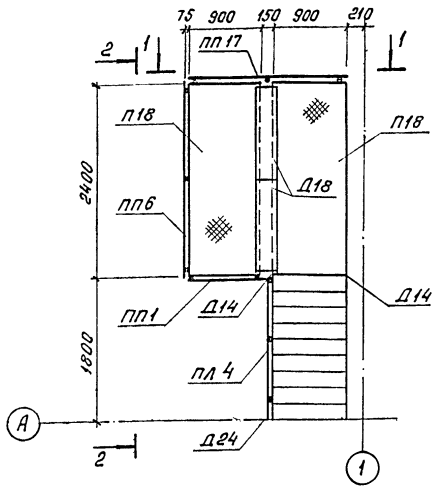
Материал металлических изделий M1, M2, M6 ÷ M8, M11, M13, M19 ÷ M21 сталь класса с 46/33 марки 09Г2С-9 по ГОСТ 19281(2)-73, материал металлических изделий M3 ÷ M5, M10, M14 ÷ M18 - сталь класса с 38/23 марки ВСтЗкп2 по ГОСТ 380-71*, материал металлических изделий M9, M12, M22 - сталь класса с 38/23 марки ВСтЗсп5 по ГОСТ 380-71*. Сварку в табр. детали M22 вести под слоем флюса.

№ 10 по плану. Подписи и дата. 10.07.10 г. м.п.

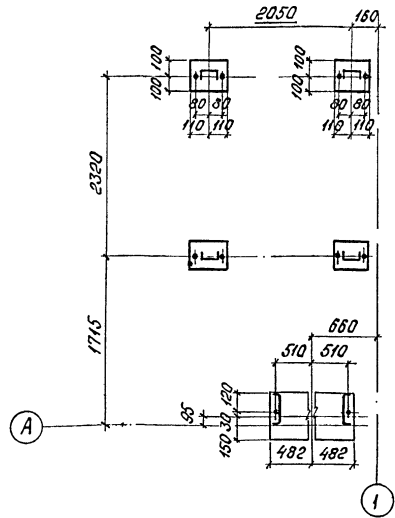
ТП 407-3-318 м			КМ			
Изм. лист	№ докум.	Подпись	Дата	Лит.	Лист	Листов
	Нач. отд. Филатов			ТР	10	
	Ин. спец. Сергеев			ЭНЕРГОСЕТЬПРОЕКТ		
	Нач. сект. Кириллова			Томское отделение		
	Вед. инж. Жаткина					
	Инженер Сергеева					

Пробязан			

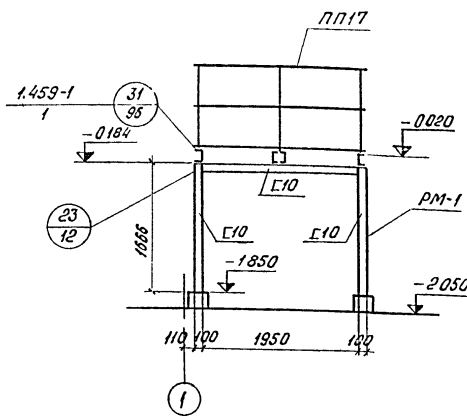
Маркировочная схема лестницы у оси "1"



План фундаментов для лестницы у оси "1"



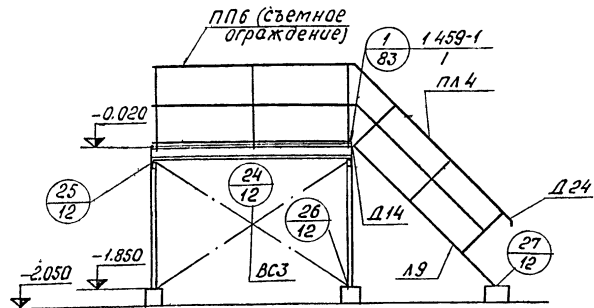
Вид 1-1



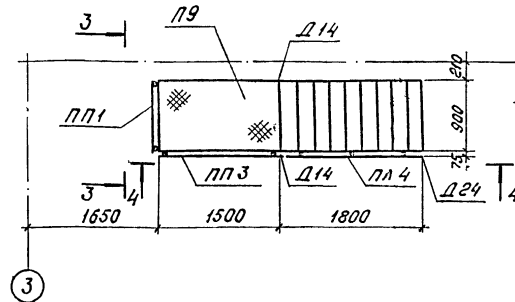
Спецификация элементов замаркированных на данном листе

Марка	Обозначение	Наименование	Кол	Примечание
<u>Лестница у оси "1"</u>				
Л9	Серия 1.459-1, в.1,2;	Лестничной марш	1	114.0кг
ПЛ8	то же	Переходная площадка	2	129.0кг
ПЛ4	—	Ограждение лестн марша	1	12.0 кг
ПП1	—	Ограждение переходн площ.	1	12.0 кг
ПП6	—	то же	1	23.0кг
ПП17	—	—	1	21.0кг
Д14	—	Дополнительный элемент	2	1.0кг
Д18	—	то же	2	2.0кг
Д24	—	—	1	1.0кг
М12	КМ-10	Анкерный болт	10	0.4кг
РМ-1	КМ-11	Рама	2	48.0кг
ВС3	—	Вертикальная связь	2	27.0кг
<u>Лестница у оси "А"</u>				
Л9	Серия 1.459-1, в.1,2	Лестничной марш	1	114.0кг
П9	то же	Переходная площадка	1	86.0кг
ПЛ4	—	Ограждение лестничн марша	1	12.0 кг
ПП1	—	Ограждение переходной площ	1	12.0 кг
ПП3	—	то же	1	16.0кг
Д14	—	Дополнительный элемент	2	1.0кг
Д24	—	то же	1	1.0кг
М12	КМ-10	Анкерный болт	10	0.4кг
РМ2	КМ-11	Рама	2	39.0кг
ВС4	—	Вертикальная связь	2	22.0кг

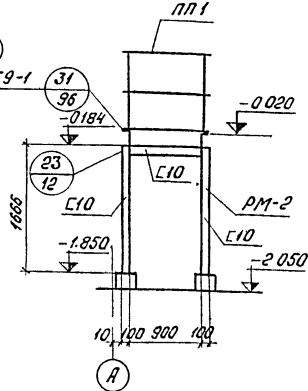
Вид 2-2



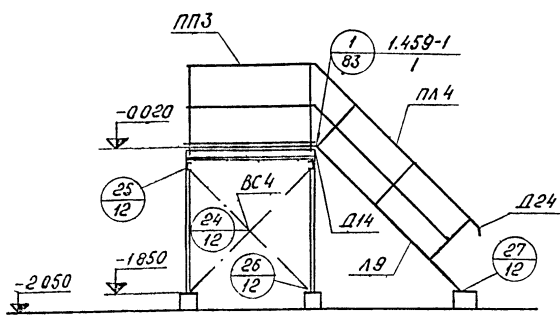
Маркировочная схема лестницы у оси "А"



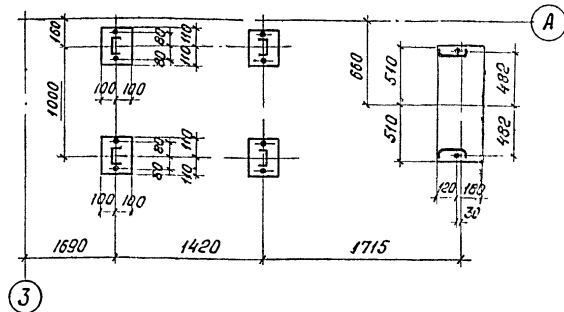
Вид 3-3



Вид 4-4



План фундаментов для лестницы у оси "А"



1. Материал металлоконструкций площадок, лестниц, ограждений - сталь класса с 3⁹/з3 марки ВСтЗпсб, материал металлоконструкций рам и связей - сталь класса с 3⁸/з3 марки ВСтЗсп5 по ГОСТ 380-71.*
 2. Сварку производить электродами типа Э-42А по ГОСТ 9467-75, высота швов по наименьшей толщине свариваемых элементов.

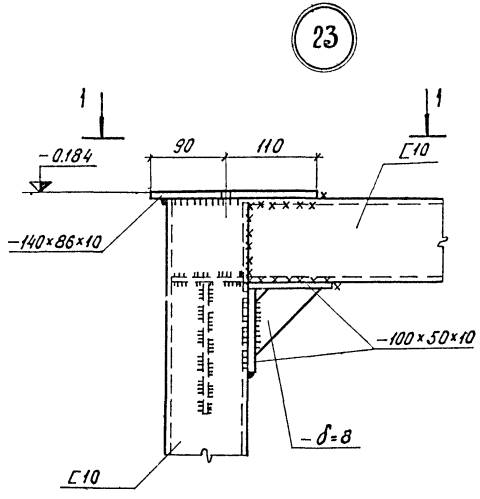
ТП 407-3-318М				КМ		
Изм	Лист	№ док.чм.	Подпись	Дата	Лист	Листов
	Прибызан		Нач. отд. Филатов		ТР	11
			Инж. сект. Сергеев			
			Инж. сект. Жаткина			
			Инженер Георгеева			

ЭРУ 6-10 кв совмещенная с ОПУ для районов с вечномёрзлыми грунтами
 Маркировочные схемы лестниц у осей "1" и "А". Планы фундаментов лестниц у осей "1" и "А". Вид 1-1-4-4
ЭНЕРГОСЬПРОЕКТ
 Томское отделение

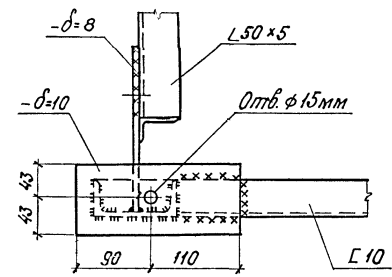
Типовой проект Альбом I 407-3-318М

Лист № 12 из 12 (Лестница с балкой) Взам инд № 10210м-11

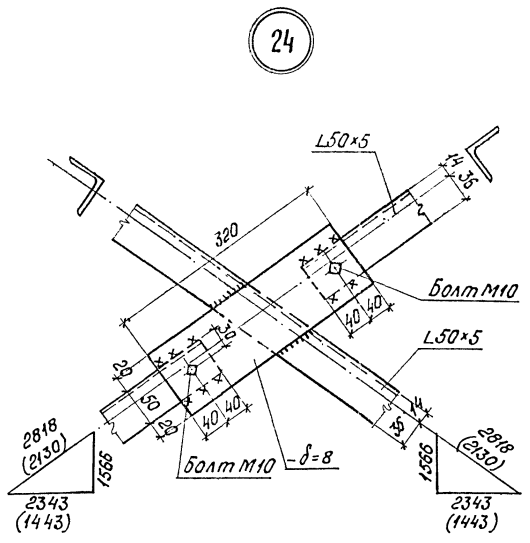
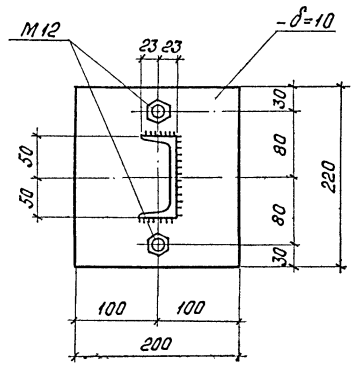
Туповой проект Альбом I 407-3-318М



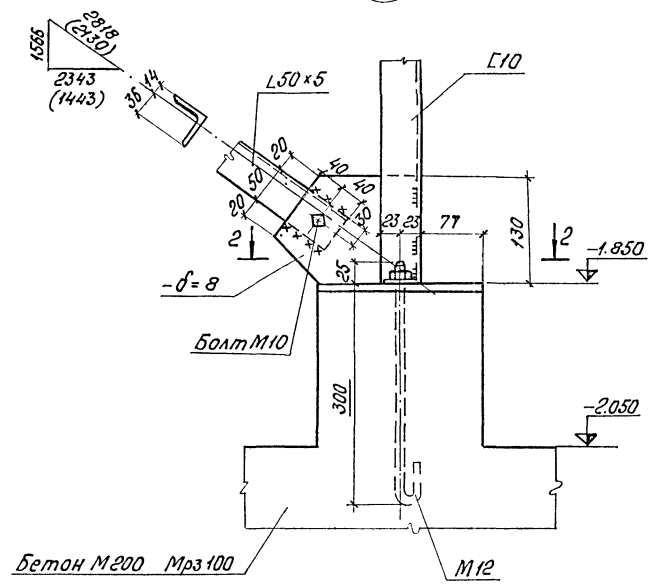
Вид 1-1



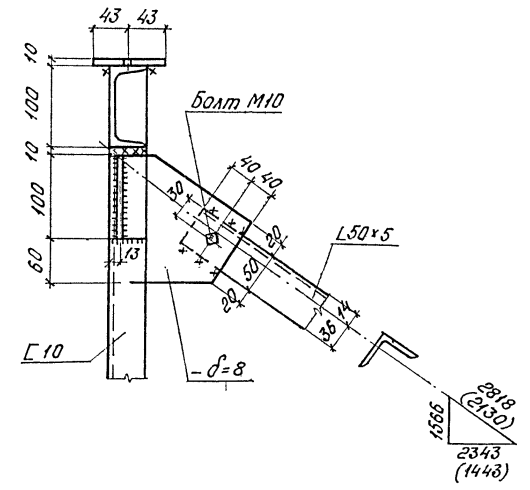
Разрез 2-2



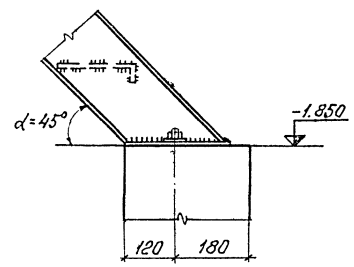
26



25



27



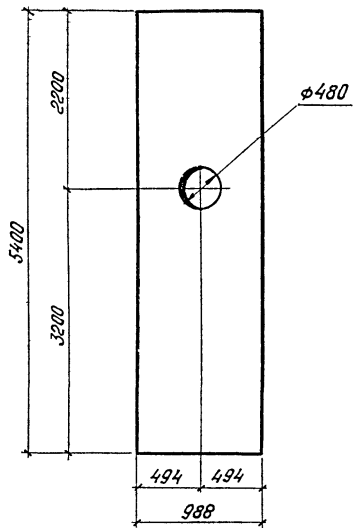
Размеры в скобках даны для лестницы у оси "А"

ТП 407-3-318М			КМ		
Изм.	Лист	№ докум.	Подпись	Дата	
			Нач. отд. Филатов		ЗРУ 6-10кВ совмещенные с ОПУ для районов с вечными мерзлыми грунтами
			Ин. спец. С.А. Сергеев		
			Нач. сект. Кириллова		
			Вед. инж. Жаткина		
			Инженер Сергеева		Узлы 23 ÷ 27
			Лит.	Лист	Листов
			ТР	12	
			ЭНЕРГОСЕТЬПРОЕКТ ТОМСКОЕ ОТДЕЛЕНИЕ		

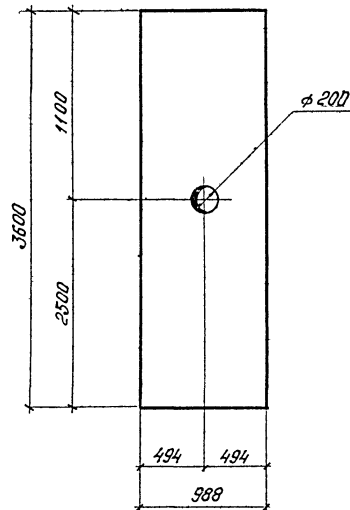
Инв. № подл. Подпись и дата. Взам. инв. №. 102701М-Т1

Туловой проект Ансамбл I 147-3-318.4

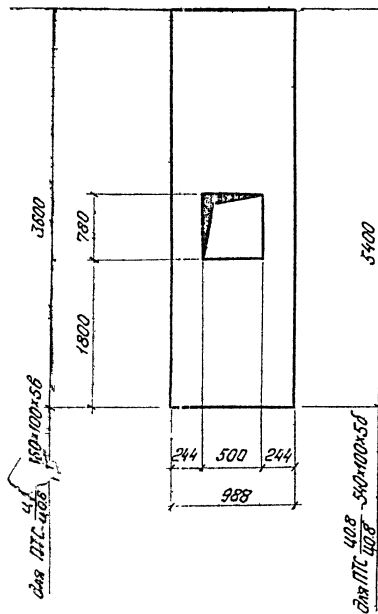
ПТС $\frac{40.8}{40.8}$ -540×100-5а



ПТС $\frac{40.8}{40.8}$ -360×100-5б



ПТС $\frac{40.8}{40.8}$ -360×100-5в,
ПТС $\frac{40.8}{40.8}$ -540×100-5б



A-2

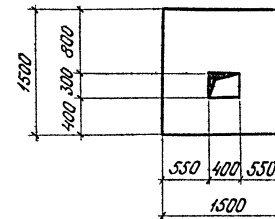
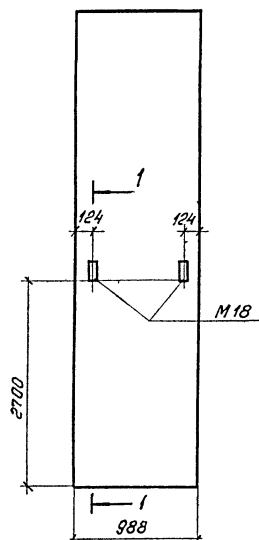
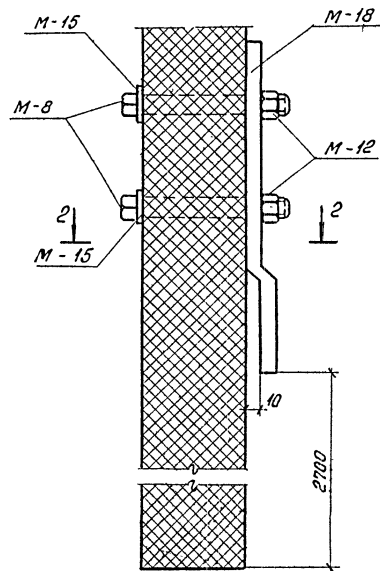


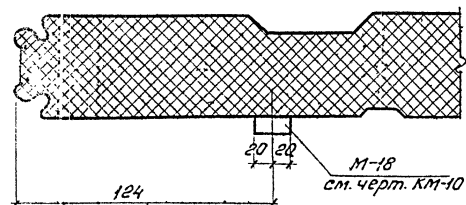
Схема расположения опорных элементов в панелях П1 - П11



Сечение 1-1



Сечение 2-2



Шифр № подл. Подпись и дата. Шифр инв. №. 102/101м-11

				ТП 407-3-318 м			КМ		
Изм.	Лист	№ докум.	Подпись	Дата	ЗРУ 6-10 кв совмещённое с ОПУ для районов с вечномёрзлыми грунтами Геометрические размеры панелей.	Лит.	Лист	Листов	
						ТР	13	13	
Инженер	Сергеева		Врлс			ЭНЕРГОСЕТЬПРОЕКТ ТОМСКОЕ ОТДЕЛЕНИЕ			
Вед. инж.	Жаткина								
Нач. сект.	Лырилова								

Прибызан