

Т и п о в о й п р о е к т

Комплектно-блочные сооружения вспомогательного назначения
для обустройства нефтяных и газовых промыслов и объектов
транспорта нефти и газа

Шифр 137Б

402-22-72.12.88.

КАНАЛИЗАЦИОННЫЕ ОЧИСТНЫЕ СООРУЖЕНИЯ
ПРОИЗВОДИТЕЛЬНОСТЬЮ 50 М³/СУТ

А Б Б О М У I

Нестандартизированное оборудование

Т и п о в о й п р о е к т

Комплектно-блочные сооружения вспомогательного назначения
для обустройства нефтяных и газовых промыслов и объектов
транспорта нефти и газа

Шифр 137Б

КАНАЛИЗАЦИОННЫЕ ОЧИСТНЫЕ СООРУЖЕНИЯ
ПРОИЗВОДИТЕЛЬНОСТЬЮ 50 М³/СУТ

А Л Б О М У I

Состав проекта:

- Альбом I - Пояснительная записка. Чертежи
- Альбом II - Конструкторская документация
- Альбом III - Спецификации оборудования
- Альбом IV - Сметы. Ведомости потребности
в материалах
- Альбом V - Задание заводу-изготовителю
на цит автоматизации
- Альбом VI - Нестандартизированное оборудование

РАЗРАБОТАН
институтом НИПИКЭС

Директор института А.И.Брун
Главный инженер проекта И.Д.Лысаков

Рабочий проект
УТВЕРЖДЕН Миннефтегазстроем
Приказ
Рабочая документация
введена в действие
НИПИКЭС
Приказ

СЕРЕЧЕНЬ ЧЕРТЕЖЕЙ

- 1 -

Станды		Наименование комплекса объекта		Шифр-заказ	Стр.
		Канализационные очистные сооружения производительностью 60 м ³ /сут		№ 137Б	3
№№ п/п	Иш. №	Марка №	Наименование чертежей	Примечание	
			Нестандартизированное оборудование		
			108к-01-01000 Бак-насосная установка		
			108к-01-01000 СБ Сборочный чертёж		
			108к-01-01001 СВЯЗЬ		
			108к-01-01002 Днище		
			108к-01-01003 Крышка		
			108к-01-01005 Сборочный чертёж		
			108к-01-01013 Крышка		
			108к-01-02000 Бак растворный		
			108к-01-02000 СБ Сборочный чертёж		
			108к-01-02001 Днище		
			108к-01-02002 Фланец		
			108к-01-02003 Ручка		
			108к-01-02004 Опора		
			108к-01-02005 Ребро		
			108к-01-02006 Патрубок		
			108к-01-02007 Фланец		
			108к-01-02008 Шпилька		
			108к-01-02009 Труба		

№ 16942

Титловый проект 402-21-0186 Аллобом II

Формат	Зона	Поз.	Обозначение	Наименование	Кол.	Примечание
				Документация		
A2			108М-01-01.000СБ	Сборочный чертеж		
				Сборочные единицы		
A4	1		108М-01-01.010	Крыша	1	
				Детали		
B4	3		108М-01-01.001	Диск		
				Лист Б-ПН-4ГОСТ 19903-74 ВСтЗис-5ГОСТ 14637-79		
B4	4		108М-01-01.002	Опора	1	3,95кг
				Уголок 100x100x10-БГОСТ 8509-72 ВСтЗис-5-1ГОСТ 535-79		
B4	5		108М-01-01.003	Попла	3	26,22кг
				Лист Б-ПН-4ГОСТ 19903-74 ВСтЗис-5ГОСТ 535-79		
B4	6		108М-01-01.004	Труба	3	9,188кг
				Труба 108x4,5ГОСТ 10704-76 В-ВСтЗис-5ГОСТ 10705-80		
				L=130 мм	1	1,88 кг

Инв. №подл. 7626
Полн. к. дата 19.9.03 87
В члм. инв. №
Инв. № дубл.
Полн. к. дата

Лист	№ докум.	Подп.	Дата
Разраб.	Рябова	Вид	29.02.84
Пров.	Ефимов	Ворил	20.04.84
Т. контр.	Олещин	Видич	21.08.85
Н. контр.	Забелина	Зайцев	25.01.87
Утв.			

108М-01-01.000
Бак-гаситель
напора

Лит.	Лист	Листов
А	1	3

НИПИКБС

Копировал

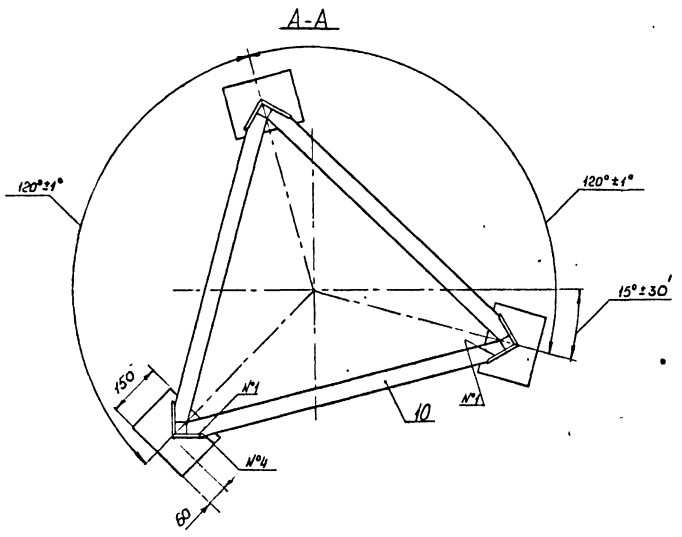
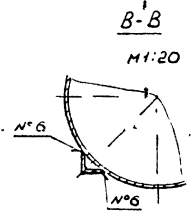
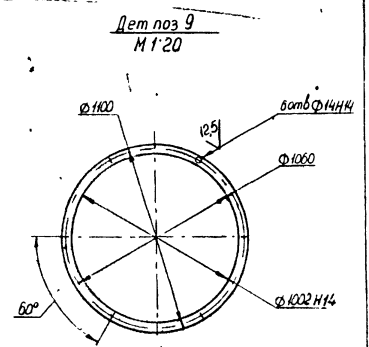
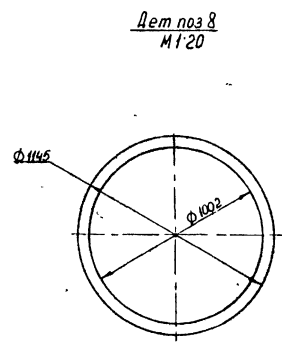
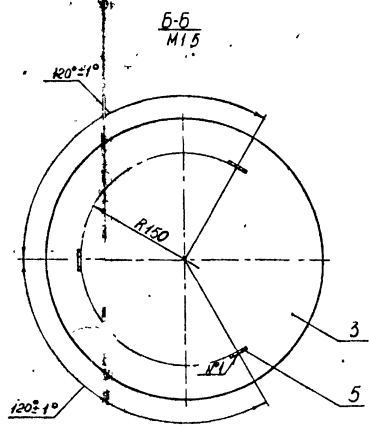
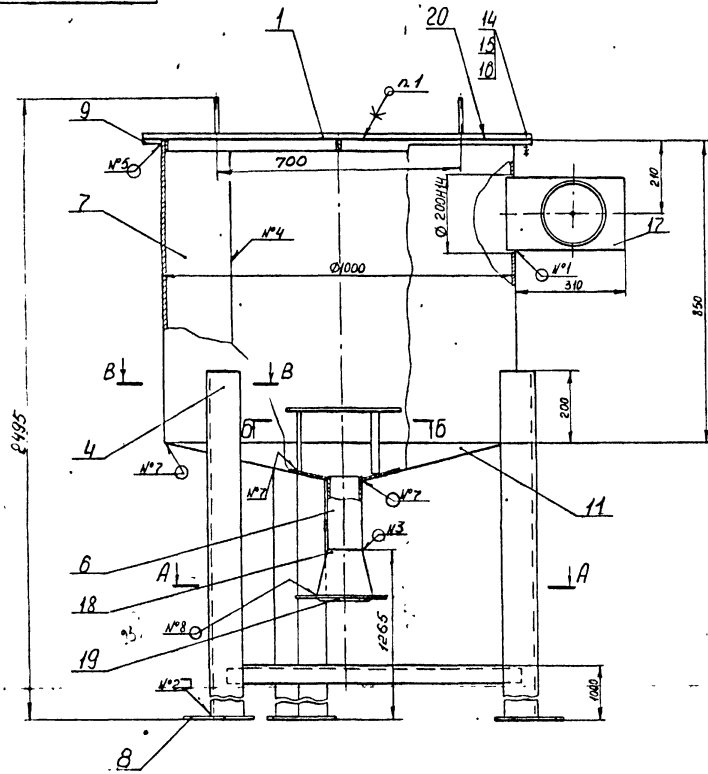
Формат А4

Туповой проект 402-22-6186 Альбом II

Формат	Зона	Поз.	Обозначение	Наименование	Кол.	Примечание
54		7	108К-01-01.005	Морпук Лист Б-ПН-4 ГОСТ 19903-74 ВСтЗпс 5 ГОСТ 14637-79 L=3140 мм B=850 мм	1	834к2
54		8	108К-01-01.006	Лягма Лист Б-ПН-4 ГОСТ 19903-74 ВСтЗпс 5 ГОСТ 14637-79 L=200 мм B=150 мм	3	0,94к2
54		9	108К-01-01.007	Фланец Лист Б-ПН-4 ГОСТ 19903-74 ВСтЗпс 5 ГОСТ 14637-79	3	1,63к2
А4		10	108К-01-01.008	СВ 236	3	10 ²
А4		11	108К-01-01.009	Днище	1	
				Стандартные изделия		
		14		Болт М12×25 46.019 ГОСТ 7798-80	6	
		15		Гайка М12 4019 ГОСТ 5915-70	6	
		16		Шайба 12 01 019 ГОСТ 11376-77	6	
		17		Тройник 219×6-159×4,5 ГОСТ 17376-83	1	
		18		Переход 159×4,5-108×4,5 ГОСТ 17378-83	1	

БФ-001-2

Изм. №	Полп. и дата	Взам. инв. №	Изм. № дубл.	Полп. и дата
7626	АА - 10.08.87			



№ шва	исполное обозначение шва
1	ГОСТ 5204-80-Т1-Δ4
2	ГОСТ 5204-80-Т1-Δ6
3	ГОСТ 16037-80-С2
4	ГОСТ 5204-80-С2
5	ГОСТ 5204-80-Т1-Δ4-50/100
6	ГОСТ 1134-75-У1
7	ГОСТ 1634-75-Т5
8	ГОСТ 16037-80-У5Δ4

1. Клей 88-Н ТУ 38-1051061-82
2. Неуказанные пред. откл. размеров - ±^{1/2}
3. Неуказанная шерох. обраб. поверх. дет. Б.4 - √²⁵/φ(√).
4. Покрытие: внутренних поверх. крышки поз 1, корпуса поз 8, днища поз 11 и поз. 4.6 - грунтотва красно-морицевая ХСОЮ 9355-81 в два слоя, эмаль серая ХВ 785 ГОСТ 7313-75 в три слоя, лак ХВ 784 ГОСТ 7313-75. IV. ХЛ2
- снаружи - грунтотва ГФ-0170СТ6-10-428-79, эмаль серая ПФ 115 ГОСТ 64657-IV. ХЛ2
5. Испытать наливом воды на полный объем. Течь не допускается.

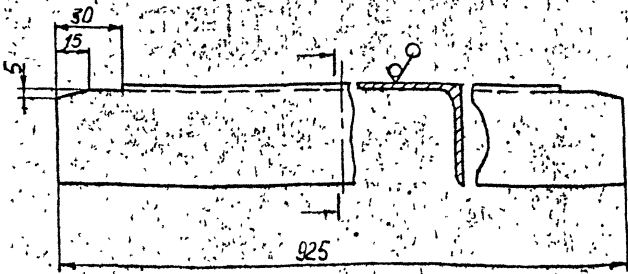
№ чертежа: 78247
 Подпись: [Signature]
 Дата: 9.01.87
 Взам. инв. №: [Blank]
 Инв. №: [Blank]
 Подпись и дата: [Blank]

108К-0101.000СБ				Лист	Масса	Масштаб
Изм.	Лист	№ докум.	Подпись	Дата	Бак-газитель напора Сборочный чертёж	Лист 1 Листов 1
Разраб.	Рябова	Иван	Иван	1987		
Проб.	Евсиков	Иван	Иван	1987		
Т. контр.	Олещук	Иван	Иван	1987		
Нач. отд.	Бахарев	Иван	Иван	1987		
И. контр.	Забскакина	Иван	Иван	1987	НИИ ИБС	

Турбовой проект 402-22-6186 Аллобом II

108К-01-01008

1/2



1: Пред. откл. размеров $\pm \frac{t_3}{2}$

Изм. № 1
9628
Повысить и доработать
17.03.87
Исполнитель
Подп. и дата

108К-01-01008

Изм.	Лист	№ докум.	Подп.	Дат.
	1	Рядова	Ряд	1986
		Лавоз	Ефимов	1986
		Т.кочур	Борис	
		Н.кочур	Забекина	
		Утв		

СВЯЗЬ
Угловой 50x50x5-Б ГОСТ 8509-72
ВСтЗпс-5-ГОСТ 535-79

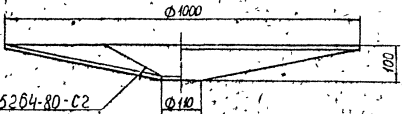
Листов	Масса	Масштаб
4	34	1:2
Лист		Листов 1

НИПИКБС

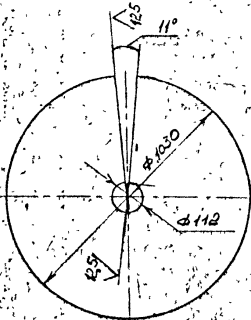
108К-01-01.009

1/1

Туповой проект 402-22-6186 Арлобом II



Развертка
М 1:15



1. Неуказанные, пред откл размеров - ± L3

ЭЗМ инв № инв № подл. Подп и дата

инв № подл. Подп и дата

108К-01-01.009

ЭЗМ	инв №	инв № подл.	Подп.	Дата
Разр.	Рябова	Ильин	2008	
Проб.	Ефимов	Волынец	21.07.88	
Контр.				
Исполн.	Задесина	Задесина		
Утв.				

Аннотация

Лист	Масса	Масштаб
1	205	1:10
Лист	Листов	1

Лист 5-ПН-4ГОСТ 19903-74
В Ст 3ис 5ГОСТ 14637-79

НИПИ КБС

Альбом 11
 Туловый проект 402-22-6186

Формат	Зона	Пос.	Обозначение	Наименование	Кол.	Примечание
				Документация		
A3			108И-01-01.010СБ	Сборочный чертёж		
				Детали		
A4	1		108И-01-01.013	Крышка	1	
B4	2		108И-01-01.014	Ребро Лист Б-ПН-4ГОСТ 19903-74 ВСтЗис-5ГОСТ 14637-79		
B4	3		108И-01-01.015	Ребро В=30мм L=982-2,3 мм Лист Б-ПН-4ГОСТ 19903-74 ВСтЗис-5ГОСТ 14637-79	1	0,92кг
B4	4		108И-01-01.016	Кольцо Лист Б-ПН-4ГОСТ 19903-74 ВСтЗис-5ГОСТ 14637-79	2	0,46кг
B4	5		108И-01-01.017	Руцна L=3109мм B=30мм Круг В1ГОСТ 2590-71 ВСтЗис-5-І-ІІГОСТ 535-79	1	2,92кг
				L=400мм	2	2,47кг

Подп. и дата
 Изм. №
 Подп. и дата
 № 903 87

№	Лист	№ докум.	Подп.	Дата
Разраб.	Рябов	108И	Рябов	1988
Пров.	Ефинов	108И	Ефинов	1988
Т.контр.	Олещук	108И	Олещук	1988
Н.контр.	Зубкина	108И	Зубкина	1988
Утв.				

108И-01-01.010		
Лит	Лист	Листов
И		1
Крышка		
НИПИКЭС		

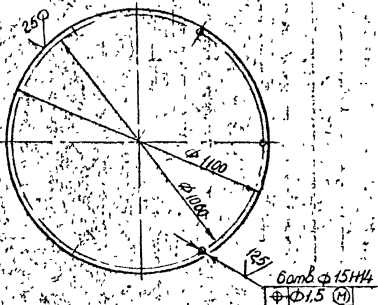
БФ-00-1

108K-01-01.013

1/1

Альбом II

Титульный проект 402-22-6186



! Неуказанные пред. откл. размеров = $\pm \frac{13}{2}$

108K-01-01.013

Имя, № проп.	Подп.	Дата	Имя, № инв.	Имя, № инв.	Подп.	Дата
98.32			323 87			
Изм.	Лист	№ докум.	Подп.	Дата		
Исполн.	Провер.	Разработ.	Утверд.	Дата		
Умб	Забелина	Забелина	Забелина	30.01.20		

Крышка

Лист 5-ПН-4ГОСТ 19903-74
В Ст Зис 5ГОСТ 14637-79

Лит	Масса	Масштаб
И	9,5	1:15
Лист		Листов 1
НИПИ КБС		

Туповой проект 402-22-61.86 Альбом II

Формат	Зона	Поз.	Обозначение	Наименование	Кол.	Примечание
				<u>Документация</u>		
11			108К-01-02.000СБ	Сборочный чертеж		
				<u>Листов</u>		
А4	1		108К-01-02.001	Днище	1	
А4	2		108К-01-02.002	Фланец	1	
А4	3		108К-01-02.003	Ручка	2	
А4	4		108К-01-02.004	Опора	2	
А4	5		108К-01-02.005	Ребро	2	
А4	6		108К-01-02.006	Патрубок	1	
А4	7		108К-01-02.007	Фланец	1	
	8		-01	Фланец	3	
А4	9		108К-01-02.008	Шпилька	4	
	10		-01	Шпилька	12	
А4	11		108К-01-02.009	Труба	1	
Б4	12		108К-01-02.011	Крышка		
				Лист Б-ПН-4 ГОСТ 19903-74 Всг 3лс 5 ГОСТ 14637-79	1	17,3 кг
Б4	13		108К-01-02.012	Корпус		
				Лист Б-ПН-4 ГОСТ 19903-74 Всг 3лс 5 ГОСТ 14637-79		5,1 кг
Б4	14		108К-01-02.013	Патрубок	1	37,9 кг
				Л=2380 мм, В=550 мм		
				Труба 10x2,2 ГОСТ 3262-75		
				Л=10 мм	2	0,08 кг

108К-01-02.000

Бак
растворный

Лит.	Лист	Листов
4	1	4

НИИХБС

Лист	№ докум.	Подп.	Дата
Разраб.	Чевурина	Чевурина	28.08.86
Пров.	Ефимов	Ефимов	11.08.86
Техн. контр.	Олешина	Олешина	11.08.86
Утв.	Забекина	Забекина	11.08.86

БФ-00-1

Инв. № год. 4633
Подп. и дата 28.08.86

Копировал

Формат А4

1388

2-00-00-2

Туповой проект 408-22-8186А Лобов ИИ

Формат	Зона	Поз.	Обозначение	Наименование	Кол.	Примечание
54	15	108К-01-02.014	Патрубок	Труба 25х2,8 ГОСТ 3262-75 L=110 мм	1	0,12 кг
54	16	108К-01-02.015	Патрубок	Труба 57х3 ГОСТ 10704-76 8-8 см 3 сл ГОСТ 10705-80 L=110 мм	1	0,48 кг
54	17	108К-01-02.016	Опора	Угол 32х32х5 ГОСТ 8509-77 8 см 3 сл 5-5 ГОСТ 535-79	1	0,1 кг
54	18	108К-01-02.017	Опора	Угол 32х32х5 ГОСТ 8509-77 8 см 3 сл 5-5 ГОСТ 535-79	1	0,13 кг
54	19	108К-01-02.018	Патрубок	Труба ПНД 63 ГОСТ 18599-83 L=55 мм	1	0,04 кг
54	20	108К-01-02.019	Прокладка	Резина ТМКЦ-М-2 ГОСТ 7338-77	1	0,02 кг
54	21	108К-01-02.021	Патрубок	Труба ПНД 32С ГОСТ 18599-83 L=50 мм	1	0,005 кг
		① Различия исполнений	108К-01-02.000	108К-01-02.000-01		см по сборочному черт.

Имя, № дубл. Подп. и дата

Взам. инв. №

Подп. и дата

№ подл.

1	108-2-88	Лобов ИИ	Толк
Изм	Лист	№ докум.	Юнл. Дата

108К-01-02.000

Лист 2

Копировал

Формат А4

бш-0ш-2

Техновой проект 102-22-6188 Альбом II

Формат	Зона	Пор.	Обозначение	Наименование	Кол.	Примечание
				<u>Стандартные изделия</u>		
				Болты ГОСТ 7798-70		
		25		M12x30.46.019	12	
		26		M12x40.46.019	8	
				Гайки		
				ГОСТ 5915-70		
		27		M8.4.019	4	
		28		M12.4.019	24	
		29		M16.4.019	12	
				Шайбы ГОСТ 11371-78		
		30		12.01.019	16	
		31		16.01.019	12	
				Фланцы ГОСТ 12820-80		
		32		1-10-10 ВСтЗсн 5	2	
		33		1-25-10 ВСтЗсн 5	1	
		34		1-50-10 ВСтЗсн 5	6	
				Прокладка		
		35		A-10-10		
				ГОСТ 15180-70	2	
		36		Хомут 32-ВСтЗсн-49.хр		
				ГОСТ 24139-80	2	
		37		Угольник ПНП 32С		
				ОСТ 6-05-367-74	2	
		38		Угольник ПНП 63С		
				ОСТ 6-05-367-74	1	
		39		Втулка ПНП 32С		
				ОСТ 6-05-367-74	1	
		40		Втулка ПНП 63С		
				ОСТ 6-05-367-74	3	

Изм. № подл.	Подп. и дата	Взам. инв. №	Исп. № публ.	Полп. и лито
7633	АА 903.84			

Изм.	Лист	№ докум.	Подп.	Дата

108К-01-02.000

Лист
3

1.5.14

Типовой проект 402-22-6186 А1650М II

Формат	Зона	Поз	Обозначение	Наименование	Кол.	Примечание
		41		Указатель уровня жидкости №7		
				тип I ГОСТ 9653-74	1	
		42		Устройство запорное указателя уровня жидкости тип I		
				исполнение Б №7		
				ГОСТ 9652-68	1	
		43		Прокладка		
				A-25-10 ГОСТ 15180-70	1	
		44		A-50-10 ГОСТ 15180-70	3	
				<u>Материалы</u>		
		46		Труба ПНД 320		
				ГОСТ 18599-83		
		47		Резина ТМКЩ-М-5		
				ГОСТ 7338-77		

КФ-0Ф-2

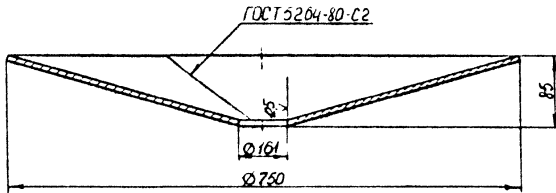
№ подл	Подп. и дата	В зам. инв. №	Изм. №, дубль	Подп. и дата
7633	Ау. 9.03.87			

Изм.	Лист	№ докум.	Подп.	Дата	108К-01-02000	Лист
						4

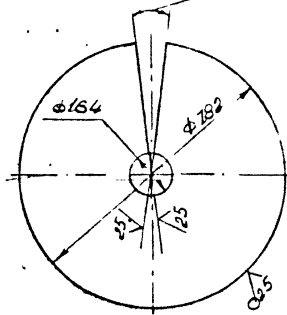
10020-10-1801

(V)

Туповой проект 402-22-6.86 Альбом II



Развертка
М1.10 15°



Неуказанные пред откл. размеров - $\pm \frac{t_3}{2}$.

Взам. инв. №	Лист № докум.	Подп. листа
7055	402-22-6.86	
Име № подл.	Подпись и дата	
Исполн	Провер	Утверд
Н. констр	Забелина	Забелин
Исполн	Разраб	Дата
Исполн	Ефимов	1986
Исполн	Гонимир	1986

108К-01-02001

Днище

Лист	Масса	Масштаб
1	11,5	1:5
Лист	Листов 1	

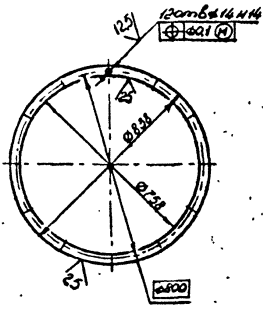
Лист 5-ПН 4ГОСТ 19903-74
ВСт 5ис 5ГОСТ 14637-79

НИПИ КБС

108K-01-02.002

(1/1)

Кривой проект 402-22-6186 Альбом II



1. Пред. откл. размеров - $\pm \frac{t_3}{2}$

13.46

Взам. инв. №	Инд. № докум.	Подп. и дата
Подпись и дата		

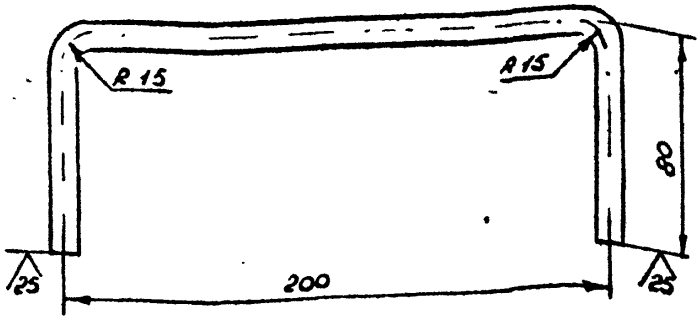
Изм.	№ подл.	Подпись и дата			
4636		12.03.87			
Исполн.	Заданная	Заданная	402186	Лист	1
Умб					

108K-01-02.002.			Лист	Масса	Масштаб
Фланец			№	3,1	1:15
			Лист	Листов 1	
Лист 1-ПН. В ГОСТ 19903-74 В Ст 3 по ГОСТ 4037-79			ИИЛИКБС		

108K-01-02.003

(✓)A

Алюминий



- 1 Пред откл размеров $\pm \frac{t_3}{3}$.
- 2 Длина развертки 350 мм.

Инв. № подл. 7637	Подпись и дата 12.03.82	Взам инв. №	108K-01-02.003				Лист 4	Масса 0.2	Масштаб 1:2
			Исполн	Провер	Экз	Инж			
Исполн	Провер	Экз	Инж	Круг	10-8 ГОСТ 590-71	НИИ КБС			
Исполн	Провер	Экз	Инж	Круг	85т 3нс-5-5-ГОСТ 535-79				

Копирова

Формат А4

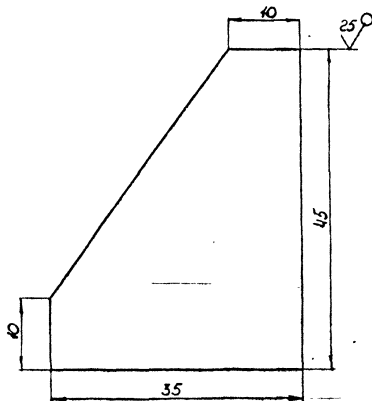
13.86

Типовой проект 402-22-61.86

108К-01-02.005

01/1

Типовой проект 402-22-6186 А лобом II



Пред. откл. размеров $\pm \frac{t_3}{2}$.

Изм. № подл.	Подпись и дата	Взам. инв. №	Инд. № докум.	Подп. и дата
7649	21.9.83			
Исполнитель	Задаткина	Зав. цехом	Лиса	

Лист	№ докум.	Подп.	Дата
Резерв	Рядова	Сур	2006
Проб	Егорин	Борис	2006
Технотр			

108К-01-02.005

Резерв

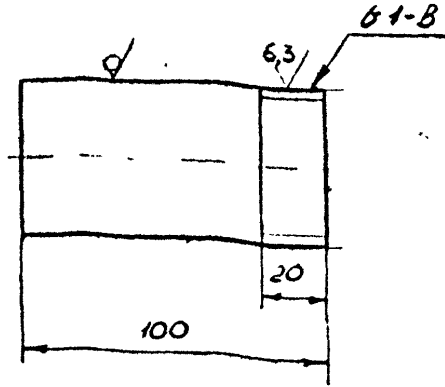
Лист 5-ПН-6 ГОСТ 19903-74
В Ст Зне 5 ГОСТ 14837-79

Лист	Масса	Масштаб
1	0,056	2:1
Лист	Листов	
НИПИКБС		

108K-01-02.006

25/(√)

Туповой проект 402-22-61.86 Альбом II



1. Неуказанные пред откл размеров $\pm \frac{t_3}{2}$.

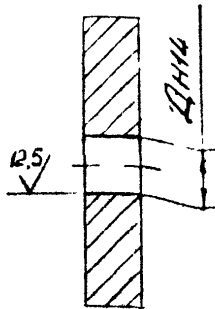
108K-01-02.006

Инв. № подл.	7640	Подпись и дата	28.03.87	Взам. инв. №		Инв. № подл.		Код документа	
Исполн.	Трунтю	Исполн.	Забкина	Подп.	Забкин	Исполн.	Забкин	Исполн.	Забкин
Монтаж	Забкина	Монтаж	Забкин	Исполн.	Забкин	Исполн.	Забкин	Исполн.	Забкин
Исполн.	Забкин	Исполн.	Забкин	Исполн.	Забкин	Исполн.	Забкин	Исполн.	Забкин

108K-01-02.006		
Лист	Масса	Масштаб
4	0,48	1:2
Лист	Листов 1	
Труба 25x2,8 ГОСТ 3262-75		НИПЦ КБС

108К-01-02 007

Туповой проект 402-22-6186 Альбом II



Обозначение	Заготовка	Д, мм	Масса, кг
108К-01-02.007	Фланец Т-35-10 ст3сп5 ГОСТ 12820-80	45	0.88
-01	Фланец Т-50-10 ст3сп5 ГОСТ 12820-80	66	2.02

№ 325
Инв. № подл. 4646
Подпись и дата 09.03.87
Взам. инв. №
Изм. лист № докум. Подп. Дата
01.02.85 Чебурина Ю.И. 09.03.87
Лист ЭФИМОВ Ю.И. 14.03.87
Технический отдел
И.К.С.Т.М. Забелина Зайца 09.03.87
И.И.П.

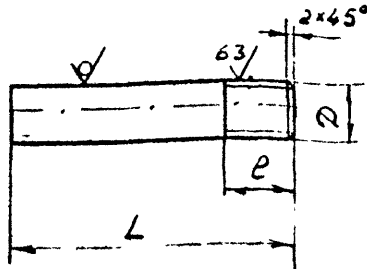
Изм. лист	№ докум	Подп	Дата	
01.02.85	Чебурина	Ю.И.	09.03.87	
Лист	ЭФИМОВ	Ю.И.	14.03.87	
Технический отдел				
И.К.С.Т.М.	Забелина	Зайца	09.03.87	
И.И.П.				

108К-01-02 007			
Фланец		Лист	Листов /
Заготовка см. табл.		Масса	Масштаб
		66	—
		см табл	
		Лист	Листов /
		ИЦПКБС	

108К-01-02.008

25/(✓)

Тупсовой проект 402-22-61.86 Альбом II



Обозначение	D, мм	L, мм	d, мм	Материал	Масса кг
108К-01-02.008	M12-7g	45	25	12-8 ГОСТ 2590-71 КрУ2 8см3hc-5-2-ГОСТ 535-75	0.03
-01	M16-7g	70	30	16-8 ГОСТ 2590-71 КрУ2 8см3hc-5-2-ГОСТ 535-75	0.04

1. Неуказанные пред откл размеров $\pm \frac{L_3}{2}$

Инв. № подл. 9642
Подпись и дата 18.03.87
Взам. инв. №
Инв. № докум. 108К-01-02.008

Изм	Вит	№ докум	Подп	Дата
Разработ	Чебурина	ТЛБ	18.03.87	
Проб	Солнцев	БС	18.03.87	
Техник				
Нормат				
Исполн	Забегина	Валт	19.03.87	

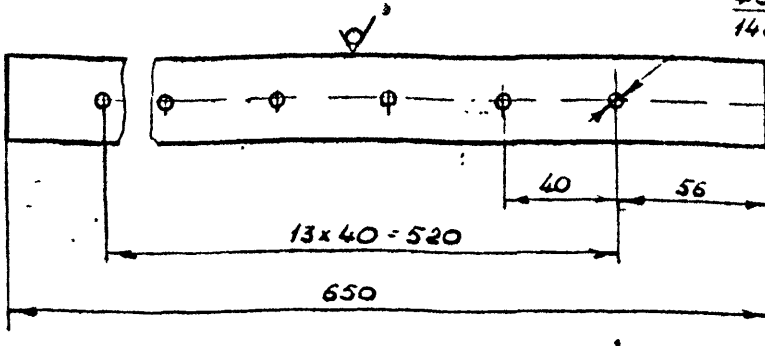
108К-01-02.008			
Шпилька	Лист	Масса	Масштаб
	1	см табл	-
Лист		Листов 1	
См. табл.		НИПНКС	

108к-01-02 009

25/1

Тубовой проект 402-22-6188А по дом II

Ø3 H14
140мм.



1. Пред откл. размеров $\pm \frac{t_3}{2}$.

Изм. № год.	Подпись и дата	Взам. инв. №	Инв. № докум.	Лист и всего
7-613	87-903 87			

Изм	Лист	№ докум	Подп	Дата
Разраб	Чербурина	Кл/Н	08.09.86	
Проб.	Ефимов	Борис	14.08.86	
Т.контр				
Контр				
Ж.контр	Забелина	Забелон	19.08.86	
ГЛП				

108к-01-02 009			
Труба	Лист	Масса	Масштаб
	4	91	1:2
	Лист	Листов 7	
Труба ПНД 32с ГОСТ 18599-83			
НИПИКБС			

Титуловый проект 402-22-6186 Альбом II

Формат	Зона	Пос.	Обозначение	Наименование	Кол.	Примечание
				<u>Документация</u>		
A4			108K-01-03.000 СБ	Сборочный чертеж		
				<u>А детали</u>		
A4	1		108K-01-02.001	Днище	1	
A4	2		108K-01-02.002	Фланец	1	
A4	3		108-01-02.003	Ручка	1	
A4	4		108-01-02.004	Опора	2	
A4	5		108-01-02.005	Ребро	4	
A4	6		108-01-02.006	Па трубка	2	
	7		108-01-02.007	Фланец	2	
A4	8		01	Фланец	3	
	9		108-01-02.008	Шпилька	8	
A4	10		-01	Шпилька	12	
	11		108-01-02.009	Труба	1	
A4	13		108-01-03.001	Крышка	1	
A4	14		108-01-03.002	Стакан	1	
A4	15		108-01-03.003	Днище	1	
A4	16		108-01-03.004	Кронштейн	2	
A4	17		108-01-03.005	Петля	2	
A4	18		108-01-03.006	Кронштейн	4	
A4	19		108-01-03.007	Ухо	2	
A4	20		108-01-03.008	Фланец	1	
	21		-01	Фланец	1	

108K-01-03.000

Лист	№ докум	Подп.	Дата
Разраб.	Ермолов	Ермолов	24.11.86
Пров.	Ермолов	Ермолов	25.10.86
Т.контр.	Ильицкий	Ильицкий	25.10.86
Н.контр.	Забелькина	Забелькина	25.10.86
Утв.			

Бак затворный

Лит	Лист	Листов
И	1	4

НИПИКЭС

Копировал

Формат А4

ВЧ-УШ-1

Цикл. № докум. 402-22-6186
 Дата 9.03.87
 Формат А4
 Коп. 1

БФ-0Ф-2

Л. 12

Типовой проект 402-22-8186 Альбом II

Изм. №	Лист	№ докум.	Подп.	Дата
7644	1			

Формат	Зона	Лист	Обозначение	Наименование	Кол.	Примечание
				Стандартные изделия		
		26		Болты ГОСТ 7798-70 М12×30.46.019	12	
		27		М12×40.46.019	8	
		28		Болт 0562-05.58 ГОСТ 14724-69	2	
		29		Гайки ГОСТ 5915-70 М8.4.019	4	
		30		М12.4.019	28	
		31		М16.4.019	12	
		32		Гайка М8.35 ГОСТ 3032-76	2	
		33		Фланцы ГОСТ 12820-80 1-10-108 см 3 см 5	2	
		34		1-25-108 см 3 см 5	2	
		35		1-50-108 см 3 см 5	4	
		36		Прокладки ГОСТ 15180-70 А-10-10	2	
		37		А-25-10	2	
		38		А-50-10	3	
		39		Хомут 32-В см 3 см 494р ГОСТ 24139-80	3	
		40		Отвод 90° 57×3 ГОСТ 17375-83	1	
		41		Угольник ПНР32С ОСТ 6-05-367-74	4	

Изм.	Лист	№ докум.	Подп.	Дата	108К-01-03.000	Лист
						2

50-00-2

Типовой проект 402-22-8186 Альбом II

Изм. № подл:	7644
Изм. № докум.:	А1-90384
Изм. № листа:	

Формат	Лист	Номер	Обозначение	Наименование	Кол.	Примечание
		42		Угольник ПНП63С		
				ОСТ6-05-367-74	1	
		43		Втулка ПНП32С		
				ОСТ6-05-367-74	2	
		44		Втулка ПНП63С		
				ОСТ-05-367-74	3	
		45		Указатель уровня жидкости №7		
				тип 1 ГОСТ 9653-74	1	
		46		Устройство запорное указателя уровня жидкости тип 1 исполнение А №7		
				ГОСТ 9652-68	1	
				Шайбы ГОСТ 11371-78		
		47		8.01.019	2	
		48		12.01.019	29	
		49		16.01.019	12	
				Шпиринты ГОСТ 379-79		
		50		2 x 12 - 001	2	
		51		3,2 x 18 - 001	1	
				Оси ГОСТ 9650-80		
		52		22-82812 x 300 мм	2	
		53		22-12812 x 200 мм	1	

Изм. № подл:	Изм. № докум.:	Изм. № листа:	Изд. лист	№ докум.	Подп.	Дата	108К-В1-03.000	Лист	3
--------------	----------------	---------------	-----------	----------	-------	------	----------------	------	---

Копировал

Формат А-4

Типовой проект 402-22-6185 Альбом II

Имя и подч.	Имя и подч.	Имя и подч.	Имя и подч.	Имя и подч.
7600	А.А. 9.03.87			

Формат листа	Номер	Обозначение	Наименование	Кол.	Примечание
			Материалы		
	61		Лист 5-ПН-2 ГОСТ 19903-74 4-III-В Ст 3 пс ГОСТ 16523-76	0,02	м ²
	62		Лист 6-ПН-4,0 ГОСТ 19903-74 В Ст 3 пс ГОСТ 14637-69	1,2	м ²
	63		Угловой 32 x 32 x 3-Б ГОСТ 8549-71 В Ст 3 пс 5-1-ГОСТ 535-79	0,165	м
	64		Труба 10 x 2,2 ГОСТ 3262-75	0,12	м
	65		Труба 25 x 3,2 ГОСТ 3262-75	0,12	м
	66		Труба 57 x 3 ГОСТ 10704-76 8-В Ст 3 пс ГОСТ 10705-80	0,06	м
	67		Крыж 10-В ГОСТ 2590-71 35-Б-2 ГОСТ 1050-74	0,2	м
	68		Пластина ТМК Шц -Н-5 ГОСТ 7338-77	0,1	м ²
	69		Труба ПНА 320 ГОСТ 18594-83	0,7	м

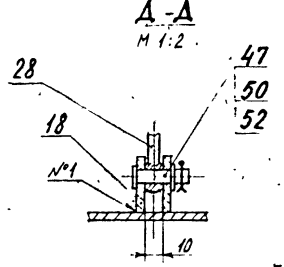
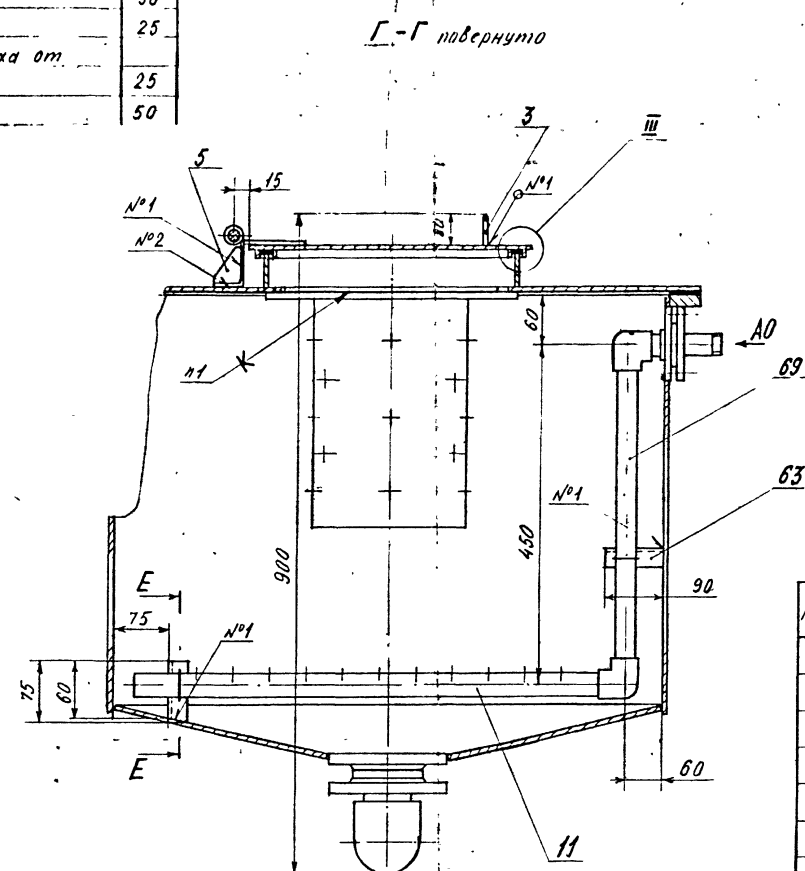
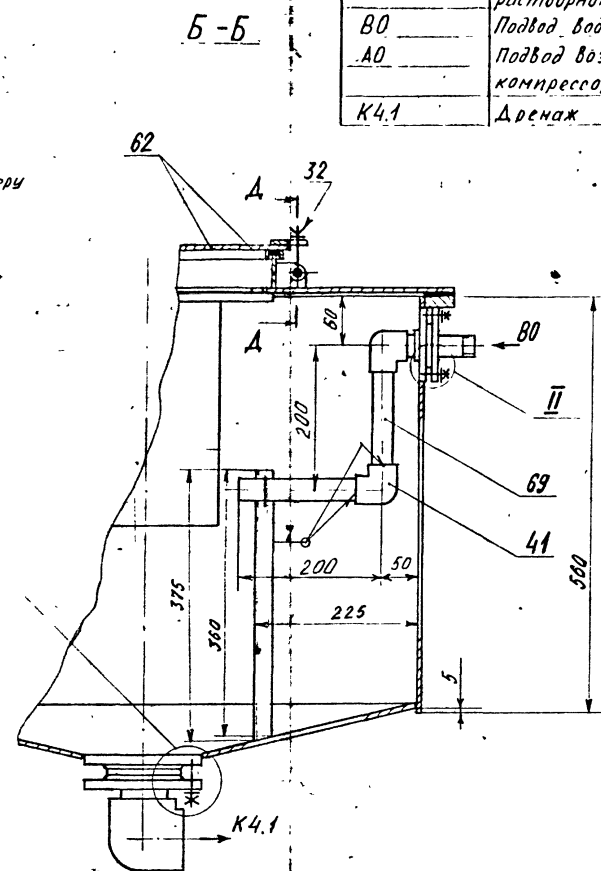
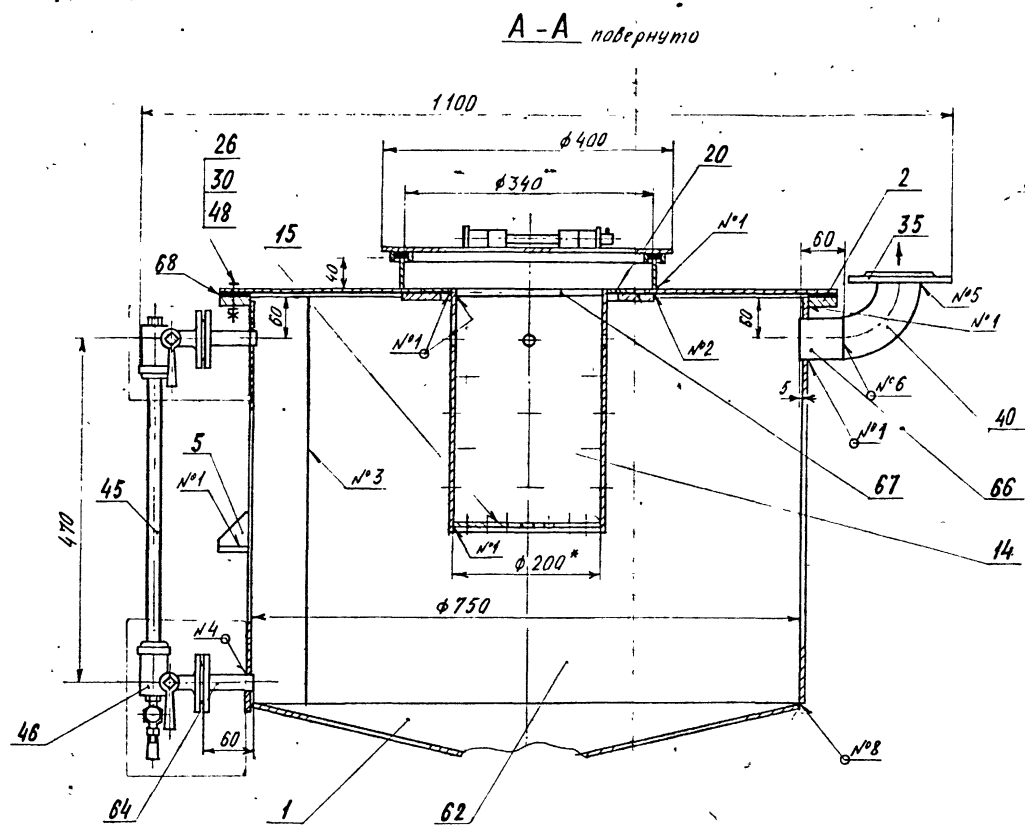
108К-01-03.000

Лист

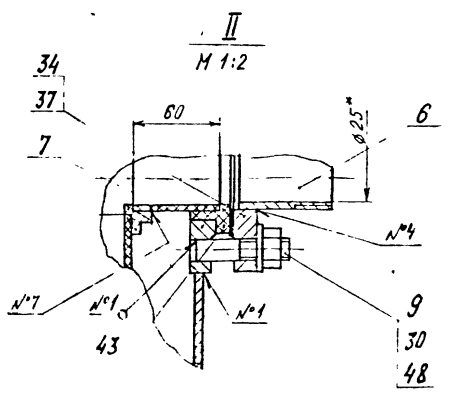
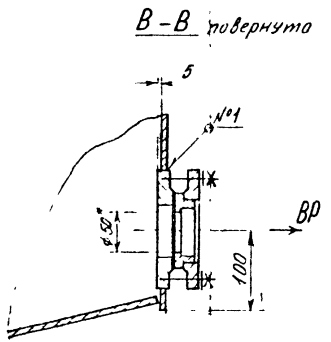
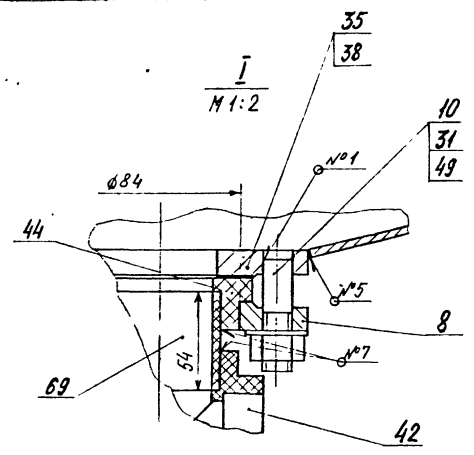
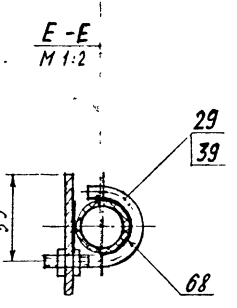
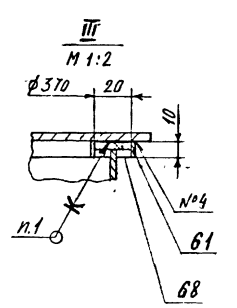
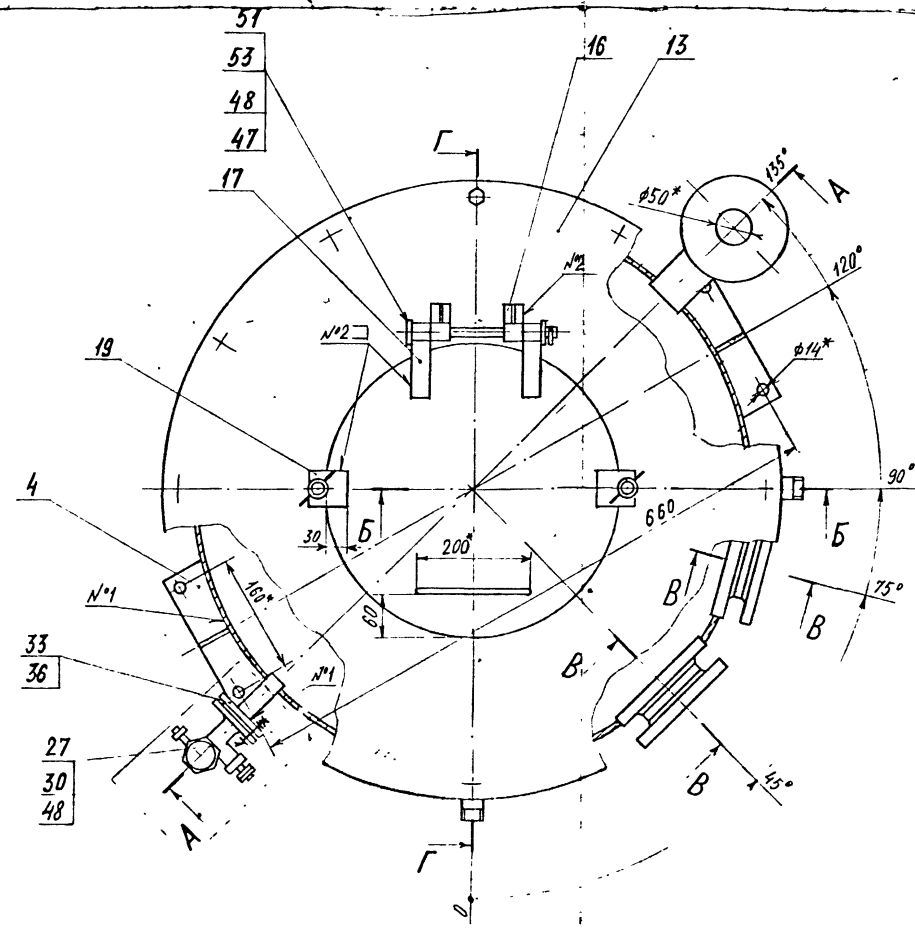
4

Таблица мест присоединения трубопроводов

Обозначение трубопроводов	Адрес	Ди, мм
ВР	Выход реагента к баку растворному	50
ВО	Подвод воды	25
АО	Подвод воздуха от компрессора	25
К4.1	Дренаж	50



№ шва	Условное обозначение шва
1	ГОСТ 5264-80-Т1-Д4
2	ГОСТ 5264-80-Н1-Д3
3	ГОСТ 5264-80-С2
4	ГОСТ 5264-80-Т1-Д2
5	ГОСТ 16037-80-У5-Д3
6	ГОСТ 16037-80-С2
7	ГОСТ 16310-80-Н1-Г-Д3
8	ГОСТ 11934-75-Д7



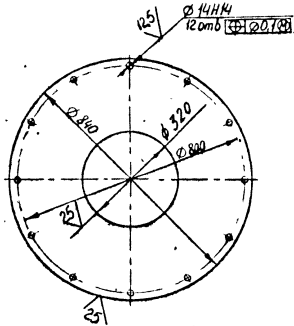
1. Клей 88-Н ТУ38-1051061-82.
2. * Размеры для справок.
3. Пред. откл. размеров и размеров дет. Б4 - $\frac{0.2}{2}$.
4. Шеро. обраб. поверх. дет Б4 - $\frac{2.5}{\sqrt{R}}$.
5. На дет. поз. 63 выполнить отверстия для хомутов поз. 39-110Н14мм.
6. Покрытие внутренних поверхностей бака затворного - грунтовка ХС-010 ГОСТ 9355-81 в два слоя, эмаль ХВ-785 ГОСТ 7313-75 в три слоя, лак ХВ-784 ГОСТ 7313-75. IV, ХЛ2; наружных поверхностей - грунтовка ГФ-017 ОСТ 6-10-42879, эмаль ПФ-115 серая ГОСТ 6465-76. IV, ХЛ2.
7. Бак затворный испытать наливом воды на полный объем. Течь не допускается.

Изм.		Лист		Масса		Масштаб	
108K-01-03.000CB	105	1:5					
Бак затворный				сварный чертеж			
НИПИКБС							

108К-01-03.001

0(✓)

Типовой проект 402-22-6186 Альбом I



1. Пред. откл. размеров - $\pm \frac{t_3}{2}$.

108К-01-03.001

Крышка

Лист	Масса	Масштаб
1	14,8	1:10
Лист		Листов /

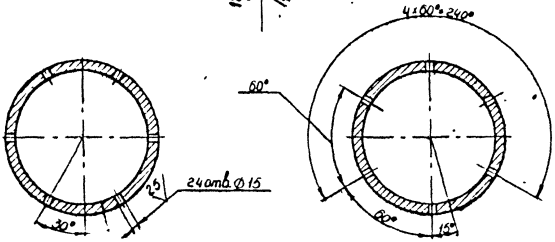
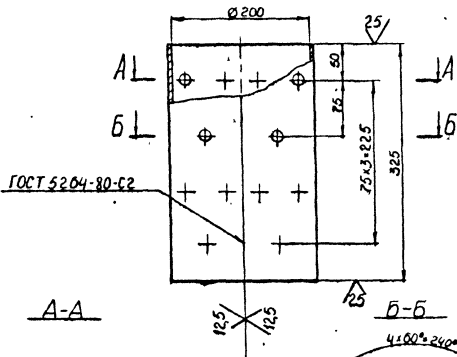
НИПИКБС

Изм. № подл.	Подпись и дата	Взам. инв. №	Имя и фамилия	Подпись
9646	А.С. 9.03.82			
Изм. лист	№ докум	Подпись	Дата	
Разрб	Дядова	В.И.	01.04.82	
Проб	Ветров	А.Т.	12.06.82	
Исполн.	Забекина	Забекина	Забекина	Лист 5-ПН-4ГОСТ 19903-74 В Ст.Зис 5ГОСТ 14637-79

108К-01-03.002

0(V)

Типовой проект 402-72-6186А льдом I



1. Пред. откл. размеров - $\pm \frac{t_3}{2}$.
2. Длина развертки - 628 мм.

108К-01-03.002

Изм. № подл.	Подпись и дата	Взам. инв. №	Инд. № инв.	Подл. и дата
70/17	10.03.87			

Изм.	Лист	№ докум.	Подпись	Дата
Проб	Ветров			

Стран

Лист 6-ПН-6 ГОСТ 19903-74
В СпЗис-5 ГОСТ 4637-79

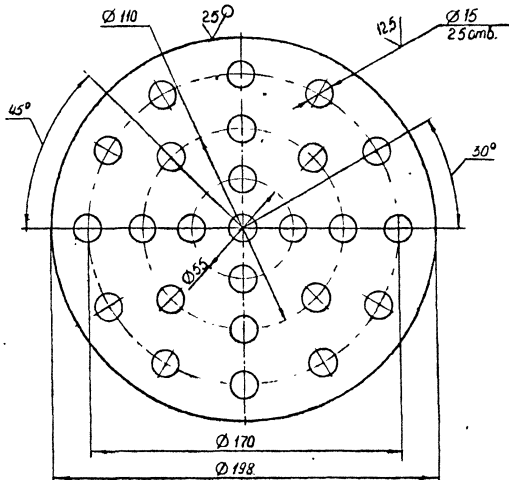
Лист	Масса	Масштаб
9	9,83	1:5
Лист	Листов 1	

НИПИКБС

108К-01-03.003

(V)

Типовой проект 402-22-6186 Альбом I



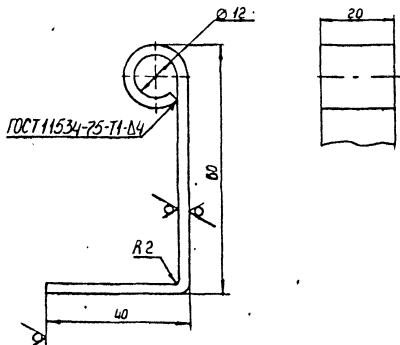
1. Пред. откл. размеров - $\pm \frac{t_3}{2}$.

Взам. инв. №	Инв. № докум	Подп. и дата	108К-01-03.003		
№ 48	48	27.03.87	Днище		
Изм.	Лист	№ докум	Подп.	Дата	Лист
	Разр.	Рядов	И.И.	1987	1
	Проб.	Ветров	И.И.	1987	1
Исполн	Забекина	Забек	1987	Лист	5-ЛН-Б ГОСТ 19903-74 ВСт 3ис ГОСТ 14037-79
			Лист	1	1
			Масса	1,32	Масштаб 1:2
			НИПИ КБС		

108К-01-03.004

25 ✓✓

Типовой проект 4П2-22-6186 Альбом I



1. Пред. откл. размеров - $\pm \frac{0,3}{2}$.
 2. Длина развертки - 132 мм.

108К-01-03.004

Изм. № подл.	Подпись и дата	Взам. инв. №	Инд. № дубл.	Подп. и дата	108К-01-03.004	Стр.	Масса	Масштаб
9649	Алф-г 03.87					И	0,42	1:1
						Лист	Листов /	
						Лист		
Исполн.	Забеккина	Лист	Лист	Лист	Б-ПН-4/ГОСТ 19003-74 В Ст 3ис/ГОСТ 4037-79			ЩПМКБС

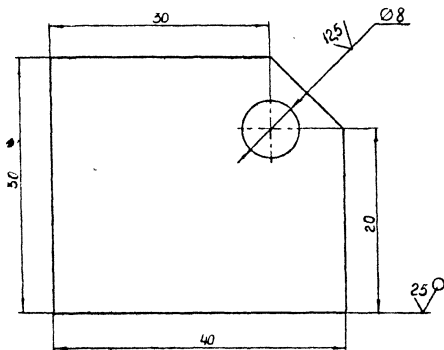
Копирова

Формат А4

108К-01-03.006

(V)

Типовой проект 402-22-61.86 Альбом I

1. Пред. откл размеров - $\pm \frac{t_3}{2}$

108К-01-03.006

Изм. № подл.	Пояснение к чертежу	Дата	Взам. инв. №	Инд. № черт.	Подп. и дата
7657	Проб	Ветров	2.5.78	И.И.И.	
	Исполн	Забегина			

Кронштейн

Лист	Масса	Масштаб
И	0,041	2:1
Лист		Листов /

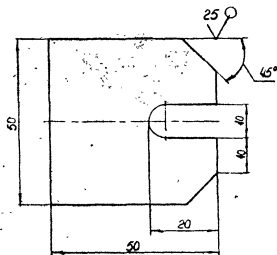
Лист 6-ПН-4ГОСТ 19903-74
В Ст 3исГОСТ 14637-79

ИИПИКБС

108К-01-03.007

(1/1)

Типовой проект 402-22-61.66 Альбом I

1. Пред. откл. размеров - $\pm \frac{0.2}{2}$

108К-01-03.007

Ухо

Лист	№ докум.	Подпись	Дата
Разработ	Рябова	Рябова	30.08.83
Проб	Ветров	Ветров	01.09.83

Лит.	Масса	Масштаб
И	0,08	1:1
Лист	Листов	

Н. контр	Забелкина	Забелкина	01.09.83
----------	-----------	-----------	----------

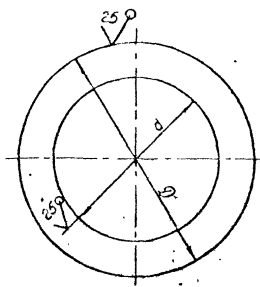
лист Б-ПН-4 ГОСТ 19903-74
В Ст Энз ГОСТ 14637-79

НИИПНБС

108-01-03-008

01/01

Туповой проект 102-22-61.36 Альбом I



Обозначение	Размеры, мм		Масса, кг
	d	D	
108-01-03-008	210	300	4,526
-01	230	340	6,182

1. Пред откл размеров - $\pm \frac{t_3}{2}$

Мин. № подл.	Подпись и дата	Взам. инв. №	Инв. №	Подп. и дата
7653	11-9 03 87			
Исполн.	Забехина			

Изм.	Лист	№ докум.	Подп.	Дата
		Рубова	10/08/87	
		Проб.	Ветров	21/5/87

108-01-03-008

Фланец

Б-ПН-4ГОСТ19903-74
ВСт.ЭнсГОСТ4637-79

Лист	Масса	Масштаб
1	СК руб	—
Лист	Листов /	
НИПИМБС		

БФ-0Ф-1

Альбом II
Титовый проект

Формат	Зона	Поз.	Обозначение	Наименование	Кол.	Примечание
				<u>Документация</u>		
A1			137Б-03.010СБ	Сборочный чертеж		
				<u>Сборочные единицы</u>		
A4	1		ТК2.00.180-01	Установка петли	4	
A4	2		108Г-02.04.000	Хомут	4	
				<u>Детали</u>		
A3	3		137Б-03.001	СВЯЗЬ	4	
	4		-01	СВЯЗЬ	5	
	5		-02	СВЯЗЬ	2	
	6		-03	СВЯЗЬ	1	
	7		-04	СВЯЗЬ	1	
	8		137Б-03.002	СВЯЗЬ	6	
	9		-01	СВЯЗЬ	4	
	10		-02	СВЯЗЬ	2	
	11		-03	СВЯЗЬ	4	
	12		-04	СВЯЗЬ	1	
	13		-05	СВЯЗЬ	1	
A4	14		137Б-03.003	СВЯЗЬ	2	
A4	15		137Б-03.004	Кронштейн	2	
	16		-01	Кронштейн	2	
	17		-02	Кронштейн	1	
	18		-03	Кронштейн	1	
	19		-04	Кронштейн	1	
137Б-03.010						
Изм. №	Лист	№ докум.	Подп.	Дата		
Разраб.	БЕЛЫХ	ВЕН	2073			
Пров.	СТЕПАНОВ	СМ	2473			
Исполн.	ТИТОВ	СМ	1573			
Н.контр.	ПАНОВА	В-1	1173			
Утв.						
Бок контактный					Лит.	Лист
					1	6
					НИПИКБС	

Копировал

Титову 12.11.87

Формат А4

П. л. т. и. дата
78811
2.12.15.87

Изм. №, № док., дата
Изм. №, № док., дата

Полп. и дата

Лист № докум.	16811
Дата	
Изм. №	
Взам. инв. №	
Изм. № дубл.	
Пост. в арх.	

Типовой проект

Альбом II

Формат	Зона	Поз.	Обозначение	Наименование	Кол.	Примечание
		67		Болт М12-6g x 50.46.019 ГОСТ 7798-70	16	
		68		Болт М16-6g x 130.46.019 ГОСТ 7798-70	3	
				Гайки по ГОСТ 5915-70		
		70		М8-6Н.4.019	6	
		71		М10-6Н.4.019	48	
		72		М12-6Н.4.019	16	
		73		М16-6Н.4.019	3	
		75		Вентиль 15ч74ГМ1		
				Ду 15, Р4, 1,6 ГОСТ 24095-80	2	
		76		Отвод 90° 57x3		
				ГОСТ 17375-83	5	
		77		Прокладка А-15-10		
				ГОСТ 15180-70	4	
		78		Тройник 57x3		
				ГОСТ 17376-83	1	
		79		Хомут 60-ВСтЗсп-149,хр		
				ГОСТ 24137-80	4	
		80		Шайба 16.01.019		
				ГОСТ 11371-78	3	
				<u>Материалы</u>		
		84		57x3 ГОСТ 10704-76		
				Труба 8-ВСтЗсп ГОСТ 10705-80	5,4	М
		85		159x4,5 ГОСТ 10704-76		
				Труба 8-ВСтЗсп ГОСТ 10705-80	0,3	М
				137Б-03.010		
Лист						5

БФ-0Ф-2

№ посп	Проп и дата	В. акт. инв. N	Инв. N з.б.	Посп и дата
16811	28/15 XII 87			
Инв. лист	№ докум.	Посп.	Дата	

Альбом I

Типовой проект

Формат	Зона	Поз.	Обозначение	Наименование	Кол.	Примечание
		86		Руковод I-6.3-25-36-Х1 ГОСТ 18698-79	2,5	М
		87		Пластина I лист ТМКЦ- -М-5×250×1700 ГОСТ 7338-77	1	
				Прочие изделия		
		92		Насос ручной поршневой БКФ-4	1	Учрежден ОР-216/И г. Кирово- Чепецк

137Б-03.010

Лист 5

АЛЭСМ II

137Б-03.001

Рис. 1

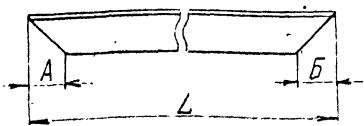


Рис. 2

Остальное - см. рис. 1

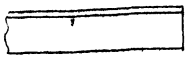
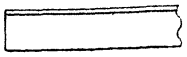


Рис. 3

Остальное - см. рис. 1



Тимевый проект

Обозначение	Рис.	Размеры, мм			Масса, кг
		А	Б	Л	
137Б-03.001	1	45	45	2192	8,3
-01	1	45	45	2032	7,9
-02	1	45	45	1096	4,1
-03	2	45	-	1092	4,1
-04	3	-	45	1092	4,1

1. Предельные откл. размеров $\pm \frac{0,3}{2}$.
2. Шерох. обраб. поверх дет. $- \sqrt[25]{\frac{0,1}{\sqrt{1}}}$.

18813
 15.12.87
 Дата
 Изм.
 № докум.
 Номер и дата

137Б-03.001

СВЯЗЬ

Лист	Масса	Масштаб
11	См. табл.	-
Лист	Листов	

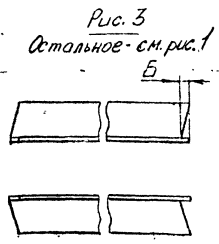
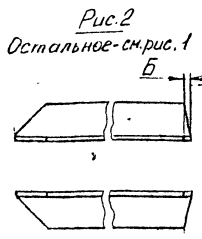
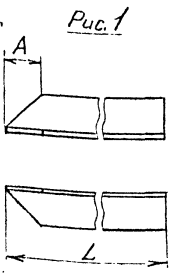
Удлоок 50x50x5 ГОСТ 8509-86
 80x30x5 ГОСТ 535-79

НИПНКС

Альбом II

137Б-03.002

Типовой проект



Обозначение	Рис	Размеры, мм			Масса, кг.
		А	Б	Л	
137Б-03.002	1	41	-	825	4,3
-01	1	45	-	150	0,7
-02	2	41	4	448	2,1
-03	2	4	41	950	4,5
-04	3	4	4	340	1,8
-05	3	4	4	410	2,0

1. Предельные откл. размеров $\pm \frac{t_3}{2}$.
2. Шерох. обраб. поверх. дет. $\sqrt[25]{\frac{1}{\sqrt{1}}}$.

137Б-03.002

Связь

Лит	Масса	Масштаб
И	см. табл.	-
Лист	Листов 1	

НИПИКБС

Удолок 63x63x5 В ГОСТ 8509-86
8Ст ЗенБ-Г ГОСТ 5335-79

168/44
15.12.88
Иван Кудрявцев
Полное и дата

№ лист	№ докум	Подп.	Дата
1	137Б-03.002	И.К.	15.12.88
2	137Б-03.002	И.К.	15.12.88
3	137Б-03.002	И.К.	15.12.88
4	137Б-03.002	И.К.	15.12.88
5	137Б-03.002	И.К.	15.12.88

12.11.87

1375-03.004

25/√

Рис.1

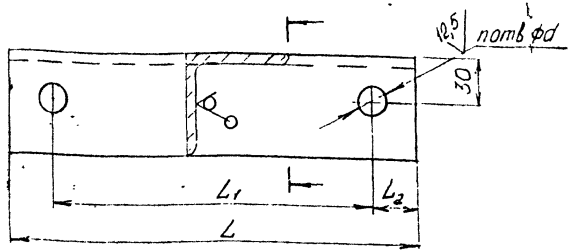
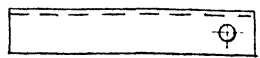


Рис.2

Остальное - см. рис.1



Альбом №
Тыловой проект

Обозначение	Рис.	Размеры, мм				n	Масса, кг	
		L	L ₁	L ₂	d			
1375-03.004	1	200	70	20	12H14	2	0,8	
-01			160				0,8	
-02			255				70	0,9
-03		300	19	35			18H14	1,1
-04		315	245					1,2
-05		360	290					1,4
-06		2	165	-			30	18H14
-07	200		-	30	10H14	0,8		

1. Неуказанные пред.откл. размеров $\pm \frac{t_3}{2}$.

1375-03.004

Изм. лист	№ докум	Подп.	Дата
Разраб.	Белов	Бел	1988
Проб.	Котельникова	Бел	1988
Т. контр.	Котельникова	Бел	1988
И. контр.	Пашова	Бел	1988

Кронштейн

Лист	Масса	Масштаб
И	См табл.	
Лист	Листов	1

Узелок 50x50x5-В ГОСТ 8509-86
ВСтЗсп 5-1 ГОСТ 535-79

НИПИКБС

Контроль

Телькина 72.11.87

Формат

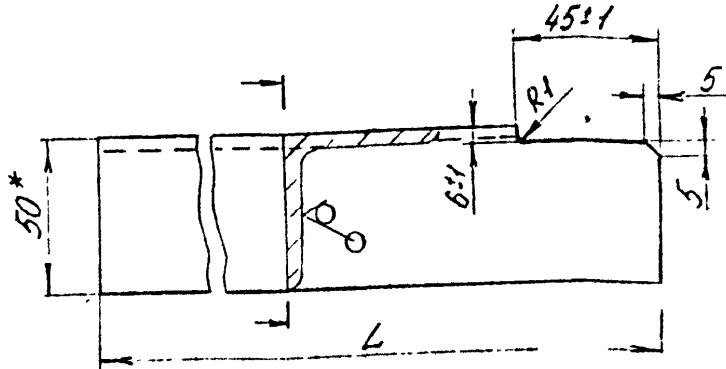
1:1-1-1-1-1-1
16816
Подпись и дата
15.12.87
Изм. №, дата
Изм. №, дата
Изм. №, дата
Изм. №, дата

137Б-03.005

25/ (✓)

Альбом Д

Типовой проект



Обозначение	L, мм	Масса, кг
137Б-03.005	1040	4,0
-01	1970	7,4

1. * Размер для справок.
2. Неуказанные пред. откл. размеров $\pm \frac{t_3}{2}$.

Г.р. Сер. 18	16812	18.11.87	Подпись и дата
Инв. Угол.			Подпись и дата
Взам. инв. №			Инв. № дубл.
			Подпись и дата

				137Б-03.005			
Изм.	Ист.	№ докум	Попп.	Дата	Лист	Масса	Масштаб
Разраб.	БЕЛЫХ	БСН		27.03.87	4	—	1:2
Пров.	Иванова	С.Г.И.		29.11.87			
Г. контр.	Чумачко	В.И.		10.04.87	Лист	Листов	7
Г. контр.	Пачова	В.И.		11.11.87	Уголок 50x50x5-В ГОСТ 8509-86		НИПИКБС
Г. вв.					ВСтЗсп 5-7 ГОСТ 535-79		

Копировать

Голькина

12.11.87

Числа 17/11/87 А4

Изм. № докум.	Изд. № докум.	Дата	Изм. № докум.	Изд. № докум.	Дата	Изм. № докум.	Изд. № докум.	Дата	Изм. № докум.	Изд. № докум.	Дата	Изм. № докум.	Изд. № докум.	Дата
18819	18819	18.12.82	18819	18819	18.12.82	18819	18819	18.12.82	18819	18819	18.12.82	18819	18819	18.12.82
1375-03.020														
Копировал													Лист	
													2	

Альбом II

Типовой проект

Формат	Зона	Поз.	Обозначение	Наименование	Кол.	Примечание
54	9		1375-03.045	Стойка Удлок. 100x100x10-В ГОСТ 8240-72 ВСтЗпс5-1 ГОСТ 535-79		
54	10		1375-03.046	L = 575 мм Стойка Швеллер 10 ГОСТ 8240-72 ВСтЗпс5-1 ГОСТ 535-79	4	8,7к2
				L = 575 мм Рёбра Швеллер 10 ГОСТ 8240-72 ВСтЗпс5-1 ГОСТ 535-79	2	5,0к2
54	11		1375-03.047	L = 1250 мм	2	10,8к2
54	12		1375-03.048	L = 2490 мм	2	21,5к2
54	13		1375-03.049	Сквозь Крыш 12-В-ГОСТ 2590-71 ВСтЗпс5-1 ГОСТ 535-79		
54	14		1375-03.051	L = 290 мм Стенка Лист Б-ПН-4 ГОСТ 19903-74 ВСтЗпс5 ГОСТ 14637-79	15	0,26к2
54	15		1375-03.052	B = 1880 мм L = 2380 мм Стенка Лист Б-ПН-4 ГОСТ 19903-74 ВСтЗпс5 ГОСТ 14637-79	2	136к2
54	16		1375-03.053	B = 1230 мм L = 1880 мм Крышка Лист Б-ПН-4 ГОСТ 19903-74 ВСтЗпс5 ГОСТ 14637-79	2	72,5к2
				B = 1230 мм L = 2380 мм	1	41,3к2

50-00-2

Изм. №, подл. 10819
 Пост. в д.с.ч. 09.15.XII.87
 Выпущен №
 Изм. № атт.
 Подп. и дата

Тыловой проект

Альбом II

Формат	Зона	Поз	Обозначение	Наименование	Кол.	Примечание
54	17		137Б-03.054	Крышка Лист Б-ПН-4ГОСТ19903-74 ВСтЗпс5ГОСТ14637-79		
54	18		137Б-03.055	В=464мм L=564мм Дно дни Лист Б-ПН-8ГОСТ19903-74 ВСтЗпс5ГОСТ14637-79	1	8,2к2
54	19		137Б-03.056	В=200мм L=300мм Днище Лист Б-ПН-4ГОСТ19903-74 ВСтЗпс5ГОСТ14637-79	6	3,7к2
54	20		137Б-03.057	В=300мм L=300мм Крышка Чедлак 50-50-5-3ГОСТ1509-80 ВСтЗпс5-1ГОСТ535-79	1	2,8к2
54	21		137Б-03.058	Сквозь Крышка 12-В-ГОСТ2590-71 ВСтЗпс5-1ГОСТ535-79		
54	22		137Б-03.059	Патрубок Трубка 57-3ГОСТ10704-76 В-ВСтЗпснГОСТ10705-80		
54	23		137Б-03.061	L=70мм Патрубок Трубка 108-4ГОСТ10704-76 В-ВСтЗпснГОСТ10705-80	1	0,52к2
A4	24		108К-02-02.001	L=110мм СВЯЗЬ	1	1,13к2
	25		-01	СВЯЗЬ	4	
A4	26		108К-02-02.002-01	СВЯЗЬ	4	
A4	27		108К-02-02.003	СВЯЗЬ	1	
	28		-01	СВЯЗЬ	1	

137Б-03.020

1 из Листов
 № докум. Подп. Дата
 Копировал

12.11.87

Формат А-4

Лист
 3

50-00-2

Типовой проект

Ансамбль II

Изм. № докум.	Полп. и дата	Изм. № докум.	Полп. и дата
16819	1981 г.		
16819	1981 г.		
16819	1981 г.		

Формат	Зона	Поз.	Обозначение	Наименование	Кол.	Примечание
44	29		108К-02-02.004	Связь	1	
		30	-01	Связь	1	
43	31		108К-02-02.005	Ребро	2	
44	32		108К-02-02.017	Днище	2	
44	33		108К-02-02.018	Днище	2	
				Стандартные изделия		
		34		Болт М10-6рх3546.019 ГОСТ 7798-70	12	
		35		Гайка М10-6Н.4.019 ГОСТ 5915-70	16	
		36		Хомут 60-80м3сн-40х ГОСТ 24137-80	1	
		37		Отвод 90° 57х3 ГОСТ 17375-83	1	
				Материалы		
		38		Труба 57х3 ГОСТ 10704-76 В-80м3сн ГОСТ 10705-80	1,2	М
		39		Пластины Т. лист ТМКШСг-3, 250х570 ГОСТ 9338-77	0,5	к2
		40		Лист Б-ПН-4 ГОСТ 19923-74 80м3сн ГОСТ 4637-79	8,2	к2
		41		Узелок 32х32х3-В ГОСТ 8504-76 80м3сн5-1 ГОСТ 535-79	0,9	к2

Изм. № докум.	Лист	№ докум.	Полп.	Дата
16819	1			

1376-03.020

Лист

4

Копировал

И. И. К. Тюткина

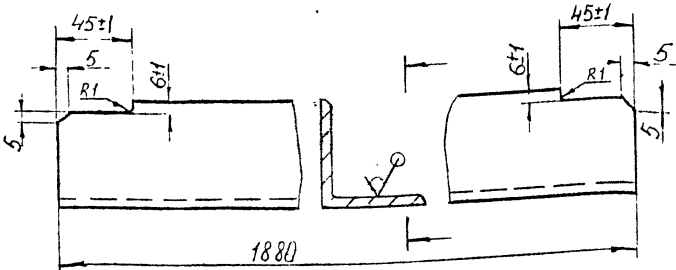
Формат А-4

1376-03.037

(✓) (✓) (✓) 25/

Альбом II

Тиловой проект



1 Неуказанные пред. откл размеров - $\pm \frac{0.3}{2}$

Изм. № Подп. и дата
 16881 12.11.87

Изм.	Лист	Н.докум.	Подп.	Дата
Разраб.	И.И.И.	И.И.И.	И.И.И.	И.И.И.
Пров.	Степанов	С.С.С.	И.И.И.	И.И.И.
Т.контр.	И.И.И.	С.С.С.	И.И.И.	И.И.И.
Нач. отд.	И.И.И.	С.С.С.	И.И.И.	И.И.И.
И.контр.	И.И.И.	С.С.С.	И.И.И.	И.И.И.
Чтв	И.И.И.	С.С.С.	И.И.И.	И.И.И.

1376-03.037

связь

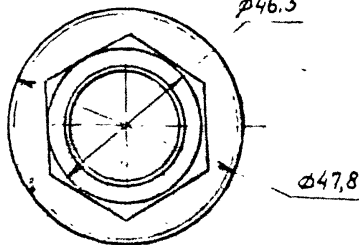
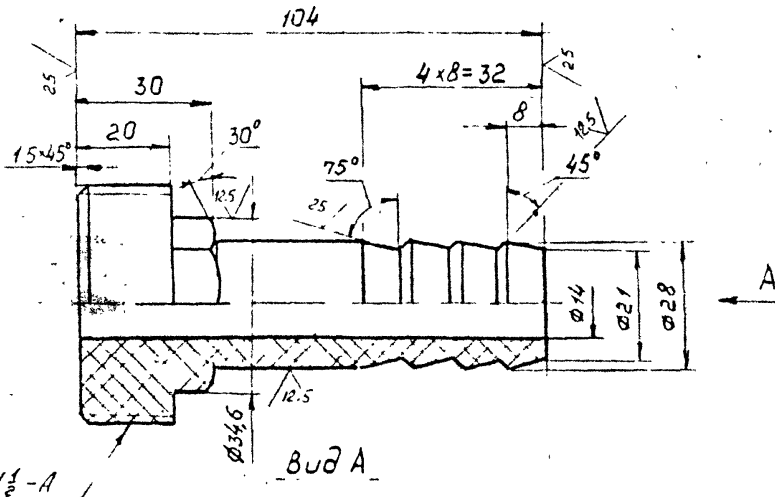
Лист	Масса	Масштаб
И	7,1	1:25
Лист	Листов 1	

Угол 50-50-56 ГОСТ 8509-86
 Всп 50-51 ГОСТ 535-79

НИПИКБС

108K-02-01.008

Типовой проект 402-22-61.86 Альбом II



Предельные откл. размеров $\pm \frac{t_3}{2}$

Имя № подл. 7694	Подпись и дата А.И. - 9.03.87	Взам. инв. №	Инд. № дьяла	Подп. и дата
---------------------	----------------------------------	--------------	--------------	--------------

Имя	Подпись	Дата	Имя	Подпись	Дата
Инж. Ают			Инж. Соловей		25.02.86
Пров. Савинов			Инж. Сид		25.02.86
Инж. Мач отс					
Инж. Забекина			Инж. Мач отс		22.02.86
Инж. Чиб					

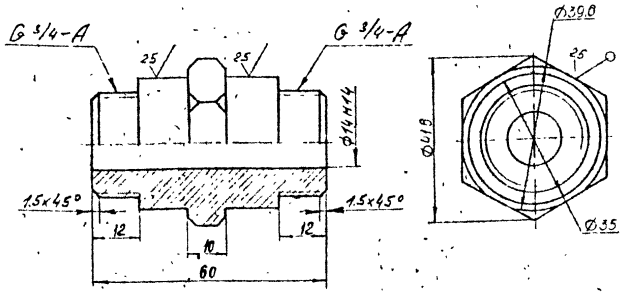
108K-02-01.008

Ниппель

Лист	Масса	Масштаб
4	0,05	1:1
Лист		Листов /
		НИПИКБС

108К-02-01.009

Титовый проект 402-22-6186



1. Неуказанные пред. откл размеров $\pm \frac{t_3}{2}$

Инд №листа Подп и дата
 78995
 24.01.82

Изм	Лист	№ докум	Подп	Дата
Разраб	Рудова	Л.В.	С.В.	20.08.82
Проб	Седанов	С.В.	С.В.	20.08.82
Т. инж.р.				
Нач.отд.				
Инж.р.	Забекина	Л.В.	С.В.	21.08.82

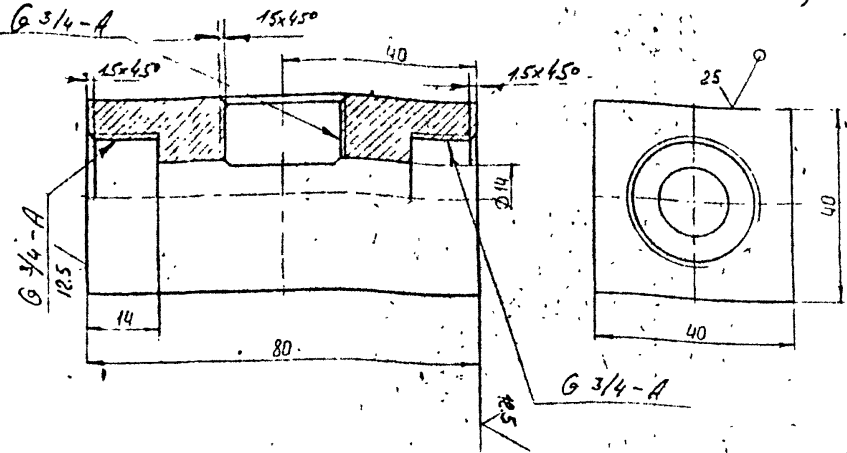
108К-02-01.009		
Шпиль		
Ит	Масса	Масштаб
1	0.03	1:1
Лист		Листов 1
Полиэтилен 20328-005		НИПИ КБС
сорт 1 гост 16338-77		

Копировать

Составить

108K-02-01.011

Титановый проект 402-22-61.86 Альбом II



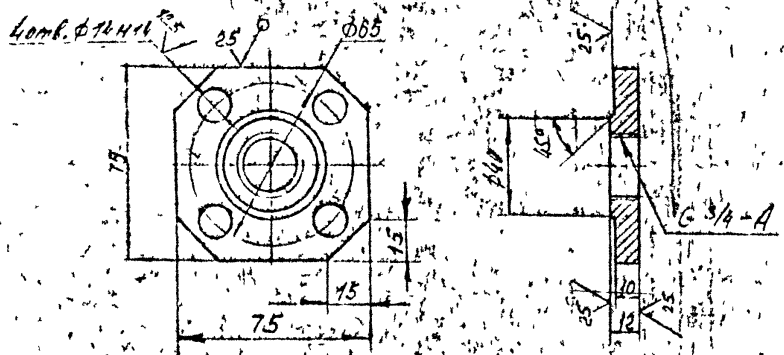
Неуказанные пред откл размеров - $\pm \frac{t_3}{2}$

Инд.№подл 7896	Лист и дата 27-343-32	Взам инв.№ Инд.№зубл	Подп и дата
-------------------	--------------------------	-------------------------	-------------

108K-02-01.011				Лит	Масса	Масштаб
Изм. Лист	№ докум	Подп	Дата	и	0.07	1:1
Разреш	Рядово	Или Ч	25.00.86			
Пров.	Созданов	Сус	25.01.86	Лист	Листов	1
Т.контр.				Полиэтилен 20308-005		НИПИ КБС
Исх.отд	Забейкина	Виталин	28.01.86	сорт 1 гост 16338-77		
И.контр						
Утв						

108K-02-01.012

Типовой паспорт 402-22-6186 Альбом II



1. Неуказанные пред'откл' размеры - 1/2

Инд. № опов. лист	№ опов. лист	Дата	Подп. и дата
7894	7894		

Изд. № опов. лист	№ опов. лист	Дата	Подп. и дата
7894	7894		

Изд. № опов. лист	№ опов. лист	Дата	Подп. и дата
7894	7894		

108K-02-01.012

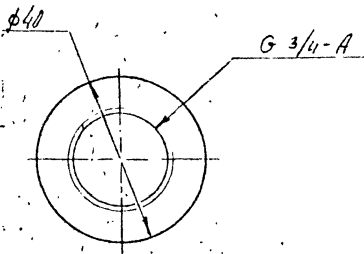
Лит	Масса	Масштаб
И	0.06	1:2
Лист	Листов 1	
НИПИ КБС		

Тензорит ПТ - сорт 1 ГОСТ 5-78Е

Титановый прорезь № 402-22-6185 Альбом II

108К-02-01.013

25/M



1. Неуказанные пред. или размеры $\pm \frac{t_3}{2}$

№ докум.	Подп. и дата	Взам инв. и/или № подл.	Подп. и дата
7439	2011-05-28		

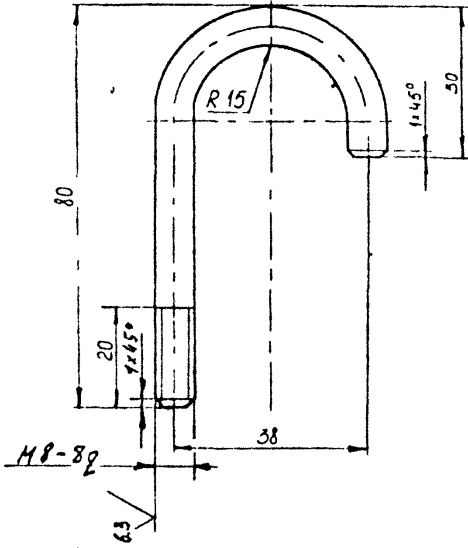
№ докум.	Подп. и дата	Взам инв. и/или № подл.	Подп. и дата
7439	2011-05-28		
Изм. лист	№ докум.	Подп.	Дата
Разроб.	Рябко	Рябко	25/08/08
Проб.	Савинев	Савинев	25/08/08
Т. контр.			
Нач. отд.			
Н. контр.	Зав. секции	Зав. секции	22/08/08
Утв.			

108К-02-01.013			
Фланец		Лист	Масса
		11	0.04
		Лист	Листов
			1
Б-ПН-8ГОСТ 12003-74 В СтЗис 5ГОСТ 14637-79		НИИ ИБС	

108K-02-01.014

25/1/1

Тыловой проект 402-22-61.86 Альбом I



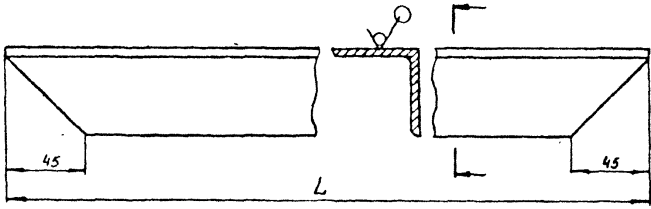
Неуказанные пред откл размеров - $\pm \frac{0.3}{2}$

Име. № подл.	Подпись и дата	Взам. инв. №	Инд. № разд.	Подп. и дата	108K-02-01.014		
7699	24.09.82						
Изм.	Лист	№ докум	Подпись	Дата	Дет.	Масса	Масштаб
	Разраб	Рябова	В.Ю.	1988	И	0.04	1:1
	Проб	Созонов	В.Ф.	1988			
	Т.контр				Лист	Листов	1
	Нач. отд				НИПИ КБС		
	Н.контр	Забекина	Зачин	1986			
	И.об				Крпе. В-8 ГОСТ 2590-74 Всн 3 ле 5-1 ГОСТ 535-79		

Типовой проект № 102-22-61.86 Альбом II

108М-02-01.001

25 ✓(✓)



Обозначение	Л, мм	Масса, кг
108М-02-01.001	1240	4.7
-01	2390	9.0

1. Пред. откл размеров - $\pm 0,2$

Изм. № подл.	Подпись и дата	Взам. инв. №	Инд. № докум.	Подп. и дата
1/1	Р.В. С.С. 87			
Исполн.	Провер.	Инж. №	Инд. №	Подп. и дата
Утв.				

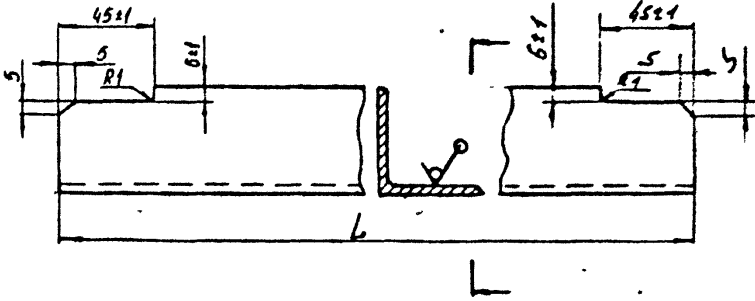
Изм Лист	№ докум	Подп	Дата
Разраб	Рябова	Ю.Ф.	25.08.88
Проб	Ефимов	В.И.	3.09.88
Глентр			
Исполн	Забекина	Л.И.	27.08.88
Утв			

108М-02-02.001			
Связь	Лист	Масса	Масштаб
	И	—	1:2,5
	Лист	Листов /	
Узелок 50x50x5 ГОСТ 1509-72 ВСтЗпс 2-1 ГОСТ 53579			
- НИПИМБС			

Туповой проект-108-22-6123 Альбом II

108М-02-02.001

25
✓



Обозначение	L, мм.	Масса, кг.
108М-02-02.002	2188	8,25
-01	2388	9,00

1. Неуказанные пред. откл. размеров - $\pm 0,2$

13.4.85

Изм. №	Дата	Подпись	Изм. №	Дата	Подпись
7.403	25.08.85	Рябов	7.403	25.08.85	Рябов

Изм.	Лист	№ докум.	Подп.	Дата
Разр.	Рябов	Рябов	Рябов	25.08.85
Проб.	Ефимов	Ефимов	Ефимов	26.08.85
Т. контр.				
И. контр.	Зобкина	Зобкина	Зобкина	22.08.85
Утв.				

108М-02-02.002			
Связь	Лит.	Масса	Масштаб
	И	—	1:2,5
	Лист	Листов	

50х50х5 ГОСТ 8509-72
ВСтЗпс 2-ИГОСТ335-79

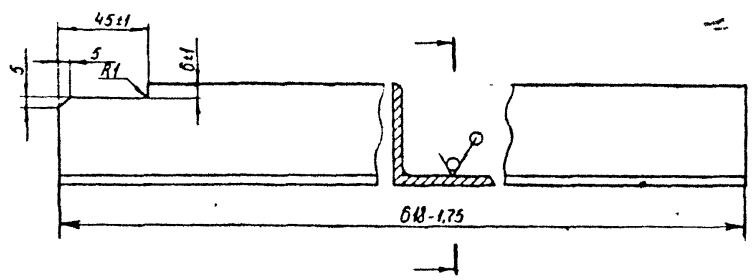
НИПИМБС

108М-02-02 003

25/√

Типовой проект 402-22-61.86 Альбом I

108М-02-02 003 - изображено,
108М-02-02.003-01 - зеркальное отражение.



1. Неуказанные, пред. откл. размеров - $\pm \frac{L3}{2}$.

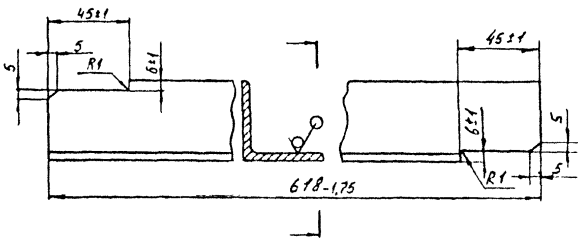
Изм.	Лист	№ докум.	Подп.	Дата	108М-02-02 003			
Разработ	Рябова	Рябова	Рябова	25.01.88	Связь	Лит	Масса	Масштаб
Проб	Ефимов	Ефимов	Ефимов	21.11.84		И	2.3	1:2.5
Т.ком.					Лист	Листов /		
И.контр	Забелина	Забелина	Забелина	28.01.88	50x50x55 ГОСТ 8509-72 Вст 3ис 2-ГОСТ 535-79			НИПМБС
Чтв					Копировал			Формат А4

Титовый проект 402-22-6186 Альбом I

108К-02-02.004

25/√

108К-02.02.004 - изображено,
108К-02.02.004-01 - зеркальное отражение.



1. Неуказанные пред откл. размеров - $\pm 0,2$

Взам. инв. №	Инв. № докум	Подп. и дата

Изм.	Лист	№ докум	Подп.	Дата
Разработ	Рябова	Рябова	25.11.88	
Проб	Ефимов	Ефимов	28.08.88	
Т.контр.				
И.контр.	Забекина	Забекина	28.08.88	
Утв.				

108К-02-02.004			
Связь	Лист	Масса	Масштаб
	И	2.3	1:2,5
Лист		Листов 1	
Угелол 50x50x5 ГОСТ 8509-72		НИПИКБС	
ВСтЗис 2-ГОСТ 535-79			

Копировал

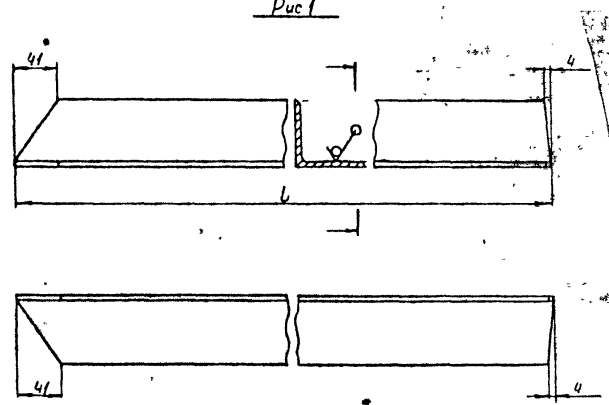
Формат А4

Титульный проект 402-22-6186 Альбом I

108K-02-02.005

25/√

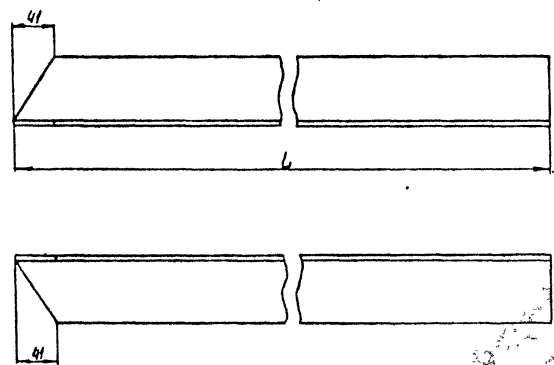
Рис 1



Обозначение	Рис	L, мм	Масса кг
108K-02-02.005	1	1090	5,24
-01	2	1095	5,24

Рис 2

Остальное см рис.1



1. Неуказанные пред откл размеров - ± 0,3

Изм. №	Подпись и дата	Взам. инв. №	Изд. инв. №	Наименование
4706	Р.П. 9/3/81			

				108K-02-02.005		
Изм	Лист	№ докум	Подп	Лист	Масса	Мощность
		Розаб	Рядова	Л.П.	—	14
		Проб	Ефимов	В.П.		
		Т.контр			Лист	Листов 1
		И.контр	Забегина	Забегина	Угелок 63x63x5,5 ГОСТ 8509-72 ВСтЗис 2-ГГОСТ 535-79	
					НИПИКБС	

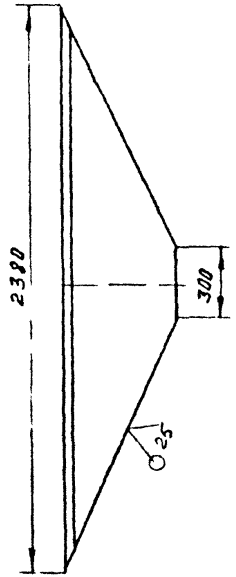
Копиревал

Формат А3

Типовой проект 402-22-6186 Аллюрий I

108K-02-02.017

✓ M



1. Научнозначимые пред. откл. размеров $\pm \frac{t_2}{2}$.

Изм. № подл.	Получено и дата	Взам. инв. №	Или № вкл.	Подпись и дата
1	2003.03.02			
Исполн.	Изм. лист по докум.	Подпись	Дата	
Пров. Еринов	Создан			
Контр. Забелина	Зав. пр.			

108K-02-02.017				
Днище		Сталь	Масса	Масштаб
		1	19.6	1:20
		Лист	Листов 1	
Лист Б-ПН-4 ГОСТ 19903-74 Всего 5 ЛСТ 14637-79				
НИЦКБС				

Копировал

Формат А4

Тыловой проект 402-22-61.86 Аз-50м II

Формат	Лист	Но.п.	Хоззначение	Наименование	кол.	Примечание
				<u>Документация</u>		
			108К-02-03.000 СБ	Сборочный чертёж		
				<u>Детали</u>		
А4	1		108К-02-03.001	Днище	1	
А4	2		108К-01-02.002	Фланец	1	
А4	3		108К-01-02.003	Ручка	2	
А4	4		108К-01-02.004	Опора	2	
А4	5		108К-01-02.005	Дебро	2	
А4	6		108К-02-01.007	Ниммель	2	
Б4	7		108К-02-03.002	Корпус		
				Лист Б-ПН-4 ГОСТ 19903-74 Всм 3 по 5 ГОСТ 14637-79		
				В=550мм L=2380мм	1	38.5Ке
Б4	8		108К-02-03.003	Крышка		
				Лист Б-ПН-4 ГОСТ 19903-74 Всм 3 по 5 ГОСТ 14637-79	1	17.3Ке
Б4	9		108К-02-03.004	Патрубок		
				Труба 10х2,2		
				ГОСТ 3262-75	2	0.08Ке
Б4	10			Прокладка		
				Резина ТККЦ-М-2		
				ГОСТ 7338-77	1	0.02Ке
Б4	11			Патрубок		
				Труба 57х3 ГОСТ 10704-76 В-Бсм 3 по 5 ГОСТ 10705-80	1	0.5Ке

108К-02-03.000

Бак-дозатор

Лист	№ докум.	Пр.ан	Дата
Разраб	ДОЗОНОВ	В.М.	27.08.87
Проп	Ерминов	В.И.	28.08.87
Т.контр	Светлицык	В.И.	28.08.87
Н.контр	Игорь-Игорь	В.И.	28.08.87
УТВ			

Лит	Лист	Листов
И	1	2
НИПНКС		

Копировать

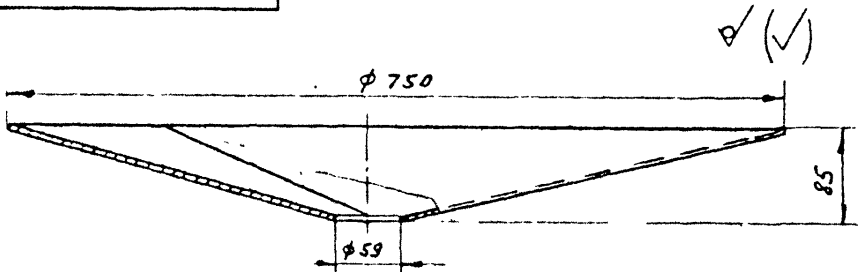
Формат А4

Б4-УШ-1

Ш.п.н.в.в.ш. 7709 44-903.87

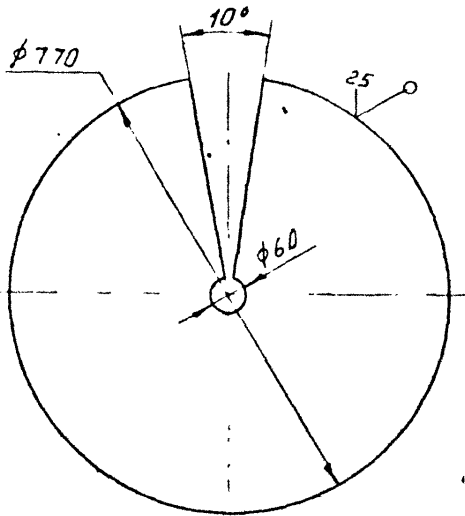
108К-02-03.001

Тимова проект 402-22-6186 Альбом II



Развёртка

M 1:10



1. Не указаны пред. откл. размеров $\pm \frac{\pm 3}{2}$

Инв. № подл.	Подпись и дата	Взам. инв. №	Инв. № докум.	Подпись и дата
77/14	19.03.87			
Исполн.	Провер.	Утвер.	Зодб. инж.	Зодб. инж.

108К-02-03.001

Д. И. П. И. С. Е

Стандия	Масса	Масштаб
И	145	1:5
Лист	Листов 1	

Лист 5-ИИ-4ГОСТ 19203-74
Всг 3ис 5ГОСТ 14637-79

НИПИКБС

Титовый проект 402-22-03-86 Альбом II

Формат	Зона	Поз.	Обозначение	Наименование	Кол.	Примечание
				Документация		
		1:	108Г-02.04.000СБ	Сборочный чертеж		
				Оборудованные изделия		
		4:	1 108Г-02.04.010	Полухомут	2	
				Эта-содотные изделия		
		2		50 шт М10.50.5.019 ГОСТ 7798-70	2	
		3		Гайка М10 4.019 ГОСТ 7798-70	2	
		4		Шайба 10.01.03.05 ГОСТ 10906-78	2	

№ инв. № подл. и дата
 5029 1987.10.03 87

Изм.	Лист	№ докум.	Подп.	Дата
Разраб.	Петух			
Пров.	Хомутов			
Сопр.	Сидорова			
Н.контр.	Сидорова			
Утв.				

108Г-02.04.000

Хомут

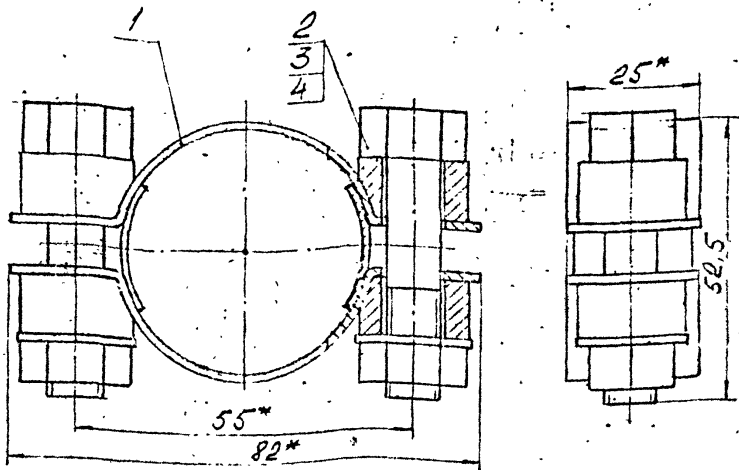
Лист	Лист	Листов
НИИЛБ		

Копирован

Формат 1/4

108Г-02.04.0000Б

Типовой проект 402-22-5586А/1080М II



1. * Размеры для справок.
2. Предельные откл. размеров $\pm \frac{13}{E}$.

108Г-02.04.0000Б

Хомут
Сборочный чертеж

Лист	Масса	Масштаб
1	0,275	2:1
Лист		Листов 1

НИПКИБС

Копировал

Формат А4

Учв. № 8030: Подпись и дата 8030
 № 1- В 02 87
 Учв. № 8030: Подпись и дата 8030

Изм.	Лист	№ докум	Поряд	Дата
Разр.	Тетух	И.И.И.	1	1971
Пров.	Ефимов	И.И.И.	1	1971
Т.контр.	И.И.И.	И.И.И.	1	1971
И.контр.	И.И.И.	И.И.И.	1	1971
Учв.	И.И.И.	И.И.И.	1	1971

Тыловой проект 402-22-6586. № 50М II

Идет	Зона	Лаз.	Обозначение	Наименование	Кол.	Примечание
				Документация		
43			108Г-02.04.01005	Сборочный чертеж		
				детали		
54	1		108Г-02.04.011	Скоба		
				Лента 2x300x3мм		
				ГОСТ 6009-74		
				L=110 мм	1	0,043 кг
54	2		108Г-02.04.012	Бобышка		
				22-В-ГОСТ 2590-74		
				80x3мм-5-ГОСТ 535-79	2	0,027 кг
54	3		108Г-02.04.013	Плоская		
				ГОСТ 5-ЛН-4 ГОСТ 19903-74		
				+2-30x3мм ГОСТ 16523-70	1	0,205 кг

Идет № докл. 8031
 Подп. и дата 16.03.89

Идет № докл.	Лист	№ докум.	подп.	Дата
8031	Разр.	И.И.И.	И.И.И.	16.03.89
	Проб.	Е.И.И.	И.И.И.	16.03.89
	Т.с.н.т.	И.И.И.	И.И.И.	16.03.89
	И.контр.	И.И.И.	И.И.И.	16.03.89
	Утв.	И.И.И.	И.И.И.	16.03.89

108Г-02.04.010

Получено

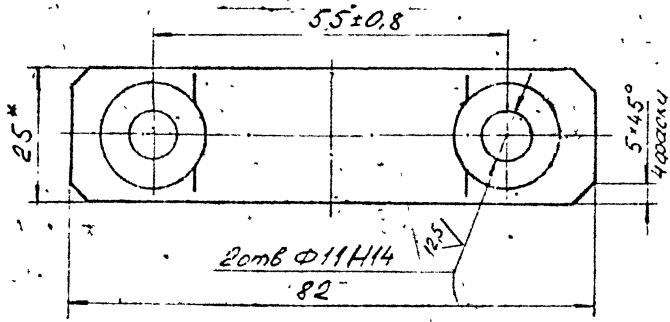
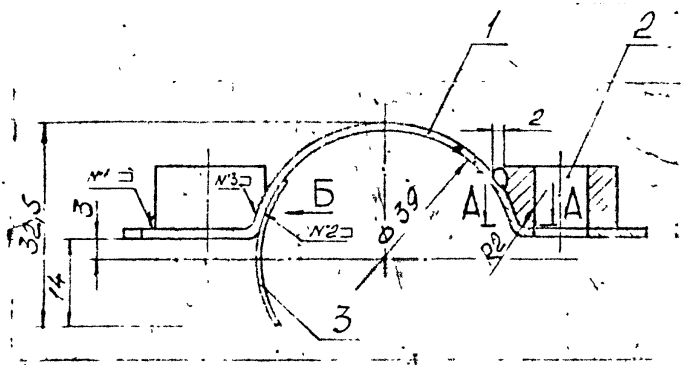
Лист	Лист	Листа
1	1	1

НИПИКБС

Копировал

формат А4

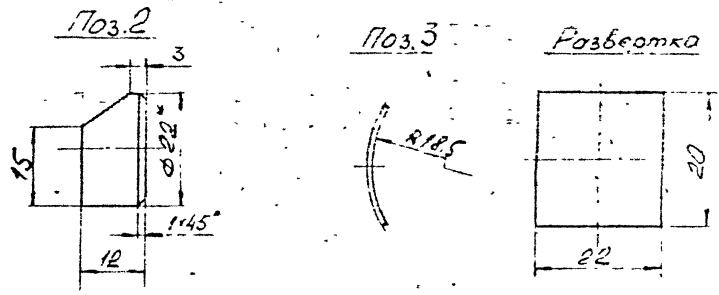
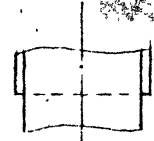
108Г-02.04.01005



ΔΔ



Вид Б



№ шва	Условное обозначение шва
1	ГОСТ 5264-80-Т1-Δ2
2	ГОСТ 5264-80-Н1-Δ1
3	Нестандартный

1. Размеры для справок.
2. Неуказанные пред. откл. размеров и размеров дет. Б.Ч., ± $\frac{0.5}{2}$.
3. Шерох. обраб. дет. Б.Ч. $25 \sqrt{\quad}$, $\sqrt{\quad}$ (V).
4. Сварка шва №3-ручная электродуговая.

Ш.№ 8032	Подп и дата 14.16.03.82	Взам.ин.к. Инв. № 1588	Подп и дата
----------	-------------------------	------------------------	-------------

				108Г-02.04.01005		
Изм/лист	№ докум	Подп	Дата	Лист	Масса	Масштаб
Разраб	Полухомут	С.С.С.С.	16.03.82	1	0,115	2:1
Пров	Евдокимов			Сборочный чертеж		
Технот	Слесарчук			Лист	Листов	
Н.конт	Соболевина	Зайцев	1982	НИПКАБЭ		
Утв						