

Т и п о в о й п р о е к т

Комплектно-блочные сооружения вспомогательного назначения
для обустройства нефтяных и газовых промыслов и объектов
транспорта нефти и газа

Шифр I37A

402-22-71.12.88

КАНАЛИЗАЦИОННЫЕ ОЧИСТНЫЕ СООРУЖЕНИЯ

ПРОИЗВОДИТЕЛЬНОСТЬЮ 12 М³/СУТ

А Л Б О М У

Нестандартизированное оборудование

Т и п о в о й п р о е к т

Комплектно-блочные сооружения вспомогательного назначения
для обустройства нефтяных и газовых промыслов и объектов
транспорта нефти и газа

Шифр I37A

КАНАЛИЗАЦИОННЫЕ ОЧИСТНЫЕ СООРУЖЕНИЯ ПРОИЗВОДИТЕЛЬНОСТЬЮ 12 М³/СУТ

А Л Ь Б О М У

Состав проекта:

- Альбом I - Пояснительная записка. Чертежи
- Альбом II - Конструкторская документация
- Альбом III - Спецификации оборудования
- Альбом IV - Сметы. Ведомости потребности в материалах
- Альбом V - Нестандартизированное оборудование

РАЗРАБОТАН
институтом НИПИКЭС

Директор института *Синица* - А.И.Брун
Главный инженер проекта *И.Д.Лысаков*

Рабочий проект
УТВЕРЖДЕН Миннефтегазстроем
Приказ
Рабочая документация
введена в действие
НИПИКЭС
Приказ

№ строки Формата	Обозначение	Наименование	Кол- листов	№ экз.	Приме- чание
1	Нестандартизированный	оборудование			
2					
3					
4	137А-02-01.000	Бак контактный			
5	137А-02-01.000СБ	Сборочный чертеж			
6	108К-02-01.001	Связь			
7	108К-02-01.002	Связь			
8	108К-02-01.003	Кронштейн			
9	108К-02-01.004	Стойка			
10	108К-02-01.005	Ребра			
11	108К-02-01.006	Днище			
12	108К-02-01.007	Ниппель			
13	108К-02-01.008	Ниппель			
14	108К-02-01.009	Ниппель			
15	108К-02-01.011	Тройник			
16	108К-02-01.012	Фланец			
17	108К-02-01.013	Фланец			
18	108К-02-01.014	Полукруг			
19					
20	137А-02-02.000	Бак-накопитель			
21	137А-02-02.000СБ	Сборочный чертеж			
22	108К-02-02.011	Кронштейн			
23	108К-02-02.001	Связь			
24	108К-02-02.002	Связь			
25	108К-02-02.003	Связь			
26	108К-02-02.004	Связь			

Вид № набл. Подп. и дата 16.09.87
 Вид № набл. Подп. и дата 15.12.87
 Взам. инв. № инв. № дубл. Подп. и дата

Изм.	Лист	№ докум.	Подп.	Дата	137А		
Разраб.	Борозов	Сид	И.И.И.	1987	Лист	Лист	Листов
Проб.	Борозов	Сид	И.И.И.	1987	1	1	3
И.контр.					Опись документов		
Учтв.					НИПКБС		

№ строки	Формат	Обозначение	Наименование	Кол. листов	№ экз.	Примечание
1		108К-01-03.006	Кронштейн			
2		108К-01-03.007	Ухо			
3		108К-01-03.008	Фланец			
4						
5		108К-02-03.000	Бак-дозатор			
6		108К-02-03.000СБ	Сборочный чертеж			
7		108К-02-03.001	Днище			
8						
9						
10						
11						
12						
13						
14						
15						
16						
17						
18						
19						
20						
21						
22						
23						
24						
25						
26						
27						
28						
29						
30						
31						

50-00-22
 № докум. Подп. и дата
 16944 24.15.82
 Взам инв. № Инв. № экз. Подп. и дата

№ докум. № докум. Подп. Дата

137A

Лист
3

Альбом II

Типовой проект

№ 15.12.87
1982
И. И. И. И. И.
Р. С. С. С. С.
П. И. И. И. И.
И. И. И. И. И.

№ п/п	Зона	Поз	Обозначение	Наименование	Кол	Приве- ние
54	20		137А-02-01.018	L=2480мм, B=2380мм Крышка Лист Б-ПН-4 ГОСТ 19903-74 8Ст3сп5 ГОСТ 14637-79	2	18,5 кг
54	21		137А-02-01.019	L=1480мм, B=1230мм	1	51,2 кг
54	22		137А-02-01.021	L=1480мм, B=1225мм	1	51,0 кг
54	23		137А-02-01.022	L=565мм, B=465мм	2	8,26 кг
54	24		137А-02-01.023	Опора Лист Б-ПН-8 ГОСТ 19903-74 8Ст3сп5 ГОСТ 14637-79		
				L=300мм, B=200мм	6	3,8 кг
54	25		137А-02-01.024	Плющадка Лист ромб ПН-4-50Ст3сп5 ГОСТ 8568-77		
				L=650мм, B=400мм	1	3,9 кг
54	26		137А-02-01.025	Скюба Крыз 12-3 ГОСТ 2590-74 8Ст3сп5-ГОСТ 535-79		
				L=290мм	20	0,26 кг
54	27		137А-02-01.026	Колпак Лист Б-ПН-2 ГОСТ 19903-74 4-Ш-8Ст3сп5 ГОСТ 14637-79	2	1,6 кг
54	28		137А-02-01.027	Лапка Плоск 2x20-2-Б ГОСТ 103-76 8Ст3сп5-ГОСТ 535-79	8	0,07 кг
54	29		137А-02-01.028	Пластина Лист Б-ПН-4 ГОСТ 19903-74 8Ст3сп5 ГОСТ 14637-79		
				L=100мм, B=92мм	1	0,3 кг
30			108К-02-01.001	СВЯ36	2	
			-01	СВЯ36	5	
			-02	СВЯ36	2	

137А-02-01.000

Лист
3

Имя Лист № докум Полн Дата

Формат А-3

БФ-00-2

№ докум. 17081
 Дата 19/10/87
 И. В. Род. 19/10/87
 Подп. и дата
 Имя, Фамилия

Альбом II
 Типовой проект

Формат	Зона	Пов.	Обозначение	Наименование	Кол.	Примечание
		80		Фланец 150-10 ГОСТ 12820-80	2	
		81		Хомут 60-3Ст3сп- Ц 9 хр. ГОСТ 24137-80	6	
<u>Материалы</u>						
		86		Труба 20x2,8 ГОСТ 3262-75	1,4	м
		87		Труба 57x3 ГОСТ 10704-76 В-В Ст3сп ГОСТ 10705-80	11	м
		88		Труба 89x3,5 ГОСТ 10704-76 В-В Ст3сп ГОСТ 10705-80	0,2	м
		89		Труба 159x4,5 ГОСТ 10704-76 В-В Ст3сп ГОСТ 10705-80	0,2	м
		90		Рукав В II-6.3-25-36-ХЛ ГОСТ 18698-79	4,0	м
		91		Пластина I, лист ТМ КЩ-М-5x280x570 ГОСТ 7338-77	1	
		92		Лист Б-ПН-2 ГОСТ 19903-74 А-III-8Ст3сп ГОСТ 16523-70	0,4	к2
		93		Челюсть 32x32x3-8 ГОСТ 8509-85 8Ст3сп 5-I ГОСТ 535-79	0,3	к2
				Швеллер 10 ГОСТ 8240-72 8Ст3сп 5-I ГОСТ 535-79	13	к2

137А-02-01.000

Лист 6

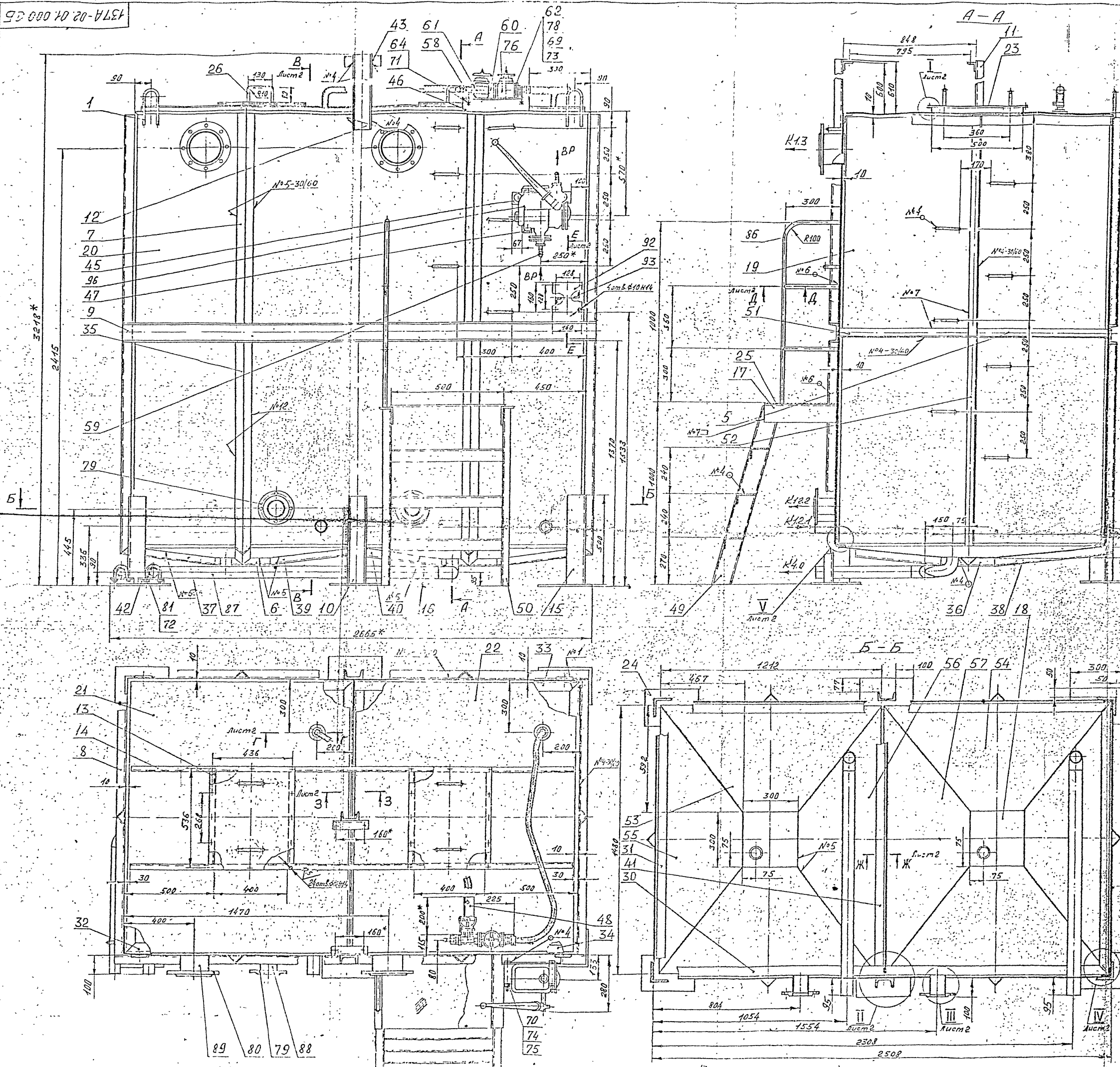


Таблица сварных швов

№ шва	Условное обозначение шва
1	ГОСТ 5264-80-С2
2	ГОСТ 5264-80-Н1-Δ 2
3	ГОСТ 5264-80-С8
4	ГОСТ 5264-80-Т1-Δ 4
5	ГОСТ 11534-75-У1
6	ГОСТ 5264-80-Т1-Δ 3
7	ГОСТ 5264-80-Н1-Δ 4
8	ГОСТ 16037-80-У5
9	ГОСТ 16037-80-У17
10	ГОСТ 16037-80-С2

Таблица мест присоединения трубопроводов

Обозначение	Адрес	Кол.	Дч, мм
К1.2.1	От фильтра к баку контактному	2	50
К1.2.2	От бака контактного к фильтру	2	80
К1.3	Из бака контактного на рельсёр	2	150
К4.0	В канализацию	2	50
ВР	От баков растворяющих к баку-дозатору	1	15

- Клей 88-Н. ТУ 38.105.1051-82.
- * Размеры для справок.
- Неуказанные предельные отклонения размеров и размеров деталей БЧ $\pm \frac{1}{2}$.
- Шероховатость обрабатываемых поверхностей деталей БЧ R_{a25} .
- Сварные швы испытать на непроницаемость наливом воды по ГОСТ 3242-79. Течь не допускается.
- Уплотнения резьбовых соединений трубопроводов выполнять лентой ФУМ-1 сэт I 0,08x10-745-05-1288-76.
- При монтаже рукавов паз 30 не доходить до осевых искривления рукавов; изгиб рукавов менее допустимого радиуса изгиба, равного 15d, мм; сжатие и растяжение спиральной части рукава.
- Покрытие: грунтровка ГФ-017 остб-10-425-79; трубопроводов - эмаль ПФ-115, неталлонанструкций - эмаль ПФ-115 серо-голубая ГОСТ 6465-76 IV. ХЛГ.
- Покрытие внутренних поверхностей бака, крышек поз.60 - грунтровка ХС-010 красно-коричневая гост 4355-81 в два слоя, эмаль ХВ-785 серая гост 7313-75 в три слоя, лак ХВ-784 гост 7313-75. IV. ХЛГ.

137A-02-01.000.05

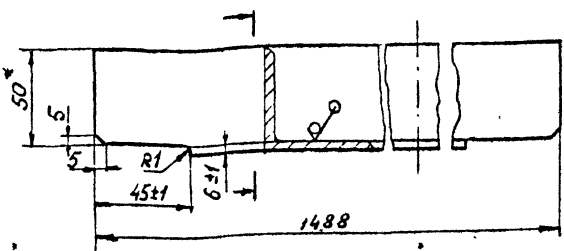
Исполн.	И.И.И.	Листы	1/10
Проект	Сезонов	№	1488
Проект	Чуляков	№	1/10
Проект	Чуляков	№	1/10
Проект	Бахарев	№	1/10
Проект	Павлов	№	1/10

Баки контактные
Сварный чертеж
Лист 1 из 10
Масса 1:10
НИПИКБС

Типовой проект 402-22-6186 Альбом II

108К-02-01.002

25/11



- 1. * Размер для справок
- 2. Неуказанные пред. откл. размеров ± 0,1

№ подл.	№ подл.	Подпись и дата	Взам. инв. №	Инв. № субл.	Подпись и дата
4288	4288	В.С.С.			

№ лист	№ докум	Подп	Дата
Разраб	Соловей	Ф.Ф.	28.11.86
Проб	Возонов	В.В.	28.11.86
Т.контр			
Нач.отд			
Н.контр	Задеккина	Забута	28.11.86
Чтв			

108К-02-01.002

Связь

Лист	Масса	Масштаб
1	5,6	1:2
Лист		Листов 1

50x50x5-Б ГОСТ 8509-72
8Ст 3 по 5-Т ГОСТ 535-79

НИИЛКБС

108К-02-01.003

Рис. 1

25/1/1

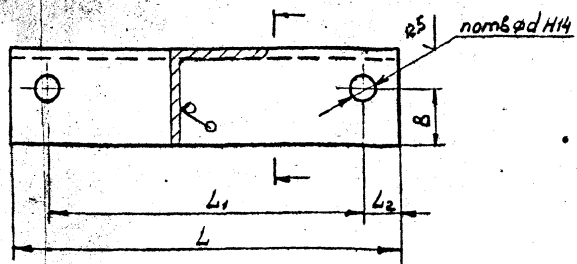


Рис. 2
Остальная - см. Рис. 1.



Типовой проект 402-22-61,86 Альбом II

Обозначение	Рис.	Размеры, мм					n	Материал	Масса, кг.
		L	L1	L2	B	d			
108К-02-01.003	1	150	70	-	14	12	Углок 32x32x5 ГОСТ 8509-72 Ст 3пс 2-7 ГОСТ 535-79	0.25	
-01		200	160	20	18			0.8	
-02		260	70	165				20	1.0
-03		315	245	35	15	10		Углок 50x50x5 ГОСТ 8509-72 Ст 3пс 2-7 ГОСТ 535-79	1.2
-04		360	290						15
-05		2	155	-	30	20			18
-06	200		-	15	10	1.0			

1. Не указанные пред. откл. размеров ± 0.1

Имя, № подл., Подпись и дата
7.6.88
Взам. инв. №
Инв. № учета
Подпись и дата

Имя, подл.	Подпись	Дата
Возров	Соловев	02-08-88
Пров	Созанов	04-08-88
Т. комп		
Нач. отд		
Н. комп	Забегина	24-08-88
Уч. в.		

108К-02-01.003

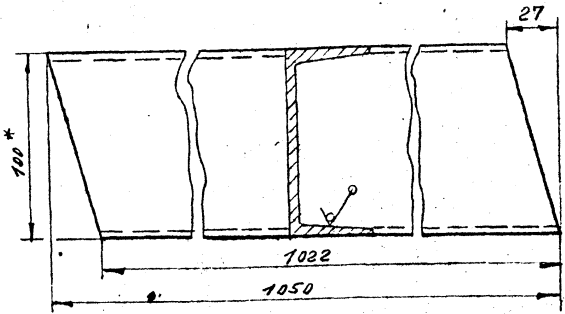
Кронштейн	Лист	Масса	Масштаб
	и	см. табл.	—
	Лист	Листов 1	
См. табл.	НИИ КБС		

Альбом I
 Типовой проект 402-22-61.86

402-01.004-02

25/11

108К-02-01.004 - изображено,
 108К-02-01.004-01-зеркальное отражение.



1. * Размеры для справок.

2. Неуказанные пред. откл. размеров $\pm \frac{t_3}{2}$.

Име. № подл.	Подпись и дата	Взам. инв. №	Инв. № инв.	Подпись и дата
4020	8/9-913 JK			

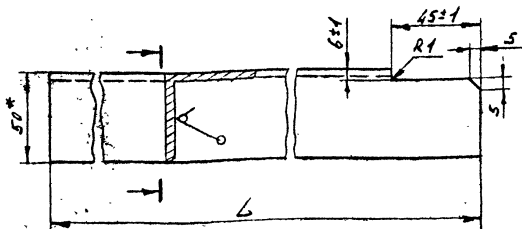
Илл. Лист	№ докум.	Подп.	Дата
Разр.об.	Соловей	8/9	04.88
Проб.	Сезонов	8/9	04.88
Т. компл.			
Нач. отд.			
Н. компл.	Забелкина	Забел	12.87
Т. в.			

108К-02-01.004		
Лист	Масса	Масштаб
1	8.8	1:2
Лист	Листов 1	
Швеллер 10 ГОСТ 8240-72 Ст 3сп 2-Т ГОСТ 535-79		
НИИ КБС		

Типовой проект 402-22-61.86. Альбом II

108К-02-01.005

25/11



Обозначение	L, мм.	Масса, кг.
108К-02-01.005	770-08	2.8
-01	2395-175	9.8

- 1.* Размер для справок.
2. Неуказанные пред. откл. размеров $\pm \frac{t_3}{2}$.

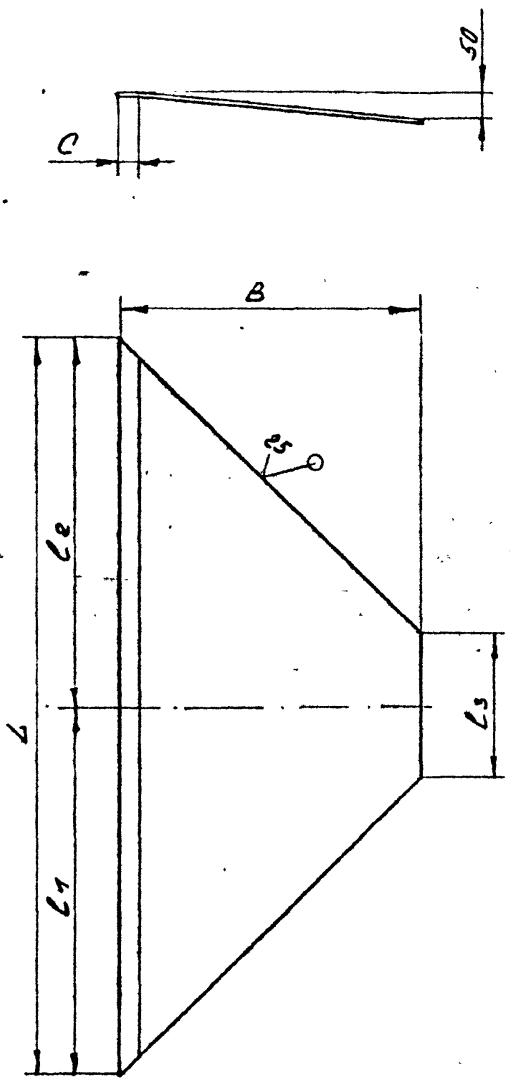
Имя, № подл. 7891
 Подпись и дата 28.12.88
 Взам. инв. №
 Инв. № табл.
 Подпись и дата

№ лист	№ докум	Подп	Дата
Разраб	Соловьев	В.Ф.	21.11.88
Проб	Ефимов	А.И.	21.11.88
Т.контр.			
Нач. отд.			
Н.контр.	Забекина	И.И.	21.11.88
Чтб.			

108К-02-01.005			
Ребро	Лист	Масса	Масштаб
	И	-	1:2
	Лист	Листов /	
Удалок 50x50x5 в ГОСТ 8509-72 3СмЗен 2-2 ГОСТ 535-79			НИПНКС

108К-02-01.006

Титовой проектом 402-22-6186 Андом II



✓(✓)

Обозначение	L, мм	L1, мм	L2, мм	L3, мм	B, мм	C, мм	Масса, кг
108К-02-01.006	1210	615	595				14.1
-01	1260	645	615		594	40	14.3
-02				300	470		13.0
-03	1480	740	740		450	20	12.5
-04					500		13.5

№ п. подл. 4692
 Подпись и дата 201-00387
 Взам. инв. №
 Инв. № подл.
 Подпись и дата

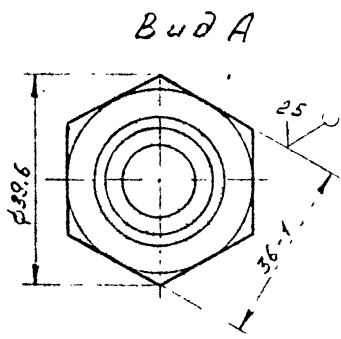
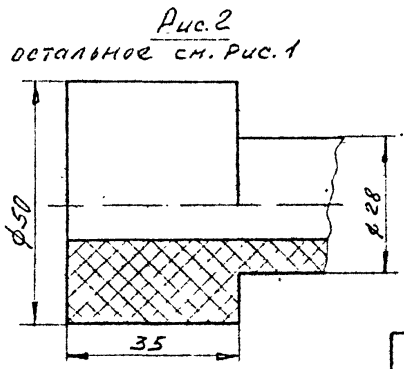
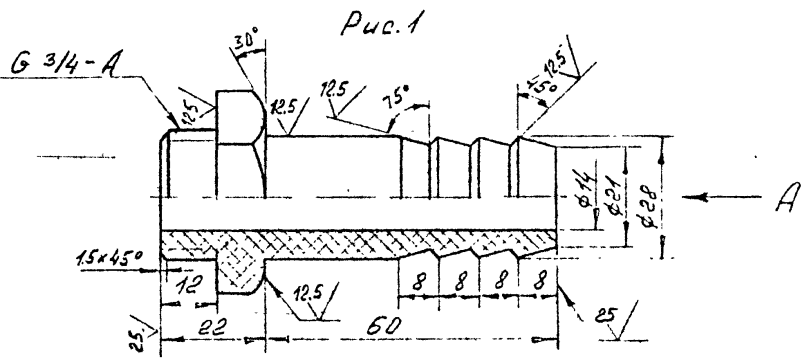
				108К-02-01.006		
Изм	Лист	№ докум.	Подпись	Дата	Лист	Масса
Зав.ад.	Создан	И.В.И.	И.В.И.	2008	И	см.
Пров.	Еринов	Белый	И.В.И.	2008		табл.
					Лист	Листов
И.контр.	Забелина	И.В.И.	И.В.И.	2008	Лист 6-ПН-4 ГОСТ 19903-74 ВсгЗсп 5 ГОСТ 14637-79	
					НИПИКБС	

Копировал

ФОРМАТ А3

Тыловой проект 402-22-61.86 Альбом № 108К-02-01.007

108К-02-01.007



Обозначение	Рис.	Масса, кг.
108К-02-01.007	1	0.04
-01	2	0.05

1. Неуказанные пред. откл. размеров $\pm \frac{\pm 2}{2}$.

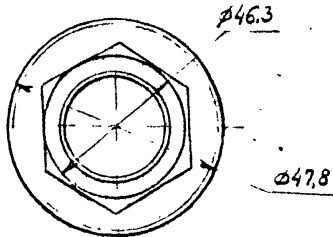
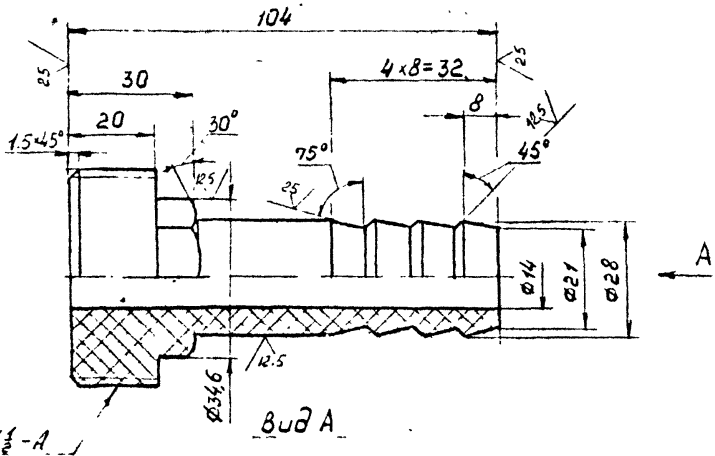
Изм. №	Подп. и дата
1693	8/1 - 8/23/84
Изм. №	Подп. и дата
1693	8/1 - 8/23/84
Изм. №	Подп. и дата
1693	8/1 - 8/23/84

Изм. №	Подп. и дата	Изм. №	Подп. и дата
1693	8/1 - 8/23/84	1693	8/1 - 8/23/84
Изм. №	Подп. и дата	Изм. №	Подп. и дата
1693	8/1 - 8/23/84	1693	8/1 - 8/23/84

108К-02-01.007	
Ниппель	см табл.
Полиэтилен 25308-005	серти Г007 16338-77

108K-02-01.008

Типовой проект 402-22-61.86 Альбом



Предельные откл. размеров $\pm \frac{t_3}{2}$

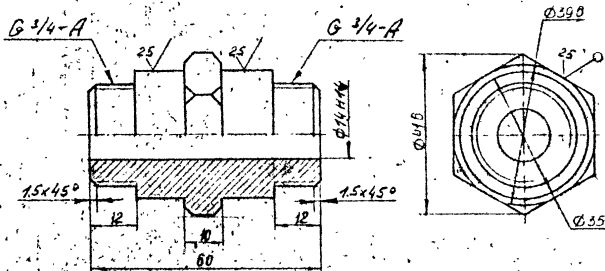
Изм. № подл.	Подпись и дата	Взам. инв. №	Инд. № докум.	Подп. и дата
7694	А.И. - 8.03.77			
Изм.	Лист	№ докум.	Подп.	Дата
Разроб.	Соловей	В.И.Д.		31.10.66
Проб.	Созонов	В.И.		31.10.66
Контр.				
Нач. отд.				
Н.контр.	Забелкина	В.И.		31.10.66
Чтб.				

108K-02-01.008

Лист	Масса	Масштаб
Лист		Листов /
Полиэтилен 20308-005 сорт 1 ГОСТ 16338-77		
НИИ КБС		

Типовой проект 402-22-6186 Альбом II

108К-02-01.009



1. Неуказанные пред. откл. размеров - $\pm \frac{t_3}{2}$

108К-02-01.009

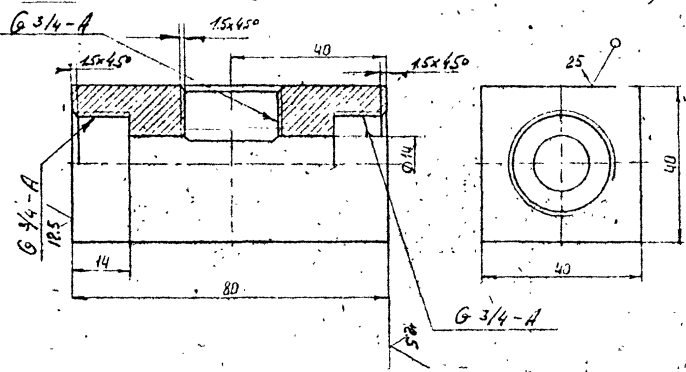
Инд. № листа	Подп. и дата	Взам. инв. №	Инд. № подл.	Изм. №	Дата
4695	Ву-8/98				
Изм.	Лист	№ докум.	Подп.	Дата	
Разработ.	Рядова	Ильин	Старый		
Проб.	Созанов	Сур	Ветчин		
Т. контр.					
И. контр.	Забекина	Заб	18.11.86		
Чит					
Ниппелю					
Полиэтилен 20308-005 сорт 1 гост 16338-77					
Лист		№ листа		Машина	
II		023		11	
Лист			Листов		
			1		
НИПИ КБС					

Ильин

Созанов

Типовой проект 402-22-61.86 Альбом I

108К-02-01.011



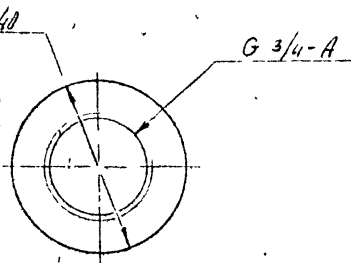
Неуказанные пред откл размеров - $\pm \frac{t_3}{2}$

№№ листов	Подп и дата	Взам инв. №	Инв. №	№ докум	Подп. и дата		
769С	Ал-313.82						
Изм	Лист	№ докум	Подп	Дата	108К-02-01.011		
Изм 01	1	250686	Л.С.	250686			
Проб	Создан	Л.С.	250686				
Исполн	Провер	Соглас	Л.С.	250686	Тройник		
Нач отв	Исполн	Забекина	Л.С.	250686			
Утв					Полиэтилен 20348-305 сорт 1 ГОСТ 16338-77		
					Лист	Масса	Масштаб
					1	2,07	1:1
					Лист	Листов	1
					НИПИ КБС		

Альбом II
 Типовой проект 402-22-6186

108К-02-01.013

25/M



Неуказанные пред. قطر размеров $\pm \frac{t_3}{2}$

Инд. № листа / Подп и дата
 Инв. № подл / Подп и дата
 Изом. инв. № / Инв. № подл / Подп и дата
 Вчл. в С.С.Э.
 № ред.

Изд. лист	№ докум	Подп	Дата
Разраб.	Рябова	Рябова	25.08.88
Пров.	Совянов	Совянов	25.08.88
Т.контр			
Нач. отд.			
Н.контр.	Завякина	Завякина	25.08.88
Итв			

108К-02-01.013

Фланец

Б-ДН 8 СОРТ 14-203-74
 В.Ст. № 5 ГОСТ 14083-79

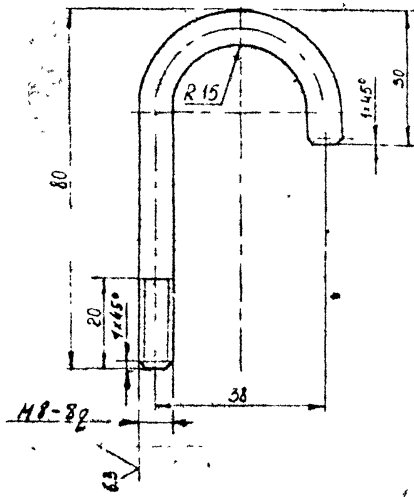
Лист	Масса	Число листов
1	0.04	11
Лист		Листов
		1
НИИТМ ИБС		

Копия

108K-02-01.014

25

Титовый проект 402-22-61.86 Алюминий



Неуказанные пред откл размеров - $\pm \frac{L3}{2}$

Имя и дата	Подпись и дата	Взам. инв №	Инв. №	Изд. №	Лист	Итого
76.99	9.01.82					

108K-02-01.014

Имя	Подпись	Дата
Молухомут		
Забекина		

Экз. Лист	№ докум	Подпись	Дата
Разраб	Рябова	Рябова	19.08.82
Проб	Сезонов	Сезонов	19.08.82
Технотр			
Начотд			
Исполн	Забекина	Забекина	19.08.82
Утв			

Лист	Масса	Масштаб
1	0.04	1:1
Лист	Листов	
НИПИ КБС		

Копировал

Формат А4

Анбс. II

Типовой проект

Нормат	Зона	Пос.	Обозначение	Наименование	Кол.	Примечания
				<u>Документация</u>		
			137А-02-02.000 СБ	Сборочный чертеж		
				<u>Сборочные единицы</u>		
А4			1 ТК2.00.180-01	Установка иелли	4	
				<u>Детали</u>		
Б4			2 137А-02-02.001	Стойка		
				Угелок 50x50x5-В ГОСТ 8509-86 ВелЗелС-Т ГОСТ 535-79 L = 2100 - 1,6 мм	4	
				<u>Резьба</u>		
				Угелок 63x63x5-В ГОСТ 8509-86 ВелЗелС-Т ГОСТ 535-79		
Б4			3 137А-02-02.002	L = 300 мм	1	1,4 кв.
Б4			4 137А-02-02.003	L = 1040 мм	10	5,0 кв.
				<u>СБ 936</u>		
				Угелок 32x32x3-В ГОСТ 8509-86 ВелЗелС-Т ГОСТ 535-79		
Б4			5 137А-02-02.004	L = 400 мм	2	0,6 кв.
Б4			6 137А-02-02.005	L = 564 мм	2	0,8 кв.

Полн. и дата
Лист № докум.
Изм. № докум.
Дата

137А-02-02.000

Бак
накопитель

Лит	Лист	Листов
И	1	4
НИИПКС		

Контроль

ИЛ 87 ММ 2/82

Формат А4

Лист № подл.	Лист в разд.	Изм. № докум.	Исп. и дата
17023	15 из 17		

Типовой проект

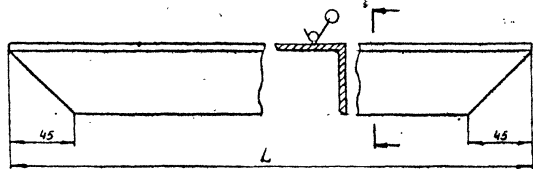
Альбом II

№ докум.	№	Обозначение	Наименование	Кол.	Примечание
57	7	137А-02-02.006	Стойка Число 100x100x10-1Г0СТ5502-86 8см3см5-1Г0СТ535-79		
54	8	137А-02-02.007	Стойка Швеллер 10Г0СТ8240-72 8см3см2-1Г0СТ535-79	4	10,6кв.
54	9	137А-02-02.008	Рёбра Швеллер 10Г0СТ8240-72 8см3см2-1Г0СТ535-79	2	6,0кв.
54	10	137А-02-02.009	Л = 1258 мм	2	10,8кв.
54	11	137А-02-02.011	Сквозь Крыш 12-ВГ0СТ2590-71 8см3см5-1Г0СТ535-79	2	21,5кв.
54	12	137А-02-02.012	Стенка Лист 6-ПН-4Г0СТ19903-74 8=2180мм 6=2380 мм	10	0,26кв.
54	13	137А-02-02.013	Стенка Лист 6-ПН-4Г0СТ19903-74 8=2180мм 6=2380 мм	2	161кв.
54	14	137А-02-02.014	Крышко Лист 6-ПН-4Г0СТ19903-74 8=2180мм 6=2380 мм	2	84,1кв.
				1	85,8кв.
137А-02-02.000					Лист
					2

Типовой проект № 402-22-61.86 Альбом II

10010-20-10801 -

25 (V)



Обозначение	L, мм	Масса, кг
108М-02-01.001	1240	4.7
-01	2390	9.0

1. Пред. или размер - ± 0.2

108М-02-02.001

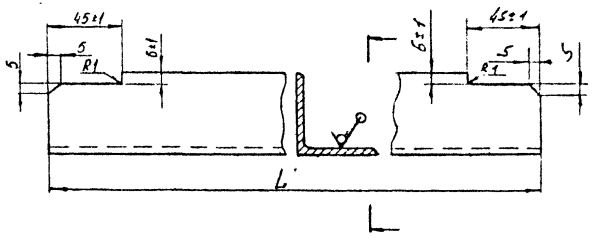
Связь

№ подл.	№ подл.	Подпись и дата	Взам. инв. №	Инв. №	Листов	Листов
4404	4404	А.И. Боров				
Изм	Лист	№ докум	Подп	Дата	Лит.	Масса
		Разраб	Рябова	25.08.84	М	—
		Проб	Ефимов	25.08.84		
		Т. контр			Лист	Листов
		И. контр	Забекина	25.08.84		1
		Учт				
Уголок 50x50x5-Б ГОСТ 8509-72					Масштаб	
ВСтЗис 2-ГОСТ 5355-79					1:2,5	
					НИИМБС	

Титовой проект 402-22-5186 Альбом II

108М-02-02.001

25 ✓(✓)



Обозначение	L, мм	Масса, кг
108М-02-02.002	2188	8.25
-01	2388	9.00

1. Неуказанные пред.откл. размеров - ±L3

Изм. №	Подпись и дата	Взам. инв. №	Кол. экз.	Подпись
1				
2				
3				
4				
5				
6				
7				
8				
9				
10				
11				
12				
13				
14				
15				
16				
17				
18				
19				
20				
21				
22				
23				
24				
25				
26				
27				
28				
29				
30				
31				
32				
33				
34				
35				
36				
37				
38				
39				
40				
41				
42				
43				
44				
45				
46				
47				
48				
49				
50				
51				
52				
53				
54				
55				
56				
57				
58				
59				
60				
61				
62				
63				
64				
65				
66				
67				
68				
69				
70				
71				
72				
73				
74				
75				
76				
77				
78				
79				
80				
81				
82				
83				
84				
85				
86				
87				
88				
89				
90				
91				
92				
93				
94				
95				
96				
97				
98				
99				
100				

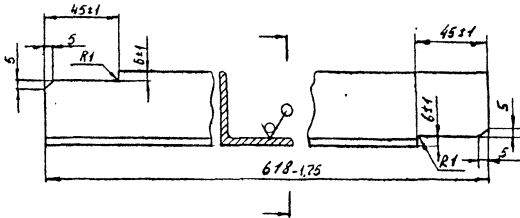
108М-02-02.002			
Связь	Лист	Масса	Масштаб
	1	-	1:2.5
	Лист	Листов /	
ИИПИКС			
50x50x5 ГОСТ 3509-72 ВСтЗпс 2-ГОСТ 535-79			
Копирвал			
Формат А4			

Тыловой проект 402-22-61.86 Альбом I

108К-02-02.004

25 (✓)

108К-02.02.004 - изображено,
108К-02.02.004-01 - зеркальное отражение.



1. Неуказанные пред.откл. размеров - $\pm \frac{1}{2}$

Изм. № подл.	4905	Подпись и дата	Авг. 903.84	Взам. инв. №	Инд. № докум.	Лист и дата
Изм.	Лист	№ докум.	Подп.	Дата		
Разработ.	Рябова	Иван	25.08.84			
Проб.	Ефимов	Варф.	28.08.84			
Техн. пр.						
Н. пр.	Забекина	Забек.	18.08.84			
Утв.						

108К-02-02.004

Связь

Лит	Масса	Масштаб
И	2.3	1:2.5
Лист		Листов /

Уголки 50x50x5 ГОСТ 1509-72
всгзис 2-ГОСТ 535-79

НИИМБС

Типовой проект №2-22-6186 Давдом I

108K-02-02.005

Рис 1

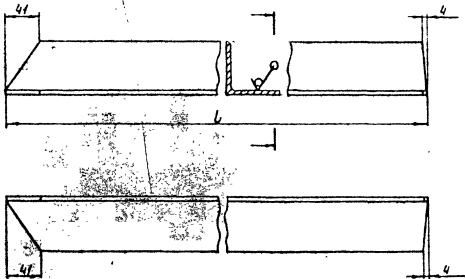
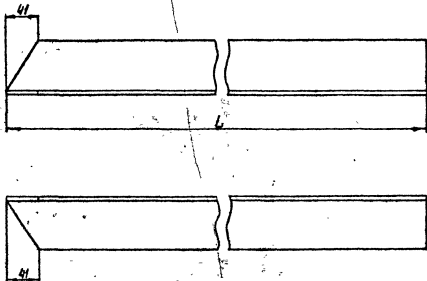


Рис 2

Остальное см. рис. 1



25/11

Обозначение	Рис.	L, мм	Масса, кг
108K-02-02.005	1	1090	5,24
-01	2	1095	5,24

1. Неуказанные пред. откл. размеров - ±0,3

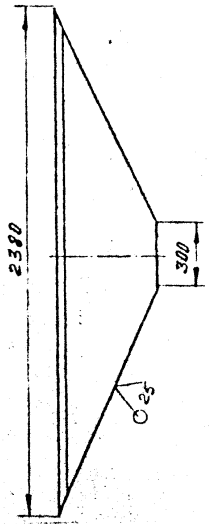
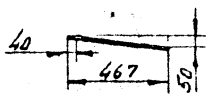
				108K-02-02.005		
№ п/п	Лист	№ докум.	Подп.	Лист	Масса	Масштаб
Разраб.	Рябов	Рыж	С.И.К.	Ребро	—	1:4
Проб.	Евхимов	Берн	С.И.К.			
Т.контр.						
Исполн.	Забегина	Валер	С.В.С.	Условн.	63x63x5-Б ГОСТ 8509-72	
					Ст. 2-ГОСТ 535-79	
					НИИТМБС	

Подпись и дата: 9/1-9/3/81
 Подпись и дата: 9/1-9/3/81
 Подпись и дата: 9/1-9/3/81

Тимовой проект 402-22-6186 Альбом I

108K-02-02.017

✓ (✓)



1. Неучтенные прегр. откл. размеров $\pm \frac{\pm 3}{2}$.

Имя, № подл.	Сделаны в дату	Взам. инв. №	Или изв. №	Подпись и дата
И.И.У.	20.08.84			

Имя	№ подл.	Сделаны в дату	Взам. инв. №	Или изв. №	Подпись	Дата
Исинто	Забеккина	И.И.У.				

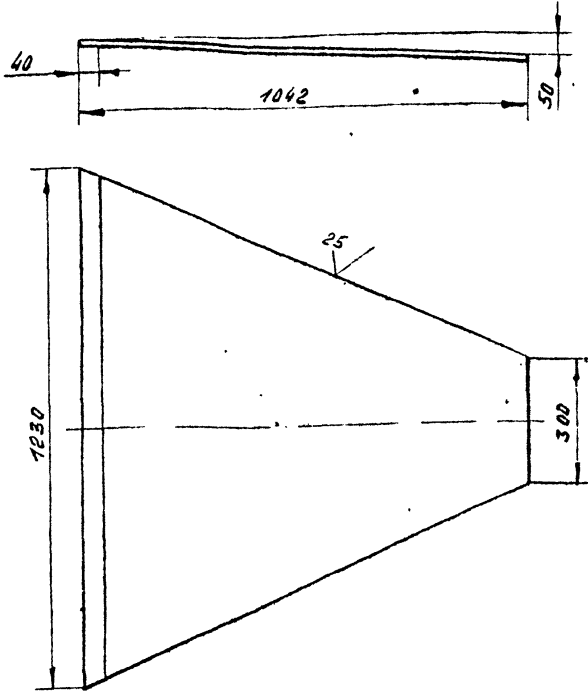
108K-02-02.017			
Динисе	Стандия	Масса	Масштаб
	и	19.6	1:20
	Лист	Листов 1	
Лист Б-ЛН-4 ГОСТ 19923-74 8 см 3 лс 5 ГОСТ 14137-79			НИПИКБС

108К-02-02.018

✓(M)

Альбом I

Типовой проект 402-22-Б186



Научказанные пред. откл. размеров - ± $\frac{\epsilon_3}{2}$.

№ подл. 7408
Подпись и дата 01.03.87

Исполн	Лист	№ Закуп	Подпись	Дата
Разраб.	Созданов	СФ	25.08.84	
Проб	Ефимов	СМ	24.04.84	
Контр	Забелько	Забел	13.08.84	

108К-02-02.018

Днище

Стадия	Масса	Масштаб
И	25.0	1:10
Лист	Листов 1	

Лист 6-ПН-4 ГОСТ 19903-74
вместе с 5 ГОСТ 11637-79

НИПИКБС

Титуловый проект 402-21-8/806 Альбом II

Формат	Зона	Поз.	Обозначение	Наименование	Кол.	Примечание
				<u>Документация</u>		
A2			108М-01-01.000СБ	Сборочный чертёж		
				<u>Сборочные единицы</u>		
A4	1		108М-01-01.010	Крышка	1	
				<u>Детали</u>		
B4	3		108М-01-01.001	Диск		
				лист Б-ПН-4ГОСТ 19903-74 ВСтЗис-5ГОСТ 14637-79		
B4	4		108М-01-01.002	Д=400мм Опора	1	3,95кг
				Уголок 100×100×10-БГОСТ 8509-72 ВСтЗис-5-1ГОСТ 535-79		
B4	5		108М-01-01.003	Л=1740мм Попка	3	26,22кг
				лист Б-ПН-4ГОСТ 19903-74 ВСтЗис-5ГОСТ 535-79		
B4	6		108М-01-01.004	Л=200мм В=30мм Труба	3	0,188кг
				Труба 108×4,5ГОСТ 10704-76 В-ВСтЗисГОСТ 10705-80		
				Л=130мм	1	1,88кг

Подп. и дата: 04.03.84
 Взам. инв. №:
 Инв. № дубл.:
 Имя, отчество:

№	Лист	№ докум.	Подп.	Дата
1	Разраб.	Рябово	Рябово	04.03.84
2	Пров.	Ефимов	Ефимов	04.03.84
3	Т. контр.	Олещук	Олещук	04.03.84
4	Н. контр.	Забелкина	Забелкина	04.03.84
5	Утв.			

108М-01-01.000

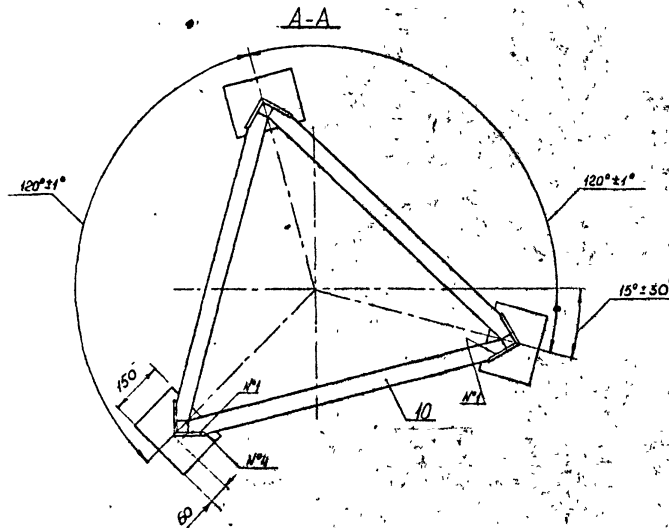
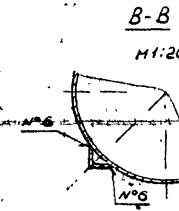
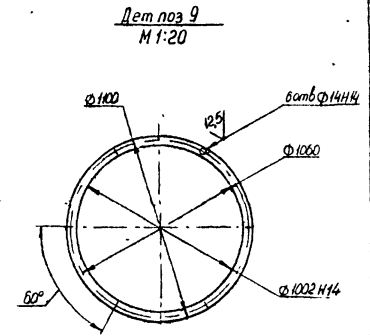
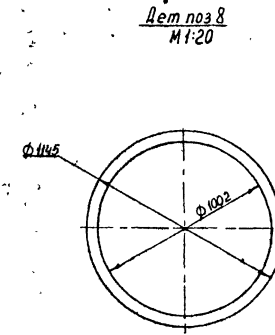
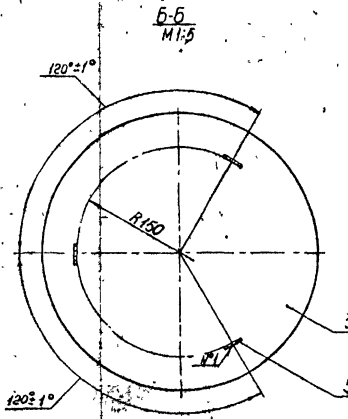
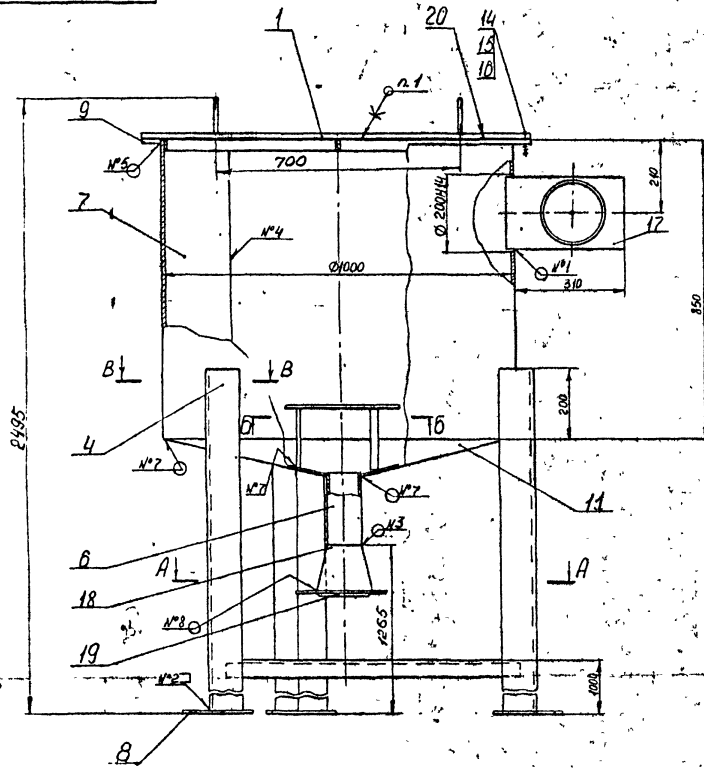
Бак-гаситель
напора

Лит.	Лист	Листов
1	1	3

НИПИКЭС

Копировал

ФОРМАТ А4



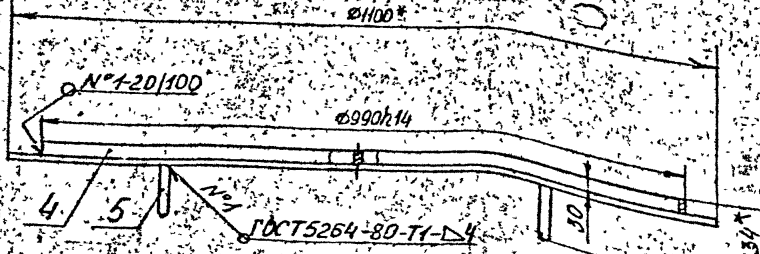
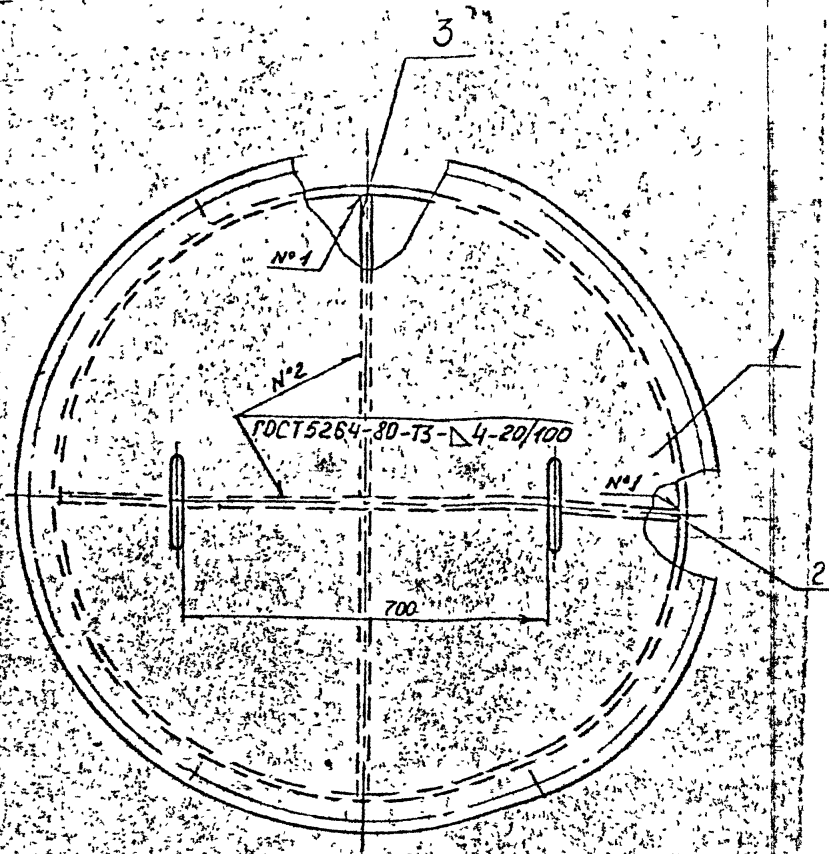
№ шва	Исходное обозначение шва
1	ГОСТ 5204-80-Т1-Δ4
2	ГОСТ 5204-80-Т1-Δ.б
3	ГОСТ 16037-80-С2
4	ГОСТ 5204-80-С2
5	ГОСТ 5204-80-Т1-Δ4±30/100
6	ГОСТ 11534-75-У1
7	ГОСТ 11534-75-Т5
8	ГОСТ 11037-80-У5Δ4

- Клей 88-Н ТУ 38-1051061-82
- Неуказанные пред. откл. размеров - $\pm t_2$
- Неуказанная шерох. обраб. поверх. дет. 5, 4 - $\sqrt{0.1}$, $\sqrt{0.1}$.
- Покрытие: внутренних поверх. крышки поз. 8, днища поз. 14 и поз. 4, б - грунтотва красно-коричневая ХСО10 9355-81 - в два слоя, эмаль серая ХВ 785 ГОСТ 7313-75 в три слоя, пол ХВ 784 ГОСТ 7313-75. IV. ХЛ2
- снаружи - грунтотва ГФ-0170СТ6-10-428-79, эмаль серая ПФ 115 ГОСТ 64657-IV. ХЛ2
- Испытать наливом воды на полный объем. Течь не допускается.

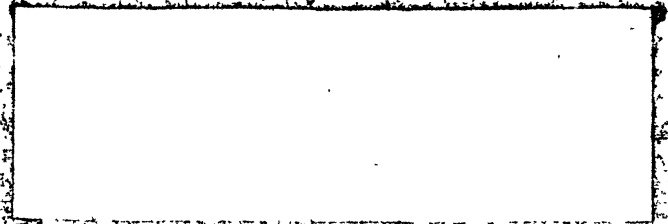
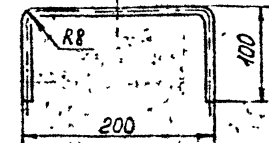
108К-01-01.00005				Лит	Масса	Масштаб
Изм.	Лист	№ докум.	Подпись	Дата	227	1:10
Разраб.	Рядова	Валин	Валин	1988		
Проб.	Баринов	Валин	Валин	1988		
Т.контр.	Овечкин	Валин	Валин	1988		
Нач. отд.	Возарев	Валин	Валин	1988	Лист 1	
Н.контр.	Зорескина	Валин	Валин	1988	НИПИ КБС	

108K-01-01.010C6

Турбовой проект 402-22-6186 Альбом II



дет. поз. 5
M 1:4



1. * Размеры для справок.
2. Неуказанные пред. откл. размеров - $\pm \frac{1}{2}$
3. Шерох: обраб. поверх. дет. 64 - $\sqrt[25]{9M}$

Изм. №	Подпись и дата	Взам. инв. №	Инд. №	Судит	Лист	и	листа
7031	А.В. 2023.08						

108K-01-01.010C6

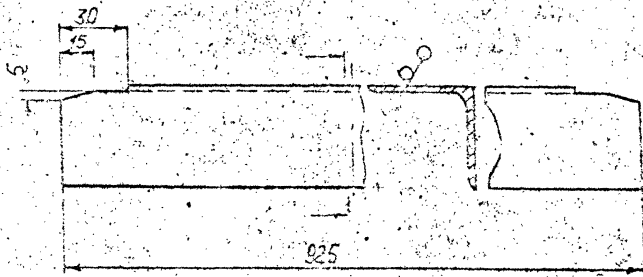
Изм	Лист	№ докум	Подп	Дата	Лист	Масса	Масштаб
Разраб	Рябова	Рябова	Рябова	15.07.86	И	20	1:10
Проб	Ершмов	Ершмов	Ершмов	20.08.86	Лист		Листов 1
Т контр	Олешин	Олешин	Олешин	21.08.86			
Нач отз	Бажарев	Бажарев	Бажарев	22.08.86			
И контр	Забезкина	Забезкина	Забезкина	25.08.86			
Утв							

Крышка
Сборочный чертеж

НИЛКБС

108К-01

✓M



Контроль по рис. 402-22-51.06

108К-01-01.008

1: Пред. откл. размеров $\pm \frac{t_3}{2}$

108К-01-01.008

Исполн.	№ докум.	Подп.	Взам.
Борисов	Рябов	Миз	Чик
Лео	Борисов	Миз	Чик
Кочетов			

СВЯЗЬ

Листов	Масштаб	Касирова
4	3:4	1:2
Лист	Листов	1

Начерт. Заваткина Л.А. Угол 50x50x5-Б ГОСТ 8509-72
 5тс 80м2сг5-1 ГОСТ 525-79

ИЦП

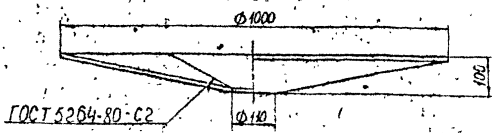
Копирован

108К

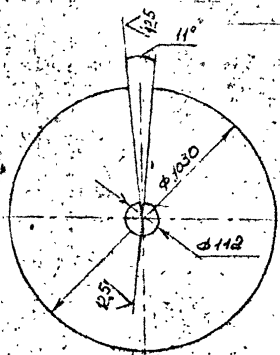
60070-10-1801

1/1

Головой: роскнл7402-22-6186 Альбом II



Развертка
М 1:15



1. Неуказанные пред. откл. размеров - $\pm \frac{L_3}{2}$

Исполн. Голова и дата 5:30м им в 11ч № град. Подпись дата
7629 18.03.87

108К-01-01.009

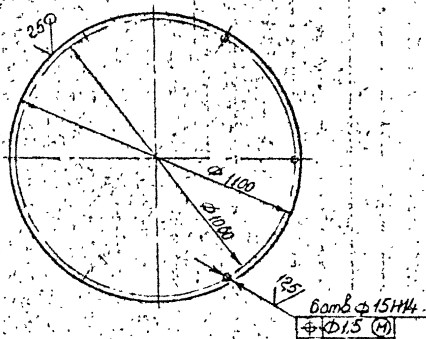
№ лист	№ докум	Подп.	Дата	Лист	Масса	Масштаб
Разраб.	Рясова	Лиф	20.03.87	Аннотация	20	
Проб.	Грибов	Вален	21.03.87			
Техн. пр.						
Исполн.	Забкина	Зайн	20.03.87			
Исполн.	Забкина	Зайн	20.03.87	Лист	Б-ПН-4 ГОСТ 19903-74	В Ст 3 по ГОСТ 14637-79

108К-01-01.013

1/1

Альбом II

Типовой проект 402-22-6186



! Неуказанные пред. откл. размеров $\pm \frac{t_3}{2}$

108К-01-01.013

№ в. № подл.	Подл. и дата	№ 1223 67	Взам инв. №	Инв. № экз.	Подл. и дата
Изм. №	Лист	№ докум.	Подл.	Дата	
	Разраб.	Рябова	Рядов	19.02.86	
	Проб.	Ефинов	Ефремов	21.02.86	
	Техн. контр.				
И. кинтр.	Забекина	Забекина	Иванов		
Утв.					
Крышка					
Лист 1 из 1					
В-ПН-4 ГОСТ 19903-74 В Ст Зис 5 ГОСТ 14637-79					
			Лит.	Масса	Масштаб
			И	9,5	1:15
			Лист	Листов	
			НИПИ КБС		

Типовой проект 402-22-61.86 Албон II

Формат	Зона	Пос.	Обозначение	Наименование	Кол.	Примечание
				<u>Документация</u>		
А1			108К-01-02.000СБ	СБОРОЧНЫЙ ЧЕРТЕЖ		
				<u>Детали</u>		
А4	1		108К-01-02.001	ДНУШЕ	1	
А4	2		108К-01-02.002	ФЛАНЕЦ	1	
А4	3		108К-01-02.003	РУЧКА	2	
А4	4		108К-01-02.004	ОПОР	2	
А4	5		108К-01-02.005	РЕБРО	2	
А4	6		108К-01-02.006	ПОТРУБОК	1	
А4	7		108К-01-02.007	ФЛАНЕЦ	1	
	8		-01	ФЛАНЕЦ	3	
А4	9		108К-01-02.008	ШПилька	4	
	10		-01	ШПилька	12	
А4	11		108К-01-02.009	ТРУБА	1	
Б4	12		108К-01-02.011	КРЫШКА		
				Б-ПН-4 ГОСТ 19903-74 Всн Зне 5 ГОСТ 14637-79	1	17,3 кг
Б4	13		108К-01-02.012	КОРПУС		
				Б-ПН-4 ГОСТ 19903-74 Всн Зне 5 ГОСТ 14637-79	1	20,1 кг
				L=2380 мм, B=550 мм	1	37,9 кг
Б4	14		108К-01-02.013	ПОТРУБОК		
				Труба 102,2 ГОСТ 3262-75	1	
				L=110 мм	2	0,08 кг

108К-01-02.000

Бак
растворный

Лит.	Лист	Листов
4	1	4

НИПИКВС

Копировал

Формат А4

БФ-0Ф-1

Мин. № докл. 7633
Мин. № дубл. 27-9.03.82
Полп. и дата

Лист	№ докум.	Полп.	Дата
Разраб.	Чайринов	Рост	28.12.82
Пров.	Богданов	Богданов	10.01.83
Тех. контр.	Олешина	Олешина	11.02.83
Утв.	Забелкина	Забелкина	15.02.83

Туповой проект 402-22-6186А-любом II

подл	Полн и дата	Взам. инв. №	Инд. № дубл.	Полн и дата	Формат Г	Зона	Поз	Обозначение	Наименование	Кол.	Примечание	
1683	19.03.81						54	15	108К-01-02.014	Патрубок Труба 25x2,8 ГОСТ 3262-75 L = 110 мм	1	0,12к2
							54	16	108К-01-02.015	Патрубок Труба 57x3 ГОСТ 10704-76 8-8см3сл ГОСТ 10705-80 L = 110 мм	1	0,4к2
							54	17	108К-01-02.016	Опора Уголок 32x32x3-Б ГОСТ 8509-77 8см3сл-5-Г ГОСТ 535-79	1	0,1к2
							54	18	108К-01-02.017	Опора Уголок 32x32x3-Б ГОСТ 8509-77 8см3сл-5-Г ГОСТ 535-79	1	0,13к2
							54	19	108К-01-02.018	Патрубок Труба ПНД 63 ГОСТ 18599-83 L = 55 мм	1	0,01к2
							54	20	108К-01-02.019	Прокладка Резина ТМКЦЦ-М-2 ГОСТ 7338-77	1	0,02к2
							54	21	108К-01-02.021	Патрубок Труба ПНД 320 ГОСТ 18599-83 L = 50 мм	1	0,005к2
								① Различие исполнений				
								108К-01-02.000				
								108К-01-02.000-01				
								см по сборочному черт.				

1	108 2-88	Лухф	колла
Изд	Лист	№ докум.	Подп. Дата

108К-01-02.000

Лист
2

Копировал

Формат А4

150-0Ф-2

Лист № подл. 7633	Подп. и дата ЛФ 9.03.84	Взам. инв. №	Инв. № дубл.	Подп. и дата
1 из 1 лист	№ докум.	Подп.	Дата	

Теховой проект 102-22-6188. Альбом II

Формат	Зона	Поз.	Обозначение	Наименование	Кол.	Примечание
				<u>Стандартные изделия</u>		
				Болты ГОСТ 7798-70		
		25		M12x30.46.019	12	
		26		M12x40.46.019	8	
				Гайки ГОСТ 5915-70		
		27		M8.4.019	4	
		28		M12.4.019	24	
		29		M16.4.019	12	
				Шайбы ГОСТ 11371-78		
		30		12.01.019	16	
		31		16.01.019	12	
				Фланцы ГОСТ 12820-80		
		32		1-10-10 ВСтЗсп 5	2	
		33		1-25-10 ВСтЗсп 5	1	
		34		1-50-10 ВСтЗсп 5	6	
				Прокладка		
		35		A-10-10		
				ГОСТ 15180-70	2	
		36		Хомут 32-ВСтЗсп-49.кр		
				ГОСТ 24139-80	2	
		37		Угольник ПНП 320		
				ОСТ 6-05-367-74	2	
		38		Угольник ПНП 630		
				ОСТ 6-05-367-74	1	
		39		Втулка ПНП 320		
				ОСТ 6-05-367-74	1	
		40		Втулка ПНП 630		
				ОСТ 6-05-367-74	3	

108К-01-02 000

Копировал

БД-001-2

Типовой проект 402-22-6186 А. Лобом II

Формат	Зона	Поз.	Обозначение	Наименование	Кол.	Примечание
		41		Указатель уровня жидкости №7		
				тип I ГОСТ 9653-74	1	
		42		Устройство запорное указателя уровня жидкости тип I		
				исполнение Б №7		
				ГОСТ 9652-68	1	
		43		Прокладка		
				A-25-10 ГОСТ 15180-70	1	
		44		A-50-10 ГОСТ 15180-70	3	
				<u>Материалы</u>		
		46		Труба ПНД 320		
				ГОСТ 18599-83		
		47		Резина ТМКЦ-М-5		
				ГОСТ 7338-77		
		6				

Изм. №	Подп. и дата	Взм. инв. №	Цир. №	Лист №	Полп. и дата
4633	А. П. 9. 03. 87				

Изм.	Лист	№ докум.	Подп.	Дата

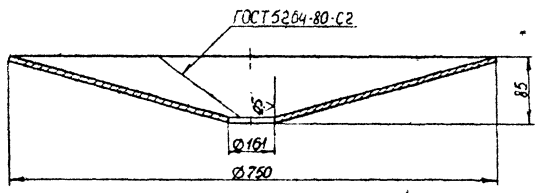
108К-01-02 000

Лист
4

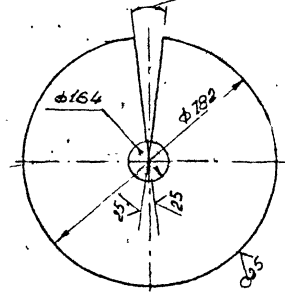
108К-01-02001

(V)

Титовоу проект 402-22-6186 Арзамас II



Развертка
М1:10 15°



1. Неуказанные пред. откл. размеров - $\pm \frac{L3}{2}$.

Изм. № подл.	Подпись и дата	Взам. инв. №	Илиб. № докум.	Листы дата
7635	84.9.03.84			
Изм. лист	№ докум.	Подпись	Дата	
Разработ	Рябова	И.Ю.	190135	
Проб	Ефимов	Ю.И.	190135	
Т. контр.				
И. контр.	Забекина	В.А.	190136	
Чтв				

108К-01-02001

Днище

Лист	Масса	Масштаб
И	11,5	1:5
Лист	Листов 1	

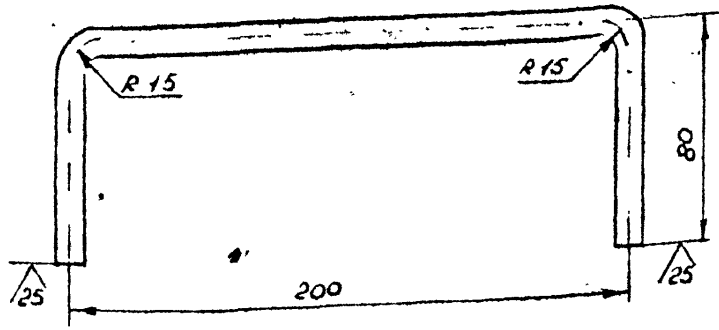
Лист 5-ПН-4 ГОСТ 19903-74
ВСт 5лс 5 ГОСТ 14637-79

НИПИ КБС

108К-01-02.003

(✓) А

Алюминий II



- 1 Пред откл размеров $\pm \frac{t_3}{2}$.
- 2 Длина развертки 350 мм.

Типовой проект 402-22-61.86

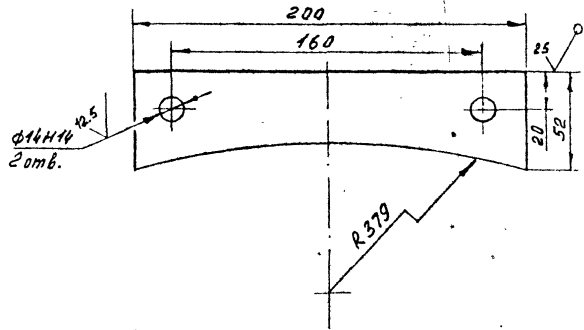
Инв. № подл.	Подпись и дата	Взам. инв. №	108К-01-02.003			
7637	17.03.87		131	132	133	134
			Изм. №	4°	ЭЖКМ	подп.
			Разработчик	Иванов	Иванов	Иванов
			Проверил	Ермилов	Ермилов	Ермилов
			И. КОМП.			
			Материал			
			Материал	Заводская	Заводская	Заводская
			УИ			
			108К-01-02.003			
			Ручка		Лист	Листов 1
			Круг 10-В ГОСТ 2590-71		Масса	Масштаб
			Всего листов 5 ГОСТ 5335-79		0,2	1:2
			НИИ ЦКБС			

Копировал

108К-01-02.004



Туповой проект 402-22-6186 Амбон II



1. Неуказанные пред. откл. размеров $\pm \frac{\pm 3}{2}$.

Изм. № подл.	Подпись и дата	Взам. инв. №	Инв. № вкл.	Подпись и дата
7638	Авг. 9.03.87			
Изм. лист	И в докум.	Подпись	Дата	
Авг. 9.03.87	Созданов	И.И.	09.03.87	
	Гринов	С.И.	09.03.87	
	Г.Контр.			
Исполн.	Задехина	Задехина	19.08.86	
Утв.				

108К-01-02.004

Имя		Масса	Масштаб
И		033	1:2
Лист		Листов 1	

Опора

Лист Б-ПН-6 ГОСТ 19903-74
8 см 3 пс 5-2 ГОСТ 14137-79
НИИЦКБС

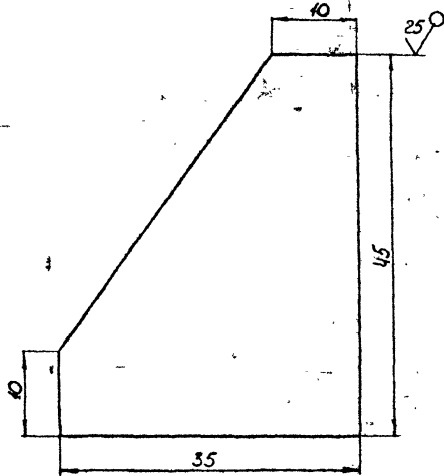
Копировал

Формат А4

108К-01-02005

✓

Туповой проект 402-22-6186 А по 604.7



Пред. откл размеров $\pm \frac{L3}{2}$

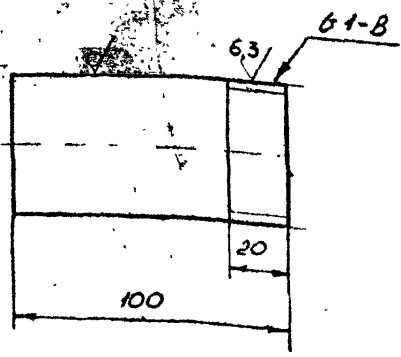
108К-01-02005

Ребро

Изм. № подл.	Подпись и дата	Взам. инв. №	Инд. № з/д	Подп. и дата	Лист 5-ПН-6 ГОСТ 19903-74 ВСт 3 ин 5 ГОСТ 14037-79	Лист	Масса	Масштаб
4050	20.09.83					И	0,056	2:1
Исполн	Забелина	Забелин	Клинт		Лист	Листов	/	
Чтб					НИПИКБС			

108К-01-02.006

25(✓)



1. Неуказанные пред. откл. размеров $\pm \frac{t}{3}$

Тубовой проект 402-22-61.86 Альбом II

Име. № подл.	Подпись и дата	Взам. инв. №	Инд. № табл.	Подп. и дата
7640	Авг. 9.03.87			

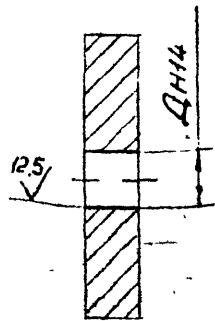
Изм.	Лист	№ докум.	Подп.	Дата
Разраб.	Чебукина	Ж/З	08.08.86	
Прооб.	Ефимов	ВФ/Ц	14.01.86	
Т.контр.				
Исполн.	Забекина	Забук	19.08.86	
Ч.тв.				

108К-01-02.006		
Лист	Масса	Масштаб
4	0,48	1:2
Лист	Листов 1	
Труба 25x2,8 ГОСТ 3262-75		НИПИ КБС

Патрубок

Туповой проект 402-22-6186 Албдом II

108K-01-02 007



Обозначение	Заготовка	Д, мм	Масса, кг
108K-01-02.007	Фланец 1-25-10 ВСтЗсп 5 ГОСТ 12820-80	45	0.88
-01	Фланец 1-50-10 ВСтЗсп 5 ГОСТ 12820-80	86	2.02

Кив. № подл. 4648
 Подпись и дата 22.9.05.87
 Взвм. кив. №
 Кив. № 4648
 Подп. и дата

Изм.	Лист	№ докум	Подп.	Дата
		Разраб Чебурина	Ж	04.08.86
		Проб. Ефимов	Б	14.08.86
		Т.КОНТр.		
		Коч. отп.		
		И.КОНТр. Забелкина	З	30.08.86
		П.П.		

108K-01-02 007

Фланец
Заготовка
см. табл.

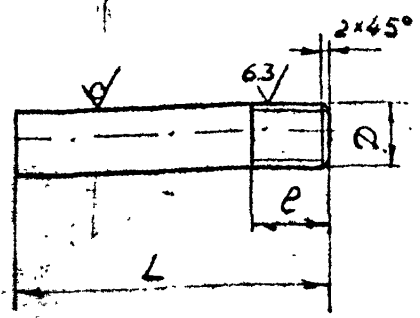
Лист	Масса	Масштаб
И	см табл	—
Лист	Листов 1	

НИИ ЦКБС

Типовой проект 402-22-61.86 Альбом II

108К-01-02.008

25/ (✓)



Обозначение	D, мм	L, мм	P, мм	Материал	Масса кг
108К-01-02.008	M12-79	45	25	12-В ГОСТ 2590-77 Круп. бол. шп. 5-1-ГОСТ 533-75	0,03
-01	M16-79	70	30	16-В ГОСТ 2590-77 Круп. бол. шп. 5-1-ГОСТ 533-75	0,04

1. Неуказанные пред. откл. размеров $\pm \frac{t_3}{2}$

Инв. № подл. 9642
Подпись и дата 18.09.88
Взам. инв. №
Инв. № докум. Подп. и дата

Изм.	Лист	№ докум.	Подп.	Дата
		ВЕДУЩИЙ	Т.С.Б.	18.09.88
		ПРОБ.	ЕФУНСВ	БЕЛУ
		ТЕХНИК		
		МОНТОР		
		ИЗДАТЕЛЬ	Забекина	18.09.88

108К-01-02.008

Шпилька

Сн. табл.

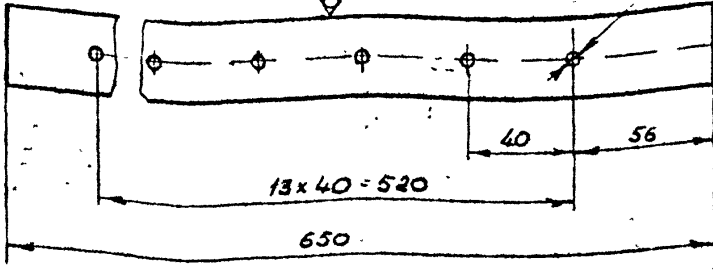
Лист	Масса	Масштаб
1	Сн. табл.	-
Лист	Листов 1	

НИПНКС

108К-01-02 009

25/(1)

φ3 Н14
140мб.



1. Пред откл размеров $\pm \frac{t}{2}$.

Туповой проект 42222688-Алюбом II

Инв. № подл.	Подпись и дата	Взам. инв. №	Инв. № докум	Подп. и дата
7613	20.03.87			

Изм	Лист	№ докум	Подп.	Дата
Разраб	Чебурина	Плп		08.08.86
Проб.	Ершов	Волы		14.08.86
Т.контр.				
Н.контр.				
И.контр.	Забекшина	Забек		19.08.86
Тип				

108К-01-02 009

Трубы

Труба ПНД 32с
ГОСТ 18599-83

Лист	Масса	Масштаб
4	0,1	1:2
Лист	Листов /	

НЦПКБС

Типовой проект № 402-22-6186 Альбом II

Формат	Зона	Поз.	Обозначение	Наименование	Кол.	Примечание
				<u>Документация</u>		
A4			108K-01-03.000 СБ	Сборочный чертеж		
				<u>Детали</u>		
A4	1		108K-01-02.001	Анлице	1	
A4	2		108K-01-02.002	Фланец	1	
A4	3		108-01-02.003	Ручка	1	
A4	4		108-01-02.004	Опора	2	
A4	5		108-01-02.005	Ребро	4	
A4	6		108-01-02.006	Патрубок	2	
	7		108-01-02.007	Фланец	2	
A4	8	01		Фланец	3	
	9		108-01-02.008	Шпилька	8	
A4	10	-01		Шпилька	12	
	11		108-01-02.009	Труба	1	
A4	13		108-01-03.001	Крышка	1	
A4	14		108-01-03.002	Стакан	1	
A4	15		108-01-03.003	Анлице	1	
A4	16		108-01-03.004	Кронштейн	2	
A4	17		108-01-03.005	Петля	2	
A4	18		108-01-03.006	Кронштейн	4	
A4	19		108-01-03.007	Ухо	2	
A4	20		108-01-03.008	Фланец	1	
	21		-01	Фланец	1	

108K-01-03.000

Лист	№ докум	Подп.	Дата
Разраб.	Артмоов	Руб	4.12.78
Пров.	Евмоов	Савич	13.12.78
Т.контр	Иванова	Кол	15.12.78
Н.контр	Забельна	Забельна	15.12.78
Утв.			

Бак затворный.

Лит	Лист	Листов
И	1	4

НИИКБС

ФФ-007-1

Имя, фамилия, инициалы, дата, должность, подпись, дата, печать, номер документа, номер листа, формат, зона, позиция

Типовой проект 402-22-6186 Альбом II

Формат	Зона	Пол	Обозначение	Наименование	Кол.	Примечание
				Стандартные изделия		
		26		Болты ГОСТ 7798-70 М12×30, 46, 019	12	
		27		М12×40, 46, 019	8	
		28		Болт М0562-05.58 ГОСТ 14724-69	2	
		29		Гайки ГОСТ 5915-70 М8, 4, 019	4	
		30		М12, 4, 019	28	
		31		М16, 4, 019	12	
		32		Гайка М8, 35 ГОСТ 3032-76	2	
		33		Фланцы ГОСТ 12820-80 1-10-10В ст 3 сн 5	2	
		34		1-25-10В ст 3 сн 5	2	
		35		1-50-10В ст 3 сн 5	4	
		36		Прокладки ГОСТ 15180-70 А-10-10	2	
		37		А-25-10	2	
		38		А-50-10	3	
		39		Хомут 32-В ст 3 сн-49к ГОСТ 24139-80	3	
		40		Отвод 90° 51×3 ГОСТ 17375-83	1	
		41		Угольник ПНА32С ОСТ 6-05-367-74	4	
Изм.	Лист	№ докум.	Подп.	Дата	108К-01-03.000	
					2	

50-00-2

Иван. С. С. Иван. С. С. Иван. С. С.
 2000 2000 2000
 2000 2000 2000
 2000 2000 2000

Тубинской области 402-22-5166 Акт. Е. М. П.

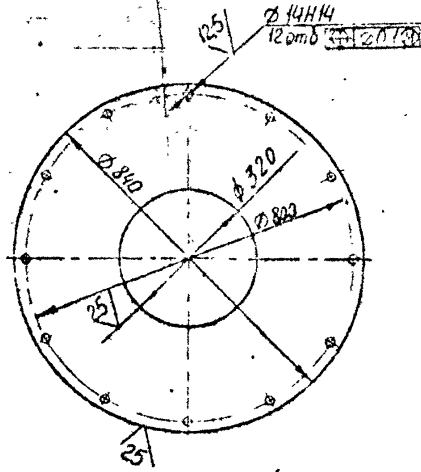
№ п/п	Объемные	Наименование	Кол.	Габаритные
		Материалы		
61		Лист 5-ПН-2 ГОСТ 19903-74 4-ПН-8 см 3 ГОСТ 16523-70	302	м ²
62		Лист 6-ПН-4,0 ГОСТ 19903-74 8 см 3 ГОСТ 16523-70	12	м ²
63		Угелок 32x32x3-5 ГОСТ 834-71 8 см 3 ГОСТ 16523-70	6,155	м
64		Труба 40x2,2 ГОСТ 3262-75	0,12	м
65		Труба 25x3,2 ГОСТ 3262-75	0,12	м
66		Труба 57x3 ГОСТ 10704-16 0-8 см 3 ГОСТ 10705-80	0,06	м
67		Хвост 10-8 ГОСТ 2530-74 35-8-2 ГОСТ 1050-74	0,2	м
68		Листовой металл - М-5 ГОСТ 7738-77	0,1	м ²
69		Труба ПНД 320 ГОСТ 15599-83	0,7	м

108K-01-03.000

Итого
4

108К-01-03.001

Титуловый проект 402-22-6186 Альбом I



1. Пред. откл. размеров - $\pm \frac{t_3}{2}$.

108К-01-03.001

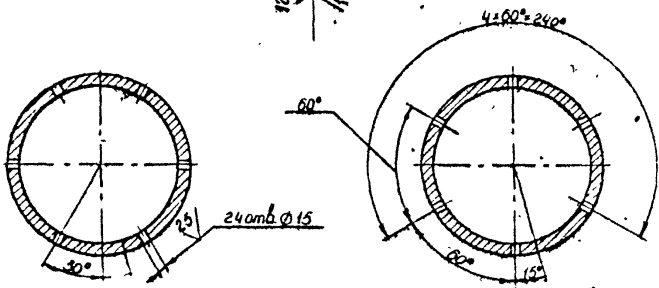
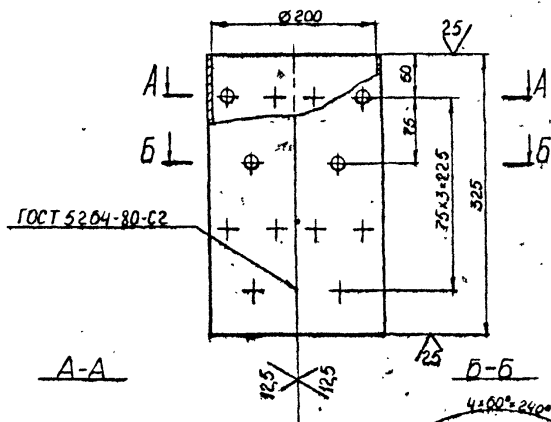
Крышка

Имя, № подл.	Подпись и дата	Взам. инв. №	И.С. А. Чубил	Подлинная
7648	А.А. 9.03.82			
Изм.	Лист	№ докум.	Подпись	Дата
	Разраб	Дядова	И.И.	01.09.81
	Пров	Витков	В.В.	12.02.82
И.п.интр.	Забезкина	Забезкина	И.И.	И.И.
				Лист 5-ПН-4 ГОСТ 19003-74 Вст.3 п.5 ГОСТ 14637-79
Лист		Масса	Масштаб	
И		14,8	1:10	
Лист		Листов 4		
				НИПКИБС

108К-01-03.002

(V) 8

Типовой проект 402-22-6186А людом I



1. Пред. откл. размеров - $\pm \frac{t3}{2}$.
2. Длина развертки - 628мм.

108К-01-03.002

Изм. № подл.	Подпись и дата	Взам. инв. №	Инд. № докум.	Процедура
7647	19.03.87			
Имя	Лист	№ докум.	Подпись	Дата
Прав.	Ветров	12044		
Имя	Забелина	Иван	21.02.86	

Стран		Лист	Масса	Масштаб
		9,83	1:5	
Лист		Листов		
5-ПН-6 ГОСТ 19903-74 В Сп. № 570 СТ 4637-79		НИПИКБС		

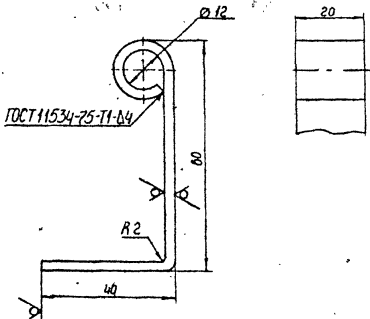
Копировал

Формат А4

108К-01-03.004

25 (✓)

Типовой проект 402-22-6185 Альбом I



1. Пред. откл. размеров - $\pm 0,3$.
2. Длина развертки - 132 мм.

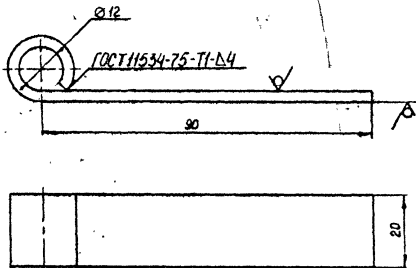
108К-01-03.004

Имя, № подл.	Подпись и дата	Имя, № докум.	Имя, № докум.	Имя, № докум.	Имя, № докум.	Кронштейн	Слит.	Масса	Масштаб
96.19	19.03.84	Рябово	Ветров	Лид	12012		И	0,42	1:1
Имя, № подл.	Подпись и дата	Имя, № докум.	Имя, № докум.	Имя, № докум.	Имя, № докум.	Лист	Листов		
Иванова	Забскаина	Лид	ХИМЬ	Лист	Б-ПН-4/ГОСТ 19903-74 В Ст ЭнзГОСТ 14037-79	ИЛИКБС			

108К-01-03.005

25 ✓

Типовой проект 402-22-6186 Альбом I



1. Пред. откл. размеров - $\pm \frac{13}{2}$.
 2. Длина развертки - 122 мм.

108К-01-03.005

Петля

С. Листов Масса Масштаб

М 0,4 1:1

Лист Листов /

Изм.	Лист	№ докум.	Подп.	Дата
Разраб.	Рябова	Кист	05.08.88	
Проб.	Ветров	ЖК 77	11.01.88	

И.И.И.	Забегина	Владф.	Жуков
Лист	Б-ПН-4 ГОСТ 19003-74	В Ст. 30с 5 ГОСТ 14637-79	

НИПИКБС

Копирован

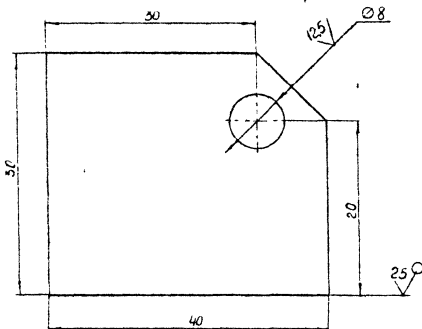
Формат А4

№ Подл.	Подпись и дата	Взам. инв. №	Инд. № докум.	Лист и всего
7650	887.003.87			

108К-01-03.006

✓(✓)

Титуловый лист 402-22-61.66 Альбом I



1 Пред. откл. размеров - $\pm \frac{t_3}{2}$.

108К-01-03.006

Кронштейн

Лист	Масса	Масштаб
И	0,041	2:1
Лист	Листов /	

Исполн.	Провер.	Подп.	Дата
Заткина	Ветров	2.5.78	13.08.20
Ильин	Заткина	Ильин	11.02.78

Копировал

Формат А4

Лист 6-ПН-4 ГОСТ 19903-74
В Ст 3 ГОСТ 14037-79

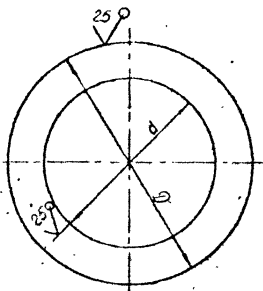
НИПИКБС

№	Последнее и дата	Взам. инв. №	Куб. м. дубля	Работ. и дата
7807	Вет. 203.87			

108-01-03.008

(V)(V)

Типовой проект 402-22-81.86 Альбом I



Обозначение	Размеры, мм		Масса, кг
	d	D	
108-01-03.008	210	300	4,526
-01	230	340	6,182

1. Пред. откл размеров $\pm \frac{t_3}{2}$.

Мин. № подл.	Подпись и дата	Взам. инв. №	Имя и Фамилия	Подлинство
4653	27.9.03 87			

Изм.	Лист	№ докум.	Подп.	Дата
Разработ.	Радова	Эль	10.02.88	
Проб.	Ветров	Эль	31.11.86	
Исполнит.	Забекина	Эль	27.11.86	

108-01-03.008			
Фланец	Лит.	Масса	Масштаб
	И	см. табл.	—
Лист		Листов /	
Б-ПН-4ГОСТ19903-74 ВСт.Эн.ГОСТ4637-79			НИПИ КБС

Титловый проект 402-22-61.86 Альбом II

Формат	Зона	Пол.	Обозначение	Наименование	Кол.
				<u>Документация</u>	
			108K-02-03.000 СБ	Сборочный чертёж	
				<u>Детали</u>	
A4	1		108K-02-03.001	Днище	1
A4	2		108K-01-02.002	Фланец	1
A4	3		108K-01-02.003	Ручка	2
A4	4		108K-01-02.004	Опора	2
A4	5		108K-01-02.005	Дебра	2
A4	6		108K-02-01.007	Ниммель	2
B4	7		108K-02-03.002	Корпус	
				Лист Б-ПН-4 ГОСТ 19903-74 вместо 5 ГОСТ 14637-79	
				В=550мм L=2380мм	1 38.5Кг
B4	8		108K-02-03.003	Крышка	
				Лист Б-ПН-4 ГОСТ 19903-74 вместо 5 ГОСТ 14637-79	1 17.3Кг
B4	9		108K-02-03.004	Патрубок	
				Труба 10x2,2	
				ГОСТ 3262-75	2 0.08Кг
B4	10			Прокладка	
				Резина ТККЦ-М-2	
				ГОСТ 7338-77	1 0.02Кг
B4	11			Патрубок	
				Труба 57x3 ГОСТ 10704-76	
				В-БелЗел ГОСТ 10705-80	1 0.5Кг

108K-02-03.000

Лист	№ докум.	Подп.	Дата
Разраб.	ОЗОНОВ	В.К.	21.08.87
Пров.	БРИНОВ	С.И.	25.08.87
Контр.	ЛАЗУСЧУК	В.И.	25.08.87
Н.контр.	ДОБЕЛЮК	В.В.	24.08.87
Утв.			

Бак-дозатор

Лит.	Лист	Листов
И	1	2

НИПИБЕС

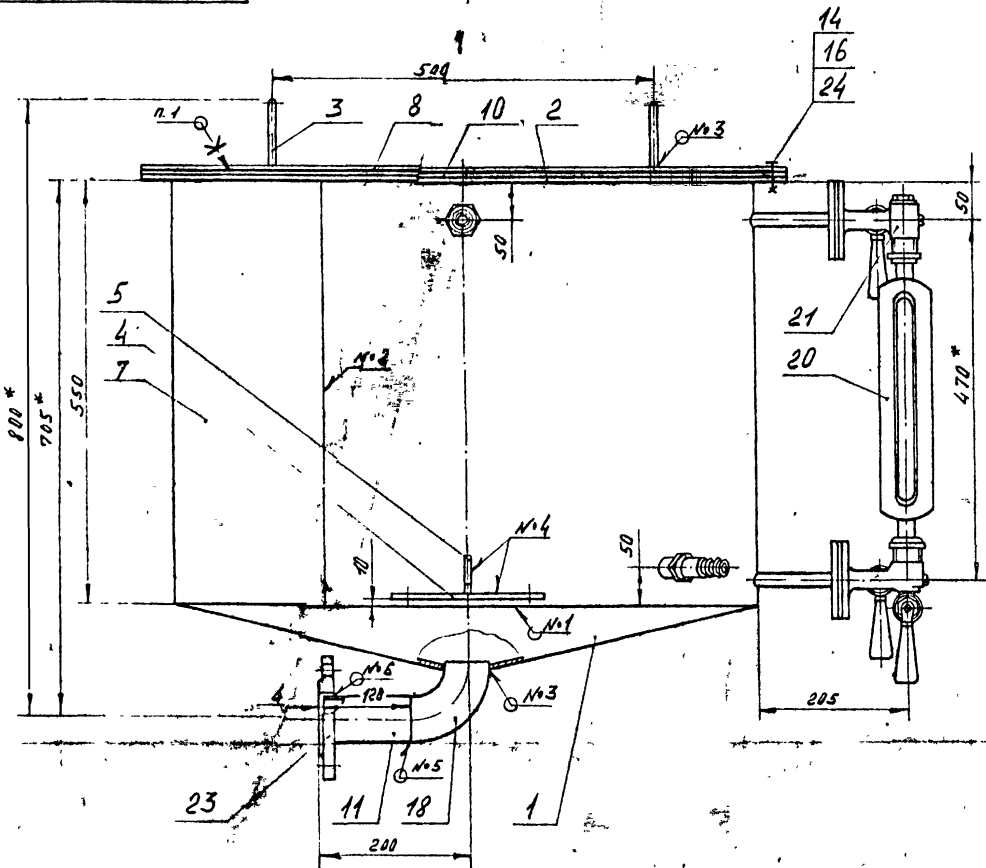
Имя, Фамилия, Инициалы, дата 7709 АИ-903 87

Типовой проект 402-22-6186 Альбом II

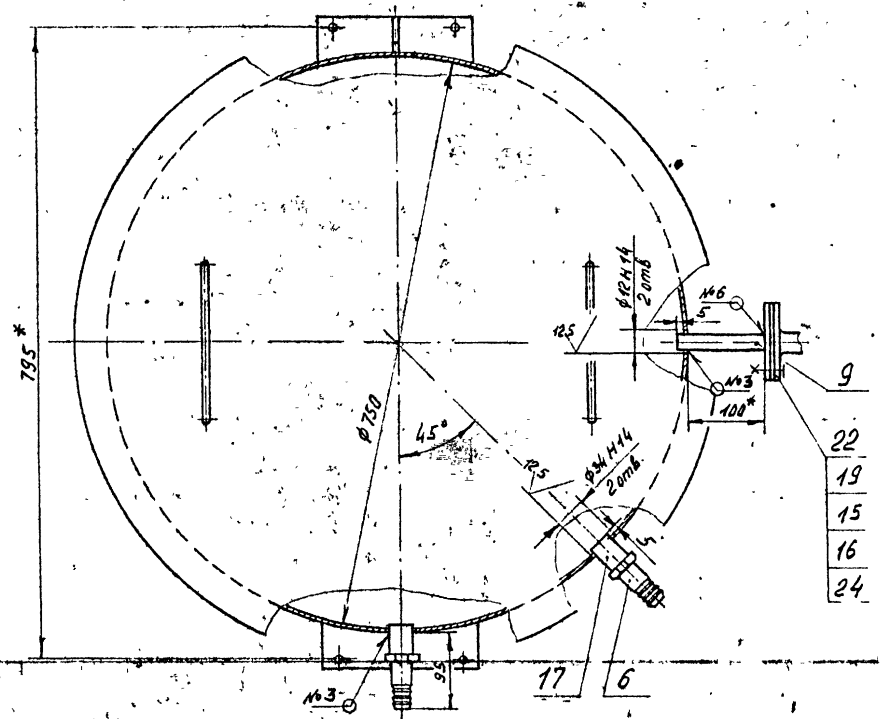
Лист № подл. 4109
 Подл. и дата 04-903 89
 Изм. № и дата
 Инв. № и дата
 Подп. и дата

Формат	Зона	Поз.	Обозначение	Наименование	№ п.	Примечание
				Стандартные изделия		
		14		Болты ГОСТ 7798-70		
		15		M12x30.46.019	12	
		16		M12x40.46.019	8	
				Гайка M12 4 019		
				ГОСТ 5915-70	20	
		17		Муфта 20 ГОСТ 2336-75	2	
		18		Отвод 90° 57x3		
				ГОСТ 17375-73	1	
		19		Прокладка А-10-10		
				ГОСТ 15180-70	2	
		20		Указатель уровня		
				Жидкости № 7		
				тип I ГОСТ 9653-74	1	
		21		Устройство запорное		
				Указателя уровня		
				Жидкости тип I		
				исполнение Б № 7		
				ГОСТ 9652-68	1	
		22		Фланец 1-10-10		
				Взмзсн 5 ГОСТ 12320-80	2	
		23		Фланец 1-50-10		
				Взмзсн 5 ГОСТ 12320-80	1	
		24		Шайба 12.01.019		
				ГОСТ 11371-78	20	

A



Вид А

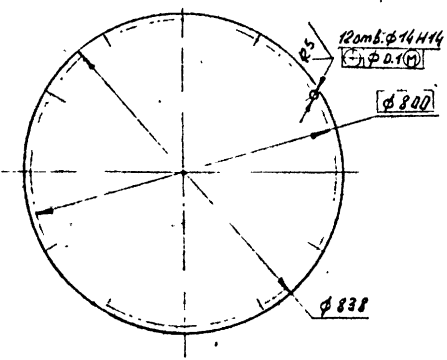


Альбом II

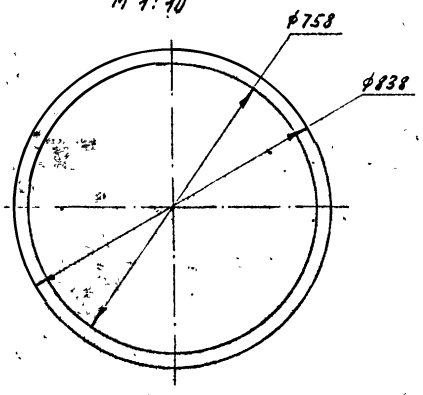
Туповой проект 102-22-6186

№ лист 1/1
 Дата 1970
 Проект 102-22-6186
 Подп. и дата

Поз. 8
 М 1:10



Поз. 10
 М 1:10



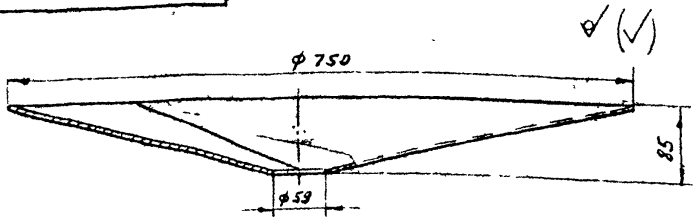
№ шва	Условное обозначение шва
1	ГОСТ 11534-78-У1
2	ГОСТ 5264-80-С2
3	ГОСТ 5264-80-Т1-Д4
4	ГОСТ 5264-80-Т3-Д4
5	ГОСТ 16037-80-С8
6	ГОСТ 16037-80-У5

1. Клей 88-Н ТУ 38.105.1061-82
2. * Размеры для справок.
3. Неуказанные предельные отклонения размеров и размеров дет. Б4 — ±0.3.
4. Неуказанная шероховатость поверх. дет. Б4 — 25/√.
5. Покрытие внутренних поварх. Така — грунтовка ХС-010 ГОСТ 9355-81 в два слоя, Эмаль ХВ-785 ГОСТ 7313-75 в три слоя, лак ХВ-784 ГОСТ 7313-75. II. ХЛ2;
6. На плотность испытать наливом воды. Течь и отпотевание не допускаются.

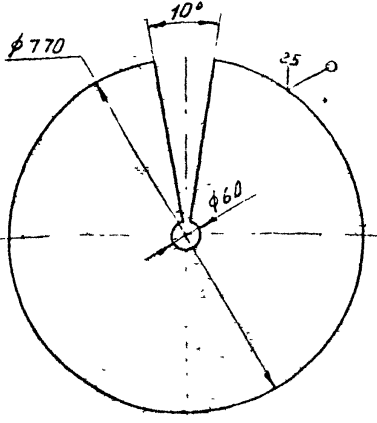
108K-02-03.0000CB			
Лит.	Лист	Листов	
и	86.0	1:5	
Баки-дозатор сборочный чертёж			Лист 1
			Листов 1
НИИКИБС			

Типовой проект 402-22-6186 Альбом II

108К-02-03.001



Развёртка
М 1:10



1. Неказанные пред. откл. размеров $\pm \frac{1}{20}$

Инв. № подл. 77/14	Подпись и дата		Взам. инв. №	Инв. № докум.	Исполн.
	Д.В. Соколов				
ЭЛ	Лист	№ докум.	Подпись	Дата	
Дизайн	Создан	2-3	2018	02	
Пров	Ершов	Ворон	25	2016	
Т. контр.					
Н. контр.	Зубовкина	Зубов	21	2016	
Утв.					

108К-02-03.001

Д.И.И.И.И.И.И.

Страна	Масса	Масштаб
И	145	1:5
Лист		Листов 1

Лист 5-ЛН-4ГОСТ 19903-74
Всм 3 по 5ГОСТ 74637-79

НИПЦКБС

Копирова

Форма