

ГОССТРОЙ
РСФСР
КБ
ПО ЖЕЛЕЗОБЕТОНУ
ИМ. А.А. ЯКОВЛЕВА

С Е Р И Я - 125

КОМПЛЕКСНАЯ СЕРИЯ ТИПОВЫХ ПРОЕКТОВ КРУПНОПА-
НЕЛЬНЫХ ЖИЛЫХ ДОМОВ И ОБЩЕСТВЕННЫХ ЗДАНИЙ

ЧАСТЬ 10 ИЗДЕЛИЯ ЗАВОДСКОГО ИЗГОТОВЛЕНИЯ
РАЗДЕЛ 10.41-71 РАЗНЫЕ ЖЕЛЕЗОБЕТОННЫЕ ИЗДЕЛИЯ

КОМПЛЕКСНАЯ СЕРИЯ 125-ТИПОВЫЕ ПРОЕКТЫ
КРУПНОПАНЕЛЬНЫХ ЖИЛЫХ И ОБЩЕСТВЕННЫХ ЗДАНИЙ

ЧАСТЬ 10 ИЗДЕЛИЯ ЗАВОДСКОГО ИЗГОТОВЛЕНИЯ
РАЗДЕЛ 10.41-71 РАЗНЫЕ ЖЕЛЕЗОБЕТОННЫЕ ИЗДЕЛИЯ

РАЗРАБОТАН
КБ ПО ЖЕЛЕЗОБЕТОНУ ИМ. А.А. ЯКУШЕВА
ГЛАВНЫЙ ИНЖЕНЕР КБ *П.Г. Афанасьев* П.Г. АФАНАСЬЕВ

ВВЕДЕН В ДЕЙСТВИЕ
КБ ПО ЖЕЛЕЗОБЕТОНУ ПРИКАЗ № 46 ОТ 19.07.90

Лист	Наименование	Примечан.
1	СОДЕРЖАНИЕ АЛЬБОМА	
2	ПОЯСНИТЕЛЬНАЯ ЗАПИСКА	
3	ФУНДАМЕНТНАЯ ПАНЕЛЬ ФП-60.21-10	
4	ПАНЕЛИ ПЕРЕКРЫТИЯ П-64.30-35 ; П-64.30-36	
5	ПАНЕЛИ ПЕРЕКРЫТИЯ П-64.30-37 ; П-64.30-38	
6	ПАНЕЛИ ПЕРЕКРЫТИЯ П-64.30-39 ; П-64.30-42	
7	ПАНЕЛИ ПЕРЕКРЫТИЯ П-64.30-40 ; П-64.30-41	
8	ПАНЕЛЬ ПЕРЕКРЫТИЯ П-64.30-43	
9	ПАНЕЛИ ПЕРЕКРЫТИЯ П-32.60-36 ; П-32.60-37	
10	ПАНЕЛИ ПЕРЕКРЫТИЯ П-32.60-38 ; П-32.60-40	
11	ПАНЕЛЬ ПЕРЕКРЫТИЯ П-32.60-39	
12	ПАНЕЛИ ПЕРЕКРЫТИЯ ЛОДЖИИ П-32.21-7 ; П-32.21-8	
13	ПАНЕЛИ ПЕРЕКРЫТИЯ ЛОДЖИИ П-32.12-10а ; П-32.12-10б	
14	СХЕМА КАНАЛОВ ДЛЯ ЭЛЕКТРОПРОВОДКИ В ПЕРЕКРЫТИЯХ	
15	ВНУТРЕННЯЯ СТЕНОВАЯ ПАНЕЛЬ В-59.26-11	
16	ВНУТРЕННЯЯ СТЕНОВАЯ ПАНЕЛЬ В-58.26-13	
17	ВНУТРЕННЯЯ СТЕНОВАЯ ПАНЕЛЬ В-58.26-14	
18	ВНУТРЕННЯЯ СТЕНОВАЯ ПАНЕЛЬ В-48.26-1	
19	ВНУТРЕННЯЯ СТЕНОВАЯ ПАНЕЛЬ В-48.26-2	
20	ВНУТРЕННЯЯ СТЕНОВАЯ ПАНЕЛЬ В-31.26-2	
21	ВНУТРЕННЯЯ СТЕНОВАЯ ПАНЕЛЬ В-30.26-1	
22	КАРКАСЫ К-1 ; К-12 ; К-2 ÷ К-10 ; К-13 ; К-14	
23	КАРКАСЫ К-11 ; К-12 ; КП-3 ; КП-4. ЗАКАЛАННАЯ ДЕТАЛЬ ЗД-1 ПЕТАИ Т-1 ÷ Т-4	
24	КАРКАСЫ КП-1 ; КП-2 СЕТКИ СП-1 ÷ СП-6 ЗАКАЛАННЫЕ ДЕТАЛИ ЗД-2 ; ЗД-3	

Лист	Наименование	Примечан.
25	ГИПСОБЕТОННЫЕ ПЕРЕТОРОДКИ: СПП 43-2; СПП 11; СПП 30-2; СПП 26-1; СПП 9 СПП 13-2; СПП 14-1	
26	ГИПСОБЕТОННЫЕ ПЕРЕТОРОДКИ: СПП 17-1; СПП 12; СПП 13; СПП 13-1; СПП 17; СПП 14; СПП 15; СПП 59-4; СПП 19-1; СПП 20-1	
27	ГИПСОБЕТОННЫЕ ПЕРЕТОРОДКИ ДЛЯ САНИТАРНО-ТЕХНИЧЕСКИХ УЗЛОВ: СПП 19с; СПП 14с; СПП 21с; СПП 10с; СПП 27с; СПП 20-1с; СПП 20с	
28	ГИПСОБЕТОННЫЕ ПЕРЕТОРОДКИ ДЛЯ САНИТАРНО-ТЕХН. УЗЛОВ СПП 13-1с; СПП 19-1с; СПП 16-1с; СПП 16-2с.	
29	СХЕМА ОТВ ДЛЯ ЭЛЕКТРОПРОВОДКИ В ФУНДАМЕНТНЫХ ПАНЕЛЯХ	
30-34	СХЕМА КАНАЛОВ ДЛЯ ЭЛЕКТРОПРОВОДКИ	

ЗАВ. ОТД.	БАХОДАНИН	<i>Баходанин</i>
ГЛА. КОМП. ОТД.	ТАИРОВ	<i>Таиров</i>
ГЛА. КОМ. ПР.	СМИРНОВА	<i>Смирнова</i>
СТ. ИНЖ.	ХАЧУРОВА	<i>Хачурова</i>
СТ. ТЕХН.	БАРАНОВА	<i>Баранова</i>
Н. КОНТР.	СМИРНОВА	<i>Смирнова</i>

СЕРИЯ 125 4.10 Р. 10.4.1-71

СОДЕРЖАНИЕ АЛЬБОМА

СТАЦИЯ	ЛИСТ	ЛИСТОВ
Р.	1	

ЦБ ПО ЖЕЛЕЗОБЕТОНУ
ИМ. А.А.ЯКУШЕВА

В настоящи́й альбом включены дополнительные изделия заводского изготовления для 5^{ти} этажных жилых блок-секций серии 125 для строительства в г. Череповце.

Изделия спроектированы для сплошных панелей перекрытия. В рабочие чертежи включены опалубочные чертежи, узлы и армирование фундаментных и внутренних стеновых панелей, плит перекрытий, лоджий и гипсобетонных перегородок и перегородок для сан. узлов.

Изделия спроектированы в соответствии со СНиП II-21-75; ГОСТ 1509-65* и ВСН 32-77. Расчеты конструкций произведены в соответствии со СНиП II-21-75.

Изготовление сварных сеток и каркасов, а также закладных деталей производить в соответствии с ГОСТ 10922-75 «Сварная арматура и закладные детали».

Приемку и испытание изделий производить в соответствии с ГОСТ 8829-77 и СНиП II-16-73.

Закладные детали и соединения в изделиях, примыкающих к наружным стенам должны иметь антикоррозийное покрытие, выполненное способом металлизации в соответствии со СНиП 3.04.03-85.

Опалубка и армирование приняты в настоящем альбоме на основе ранее разработанных рабочих чертежей. Узлы опалубки, армирование и арматурные изделия даны.

Для фундаментных панелей в разделе 10.12-26

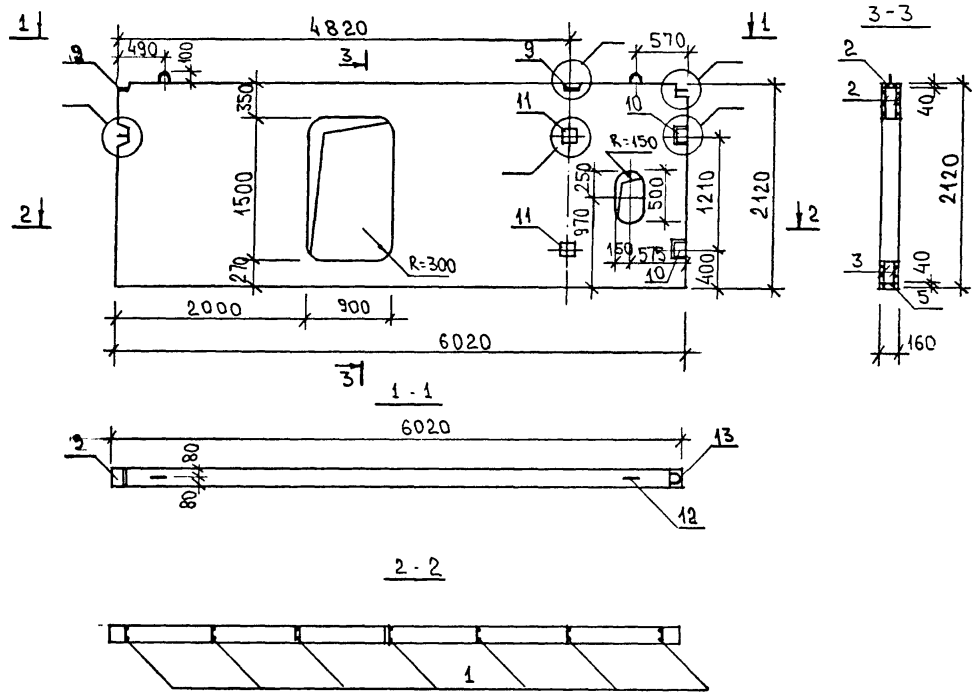
Для панелей перекрытия в разделе 10.3-40, 10.4-49

Для внутренних стеновых панелей в разделе 10.2-15, 10.12-26

Для гипсобетонных перегородок — в разделе 10.5-9

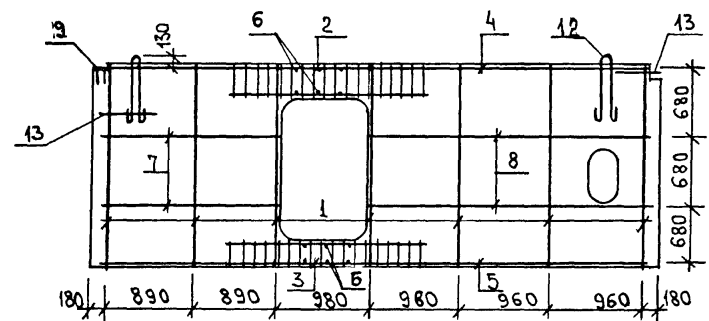
Для прочих изделий — в разделе 10.4-40.

ЗАВ. ОТД.	БАХОШНИН		Серия 125	Ч.10	Р.10.4.1-71	
П. КОИ ДТ	ТАИДОВ					
П. КОИ ТР	МИРНОВА					
КОИСТР	ХАУСТОВА					
			Пояснительная записка	СТАЛИЯ	ЛИСТ	ЛИСТОВ
				1	2	
				КБ ПО ЖЕЛЕЗОБЕТ. ИМ. А.А. ЯКУШЕВА		



МАРКА ПАНЕЛИ	БЕТОН В12.5 м ³	МАССА ПАНЕЛИ КГ
ФП-60.21-10	1.67	4253

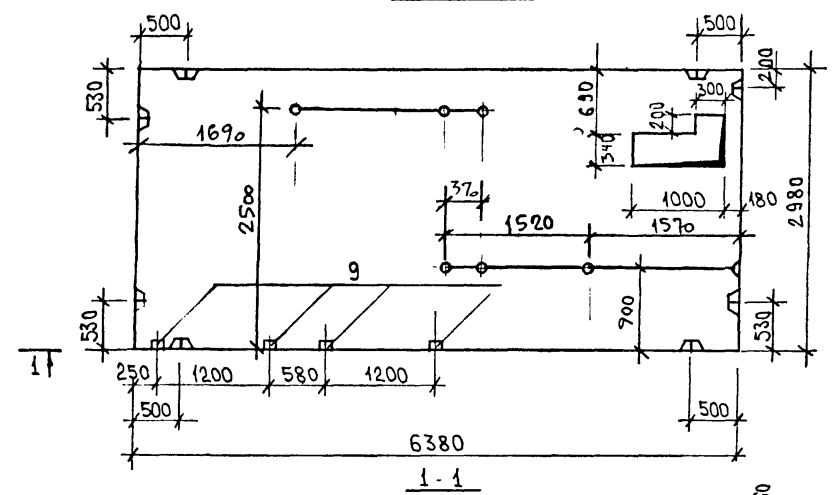
Поз.	НАИМЕНОВАНИЕ	КОЛ.	ОБОЗНАЧЕНИЕ ДОКУМЕНТА	МАССА МЕТАЛЛА КГ
1	12-26к-2	7	10.12-26 л. 10	69.32
2	12-26к-14	2	л. 11	
3	12-26к-5	2	л. 10	
4	12-26к-3	1	л. 10	
5	12-26к-4	1	л. 10	
6	∅ 4ВрI; L=130; 0.01кг	12	—	
7	∅ 8АI; L=1820; 0.7кг	4	—	
8	∅ 8АI; L=2940; 1.16кг	4	—	
9	12-26Зд-1	2	10.12-26 л. 10	
10	12-26Зд-2	2	л. 10	
11	Зд-4	2	10.4.1-71 л. 23	
12	12-26т-1	2	10.12-26 л. 10	
13	12-26т-2	2	л. 10	
14				



ИИВ-Н ПОБЛ. ПОДПИСИ И ТАБЛ. В 3 АМ. ИИВ-Н

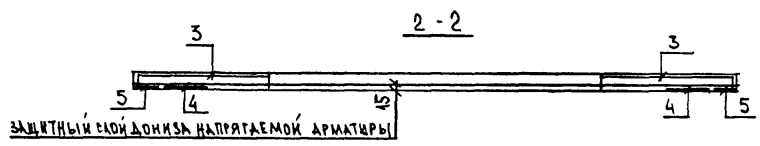
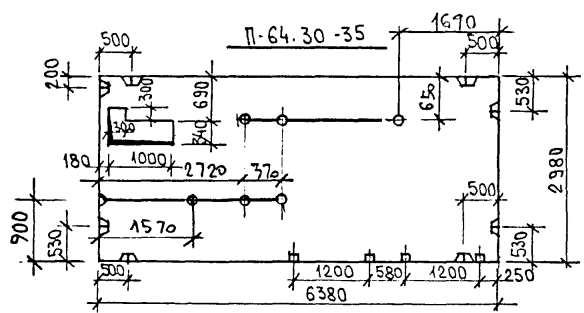
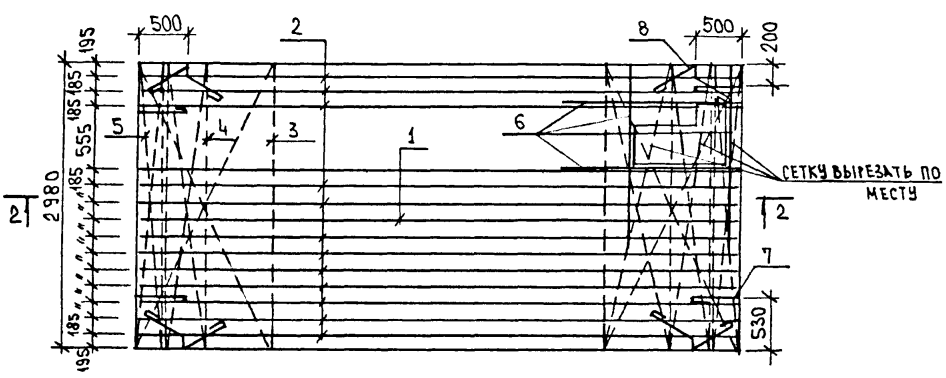
ЗАВ.ОТД.	БАХОЛДИН	СЕР 125	Ч. 10 Р. 10.4.1-71		
ГЛ. КОМП.	ТАЙРОВ	ФУНДАМЕНТАЯ ПАНЕЛЬ ФП-60.21-10	СТАДИЯ	МАССА	МАСШТАБ
ГЛ. КОН.ПР.	СМЯРНОВА		Р.	СМ. ТАБЛ.	1:50
СТ. ИНЖ.	ХАЧТОВА		ЛИСТ 3 ЛИСТОВ		
СТ. ТЕХН.	БАРАНОВА		БЕТОН В 12.5		
И. КОНТР.		КБ ПОЖЕЛЕЗОБЕТОНУ ИМ. А.А. ЯКУШЕВА			

П-64.30-36



МАРКА ПАНЕЛИ	БЕТОН В20 М3	МАССА ПАНЕЛИ КГ
П-64.30-36	2.98	7572
П-64.30-35	2.98	7572

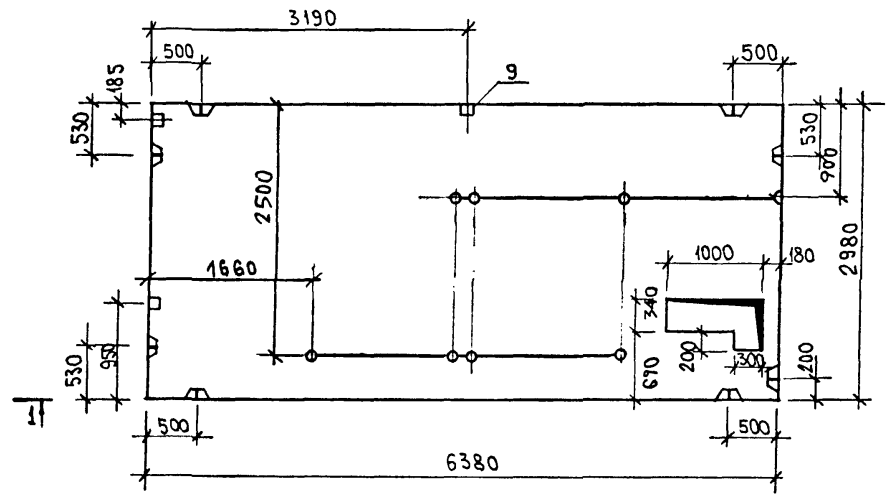
Поз.	НАИМЕНОВАНИЕ	КОЛ-ВО		ОБОЗНАЧЕНИЕ ДОКУМЕНТА	МАССА МЕТАЛЛА КГ	
		П-64.30-36	П-64.30-37		П-64.30-36	П-64.30-37
1	Ø10 Ат V; L: 6380	1	1	-		
2	Ø12 Ат V; L: 6380	12	12	-		
3	3-40сп-3	2	2	10.3-40 Л.24	12.2	12.2
4	3-40сп-2	2	2	— " — Л.24		
5	3-40сп-1	2	2	— " — Л.24		
6	КП-1	4	4			
7	3-40пп-2	4	4	10.3-40 Л.25		
8	3-40пп-1	4	4	— " — Л.25		
9	3-40ЗД-1	4	4	— " — Л.25		



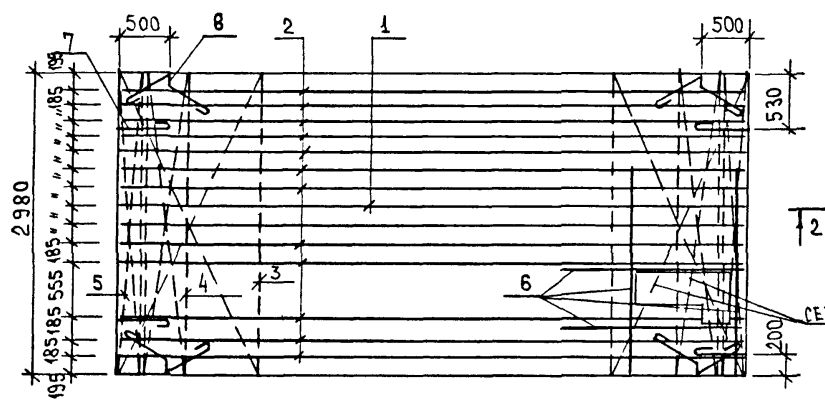
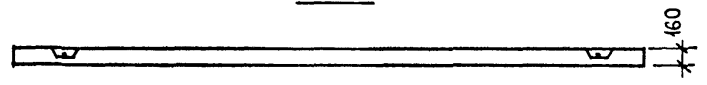
КНБ. И ПОДАН. ПОДАКЦИИ ДАТА ВЗАИМН. В

ЗАВ. ОТЗ. БАХОМНИК	ТАИРОВ	СЕРИЯ 125	1.10	Р. 10.4.1-74
П. КОИ. ОТЗ. ТАИРОВ	СМИРНОВА	ПАНЕЛИ ПЕРЕКРЫТИЯ		
П. КОИ. ПР. С МИРНОВА	ХАУСТОВА	П-64.30-35; П-64.30-36	СТ. АД. П.	М. С. ТАБЛ.
СТ. ИНЖ. ХАУСТОВА	БАРАНОВА	БЕТОН В 20.	Л. С. Т. 4	Л. С. Т. 4
СТ. ТЕХН. БАРАНОВА				
И. КОНТР. С МИРНОВА				

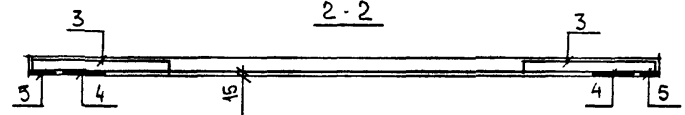
П-64.30-38



1-1



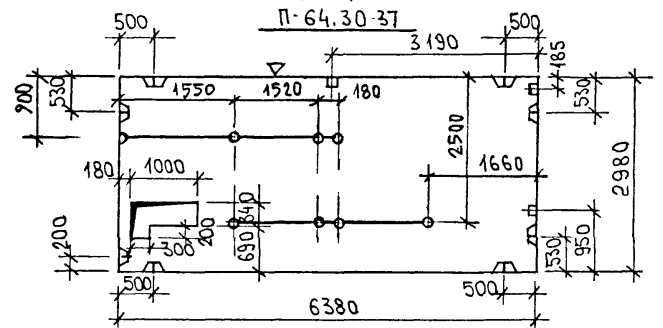
2-2



ЗАЩИТНЫЙ СЛОЙ ДОНИЗА НАПРЯГАЕМОЙ АРМ.

МАРКА ПАНЕЛИ	БЕТОН В20 М3	МАССА ПАНЕЛИ КГ
П-64.30-37	2.98	7569
П-64.30-38	2.98	7569

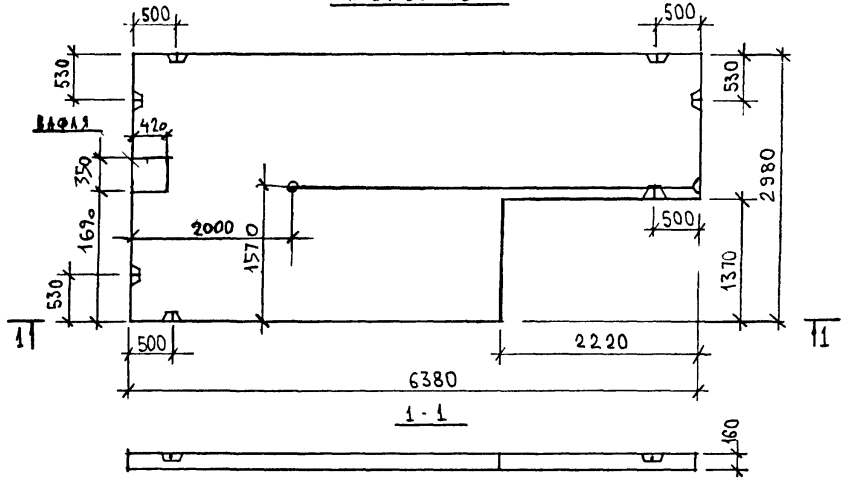
Поз	НАИМЕНОВАНИЕ	КОЛ-ВО		ОБОЗНАЧЕНИЕ ДОКУМЕНТА	МАССА МЕТАЛЛА КГ	
		П-64.30-37	П-64.30-38		П-64.30-37	П-64.30-38
1	Ø 10 АтV; l=6380	1	1	—	119	119
2	Ø 12 АтV; l=6380	12	12	—		
3	3-40сп-3	2	2	10.3-40 л.24		
4	3-40сп-2	2	2	—//— л.24		
5	3-40сп-1	2	2	—//— л.24		
6	кп-1	4	4			
7	3-40пп-2	4	4	10.3-40 л.25		
8	3-40пп-1	4	4	—//— л.25		
9	3-40зл-1	3	3	—//— л.25		



ЗАВ.ОТД.	БАХОЛДИН	Серия 125	4.10 Р. 10.А.1-71			
П.КОМ.ОТД.	ТАМРОВ	ПАНЕЛИ ПЕРЕКРЫТИЯ	СТАЛЬЯ			
П.КОМ.ПР.	СМИРНОВА			П-64.30-37 ; П-64.30-38	МАССА	
СТ.ИНЖ.	ХАУСТОВА					Р.
СТ.ТЕХН.	БАРАНОВА					
		1:50				
			ЛИСТ 5			
			ЛИСТОВ			
Н.КОНТР.	СМИРНОВА		БЕТОН В20	КБ ПО ЖЕЛЕЗОБЕТОНУ ИМ.А.А.ЯКУШЕВА		

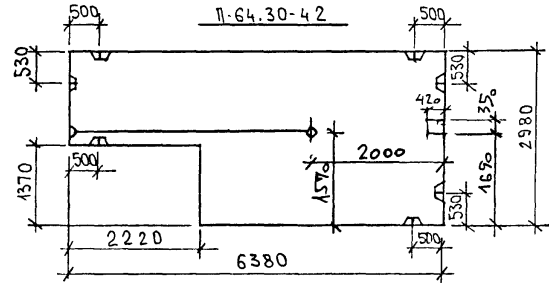
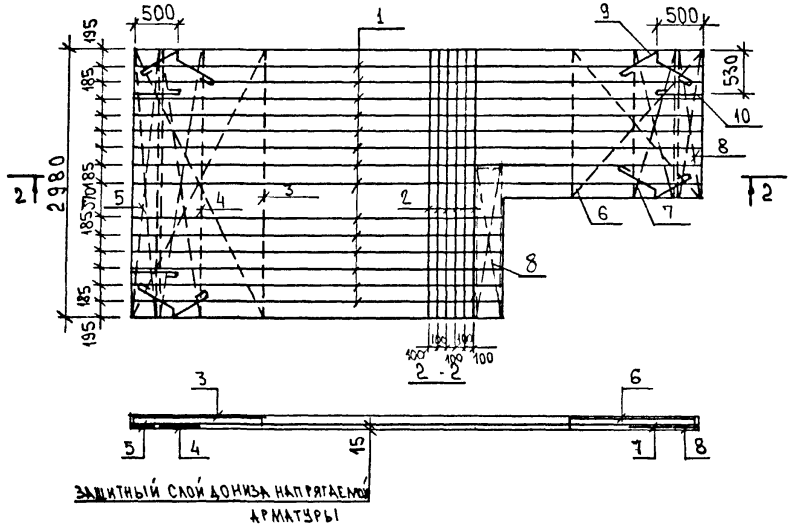
ИВ.Н.ПОДЛ. ПОДПИСЬ И ДАТА ВЗ.М.ИВ.ВЛ

П-64.30-39



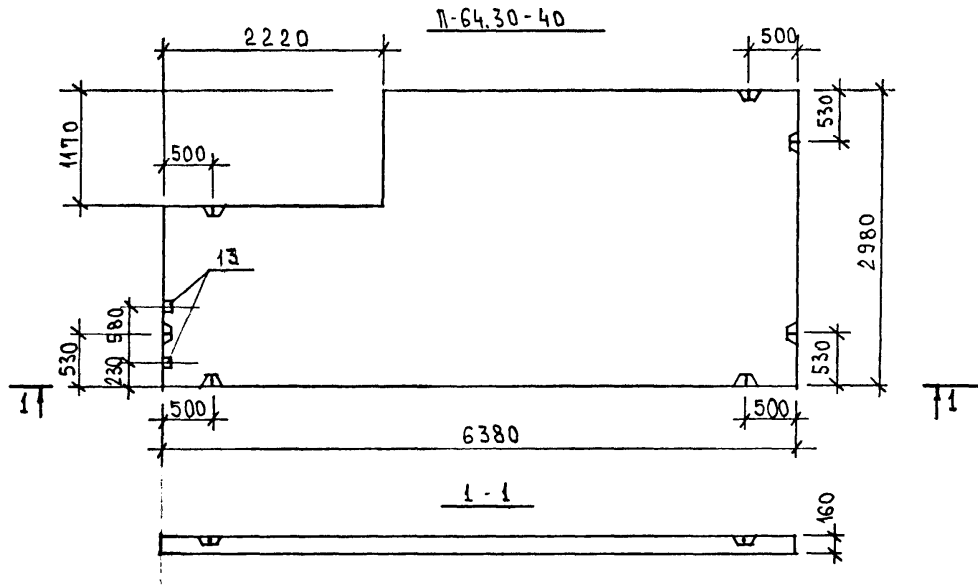
МАРКА ПАНЕЛИ	БЕТОН В20 М3	МАССА ПАНЕЛИ КГ
П-64.30-39	2.56	6529
П-64.30-42	2.56	6529

Поз.	НАИМЕНОВАНИЕ	КОЛ-ВО		ОБОЗНАЧЕНИЕ ДОКУМЕНТА	МАССА МЕТАЛЛА КГ	
		Панели	Арматура		П-64.30-39	П-64.30-42
1	Ø12A1Y; P-B380	14	14	-		
2	КП-2	6	6	-		
3	З-40СП-3	1	1	10.3-40 Л.24		
4	З-40СП-2	1	1	" " Л.24		
5	З-40СП-1	1	1	" " Л.24	128,59	128,59
6	СП-3	1	1	10.4.1-71 Л.24		
7	СП-2	1	1	" " Л.24		
8	СП-1	2	2	" " Л.24		
9	З-40ПП-1	4	4	10.3-40 Л.25		
10	З-40ПП-2	3	3	" " Л.25		



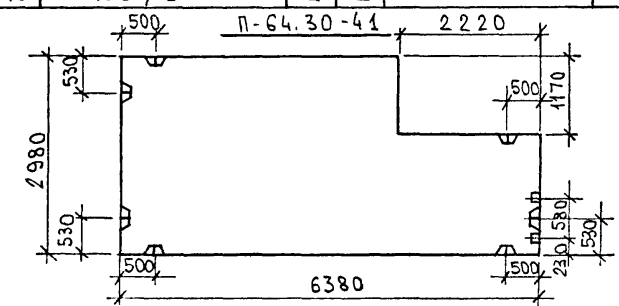
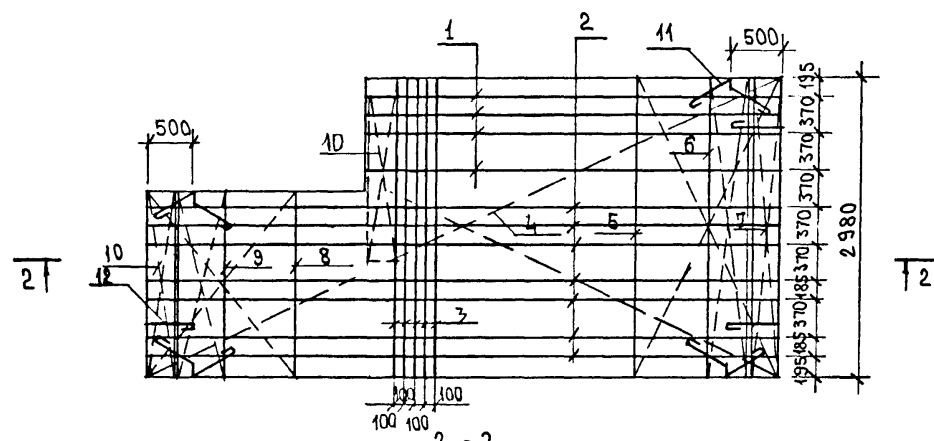
ИМБ И ПОДЛ. ПОДПИСЬ И ДАТА ВЗАМ. ИМБ.И.

ЗАВ.ОТД.	БАХОДЯНИН		СЕРИЯ 125	4.10 Р. 10.4.1-71
ГЛАВ.ОТД.	ТАИРОВ			
ГЛАВ.КОН.ПР.	СМИРНОВА		ПАНЕЛИ ПЕРЕКРЫТИЯ	СТАДИЯ
СТ.ТЕХН.	БАРАНОВА			
			П-64.30-39 ; П-64.30-42	СМ. ТАБЛ.
				1:50
				ЛИСТ 6
				ЛИСТОВ
			БЕТОН В20	КБ ПО ЖЕЛЕЗОБЕТОНУ ИМ.А.А.ЯКУШЕВА
И.КОНТР.	СМИРНОВА			



МАРКА ПАНЕЛИ	БЕТОН В20 М3	МАССА ПАНЕЛИ КГ
П-64.30-40	2.63	6695
П-64.30-41	2.63	6695

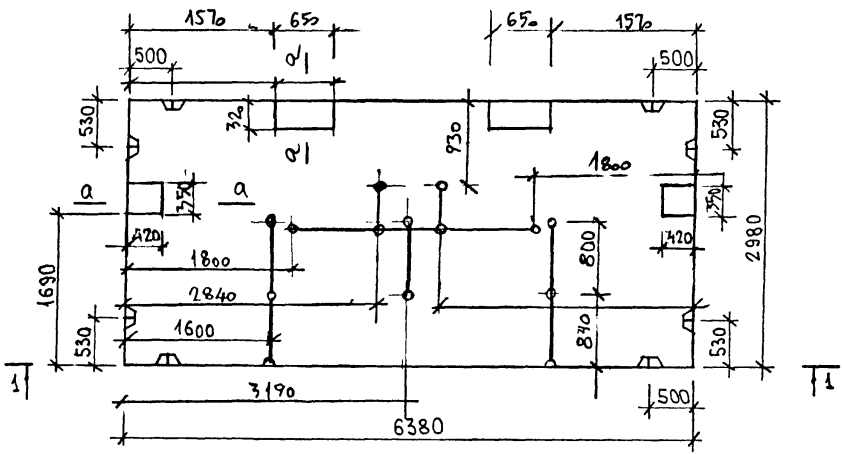
Поз.	НАИМЕНОВАНИЕ	КОЛ-ВО		ОБОЗНАЧЕНИЕ ДОКУМЕНТА	МАССА МЕТАЛЛА КГ	
		шт.	шт.		П-64.30-40	П-64.30-41
1	Ø10 АТУ; l=6380	4	4	—	120.33	120.33
2	Ø12 АТУ; l=6380	7	7	—		
3	КП-2	5	5	10.4.1-71 л. 24		
4	3-40 СП-4	1	1	Р.10.3-40 л. 24		
5	3-40 СП-3	1	1	— " — л. 24		
6	3-40 СП-2	1	1	— " — л. 24		
7	3-40 СП-1	1	1	— " — л. 24		
8	СП-4	1	1	10.4.1-71 л. 24		
9	СП-5	1	1	10.4.1-71 л. 24		
10	СП-6	2	2	10.4.1-71 л. 24		
11	3-40 ПП-1	4	4	10.3-40 л. 25		
12	3-40 ПП-2	3	3	— " — л. 25		
13	3-40 ЗД-1	2	2	— " — л. 25		



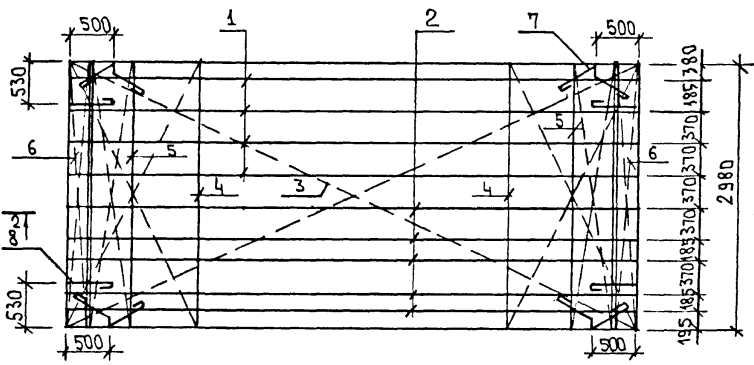
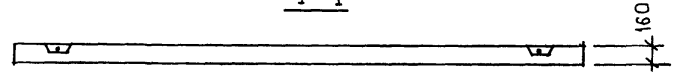
АНВ.Н.ПОДЛ. ПОДА ПИСЬМАТА ВЗ.А.М.ИВБ.Н

ЗАЩИТНЫЙ СЛОЙ ДО НИЗА НАПРЯГАЕМОЙ АРМАТУРЫ

ЗАВ.ОТВ.	БАХОЛДИНА	СЕРИЯ 125	Ч. 10	Р. 10.4.1-71
П.КОМ.ОТД.	ТАИРОВ	ПАНЕЛИ ПЕРЕКРЫТИЯ		
П.КОМ.ПР.	СМИРКОВА	П-64.30-40; П-64.30-41		
СТ.ИНЖ.	ХАУСТОВА	СТАЛЬ	МАССА	МАШТАБ
СТ.ТЕХН.	БАРАНОВА	Р.	СМ. ТАБЛ.	1:50
		ЛИСТ 7		ЛИСТОВ
		БЕТОН В20		
И.КОНТР.	СМИРНОВА	ИФ ПО ЖЕЛЕЗОБЕТОНУ ИМ.А.А.ЯКУШЕВА		



1-1



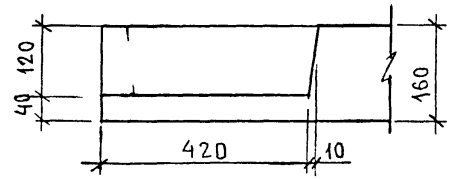
2-2

ЗАЩИТНЫЙ СЛОЙ СНИЗУ НАПРЯГАЕМЫХ АРМАТУР

МАРКА ПАНЕЛИ	БЕТОН В20 М3	МАССА ПАНЕЛИ КГ
П-64.30-43	3.02	7641

Пос.	НАИМЕНОВАНИЕ	КОЛ-ВО	ОБОЗНАЧЕНИЕ ДОКУМЕНТА	МАССА МЕТАЛЛА КГ
1	∅ 10 АТ V; L=6380	4	—	90.94
2	∅ 12 АТ V; L=6380	5	—	
3	3-40 СП-4	1	10.3-40 Л.24	
4	3-40 СП-3	2	— " — Л.24	
5	3-40 СП-2	2	— " — Л.24	
6	3-40 СП-1	2	— " — Л.24	
7	3-40 ПП-1	4	— " — Л.25	
8	3-40 ПП-2	4	— " — Л.25	

а-а



ИМЬ, ИПОДП. ПОДПИСЬ И ДАТА ВЗАИМ. ИМЬ. И

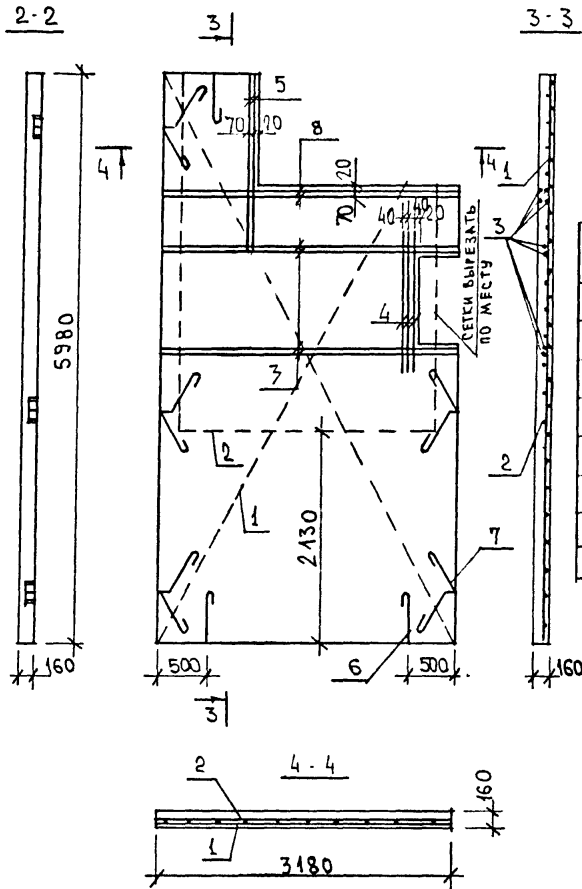
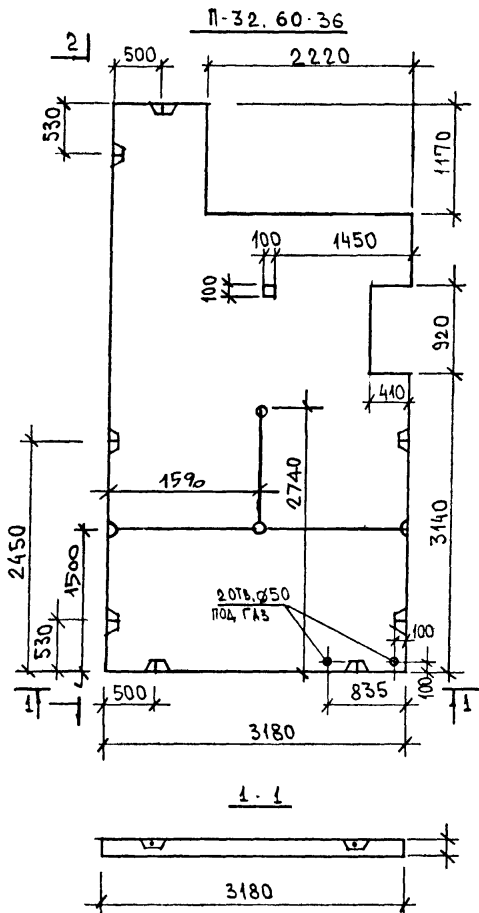
ЗАВ. ОТД.	Б. ХОДИН	<i>Ходин</i>
ГЛАВ. ОП.	ТАИРОВ	<i>Тайров</i>
ГЛАВ. ПР.	СМИРНОВ	<i>Смирнов</i>
СТ. ИНЖ.	ХАЧОБЯ	<i>Хачобя</i>
СТ. ТЕХН.	БАРАНОВА	<i>Баранова</i>
И. КОНТР.	СМИРНОВ	<i>Смирнов</i>

ВЕРИЯ 125 Ч. 10 П. 10.4.1-71

ПАНЕЛЬ ПЕРЕКРЫТИЯ П-64.30-43

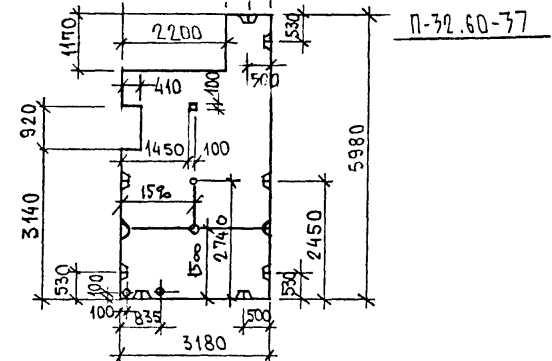
БЕТОН В20

СТАДИЯ	МАССА	МАСШТАБ
Р.	СМ. ТАБЛ.	1:50
ЛИСТ 8	ЛИСТОВ	
КБ	ПО ЖЕЛЕЗОБЕТОНУ ИМ. А. А. ЯКУШЕВА	



МАРКА ПАНЕЛИ	БЕТОН В20 М3	МАССА ПАНЕЛИ КГ
П-32.60-36	2.56	6493
П-32.60-37	2.56	6493

Поз.	НАИМЕНОВАНИЕ	КОЛ-ВО		ОБОЗНАЧЕНИЕ ДОКУМЕНТА	МАССА МЕТАЛЛА КГ	
		П-32.60-36	П-32.60-37		П-32.60-36	П-32.60-37
1	3-40СП-5	1	1	10.3-40 Л. 24	93.16	93.16
2	3-40СП-6	1	1	— " — Л. 24		
3	3-40ТП-2	4	4	— " — Л. 25		
4	3-40ТП-1	3	3	— " — Л. 25		
5	КП-3	2	2	10.А.1-71 Л. 23		
6	3-40ПП-2	3	3	10.3-40 Л. 25		
7	3-40ПП-3	5	5	— " — Л. 25		
8	КП 4	2	2	10.А.1-71 Л. 23		



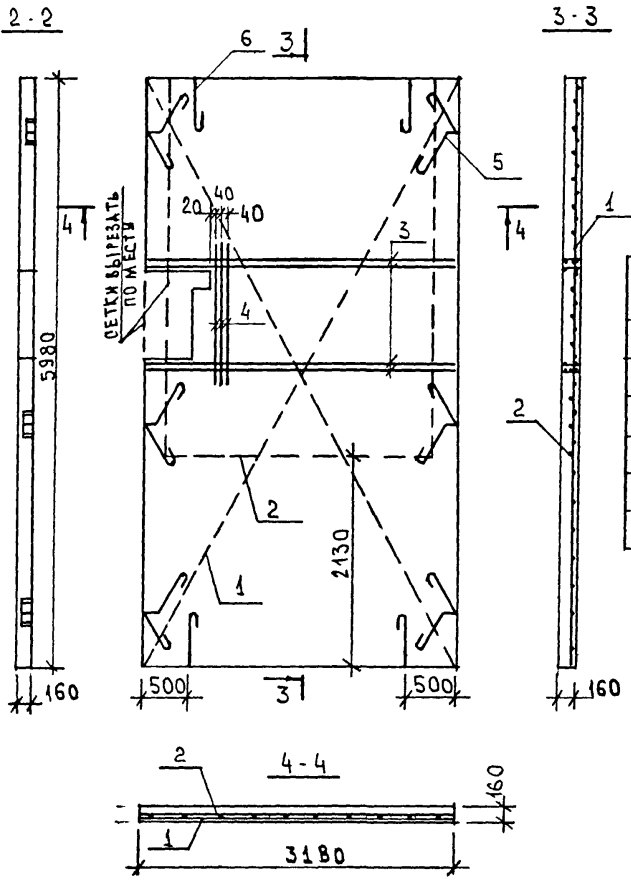
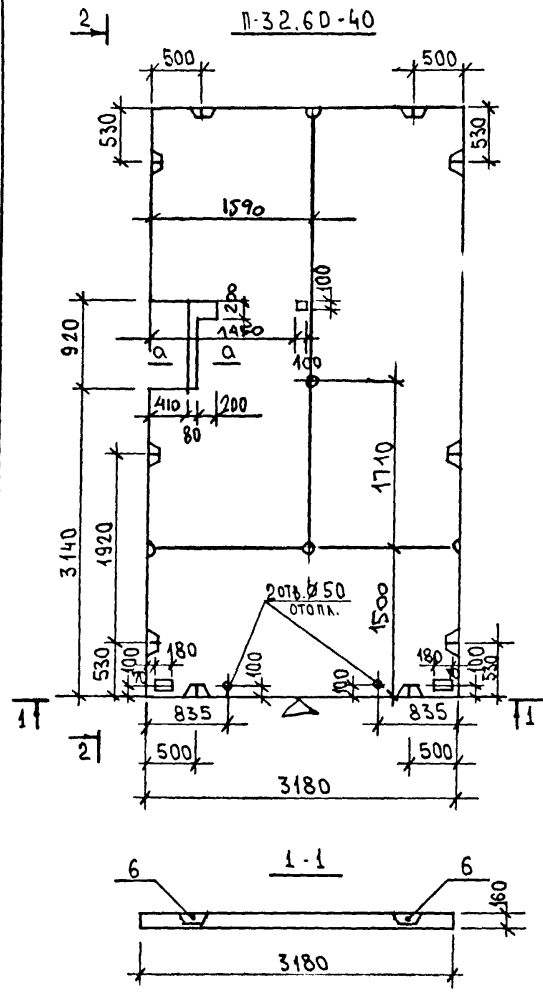
ИМЬ. ИПОДЛ. ПОДПИСЬ И ДАТА ВЗ.АМ. ИМЬ.Х

З.АВ.ОТД. БАХОНА ИМЬ.Х
 П.КОМ.ПР. ТАИРОВ
 П.КОМ.ПР. СМИРНОВА
 СТ.ИМЬ.ХУСТОВА
 СТ.ТЕХН. БАРАНОВА

Верия 125 ч 10 Р. 10.А.1-71
 ПАНЕЛИ ПЕРЕКРЫТИЯ:
 П-32.60-36 ; П-32.60-37
 БЕТОН В20

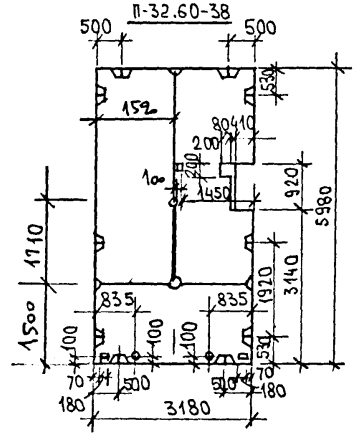
СТАДИЯ	МАСШ	МАСШТАБ
Р.	СМ. ТАБЛ.	1:50
ЛИСТ 9		ЛИСТОВ

ИМЬ.А.А.ЯКУШЕВА

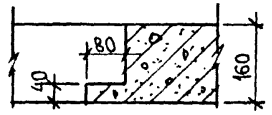


МАРКА ПАНЕЛИ	БЕТОН В20 М3	МАССА ПАНЕЛИ КГ
П-32.60-40	2.96	7471
П-32.60-38	2.96	7471

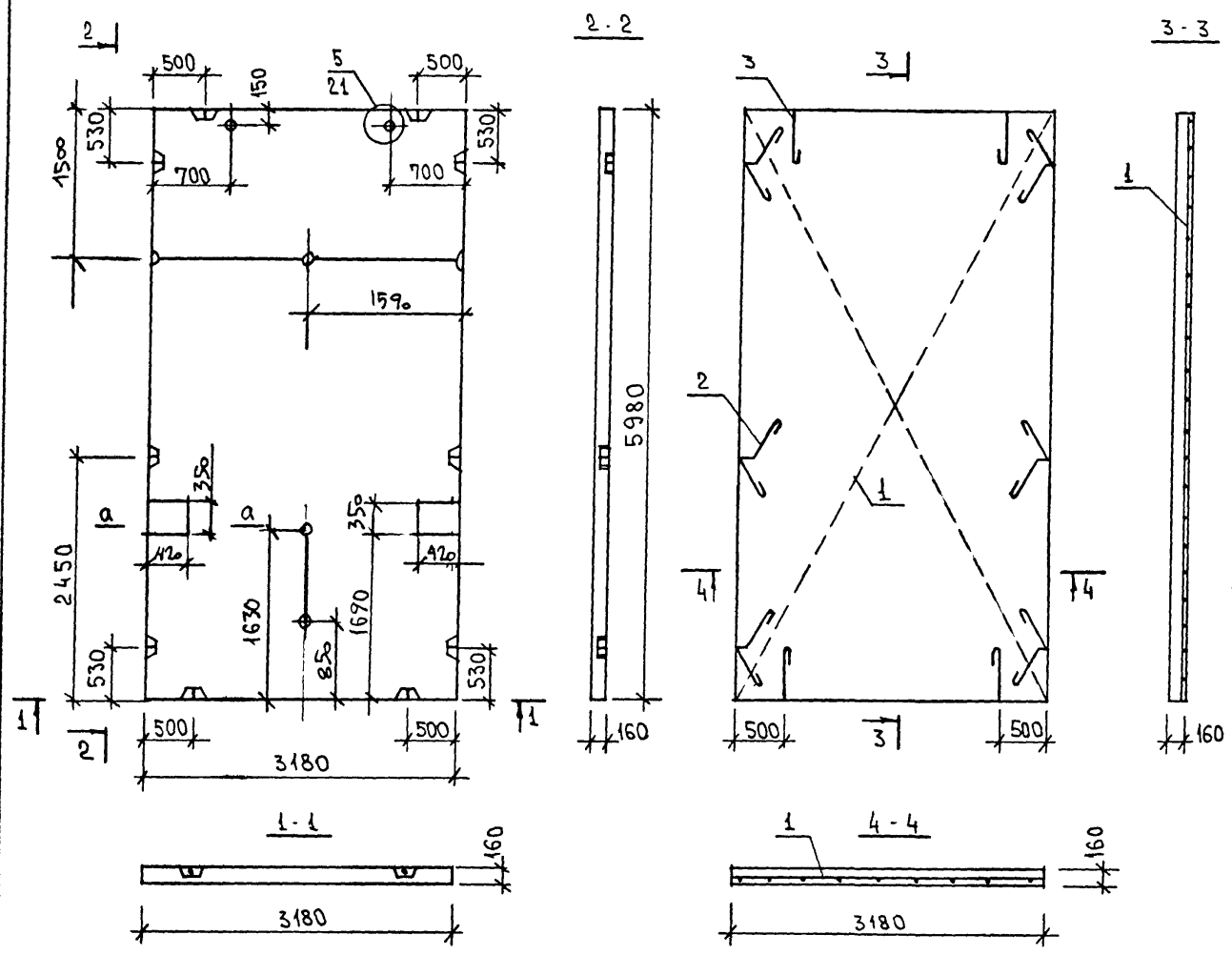
Поз.	НАИМЕНОВАНИЕ	КОЛ.ВО		ОБОЗНАЧЕНИЕ ДОКУМЕНТА	МАССА МЕТАЛЛА КГ	
		П-32.60-40	П-32.60-38		П-32.60-40	П-32.60-38
1	3-40СП-5	1	1	10.3.40 Л.24	71	71
2	3-40СП-6	1	1	—//— Л.22		
3	3-40ТП-2	4	4	—//— Л.25		
4	3-40ТП-1	3	3	—//— Л.25		
5	3-40ПП-3	6	6	—//— Л.25		
6	3-40ПП-2	4	4	—//— Л.25		



ИНВ. ПОДЛ. ПОДГИБСЬ МАТА. БСАМ.ИВ.И.И.И.



ЗАВ.ОТД.	БАХОДИНА	СЕРИЯ 125 9.10 Р. 10.4.1-71 ПАНЕЛИ ПЕРЕКРЫТИЯ: П-32.60-38; П-32.60-40 БЕТОН В 20	СТАДИЯ	МАССА	МАСШТАБ
ГЛАВ.КОМ.ОТД.	ТАИРОВ		Р.	СМ.	1:50
ГЛАВ.КОМ.ПР.	СМИРНОВА		ТАБЛ.		
СТ.ИНЖ.	ХАУСТОВА		ЛИСТ 10	ЛИСТОВ	
СТ.ТЕХН.	БАРАНОВА		КБ ПО ЖЕЛЕЗБЕТОНУ ИМ. А.А. ЯКУШЕВА		
Н.КОНТР.	СМИРНОВА				



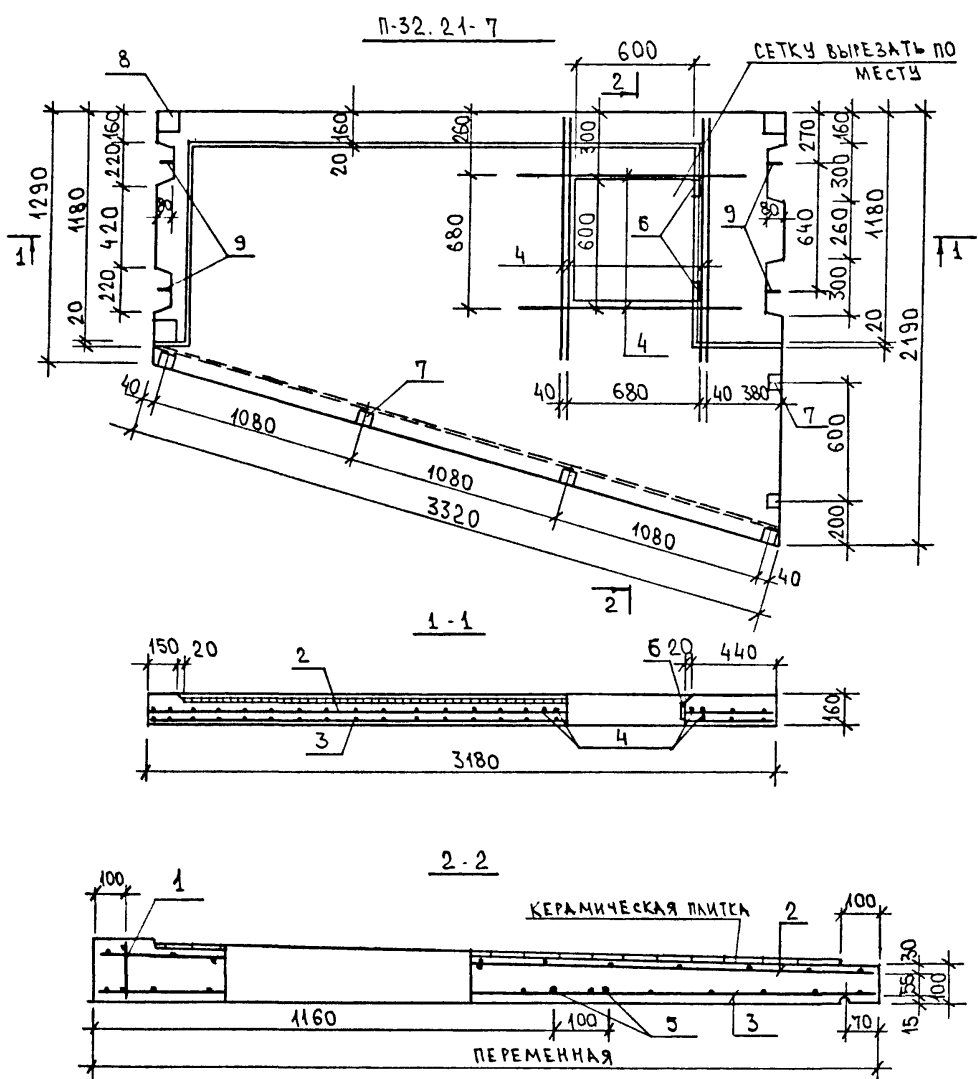
МАРКА ПАНЕЛИ	БЕТОН В20 М3	МАССА ПАНЕЛИ КГ
П-32.60-39	3.04	7648

Поз.	НАИМЕНОВАНИЕ	КОЛ-ВО	ОБОЗНАЧЕНИЕ ДОКУМЕНТА	МАССА МЕТАЛЛА КГ
1	3-40 СП-5	1	10.3-40 Л.24	48.41
2	3-40 ПП-3	6	— " — Л.25	
3	3-40 ПП-2	4	— " — Л.25	

СЕЧЕНИЕ А-А СМ. Л.10
УЗЕЛ 5 СМ. Р.10.3-40

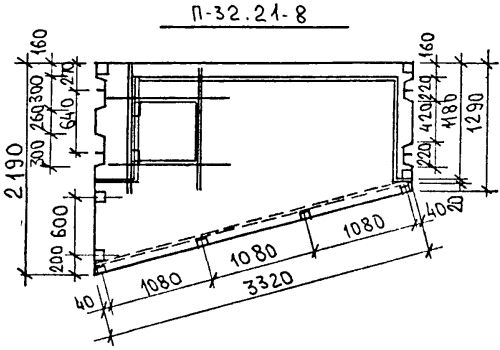
ИМЬ. И ПОДП. А. ПОДПИСЬ И ДАТА В.С.АМ. ИРВ. И

ЗАВ. ОТД.	БАХОДИНА	ВЕРИЯ 125	Г. 10 Р. 10.4.1-71		
П. КОМ. ОТД.	ГАИРОВ				
П. КОМ. ПР.	СМИРНОВА				
СТ. ИНЖ.	ХАЧЕТОВА				
СТ. ТЕХН.	БАРАНОВА	ПАНЕЛЬ ПЕРЕКРЫТИЯ	СТАДИЯ	МАССА	МАСШТАБ
			Р.	СМ. ТАБЛ.	1:50
		П-32.60-39	ЛИСТ 11 ЛИСТОВ		
		БЕТОН В20	КБ ПО ЖЕЛЕЗОБЕТОНУ ИМ. А.А. ЯКУШЕВА		
И. КОНТР.	СМИРНОВА				



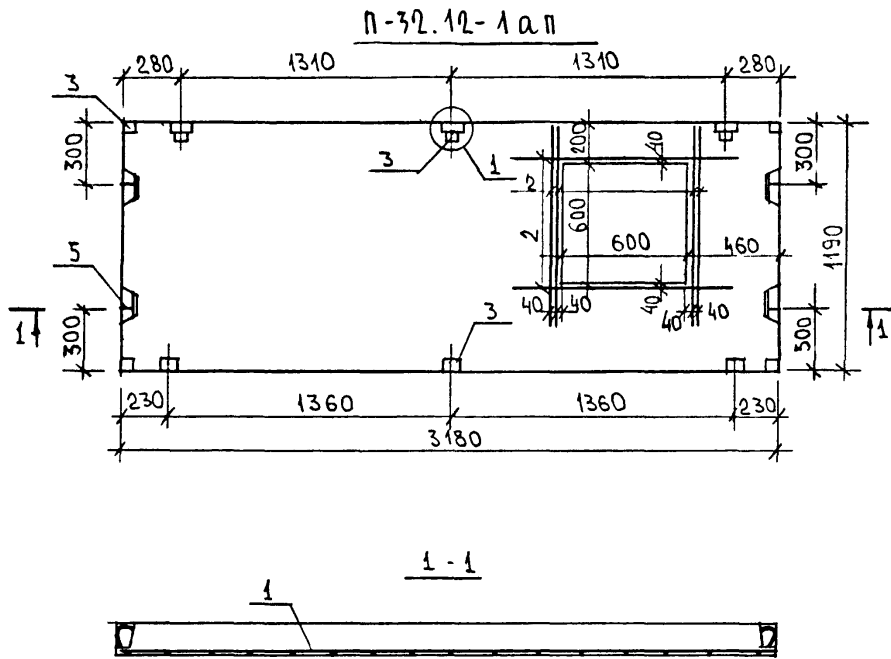
МАРКА ПАНЕЛИ	БЕТОН В20 М3	РАСХОД КЕРАМ. ПЛИТ М2	МАССА ПАНЕЛИ КГ
П-32.21-7	0.56	4.29	1445
П-32.21-8	0.56	4.29	1445

Поз.	НАИМЕНОВАНИЕ	КОЛ-ВО		ОБОЗНАЧЕНИЕ ДОКУМЕНТА	МАССА МЕТАЛЛА КГ	
		П-32.21-7	П-32.21-8		П-32.21-7	П-32.21-8
1	12-26К-1п	1	1	Р.10.12-26 Л.23	45.53	45.53
2	12-26с-7п	1	1	— " — Л.23		
3	12-26с-8п	1	1	— " — Л.23		
4	Ø8 А III; l=1200,047	6	6	— " —		
5	Ø10 А III; l=3160,195	2	2	— " —		
6	ЗД-3	2	2	10.4.1-71 Л.24		
7	12-263Д-3п	6	6	Р.10.12-26 Л.25		
8	12-263Д-2п	3	3	— " — Л.25		
9	12-26Т-1п	4	4	— " — Л.25		



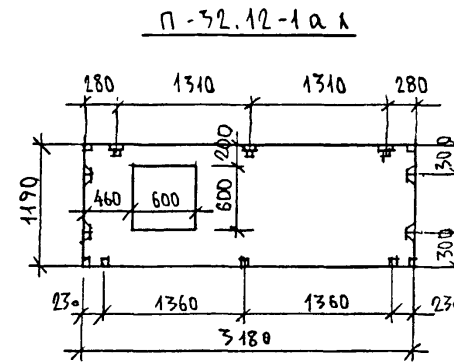
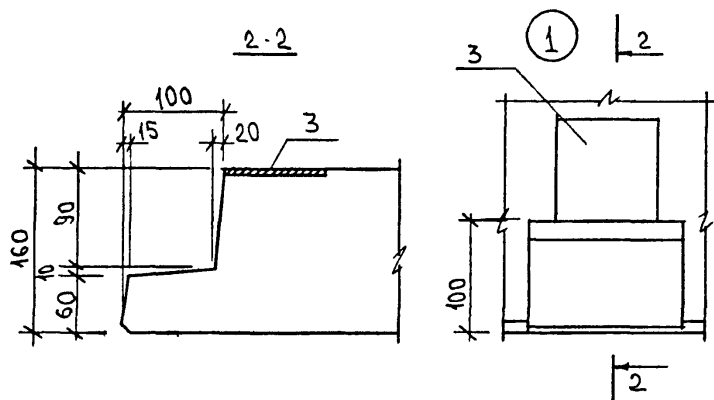
ИВ. Н. ПОДЛ. ПОДПИСЬ И ДАТА. ВЗЛМ. ИВ. Н.

ЗАВ.ОТД.	БАХОДЖИ	СЕРИЯ 125	Ч. 10	Р. 10.4.1-71				
ГЛАВ.ОТД.	ТАИРОВ	ПАНЕЛИ ПЕРЕКРЫТИЯ: ЛОДЖИИ П-32.21-7 ; П-32.21-8	СТАДИЯ	МАССА	МАСШТАБ			
ГЛАВ.ПР.	СМИРНОВ					Р	СМ. ТАБЛ.	1:25
СТ.ИНЖ.	ХАЧУСТОВА					ЛИСТ 12	ЛИСТОВ	
СТ.ТЕХН.	БАРАНОВА					КБ ПО ЖЕЛЕЗОБЕТОНУ ИМ. А.А. ЯКУШЕВА		
ИВ. Н. ПОДЛ.	СМИРНОВА							



МАРКА ПАНЕЛИ	БЕТОН В20 М ³	МАССА ПАНЕЛИ КГ
П-32.12-1аI	0.55	1403
П-32.12-1аII	0.55	1403

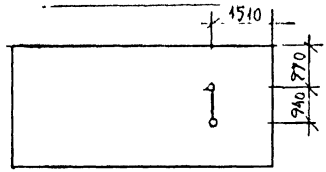
Поз	НАИМЕНОВАНИЕ	КОЛ-ВО	ОБОЗНАЧЕНИЕ ДОКУМЕНТА	МАССА МЕТАЛЛА КГ
1	12-26с-9п	1	Р.10.12-26 Л.27	2840
2	φ8 АIII; l=1200; 0.47	6	—	
3	12-26ЗД-4п	10	Р.10.12-26 Л.27	
4	ЗД-3	2	10.4.1-71 Л.24	
5	12-26Г-5П	4	Р.10.12-26 Л.27	



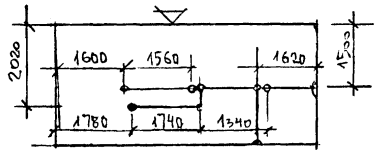
И-Б.Н.ПОДЛ. ПОДПИСЬ И ДАТА. ВЗАМ. ИВ.Н.

ЗАВ.ОТД.	БАХОЛАДИН		СЕРИЯ 125	Ч.10	Р.10.4.1-71
ГЛ.КОН.ОТД.	ТАИРОВ		ПАНЕЛЬ ПЕРЕКРЫТИЯ ЛОДЖИИ П-32.12-1аI П-32.12-1аII		
ГЛ.КОН.ПР.	СМИРНОВА				
СТ.ИНЖ.	ХАЧСТОВА		СТАДИЯ	МАССА	МАСШТАБ
СТ.ТЕХН.	БАРАКОВА		Р.	СМ. ТАБЛ.	1:25
			ЛИСТ 13	ЛИСТОВ	
			БЕТОН В20		КБ ПО ЖЕЛЕЗОБЕТОНУ ИМ.А.А.ЯКУШЕВА
Н.КОНТР.	СМИРНОВА				

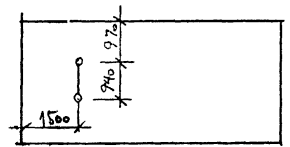
П-64.30-10-А



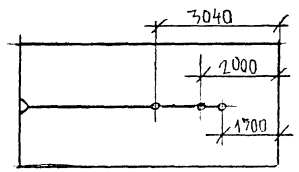
П-64.30-21



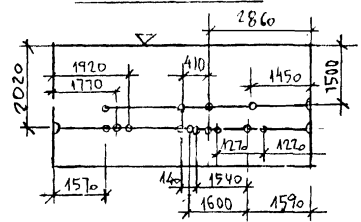
П-64.30-14



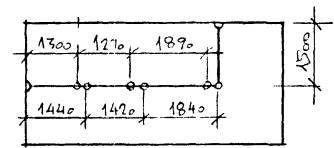
П-64.30-20



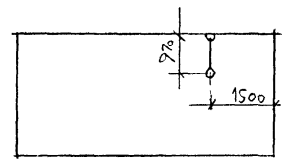
П-64.30-11



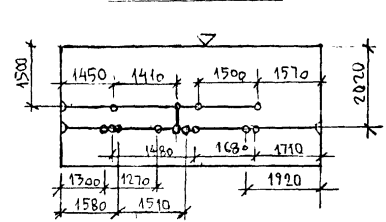
П-64.30-22



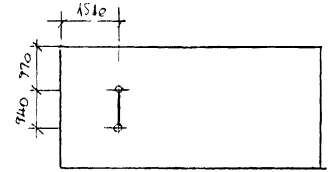
П-64.30-13а



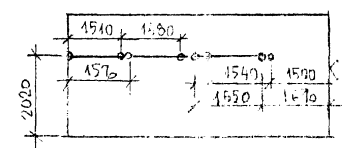
П-64.30-12



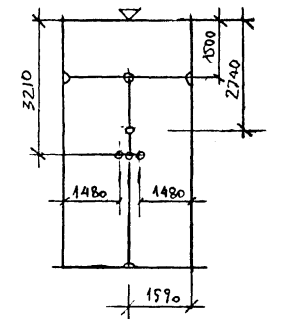
П-64.30-10Аз



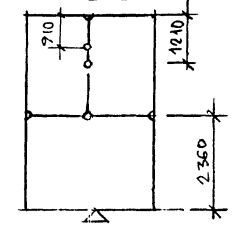
П-64.30-18



П-32.60-38
П-32.60-40



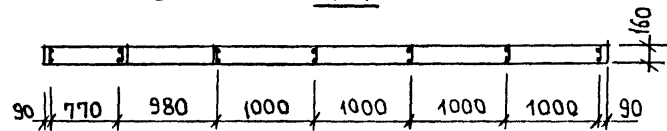
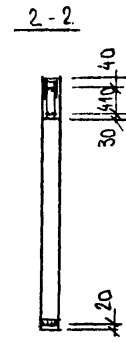
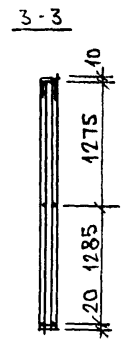
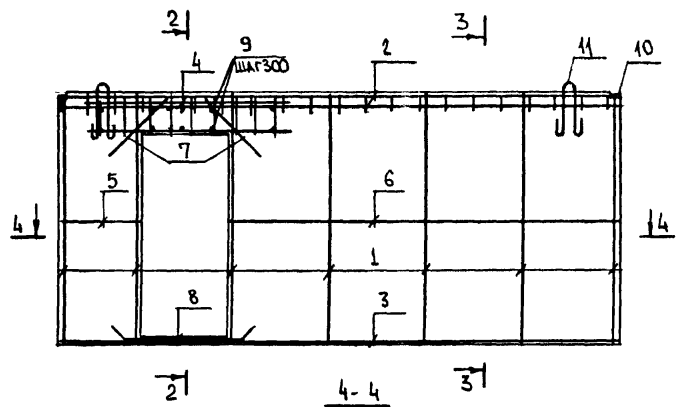
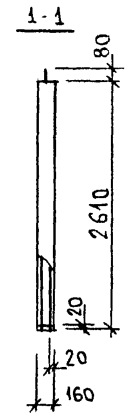
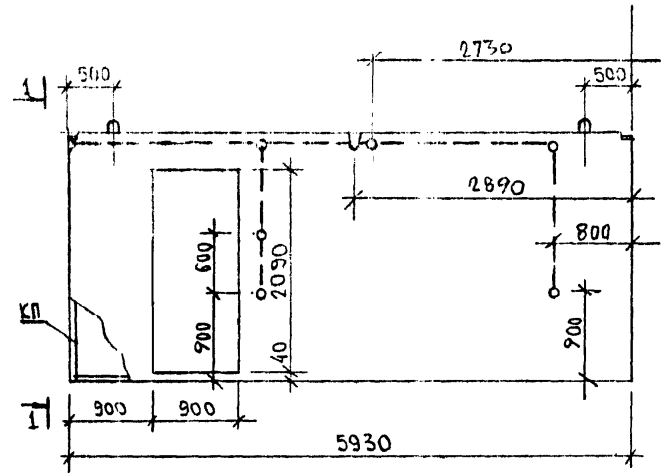
П-32.48а



ОПЛУМКА И АРМИРОВАНИЕ ПЕРЕКРЫТИЙ П-64.30-10 - П-64.30-22 СМ. АЛЬБОМ 10.4-49
ОСТАЛЬНЫЕ — АЛЬБОМ 10.3-40

ИН.В.И. ПОДА ПОС. ПУХОВ Д.А.И.Т.Р. 13.4.И.У.П.И.В.И.

Заб. №	Б-101-1-11	СЕРИЯ 125	4.10 п. 10.4.1-71
№ док.	2005		
№ чертежа	2005-02		
№ листа	2005-02-1		
И.КОНТ.Р.	СМ.И.Р.Ч.О.З.	БЕТОН В 20	КГ ПО ЖЕЛЕЗОБЕТОНУ И.М.А.ЯКУШЕВА

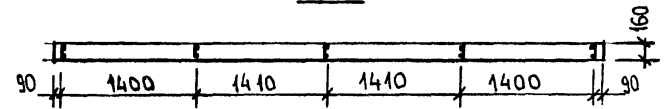
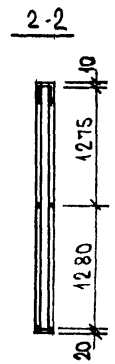
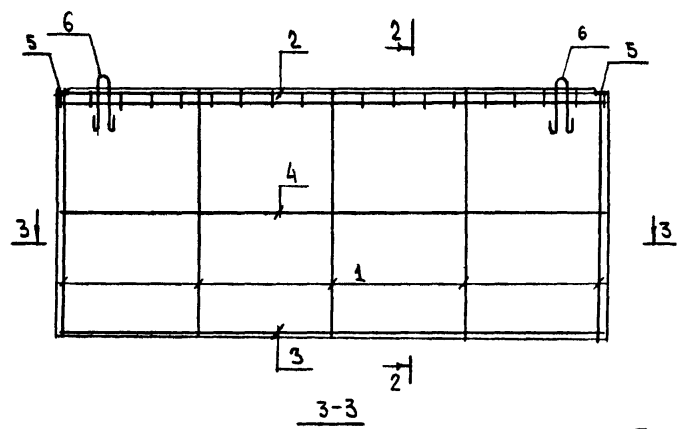
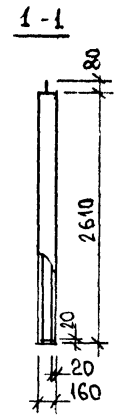
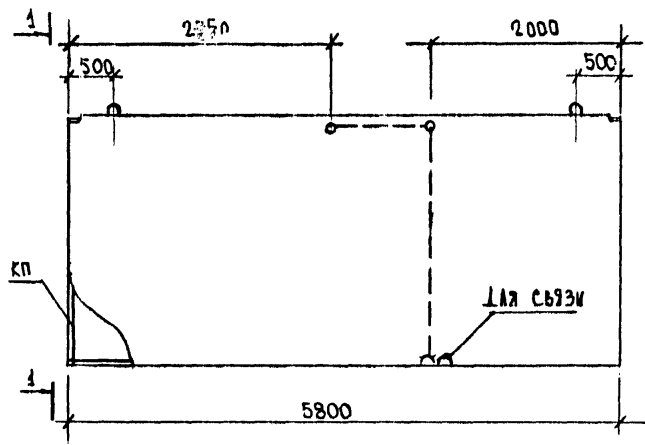


МАРКА ИЗДЕЛИЯ	БЕТОН КЛАСС В10 М3	МАССА ПАНЕЛИ КГ
В-59.26-11	2.18	5511

МАРКА КАРКАСА	Поз.	НАИМЕНОВАНИЕ	КОЛ.	ОБОЗНАЧЕНИЕ ДОКУМЕНТА	МАССА КАРКАСА КГ
	1	К-1	7	Р. 10.4.1-71 Л.22	61.16
	2	К-7	1	" Л.22	
	3	К-8	1	" Л.22	
	4	К-4	2	" Л.22	
	5	∅ 6A I ; L= 810 ; 0.18кг	2	Б/Ч	
	6	∅ 6A I ; L= 4040 ; 0.9кг	2	"	
	7	∅ 12A III ; L= 800 ; 0.71кг	2	"	
	8	∅ 18A III ; L= 1800 ; 3.6кг	2	"	
	9	∅ 6A I ; L= 140 ; 0.03кг	10	"	
	10	ИЗДЕЛ. ЗАКЛ. ЗА-1	2	Р. 10.4.1-71 Л.23	
	11	ПЕТЛЯ СТРОПОВ. Т-4	2	" Л.23	

ИВБ. ПЛОД.А. ПОД ПИСЬ И Д.А.А. ВЗАМ. ИВБ.А.

З.В.ОТД.	БАХОЛДИН		ВЕРИЯ 125	4.10	Р. 10.4.1-71
П.КОН.ОТД.	ТАХРОВ				
П.КОН.ПР.	СМИРНОВА				
С.Т.И.И.Н.	ХАУСТОВА				
С.Т.ТЕХН.	БАРАНОВА				
			ВНУТРЕННЯЯ СТЕНОВАЯ ПАНЕЛЬ В-59.26-11	СТАДИЯ	МАССА
				Р.	СМ. ТАБЛ.
				ЛИСТ 15	ЛИСТОВ
			БЕТОН В10		
И.КОНТР.					КБ ПО ЖЕЛЕЗОБЕТОНУ ИМ.А.З.ЯКУШЕВА

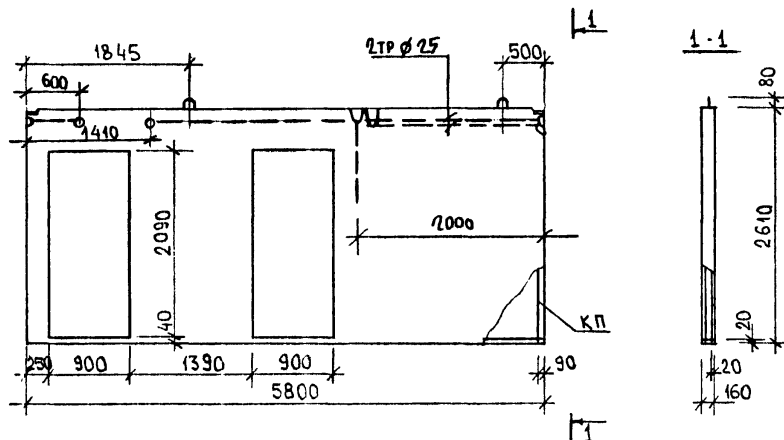


МАРКА ИЗДЕЛИЯ	БЕТОН КЛАСС В10 М3	МАССА ПАНЕЛИ КГ
В-58.26-13	2.42	6080

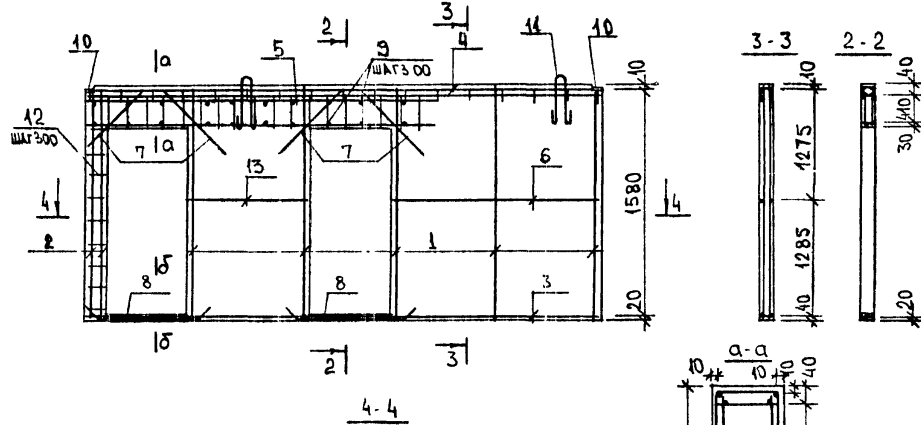
МАРКА КАРКАСА	ПОР.	НАИМЕНОВАНИЕ	КОЛ.	ОБОЗНАЧЕНИЕ ДОКУМЕНТА	МАССА КАРКАСА КГ
	1	К-1	5	Р. 10.4.1-71А.22	30.2
	2	К-2	1	" А.22	
	3	К-3	1	" А.22	
	4	Ø 6 А I ; l = 5660 1.26 КГ	2	Б/Ч	
	5	ИЗДЕЛ. ЗАКЛ. ЗД-1	2	Р. 10.4.1-71А.23	
	6	ПЕТЛЯ СТОПОВ. Т-4	2	" А.23	

ИЗВ. И ПОДЛ. ПОДПИСЬ И ДАТА ВЗЛ. И ИС. И

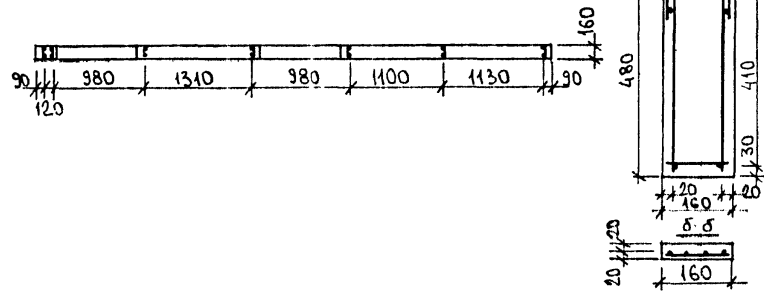
ЗВ. ОТД.	БАХОДИНА	ЛЕРИЯ 125	4.10 Р. 10.4.1-71
Л. КОН. ОТД.	ТАИРОВ	ВНУТРЕННЯЯ СТЕНОВАЯ	СТАДИЯ
Л. КОН. ПР.	СМИРНОВА	ПАНЕЛЬ В-58.26-13	МАССА
СТ. ИНЖ.	ХАУСТОВА	БЕТОН В10	МАСШТАБ
СТ. ТЕХН.	БАРАНОВА		1:50
			ЛИСТ 16 / ЛИСТОВ
			ПО ЖЕЛЕЗОБЕТОНУ ИМ. А.А. ЯКУШЕВА
И. КОНТР.	СМИРНОВА		



МАРКА ИЗДЕЛИЯ	БЕТОН КЛАССА В10 М3	МАССА ПАНЕЛИ КГ
В-58.26-14	1.82	4624



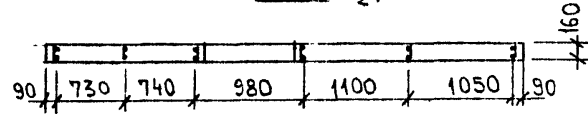
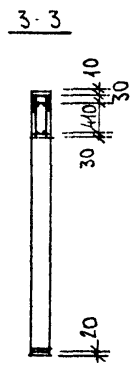
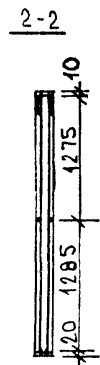
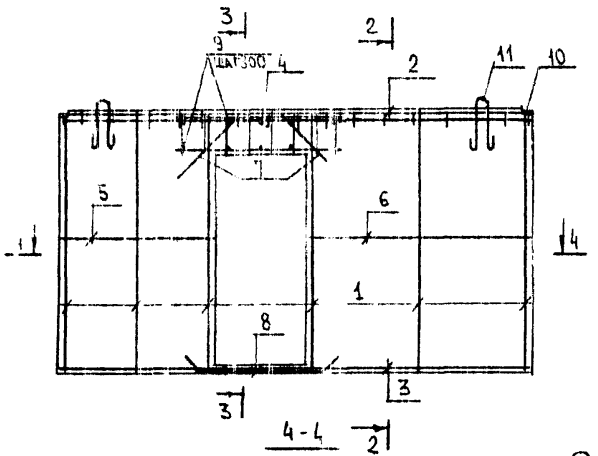
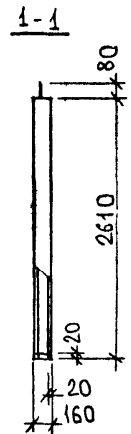
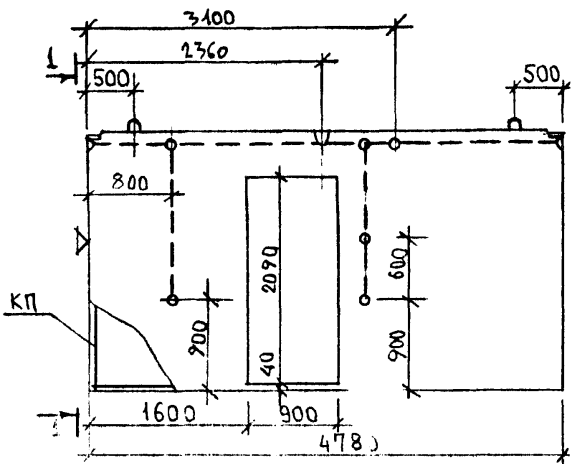
МАРКА КАРКАСА	Поз.	НАИМЕНОВАНИЕ	КОЛ.	ОБОЗНАЧЕНИЕ ДОКУМЕНТА	МАССА КАРКАСА КГ
	1	К-1	5	Р.10.А.1-71Л.22	74.31
	2	К-1а	2	" Л.22	
	3	К-3	1	" Л.22	
	4	К-2	1	" Л.22	
	5	К-4	1	" Л.23	
	6	Ø6 А I ; l = 2260 ; 0,5 кг	2	Б.Ч	
	7	Ø12 А III ; l = 800 ; 0,74 кг	4	"	
	8	Ø18 А III ; l = 1800 ; 3,6 кг	4	"	
	9	Ø6 А I ; l = 140 ; 0,03	28	"	
	10	ИЗДЕЛ. ЗАКЛ. ЗД-1	2	Р.10.А.1-71 Л. 23	
	11	ПЕЛЯ СТРОПОВ. Т-3	2	" Л.23	
	12	Ø6 А I ; l = 140 ; 0,03	16	Б/Ч	
	13	Ø6 А I ; l = 1340 ; 0,3 кг	2	"	



З.В.ОТ.	БАХОВАНА	<i>[Signature]</i>
П.КОН.ОТ.	ТАИРОВ	<i>[Signature]</i>
П.КОН.ПР.	СМИРНОВА	<i>[Signature]</i>
С.Т.И.И.И.	ХАУСТОВА	<i>[Signature]</i>
С.Т.ТЕХН.	БАРАНОВА	<i>[Signature]</i>
Н.КОНТР.	СМИРНОВА	<i>[Signature]</i>

ВЕРНЯ 125	Ч. 10	Р.10.А.1-71	
ВНУТРЕННЯЯ СТЕНОВАЯ ПАНЕЛЬ В-58.26-14	СТАДИЯ	МАССА	МАСШТАБ
	Р.	СМ. ТАБЛ.	1:50
	ЛИСТ 17	ЛИСТОВ	
БЕТОН В10	КБ ПО ЖЕЛЕЗОБЕТОНУ ИМ. А.А.ЯКУШЕВА		

ИЗВ. И ПОДЛ. ПОДПИСЬ ИЗДАТ. ВЗАИМ.ИЗВ.И



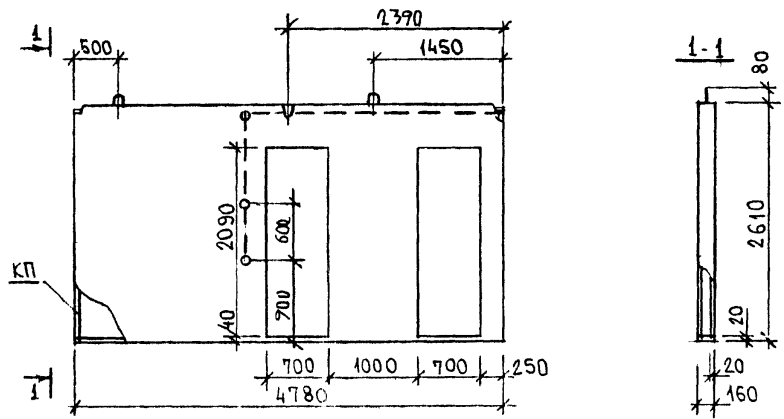
МАРКА ИЗДЕЛИЯ	БЕТОН КЛАСС В10 М3	МАССА ПАНЕЛИ КГ
В-48.26-1	1.35	3429

МАРКА КАРКАСА	Поз.	НАИМЕНОВАНИЕ	КОЛ.	ОБЪЯВЛЕНИЕ ДОКУМЕНТА	МАССА КАРКАСА КГ
	1	К-1	6	Р.10.4.1-71 А.22	5396
	2	К-5	1	" А.22	
	3	К-6	1	" А.22	
	4	К-4	2	" А.22	
	5	∅ 6A I; l=1510; 0.34кг	2	Б.Ч.	
	6	∅ 6A I; l=2190; 0.49	2	"	
	7	∅ 12A III; l=800; 0.71кг	2	"	
	8	∅ 18A III; l=1800; 3.6кг	2	"	
	9	∅ 6A I; l=140; 0.03	10	"	
	10	ИЗДЕЛ. ЗАКЛ. ЗД-1	2	Р.10.4.1-71 А.23	
	11	ПЕТАЯСТРОПОВ. Т-2	2	" А.23	

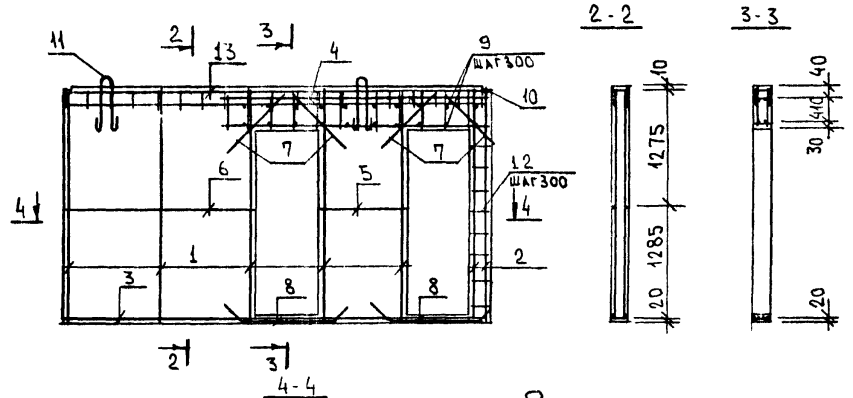
И.В. ПОДЛ. ПОДПИСЛ КАРТ. В.С.А.М.Н.В.К.

Зав. отд. БАХОЛДИНА
 Гл. констр. ТАИРОВ
 Гл. кон. пр. СМЕРНОВА
 Ст. инж. ХАУСТОВА
 Ст. техн. БАРАНОВА
 И. контр. СМЕРНОВА

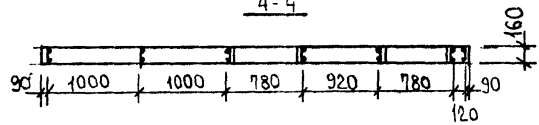
СЕРИЯ 125 4.10 Р.10.4.1-71
 ВНУТРЕННЯЯ СТЕНОВАЯ ПАНЕЛЬ В-48.26-1
 БЕТОН В.10
 СТАДИЯ Р МАССА СМ. ТАБЛ. 1:50
 ЛИСТ 18/ЛИСТОВ
 ИБ ПО # ЕЛЕЗБЕТОНУ ИМ. А. А. ЯКУШЕВА



МАРКА ИЗДЕЛИЯ	БЕТОН КЛАСС В10 М3	МАССА ПАНЕЛИ КГ
В-48.26-2	1.53	3889



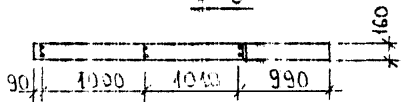
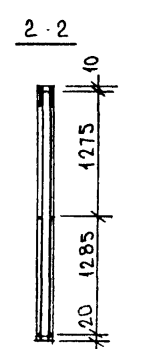
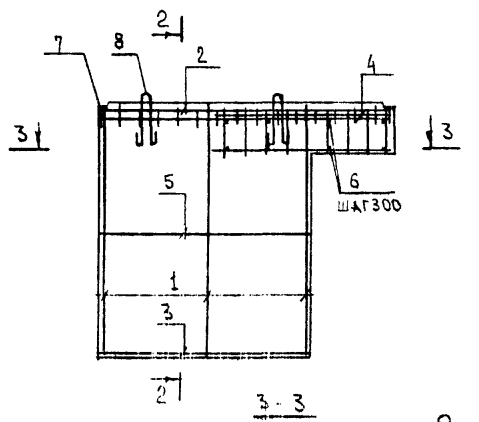
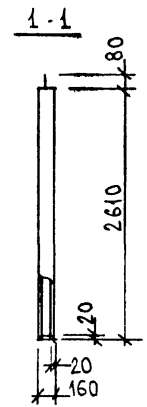
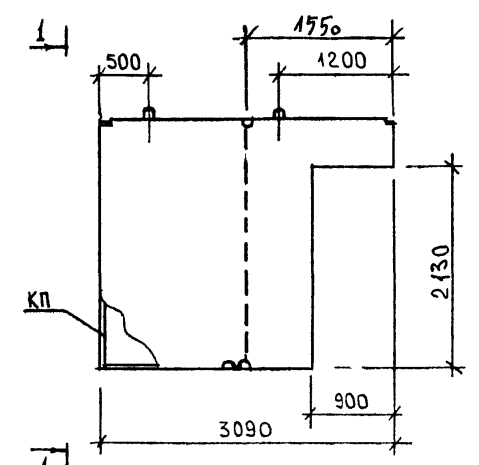
МАРКА КАРКАСА	Поз.	НАИМЕНОВАНИЕ	КОЛ.	ОБОЗНАЧЕНИЕ ДОКУМЕНТА	МАССА КАРКАСА КГ
	1	К-1	5	Р.10.4.1-71 Л.22	63.65
	2	К-1а	2	" Л.22	
	3	К-6	1	" Л.22	
	4	К-12	1	" Л.23	
	5	∅6АІ; l=960;0.21кг	2	Б/Ч	
	6	∅6АІ; l=2040;0.4кг	2	"	
	7	∅12АІІ; l=800;0.71кг	4	"	
	8	∅18АІІ; l=1400;2.8кг	4	"	
	9	∅6АІ; l=140;0.03кг	22	"	
	10	ИЗДЕЛ. ЗАКА. 34-1	2	Р.10.4.1-71 Л.23	
	11	ПЕТЛЯ СТОПОВ Т-2	2	" Л.23	
	12	∅6АІ; l=140;0.03	16	Б/Ч	
	13	К-5	1	Р.10.4.1-71 Л.22	



ИЗМ. ПОСЛА. ПОДПИСЬ ДАТА ВЗАИМ. НОМ. И

ЗАВ. ОТВ. БАХОЛДИНИК	ТАИРОВ				
ГЛАВ. КОН. ПРО С. МИРНОВА					
СТ. ИНЖ. ХАХУСТОВА					
СТ. ТЕХН. БАРАНОВА					
Н. КОНТР. С. МИРНОВА					

ВНУТРЕННЯЯ СТЕНОВАЯ ПАНЕЛЬ В-48.26-2			СТАДИЯ	МАССА	МАСШТАБ
			Р.	С.М. ТАБЛ.	1:50
			ЛИСТ 19 / ЛИСТОВ		
БЕТОН В10			КБ ПО ЖЕЛЕЗОБЕТОНУ ИМ. А.А. ЯКУШЕВА		

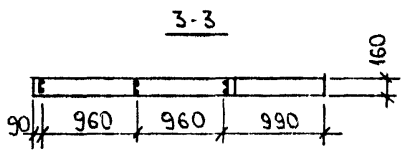
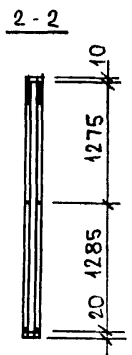
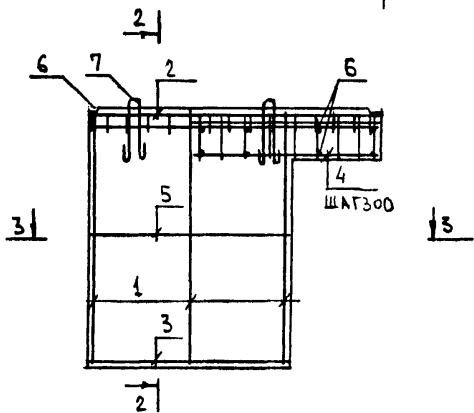
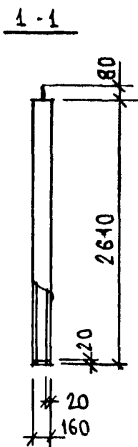
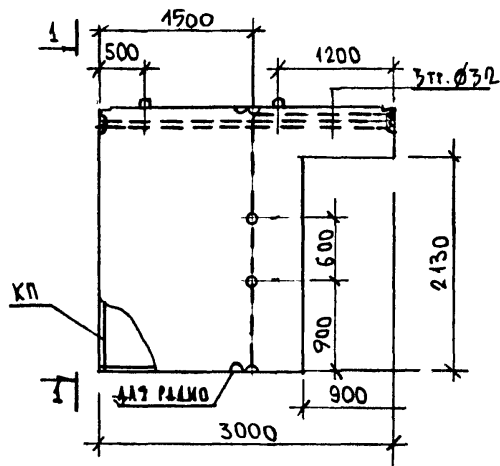


МАРКА ИЗДЕЛИЯ	БЕТОН КЛАССА В10 М3	МАССА ПАНЕЛИ КГ
В-31.26-2	0.983	2493

МАРКА КАРКАСА	ПОР.	НАИМЕНОВАНИЕ	КОЛ.	ОБОЗНАЧЕНИЕ ДОКУМЕНТА	МАССА КАРКАСА КГ
	1	К-1	3	Р.10.4.1-71 А 22	3638
	2	К-9	1	" А 22	
	3	К-10	1	" А 22	
	4	К-4	2	" А 22	
	5	∅6 А I, l = 2050; 0,46 кг	2	Б/У	
	6	∅6 А I, l = 140; 0,03 кг	10	"	
	7	ИЗДЕЛ. ФАКЛ. ЗД-1	2	Р.10.4.1-71 А 23	
	8	ИТЕЛЯ СТРОПОВ. Т-1	2	" А 23	

ИЗВ. И ПОДП. ПОДПИСЬ МАСТА

ЗАВ. ОТА.	БАХОМДИН		ВЕРИЯ 125	Ч. 10. Р.10.4.1-71
П. КОМ. ОТА.	ТАИРОВ			
П. КОМ. ПР.	СМИРНОВА		ВНУТРЕННЯЯ СТЕНОВАЯ ПАНЕЛЬ В-31.26-2	СТАРНЯ Р
СТ. ИИМ.	ХАУСТОВА			
СТ. ТЕХН.	БАРАНОВА		БЕТОН В10	МАССА СМ. ТАБЛ. 1:50
				ЛИСТ 20
				ЛИСТОВ
И. КОНТР.	СМИРНОВА			ИЗ ПО ЖЕЛЗОБЕТОНУ ИМ. Д. А. ЯКУШЕВА

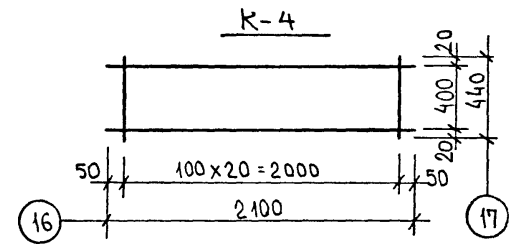
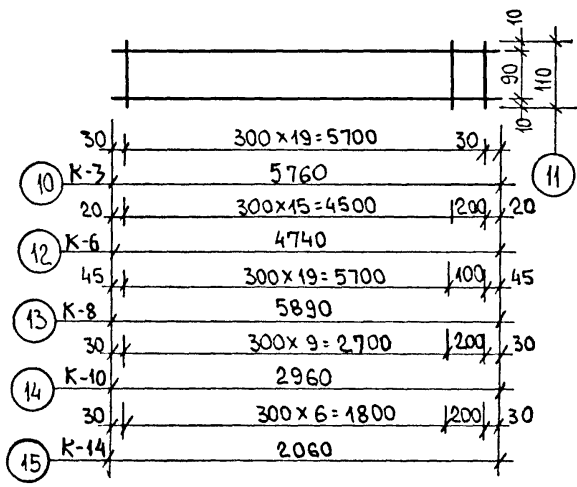
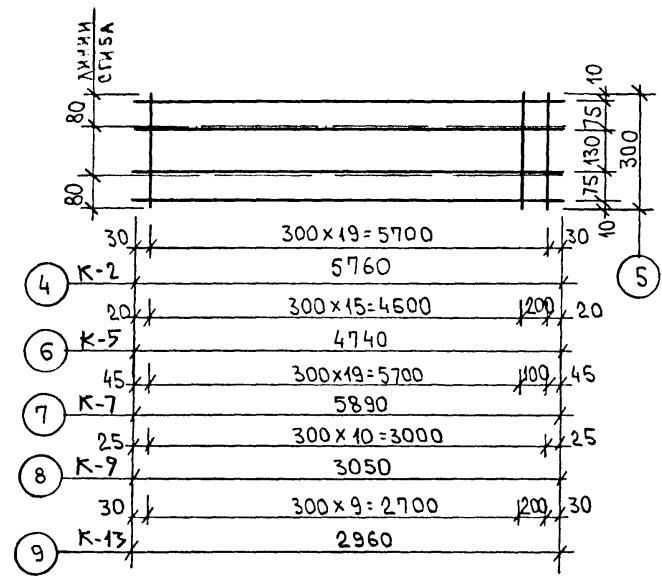
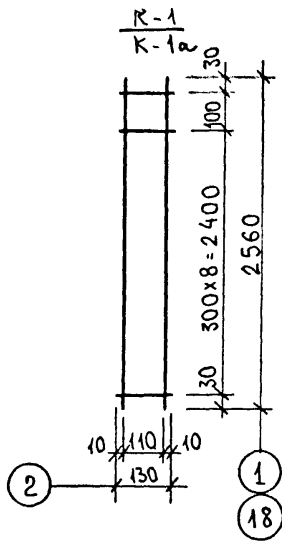


МАРКА ИЗДЕЛИЯ	БЕТОН КЛАСС В10 М3	МАССА ПАНЕЛИ КГ
В-30.26-1	0.95	2415

МАРКА КАРКАСА	Поз.	НАИМЕНОВАНИЕ	КОЛ.	ОБОЗНАЧЕНИЕ ДОКУМЕНТА	МАССА КАРКАСА КГ
	1	К-1	3	Р.10.4.1-71 А 22	39.61
	2	К-13	1	А 22	
	3	К-14	1	А 22	
	4	К-4	2	А 22	
	5	Ø 6 А I; l=1960 0.44кг	2	Б/У	
	6	Ø 6 А I; l=140 0.03кг	10	"	
	7	ИЗД. ЗАКЛ. ЗД-1	2	Р.10.4.1-71 А 22	
	8	ПЕЛЯ СТРОПОВЪТ-1	2	" А 23	

ИМБ И ПОДЛ. ПОДПИСЬ И ДАТА ВЗАИМ. ИМБ. И

Зав. отд.	Баходдина	Серия 125	410 Р 10.4.1-71
гл. кон. отд.	Тайров	Внутренняя стечовая	панель В-30.26-1
гл. кон. пр.	Смирнова	БЕТОН В10	КБ ПО ЖЕЛЕЗОБЕТОНУ ИМ. А.А. ЯКУШЕВА
ст. инж.	Хачстова	СТАДИЯ	МАССА
ст. техн.	Баранова	р.	СМ. ТАБЛ.
		МАСТАБ	1:50
		ЛИСТ 21	ЛИСТОВ

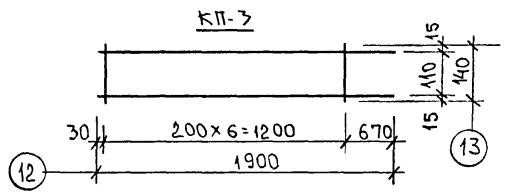
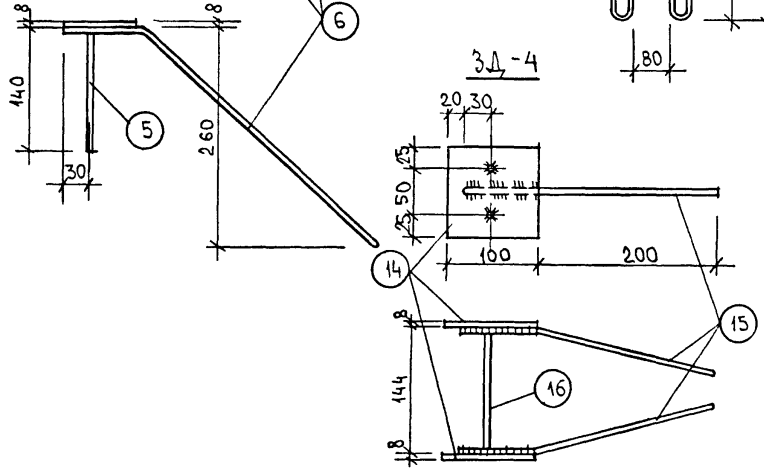
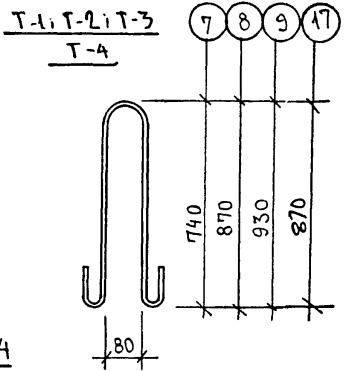
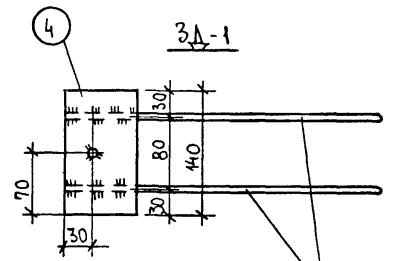
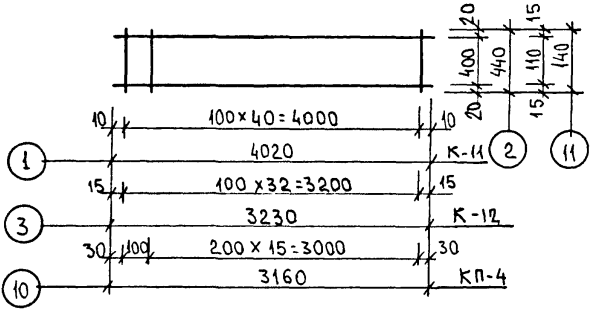


МАРКА КАРКАСА	Поз.	НАИМЕНОВАНИЕ	Кол.	МАССА ЕД. КГ	МАССА КАРКАСА КГ
K-1	1	∅ 6A I ; l = 2560	2	0.57	1.24
	2	∅ 4B P I ; l = 130	10	0.01	
K-1a	18	∅ 12A III ; l = 2560	2	2.27	4.64
	2	∅ 4B P I ; l = 130	10	0.01	
K-2	4	∅ 6A I ; l = 5760	4	1.28	5.72
	5	∅ 4B P I ; l = 300	20	0.03	
K-3	10	∅ 6A I ; l = 5760	2	1.28	2.76
	11	∅ 4B P I ; l = 110	20	0.01	
K-4	16	∅ 8A I ; l = 2100	2	0.83	9.85
	17	∅ 12A III ; l = 440	21	0.39	
K-5	6	∅ 6A I ; l = 4740	4	1.05	4.71
	5	∅ 4B P I ; l = 300	17	0.03	
K-6	12	∅ 6A I ; l = 4740	2	1.05	2.27
	11	∅ 4B P I ; l = 110	17	0.01	
K-7	7	∅ 6A I ; l = 5890	4	1.31	5.87
	5	∅ 4B P I ; l = 300	21	0.03	
K-8	13	∅ 6A I ; l = 5890	2	1.31	2.83
	11	∅ 4B P I ; l = 110	21	0.01	
K-9	8	∅ 6A I ; l = 3050	4	0.68	3.05
	5	∅ 4B P I ; l = 300	11	0.03	
K-10	14	∅ 6A I ; l = 2960	2	0.66	1.65
	11	∅ 4B P I ; l = 300	11	0.03	
K-13	9	∅ 6A I ; l = 2960	4	0.66	2.97
	5	∅ 4B P I ; l = 300	11	0.03	
K-14	15	∅ 6A I ; l = 2060	2	0.46	5.00
	11	∅ 4B P I ; l = 110	8	0.01	

ИЗВ. И ПОДА. ПОДРАСЫВАЮТ ВЗ. И М. И В. И

ЗАВ. ОТЪ	БАХОДИН	
ГЛ. КОМ. ОТЪ	ТАИРОВ	
ГЛ. КОМ. ПР.	СМИРНОВА	
СТ. ИНЖ.	ХАУСТОВА	
СТ. ТЕХН.	БАРАНОВА	
И. КОНТР.	СМИРНОВА	

Серия 125	Ч 10 в 10.4.1-71
КАРКАСЫ K-1; K-1a;	СТАДИЯ П. ЛИСТ 22
K-2 ÷ K-10; K-13; K-14	ЛИСТОВ
	КБ ПО ЖЕЛЕЗОБЕТОНУ ИМ. А.А. ЯКУШЕВА

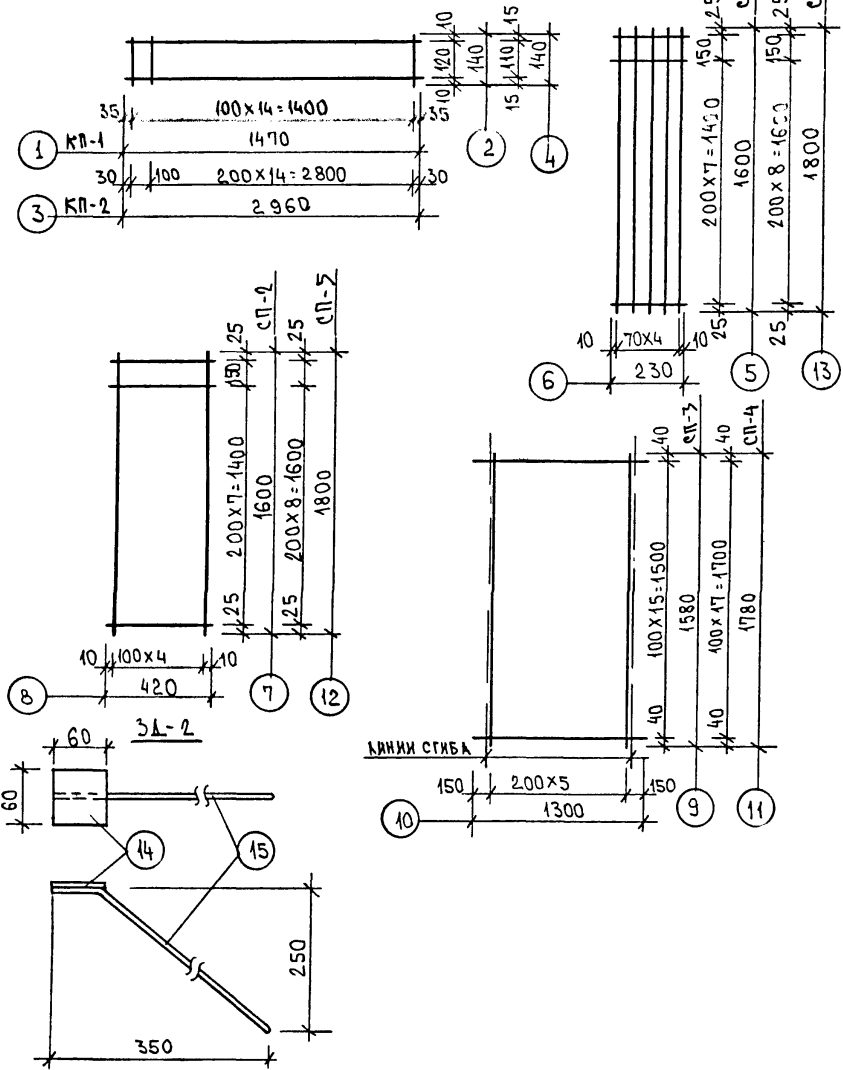


МАРКА КАРКАСА	Поз.	НАИМЕНОВАНИЕ	КОЛ.	МАССА ЕД. КГ	МАССА КАРКАСА КГ
К-11	1	∅ 8 A I ; l = 4020	2	1.59	19.17
	2	∅ 12 A III ; l = 440	41	0.39	
К-12	3	∅ 8 A I ; l = 3230	2	1.28	15.43
	2	∅ 12 A III ; l = 440	33	0.39	
3A-1	4	ПОЛОСА 8x80 ; l = 140	1	0.7	1.31
	5	∅ 10 A II ; l = 140	1	0.09	
	6	∅ 10 A II ; l = 430	2	0.26	
T-1	7	∅ 14 A I ; l = 1830	1	2.21	2.21
T-2	8	∅ 16 A I ; l = 2100	1	3.32	3.32
T-3	17	∅ 18 A I ; l = 2100	1	4.20	4.20
T-4	9	∅ 20 A I ; l = 2100	1	5.19	5.19
KP-3	12	∅ 12 A III ; l = 1900	2	1.69	3.59
	13	∅ 6 A I ; l = 140	7	0.03	
KP-4	10	∅ 12 A III ; l = 3160	2	2.81	6.13
	11	∅ 6 A I ; l = 140	17	0.03	
3A-4	14	ПОЛОСА 8x100 ; l = 100	2	0.628	1.78
	15	∅ 10 A II ; l = 280	2	0.17	
	16	∅ 10 A II ; l = 144	2	0.09	

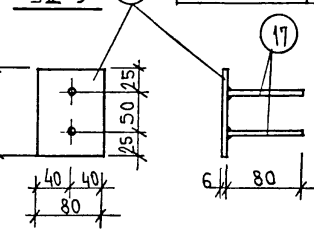
ИМЕНА ПОДПИСЬ И ДАТА ВЗ. ЗАМ. ИМЕН.

ЗАВ. ОТД.	БАХОЛДИНА	СЕРИЯ 125	Ч. 10 Р. 10.4.1-71		
ГЛАВ. КОМП.	ТАИРОВ				
СТ. ИЖН.	СМИРНОВА				
СТ. ТЕХН.	ХАЧТОВА				
	БАРАНОВА	КАРКАСЫ К-11; К-12; КР-3; КР-4	СТАЦИЯ	ЛИСТ	ЛИСТОВ
		ЗАКЛАДНАЯ ДЕТАЛЬ 3А-1; 3А-4	Р.	23	
И. КОНТР.	СМИРНОВА	ПЕТАИ Т-1 ÷ Т-4	НБ ПОЖЕЛЕЗОБЕТОНУ ИМ. А.А. ЯКУШЕВА		

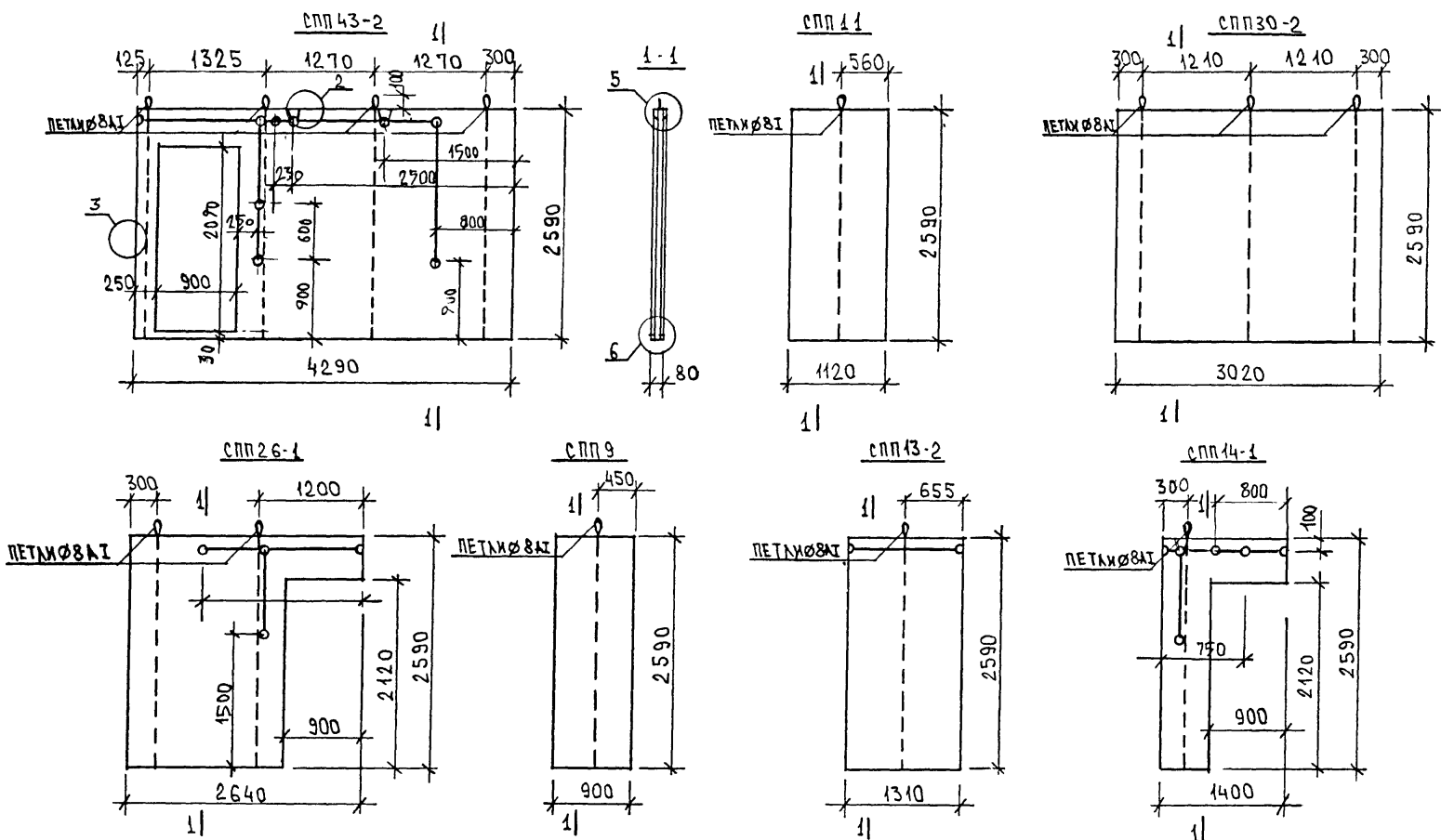
УТВ. И ПОДП. ПОДПИСЬ МАСТА. ВЗЛАН. ИИВ.Х.



МАРКА КАРКАСА	ПОЗ.	НАИМЕНОВАНИЕ	КОЛ.	МАССА ЕД. КГ	МАССА КАРКАСА КГ
КП-1	1	∅10AIII ; l=1470	2	0.91	2.02
	2	∅4BpI ; l=140	15	0.013	
КП-2	3	∅10AIII ; l=2940	2	1.81	4.1
	4	∅6AI ; l=140	16	0.03	
СП-1	5	∅4BpI ; l=1600	4	0.15	0.78
	6	∅4BpI ; l=230	9	0.02	
СП-2	7	∅5BpI ; l=1600	5	0.23	1.33
	8	∅3BpI ; l=420	9	0.02	
СП-3	9	∅3BpI ; l=1580	6	0.08	2.4
	10	∅4BpI ; l=1300	16	0.12	
СП-4	11	∅3BpI ; l=1780	6	0.09	2.7
	10	∅4BpI ; l=1300	18	0.12	
СП-5	12	∅5BpI ; l=1800	5	0.26	1.5
	8	∅3BpI ; l=420	10	0.02	
СП-6	13	∅4BpI ; l=1800	4	0.17	0.88
	6	∅4BpI ; l=230	10	0.02	
ЗА-2	14	-6x60 ; l=60	1	0.17	0.34
	15	∅8AII ; l=430	1	0.17	
ЗА-3	16	-6x80 ; l=100	1	0.38	0.44
	17	∅8AIII ; l=80	2	0.03	



ЗАВ.ОТД.	БАХОНДИНА		СЕРИЯ 125	4.10	р 10.4.1-71
ГЛ.КОМ.ОТД.	ТАИРОВ				
ГЛ.КОМ.ПР.	СМИРНОВА				
СТ.ИНЖ.	ХАУСТОВА				
СТ.ТЕХН.	БАРАНОВА				
А.КОНТР.	СМИРНОВА		КАРКАСЫ КП-1; КП-2	СТ.АДМ.	ЛИСТ
			СЕТКИ СП-1 ÷ СП-6	Р	24
			ЗАКЛАДНЫЕ ДЕТАЛИ ЗА-2; ЗА-3	КБ ПО ЖЕЛЕЗОБЕТОНУ ИМ. А.А.ЯКУШЕВА	



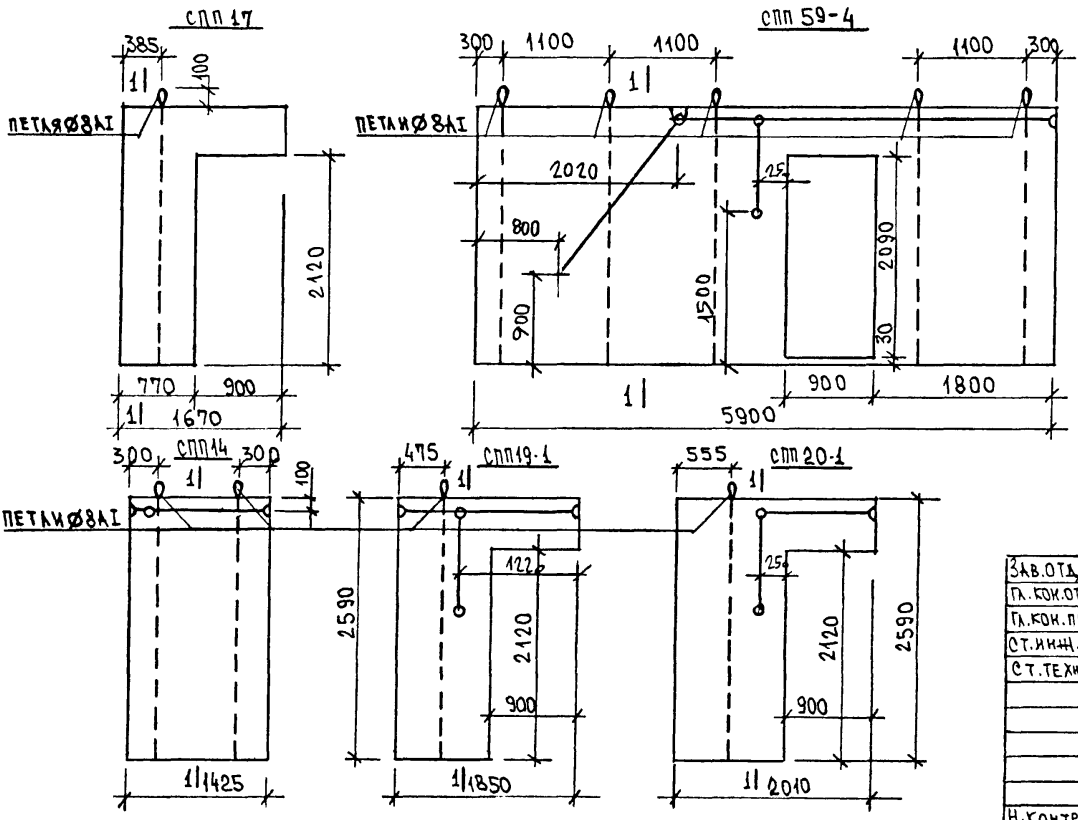
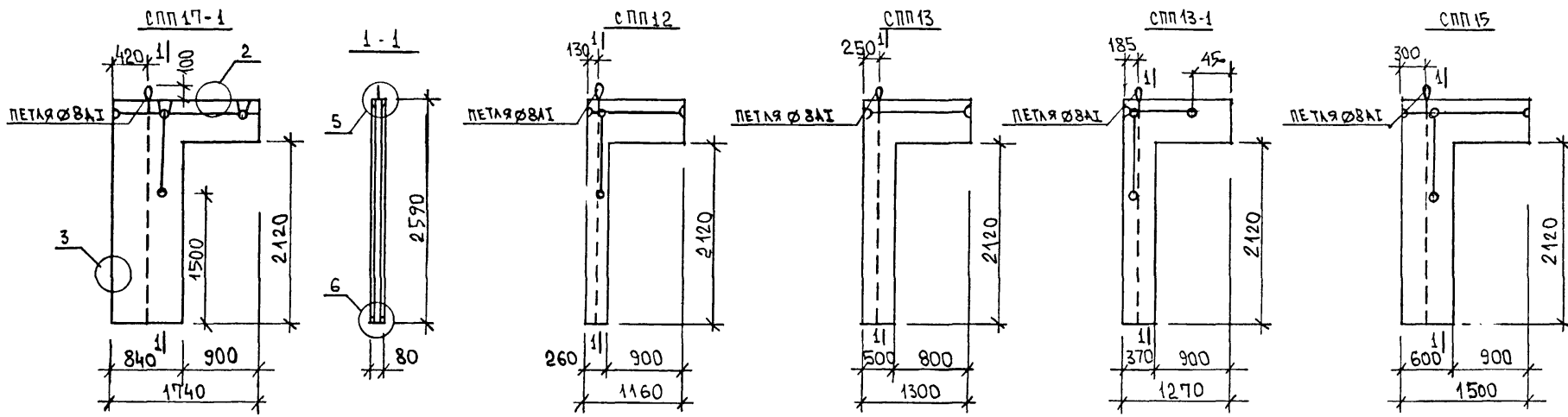
ГИПСОБЕТОННЫЕ ПЕРЕГОРОДКИ

УЗЛЫ И ПОЯСНИТЕЛЬНУЮ ЗАПИСКИ СМ. АЛЬБОМ Ч. 10 Р. 10.5-7

МАРКА	ГАБАРИТЫ, ММ			ОБЪЕМ ДРЕВЕСНОЙ СЫРЬЯ, М ³		ВЕС МЕТАЛЛА, КГ	ВЕС МАРКИ, КГ
	В	В	h	ГИПСО-БЕТ. М	КАТЕКОС		
СПП 43-2	4290	80	2590	0.74	0.060	0.007	4.4 966
СПП 11	1120	"	"	0.23	0.025	0.004	1.1 303
СПП 30-2	3020	"	"	0.63	0.030	0.005	3.3 822
СПП 26-1	2640	"	"	0.40	0.025	0.003	2.2 522
СПП 9	900	"	"	0.19	0.025	0.004	1.1 248
СПП 14-1	1400	"	"	0.14	0.018	0.002	1.1 383
СПП 13-2	1310	"	"	0.27	0.028	0.003	1.1 358

ЗАВ. ОТД.	БАХОЛДИНА						
ГЛ. КОМП.	ТАЙРОВ						
ГЛ. КОН. ПР.	СМИРНОВА						
СТ. ИЖН.	ХАЧУСТОВА						
СТ. ТЕХН.	БАРАНОВА						
ВЕРИЯ 125		Ч. 10 Р. 10.4.1-71					
ГИПСОБЕТОННЫЕ ПЕРЕГОРОДКИ		СТАДИЯ	МАССА	МАСШТАБ			
СПП 43-2; СПП 11; СПП 30-2;		Р.	СМ.	1:50			
СПП 26-1; СПП 9; СПП 13-2; СПП 14-1		ЛИСТ 25	ЛИСТОВ				
ГИПСОБЕТОН М 35		НБ ПО ЖЕЛЕЗОБЕТОНУ ИМ. А. А. ЯКУШЕВА					
И. КОНТР.	СМИРНОВА						

ИНВ. И ПОДЛ. ПОДПИСЬ К ДАТА ВЗАИМ. ИМЕН

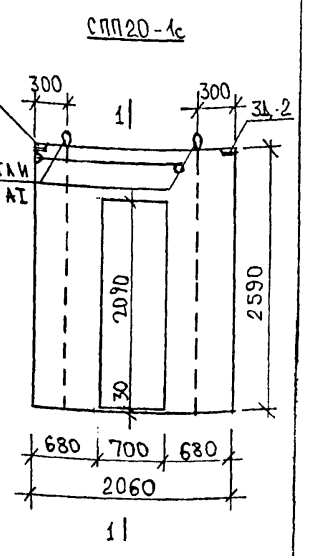
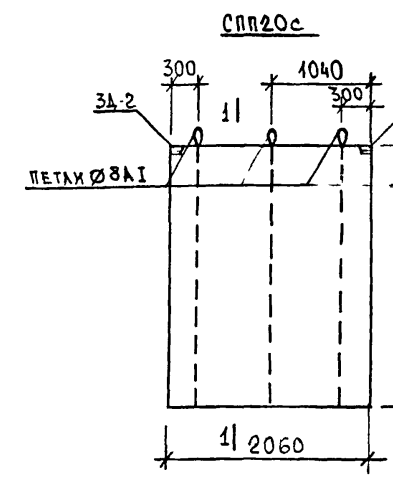
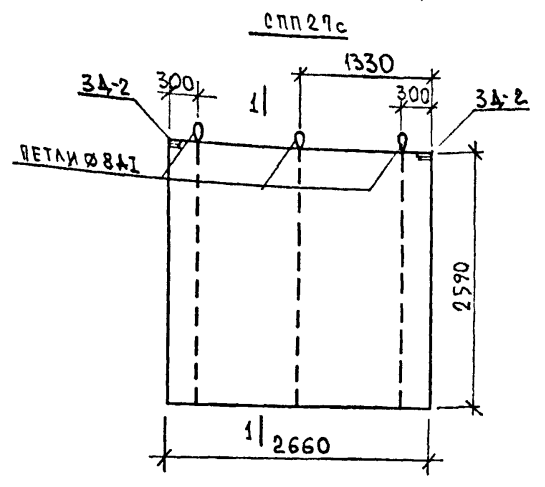
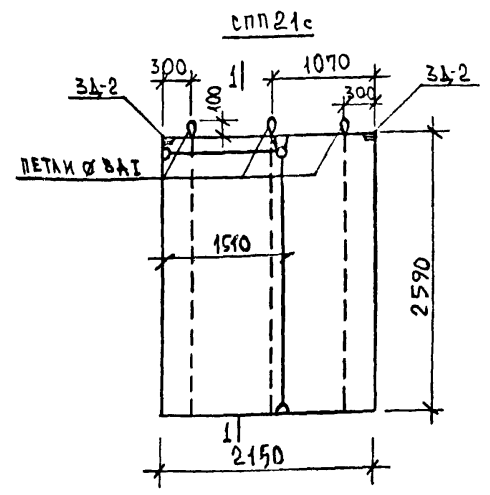
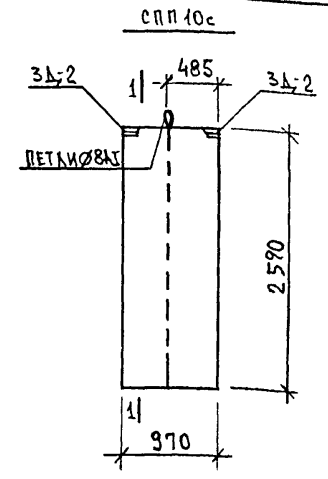
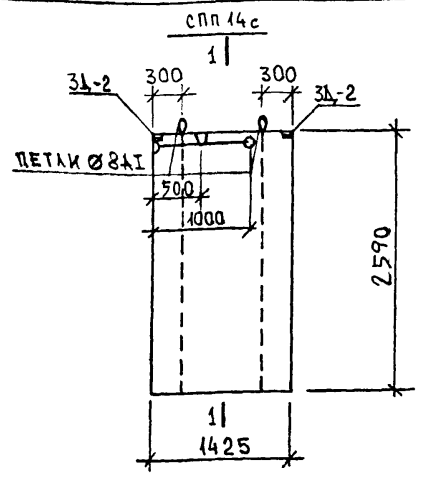
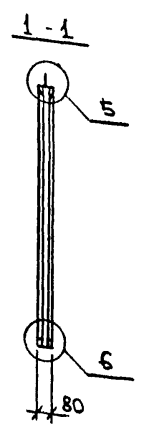
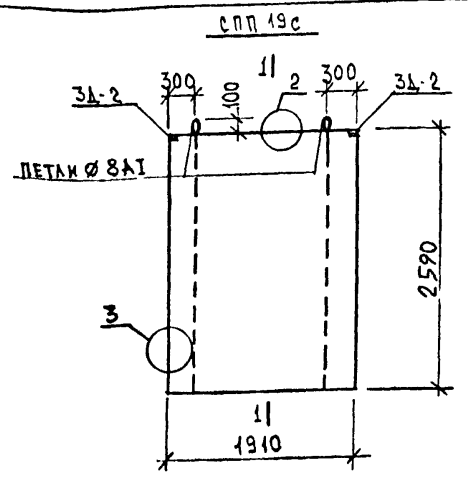


ГИПСОБЕТОННЫЕ ПЕРЕГОРОДКИ

МАРКА	ГАБАРИТЫ, мм			ОБЪЕМ ГИПСОБЕТ. м ³	ОБЪЕМ ДРЕВЕСИНЫ, м ³		ВЕС МЕТАЛ. КГ	ВЕС МАРКИ КГ
	л	б	н		БРУСЬЯ	КАРКАС		
СПП171	1740	80	2590	0.21	0.028	0.0046	1.1	290
СПП12	1160	"	"	0.09	0.018	0.0042	1.1	130
СПП13	1270	"	"	0.11	0.018	0.0042	1.1	157
СПП13	1300	"	"	0.14	0.018	0.0042	1.1	195
СПП14	1425	"	"	0.27	0.027	0.0044	2.2	410
СПП15	1500	"	"	0.16	0.027	0.0044	1.1	209
СПП17	1670	"	"	0.2	0.028	0.0046	1.1	280
СПП59-4	5900	"	"	1.08	0.068	0.01	5.5	1460
СПП19-1	1850	"	"	0.23	0.028	0.0046	1.1	300
СПП20-1	2040	"	"	0.26	0.022	0.0044	1.1	339

ИЗВ. И ПОДП. ПОДПИСЬ И ДАТА ВЗЛ. ИВ. И

ЗАВ. ОД. БАХОЛДИНА	ГЛ. КОМ. ОД. ГАИРСВ	СТ. ИЖ. ХАУСТОВА	СТ. ТЕХ. БАРАНОВА	ВЕРИЯ 125	4.10 П. 10.4.1-71
ГЛ. КОМ. ПР. СМИРНОВА	СТ. ИЖ. ХАУСТОВА	СТ. ТЕХ. БАРАНОВА		ГИПСОБЕТОННЫЕ ПЕРЕГОРОДКИ	СТАДИЯ Р. МАССА СМ. ТАБЛ. МАСШТАБ 1:50
				СПП17-1; СПП12; СПП13; СПП13-1; СПП14; СПП15; СПП59-4; СПП19-1; СПП20-1	ЛИСТ 26 ИЗ 26
				ГИПСОБЕТОН М 35	КБ ПО ЖЕЛЕЗОБЕТОНУ ИМ. А. А. ЯКШЕВА
Н. КОНТР. СМИРНОВА					



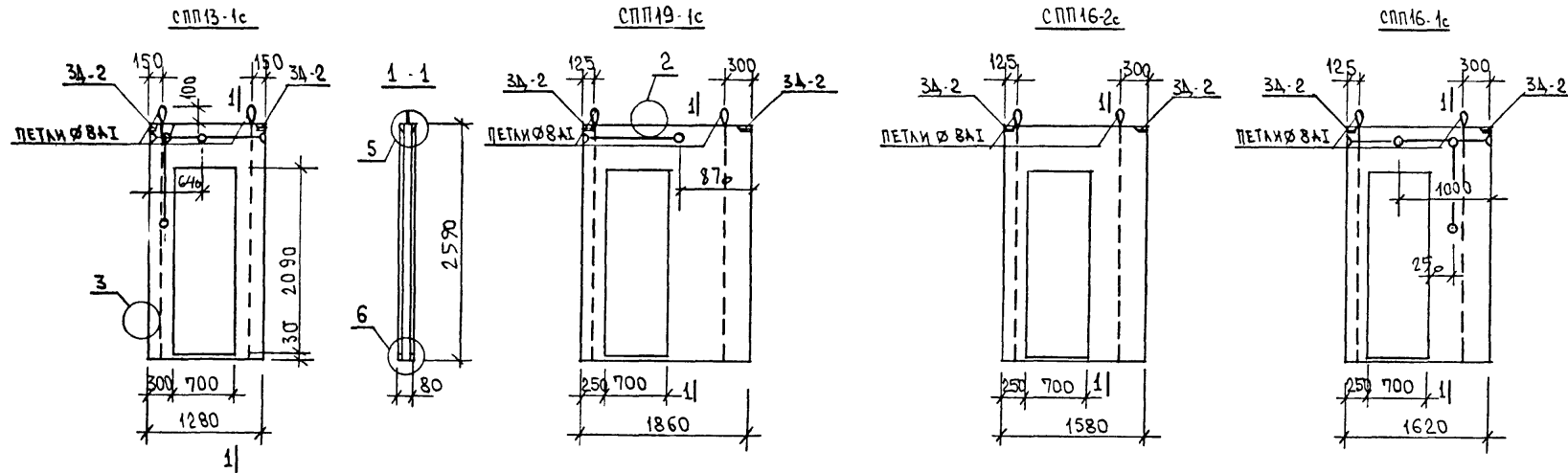
ГИПСОБЕТОННЫЕ ПЕРЕГОРОДКИ

МАРКА	ГАБАРИТЫ, мм			ОБЪЕМ ГИПСОБЕТ., м³	ОБЪЕМ ДЕРЕВЯН. МАТЕР., м³		ВЕС МЕТАЛ., кг	ВЕС МАРКИ, кг
	l	b	h		БРУСЬЯ	КАРКАС		
СПП 19с	1910	80	2590	0.4	0.026	0.003	2.88	540
СПП 14с	1425	"	"	0.27	0.017	0.0014	2.88	410
СПП 21с	2140	"	"	0.45	0.027	0.004	3.98	606
СПП 10с	970	"	"	0.20	0.025	0.0014	1.78	280
СПП 27с	2660	"	"	0.55	0.028	0.0058	3.98	740
СПП 20с	2060	"	"	0.43	0.027	0.004	3.98	580
СПП 20-1с	2060	"	"	0.34	0.022	0.0044	2.88	406

1. ПОЯСНИТЕЛЬНУЮ ЗАПИСКУ СМ. АЛЬБОМ Ч. 10 Р. 10.5-9
2. ЗАКЛАДНЫЕ ИЗДАНИЯ СМ. Л. 24.
3. УЗЛЫ СМ. Ч. 10 Р. 10.5-9 Л. 24; 25

ЗАВ. ОТД.	САХОНДИН		СЕРИЯ 125	Ч. 10 Р. 10.А.1-71
Г. КОМ. ОТД.	ТАИРОВ			
Г. КОМ. ПР.	СМИРНОВА			
СТ. ИНЖ.	ХАУСТОВА		ГИПСОБЕТОННЫЕ ПЕРЕГОРОДКИ	СТАДИЯ
СТ. ТЕХН.	БАРАНОВА		ДЛЯ САНИТАРНОТЕХНИЧЕСКИХ УЗЛОВ	МАССА
			СПП 19с; СПП 14с; СПП 21с; СПП 10с	СМ.
			СПП 27с; СПП 20-1с СПП 20с	ТАБЛ.
				1:50
				Лист 27
				Листов
И. КОНТР.	СМИРНОВА		ГИПСОЦЕМЕНТ М 35	КБ ПО ЖЕЛЕЗОБЕТОНУ
				ИМ. А. А. ЯКУШЕВА

ИМ. А. А. ЯКУШЕВА. ПОДПИСЬ Д. А. ТАИРОВА. ВЗАИМНО



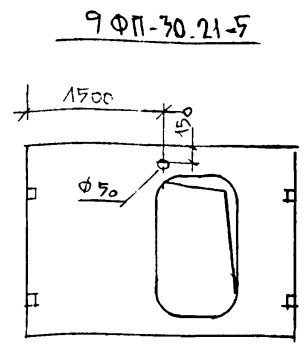
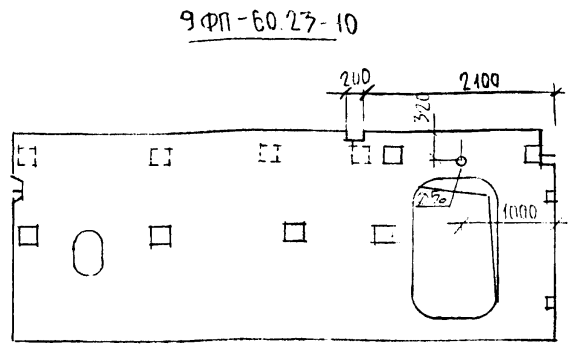
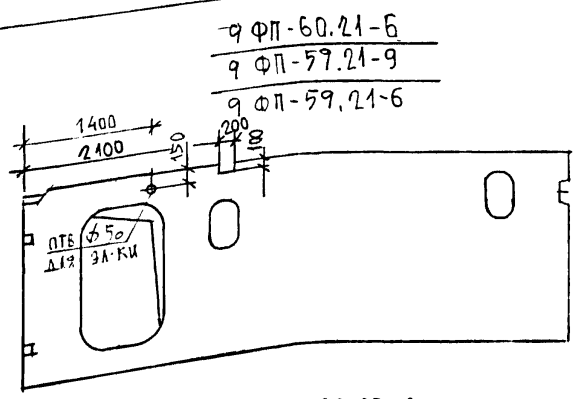
ГИПСОБЕТОННЫЕ ПЕРЕГОРОДКИ

Марка	Габариты / мм			Объем гипсобетон м ³	Объем древесины м ³		Вес металла кг	Вес марки кг
	л	в	н		брусья	каркас		
СПП13-1с	1280	80	2590	0.15	0.02	0.001	2.88	210
СПП19-1с	1860	"	"	0.27	0.022	0.004	2.88	370
СПП16-1с	1620	"	"	0.22	0.022	0.0013	2.88	303
СПП16-2с	1580	"	"	0.21	0.021	0.0012	2.88	290

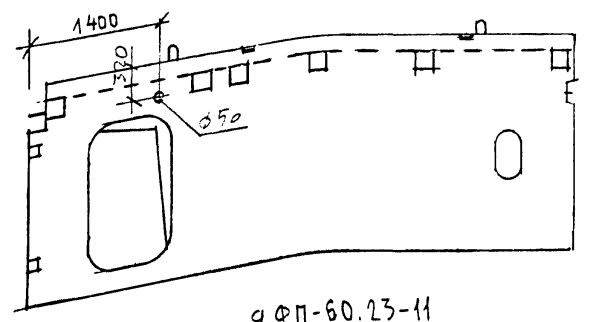
1. ЗАКАЗНЫЕ ИЗДЕЛИЯ СМ. А.24
 2. Узлы СМ. Ч.10 - Р. 10.5-9 А.24, 25

ИМВ. ПОДАК. ПОДАК. ДАТА. ВЗАМ. ИМЕН

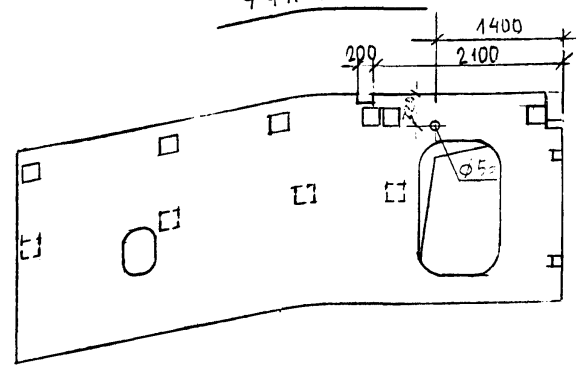
ЗАВ. ОТД.	БАХОЛАНИН		СЕРИЯ 125	Ч. 10 Р. 10.4.1-71
П. КОИ. ОТД.	ТАИРОВ			
П. КОИ. ПР.	СМИРНОВА			
СТ. ИЖ.	ХАЧЕТОВА		ГИПСОБЕТОННЫЕ ПЕРЕГОРОДКИ	СТАЦИЯ
СТ. ТЕХ.	БАРАНОВА		ДЛЯ САНИТАРНОТЕХНИЧ. УЗЛОВ.	Масса
			СПП13-1с; СПП19-1с; СПП16-1с,	СМ.
			СПП16-2с	ТАБЛ.
				1:50
				Лист 28 / листов
			ГИПСОЦЕМЕНТ М 35	КБ ПО ЖЕЛЕЗОБЕТОНУ
Н. КОНТР.	СМИРНОВА			ИМ. А. А. ЯКУШЕВА



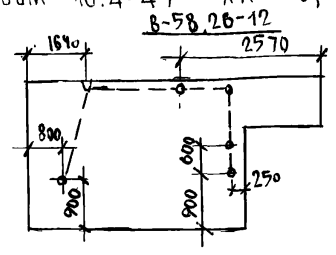
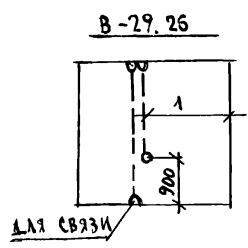
9 ФП-60.23-6



9 ФП-60.23-11

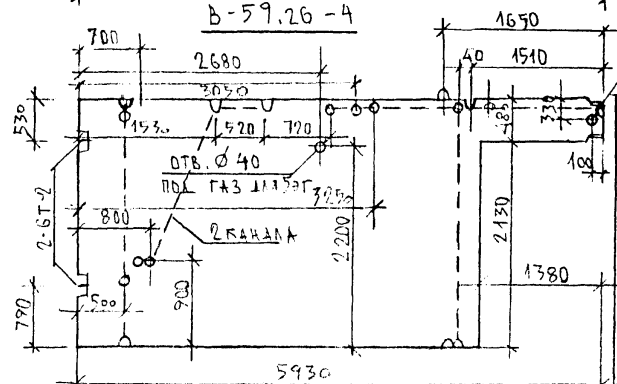
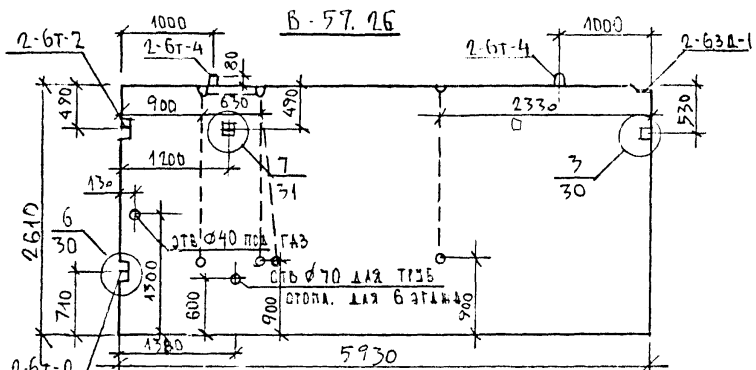
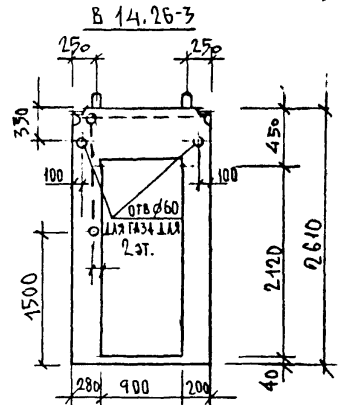
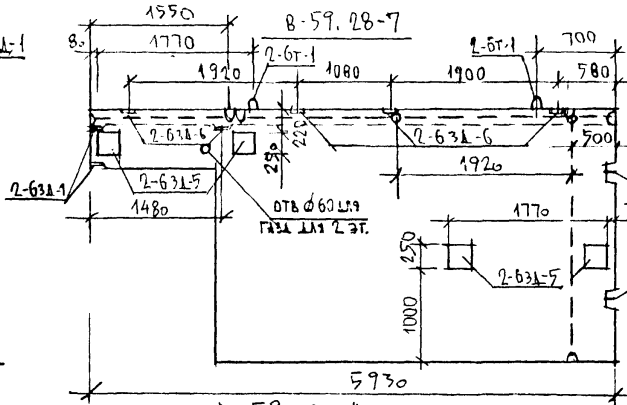
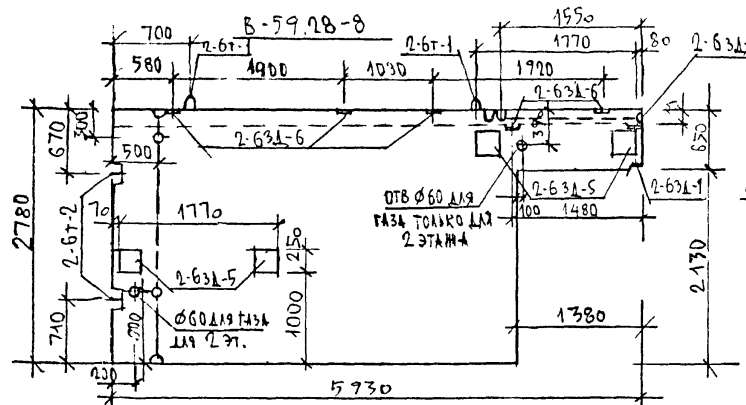


УЗЛЫ. ОПЛУШКА И АРМИРОВАНИЕ ФУНДАМЕНТНЫХ ПАНЕЛЕЙ 9 ФП-60.21-6; 9 ФП-59.21-9; 9 ФП-30.21-5: СМ. АЛББОМ 10.12-26 ЛЛ. Б.8
ФУНДАМЕНТНЫЕ ПАНЕЛИ 9 ФП-60.23-10; 9 ФП-60.23-6 и 9 ФП-60.23-11 СМ. АЛББОМ 10.4-49 ЛЛ 10; 11; 12; 14

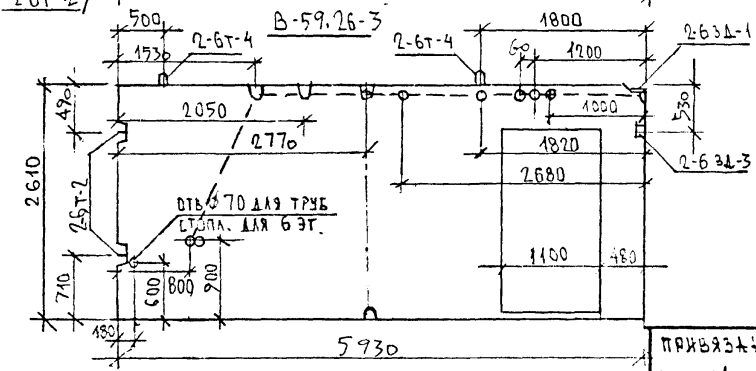


ОПЛУШКА И АРМИРОВАНИЕ В-29.26 СМ. АЛББ 10.2-15.Л.21; В-58.26-12 — СМ. АЛББ. 10.12.44 Л6

ИМ. ДИЛ	БАУОЛИНН		Серия 125	4. 10. Р. 10.4.1-71
ГЛ. КОМП	ТАИ ДОВ			
ГЛ. КОМП	ЗАИ РАЗРА			
ГДНСТ	У. АРС. БА	Лев	СХЕМА ОТВЕРСТИЙ ДЛЯ ЭЛЕКТРОПРОВОДК В ФУНДАМЕНТНЫХ ПАНЕЛЯХ	СТАДИИ НАСЛА МАСШТАБ
				Р
				ЛИСТ 29 ЛИСТОВ
				УТВ. ПО ПРОЕКТУ БЕТОНУ ИМ. А.А. ЯКУШЕВА



ХАРАКТЕРИСТИКА ИЗДЕЛИЯ		ИЗДЕЛИЯ					
НАИМЕНОВАНИЕ	КГ	В-59.28-7	В-59.28-8	В-59.26-3	В-59.26-4	В-57.26-3	
ВЕС	КГ	5225	5225	6450	5225	5000	5225
ОБЪЕМ БЕТОНА	М ³	2.09	2.07	2.46	2.09	1.00	0.21
МАССА МЕТАЛЛА	КГ	68.72	68.72	34.49	62.15	47.61	26.1
МАССА БЕТОНА	КГ	6125	6125	6125	6125	6125	6125



ПРИВЯЗКА:

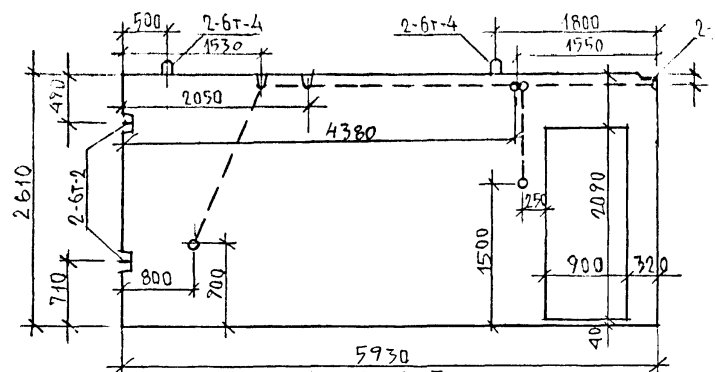
ИНВ.И	КО-ТР	СМДР-934
-------	-------	----------

ЗАВОД	ЗАХОДИМ	
ПРОД-Т	ПРОД-Т	
МАТЕР-Л	МАТЕР-Л	
КОМП-Т	КОМП-Т	
КАЧ-ТВО	КАЧ-ТВО	

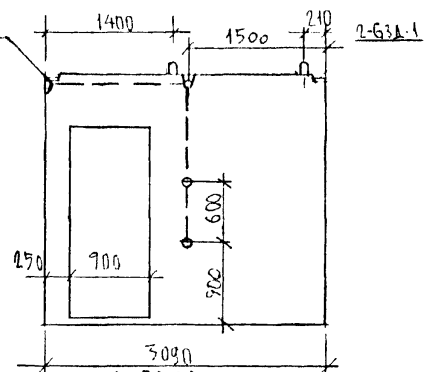
СЕРИЯ 125	1:10	Р. 10.4.1-71
СХЕМА РАБОК ДЛЯ	ИЗРАБОТКА	ИЗДЕЛИЯ
СИСТЕМОПОДА	Р	СМ
	ТАБЛ.	
	ЛИСТ 30 ЛИСТОВ	
	ПО ЖЕЛЕЗОБЕТОНУ	
	ИМ. А.А. ЯКУШЕВА	

ИНВ.И ПОДПИСЬ ДАТА ИЗМ.И

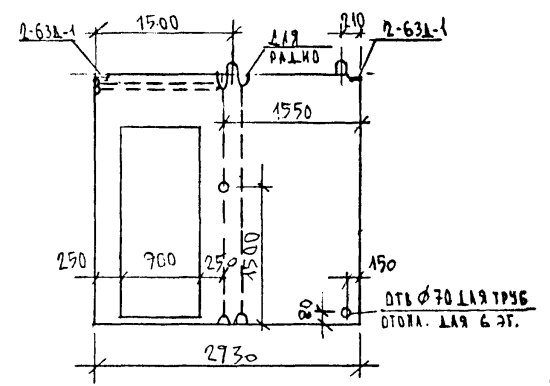
В-59.26-2А



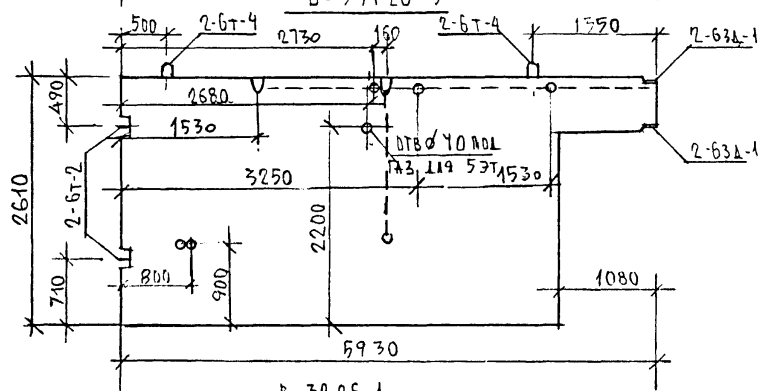
В-29.26-3



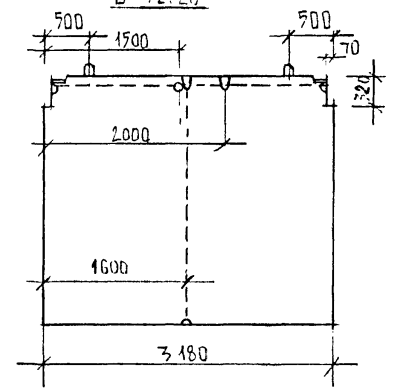
В-31.26-1



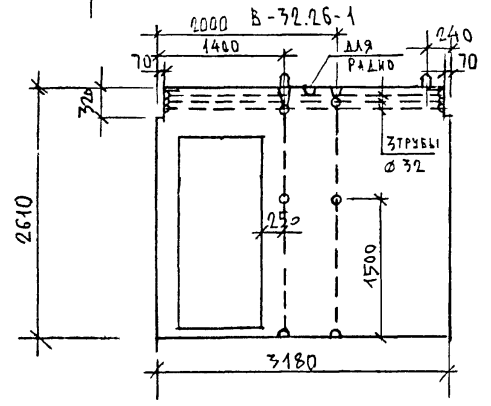
В-59.26-5



В-32.26



ХАРАКТЕРИСТИКА		ИЗДЕЛИЯ				
НАИМЕНОВАНИЕ		В-59.26-2А	В-59.26-5	В-29.26	В-31.26-1	В-29.26-3
ВЕС	КГ	5400	5250	3725	2575	2375
ОБЪЕМ БЕТОНА	М ³	2.16	2.10	1.33	0.88	0.99
РАСХОД МЕТАЛ.	КГ	66.27	50.49	14.54	49.30	45.42
МАРКА БЕТОНА		В 12.5	В 12.5	В 12.5	В 12.5	В 12.5



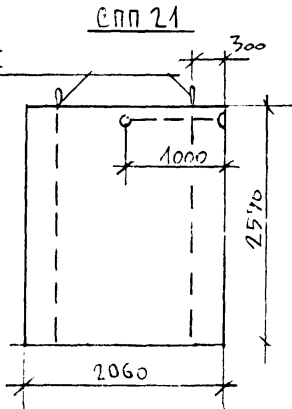
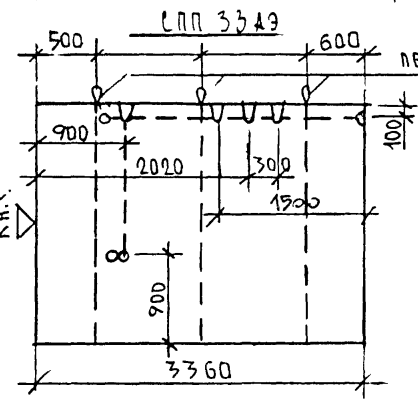
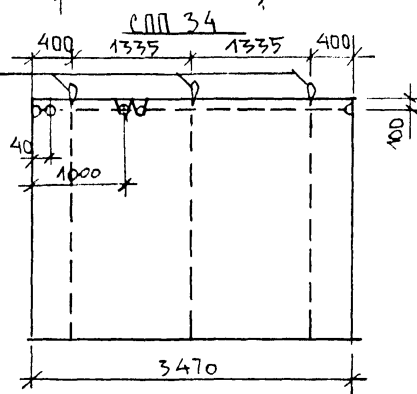
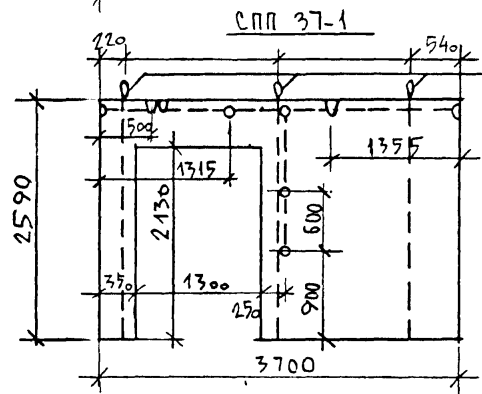
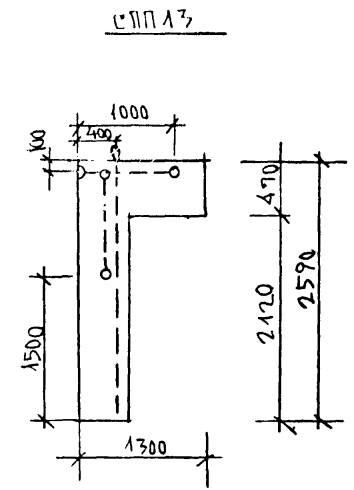
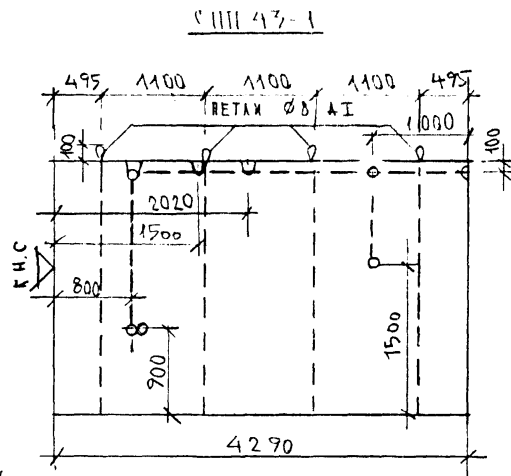
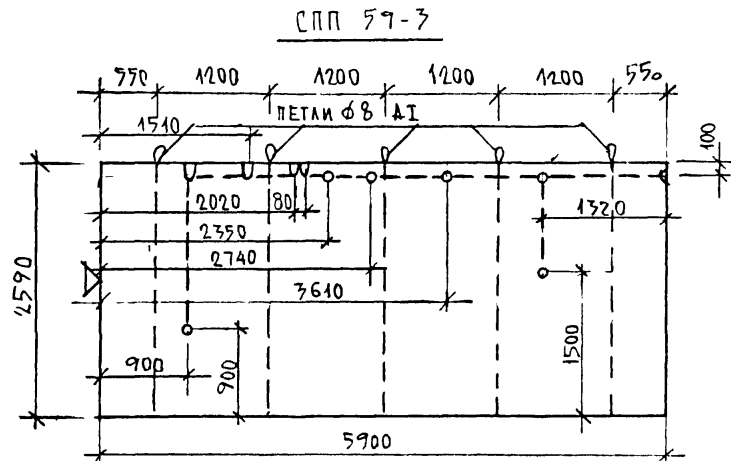
АРМИРОВАНИЕ ПАНЕЛЕЙ В-59.26-2А И В-59.26-5 СМ Л.2.4
 АРМИРОВАНИЕ ОСТАВН. ПАНЕЛЕЙ — Р.10.12-26. АРБОМ 10.4-49

ИНВ.И ПОДЛ. ПОДПИСЬ И ДАТА ВЗАИМН.И

ПОВЯЗАН:

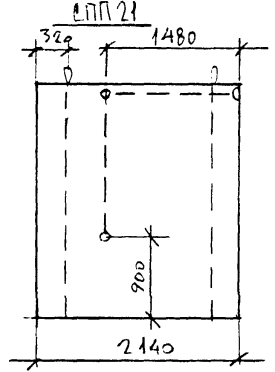
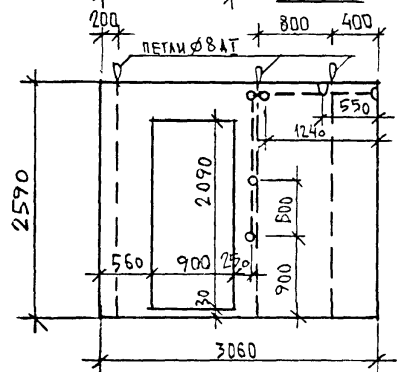
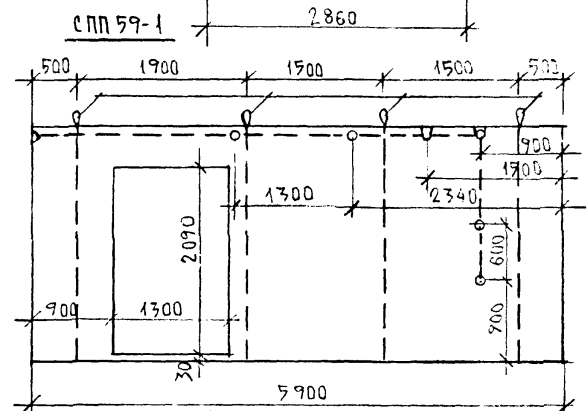
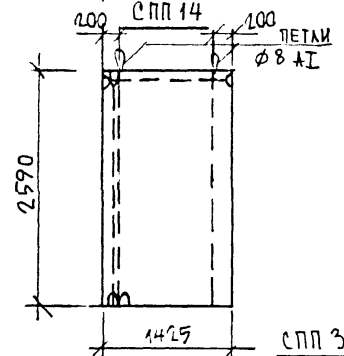
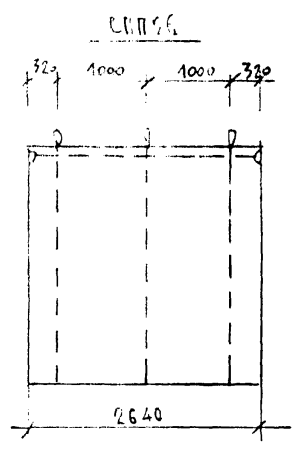
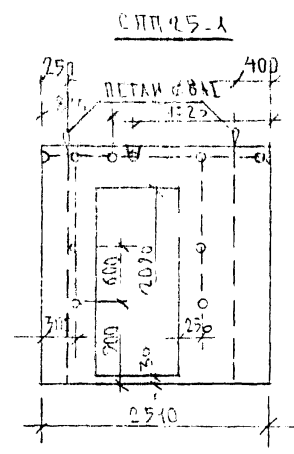
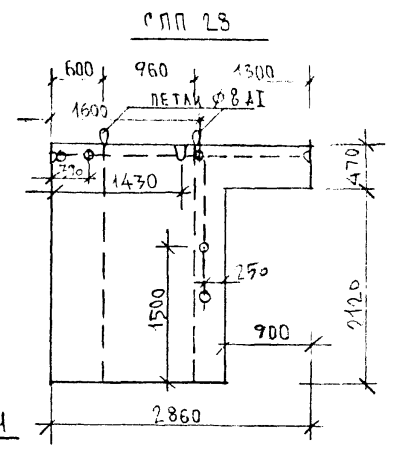
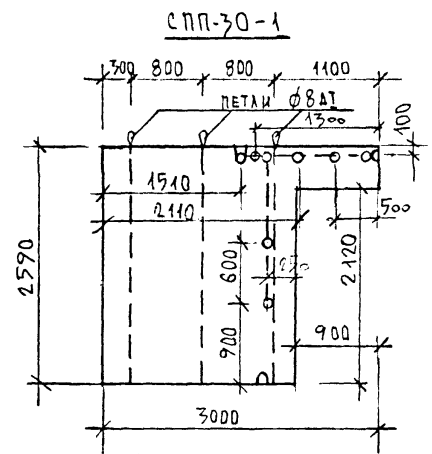
ЗАБ.ОТД	БАХРАДИНА		
ГЛ.КОН.ОТ.	ТАИРОВ		
ГЛ.КОН.ПРО	СМИРНОВА		
КОНСТР.	ХАЧУСТОВА		

СЕРИЯ 125		Ч.10 Р.10.4.1-71	
СХЕМА КАТАЛОВ ДЛЯ ЭЛЕКТРОПРОВОДОВ		СТАЛИЯ	МАССА
Р	СМ ТАБЛ		
БЕТОН В 12.5		ЛИСТ 51	ЛИСТОВ
		КБ ПО ЖЕЛЕЗОБЕТОНУ ИМ.Г.А.ЯКУШЕВА	



МАРКА	ГАБАРИТЫ ММ			ОБЪЕМ ГИПСО БЕТ. М3	ОБЪЕМ ДРЕВЕС. М3		ВЕС МЕТАЛ. КГ	ВЕС МАРКИ КГ
	Л	Б	Н		БРУСЬЯ	КАРКАС		
СПП 59-3	5900	80	2590	1.13	0.07	0.01	5.5	1520
СПП 43-1	4290			0.84	0.041	0.008	4.4	1090
СПП 37-1	3700			0.62	0.036	0.024	3.3	806
СПП 34	3470			0.67	0.034	0.007	3.3	890
СПП 33А3	3360			0.65	0.033	0.006	3.3	720
СПП 13	1300			0.11	0.018	0.0012	1.1	150
СПП 21	2060			0.40	0.026	0.003	2.2	540

ЗАВОДА	БАХОАДИНА	СЕРИЯ 125	4.10	Р. 10.4.1-71
ТАКНОГО	ТАИРОВА	СХЕМА КАНАЛОВ ДЛЯ ЭЛЕКТРОПРОВОДОВ В		
ТАКОНО	АМИРОВА	СТАЛИЯ	МАССА	МАШТ
КОНСТ	КАУСТОВА			
		ГИПСБЕТОН М 35		ЛИСТ 32
		КД ПО ЖЕЛЕЗОБЕТОНУ ИМ. А.А. ЯКУШЕВА		



МАРКА	ГАБАРИТЫ ММ			ОБЪЕМ ГН. КО- ВЕТ. М³	ОБЪЕМ ПРЕР. М³	ВЕС МЕТАЛ КТ	ВЕС МАРКА КТ	
	l	b	h					
СПП-30-1	3000	30	2590	0.48	0.046	0.006	3.3	652
СПП 28	2860			0.40	0.028	0.0043	2.2	540
СПП 25-1	2510			0.34	0.045	0.0033	2.2	450
СПП 14	1425			0.27	0.027	0.0014	2.2	350
СПП 59-1	5700			0.94	0.068	0.01	4.4	1260
СПП 30	3060			0.47	0.034	0.006	3.3	580
СПП 26	2640			0.52	0.028	0.0058	3.3	700
СПП 21	2140	0.48	0.027	0.004	2.2	550		

Э. В. ДТА	Б. ХОЛДИН			СЕРИЯ 125	4.10 Д 10.4.1-71		
П. КОНОТ	Г. АМРОВ			СХЕМА КАНАКОВ ЭЛЕКТРОПРОВОДОВ	СТАЛЬ	МАССА	МАСШТ.
А. КОНОТ	С. МИРЗЕВА				Р.	СМ.	
КОЧЕТ	ХАУСТОВ*	Лай			ТАБЛ.		
					ЛИСТЫ	ЛИСТОВ	
					РД ПО ЖЕЛЕЗОБЕТОНУ РД ИМ. А. А. ЯКУШЕВА		