

СЕРИЯ 125

КОМПЛЕКСНАЯ СЕРИЯ ТИПОВЫХ ПРОЕКТОВ КРУПНОПАНЕЛЬНЫХ
ЖИЛЫХ ДОМОВ, БЛОК-СЕКЦИЙ И ОБЩЕСТВЕННЫХ ЗДАНИЙ

ЧАСТЬ 9

УЗЛЫ И ДЕТАЛИ

РАЗДЕЛ 9-37

МОНТАЖНЫЕ УЗЛЫ И ДЕТАЛИ

ВВЕДЕН В ДЕЙСТВИЕ
КБ ПО ЖЕЛЕЗОБЕТОНУ
ИМ. А.А. ЯКУШЕВА ГОССТРОЯ РСФСР
ПРИКАЗ № 156 ОТ 10 /X- 1982 Г.

ВЕДОМОСТЬ РАБОЧИХ ЧЕРТЕЖЕЙ ОСНОВНОГО КОМПЛЕКТА

Лист	НАИМЕНОВАНИЕ	Примечан.
1	ОБЩИЕ ДАННЫЕ (НАЧАЛО)	
2	ОБЩИЕ ДАННЫЕ (ПРОДОЛЖЕНИЕ)	
3	ОБЩИЕ ДАННЫЕ (ОКОНЧАНИЕ)	
4	ГЕРМЕТИЗАЦИЯ ДРЕНИРОВАННЫХ СТЫКОВ	
5	ДЕТАЛИ ЗАДЕЛКИ СТЫКОВ	
6	ДЕТАЛИ ЗАДЕЛКИ СТЫКОВ	
7	УКАЗАНИЯ ПО ЗАДЕЛКЕ СТЫКОВ (ВАРИАНТ ДВУХГРАДНОЙ РАЗРЕЗКИ НАРУЖНЫХ СТЕН)	
8	УКАЗАНИЯ ПО ЗАДЕЛКЕ СТЫКОВ (ВАРИАНТ ДВУХГРАДНОЙ РАЗРЕЗКИ НАРУЖНЫХ СТЕН)	
9	ДЕТАЛИ ЗАДЕЛКИ СТЫКОВ НАРУЖНЫХ СТЕНОВЫХ ПИЛОНОВ (ВАРИАНТ ДВУХГРАДНОЙ РАЗРЕЗКИ НАРУЖНЫХ СТЕН)	
10	ДЕТАЛИ ЗАДЕЛКИ ШВОВ.	
11	УЗЛЫ 1, 2, 3, 4.	
12	УЗЛЫ 5, 5 ^а , 6, 6 ^а , 7, 7 ^а	
13	УЗЛЫ 8, 8 ^а , 9, 9 ^а	
14	УЗЛЫ 10, 10 ^а , 11, 11 ^а , 12, 12 ^а , 13	
15	УЗЛЫ 14, 15, 15 ^а , 16.	
16	УЗЛЫ 17, 18, 18 ^а , 19, 20, 20 ^а	
17	УЗЛЫ 21, 21 ^а , 22, 22 ^а	
18	УЗЛЫ 23, 23 ^а , 24, 24 ^а , 25, 25 ^а	
19	УЗЛЫ 26, 27, 27 ^а , 28, 29.	
20	УЗЛЫ 30, 30 ^а , 31, 31 ^а , 32, 33.	
21	УЗЛЫ 34, 34 ^а , 35, 35 ^а	
22	УЗЛЫ 36, 37, 38, 39.	
23	УЗЛЫ 30, 37, 38, 39. ВАРИАНТ ДВУХГРАДНОЙ РАЗРЕЗКИ СТЕН.	

Лист	НАИМЕНОВАНИЕ	Примечан.
24	УЗЛЫ 40, 41, 42, 43, 44	
25	УЗЛЫ 40, 41, 42, 43. ВАРИАНТ 2 ^х ГРАДНОЙ РАЗРЕЗКИ СТЕН	
26	УЗЛЫ 45, 46, 47, 48, 49, 50.	
27	УЗЛЫ 51, 52, 53.	
28	УЗЛЫ 54, 55, 56.	
29	УЗЛЫ 54, 55, 56. ВАРИАНТ 2 ^х ГРАДНОЙ РАЗРЕЗКИ СТЕН	
30	УЗЛЫ 57, 58, 59, 60.	
31	УЗЛЫ 61, 61 ^а , 62, 62 ^а , 63, 63 ^а	
32	УЗЛЫ 64, 64 ^а , 65, 65 ^а , 66, 66 ^а	
33	УЗЛЫ 67, 67 ^а , 68, 68 ^а , 69, 69 ^а	
34	УЗЛЫ 70, 71, 72, 73, 74. ГИПСОВЕТОННЫЕ ПЕРЕГОРОДКИ	
35	УЗЛЫ 70, 71, 72, 73, 74. КЕРАМИТОБЕТОННЫЕ ПЕРЕГОРОДКИ	
36	УЗЛЫ 75, 76, 77, 78	
37	УЗЛЫ 79, 80, 81, 82	

ИНВ. № 0001. ПОДПИСЬ И ПЕЧАТЬ ЗАДАЧА

НАЧ. КБ	БРАТИМСКИЙ	
ДИ. ИНЖ. КБ	САБУРОВ	
ДИ. КОН. КБ	АФАНАСЬЕВ	
ЗАВ. ОТД.	ПЕРЕСЫПЕВ	
ДИ. ИНЖ. КБ	СИАДОРОВ	
ДИ. ИНЖ. КБ	САДОВНИКОВ	
ДИ. КОН. ПР	ШЕВАРЕВ	
РУК. БРИГ.	КИСЕЛЁВА	
ПРОЕК.	ШЕВАРЕВА	

СЕРИЯ 129 49 р 9-37

СТАЛ.	МАССА	МАШИНА
Р		
ЛИСТЫ	ЛИСТОВ	84
КБ	ПО КАМАЗОБЕТОНУ ИМ. А.А. ЯКОВЛЕВА	

ОБЩИЕ ДАННЫЕ (НАЧАЛО)

ВЕДОМОСТЬ РАБОЧИХ ЧЕРТЕЖЕЙ ОСНОВНОГО КОМПЛЕКТА.

Лист	Наименование	Примечание
38	Узлы 83, 84, 85	
39	Узлы 86, 87, 88. Узлы установки воронки	
40	Узлы 89	ДЕТАЛИ ЗАДЕЛКИ КРОВАЛИ В ДЕФОРМАЦИОННОМ ШВЕ. ДЕТАЛИ УСТАНОВКИ АНКЕРА ДЛЯ КРЕПЛЕНИЯ РАДИОСТОЕК И ТЕЛЕАНТЕН.
41	Узлы 90, 90 ^а , 90 ^б	
42	Узлы 91, 92, 92 ^а , 92 ^б , 93, 93 ^б	
43	Узлы 94, 94 ^а , 95, 96.	
44	Узлы 97, 97 ^а , 97 ^б , 98, 98 ^а , 99.	
45	Узлы 100, 101, 101 ^а , 102, 103.	
46	Узлы 104, 105, 105 ^а , 106, 106 ^а , 107.	ВАРИАНТ 2 ^х РЯДНОЙ РАЗРЕЗКИ СТЕН.
47	Узлы 108, 109, 109 ^а , 110, 111, 111 ^а .	ВАРИАНТ 2 ^х РЯДНОЙ РАЗРЕЗКИ СТЕН.
48	Узлы 112, 113, 114, 115, 116, 117.	ДЛЯ НАРУЖНЫХ СТЕН ТОЛЩИНОЙ 350 И 400 ММ.
49	Узлы 118, 119, 120, 121, 122.	
50	Узлы 123, 124, 125, 126, 127, 128.	ДЛЯ НАРУЖНЫХ СТЕН ТОЛЩИНОЙ 250 И 300 ММ.
51	Узлы 129, 130, 131, 132, 133.	
52	Узлы 134, 135, 136, 137, 138, 139.	
53	Узлы 140, 141, 142.	
54	Узлы 143, 144, 145, 146, 147, 147 ^а	
55	Узлы 148, 149, 150.	ВАРИАНТ 2 ^х РЯДНОЙ РАЗРЕЗКИ СТЕН.
56	Узлы 151, 152, 153.	ВАРИАНТ 2 ^х РЯДНОЙ РАЗРЕЗКИ СТЕН.
57	Узлы 154, 155, 156, 157, 158.	МАШИННОЕ ОТДЕЛЕНИЕ.
58	ДЕТАЛИ УСТАНОВКИ РАДИОСТОЕК И ТЕЛЕАНТЕННЫ.	
59	МАШИННОЕ ОТДЕЛЕНИЕ ЛЮКА.	
60	МАШИННОЕ ОТДЕЛЕНИЕ ЛЮКА (ДВУХРЯДНАЯ РАЗРЕЗКА)	

Лист	Наименование	Примечание
61	МОНТАЖНЫЕ ФАСАДЫ МАШИННОГО ОТДЕЛЕНИЯ.	
62	УСТАНОВКА СТОЯРНЫХ БЛОКОВ ВО ВНУТРЕННИХ СТЕНАХ РАЗРЕЗЫ ПО ГОРИЗОНТАЛИ. ДВЕРЦА ДЛЯ ОБМОТРА	
63	УСТАНОВКА СТОЯРНЫХ БЛОКОВ ВО ВНУТРЕННИХ ПЕРЕГОРОДКАХ И СТЕНАХ. РАЗРЕЗЫ ПО ГОРИЗОНТАЛИ.	
64	УСТАНОВКА СТОЯРНЫХ БЛОКОВ ВО ВНУТРЕННИХ СТЕНАХ И ПЕРЕГОРОДКАХ. РАЗРЕЗЫ ПО ГОРИЗОНТАЛИ.	
65	УСТАНОВКА СТОЯРНЫХ БЛОКОВ ВО ВНУТРЕННИХ ПЕРЕГОРОДКАХ. РАЗРЕЗЫ ПО ГОРИЗОНТАЛИ.	
66	УСТАНОВКА СТОЯРНЫХ БЛОКОВ ВО ВНУТРЕННИХ СТЕНАХ И ПЕРЕГОРОДКАХ. РАЗРЕЗЫ ПО ВЕРТИКАЛИ.	
67	УСТАНОВКА СТОЯРНЫХ БЛОКОВ ВО ВНУТРЕННИХ СТЕНАХ. РАЗРЕЗЫ ПО ВЕРТИКАЛИ.	
68	УСТАНОВКА СТОЯРНЫХ БЛОКОВ ВО ВНУТРЕННИХ СТЕНАХ И ПЕРЕГОРОДКАХ. РАЗРЕЗЫ ПО ВЕРТИКАЛИ.	
69	УСТАНОВКА ОКОННЫХ И БАЛКОННЫХ БЛОКОВ СО СПАРЕННЫМИ ПЕРЕЛЕТАМИ В НАРУЖНЫХ СТЕНАХ ТОЛЩИНОЙ 300, 350, 400 ММ. ГОРИЗОНТАЛЬНЫЕ И ВЕРТИКАЛЬНЫЕ РАЗРЕЗЫ.	
70	УСТАНОВКА ОКОННЫХ И БАЛКОННЫХ БЛОКОВ С РАЗДЕЛЬНЫМИ ПЕРЕЛЕТАМИ В НАРУЖНЫХ СТЕНАХ ТОЛЩИНОЙ 300, 350, 400 ММ. ГОРИЗОНТАЛЬНЫЕ И ВЕРТИКАЛЬНЫЕ РАЗРЕЗЫ.	
71	УСТАНОВКА ОКОННЫХ И БАЛКОННЫХ БЛОКОВ С ТРОЙНЫМ ОТЕКЛЕНИЕМ В НАРУЖНЫХ СТЕНАХ ТОЛЩИНОЙ 300, 350, 400 ММ. ВЕРТИКАЛЬНЫЕ И ГОРИЗОНТАЛЬНЫЕ РАЗРЕЗЫ.	
72	УСТАНОВКА СТОЯРНЫХ БЛОКОВ ВО ВНУТРЕННИХ СТЕНАХ. РАЗРЕЗЫ ПО ГОРИЗОНТАЛИ.	
73	ВСТРОЕННЫЙ ШКАФ Ш-1. АНТРЕСОЛЬ А-4.	
74	ШКАФ ВСТРОЕННЫЙ Ш-2.	
75	ВСТРОЕННЫЙ ШКАФ Ш-3. / Ш-4 - ЗЕРКАЛЬНО/	
76	АНТРЕСОЛЬ А-2 АНТРЕСОЛЬ А-3	
77	ВСТРОЕННЫЙ ШКАФ Ш-5. / Ш-6 - ЗЕРКАЛЬНО/	
78	АНТРЕСОЛЬ А-1 АНТРЕСОЛЬ А-2	
79	ВСТРОЕННЫЙ ШКАФ Ш-7 / Ш-8 - ЗЕРКАЛЬНО/	
80	Узлы крепления ограждений лестниц.	
81	Узлы крепления ограждений балконов.	

ИНВ. И ПОДЛ. ПОДПИСЬ И ДАТА ИСЗМ. ИВВ. И

СЗВ.ОТ.	ПЕРЕСЛИПНИЧ	ФШ
ДИКТОР	СМОЛДОВ	ФШ
ДИКТОР	САМУИЛОВ	ФШ
ДИКТОР	ШЕВАРЕВ	ФШ
РИС. БР.	КОСЛАЕВА	ФШ
ПРОВЕР.	ШЕВАРЕВА	ФШ

Серия 125

ч. 10 р. 9-37

ОБЩИЕ ДАННЫЕ
(ПРОДОЛЖЕНИЕ).

СТАНД	Лист	Листов
Р	2	
<input type="checkbox"/> по ЖЕЛЕЗОБЕТОНУ ИМ. А. А. ЯКУШЕВА ГОССТРОЯ РСФСР		

Альбом монтажных узлов и деталей содержат конструктивные решения сопряжений и связей конструкций 5^{тн} и 9^{тн} этажных блок-секций серии 125.

Узлы и детали разработаны в соответствии с действующими нормативными документами:

1. Инструкция по проектированию конструкций панельных жилых зданий (ВСН 32-77).
2. Защита строительных конструкций от коррозии "нормы проектирования" (СН и ПП-28-73).
3. Организация строительного производства" СН и П III-1-76.
4. Указания по герметизации стыков при монтаже строительных конструкций." (СН 420-71).

Детали наружных стен разработаны для панелей однослойных конструкций с дополнительным утеплением вертикального армированного стыка.

Вертикальные стыки утепляются термовкладышами из пенополистирольных плит толщиной 33÷50 мм.

Связь наружных стен с внутренними поперечными стенами осуществляется соединением анкерных петель наружных стеновых панелей между собой и с анкерными петлями или закладными деталями внутренних стен металлическими оцинкованными связями Ø12А-I.

Вертикальные стыки наружных стен замонончиваются бетоном М-200, приготовленном на мелком заполнителе фракции - 10 мм.

Заполнение колодцев вертикальных стыков должно производиться на всю глубину стыка с тщательным виброуплотнением.

Внутренние стеновые панели соединяются между собой по верху, а для 9^{тн} этажных блок-секций с 1^{го} по 4^{ый} этаж по высоте панелей с помощью накладных деталей на сварке в 3^в уровнях.

Крепление перекрытий с наружными стенами и между собой, осуществляется металлическими связями Ø12АI.

Стальные закладные детали панелей внутренних стен, перекрытий и т.д. находящихся в помещениях в сухим и нормальным влажностным режимом, не примыкающие к наружным стенам должны быть очищены от ржавчины, шлаков и покрыты цементным раствором М-100 толщиной не менее 20 мм.

Стальные соединения наружных стеновых панелей между собой, с внутренними стеновыми панелями и панелями перекрытий должны быть защищены от коррозии по указаниям ГИИЯ-28-73* и СН и П III-23-76.

Сварочные работы выполнять по указаниям СН 393-78; СН и П III-16-80. Сварку производить электродами Э-42А; Э-42.

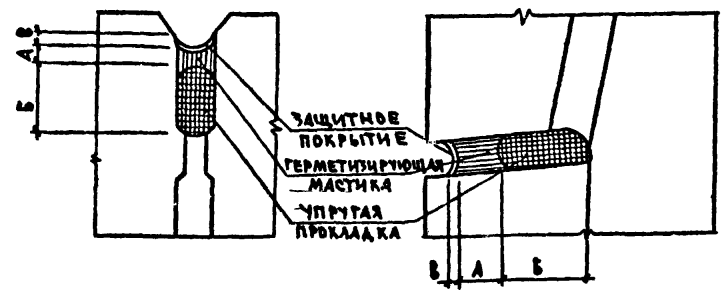
Данна неотговоренных сварных швов не менее 60 мм, высота не менее 6 мм.

Имя, Подпись, Долг. и Дата, Взамен

Зав. отд.	Пересыпкин	Реш	Серия 125	ч.9 р.9-37	СТАДИИ	Лист	Листов
Инж.ос.	Сладков	Реш					
Инж.пр.	Амнтрев	Реш					
Инж.пр.	Шебарев	Реш					
Рук.бр.	Киселева	Реш					
Пров.р.	Шебарева	Реш	Общие данные (окончание).			Р	З
Разработала	Малыхова	Реш					
КО ПО ЖЕЛЕЗБЕТОНУ ИМ. А.А. ЯКУШЕВА ГОССТРОЯ РСФСР							

ВЕРТИКАЛЬНЫЙ СТЫК

Горизонтальный стык



**ТАБЛИЦА ПРИМЕНЯЕМЫХ МАТЕРИАЛОВ
ДЛЯ ГЕРМЕТИЗАЦИИ ДРЕНИРОВАННЫХ СТЫКОВ**

ГЕРМЕТИЗИРУЮЩАЯ МАСТИКА		УПРУГАЯ ПРОКЛАДКА		ЗАЩИТНОЕ ПОКРЫТИЕ	
НАИМЕНОВАНИЕ	ТОЛЩ. А, мм	НАИМЕНОВАНИЕ	ТОЛЩ. Б, мм	НАИМЕНОВАНИЕ	ТОЛЩ. В, мм
НЕУВЕРДЕЮЩИЕ МАСТИКИ (АМ-0.5 и КБ-0.5)	20	ГЕРНИТ	30	Алюминиевые или масляные краски, лаки, краски ПВХ	4-2
		ВИЛАТЕРМ.С			
Вулканизирующиеся мастики (тирколовые)	4	ГЕРНИТ	40	ПОЛИМЕРЦЕМЕНТНЫЙ РАСТВОР	10
		ВИЛАТЕРМ.С			
		ПРП			

ГЕРМЕТИЗАЦИЯ ДРЕНИРОВАННЫХ СТЫКОВ

Упругая прокладка в стыках на гребне панелей укладывается по водоотводящему фартуку на длину 220 мм. Водоотводящий фартук может выполняться из тироколовых листа, кислото и щелочно-стойкой резины бутилкаучука, из алюминия и оцинкованной стали.

Воздухозащитная прокладка вертикальных стыков осуществляется на клеях типа КН2, материалами, изготовленными на основе мирита, неопрена или бутилкаучуковой резины, а также самоклеющейся ленты на основе резинобитумного вяжущего.

В стыках должны применяться теплоизоляционные вкладыши из высокоэффективных утепляющих материалов (пенополистирола или пенопласта $\gamma = 50 \text{ кг/м}^3$ и др.). Пенополистирол применяется для наружных стеновых панелей толщиной 300 мм - 33 мм; для наружных стеновых панелей толщиной 350 мм и 400 мм - 50 мм.

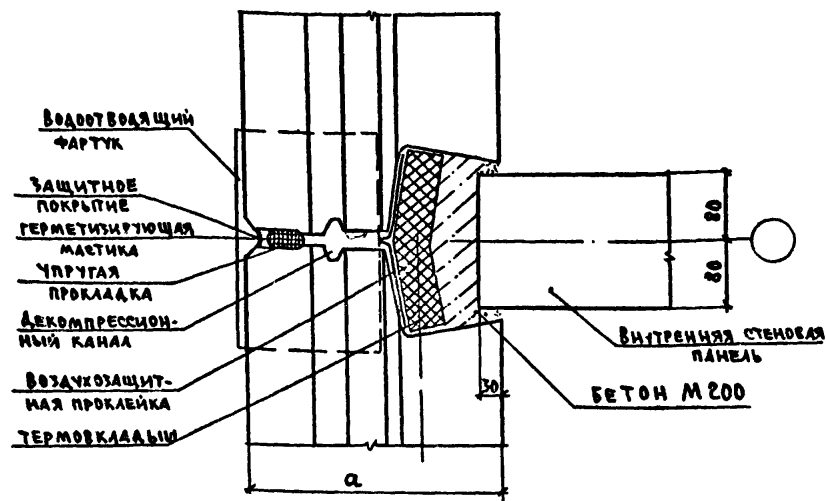
Герметизирующие мастики в стыках должны быть защищены от прямого воздействия солнечного света специальными защитными покрытиями (алюминиевыми или масляными красками, лаками, красками ПВХ, полимерцементными составами).

Указания по герметизации стыков при монтаже строительных конструкций даны в СН-420-71.

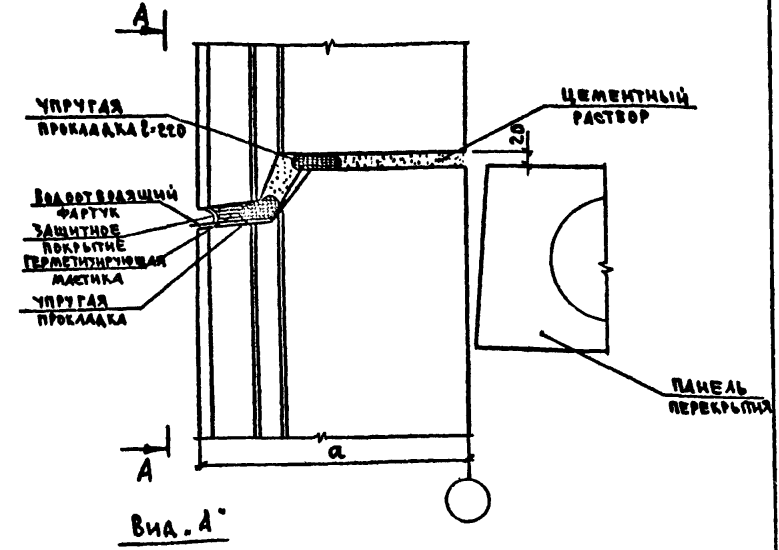
ИЗВ. И СВА. ПОДПИСЬ МАСТА ВЛАД. ИВ. С.

ЗАВ. ОУД.	ПЕРЕСЫПКИ	Тч	СЕРИЯ 125	4.9 р. 9-37		
ТАШК. ОТ.	СМА. ОРОВ	Тч		ГЕРМЕТИЗАЦИЯ ДРЕНИРОВАННЫХ СТЫКОВ	СТАЦИЯ	ЛИСТ
ПАКМ. ОТ.	АМИТРИЕ		Р		4	
РА. КОМ. ОТ.	ШЕВАРЕВ		КБ		ПОЖЛЕЗОБЕТОНУ ИМ. А.А. ЯКУШЕВА	
РУХ. БРМ.	КИСЕЛЕВА				ГОССТРОЙРЕФЕР	
ПРОВЕР.	ИЗОВАЕВА					
РАЗРАБ.	ИЗОВАЕВА					

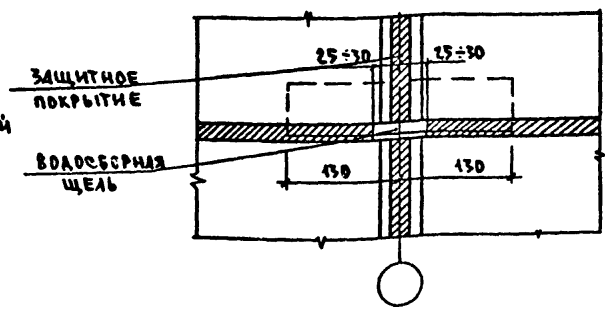
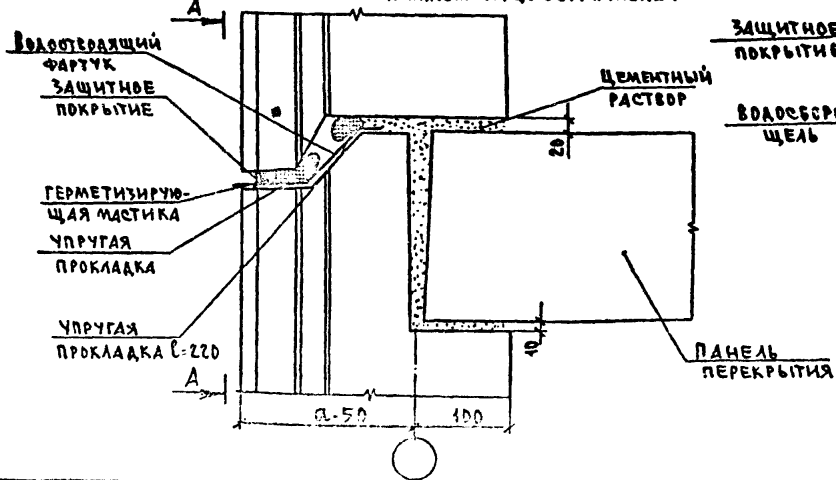
ВЕРТИКАЛЬНЫЙ СТЫК РЯДОВОЙ ПАНЕЛИ



Горизонтальный стык при односторонней разрезке наружных рядовых стен



Горизонтальный стык при односторонней разрезке наружных торцовых панелей



ИНВ. № 1254 ПРАВИЛЬНАЯ МАДА ВЪЯЗ ИВЕР

Зав. отд.	Пересыпки	Тех
Линж. от.	Сидоров	Тех
Сакон. от.	А. Митричев	
Сакон. пр.	Шеварев	
Рук. бон.	Киселев	
Провер.	Шеварев	
Разработ.	Малахова	

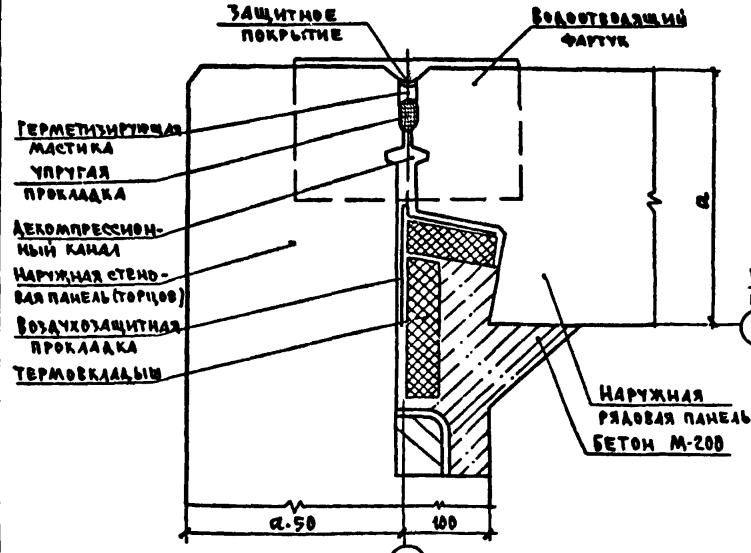
Серия 125		4.9 р. 9-37	
СТАНЫ	ЛИСТ	ЛИСТОВ	
Р	5		
КБ ПО ЖЕЛЕЗОБЕТОНУ ИМ. А. А. ЖУКОВА ГОССТРОИТЕЛЯ РСФСР			

ДЕТАЛИ ЗАДЕЛКИ СТЫКОВ

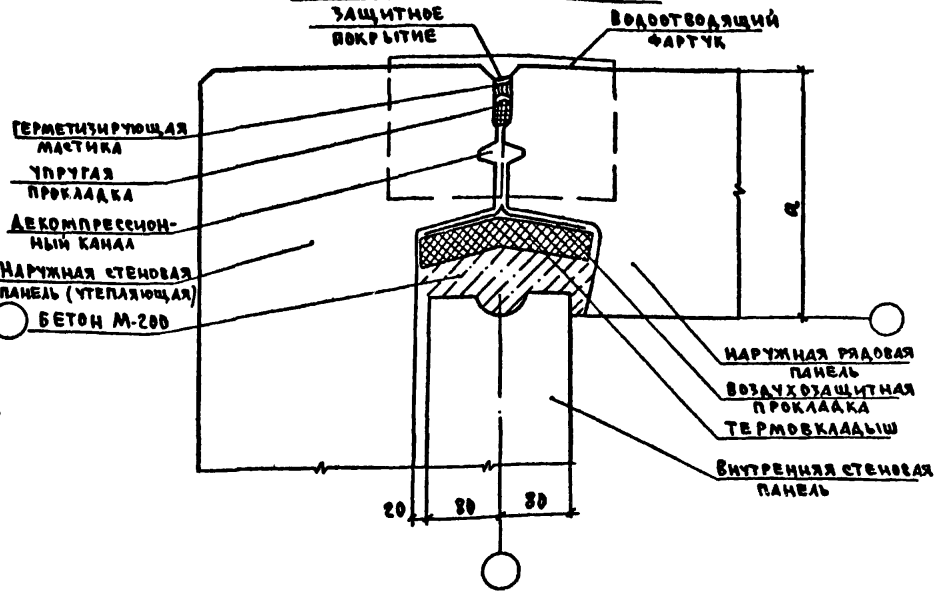
КОНСТРУКЦИОННЫЙ АРХ. № 28515-5

ФОРМАТ А2Г

ВЕРТИКАЛЬНЫЙ УГЛОВОЙ СТЫК

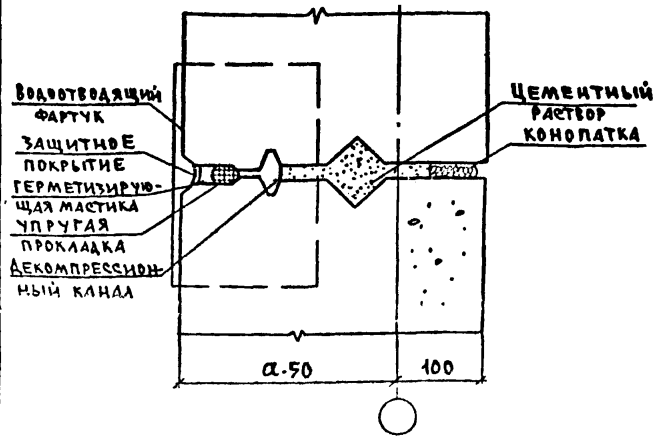


ВЕРТИКАЛЬНЫЙ УГЛОВОЙ СТЫК



ВЕРТИКАЛЬНЫЙ СТЫК

при однорядной разрезке наружных торцовых стен



ИНВ. МАР. С.А. ПОДПИСЬ НАДАТ. ВЗАМ. ШИФ. П

ЗАВ. ОУА	ПЕРЕСЫПКИ	СМ
ГЛАВ. КОП.	СМА ОРОВ	С
ТА КОМП. ОТ.	АМИТОВ	С
РУК. БР.	ШЕВАРЕВ	С
ПРОБЕР.	КИСЕЛЁВА	С
РАЗРАБ.	МАЛАХОВА	С

СЕРИЯ 125

Ч. 9 Р. 9-37

ДЕТАЛИ ЗАДЕЛКИ СТЫКОВ

СТАЦИЯ	ЛИСТ	ЛИСТОВ
Р	6	
КБ ПОЖЕЛЕЗОБЕТОНУ ИМ. А. А. ЯКШЕВА ГОССТРОЯ РСФСР		

КОПИРОВАЛ: *[Signature]* АРХ. N 28515-6

ФОРМАТ: А2

УСТРОЙСТВО ЗАМОНОЛИЧЕННЫХ СТЫКОВ

1. Устройство замоноличенных стыков с применением для их герметизации прокладок из поризованной мастики „ИЗОЛ“.

Вертикальный стык.

1. Панели внутренних и наружных стен устанавливаются на проектные отметки и производится их выверка.
2. На монтажные петли в отверстия в пластинах вложить ИМ-31, ИМ-32, ИМ-36.
3. Колодец стыка заполнить тяжёлым бетоном, М-200⁰ приготовленным на заполнителе мелкой фракции (не более 10 мм).
4. Зазоры между внутренними и наружными стеновыми панелями тщательно зачеканить цементным раствором, М-100⁰.
5. Наружный зазор в стыках прочистить металлической щёткой и торцы стыкуемых панелей тщательно загрунтовать мастикой „ИЗОЛ“. Грунтовка должна подсохнуть в течение 15-20 минут.
6. Жгут поризовала при помощи ролика закатать в загрунтованный паз со стороны фасада так, чтобы он был сжат на 30-50% от первоначальной толщины, ролик ведётся снизу вверх. Прокладку из поризовала устанавливать без разрыва, для чего концы жгутов следует обрезать на 40⁰ и склеивать их мастикой „ИЗОЛ“.
7. Установленный поризовал снаружи покрывают мастикой „ИЗОЛ“ или другой аналогичной уплотнительной мастикой с обязательной защитой краёв стыкуемых панелей. После окончания работ по нанесению мастики шов заполняется раствором.

Горизонтальный стык.

1. Верх нижних панелей очищается металлической щёткой и высушивается.
2. Поверхность, на которую укладывается прокладка, грунтуется лодной мастикой „ИЗОЛ“. Грунтовка должна подсохнуть в течение 15-20 минут. Прокладки из поризовала прямоугольного сечения наклеиваются на загрунтованные мастикой поверхности нижних панелей. Прокладки по толщине подбираются так, чтобы в стыке они были сжаты по высоте на 30-50%.
3. Наклеенные сухие прокладки перед посадкой верхних панелей покрываются мастикой „ИЗОЛ“.
4. Уложить на растворе по нивелиру монтажные подкладки (2 шт. на панель), на которые устанавливается панель.
5. Поверхность панелей, не закрытую поризовалом, застелить раствором.
6. Произвести посадку верхних панелей на маяки-подкладки с соблюдением следующих требований: нижние-торцы устанавливаемых панелей перед монтажом очищаются металлической щёткой, при выверке и посадке верхней панели следует тщательно следить за тем, чтобы наклеенные прокладки не были сбиты с места.

Инв. № 234 Подпись мастера В. Зам. Инв. № 2

Зав. отд.	Пересыпкин	Тех	Серия 125	4.9	р. 9-37	
Сам. от.	Сидоров	ФН				
П. кон. ст.	Амтриев		УКАЗАНИЯ ПО ЗАДЕЖКЕ СТЫКОВ (ВАРИАНТ ДВУХРАЗНОЙ РАЗРЕЗКИ НАРУЖНЫХ СТЕЧ)	СТАДИИ	АНСТ	АНСТОВ
П. кон. ст.	Мерзарева			Р	С	С
Рук. бриг.	Киселева			КБ ПОЧЕЛОВЕЧЕВОНУ ИМ. А.А. ЯКУШЕВА ГОРОДА ПЕРМЬ РСФСР		
Пробр.	Мерзарева					
Патр.	Мерзарева		Арх. № 28515-7			

II. УСТРОЙСТВО ЗАМОНОЛИЧЕННЫХ СТЫКОВ С ПРИМЕНЕНИЕМ ДЛЯ ИХ ГЕРМЕТИЗАЦИИ МАСТИКИ УМС-90.

ВЕРТИКАЛЬНЫЙ СТЫК

- п.п. 1-4 см. ВЕРТИКАЛЬНЫЙ СТЫК ВАРИАНТ I.
- 5. Устье шва очистить от пыли, грязи и подтёков цементного молока металлической щёткой, продуть струёй сжатого воздуха и высушить
- 6. Вводить мастику в вертикальный шов необходимо сверху вниз путём выдавливания сжатым воздухом из шприца и тщательно разглаживать её наконечником шприца или расшивкой во время введения мастики нужно следить за тем, чтобы она выдавливалась в шов равномерно, без разрывов и без наплывов и плотно прилипла к поверхностям панелей. Глубина заполнения шва должна быть не менее 20 мм и не более 30 мм.

Горизонтальный стык.

- 1. Уложить на растворе по нивелиру монтажные подкладки (2 шт. на панель), на которые устанавливается панель.
- 2. По верху нижнего ряда панелей в местах расположения мастики уложить шаблон h=15 мм.
- 3. Расстелить раствор, уложив его с избытком.
- 4. Установить наружную стеновую панель.
- 5. Удалить из шва шаблон.
- 6. Шов очистить металлической щёткой, продуть струёй сжатого воздуха и высушить.
- 7. Выдавливаемую в швы сжатым воздухом из шприца мастику тщательно разглаживать наконечником шприца или расшивкой во время введения мастики необходимо следить за тем, чтобы она выдавливалась в шов равномерно, без разрывов и без наплывов, и плотно прилипла к поверхностям панелей. Глубина заполнения шва должна быть не менее 20 мм и не более 30 мм.

III. УСТРОЙСТВО ЗАМОНОЛИЧЕННЫХ СТЫКОВ С ПРИМЕНЕНИЕМ ДЛЯ ИХ ГЕРМЕТИЗАЦИИ ТИКОЛОВОЙ МАСТИКИ Ч-30 И ГС-1.

ВЕРТИКАЛЬНЫЙ СТЫК

п.п. 1-4 см. ВЕРТИКАЛЬНЫЙ СТЫК ВАРИАНТ I.

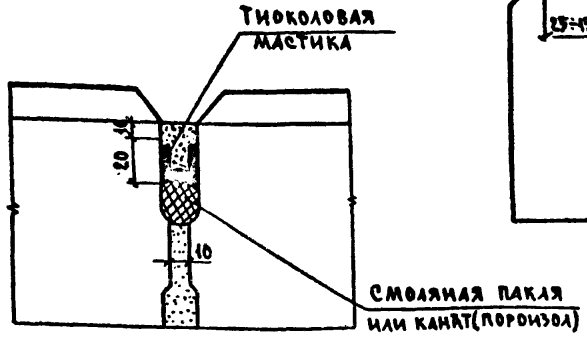
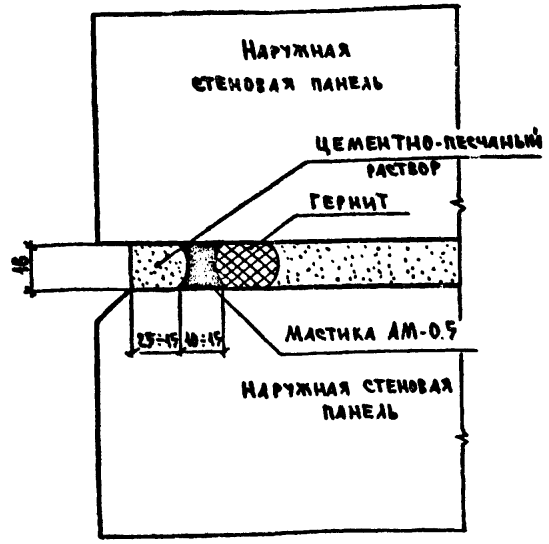
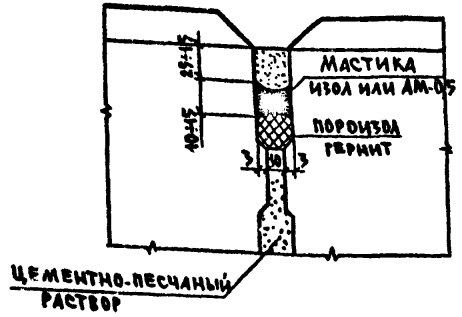
- 7. Поверхности стыка очистить металлической щёткой, тщательно смести пыль волосной щёткой, затем промыть поверхности ацетоном, этилацетатом или бензином Б-70, соблюдая при этом требования пожарной безопасности.
- 6. Герметизация стыков тиколовыми мастиками осуществляется нанесением их по упругой подоснове из прокладок типа: гернит, поронзол, просмоленный канат, уплотнительная пакля. Слой накладываемой мастики должен быть не менее 2^х и не более 3^х мм. Плёнка мастики должна иметь ширину контакта с бетонной поверхностью панелей не менее 20 мм на каждую панель и прочно сцепляться с бетонной поверхностью панелей.
- 7. Зазор в стыке со стороны фасада заделывается цементным раствором и расширяется по профилю, указанному в проекте.

Горизонтальный стык.

- 1. Герметизация стыков тиколовыми мастиками осуществляется нанесением их по упругой подоснове из прокладок типа: гернит, поронзол, просмоленный канат, уплотнительная пакля. Слой накладываемой мастики должен быть не менее 2^х и не более 3^х мм. Плёнка мастики должна иметь ширину контакта с бетонной поверхностью панелей не менее 20 мм на каждую панель и прочно сцепляться с бетонной поверхностью панелей.
- 2. Порядок производства работ см. вариант I лист 7.

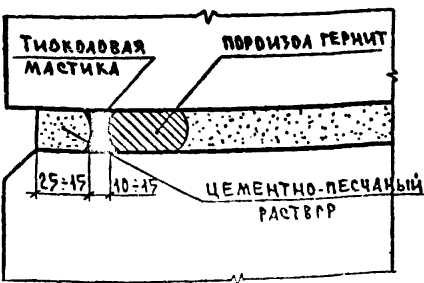
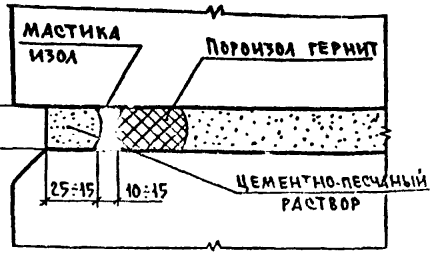
ИЗВ. № 1. Подпись и дата []

Зав. шта	Пересыпки	ФМ	Серия 125	4.9 р. 9-37
Ганжик	Смаоров	ФМ		
Пакет от	Амтриев		Указания по заделке стыков (вариант аэуарной разрезки наружных стен)	Стальная лист листов
Работ пр	Щебарёв			Р 8
Рук зршт	Киселева			КП ПОЖЕЛОВАТНИ ИМ. А. А. ЯКУШЕВА ГОССТРОЯ РСФСР
Пробер	Щебарёва			
Разраб.	Малахова	offest		



ПРИМЕЧАНИЯ:

1. Конструкция стыков разработана в соответствии с ВСН 32-77. Инструкция по проектированию конструкций панельных жилых зданий; СНиП III-1-76 "Организация строительного производства", СНиП II-28-79; СНиП III-23-76. Защита строительных конструкций и сооружений от коррозии; Указаниями по герметизации стыков при монтаже строительных конструкций (СН-420-74).



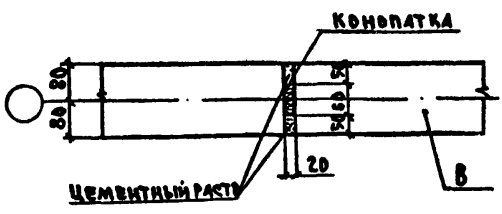
Имя, отчество, фамилия, дата, в за м. инв.

Зав. отд.	ПЕРЕСЫПКИН	ПШ
Гл. инж. от.	СИДОРОВ	ПШ
Гл. кон. ст.	АМИТРИЕВ	
Гл. кон. пр.	НИКОЛАЕВ	
Рук. бриг.	Иселева	
Провер.	ШЕВАРЕВА	
Разработ.	МАМАТОВА	

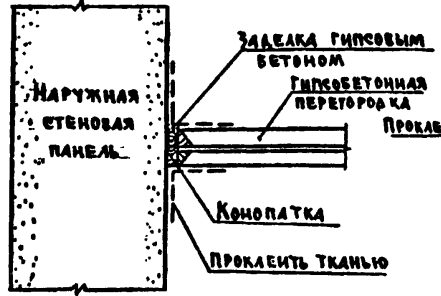
СЕРИЯ 125		4.9 п.9-37	
ДЕТАЛИ ЗАДЕЛКИ СТЫКОВ НАРУЖНЫХ СТЕНОВЫХ ПАНЕЛЕЙ (ВАРИАНТ А ВУХРЯНОВ)	РАЗРЕЗКИ НАРУЖНЫХ СТЕН	СТАЛЬ	ЛИСТ
		Р	9
		КБ по железобетону им. А.А. Яковлева ГОССТРОЯ РСФСР	

Арх № 28515-9

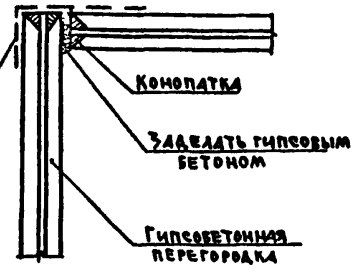
ДЕТАЛЬ ЗАДЕЛКИ ВЕРТИКАЛЬНОГО ШВА МЕЖДУ ВНУТРЕННИМИ СТЕНОВЫМИ ПАНЕЛЯМИ



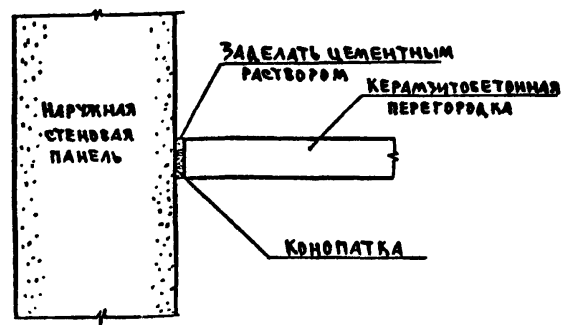
ДЕТАЛЬ ЗАДЕЛКИ ВЕРТИКАЛЬНОГО ШВА МЕЖДУ НАРУЖНОЙ ПАНЕЛЬЮ И ПЕРЕГОРОДКОЙ



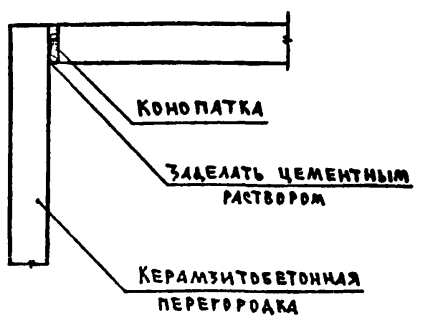
ДЕТАЛЬ ЗАДЕЛКИ ВЕРТИКАЛЬНОГО ШВА МЕЖДУ ПЕРЕГОРОДКАМИ



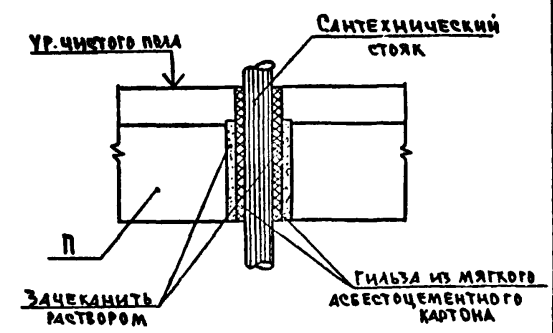
ДЕТАЛЬ ЗАДЕЛКИ ВЕРТИКАЛЬНОГО ШВА МЕЖДУ НАРУЖНОЙ СТЕНОВОЙ ПАНЕЛЬЮ И ПЕРЕГОРОДКОЙ



ДЕТАЛЬ ЗАДЕЛКИ ВЕРТИКАЛЬНОГО ШВА МЕЖДУ ПЕРЕГОРОДКАМИ



ДЕТАЛЬ ПРОПУСКА САНТЕХНИЧЕСКОГО СТОЯКА ЧЕРЕЗ ПЕРЕКРЫТИЕ



ЦЕНТРАЛЬНАЯ КОПИРОВАЛЬНАЯ

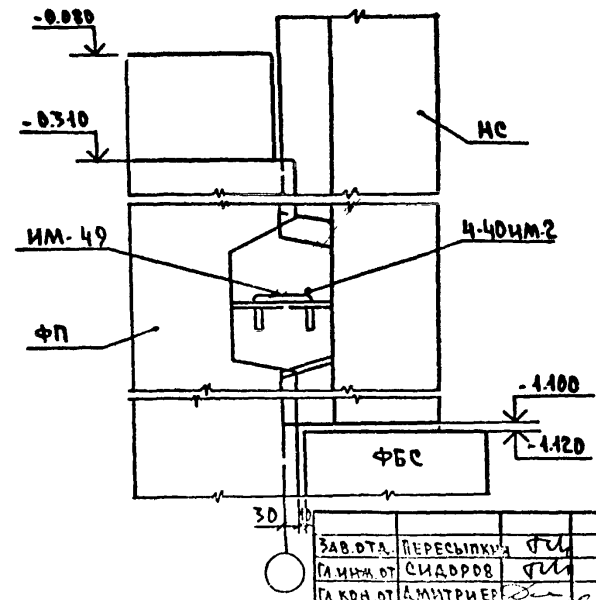
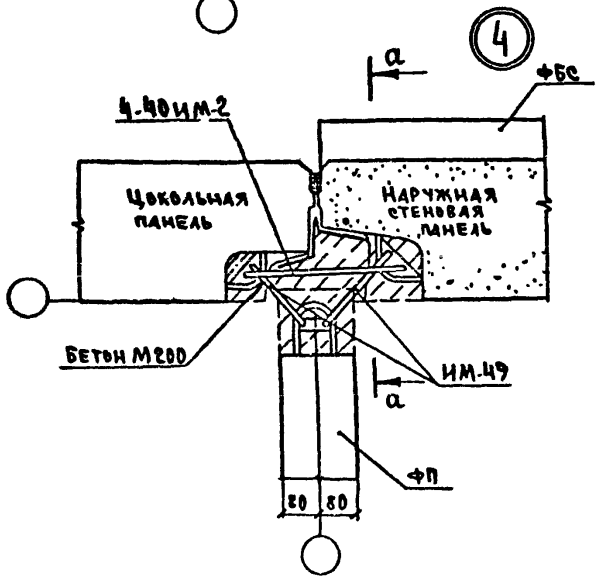
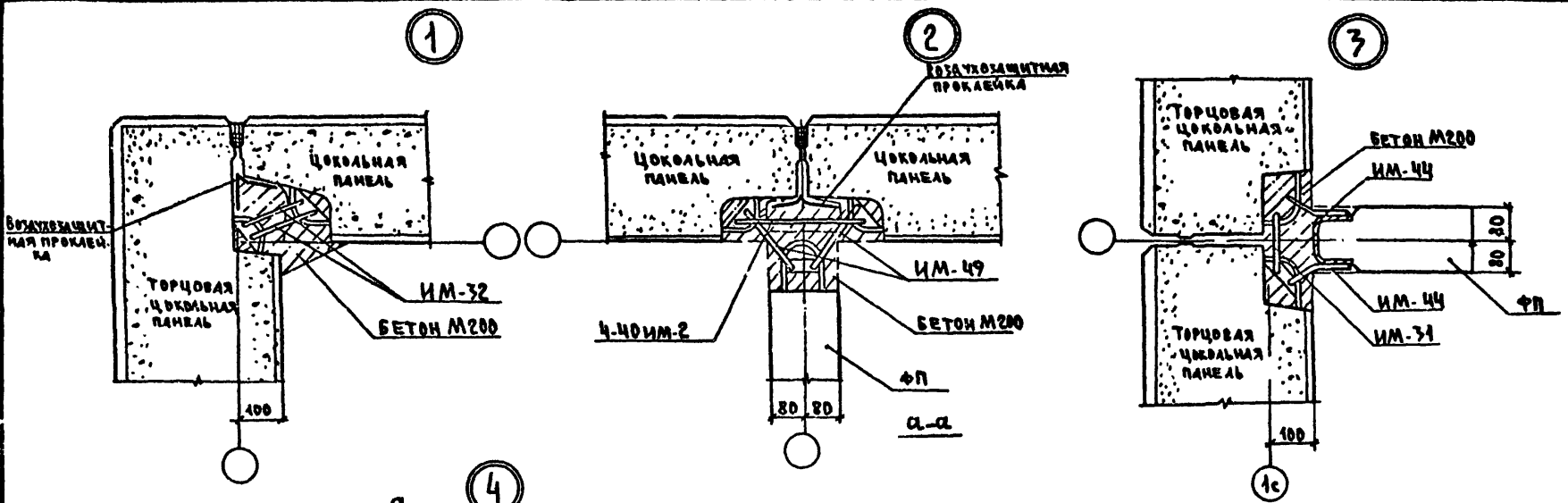
ЗАВОДА	ПЕРЕСЧИПКИ	ГМ
СА.ИИ.О.	СМАРДОВ	ГМ
СА.КОМ.СТ.	СА.САНТЕХНИК	
СА.КОМ.ПР.	ШЕВАРЕН	М.И.
РУК.БРИГ.	КИСЕЛЕВА	М.И.
ПРОФ.Б.	ШЕВАРЕН	М.И.
ДИРЕКТОР	МАЛАНОВА	М.И.

СЕРИЯ 125

4.9 Р. 9-37

ДЕТАЛИ ЗАДЕЛКИ ШВОВ

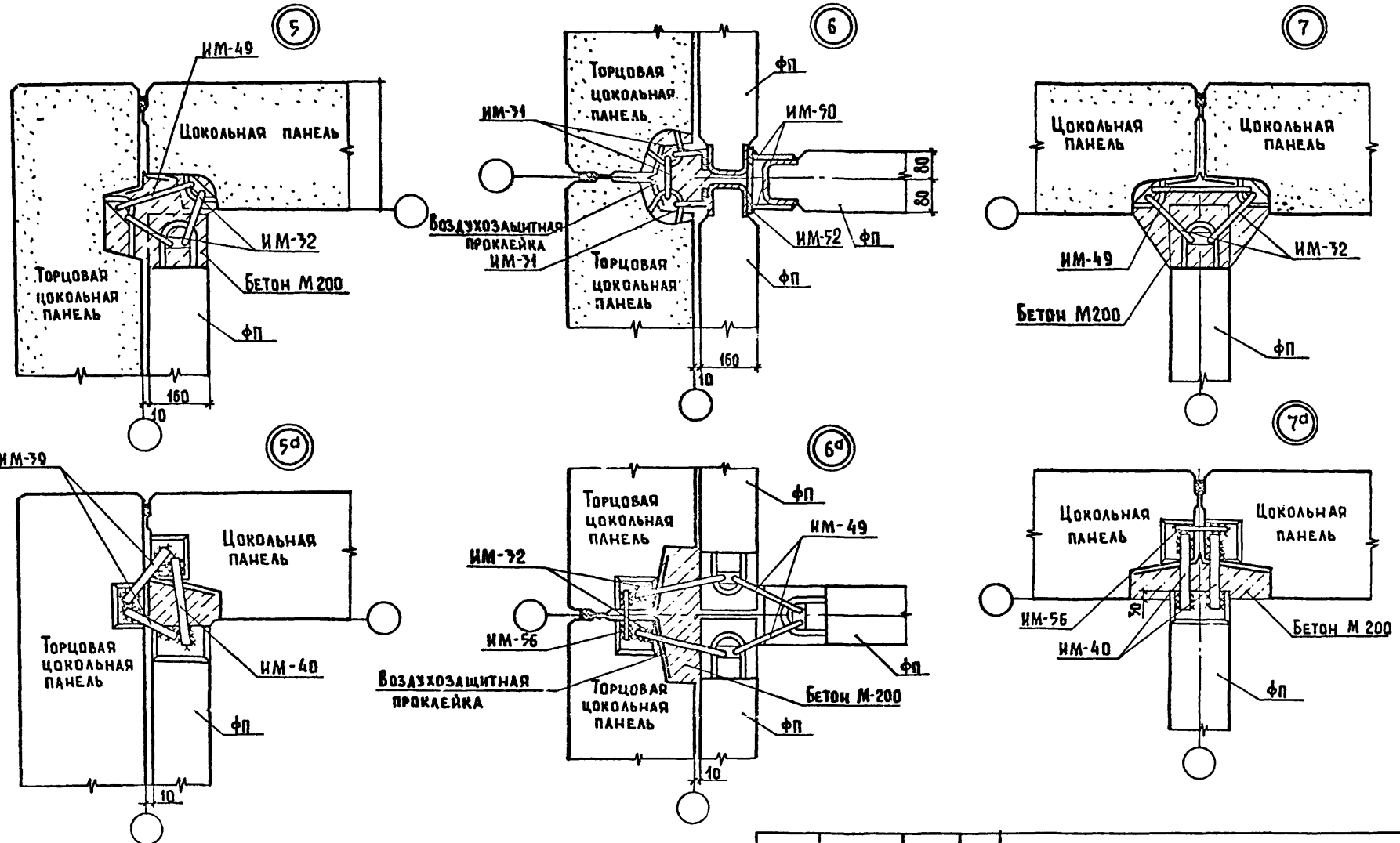
СТА.И.С.	ЛИСТ	ЛИСТОВ
1	1	1
ПО ЖЕЛЕЗОБЕТОНУ ИЛИ А.А. ЯКУШЕВА ГЕОСТРОЙРЕФОР		



ИЗМ. № ПОДАТЬ МАТА В ЗАМ. ИЛИ В

ЗАВ. ОТ	ПЕРЕСЫЛКИ	ФП
Л. ИМ. ОТ	СИДОРОВ	ФП
Л. КОИ. ОТ	АМТРИНЕР	
Л. КОИ. ПО	ШЕВАРЕВ	
РУК. КОИ.	КИСЕЛЁВА	
ПРОС.	ШЕВАРЕВ	
РАЗРАБ.	ПАЛАЛОВА	

СЕРИЯ 125	4.9 Р. 9-37
4316 1,2,3,4	СТАН. ЛИСТ ЛИСТОВ
	Р 11
	КБ ПОЖЕЛЕЗБЕТОНУ ИМ. А.А. ЯКУШЕВА ГОССТРОЯ РСФСР

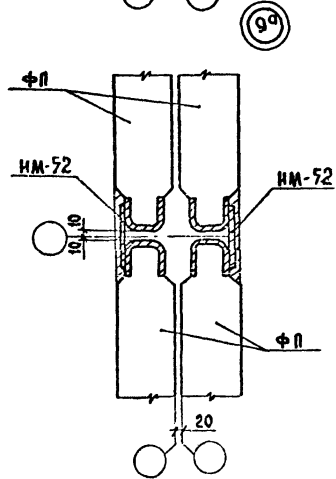
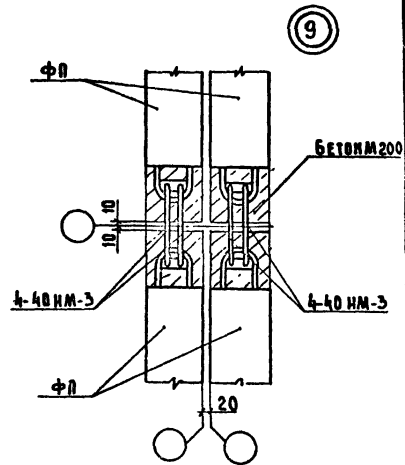
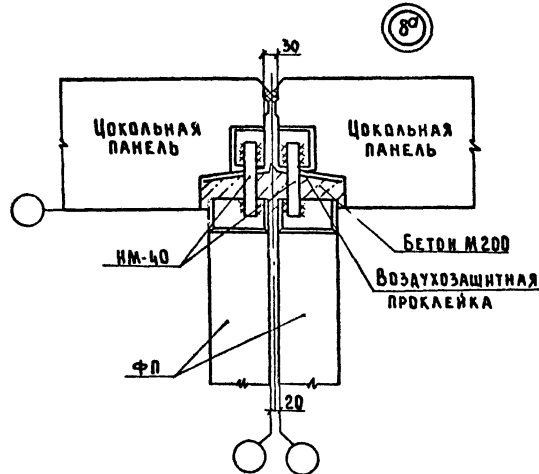
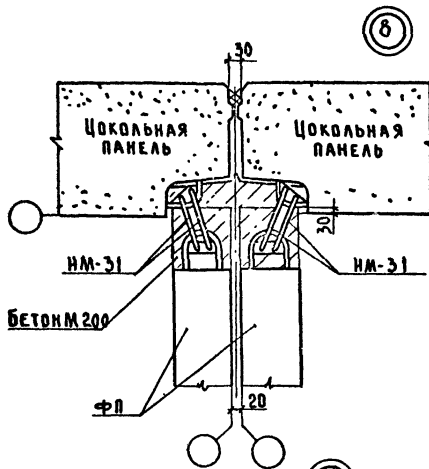


ПРИМЕЧАНИЕ.

1. Узлы 5^а, 6^а, 7^а даны для 3^х слойных цокольных панелей, в уровне отметки -0.300.

ЗАВ.ОТД.	ПЕРЕСЫПКИН	<i>ru</i>	Серия 125	ч.9 р.9-37
ДИ.ИНЖ.ОТД.	ЩАДРОВ	<i>ru</i>		
ДИ.КОН.ОТД.	САФИТРИЕВ	<i>ru</i>		
ДИ.КОН.ПР.	ШЕВАРЕВ	<i>ru</i>	Узлы 5, 5 ^а , 6, 6 ^а , 7, 7 ^а .	СТАДИЯ Лист Листов
РКН.ОБР.	КУРСАЕВА	<i>ru</i>		Р 12
ПРОВЕРЯЮЩ.	ШЕВАРЕВ	<i>ru</i>		по ЖЕЛЕЗОБЕТОНУ
РАЗРАБОТ.	МАЛАХОВА	<i>ru</i>		И.А.А. ПУШКОВ
				ГОСТРОМ РОЧЕР

И.И.В.К.С.О.А.А. Подпись и дата ВЗАМ.И.И.В.К.

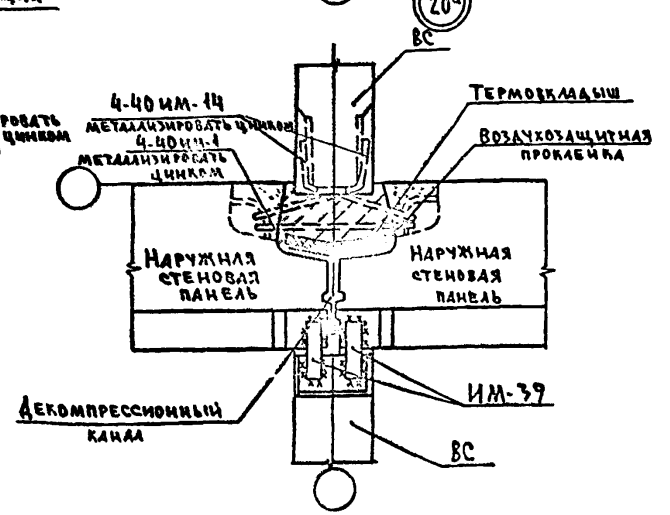
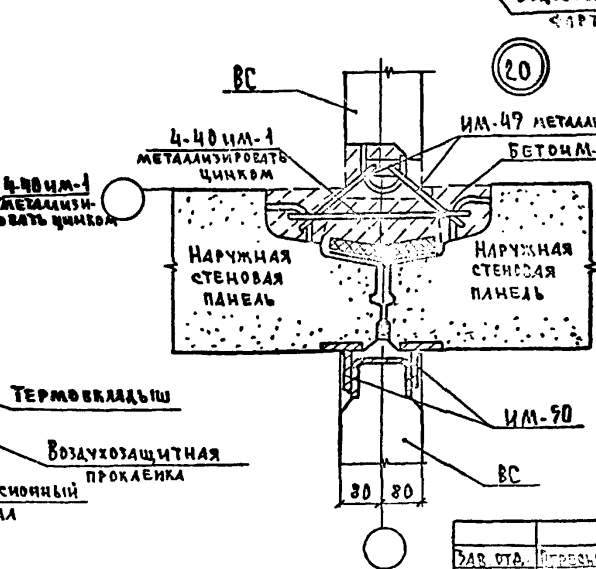
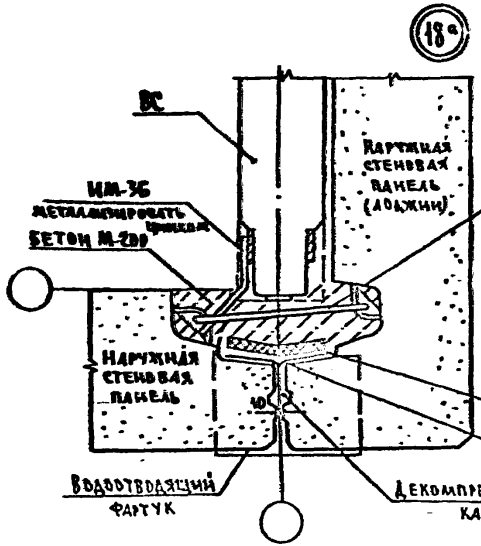
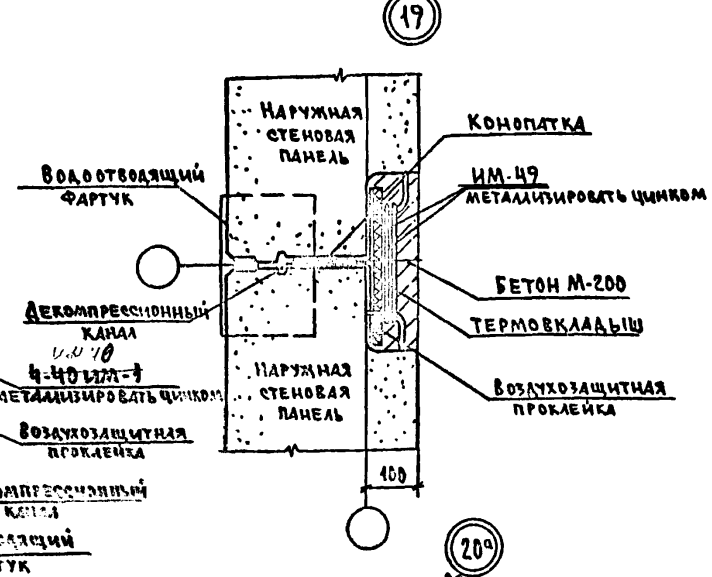
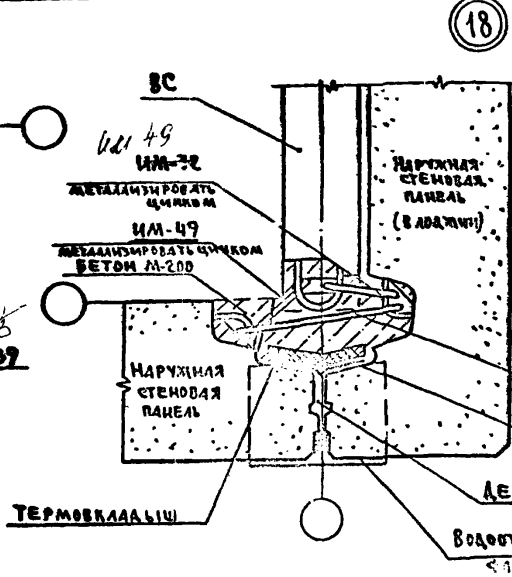
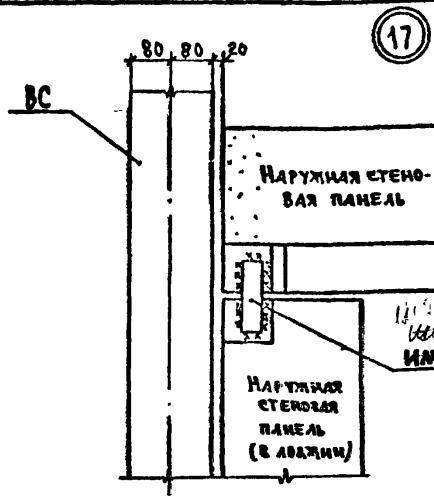


ПРИМЕЧАНИЕ.

1 Узел 8^а дан для 3^х слоёных цокольных панелей в уровне отметки 0.300.

ИЗВ. И ПОДАТ. ПОДР. И ДАТА ВЗНМ. ИШЕЛ

ЗАВ. ОТА	Перегрыпки	7/13		Серия 125	4.9 р. 9-37
П. ИЖ. ОТ	Р. НАДР. В.	7/13		Узлы 8, 8 ^а , 9, 9 ^а	СТАДИЯ ЛИСТ ЛИСТОВ
П. КОМ. ОТ	А. МИТРЕВ				Р 15
П. КОМ. ПР	ШЕВАРЕВ				КБ ПО ЖЕЛЕЗОБЕТОНУ ИМ. А. А. КУШНЕВА ГОССТРОЯ РСФСР
Р. УЧ. Б. П.	Киселева				
ПРОВЕР	ШЕВАРЕВ				
РАЗРАБАТОВАЛ	МАЛАХОВ				КОДИРОВАЛ: Дощ. Арх. №28515-В ФОРМАТ: 12С

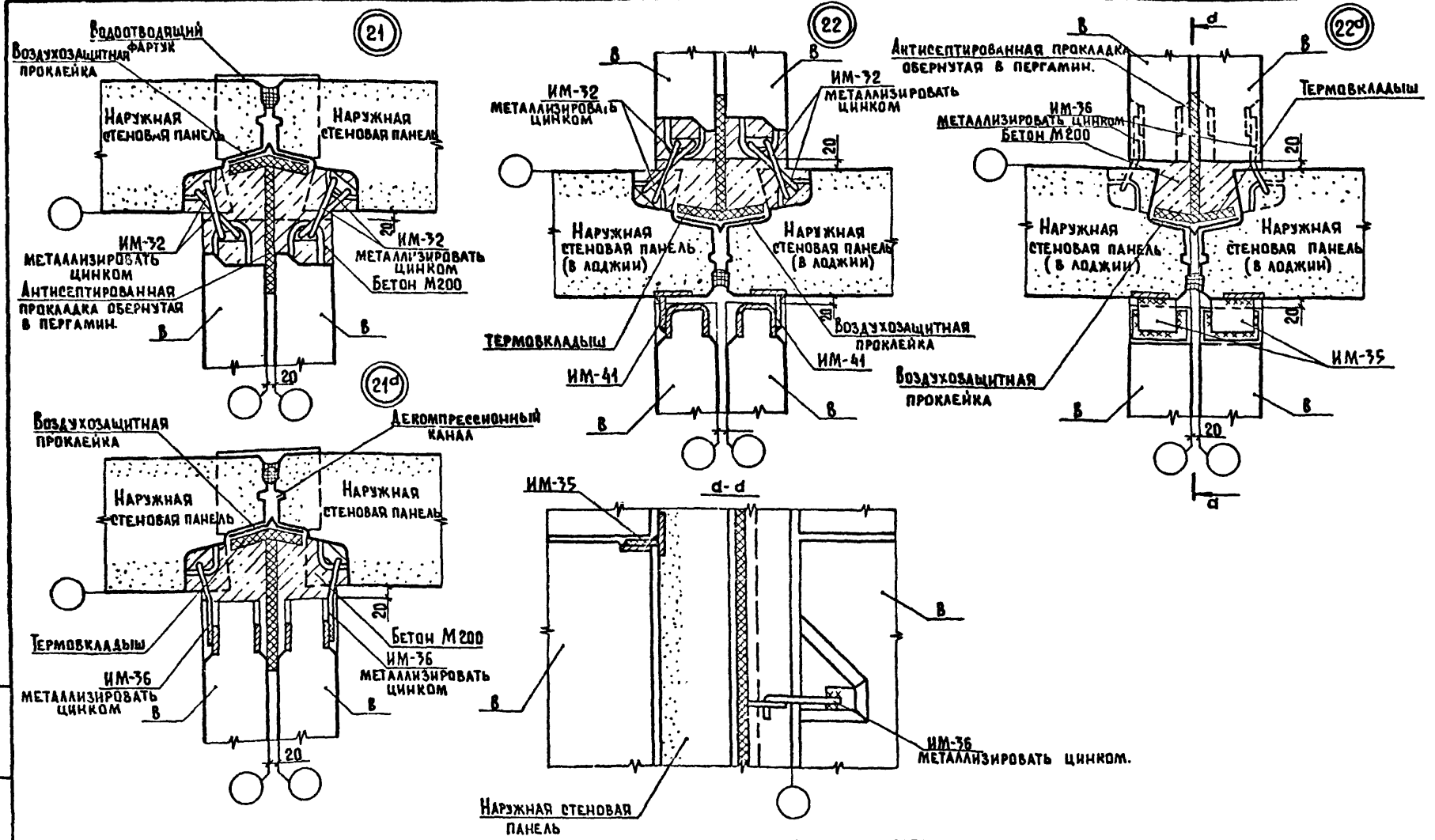


ИЗМ. № 01 ПОДПИСАНАТА ВЪЗРАШЕНА

ЗАР. ОТВ.	СТРЕШНИКОВ	ИМ	СЕРИЯ 125	4.9	Р. 9. 37
ДИ. ИНИЦ. ОТ.	СИМОНОВ	ИМ	УЗЛЫ 17, 18, 18а, 19, 20, 20а	СТАНЦИЯ	ЛИСТ
ДИ. ИНИЦ. ОТ.	ДИМИТРИЕВ	ИМ		Р	48
ДИ. ИНИЦ. ОТ.	МЕДВЕДЕВ	ИМ	1/10	ИЗДАТЕЛЬСТВО	
РУК. БРИГ.	КИСЕЛЕВА	ИМ		ИЗДАТЕЛЬСТВО	
РАЗРАБОТ.	МЕДВЕДЕВА	ИМ		ГОСУДАРСТВЕННЫЙ	

КОПИРОВАЛА: f... АРХ. № 28515-16

ФОРМАТ: 125

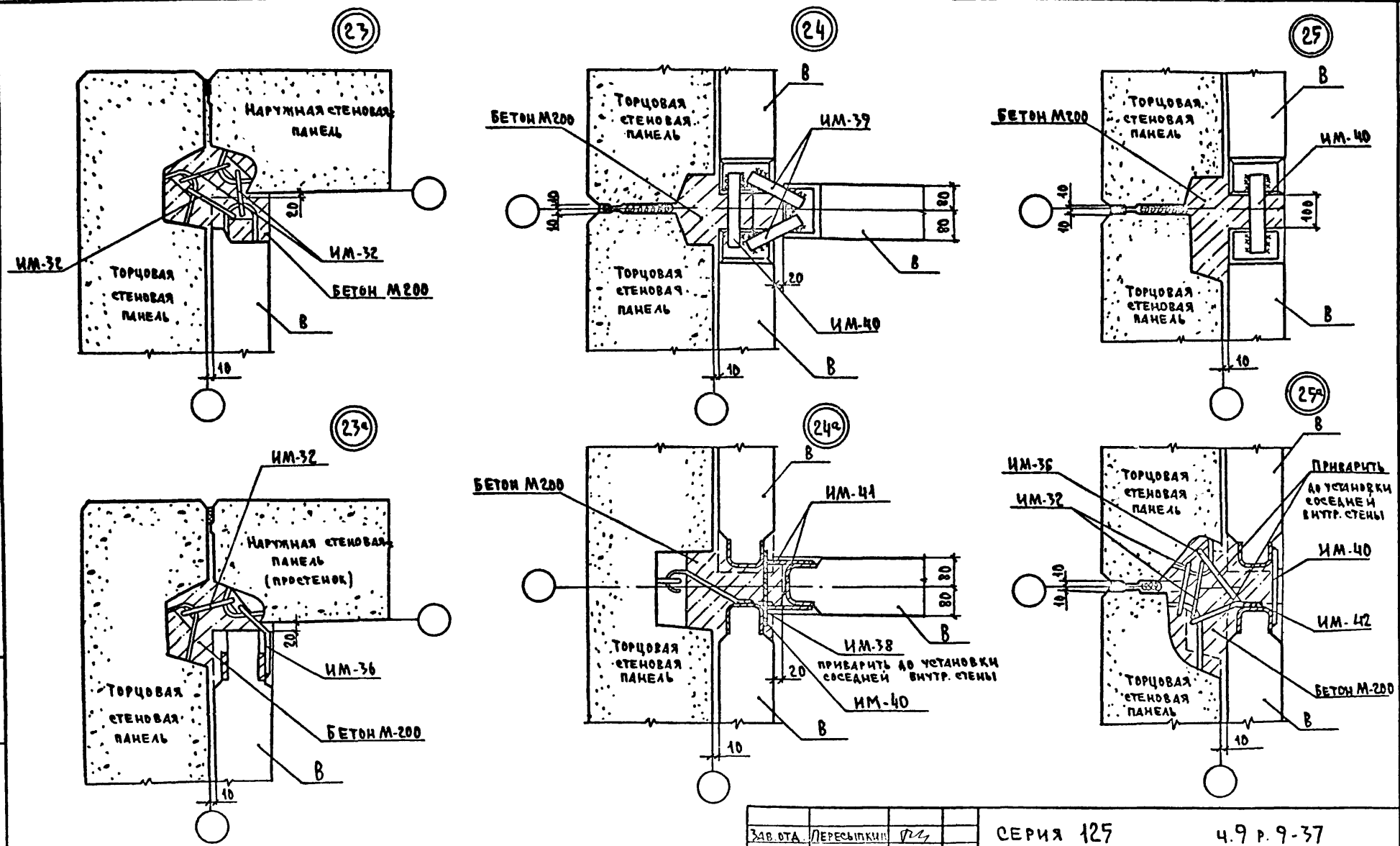


ИЗВ. И ПОДЛ. ПОДПИСЬ И ДАТА ВЗАМ. ИМ. И. П.

ЗАВ. ОТА	ПЕРЕСЫПКИН	<i>П</i>	СЕРИЯ 125	4.9 п.9-77	
ДИЗ. ОТА	СИАДРОВ	<i>С</i>	Узлы 21, 21 ^а , 22, 22 ^а		
КАМ. ОТА	АМИТРИЕВ	<i>А</i>			
КАМ. ПР.	ШЕВАРЕВ	<i>Ш</i>			
РУК. ВРНТ.	КИСЕЛЕВА	<i>К</i>			
ПРОВЕРИЛ	ШЕВАРЕВ	<i>Ш</i>			
ОДОБРИЛ	МААХОВА	<i>М</i>	СТАДИЯ	АНСТ	АНТОС
			Р	17	
			КБ по ЖЕЛЕЗОБЕТОНУ ИМ. А. А. ЯКУШЕВА ГОССТОЯ РСФСР		

КОПИРОВАЛ: БААКИНА. АРХ. № 28515-17

ФОРМАТ: 12.

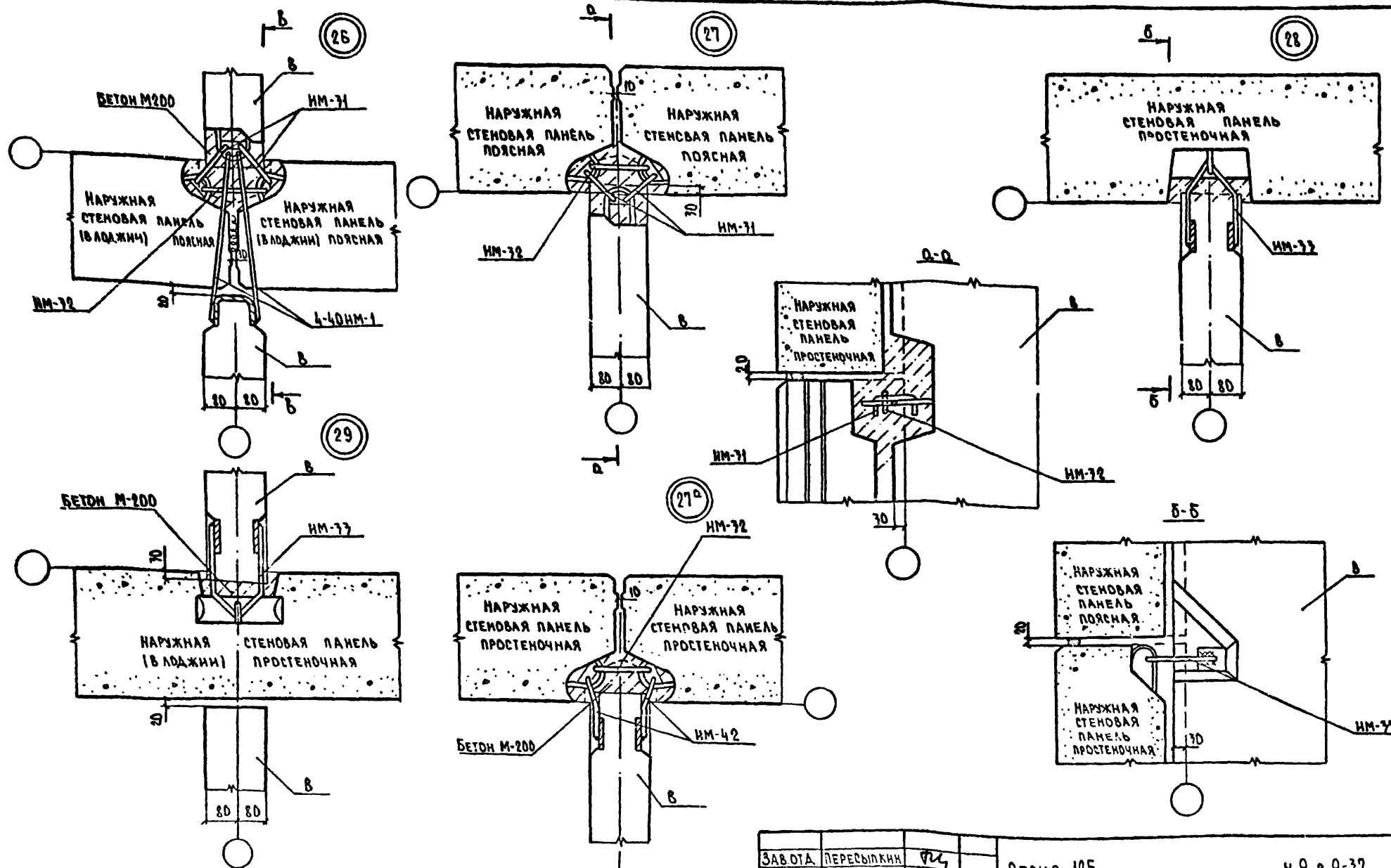


ИЗМ. ПЛАН ПРАВИТЬ И ДАТЬ ВЗЯТИ ИМБ.

ЗАВ. ОТД.	ПЕРЕСЫПКИН	<i>PL</i>	СЕРИЯ 125	Ч. 9 Р. 9-37
СА. ИНЖ. ОТ	СИДОРОВ	<i>PL</i>		
СА. КОН. ОТ	АМИТРИЕВ	<i>PL</i>		
СА. КОН. ПО	ШЕВАРЕВ	<i>PL</i>	ЧЗЛЫ 23, 23а, 24, 24а, 25, 25а	СТАЦИЯ ЛИСТ ЛИСТОВ
РУК. СМ. П.	КОНДЕЛЕВ	<i>PL</i>		Р 18
ПРОВЕР.	ШЕВАРЕВА	<i>PL</i>		ПОЖЕЛЕЗБЕТОНУ
РАЗРАБОТ.	МААЛХОВА	<i>PL</i>		ИМ. А.А. ЯКУШЕВА
				ГОССТРОЯ РСФСР

КОПИРОВАЛ: *PL* Арх. N ZBSIS-18

ФОРМАТ: А2Г

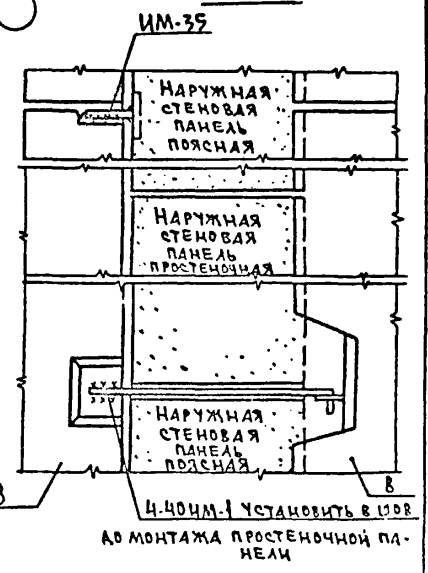
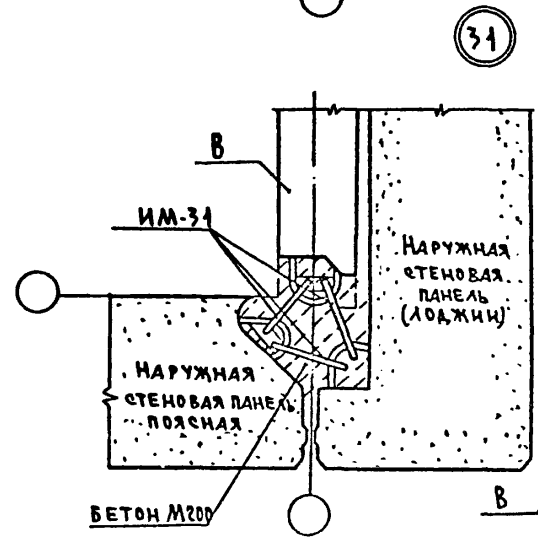
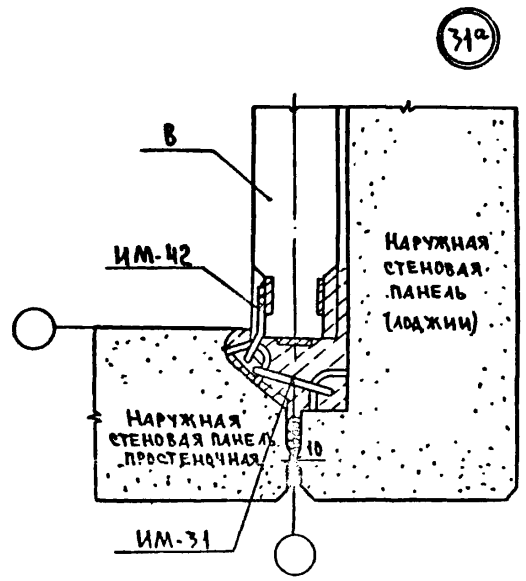
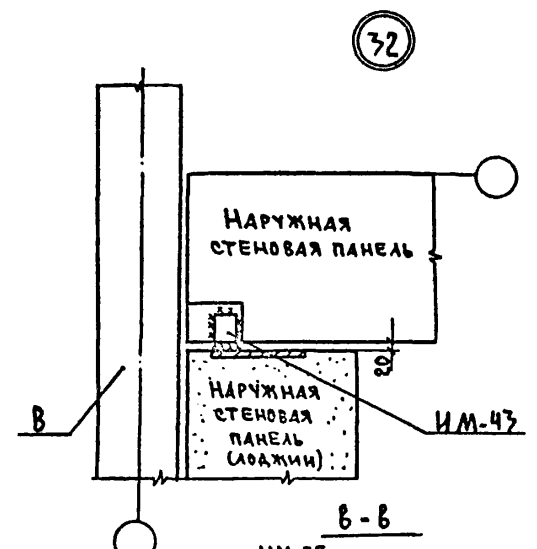
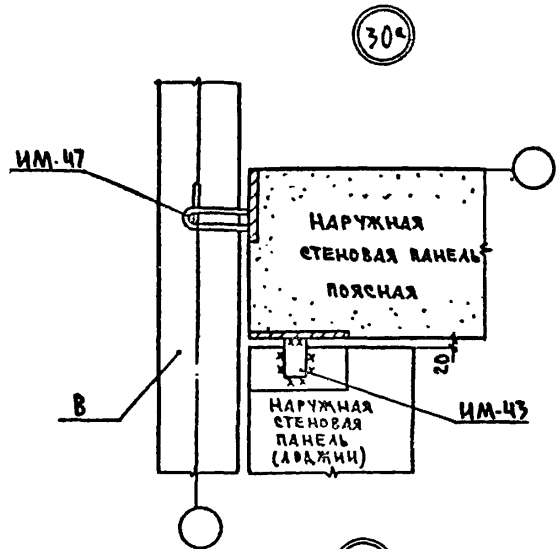
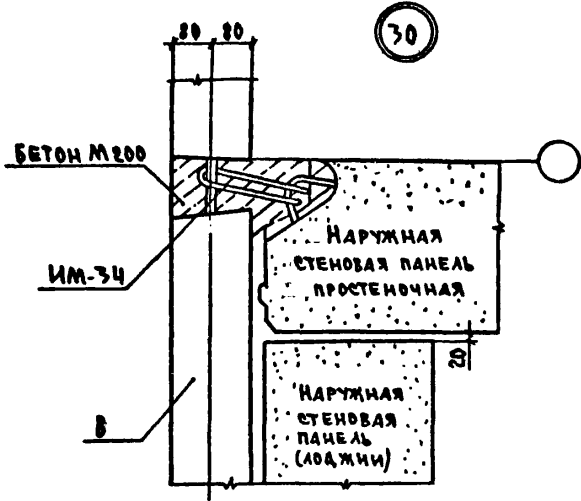


ПРИМЕЧАНИЕ.
 РАЗРЕЗ 6-6 см. лист 20.

ИЗВ. № ПОДАЛ. ПОДАТЬ НАДАТА ВЗАМ. №

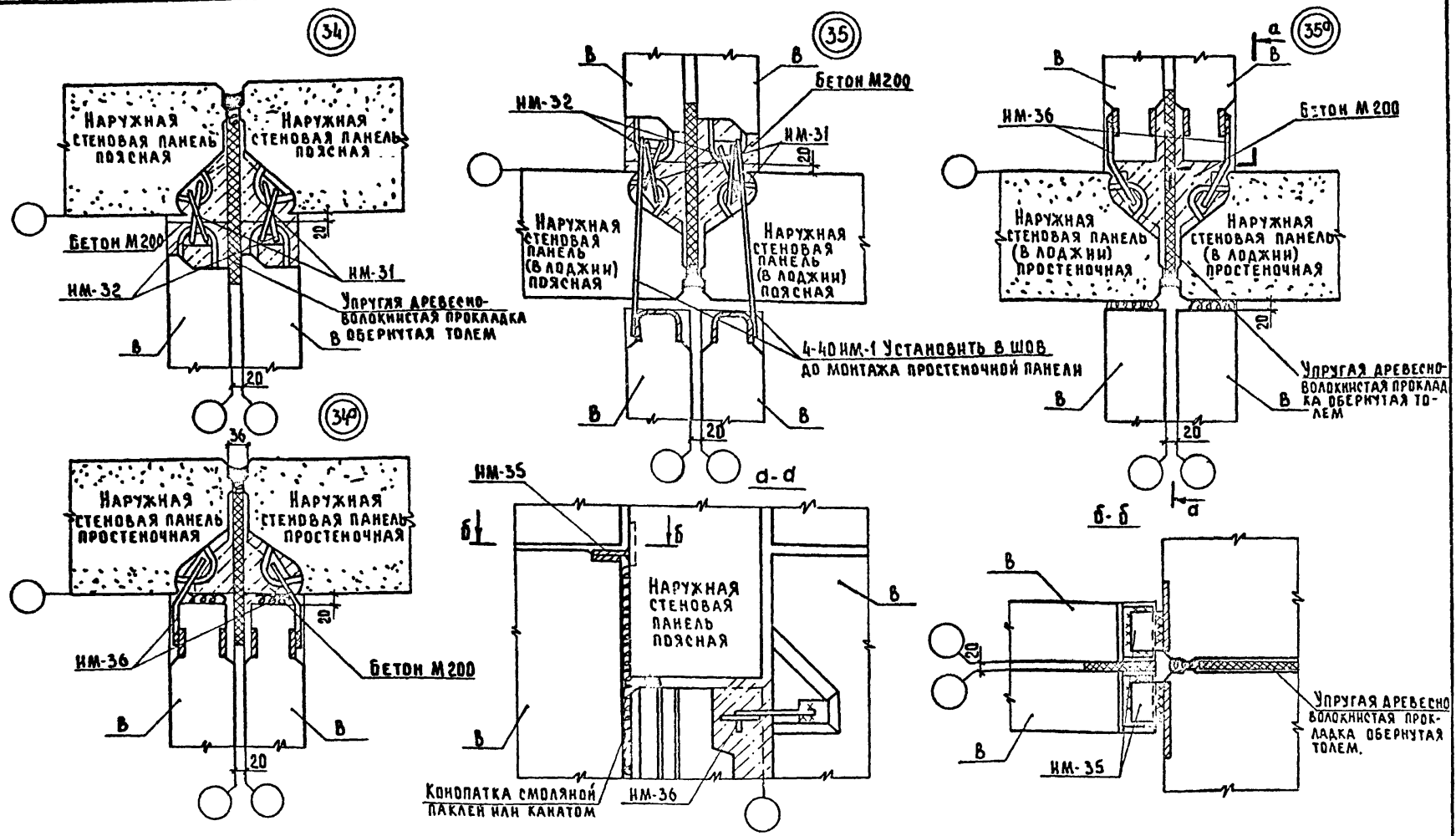
ЗАВ.ОТД.	ПЕРЕСЫДКИН	РМ	СЕРИЯ 125	4.9 п.9-77
ГЛАВ.ОТД.	СИДОРОВ	РМ		
ТАКОН.ОТД.	АМНТРЕВ			
ТАКОН.ОТД.	ШЕВАРЕВ		УЗЛЫ 26, 27, 27 ^а , 28, 29.	СТАВЛЯ ЛИСТ ЛИСТОВ
ПРОБ.	ШЕВАРЕВА			Р 19
РАЗРАБ.	КАРАХОВА			ПО ЖЕЛЕЗОБЕТОНУ ИЛИ А.А. ЯКУШЕВА ГОССТРОЯ РСФСР

КОПИРОВАЛ: СЕФ. - АРХ. № 28515-19 ФОРМАТ: 12Г



И.В.М. ПОД. ПОДПИСЬ НАМТА

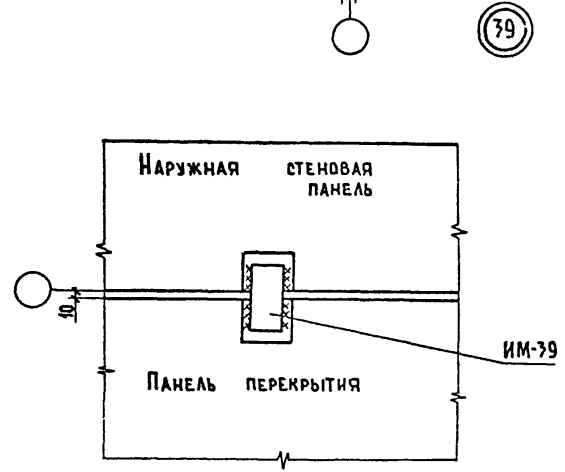
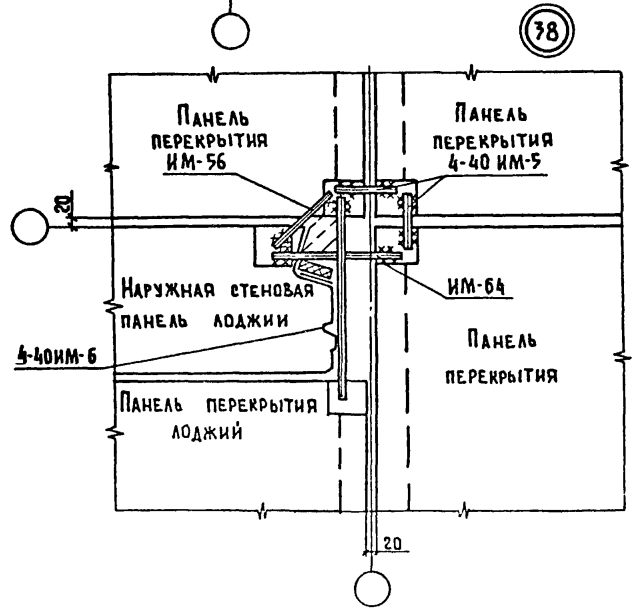
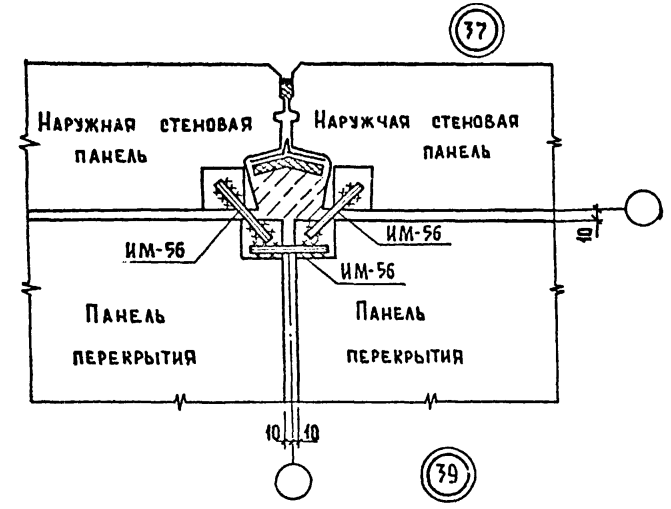
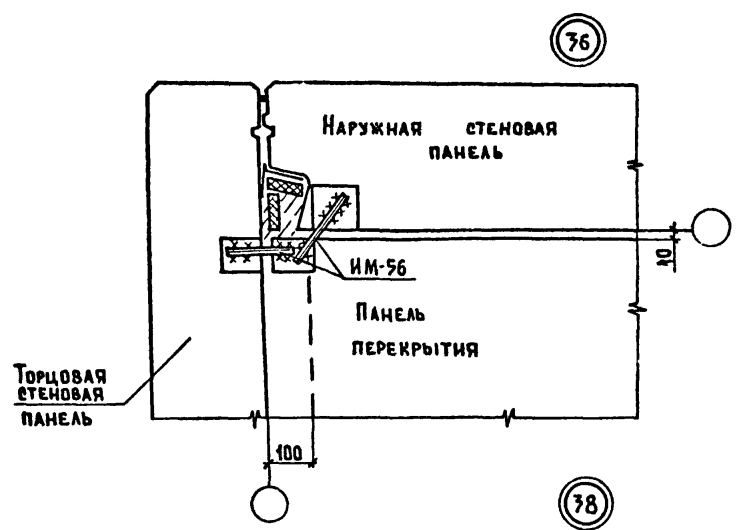
ЗАВ.ОТ	ПЕРЕСЫПКИН	ГРМ	СЕРИЯ 125	4.9 п. 9-37
ДИМ.ОТ	СИДОРОВ	ГРМ	Узлы 30,30а,31,31а,32	СТАНДА ЛИСТ ЛИСТОВ
РА.КОН.ОТ	АМИТРИЕВ		33	Р 20
РА.КОН.П.	ЩЕРАПЕВ			КБ ПОЖЕЛЕЗБЕТОНУ ИМ.А.А.ЯКУШЕВА ГОССТРОЙРОССТА
РУК.ПРИ	ИГОЛЕВА			
ПРОЕКТ	ЩЕРАПЕВ			
РАЗРАБОТ	МАЛАНОВА	Малф.		



ИНВ. У ПОДАЛ. ПОДАЛ. И ААТА. ВЗАМ. ИНОМ.

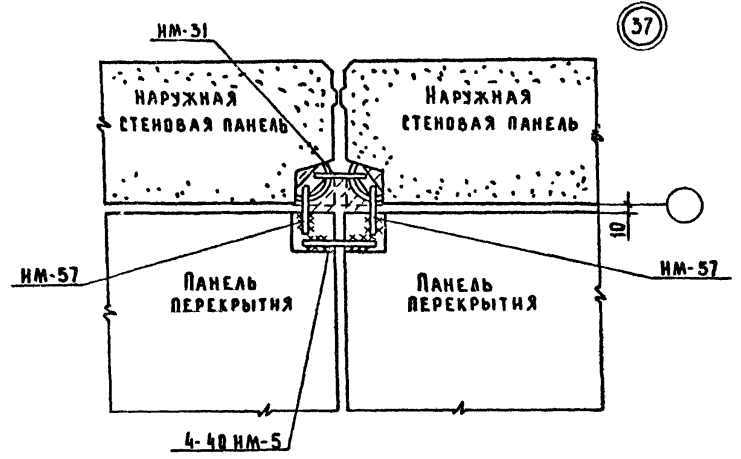
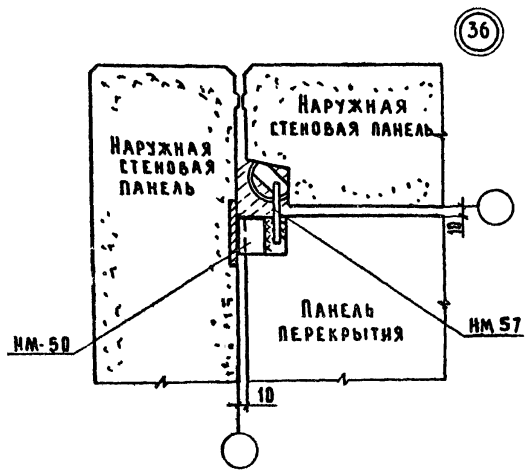
ЗАВ. ОТА	ПЕРЕСЫЛКИ	ГРМ	Серия 125	4.9	р. 9-37	
Г. И. КО. ДТ	С. И. ЛО. Р. В.	Г. М.	Узлы 34, 34 ^а , 35, 35 ^а	СТАЛ. Л.	Л. СТ.	Л. СТ. В.
Г. КО. Д. С.	А. М. Т. Р. Е. В.			Р	21	
Г. КО. Д. П.	Ш. Е. В. А. Р. Е. В.			ПО ЖЕЛЕЗОБЕТОНУ		
Р. У. Б. Р. И.	К. И. С. Е. Л. Е. В. А.			И. А. А. Я. К. У. Ш. Е. В. А.		
П. Р. О. С. Е. Р.	Ш. Е. В. А. Р. Е. В. А.			ГОСТРОЯ РСФСР		
РАЗРАБ.	И. А. А. З. Д. В. А.		КЕР. П. Р. О. З. А. Р. Г. О. У. М. А. Р. X. N. 28315-21			

КЕР. П. Р. О. З. А. Р. Г. О. У. М. А. Р. X. N. 28315-21 ФОРМАТ: 12Г



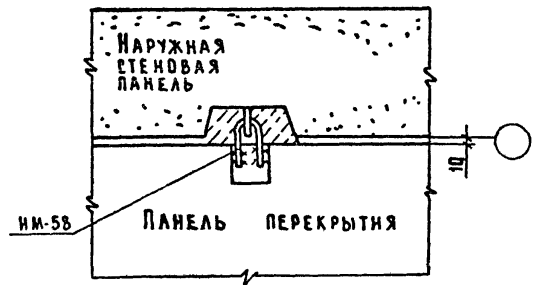
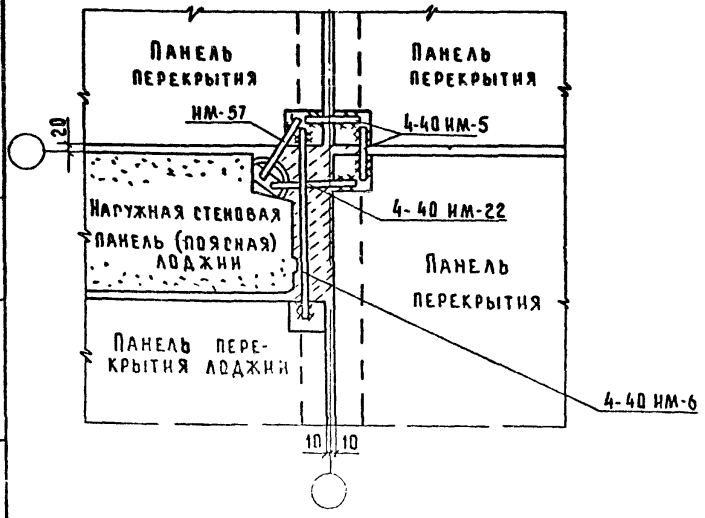
Имя, ПОДПИСЬ И ДАТА

Зав. отд.	Пересыпки	РЗ	Серия 125	4.9 Р. 9-37		
Инж. отд.	Снаров	РЗ				
Л. кон. отд.	Амтриев		Узлы 76, 77, 78, 79.	Стация	Лист	Листов
Л. кон. пр.	Шеварев			Р	22	
Руководит.	Киселева			КГ по ЖЕЛЕЗОБЕТОНУ ИАА А. А. ЧУЧЕНКА ГОССТРОИ РСФСР		
Проверил	Шеварев					
Узработил	Малахова					



38

39



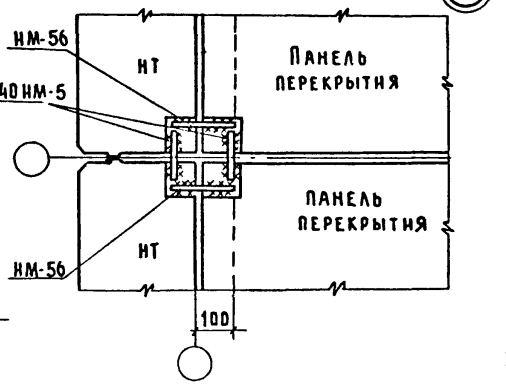
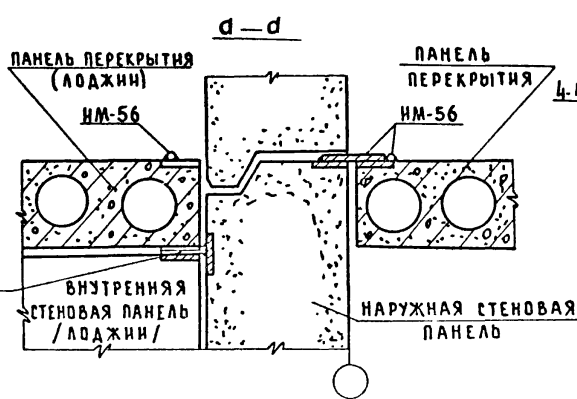
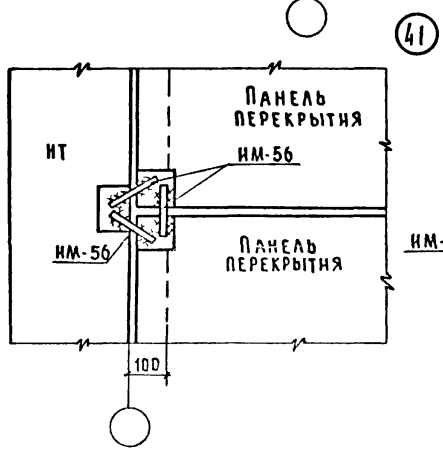
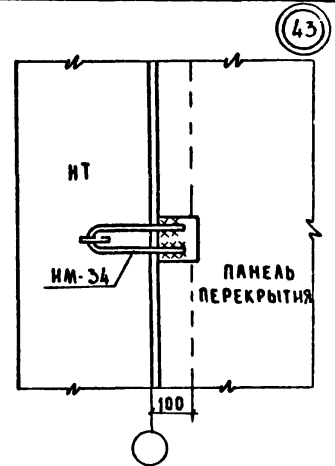
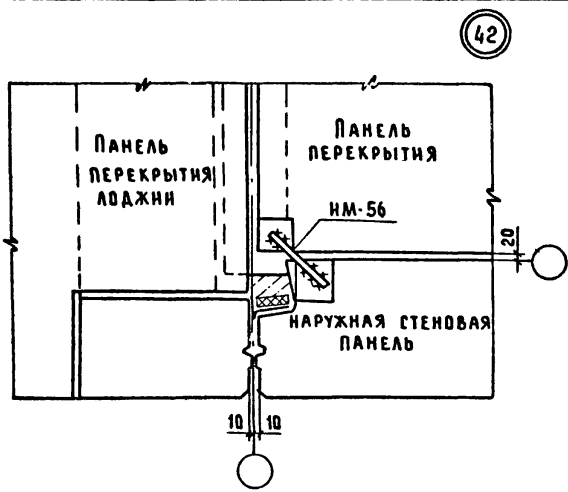
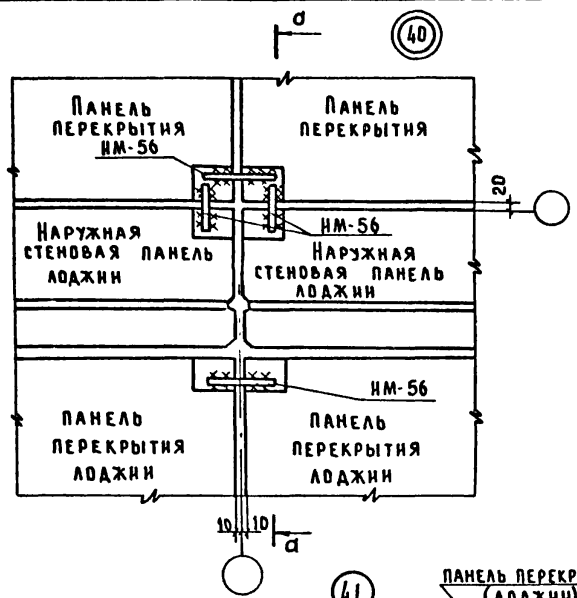
ИЗБ. ИЛЛ. ПОД И ДАТА ВЗН. ИДЕИ

ЗАВ. ОТА	ПЕРЕСЫЛКЕН	ГЛУ
ГЛ. ИХ. ОТ	СНАДРОВ	ГЛУ
ГЛ. КОИ. ОТ	АМТРИЕВ	
ГЛ. КОИ. ОТ	ШЕВАРЕВ	
УК. БР.	Киселева	
ПРОВЕР.	ШЕВАРЕВА	
РАЗРАБ.	МАЛАЗОВА	

Серия 125 ч. 9 п. 9-37

Узлы 36, 37, 38, 39
(ВАРИАНТ 2^Х РЯДНОЙ РАЗРЕЗКИ СТЕН)

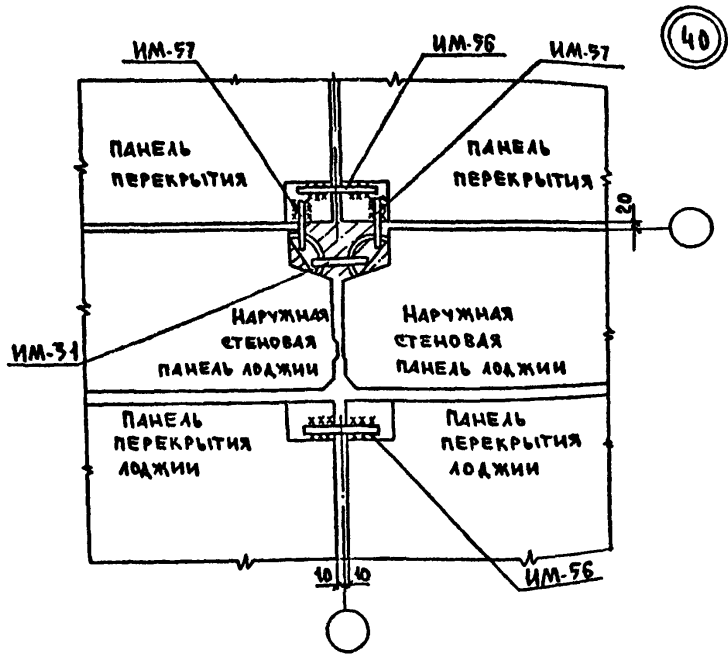
СТАНА	ЛИСТ	ЛИСТОВ
Р	23	
<input type="checkbox"/> ПО ЖЕЛЕЗОБЕТОНУ <input checked="" type="checkbox"/> ИМ. А. А. ЯКУШЕВА ГОССТРОЙ РСФСР		



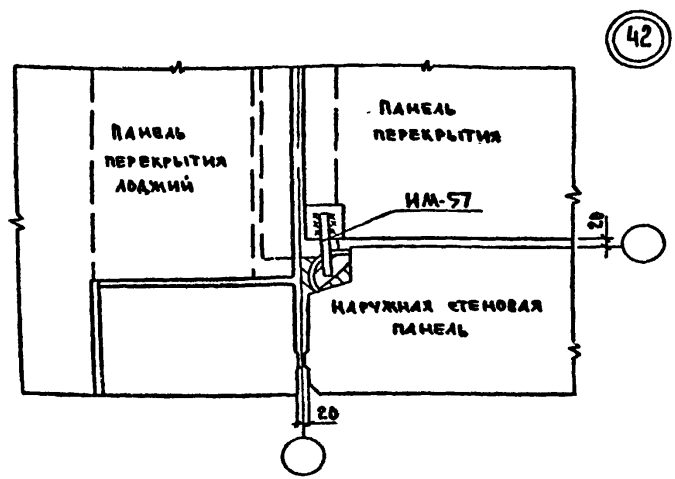
ИЗМ. ПОДЛ. ПОДЛ. ИСАГА ВЗАМ. ИМ-56

ЭВ. ДТА	ПЕРЕСЫЛКИ	ПМ
ПАЛКОВ. СИДОРОВ		ПМ
СА. КОЛ. ОН. АМИТРОС		
СА. КОЛ. ОН. ШЕВАРОВ		
Р. К. Д. П. ШЕВАРОВ		
Проверил Шеларев		
РАЗРАБОТКА		

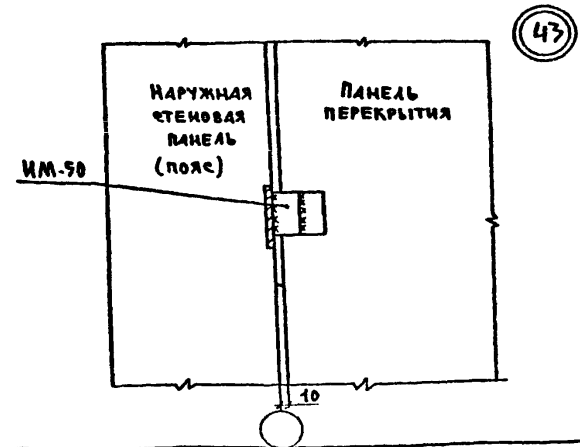
СЕРИЯ 125	4.9 Р. 9-37
Узлы 40, 41, 42, 43, 44.	СТАЦ. ЛНСТ ЛНСТОВ
	Р 24
	ПО ЖЕЛЕЗОБЕТОНУ
	ИЗГОТОВЛЕНА В СССР
	1000000 РСФСР



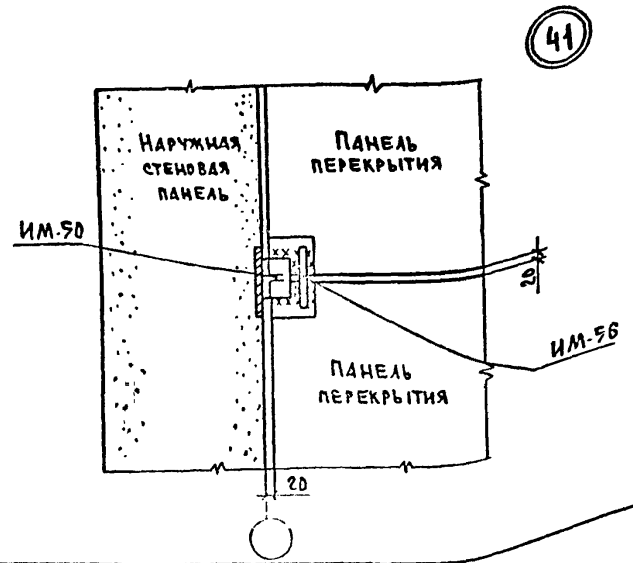
40



42



43



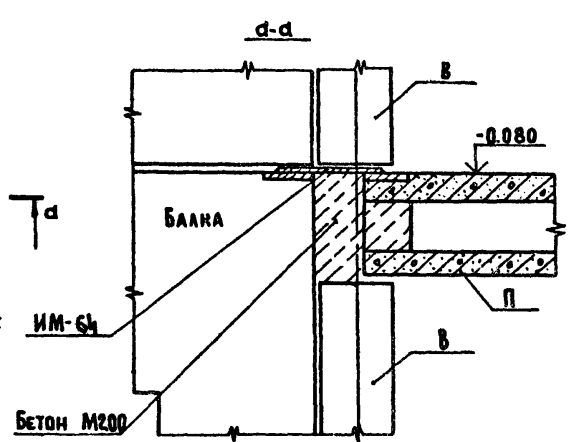
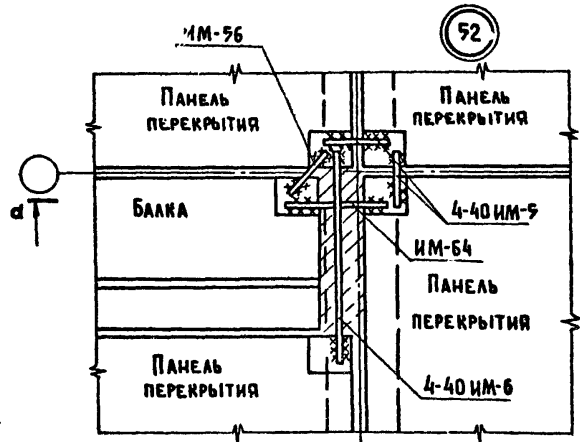
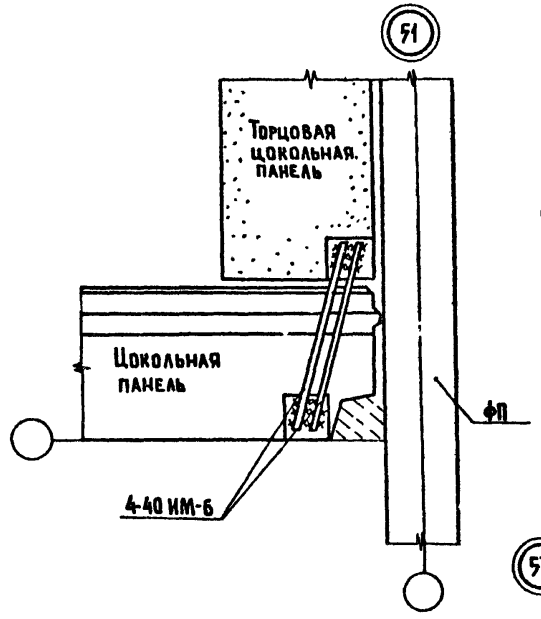
44

ИМБ. Л. ПОДЛ. ПОДПИСЬ ИЛИ ПЕЧАТ. ВЗАИМ. ИМЕН.

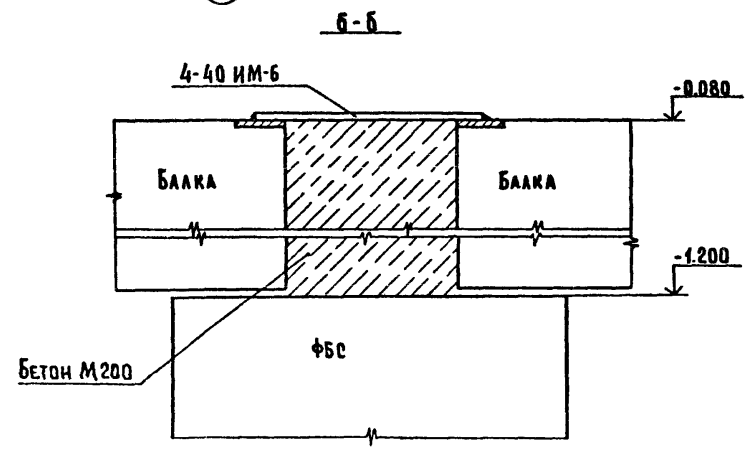
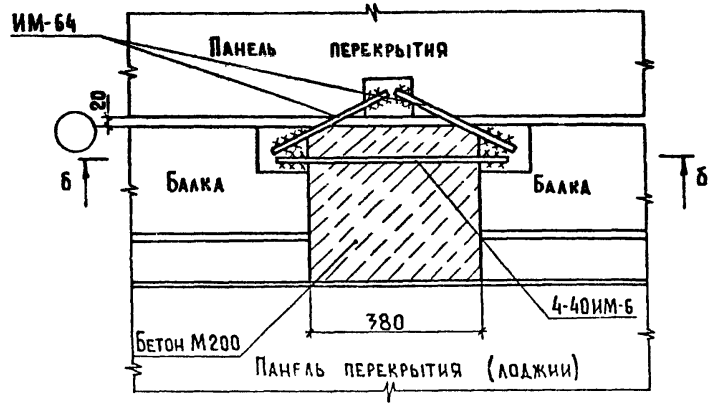
ЗАВ. СТА.	ПЕРЕСИЛКИ	СЕРИЯ 125	49 Р. 9-37
ГЛАВН. СТ.	СМАДРОВ	УЗЛЫ 40, 41, 42, 43	СТАДИЯ ЛИСТ ЛИСТОВ
Д. КОН. СТ.	А. МАТРИЕР	(ВАРИАНТ 2x РЯДНОЙ РАЗРЕЗКИ СТЕН)	Р 25
Д. КОН. ПР.	ЩЕВАРЁВ		КБ ПОЖЕЛЕЗОБЕТОНУ
РУК. Б.Р.	КИСЕЛЁВА		ИМ. А. А. ЯКУШЕВА
ПРОВЕР.	ЩЕВАРЁВ		ГОССТРОЯ РСФСР
РАЗРАБ.	МАЛАНОВА		

КОПИРОВАЛ: f-776 АРХ. N28SIS-25

ФОРМАТ: 12г



53



ИЗМ. И ПОДА. ПОДАТЬСЯ И ДАТА ВЗАМ. ИВМ. И

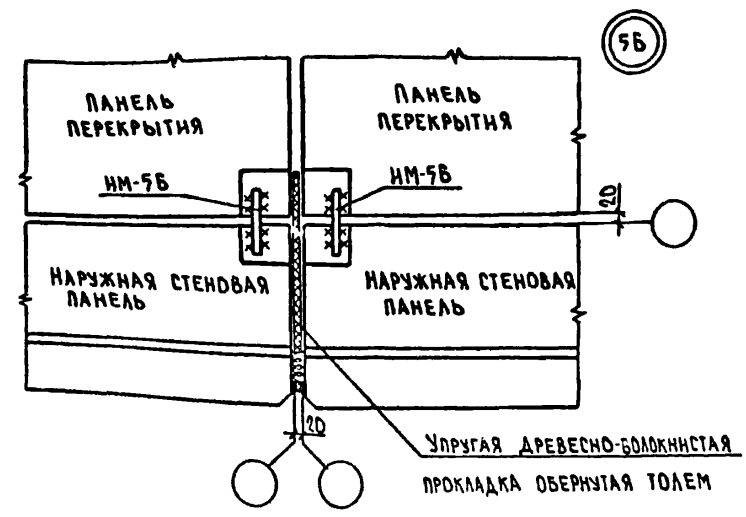
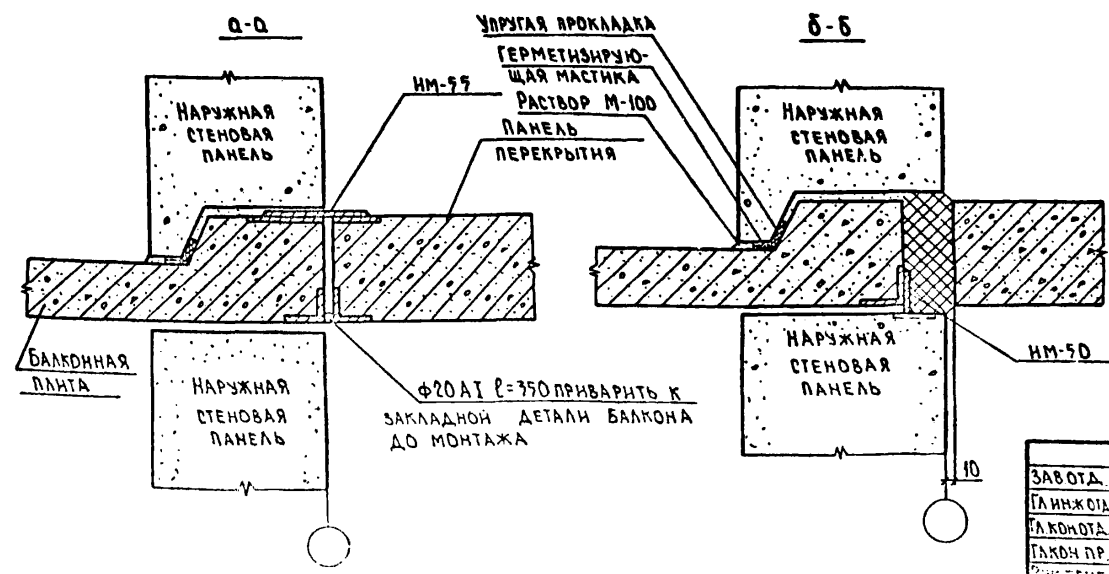
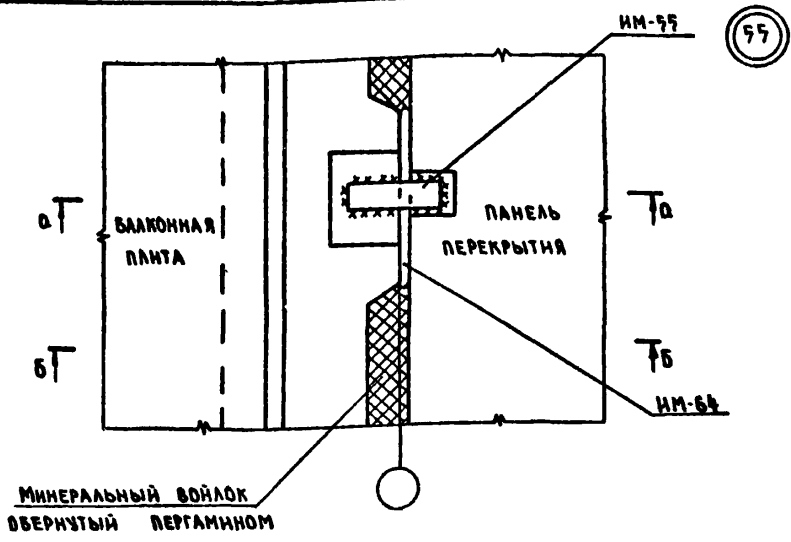
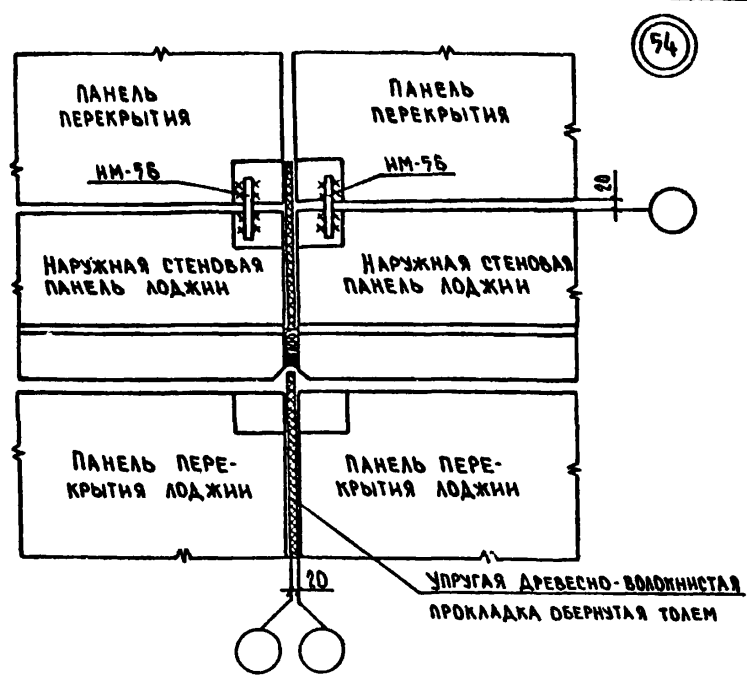
ЗАВ. ОТА	ПЕРЕСЫПКИН	<i>Ры</i>
ДИРЕК. ОТА	СМАДРОЗ	<i>Ры</i>
ТАКОН. ОТА	АМИТРИЕВ	<i>Ры</i>
ТАКОН. ПР.	ШЕВАРЕВ	<i>Ры</i>
РУК. БРНО	ШЕВАРЕВ	<i>Ры</i>
ПРОВЕР.	ШЕВАРЕВ	<i>Ры</i>
РАЗРАБ.	МАЛАХОВА	<i>Ры</i>

СЕРИЯ 125

4.9 п. 9-37

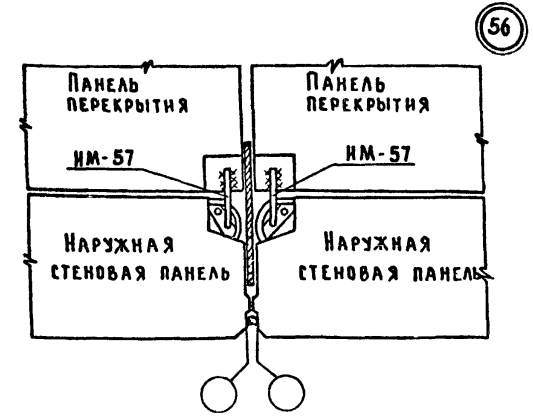
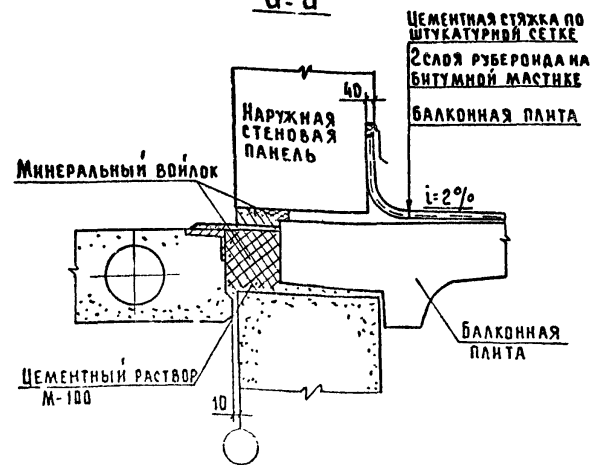
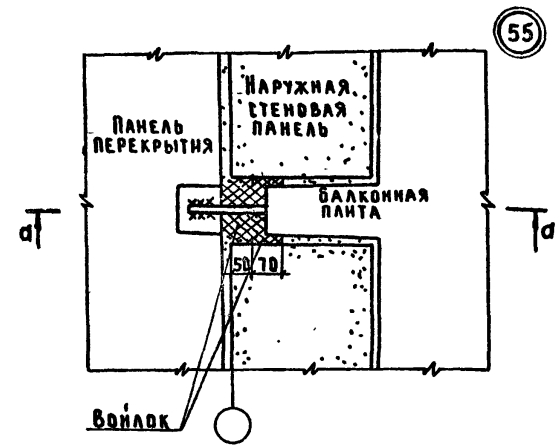
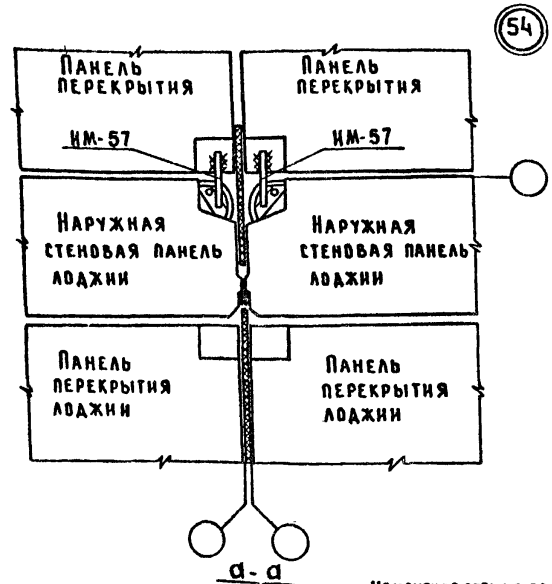
УЗЛЫ: 51, 52, 53.

СТАНДА	ЛИСТ	ЛИСТОВ
Р	27	
КФ ПО ЖЕЛЕЗОБЕТОНУ ИМ. А. А. ВКУЛЬСКОГО ГОСУСТВОМ РСФСР		



ВЗАИМНОЕ ПОДПИСЬ И ДАТА

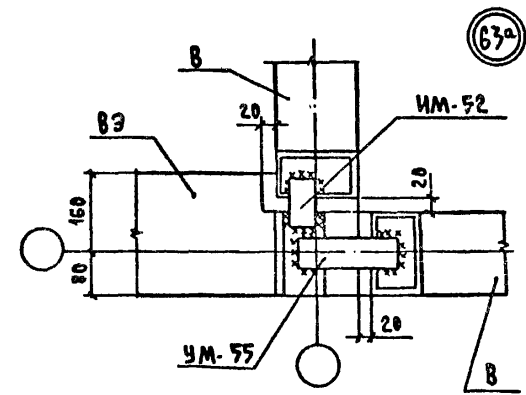
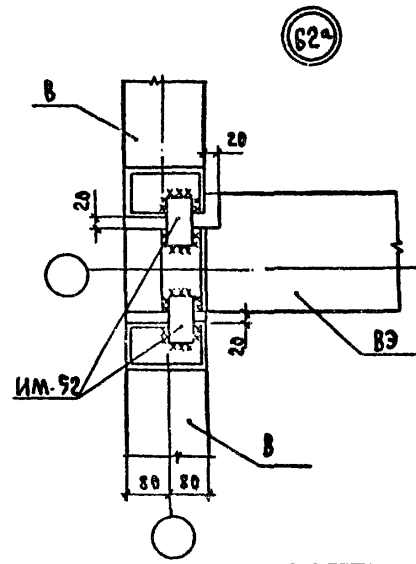
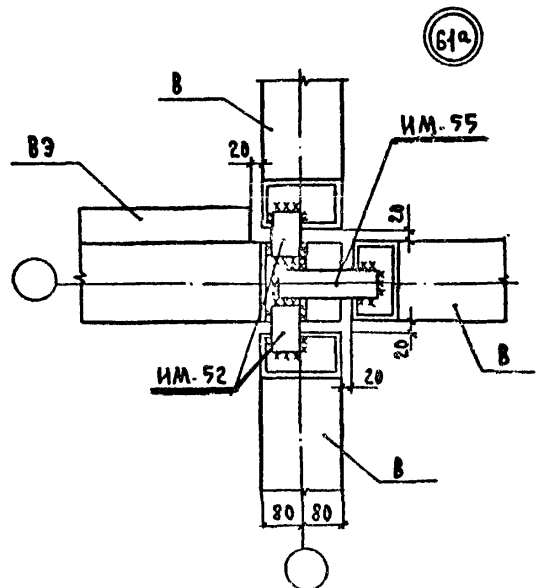
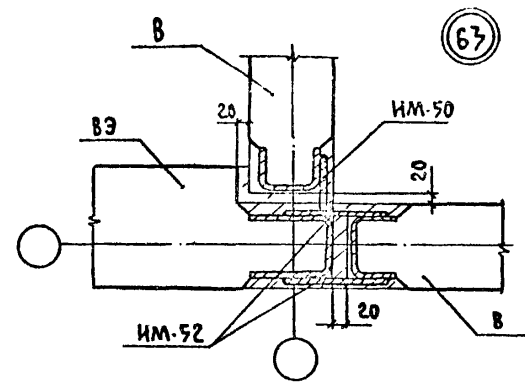
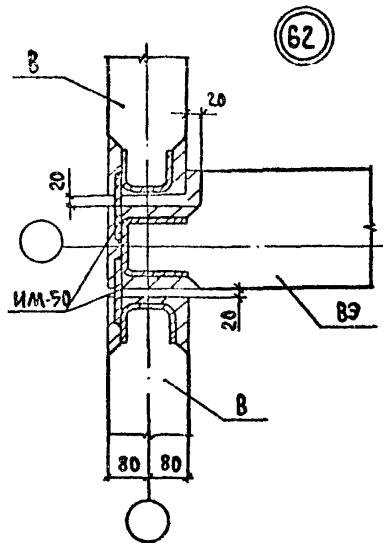
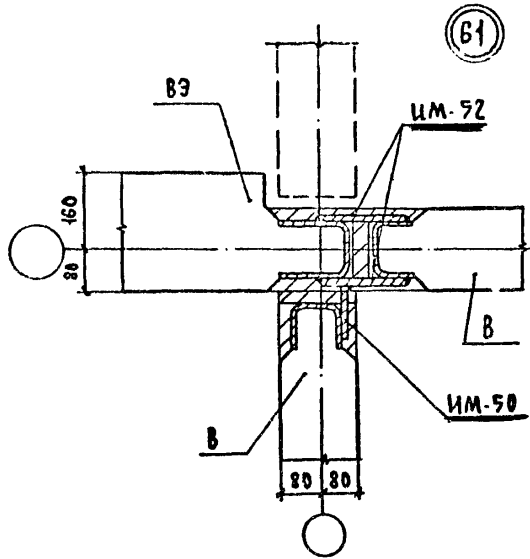
ЗАВОДА	ПЕРЕСЫЛКИ	СЕРИЯ 125	4.9.9-37
ПЛИНЖОИ	СНАДОРОВ	УЗЛЫ 54, 55, 56	СТАДИЯ ЛИСТ ЛИСТОВ
АКОНОТА	АМИТРИЕВ		Р 28
ТАКОИ ПР.	ШЕВАРЕВ		ПО ЖЕЛЕЗОБЕТОНУ ИМ. А.А. ВИНУСОВА ГОССИСТРОЯ РСФСР
РЕЗЕРВ	ИЗБАЕВА		
ПРОБЕР	ШЕВАРЕВА		
РАЗРАБ.	МАЛАНОВА	КОПИРОВАНО: 02-А-АРХ. N28SIS-28	ФОРМАТ: 12Г



ИЗВ. К. ДРАЛ. ПОДП. И. ДАТА. 18.03.81. ИВ.07

ЗАВ. ОТА	ПЕРЕСЫЛКИ	СЕРИЯ 125	4.9 п. 9-37
ГЛАВН. ОТ	СНАРОВ		
ГЛАВН. ОТ	АМИТРИВ		
ГЛАВН. ОТ	ЩЕДАНОВ		
РУК. РАБ.	КНОСАЕВА		
ПРОВЕР.	ЩЕДАНОВ		
РАЗРАБ.	МАЛХОВА		

УЗЛЫ 54, 55, 56, (ВАРИАНТ 2х РЯНДИ РАЗРЕЗКИ СТЕН) СТАРШ. ЛИСТ ЛИСТОВ. Р. 29 ПО ЖЕЛЕЗОБЕТОНУ ИМ. А. А. ЯКУШЕВО ГОССТРОЯ РСФСР ФОРМАТ: 12Г

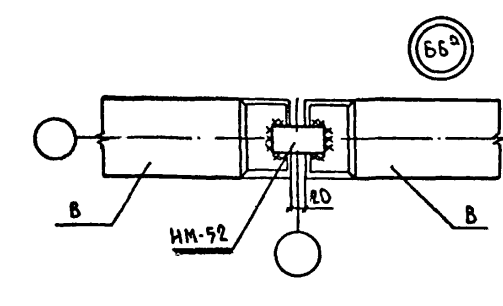
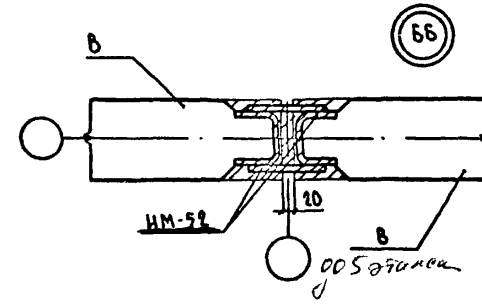
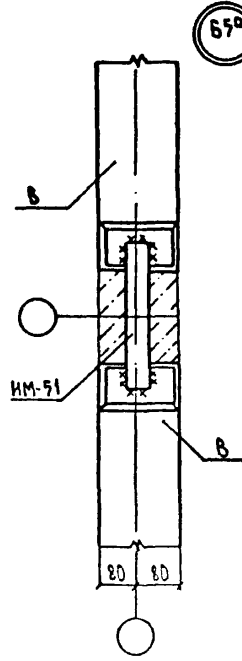
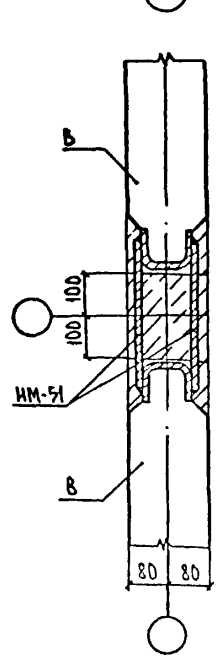
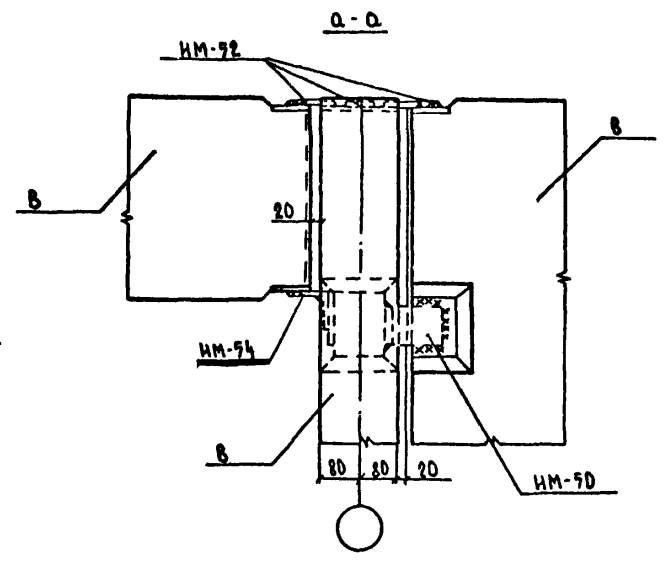
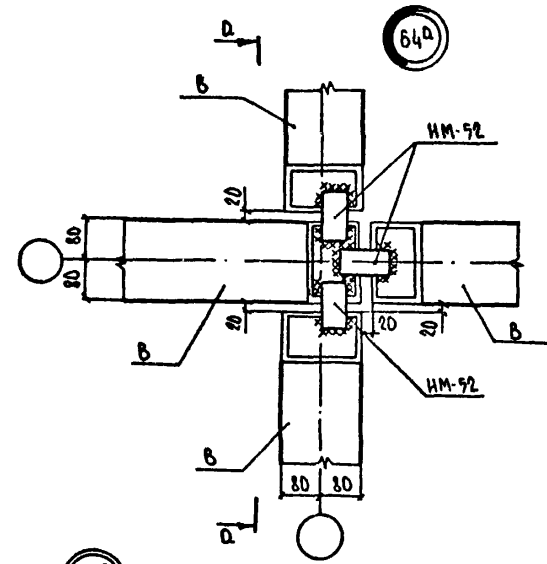
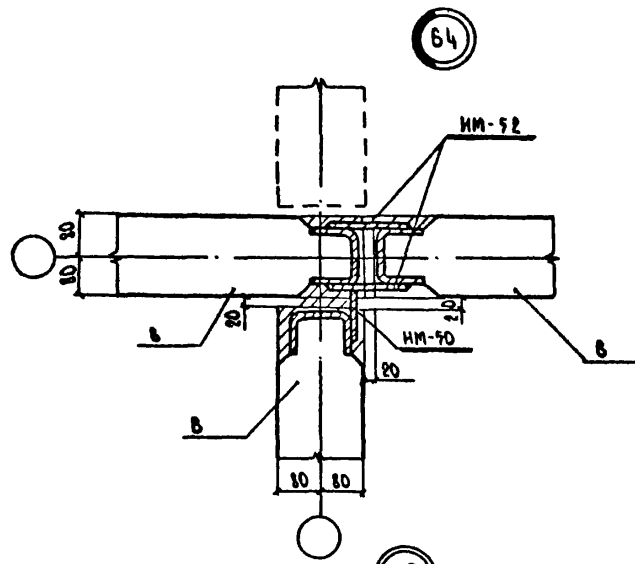


ИНВ. КОДА | ПОЛ. И ДАТА | ВЗЯМ. ЧИСЛ. №

Зав. ота.	ПЕРЕСЫПКИН	М	СЕРИЯ 125	4.9 Р.9-37			
Д. инж. от	СИДОРОВ	М					
Д. кон. ота.	АМИТРИЕВ	М	Узлы 61, 61 ^а , 62, 62 ^а , 63, 63 ^а	СТАЦИЯ	ЛИСТ	ИСТОК	
Рук. пр.	ШЕВАРЕВ	М		Р	31	ПО ЖЕЛЕЗОБЕТОНУ ИМ. А.А. ЯКУШЕВА ГОССТРОЯ РСФСР	
Првер.	ШЕВАРЕВА	М					
Разраб.	МАЛЫХОВА	М					

КОПИРОВАЛ: [Signature] АРХ. №28515-31

ФОРМАТ: 12Г

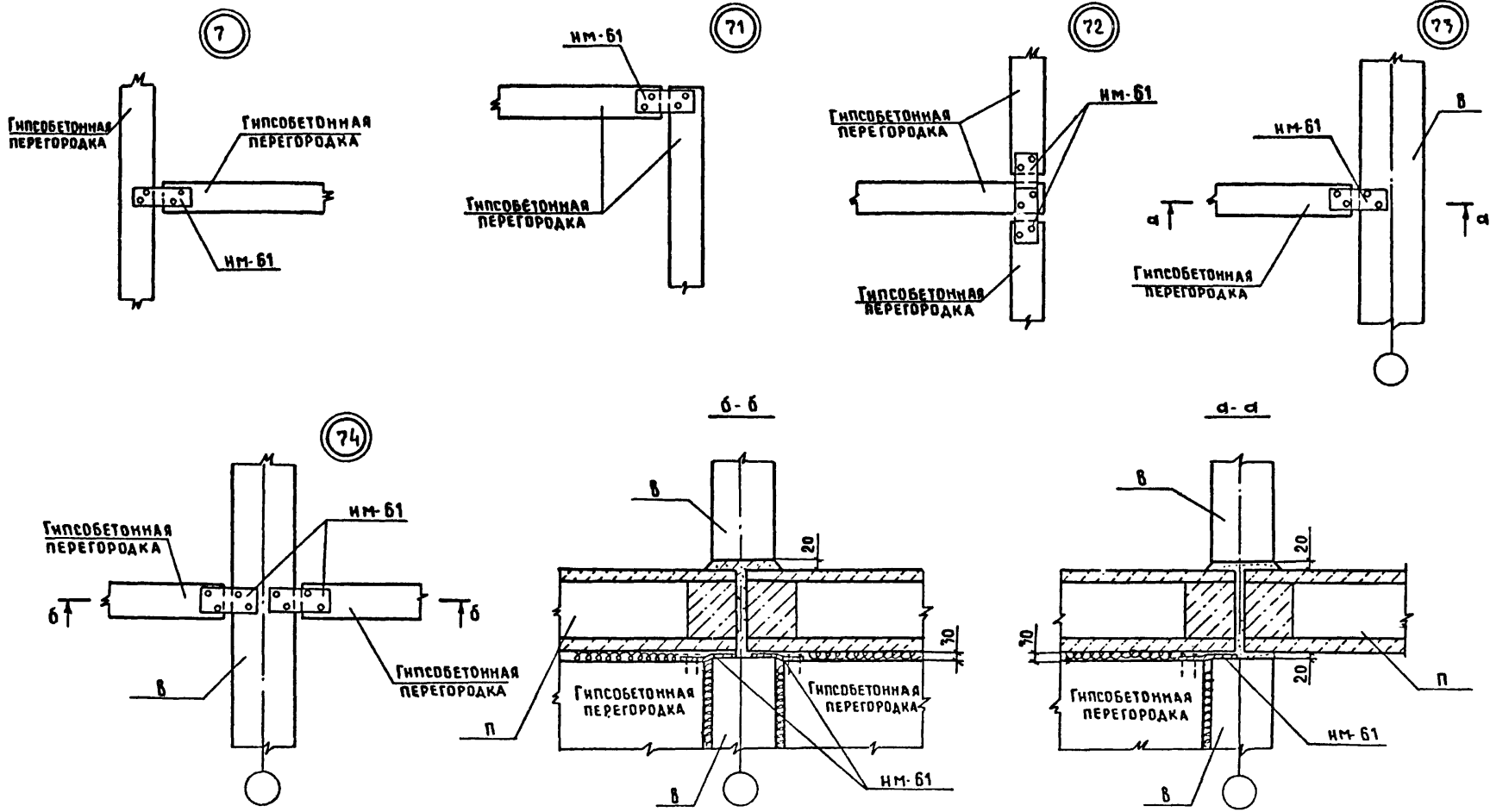


ИВБ, № ПОДА. ПОДАНИЕ И ДАТА 83АМ, ИВБ, №

338 ДТА	ПЕРЕСЫЛКИ	М	СЕРИЯ 125	4.9 Р.9-77
П.ИЖ.С.	СИДОРОВ	М		
ТАКОУСА	АМИТРЕВ			
П.КОМ.ПР.	ШЕВАРЕВ		УЗЛЫ 64, 64а, 65, 65а	СТА.НОД
П.П.П.П.	КАМЕНЕВА		66, 66а	ЛИСТ
ПРОВЕР ШЕВАРЕВА				32
				ПО ЖЕЛЕЗОБЕТОНУ
				ИИЛ А ЯКОУСА
				ГОСТРОЯ РСФСР

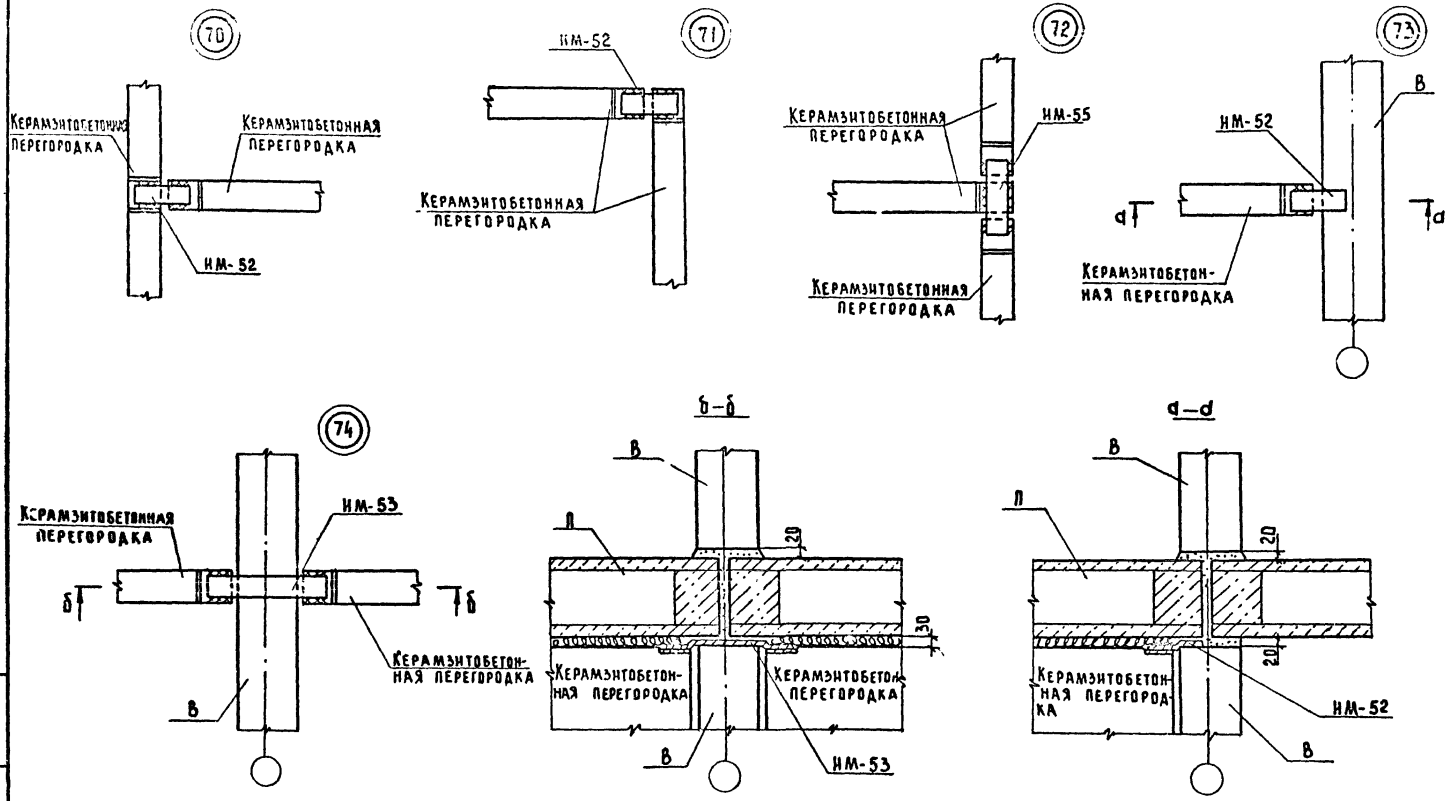
КОПИРОВАН 83/1 - АРХ.№ 28515-32

ФОРМАТ: А2



ИМБ СЗДАД | ПОДПИСЬ И ДАТА | ВЛАСТ. ИМБСМ

ЗАВ. ОТА	ПЕРЕСЫПКИ	ИМ	СЕРИЯ 125	4.9	р. 9-37
П. ИМХ ОТ	СНАДРОВ	ИМ			
П. ИМХ ОТ	АМНТРЕБ	ИМ			
П. ИМХ ОТ	ИЩЕВАН	ИМ	УЗАН 70, 71, 72, 73, 74	СТАДАН	АНСТ
Рук. Брн	Киселева	ИМ		Р	34
ПРОФЕР.	ИЩЕВАН	ИМ	ГИПСОБЕТОННЫЕ ПЕРЕГОРОДКИ	по железобетону ИМ. А.А.ИЩЕВАН ГОССТРОЯ РСФСР	
РАЗРАБ.	МАЛАХОВА	ИМ		КОПИРОВАНО: АРХ. N28/SIS-34 ФОРМАТ 12.Г	



ИЗБ. К. ПОДАЛ. ПОДАЛ. Н. ДАТА ВЗАИМ. ИЛИ

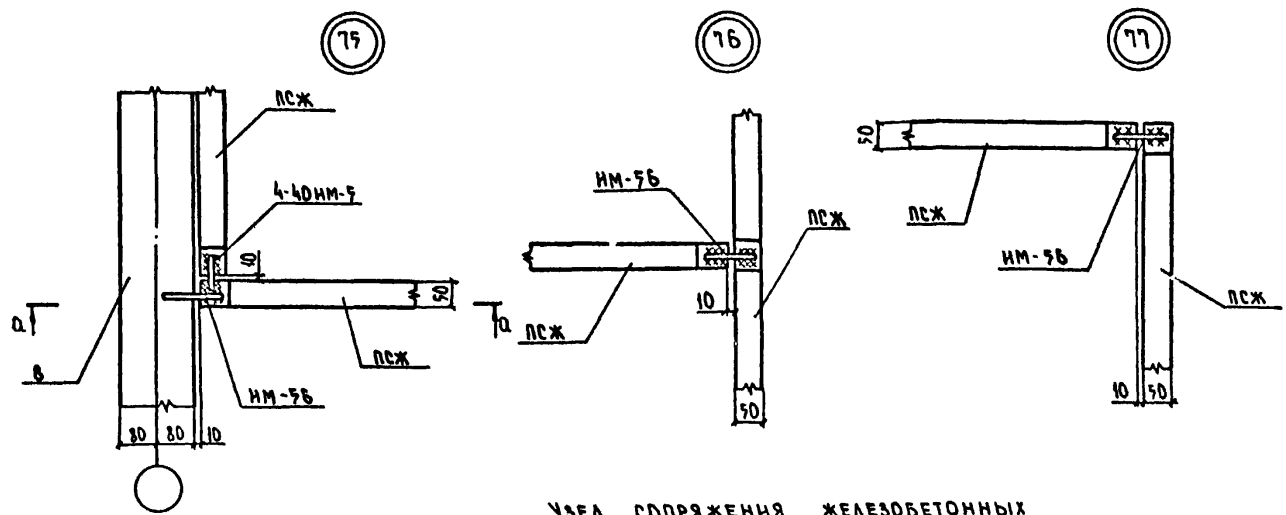
ЗАВ. ДТА	ПЕРЕСЫЛКИ	ИМ
А. ИЖ. ОИ	С. ДОРОВ	ИМ
А. КОИ. ОИ	А. МИТРЕВ	
А. КОИ. ОР	ШЕВАРЕВ	
РУК. БР.	ИВЛЕЕВА	
ПРОВЕР.	ШЕВАРЕВА	
РАЗРАБ.	МАЛАХОВ	

СЕРИЯ 125

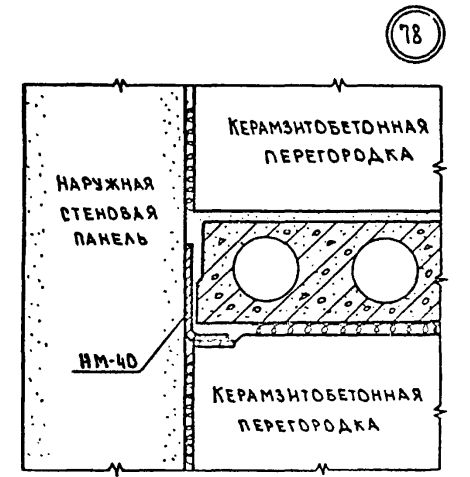
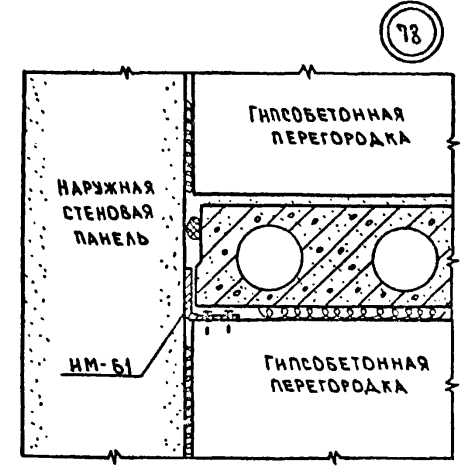
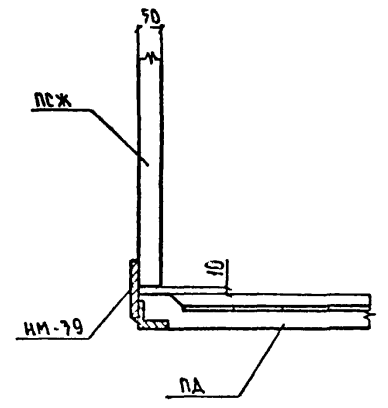
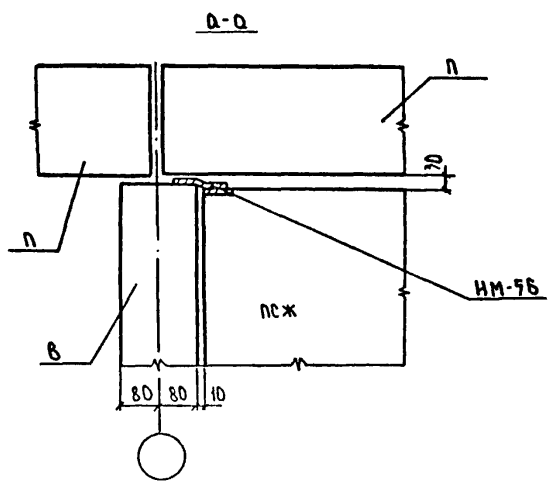
4.9. Р. 9-37

Узлы 70, 71, 72, 73, 74.
КЕРАМИТБЕТОННЫЕ ПЕРЕГОРОДКИ

СТАДИЯ	ЛИСТ	ЛИСТОВ
Р	35	
КЕ ПО ЖЕЛЕЗОБЕТОНУ ИМ. А. А. ЯКУШЕВА ГОССТРОЯ РСФСР		

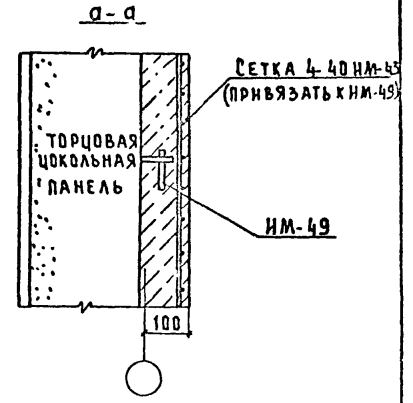
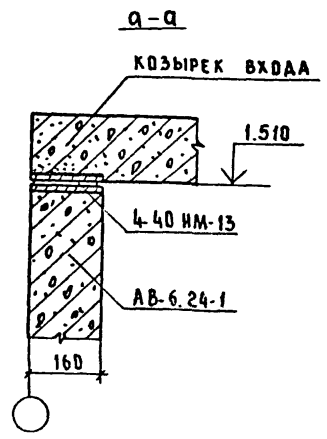
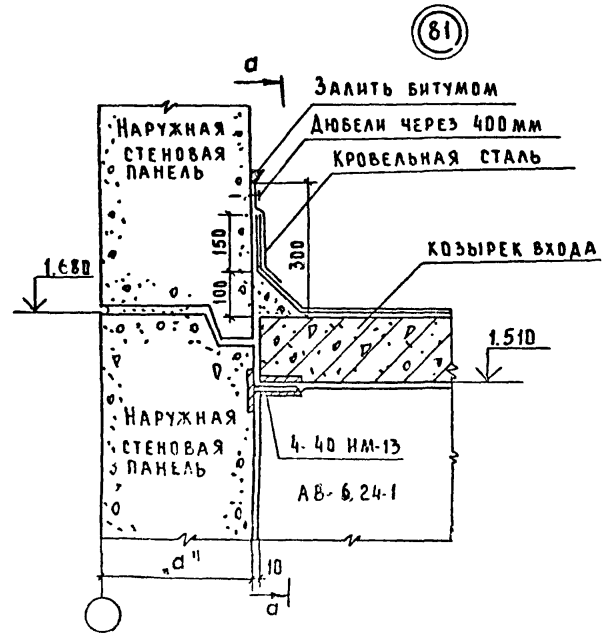
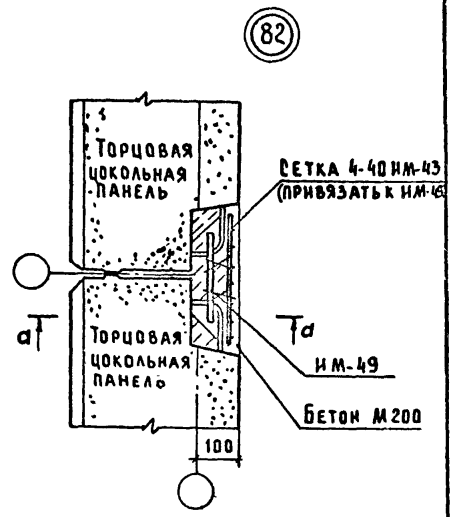
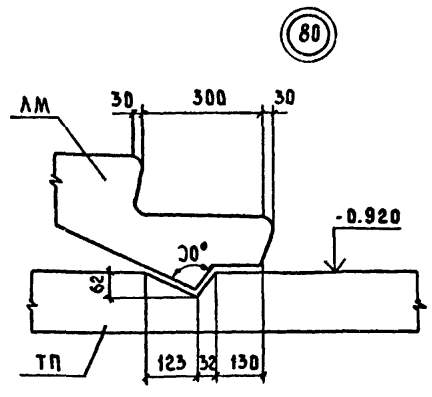
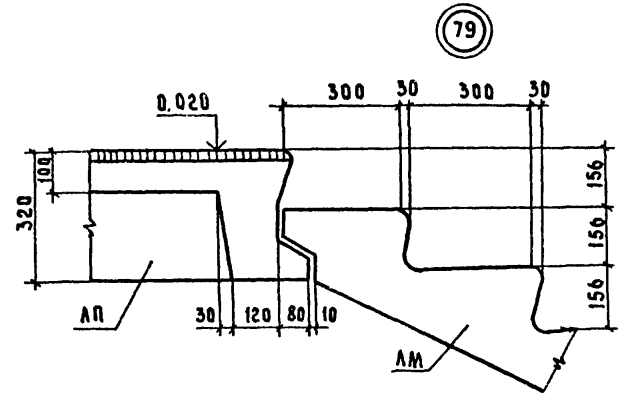


УЗЕЛ СОПРЯЖЕНИЯ ЖЕЛЕЗОБЕТОННЫХ ПЕРЕГОРОДОК С ПОДПОНОМ



№ 5 ПОДАН ПОДАТЬСЯ НА АКТ ВЗАИМНО

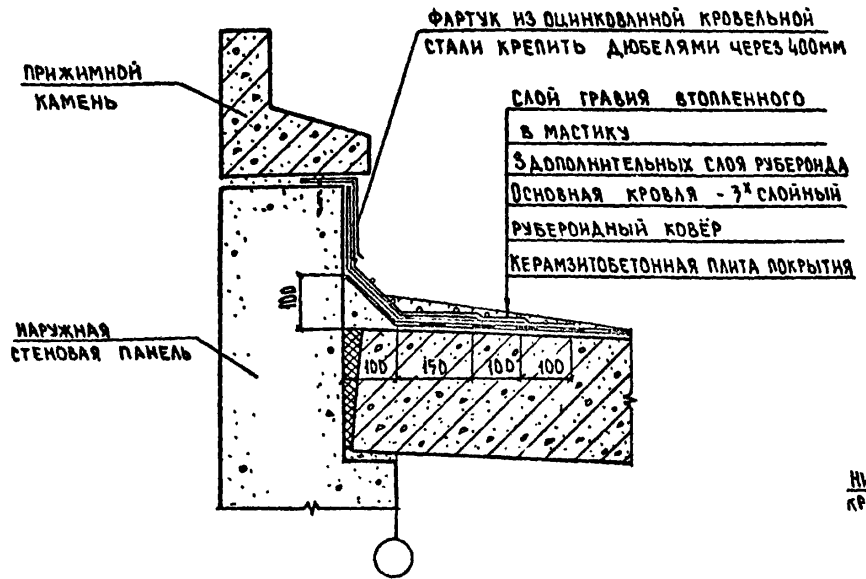
ЗАВОДА	ПЕРЕСЫЛКИ	П	СЕРИЯ 125	4.9.Р.9-37	
ДИРЕКТОР	СНАДРОВ	П	УЗЛЫ 75, 76, 77, 78	СТАДИИ	
ДИРЕКТОР	ДИМИТРИЕВ	П		Р	75
ДИРЕКТОР	ШЕВАРЕВ	П		ПО ЖЕЛЕЗОБЕТОНУ	
ДИРЕКТОР	КИСЕЛЕВА	П		ИМ. А.А. ЯКОВЛЕВА	
ДИРЕКТОР	ШЕВАРЕВА	П		ИМ. А.А. ЯКОВЛЕВА	
ДИРЕКТОР	МАЛАХОВА	П	ИМ. А.А. ЯКОВЛЕВА		



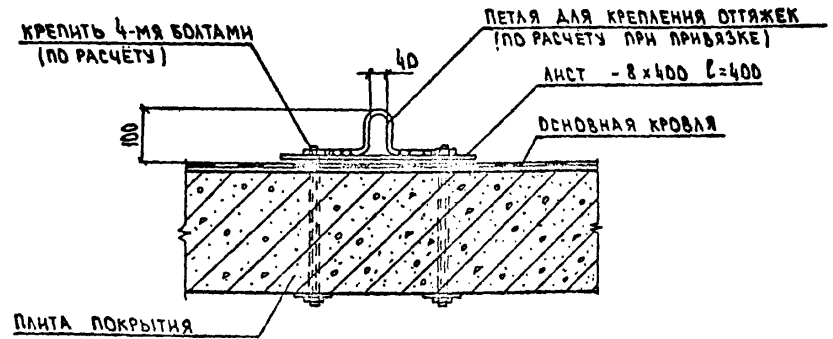
И.В. МИХАИЛОВА, И.А.АТА, В.ЗАМ. ИРГУ

ЗАВ.ОТД.	ПЕРЕРЫЖКИ	Тш	СЕРИЯ 125	4.9 п. 9-37
ТА.ИЖ.ОТ.	СНАД.ОБ	Ш		
ТА.КОМ.ОТ.	А.МИТРИЕВ			
ТА.КОМ.ОТ.	ШЕВАРЕВ			
РУК.ЕР.	КИСЕЛОВА			
ПРОБ.ЕР.	ШЕВАРЕВ			
РАБОТ.	МАЛАХОВА			
			УЗЛЫ 79, 80, 81, 82	СТАН. ЛИСТ ЛИСТОВ Р 37
				ПО ЖЕЛЕЗОБЕТОНУ И.А.А. ВКУШЕВА ПРОЕКТОР РСФСР

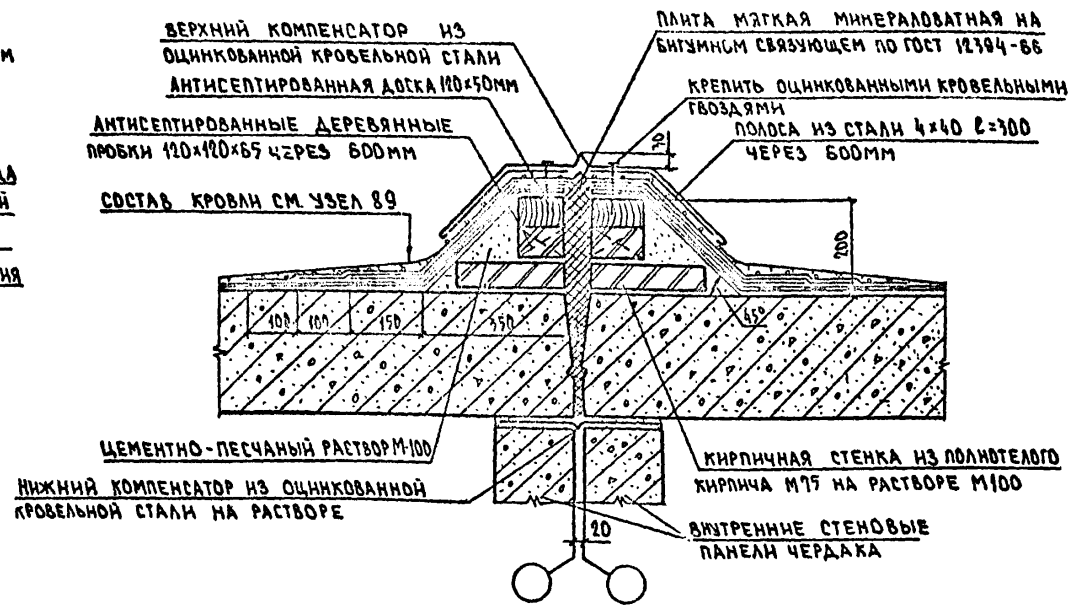
89



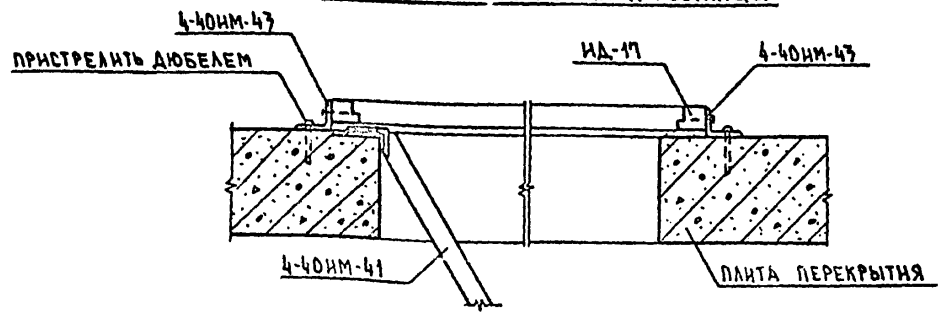
ДЕТАЛЬ УСТАНОВКИ АНКЕРА ДЛЯ КРЕПЛЕНИЯ ОТЯЖЕК РАДИОСТОЕК И ТЕЛЕАНТЕНН



ДЕТАЛЬ ЗАДЕЛКИ КРОВЛИ В ДЕФОРМАЦИОННОМ ШВЕ



ДЕТАЛЬ КРЕПЛЕНИЯ ЛЮКА И ЛЕСТНИЦЫ

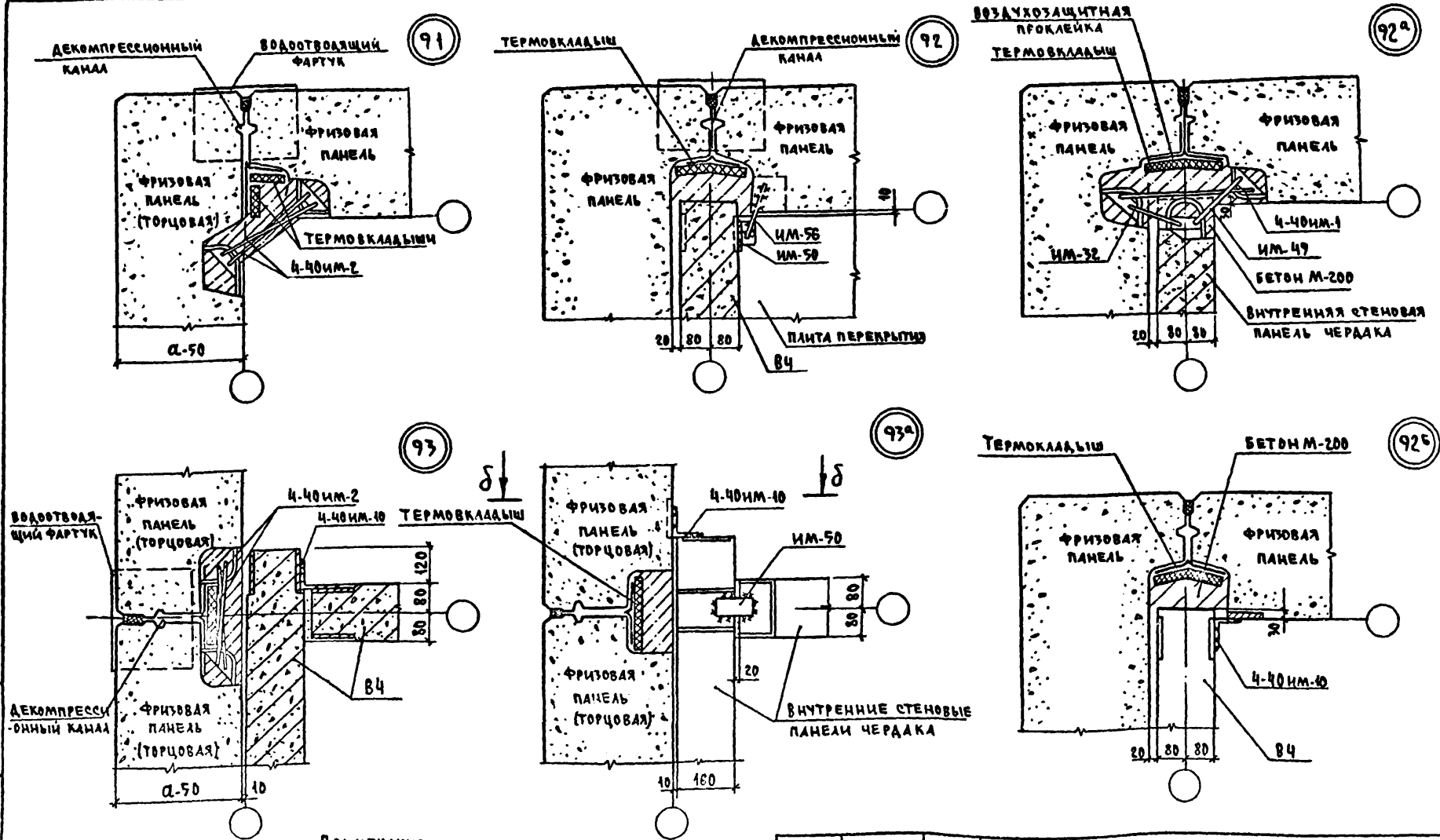


ИНВ. ЧЕРТЕЖ. ПОДПИСЬ И ДАТА ВЗАИМНОВ. №

ЗАГ. ОТА	ПЕРЕСЫДКИН	ГШ	СЕРИЯ 125	Ч. 9 Р. 9-37
ЛАНЖ. ОТА	СИАДРОВ	ГШ		
ТАКОМ. ОТА	АМИТРЕВ		УЗЕЛ 89. ДЕТАЛЬ ЗАДЕЛКИ КРОВЛИ	СТАЛИА
ТАКОМ. ПР.	ШЕВАКОВ		В ДЕФОРМАЦИОННОМ ШВЕ. ДЕТАЛЬ	АНСТ
РЭК. БРИГ.	КИСЕЛЁВА		УСТАНОВКИ АНКЕРА ДЛЯ КРЕПЛЕНИЯ	АНСТОВ
РАЗРАБ.	КИСЕЛЁВА		ОТЯЖЕК РАДИОСТОЕК И ТЕЛЕАНТЕНН	Р
	ЛОКЦИАНОВА		ДЕТАЛЬ КРЕПЛЕНИЯ ЛЮКА И ЛЕСТНИЦЫ	40

ПО ЖЕЛЕЗОБЕТОНУ ИМ. А. А. ЯКОВЛЕВА ГОСУДАР. ПРОЕКТ. ИНСТИТУТ

КОПИРОВАН. Р. 2010. АРХ. № 28515-40 ФОРМАТ: А4



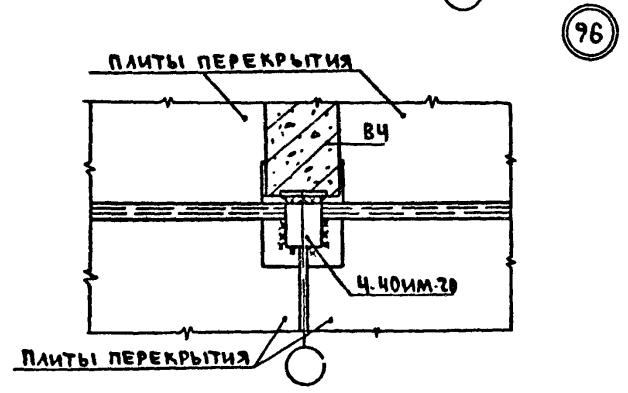
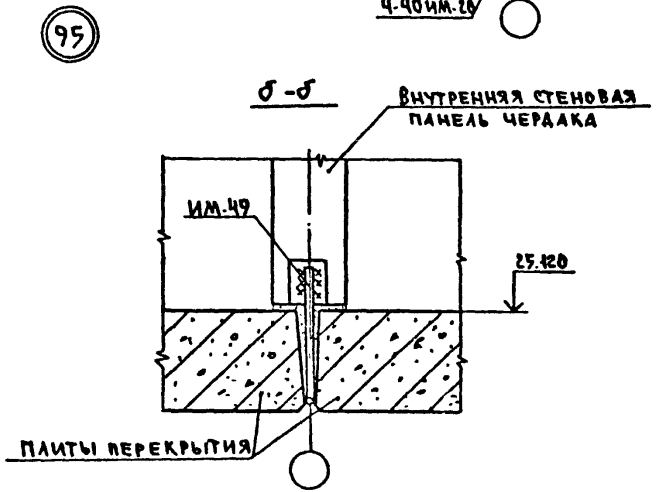
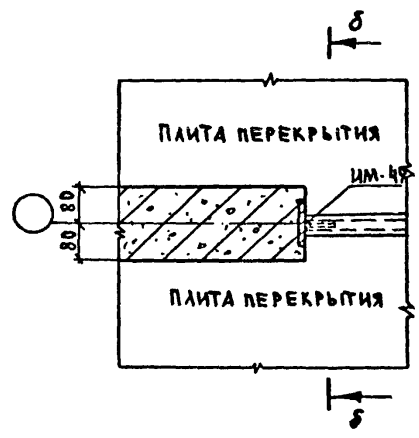
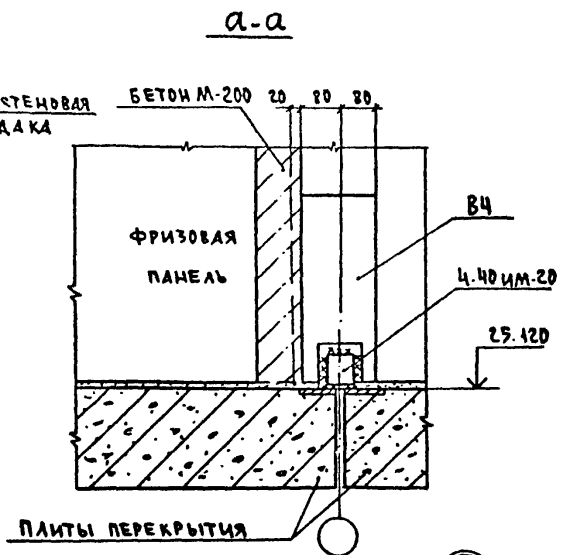
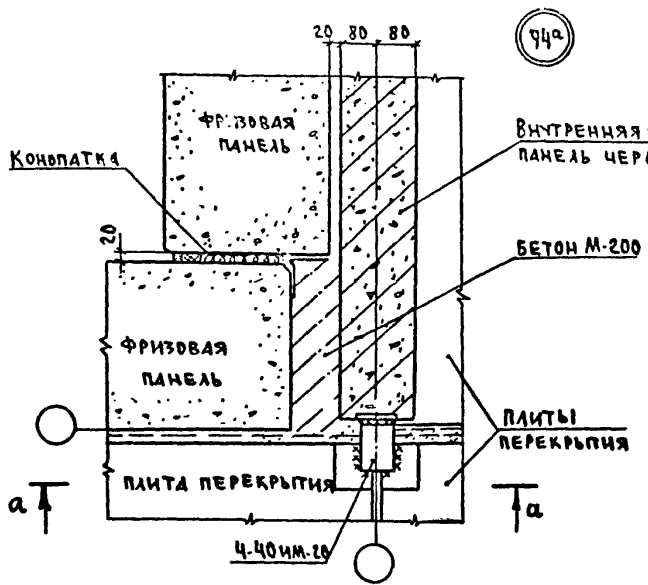
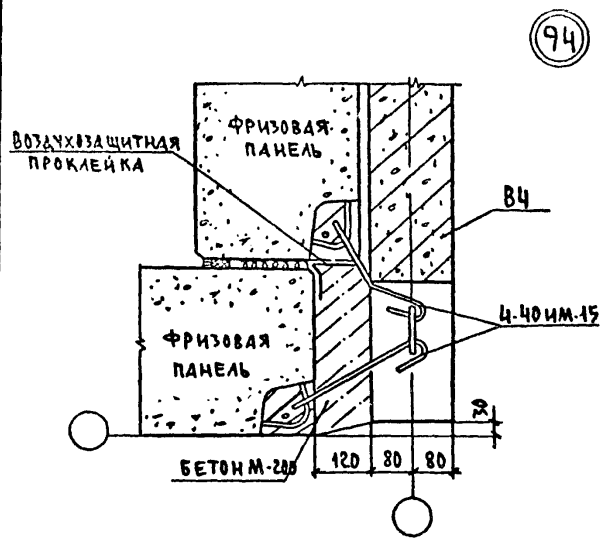
ПРИМЕЧАНИЯ:

1. Общие примечания см. пояснительную записку.
2. Сечение $\delta-\delta$ дано на листе 49.

Имя Подпись Дата Взам. инв. №

ЗАДАЧА	ПЕРЕСЫЛКИ	ИМ	
РАСЧЕТ	СИДОРОВ	ИМ	
РАСЧЕТ	АМТРИЕВ	ИМ	
РАСЧЕТ	ШЕВАРЕВ	ИМ	
РАСЧЕТ	КИСЕЛОВА	ИМ	
ПРОВЕР	ШЕВАРЕВ	ИМ	
РАЗРАБ	КОТЛЕНКОВА	ИМ	

СЕРИЯ 125		4.9 п. 9-37	
УЗЛЫ 91, 92, 92 ^а , 92 ^б , 93, 93 ^а		ЛСТ	ЛСТ
		Р	42
		ПОДС. САМОДЕЛТ им. А.А. ЯКУШЕВА ГОССТРОЯ РСФСР	



ОБЩИЕ ПРИМЕЧАНИЯ СМ. ПОЯСНИТЕЛЬНУЮ ЗАПИСКУ.

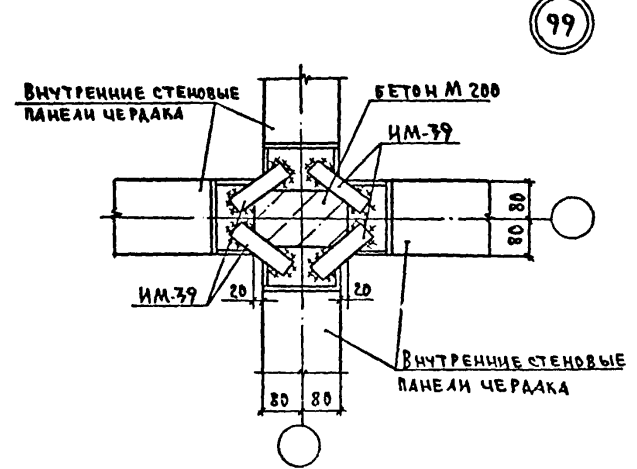
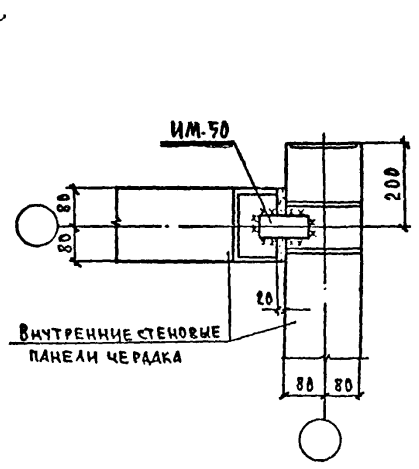
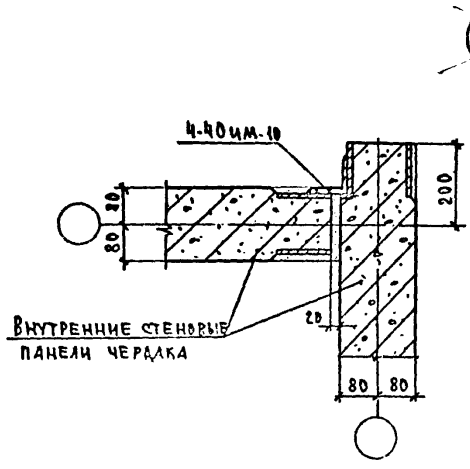
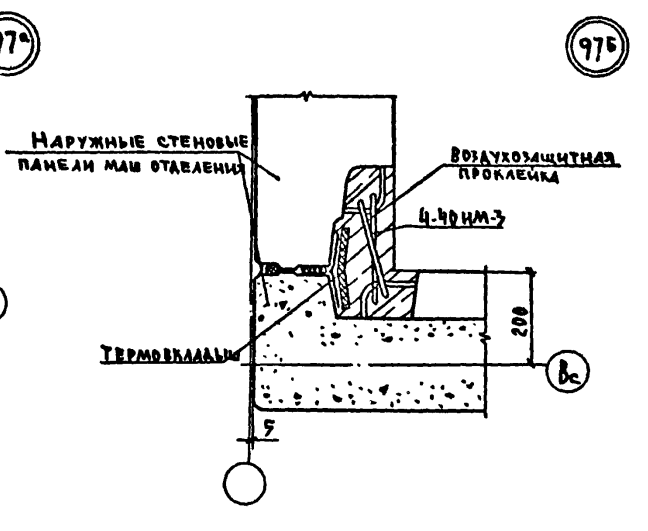
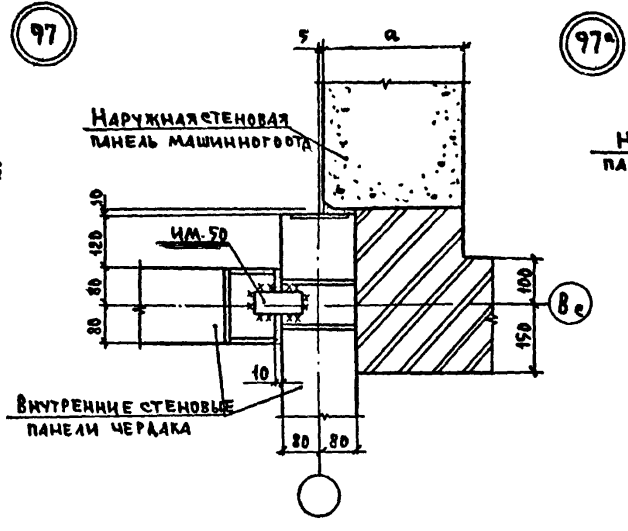
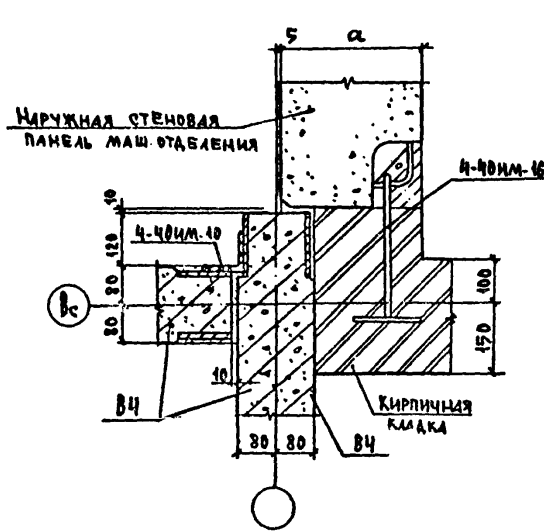
ИМБ. № 044 ПРАВИЛЬНИКА ВЗАИМНОСТИ

Зав. отд.	Пересылки	Вз
Гл. инж. от.	Смадров	Вз
Гл. кон. от.	Амтрян	
Гл. кон. пр.	Щеварев	
Рук. бр.	Киселева	
Пров. пр.	Щеварев	
Разраб.	Искандер	

Серия 125	4.9 р. 9-37
Узлы 94, 94а, 95, 96	СТАДИЯ ЛИСТ ЛИСТОВ
	Р 43
	КБ ПОЖЕЛЕЗОБЕТОНУ ИМ. А. ДЯКШЕВА ГОССТРОЯ РСФСР

КОПИРОВАЛ: f... Арх. № 28515-43

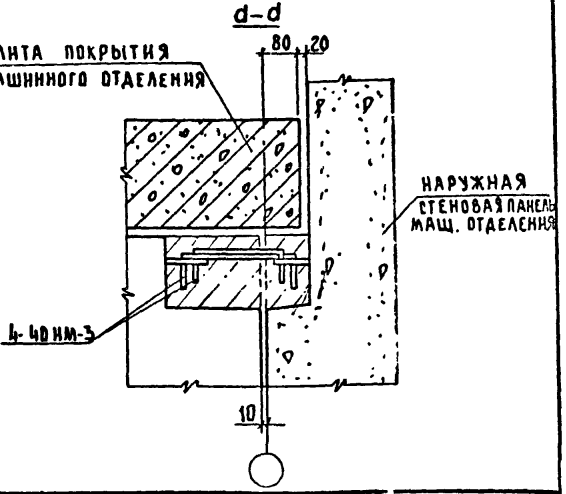
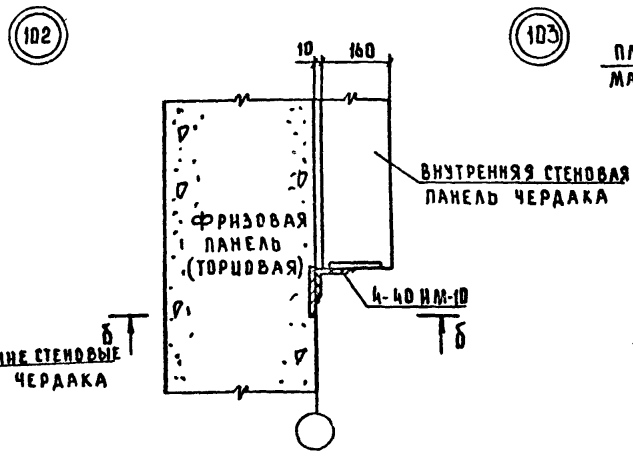
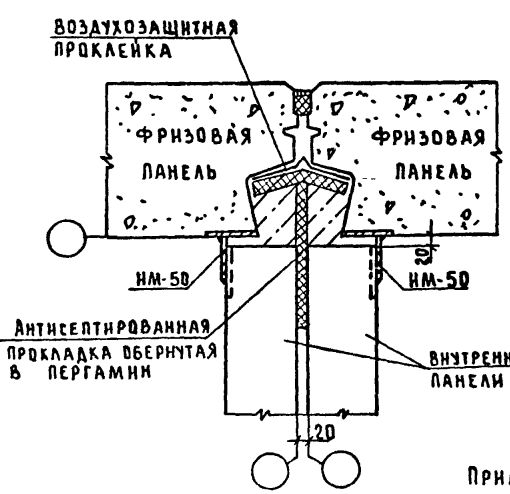
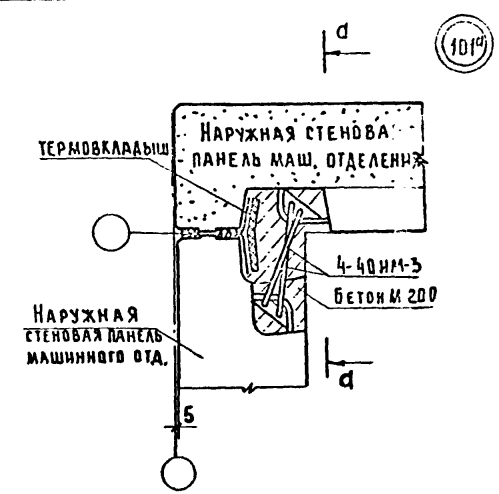
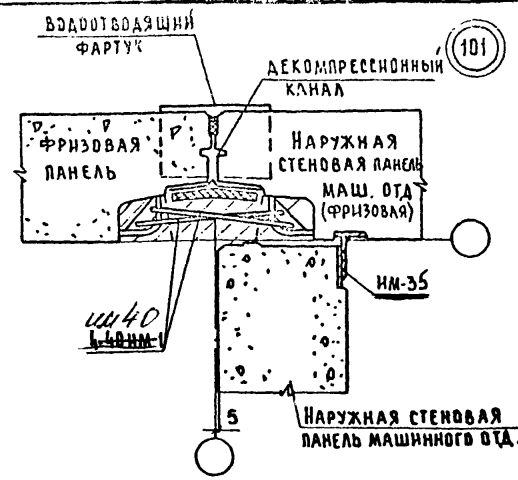
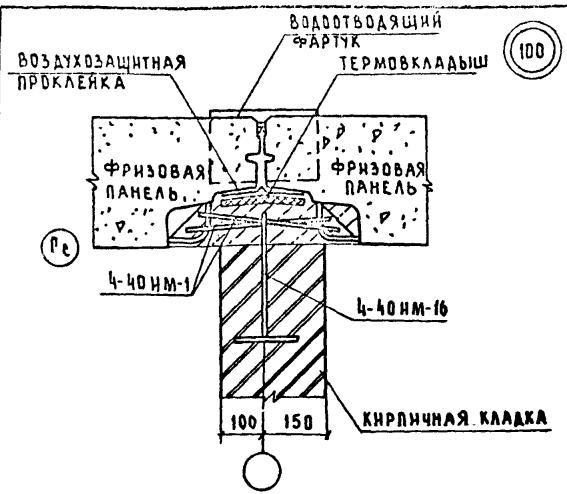
ФОРМАТ: 12Г



ОБЩИЕ ПРИМЕЧАНИЯ СМ. ПОЯСНИТЕЛЬНУЮ ЗАПИСКУ.

ИЗВ. 1/10000. ПОДПИСЬ ИДАТА. ВЗАМ. ИМ. ИМ. ИМ.

ЗАВ. ОТД.	АМИТРИЕР	Ф21	СЕРИЯ 125	4.9 п. 9-37
ТА. ИЖ. ОТ.	СИДОРОВ	ИЗ		
ТА. К. И. ОТ.	АМИТРИЕР			
ТА. К. И. ПР.	ШЕРМОВ			
РУК. ТИП.	КИСЕЛЕВА		УЗЛЫ: 97, 97а, 97б, 98, 98а, 99	СТАЛИН АНОТ АНОТ ОР
ПРОВЕР.	МЕЛНИКОВА			Р ИЖ
СРЯБ.	ДОСТИКОВА			КБ

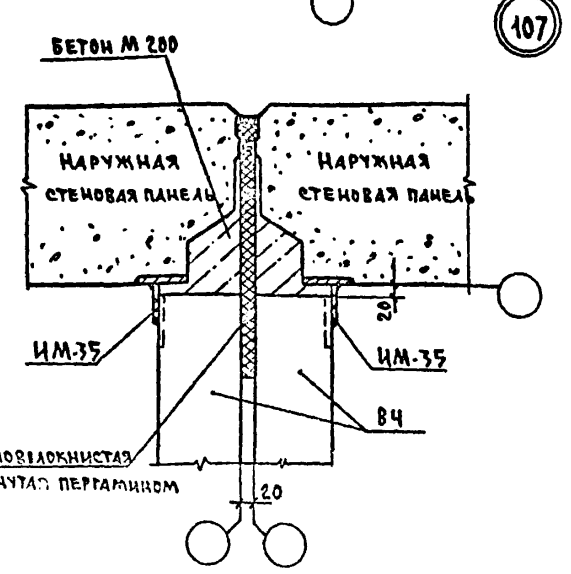
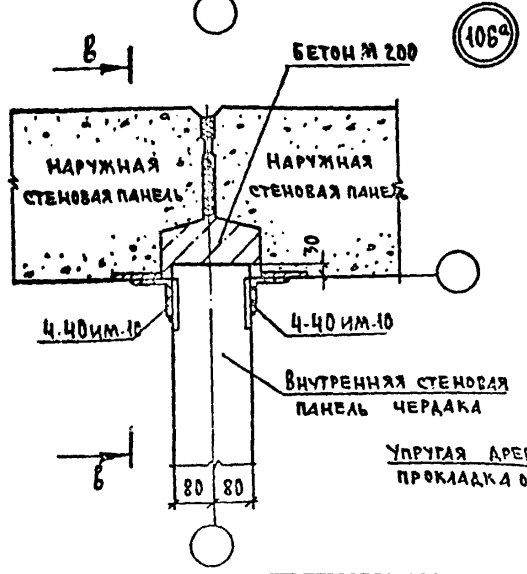
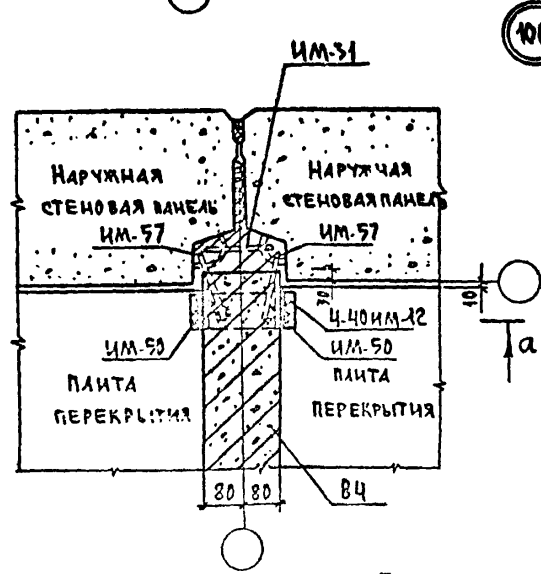
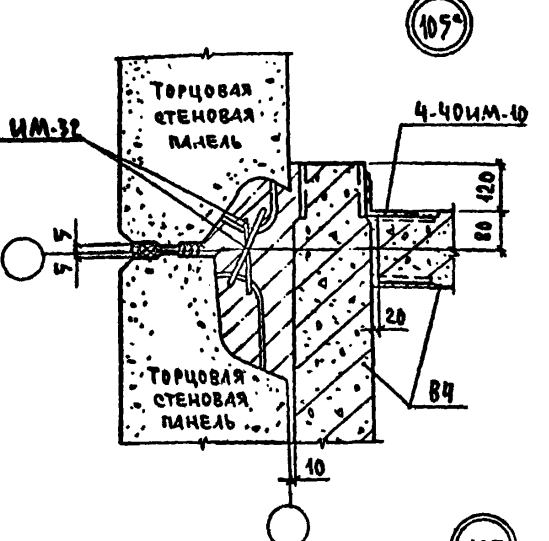
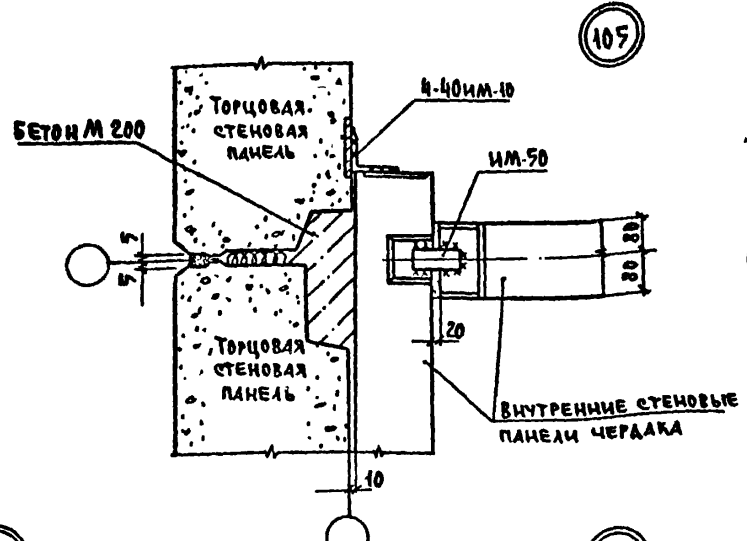
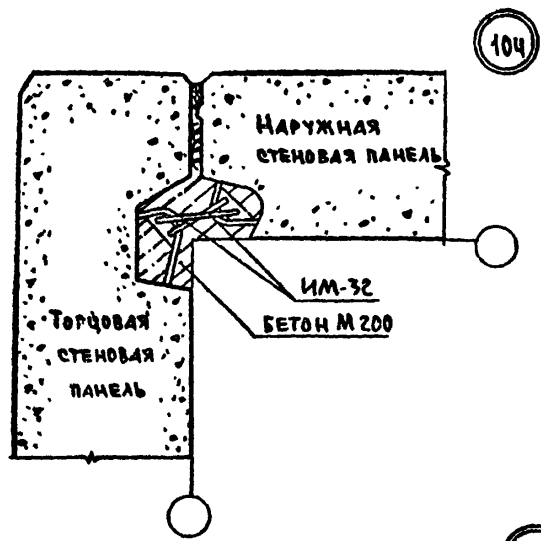


ПРИМЕЧАНИЯ:
 1. Общие примечания см: пояснительную записку.
 2. На сечении а-а кровля условно не показана.
 3. Сечение б-б дано на листе 49.

ИЗМ. ИЛИ ДОП. ПО ДАН. ИЛИ ВЗАМ. ИЛИ В

ЗАВ. ОТД.	ПЕРЕСЫЛКИ	ПС	Серия 125	4.9 п. 9-37		
ПАИХ. ОИ	СНАДРОВ	С	Узлы 100, 101, 101 ^а , 102, 103	СТАЛЬ	АНТ	
ТА КОИ. ОИ	АМИТРИЕВ	С		Р	45	
ТА КОИ. ОИ	ШЕВАРЕВ	С		КБ	ПО ЖЕЛЕЗОБЕТОНУ	
РУК. БР.	КИСЕЛЕВА	С			ИМ. А. А. ЯКУШЕВА	
ПРОВЕР.	ШЕВАРЕВ	С			ГОССТРОЯ РСФСР	
РАЗРАБ.	ПОСТИХОНОВ	С				

КОПИРОВАЛ: Дом Арх. №26515-46 ФОРМАТ: 12Г



Примечания:
 1. Общие примечания см. пояснительную записку.
 2. Сечения А-А и В-В даны на листе 41.

Имя, Фамилия, Подпись и дата

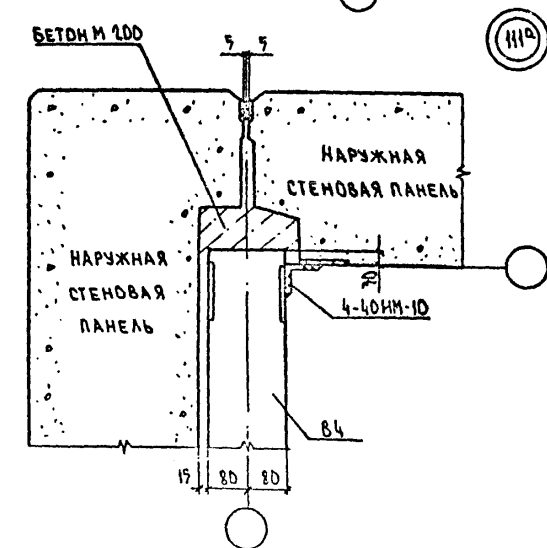
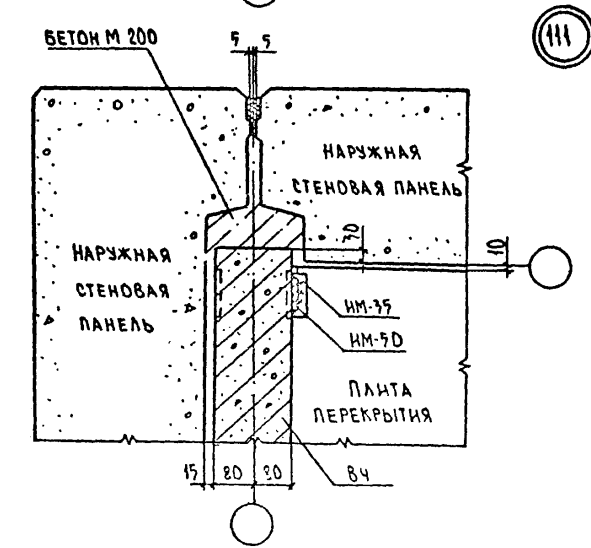
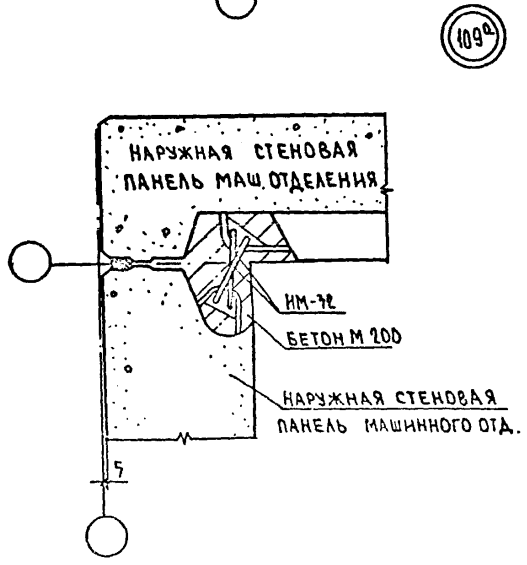
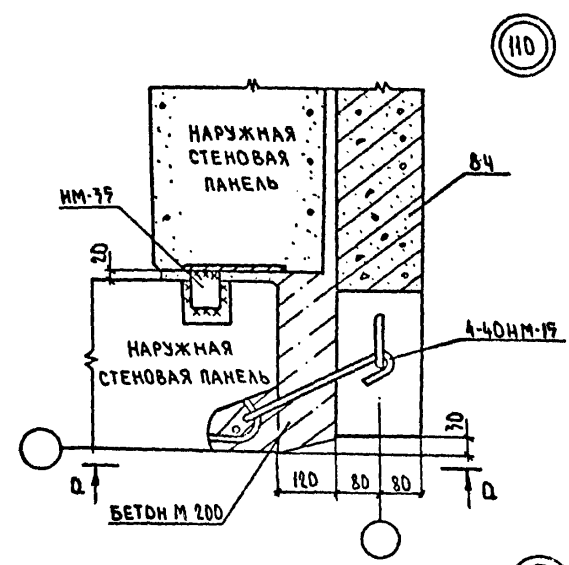
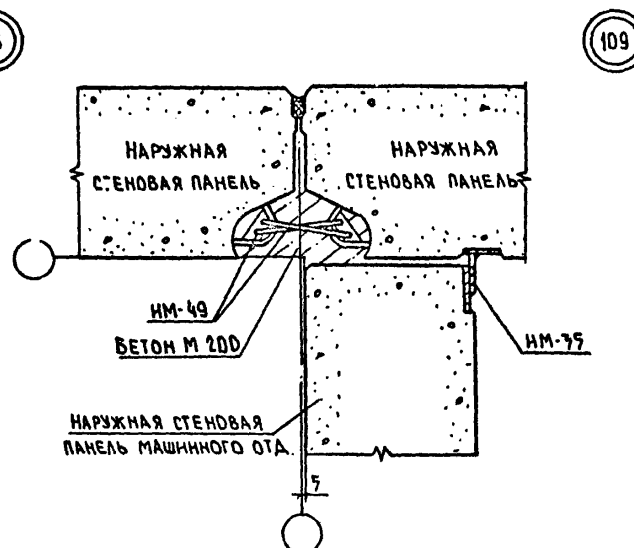
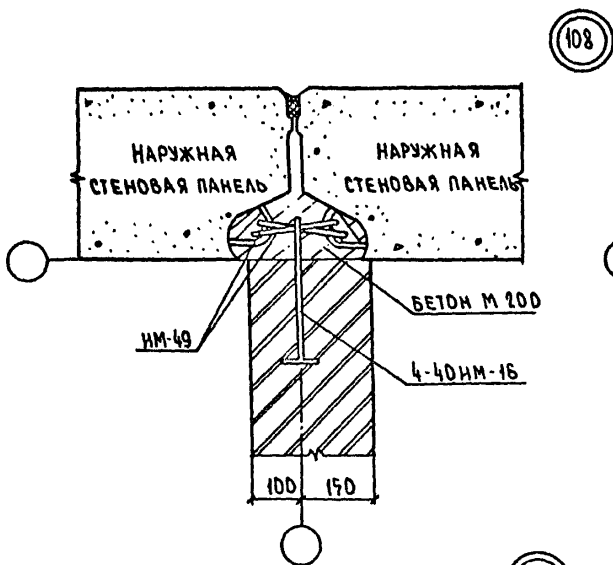
Зав. БТИ	Переселенки	Иван	Серия 125	4.9 р. 9.37
Инженер	Сидоров	Иван		
Архитектор	Александров	Иван		
Ра. кон. пр.	Иванов	Иван		
Провер. Киселева	Иван	Иван		
Провер. Шеварева	Иван	Иван		
Иван	Иван	Иван		

Узлы 104, 105, 105а, 106, 106а, 107 (авукряная разрезка)

Копировала: [Имя] Арх. № 28515-46

Страница	Лист	Листов
Р	40	

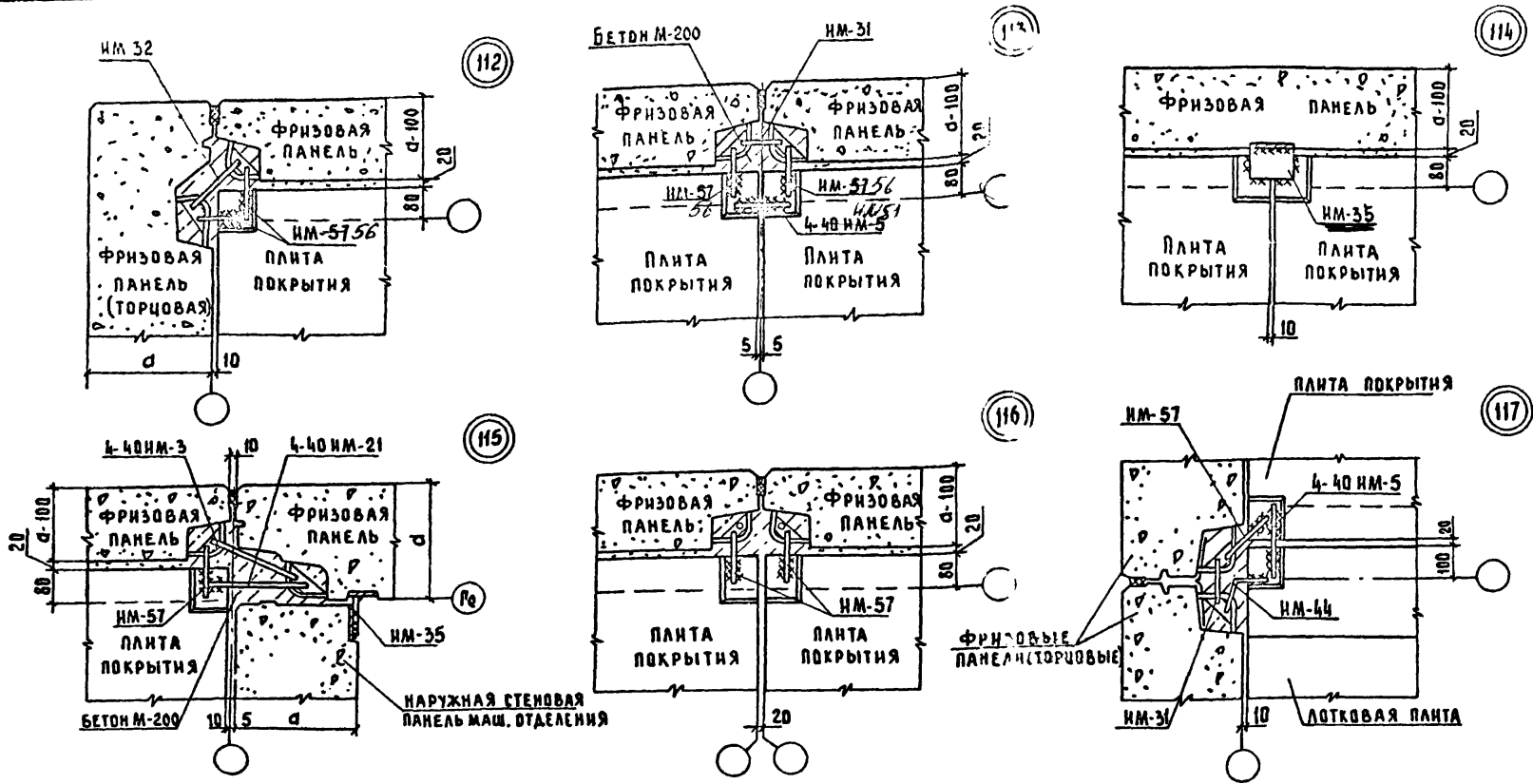
ГОСТРОЯ РЕФЕР
ФОРМАТ: А2Г



Общие примечания см. пояснительную записку.

ИМ.№ ПОДА. ПОДАТЬ И ДАТА ВЗАИМН.№

ЗАВОД	ПЕРЕСЫЛКИ	ТУ	Серия 125	49.9-37		
ДИРЕКТОР	СМАЗОВА	ТЧ		СТАДНА	АНСТ	АНСТОВ
ПРОВЕРИТЕЛЬ	А.МИТРИНОВ	ПЗ		Р	47	
ПРОЕКТОР	ШЕВАРЕВ		Узлы 108, 109, 109 ^а , 110, 111, 111 ^а	РО ЖЕЛЕЗОБЕТОНУ		
ПРОЕКТОР	ШЕВАРЕВ		(ДУХОВИЦКОЕ РАЙОНСКОЕ)	ИМ. А.А. ЯКУШЕВА		
ПРОЕКТОР	ЛОТЧИКОВА			ГОССТРОИ СССР		



Общие примечания см. пояснительную записку.

ИНВ. К ПОД. ПОД. И ПАНТА. ВЗ. АМ. И. Н. В. Р.

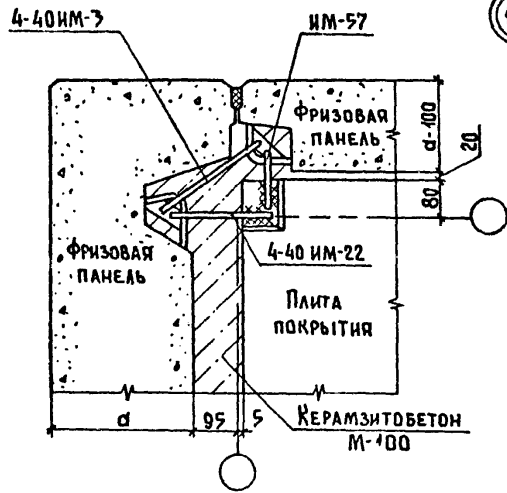
Зав. ота	Пересылки	Т-4	Серия 125	ч. 9 р. 9-37
Линж. от	И. И. ДРОВ	Т-4		
Л. К. Н. В.	А. И. Т. Р. И. Е. В.			
Л. К. О. Н. П. Р.	ШЕВАРЕВ			
Р. У. К. Б. Р. И. Г.	И. С. Е. Л. Е. В. А.			
П. Р. О. В. Е. Р.	ШЕВАРЕВ			
Р. А. З. Р. А. Б.	Л. О. К. Т. О. Н. О. В.			

Узлы 112, 113, 114, 115, 116, 117.
(для наружных стен
толщиной 350 и 400 мм)

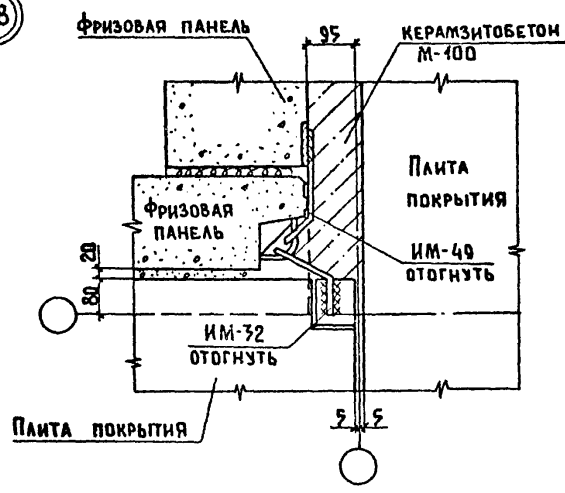
Станд.	Лист	Листов
Р	48	

по ЖЕЛЕЗОБЕТОНУ
И. И. А. ЯКУШЕВА
ГОСТРОЯ РСФСР

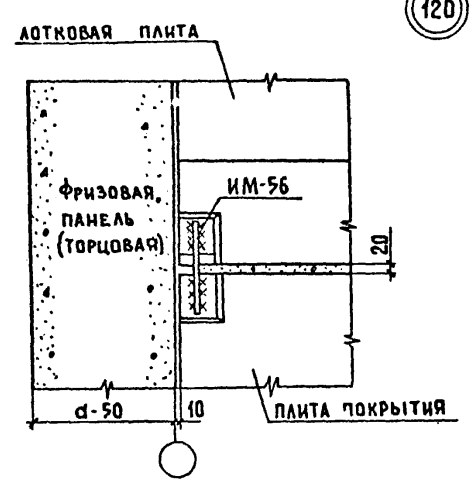
КОПИРОВАЛ: Доч. Арх. №28515-48 ФОРМАТ: 12Г



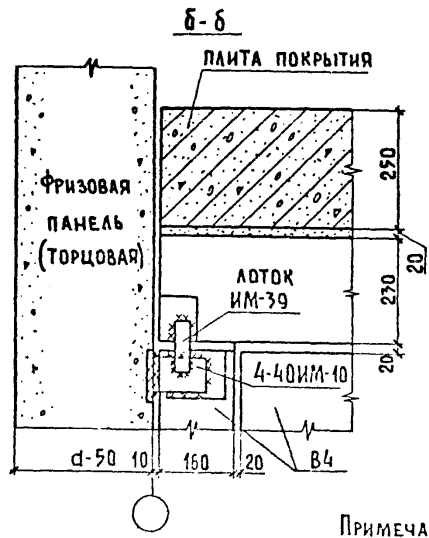
(118)



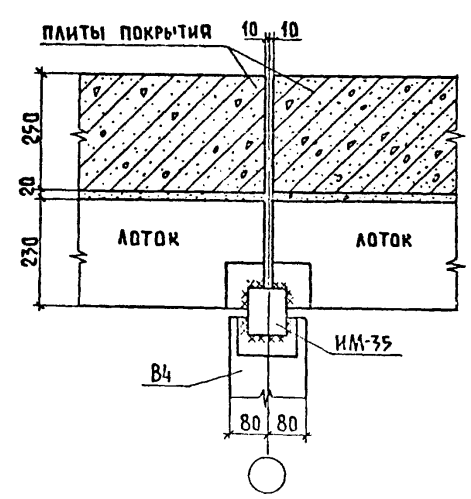
(119)



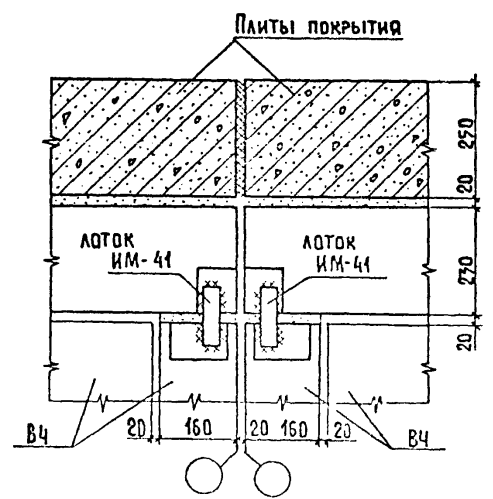
(120)



Б-Б



(121)



(122)

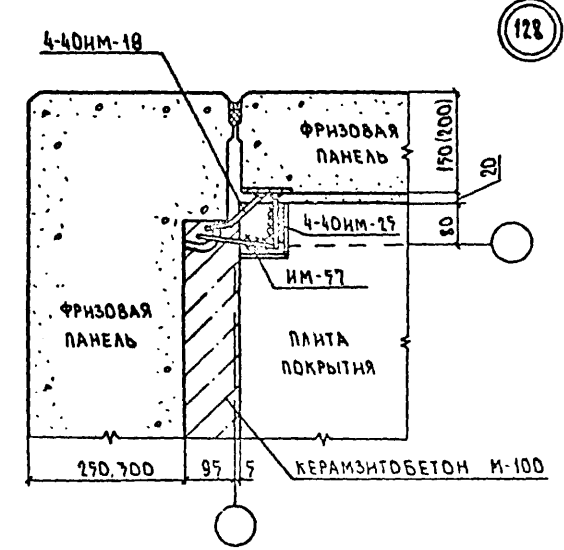
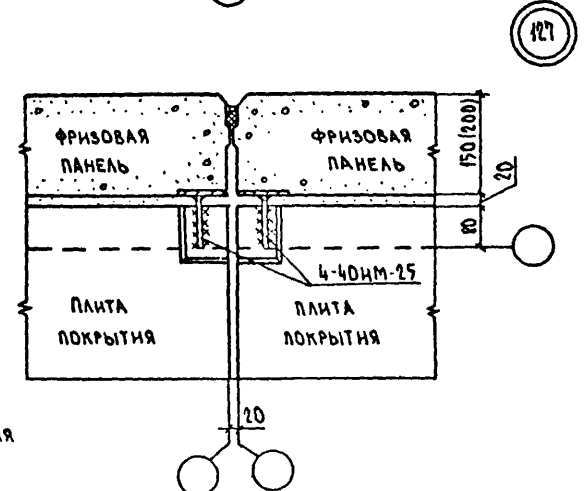
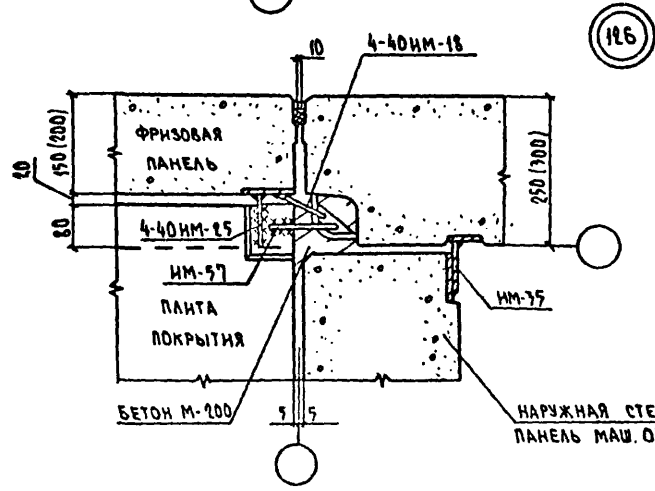
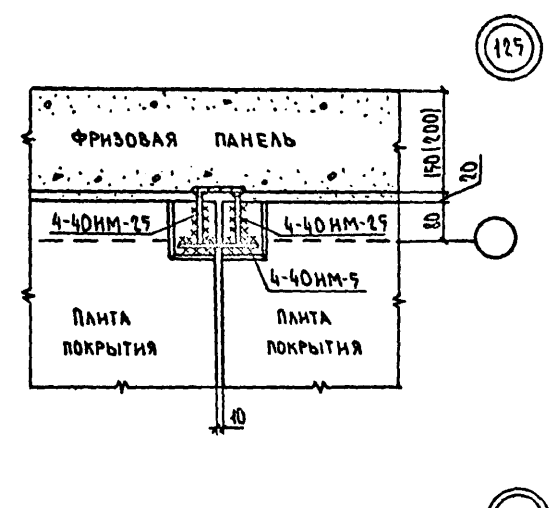
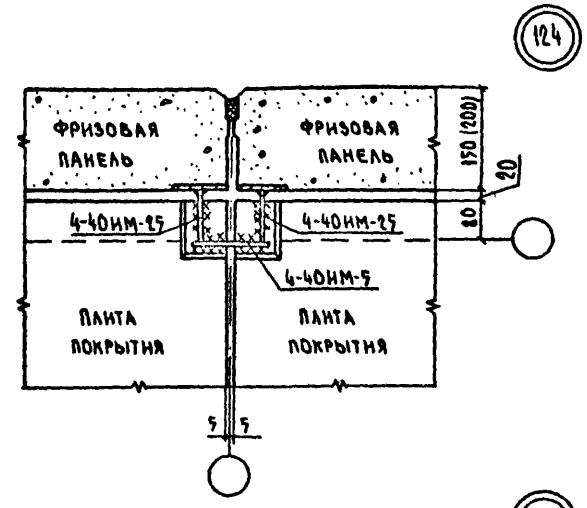
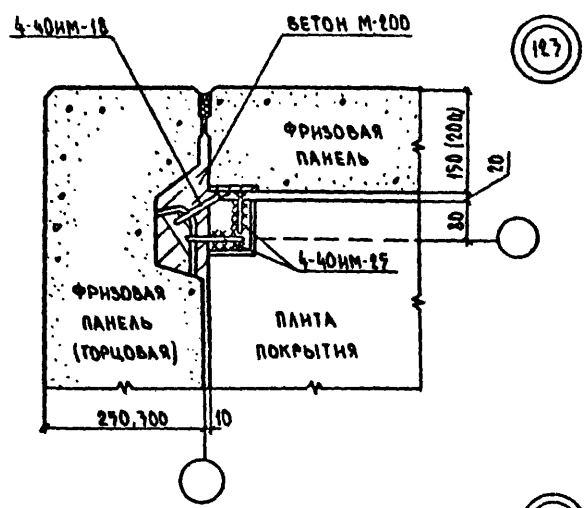
Примечания:

1. Общие примечания см. пояснительную записку.
2. Расположение сечения Б-Б дано на листе 45.

ИЗМ. Лист 1. Подпись и дата. Взам. инв. №

ЗАВ. ОТД.	ПЕРЕСЫЛКИ	ТМ
ТАК. ОТД.	СНАБОР	ТМ
ТА. КОМП.	СМИТРИВ	
ТА. КОМП.	МЕВАРЕВ	
СВ. БУК.	АНДРАБОВ	
ПРОВЕР.	ШЕВАРЕВ	
РАЗР.	ЛОКТИАНОВА	

Серия 125	ч. 9 р. 9-37
Узелы 118, 119, 120, 121, 122	ПО ЖЕЛЕЗОБЕТОНУ ИМ. А. А. ЯКУШЕВА ПРОЕКТОР В. С. С.



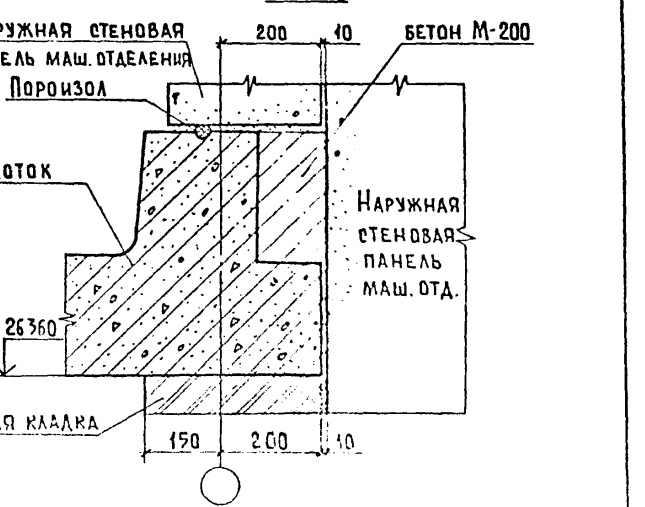
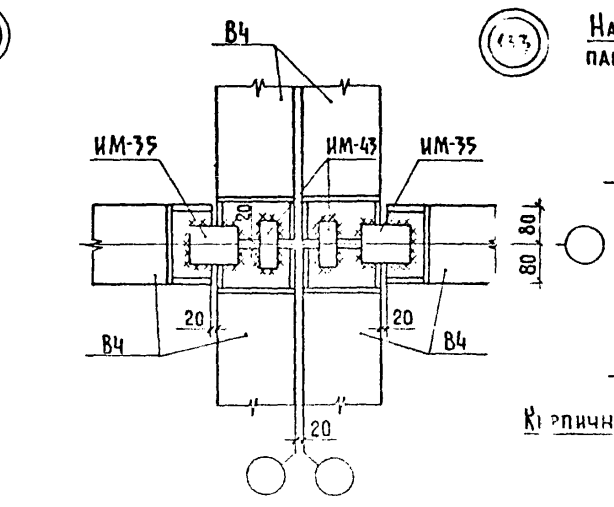
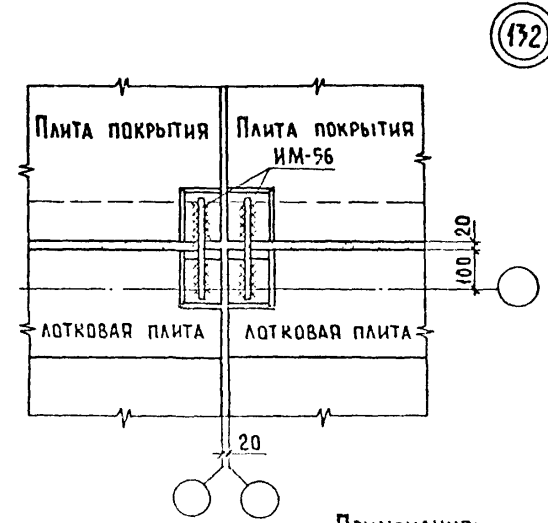
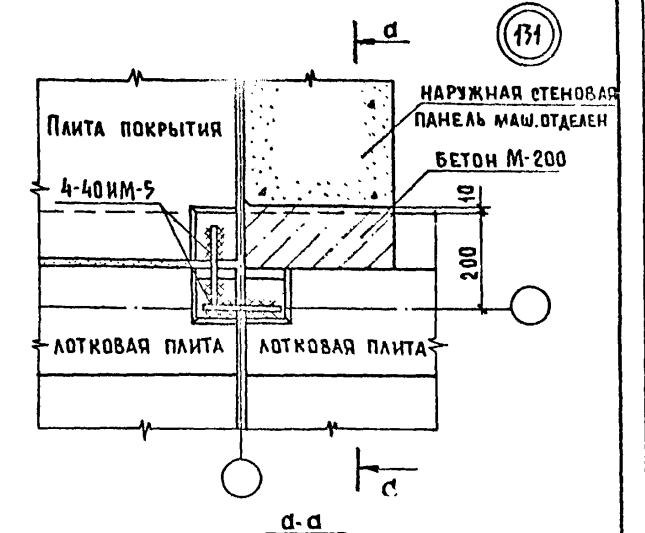
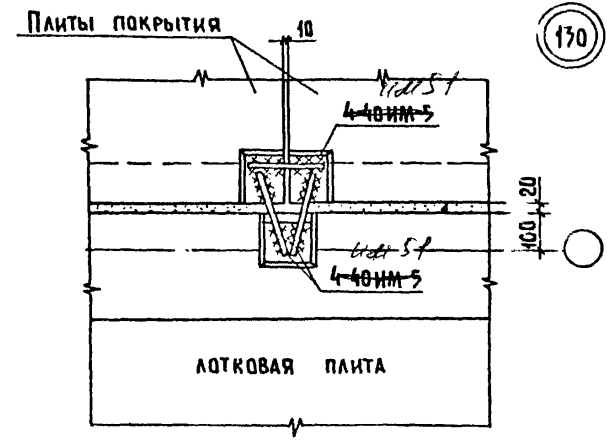
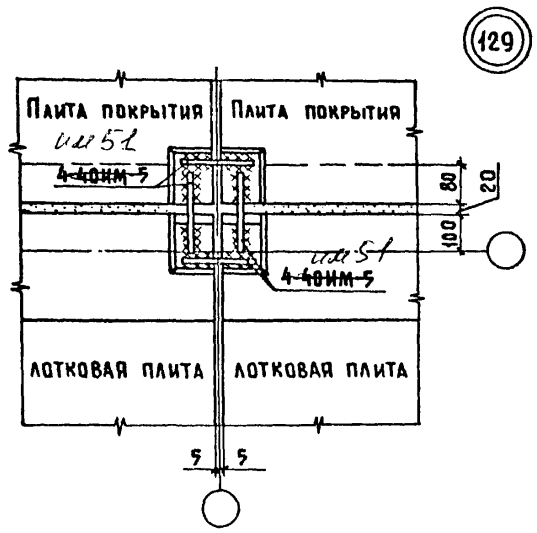
ОБЩЕ ПРИМЕЧАНИЯ СМ. ПОЯСНИТЕЛЬНУЮ ЗАПИСКУ

ИЗМ. № 01 ДАТА ПОДПИСЬ И ДАТА ВЗАМ. ИМ. И. №

312.01А	ПЕРЕСЫДКИН	Р.ч	СЕРИЯ 125	4.9 Р. 9-37	
ПАНИКОТА	СНАДОРОВ	Р.ч			
ТАКОНОЦА	АМИТРЕВ	Р.ч			
ТАКОН. ПР.	ШЕВАРЕВ	Р.ч			
ТАКО. БРИГ.	КИСЕЛЁВА	Р.ч			
ТАКО. СЕР.	КОЗЛОВА	Р.ч			
ТАКО. РАБ.	МОКТИНОВА	Р.ч			
УЗЛЫ 123, 124, 125, 126, 127, 128 (ДЛЯ НАРУЖНЫХ СТЕН ТОЛЩИНОЙ 250 и 300 мм)			СТАЖИЯ	ЛИСТ	ЛИСТОВ
			Р	50	
			ПО ЖЕЛЕЗОБЕТОНУ ИМ. А.А. ЯКУШЕВА ПРОД. ПРОД. ГОР. ПРОД.		

КР. 28515-50

ФОРМАТ 127

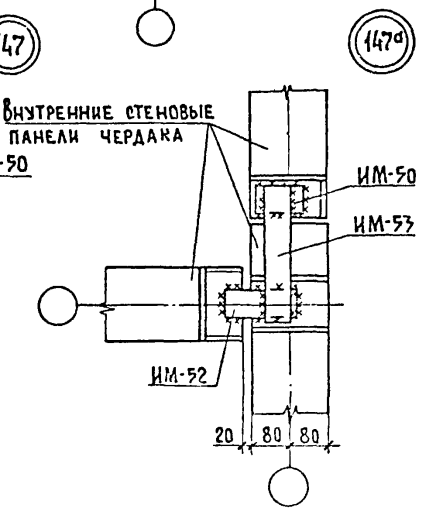
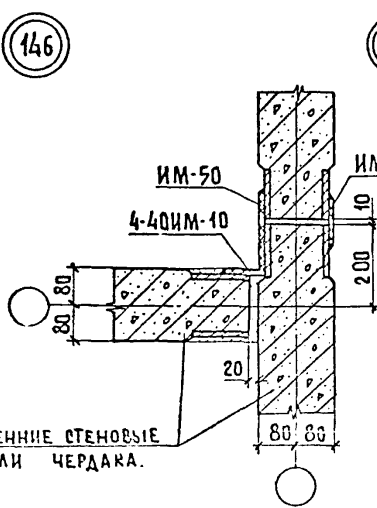
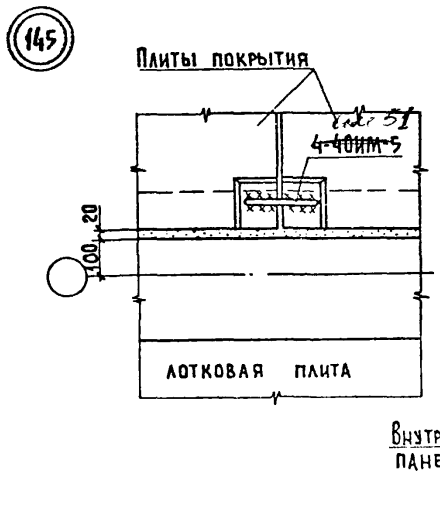
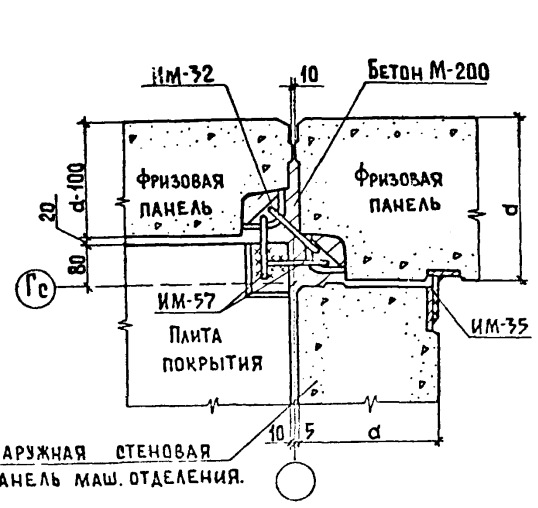
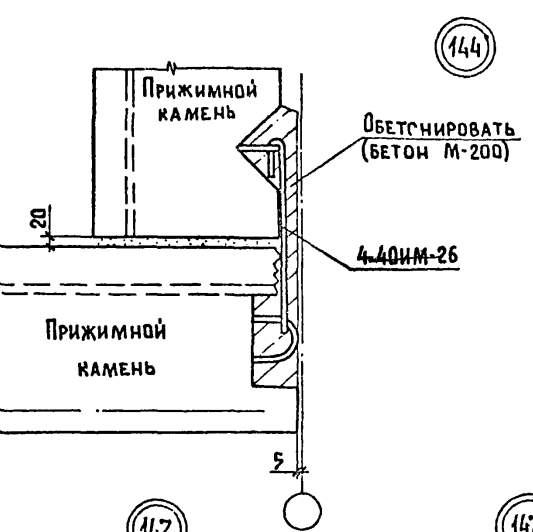
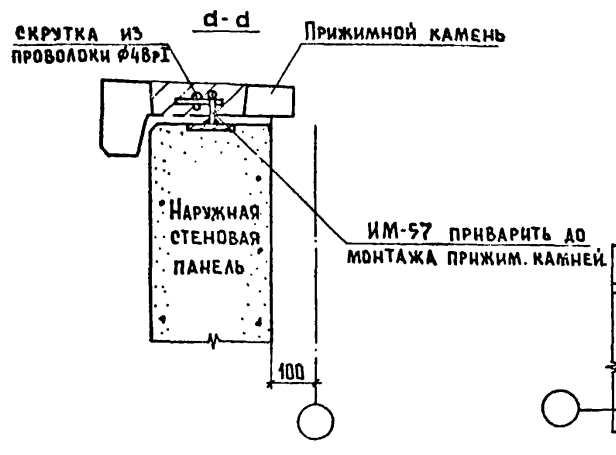
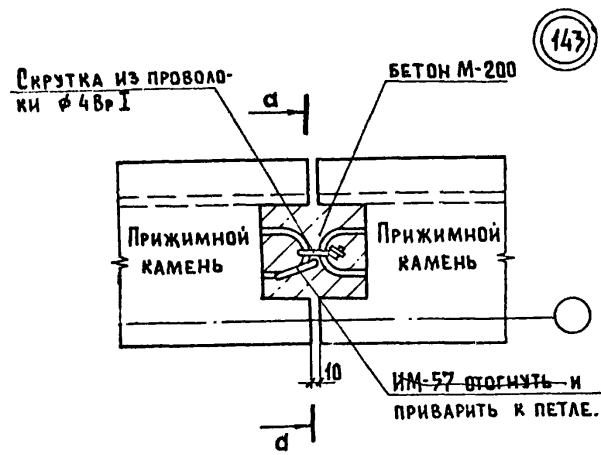


ПРИМЕЧАНИЯ:
 1. Общие примечания см. пояснительную записку.
 2. На сечении д-д кровля условно не показана.

ВЗАИМ. ИНВ. К

Зав. отд. Проектирования
 Инженер-конструктор
 И.К.И.О.Т.А. Шварев
 Инженер-проектировщик
 Шварев
 Инженер-проектировщик
 Шварев
 Инженер-проектировщик
 Шварев
 Разраб. Локтионова

Серия 125	Ч.9 р.9-77
Узлы 129, 130, 131, 132, 133	ИМ-56
ООО ЖЕЛЕЗОБЕТОНУ ИМ. А.А.ЯКУШЕВА ГОРОДА РЯЗАНЬ	



ИВ. Д. О. А. ПОДПИСЬ И ДАТА

Наружная стеновая панель маш. отделения.

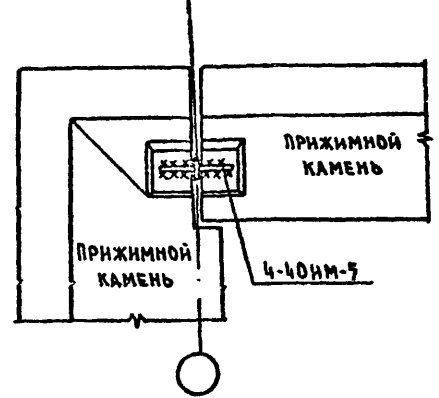
Общие примечания см. пояснительную записку.

ЗАВ. ОТА.	Передвинин	ТМ	Серия 125	ч. 9 р. 9-37
Д. ИНЖ. ОТА.	Знаров	ТМ		
Д. КОМ. ОТА.	Амурского	ТМ		
Д. КОМ. ДР.	Иванов	ТМ		
Провер.	Щебарова	ТМ	Узлы 143, 144, 145, 146, 147, 149.	СТАДИО АНСТ АУСТРО
РАЗРАБ.	Монтомова	ТМ		Р 54
				ИГРО ИБАСИ БЕТОН
				им. А. А. Якушева
				Госстроя РСФСР

Кодировка: Балакина-Арх. № 28515-54

Формат: 12.

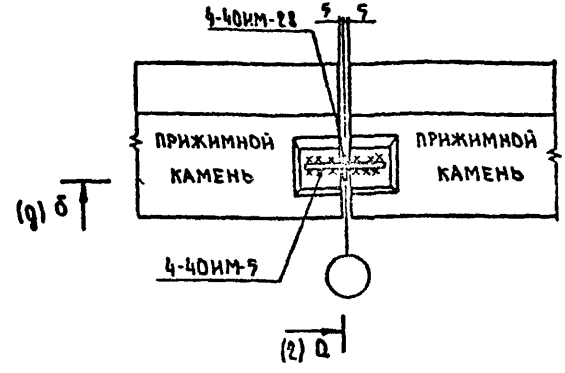
4-40ИМ-28 УСТАНОВИТЬ ДО
УСТРОЙСТВА КРОВЛИ
(ПРИХВАТИТЬ СВАРКОЙ К ПЕТАЛЕС)



а-а

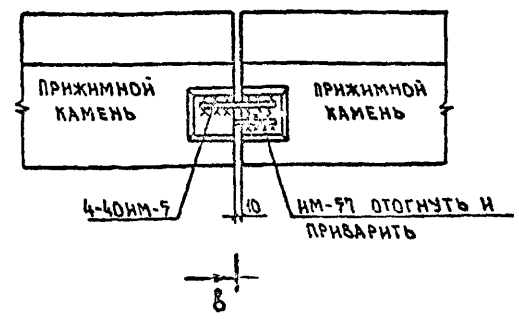
148

а-а



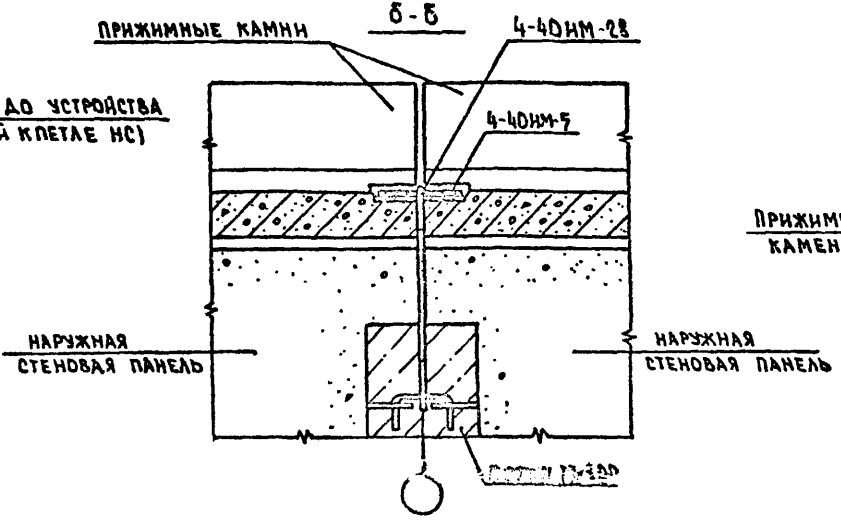
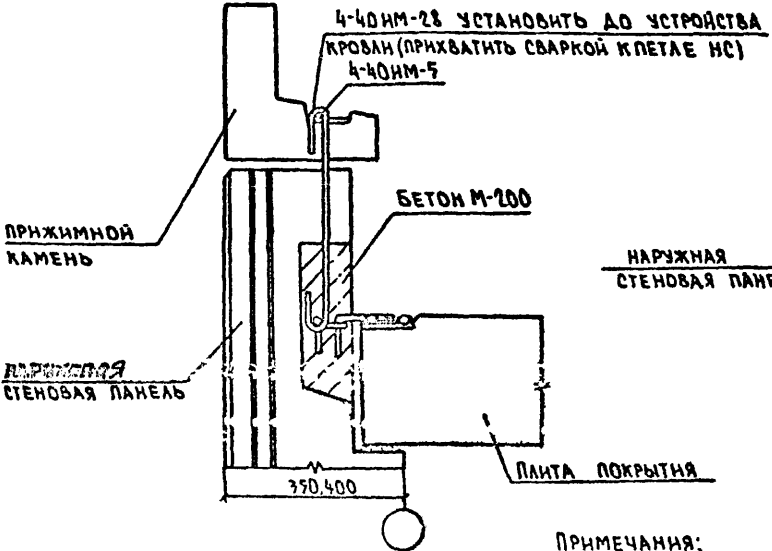
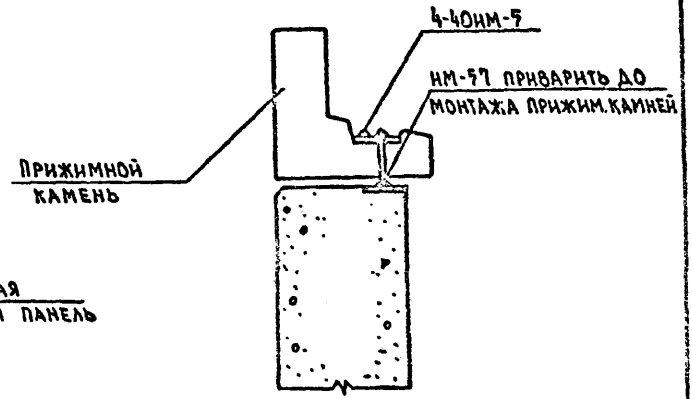
149

б-б



150

б-б



ПРИМЕЧАНИЯ:

1. ОБЩИЕ ПРИМЕЧАНИЯ СМ ПОЯСНИТЕЛЬНУЮ ЗАПИСКУ.
2. НА СЕЧЕНИЯХ а-а, б-б и в-в КРОВЛЯ УСЛОВНО НЕ ПОКАЗАНА.
3. СЕЧЕНИЯ 2-2 и 3-3 ДАНЫ НА ЛИСТЕ 56.

ЗАВ.ОТД.	ПЕРЕЧЫСКИН	СН
ГЛАВ.ОТД.	СНАДРОЗ	СН
РАСЧ.ОТД.	АМИТРЕВ	СН
ТАКОЖ.ПР.	ШЕВАРЕВ	СН
Р.К.В.Р.П.	КИСЕЛЕВА	СН
ПРОВЕР.	ШЕВАРЕВА	СН
РАЗРАБ.	ЛОКТИНОВА	СН

СЕРИЯ 125

Ч. 9 Р. 9-77

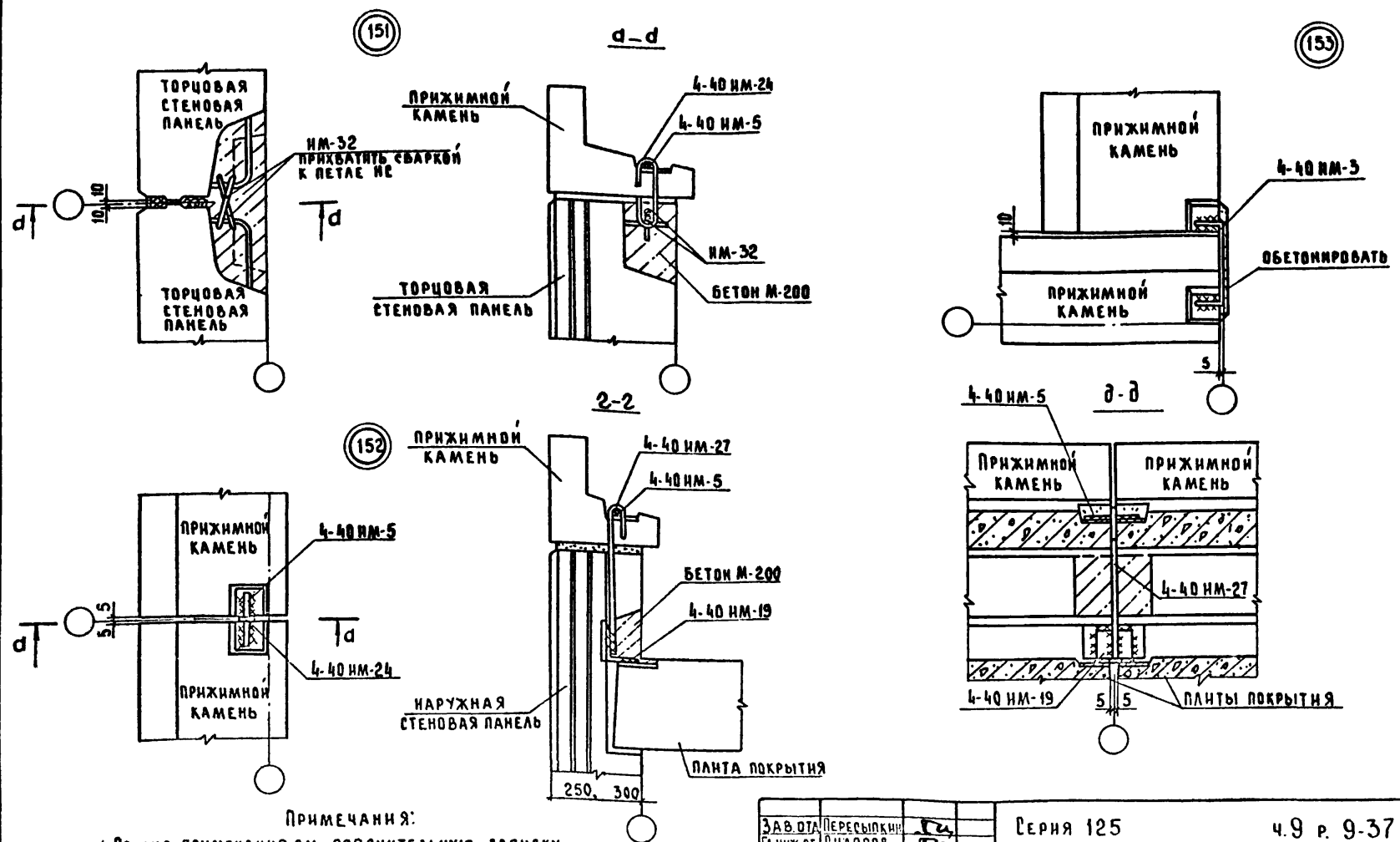
УЗЛЫ 148, 149, 150
(ДВУХРЯДНАЯ РАЗРЕЗКА)

СТАДИЯ	ЛИСТ	ЛИСТОВ
Р	57	
КБ ПО ЖЕЛЕЗОБЕТОНУ ИМ. А.А. ЯКУШЕВА ГОССТРОЯ РСФСР		

КОПИРОВАЛ: Р.К.В. Арх. № 28515-55

ФОРМАТ: 127

ИЗМ. № ПОДАЛ. ПЕДАНИЕ И ДАТА ВВЕДЕНИЯ



ПРИМЕЧАНИЯ:

1. Общие примечания см. пояснительную записку.
2. Разрабоченные сечения 2-2 и д-д дано на листе 55
3. Сечения 2-2 и д-д даны только для варианта наружных стеновых панелей толщиной 250 и 300 мм.

ИЗМ. ИЛИ ДОП. ПОДП. И ДАТА

ЗАВ. ОТ	ПЕРЕСЫЛКИ	
ГЛАВ. КОИ. ОТ	СНАБОРОВ	
ГЛАВ. КОИ. ОТ	ДИСТРЕС	
ГЛАВ. КОИ. ОТ	ЩЕВЯКОВ	
ГЛАВ. КОИ. ОТ	ХИСЛАЕВА	
ПРОВЕР. ШЕВЯКОВА		
РАЗРАБ.	ДОКТОМЕНКО	

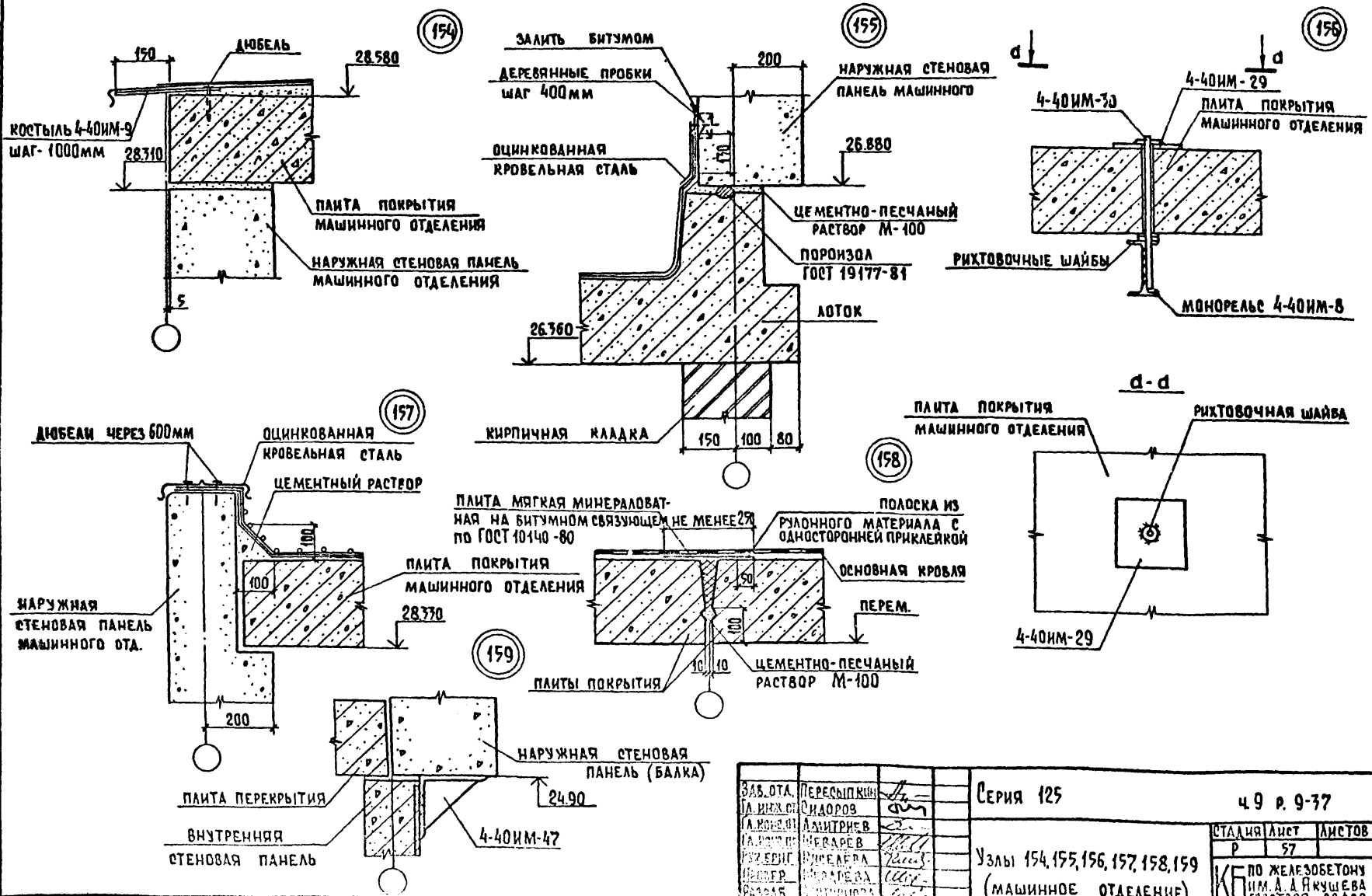
Серия 125 4.9 р. 9-37

Узлы 151, 152, 153
(ДВУХРЯДНАЯ РАЗРЕЗКА)

СТАДИИ	ЛИСТ	ЛИСТОВ
Р	56	

ПО ЖЕЛЕЗОБЕТОНУ
ИЛИ А. А. ЯКИНОВА
И СТРОИТЕЛЬСТВА

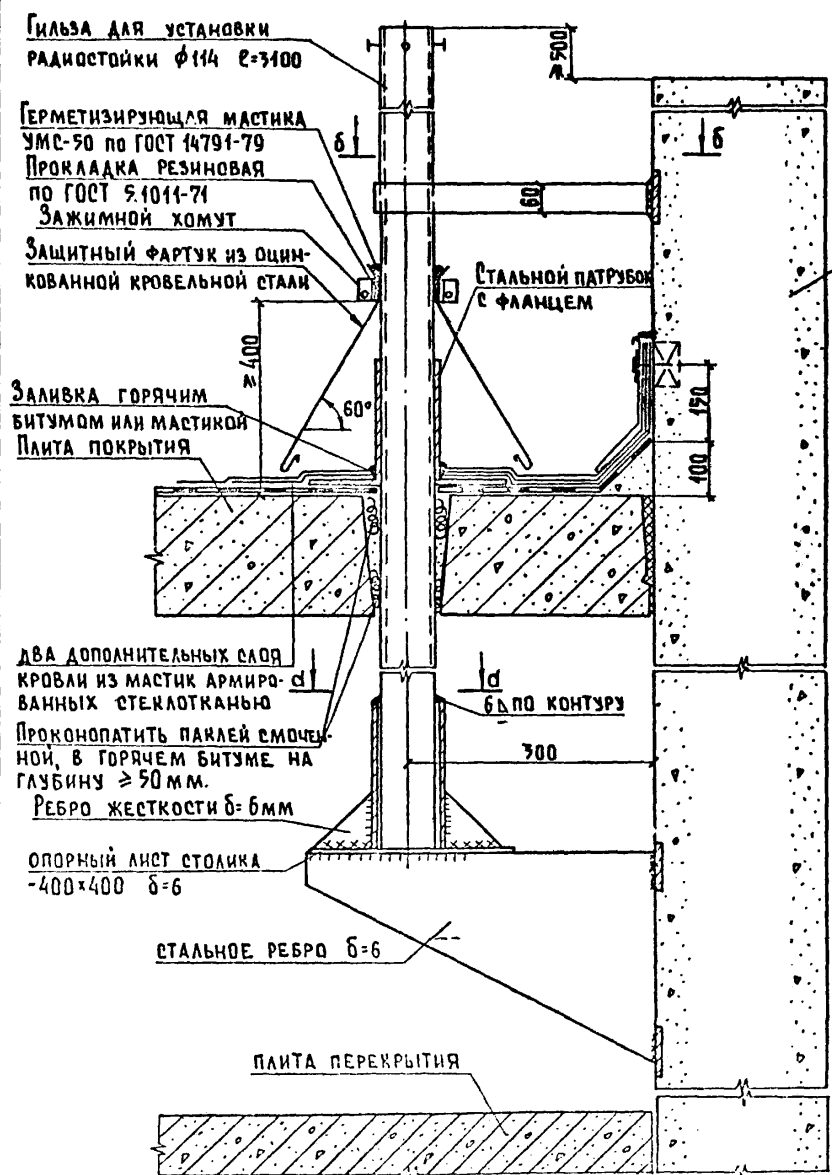
Копия "Дом Арх. №28515-56 ФОРМАТ: 12Г"



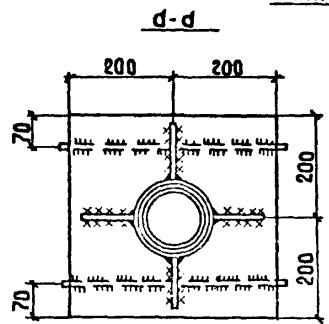
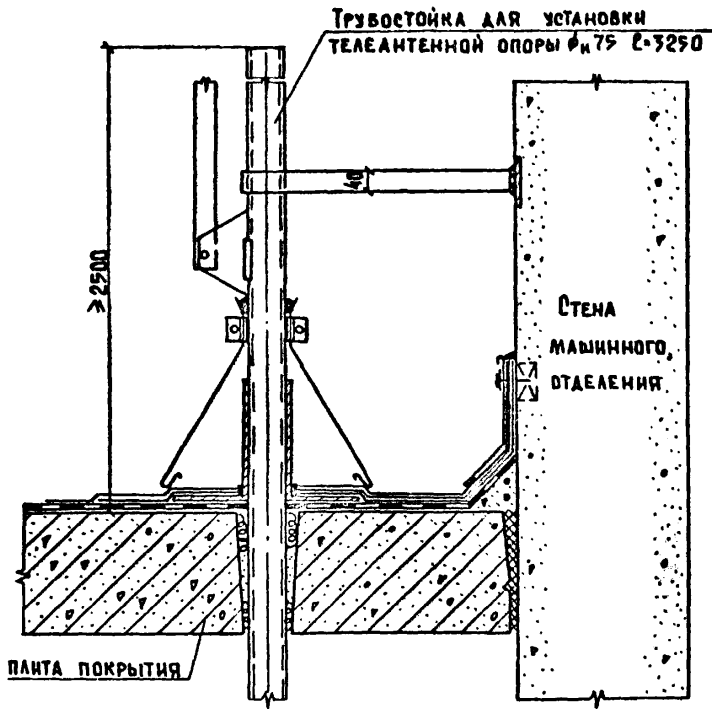
ШИС. N ПОД. ПОДПИСЬ И ДАТА. ВЗМ. ИМ. И. П.

ЗАВ. ОТА.	ПЕРЕСЫПКИ		Серия 125	49 р. 9-77
И. ВЕК. С.	СМАДОРОВ			
И. КОДЕ. С.	ЛАНТРИЕВ			
И. КОДЕ. С.	МЕГАРЕВ			
И. КОДЕ. С.	КОДЕЛЕР			
И. КОДЕ. С.	КОДЕЛЕР			
И. КОДЕ. С.	КОДЕЛЕР			
Узлы 154, 155, 156, 157, 158, 159 (МАШИННОЕ ОТДЕЛЕНИЕ)			СТАНДА. ЛИСТ	ЛИСТОВ
			Р	57
			КБ ПО ЖЕЛЕЗОБЕТОНУ ИМ. А. Д. ЯКУШЕВА ГОССТРОЙ РСФСР	

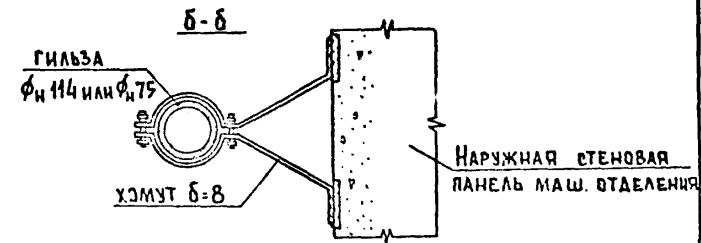
КОПИРОВАЛ: БАЛАКИНА. Арх. №8515-57 ФОРМАТ: 12Г.



СТЕНА МАШИНОГО ОТДЕЛЕНИЯ



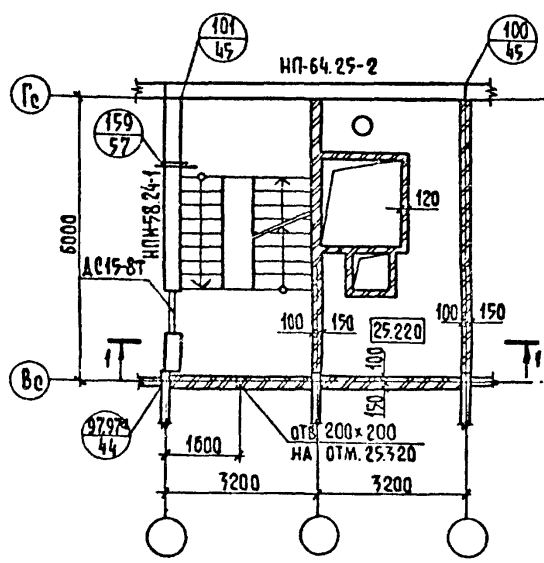
ОСТАЛЬНОЕ СМ. ДЕТАЛЬ УСТАНОВКИ РАДИОСТОЙКИ



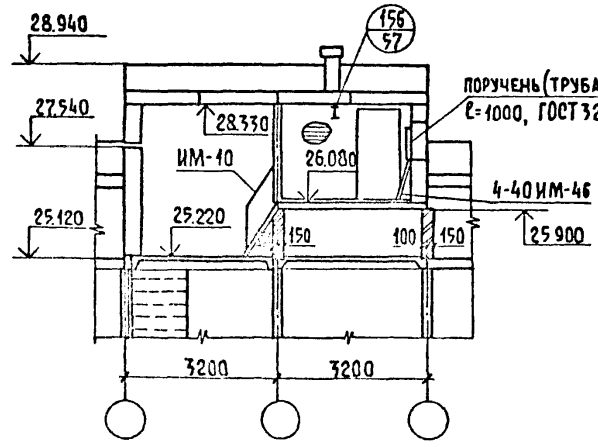
МНЗ. Л. П. ПОДПИСЬ И ДАТА ВЗАМ. ИВ. N

Зав. от.	Пересыпкин	Серия 125	49 п. 9-37
А. Ив. от.	Фадеев	ДЕТАЛИ УСТАНОВКИ	СТАЛИАН ЛУСТ ЛУСТОВ
А. Ив. от.	Андреев	РАДИОСТОЙКИ И ТЕЛЕАНТЕННЫ.	Р 58
А. Ив. от.	Исаева		ПО ЖЕЛЕЗОБЕТОНУ
И. Ив. от.	Исаева		ИЛИ А. А. ЯКУШЕВА
И. Ив. от.	Исаева		РАБОТА РОФОР
И. Ив. от.	Локтинова		

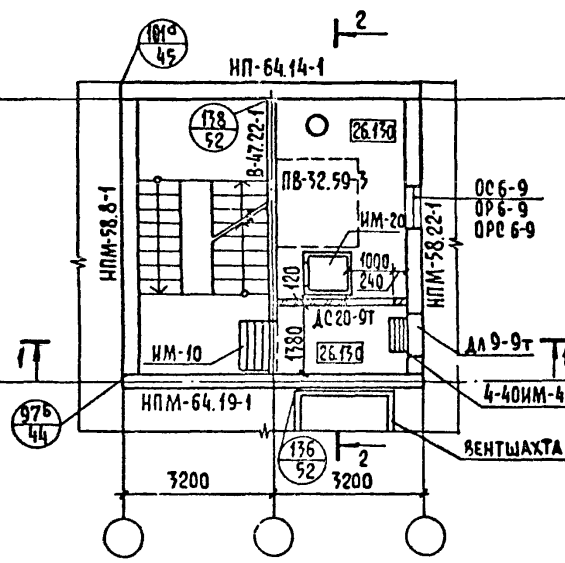
План машинного отделения на отм. 25.220



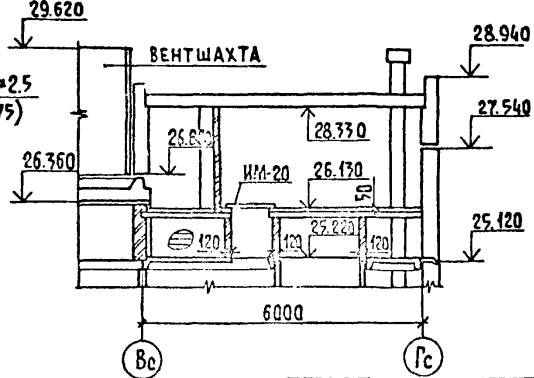
1-1



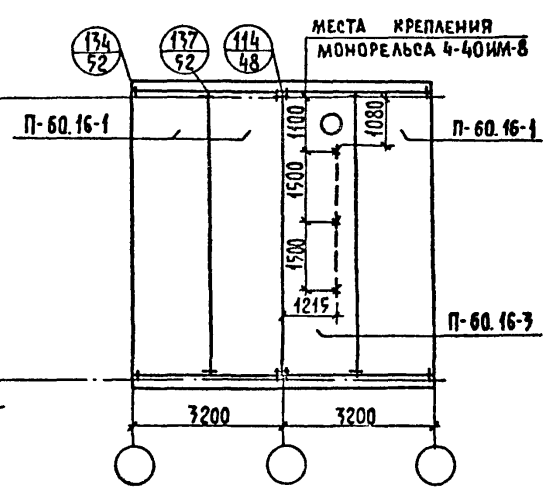
План машинного отделения на отм. 26.150



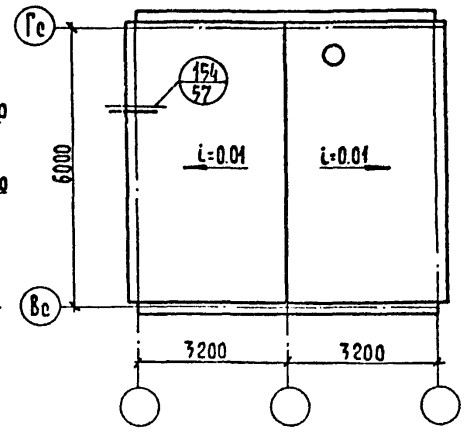
2-2



План покрытия машинного отделения



План кровли.



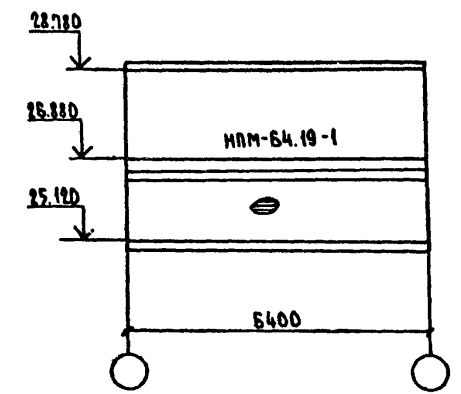
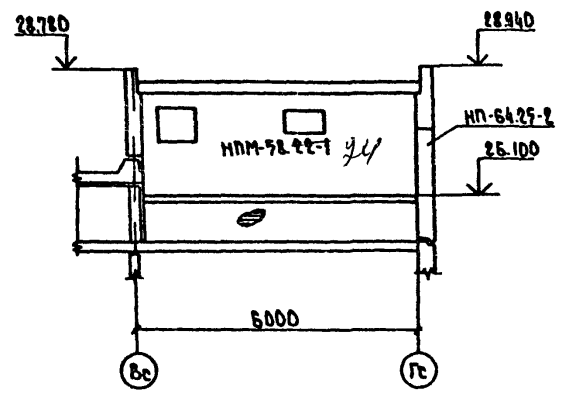
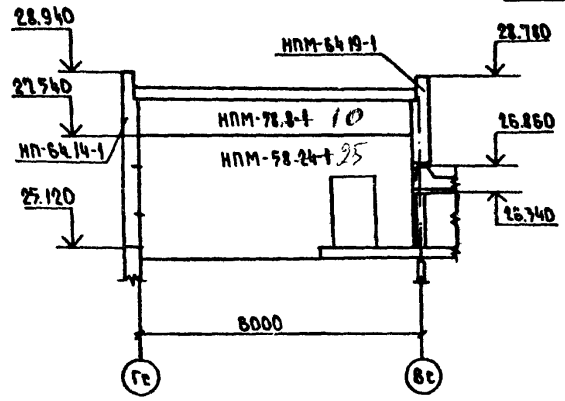
ПРИМЕЧАНИЕ.

Дверь АС 15-8Т устанавливать с герметизирующими прокладками.

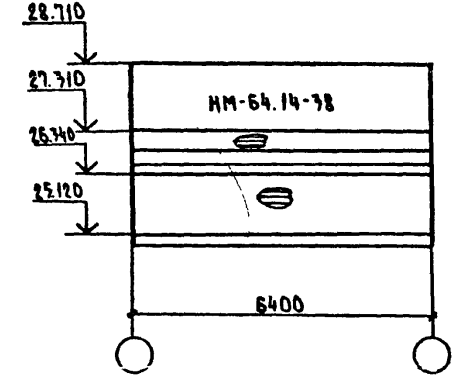
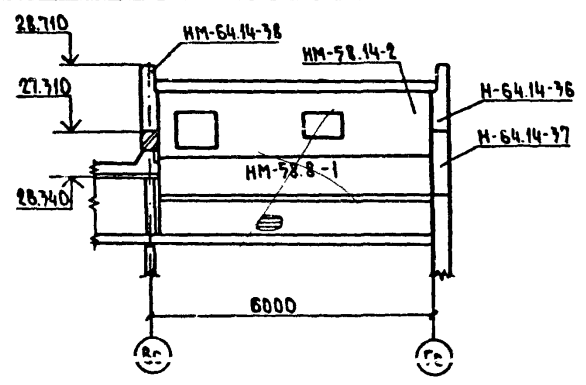
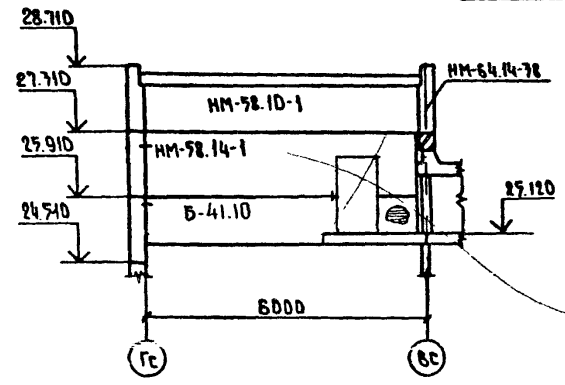
ИЗВ. И ПОДА. ПОДПИСЬ И ДАТА. ВСАМ. ИМБ. №

ЗАР. ОТА	ПЕРЕСЫЛКИ	Серия 125	ч. 9 р. 9-77
Л. ИЖ. СТ.	С. ИДОРОВ		
Л. ИЖ. СТ.	С. АНТРИЕВ	Машинное отделение лифта	СТАЛИЯ
Л. ИЖ. СТ.	С. ЧЕДАРЕВ		Лист
Л. ИЖ. СТ.	С. КОБАЕВА		р
Л. ИЖ. СТ.	С. КОБАЕВА		59
Л. ИЖ. СТ.	С. КОБАЕВА		по железобетону
Л. ИЖ. СТ.	С. КОБАЕВА		И. А. ЯКУШЕВА
Л. ИЖ. СТ.	С. КОБАЕВА		КОСЮКОВА
Л. ИЖ. СТ.	С. КОБАЕВА		КОСЮКОВА

МОНТАЖНЫЕ ФАСАДЫ МАШИННОГО ОТДЕЛЕНИЯ (ОДНОРЯДНАЯ РАЗРЕЗКА)



МОНТАЖНЫЕ ФАСАДЫ МАШИННОГО ОТДЕЛЕНИЯ (ВАРИАНТ ДВУХРЯДНОЙ РАЗРЕЗКИ)

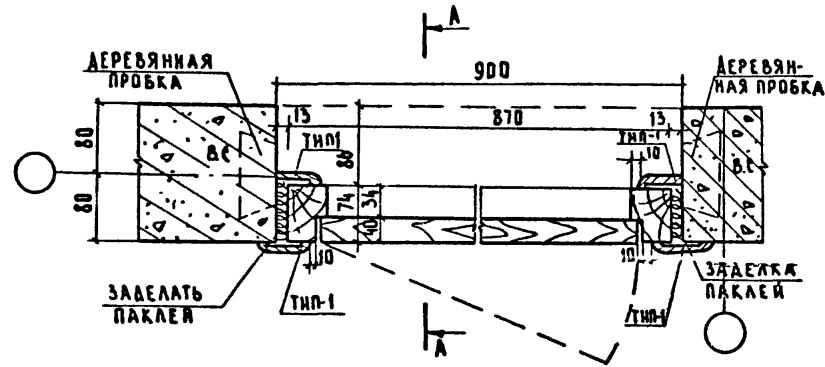


ИМЕНА И ДАТА ВСТАВКИ

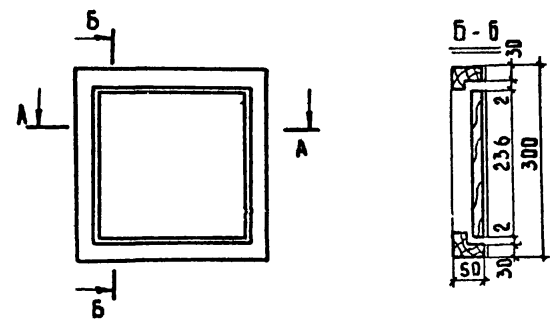
ЗАВ.ОТД.	ПЕРЕСЫЛКИ	Ген	СЕРИЯ 125	4.9.9-77	
ГЛАВ.ОТД.	СНАРОДВ	Ген		СТАДИЯ	ЛИСТ
ТАКОМ.ОТД.	АМТРИЧЕВ	Ген	Р	61	
ТАКОМ.ПР.	ШЕВАРЕВ	Ген	МОНТАЖНЫЕ ФАСАДЫ МАШИННОГО ОТДЕЛЕНИЯ		
РУК.БРИГ.	КИСЕЛЕНА	Ген			
ПРОБЕР.	ШЕВАРЕВА	Ген			
РАЗРАБ.	ЛОКТИНОВА	Ген	КБ ПО ЖЕЛЕЗОБЕТОНУ ИМ.А.А.ЯКУШЕВА ГОССТРОЯ РСФСР		

КОПИРОВАЛ: ЗЗр-Арх /26515-61 ФОРМАТ: 12Г

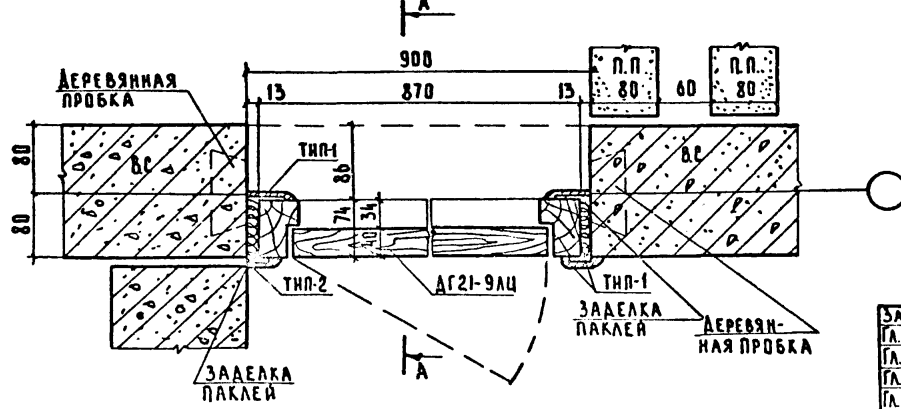
ДВЕРЬ В КВАРТИРУ



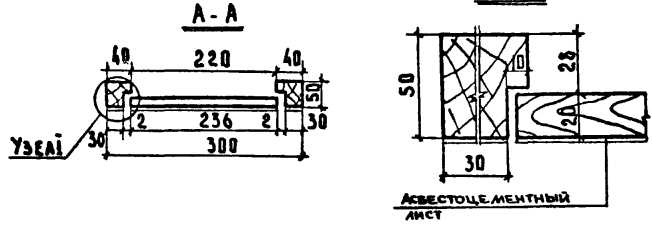
ДВЕРЦА ДЛЯ ОСМОТРА РЕВИЗИИ



ДВЕРЬ В КВАРТИРУ



УЗЕЛ I



ПРИМЕЧАНИЯ: К УЗЛАМ И ВЕРТИКАЛЬНЫЕ РАЗРЕЗЫ СМ. ЛИСТ 67

ИЗБ. И ПОДП. ПОДР. И ДАТА ВЗАИМ. ИЛИ У

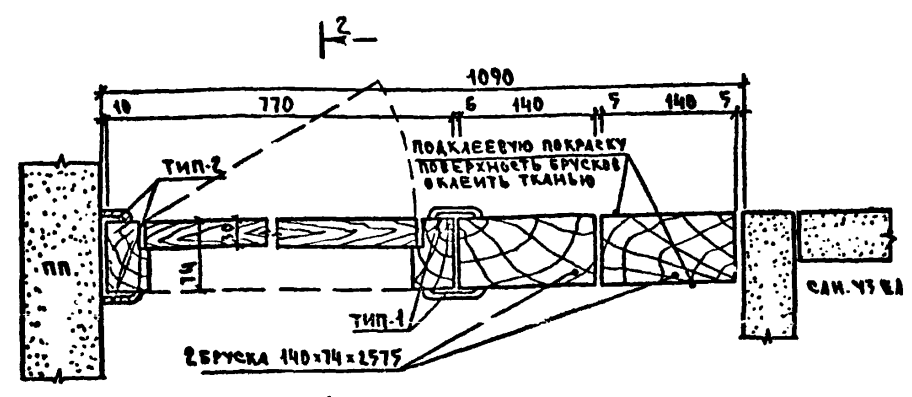
ЗАВ. ОТА	ПЕРЕСЫПКИН	СЕРИЯ 125	4.9 п. 9-37	
ГЛ. ИНЖ. ОТ	СНАДРОВ	УСТАНОВКА СТОЛЯРНЫХ БЛОКОВ 60 ВНУТРЕННИХ СТЕНАХ. РАЗРЕЗЫ ПО ГОРИЗОНТАЛИ ДВЕРЦА ДЛЯ ОСМОТРА РЕВИЗИИ	СТАЯНЯ ЛИСТ	
ГЛ. КОН. ОТ	АМИТРЕВ		ЛИСТОВ	
ГЛ. АРХ. ПР	ЮЗЕФОВИЧ		Р	62
ГЛ. КОН. ПР	ШЕВАРЕВ		КБ ПО ЖЕЛЕЗОБЕТОНУ ИМ. А. А. ЯКУШЕВА ГОССТРОЯ РСФСР	
РУК. БРИГ	АСТАФЬЕВА			
ПРОВЕР.	АСТАФЬЕВА			
РАЗРАБ.	ЕЛАНСТРАТОВ			

Арх. N 28515-62

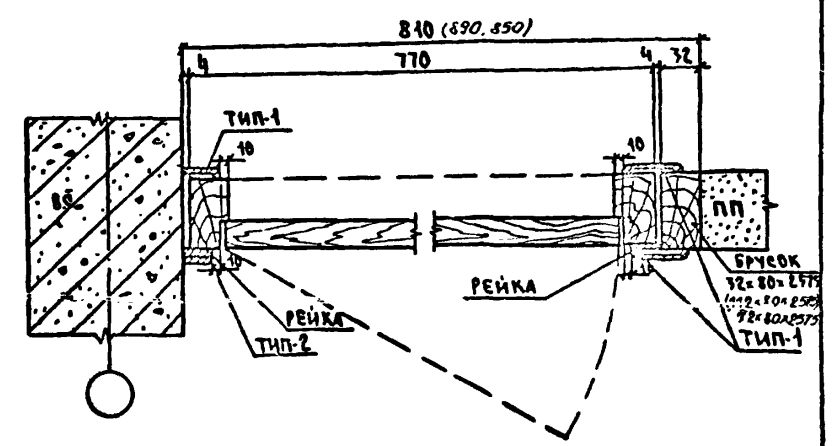
ФОРМАТ: 12Г

Сборка № 1

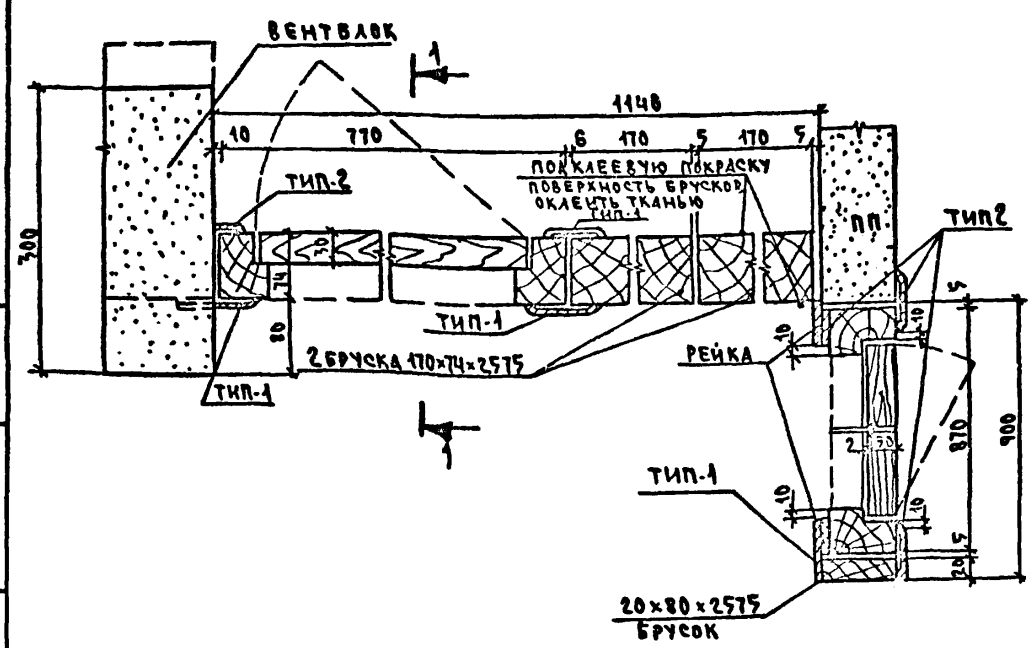
АВЕРЬ В КУХНЮ



АВЕРЬ В КУХНЮ



АВЕРЬ В КУХНЮ И КОМНАТУ



Примечания:

1. Все аверные коробки крепятся непосредственно к бетонной поверхности дюбелями с помощью специальных пистолетов, в случае отсутствия пистолета в рассверленные по месту отверстия устанавливаются деревянные пробки (4 шт. по высоте), к которым коробки крепятся гвоздями, или же деревянные пробки закладываются при изготовлении панелей. Узлы чотановки столярных блоков (разрезы по вертикали) см. лист 66.

Инв. № подл. Подпись мастера В.А.М.И.В.С.

Зав. отд.	Пересыпкина		Серия 125	ч. 9 р. 9-37						
Т. инж. от.	Сидоров									
Т. кон. от.	Амитриер									
Т. арх. пр.	Юзефович									
Т. кон. пр.	Шеваре в									
Рук. брига	Астафьева		Установка столярных блоков во внутреннюю стену и перегородках. Разрезы по горизонтали	<table border="1"> <tr> <td>Стация</td> <td>Лист</td> <td>Листов</td> </tr> <tr> <td>Р</td> <td>64</td> <td></td> </tr> </table>	Стация	Лист	Листов	Р	64	
Стация	Лист	Листов								
Р	64									
Провер.	Астафьева									
Разработ.	Евстратов									

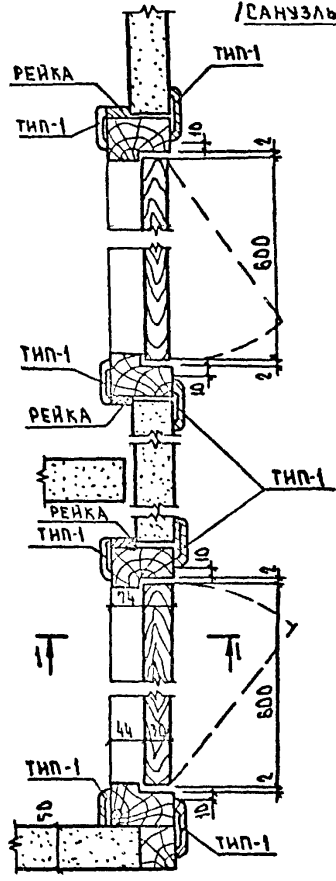
Копировал: fozof Arch. N 28515-64

Формат: А2Г

Сверил: Сид

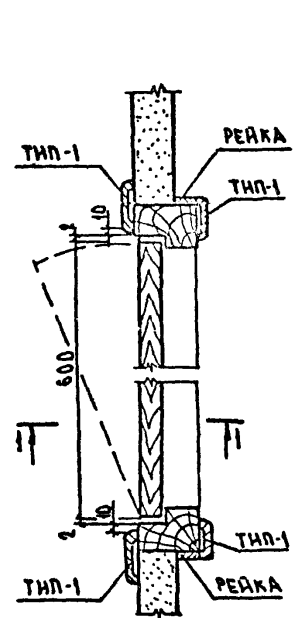
ДВЕРЬ В РАЗДЕЛЬНЫЙ САМУЗЕЛ

/САМУЗЕЛЫ ИЗ ОТДЕЛЬНЫХ ЭЛЕМЕНТОВ/



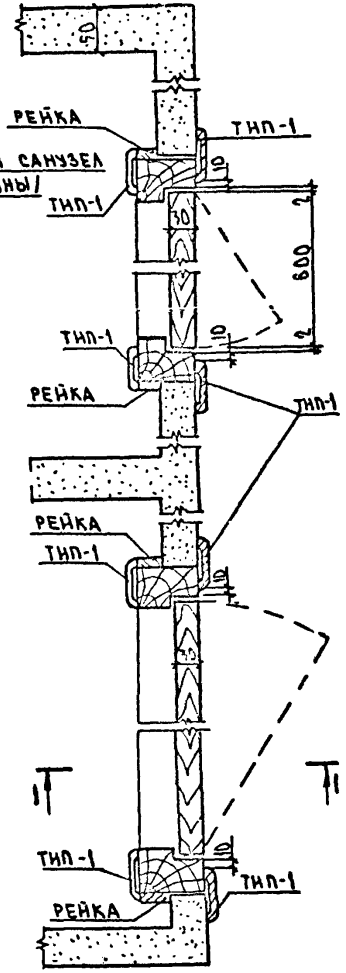
ДВЕРЬ В СОВМЕЩЕННЫЙ САМУЗЕЛ

/САМУЗЕЛЫ ИЗ ОТДЕЛЬНЫХ ЭЛЕМЕНТОВ/



ДВЕРЬ В РАЗДЕЛЬНЫЙ САМУЗЕЛ

/ОБЪЕМНЫЕ САМКАБИНЫ/



ОБЩИЕ ПРИМЕЧАНИЯ И ВЕРТИКАЛЬНЫЕ РАЗРЕЗЫ
СМ. ЛИСТ 68.

ИЗБ. № ПОДАЛ. ПОДАТЬ НА АТМ. ОБЪЕМ. ИЛИ №

ЗАВ. ОТА.	ПЕРЕСЫЛКН		СЕРНЯ 125	4.9р.9-77
ТА. ИЖ. ОТА.	СНАДРОВ	СН		
ТА. КОНОТА.	АМЦТРИНЕВ			
ТА. АРХ. ПР.	ЮЗЕФОВИЧ			
ТА. КОМ. ПР.	ШЕВАРЕВ			
РУК. БРИГ.	АСТАФЬЕВА			
ПРОВЕРИЛ	АСТАФЬЕВА			
РАЗРАБОТ.	ЕМИСТРАТОВА			

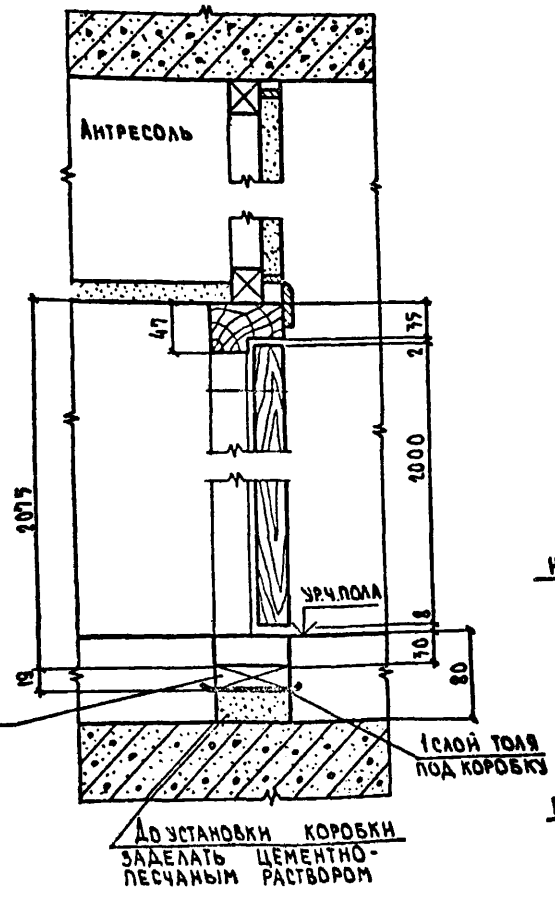
УСТАНОВКА СТОЛЯРНЫХ БЛОКОВ 80 ВНУТРЕННИХ ПЕРЕГОРОДКАХ РАЗРЕЗЫ ПО ГОРИЗОНТАЛИ

СТАДИЯ	ЛИСТ	ЛИСТОВ
Р	67	
КБ ПО ЖЕЛЕЗОБЕТОНУ ИМ. А. А. ЯКУШЕВА ГОССТРОЯ РСФСР		

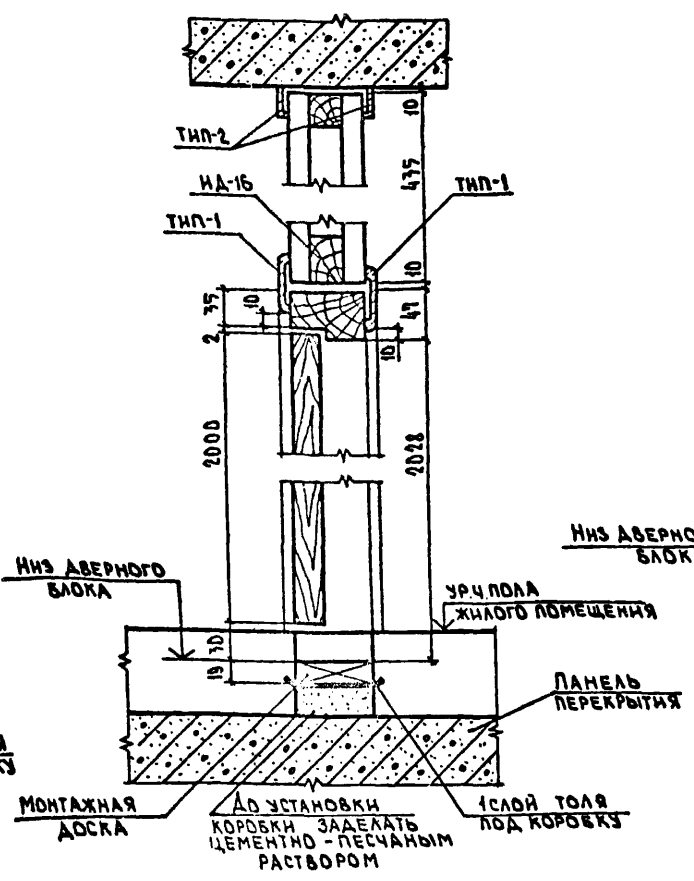
КОПИРОВАЛ: ОБЪЕД-АРХ. № 0515-65

ФОРМАТ: 12Г

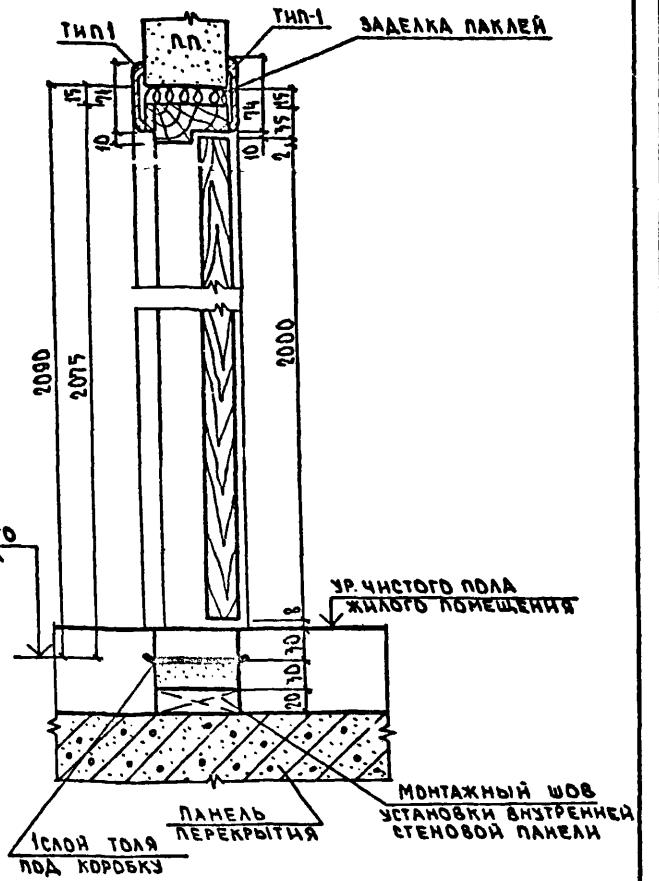
ДВЕРЬ В КОМНАТУ И КУХНЮ
1-1



ДВЕРЬ В КУХНЮ
2-2



ДВЕРЬ В КОМНАТУ
3-3



ПРИМЕЧАНИЯ И РАЗРЕЗЫ ПО ГОРИЗОНТАЛИ
СМ. ЛИСТЫ 61, 63, 64.

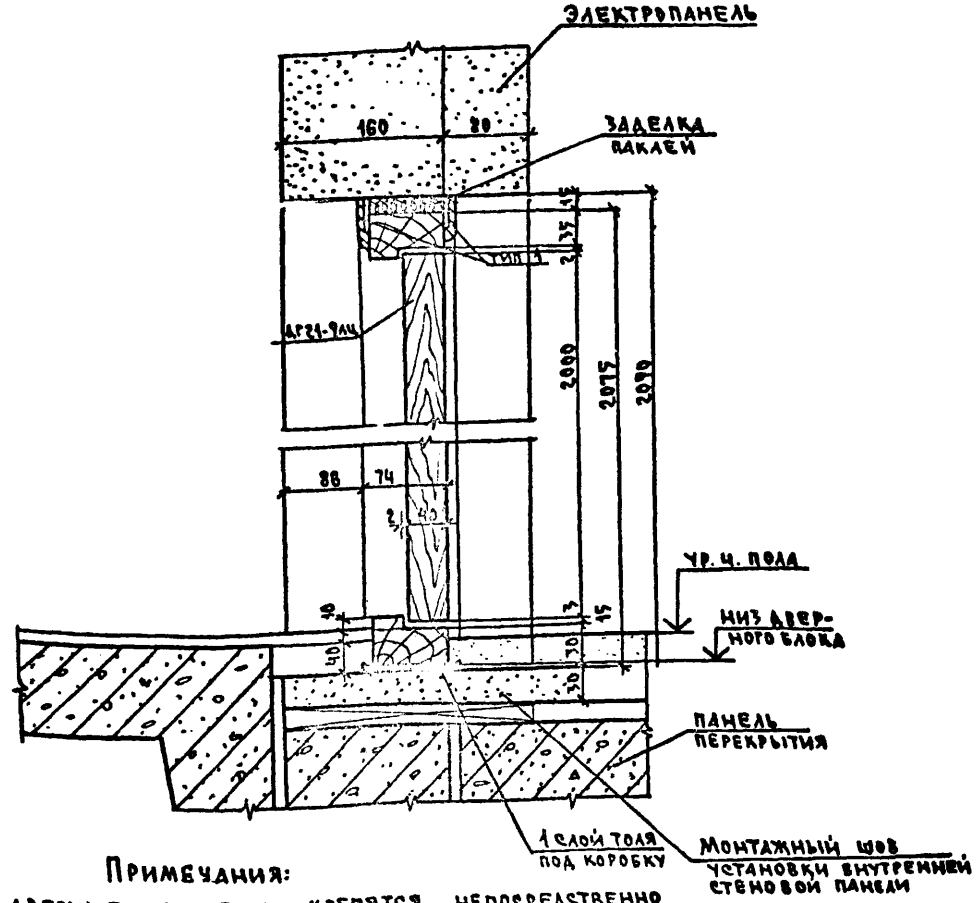
ИЗВ. ПОДАЛ. ПОДПИСЬ И ДАТА. ВЗАМ. ИЗВ. ПО

ЗАВОДА	ПЕРЕСЫЛКИ	СЕРИЯ 125	4.9 Р.9-77
ГЛАВНОГО	СИДОРОВ		
ГЛАВНОГО	АМИТРИНЕС		
ГЛАВНОГО	ЮЗЕФОВИЧ	УСТАНОВКА СТОЛЯРНЫХ БЛОКОВ ВО ВНУТРЕННИХ СТЕНАХ И ПЕРЕГОРОДКАХ. РАЗРЕЗЫ ПО ВЕРТИКАЛИ.	СТАДНЯ ЛИСТ ЛИСТОВ
ГЛАВНОГО	ШЕВАРЕВ		Р 66
РУК. БРИГ.	АСТАФЬЕВА		КБ ПО ЖЕЛЕЗОБЕТОНУ ИМ. А. А. ЯКУШЕВА ГОССТРОЯ РСФСР
ПРОВЕРИЛ	АСТАФЬЕВА		
РАЗРАБОТ.	ЕЛИСТРАТОВА		

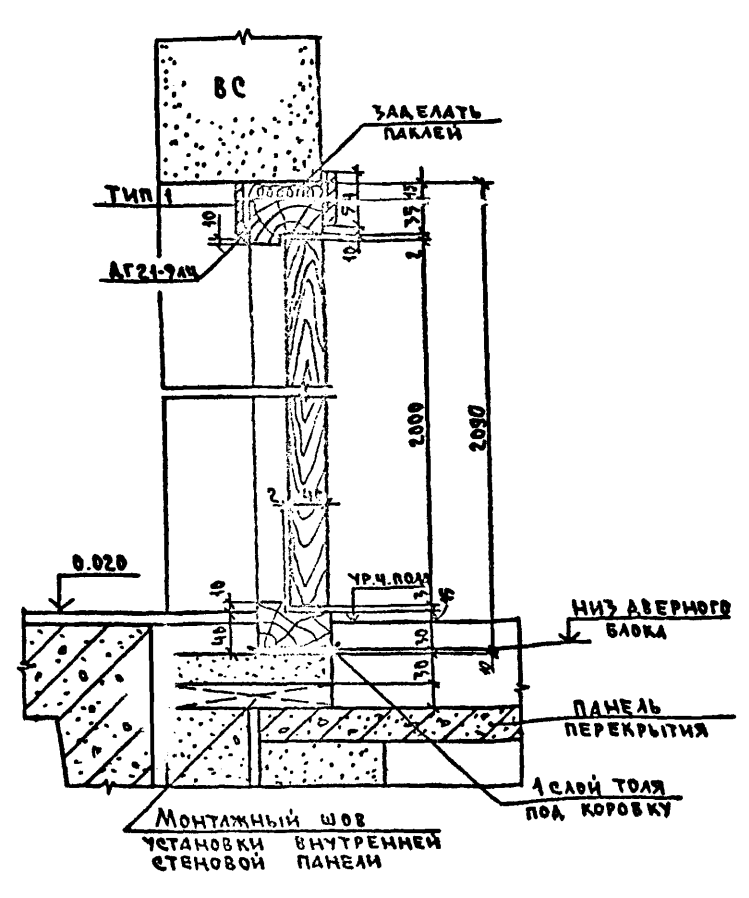
КОПИРОВАЛ: Овль. Арх. N 285-15-66

ФОРМАТ. 12Г

АВЕРЬ В КВАРТИРУ
Б-Б



АВЕРЬ В КВАРТИРУ
А-А



ПРИМЕЧАНИЯ:

1. Все дверные коробки крепятся непосредственно к бетонной поверхности дюбелями с помощью специальных пистолетов. В случае отсутствия пистолета в разверленные по месту отверстия устанавливаются деревянные пробки (4 шт. по высоте), к которым коробки крепятся гвоздями или же деревянные пробки закладываются при изготовлении панелей.
2. Узлы установки стелярных блоков (разрезы по горизонтали) см. листы 82.

УТВ. ПОДП. ПРОЕКТА ИЛИ ТАБ. В ЗАМ. ЧИСТ. К.

ЗАВ. ОТА.	ПЕРЕСЫПКИН	
СА. ИЖ. ОТ.	СИДОРОВ	
СА. КОМ. ОТ.	АМИТРИЕВ	
СА. АРХ. ПР.	ЮЗЕФОВИЧ	
СА. КОМ. ПР.	ШЕВАРЬ В.	
РУК. БРНИ	АСТАФЬЕВА	
ПРОВЕР.	АСТАФЬЕВА	
РАЗРАБОТ.	ЕМИСТРАТОВ	

СЕРИЯ 125

Ч. 9 Р. 9-37

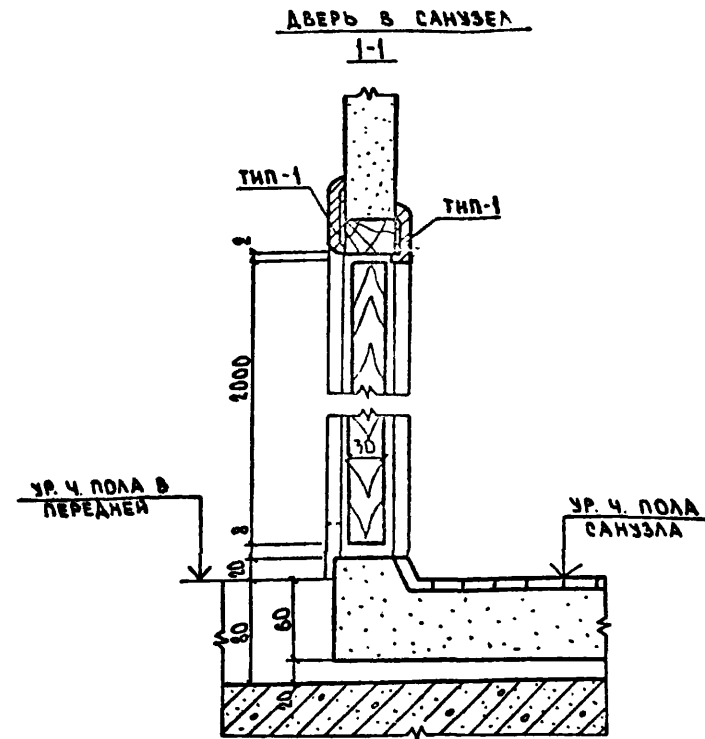
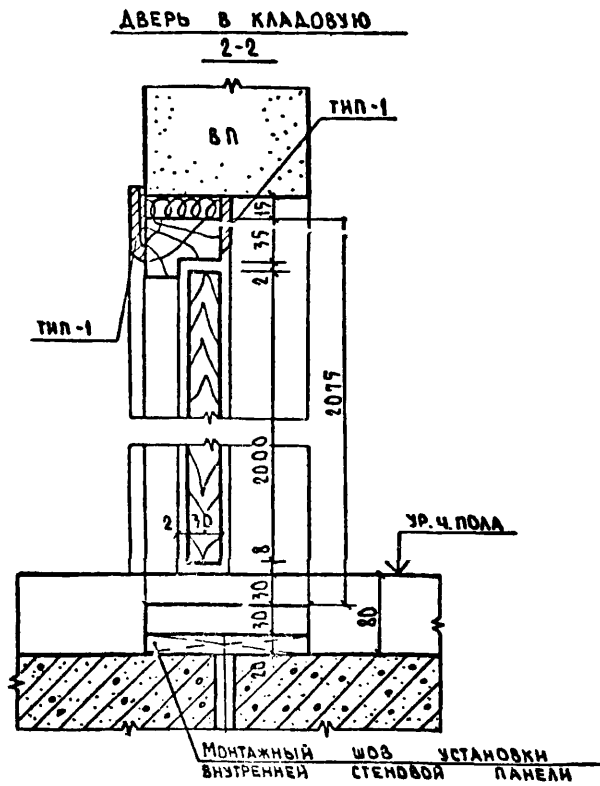
УСТАНОВКА СТОЛЯРНЫХ БЛОКОВ ВО ВНУТРЕННИХ СТЕНАХ.
РАЗРЕЗЫ ПО ВЕРТИКАЛИ

СТАЦИЯ	ЛИСТ	ЛИСТОВ
Р	67	
КБ ПОЖЕЛЕЗОБЕТОНУ ИМ. А.А. ЯКУШЕВА ГОССТРОЯ РСФСР		

КОПИРОВАЛ: *Лопух*

АРХ. N 28515-67

ФОРМАТ: 12Г



ПРИМЕЧАНИЯ:

{ ВСЕ ДВЕРНЫЕ КОРБКЫ КРЕПЯТСЯ НЕПОСРЕДСТВЕННО К БЕТОННОЙ ПОВЕРХНОСТИ ДЮБЕЛЯМИ С ПОМОЩЬЮ СПЕЦИАЛЬНЫХ ПИСТОЛЕТОВ, В СЛУЧАЕ ОТСУТСТВИЯ ПИСТОЛЕТА В РАССВЕРЛЕННЫЕ ПО МЕСТУ ОТВЕРСТИЯ УСТАНАВЛИВАЮТСЯ ДЕРЕВЯННЫЕ ПРОБКИ (4 шт. по высоте) К КОТОРЫМ КОРБКЫ КРЕПЯТСЯ ГВОЗДЯМИ ИЛИ ЖЕ ДЕРЕВЯННЫЕ ПРОБКИ ЗАКЛАДЫВАЮТСЯ ПРИ ИЗГОТОВЛЕНИИ ПАНЕЛЕЙ. 2 УЗЛА УСТАНОВКИ СТОЛЯРНЫХ БЛОКОВ (РАЗРЕЗЫ ПО ГОРИЗОНТАЛИ) СМ. ЛИСТЫ 61, 63, 65.

ИЗМ. № ПОЛА. ПОДАТЬ И ДАТА. ОБЪЕМ. № №. №

ЗАВ. ОТД.	ПЕРЕСЫЛКИ	
ТАКЖ. ОТД.	СНДОРОВ	<i>[Signature]</i>
ТАКОМ. ОТД.	ДМИТРИЕВ	<i>[Signature]</i>
ТАРХ. ПР.	ЮЗЕФОВИЧ	<i>[Signature]</i>
ТАКОМ. ПР.	ЦЕВАРЕВ	<i>[Signature]</i>
РУК. БРИГ.	АСТАФЬЕВА	<i>[Signature]</i>
ПРОБЕРИ	АСТАФЬЕВА	<i>[Signature]</i>
РАЗРАБОТ.	ЕАНСТРАТОВА	<i>[Signature]</i>

СЕРИЯ 125

4.9 п. 9-37

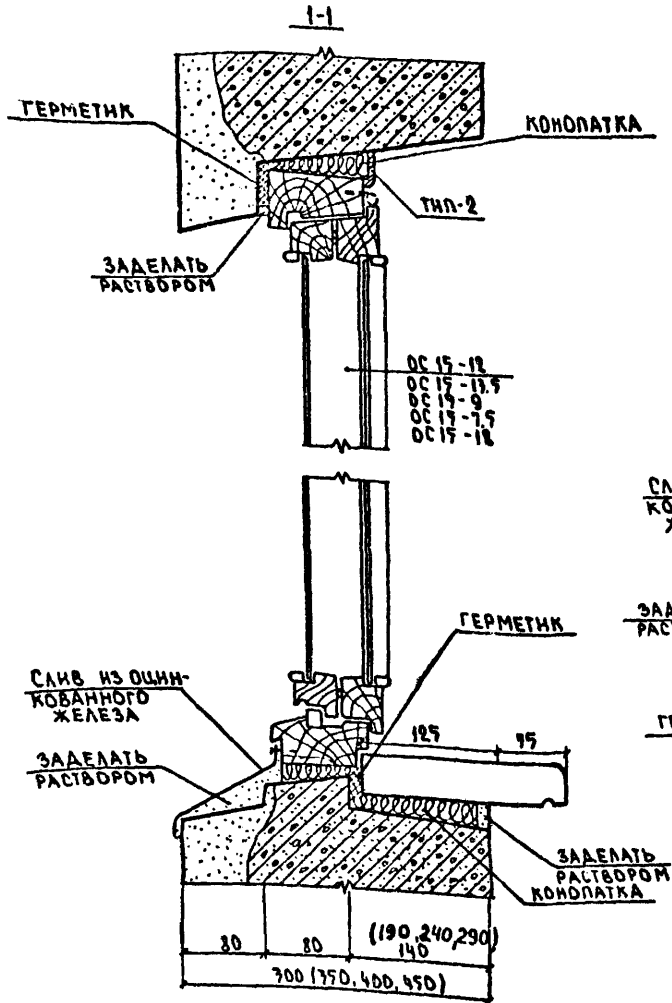
УСТАНОВКА СТОЛЯРНЫХ БЛОКОВ ВО ВНУТРЕННИХ СТЕНАХ И ПЕРЕГОРОДКАХ РАЗРЕЗЫ ПО ВЕРТИКАЛИ

СТАДИЯ	ЛИСТ	ЛИСТОВ
Р	68	
КБ ПО ЖЕЛЕЗОБЕТОНУ ИМ. А.А. ЯХУШЕВА ГОССТРОЯ РСФСР		

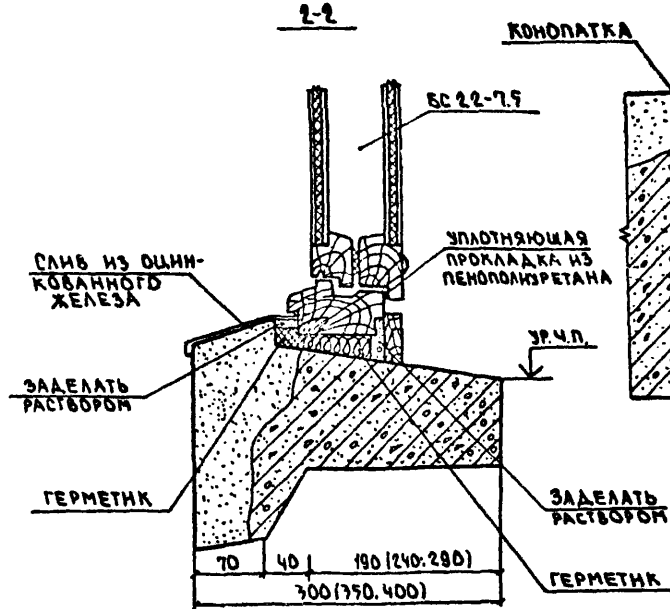
КОПИРОВАЛ: *[Signature]* Арх. N28515-68

ФОРМАТ: 12г

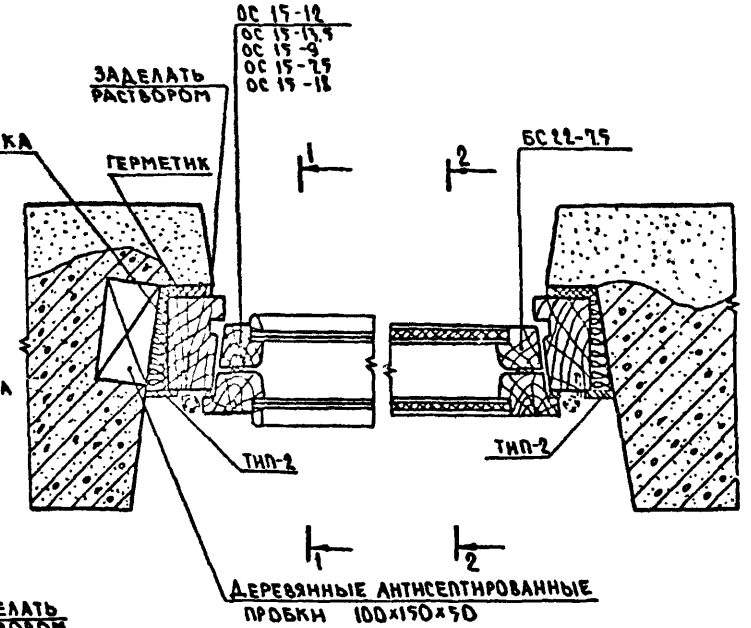
Примыкание оконных блоков к верхней и нижней граням оконного проема



Примыкание балконных блоков к нижней грани балконного проема



Примыкание оконных и балконных блоков к боковым граням проема панели



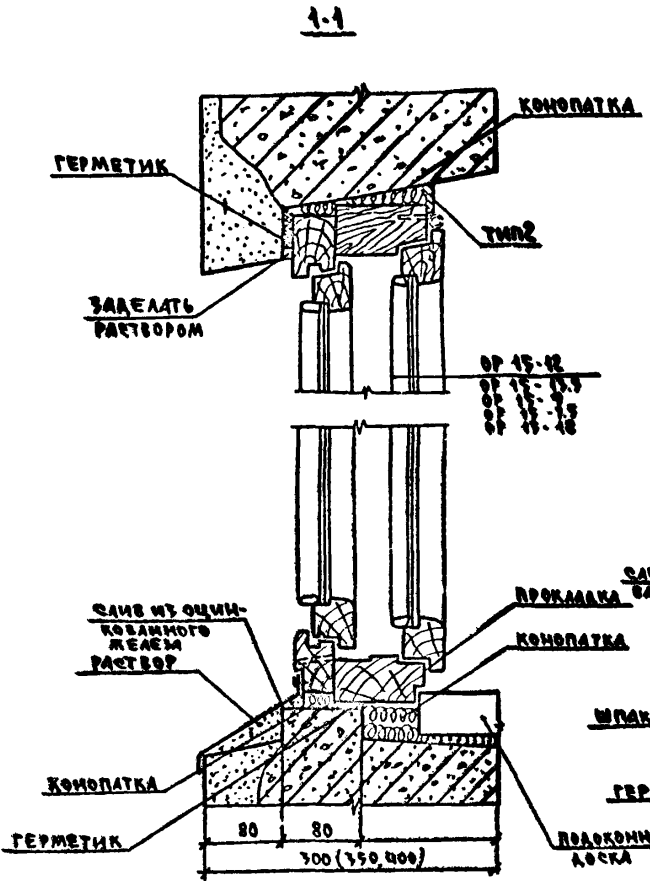
ИМБ. № ПОДЛ. ПОДАТЬ И ДАТА ВЗАИМНО №

ЗАВОДА	ПЕРЕСЫЛКИ		СЕРИЯ 125	49.9.37		
ГЛАВНОГО	СНАДРОВ					
ТАКОМОГО	АМИТРЕВ					
ТАКОМОГО	ЮЗЕФОВИЧ		УСТАНОВКА ОКОННЫХ И БАЛКОННЫХ БЛОКОВ СО СПАЯНЫМИ ПЕРЕПЛАТАМИ В НАРУЖНЫХ СТЕНАХ ТОЛЩИНОЙ 700, 750, 400	СТАНАЯ	ЛИСТ	ЛИСТОВ
ТАКОМОГО	ШЕВАРЕВ		ГОРИЗОНТАЛЬНЫЕ И ВЕРТИКАЛЬНЫЕ РАЗРЕЗЫ	Р	69	
ТАКОМОГО	АСТАФЬЕВА			ПО ЖЕЛЕЗОБЕТОНУ ИМ. А. А. ЯКУШЕВА ГОССТРОЯ РСФСР		
ТАКОМОГО	АСТАФЬЕВА					
ТАКОМОГО	БЕЛУСОВА					

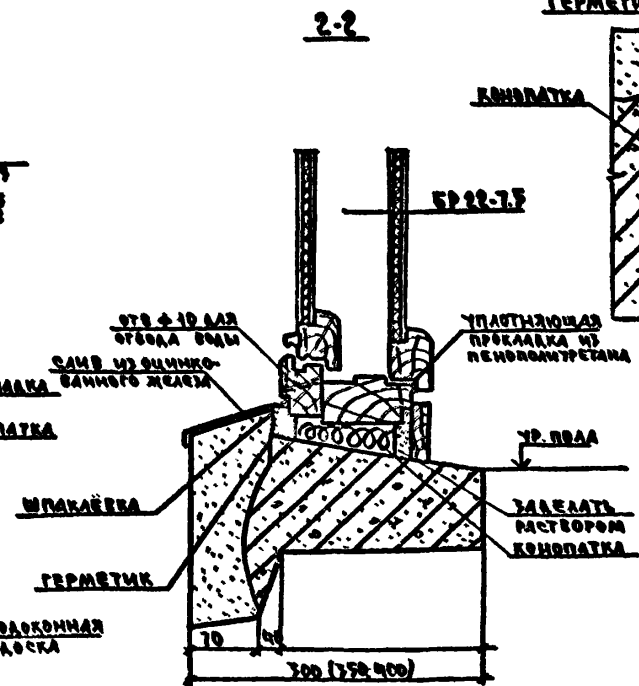
КОПИРОВАН: 1964. Арх. № 28515-69

ФОРМАТ: 12Г

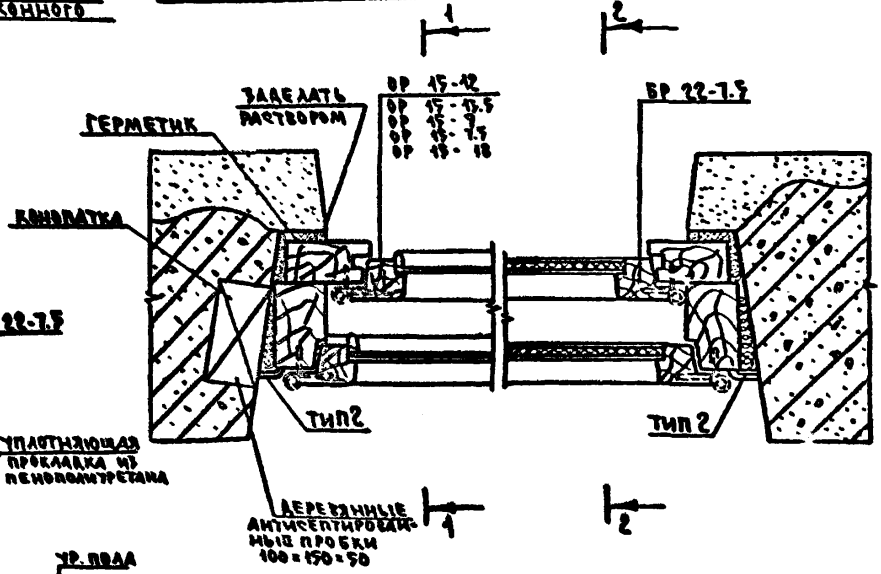
ПРИМЫКАНИЕ ОКОННЫХ БЛОКОВ К ВЕРХНЕЙ И НИЖНЕЙ ГРАНЯМ ОКОННОГО ПРОЕМА



ПРИМЫКАНИЕ БАЛКОННЫХ БЛОКОВ К НИЖНЕЙ ГРАНИ БАЛКОННОГО ПРОЕМА



ПРИМЫКАНИЕ ОКОННЫХ И БАЛКОННЫХ БЛОКОВ К БОКОВЫМ ГРАНЯМ ПРОЕМА ПАНЕЛИ



ИЗВ. ПЛОЩАДЬ ПРАВИЛЬ И ДАТА ВЗЯТ. ИЛИ В

ЗАВ. ОТА	ПЕРЕСЛАН	СЕРИЯ 125	4.9 р. 9-37
ПРИМ. ОУ	САИВ ОУ		
КА КОМ. ОУ	АНТИЗИЕС		
СА АРХ. ВР	ИТЕРОСОН		
ТА КОМ. ПР	НЕВАРЕ		
РУК. БРИУ	СТАФЛЕРА		
ПРОБЕР	СТАФЛЕРА		
РАЗРАБОТ	ЭКСТРАТОР		

УСТАНОВКА ОКОННЫХ И БАЛКОННЫХ БЛОКОВ В РАМАЛЬНЫМ ПЕРЕКЛАДКАМ В НАРУЖНЫХ СТЕНАХ ТОЛЩИНОЙ 300, 350, 400 мм ГОРИЗОНТАЛЬНЫЕ И ВЕРТИКАЛЬНЫЕ РАЗРЕЗЫ

СТАДИИ	АНСТ	АНСТОВ
Р	70	
КБ	ПО ЖЕЛЕЗОБЕТОНУ ИМ. А.А. ЖУКОВСКОГО ГОССТРОЙРЕФЕР	

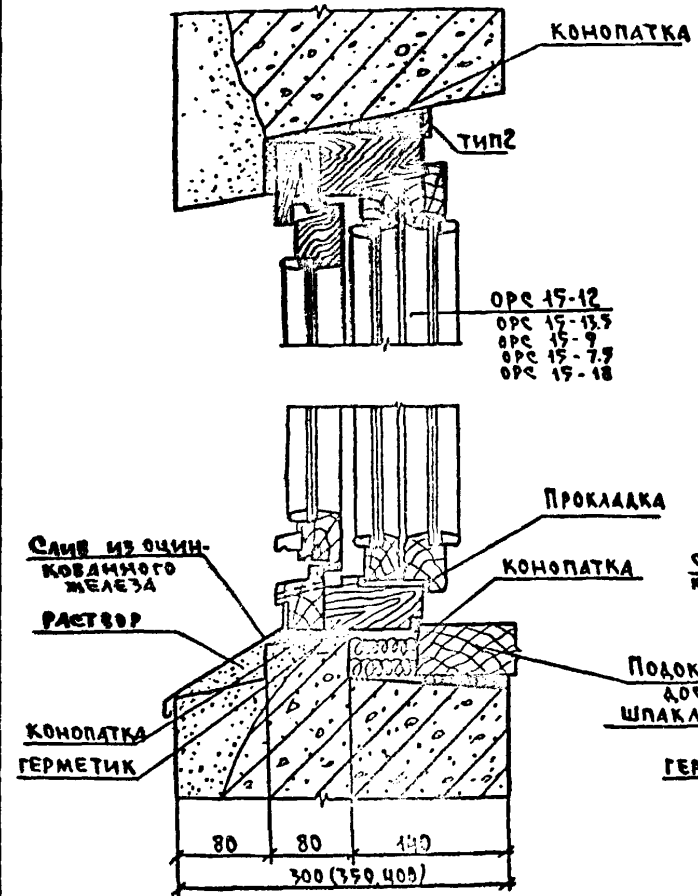
КОПИРОВАЛ: ДАРХ. №28515-70

ФОРМАТ 12Г

СЕРИЯ 125

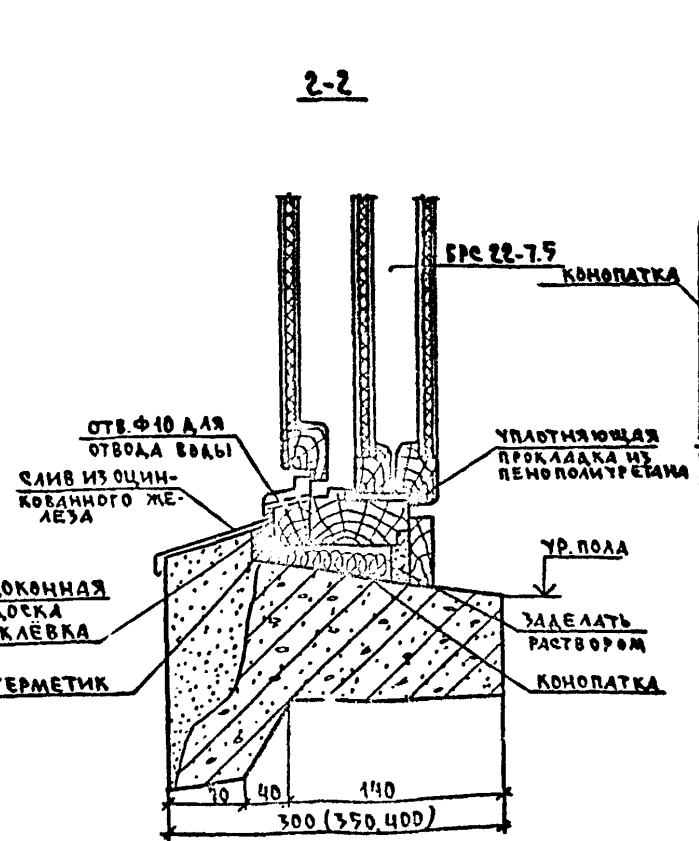
ПРИМЫКАНИЕ ОКОННЫХ БЛОКОВ К ВЕРХНЕЙ И НИЖНЕЙ ГРАНИ ОКОННОГО ПРОЁМА

1-1

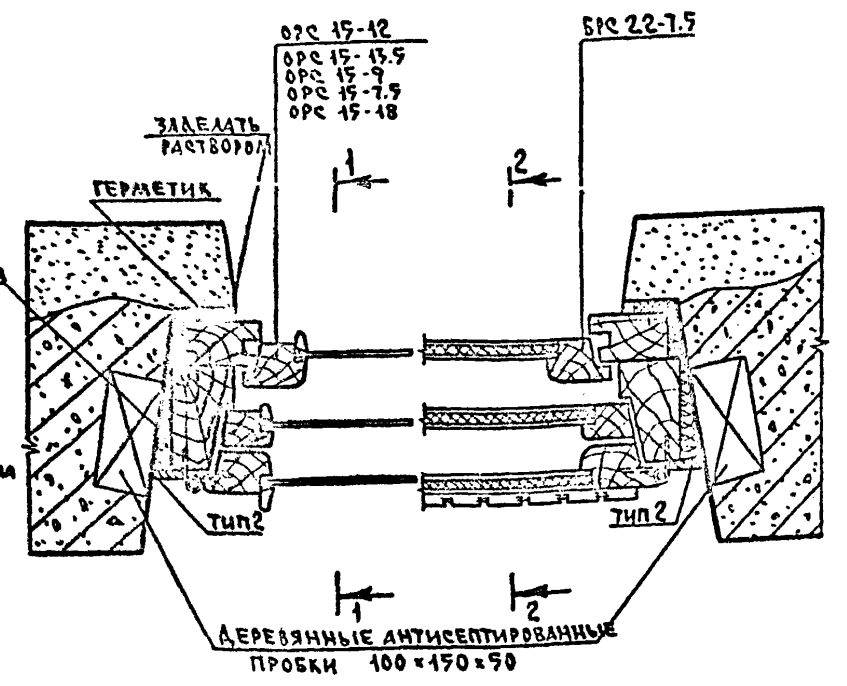


ПРИМЫКАНИЕ БАЛКОННЫХ БЛОКОВ К НИЖНЕЙ ГРАНИ БАЛКОННОГО ПРОЁМА

2-2



ПРИМЫКАНИЕ ОКОННЫХ И БАЛКОННЫХ БЛОКОВ К БОКОВЫМ ГРАНЯМ ПРОЁМА ПАНЕЛИ



ПОДПИСЬ И ДАТА ВЗЯМ. ИМБ. А

Зав. ота.	Пересыпкин	
Гл. инж. от	Сидоров	
Гл. кон. от	Амитриев	
Гл. арх. пр.	Козефориц	
Гл. кон. пр.	Шеварев	
Руч. бриг.	Астафьева	
Провер.	Астафьева	
Разработ.	Евстратов	

СЕРИЯ 129

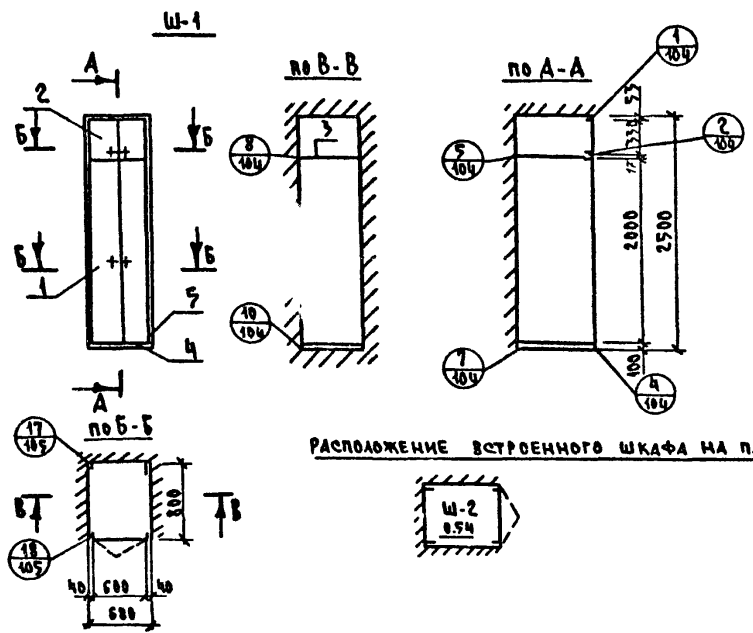
ч. 9 р. 9-37

УСТАНОВКА ОКОННЫХ И БАЛКОННЫХ БЛОКОВ С ТРОЙНЫМ ОСТЕКЛЕНИЕМ В НАРУЖНЫХ СТЕНАХ ТОИЩ 300, 350, 400 мм ВЕРТИКАЛЬНЫЕ И ГОРИЗОНТАЛЬНЫЕ ПАНЕЛИ

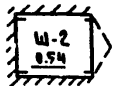
СТАНД.	АНСТ.	АНСТОР
Р	71	
1/6 ПО ЖЕЛЕЗОБЕТОНУ ИМ. А. А. ЯКУШЕВА ГОСУДАРСТВ.		

КОПИРОВАЛ: *fufof* Арх. № 28515-71

ФОРМАТ 12Г

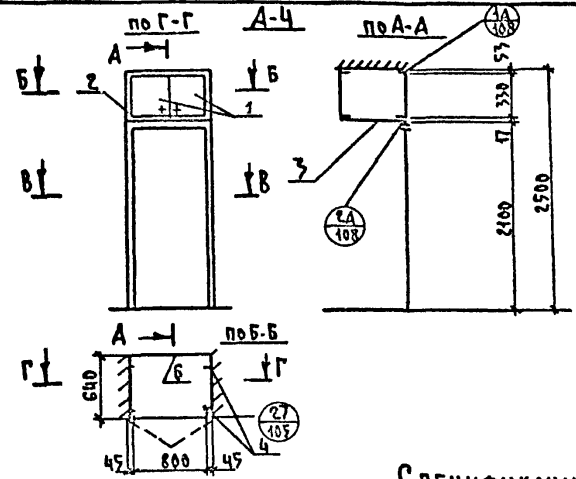


РАСПОЛОЖЕНИЕ ВСТРОЕННОГО ШКАФА НА ПЛАНЕ



Спецификация на Ш-1

Поз.	ОБОЗНАЧЕНИЕ	НАИМЕНОВАНИЕ	КОЛ.	РАСХОД МАТЕР.		
				ХВ МЗ	ДСП МЗ	ДВП МЗ
<u>Документация</u>						
	1.172-4-А 132	Узлы 1,2,4,5,7,8,10				
	1.172-4-А 133	Узлы 17, 18				
<u>Сборочные единицы и детали</u>						
1	1.172-4-А 21	Дверка шкафа ДШ 20-6	1	0.0057	1.2	—
2	1.172-4-А 31	Дверка антресоли ДА 3-6	1	0.0020	0.20	—
3	1.172-4-А 96	Полка антресольная (800x600)	1	—	0.536	—
4	1.172-4-А 109	Плинтус п/м	0.63	0.0014	—	—
5	1.172-4-А 108	Наличник Н-2 п/м	6.36	0.0025	—	—
6	1.172-4-А 111	Уголок УМ-2	4	—	—	—
7	1.172-4-А 112	Винт с шайбой стальной В-2				



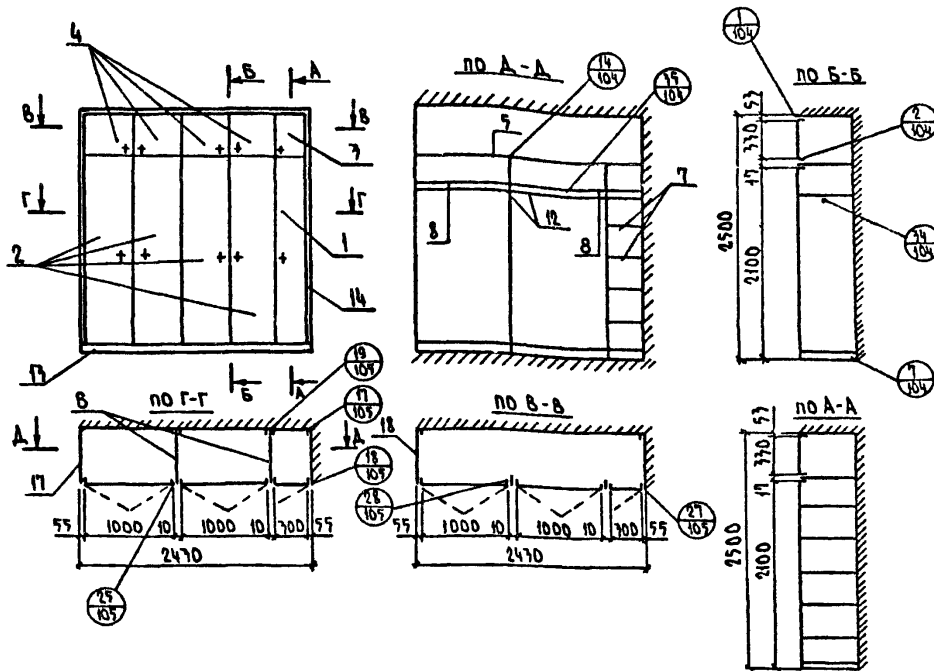
Спецификация на А-4

Поз.	ОБОЗНАЧЕНИЕ	НАИМЕНОВАНИЕ	КОЛ.	РАСХОД МАТЕР.		
				ХВ МЗ	ДСП МЗ	ДВП МЗ
<u>Документация</u>						
<u>СБОРОЧНЫЙ ЧЕРТЕЖ</u>						
	1.172-4-А 136	Узлы 1А, 2А, 32				
	1.172-4-А 133	Узел 27				
<u>Сборочные единицы и детали</u>						
1	1.172-4-А 31	Дверка антресоли ДА 3-8	1	0.0025	0.26	—
2	1.172-4-А 108	Наличник Н-2 п/м	2.7	0.001	—	—
3	1.172-4-А 96	Полка антресольная (890x640)		—	0.60	—
4	1.172-4-А 110	Угольник УМ-1	4			
5	1.172-4-А 111	Угольник УМ-2	2			
6	1.172-4-А 6	Задняя стенка антресоли СА3-8	1	0.0025	0.26	—

ИЗМ. № КОДА ПОДПИСЬ МАСТА ИЗМ. ИМБ. №

ЗАВ. ОТД. ПЕРЕСЫПКИН	СЕРИЯ 125	4.9	Р. 9-37
П. И. И. С. СИМОНОВ			
П. КОМ. ОТ. АНТРЕСЬ			
П. АРХ. ОР. ЮЗЕВОВИЧ			
П. КОМ. АР. ШЕРАРЕВ			
РУК. БУД. АСТАШЕВА			
П. КОМ. АСТАШЕВА			
П. КОМ. ЕЛИСТРАТОВА			

Ш-7



		СБОРОЧНЫЕ ЕДИНИЦЫ И ДЕТАЛИ	КОЛ.	ХЗ М	АСП М ²	АВН М ²
1	1.172-4-Д.21	ДВЕРКА ШКАФА ДШ 20-7	1	0.0050	0.6	—
2	1.172-4-Д.21	ДВЕРКА ШКАФА ДШ 20-10	2	0.0172	4.0	—
3	1.172-4-Д.71	ДВЕРКА АНТРЕСОЛИ ДА 7-7	1	0.0014	0.10	—
4	1.172-4-Д.71	ДВЕРКА АНТРЕСОЛИ ДА 7-10	2	0.0029	0.72	—
5	1.172-4-Д.96	ПОЛКА АНТРЕСОЛЬНАЯ 12400	1	—	1.44	—
6	1.172-4-Д.97	СТЕНКА ПРОМЕЖУТОЧНАЯ 20П-2	2	—	—	2.48
7	1.172-4-Д.95	ПОЛКА ПЕРЕСТАВНАЯ 20П7	5	—	0.85	—
8	1.172-4-Д.95	ПОЛКА ПЕРЕСТАВНАЯ 20П-10	2	—	1.14	—
9	1.172-4-Д.99	МОНТАЖНЫЙ БРУС МБ-2	6	0.012	—	—
10	1.172-4-Д.102	ПОДДЕРЖАТЕЛЬ ПА-2	10	0.002	—	—
11	1.172-4-Д.101	ШТАНГОДЕРЖАТЕЛЬ ШД-1	4	0.0072	—	—
12	1.172-4-Д.100	ШТАНГА ШТ-10	2	0.002	—	—
17	1.172-4-Д.109	ПЛИНТУС П/М	2470	0.0049	—	—
14	1.172-4-Д.108	НАЛИЧНИК Н-7	П/М	7.59	0.0078	—
16	1.172-4-Д.111	УГОЛЬНИК УМ-2	4	—	—	—
17	1.172-4-Д.91	СТЕРКА БОКОВАЯ СБ-2	1	—	1.24	—
18	1.172-4-Д.92	СТЕНКА БОКОВАЯ АБОР. 2СБ-1	1	—	0.27	—

СПЕЦИФИКАЦИЯ НА Ш-7

Поз.	ОБОЗНАЧЕНИЕ	НАИМЕНОВАНИЕ	КОЛ.	РАСХОД МАТЕР.		
				ХЗ М ³	АСП М ²	АВН М ²
		ДОКУМЕНТАЦИЯ				
		СБОРОЧНЫЙ ЧЕРТЕЖ				
	1.172-4-Д.172	Узлы 1-16				
	1.172-4-Д.177	Узлы 17-31				
	1.172-4-Д.177, 179	Узлы 34, 35, 36, 37				

ПРИМЕЧАНИЕ:

ВСТРОЕННЫЙ ШКАФ Ш-4 - ЗЕРКАЛО: 1:0

З. ОГА	ПЕРЕСЫПКИН	СЕРИЯ 125	ч. 9	р. 9-37
ПЛА. ШКАФ	СНАДРОВ			
П.А. КОНОДА	АМИТРИЕВ			
П.А. РАХ. ПР.	ЮЗЕФОВИЧ			
П.А. КОН. ПР.	ШЕВАРЕВ			
П.У.Х. БРИТ	АСТАФЬЕВА			
П.Р.О.В.Е.Р.	АСТАФЬЕВА			
П.Р.А.З.Р.А.В.	ЕЛЕНА ТРАЙОВА			

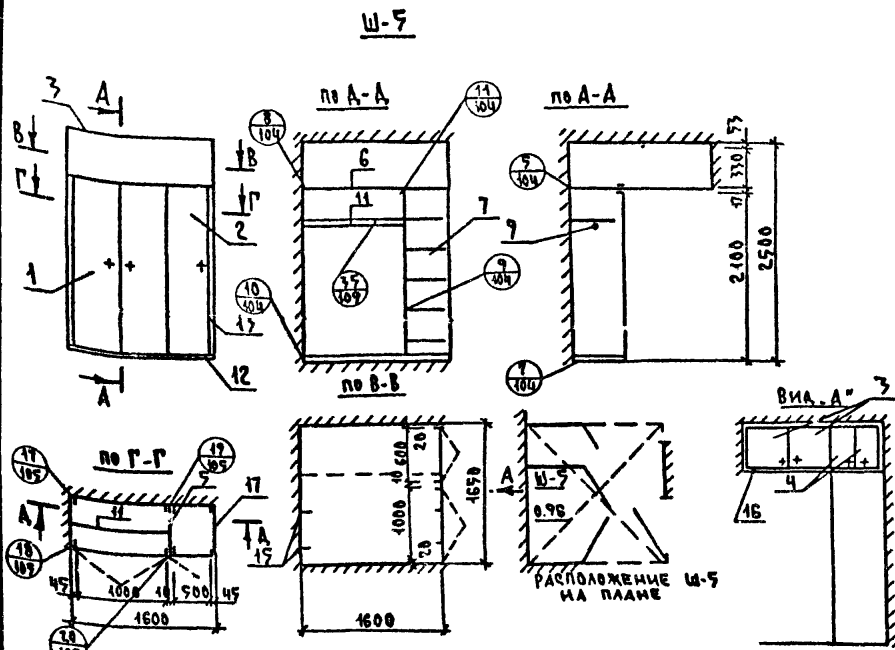
ВСТРОЕННЫЙ ШКАФ Ш-7 (Ш-4 - ЗЕРКАЛЬНО)

СТАНДАРТ ЛИСТ ЛИСТОВ 75

ПО ЖЕЛЕЗОБЕТОНУ ИМ. А.А. ЯКУШЕВА ГОССТРОЯ РСФСР

КОПИРОВАЛ: 08/4-Арх. № 28515-75

ФОРМАТ: 12Г



3	1.172-4-А 31	ДВЕРКА АНТРЕСОЛИ ДА 3-10	1	0.0029	0.32	—
4	1.172-4-А 31	ДВЕРКА АНТРЕСОЛИ ДА 3-6	1	0.0026	0.20	—
5	1.172-4-А 93	СТЕНКА ПРОМЕЖУТОЧНАЯ 2СП-2	1	—	—	1.24
6	1.172-4-А 96	ПОЛКА АНТРЕСОЛЬНАЯ (1650×1600)	1	—	2.64	—
7	1.172-4-А 95	ПОЛКА ПЕРЕСТАВНАЯ 2 ПП-5	5	—	1.5	—
8	1.172-4-А 102	ПОЛКОДЕРЖАТЕЛЬ ПА-2	10	0.002	—	—
9	1.172-4-А 101	ШТАНГОДЕРЖАТЕЛЬ ШД-1	2	0.00016	—	—
10	1.172-4-А 99	МОНТАЖНЫЙ БРУС МБ-2	4	0.008	—	—
11	1.172-4-А 100	ШТАНГА ШТ-10	1	0.001	—	—
12	1.172-4-А 109	ПЛИНТУС	п/м	1.6	0.0032	—
13	1.172-4-А 108	НАЛИЧНИК Н-1	п/м	4.26	0.0013	—
14	1.172-4-А 111	УГОЛЬНИК УМ-1	6	—	—	—
15	1.172-4-А 111	УГОЛЬНИК УМ-2	4	—	—	—
16	1.172-4-А 108	НАЛИЧНИК Н-3	п/м	4.2	0.002	—
17	1.172-4-А 91	СТЕНКА БОКОВАЯ СВ-2	1	—	—	1.24

СПЕЦИФИКАЦИЯ НА Ш-5

КОЛ	ОБОЗНАЧЕНИЕ	НАИМЕНОВАНИЕ	КОЛ	РАСХОД МАТЕР.		
				ХВ М3	АСП М3	АВЛ М3
ДОКУМЕНТАЦИЯ						
СБОРОЧНЫЙ ЧЕРТЕЖ						
	1.172-4-А 132	УЗЛЫ 1-18				
	1.172-4-А 133	УЗЛЫ 17-31				
	1.172-4-А 137	УЗЛЫ				
СБОРЩИЕ ЕДИНИЦЫ И ДЕТАЛИ						
1	1.172-4-А 21	ДВЕРКА ШКАФА ДШ 20-10	1	0.0066	2.0	—
2	1.172-4-А 21	ДВЕРКА ШКАФА ДШ 20-5	1	0.0057	1.0	—

ПРИМЕЧАНИЕ
1. ВСТРОЕННЫЙ ШКАФ Ш-6- ЗЕРКАЛЬНО.

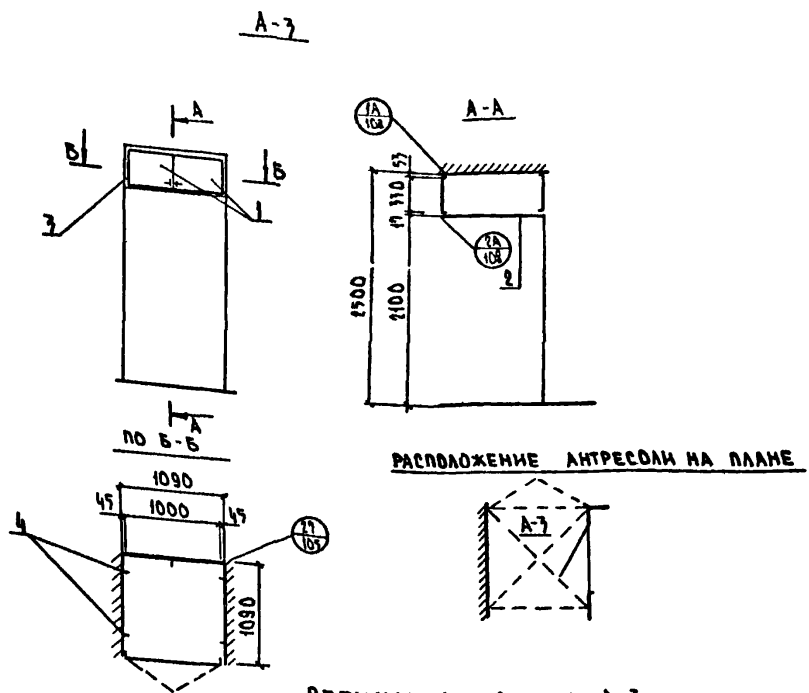
ИНВ. ПОСЛА ПРАВИЛЬНИК РАВ. ЗАМ. ИМВР

ЗАВ. ОТА	ПЕРЕСЫЛКИ	С
ГЛ. ИНЖ. О	СИДОРОВ	С
ГЛ. КОМ. ОТ	АМИТРИС	С
ГЛ. АРХ. ПР	ИЗЕФОВИЧ	С
ГЛ. КОМ. ПР	ШЕВАРЕВ	С
РУК. БРИГ	АСТАФЬЕВА	С
ПРОВЕР.	АСТАФЬЕВА	С
ИСПОЛН.	ЕЛЕНАТОВА	С

СЕРИЯ 125		ч. 9 Р. 9-37	
ВСТРОЕННЫЙ ШКАФ Ш-5 (Ш-6- ЗЕРКАЛЬНО)		СТАВЛЯ	ЛИСТ
		77	ЛИСТОВ
		ИБ	
		ПОЖЕЛЕЗОБЕТОНУ ИМ. А. А. ЯХУШЕВА ГОССТРОЯ РСФСР	

КОПИРОВАЛ: J. J. J. Арх. N28515-77

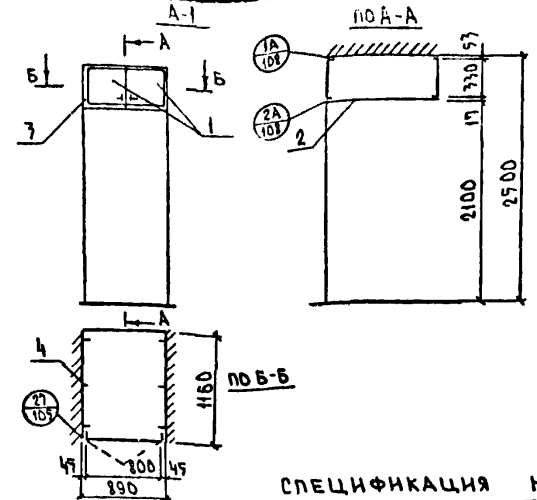
СЕРИЯ: Ш-5



РАСПОЛОЖЕНИЕ АНТРЕСОЛ НА ПЛАНЕ

СПЕЦИФИКАЦИЯ НА А-7

ПОЗ.	ОБОЗНАЧЕНИЕ	НАИМЕНОВАНИЕ	КОЛ	РАСХОД МАТЕР.		
				ХВ М ³	АСП М ²	ДСП М ²
		ДОКУМЕНТАЦИЯ				
		СБОРОЧНЫЙ ЧЕРТЕЖ				
	1.172-4-Д176	Узлы 1А; 2А				
	1.172-4-Д177	Узлы 2Г				
		СБОРОЧНЫЕ ЕДИНИЦЫ И ДЕТАЛИ				
1	1.172-4-Д71	ДВЕРКА АНТРЕСОЛ ДА7-10	1	0,0029	0,32	-
2	1.172-4-Д96	ПОЛКА АНТРЕСОЛЬНАЯ (1890x1180)	1	-	1,19	-
3	1.172-4-Д108	НАЛИЧНИК Н-2 п/м	2,98	0,0012	-	-
4	1.172-4-Д110	УГОЛЬНИК УМ-1	7	-	-	-
5	1.172-4-Д111	УГОЛЬНИК УМ-2	2	-	-	-
6	1.172-4-Д71	ЗАДНЯЯ СТЕНКА АНТРЕСОЛ СА7-10	1	0,0029	0,72	-



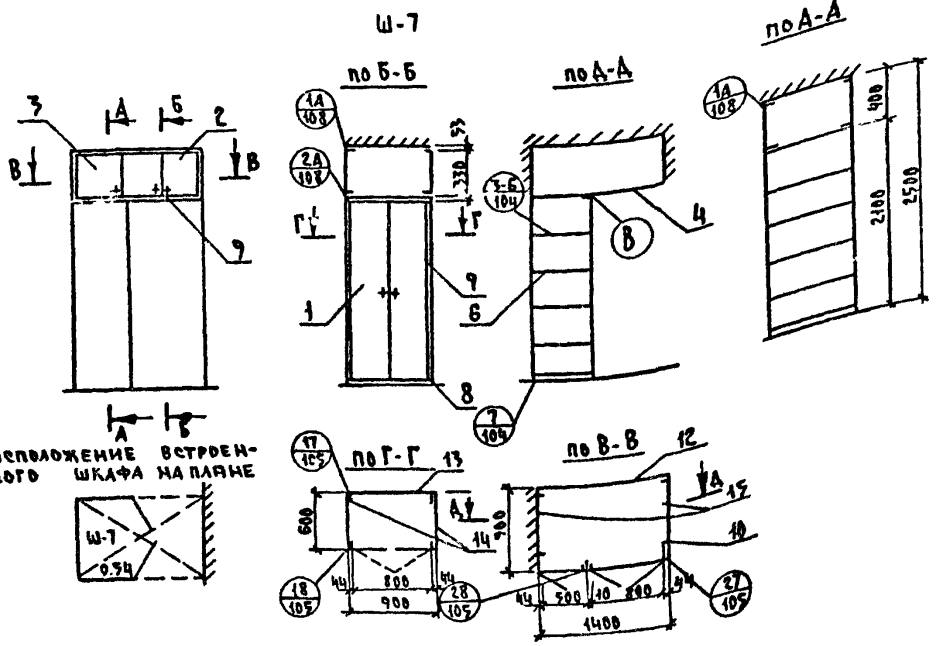
СПЕЦИФИКАЦИЯ НА А-1

ПОЗ.	ОБОЗНАЧЕНИЕ	НАИМЕНОВАНИЕ	КОЛ	РАСХОД МАТЕР.		
				ХВ М ³	АСП М ²	ДСП М ²
		ДОКУМЕНТАЦИЯ				
		СБОРОЧНЫЙ ЧЕРТЕЖ				
	1.172-4-Д176	Узлы 1А; 2А; 1Б				
	1.172-4-Д177	Узлы 2Г				
		СБОРОЧНЫЕ ЕДИНИЦЫ И ДЕТАЛИ				
1	1.172-4-Д71	ДВЕРКА АНТРЕСОЛ ДА7-8	1	0,0029	0,26	-
2	1.172-4-Д96	ПОЛКА АНТРЕСОЛЬНАЯ (1890x1180)	1	-	1,072	-
3	1.172-4-Д108	НАЛИЧНИК Н-2 п/м	2,58	0,0010	-	-
4	1.172-4-Д110	УГОЛЬНИК УМ-1	7	-	-	-
5	1.172-4-Д111	УГОЛЬНИК УМ-2	2	-	-	-
6	1.172-4-Д71	ЗАДНЯЯ СТЕНКА АНТРЕСОЛ СА7-8	1	0,0029	0,26	-

ИЗВ. № ПОДЛ. ПОДПИСЬ И ДАТА ВЗАИМНО

ЗАВ. ОТА	ПЕРЕСЫЛКИ		СЕРИЯ 105	4.9	Р. 9-37	
ТАНЖ. ОТА	СНАДРОВ	026				
ТАКОНОТА	АМИТРЕВ		АНТРЕСОЛЬ А-1 АНТРЕСОЛЬ А-7	СТАЛНЯ	ЛМЕТ	АНСТОВ
ПЛАК. ПР.	ЮЗЕФОВИЧ			78		
ПЛАК. ПР.	ШЕВАРЕВ			КБ	ПО ЖЕЛЕЗОБЕТОНУ ИМ. А.А. ЯКУШЕВА ГОССТРОЯ РСФСР	
РУК. БРИГ.	АСТАФЬЕВА				ФОРМАТ: 1/2Г	
ПРОВЕРИЛ	АСТАФЬЕВА					
РАЗРАБОТ.	ЕЛЕНАТОВА					

КОПИРОВАН: 026. Арх. №28515-78



		СБОРОЧНЫЕ ЕДИНИЦЫ МЕТАЛЛ		КОЛ.	ХВ	АСП	АВП
1	1.172-4-А24	ДВЕРКА ШКАФА	ДШ 20-8	1	0.0062	1.6	—
2	1.172-4-А34	ДВЕРКА АНТРЕСОЛИ	ДА 3-8	1	0.0025	0.26	—
3	1.172-4-А34	ДВЕРКА АНТРЕСОЛИ	ДА 3-9	1	0.0018	0.16	—
4	1.172-4-А96	ПОЛКА АНТРЕСОЛЬНАЯ	(1400×900)	1	—	1.32	—
5	1.172-4-А99	МОНТАЖНЫЙ БРУС	МБ-2	5	0.010	—	—
6	1.172-4-А99	ПОЛКА ПЕРЕСТАВНАЯ	2П-8	4	—	1.80	—
7	1.172-4-А102	ПОЛКОДЕРЖАТЕЛЬ	ПА-2	8	0.006	—	—
8	1.172-4-А109	ПЛИНТУС	П/М	0.9	0.0016	—	—
9	1.172-4-А108	НАЛИЧНИК	Н-2	П/М	2.86	0.0034	—
10	1.172-4-А110	УГОЛЬНИК	УМ1	2	—	—	—
11	1.172-4-А111	УГОЛЬНИК	УМ2	6	—	—	—
12	1.172-4-А71	ЗАДНЯЯ СТЕНКА АНТРЕСОЛИ	СА3-9	1	0.0018	0.16	—
			СА3-8	1	0.0025	0.26	—
13	1.172-4-А85	ЗАДНЯЯ СТЕНКА ШКАФА	СШ 20-9	1	0.0064	1.8	—
14	1.172-4-А91	СТЕНКА БОКОВАЯ	СБ-2	2	—	2.48	—
15	1.172-4-А92	СТЕНКА БОКОВАЯ	ДОБОР.	2	—	0.72	—

ПРИМЕЧАНИЕ

1. ВСТРОЕННЫЙ ШКАФ Ш-8 - ЗЕРКАЛЬНО.
2. УЗЕЛ 'В' СМ. ЛИСТ 74

СПЕЦИФИКАЦИЯ НА Ш-7

Поз.	ОБОЗНАЧЕНИЕ	НАИМЕНОВАНИЕ	КОЛ.	РАСХОД МАТЕР.		
				ХВ М ³	АСП М ²	АВП М ²
		ДОКУМЕНТАЦИЯ				
		СБОРОЧНЫЙ ЧЕРТЕЖ				
	1.172-4-А132	УЗЛЫ 1-6				
	1.172-4-А133	УЗЛЫ 17-34				
	1.172-4-А137, 139	УЗЛЫ 34,35,36,37				
		УЗЕЛ В (РАЗРАБОТАН НАЛИЧЕСТВО)				

Зав. отд.	ПЕРЕСЫЛКИН		СЕРИЯ 125	ч.9 Р.9-37	
ГЛАВ. ИНЖ. ОТ.	СИДОРОВ				
ГЛАВ. КОН. ОТ.	АМИТРИЕВ				
СА. АРХ. ПР.	ЮЗЕФОВИЧ				
ГЛАВ. КОН. ПР.	ШЕВАРЬЕВ				
РУК. СРМТ.	АСТАФЬЕВА				
ПРОФ. Р.	АСТАФЬЕВА				
РАБОТ.	СИНДРАТОВА				

СТАДИИ ЛИСТ ЛИСТОВ

79

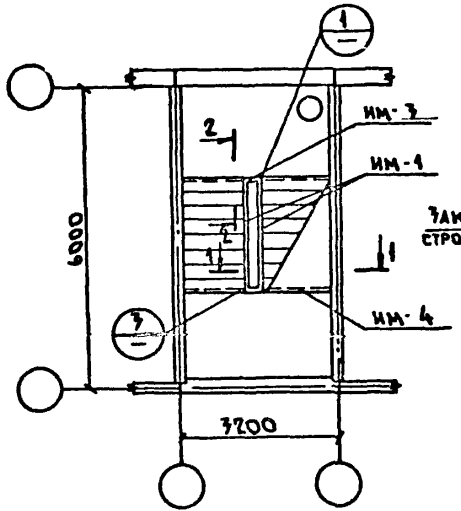
ВСТРОЕННЫЙ ШКАФ Ш-7 (Ш-8-ЗЕРКАЛЬНО)

ПО ЖЕЛЕЗОБЕТОНУ ИМ. А.А. ЯКУШЕВА ГОССТРОЯ РСФСР

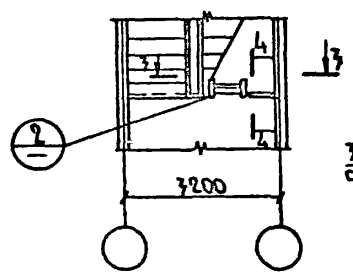
Копировал: [подпись] Арх. №28515-79

ФОРМАТ: 12Г

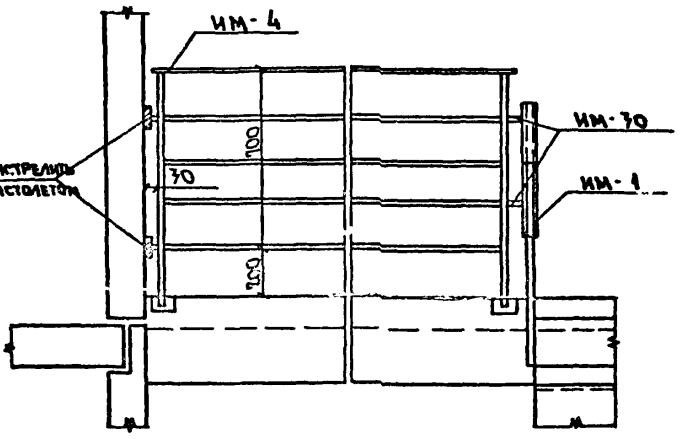
ПЛАН НА ОТМ. 1122



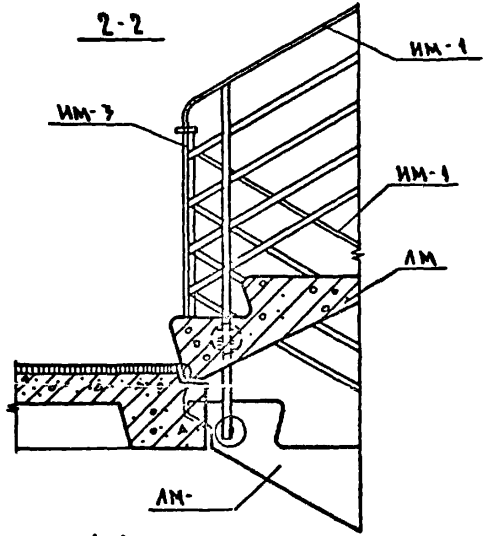
ФРАГМЕНТ ПЛАНА



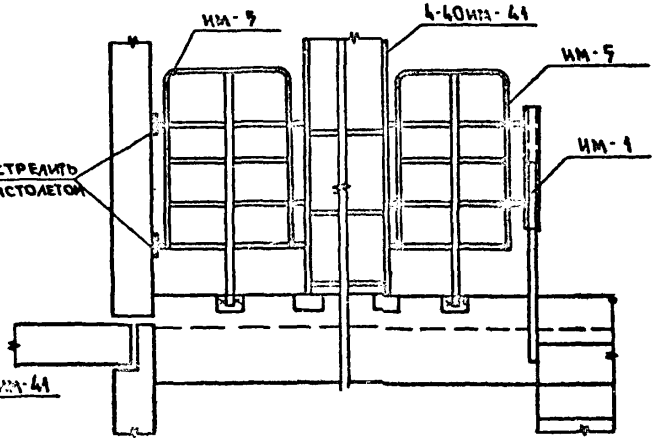
1-1



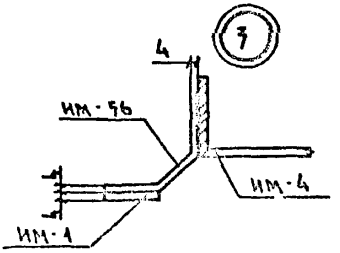
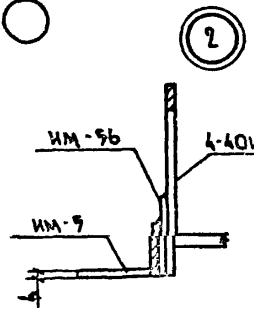
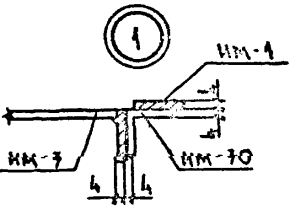
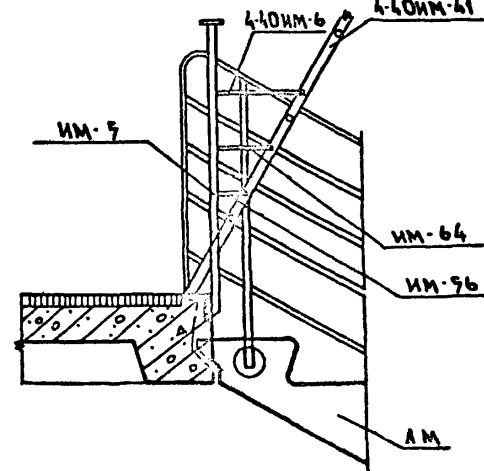
2-2



3-3



4-4



ИМБЛ ПОДА ПОДПИСЬ НАСТА ВСТАВКА

ЗАВ.ОТД.	ПЕРЕСЫЛКИ	ФМ
КАНИЖ.ОТ	СИДОРОВ	ФМ
ТА.КОМ.ОТ.	АМИТРИЕВ	
ТА.КОМ.ПР.	ШЕВАРОВА	
РУК.ГР.	КИСЕЛОВА	
ПРОЕД.	ШЕВАРОВА	
ИЗРАБ.	МАЛЮЖА	

СЕРИЯ 125 4.9 Р. 9-37

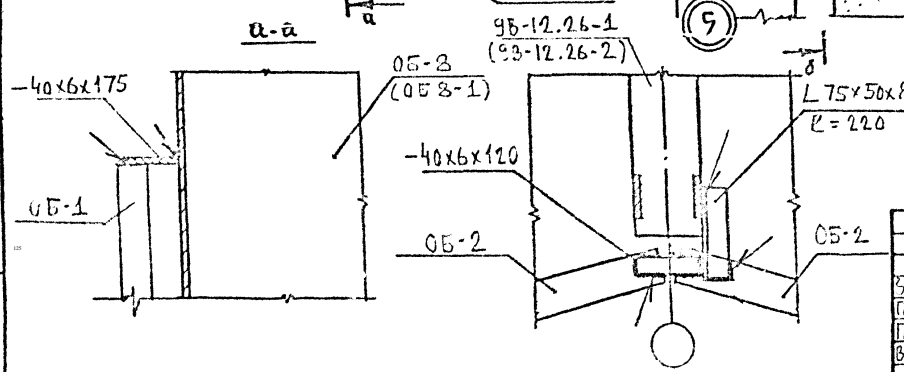
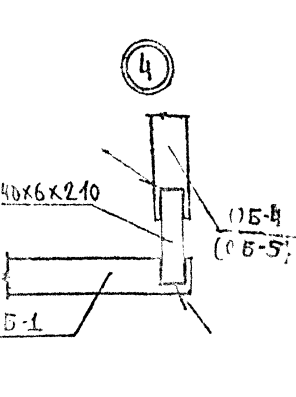
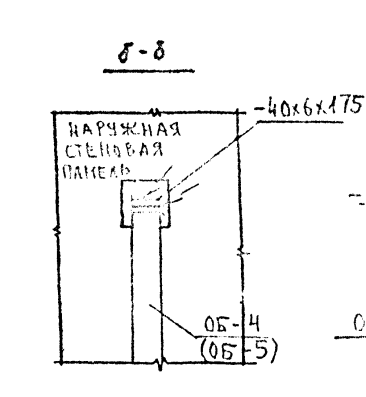
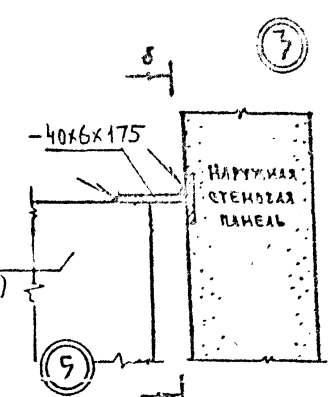
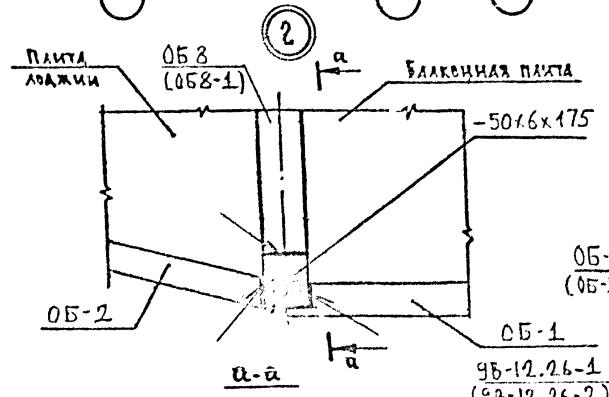
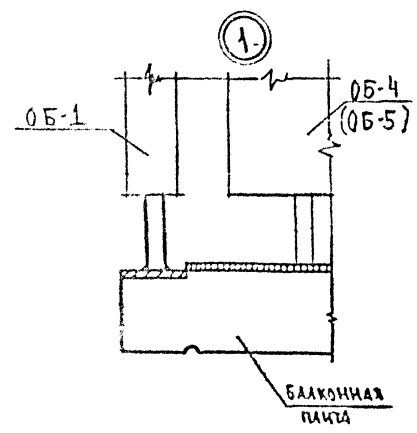
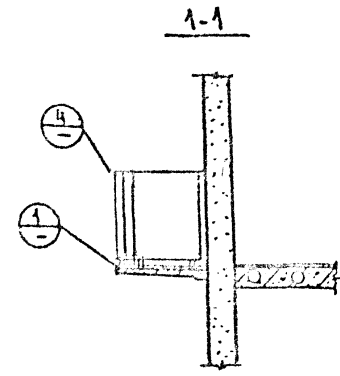
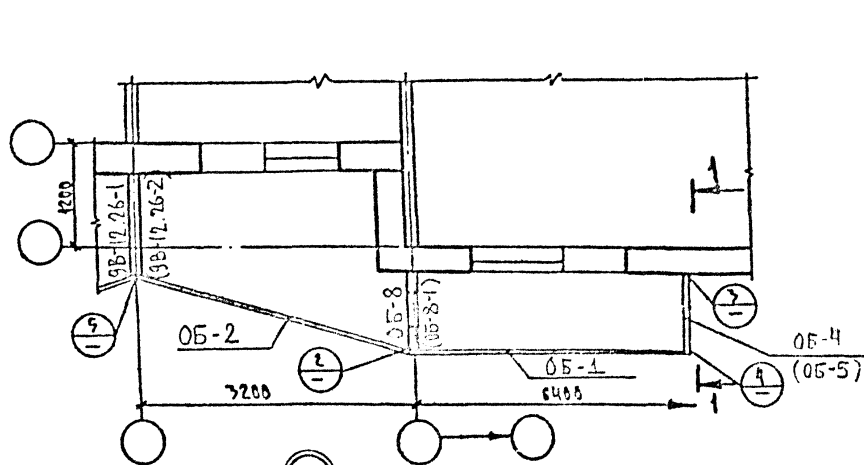
УЗЛЫ КРЕПЛЕНИЯ
ОГРАЖДЕНИЙ ЛЕСТНИЦ

СТАДИЯ	ЛИСТ	ЛИСТОВ
Р	80	

ПО ЖЕЛЕЗОБЕТОНУ
ИМ. А.А. ЯКОВЛЕВА
ГОССТРОЯ РСФСР

КОПИРОВАЛ: СГ - Арх. № 5515-80

ФОРМАТ: 125



СЕРИЯ 125		ДОПОЛНЕНИЕ	
ЗУБЫ КРЕПЛЕНИЯ	СТАЛИЯ	ЛИСТ	КВБ
ОГРАЖДЕНИЕ БАЛКОНОВ	КВ	14	ИМ. А.А.З
Зав. отд.	БЮЛОВА		
ГЛАВ. ИНЖ.	ТАИРОВ		
ВЕД. КОН.	СМИРНОВА		
	СЕМЕНОВ		

ИЗМ. № 1