

СЕРИЯ 125 КРУПНОПАНЕЛЬНЫЕ ЖИЛЫЕ ДОМА И БЛОК-СЕКЦИИ

ПРОЕКТ СЕРИИ 125

БЛОК-СЕКЦИЯ 12 - ЭТАЖНАЯ 48 - КВАРТИРНАЯ РЯДОВАЯ
 С ТОРЦОВЫМИ ОКОНЧАНИЯМИ

3Б-2Б-2Б-3Б

ЧАСТЬ 3 - ВОДОПРОВОД И КАНАЛИЗАЦИЯ ВЫШЕ ОТМЕТКИ 0.000

ВАРИАНТЫ ПОЛОЖЕНИЯ БЛОК-СЕКЦИИ
 В ЖИЛЫХ ДОМАХ. ШИФР И СХЕМА.

Наименование блок-секции	Планировочное решение фасада	
	I основное	II со свободным проходом
Рядовая	I-1	II-1
Рядовая с деформационным швом справа	I-2	II-2
Рядовая с деформационным швом слева	I-3	II-3
Рядовая с деформационным швом с обеих сторон	I-4	II-4
Рядовая с торцовым окончанием слева	I-5	
Рядовая с торцовым окончанием справа и деформационным швом справа	I-6	
Рядовая с торцовым окончанием справа	I-7	
Рядовая с торцовым окончанием слева и деформационным швом слева	I-8	
Рядовая с торцовым окончанием с обеих сторон	I-9	

Содержание

Общие указания.

1. Проект водоснабжения, канализации и водосточков ниже отметки 0 00 смотри часть 03.
2. Проект внутренних сетей водопровода разработан для варианта с центральным горячим водоснабжением.
3. Проектом принят монтаж санитарных узлов как "россылью", так и с применением санитарно-технических кабин по серии 75, часть 10, раздел 10.8-2.
4. Монтаж систем водоснабжения, канализации и водосточков производить в соответствии с главой СНиП III-28-75 "Санитарно-техническое оборудование зданий и сооружений. Правила производства и приёмки работ."
5. Водосточный стояк в пределах чердака изолировать от конденсации изделиями из минеральной ваты слоем не менее 50 мм с наложением сверху гидроизоляционного слоя из пергамина или рубероида.
6. Испытание водосточных стояков должна производиться при температуре выше +5°C путём наполнения до уровня водосточной воронки, при этом утечка воды не допускается. Продолжительность испытания 10 минут.

№№ п/п	Наименование чертежей	№ листа	№ стр.
1	Заглавный лист	ВК-1	2
2	Спецификация монтаже с применением сантехкабин.	ВК-2	3
3	Спецификация монтаже "россылью".	ВК-3	4
4	Спецификация оборудования, комплектующих ведомость. Монтаж с применением сантехкабин	ВК-4	5
5	Спецификация оборудования, комплектующих ведомость. Монтаж "россылью".	ВК-5	6
6	1 этаж	ВК-6	7
7	1 этаж. Планировочное решение со сквозным проходом.	ВК-7	8
8	2-12 этажи	ВК-8	9
9	Схемы стояков	ВК-9	10
10	Санитарный узел СУ-28.28Л сборочный чертеж	ВК-10	11
11	Санитарный узел СУ-28.28Л сборочный чертеж монтажный чертеж кухонного узла КУ-2	ВК-11	12
12	Узлы, детали.	ВК-12	13
13	План кровли	ВК-13	14

Документация примененная

Обозначение	Наименование
Серия 75, часть 10 раздел 10.8-2	Санитарно-технические кабины

Настоящий проект выполнен в соответствии с действующими нормами и правилами (в том числе по взрыво-пожарной безопасности) Главного инженера проекта
 Главный архитектор проекта *Л. Г. Юзефович*

Привязка настоящего типового проекта выполнена в соответствии с действующими нормами и правилами (в том числе по взрыво-пожарной безопасности) Главного инженера проекта
 Главный архитектор проекта

1977

Заглавный лист.

Серия 125 12этажная рядовая блок-секция на 48 квартир	Часть 3	Лист ВК-1
--	------------	--------------

СОГЛАСОВАНО
 АРМ
 МОЛТАКОВ
 ЛОГИНОВА
 МЕДВЕДЕВА
 ПУЗ. БОЧГ.
 БЕА КОМП. Т.
 КОНСТРУК.
 ПЕРВЫЙ
 НАЧ. ОТ.
 ГА КОНС. ОТ.
 РУК. ВР. И.
 КОМПЛЕКСНЫЙ ОТДЕЛ
 ПО ЖЕЛЕЗОБЕТОНУ
 ГОСПРОЕКТ РОСФОРС
 ПРИВОЛЖСКИИ
 КОМПЛЕКСНЫЙ ОТДЕЛ

НАИМЕНОВАНИЕ	КОЛ-ВО		ГОСТ КАТАЛОГ ИЗГОТОВ	НАИМЕНОВАНИЕ	КОЛИЧЕСТВО				ГОСТ КАТАЛОГ ИЗГОТОВ	НАИМЕНОВАНИЕ	КОЛ.	ГОСТ КАТАЛОГ ИЗГОТОВ
	ОСН. ВАР.	СКВ. ПРОА.			ОСНОВН. ВАРИАНТ	ГОР.	СКВОЗН. ПРОЛОА	ГОР.				
КАНАЛИЗАЦИЯ				ВОДОПРОВОД					ВОДОСТОК			
1 ПРУБА ТЧК-100-Б, ПМ	1580 1220	1580 1210	ГОСТ 69423-69	1. ПРУБА ОЦИНКОВАННАЯ ϕ 50 ПМ	750	—	750	—	ГОСТ 3282-75	1. ПРУБА 133x4.0, П.М	0.50	ГОСТ 8732-70 ^а
2. МОЖЕ, ТЧК-50-Б, ПМ.	160 16.0	155 15.5	—	2. МОЖЕ, ϕ 25, ПМ	850	1730	850	1730	—	2. МОЖЕ, 108x4.0, П.М	0.20	—
3. ТРОЙНИК, ТП-100x50 Б, ШТ.	48	47	ГОСТ 6942 17-69 ^а	3. МОЖЕ, ϕ 20, ПМ	470	—	470	—	—	3. МОЖЕ, 89x3.5, П.М.	75.0	—
4. ПАТРУБОК, П-50-200-Б, ШТ.	48	47	ГОСТ 69424-69 ^а	4. МОЖЕ, ϕ 15, ПМ	660	760	640	750	—	4. ФЛАНЕЦ СТАЛЬНОЙ, ПРИВАР-		
5. ПАТРУБОК, КОМПЕНСАЦИОН-				5. КРАН ПРОХОДНОЙ МУФТО-						НОЙ, ϕ 80, δ = 10, ШТ	2	ГОСТ 1255-67 ^а
НЫЙ ПК-100-Б, ШТ	44	44	ГОСТ 6942 5-69	6. ВЕНТИЛЬ ЗАПОРНЫЙ ПРО-	—	4	—	4	1146 ВК	5. ЗАГЛУШКА ФЛАНЦЕВАЯ СТАЛЬН. ϕ 80	2	ГОСТ 12836-67 ^а
6 РЕВИЗИЯ Р-100-Б, ШТ	16	16	ГОСТ 6942 30-69 ^а	ХОДНОЙ БРОНЗОВЫЙ ϕ 15, ШТ.	48	48	47	47	1563 К 1563 Б	6. ПРОКЛАДКА РЕЗИНОВАЯ, ϕ 80, ШТ	2	—
				7 ПОЖАРНЫЙ КРАН ϕ 50;						7 БОЛТЫ С ГАЙКАМИ, М16, ШТ	8	7798-70 ^а 5945-70 ^а
				ШКАФ ДЕРЕВЯННЫЙ, ШТ.	12	—	12	—	—			
				ВЕНТИЛЬ ПОЖАРНЫЙ С МУФТОЙ								
				И ЦАПКОЙ 1Б1Р ϕ 50, ШТ.	24	—	24	—	ГОСТ 18161-72			
				ГОЛОВКА СОЕДИНИТЕЛЬНАЯ ДЛЯ								
				ПРОТИВОПОЖАРНОГО ОБОРУДО-								
				ВАННА РУКАВНАЯ ϕ 50, ШТ	24	—	24	—	ГОСТ 2217-66			
				ГОЛОВКА СОЕДИНИТЕЛЬНАЯ								
				МУФТОВАЯ ϕ 50, ШТ	24	—	24	—	—			
				СТВОЛ ПОЖАРНЫЙ,								
				РУЧНОЙ (d ств = 16 мм, ШТ.	24	—	24	—	ГОСТ 9923-67			
				РУКАВ ПОЖАРНЫЙ ЛЬНЯНОЙ, l = 20 м, ШТ	24	—	24	—	ГОСТ 18698-73			
				8 ЗАДВИЖКА ЧУГУННАЯ, ФЛАНЦ ϕ 50 ШТ	1	—	1	—	3046 ВР			

ПРИМЕЧАНИЯ:

В СПЕЦИФИКАЦИИ ПО КАНАЛИЗАЦИИ
 В ЧИСЛИТЕЛЕ УКАЗАНА ОБЩАЯ ДЛИНА ТРУБ,
 В ЗНАМЕНАТЕЛЕ - ДЛИНА ТРУБ БЕЗ ФАСОН-
 НЫХ ЧАСТЕЙ.

1977

СПЕЦИФИКАЦИЯ (ВЫШЕ ОМЕТКИ 0.00)
 МОНТАЖ С ПРИМЕНЕНИЕМ САНКАБИН

СЕРИЯ 125
 12 ЭТАЖНАЯ РЯДОВАЯ ЧАСТЬ
 БЛОК-БЕКЦИЯ 3
 НА КВАРТИР

Лист
 ВК-2

НАИМЕНОВАНИЕ	КОЛ-ВО		ГОСТ, КАТАЛОГ, ИЗГОТОВ	НАИМЕНОВАНИЕ	КОЛИЧЕСТВО				ГОСТ КАТАЛ ИЗГОТ	НАИМЕНОВАНИЕ	КОЛ.	ГОСТ КАТАЛОГ ИЗГОТ
	ОСН. ВАР.	СКВОЗ. ПРОХ.			ОСНОВН. ВАРИАНТ КОЛ.	ГОР.	СКВОЗН. ПРОХОД КОЛ.	ГОР.				
КАНАЛИЗАЦИЯ				ВОДОПРОВОД					ВОДОСТОК			
1 ПРУБА ТЧК-100-Б; П.М.	3300 1950	3220 1950	ГОСТ 69423-69	1. ПРУБА ОЦИНКОВ Ф50, П.М.	750	-	750	-	ГОСТ 3262-75	1 ПРУБА 133x40, П.М.	0.50	ГОСТ 8732-70 ^А
2 МОЖЕ ТЧК-50-Б; П.М.	330	320	"	2. МОЖЕ, Ф32; П.М.	490	1420	510	1440	"	2 МОЖЕ, 108x40, П.М.	0.20	"
3 ПРУБА ВОДОГАЗОПРОВОДНАЯ ЧЕРНАЯ, Ф40, П.М.	500	490	ГОСТ 3262-75	3. МОЖЕ, Ф25; П.М.	1720	3150	1720	3150	"	3 МОЖЕ, 89x35, П.М.	750	"
4 ТРОЙНИК ПРЯМОЙ, Ф40, ШТ	48	47	ГОСТ 8948-59	4. МОЖЕ, Ф20; П.М.	470	-	470	-	"	4 ФЛАНЕЦ СТАЛЬНОЙ ПРИВАР-НОЙ Ф80, Б=10, ШТ	2	ГОСТ 1253-67 ^А
5 УГОЛЬНИК ПРЯМОЙ, Ф40, ШТ	96	94	8946-59	5. МОЖЕ, Ф15; П.М.	2170	1730	2120	1720	"	6 ЗАГЛУШКА ФЛАНЦЕВАЯ СТАЛЬН. Ф80	2	ГОСТ 12836-67 ^А
6 МУФТА ПРЯМАЯ КОРОТКАЯ, Ф40, ШТ	48	47	8954-59	6 КРАН ПРОХОДНОЙ МУФТО-ВЫЙ САЛЬНИКОВЫЙ Ф25, ШТ.	-	4	-	4	1146 БК	6 ПРОКЛАДКА РЕЗИНОВАЯ Ф80, ШТ	2	7793-70 ^А
7 КОНТРАГАЙКА, Ф40, ШТ	48	47	8961-59	7 ВЕНТИЛЬ ЗАПОРНЫЙ ПРО-ХОДНОЙ БРОНЗОВЫЙ Ф15, ШТ.	960	48	94	47	1563К 1563Б	7 БОЛТЫ С ГАЙКАМИ М16, ШТ	8	5715-70 ^А
8 КРЕСТОВИНА ДВУХ ПЛОСКОСТ-НАЯ, КА-100x100x50x5, ШТ	24	24	ГОСТ 694227-69	8 ЗАДВИЖКА ЧУГУН, ФЛАНЦ Ф50, ШТ	1	-	1	-	3046 БР			
9 МОЖЕ, КА-100x100x50-Б, ШТ	24	23	"	9 ПОЖАРНЫЙ КРАН Ф50; ШКАФ ДЕРЕВЯННЫЙ, ШТ.	12	-	12	-	-			
10 ТРОЙНИК ТПР-50/100x100-Б, ШТ	48	47	ГОСТ 694220-69	10 ВЕНТИЛЬ ПОЖАРНЫЙ С МУФТОЙ И ЦАПКОЙ 1Б1Р Ф50, ШТ.	24	-	24	-	18161-72			
11 ТРОЙНИК ТП-100x50-Б, ШТ	48	47	ГОСТ 694217-69	11 ГОЛОВКА СОЕДИНИТЕЛЬН. ДЛЯ ПРОТИВОПОЖАРНОГО ОБОРУДО-ВАННЯ РУКАВНАЯ, Ф50, ШТ	24	-	24	-	2217-66			
12 ПАТРУБОК П-50-200-Б, ШТ	48	47	ГОСТ 69424-69	12 ГОЛОВКА СОЕДИН. МУФТОВ Ф50, ШТ	24	-	24	-	"			
13 ПАТРУБОК КОМПЕНСАЦИОННЫЙ ПК-100-Б, ШТ	88	88	ГОСТ 69425-69	13 СТВОЛ ПОЖАРН РУЧНОЙ (dвнр=16мм)	24	-	24	-	9923-67			
14 РЕВИЗИЯ Р-100-Б; ШТ	32	32	ГОСТ 694230-69	14 РУКАВ ПОЖАРН ЛЬНЯНОЙ (L=20м, ШТ)	24	-	24	-	18698-73			
15 ЗАГЛУШКА СТАЛЬНАЯ, СВАРНАЯ Ф50	48	47	-									

ПРИМЕЧАНИЕ:

В СПЕЦИФИКАЦИИ ПО КАНАЛИЗАЦИИ В ЧИСЛИТЕЛЕ УКАЗАНА ОБЩАЯ ДЛИНА ПРУБ, В ЗНАМЕНАТЕЛЕ - ДЛИНА ПРУБ БЕЗ ФАСОННЫХ ЧАСТЕЙ.

КБ ПО ЖЕЛЕЗОБЕТОНУ ГОСПРОЕКТРОСТРОИТЕЛЬНИЙ КОМПЛЕКСНЫЙ ОТДЕЛ

1977

СПЕЦИФИКАЦИЯ (ВЫШЕ ОТМЕТКИ 000) МОНТАЖ РОССЫПЬЮ

СЕРИЯ 125
12 ЭТАЖНАЯ РЯДОВАЯ БЛОК-СЕКЦИЯ на 48 ЖАРТИР
ЧАСТЬ 3
ЛИСТ ВК-3

Арх. № 24604-3

Оборудование

Санитарно-технические кабины и кухонные узлы

№ п.п.	Наименование	Количество		ГОСТ, каталог, изготовитель
		основной вариант	вариант со сквозным прох.	
1	Мойка чугунная эмалированная М4-1-М (500×600) ГОСТ 7506-73 со смесителем СМ-М-ВКСЦ, ГОСТ 19802-74 и сифоном бутылочным с выпуском пластмассовым ГОСТ 11807-66 без кронштейнов	48	47	ГОСТ 7506-73

Эскиз	Марка	Количество на этаже												Примечание				
		основной вариант						вариант со сквоз. прох.										
		1	2,3,4 5,7,8	5	9	10, 11	12	1	2,3,4 5,7,8	5	9	10, 11	12		Всего			
	СК-28.28п-2р	2	-	2	-	-	-	4	-	-	-	4	-	-	-	-	4	Серия 75, часть 10, раздел 10.8-2
	СК-28.28п-2	-	12	-	-	-	-	-	-	-	-	12	-	-	-	-	12	
	СК-28.28п-3р	-	-	-	2	-	-	2	-	-	-	2	-	-	-	-	2	
	СК-28.28п-3	-	-	-	-	4	-	4	-	-	-	4	-	-	-	-	4	
	СК-28.28п-3в	-	-	-	-	-	2	2	-	-	-	-	-	-	-	2	2	То же
	СК-28.28п-2р	2	-	2	-	-	-	4	1	-	2	-	-	-	-	-	3	
	СК-28.28п-2	-	12	-	-	-	-	-	-	-	-	-	12	-	-	-	12	
	СК-28.28п-3р	-	-	-	2	-	-	2	-	-	-	2	-	-	-	-	2	
	СК-28.28п-3	-	-	-	-	4	-	4	-	-	-	4	-	-	-	4	-	Ку-1
	СК-28.28п-3в	-	-	-	-	-	2	2	-	-	-	-	-	-	-	2	2	
	СК-28.28п-3в	-	-	-	-	-	2	2	-	-	-	-	-	-	-	2	2	
	КУ-1	2	12	2	2	4	2	24	2	12	2	2	4	2	24	-	-	КУ-2
	КУ-2	2	12	2	2	4	2	24	1	12	2	2	4	2	23	-	-	

ведомость установки диафрагм и водоразборных и пожарных кранов.

Этажи	1 2 3 4 5 6 7 8 9 10 11 12																																							
	диаметр отверстия диафрагмы, d, мм	ванны	3,0	3,0	3,0	4,0	4,0	4,0	5,0	5,0	5,0	-	-	-	мойки	2,5	2,5	2,5	3,0	3,0	3,0	4,0	4,0	4,0	-	-	-	пожарн. краны	20	20	20	20	20	20	-	-	-	-	-	-

Спецификация диафрагм.

№ п/п	Наименование	Кол-во
1	Диаметр внутреннего отверстия диафрагмы, d=2,5 мм	12
2	d=3,0 мм	24
3	d=4,0 мм	24
4	d=5,0 мм	12
5	d=20 мм	12

1977 Спецификация оборудования Комплектовочная ведомость. Монтаж с применением сантехкабин.

Серия 125
12-этажная рядовая
блок-секция
на 4 квартиры

Часть 3

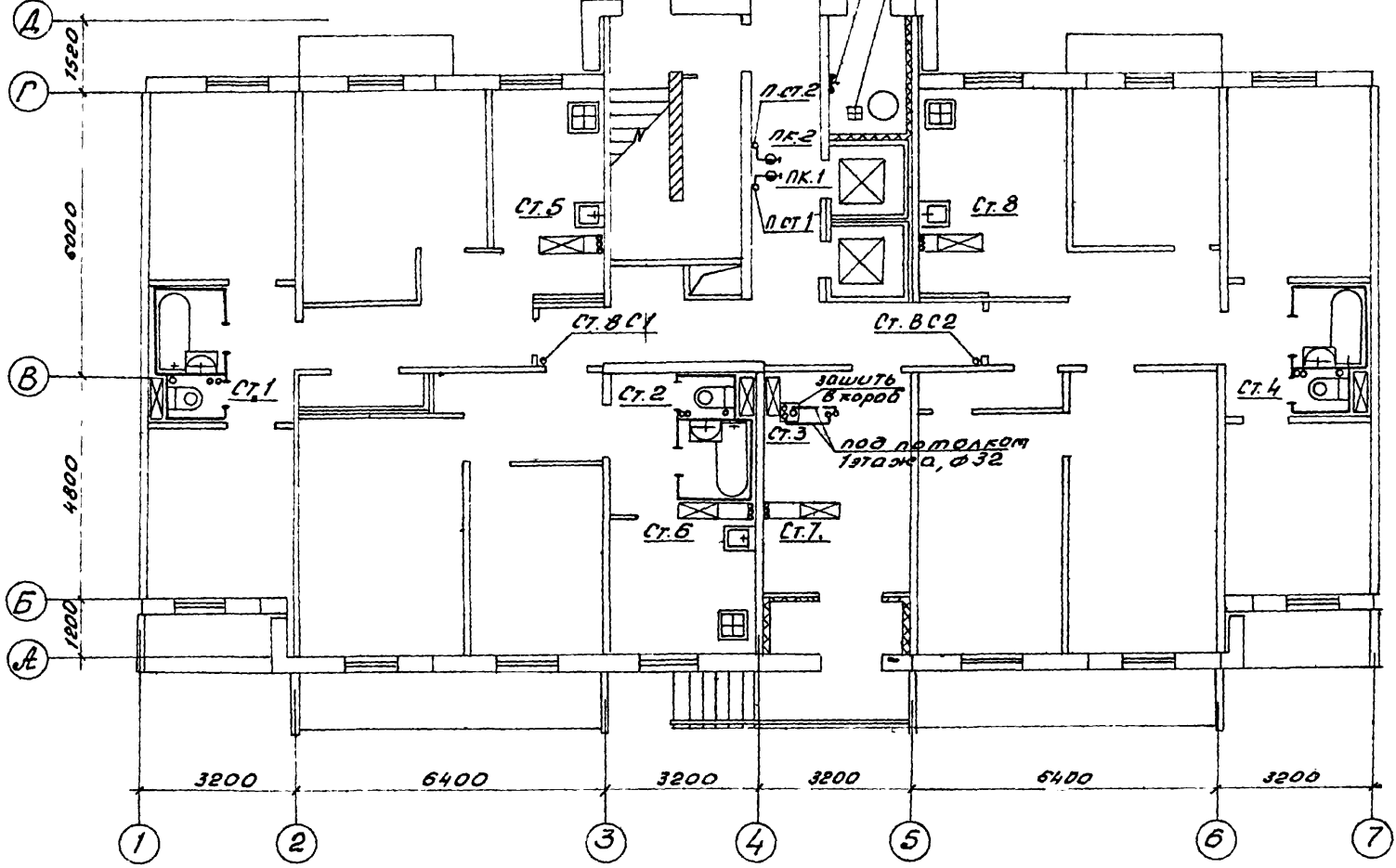
Лист ВК-4

Кухонный узел
Истояков В.Г.В.К

КУ-1
5

КУ-2
8

трап. ф 100
φ 15 из подполья к
палубочному крану
мусорокамеры



Сантехкабина
Санитарный узел
Истояков В.Г.В.К
Кухонный узел
Истояков В.Г.В.К

СК-28 28П. 2Р
СУ-28 28П
1
—
—

СК-28 28П. 2Р
СУ-28 28П
2
КУ-2
6

—
—
3
—
7

СК-28 28П. 2Р
СУ-28 28П
4
—
—

16. Проектирование
17. Проектирование
18. Проектирование
19. Проектирование
20. Проектирование
21. Проектирование
22. Проектирование
23. Проектирование
24. Проектирование
25. Проектирование
26. Проектирование
27. Проектирование
28. Проектирование
29. Проектирование
30. Проектирование
31. Проектирование
32. Проектирование
33. Проектирование
34. Проектирование
35. Проектирование
36. Проектирование
37. Проектирование
38. Проектирование
39. Проектирование
40. Проектирование
41. Проектирование
42. Проектирование
43. Проектирование
44. Проектирование
45. Проектирование
46. Проектирование
47. Проектирование
48. Проектирование
49. Проектирование
50. Проектирование
51. Проектирование
52. Проектирование
53. Проектирование
54. Проектирование
55. Проектирование
56. Проектирование
57. Проектирование
58. Проектирование
59. Проектирование
60. Проектирование
61. Проектирование
62. Проектирование
63. Проектирование
64. Проектирование
65. Проектирование
66. Проектирование
67. Проектирование
68. Проектирование
69. Проектирование
70. Проектирование
71. Проектирование
72. Проектирование
73. Проектирование
74. Проектирование
75. Проектирование
76. Проектирование
77. Проектирование
78. Проектирование
79. Проектирование
80. Проектирование
81. Проектирование
82. Проектирование
83. Проектирование
84. Проектирование
85. Проектирование
86. Проектирование
87. Проектирование
88. Проектирование
89. Проектирование
90. Проектирование
91. Проектирование
92. Проектирование
93. Проектирование
94. Проектирование
95. Проектирование
96. Проектирование
97. Проектирование
98. Проектирование
99. Проектирование
100. Проектирование

1977

1 этаж Планировочное решение со сквозным проходом.

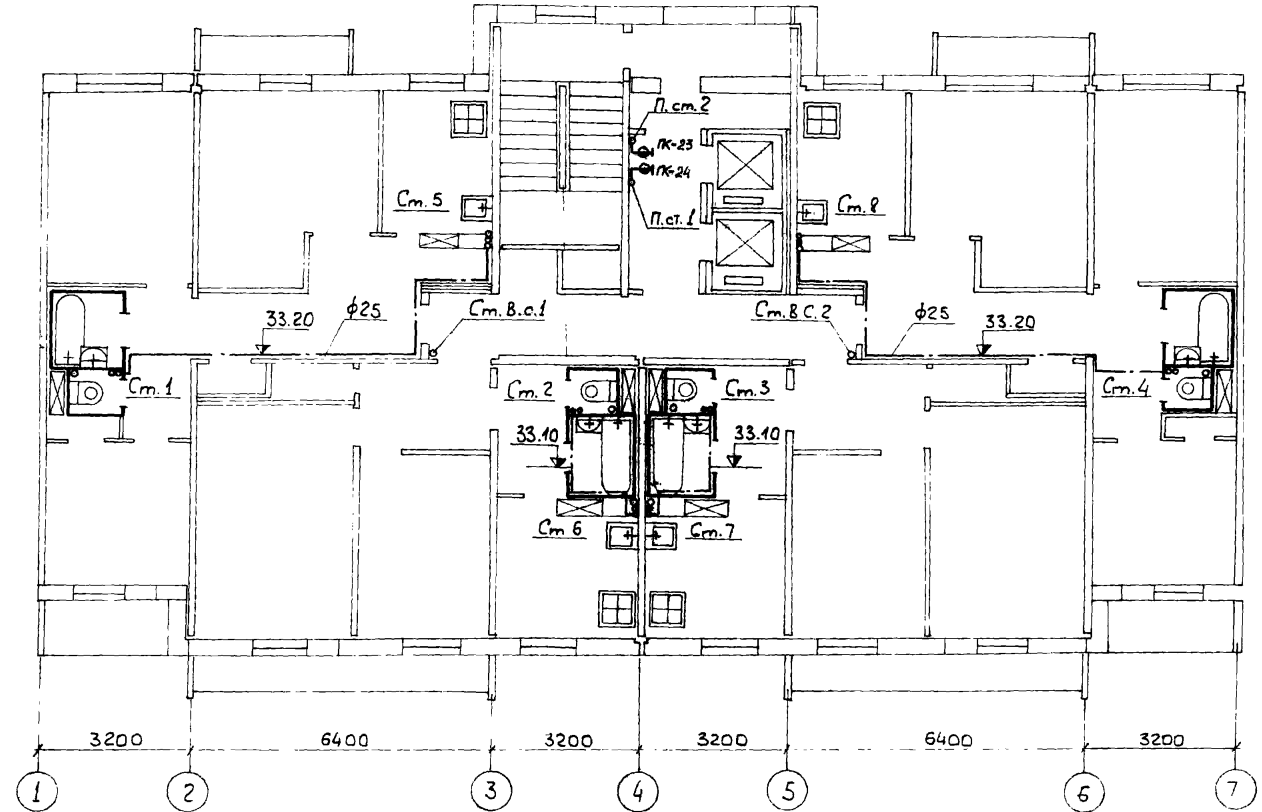
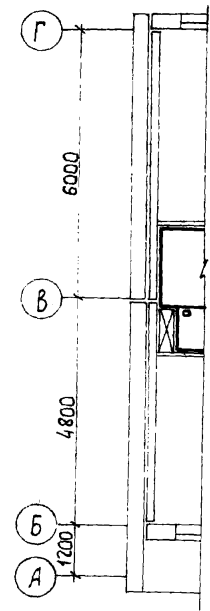
Серия 125
12этажная рядовая
блок секция
на 48 квартир
Часть 3
Лист ВК-7
Арх № 2460417

Ар.п. №
 Создатель: **Молчанова**
 Рук. бригады: **Молчанова**
 Вед. конст.: **Молчанова**
 Пересыркин
 Рук. бригады: **Копышева**
 Рук. бригады: **А. Селин**
 по железобетону
 ГОССТРОЯ РСФСР
 Прибалтийский
 комплексный отдел

Кухонный узел
 И стояков В, Г, В и К

КУ-1
 5

КУ-2
 8



Сантех-	2,34эт
кабина	5эт
	6,7,8,10,11
	9эт
	12эт
Санитарный узел	
И стояков В, Г, В и К	
Кухонный узел	
И стояков В, Г, В и К	

СК-28.28п-2
СК-28.28п-2Р
СК-28.28п-3
СК-28.28п-3Р
СК-28.28п-3В
СУ-28.28п
1
-
-

СК-28.28п-2
СК-28.28п-2Р
СК-28.28п-3
СК-28.28п-3Р
СК-28.28п-3В
СУ-28.28п
2
КУ-2
6

СК-28.28п-2
СК-28.28п-2Р
СК-28.28п-3
СК-28.28п-3Р
СК-28.28п-3В
СУ-28.28п
3
КУ-1
7

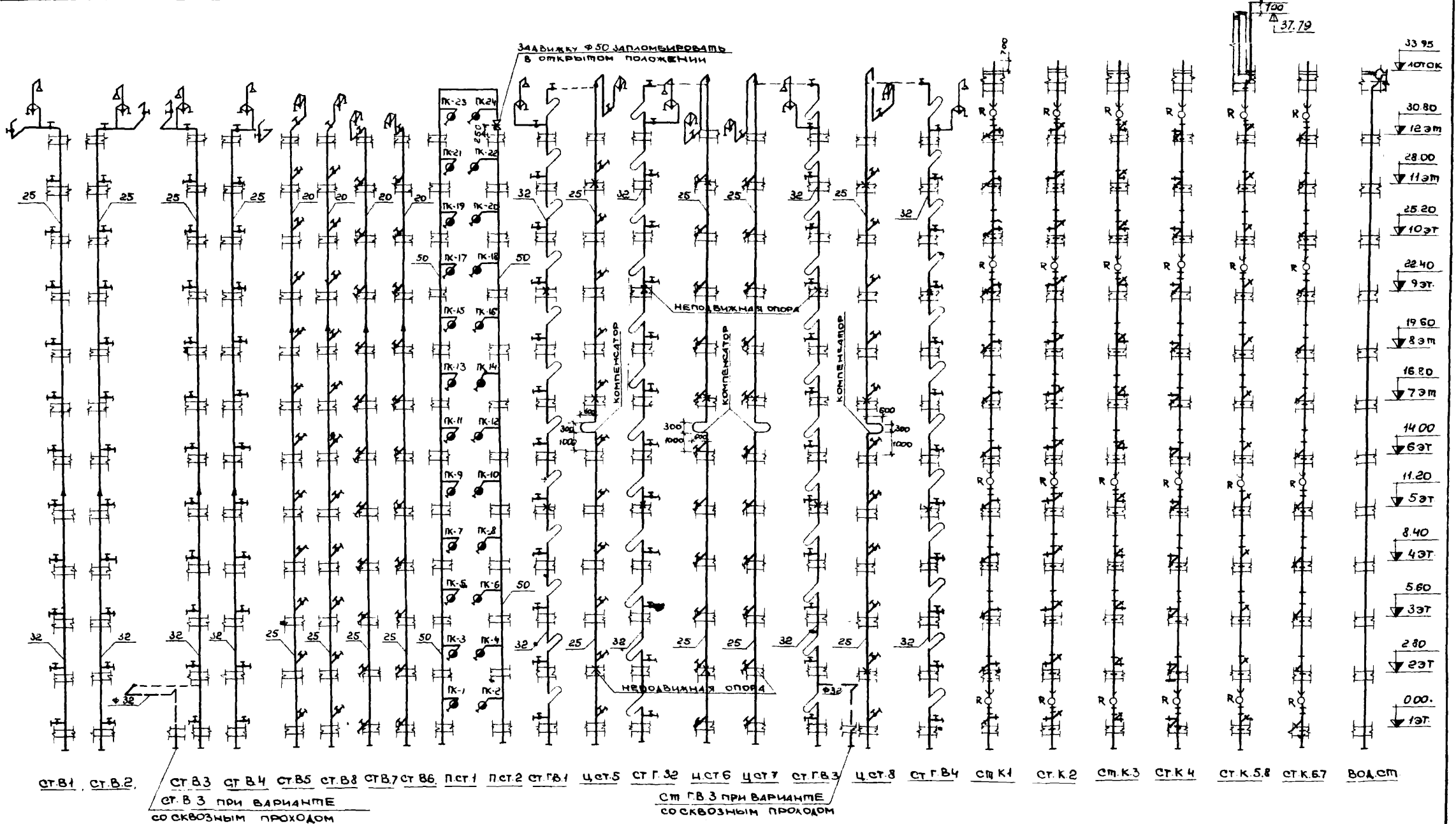
СК-28.28п-2
СК-28.28п-2Р
СК-28.28п-3
СК-28.28п-3Р
СК-28.28п-3В
СУ-28.28п
4
-
-

977

2-12 этаж.

Серия 125
 12этажная рядовая
 блок-секция
 на 48 квартир
 Часть
 3
 Лист
 ВК-8

КБ ПО ЖЕЛЕЗОБЕТОНУ ГОСПРОЕКТ МОСКВА	ПРИВОЛЖСКИЙ КОМПЛЕКСНЫЙ ОТДЕЛ	НАЧ. ОЛА	ВЕА. КОНСТ.	СОГЛАСОВАНО	АРХ. И
		ГЛА КОНСТ. П. С. СМОЛОВ	Л. С. СМОЛОВ	РУК. БР. И. ЛОГИНОВА	М. С. МОУХАМБЕТ
КОМПЛЕКСНЫЙ ОТДЕЛ 1		РУК. БР. И. СМОЛОВ	И. С. СМОЛОВ	НАЗАРОВА	



1977

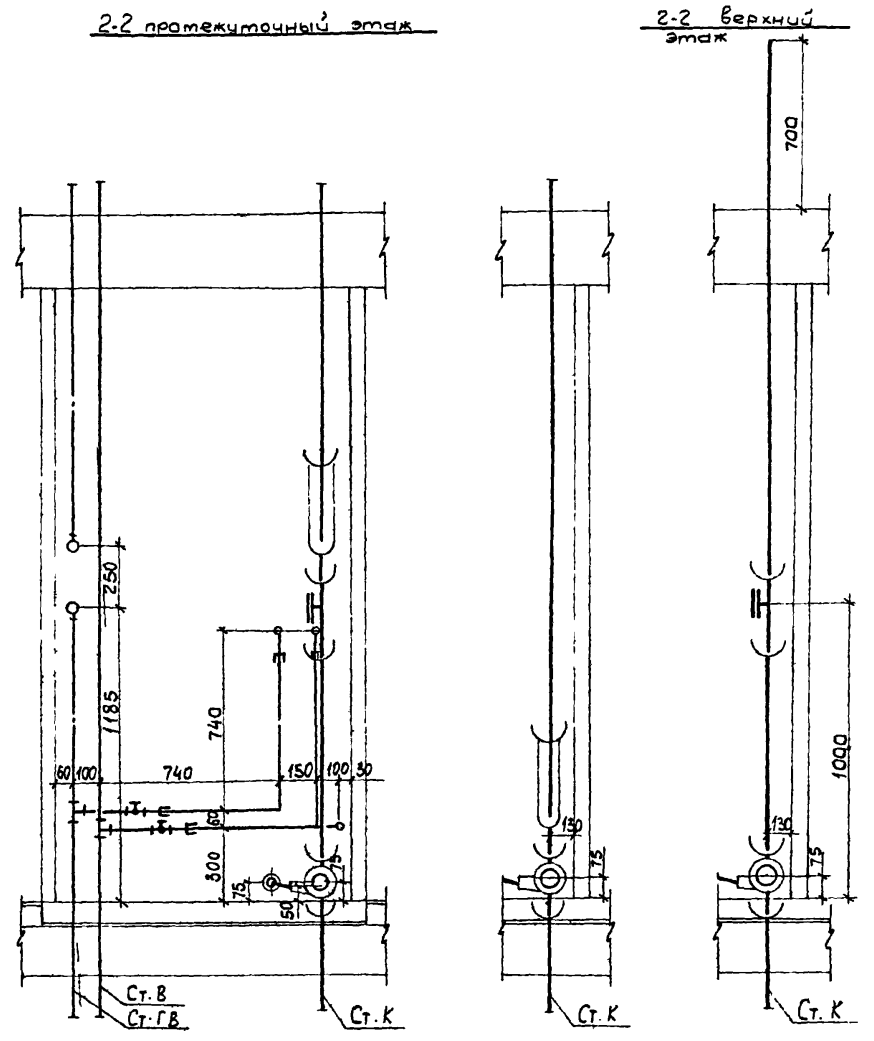
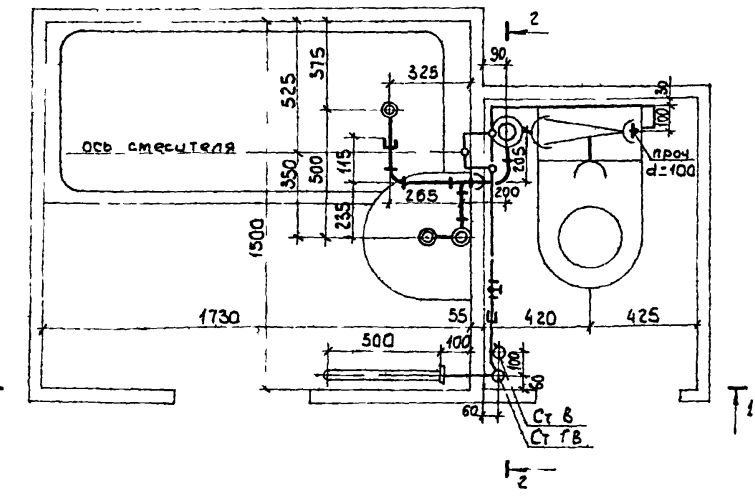
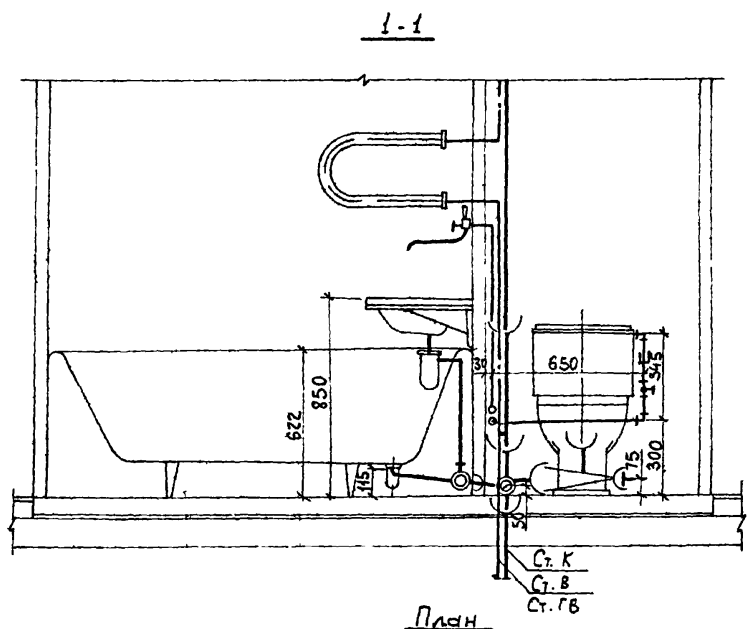
СХЕМЫ СТОЯКОВ

СЕРИЯ 125 12 ЭТАЖНАЯ ПРАВАЯ БЛОК-СЕКЦИЯ К. С. КВАРТАЛ	ЧАСТЬ 3	Лист ВК-9
--	------------	--------------

Арх. № 24604-9

На железобетонную конструкцию «Трибуна»	Инженер И. В. Сидорова	Проект И. В. Сидорова	Проверил И. В. Сидорова	Коллеги И. В. Сидорова	Арх. №

1977



Санитарный узел СУ-2828Л Сборочный чертеж

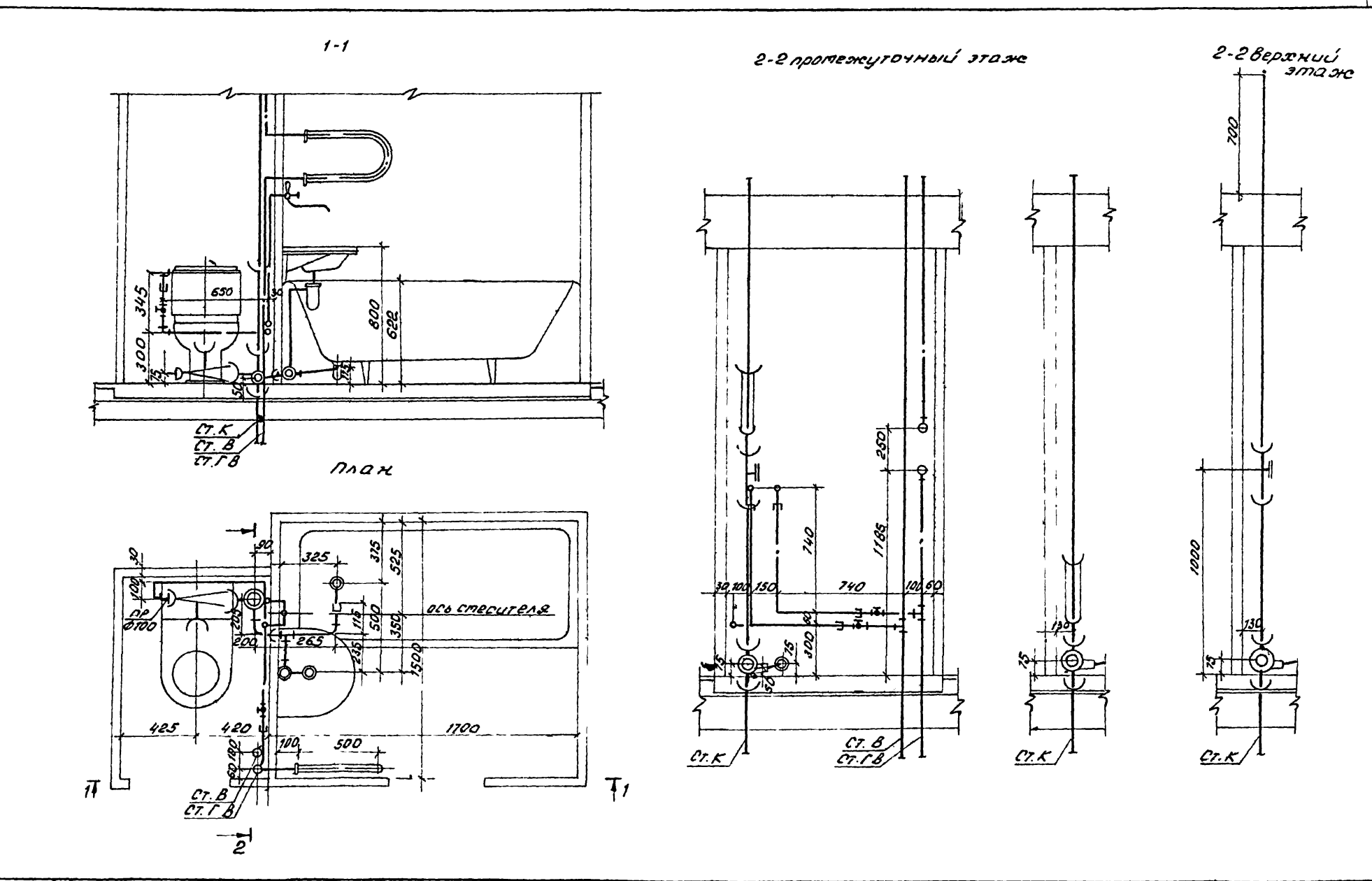
Серия 125
12-этажная рядовая
блок-секция
на 48 квартир

Часть 3

Лист
ВК-10

Арх. № 24604-10

КБ по железобетону
 Госстроя РСФСР
 Проектно-конструкторский институт
 Промышленного строительства
 Москва



1-1

2-2 промежуточный этаж

2-2 верхний этаж

План

ось симметрии

Санитарный узел. СУ-28.28П сборочный чертеж

Серия 125 12-этажная панельно-блочная секция на 48 квартир	Часть 3	Лист ВК-11
---	---------	---------------

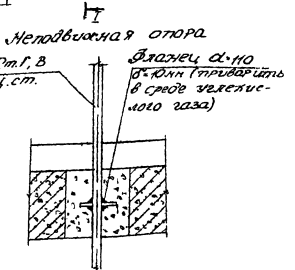
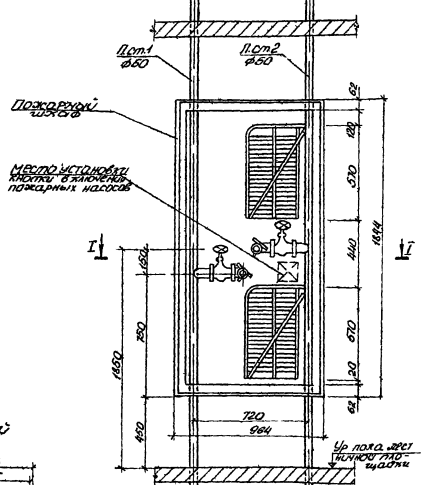
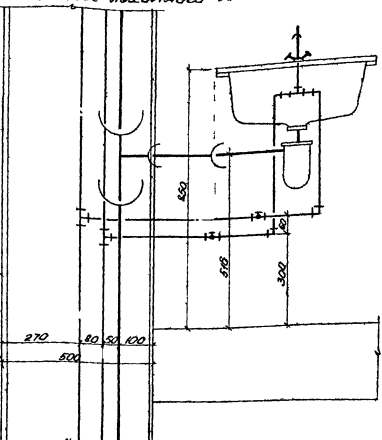
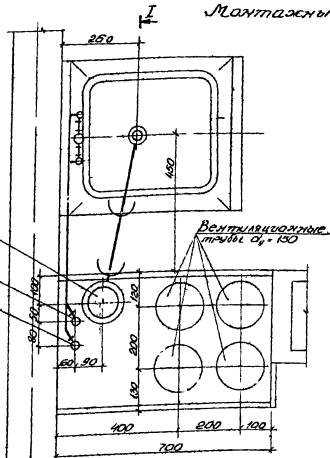
1977

Монтажный чертеж газового узла ХУ2

Установка газорегулирующего узла по II-I

1:500

Сварной компенсатор	Сварной шов	Газорегулирующий узел	Газовый вентиль	Газовый вентиль
Газовый вентиль	Газовый вентиль	Газовый вентиль	Газовый вентиль	Газовый вентиль
Газовый вентиль	Газовый вентиль	Газовый вентиль	Газовый вентиль	Газовый вентиль
Газовый вентиль	Газовый вентиль	Газовый вентиль	Газовый вентиль	Газовый вентиль
Газовый вентиль	Газовый вентиль	Газовый вентиль	Газовый вентиль	Газовый вентиль
Газовый вентиль	Газовый вентиль	Газовый вентиль	Газовый вентиль	Газовый вентиль
Газовый вентиль	Газовый вентиль	Газовый вентиль	Газовый вентиль	Газовый вентиль
Газовый вентиль	Газовый вентиль	Газовый вентиль	Газовый вентиль	Газовый вентиль
Газовый вентиль	Газовый вентиль	Газовый вентиль	Газовый вентиль	Газовый вентиль
Газовый вентиль	Газовый вентиль	Газовый вентиль	Газовый вентиль	Газовый вентиль



Сварной компенсатор с ревизией

- Стальная труба Ø = 133 x 70
- Стальная труба Ø = 108 x 40
- Стальная труба Ø = 89 x 35

Сварной шов

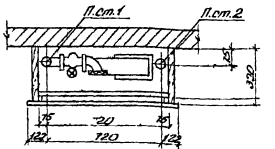
h_с = 6,0 мм

Газовый вентиль

Прокладка

Газовый вентиль

План по I-I



1977

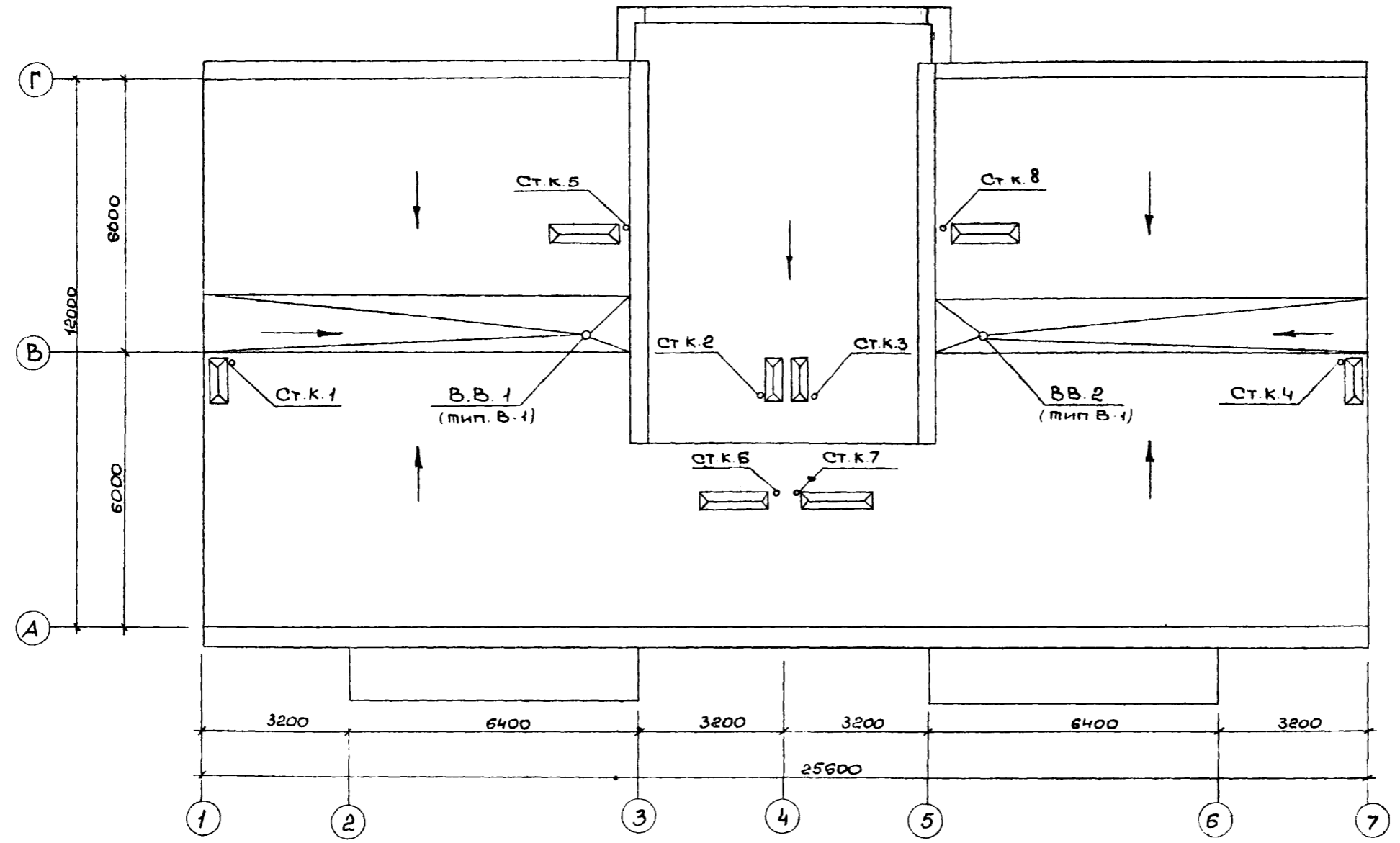
Монтажный чертеж газового узла ХУ2

Листы 3

Серия 126
Монтажная работа
блок-секция
на 48 квартир

Лист
ВЛ 12

КБ	ПО ЖЕЛЕЗНОБЕТОНУ ГОСППРОЯ РСФСР	ПРИВОЛЖСКИЙ КОМПЛЕКСНЫЙ ОМЛБ-1	1977	ГЛ. КОНС. ПР. РУК. БР. П.	АМИРБЕКОВ СЮЗУМОВА	СОГЛАСОВАНО: МУХАММЕТОВ	АРХ. N
				НАЧ. ОМЛБ ГЛ. КОНС. ОТ. ГЛ. АРХ. ПР.	ПЕРЕВЫЧИН СИАДРОВ ЮЗЕРОВИЧ	РУК. БР. П. ЛОГИНОВА МЕДВЕДЕВИЧ НАЗАРОВА	Арх. N
				ГЛ. КОНС. ПР. РУК. БР. П.	АМИРБЕКОВ СЮЗУМОВА	СОГЛАСОВАНО: МУХАММЕТОВ	Арх. N
				ВЕД. КОНСТ. КОМСТРУК.	ЛОГИНОВА МЕДВЕДЕВИЧ		
				КОПИРОВ.	НАЗАРОВА		



ПЛАН КРОВЛИ

СЕРИЯ 126 12 ЭТАЖНАЯ РЯДОВАЯ БЛОК-СЕКЦИЯ НА 48 КВАРТИР	ЧАСТЬ 3	ЛИСТ ВК-13
---	---------	---------------

Арх. N 24604-13