

СЕРИЯ 125 КРУПНОПАНЕЛЬНЫЕ ЖИЛЫЕ ДОМА И БЛОК-СЕКЦИИ

# ПРОЕКТ СЕРИИ 125

БЛОК - СЕКЦИЯ 12 - ЭТАЖНАЯ 48 - КВАРТИРНАЯ РЯДОВАЯ  
 С ТОРЦОВЫМИ ОКОНЧАНИЯМИ

3Б - 2Б - 2Б - 3Б

ЧАСТЬ 03 - ВОДОПРОВОД И КАНАЛИЗАЦИЯ НИЖЕ ОТМЕТКИ 0.000

ВАРИАНТЫ ПОЛОЖЕНИЯ БЛОК-СЕКЦИИ  
 В ЖИЛЫХ ДОМАХ ШИФР И СХЕМА

НАИМЕНОВАНИЕ БЛОК-СЕКЦИИ	ПЛАНИРОВОЧНЫЕ РЕШЕНИЯ 1-ЭТАЖА	
	I ОСНОВНОЕ	II СО СКВОЗНЫМ ПРОХОДОМ
РЯДОВАЯ	I-1	II-1
РЯДОВАЯ С ДЕФОРМАЦИОННЫМ ШВОМ СПРАВА	I-2	II-2
РЯДОВАЯ С ДЕФОРМАЦИОННЫМ ШВОМ СЛЕВА	I-3	II-3
РЯДОВАЯ С ДЕФОРМАЦИОННЫМ ШВОМ С ДВУХ СТОРОН	I-4	II-4
РЯДОВАЯ С ТОРЦОВЫМ ОКОНЧАНИЕМ СЛЕВА	I-5	
РЯДОВАЯ С ТОРЦОВЫМ ОКОНЧАНИЕМ СЛЕВА И ДЕФОРМАЦИОННЫМ ШВОМ СПРАВА	I-6	
РЯДОВАЯ С ТОРЦОВЫМ ОКОНЧАНИЕМ СПРАВА	I-7	
РЯДОВАЯ С ТОРЦОВЫМ ОКОНЧАНИЕМ СПРАВА И ДЕФОРМАЦИОННЫМ ШВОМ СЛЕВА	I-8	
РЯДОВАЯ С ТОРЦОВЫМИ ОКОНЧАНИЯМИ С ДВУХ СТОРОН	I-9	

КБ ПОЖЕЛЕЗОБЕТОНУ ГОССТРОЙРОССТРОЯ  
 ПРИВОЛЖСКИЙ ОТДЕЛ КОМПЛЕКСНЫЙ ОТДЕЛ  
 НАЧ. ОТА ГАБОНДОТ ПУК БР. ВП  
 ВЕА КОНСТРУКЦИЯ ЛОГИНОВА  
 ПРЕДЫПТКОН СВАОБОВ СВЯЗЬКОВА КОПИРОВ  
 СОГЛАСОВАНО ПУК БР. ВП  
 ПРОЕКЦИОНЧИК АРХ И

СОДЕРЖАНИЕ

НАИМЕНОВАНИЕ ЛИСТА	№ ЛИСТА	№ СТРАНИ	НАИМЕНОВАНИЕ ЛИСТА	№ ЛИСТА	№ СТРАНИ
ЗАГЛАВНЫЙ ЛИСТ.	ВК-1	2	ПОДПОЛБЕ КАНАЛИЗАЦИЯ. РАЗРЕЗЫ ВЫПУСКИ В СТОРОНУ ОСИ "Г"	ВК-7	8
ОБЩИЕ УКАЗАНИЯ.	ВК-2	3	ПОДПОЛБЕ. ВОДОПРОВОД.	ВК-8	9
СПЕЦИФИКАЦИЯ	ВК-3	4	ПОДПОЛБЕ. ВОДОПРОВОД. СХЕМА	ВК-9	10
ПОДПОЛБЕ. КАНАЛИЗАЦИЯ. ВОДОСТОКИ. ВЫПУСК В СТОРОНУ ОСИ "А"	ВК-4	5	ПОДПОЛБЕ. ВОДОСТОКИ. РАЗРЕЗ, УЗЛЫ И ДЕТАЛИ.	ВК-10	11
ПОДПОЛБЕ. КАНАЛИЗАЦИЯ. ВОДОСТОКИ. ВЫПУСК В СТОРОНУ ОСИ "Г"	ВК-5	6			
ПОДПОЛБЕ. КАНАЛИЗАЦИЯ. РАЗРЕЗЫ. ВЫПУСКИ В СТОРОНУ ОСИ "А"	ВК-6	7			

ДОКУМЕНТАЦИЯ ПРИМЕНЕННАЯ

ОБОЗНАЧЕНИЕ	НАИМЕНОВАНИЕ
СЕРИЯ 75, ЧАСТЬ 10, РАЗДЕЛ 108-2	САНИТАРНО-ТЕХНИЧЕСКИЕ КАБИНЫ

Настоящий проект выполнен в соответствии с действующими нормами и правилами (в том числе по взрывопожарной безопасности).  
 Главный инженер проекта  
 Главный архитектор проекта *[подпись]* А. Ю. ЗЕРОВИЧ

Настоящий проект выполнен в соответствии с действующими нормами и правилами (в том числе по взрывопожарной безопасности).  
 Главный инженер проекта  
 Главный архитектор проекта

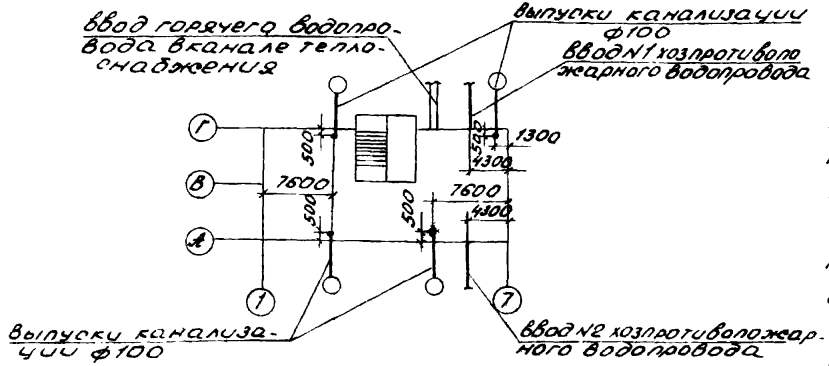
1977

ЗАГЛАВНЫЙ ЛИСТ

СЕРИЯ 125  
 12-ТИ ЭТАЖНАЯ ЖИЛОВАЯ БЛОК-СЕКЦИЯ № 48 КВАРТИРА  
 часть 03  
 ЛИСТ ВК-1

Основные показатели проекта.

Норма водопотребления на 1 человека, л/сут.	300	
расчётные расходы воды, л/с	Холодной воды на блок секцию	1.99
	на тушение пожара	5.00
	горячей воды на блок секцию	1.83
Необходимые напоры воды, м.вод.ст.	при хозяйственно-питьевом водоразборе	43.0
	при пожаре	51.0
	на горячее водоснабжение	45.0
Расчётный расход тепла на горячее водоснабжение, ккал/ч	163200	
Теплопотери в системе горячего водоснабжения, ккал/ч	25240	
Циркуляционный расход воды, л/ч	2524	
Средний перепад температуры, °C	10°	
Расчётный циркуляционный напор, м.вод.ст.	0.98	



1. Данная часть проекта разработана для рядовой блок-секции с торцовыми окончаниями, с учётом вариантов планировочных и конструктивных решений:
  - а) основной вариант
  - б) вариант 1-го этажа со сквозным проходом
  - в) свайное основание.
2. В проекте приняты следующие технические решения:
  - а) прокладка магистральных трубопроводов во-

доснабжения (холодного, горячего и циркуляци) по подполью с непосредственным присоединением к ним стояков;

б) выпуски канализации в двух вариантах:  
 1. в сторону оси „А“  
 2. в сторону оси „Г“

в) выпуск внутренних водосточков - открытый на отмостку здания.

3. Количество поливочных кранов уточняется при компоновке дома из блок-секций.

4. Длина канализационного выпуска от наружной стены до колодца условно принята равной 5,0 м и учтена в спецификации

5. Открытый выпуск водосточка вместе пересечения с наружной стеной изолировать минеральной ватой слоем не менее 50 мм с заделкой отверстий со обеих сторон стены цементным раствором.

6. Перепуски из гидравлических затворов открытых выпусков водосточков присоединить к канализации через двухоборотные сифоны  $d = 50$  мм

7. Монтаж систем водоснабжения, канализации и водосточков производить в соответствии с главой СНиП III-28 75

8. Изоляцию трубопроводов холодного и горячего водоснабжения производить изделиями из минеральной ваты с покровным слоем из лакокрасочного материала по пергамину. Толщина изоляции: а) трубопровода холодной воды - 30 мм; б) трубопровода горячей воды при диаметре труб до 50 мм включительно - 30 мм, более 50 мм - 50 мм.

Общие указания

Серия 125  
 12-этажная рядовая блок-секция  
 № 48-Артур

Часть 03

Лист  
 ВК-2

1977

№ п/п	Наименование материала	кол-во		ГОСТ, марка	№ п/п	Наименование материала	кол-во		ГОСТ, марка	№ п/п	Наименование материала	кол-во		ГОСТ, марка
		хол.	гор.				вар. "А"	вар. "Г"				вар. "А"	вар. "Г"	
Водопровод					Канализация					Водостоки				
1	Труба ЧНР100Ах5000, л.м	10,0	-	ГОСТ 5525-61	1.	Труба ТЧК-100-Б, л.м	28,0	89,0	ГОСТ 6942.3-69	1	Труба стальная $\phi$ 89х3,5 л.м	13,0	13,0	ГОСТ 8132-70*
2	Колено РТК 100А шт.	2	-	"	2	Труба ТЧК-50-Б л.м	1,00	1,00	"	2	Труба водогазопроводн. $\phi$ 32, л.м	5,0	20,0	ГОСТ 3262-75
3	Патрубок ФТК 100Ах1200, шт.	2	-	"	3	Патрубок П-100-400-Б, шт.	2	2	ГОСТ 6942.4-69	3	Гидрозатвор	2	2	см. лист 8К-10
4	Трубы горячекатан. $\phi$ 100 л.м.	5,0	-	ГОСТ 8732-70	4	Патрубок П-100-350-Б, шт.	8	8	"	4	Фланец стальной приварной Р <sub>н</sub> = 4 кг/см <sup>2</sup> , $\phi$ 80, шт.	6	6	ГОСТ 1255-67
5	Трубы электросварн. $\phi$ 80 л.м.	40,0	-	ГОСТ 10704-63	5	Патрубок П-100-200-Б, шт.	-	1	"	5	Заглушка фланцевая стальная, Р <sub>н</sub> = 4 кг/см <sup>2</sup> , $\phi$ 80, шт.	2	2	ГОСТ 1238-67
6	Трубы оцинкованные, $\phi$ 50 л.м	4,0	9,0	ГОСТ 3262-75	6	Патрубок П-100-150-Б шт.	2	2	"	6	Кран проходной муфтовый, сальниковый	2	2	114БДк
7	То же $\phi$ 40, л.м	-	7,0	"	7	Тройник ТП-100х100-Б шт.	3	4	ГОСТ 6942.17-69	7	Лифон ревизия чугунный, СФ-110Д	2	2	6924-73
8	То же $\phi$ 32, л.м	20,0	38,0	"	8	Тройник ТП-100х50-Б шт.	1	1	"					
9	То же $\phi$ 25, л.м	14,0	21,0	"	9	Тройник ТК-100х100-Б шт.	17	14	ГОСТ 6942.22-69					
10	То же $\phi$ 15 л.м	3,0	3,0	"	10	Отвод О 135°-100-Б, шт.	34	33	ГОСТ 6942.12-69					
11	Задвижка параллельная с выдвинутым шпинделем, $\phi$ 80	1	-	ГОСТ 8437-75	11	Колено К-100-Б, шт.	10	9	ГОСТ 6942.8-69					
12	То же $\phi$ 50 шт.	2	1	"	12	Заглушка стал. свдн. $\phi$ 100 шт.	13	13	-					
13	Вентиль запорный проходной муфтовый чугунный, $\phi$ 40	-	1	Бкч 18Бр	13	Трап чугунный эмалир. $\phi$ 100 шт.	1	1	ГОСТ 181-73					
14	То же $\phi$ 32	4	5	"	14	Воронка из листовой стали, 200х50	1	1	-					
15	То же $\phi$ 25	6	4	"	15	Лифон-ревизия, чугунный, СФ-110Д	1	1	ГОСТ 6924-73					
16	Вентиль запорный проходной муфтовый бронзовый, $\phi$ 15	2	2	15БЗк										
17	Водотермный узел стило-вой вставки №4-1	1	-	серия 4,901-8										
18	Поливочный кран, $\phi$ 35, комплект	2	-	-										

В спецификации по водопроводу в числителе указана общая длина труб, знаменателе - длина изолируемых труб.

В спецификации по канализации: в числителе указана общая длина труб, знаменателе - длина труб без фасонных частей.

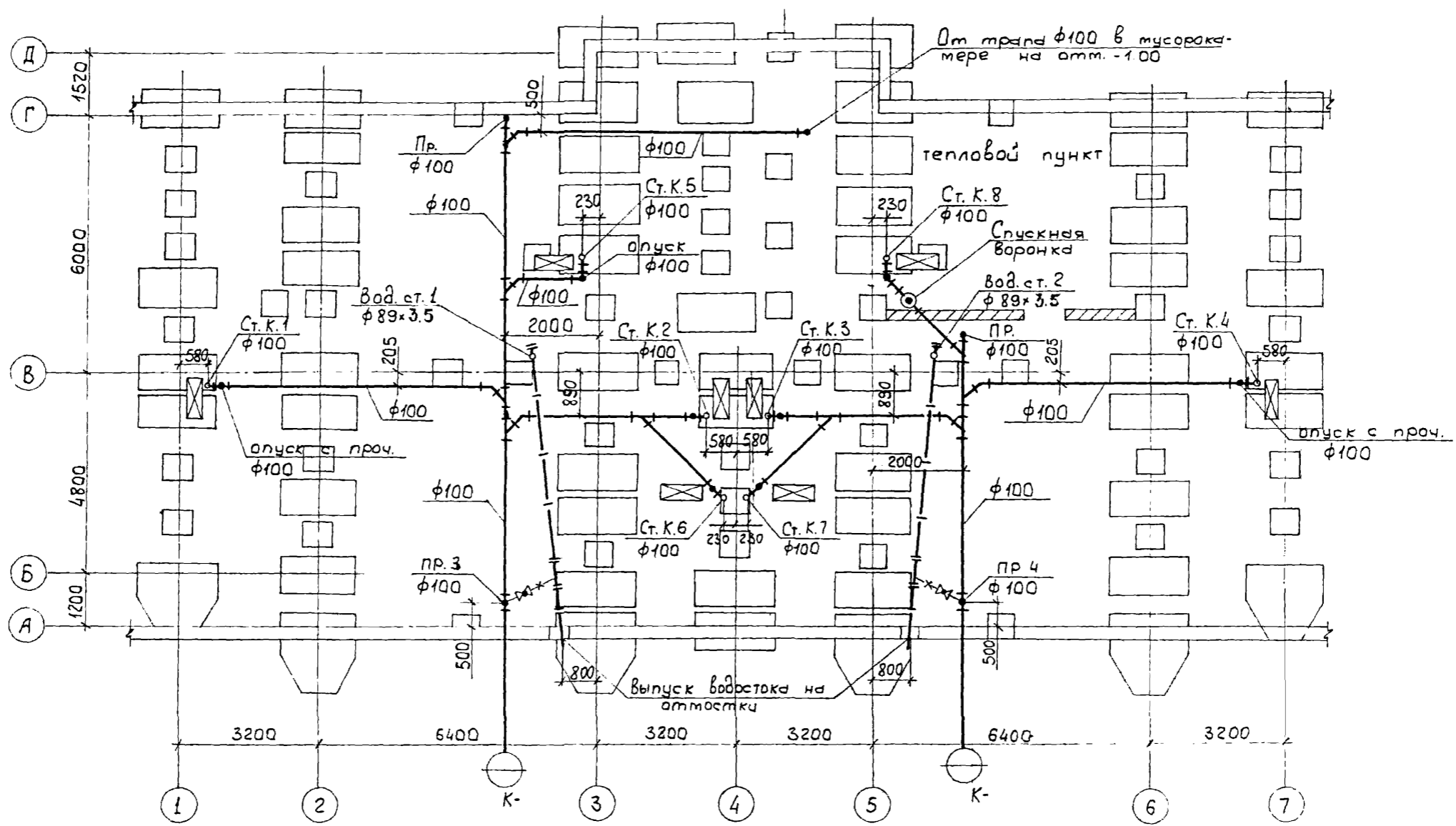
КБ по железобетону  
Госстроя РСФСР  
Проболжский  
комплексный отдел.

1977

Спецификация (ниже отм. 0.000)

Серия 125  
12<sup>та</sup> этажная, рядовая блок-секция на 48 квартир  
Часть 03  
Лист 8К-3

КБ по железобетону РСФСР	Привалжский филиальный отдел	Нач. отд.	Тересылкин	Рук. бриг. вед. конст.	В. Суров	Создано	Создано	Арх. №
		гл. кон. отд.	Суров	Копылов	А. Дмитриев	Создано	Создано	Арх. №
		гл. кон. пр.	А. Дмитриев	Копылов	А. Дмитриев	Создано	Создано	Арх. №
				Копылов	А. Дмитриев	Создано	Создано	Арх. №
				Копылов	А. Дмитриев	Создано	Создано	Арх. №



1977

Подполье (свайные фундаменты). Канализация. Водостоки в сторону оси "А"

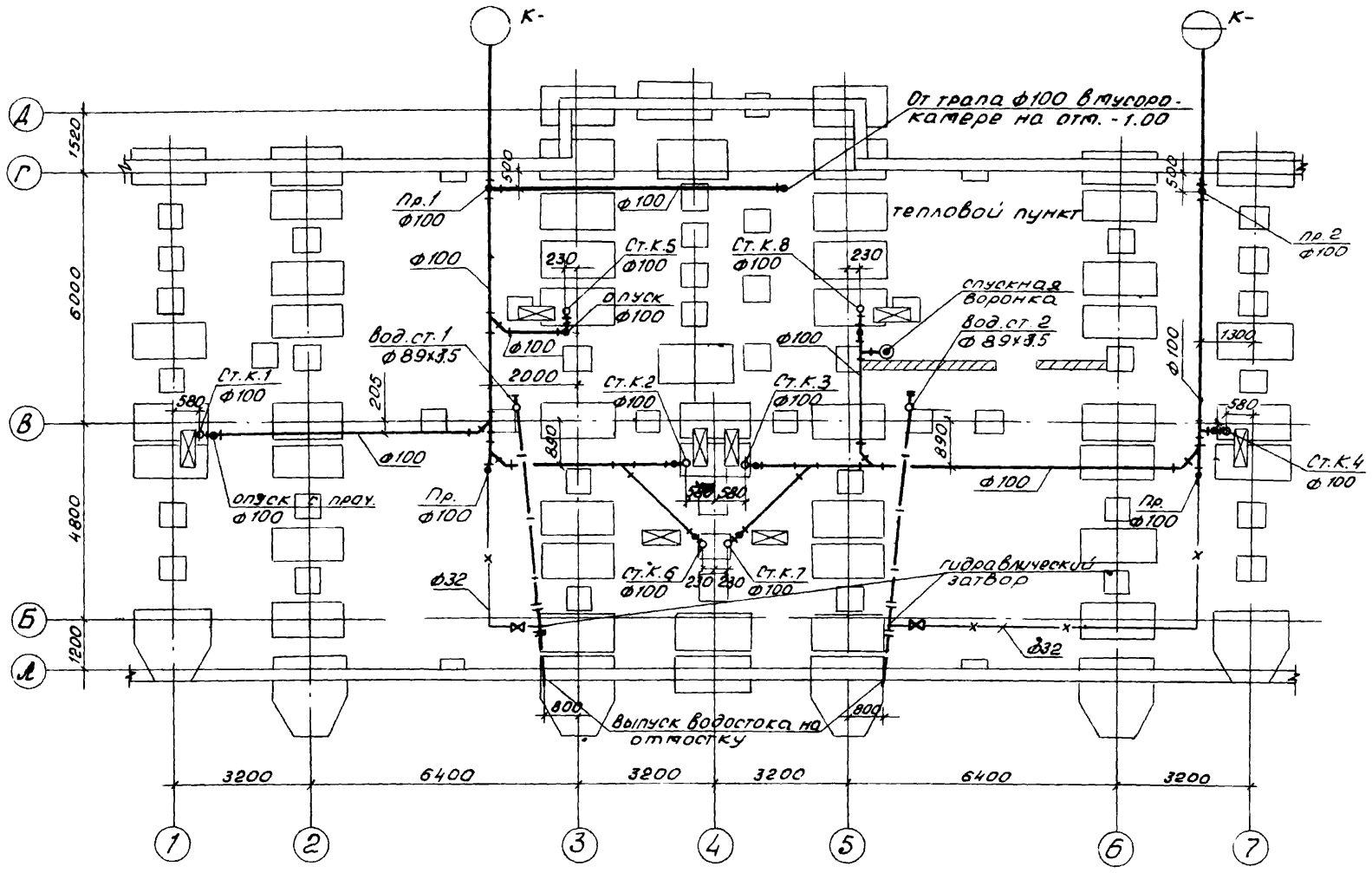
Серия 125  
12<sup>та</sup> этажная, рядовая блок-секция  
ка 48 квартал

Часть 03

Лист  
ВК-4

Арх. № 24601-4

КБ	Ломоносовскому району	Инженер	М.С. Сидорова	Инженер	М.С. Сидорова	Инженер	М.С. Сидорова
Л	Ломоносовский район	Инженер	М.С. Сидорова	Инженер	М.С. Сидорова	Инженер	М.С. Сидорова
Комплексовый отдел	Ломоносовский район	Инженер	М.С. Сидорова	Инженер	М.С. Сидорова	Инженер	М.С. Сидорова



1977

Подполье (свайные фундаменты). Канализация. Водосток. Выпуск в сторону оси „Г.“

Серия 125  
12-этажная рядовая блок-секция на 48 квартир

Часть 03.

Лист  
БК-5

Арх. № 24601-5

КБ ПО ЖЕЛЕЗОБЕТОНУ  
ГОСПРОЕКТ РСФСР  
ПРИВОЛЖСКИЙ  
КОМПЛЕКСНЫЙ ОТДЕЛ

1977

РУК. БРИГ. *С. С. Сидоров*  
ВЕА КОНСТ. *С. С. Сидоров*  
ПЕРЕСЫЛКИН *С. С. Сидоров*  
НАЧ. ОТДЕЛА *С. С. Сидоров*  
ГЛ. КОНС. ОТД. *С. С. Сидоров*  
ГЛ. КОН. ПР. *С. С. Сидоров*

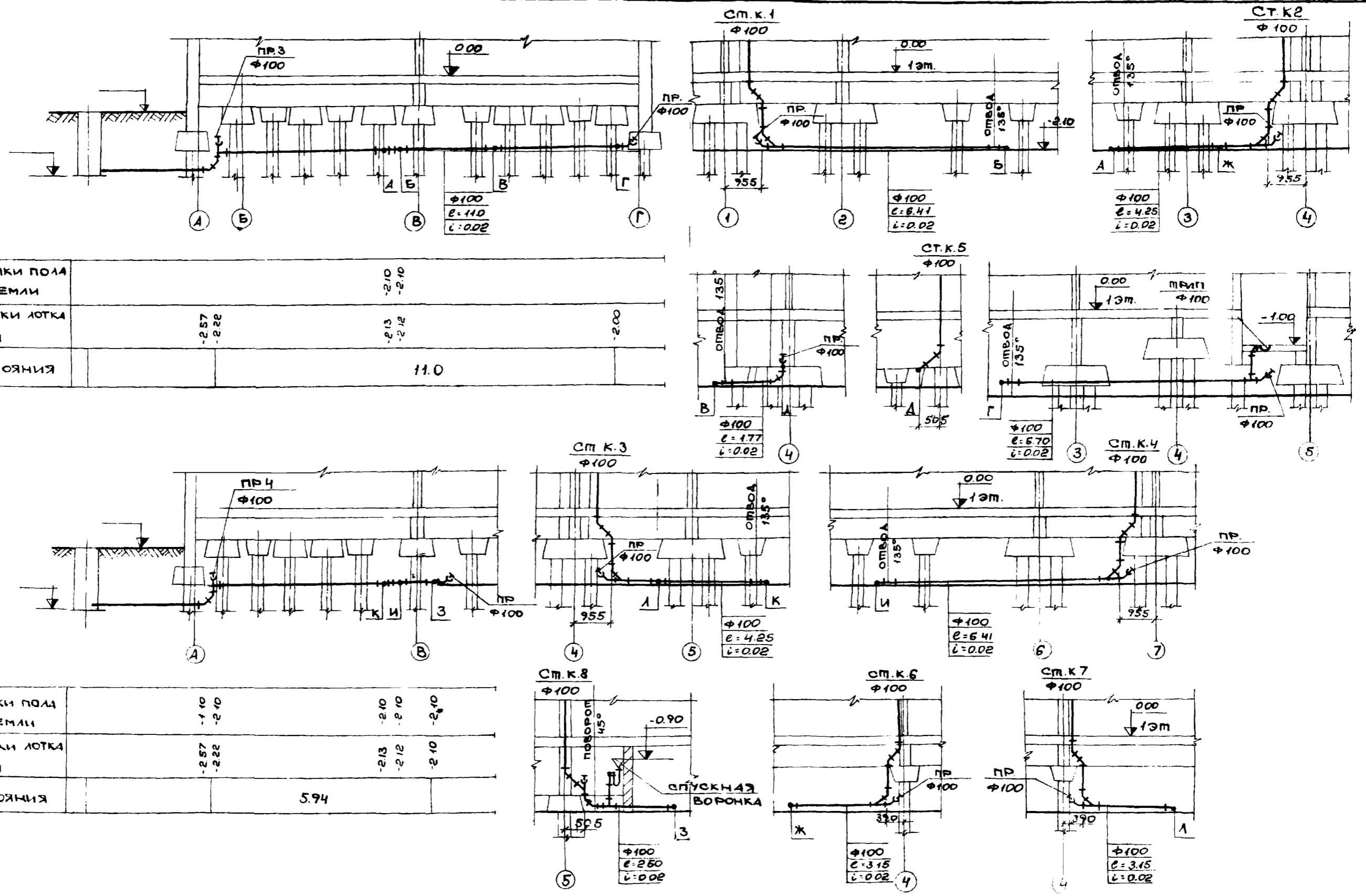
С. Д. ГЛАССОВАНО  
РУК. ОТД. *С. Д. Глассовано*  
С. Ю. КОМОВА  
КОШИЦА  
А. М. КОПЫЛОВ  
КОПИРОВ

С. Ю. КОМОВА  
КОШИЦА  
А. М. КОПЫЛОВ  
КОПИРОВ

С. Д. ГЛАССОВАНО  
РУК. ОТД. *С. Д. Глассовано*  
С. Ю. КОМОВА  
КОШИЦА  
А. М. КОПЫЛОВ  
КОПИРОВ

ОТМЕТКИ ПОЛА ИЛИ ЗЕМЛИ	-2.10 -2.10
ОТМЕТКИ ЛОТКА ПРУБЫ	-2.57 -2.22
РАССТОЯНИЯ	11.0

ОТМЕТКИ ПОЛА ИЛИ ЗЕМЛИ	-1.10 -2.10	-2.10 -2.10	-2.10
ОТМЕТКИ ЛОТКА ПРУБЫ	-2.57 -2.22	-2.13 -2.12	-2.10
РАССТОЯНИЯ	5.94		



ПОДПОЛБЕ. КАНАЛИЗАЦИЯ. РАЗРЕЗЫ. ВЫПУСКИ В СТОРОНУ ОСИ "А"

СЕРИЯ 125  
12-ТА ЭТАЖНАЯ РАД-  
ВАЯ БЛОК-СЕКЦИЯ  
НА 48 КВАДРАТОВ

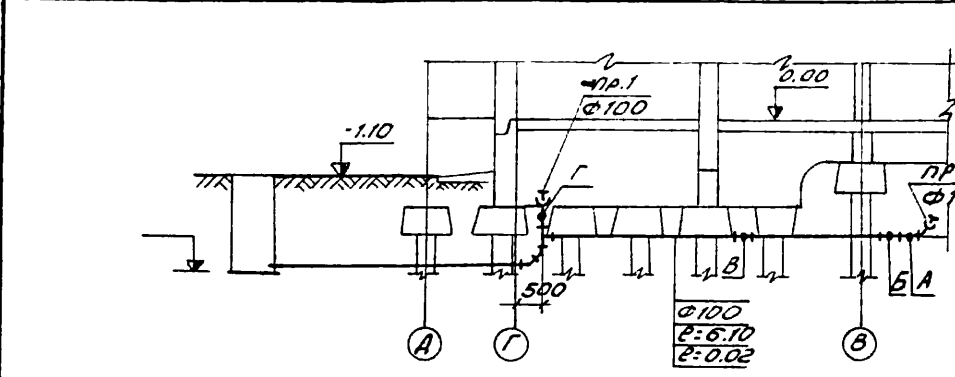
Часть 03

Лист  
ВК-6

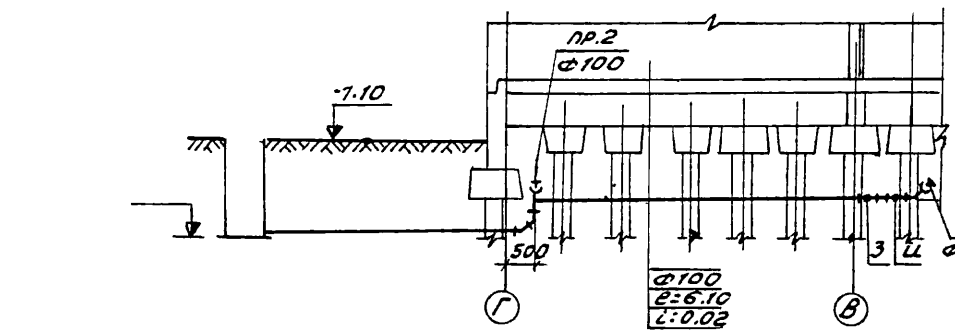
КБ по железобетону  
 Госстрой РСФСР  
 Проектировальный  
 комплексный отдел

1977

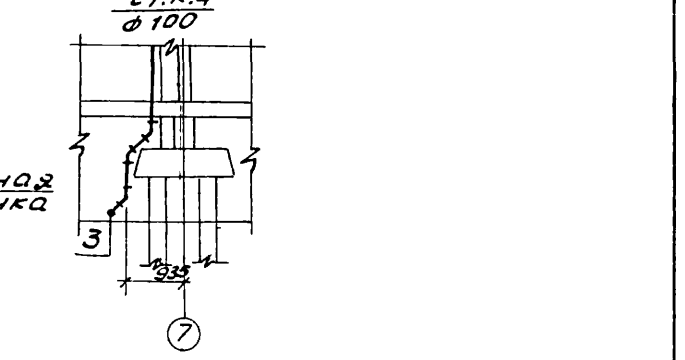
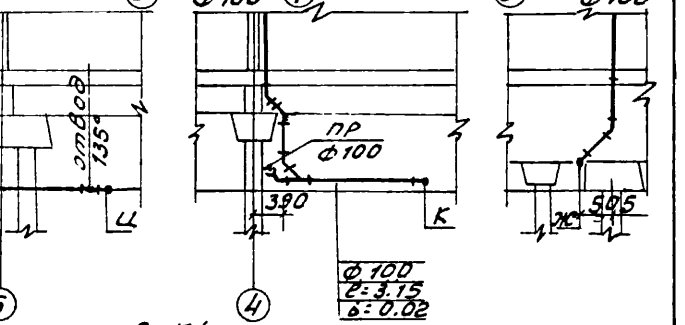
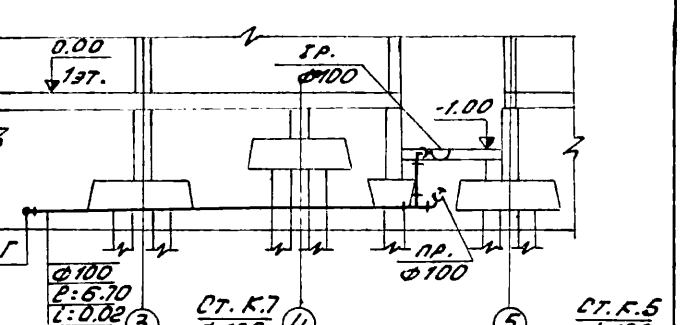
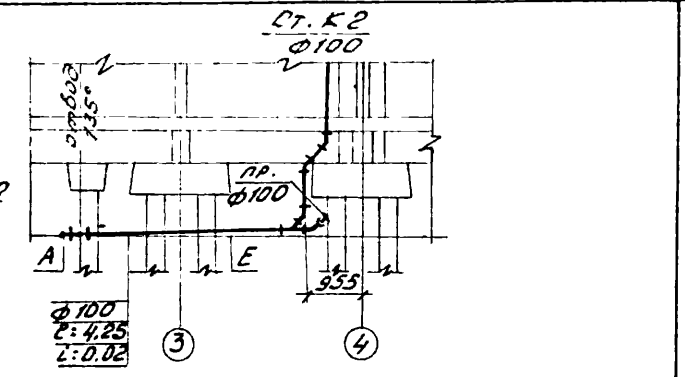
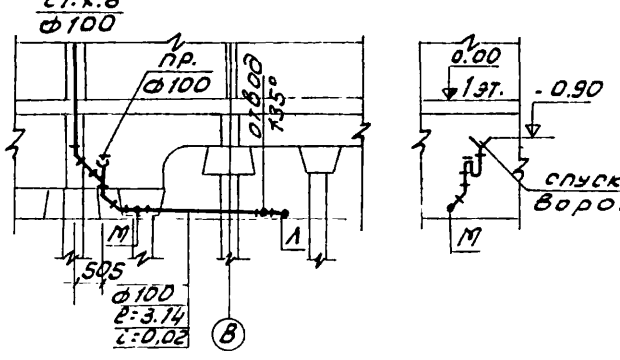
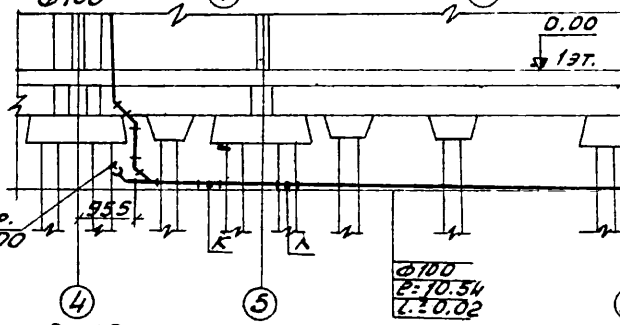
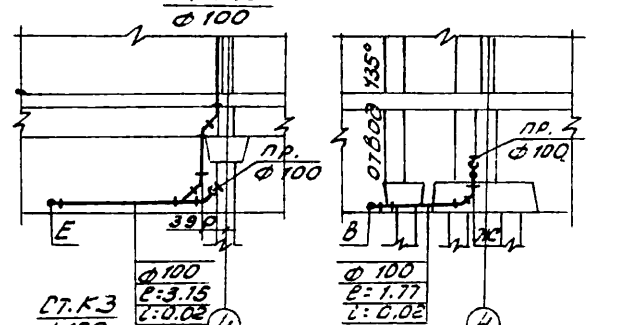
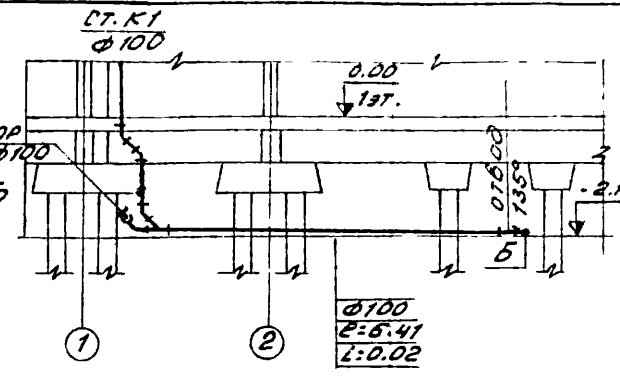
Согласовано:  
 И.С. Брун  
 Л.С. Мухоморова  
 Ю.С. Мухоморова  
 Ю.С. Мухоморова  
 Ю.С. Мухоморова



ОТМЕТКИ ПОЛА ИЛИ ЗЕМЛИ	7.10	-2.10	-2.10
ОТМЕТКИ ЛОТ- КА ТРУБЫ	-2.57 -2.22 -1.93	-2.10	-2.10
РАССТОЯНИЯ	6.10		



ОТМЕТКИ ПОЛА ИЛИ ЗЕМЛИ	-1.10	-2.10	-2.10
ОТМЕТКИ ЛОТ- КА ТРУБЫ	-2.57 -2.22	-2.10	-2.10
РАССТОЯНИЯ	6.10		



Подполье Канализация Разрезы Выпуски в сторону ос. Г

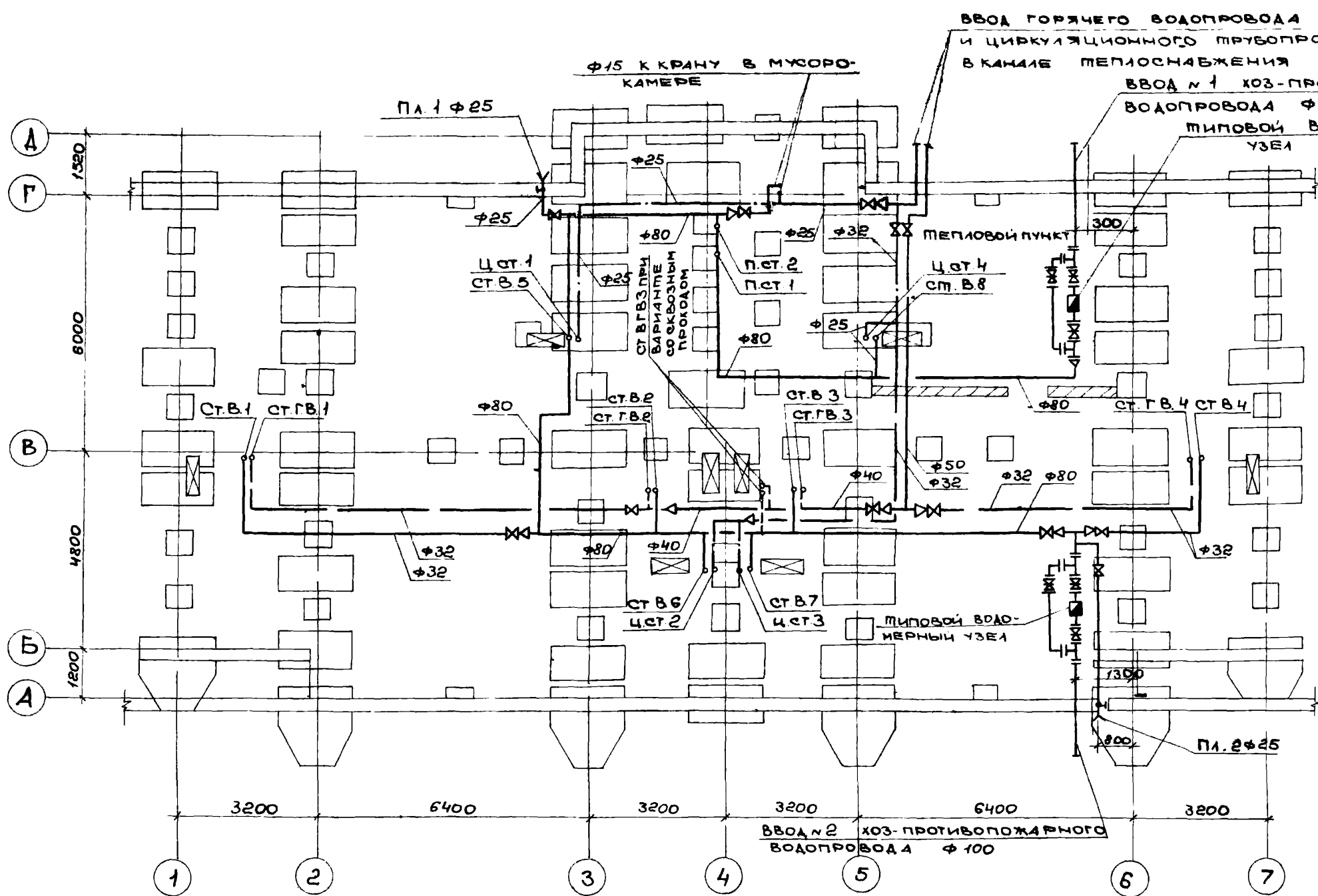
Серия 125  
 12<sup>14</sup>этажная рядо-  
 вая блок-секция  
 на 48 квартир

Часть 03

Лист  
 ВК-7



КБ РОЖЕЛЕЗОВЕДЧЕМОМУ ГОСППРОЯ РОСРСР ПРИВОЛЖСКИЙ КОМПЛЕКСНЫЙ ОТДЕЛ	НАЧ. ОТД.	ПЕРВЫЙ КИМ	РУК. БРИГ. СТ. СЛУЖ.	СОГЛАСОВАНО
	ГЛАВ. КОН. ОП.	СИАДРОВ	ВЕА. КОНСТ.	РУК. БРИГ. АДМИНОВА
	ГЛАВ. КОН. ПР.	АМИТРИЕВ	КОПИРОВ	НАЗАРОВА
				МОЛЧАНОВА



1977

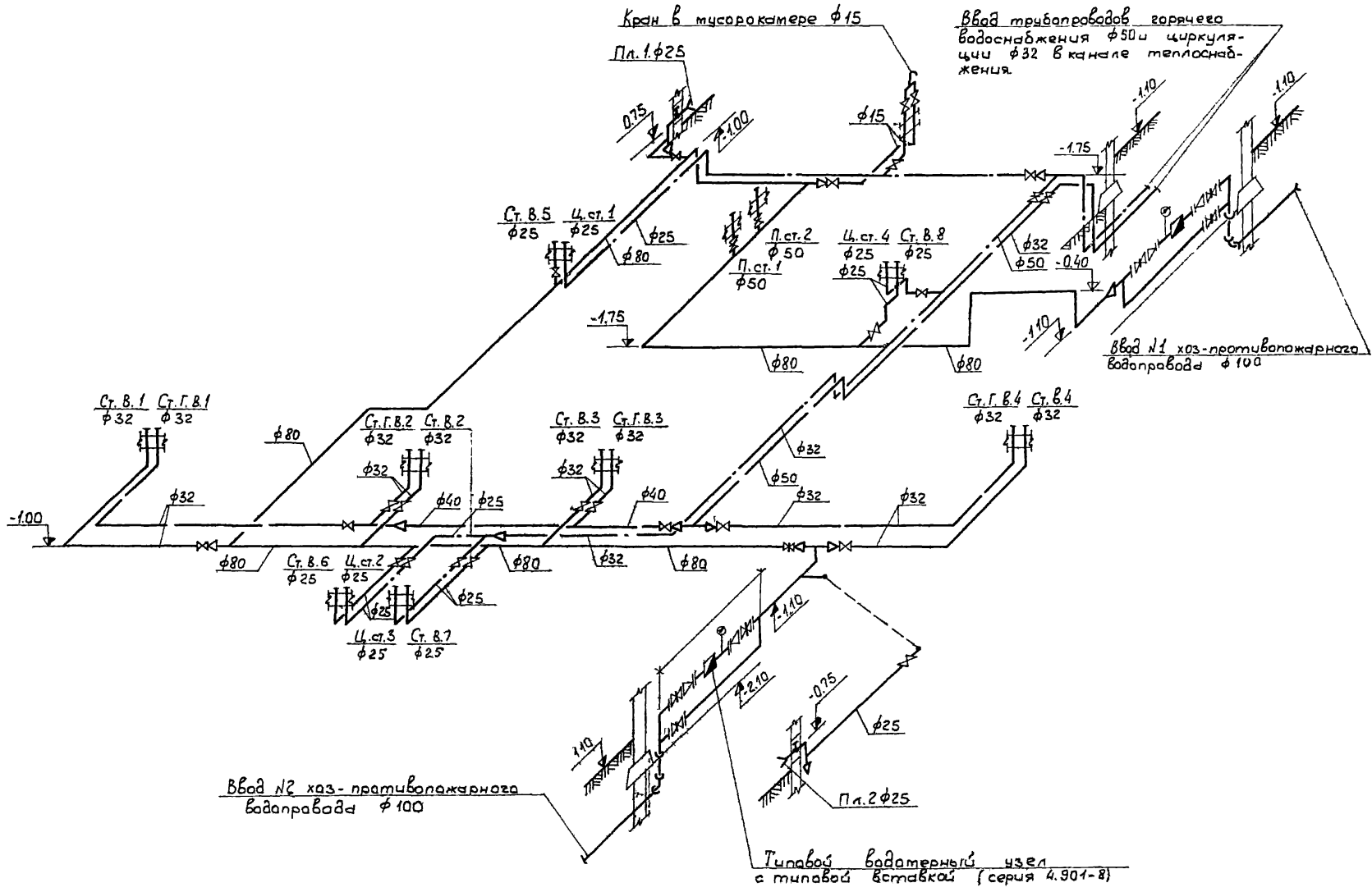
ПОДПОЛЬЕ (СВАЙНЫЕ ФУНДАМЕНТЫ). ВОДОПРОВОД.

СЕРИЯ 125  
12ТИ ЭТАЖНАЯ РЯД.  
ВАЯ БЛОК-СЕКЦИЯ  
КО 48 КВАРТАЛ

ЧАСТЬ 03

ЛИСТ  
ВК-8

Арх. №  
 Проект №  
 Инв. №  
 Дата  
 Проект №  
 Инв. №  
 Дата  
 Проект №  
 Инв. №  
 Дата

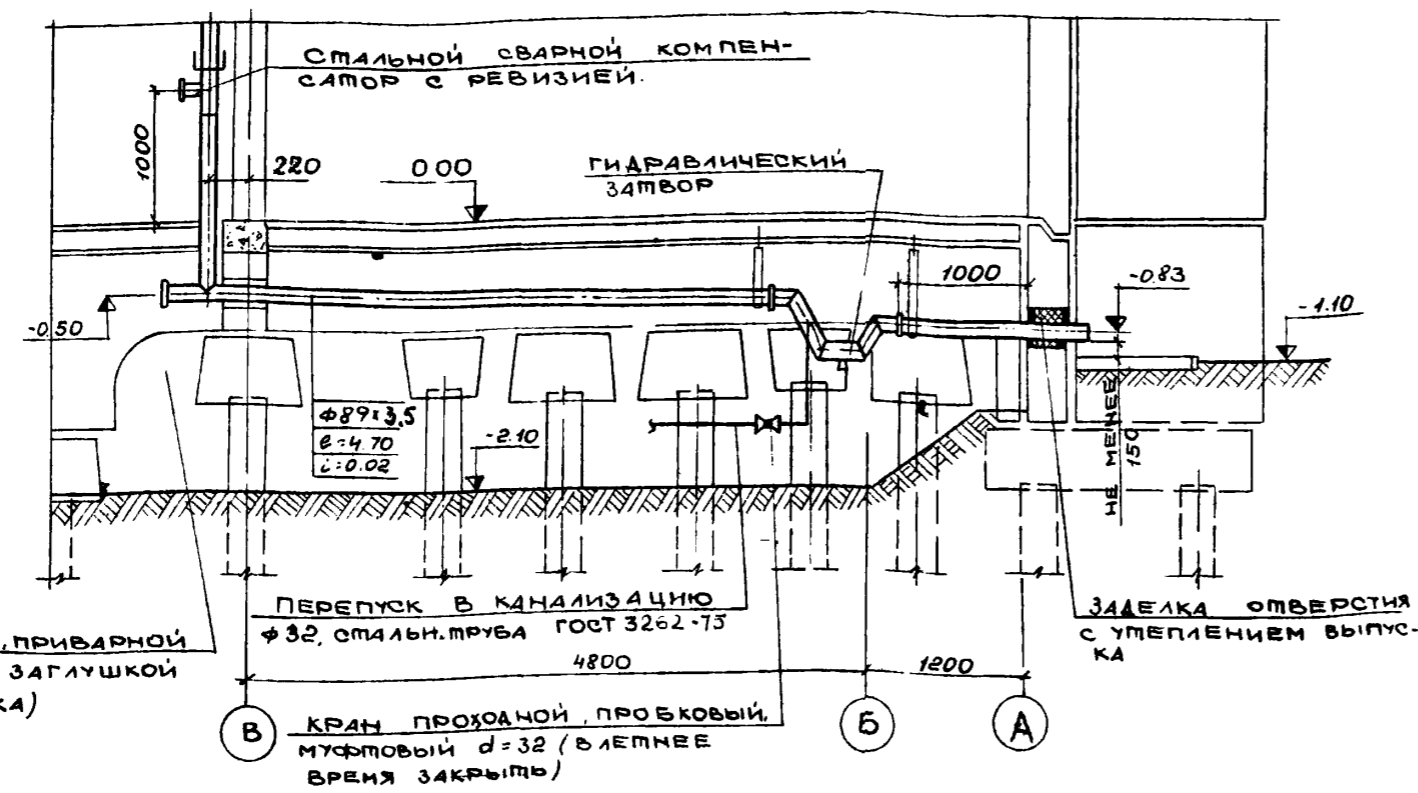


977

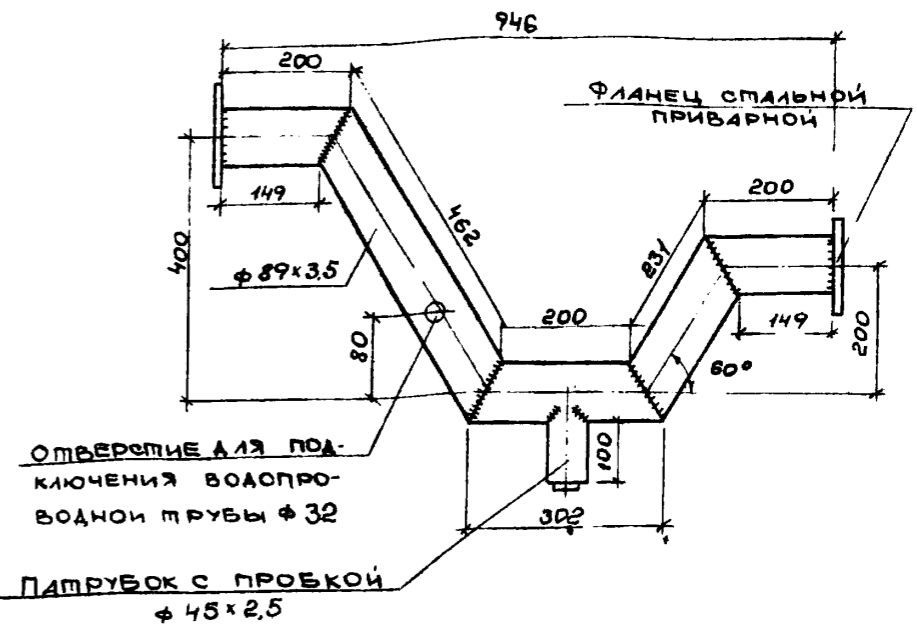
Подполье. водопровод. Схема.

Серия 125 12-этажная, рядовая блок-секция, на ЧВЗВартца	Часть 03	Лист ВК-9
---	----------	--------------

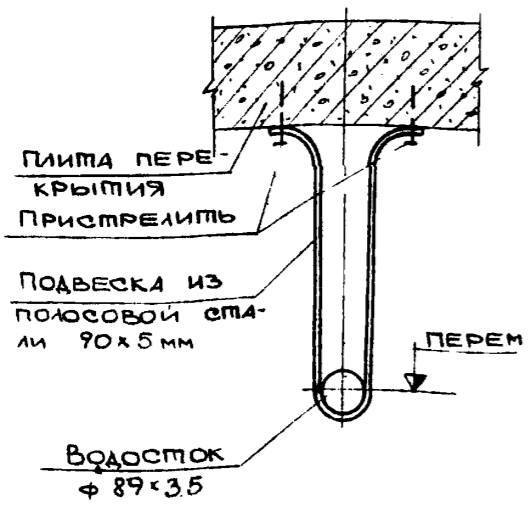
РАЗРЕЗ ПО ОТКРЫТОМУ ВЫПУСКУ ВОДОСТОКА М 1:50



ГИДРАВЛИЧЕСКИЙ ЗАТВОР М 1:10



Деталь крепления водостока



Примечания:

1. Гидравлический затвор опрессовать на 4 атм.
2. Трубопровод открытого выпуска водостока окрасить масляной краской за 2 раза.

Спецификация материалов на гидрозатвор

№ п/п	Наименование материала	Диам. мм	Един. изм.	Колич-во	ГОСТ
1	Трубы стальные бесшовные	89x35	п.м.	1,50	10704-63*
2	Трубы стальные бесшовные	45x25	—	0,1	—
3	Фланец стальной приварной	80	шт	2	1255-67* P <sub>н</sub> =4 кг/см <sup>2</sup>
4	Пробка	40	—	1	8963-75

Арх №  
Согласовано:  
Исполнитель: Логинова Р.С., Бочко М.В., Колупаева М.В.  
Проверено: Скурилова М.С., Назарова Л.В.  
Копировать: Назарова Л.В.  
Рук. бригады: Без конст.  
Пересыпки: Сидоров А.М., Дмитриев А.М.  
Нач. отд. ГА. Кон. оп. ГА. Кон. пр.

1977

Подполье. Водостоки. Разрез, узлы и детали.

Серия 125  
12-ти этажная я-  
довая блок-секция  
на 48 квартир

Часть 03

Лист  
ВК-10

Лрх. N24601-10