

ГОСКОМИТЕТ ПО ГРАЖДАНСКОМУ СТРОИТЕЛЬСТВУ И АРХИТЕКТУРЕ ПРИ ГОССТРОЕ СССР
ЦНИИЭП ЖИЛЩА

Ц

10.1-2.1

СЕРИЯ 86

КИРПИЧНЫЕ ЖИЛЫЕ ДОМА С ПРОДОЛЬНЫМИ НЕСУЩИМИ СТЕНАМИ

ЧАСТЬ 10

ИЗДЕЛИЯ ЗАВОДСКОГО ИЗГОТОВЛЕНИЯ

РАЗДЕЛ 10.1-2.1

ПАНЕЛИ ПЕРЕКРЫТИЙ

И011 - 10

ЦЕНА 0-57

**ЦЕНТРАЛЬНЫЙ ИНСТИТУТ ТИПОВОГО ПРОЕКТИРОВАНИЯ
ГОССТРОЯ СССР**

Москва, А-445, Смольная ул., 22

Сдано в печать 1989 г.

Заказ № 335 Тираж 400 экз.

ДАТА
ИВ №
ВЗАМЕН

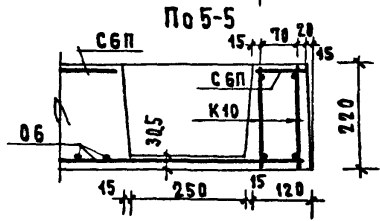
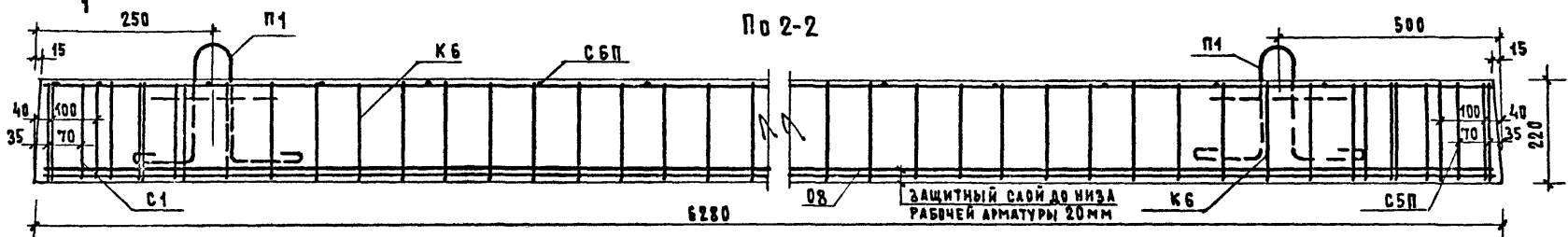
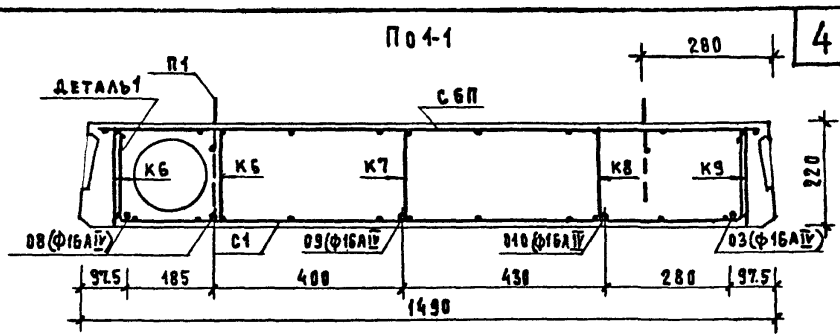
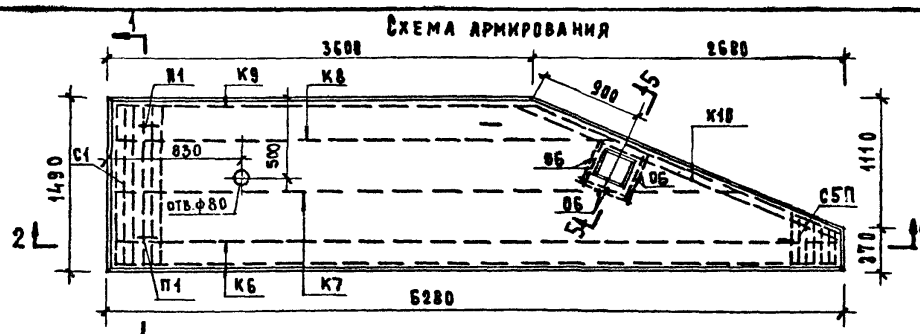
СОГЛАСОВАНО

Ю. ЭЛЕЗЯНИ
И. САМОЙЛОВ
В. БОРИНОВА
И. КОЛОДЦА
А. УСТРЕТНИКОВА

ЖИЛИЩНО-ИНЖЕНЕРНО-СТРОИТЕЛЬНЫЙ ЦЕНТР

г. Москва

1972



Вид	МАРКА	Ква. шт	ВЕС КГ		ИНАСТА
			ИЗЯЕМ.	ОБЩИЙ	
АРМУРНЫЕ ЭЛЕМЕНТЫ	Ø3	1	6.00	6.00	14
	Ø6	6	0.09	0.54	
	Ø8	2	3.89	19.78	
	Ø9	1	8.72	8.72	
	Ø10	1	7.08	7.08	15
	К6	2	4.33	9.86	
	К7	1	4.76	4.76	
	К8	1	3.62	3.62	
	К9	1	3.04	3.04	
	К10	2	2.03	4.06	
С1	1	1.62	1.62	16	
С5П	1	0.27	0.27	17	
С6П	1	4.31	4.31		
П1	4	1.15	4.60		16
Итого			78.26		

СТАЛЬ	АРМУРНЫЕ ЭЛЕМЕНТЫ					
	Ф16АII	Ф8ВI	Ф5ВI	Ф4ВI	Ф3ВI	Ф12АI
ДЛИНА М	26.32	31.92	68.30	2.65	78.29	5.16
ВЕС КГ	41.58	12.58	13.31	0.26	4.31	4.60
Нормат. сопр. Ар-Ры R _{ср} МПа	6000	4500	5500		2400	
ГОСТ	5781-61	6727-53*			5781-61	

- ПРИМЕЧАНИЯ**
1. ДЕТАЛИ АРМИРОВАНИЯ СМ. НА ЛИСТЕ 13.
 2. ОТДЕЛЬНЫЕ СТЕРЖНИ Ø6 ПРИВЯЗАТЬ ИЛИ ПРИВАРИТЬ К НИЖНИМ ПРОДОЛЬНЫМ СТЕРЖНЯМ КАРКАСОВ.
 3. ОТДЕЛЬНЫЕ СТЕРЖНИ Ø6 СВЯЗАТЬ ИЛИ СВАРИТЬ МЕЖДУ СОБОЙ ДО УСТАНОВКИ В ФОРМУ.

ПАНЕЛИ ПЕРЕКРЫТИЙ С КРУГЛЫМИ ПУСТОТАМИ ИП 63-15п, ип63-15па. Армирование

СЕРИЯ 86

ЧАСТЬ 10 ЛИСТ 4

РАЗДЕЛ 10.1-2.1

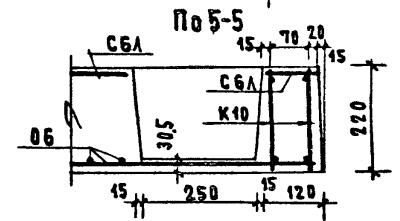
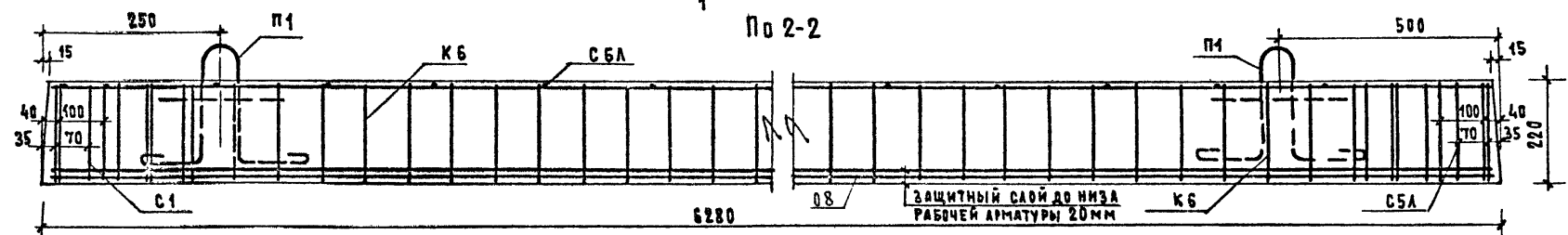
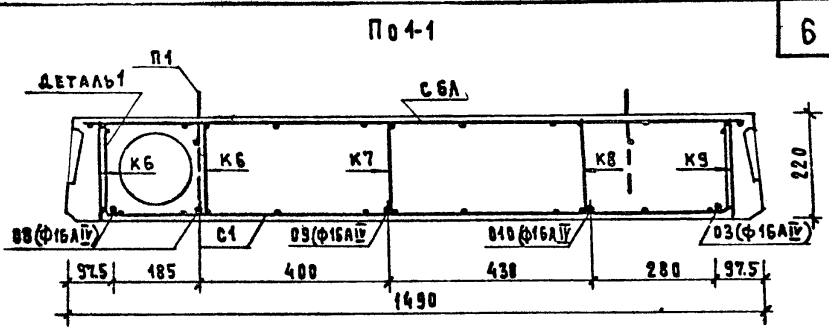
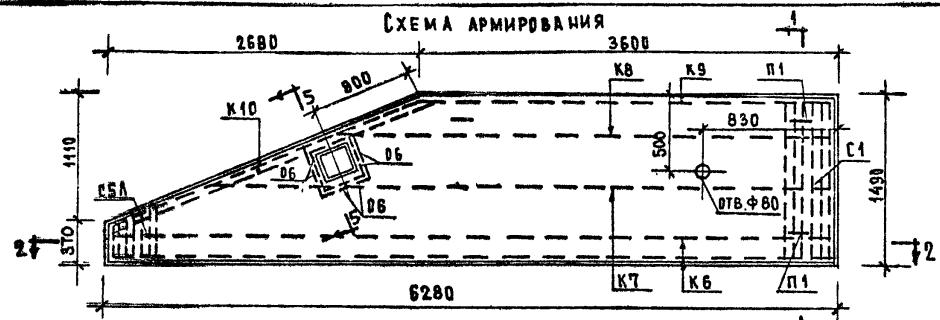
ДАТА
ИЛИ №2
ВЗАМЕН

СОГЛАСОВАНО

З. ГЛАЗНОВА

РУК. ЦА. 10
Г. НИКОЛА
Г. А. Д. П. Р.
РУК. Г. Р. А. Р.
РУК. Г. Р. И. Ж.

с. Москва
ЖИЛИЩНО-КОММУНАЛЬНОЕ ХОЗЯЙСТВО



СПЕЦИФИКАЦИЯ СТАЛЬНЫХ ЭЛЕМЕНТОВ					
Вид	МАРКА	Количество	ВЕС КГ		ИЛИ СТА
			13АЕМ.	ОБЩИЙ	
АРМАТУРНЫЕ ЭЛЕМЕНТЫ	Ø3	1	6.00	6.00	14
	Ø6	6	0.09	0.54	
	Ø8	2	3.90	19.80	
	Ø9	1	8.72	8.72	
	Ø10	1	7.08	7.08	15
	К6	2	4.93	9.86	
	К7	1	4.76	4.76	
	К8	1	3.62	3.62	
	К9	1	3.04	3.04	
	К10	2	2.03	4.06	
С1	1	1.62	1.62	16	
С5А	1	0.27	0.27	17	
С6А	1	4.35	4.35		
П1	4	1.15	4.60	16	
Итого			78.26		

ВЫБОРКА СТАЛИ						
СТАЛЬ	АРМАТУРНЫЕ ЭЛЕМЕНТЫ					
	Ф16АII	Ф8ВI	Ф5ВI	Ф4ВI	Ф3ВI	Ф12АI
ДЛИНА М	2632	3192	6030	2.65	7829	516
ВЕС КГ	4158	1258	1331	0.26	4.31	4.60
НОРМАТ. СОПР. КЛАССЫ АР-РЫ R _т МПа	6000	4500	5500		2400	
ГОСТ	5781-61	6727-53*			5781-61*	

- ПРИМЕЧАНИЯ**
1. ДЕТАЛИ АРМИРОВАНИЯ СМ. НА ЛИСТЕ 13.
 2. ОТДЕЛЬНЫЕ СТЕРЖНИ Ø6 ПРИВЯЗАТЬ ИЛИ ПРИВАРИТЬ К НИЖНИМ ПРОДОЛЬНЫМ СТЕРЖНЯМ КАРКАСА.
 3. ОТДЕЛЬНЫЕ СТЕРЖНИ Ø6 СВЯЗАТЬ ИЛИ СВАРИТЬ МЕЖДУ СОБОЙ ДО УСТАНОВКИ В ФОРМУ.

1972

ПАНЕЛИ ПЕРЕКРЫТИЙ С КРУГЛЫМИ ПУСТОТАМИ ИП63-15Л, ИП63-15ЛД. АРМИРОВАНИЕ

СЕРИЯ
86

ЧАСТЬ 10
РАЗДЕЛ 10.1-2.1
ЛИСТ
6

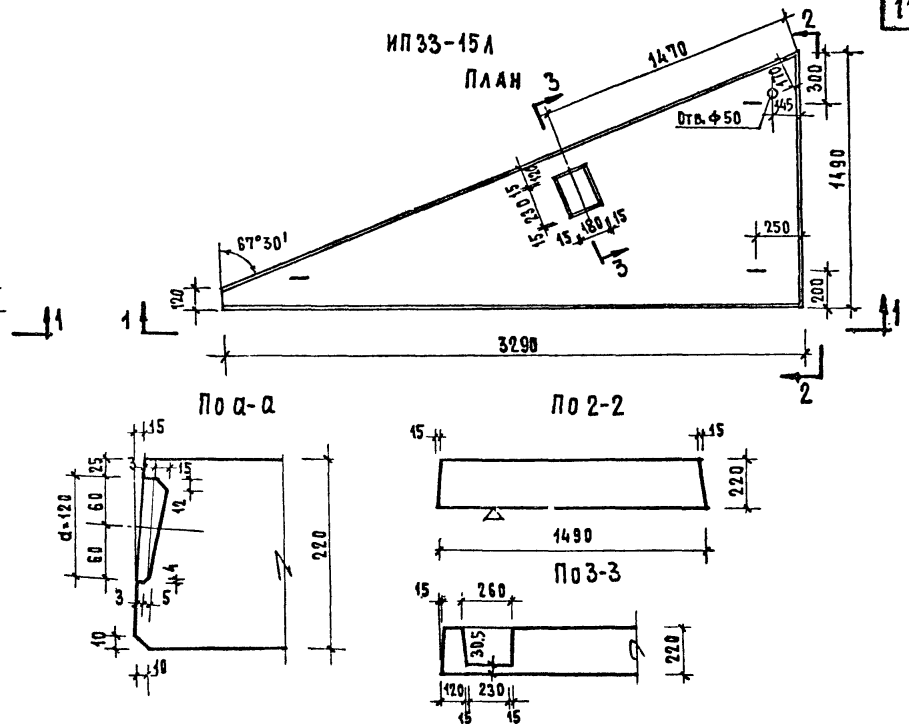
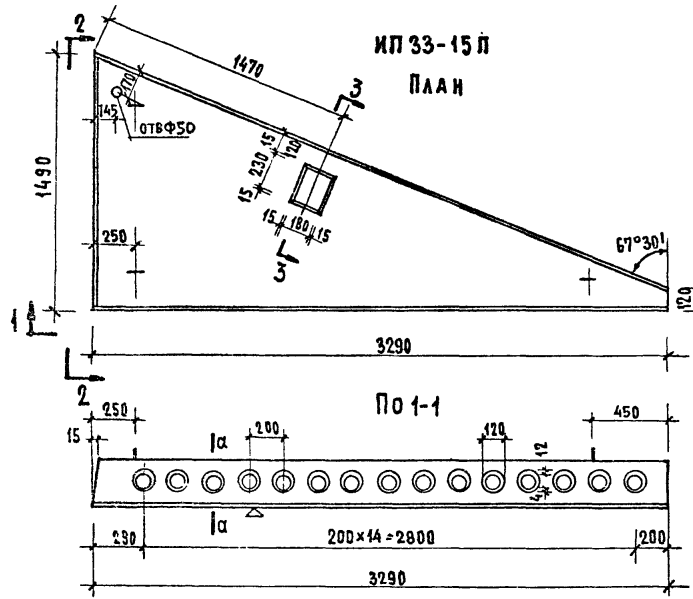
ДАТА
ИНВ. №
ВЗАМЕН

СОГЛАСОВАНО

КОПИРОВАЛ
3. ПЛАТУНОТА

Ю. ЭЛЕВСКИЙ
А. САМОЙЛОВ
В. СЕРГЕЕВ
М. БОЛДЫЖИНА
А. С. СЕРГЕЕВ

г. Москва
ЖИЛИЩНО-КОММУНАЛЬНОЕ УПРАВЛЕНИЕ



Нагрузки (без учета собственного веса)
 Расчетная нагрузка по несущей способности - 800 кг/м²
 Нормативная нагрузка - 670 кг/м²

ХАРАКТЕРИСТИКА ИЗДЕЛИЙ		
Марка панели		ИП 33-15 П ИП 33-15 Л
Вес	кг	1430
Объем бетона	м ³	0,572
Вес стали	кг	16,21
Расход стали на 1 м ² изделия	кг	6,25
Расход стали на 1 м ³ бетона	кг	28,40
Марка бетона		200

- Примечания
1. Плоскость, обозначенная знаком Δ , должна быть гладкая, подготовленная под окраску
 2. Арматура в сечениях условно не показана
 3. Армирование см. лист 12.

1972

Плиты плоские ИП 33-15 П, ИП 33-15 Л

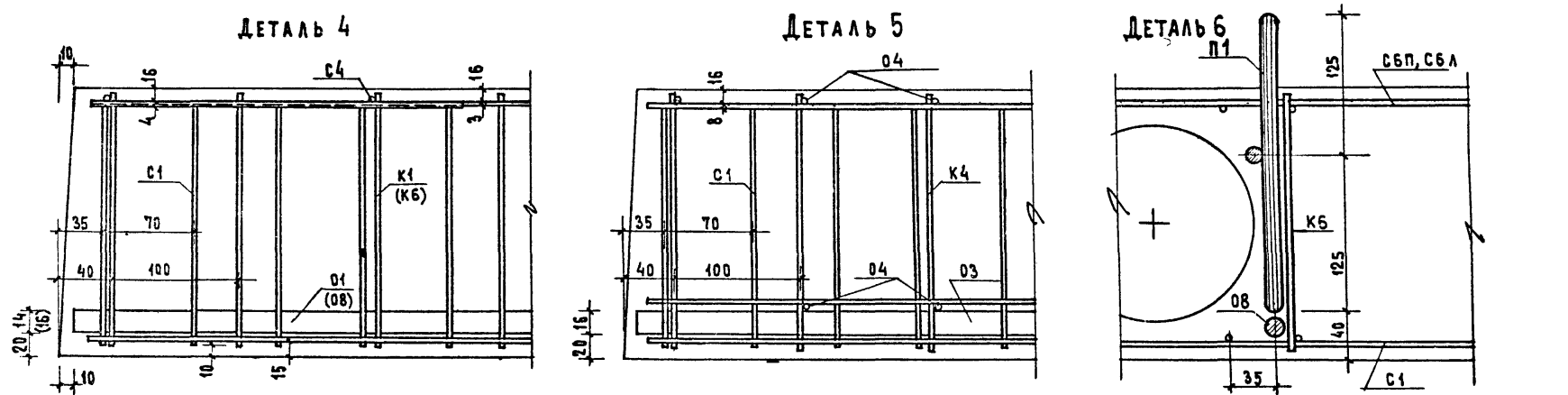
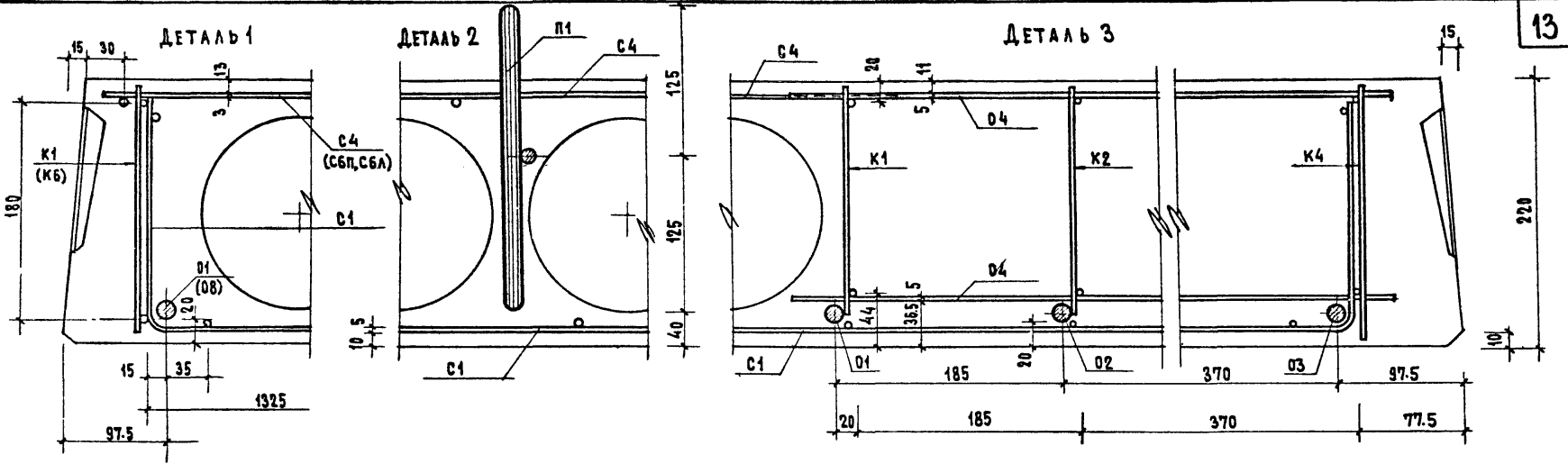
СЕРИЯ
86

часть 10
РАЗДЕЛ 10.1-21
лист
11

г. МОСКВА
 ЖИЛИЩНО-КОММУНАЛЬНОЕ ХОЗЯЙСТВО
 1972

Р.К. В.Т.Д. №10
 Д.И.И.Ж. П.Д. №1
 Л.А.Р.Х. П.А.Р.Х. №1
 Р.К. Г.Р.И.Ж. №1

Д.А.И.С.О.В.А.Н.О.
 И.Н.В.И.Д.
 В.З.А.М.Е.Н.
 В.Л.А.З.У.Н.О.В.А.
 И.К.О.П.И.Р.О.В.А.



ПРИМЕЧАНИЯ
 1. На деталях 4 и 5 монтажная петля условно не показана
 2. Стержни O4 приварить точечной сваркой к продольным стержням каркасов K1, K2, K4.

ДЕТАЛИ АРМИРОВАНИЯ

СЕРИЯ
 86

ЧАСТЬ 10
 РАЗДЕЛ 10.1-2.1

Лист
 13

