



ЧАСТЬ 6

О Р Г А Н И З А Ц И Я Ц Т Е Х Н О Л О Г И Е С Т Р О И Т Е Л Ъ С Т В А

65309
Цена □-БЗ

ТИПОВЫЕ ТЕХНОЛОГИЧЕСКИЕ КАРТЫ
НА ПРОИЗВОДСТВО ОТДЕЛЬНЫХ ВИДОВ РАБОТ

РАЗДЕЛ 07

Т И П О В А Я ТЕХНОЛОГИЧЕСКАЯ КАРТА

НА МОНТАЖ СТРОИТЕЛЬНЫХ КОНСТРУКЦИЙ

7.06.01.08

МОНТАЖ ВНУТРЕННИХ ВОДОСТОКОВ ПРОМЫШЛЕННЫХ
ЗДАНИЙ В БЛОКЕ ПОКРЫТИЯ НА КОНВЕЙЕРЕ

МОСКВА 1988

ЦЕНТРАЛЬНЫЙ ИНСТИТУТ ТИПОВОГО ПРОЕКТИРОВАНИЯ
ГОССТРОЯ СССР

Москва А-445 Смольная ул 22

Сдано в печать V 1988 года

Заказ № 6275 Тираж 550 экз

Типовые технологические карты
на производство отдельных видов работ

РАЗДЕЛ 07

ТИПОВАЯ ТЕХНОЛОГИЧЕСКАЯ КАРТА
НА МОНТАЖ СТРОИТЕЛЬНЫХ КОНСТРУКЦИЙ

7.06.01.08

МОНТАЖ ВНУТРЕННИХ ВОДОСТОКОВ ПРОМЫШЛЕННЫХ
ЗДАНИЙ В БЛОКЕ ПОКРЫТИЯ НА КОНВЕЙЕРЕ

РАЗРАБОТАНА

Ростовским отделением ГПИ

"Проектпромвентиляция"

Минмонтажспецстроя СССР

Главный инженер

Главный инженер проекта

В.Л. Глезер

ОДОБРЕНА

Отделом механизации и
технологии строительства

Госстроя СССР

Письмо от 02.03.78 г.

№ 23-78

Введена в действие

с 4 мая 1987 г.

СОГЛАСОВАНА

Главный инженер

Главпромвентиляции

О.А. Патаракин

Обозначение	Наименование	№ стр
7.06.01.08-00ПЗ	Пояснительная записка	3
7.06.01.03-01	План организации работ по монтажу водосточков в блоке покрытия на конвейере	18
7.06.01.08-02	Сварочное монтажное устройство типа "СА" конструкции НИКИМТ	21
7.06.01.08-03	Ручной торцовочный инструмент конструкции НИКИМТ	22
7.06.01.08-04	Крепление пластмассовых водосточков к стойкам ферм	23
7.06.01.08-05	Узлы соединения стояков из ПВД с чугунными водосточными воронками	25
7.06.01.08-06	Ключ для поворота труб при сварке	26
7.06.01.08-07	Калькуляция трудозатрат на монтаж водосточков в фермах блоков покрытия	27
7.06.01.08-08	Расчет себестоимости на монтаж водосточков по фермам блоков покрытия на конвейере	30

--	--	--	--

				7.06.01.08-00		
Нач. отд. Куркин	<i>С.С.</i>	10.85	Содержание	Статья	Лист	Листы
Зам. нан. Дубовис	<i>С.С.</i>			Р	І	
Рук. гр. Сахновский	<i>С.С.</i>			ММСС СССР РОГПИ ПРОЕКТПРОМВЕНТИЛЬ		
Инж. Буданов	<i>С.С.</i>					

производства работ, утвержденным в установленном порядке и согласованным с генподрядчиком. Вдоль конвейерной линии определено место и время стоянки блока покрытия у площадки монтажной сантехнической организации. Начало монтажа водосточков определяется моментом подачи блока покрытия к указанному месту стоянки (см. план организации работ по монтажу водосточков на листе 7.06.01.08-01).

2.2. До монтажа водосточков на монтажную площадку должны быть завезены огрунтованные стальные трубопроводы, трубные узлы и опоры для их крепления, определены и подготовлены места установки лебедок и подъемно-транспортных машин и механизмов. Трубные узлы должны быть замаркированы в соответствии с указаниями проекта. Маркировка на пластмассовых трубах наносится на конце узла цветными карандашами "Стеклограф" на расстоянии 200-300мм от края. Для предохранения маркировки от стирания, на нее наклеивается прозрачная, липкая полиэтиленовая пленка.

2.3. При транспортировке пластмассовых трубопроводов их следует предохранять от соприкосновения с металлическими углами и ребрами.

При погрузочно-разгрузочных работах пластмассовые трубы, узлы и детали трубопроводов должны быть защищены от ударов, царапин и других механических повреждений. Запрещается сбрасывание их с транспортных средств и перетаскивание волоком. При производстве тяжелых работ по подъему, перемещению и поддержанию труб и узлов допускается использование тяжелых устройств и оснастки, предназначенных для стальных трубопроводов, при этом необходимо

7.06.01-08-00ПЗ

ЛИСТ

2

166 806/8

принять меры, исключающие повреждение трубопроводов.

2.4. Зона монтажа должна быть свободна от посторонних предметов, конструкций, материалов. Должно быть обеспечено место подключения сварочного трансформатора.

2.5. Типы и места установки средств крепления трубопроводов устанавливаются проектной организацией. Необходимо максимально использовать типовые схемы крепления, заложенные: в альбоме серии 2.440-I, выпуск 5 - "Узлы крепления коммуникаций", разработанной "ЦНИИпроектстальконструкцией" и утвержденной Госстроем СССР; в альбоме П8-15 - "Опорные конструкции и средства крепления пластмассовых трубопроводов внутренних сантехсистем" и альбомах серии А17В001 - "Опорные конструкции и средства крепления стальных трубопроводов внутренних сантехсистем", разработанных ЦПИ "Сантехпроект" и утвержденных Госстроем СССР.

2.6. При монтаже водосточков необходимо выполнять требования СНиП 3.05.01-85 "Внутренние санитарно-технические системы" и СН 478-80 "Инструкции по проектированию и монтажу сетей водоснабжения и канализации из пластмассовых труб", утвержденной Госстроем СССР.

2.7. В соответствии со СНиП 2.04.01-85 "Внутренний водопровод и канализация зданий", ТП-101-81^Х - "Технические правила по экономному расходованию основных строительных материалов, утвержденными Госстроем СССР, и СН 478-80 для внутренних водосточков должны применяться:

2.7.1. Трубы напорные из полиэтилена высокого давления (ПВД) и низкого давления (ПНД) по ГОСТ 18599-83;

Вн. № 100/8
166900/8
Подп. и дата
Вз. инв. №

7.06.01.08-00ПЗ

лист

3

2.7.2. Трубы пластмассовые канализационные по ГОСТ 22689.0 - -77...22689.20-77 - для водостоков при давлении менее 0.1 МПа (1 кгс/см²);

2.7.3. Трубы напорные из непластифицированного поливинилхлорида по ТУ6-19-231-83;

2.7.4. Трубы чугунные напорные под резиновую манжету по ТУ 14-3-1247-83 - для стояков при давлении более 0.1 МПа (1 кгс/см²);

2.7.5. Трубы чугунные канализационные и фасонные части к ним по ГОСТ 6942.0-80...6942.24-80 - для водостоков при давлении менее 0.1 МПа (1 кгс/см²);

2.7.6. Трубы стальные электросварные по ГОСТ 10705-80 - для горизонтальных подвесных участков водостоков при наличии вибрационных нагрузок.

2.8. При монтаже пластмассовых труб необходимо руководствоваться следующим:

2.8.1. Крепление труб на опорных конструкциях необходимо выполнять свободно, без натяга, чтобы они имели возможность свободно перемещаться при изменении температуры. Не допускается жесткое крепление трубопровода в хомутах и создание неподвижных опор путем сжатия труб хомутом.

Между хомутом и трубой должна быть установлена прокладка из мягкого материала; ширина прокладки должна быть больше ширины хомута не менее чем на 10 мм. Прокладка должна приклеиваться к хомутам клеем 88Н или иметь бортики, предотвращающие смещение прокладки;

7.0601.08-00ПЗ

Лист

4

2.8.2. При работе на открытом воздухе места сварки следует защищать от атмосферных осадков и пыли. Контактную сварку труб ПВД и ПНД следует проводить при температуре окружающего воздуха не ниже минус 10°C. При более низких температурах сварку надлежит осуществлять в утепленных укрытиях;

2.8.3. Сварку монтажных стыков полиэтиленовых труб рекомендуется производить устройством типа "СА" (см. лист 7.06.01.08-02). При подготовке под стыковую сварку концы труб очищаются и обезжириваются на внутренней и наружной поверхности на расстоянии от торца не менее 50 мм. Обезжиривание свариваемых поверхностей производится при помощи ацетона. Для выравнивания торцов и снятия окисленного слоя свариваемые поверхности труб следует подвергать механической обработке, торцовке с помощью ручного торцовочного инструмента (см. лист 7.06.01.08-03).

Устройство "СА" и торцовочный инструмент разработаны институтом НИКИМТ (I27I06, Москва).

Операции по торцовке и сварке труб могут также выполняться монтажными устройствами, разработанными Киевским филиалом ВНИИ-Монтажспецстроя и изготавливаемыми Полтавским опытным литейно-механическим заводом. Многие из устройств защищены авторскими свидетельствами на изобретение. Технические характеристики устройств приведены в каталожных описаниях "Каталога изделий Мин - монтажспецстроя УССР", часть I - "Оборудование, машины, механизмы, инструменты, приспособления и оснастка";

2.8.4. Для прокладки водосточных стояков из ПНД следует предусматривать соединения с резиновыми уплотнительными кольцами,

7.06.01.08-00ПЗ

Лист

5

65309 8

СНБ.11.0277 / Подп. и дата 163.11.81 № 100906/8

из ПВХ - клеевые и соединения с резиновыми уплотнительными кольцами;

2.8.5. Склеиваются трубы ПВХ в раструб. Для склеивания применяются клеевые составы в соответствии с СН 478-80, в том числе клеи ГИПК-127. Подготовка концов труб и раструбов под склеивание должна предусматривать шероховатость склеиваемых поверхностей и обезжиривание их органическими растворителями. Шероховатость обеспечивается применением шлифовальной шкурки с крупностью абразивного зерна №10-16, для обезжиривания следует применять метилхлорид или ацетон;

2.8.6. Склеивание труб и фасонных частей из ПВХ должно производиться при температуре не ниже +5°C. Место, где выполняются клеевые работы должно быть защищено от ветра и атмосферных осадков. Склеенные стыки в течение 5 мин. не должны подвергаться механическим воздействиям. Склеенные узлы и плечи перед монтажом должны выдерживаться не менее 2ч.

2.9. До монтажа трубопроводов из пластмассовых труб в зоне монтажа должны быть закончены все электрогазосварочные работы или приняты меры к защите трубопроводов от попадания на них окислы и от воздействия высоких температур.

2.10. Последовательность рабочих операций при монтаже водостоков из стальных труб (см. чертеж 7.06.01.08-01, лист 2):

2.10.1. Установка грузовых блоков на прогоны верхнего пояса ферм;

2.10.2. Установка рычажных лебедок на нулевой отметке;

2.10.3. Разметка с помощью рулетки и шнура мест установки кронштейнов под трубопроводы;

2.10.4. Установка кронштейнов с креплением к стойкам фермы на электросварке;

2.10.5. Расстановка инвентарных подставок с роликами для осевого перемещения трубопроводов;

2.10.6. Подача плети длиной II м лебедкой №I на ролики подставок и перемещение ее лебедкой №2 к оси "В"; затем таким же образом - второй плети до стыковки с первой;

2.10.7. Соединение плетей на электросварке с использованием ключа для поворота труб (см. лист 7.06.01.08-06);

2.10.8. Перестановка блока I в положение 2;

2.10.9. Подъем сваренной плети трубопроводов с помощью лебедок №I и 2 через блоки №I и 2 на проектную отметку, укладка ее на кронштейны и крепление хомутами;

2.10.10. Монтаж водосточной воронки на блоке покрытия с помощью автокрана;

2.10.11. Надвижка муфты на плеть и временное ее закрепление на конце плети для последующего соединения плетей трубопроводов двух смежных блоков покрытия после их монтажа на проектной отметке;

2.10.12. Снятие грузовых блоков, лебедок и роликовых подставок.

2.II. Последовательность выполнения рабочих операций при монтаже водостоків из пластмассовых труб может быть аналогичной приведенной в п. 2.10. При этом плеть трубопроводов по всей длине блока покрытия (в осях А-В) должна быть сварена заранее на

166906/8

нулевой отметке и закреплена на сплошном основании. Для свободного перемещения плети по роликовым опорам, ее необходимо повернуть таким образом, чтобы роликов касались полки уголка сплошного основания (см. позицию 5 листа 2 чертежа 7.06.01.08-04). Вместо крепления плети хомутами к кронштейнам по п. 2.10.9, сплошное основание пластмассовых труб приваривается к установленным кронштейнам; при этом между трубой и сплошным основанием в месте сварки временно подкладывается асбестовый картон.

Присоединение воронки к трубопроводам осуществляется с помощью узла, имеющего переходной стальной патрубков (см. лист 7.06.01.08-05).

Приведенные узлы являются примерами из опыта организаций Главмосстроя и могут быть заменены другими, исходя из наличия материалов, приспособлений и инструмента на заготовительном предприятии, а также с целью уменьшения трудоемкости заготовительных и монтажных работ.

Конструкция узлов и деталей, изображенных на листе 7.06.01.08-05, разработана НИИМосстроем (И17192, Москва, I-е Раменки, 40).

Варианты присоединения стояков и сборных трубопроводов к воронкам с использованием фасонных частей серийно выпускаемых промышленности, а также при помощи гибких вставок из резиновых напорных рукавов по ГОСТ 18698-79^X приведены в альбоме серии 2.492-I - "Типовые узлы и детали комбинированных внутренних водостоков промышленных зданий с применением неметаллических труб", утвержденной ГПИ "Сантехпроект".

7.06.01.08-00ПЗ

Лист

8

2.12. При креплении горизонтальных плетей водосточков к верхним прогонам ферм на подвесках, необходимо предусмотреть дополнительное раскрепление трубопроводов, предотвращающее раскачивание их в период подъема блока покрытия и установки его на колонны.

2.13. Работы по монтажу водосточков выполняет звено в составе трех человек:

слесарь-сантехник 5-го разряда;

слесарь-сантехник 4-го разряда, он же электросварщик 4-го разряда;

слесарь-сантехник 3-го разряда, он же такелажник.

2.14. Калькуляция трудозатрат на монтаж водосточков из стальных труб Ду 150 мм и пластмассовых труб Дн 110 мм приведена на листе 7.06.01.08-07.

2.15. Контроль качества:

2.15.1. Перед началом работ проводится входной контроль качества применяемых материалов, трубной заготовки, измерительных инструментов, соответствие их ГОСТам и техническим условиям, проектным типам и маркам;

2.15.2. Проведение операционного контроля качества, осу - ществляемое исполнителем работ, изложено в табл. I:

Таблица I

Наименование операции	Контролируемый показатель	Измерительный инструмент
Разметка мест установки средств крепления трубопроводов	Проектные уклон и отметки прокладки трубопроводов	Рулетка, метр, шнур, уровень

7.06.01.08-0013

9

СНБ Мінстат. Прад. і Дата. В3. СМБ. № 166906/8

Продолжение табл. I

Наименование операции	Контролируемый показатель	Измерительный инструмент
Приварка кронштейнов к стойкам фермы, сварка стыков трубопроводов	Качество сварного шва	Визуально
Прокладка трубопроводов	Прочность крепления трубопроводов к кронштейнам	"
Установка воронки	Вертикальность	Отвес, уровень
Заделка растресканных стыков при установке водосточных воронок	Плотность соединений	Визуально

2.16. Указания по технике безопасности.

2.16.1. Работы выполняются с соблюдением правил техники безопасности в соответствии с СНиП III-4-80 "Техника безопасности в строительстве", требований ОСТ 36-100.3.10-85 "Монтаж внутренних санитарно-технических устройств. Требования безопасности" и норм, утвержденных Госгортехнадзором СССР;

2.16.2. Приступать к монтажу трубопроводов разрешается только при наличии ШПР;

2.16.3. К работе по монтажу пластмассовых трубопроводов допускаются лица не моложе 18 лет, предварительно прошедшие медицинское освидетельствование.

2.16.4. Запрещается допускать к работе по монтажу пластмассовых трубопроводов лиц, имеющих простудные и хронические заболевания верхних дыхательных путей;

7.06.01.08-00ПЗ

ЛИСТ

10

2.16.5. В местах производства работ с пластмассовыми трубами и их хранения запрещается производить электрогазосварочные работы с применением открытого пламени и хранить воспламеняющиеся вещества;

2.16.6. Категорически запрещается производить нагрев пластмассовых труб или инструментов для их формования и сварки открытым пламенем во избежание загорания труб.

3. ТЕХНИКО-ЭКОНОМИЧЕСКИЕ ПОКАЗАТЕЛИ НА МОНТАЖ ВОДОСТОКОВ В БЛОКЕ ПОКРЫТИЯ 24x24 м

Показатели приведены в табл. 2.

Таблица 2

Показатель	Единица измерения	Монтаж трубопроводов	
		стальных Ду 150 мм	пластмассовых Дн 110 мм
Затраты труда	чел. - день	2,561	1,289
Выработка на одного рабочего в смену	блок - покрытия	0,4	0,78
	руб.	64,46	106,34
Себестоимость	"	165,09	137,07

4. МАТЕРИАЛЬНО-ТЕХНИЧЕСКИЕ РЕСУРСЫ НА МОНТАЖ ВОДОСТОКОВ В БЛОКАХ ПОКРЫТИЯ НА КОНВЕЙЕРЕ

4.1. Потребность в материалах на монтаж трубопроводов по фермам блока покрытия размером 24x24 м приведена в табл. 3.

21.05.1987 / Подп. и дата / В.з. Шиб.

7.06.01.08-00ПЗ

ИИ

Таблица 3

Материал	Марка, ГОСТ, ТУ	Единица измере- ния	Количество при монтаже трубопрово- дов	
			сталь- ных Ду150мм	полиэти- леновых Дн 110 мм
Трубы стальные 159 x 4.5	ГОСТ 10705-80	м	22	-
Трубный узел для присоединения водо- сточной воронки	По про- екту	шт.	1	1
Воронка водосточная	ВР-9А	"	1	1
Трубы ПВД 110 СЛ	ГОСТ 18599-83	м	-	22,6
Фланец стальной плос- кий 110-6 для труб ПВД 110	НИИМосстрой	шт.	-	1
Прокладка резиновая Ду 100 мм	-	"	-	1
Болты М16х50	ГОСТ 7798-70 ^X	шт. кг	-	$\frac{4}{0,454}$
Гайки М16	ГОСТ 5915-70 ^X	"	-	$\frac{4}{0,133}$
Пакля ленточная пропитанная	ГОСТ 16183-77 ^X	кг	0,1	0,1
Цемент расширяющийся М400	ГОСТ 11052-74	"	0,5	0,5
Резина листовая ОМБ-М	ГОСТ 7388-77 ^X	"	-	0,18

7.06.01.08-00ПЗ

Лист
12

Продолжение табл. 3

Материал	Марка, ГОСТ, ТУ	Единица измерения	Количество при монтаже трубопро - водов	
			сталь-ных Ду150мм	полиэти-леновых Дн 110 мм
Уголок 63 x 63 x 4	ГОСТ 8509-72 ^X	кг	-	15,6
Швеллер № 16	ГОСТ 8240-72 ^X	"	12,78	-
Уголок 36 x 36 x 4	ГОСТ 8509-72 ^X	"	-	1,95
Опоры со сплошным ос-нованием А14Б201. 000-03 (без детали I)	Альбом	шт.	-	3
	П8-15	кг	-	76,74
Круг I2	ГОСТ 2590-71 ^X	кг	0,15	-
Электроды Э42	ГОСТ 9467-75	"	0,43	0,32

4.2. Потребность в машинах, оборудовании, инструментах и приспособлениях приведена в табл. 4.

Таблица 4

Наименование	Тип	Марка, ГОСТ, ТУ	Количество, шт.	Техническая характеристика
Молоток слесарный	Тип 2	ГОСТ 2310-77	I	Масса 800г
Зубило слесарное	20x70 ⁰	ГОСТ 7211-86	I	ℓ=200 мм

7.06.01.08-00ПЗ

Лист
13

Продолжение табл. 4

Наименование	Тип	Марка, ГОСТ, ТУ	Количество, шт.	Техническая характеристика
Рулетка измерительная металлическая (или метр складной метал- лический)	-	ГОСТ 7502-80 ^X	I	Цена деле- ния I мм
Уровень строительный	УС1-300	ГОСТ 9416-83	I	ℓ = 300 мм
Отвес	0-200	ГОСТ 7948-80	I	-
Шнур	-	-	I	24 м
Конопатка	-	-	I	-
Чеканка	-	-	I	-
Кувалда тупоносая	-	ГОСТ II40I-75 ^X	I	Масса 2 кг
Ключ гаечный с откры- тым зевом двухсторон- ний	I7xI9 22x24	ГОСТ 2839-80 ^{XE} "	2 2	MI0; I2 MI4; I6
Ведро	-	-	I	-
Ключ для поворота труб при сварке	3347.23	ЦНИИ- ОМПИ	2	Ду 100 - - 300 мм
Перчатки резиновые (пара)	-	-	I	-
Шкурка шлифовальная - 0.5 м2	№10-16	ГОСТ 6456-82 ^X	I	-
Ящик инструменталь- ный переносной трех- секционный	ВНИИ МСС СССР	-	2	408x208x300

7.06.01.08-00ПЗ

ИИ

I

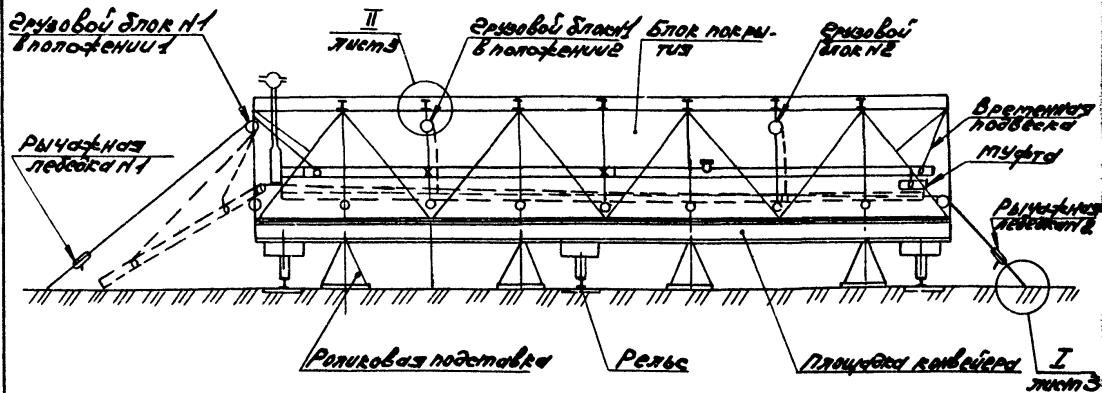
Продолжение табл. 4

Наименование	Тип	Марка, ГОСТ, ТУ	Коли- чество, шт.	Техническая характерис- тика
Устройство торцовоч- ное монтажное	ВНИИ МСС СССР	УТПМ-110	1	-
Устройство сварочное монтажное	"	УСПМ-110	1	-
Нагреватель свароч- ный монтажный	"	НСПМ-110	1	-
Набор инструмента электросварщика	ЭНИ- 300	ТУ36 - 1162-81	1	-
Щетка стальная	-	-	1	-
Трансформатор свароч- ный	ТС-500	-	1	-
Кабель сварочный - - 50 м	ПРГД	ГОСТ 6731-77 ^Х Е	1	1x50 мм ²
Кабель силовой (для заземления) - - 15 м	КРИТ	ГОСТ 13497-77 ^Х Е	1	3x6 мм ²
Щиток электросвар- щика	-	ГОСТ 12.4. 035-78 ^Х	1	-
Опоры роликовые	-	-	4	-
Строп ФII мм	-	ГОСТ 14110-80	4	-
Лестница приставная	-	-	2	H=3 мм
Машина шлифовальная электрическая	ИЭ-2008	-	1	-
Лебедка ручная рычажная	Главстрой механиза- ция	Туапсинско- го завода	2	1.5 т
Блок однорольный	-	-	2	1 т
Монтажный кран	АК-75	-	1	-

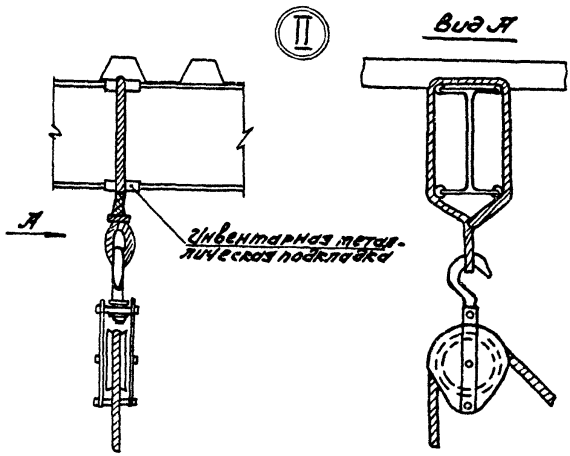
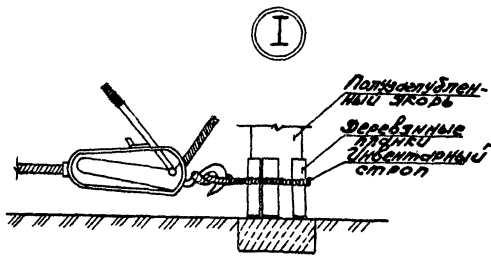
7.06.01.08-00ПЗ

Лист
15

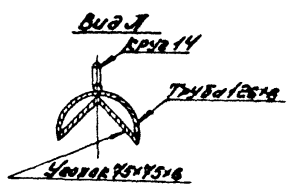
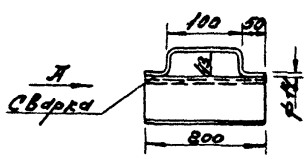
А-А лист 1.



№ 05.01.08-01
53309 20

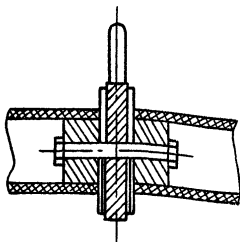


Инварная металлическая подкладка

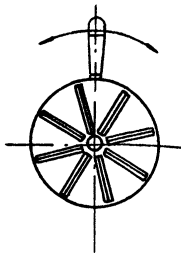


Инварная подкладка
165309/8

Установка инструмента при
торцовке труб



Направления поворота инструмента
при торцовке труб

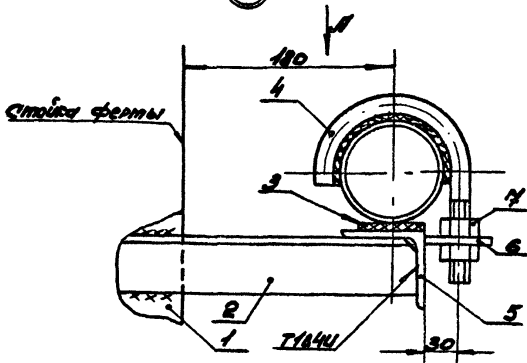


7. 06. 01. 08-03

Начерт.	Куркин	1:10	1085	Ручной торцовочный инструмент конструкции НИИУМТ	Станд.	Лист	Листов
Экз. нач.	Фудовис	523			Р		1
Руч. р.	Сотников	115			МТСС	СССР	
Умк.	Буданов	87, 75			РО ГИ		
					Проектпроектировщик		

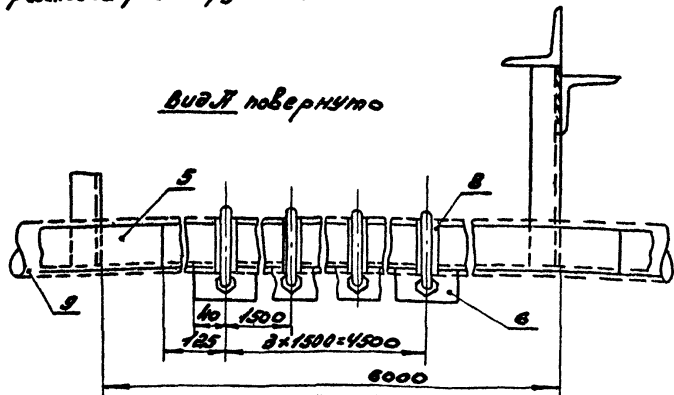
Опер. однорядная Л14Б 201.000-03 со
сплошным основанием для крепления рядов тече-
съемных труб ДН 110мм (по альбому П8-15, выпуска 1)

(I)



1-ферма; 2-кранштейн из углка 36x36x4;
3-подкладка резиновая; 4-хомут; 5-основание сплошное;
6-планка угл-анвочная; 7-гайка М12; 8-прокладка
резиновая; 9-труба П89 ДН ст.

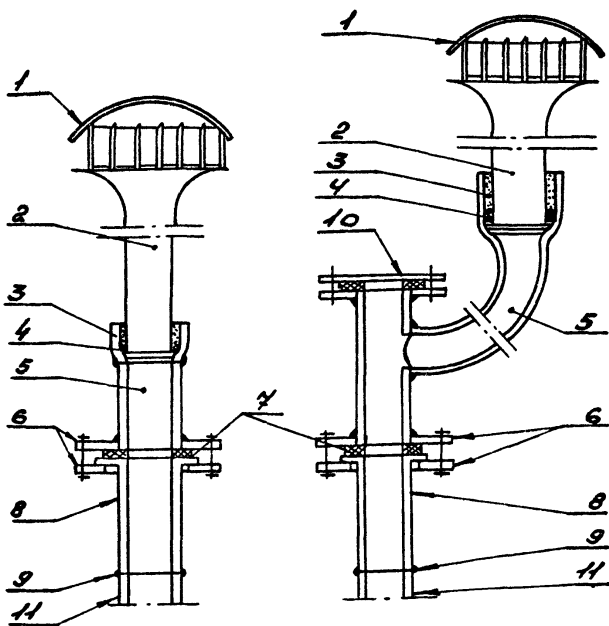
вид А повернуто



7.06.01.08-04

Прямое соединение

Соединение с отступом



1- водосточная воронка; 2- сливной патрубок воронки; 3- цемент; 4- планка ленточная пролитанная; 5- стальная переходная деталь; 6- фланец; 7- резиновая прокладка; 8- отбортованный патрубок из ПВХ; 9- сварной шов; 10- прочистка; 11- сток из трубы ПВХ.

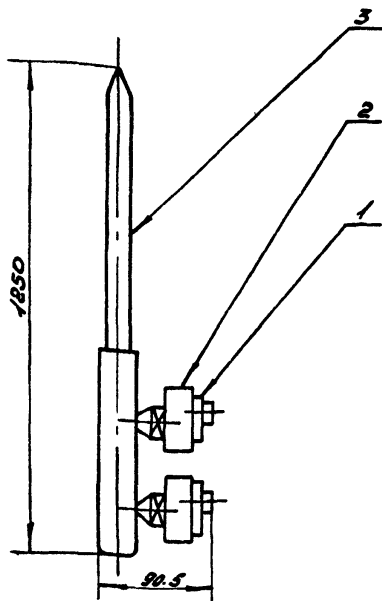
7.06.01.08-05

216/1042 155905/8	Лист и Detail В.С.И.В.И.В.И.	Имя Имя	10.25	Узлы соединения стальной из ПВХ с чугунными водосточными воронками.	Станд.	Лист	Листов
					Р		1
					ИМСС ССР РОГПИ Проектпротект		

65309

26

Ключ трубный 3347.23.000
для поворота труб ϕ 100-300



1-ограничитель; 2-ключок; 3-ломик

Разработчик - ЦНИИОМТИ

Адрес: 127434, Москва, У-434, Дмитровское шоссе, 9.

7.06.01.08-06

Инв. №	155906/6	Иванов	Куракин	1085	Ключ для поворота труб при сварке	Станд.	Лист	Листов
						Р	1	1
						ИИСС ССР РО ГПУ		
						Проектное бюро		

166906/6

НАЧ. ОЛ. Куркин
 САМ. НАВ. ПУЛОВИЧ
 РУК. ГР. САНКОВСКИЙ
 ИНЖ. БУДАНОВ

12.85
 Калькуляция трудозатрат
 на монтаж водосточных в
 фермах облоков покрытия

7.06.01.08-07

Сталин Лист Листов
 Р 1 3
 МНОС СССР
 РОЛЛИ
 ПРОЕКТИРОВАТЕЛЬНИК

65309 28

Обоснование	Наименование работ	Единица измерения	Объем работ	Норма времени на единицу измерения, чел.-ч.	Затраты труда на весь объем работ, чел.-день	Расценка на единицу измерения, руб. - коп.	Стоимость затрат на весь объем работ, руб. - коп.
-------------	--------------------	-------------------	-------------	---	--	--	---

Монтаж стальных трубопроводов Ду 150 мм

ЕНиР, § 24-5, № 5а с К=0,5	Установка ручных лебедок	шт.	2	0,60	0,146	0-30,5	0-61,0
ЕНиР, § 24-9, № 2а	Установка блоков	"	3	0,69	0,252	0-35,4	1-06,2
ЕНиР, § 9-1-27, № 3в	Установка кронштейнов	"	3	0,74	0,271	0-46,5	1-39,5
ЕНиР, § 22-6, № 6б, 8б	Приварка кронштейнов к стойкам фермы	Юм мва	0,06	3,00	0,022	1-87,0	0-II,2
ЕНиР, § 9-1-2 табл.2, № 15д	Прокладка трубопроводов Ф 150	м	22	0,48	1,288	0-27,8	6-II,6
№ 13д	Ф 100	"	0,6	0,35	0,025	0-20,2	0-12,1
ЕНиР, § 9-1-23, № 15	Установка водосточной воронки	шт.	1	1,45	0,177	0-90,6	0-90,6
ЕНиР, § 22-13, табл.4, № 6б, 8б	Сварка стыков труб Ф 150	Ю сты- ков	0,2	4,50	0,109	2-81,0	0-56,2

Продолжение калькуляции

Обоснование	Наименование работ	Единица измерения	Объем работ	Норма времени на единицу измерения, чел.-ч.	Затраты труда на весь объем работ, чел.-день	Расценка на единицу измерения, руб. - коп.	Стоимость затрат на весь объем работ, руб. - коп.
ЕНиР, №24-5, № 8а	Снятие ручных лебедок	шт.	2	0,49	0,120	0-24,9	0-49,8
ЕНиР, № 24-9, № 2а, сК=0.6	Снятие блоков	"	3	0,414	0,151	0-21,2	0-63,6
Итого:					2,561		12-01,8
<u>Монтаж полиэтиленовых труб Дн 110 мм</u>							
ЕНиР, § 24-5, № 5а с К=0.5	Установка ручных лебедок	шт.	2	0,60	0,146	0-30,5	0-61,0
ЕНиР, № 24-9, № 2а	Установка блоков	"	3	0,69	0,252	0-35,4	1-06,2
ЕНиР, §9-1-27, № 30	Установка кронштейнов	"	3	0,50	0,183	0-31,4	0-94,2
ЕНиР, § 22-6, №6б, 8б	Приварка кронштейнов к стойкам ферм	10 м шва	0,06	3,00	0,022	0-87,0	0-11,2
№ 6а, 8а	Приварка сплошного основания трубопровода к кронштейнам	"	0,036	2,70	0,012	1-69,0	0-06,1

7.06.01.08-07

63309 29

Продолжение калькуляции

Обоснование	Наименование работ	Единица измерения	Объем работ	Норма времени на единицу измерения, чел.-ч.	Затраты труда на весь объем работ, чел.-день	Расценка на единицу измерения, руб. - коп.	Стоимость затрат на весь объем работ, руб. - коп.
ЕНиР, §9-1-4, табл. 2, №2	Прокладка трубопроводов	100м	0,226	8,20	0,226	5-13,0	1-15,9
ЕНиР, §9-1-23, № 15	Установка водосточной воронки	шт.	1	1,45	0,177	0-90,6	0-90,6
ЕНиР, § 24-5 № 8а	Снятие ручных лебедок	"	2	0,49	0,120	0-24,9	0-49,8
ЕНиР, §24-9, №2а с К=0.6	Снятие блоков	"	3	0,414	0,151	0-21,2	0-63,6
Итого					1,289		5-98,6

Примечание. Затраты труда в человеко-днях определены исходя из продолжительности рабочего дня 8.2 ч.

7.06.01.08-07

65309

30

Лист
3

Состав затрат	Основание	Единица измерения	Показатель при монтаже труб	
			стальных Ду 150мм	полиэтиленовых Дн 110 мм

Основная заработная плата	Калькуляция, листы 7.06.01.08 - - 07	руб.	12,02	5,99
Затраты на эксплуатацию машин и механизмов при монтаже:	СНИП IV-5-84, приложение, ЕРЕР 16,			
стальных труб φ 150	№16-60, гр.6	"	1,98	-
φ 100	То же, № 16-58, гр. 6	"	0,04	-
пластмассовых	" № 16-34, гр. 6	"	-	0,23
воронки водосточной	" № 16-188, гр.6	"	0,45	0,45
Стоимость материалов:				
трубы пластмассовые	" № 16-34, гр.8	"	-	61,47
воронка водосточная (установка)	" № 16-188, гр.8	"	0,14	0,14
трубы стальные φ150	" № 16-60, гр.8	"	2,20	-
φ100	" № 16-58, гр.8	"	1,88	-

165006/8
 Подп. и дата в. инж.

		7.06.01.08-08				
Нач. отд. Куркин	<i>[Signature]</i>	10.85	Расчет себестоимости на монтаж водосточков по фермам блоков покрытия на конвейере	СТАДИЯ ЛИСТ ЛИСТОВ		
Зам. нач. Дубовиц	<i>[Signature]</i>			Р	1	2
Инж. Буданов	<i>[Signature]</i>			ИЗМ. СССР РОСНТИ		
				ПРОЕКТИРОВАТЕЛЬСКИЙ		

Продолжение расчета
себестоимости

Состав затрат	Основание	Единица измерения	Показатель при монтаже труб	
			стальных Ду 150	полиэтиленовых Дн 110 мм
Трубы стальные Ф 150	СНиП IV-4-84, приложение, ч. III, №1569, гр. 6	руб.	91,30	-
Воронка водосточная	То же, приложение, ч. I, № 813	"	29,32	29,32
Кронштейны	Прейскурант № 24-15, № I-381, с K=I.I	"	6,38	23,38
	Итого	"	145,71	120,98
	Накладные расходы 13.3%	"	19,38	16,09
	Всего	"	165,09	137,07

7.06.01.08-08

Лист

2

65309

(32)