



ЧАСТЬ 6

О Р Г А Н И З А Ц И Я И Т Е Х Н О Л О Г И Я С Т Р О И Т Е Л Ъ С Т В А

65308
Цена 0-20

ТИПОВЫЕ ТЕХНОЛОГИЧЕСКИЕ КАРТЫ
НА ПРОИЗВОДСТВО ОТДЕЛЬНЫХ ВИДОВ РАБОТ

РАЗДЕЛ 07

Т И П О В А Я ТЕХНОЛОГИЧЕСКАЯ КАРТА

НА МОНТАЖ СТРОИТЕЛЬНЫХ КОНСТРУКЦИЙ

7.06.01.07

МОНТАЖ ВЕНУТРЕННИХ ВОДОСТОКОВ
В ПРОМЫШЛЕННЫХ ЗДАНИЯХ

М О С К В А 1 9 8 8

ЦЕНТРАЛЬНЫЙ ИНСТИТУТ ТИПОВОГО ПРОЕКТИРОВАНИЯ
ГОССТРОЯ СССР

Москва, А-445 Смольная ул. 22

Сдано в печать \bar{V} 1988 года

Заказ № 6277 Тираж 750 экз

Типовые технологические карты
на производство отдельных видов работ

РАЗДЕЛ 07

ТИПОВАЯ ТЕХНОЛОГИЧЕСКАЯ КАРТА
НА МОНТАЖ СТРОИТЕЛЬНЫХ КОНСТРУКЦИЙ

7.06.01.07

МОНТАЖ ВНУТРЕННИХ ВОДОСТОКОВ
В ПРОМЫШЛЕННЫХ ЗДАНИЯХ

РАЗРАБОТАНА

Ростовским отделением ГПИ
"Проектпромвентиляция"
Минмонтажспецстроя СССР
Главный инженер

Главный инженер проекта
В.Л. Глезер

СОГЛАСОВАНА

Главный инженер
Главпромвентиляции

О.А. Пагаракин

ОДОБРЕНА

Отделом механизации и
технологии строительства
Госстроя СССР

Письмо от 02.03.87 г.
№ 23-78

Введена в действие
с 4 мая 1987 г.

Обозначение	Наименование	№ стр.
7.06.01.07-00ПЗ	Пояснительная записка	3
7.06.01.07-01	Сварочное монтажное устройство типа "СА" конструкции НИКИМТ	21
7.06.01.07-02	Ручной гордочный инструмент конструкции НИКИМТ	22
7.06.01.07-03	Совмещение элементов водосточков со строительными конструкциями на нулевой отметке	23
7.06.01.07-04	Крепление водосточков к колоннам (узел 18 по альбому серии 2.440-I, выпуск 5)	26
7.06.01.07-05	Крепление водосточков к стойкам фак-верка (узел 43 по альбому серии 2.440-I, выпуск 5)	27
7.06.01.07-06	Монтаж водосточков, расположенных поперек стропильных ферм	28
7.06.01.07-07	Роликовая опора для протаскивания трубопроводов	33
7.06.01.07-08	Ключ для поворота труб при сварке	34
7.06.01.07-09	Калькуляция трудозатрат на монтаж водосточков промышленных зданий	35
7.06.01.07-10	Расчет себестоимости на монтаж водосточков промышленных зданий	39

				7.06.01.07-00		
Нач. отд. Куркин	<i>Куркин</i>	10.85	Содержание	Стадия	Лист	Листов
Зам. нач. Дубовис	<i>Дубовис</i>			Р		1
Рук. гр. Сахновский	<i>Сахновский</i>			ММСС СССР РО ПИИ		
Инж. Буданов	<i>Буданов</i>			ПРОЕКТ ПРОМВЕНТИЛЯЦИЯ		

Пластмассовые трубы и заготовки из них, доставляемые на объект в зимнее время, перед их применением в зданиях должны быть предварительно выдержаны при положительной температуре не менее 2ч.

1.5. При привязке технологической карты к конкретному объекту уточняются объемы работ и калькуляция трудовых затрат.

2. ОРГАНИЗАЦИЯ И ТЕХНОЛОГИЯ МОНТАЖНОГО ПРОЦЕССА

2.1. Монтаж водостоков промышленных зданий должен вестись в соответствии с проектом производства работ, утвержденным в установленном порядке и согласованным с генподрядчиком. Проектом производства работ (ППР) должна быть предусмотрена максимальная индустриализация работ. Все элементы водостоков – стойки по колоннам и стойкам факверка, горизонтальные линии, проходящие вдоль ферм – должны монтироваться и крепиться к этим строительным конструкциям на монтажной площадке до их возведения. В остальных случаях на конструкциях на нулевой отметке должны быть установлены средства крепления трубопроводов.

2.2. Узлы трубопроводов и средства крепления доставляются на монтажную площадку с заготовительного предприятия монтажной организации.

Узлы трубопроводов должны быть замаркированы в соответствии с указаниями проекта и испытаны. Маркировка на пластмассовых трубах наносится на конце узла цветными карандашами "Стеклограф" на расстоянии 200-300 мм от края. Для предохранения маркировки от стирания, на нее наклеивается прозрачная, липкая полиэтиленовая пленка.

Трубы и узлы следует доставлять на монтажную площадку не - посредственно перед началом работ.

2.3. При транспортировке пластмассовых трубопроводов их следует предохранять от соприкосновения с металлическими углами и ребрами.

При погрузочно-разгрузочных работах пластмассовые трубы и детали трубопроводов должны быть защищены от ударов, царапин и других механических повреждений. Запрещается сбрасывание их с транспортных средств и перетаскивание волоком.

При производстве такелажных работ по подъему, перемещению и поддержанию труб и узлов допускается использование такелажных устройств и оснастки, предназначенных для стальных трубопроводов, при этом необходимо принимать меры, исключающие повреждение трубопроводов.

2.4. Фронт работ должен быть обеспечен генподрядчиком в соответствии с графиком совмещенных работ. Зона монтажа должна быть освобождена от посторонних предметов, конструкций, материалов, предоставлена возможность подключения сварочного трансформатора.

2.5. Типы и места установки средств крепления трубопроводов устанавливаются проектной организацией. Необходимо максимально использовать типовые схемы крепления, заложенные в альбоме серии 2.440-I, выпуск 5 - "Узлы крепления коммуникаций", разработанной ЦНИИпроектстальконструкцией и утвержденной Госстроем СССР; в альбоме П8-15 - "Опорные конструкции и средства крепления пластмассовых трубопроводов внутренних сантехсистем" и альбомах серии А17В001 - "Опорные конструкции и средства крепления стальных тру-

УНБ Проект
16.06.77

7.06.01.07-00ПЗ

Лист

3

бопроводов внутренних сантехсистем", разработанных НИИ "Сантех - проект" и утвержденных Госстроем СССР.

2.6. При монтаже водосточков необходимо выполнять требования СНиП 3.05.01-85 "Внутренние санитарно-технические системы" и СН 478-80 - "Инструкция по проектированию и монтажу сетей водо - снабжения и канализации из пластмассовых труб", утвержденной Госстроем СССР.

2.7. В соответствии со СНиП 2.04.01-85 "Внутренний водопровод и канализация зданий", ТП 101-81^Х - "Технические правила по экономному расходованию основных строительных материалов", утвержденными Госстроем СССР, и СН 478-80, для внутренних водосточков должны применяться:

2.7.1. Трубы напорные из полиэтилена высокого давления (ПВД) и низкого давления (ПНД) по ГОСТ 18599-83;

2.7.2. Трубы пластмассовые канализационные по ГОСТ 22689.0 - -77... 22689.20-77 - для водосточков при давлении менее 0.1 МПа (1 кгс/см²);

2.7.3. Трубы напорные из непластифицированного поливинилхлорида по ТУ 6-19-231-83;

2.7.4. Трубы чугунные напорные под резиновую манжету по ТУ 14-3-1247-83 для стояков при давлении более 0.1 МПа (1 кгс/см²);

2.7.5. Трубы чугунные канализационные и фасонные части к ним по ГОСТ 6942.0-80...6942.24-80 - для водосточков при давлении менее 0.1 МПа (1 кгс/см²);

2.7.6. Трубы стальные электросварные по ГОСТ 10705-80 - для горизонтальных подвесных участков водостоков при наличии вибрационных нагрузок.

2.8. При монтаже пластмассовых труб необходимо руководствоваться следующим:

2.8.1. Крепление труб на опорных конструкциях необходимо выполнять свободно, без натяга, чтобы они имели возможность свободно перемещаться при изменении температуры. Не допускается жесткое закрепление трубопровода в хомутах и создание неподвижных опор путем сжатия трубы хомутом.

Между хомутом и трубой должна быть установлена прокладка из мягкого материала; ширина прокладки должна быть больше ширины хомута, не менее чем на 10 мм. Прокладка должна приклеиваться к хомутам клеем 88Н или иметь бортики, предотвращающие смещение прокладки;

2.8.2. При работе на открытом воздухе места сварки следует защищать от атмосферных осадков и пыли. Контактную сварку труб ПВД и ПНД следует проводить при температуре окружающего воздуха не ниже минус 10°C. При более низких температурах сварку надлежит осуществлять в утепленных укрытиях;

2.8.3. Сварку монтажных стыков полиэтиленовых труб рекомендуется производить устройством типа "СА" (см. лист 7.06.01.07-01). При подготовке под стыковку концы труб очищаются и обезжириваются на внутренней и наружной поверхности на расстоянии от торца не менее 50 мм. Обезжиривание свариваемых поверхностей производится при помощи ацетона. Трубы и детали следует подготавливать к сварке

7.06.01.07-00ПЗ

Лист
5

65308 8

В.И.Иванов
16.09.06/12
Подпись
В.И.Иванов

не ранее чем за 8 часов.

Для выравнивания торцов и снятия окисленного слоя свариваемые поверхности труб следует подвергать механической обработке - торцовке с помощью ручного торцовочного инструмента (см. лист 7.06.01.07-02).

Устройство "СА" и торцовочный инструмент разработаны институтом НИКИИТ (I27I06, Москва). Операции по торцовке и сварке труб могут также выполняться монтажными устройствами, разработанными Киевским филиалом ВНИИМонтажспецстроя и изготавливаемыми Подтавским опытным литейно-механическим заводом. Многие из устройств защищены свидетельствами на изобретение.

Технические характеристики устройств приведены в каталогах - описаниях "Каталога изделий Минмонтажспецстроя УССР", часть I - "Оборудование, машины, механизмы, инструменты, приспособления и оснастка";

2.8.4. Для прокладки водосточных стояков из ПНД следует предусматривать соединения с резиновыми уплотнительными кольцами, из ПВХ - клеевые и соединения с резиновыми уплотнительными кольцами;

2.8.5. Склеиваются трубы ПВХ враструб. Для склеивания применяются клеевые составы в соответствии с СН 478-80, в том числе клеи ГИПК - I27.

Подготовка концов труб и раструбов под склеивание должна предусматривать шероховатость склеиваемых поверхностей и обезжиривание их органическими растворителями. Шероховатость обеспечивается применением шифовальной шкурки с крупностью абразивного зерна № I0-I6, для обез-

жирования следует применять метилхлорид или ацетон;

2.8.6. Склеивание труб и фасонных частей из ПВХ должно производиться при температуре не ниже $+5^{\circ}\text{C}$. Место, где выполняются клеевые работы должно быть защищено от ветра и атмосферных осадков. Склеенные стыки в течение 5 мин не должны подвергаться механическим воздействиям. Склеенные узлы и плети перед монтажом должны выдерживаться не менее 2 ч.

2.9. До монтажа трубопроводов из пластмассовых труб в зоне монтажа должны быть закончены все электрогазосварочные работы или приняты меры к защите трубопроводов от попадания на них окалины и от воздействия высоких температур.

2.10. Последовательность рабочих операций при монтаже водосточных элементами, совмещенными со строительными конструкциями:

2.10.1. Раскладка трубопроводов, трубных узлов и средств крепления трубопроводов вдоль строительной конструкции на монтажной площадке;

2.10.2. Укрупнение узлов водосточков;

2.10.3. Разметка мест установки и установка средств крепления водосточков на строительных конструкциях;

2.10.4. Прокладка и закрепление элементов водосточков на строительных конструкциях на нулевой отметке;

2.10.5. Присоединение горизонтальных линий водосточков к стоякам (после монтажа строительных конструкций генподрядчиком) с передвижных подмостей, телескопической вышки или гидроподъемника;

2.10.6. Установка водосточных воронок с кровли здания и присоединение их к водосточкам с гидроподъемника.

7.06.01.07-00ПЗ

Лист

7

Варианты присоединения воронок к стоякам и сборным трубопроводам с использованием фасонных частей серийно выпускаемых промышленностью, а также при помощи гибких вставок из резиновых напорных рукавов по ГОСТ 18698-79^X приведены в альбоме серии 2.492-I - "Типовые узлы и детали комбинированных внутренних водосточков промышленных зданий с применением неметаллических труб", утвержденной ГИИ "Сантехпроект" .

2.II. Совмещение элементов водосточков со строительными конструкциями на нулевой отметке показано на листах 7.06.0I.07-03...
...7.06.0I.07-05.

2.I2. Монтаж водосточков из стальных труб, расположенных поперек стропильных ферм, производится плетями, которые свариваются из отдельных труб на нулевой отметке, а затем поднимаются строительными механизмами на проектное состояние и закрепляются на заранее установленных кронштейнах или подвесках.

До начала монтажа плетей на фермах устраивается подвесная монтажная площадка, устанавливаются роликовые опоры для протаскивания плетей, а также блоки и лебедки.

2.I3. Монтаж водосточков, расположенных поперек стропильных ферм показан на листах 7.06.0I.07-06.

2.I4. Последовательность рабочих операций при монтаже плетей водосточков, проходящих поперек стропильных ферм;

2.I4.I. Подъем плети краном и подача ее на подвесную монтажную площадку;

2.I4.2. Протаскивание плети к месту подъема в проектное положение лебедкой по роликовым опорам (см. лист 7.06.0I.07-07);

7.06.0I.07-00ПЗ

Лист

8

2.14.3. Подъем плети в проектное положение при помощи лебедок и блоков и закрепление ее на установленных подвесках или кронштейнах с гидроподъемника;

2.14.4. Сварка стыков плетей с гидроподъемника.

2.15. При невозможности подъема сваренных плетей на подвесную монтажную площадку, сварку производят из отдельных труб на монтажной подвесной площадке методом наращивания с использованием клича (см. лист 7.06.01.07-08).

2.16. Последовательность выполнения рабочих операций при монтаже плетей водосточков из пластмассовых труб, проходящих поперек стропильных ферм, аналогична приведенной в п. 2.14. Плеть поднимается на подвесную монтажную площадку для протаскивания в закрепленном на сплошном основании виде. Для свободного перемещения плети по роликовым опорам, ее необходимо повернуть таким образом, чтобы ролики касались полки уголка сплошного основания (см. позицию 5 листа 3 чертежа 7.06.01.07-03.) При монтаже труб ПВХ вместо п. 2.14.4, выполняется склеивание стыков.

2.17. Работы по монтажу водосточков выполняются звеньями:

2.17.1. При прокладке чугунных и стальных труб по строительным конструкциям на нулевой отметке, стыковке отдельных элементов на высоте и установке воронок - звеном в составе двух человек:

слесарь-сантехник 5-го разряда, он же электросварщик 4-го разряда;

слесарь-сантехник 3-го разряда;

7.06.01.07-0013

Лист

9

2.17.2. При прокладке пластмассовых труб по строительным конструкциям на нулевой отметке - звеном в составе двух человек: слесарь-сантехник 4-го разряда, он же электросварщик 4-го разряда;

слесарь-сантехник 3-го разряда.

2.17.3. При монтаже плетей трубопроводов водостоков из стальных и пластмассовых труб, проходящих поперек стропильных ферм - звеном в составе 4-х человек:

слесарь-сантехник 5-го разряда;

слесарь-сантехник 4-го разряда, он же электросварщик 4-го разряда;

слесарь-сантехник 3-го разряда, он же такелажник;

слесарь-сантехник 3-го разряда, он же машинист электро - лебедки.

2.18. Калькуляция трудозатрат на монтаж водостоков приведена на листе 7.06.01.07-09.

2.19. При выполнении работ по прокладке водостоков по строительным конструкциям на нулевой отметке, а также отдельных операций на высоте рекомендуется руководствоваться картами трудовых процессов (карты №1 и №2), разработанными и утвержденными для применения в тресте "Сибсантехмонтаж" Главпромвентиляции (630004, Новосибирск, ул. Сибирская, №15).

2.20. Контроль качества:

2.20.1. Перед началом работ проводится входной контроль качества применяемых материалов, трубной заготовки, измерительных инструментов, соответствие их стандартам и техническим условиям, проектным типам и маркам:

7.06.01.07-00ПЗ

Лист
10

2.20.2. Проведение операционного контроля качества, осуществляемое исполнителем работ, изложено в табл. I:

Таблица I.

Наименование операции	Контролируемый показатель	Измерительный инструмент
Заделка раструбных стыков чугунных труб	Плотность соединения	Визуально
Приварка кронштейнов, опор и подвесок к строительным конструкциям; соединения стальных труб и узлов на электросварке	Качество сварного шва	"
Сварка и склейка стыков пластмассовых труб	Качество и плотность соединений	"
Разметка мест установки средств крепления трубопроводов	Расстояние между опорами, уклон трубопровода, вертикальность стояков	Рулетка, метр, уровень, шнур, отвес
Прокладка трубопроводов	Прочность крепления трубопроводов к опорам	Визуально

2.21. Указания по технике безопасности:

2.21.1. Работы выполняются с соблюдением правил техники безопасности в соответствии с СНиП III-4-80 "Техника безопасности в строительстве", требований ОСТ 36-100.3.10-85 "Монтаж внутренних санитарно-технических устройств. Требования безопасности" и норм, утвержденных Госгортехнадзором СССР;

2.21.2. Приступать к монтажу трубопроводов разрешается только при наличии ИПР;

СНП/ИИИ/ИИИ/Подп. и дата 16.09.06/т. В. ШИВА

7.06.01.07-00ПЗ

Лист II

2.2I.3. К работе по монтажу пластмассовых трубопроводов допускаются лица моложе 18 лет, предварительно прошедшие медицинское освидетельствование;

2.2I.4. Запрещается допускать к работе по монтажу пластмассовых трубопроводов лиц, имеющих простудные и хронические заболевания верхних дыхательных путей;

2.2I.5. В местах производства работ с пластмассовыми трубами и их хранения запрещается производить электрогазосварочные работы, с применением открытого пламени и хранить воспламеняющиеся вещества;

2.2I.6. Категорически запрещается производить нагрев пластмассовых труб или инструментов для их формования и сварки открытым пламенем во избежание загорания труб.

3. ТЕХНИКО-ЭКОНОМИЧЕСКИЕ ПОКАЗАТЕЛИ НА МОНТАЖ ВОДОСТОКОВ

Показатели на монтаж 10 м водостокów из чугунных, пластмассовых и стальных труб приведены в табл. 2.

Таблица 2

Показатель	Единица измерения	Монтаж труб				
		чугунных Ду 150 мм по колоннам	пластмассовых Дн 110мм			стальных Ду 150 мм поперек стропильных ферм
			по колоннам	вдоль ферм	поперек стропильных ферм	
Затраты труда	чел.-день	0,780	0,361	0,253	0,296	0,780

7.06.01.07-00ПЗ

Лист

12

Продолжение табл. 2

Показатель	Единица измерения	Монтаж труб				стальных Ду 150мм поперек стропильных ферм
		чугунных Ду 150 мм по колоннам	пластмассовых Дн 110 мм			
			по колоннам	вдоль ферм	поперек стропильных ферм	
Выработка на одного рабочего в смену	м руб.	12,8 91,56	27,7 109,06	39,5 197,91	33,8 169,93	12,8 87,78
Себестоимость	"	71,42	39,37	50,07	50,30	68,47

4. МАТЕРИАЛЬНО-ТЕХНИЧЕСКИЕ РЕСУРСЫ НА МОНТАЖ ВОДОСТОКОВ В ПРОМЫШЛЕННЫХ ЗДАНИЯХ

4.1. Потребность в материалах на монтаж 10м водосточков из чугунных, полиэтиленовых и стальных труб, прокладываемых по металлическим строительным конструкциям, приведена в табл. 3.

216/1002
166906/7
Вс. инв. №
Подп и дата

7.06.01.07-0013

Лист
13

Э/Н/В/И/подл Подп и датс В.з. УНВМ
166906/7

Таблица 3

Материал	Марка, ГОСТ, ТУ	Единица измере- ния	Количество при монтаже труб				стальных Ди 150 мм поперек строй- льных ферм
			чугун- ных Ди 150 мм по ко- лоннам	пластмассовых Ди 110 мм			
				по ко- лоннам	вдоль ферм	поперек стро- ительных ферм	
Трубы чугунные напор- ные ЧНБ-1150 ДА или	ТУ 14-3-1247-83	м	10	-	-	-	-
Чугунные канализацион- ные ТЧК-150-2000	ГОСТ 6942,0 ... 6942.24-80	"	10	-	-	-	-
Трубы полиэтиленовые ПВД 110 СЛ	ГОСТ 18599-83	"	-	10	10	10	-
Трубы стальные 159x4,5	ГОСТ 10705-80	"	-	-	-	-	10
Лакля ленточная про - питанная	ГОСТ 16183-77 ^X	кг	0,192	-	-	-	-
Цемент расширяющийся М400	ГОСТ 7338-77 ^X 11052	"	1,68	-	-	-	-
Резина листовая СМБ-М	ГОСТ 7338-77 ^X	"	-	0,08	0,08	0,08	-
Полоса 6x100	ГОСТ 103-76 ^X	"	-	-	2,36	-	-

7.06.01.07-0013

03308

17

Лист
14

Продолжение табл. 3

Материал	Марка, ГОСТ, ТУ	Едини- ца из- мере- ния	Количество при монтаже труб				
			чугунных Ду 150 мм по ко- лоннам	пластмассовых Дн 110 мм			стальных Ду 150 мм поперек стропиль- ных ферм
				по ко- лон- нам	вдоль ферм	поперек стро- пильных ферм	
Полоса 4 x 80	ГОСТ 103-76 ^X	кг	3,82	-	-	-	-
Уголок 63x63x5	ГОСТ 8509-72 ^X	"	9,24	-	-	-	-
36x36x4	"	"	-	-	1,3	1,3	-
Швеллер №16	ГОСТ 8240-72 ^X	"	18,18	18,18	-	-	8,52
Круг I2	ГОСТ 2590-71 ^X	"	-	-	-	-	0,94
Скоба А14Б192.003-04	Альбом П8-15	шт.	-	4	-	-	-
Опора со сплошным основанием А14Б201.000- 03 (без детали №1)	"	шт.	-	-	2	2	-
		кг	-	-	51,16	51,16	-
Гайки М10	ГОСТ 5915-70 ^X	шт.	-	8	-	-	-
М12	"	"	-	-	-	-	8
М16	"	"	16	-	-	-	-
Болты М10x35	ГОСТ 7798-70 ^X	"	-	8	-	-	-
М16x40	"	"	16	-	-	-	-
Электроды Э 42	ГОСТ 9467-75	кг	0,452	0,452	0,541	0,084	0,253

7.06.01.07-0013

15

4.2. Потребность в машинах, оборудовании, инструментах и приспособлениях приведена в табл. 4:

Таблица 4

Наименование	Т и п	Марка, ГОСТ, ТУ	Коли- чество, шт.	Техни- ческая характери- стика
Молоток слесарный	Тип 2	ГОСТ 2310-77	I	Масса 800 г
Зубило слесарное	20x70°	ГОСТ 7211-86	I	ℓ = 200 мм
Рулетка измеритель- ная металлическая (или метр складной металлический)	-	ГОСТ 7502-80 ^X	I	Цена де- ления I мм
Уровень строительный	УС1-300	ГОСТ 9416-83	I	ℓ = 300 мм
Отвес	0-200	ГОСТ 7948-80	I	-
Шнур	-	-	I	24 м
Ключ гаечный с от- крытым зевом двух - сторонний	I7xI9	ГОСТ 2839-80 ^X Б	2	М10, I2
	22x24	"	2	М14, I6
Конопатка	-	-	I	-
Чеканка	-	-	I	-
Перчатки резиновые (пара)	-	-	I	-
Ведро	-	-	I	-
Кувалда тупоносая	-	ГОСТ 11401-75 ^X	I	2 кг
Шкурка шлифовальная - 0.5 м2	№ I0-I6	ГОСТ 6456-82 ^X	I	-
Ящик инструменталь- ный переносной трех- секционный	ВНИИ МСС СССР	-	2	408x208x300

166906/7
 110011 и 10012
 23.11.85.113

7.06.01.07 - 001Б Лис:
I6

Продолжение табл. 4

Наименование	Т и п	Марка, ГОСТ, ТУ	Количество, шт.	Техническая характеристика
Устройство торцовочное монтажное	ВНИИ МСС СССР	УТПМ-110	1	-
Устройство сварочное монтажное	"	УСПМ-110	1	-
Нагреватель сварочный монтажный	"	НСПМ-110	1	-
Набор инструмента электросварщика	ЭНИ-300	ТУЗ6-1162-81	1	-
Трансформатор сварочный	ТС-500	-	1	-
Кабель сварочный - 50 м	ПРГД	ГОСТ 6731- - 77 ^Х Е	1	1x50 мм ²
Кабель силовой (для заземления) - 15 м	КРПД	ГОСТ 13497-77 ^Х Е	1	3x6 мм ²
Щиток электросварщика	-	ГОСТ 12.4.035-78 ^Х	1	-
Роликовые опоры	- -	-	6	-
Строп Φ 11 мм	-	ГОСТ 14110-80	4	$l=2$ м
То же	- -	"	2	$l=4$ м
Ручная рычажная лебедка	Главстрой механи - защита	Туапсинского завода	2	1.5 т
То же	"	"	3	3.0 т
Щетка стальная	-	-	1	-

7.06.01.07-0013

Лист

17

Продолжение табл. 4

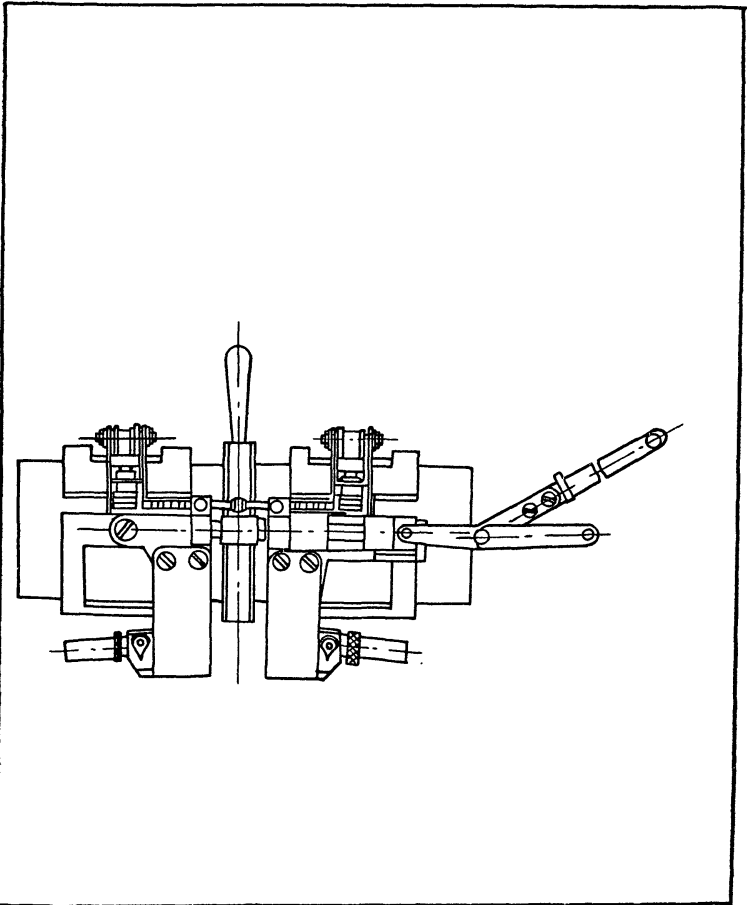
Наименование	Т и п	Марка, ГОСТ ТУ	Коли- чество, шт.	Техни- ческая характе- ристика.
Автогидроподъемник	АГП-22	-	1	-
Электролебедка	-	ГОСТ 2914-80 ^х	1	3.2 т
Блок односторонний	-	-	5	1 т
То же	-	-	5	3 т
Машина шлифовальная электрическая	ИЭ- 2008	-	1	-
Ключ для поворота труб при сварке	3374.23	ЦНИИОМТП	2	-

166908/7/906991

7.06.01.07-00ПЗ

Лист

18



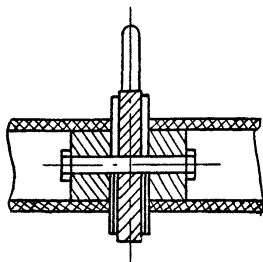
7.06.01.07-01

218.10027
165.9006/3

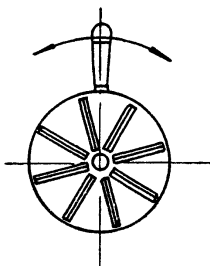
10.35
Сварочное монтажное
устройство типа „СЛ“
конструкции НИИИМТ

Станд	Лист	Листов
Р		1
мсс сср РО ГИ		
Пространственный		

Установка инструмента при
торцовке труб

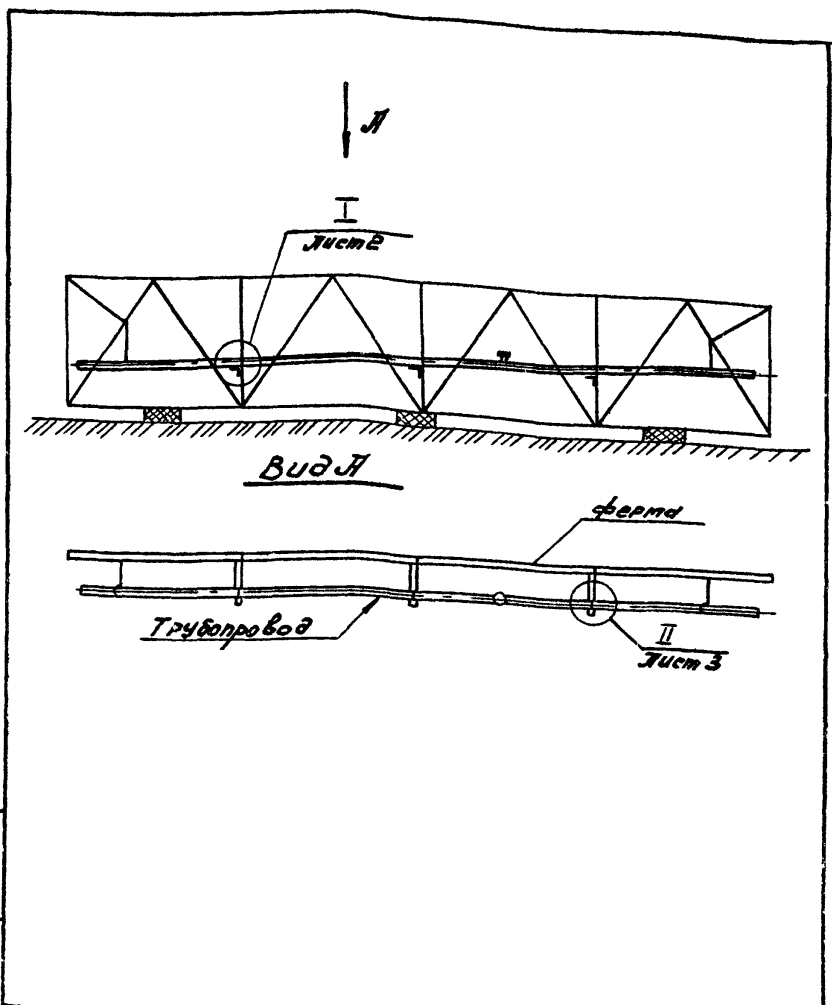


Направление поворота инструмента
при торцовке труб



7.06.01.07-02

Исполн.	Куркин	10.85	ручной торцовочный инструмент конструкции НИИУМТ	Станд.	Лист	Листов
Экз. нац.	Зудовце			Р		1
Рук. в.р.	Соболев			ИИИИ СССР РОГПИ		
Инж.	Буданов			Проектром.вспомогат.		



№ 06.01.07-03

Экз. № 1
185 926/74

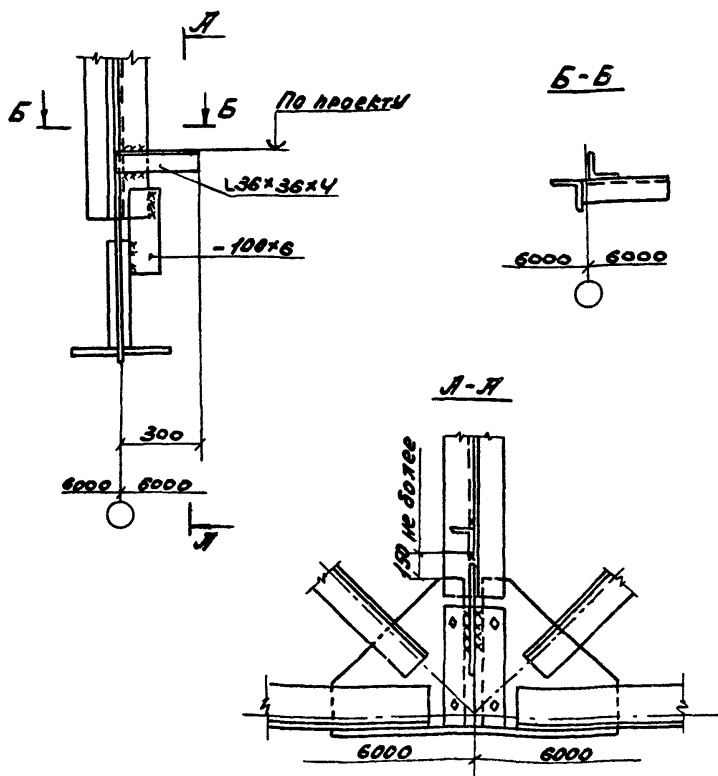
Исполн.	Нач. отд.	Куркин	10.85
Провер.	Зам. нач.	Вудабис	
Уч. пр.	Инж. гр.	Сажновский	
	Инж.	Буданов	

Совмещение элементов водостокон со строительными конструкциями на нулевой отметке

Стр.	Лист	Листов
Р	1	3
МПС СССР		
РО ГИ		
Проектрансвентиль		

Крепление водосточков к стойкам ферм
(увел 56 по альбому серии 2.440-1, выпуск 5)

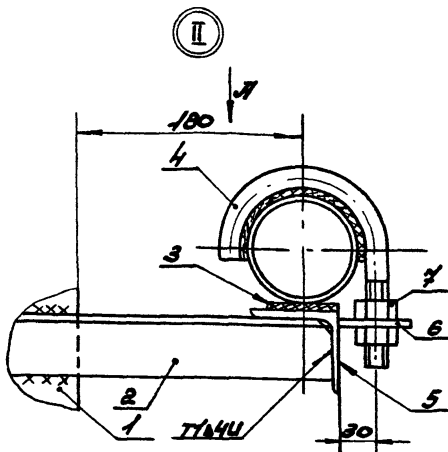
Ⓘ



4.06.01.04-03

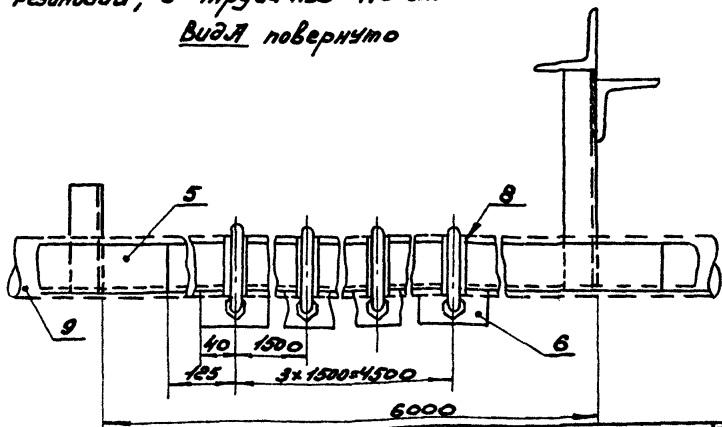
2

Опоры однорядные А14Б 201.000-03 со сплошным основанием для крепления пластмассовых труб $\varnothing 40$ мм (по альбому ПВ-15. Выпуск 1)



1-ферта; 2-кронштейн из уголка $35 \times 36 \times 4$; 3-подкладка резиновая; 4-пружина; 5-основание сплошное; 6-планка установочная; 7-гайка М12; 8-проставка резиновая; 9-труба ПВД $\varnothing 40$ ст.

Вид А повернуто



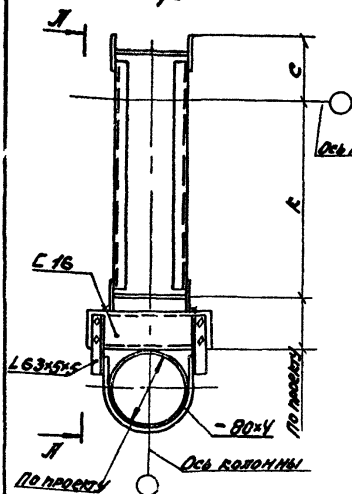
7.06.01.07-03

65308

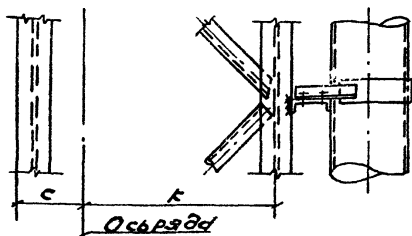
26

3

Водостоки из металлических труб

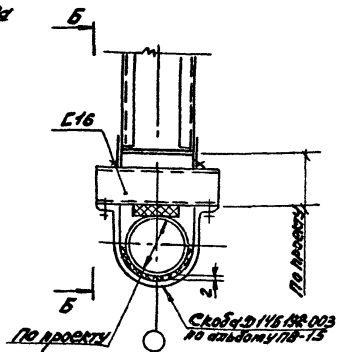


А-А повернуто

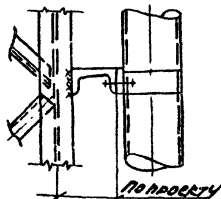


Размеры К, с учетом влияния по чертежам

Водостоки из пластмассовых труб



Б-Б повернуто



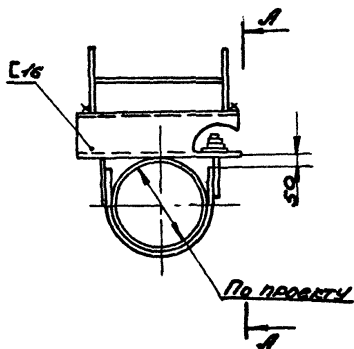
7.06.01.02-04

Исполн. КУРКИН
Зам.нар. БУДОВИЧ
Руч. за. Соколовский
И.И.Ф. ЗИЛИН

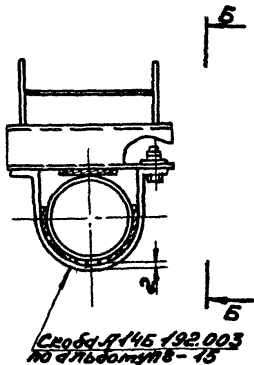
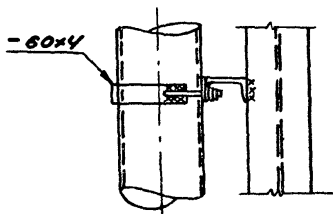
10.85 Крепление водостоков к колоннам (дел 18 по альбому серии 2.440-1, выпуск 5)

Станд	Лист	Листов
Р	1	1
мсс сср по глп		
ПРОЕКТИРОВЩИК		

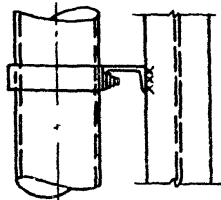
Водостоки из металлических труб водостоки из пластмассовых труб



А-А повернуто

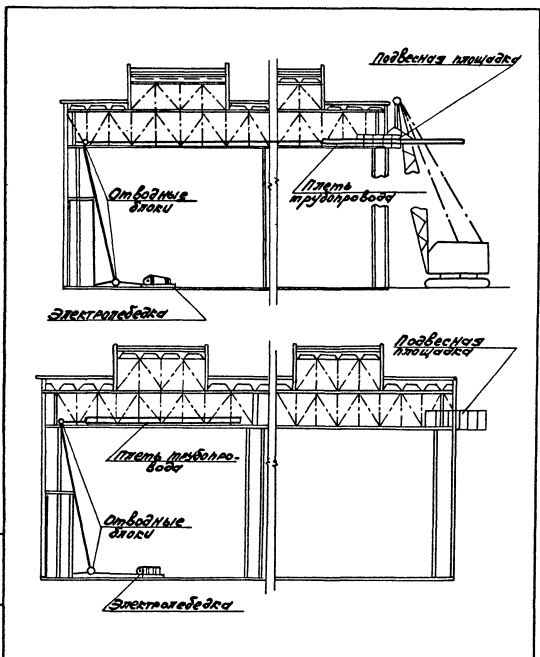


Б-Б повернуто



7.06.01.07-05

Инв. №	Лист	№	10.85	Крепление водостоков к стойкам фахверка (узел 43 по альбому серии 2.440-1, выпуск 5)	Стр.	Лист	1
Авторы	Исполн.	Провер.	10.85	Крепление водостоков к стойкам фахверка (узел 43 по альбому серии 2.440-1, выпуск 5)	Стр.	Лист	1
Мухомов	Сидоров	Мухомов	10.85	Крепление водостоков к стойкам фахверка (узел 43 по альбому серии 2.440-1, выпуск 5)	Стр.	Лист	1
Ваткин	Дубовик	Мухомов	10.85	Крепление водостоков к стойкам фахверка (узел 43 по альбому серии 2.440-1, выпуск 5)	Стр.	Лист	1
Рук. пр.	Саженов	Мухомов	10.85	Крепление водостоков к стойкам фахверка (узел 43 по альбому серии 2.440-1, выпуск 5)	Стр.	Лист	1
Ст. инж.	ЭНИИ	Мухомов	10.85	Крепление водостоков к стойкам фахверка (узел 43 по альбому серии 2.440-1, выпуск 5)	Стр.	Лист	1



1669067
 Проект
 10.06.07-06

Исполнитель	Иванов	Сидоров	Кузнецов	Петров	Смирнов
Проверено	Иванов	Сидоров	Кузнецов	Петров	Смирнов
Утверждено	Иванов	Сидоров	Кузнецов	Петров	Смирнов

7.06.07-06

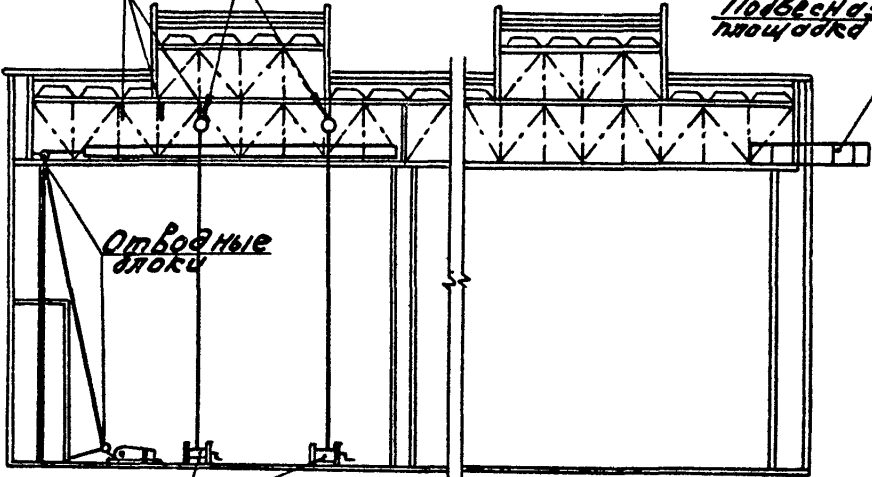
Монтаж водосточных
расположенных полерек
стропильных ферм

Стр.	Лист	Кустов
Р	1	5
МПС СССР РО ГПИ Проектно-монтажный		

Подвески

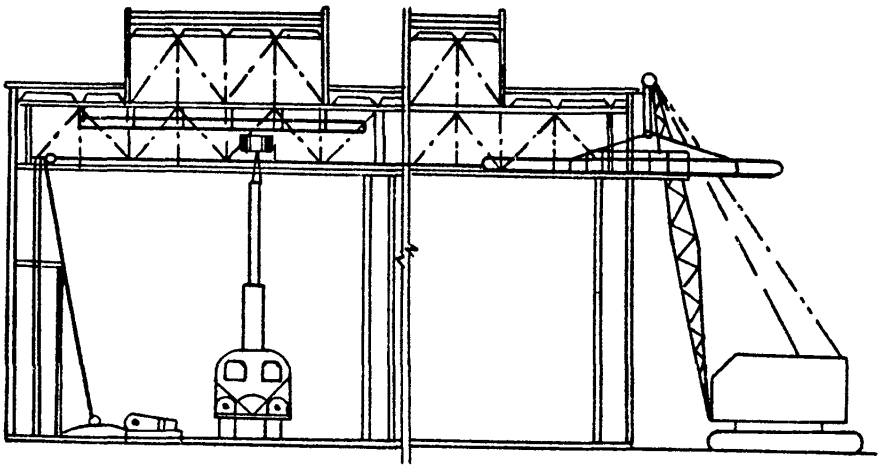
Блоки

Подвесная
площадка



Отводные
локи

Ручные лебедки



7.06.01-07-06

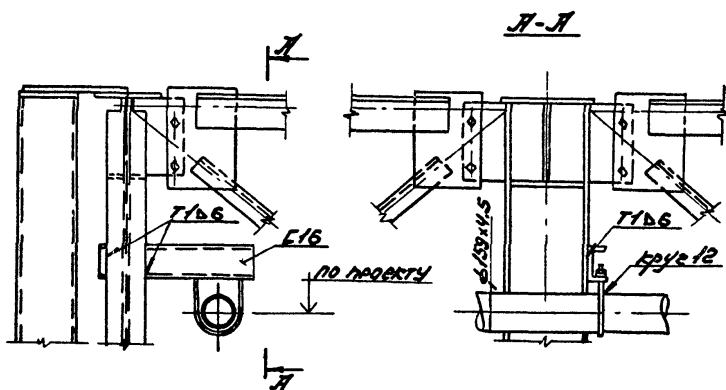
65308

30

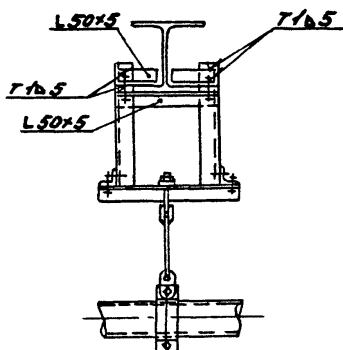
Л/с
2

Крепление водосточков, расположенных поперек
 стропильных ферм, к опорным стойкам и позсам ферм
 (Узел 73 и 62 по альбому серии В. 440-1. Выпуск 5)

Узел 73



Узел 62



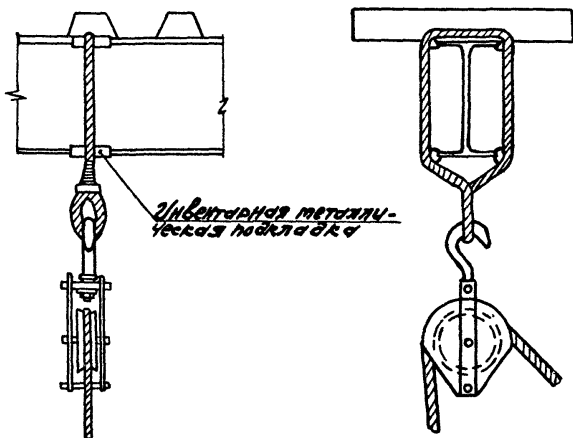
7.06.01.07-06

Лист

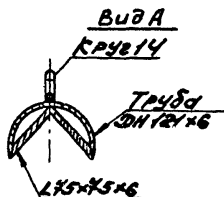
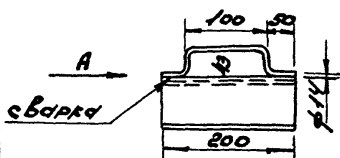
3

Институт Лесин и Дача В.С. И.И.И.И.
 165506/7

Крепление блока к верхнему поясу фермы



Инвентарная металлическая подкладка



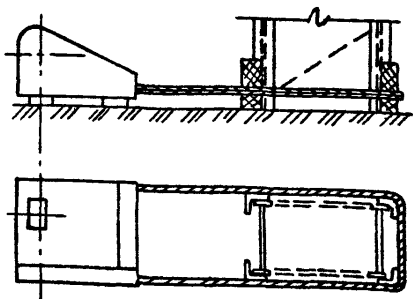
7.06.01.04 - 06

65308 32

Лист

4

Крепление лебедки за колонну



Крепление отводного блока к колонне

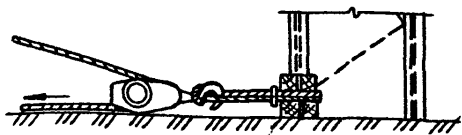
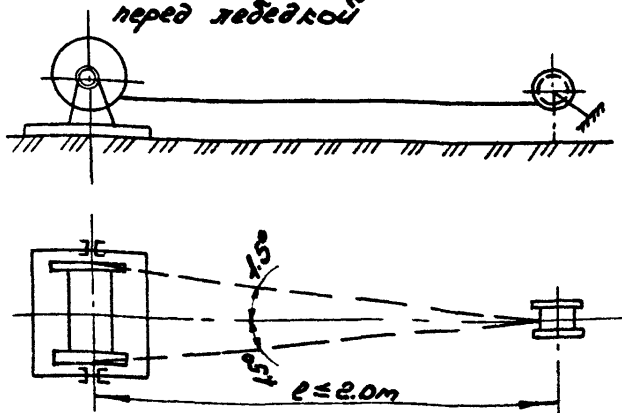


Схема расположения отводного блока перед лебедкой



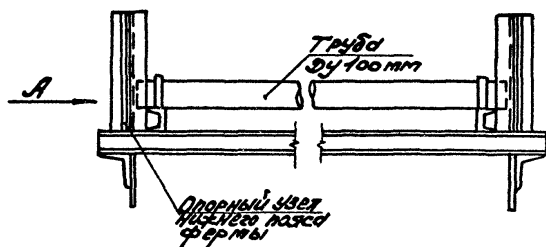
Инв. № 27
186-308/7

Проект
186-308/7

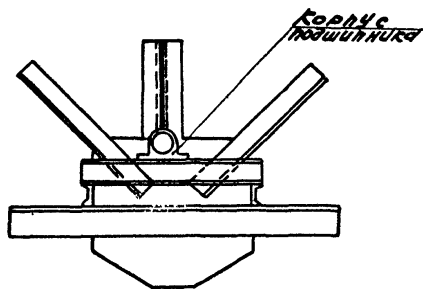
Д.С. И.И.В.С.

4.06.01.07-06

Лист
5



Вид А



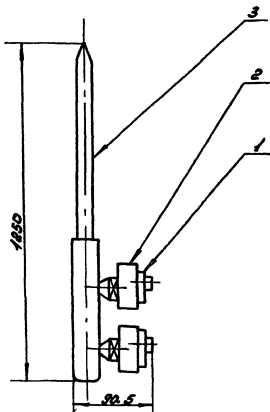
7.06.01.07-07

Исполн.	Куркин	И.И.	10.85
Затв.	Дубовик	И.И.	
Рис.	Соловьев	И.И.	
Ступ.	Сини	И.И.	

роликовая опора для
протаскивания
трубопроводов

Стр.	Лист	Листов
Р		1
ИИЭС СССР РО ЭИ ПРОЕКТИРОВАТЕЛЬСКИЙ		

Ключ трубный 3347. 23.000
для поворота труб ϕ 100-300



1- ограничитель; 2- ключок; 3- лоток

Разработчик - ЦНТИОМТП
Адрес: 127434, Москва, 2-434, Дмитровское шоссе, 9.

Ф. 03.01.01-08

166926/1
166926/1
166926/1

И.И.И.	Курикин	1/8	10.85
Э.П.И.	Фудобов	Б.И.	
В.К.И.	Сосновский	И.С.	
И.М.И.	Буданов	Б.И.	

Ключ для поворота
труб при сварке

Стр.	Лист	Листов
Р	1	1
ИИСС ССР РО ГПИ Проектный институт		

И.В.И.подл. Подп и дата. В.с. и №/л.а

166906/7

Науч.отд. Курган	8/12	1/2 89
Эксп.наб. Л.У.О.В.С.	8/12	
Р.У.Е. дир. С.А.С.В.О.В.С.К.И.	8/12	
Инж. Буданов	8/12	

Калькуляция трудозатрат на монтаж опоростоек промышленных зданий	7.06.01.07-05
	Статия Лист Листов
М.С.С.С.С.Р. № 50 НК	4

Обоснование	Наименование работ	Едини-ца из-мере-ния	Объем работ	Норма време-ни на едини-цу из-мере-ния чел.-ч.	Затраты труда на весь объем работ, чел.-день	Расцен-ка на едини-цу из-мера-ния, руб. - коп.	Сто-имость затрат на весь объем работ, руб. - коп.
-------------	--------------------	----------------------	-------------	--	--	--	--

Монтаж 10 м стояков Ду 150 мм из чугунных труб по металлическим колоннам с креплением по листу
7.06.01.07-04

ЕНТР, § 9-I-27, № 3в	Установка кронштейнов	I	4	0,74	0,361	0-46,5	I-86,0
ЕНТР § 22-6, № 1б, 3б	Приварка кронштейнов к колонне	10 м шва	0,08	1,75	0,017	I-09,0	0-08,7
ТНТР, § Т-10-63, № 3	Прокладка трубопроводов	100м	0,1	33,0	0,402	20-74,0	2-07,4
Итого					0,780		4-02,1

Монтаж 10м стояков Дн 110 мм из полиэтиленовых труб по металлическим колоннам с креплением по листу
7.06.01.07-04

ЕНТР, § 9-I-27, № 3б	Установка кронштейнов	I	4	0,50	0,244	0-31,4	I-25,6
ЕНТР, § 22-6, № 1б, 3б	Приварка кронштейнов к колонне	10 м шва	0,08	1,75	0,017	I-09,0	0-08,7

6-5308

36

ПРОЕКТИРОВАТЕЛЬСТВО

Продолжение калькуляции

Обоснование	Наименование работ	Единица измерения	Объем работ	Норма времени на единицу измерения, чел.-ч.	Затраты труда на весь объем работ, чел.-день	Расценка на единицу измерения, руб. - коп.	Стоимость затрат на весь объем работ, руб.-коп.
ЕНиР, § 9-I-4, табл. 2, №2	Прокладка трубопроводов	100 м	0,1	8,20	0,100	5-13,0	0-51,3
	Итого					0,361	
Монтаж 10 м трубопроводов из полиэтиленовых труб Дн 110 мм, проходящих вдоль ферм с креплением по листу 3 чертежа 7.06.01.07-08							
ЕНиР, §9-I-27, № 3б	Установка кронштейнов	I	2	0,5	0,122	0-31,4	0-62,8
	ЕНиР, § 22-6, №6а, 8а	Приварка кронштейнов к стойкам фермы	100 м шва	0,08	2,7	0,026	1-69,0
То же	Приварка сплошного основания трубопровода к кронштейнам	"	0,015	2,7	0,005	1-69,0	0-02,5
ЕНиР, §9-I-4, табл. 2, № 2	Прокладка трубопрово - дов	100 м	0,1	8,2	0,100	5-13,0	0-51,3
	Итого					0,253	

7.06.01.07-08

Лист

2

820308 37

С/ИВ.Н.подл.	Подп. и дата	Вз. ИВ.Н.В
166906/7		

Продолжение калькуляции

Обоснование	Наименование работ	Единица измерения	Объем работ	Норма времени на единицу измерения, чел.-ч.	Затраты труда на весь объем работ, чел.-день	Расценка на единицу измерения, руб. - коп.	Стоимость затрат на весь объем работ, руб.-коп.
-------------	--------------------	-------------------	-------------	---	--	--	---

Монтаж IO м трубопроводов из полиэтиленовых труб Дн 110 мм, проходящих поперек стропильных ферм, с креплением к опорным стойкам по листу 3 чертежа 7.06.01.07-03

ЕНиР, §9-I-27,
№ 3б

Установка кронштейнов

I

2

0,5

0,122

0-31,4

0-62,8

ЕНиР, § 22-6,
№6б, 8б

Приварка кронштейнов к стойкам ферм

10м шва

0,04

3,0

0,015

1-87,0

0-07,5

ЕНиР, §22-6,
№6а, 8а

Приварка сплошного основания трубопроводов к кронштейнам

"

0,026

2,7

0,009

1-69,0

0-04,4

ЕНиР, §9-I-4,
табл. 2, №2
с коэф. 1.5

Прокладка трубопроводов

100м

0,1

12,3

0,150

7-69,5

0-77,0

Итого

0,296

1-51,7

Монтаж IO м стальных трубопроводов Ду 150мм, проходящих поперек стропильных ферм с креплением к опорным стойкам по листу 7.06.01.07-06

ЕНиР, §9-I-27,
№ 3в

Установка кронштейнов

I шт.

2

0,74

0,180

0-46,5

0-93,0

7.06.01.07-09

65308

38

3

Лист

Продолжение калькуляции

Обоснование	Наименование работ	Единица измерения	Объем работ	Норма времени на единицу измерения, чел.-ч.	Затраты труда на весь объем работ, чел.-день	Расценка на единицу измерения, руб. - коп.	Стоимость затрат на весь объем работ, руб. - коп.
ЕНиР, § 22-6, № 60, 86	Приварка кронштейнов к стойкам ферм	10 м шва	0,04	3,0	0,015	1-87,0	0-07,5
ЕНиР, § 9-1-2, табл. 2, № 15д, с K= 1,5	Прокладка трубопроводов	1 м	10	0,48	0,585	0-27,8	2-78,0
	Итого				0,78		3-78,5

Примечание. Затраты труда в человеко-днях определены исходя из продолжительности рабочего дня 8.2 ч.

7.06.01.07-09

65308

39

4

Лист

166906/7

Нач. отд. Курьян
Зам. нач. Дубовик
Рук. отд. Сахарович
Учлж. Бураков

10.85
Расчет себестоимости на
монтаж водосточов про-
мышленных зданий

7.06.01.07-10
Лист 1
Лист 2
МАСС СЗСР
РОТИН
ПРОЕКТИРОВАТЕЛЬСТВО

Состав затрат	Основание	Едини- ца из- мере- ния	Показатель при монтаже 10 м труб			
			чугунных по ко- лоннам, Ду 150мм	пластмассовых Дн 110 мм		сталь- ных Ду 150мм поперк стро- пильных ферм
				по ко- лоннам	вдоль ферм	

Основная заработ- ная плата	Калькуляция, листы 7.06.01.07- - 09	руб.	4,02	1,86	1,30	1,52	3,78
Затраты на экс- плуатацию машин и механизмов при монтаже труб :	СНИП 1У-5-84, приложение, ЕРЕР 16						
чугунных	№ 16-32, гр.6	"	0,6	-	-	-	-
пластмассовых	То же, №16-34, гр. 6	"	-	0,1	0,1	0,1	-
стальных	То же, № 16-60, гр. 6	"	-	-	-	-	0,9
Стоимость мате - риалов :							
трубы чугунные	То же, № 16-32, гр. 8	"	49,7	-	-	-	-
трубы пластмас- совые	То же, № 16-34, гр. 8	"	-	27,2	27,2	27,2	-

65308 40

166906/2

Продолжение расчета себестоимости

Состав затрат	Основание	Единица измерения	Показатель при монтаже 10 м. труб				
			чугун - ных по колон- нам Ду 150мм	пластмассовых Дн 110 мм			сталь - ных Ду150мм поперек стро- пильных ферм
				по колон- нам	вдоль ферм	поперек стро- пильных ферм	
трубы стальные	То же, № 16-60, гр. 8	руб.	-	-	-	-	10,0
То же	СНИП IV-4-84, приложение, ч. III, № 1569, гр. 6	"	-	-	-	-	41,5
Кронштейны	Прейскурант № 24-15, № 1-381 с К=1.1	"	8,72	5,59	15,59	15,59	4,25
	Итого	"	63,04	34,75	44,19	44,40	60,43
	Накладные расходы 13.3%	"	8,38	4,62	5,88	5,90	8,04
	Всего		71,42	39,37	50,07	50,30	68,47

7.06.01.07-10

65308

2

Лист