



ЧАСТЬ 6

О Р Г А Н И З А Ц И Я И Т Е Х Н О Л О Г И Я С Т Р О И Т Е Л Ъ С Т В А

ТИПОВЫЕ ТЕХНОЛОГИЧЕСКИЕ КАРТЫ
НА ПРОИЗВОДСТВО ОТДЕЛЬНЫХ ВИДОВ РАБОТ

РАЗДЕЛ 07

Т И П О В А Я ТЕХНОЛОГИЧЕСКАЯ КАРТА

НА МОНТАЖ СТРОИТЕЛЬНЫХ КОНСТРУКЦИЙ

7.06.01.03

МОНТАЖ САНТЕХКАБИН ЖИЛЫХ И ОБЩЕСТВЕННЫХ
ЗДАНИЙ

6 5 3 0 4
Цена 0-76

М О С К В А 1 9 8 8

ЦЕНТРАЛЬНЫЙ ИНСТИТУТ ТИПОВОГО ПРОЕКТИРОВАНИЯ
ГОССТРОЯ СССР

Москва, А-445, Смоленск ул., 22

Сдано в печать XI 1968 года

Заказ № 12572

Тираж 1000 экз

Типовые технологические карты
на производство отдельных видов работ

РАЗДЕЛ 07

ТИПОВАЯ ТЕХНОЛОГИЧЕСКАЯ КАРТА
НА МОНТАЖ СТРОИТЕЛЬНЫХ КОНСТРУКЦИЙ

7.06.01.03

МОНТАЖ САНТЕХКАБИН ЖИЛЫХ И ОБЩЕСТВЕННЫХ
ЗДАНИЙ

РАЗРАБОТАНА

Ростовским отделением ГПИ
"Проектпромвентиляция"
Минмонтажспецстроя СССР
Главный инженер

Главный инженер проекта
В.Л. Глезер

СОГЛАСОВАНА

Главный инженер
Главпромвентиляции
О.А. Патаракин

ОДОБРЕНА

Отделом механизации и
технологии строительства
Госстроя СССР

Письмо от 02.03.87г.
№ 23-78

Введена в действие
с 4 мая 1987 г.

I. ОБЛАСТЬ ПРИМЕНЕНИЯ

I.1. Технологическая карта разработана на монтаж кабин санитарно-технических железобетонных типа ИСК24...4СК24 по ГОСТ 18048-80^X в жилых домах до 9 этажей с высотой этажа 2,8 м.

I.2. Действие карты распространяется на монтаж кабин с проложенными санитарно-техническими трубопроводами и установленными приборами.

I.3. В состав работ, рассматриваемых картой входит соединение стояков водоснабжения и канализации в установленных кабинках при их стыковке по вертикали строящегося здания.

I.4. Карта может быть применена при монтаже санитарно-технических кабин типа I СК...4 СК в жилых зданиях свыше 9 этажей с другой высотой этажа, типа 5СК...8СК по ГОСТ 18048-80^X, а также кабин гипсобетонных и выполненных из других материалов (если они поставляются на объект оборудованными по аналогии с описанными в данной карте) при монтаже в жилых и общественных зданиях.

I.5. При привязке технологической карты к конкретному объекту уточняются объемы работ и калькуляция трудовых затрат.

2. ОРГАНИЗАЦИЯ И ТЕХНОЛОГИЯ МОНТАЖНОГО ПРОЦЕССА

2.1. Санитарно-технические кабинки, указанные в п. I.1., I.2. изготавливаются по альбомам серии I.188-5, выпуски IO, II, "Желе-

					7.06.01.03-0013			
Мач. отд. Куркин	<i>Куркин</i>	12.83		Пояснительная записка	Стадия	Лист	Листов	
Зам. н.з. Дубовид	<i>Дубовид</i>				Р	1	8	
Гук. гр. Сахновский	<i>Сахновский</i>				МДСС СССР РО ГИИ			
Инж. Буданов	<i>Буданов</i>				ПРОЕКТИРОВАТЕЛЬ			

зобетонные кабины санитарно-технических узлов", утвержденным Гос-
гражданстроем в 1983 г.

Кабины состоят из объемного блока типа "колпак", со смонти-
рованными трубопроводами и установленным сантехоборудованием в
левом и правом вариантах исполнения. Узлы канализации могут быть
выполнены в трех вариантах: из чугунных труб и фасонных частей;
из пластмассовых труб ПНД; комбинированный вариант, при котором
стояки-чугунные и отводные трубопроводы - пластмассовые. Канали-
зационные трубы из ПНД соединяют с помощью раструбов, уплотняемых
резиновыми кольцами, по ГОСТ 22689.0-77... ГОСТ 22689.20-77.
Стояки водоснабжения выполняются для соединения их с помощью
вставок с компенсирующими муфтами по ГОСТ 8956-75^X или с помощью
соединительных муфт СТД-1157.00.000ТУ.

2.2. В соответствии с ГОСТ 18048-80^X детали соединения трубо-
проводов могут устанавливаться на предприятии - изготовителе кабин
или поставляться в виде комплектующих деталей. Кабины хранятся и
транспортируются установленными на деревянные бруски. Выступающие
вниз детали канализационных труб должны находиться на расстоянии
не менее 20 мм от поверхности основания под брусками. Перевозку
кабин следует производить только на специально оборудованных тран-
спортных средствах.

2.3. Строповочные петли кабин выполняются с учетом обязатель-
ного применения для подъема кабин специальных самобалансирующих
траверс с вертикальными стропами.

2.4. Монтаж кабин осуществляется башенным краном в соответ-
ствии с графиком и проектом производства работ. Кабины устанавли-

ваются строго соосно по вертикали.

2.5. Последовательность рабочих операций при монтаже сантехкабин со стояками канализации из чугунных труб при соединении стояков водоснабжения вставками (оборудование санитарно-технической кабины марки ИСК24л-II серии I.188-5 показано на листах 7.06.01.03-01):

2.5.1. Соединение стояков водоснабжения ниже и вышестоящей кабины вставками с компенсирующими муфтами на резьбе. Предварительно на вставку стояка горячего водоснабжения одевается гильза. Вставки и гильзы поставляются в комплекте с кабинами;

2.5.2. Закрепление гильзы на вставке в проектом положении с помощью резиновых распорок или проволоки;

2.5.3. Ослабление крепежных хомутов верхнего крепления на канализационном стояке нижестоящей кабины, поднятие трубы стояка вверх до стыковки с крестовиной канализационного стояка вышестоящей кабины и затягивание хомутов крепления гайками;

2.5.4. Заделка раструбных стыков канализационных стояков: стыка компенсационного патрубка нижестоящей кабины и стыка у крестовины в полу вышестоящей кабины.

2.6. При поставке кабин со стояком канализации из пластмассовых труб сборка монтажного стыка канализации при стыковке кабин производится в следующей последовательности:

2.6.1. Ослабляются хомуты верхнего и нижнего стояка (нижнего в кабинах без ревизий);

2.6.2. С помощью монтажного приспособления (см. лист 7.06.01.03-02) верхняя деталь стояка нижестоящей кабины поднимает-

2183 л. 1000 л. Подан и датан 21.11.81
166900/3

ся с одновременным поворачиванием ее вдоль продольной оси до соединения с крестовиной вышестоящей кабины. Гладкий конец крестовины для облегчения сборки монтажного стыка предварительно смазывается до метки мыльным раствором или глицерином. Смазка производится с помощью ваты или тряпичных отходов, намотанных на проволоку через отверстие в полу вышестоящей кабины;

2.6.3. Затяжка хомута верхнего крепления. Хомут нижнего крепления в кабинах без ревизий должен обеспечивать свободу перемещения верхней детали стояка в компенсационном патрубке. Нижнее крепление в кабинах с ревизией не мешает процессу компенсации, т.к. компенсационный патрубок расположен в этом случае выше крепления.

2.7. При поставке кабин, выполненных в варианте с соединением стояков водоснабжения безрезьбовой соединительной муфтой СГД-1157, гильзы закрепляются на верхней части стояков нижестоящей кабины до выполнения соединения муфтой.

2.8. Технология транспортировки и монтажа кабин, в т.ч. в зимнее время, выпускаемых Хорошевским заводом ЭБИ ДСК-1 Главмостроя, а также Калибровским и Даниловским кабиностроительными заводами ПО "Моссантехконструкция", оборудованных канализационными трубами и деталями из поливинилхлорида (ПВХ) производства НПО "Пластик", приведена в ВСН 201-83 "Ведомственные строительные нормы по монтажу и ремонту внутренних сетей канализации и водостоков из поливинилхлоридных труб", утвержденные Главмостроем 22.12.83г.

2.9. Работы по монтажу сантехкабин выполняет звено в составе двух человек:

слесарь-сантехник 4-го разряда;

" " 3-го "

2.10. Калькуляция трудозатрат на монтаж кабин приведена на листе 7.06.01.03-03,

2.11. Контроль качества:

2.11.1. Перед началом работ проводится входной контроль качества применяемых материалов, трубной заготовки, санитарно-технических приборов и оборудования, измерительных инструментов, соответствие их стандартам и техническим условиям, проектным типам и маркам;

2.11.2. Проведение операционного контроля качества, осуществляемое исполнителем работ, изложено в табл. I:

Таблица I

Наименование операции	Контролируемый показатель	Измерительный инструмент, способ контроля
Установка гильзы	Расстояние от пола кабины до верха гильзы	Рулетка, метр
	Совпадение края гильзы с поверхностью потолка кабины	Визуально
	Качество заделки зазора гильзы и прочность крепления	"
Выполнение резьбовых и раструбных соединений трубопроводов	Герметичность уплотнения стыков	"
Крепление трубопроводов в кабине	Прочность креплений	"

2.12. Указания по технике безопасности.

Работы выполняются с соблюдением правил техники безопасности

7.06.01.03-00ПЗ

ИСТ

5

165906/3

в соответствии с СНиП III-4-80 "Техника безопасности в строительстве" и требований ОСТ 36-100.3.10-85 "Монтаж внутренних санитарно-технических устройств. Требования безопасности".

3. ТЕХНИКО-ЭКОНОМИЧЕСКИЕ ПОКАЗАТЕЛИ

НА МОНТАЖ КАБИНЫ ИСК-24л-II

3.1. Затраты труда - 0.144 чел. - дня.

3.2. Выработка на I рабочего в смену - 6.9 кабины;
- 961.52 руб.

3.3. Себестоимость - 139.35 руб.

4. МАТЕРИАЛЬНО-ТЕХНИЧЕСКИЕ РЕСУРСЫ НА

МОНТАЖ КАБИНЫ ИСК24л-II

4.1. Потребность в материалах приведена в табл. 2.

Таблица 2

Материал	Марка, ГОСТ, ТУ	Единица измерения	Количество
Кабина	ИСК24л-II серии I.188-5	Комплект	I
Лента ФУМ	-	кг	0,02
Папка ленточная пропитанная	ГОСТ I6183-77 ^X	"	0,07
Цемент расширяющийся М 400	ГОСТ II052-74	"	0,40
Глицерин (или мыльный раствор)	ГОСТ 6823-77 ^X	"	0,01

7.06.01.03-00ПЗ

Лист 1

6

65304 9

4.2. Потребность в оборудовании, инструментах и приспособлениях приведена в таблице 3.

Таблица 3

Наименование	Тип	Марка, ГОСТ, ТУ	Количество, шт.	Техническая характеристика
Молоток слесарный	Тип 2	ГОСТ 2310-77	I	Масса 800г
Зубило слесарное	20x70°	ГОСТ 7211-86	I	ℓ=200 мм
Рулетка измерительная металлическая (или метр складной металлический)	-	ГОСТ 7502-80 ^х	I	Цена деления I мм
Уровень строительный	УСИ-300	ГОСТ 9416-83	I	ℓ=300 мм
Отвес	0-200	ГОСТ 7948-80	I	-
Ключ трубный рычажный	№1	ГОСТ 18981-73 ^х	I	-
	№2	"	I	-
Ключ гаечный с открытым зевом двухсторонний	10x14	ГОСТ 2839-80 ^х Е	2	М6; 8
Конопатка	-	-	I	-
Ящик инструментальный переносной трехсекционный	-	-	I	408x208x300

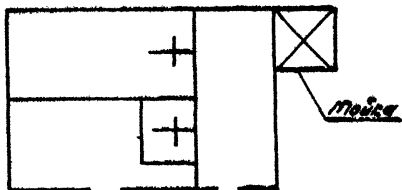
7.06.01.03-0013

Итого

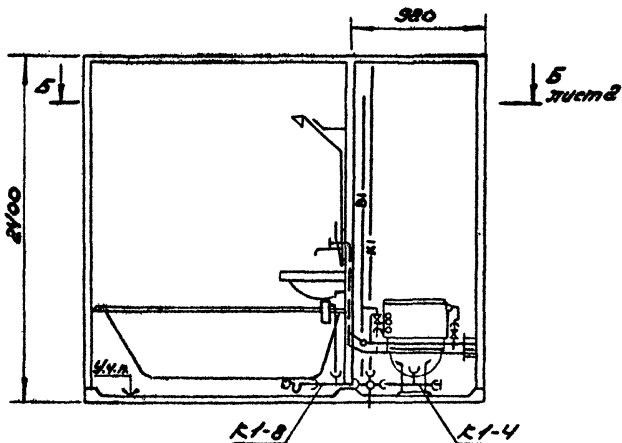
7

Продолжение табл. 3

Наименование	Тип	Марка, ГОСТ, ТУ	Количество, шт.	Техническая характеристика
Приспособление для монтажа пластмассовых труб	НИИМос- строй	-	I	-

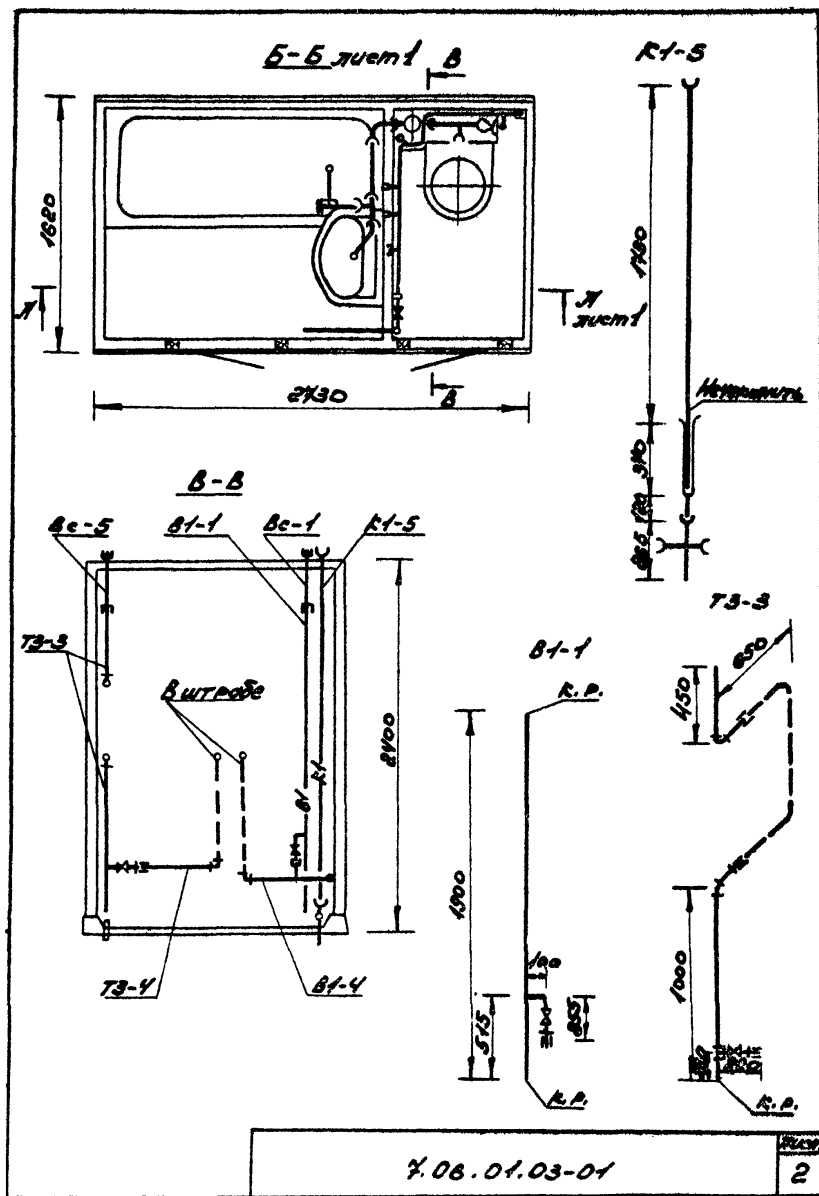


А-А лист 2



7.06.01.03-01

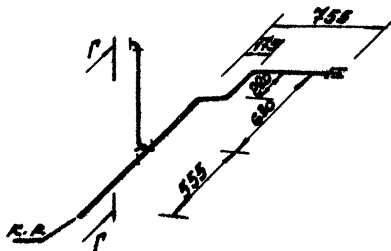
169699	Мат. отв.	КУРЛИН	И.И.	1.8.85	Оборудование санит.- технической кабины марки СРЕА-Н	Станд.	Лист	Листов
	Эксп. отв.	ДУДОВИЧ	В.И.			Р	1	4
	Рук. пр.	САХНОВСКИЙ	В.С.			ИМСС СССР РО ГРУ Проектно-монтажные		
	Эксп. отв.	БУДАНОВ	Ю.П.					



7.06.01.03-01

2

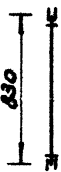
73-4



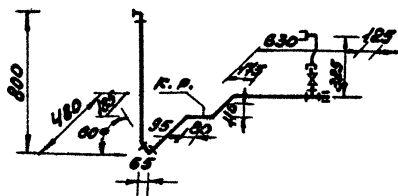
8c-1



8c-5



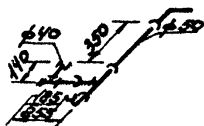
81-4



K1-4



K1-8



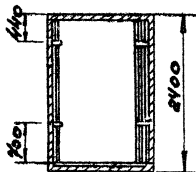
7.06.01.03-01

3

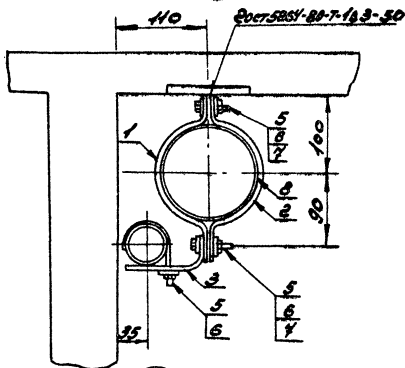
1CR-24



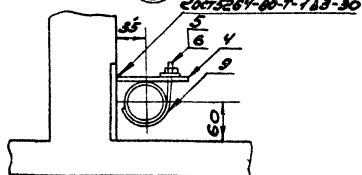
Д-Д



И



И



1-4 - полоса 4x30;
 5 - шайба 6;
 6 - шайба 6;
 7 - болт 16x30;
 8 - пластина резиновая
 (для пластмассового стекла)
 9 - КРУГ.

16670613

7.06.01.03-01

4

65304 15

166.906/3

Исполн. Кузнецов
 Проверил Писарев
 Дата за. 20.04.03
 Дата 05.04.03

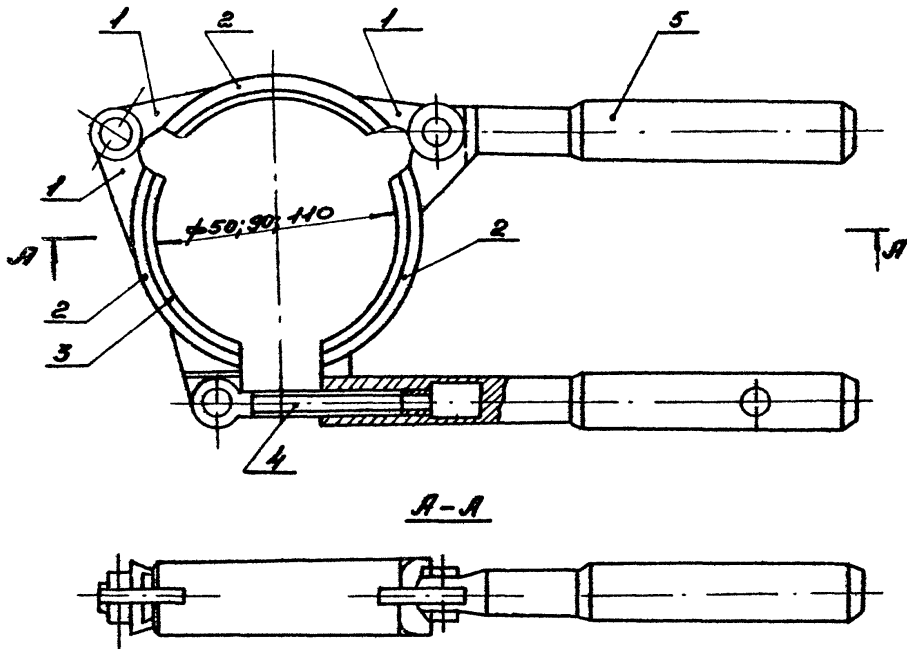
№ 166.906/3

№.06.01.03-02

Правильно
 Проверено
 одобряет
 подпись

Специальный
 По ПУ

65.304 16



1-ушко; 2-сегмент; 3-прокладка резиновая;
 4-болт; 5-рычажок.

Введено в эксплуатацию 20.04.03.

166906/3

Над. орг. Куркин
 Зам. нач. Лубовин
 Т.А. П. Савиновский
 Т.И.М. Буданов

Калькуляция трудозатрат
 на монтаж кабины с кана-
 лизацией из чугунных
 труб

7.06.01.03-03

Лист Лист Листов
 Р I I
 МДС СССР
 РО ТМ
 ПРОЕКТИРОВАТЕЛЬСТВО

65304 17

Обоснование	Наименование работ	Едини- ца из- мере- ния	Объем работ	Норма време- ни на едини- цу из- мере- ния, чел.- ч.	Затраты труда на весь объем работ, чел.- день	Расценка на еди- ницу из- мере- ния, руб. - коп.	Сто - имость затрат на весь объем работ, руб. - коп.
КНир §9-I-6, № 2	Соединение стояков водоснабжения и кана- лизации	кабина	I	I,18	0,144	0-71,9	0-71,9
	Итого				0,144		0-71,9

Примечание. Затраты труда в человеко-днях определены исходя из продолжительности рабочего дня 8,2 ч.

Состав затрат	Основание	Единица измерения	Показатель
---------------	-----------	-------------------	------------

Основная зарплата Калькуляция, Лист 7.06.01.03-03 руб. 0,72

Затраты на эксплуатацию машин и механизмов при монтаже:

	СНИП IV-5-84 приложение, БРЕР I7		
ванны ВЧ-I700	№ I7-2, гр. 6	"	0,3I
умывальника 580x420	То же, № I7-I0	"	0,06
унитаз ТП-КВ	" № I7-58	"	0,13
подотенцесушителя	" № I7-4I	"	0,02
смесителя СМ-ВУ-Шл	" № I7-52	"	0,0I

трубной заготовки:

из стальных труб ф I5-40 мм - II,9 м	СНИП IV-5-84 приложение, БРЕР I6, № I6-4I...IC-45, гр. 6	"	0,12
---	--	---	------

из чугунных труб
Ф 50 мм - I,1 м

То же, № I6-27 " 0,0I

Ф I00 мм - 2,9 м

" № I6-28 " 0,09

Стоимость материалов :

ванна ВЧ-I700	БРЕР I7; № I7-2, гр.8	"	50,45
умывальник	То же, № I7-I0, гр.8	"	I2,87
унитаз ТП-КВ	" № I7-58 "	"	I9,58

7.06.01.03-04

нач. отд.	Куркин	<i>[Signature]</i>	10 85
зам. нач.	Дубовис	<i>[Signature]</i>	
рук. гр.	Сахновский	<i>[Signature]</i>	
инж.	Буданов	<i>[Signature]</i>	

Расчет себестоимости на монтаж кабины ИСК 24л-11

Табля	Лист	Листов
Р	1	2
ММСС СССР РО ГИИ		
ПРОЕКТПРОМВЕНТИЛЬНИИ		

Продолжение расчета себестоимости

Состав затрат	Основание	Единица измерения	Показатель
полотенцесушитель	То же, I7-4I гр.8	руб.	2,23
смеситель	ЕРЕР I7, № I7-52, гр. 8	"	II,38
трубная заготовка из:			
стальных труб			
Ф I5-5,6 м	ЕРЕР I6, № I6-4I, "	"	5,38
Ф 25 - 5.I м	" № I6-43, "	"	5,7I
Ф 32 -0.26 м	" № I6-44 "	"	0,35
Ф 40 - 0.97 м	" № I6-45 "	"	I,50
чугунных труб			
Ф 50 - I.I м	" № I6-27 "	"	I,47
Ф I00 - 2.9 м	" № I6-28 "	"	7,5I
вентиль латунный Ф I5- 3шт.	СНП IУ-4- 84, приложение, ч.Ш, № 76, гр. 6		2,85
подводка полиэтиленовая к смывному бачку	Прейскурант №24-I5, № I-4I7 с К-I.I	"	0,24
Итого			I22,99
Накладные расходы I3,3%			I6,36
Всего			I39,35

7.06.01.03-04

Лист
2

65304

(19)