

ТИПОВОЙ ПРОЕКТ
903 - 4 - 127.87

ЦЕНТРАЛЬНЫЙ ТЕПЛОВОЙ ПУНКТ
С ПЛАСТИНЧАТЫМИ ВОДОНАГРЕВАТЕЛЯМИ
 ТЕПЛОПРОИЗВОДИТЕЛЬНОСТЬЮ **40** МВт
 НЕЗАВИСИМОЕ ПРИСОЕДИНЕНИЕ СИСТЕМ ОТОПЛЕНИЯ

АЛЬБОМ 7 ТИП 4

НИЗКОВОЛЬТНЫЕ КОМПЛЕКТНЫЕ
УСТРОЙСТВА
ЗАДАНИЕ ЗАВОДУ-ИЗГОТОВИТЕЛЮ

РАЗРАБОТАН УКРАИНСКИМ ГОСУДАРСТВЕННЫМ ПРОЕКТНЫМ
 И ПРОЕКТНО-КОНСТРУКТОРСКИМ ИНСТИТУТОМ ТЯЖПРОМАВТОМАТИКА

ГЛАВНЫЙ ИНЖЕНЕР ИНСТИТУТА *[подпись]* В. В. ЧЕРЕНКОВ
 ГЛАВНЫЙ ИНЖЕНЕР ПРОЕКТА *[подпись]* Г. С. ШУБОВ

УТВЕРЖДЕН ГОССТРОЕМ УССР
 ПРИКАЗ № 136 ОТ 16 ИЮНЯ 1986 Г.

ВВЕДЕН В ДЕЙСТВИЕ ИНСТИТУТОМ
 „ХАРЬКОВПРОЕКТ“
 ПРИКАЗ N 210 ОТ 30 ОКТЯБРЯ 1987 Г.

И ч. 133 2-58

© КФ ЦИТП ГОССТРОЯ ССР, 1988 г.

					КФ ЦИТП ИИВ N 9980/5
					ПРИЕЗАН
ИИВ. №					

Содержание альбома

№№ пп	Наименование	Лист	Стр.
1	Содержание альбома		2
2	Перечень комплектных устройств	ЭМ.1.1	3
3	Щит управления ЩУ		
	Технические данные аппаратов	ЭМ.1.2	3
4	Щит управления ЩУ		
	Чертеж общего вида	ЭМ.1.3	4
5	Щит управления ЩУ		
	Перечень надписей	ЭМ.1.4	5/6
6	Щит управления ЩУ. Панель 1		
	Чертеж общего вида	ЭМ.1.5	7
7	Щит управления ЩУ. Панель 2		
	Чертеж общего вида	ЭМ.1.6	7
8	Щит управления ЩУ. Панель 1		
	Схема электрическая соединений (начало)	ЭМ.1.7	8
9	Щит управления ЩУ. Панель 1		
	Схема электрическая соединений (продолжение)	ЭМ.1.7	9
10	Щит управления ЩУ. Панель 1		
	Схема электрическая соединений (продолжение)	ЭМ.1.7	10

№№ пп	Наименование	Лист	Стр.
11	Щит управления ЩУ. Панель 1		
	Схема электрическая соединений (продолжение)	ЭМ.1.7	11
12	Щит управления ЩУ. Панель 1		
	Схема электрическая соединений (продолжение)	ЭМ.1.7	12
13	Щит управления ЩУ. Панель 1		
	Схема электрическая соединений (окончание)	ЭМ.1.7	13
14	Щит управления ЩУ. Панель 2		
	Схема электрическая соединений (начало)	ЭМ.1.8	14
15	Щит управления ЩУ. Панель 2		
	Схема электрическая соединений (продолжение)	ЭМ.1.8	15
16	Щит управления ЩУ. Панель 2		
	Схема электрическая соединений (окончание)	ЭМ.1.8	16

ТП 903-4-127.87 Альбом 7 Тип 4

Наименование	Кол. нку	Обозначение чертежа общего вида	Примечание
Щит управления щу	1	ТП903-4 ЭМ. 1.3	

Привязан

Илв. №

ТП903-4-127.87 ЭМ. 1.1

Перечень комплектных устройств

УЧППКИ
Тяжпромавтоматика
г. Харьков

Илв. №	Подпись и дата	Илв. №	Подпись и дата
Нач. отд. Цапко	08.87	Илв. №	Подпись и дата
Н. спец. Щудов	08.87	Илв. №	Подпись и дата
Н. контр. Шейнин	08.87	Илв. №	Подпись и дата
Рук. зр. Хайтовский	08.87	Илв. №	Подпись и дата
Вед. инж. Маргулис	08.87	Илв. №	Подпись и дата

Формат А4

Формат	Зона	Поз.	Обозначение	Наименование	Кол.	Примечание
				Документация		
A2	*			Чертеж общего вида		
	*			Схема электрическая соединений		*A2, A2, A2, A2, A2, A2
	*			Перечень надписей		*A4, A4, A4, A4, A4, A4
				Сборочные единицы		
		1		Н1		
		1		Выключатель А63-М		QF2, QF4
				И~380В Тр 1,6А отс 1,3	3	QF6
				Реле		
		2		ПЭ37-4243 И~220В	14	#1-K1, #5-K1, #1-K2, #5-K2, #8-K2, #9-K2, #10-K3, #11-K3

Привязан

Илв. №

ТП903-4-127.87 ЭМ. 1.2

Щит управления щу
Технические данные аппаратов

УЧППКИ
Тяжпромавтоматика
г. Харьков

Илв. №	Подпись и дата	Илв. №	Подпись и дата
Нач. отд. Цапко	08.87	Илв. №	Подпись и дата
Н. спец. Щудов	08.87	Илв. №	Подпись и дата
Н. контр. Шейнин	08.87	Илв. №	Подпись и дата
Рук. зр. Хайтовский	08.87	Илв. №	Подпись и дата
Вед. инж. Маргулис	08.87	Илв. №	Подпись и дата

Формат А4

Формат	Зона	Поз.	Обозначение	Наименование	Кол.	Примечание
		3		ПЭ37-2243 И~220В	41	#1-K3...#5-K3, #1-K4...#5-K4, #1-K5...#5-K5, #8-K3...#9-K5, #10-K1...#11-K1, #10-K2...#11-K2, #10-K4...#11-K4, #10-K5...#11-K5, K1...K8, K11, K12, K21, K22
		4		ПЭ37-6243 И~220В	2	#8-K1, #9-K1
		5		РВП72-3121-0044 И~220В	9	#1-K1...#5-K1, #8-K1, #9-K1, K21, K22
		6		Диод Д 226 Б	20	VA1...VA16
		7		Блок защитов Б324-4П25-В/ВТЗ-10	27	XA21...XA24, X21...X34
	2			Н2		
		8		Выключатель А63-М И~380В Тр 1,6А отс 1,3	1	QF5
				Реле		
		9		ПЭ37-4243 И~220В	4	#15-K1, #18-K1
		10		ПЭ37-2243 И~220В	46	#15-K1, #18-K1, #15-K2, #18-K2, #15-K3, #18-K3, K13...K16
		11		ПЭ37-6243 И~220В	4	#15-K1, #18-K2
		12		РВП72-3121-0044 И~220В	4	#15-K1, #18-K1
		13		Диод Д 226 Б	8	VA25...VA32
		14		Блок защитов Б324-4П25-В/ВТЗ-10	12	X1...X6, X21...X26

ТП903-4-127.87 ЭМ. 1.2

Формат А4

Илв. № Подпись и дата

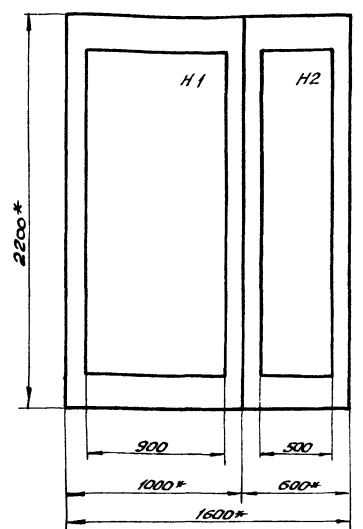
Формат	Зона	Поз.	Обозначение	Наименование	Кол.	Примечание
		1		Н51		
		15		Переключатель УП5312-С128	3	#1-SA1, #2-SA1, #8-SA1
		17		Аппаратура сигнальная АС1201142 И 220В	4	Н2, Н3, Н4, Н11
		18		Аппаратура сигнальная АС1201342 И 220В	4	#11-SA1, #2-H1, #8-H1, #10-H1
		19		Аппаратура сигнальная АС1201442 И 220В	1	#10-H2
		1		Н52		
		20		Переключатели УП5312-С128	4	#1-SA1, #5-SA1, #9-SA1
		21		УП5311-С23	1	SA1
		22		Кнопка управления КЕ011 исп 1 толк красн	1	S81
				Аппаратура сигнальная АС1201142 И 220В	6	Н1, Н4, Н6, Н8, Н12
		23		Аппаратура сигнальная АС1201342 И 220В	5	#15-H1, #5-H1, #9-H1, #11-H1
		24		Аппаратура сигнальная АС1201442 И 220В	1	#11-H2
		25		Аппаратура сигнальная АС1201442 И 220В	1	#11-H2
		2		Н53		
		26		Переключатель УП5311-А187	4	#15-SA1, #18-SA1
				Аппаратура сигнальная АС1201142 И 220В	4	Н3...Н6
		27		Аппаратура сигнальная АС1201342 И 220В	4	#15-H1, #18-H1
		28		Аппаратура сигнальная АС1201342 И 220В	4	#15-H1, #18-H1

ТП903-4-127.87 ЭМ. 1.2

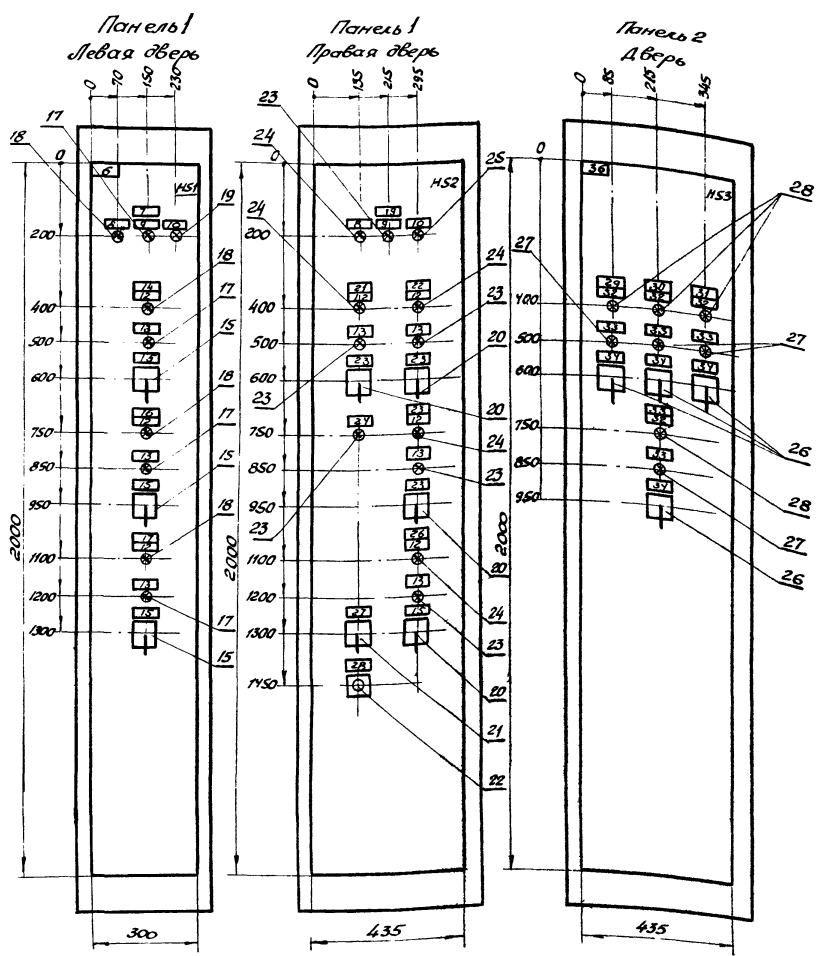
Формат А4

Илв. № Подпись и дата

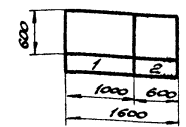
Вид спереди
М 1:20
Двери не показаны



Двери щита
Вид спереди
М 1:10



Вид сверху
М 1:50



Номер секции	—	
Надпись в нижней части двери (на панели)	1	2
Надпись в верхней части двери (номера и наименования механизмов)	М1-М5 - насосы ГВС; М8, М9 - подпиточные насосы; М10, М11 - задвижки	М15 - М18 - световые насосы
Схемы соединений панели щита	лист ЭМ.1.7	лист ЭМ.1.8
Принципиальные схемы приборов	лист ЭМ-5...11, 15...18	лист ЭМ-12, 13, 14, 18

- 1.* Размеры для справок.
2. Технические данные аппаратов - лист ЭМ.1.2.
3. Перечень надписей - лист ЭМ.1.4.

9980/5

ТП903-4-127.07 9М.1.3

Пробасан	Мачаев, Ольга	9	08.87	ЦТТ производительностью	Экземпляр	Метод
	И. спец. Шелуд	9	08.87	40 МВ с платинистыми		1
	И. каптер Шелудин	9	08.87	водонагревателями. Тел 4		
	Рис. ср. Маслава	9	08.87	Щит управления ЦТТ		УПТТКИ
	Мед. инж. Марченко	9	08.87	Зеркал общего вида		Техпромвотоматик
	Цирик, Наталья	9	08.87			г. Харьков
						Фабрикат 12

ТП 903-4-127.87 Альбом 7 Тип 4

Панель	Надпись	Поз. обозначение	Место надписи	Текст	Кол.	Вид шрифта	Заголовок
Панель							
1	1	QF2	Табличка	Насосы ГВС	1		
	3	QF4	То же	Подпиточные насосы	1		
	4	QF6	—	Схема сигнализации	1		
			—	№1 - КТ1	1		
			—	№2 - КТ1	1		
			—	№3 - КТ1	1		
			—	№4 - КТ1	1		
			—	№5 - КТ1	1		
			—	№8 - КТ1	1		
			—	№9 - КТ1	1		
			—	КТ21	1		
			—	КТ22	1		
			—	№1 - К1	1		
			—	№1 - К2	1		
			—	№1 - К3	1		
			—	№1 - К4	1		
			—	№1 - К5	1		
			—	№2 - К1	1		
			—	№2 - К2	1		
Привязан							
ЦНВ. №							
ТП903-4-127.87 ЭМ.1.4							
ЦНВ. № табл. Подпись и дата В.з. ЦНВ. №				Щит управления щу Перечень надписей			
Нач. отд. Цепко 08.87 Гл. спец. Шудяв 08.87 Н. контр. Шейнин 08.87 Рук. гр. Ушатовский 08.87 Вед. инж. Паргалис 08.87				Стадия Лист Листов 1 1 6 ЧП ПК Т.жеспромвтоматика г. Харьков			

Формат А4

5

Панель	Надпись	Поз. обозначение	Место надписи	Текст	Кол.	Вид шрифта	Заголовок
			Табличка	№2 - К3	1		
			То же	№2 - К4	1		
			—	№2 - К5	1		
			—	№3 - К1	1		
			—	№3 - К2	1		
			—	№3 - К3	1		
			—	№3 - К4	1		
			—	№3 - К5	1		
			—	№4 - К1	1		
			—	№4 - К2	1		
			—	№4 - К3	1		
			—	№4 - К4	1		
			—	№4 - К5	1		
			—	№5 - К1	1		
			—	№5 - К2	1		
			—	№5 - К3	1		
			—	№5 - К4	1		
			—	№5 - К5	1		
			—	№8 - К1	1		
			—	№8 - К2	1		
			—	№8 - К3	1		
			—	№8 - К4	1		
			—	№8 - К5	1		
			—	№9 - К1	1		
			—	№9 - К2	1		
			—	№9 - К3	1		
			—	№9 - К4	1		
ТП903-4-127.87 ЭМ.1.4							
Лист 2							

Формат А4

Панель	Надпись	Поз. обозначение	Место надписи	Текст	Кол.	Вид шрифта	Заголовок
			Табличка	№9 - К5	1		
			То же	№10 - К1	1		
			—	№10 - К2	1		
			—	№10 - К3	1		
			—	№10 - К4	1		
			—	№10 - К5	1		
			—	№11 - К1	1		
			—	№11 - К2	1		
			—	№11 - К3	1		
			—	№11 - К4	1		
			—	№11 - К5	1		
			—	К21	1		
			—	К22	1		
			—	К1.	1		
			—	К2	1		
			—	К3	1		
			—	К4	1		
			—	К5	1		
			—	К6	1		
			—	К7	1		
			—	К8	1		
			—	К11	1		
			—	К12	1		
Панель							
2	5	QF5	Табличка	Сетевые насосы	1		
			То же	№15 - КТ1	1		
			—	№16 - КТ1	1		
ТП903-4-127.87 ЭМ.1.4							
Лист 3							

Формат А4

Панель	Надпись	Поз. обозначение	Место надписи	Текст	Кол.	Вид шрифта	Заголовок
			Табличка	№17 - КТ1	1		
			То же	№18 - КТ1	1		
			—	№15 - К1	1		
			—	№15 - К2	1		
			—	№15 - К3	1		
			—	№15 - К4	1		
			—	№15 - К5	1		
			—	№16 - К1	1		
			—	№16 - К2	1		
			—	№16 - К3	1		
			—	№16 - К4	1		
			—	№16 - К5	1		
			—	№17 - К1	1		
			—	№17 - К2	1		
			—	№17 - К3	1		
			—	№17 - К4	1		
			—	№17 - К5	1		
			—	№18 - К1	1		
			—	№18 - К2	1		
			—	№18 - К3	1		
			—	№18 - К4	1		
			—	№18 - К5	1		
			—	К13	1		
			—	К14	1		
			—	К15	1		
			—	К16	1		
ТП903-4-127.87 ЭМ.1.4							
Лист 4							

Формат А4

ТП903-4-21.01 Альбом 7 Тип 4

Шифр и номер листа и дата

Панель	Надпись	Поз. обозначение	Место надписи	Текст	Кол.	Вид	Зачо-тавка
Д В е р и							
1	6		Табличка	М1-М5 - насосы ГВС			
				М8, М9 - подпит насосы			
				М10, М11 - задвижка			
				Задвижка на входе	1		
				То же	1		
		#10-Н11, #11-Н11	"	Открыта	2		
		Н12, Н13	"	Авария	2		
		#10-Н12, #11-Н12	"	Закрыта	2		
		#1-Н11, #5-Н11	"	Включен	7		
		#8-Н11, #9-Н11	"				
		Н14... Н18, Н111, Н112	"	Неисправность	7		
			"	Насос ГВС N 1	1		
		#1-СА1, #2-СА1	"	Раб - Откл - Рез	4		
		#8-СА1, #9-СА1	"				
			"	Насос ГВС N 2	1		
			"	Подпиточный насос N 1	1		
			"	Задвижка на выходе	1		
			"	Насос ГВС N 3	1		
			"	Насос ГВС N 4	1		
		#3-СА1... #5-СА1	"	1 - 2 - 3	3		
			"	по пуску			
		Н11	"	АВР 0,4 КВ	1		
			"	Насос ГВС N 5	1		
			"	Подпиточный насос N 2	1		
ТП903-4-21.01ЭМ.1.4					Лист	5	

Формат А4

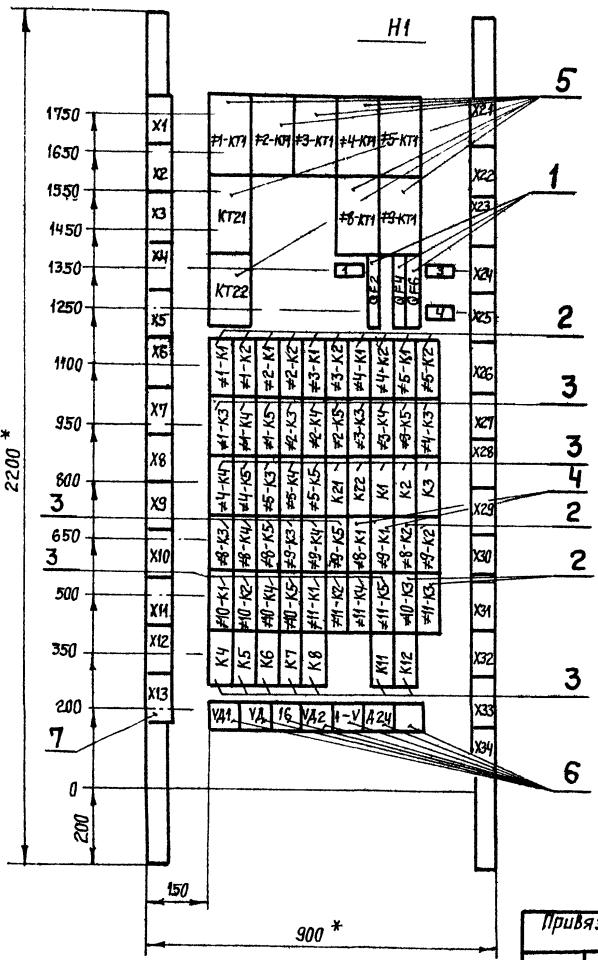
Шифр и номер листа и дата

Панель	Надпись	Поз. обозначение	Место надписи	Текст	Кол.	Вид	Зачо-тавка
		27	СА1	Табличка	1		
		28	СВ1	То же	1		
Д В е р ь							
2	29		Табличка	Насос сетевой N 1	1		
		30		То же	1		
		31		Насос сетевой N 2	1		
		32	#15-Н11, #18-Н11	Насос сетевой N 3	4		
		33	Н13... Н16	Включен	4		
		34	#5-СА1, #18-СА1	Неисправность	4		
		35		Откл - 0 - Вкл	4		
		36		Насос сетевой N 4	1		
				М15-М18 - сетевые насосы	1		
ТП903-4-21.01ЭМ.1.4					Лист	6	

Формат А4

ТП903-4-127.87 Амьом 7 Тип 4

Инд. № подл. Подпись и дата И.з. Инв. №

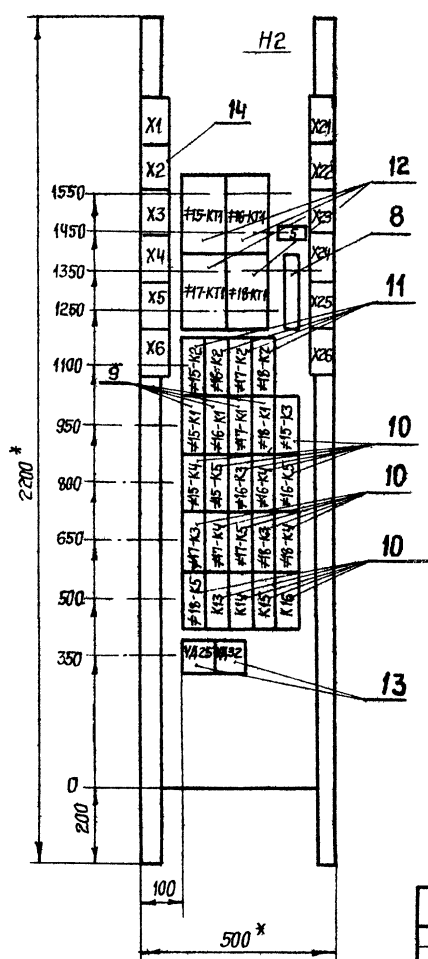


Привязан	И.з. отд	Цитко	08.87
	П. спец	Щабов	08.87
	И. контр	Шейнин	08.87
	Р.к. зр.	Хайтовский	08.87
	Вед. инж.	Марзулис	08.87
Инв. №	Инж.	Колосова	08.87

ТП903-4-127.87 ЭМ.1.5			
И.з. отд	Цитко	08.87	ИТП производительностью
П. спец	Щабов	08.87	до 1мвт с пластинчатыми
И. контр	Шейнин	08.87	водонагревателями. Тип 4
Р.к. зр.	Хайтовский	08.87	Щит управления щу
Вед. инж.	Марзулис	08.87	Панель 1
Инв. №	Инж.	Колосова	08.87
			Чертеж общего вида
			Стр. 1
			Лист 1
			Листов 1
			УГРПКИ
			"Тяжпроавтоматика"
			г. Харьков

Формат А3

Инд. № подл. Подпись и дата И.з. Инв. №

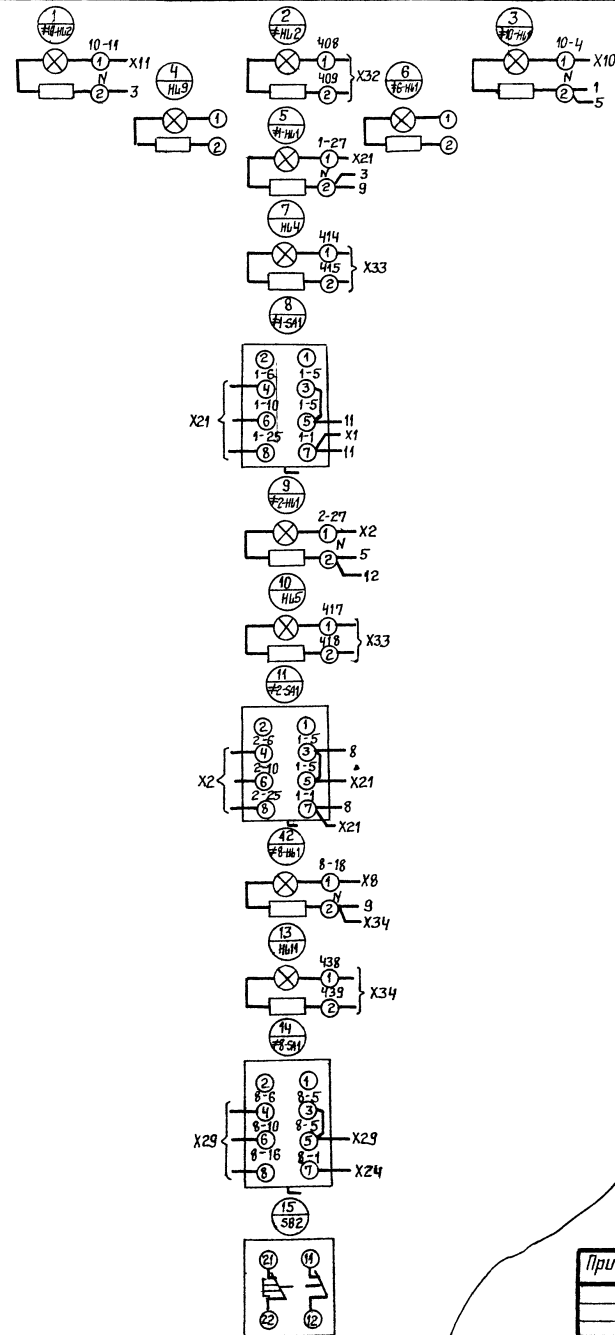


Привязан	И.з. отд	Цитко	08.87
	П. спец	Щабов	08.87
	И. контр	Шейнин	08.87
	Р.к. зр.	Хайтовский	08.87
	Вед. инж.	Марзулис	08.87
Инв. №	Инж.	Колосова	08.87

ТП903-4-12787 ЭМ.1.5			
И.з. отд	Цитко	08.87	ИТП производительностью
П. спец	Щабов	08.87	до 1мвт с пластинчатыми
И. контр	Шейнин	08.87	водонагревателями. Тип 4
Р.к. зр.	Хайтовский	08.87	Щит управления щу
Вед. инж.	Марзулис	08.87	Панель 2
Инв. №	Инж.	Колосова	08.87
			Чертеж общего вида
			Стр. 1
			Лист 1
			Листов 1
			УГРПКИ
			"Тяжпроавтоматика"
			г. Харьков

9980/5

Левая дверь
(вид со стороны ман-
тажа)

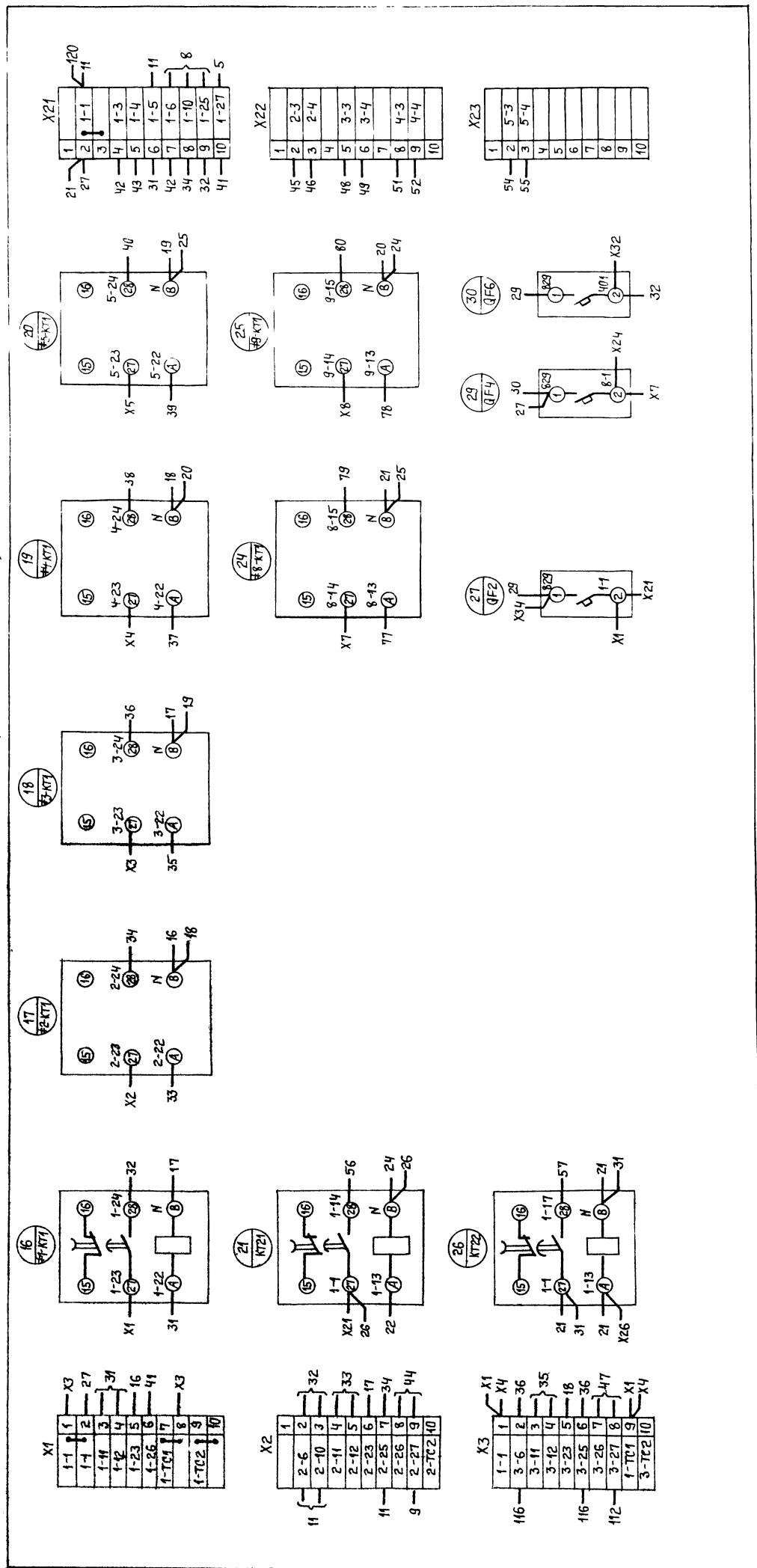


9980/5

ТП 903-4-127.87ЭМ.1.7

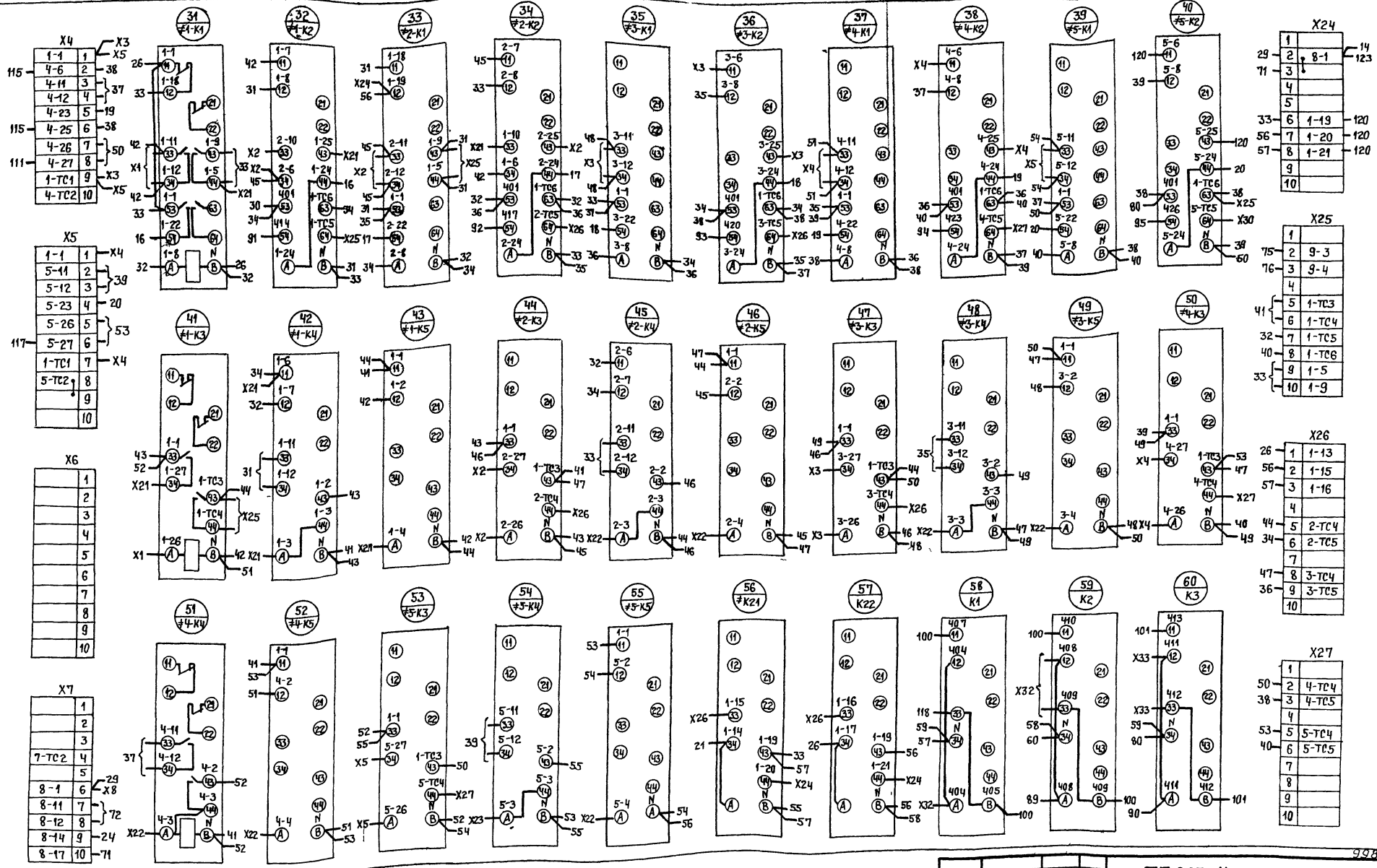
Привязан	Нач. отд.	Цапко	08.87	ЦТП производительности	Лист	Листов
	И. спец.	Щидов	08.87	на мвт с пластинчатymi	1	6
	И контр.	Шейнин	08.87	водонагревателями. Тип 4		
	Р.к. тр.	Кайтовский	08.87	Шитт управления цу. Ла-	УГППКИ	
	вед. инж.	Парацкий	08.87	нель 1. Схема электричес-	Тяжаравтоматика	
Инв. №	Инж.	Кузнецов	08.87	кая соединений (начало)	г. Харьков	
					Формат А3	

Панель (вид со стороны монтажа)



9980

ТП903-4-127.87ЭМ.1.7		Лист	Лист
Исполн	Цапко	08.87	ТПП производимостью
Проектант	Шедюв	06.87	40 МВТ с пластинчатой
Конструктор	Шейнш	06.87	водонагревателями. Тип 4
Корр. черт.	Степурский	08.87	Щит управления ЩУ. По -
Вед. инж.	Марзилис	08.87	ней. Схема электрическая
Инж.	Климентов	08.87	соединения (продолжение)
УНБ. № 2			УПТКИ
			Т.ж.э.р.э.в.п.а.т.
			Г. Харьков
			Формат А3



998075

ТП903-4-127.87 ЭМ.1.7

Привязан	Исполн.	Цепко	08.87	Шитт производства 40 МВт с пластинчатыми выключателями, Тип 4	Лист	Листов
	Инж. спец.	Шулов	08.87			
	Инж. контр.	Шейкин	08.87	Шитт управления ЩУ Панель 1 Схема электрическая соединений (продвижение)	3	6
	Инж. пр.	Хайковский	08.87		УРПКИ «Тяжэлектроматика» г. Харьков	
Инв. №	Инж.	Парчица	08.87	Формат А2		
	Инж.	Кузнецов	08.87			

X8

12	8-18	1	71
	8-TC1	2	
		3	X9
	8-TC2	4	
		5	
	8-1	6	X7
	9-11	7	75
	9-12	8	
	9-14	9	25
	9-17	10	74

X28

1	
2	
3	
4	
5	
6	
7	
8	
9	
71	8-TC3

X9

121	9-18	1	74
	8-TC1	2	X8
		3	
	9-TC2	4	
		5	
		6	
		7	
		8	
		9	
		10	

X29

71	1	8-TC4
72	2	8-3
73	3	8-4
78	4	8-5
	5	
72	6	8-6
78	7	8-9
80	8	8-10
79	9	8-16
1	10	8-TC5

X10

1		
10-1	2	81
	3	
	4	
10-4	5	81
10-5	6	83
10-6	7	X7
10-7	8	84
10-8	9	84
10-9	10	89

X30

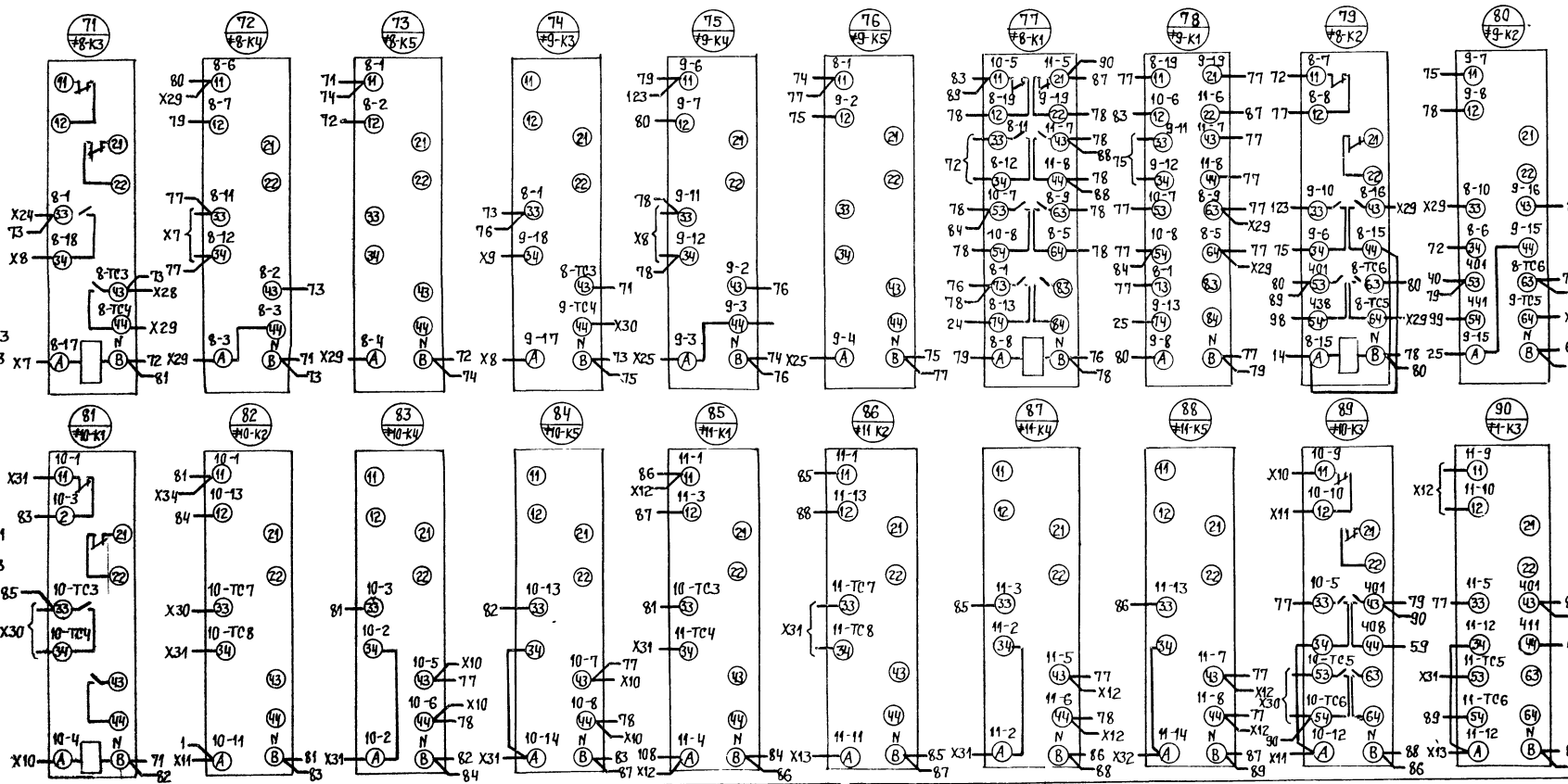
80	1	8-TC6
	2	9-TC4
74	3	9-TC5
80	4	9-TC5
	5	
81	6	10-TC3
	7	10-TC4
	8	10-TC5
89	9	10-TC6
82	10	10-TC7

X11

1		
10-10	2	89
10-11	3	82
10-12	4	89
10-TC1	5	X13
10-TC2	6	
	7	
	8	
	9	
	10	

X31

82	1	10-TC8
	2	10-1
83	3	10-2
84	4	10-14
85	5	11-TC4
90	6	11-TC5
	7	11-TC7
86	8	11-TC8
X12	9	11-1
87	10	11-2

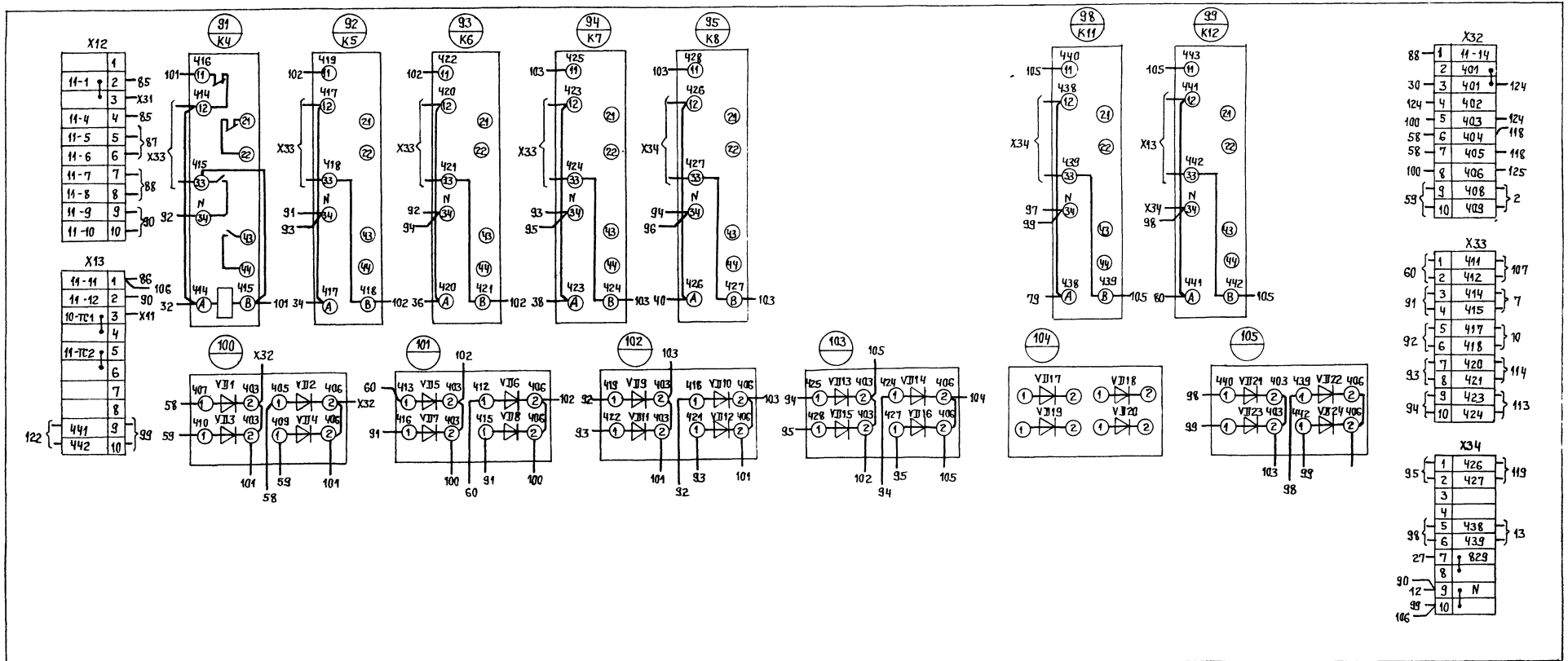


9930/5

ТП903-4-127.87 ЭМ.1.7

Привязан	Нач. отд.	Цапко	08.87	ЦТП производительность 40 МВт с пластинчатыми водонагревателями Тип 4	Лист	6
	Гл. спец.	Шудав	08.87			
ИВБ №	Н. контр.	Шейнин	08.87	Щит управления ЩУ Панель 1 схема электрическая (соединений (продолжение))	Углыки	Тяжспромотатика г. Харьков
	Рук. гр.	Хайтавский	08.87			
	Вед. лжж.	Парчулис	08.87			
	ИВБ №	Кузнецов	08.87			

Файл А2

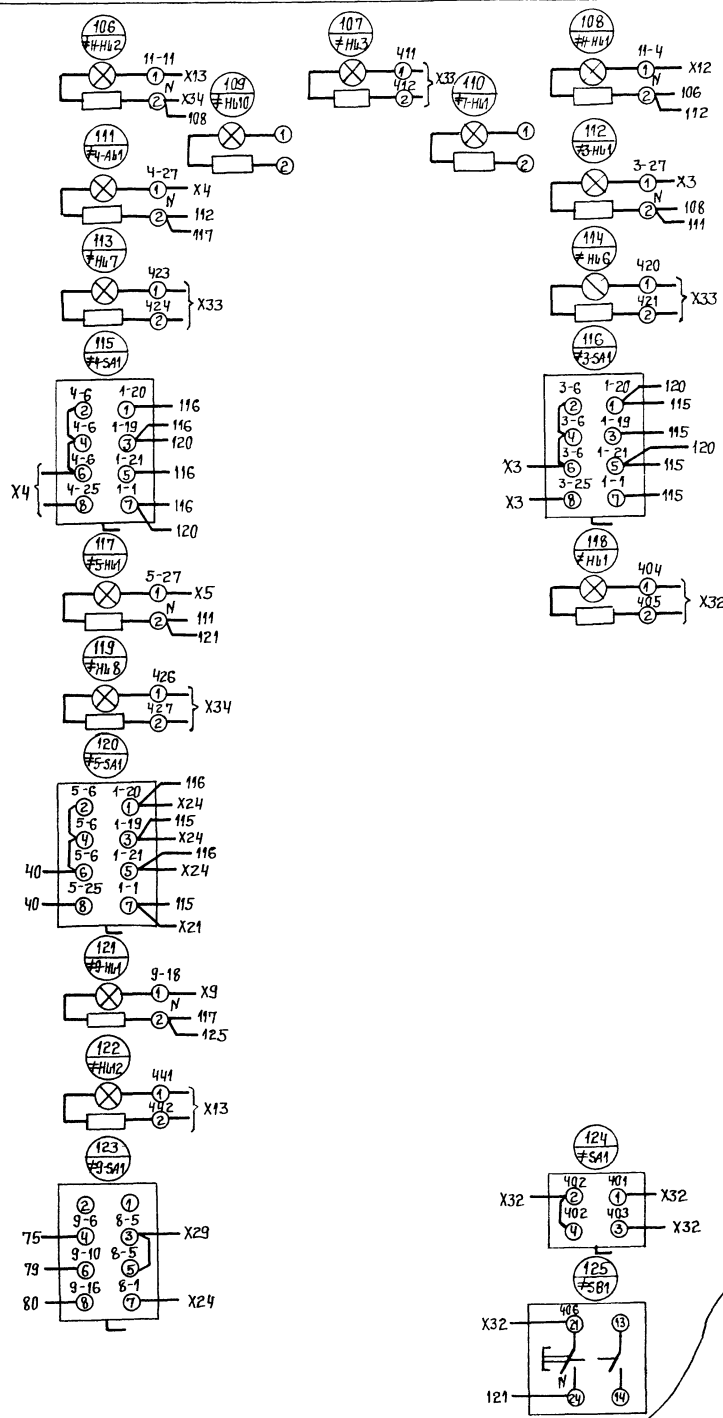


9980/5

ТП 903-4-12787 ЭМ.1.7

Привязан	Исполн.	Цепко	08.87	ЦТП производительностью 40 МВт с пластинчатыми водонагревателями. Тип 4	Строя	Авгст	Листов
	Исполн.	Шуфов	08.87		5	6	
	Исполн.	Шейнин	08.87	Щит управления ЩУ Панель 1 Схема электрическая соединений (продолжение)	УГППКИ Тяжспроавтоматика г. Харьков		
	Исполн.	Койтовский	08.87				
	Исполн.	Марченко	08.87				
Инд. №	Исполн.	Кузнецов	08.87				

Правая дверь
(Вид со стороны
монтажа)



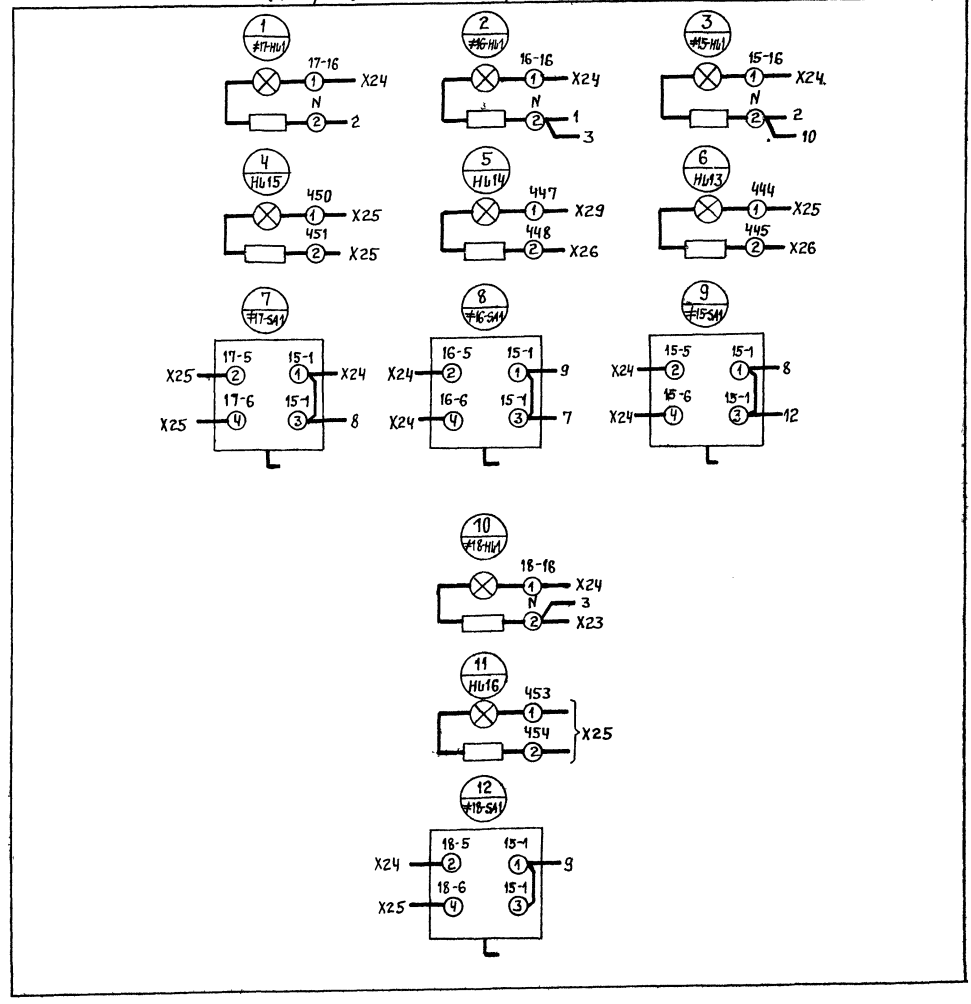
9980/5

ТП903-4-127.87 ЭМ.1.

Привязан	Исполн.	Допол.	Дата	ИТП производительностью	Стадия	Лист	Листов
	И. спец.	Шейда	08.87	40 мвт с пластинчатыми		6	6
	И. контр.	Шейнин	08.87	водонагревателями. Тип 4			
	Рук. гр.	Хайтовский	08.87	Щит управления щу.панов			
	Вед. инж.	Нарышкин	08.87	Схема электрическая			
инв. №	Инж.	Куряцов	08.87	соединений (окончание)			

ТТ903-4-127.87 Альбом 7 Тип 4

Дверь (вид со стороны монтажа)

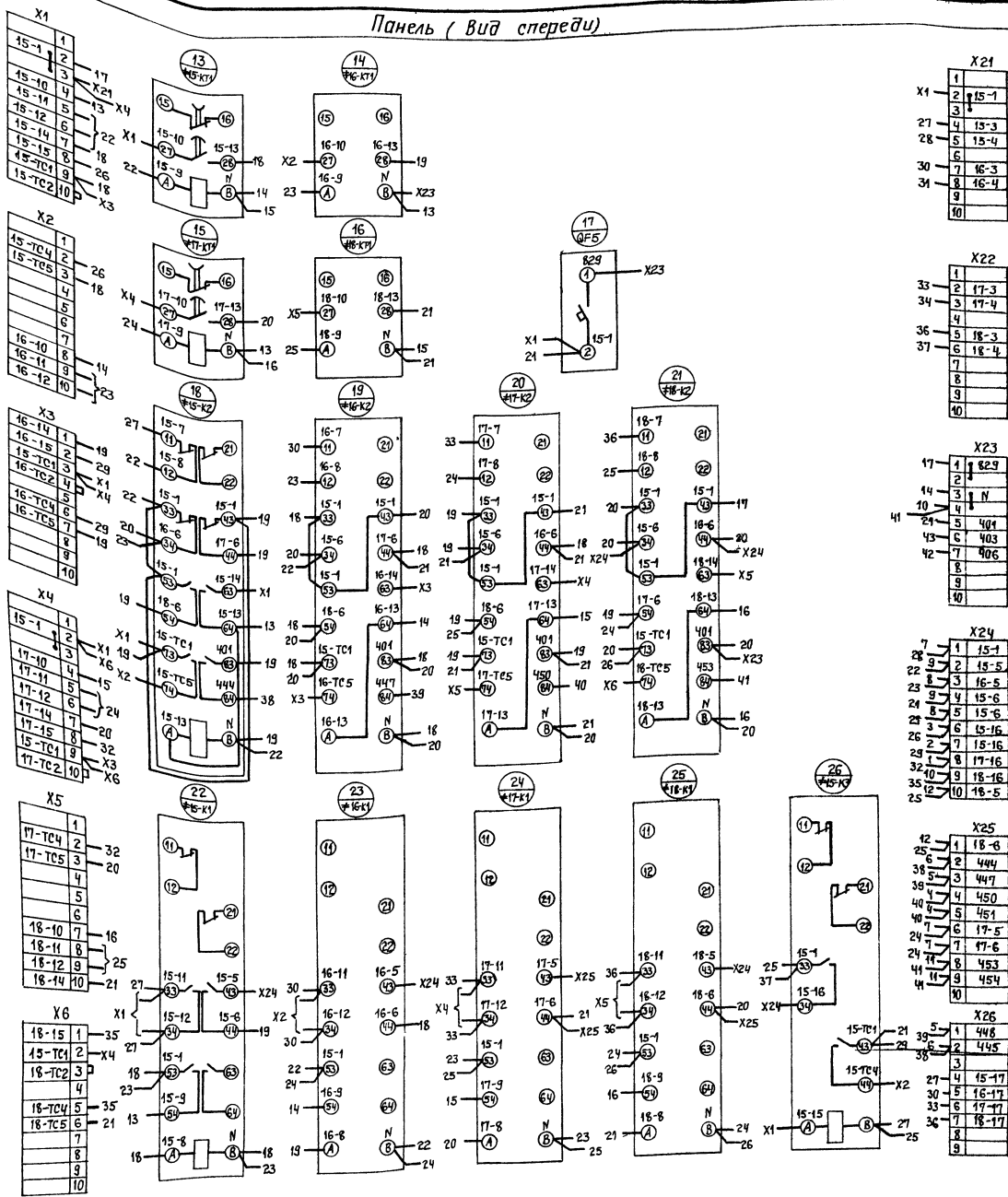


9980/5

ТТ903-4-127.87 М.1.8

Привязан		Исх. отд.	Цепко	№	Дата	Исполнитель	Проверено	Содержание	Лист	Листов
		И. спец.	Шубов	9	08.87	И.И.И.	И.И.И.	ЦТП производительностью 40 мВт с пластинчатойми водонагревателями. Тип 4	1	3
		Н. контр.	Шейнин	8	08.87	И.И.И.	И.И.И.	Щит управления Щ. Панель 2		
		Рук. зр.	Хайтавский	И.И.И.	08.87	И.И.И.	И.И.И.	Щит управления Щ. Панель 2		
		вед. инж.	Маргулис	И.И.И.	08.87	И.И.И.	И.И.И.	Щит электрическая		
		инж.	Кизнецов	И.И.И.	08.87	И.И.И.	И.И.И.	соединений (начало)		
									УГППКИ "Газавтоматика" г. Харьков	

Панель (Вид спереди)



ТТ903-4-12787 Альбом 7 Тип 4

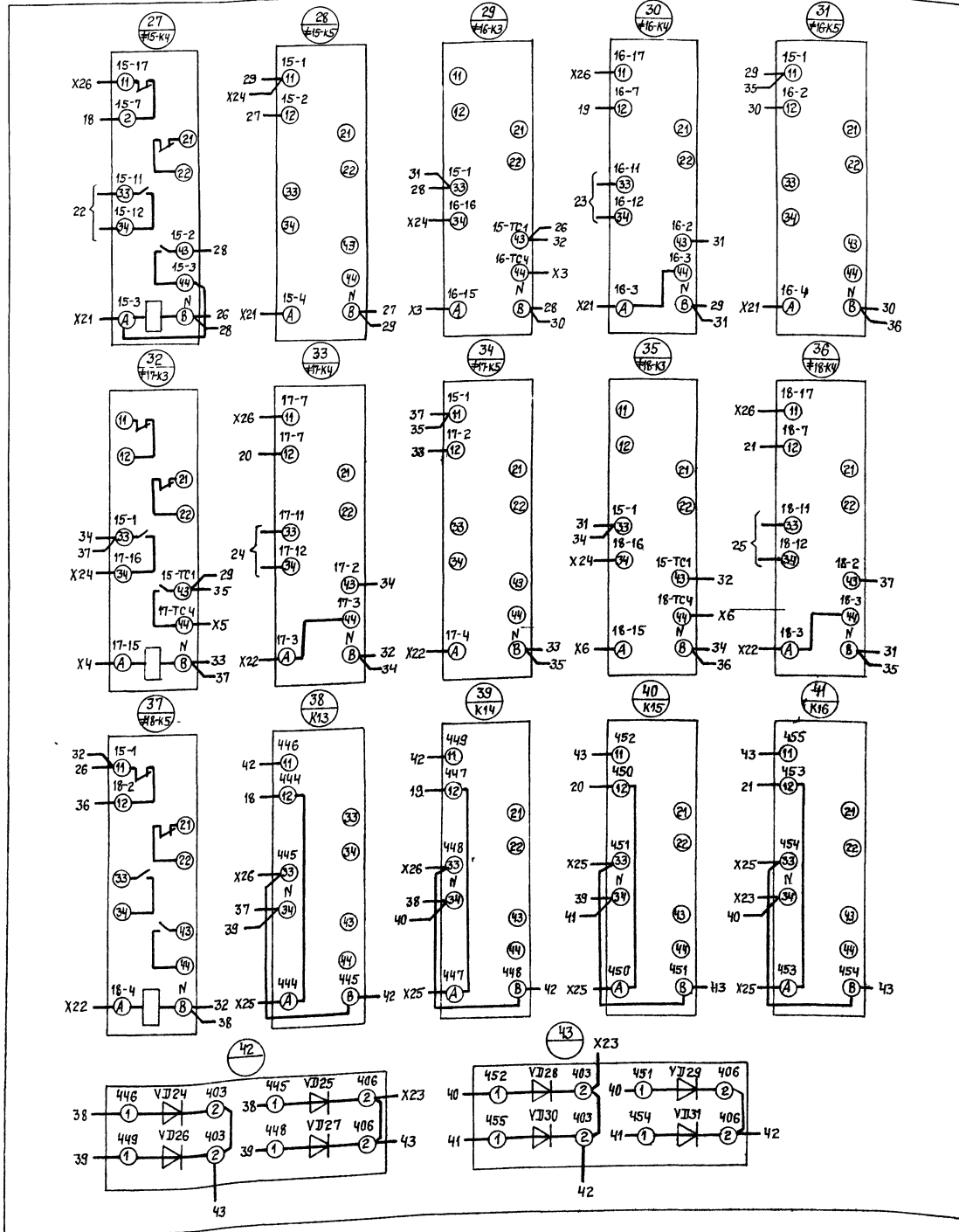
Шифр по табл. 1.3. Шифр №2

9980/5

ТТ903-4-12787ЭМ.1.8

Привязан	Исполн.	Щапко	08.87	ЦПП производительностью 40 шт с пластинчатыми водонагревателями. Тип 4	Лист	2	3
	Исполн.	Шидов	08.87				
Инв. №	Исполн.	Шейнин	08.87	Щит управления цу. Панель 2	УППКИ		
	Исполн.	Хайтовский	08.87				
	Исполн.	Парчилис	08.87	Кабельно-электрическая соединенный (продолжение)	ИЭС		
	Исполн.	Канева	08.87				

Панель (вид спереди)



ТП903-4-127.87 Альбом 7 ТУЛ 4

Изм. № подл. Изм. № 1
Изм. № 2
Изм. № 3
Изм. № 4
Изм. № 5
Изм. № 6
Изм. № 7
Изм. № 8
Изм. № 9
Изм. № 10
Изм. № 11
Изм. № 12
Изм. № 13
Изм. № 14
Изм. № 15
Изм. № 16
Изм. № 17
Изм. № 18
Изм. № 19
Изм. № 20

9980/5

ТП903-4-127.87ЭМ.1.8

Привязан	Кач. отв.	Цапко	08.87	ЦТП производительностью	Стояка	Лист	Листов
	Пл. спец.	Шедов	08.87	40 мвт с пластинчатыми	3	3	
	Н. контр.	Шейнин	08.87	водонагревателями. Тип 4			
	Рук. гр.	Хайтовский	08.87	Щит управления щу Панель 2	УГППКМ		
	вед инж.	Марцилия	08.87	Схематическая	Львжпротавматика		
	Инж.	Кузнецов	08.87	соединений (окончание)	г. Харьков		