

ТИПОВОЙ ПРОЕКТ
903-4-124.87

**ЦЕНТРАЛЬНЫЙ ТЕПЛОВОЙ ПУНКТ
С ПЛАСТИНЧАТЫМИ ВОДОНАГРЕВАТЕЛЯМИ
ТЕПЛОПРОИЗВОДИТЕЛЬНОСТЬЮ 40 МВТ**

ЗАВИСИМОЕ ПРИСОЕДИНЕНИЕ СИСТЕМ ОТОПЛЕНИЯ

**АЛЬБОМ 4 ТИП 1
КОНСТРУКЦИИ ЖЕЛЕЗОБЕТОННЫЕ**

ИЧ. ■■■ 4-78

Кф ЦИТИ инв №9977/4

ЦЕНТРАЛЬНЫЙ ИНСТИТУТ ТИПОВОГО ПРОЕКТИРОВАНИЯ
ГОССТРОЯ СССР

КИЕВСКИЙ ФИЛИАЛ

г Киев 57 ул. Эжена Потье № 12

3А/1
Заказ № 8986 Инв № 9977/4 Тираж 850
Сдано в печать 26.10 198 8 Цена 4-78

ТИПОВОЙ ПРОЕКТ
903-4-124.87

ЦЕНТРАЛЬНЫЙ ТЕПЛОВОЙ ПУНКТ
С ПЛАСТИНЧАТЫМИ ВОДОНАГРЕВАТЕЛЯМИ

ТЕПЛОПРОИЗВОДИТЕЛЬНОСТЬЮ 40 МВТ

АЛЬБОМ 4 ТИП 1

РАЗРАБОТАН

ГОСУДАРСТВЕННЫМ ПРОЕКТНЫМ ИНСТИТУТОМ
ПО ПЛАНИРОВКЕ И ЗАСТРОЙКЕ ГОРОДА
ХАРЬКОВПРОЕКТ

ГЛАВНЫЙ ИНЖЕНЕР ИНСТИТУТА *С.Т.КОМЕНКО*

ГЛАВНЫЙ ИНЖЕНЕР ПРОЕКТА *Э.Б.ЗОКОТОВ*

УТВЕРЖДЕН ГОССТРОЕМ УССР
ПРИКАЗ №136 ОТ 16 ИЮЛЯ 1986 Г.
ВВЕДЕН В ДЕЙСТВИЕ ИНСТИТУТОМ
"ХАРЬКОВПРОЕКТ" 2/Х1-1987 Г.
ПРИКАЗ № 210 ОТ 30 ОКТЯБРЯ 1987 Г.

9977/4

Содержание альбома (начало)

Обозначение	Наименование	Стр
	Содержание альбома	2,3
КЖС-ТН	Технические условия	4
КЖС-1	Колонна 1К03.4е-1	5
КЖС-2	Колонна 1К03.4е-2	6
КЖС-3	Колонна 1К03.4е-3	7
КЖС-4	Колонна 1К03.4е-1	8
КЖС-5	Колонна 1К03.4е-2	9
КЖС-6	Колонна 1К3.4е-1	10
КЖС-7	Колонна 2К3.33-1-1	11
КЖС-8	Колонна 2К03.33-2-1-1	12
КЖС-9	Колонна 2К03.33-2-1-2	13
КЖС-10	Колонна 2К03.33-2-1-3	14
КЖС-11	Колонна 2К03.33-1-1-1	15
КЖС-12	Колонна 2К03.33-1-1-2	16
КЖС-13	Колонна 2К03.33-1-1-3	17
КЖС-14	Колонна 2К03.33-1-1-4	18
КЖС-15	Ригель 4.57.45А	19
КЖС-16	Плита ПРС 26.15-10А IV-T-1	20
КЖС-17	Плита ПРС 56.15-10А IV-T-1	21
КЖС-18	Стеновая панель ПС60.9.25-6Л-А	22
КЖС-19	Стеновая панель ПС60.12.25-6Л-А	23
КЖС-20	Стеновая панель ПС60.12.25-6Л-Б	24
КЖС-21	Стеновая панель ПС60.15.25-6Л-А	25
КЖС-22	Стеновая панель ПС60.15.25-6Л-Б	26
КЖС-23	Стеновая панель ПС60.18.25-6Л-А	27
КЖС-24	Стеновая панель ПС60.18.25-6Л-Б	28
КЖС-25	Стеновая панель ПС60.21.25-6Л-А	29
КЖС-26	Стеновая панель ПС60.18.25-6Л-В	30
КЖС-27	Стеновая панель ПС60.18.25-6Л-В	31

КЖС-28	Стеновая панель ПС30.12.25-6Л-А	32
КЖС-29	Стеновая панель ПС30.15.25-6Л-А	33
КЖС-30	Стеновая панель ПС30.9.25-6Л-А	34
КЖС-31	Стеновая панель ПС30.18.25-6Л-А	35
КЖС-32	Стеновая панель ПС30.21.25-6Л-А	36
КЖС-33	Стеновая панель ПС30.12.25-6Л-Б	37
КЖС-34	Стеновая панель ПС30.15.25-6Л-Б	38
КЖС-35	Стеновая панель ПС30.18.25-6Л-Б	39
КЖС-36	Стеновая панель ПС30.18.25-6Л-А	40
КЖС-37	Стеновая панель ПС30.21.25-6Л-А	41
КЖС-38	Стеновая панель ПС30.12.25-6Л-А	42
КЖС-39	Стеновая панель ПС30.15.25-6Л-А	43
КЖС-40	Стеновая панель ПС30.18.25-6Л-А	44
КЖС-41	Стеновая панель ПС30.21.25-6Л-А	45
КЖС-42	Стеновая панель ПС30.12.25-6Л-Б	46
КЖС-43	Стеновая панель ПС30.15.25-6Л-Б	47
КЖС-44	Стеновая панель ПС30.18.25-6Л-Б	48
КЖС-45-00	Изделие закладное МН-52-а	49
КЖС-45-СБ	Изделие закладное МН-52-а	49
КЖС-46-00	Сборочный чертеж фундаментные балки	50
	ФББ-1-1, ФББ-1-2,	
	ФББ-1-3, ФББ-1-4	
КЖС-46-СБ	Фундаментные балки	51
	ФББ-1-1, ФББ-1-2,	
	ФББ-1-3, ФББ-1-4.	
КЖС-47-00	Сборочный чертеж Каркас пространственный	52
	КП 26.4.5.2.6; КП 22.4.5.2.6;	
	КП 18.4.5.2.6; КП 13.5.4.5.2.6	

997/14

Содержание альбома (окончание)

Обозначение	Наименование	Стр.
КЖУ-47-СБ	Каркас пространственный КП 26.4.5.2.6, КП 22.4.5.2.6, КП 18.4.5.2.6, КП 19.5.4.5.2.6	53
КЖУ-48-00	Сборочный чертеж Каркас плоский К-1, К-2, К-3	54
КЖУ-48-СБ	К-4. Петля строповочная П-1	55
КЖУ-49-00	Каркас плоский К-1, К-2, К-3 К-4. Петля строповочная П-1	56
КЖУ-49-СБ	Сборочный чертеж Фундаментные балки ФББ-11-1, ФББ-11-2	57
КЖУ-50-00	Фундаментные балки ФББ-11-1, ФББ-11-2	58
КЖУ-50-СБ	Сборочный чертеж Каркас пространственный КП 26.4.5.4, КП 22.4.5.4	59
КЖУ-51-00	Каркас пространственный КП 26.4.5.4, КП 22.4.5.4	60
КЖУ-51-СБ	Сборочный чертеж Каркас плоский К-7, К-5, К-6	61
	Каркас плоский К-7, К-5, К-6	
	Сборочный чертеж	

Технические условия.

1. Настоящие технические условия распространяются на элементы каркаса-колонны, ригели, плиты перекрытия, стеновые панели и фундаментные балки, предназначенные для применения в зданиях центральных тепловых пунктов для городских микрорайонов.
2. Колонны и ригели приняты по серии 1.020.1/вз с дополнительными закладными деталями для крепления наружных стеновых панелей, ригелей и диафрагм жесткости.
3. Плиты перекрытия приняты по серии 1.041.1-2в.5и.6в с устройством отверстий для установки дефлекторов.
4. Наружные стеновые панели приняты по серии 1.030.1 с дополнительными закладными деталями для крепления их к каркасу здания.
5. Технические условия на изготовление изделий, правила приемки, методы контроля, транспортирование и хранение готовых изделий приведены в выпусках 0-1и 2-7 серии 1.020-1/вз, 1-1 серии 1.030.1-1 и выпусках 5и 6 серии 1.041.1-2.
6. Арматурные, закладные изделия изготовить в соответствии с ГОСТ 19232-73 "Соединения сварные элементов закладных деталей сборных железобетонных конструкций".

Контактная и ванная сварка Основные типы и конструктивные элементы,"ГОСТ 5264-80, Швы сварных соединений. Ручная электродуговая сварка. Основные типы и конструктивные элементы,"ГОСТ 14038-85 "Соединения сварные арматуры железобетонных изделий и конструкций. Контактная и ванная сварка. Основные типы и конструктивные элементы;" СМ 393-78 "

Инструкция по сварке соединений арматуры и закладных деталей железобетонных конструкций."

7. Плоские сетки и каркасы изготавливать с помощью контактной точечной сварки. Точечную сварку производить во всех местах пересечения стержней каркасов и сеток. Все размеры даны по осям стержней.

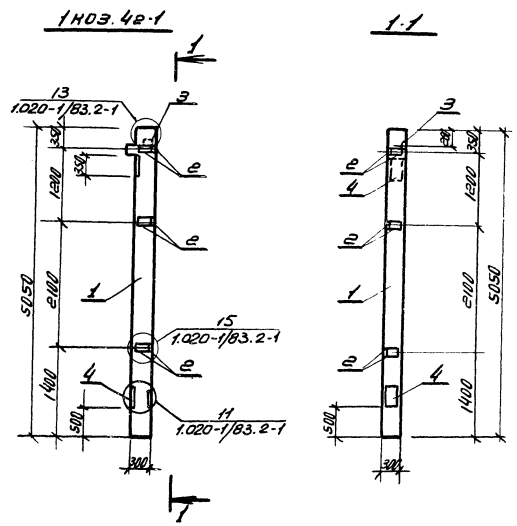
Алгоритм 4 тил. 1

Тиловой проект 303-4-124. 87

Шифры. Подпись, дата, Владелец

Привязан		Нач. отд. / ИИП	Закаравацкий / Золотов	ТП 303-4-124.87		НЖИ-ТУ	
		И.монтаж	Фролова	Технические условия		Станция	Участок
		Руководитель	Фролова			Р	7
		Ст. инж.	Чучева			ХАРЬКОВПРОЕКТ	
						г. Харьков	
Инв. №1							

Милослав проект 303-4-124.87 Альбом 4 тип 1



Кол.	Примеч.	Наименование	Обозначение	ГОСТ	Марка
		Документация			
		Конструкция каркаса			
		теж. железобетонной			
		Сборочные единицы			
1		Колонна 1НОЗ 4е	1.020-1/ВЗ в.е-1		
2		Узлы закладные МН-4	1.020-1/ВЗ в.е-15		
3		Узлы закладные МН-40	1.020-1/ВЗ в.е-15		
4		Узлы закладные МН-50	1.020-1/ВЗ в.е-15 кнн-45-10		

Ведомость расхода стали на дополнительные закладные, кг.

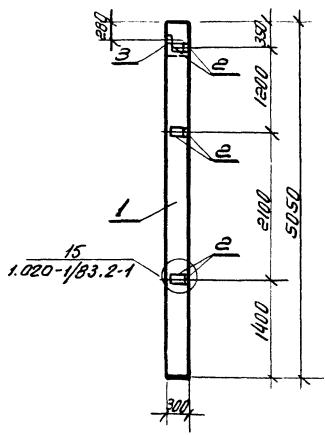
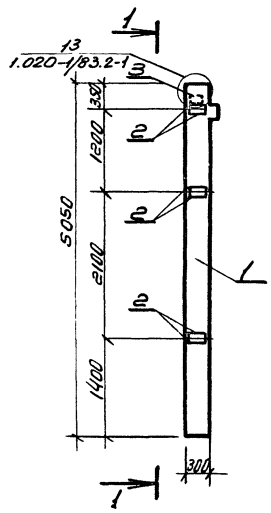
Марка элемента	Узлы закладные										Всего	
	Арматура класса А III					Прокат марки В ст. 3п2 ГОСТ 380-71*						
	ГОСТ 5781-82					ГОСТ 103-76						
	φ8	φ12	φ14			Угол	δ.6	δ.8	δ.12			Угол
1НОЗ 4е-1	2.4	1.1	4.1			5.2	6.6	1.4	33.2		41.2	46.4

997/4

Исполн. М.И. Милослав	Зам. исполн. В.А. Золотой	Проектант	Т.П. 303-4-124.87	НЖИ-1
И.И. Милослав	Ф.Ф. Фараонов	Инж.	Колонна 1НОЗ 4е-1	Ст. 3п2 ГОСТ 380-71
Инж. И.Р. Милослав	Ф.Ф. Фараонов	Инж.		Р
Ст. инж. М.И. Милослав	Л.В. Лысков	Инж.		Лист 1 из 10
ПРИВЯЗКА			ХАРЬКОВПРОЕКТ г. Харьков	
Инд. №				

1 КОЗ. 4а-2

1-1



Код	Обозначение	Наименование	Кол	Примеч.
		Документация		
	1.020-1/83.0-1, е-1; е-2	Конструкции каркаса теплого применения		
		Сборочные единицы		
1	1.020-1/83 в.е-1	Колонна 1 КОЗ.4а	1	
2	1.020-1/83 в.е-15	Изделие закладное МН-4	6	
3	1.020-1/83 в.е-15	Изделие закладное МН-4б	1	

Ведомость расхода стали на дополнительные закладные, кг.

Марка элемента	Изделия закладные										Всего	
	Арматура класса А III					Прокат марки В ст.3пк2 ГОСТ 380-71*						
	ГОСТ 5781-82					ГОСТ 103-75						
	φ8	φ12				Угол 5:5	5:8			Угол		
1 КОЗ. 4а-2	2.4	1.1				3.5	5.5	1.4			8.0	11.5

9977/4

Нач. от	Захаревич	
С.И.П.	Золотов	
И.Контр.	Фролова	
С.Ч. пр.	Фролова	
Ст. инж.	Пугачева	

ТЛ 303-4-124.87 КЖМ-2

Колонна
1 КОЗ.4а-2

Старая масса	Новая
Р	
Лист	Листов

ХАРЬКОВПРОЕКТ
г.ХАРЬКОВ

Привязан

Инд. №:				
---------	--	--	--	--

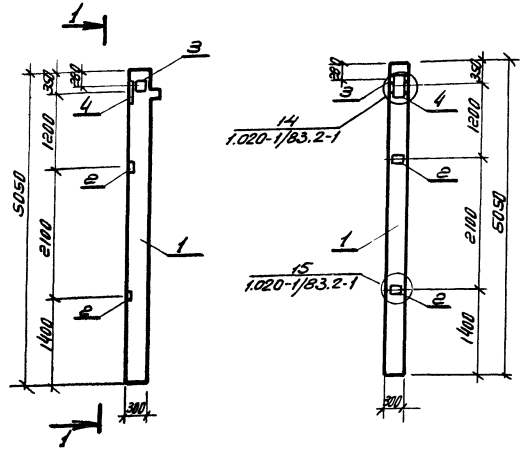
Тиловой проект 303-4-124.87 Албом 4 тил 1

Имя, фамилия, должность, дата, время, место

Тиловай проект 303-4-124.87

1 КОЗ.42-3

1-1



Формат	Зона	ГОСТ	Обозначение	Наименование	Кол.	Примечание
				Документация		
			1.020-1/83 в.0-1,2-1,2-2	Конструкция каркаса межэтажного перекрытия		
				Сборочные единицы		
	1		1.020-1/83 в.2-1	Колонна 1 КОЗ.42	1	
	2		1.020-1/83 в.2-15	Изделие закладное МН-34	2	
	3		1.020-1/83 в.2-15	Изделие закладное МН-41	1	
	4		1.020-1/83 в.2-15	Изделие закладное МН-26	1	

Ведомость расхода стали на дополнительные закладные, кг.

Марка элемента	Изделия закладные										Всего	
	Арматура класса А III					Прокат марки В ст.Эксп. ГОСТ 380-71*						
	ГОСТ 5781-82					ГОСТ 103-76						
	Ф8	Ф12	Ф14			Ум100	Ф8	Ф8	Ф10			Ум100
1 КОЗ.42-3	0.8	1.2	2.3			4.3	2.2	2.8	7.5		12.5	15.8

9977/4

Привязан.

Нач. отд. Захаров
Г.И.И. Золотов
Н.конт. Фролова
Руч.пр. Фролова
Ст.инж. Пыгачев

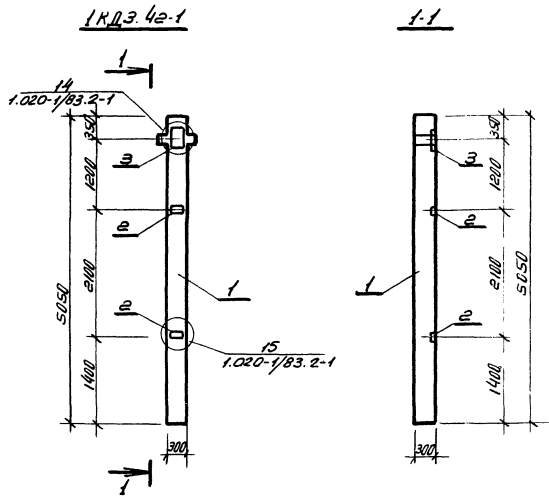
ТП 303-4-124.87 КЖИ-3

Колонна 1 КОЗ.42-3

Страница	Масштаб
Р	1:1
Лист	Листов
ХАРЬКОВПРОЕКТ	
г.ХАРЬКОВ	

инж.Н:

Инв. и печать, доработка и печать, листы, чертежи



Формат листа	№№	Обозначение	Наименование	Кол	Примеч
			Документация		
		1.020-1/83 В.0-1;2;1;2;2	Конструкция каркаса тепловыделяющего элемента		
			Сборочные единицы		
	1	1.020-1/83 В.2-1	Колонна 1КДЭ.42	1	
	2	1.020-1/83 В.2-15	Изделие закладное МН-34	2	
	3	1.020-1/83 В.2-15	Изделие закладное МН-25	1	

Ведомость расхода стали на дополнительные закладные, кг.

Марка элемента	Изделия закладные										Всего		
	Арматура класса АIII					Прокат марки Вст 3мм2 ГОСТ 380-71*							
	ГОСТ 5781-82					ГОСТ 103-76							
	Ф8	Ф12	Ф14			Уг100	С-6	С-10				Уг100	
1КДЭ.42-1	0,6	0,2	2,3			3,3	2,2	7,5				9,7	13,0

9977/4

Нач. отд. Закавказья	
Г.И.П. Златов	
Инж.г.р. Фролова	
Ст.инж. Пигачева	

ТП 903-4-124.87 КЖМ-4

Колонна
1 КДЭ.42-1

Статус	Масса	Максимум
р		
Лист	Листов	
ХАРЬКОВПРОЕКТ		
г. Харьков		

Привязан

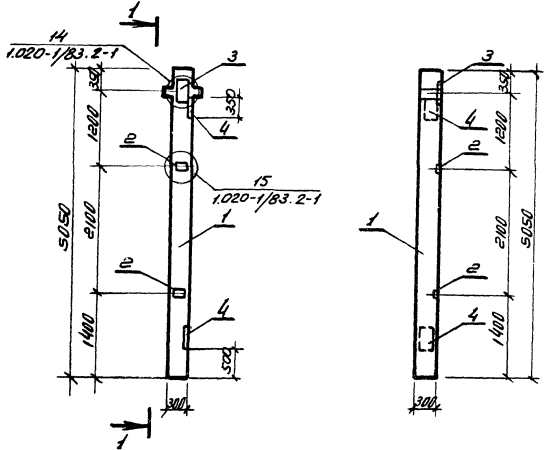
Инв. №

Листом 4 из 1

Титульный проект 903-4-124.87

1 КДЗ 4е-2

1-1



Кол	Обозначение	Наименование	Кол	Примеч.
		Документация		
	1.020-1/83 в.0.1.е.1.в-2	Конструктив каркаса стержневой системы		
		Сборочные единицы		
1	1.020-1/83 в.2-1	Колонна 1 КДЗ.4е	1	
2	1.020-1/83 в.2-15	Изделие закладное МН-34	2	
3	1.020-1/83 в.2-15	Изделие закладное МН-20	1	
4	1.020-1/83 в.2-15 ЛММ-45-00	Изделие закладное МН-52а	2	

Ведомость расхода стали на дополнительные закладные, кг.

Марка элемента	Изделия закладные											
	Арматура класса А III					Прокат марки В ст 3 КП 2 ГОСТ 380-71*					Всего	
	ГОСТ 5781-82					ГОСТ 103-75						
	φ8	φ12	φ14			шаро	5-6	5-10	5-12		шаро	
1 КДЗ.4е-2	0.8	0.2	6.4			7.4	2.2	7.5	3.2		42.9	50.3

9977/4

Исполн.	Зав.проект	Инж.	
М.И.П.	Золотар		
Исполн.	Федотов		
Рис. гр.	Федотов		
Ст. инж.	Пичаева		

ТП 903-4-124.87 КХЖУ-5

Колонна 1 КДЗ.4е-2

Статус	Проект	Присвоен
Р		
Лист	Листов	
ХАРЬКОВПРОЕКТ		
г. Харьков		

Привязан.

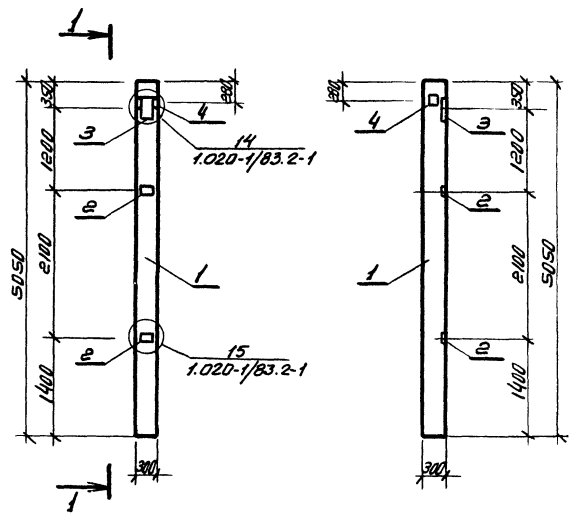
И.В.Н.

Имя файла: Проект_и_детали_арматурных_клеток

Тиловой проект 303-4-124.87 Лист 4 из 1

1 КЗ. 4е-1

1-1



Формат листа	ноя.	Обозначение	Наименование	Кол.	Примеч.
			Документация		
		1.020-1/83 в.01,2-1,2-2	Конструкции каркаса теплового применения		
			Сборочные единицы		
1		1.020-1/83 в.2-1	Колонна 1КЗ.4е	1	
2		1.020-1/83 в.2-15	Изделие закладное МН-34	2	
3		1.020-1/83 в.2-15	Изделие закладное МН-28	1	
4		1.020-1/83 в.2-15	Изделие закладное МН-41	1	

Ведомость расхода стали на дополнительные закладные, кг

Марка элемента	Изделия закладные										Всего
	Арматура класса					ПРОКАТ МАРКИ					
	А III					В ст.3 кл.2 ГОСТ 380-71*					
	ГОСТ 5761-82					ГОСТ 103-76					
	φ8	φ12	φ14		Умол.	8-8	5-10		Умол.		
1КЗ.4е-1	0.8	1.2	2.3		4.3	2.2	2.8	7.5		12.5	16.8

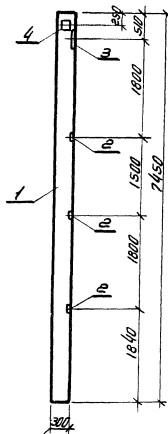
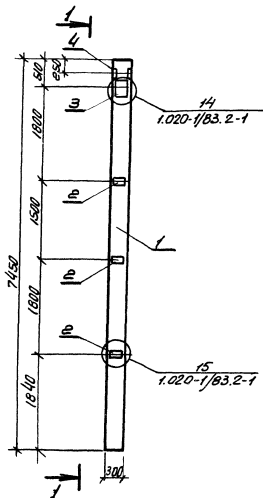
99171/4

Привязан		Изм. №		Нач. отд. <i>[подпись]</i> Зам. зав. отд. <i>[подпись]</i> И.контр. <i>[подпись]</i> Рук. гр. <i>[подпись]</i> Ст. инж. <i>[подпись]</i>		ТП 303-4-124.87 КЖУ-6 Колонна 1 КЗ.4е-1		Страница <i>[]</i> Масса <i>[]</i> Площадь <i>[]</i> р <i>[]</i> Лист <i>[]</i> Листов <i>[]</i> ХАРЬКОВПРОЕКТ г. Харьков	
----------	--	--------	--	--	--	---	--	--	--

И.Б. Шевцов. Проверка и составление чертежа

2КЗ.ЗЗ-1-1

1-1



№ п/п	№ узла	Обозначение	Наименование	Кол.	Примеч.
			Документация		
		1.020-1/83.0-1.2-1.2-2	Конструкции каркаса межъярусной плиты/перекрытия		
			Сборочные единицы		
1		1.020-1/83 в.2-1	Колонна 2КЗ.ЗЗ-1	1	
2		1.020-1/83 в.2-15	Изделие закладное ГМЗ-1	3	
3		1.020-1/83 в.2-15	Изделие закладное ГМЗ-2	1	
4		1.020-1/83 в.2-15	Изделие закладное ГМЗ-4	1	

Ведомость расхода стали на дополнительные закладные кс.

Марка элемента	Изделия закладные							Всего	
	Арматура класса А III			Прокат марки Вст.Зкл.2 ГОСТ 380-71*					
	ГОСТ 5781-82			ГОСТ 103-76					
	Ø8	Ø12	Ø14	Углого	δ-8	δ-8	δ-10		Углого
2КЗ.ЗЗ-1-1	1.2	1.2	2.3	4.7	3.3	2.8	7.5	13.6	18.3

9977/4

Нач. отд. Золотых
Т.И. Золотых
Н.И. Фролова
Р.И. Фролова
Ст. инж. Пучков

ТП 903-4-124.87

КЖИ-7

Колонна
2КЗ.ЗЗ-1-1

Стр. № 1 из 1

Р

Лист 1 из 1

ХАРЬКОВПРОЕКТ

г. Харьков

Привязка.

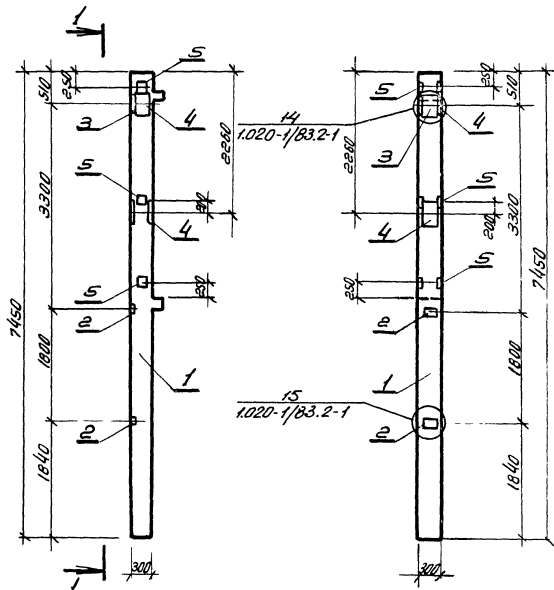
Лист №

Листов 4 из 11

Имя, отчество, фамилия и дата рождения

ЭКОЗ.33-2-1-1

1-1



Ранг	Фамилия	Имя	Обозначение	Наименование	Кол.
				Документация	
			1.020-1/83 в.0-1-2-1-2-2	Конструкция каркаса железобетонного применения	
				Сборочные единицы	
		1	1.020-1/83 в.2-1	Колонна ЭКОЗ.33-2-1	1
		2	1.020-1/83 в.2-15	Изделие закладное МН-28	2
		3	1.020-1/85 в.2-15	Изделие закладное МН-28	1
		4	1.020-1/85 в.2-15	Изделие закладное МН-35	2
		5	1.020-1/85 в.2-15	Изделие закладное МН-41	3

Ведомость расхода стали на дополнительные расходы, кг.

Марка элемента	Изделия закладные										Всего
	Арматура класса А III					Прокат марки В ст 3пк2 ГОСТ 380-71*					
	ГОСТ 5781-82					ГОСТ 103-78					
	φ8	φ12	φ14	φ22	У1010	8-8	8-8	8-10	8-16	У1010	
ЭКОЗ.33-2-1-1	0,8	3,9	2,3	10,2	17,2	2,2	8,4	7,5	59,2	77,3	94,5

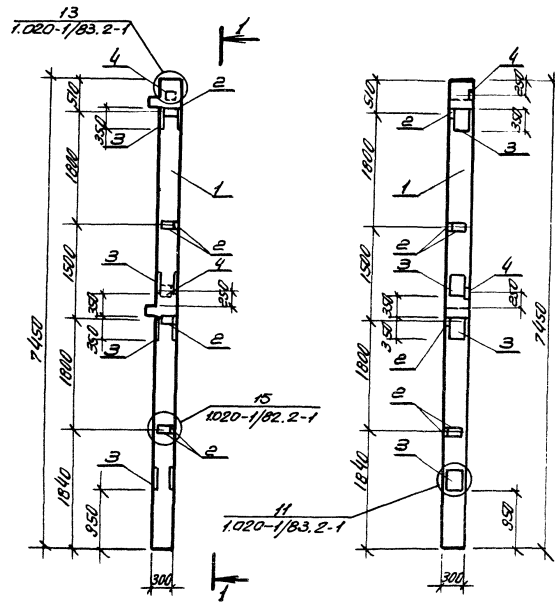
997/14

Привязан.	Имя отч. Златов	Закреплен	Златов	ТП 303-4-124.87	КЖИ-8
	И.контр. Федоров		Федоров	Колонна	Р
	Руч.пр. Федоров		Федоров	ЭКОЗ.33-2-1-1	Лист
	Ст.инж. Пучков		Пучков		ХАРЬКОВПРОЕКТ
Имя, №:					1 ХАРЬКОВ

Маловой проект 903-4-124.87 Архив 4 гл.1

2 КОЗ.33-2.1-2

1-1



Код	Обозначение	Наименование	Кол.
		Документация	
	1.020-1/83 в.0.1.2.1-2-2	Конструкция каркаса железобетонного применения	
		Сборочные единицы	
1	1.020-1/83 в.2-1	Колонна 2 КОЗ.33-2.1	1
2	1.020-1/83 в.2-15	Изделие закладное МН-34	6
3	1.020-1/83 2-15 КМН-4500	Изделие закладное МН-520	4
4	1.020-1/83 в.2-15	Изделие закладное МН-40	2

Ведомость расхода стали на дополнительные расходы, не.

Марка элемента	Изделия закладные										Всего	
	Арматура класса А III					Прокат марки В ст 3кп2 ГОСТ 380-71*						
	ГОСТ 5781-82					ГОСТ 103-76						
	φ8	φ12	φ14	φ16	φ18	φ10	5-6	6-8	6-12	φ10		
2 КОЗ.33-2.1-2	2.4	2.2	16.4			21.0	5.5	3.4	55.4		75.4	57.4

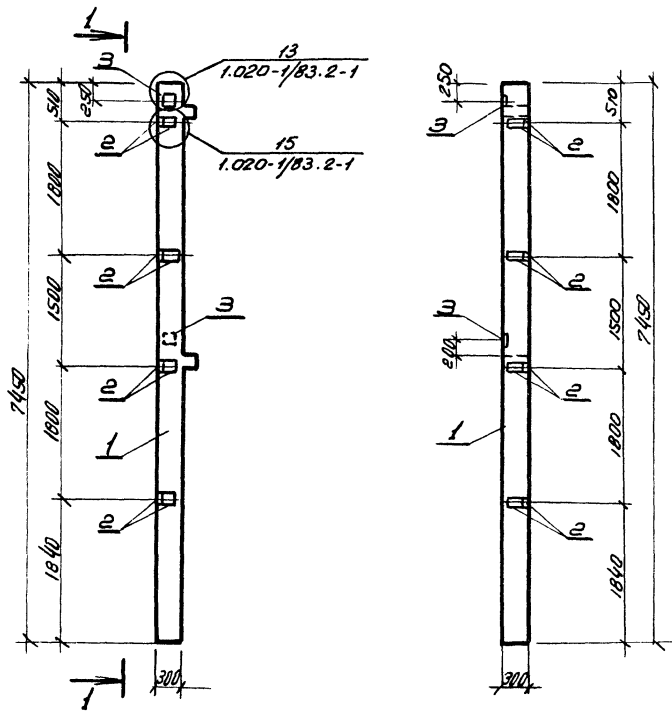
9977/4

Привязан	Нач.пр. Захаревич	7П 903-4-124.87	КЖСМ-9	Сторожа Мещеряков Мещеряков	
	Г.И.П. Золотов				
	Н.И.Мещеряков Фролов				
	Руч. ге. Фролова				
Ст.инж. Лигачева	С.И.В.	Колонна 2 КОЗ.33-2.1-2	Р	Лист	Листов
				ХАРЬКОВПРОЕКТ	Харьков

Имя, фамилия, отчество и должность в этом месте.

ЭКОЗ.33-2.1.3

1-1



Кол.	Наименование	Обозначение	Матр.	Д.ч.з.	Состав
	Документация				
		1.020-1/83.0-1.2.1, 2-2			Конструкция каркаса межъячевого применения
	Сборочные единицы				
1	Колонна ЭКОЗ.33-2.1	1.020-1/83 в. 2-1			
8	Изделие закладное МН-34	1.020-1/83 в. 2-15			
2	Изделие закладное МН-40	1.020-1/83 в. 2-15			

Ведомость расхода стали на дополнительные расходы, кг.

Марка элемента	Изделия закладные								Всего		
	Арматура класса А III				Прокат марки В ст.ЗМП ГОСТ 380-71*						
	ГОСТ 5781-82				ГОСТ 103-76						
	Ф8	Ф12			Уг. 8-8	8-8				Уг. 8-8	
ЭКОЗ.33-2.1-3	3.2	2.2			5.4	8.8	2.8			11.6	17.0

9977/4

И.ч.отд.	Захарович	<i>[Signature]</i>
Г.И.П.	Золотов	<i>[Signature]</i>
Н.контр.	Фролова	<i>[Signature]</i>
Р.ч.н.г.р.	Фролова	<i>[Signature]</i>
Ст.инж.	Пугачева	<i>[Signature]</i>

ТН 303-4-124.87 КЖС-10

Колонна
ЭКОЗ.33-2.1.3

Стадия: Массовый

Р

Лист 1 из 1

ХАРЬКО ВЛПРОЕКТ
ХАРЬКОВ

Привязан:

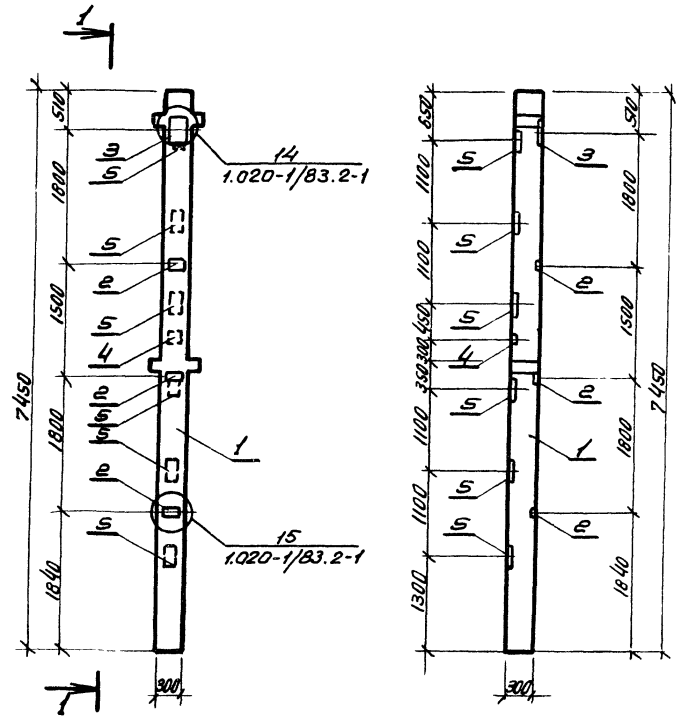
Ц.ч.б. №

Миловой проект 303-4-124.87
 Альбом 4 тип 1
 Чис. № прогн. М.контр. и проект. В.з.ст. инж.

Аналом 4 тип 1
Титовой проект 303-4-124.87

ЭКДЗ.33-1.1-1

1-1



Формат	Виток	№ЭЗ	Обозначение	Наименование	Кол.	Примеч.
				Документация		
			1.020-1/83 в.0-1,2-1,2-2	Конструкции каркаса межкомнатного применения		
				Сборочные единицы		
		1	1.020-1/83 в.2-1	Колонна ЭКДЗ.33-1.1	1	
		2	1.020-1/83 в.2-15	Изделие закладное МН-34	3	
		3	1.020-1/83 в.2-15	Изделие закладное МН-28	1	
		4	1.020-1/83 в.2-15	Изделие закладное МН-19	1	
		5	1.020-1/83 в.2-15	Изделие закладное МН-13	6	

Ведомость расхода стали на дополнительные закладные, кг.

Марка элемента	Изделия закладные										Всего	
	Аматюра класса А III					Прокат марки						
	ГОСТ 5781-82					Вст.ЗКП2 ГОСТ 380-71*						
	ГОСТ 103-76											
	φ 8	φ 12	φ 14	φ 16	Углов	δ-6	δ-10	δ-12		Углов		
ЭКДЗ.33-1.1-1	1.2	1.7	2.3	20.6	25.8	3.4	7.5	27.4			38.3	64.1

9977/4

Нач.отр.	Закреплен	
Г.И.П.	Золотов	
А.Контр.	Фролова	
Руч.пр.	Фролова	
Ст.инж.	Поздеев	Будя

ТП 303-4-124.87 КЖМ-11

Привязан.

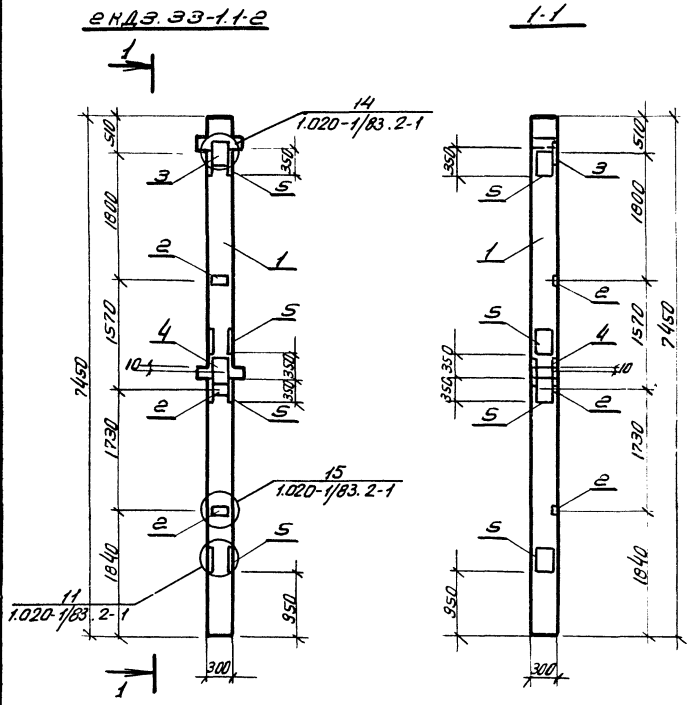
Колонна
2 ЭКД.33-1.1-1

Старший	Мастер	Проектировщик
Р		
Лист 1 из 1		
ХАРЬКОВПРОЕКТ		
г. Харьков		

Ш.В.Н.°

Миловой проект 903-4-124.87 Альбом 4 тил 1

Шифр № проекта: 903-4-124.87, Проектная организация: Харьковское проектно-конструкторское бюро



№ элемента	№ материала	Обозначение	Наименование	Кол.	Примеч.
			Документация		
		1.020-1/83 в.0.1, 2.1; 2.2	Конструкции каркаса железобетонного перекрытия		
			Сварочные единицы		
1		1.020-1/83 в. 2.1	Колонна ед.з.з.з.1.1	1	
2		1.020-1/83 в. 2.15	Изделие закладное МН-34	3	
3		1.020-1/83 в. 2.15	Изделие закладное МН-28	1	
4		1.020-1/83 в. 2.15	Изделие закладное МН-38	1	
5		1.020-1/83 в. 2.15 ктн. 45-00	Изделие закладное МН-520	4	

Ведомость расхода стали на дополнительные закладные, кг.

Марка элемента	Изделия закладные										Всего
	Арматура класса А III					Прокат марки Вст.3кп2 ГОСТ 380-77*					
	ГОСТ 5781-82					ГОСТ 103-76					
	φ8	φ12	φ14	φ22	Ш10хδ:6	δ:10	δ:12	δ:16	Ш10хδ:6		
2 КД.З.З.З.1.1-2	1.2	0.9	18.7	5.1	25.9	3.3	7.5	66.4	29.6	108.6	132.7

9977/4

Привязан:

Шифр:							

Нач. отд.	Захарченко		
Гл. инж.	Золотов		
Н. контр.	Фролова		
Руч. гр.	Фролова		
Ст. инж.	Литачева		

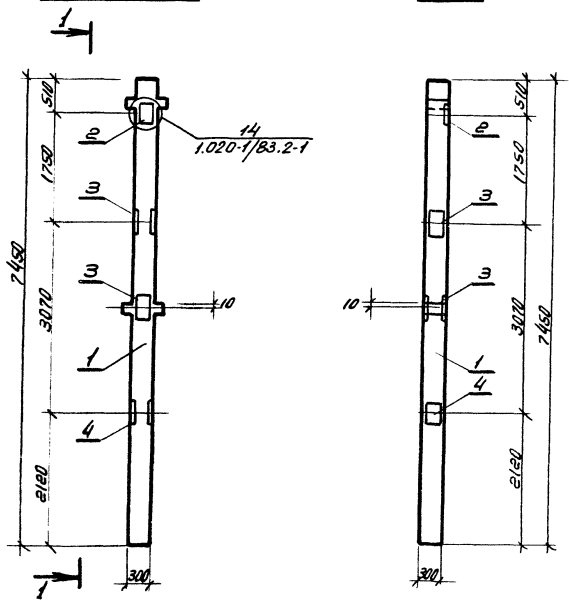
ТП 903-4-124.87		НЖИ-12	
Колонна		Сталь	Масса
ед.з.з.з.1.1-2		Р	
		Лист	Листов
		ХАРЬКОВПРОЕКТ	
		г. Харьков	

Милевой проект 903-4-124.87

Лист 4 из 4

2 КДЗ.33-11.3

1-1



Формат 300x4	002	Обозначение	Наименование	Кол.	Примеч.
			Документация		
		1.020-1/83 в.01.2.1; 2-2	Конструкция каркаса металлического применения		
			Сборочные единицы		
	1	1.020-1/83 в.2.1	Колонна 2 КДЗ.33-11	1	
	2	1.020-1/83 в.2.15	Изделие закладное МН-20	1	
	3	1.020-1/83 в.2.15	Изделие закладное МН-30	2	
	4	1.020-1/83 в.2.15	Изделие закладное МН-30	1	

В ведомость расхода стали на дополнительные закладные, кг.

Марка элемента	Изделия закладные										Всего	
	Арматура класса А II				Прокат марки В.ст.ЗКП2 ГОСТ 380-71*							
	ГОСТ 5781-82				ГОСТ 103-76							
	φ12	φ14	φ16	φ22	Угол 8-10	8-12	8-16		Угол			
2 КДЗ.33-11.3	0.6	3.7	3.0	10.2	17.5	7.5	17.9	59.2			846	1021

9977/4

Исполн.	Закладные	МН	
СМ	Зелотов		
И.И.И.	Фролова		
С.И.И.	Фролова		
С.И.И.	Павлова		

ТП 903-4-124.87 КЖМ-13

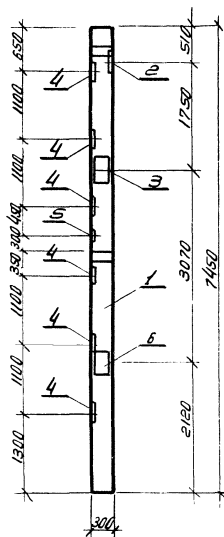
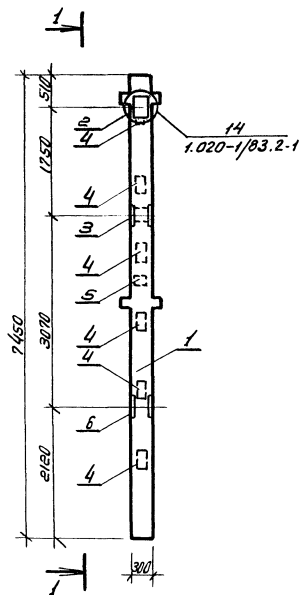
Привязан					
И.И.И.					

Колонна
2 КДЗ.33-11.3

Страна	Масса	Масштаб
Р		
Лист	Извест	
ХАРЬКОВПРОЕКТ		
г. Харьков		

ЭКД 33-1-4

1-1



Рядовой элем. №	№ЭБ	Обозначение	Наименование	Кол.	Примеч.
		1.020-1/83 в 0-1, 2-1; 2-2	Документация Конструкции каркаса металлооборудования сборочные единицы		
1		1.020-1/83 в 2-1	Колонна эк. 33-1.1	1	
2		1.020-1/83 в 2-15	Изделие закладное МН-28	1	
3		1.020-1/83 в 2-15	Изделие закладное МН-38	1	
4		1.020-1/83 в 2-15	Изделие закладное МН-13	6	
5		1.020-1/83 в 2-15	Изделие закладное МН-15	1	
6		1.020-1/83 в 2-15	Изделие закладное МН-36	1	

Ведомость расхода стали на дополнительные
закладные, кг.

Марка элемента	Изделия закладные.										Всего	
	Арматура класса АIII					Прокат марки						
	ГОСТ 5781-82					ГОСТ 380-71*						
	ГОСТ 5781-82					ГОСТ 103-75						
	φ12	φ14	φ16	φ18	φ22	Уг100	δ-10	δ-12	δ-16		Уг100	
ЭКД 33-1-4	2.9	2.3	20.6	3.0	5.1	33.9	7.5	45.3	29.6		82.4	116.3

9917/4

Нач. отд.	Заместитель		
Г.И.П.	Залатар		
Н.К.М.П.	Фролов		
С.И.П.	Фролов		
Ст. инж.	Пучкова		

ТП 303-4-124.87

МЖМ-14

Колонна
ЭКД 33-1-4

Элементы

р

Лист Листов

ХАРЬКОВПРОЕКТ
г. Харьков

Привязан.

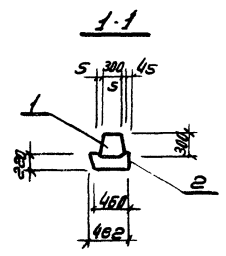
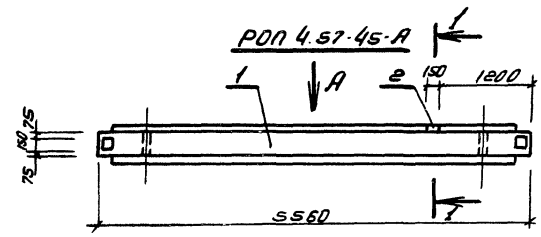
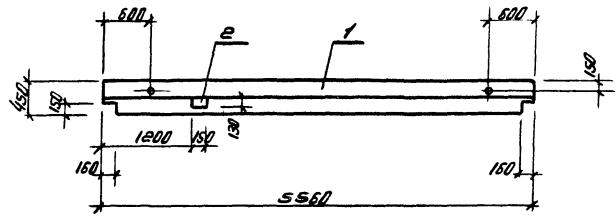
Ш.И.В.№

Копировала: Горина

ФОРМАТ А3

Титов В. И. Проект 303-4-124.87 Архив 4 лист

Вуз А



Код	Обозначение	Наименование	Кол.	Примеч.
		Документация		
	1.020-1/83 В.0.0: 0.1	Конструкция каркаса межэтажного перекрытия		
		Сборочные единицы		
1	1.020-1/83 В.3-1	Регель РОП 4.57.45	1	
2	1.020-1/83 В.3-3	Закладное изделие МН-33	1	

Ведомость расхода стали на дополнительные закладные, кг.

Марка элемента	Изделия закладные						Всего
	Арматура класса			Прокат марки			
	А III			В.ст. 3кп 2 ГОСТ 380-71*			
	ГОСТ 5791-82			ГОСТ 103-76			
	φ12		Углат δ=10		Углат		
РОП 4.57.45-А	0.88		0.88	1.53		1.53	2.41

9977/4

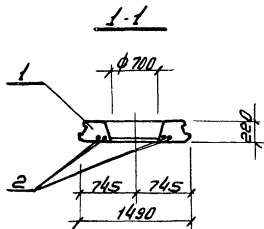
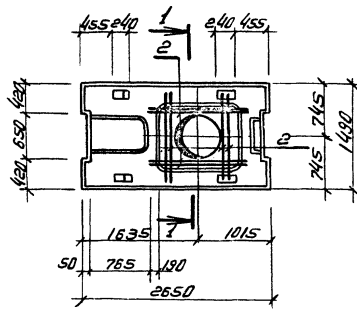
Нач. отд.	Захаров	
ГУП	Золотов	
Н.контр.	Фролова	
Рук.пр.	Фролова	
Ст.инж.	Чусьба	

ТН 303-4-124.87		КЖС-15	
Регель РОП 4.57.45-А	Степан	Маслов	Маслов
	р		
	Лист	Листов	
ХАРЬКОВПРОЕКТ г. Харьков.			

Привязки				
Шк. №				

Ш.В.И.Игоря. Проверка и печать. 1987 г.

ПРС 26.15-10 А ИТ-1



Код	Содерж.	№	Обозначение	Наименование	Кол.	Примеч.
				Документация		
			1.041.1-2: Б.6			
				Сборочные единицы		
1			1.041.1-2: Б.6	Плита ПРС 26.15-10 А ИТ	1	
2			ТП 903-4-124.87	Сталь арматурная ф12 И		
				ГОСТ 5781-82* 35 ТС		
				ГОСТ 380-71*, Е.1300	4	

Ведомость расхода стали на дополнительные закладные, кг.

Марка элемента	Изделия закладные							
	Аматюра класса				Прокат марки			
	А III				В. ст. Зкл 2 ГОСТ 380 71*			
	ГОСТ 5781-82				ГОСТ 103-76			
	ф12			Углов				Углов
ПРС 26.15-10 А ИТ-1	4.7			4.7				4.7

9977/4

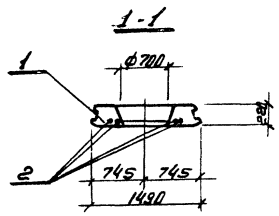
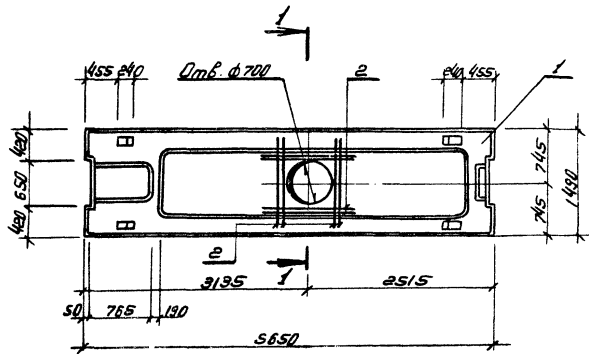
Привязан	Нач. отд.	Заключенный		ТП 903-4-124.87 НЖС-16	Старший	Масса	Механика
	Г.И.П.	Золотов			Р		
	И.Контр.	Фролов			Лист	Листов	
	Руч. из.	Фролов			ХАРЬКОВ ПРОЕКТ		
Ст. инж.	Чубов	г. Харьков					
ЦНБ. №							

Титової проект 903-4-124.87. Архив 4

Шаб. Копированная и данная информация

Муловой проект 303-4-124.87 Армадон 4 тун-1

ПРС 56.15-10А ИТ-1



№	Обозначение	Наименование	Кол.	Примеч.
		Документация		
	1.041.1-2; В.Б			
		Сборочные единицы		
1	1.041.1-2; В.Б	Плита ПРС 56.15-10А ИТ	1	
2	ТП 303-4-124.87 кжс-17	Сталь арматурная ф12 III ГОСТ 5781-82* ЗСТС ГОСТ 380-71*; С-1300	4	

Ведомость расхода стали на дополнительные закладные, кг.

Марка элемента	Изделия закладные					
	Арматура класса			Прокат марки		
	А III			В ст. Зкп 2 ГОСТ 380-71*		
	ГОСТ 5781-82			ГОСТ 103-75		
	ф12		Утол		Утол	
ПРС 56.15-10А ИТ-1	4.7		4.7			4.7

9977/4

ПРИБАВКИ	Исполн.	Золотов	ТП 303-4-124.87	кжс-17
	Н. контр.	Фролова	Плита ПРС 56.15-10А ИТ-1	
	Руч. гр.	Фролова	Старый класс, максим	
Ст. инж.	Чусова	Р		Лист Листов
				ХАРЬКОВПРОЕКТ
				г. Харьков

Копировала: Горина

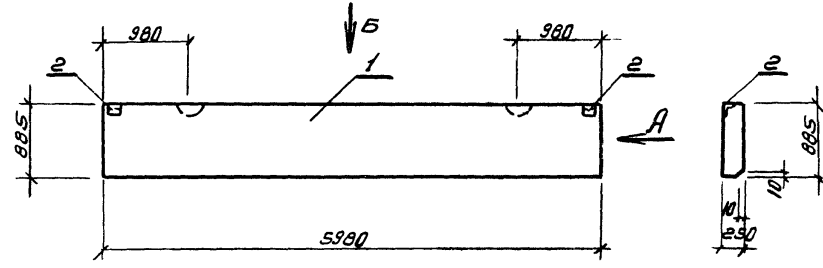
Формат А3

Шиль и колора (горючие и взрывчатые вещества)

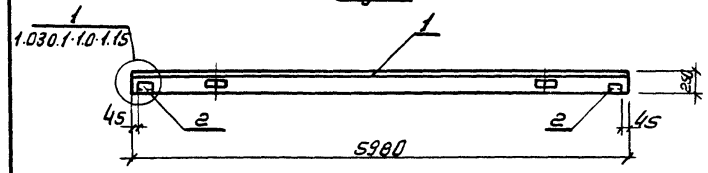
Исполнен проект 903-4-124-87 в льдом 4 тур

ПС 60.9.2.5-Б.Л.А

Вид А



Вид Б



Деталь	Зона	А03	Обозначение	Наименование	Кол.	Примеч.
				Документация		
			1.030.1.1 Б.1.1	Панели из легких и р.ячеистых бетонов		
				Сборочные единицы		
1			1.030.1.1 Б.1.1	Панель ПС60.9.2.5-БЛ	1	
2			1.030.1.1 Б.1.3	Закладное изделие м1	2	

Ведомость расхода стали на дополнительные закладные, кг

Марка элемента	Узелия закладные						всего	
	Арматура класса А III			Прокат марки В ст.3Мп2 ГОСТ 380-71*				
	ГОСТ 5781-82			ГОСТ 103-76				
	φ10			Угoл 163x6 Б-Б				Угoл
ПС60.9.2.5-БЛ.А	0.52			0.52	2.06	1.12	3.18	3.7

9977/4

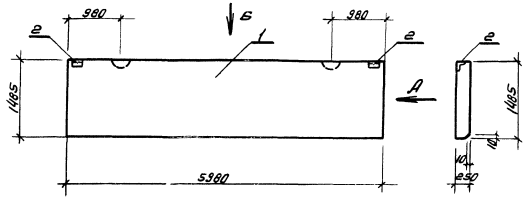
Нач.отр. ГИП	Закреплен					ТП 903-4-124.87	КЖС-18	Стенная	Лист	Листов
Н.контр. Рук.г.р. Ст.инж.	Заготов	Феолава	Чуева					р		
Привязан.								Лист	Листов	
Инв.н°								ХАРЬКОВПРОЕКТ г. Харьков		

Стеновая панель ПС 60.9.2.5-Б.Л.А

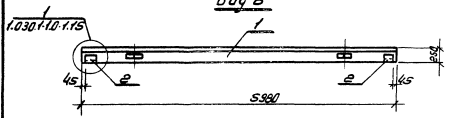
Милый проект 903-4-124.87

ПС 60.12.2.5-6.1-А

Вид А



Вид Б



Вид	Элемент	№	Обозначение	Наименование	Кол	Примеч.
			1.030.1-1 В.1-1	Документация Панели из легких и ячеистых бетонов		
			1.030.1-1 В.1-1	Сборочные единицы		
1			1.030.1-1 В.1-1	Панель ПС60.12.2.5.6.1	1	
2			1.030.1-1 В.1-3	Закладное изделие м1	2	

Ведомость расхода стали на дополнительные закладные, кг.

Марка элемента	Изделия закладные									
	Арматура класса АII				Прокат марки В.ст.3Мп 2 ГОСТ 380 7М					
	ГОСТ 5781-82				ГОСТ 103-75					
	φ10	φ12	φ14	φ16	δ:6	δ:8	δ:10	δ:12		
ПС60.12.2.5-6.1-А.0.52				0.52	2.06	1.12			3.18	3.7

9977/4

ТЛ 903-4-124.87 КХСУ-19

Нач. отд.	Захарович		
Инж.	Закатов		
Н.м.инж.	Зарубин		
Рис. и в.	Зарубин		
Ст.инж.	Чубов		

Стеновая панель
ПС 60.12.2.5-6.1-А

Стр. №1 Масса (кг/м²)

Р Лист Листов

ХАРЬКОВПРОЕКТ
г. Харьков

Привязка

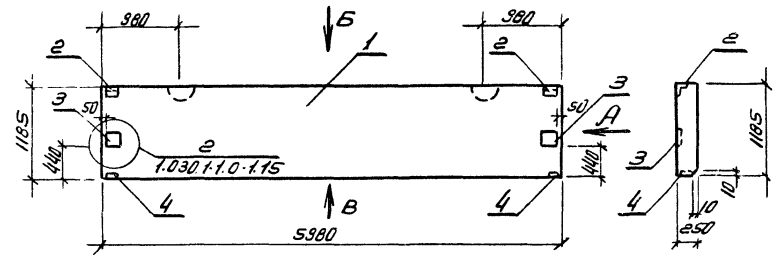
Шифр №

Мулябов проект 903-4-124.87

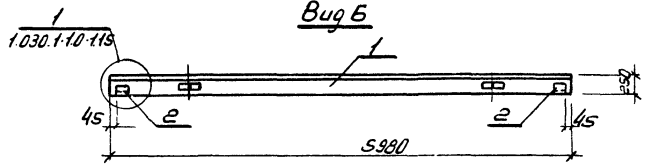
Ш.В. Митогл. Изготовил и оформил в металлик

ПС 60.12.2.5-Б.1-Б

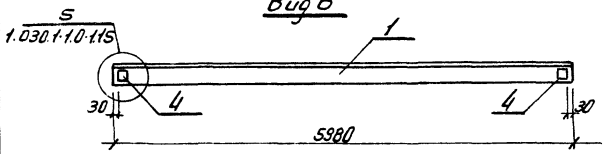
Вид А



Вид Б



Вид В



Кол-во	Знач	№03.	Обозначение	Наименование	Кол	Примеч.
				Документация		
			1.030.1-1 В.1-1	Панели из легких и ячеистых бетонов		
				Сборочные единицы		
1			1.030.1-1 В.1-1	Панель ПС60.12.2.5-Б1	1	
2			1.030.1-1 В.1-3	Закладное изделие м1	2	
3			1.030.1-1 В.1-3	Закладное изделие м5	2	
4			1.030.1-1 В.1-3	Закладное изделие мб	2	

Ведомость расхода стали на дополнительные закладные, кг.

Марка элемента	Изделия закладные								Всего			
	Арматура класса А III				Прокат марки В ст 3HP2 ГОСТ 380-71*							
	ГОСТ 5781-82				ГОСТ 103-76							
	φ10				φ8	φ10	φ12	φ14				
ПС60.12.2.5-Б1-Б	2.4				2.4	2.06	1.12	1.28	6.32	7.58	18.36	20.76

9977/4

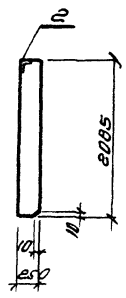
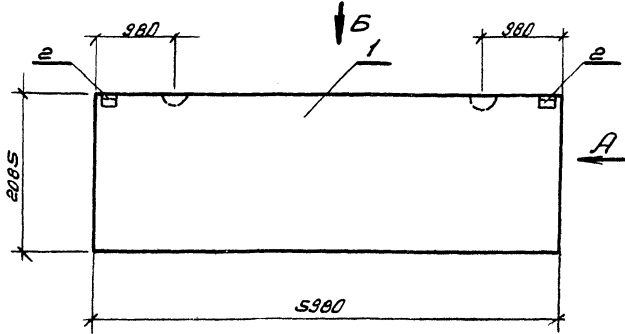
Привязан

Нач.отв	Захарченко	Митогл
Гип	Золотов	
Н.конст.	Фролова	
Руч.ге.	Фролова	
Ст.инж.	Чуева	

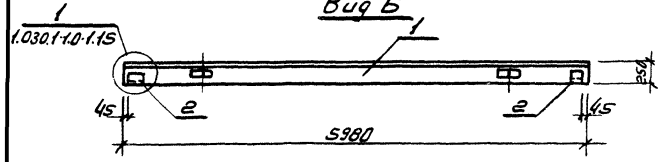
ТП 903-4-124.87		КЖЦ-20	
Стеновая панель		Стандарт	Масса
ПС 60.12.2.5-Б.1-Б		Р	Масса
		Лист	Листов
ХАРЬКОВПРОЕКТ г. Харьков			

ПС 60.15.2.5-Б.1-А

Вид А



Вид Б



Кол. шт.	Знач.	Габ.	Обозначение	Наименование	Кол.	Примеч.
			1.030.1-1 Б.1-1	Документация Панели из легких и тяжелых бетонов		
				сборочные единицы		
1			1.030.1-1 Б.1-1	Панель ПС60.15.2.5-Б1	1	
2			1.030.1-1 Б.1-3	Закладное изделие м1	2	

Ведомость расхода стали на дополнительные закладные, кг.

Марка элемента	Изделия закладные						Всего
	Арматура класса			Прокат марки			
	А II			В. ст. 3кп2 ГОСТ 380-71*			
	ГОСТ 5781-82			ГОСТ 103-76			
	φ10			Угол. 63x6	δ-6		Угол
ПС60.15.2.5-Б.1-А	0.52			0.52	2.06	1.12	3.18 3.7

9977/4

Нач. деп.	Захаревич	
Г.И.П.	Залотис	
Н.Контр.	Федотов	
Рун. пр.	Федотов	
Ст. инж.	Чуваев	

ТП 903-4-124.87 КЖСУ-21	
Стеновая панель ПС60.15.2.5-Б.1-А	Старый Масс. Массетов
	Р
	Лист 1 из 2
	ХАРЬКОВПРОЕКТ г. Харьков

Привязан					
Лист №					

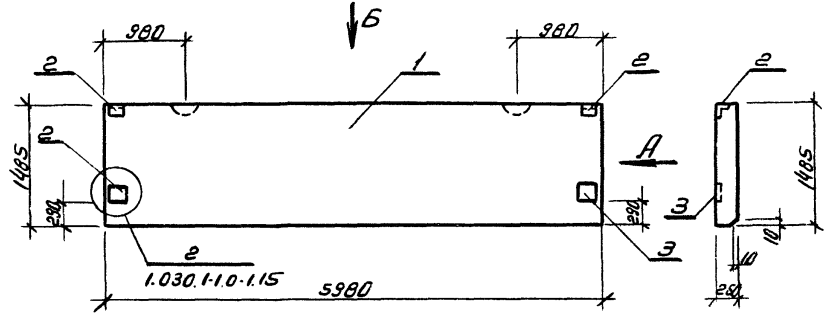
Лист 1 из 2. Проверка и согласование

А. Якован 4-124.87

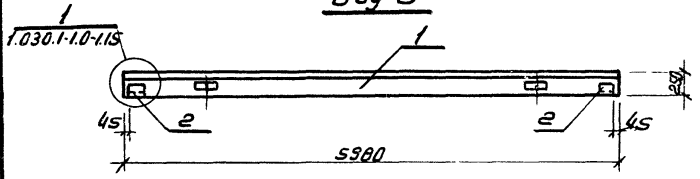
Мушовой проект 903-4-124.87

ПС 60.15.2.5-Б л. Б

Вид А



Вид Б



Значит	Элем	№03	Обозначение	Наименование	Кол.	Примеч.
			1.030.1-1 Б.1-1	Документация Панели из легких ир ячеистых бетонов		
				Сборочные единицы		
1			1.030.1-1 Б.1-1	Панель ПС 60.15.2.5-Б.л	1	
2			1.030.1-1 Б.1-3	Закладное изделие м1	2	
3			1.030.1-1 Б.1-3	Закладное изделие Б	2	

Ведомость расхода стали на дополнительные закладные, кг.

Марка элемента	Изделия закладные							Всего			
	Арматура класса А II				Прокат марки В ст. 3кп2 ГОСТ 380-71*						
	ГОСТ 5781-82				ГОСТ 103-75						
φ10				Угол	δ-6	δ-10	δ-12	Угол			
ПС 60.15.2.5-Б.л. Б	1.4				1.4	2.06	1.12	6.32	2.58	17.08	18.48

9977/4

Нач. отд. Захаревский		ТН 903-4-124.87	КЖУ-22
Г.И.П. Золотов		Стеновая панель ПС 60.15.2.5-Б. л. Б	Старая
Н. контр. Фролова			Масса
Рук. гр. Фролова			Максималь
Ст. инж. Чубова			Р
			Лист
			Листов
			ХАРЬКОВПРОЕКТ
			г. Харьков.

Привязан

Инд. №

Копировал: Галина

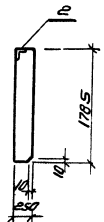
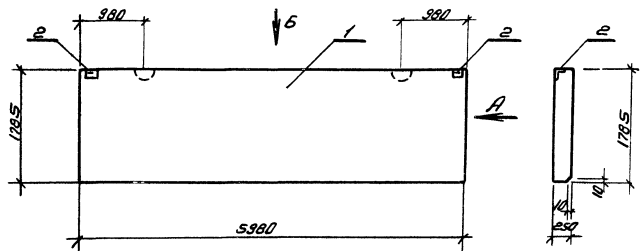
Формат А3

Инд. №: 9977/4, 124.87, 903-4-124.87, Мушовой проект

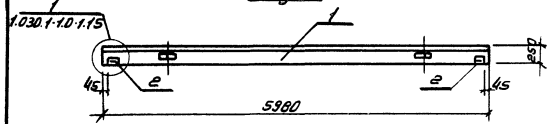
Титульный лист 903-4-124.87

ПС 60.18.2.5-Б.А-А

Вид А



Вид Б



Код	Знач	№3	Обозначение	Наименование	Кол	Примеч.
				Документация		
			1.030.1.1 В.1.1	Панели из легких и ячеистых бетонов		
				Сборочные единицы		
		1	1.030.1.1 В.1.1	Панель ПС 60.18.2.5-Б.А	1	
		2	1.030.1.1 В.1.3	Закладное изделие м 1	2	

Ведомость расхода стали на дополнительные закладные, кг.

Марка элемента	Изделия закладные								
	Арматура класса А II				Прокат марки В.ст.3мп2 ГОСТ 380.А				
	ГОСТ 5781-82				ГОСТ 103-75				
	φ10				φ10	δ-5			
ПС 60.18.2.5-Б.А	0.52				0.52	2.05	1.12	3.18	3.7

9997/4

Исполн.	Золотов	Иванов
Н.контр.	Федоров	Петров
Рис.гр.	Федоров	Петров
Ст.инж.	Чубов	Сидоров

ТН 903-4-124.87 КЖУ-23

Стеновая панель ПС 60.18.2.5-Б.А

Страна Масса Площадь

р

Лист Местов

ХАРЬКОВПРОЕКТ

1. Харьков.

Привязан

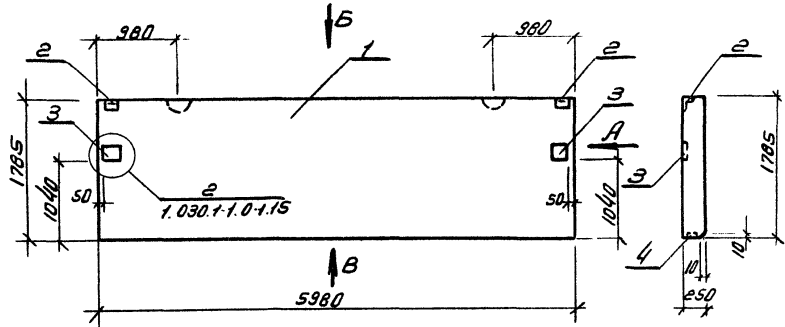
Лист №:

Имя и фамилия Изготовителя и дата выпуска

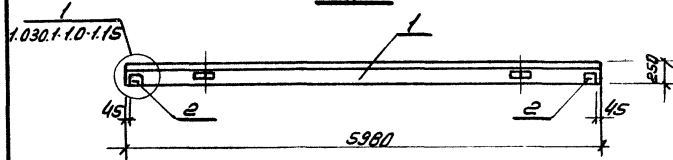
Типовой проект 903-4-124-87 Архив 4
 1991 г.
 Инв. № подл. Изменил и датах Изм. №№

ПС 60.18.2.5-6 л.б

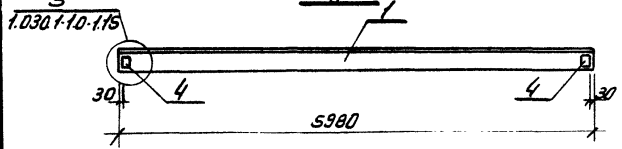
Вид А



Вид Б



Вид В



Формат	Зона	№	Обозначение	Наименование	Кол.	Примеч.
				Документация		
			1.030.1-1 В.1-1	Панели из легких и р.ячеистых бетонов		
				Сборочные единицы		
		1	1.030.1-1 В.1-1	Панель ПС 60.18.2.5-6 л	1	
		2	1.030.1-1 В.1-3	Закладное изделие м1	2	
		3	1.030.1-1 В.1-3	Закладное изделие м5	2	
		4	1.030.1-1 В.1-3	Закладное изделие м6	2	

Вероятность расхода стали на дополнительные закладные, кг.

Марка элемента	Изделия закладные.								Всего			
	Арматура класса АII				Прокат марки В ст.ЗКп2 10СТ380-71*							
	ГОСТ 5781-82				ГОСТ 103-76							
	φ10				φ10	163x6	6-6	6-10		6-12	φ10	
ПС 60.18.2.5-6 л.б	2	4			2.4	2.06	1.12	1.28	6.32	7.58	18.36	20.76

Привязан

Инв. №:

Нач. отд.	Захаревич	
Гл. инж.	Золотов	
Н. контр.	Фролова	
Руч. пр.	Фролова	
Ст. инж.	Чуева	

9979/4

ТН 903-4-124-87 КЖС-24

Стеновая панель ПС 60.18.2.5-6 л.б

Старая Москва Москва

р лист листов

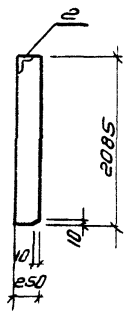
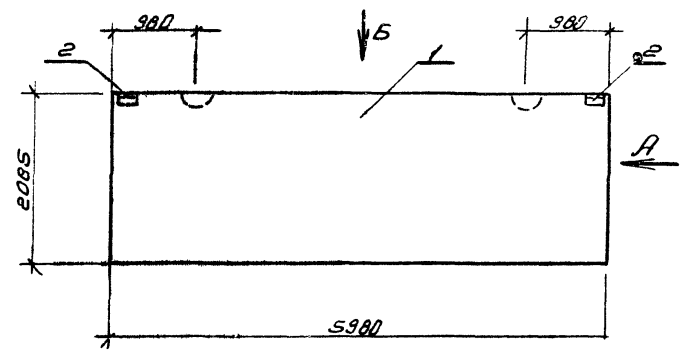
ХАРЬКОВПРОЕКТ
г. Харьков

Матрица проекта 903-4-124.87 Альбом 4 том 1

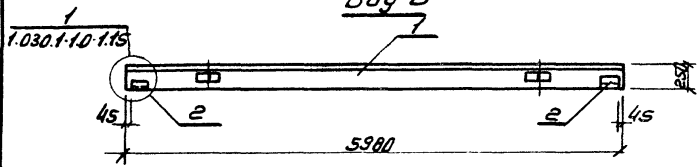
Имя, фамилия, должность и дата выдачи

ПС 60.21.2.5-Б.1-А

Вид А



Вид Б



Кол-во	Обозначение	Наименование	Кол-во	Примеч.
		Документация		
	1.030.1-1 В.1-1	Панели из легких и ячеистых бетонов.		
		Сборочные единицы		
1	1.030.1-1 В.1-1	Панель ПС 60.21.2.5-Б1	1	
2	1.030.1-1 В.1-3	Закладное изделие м1	2	

Ведомость расхода стали на дополнительные закладные, кг.

Марка элемента	Изделия закладные								Всего	
	Арматура класса АIII				Прокат марки В.ст.Экп2 ГОСТ 380-71*					
	ГОСТ 5781-82				ГОСТ 103-76					
	φ10				Итого	63-6	8-6			Итого
ПС 60.21.2.5-Б1-А	0.52				0.52	2.05	1.12		3.10	3.7

9977/4

Привязан.

Нач. отд.	Зеленский	
ГЛП	Золотов	
Н.контр.	Фролов	
Р.ч.н.г.	Фролова	
Ст.инж.	Чуева	

ТП 903-4-124.87

КЖМ-25

Стеновая панель
ПС 60.21.2.5-Б.1-А

Старая	Масса	Масштаб
Р		
Лист	Листов	
ХАРЬКОВПРОЕКТ		
1 Харьков		

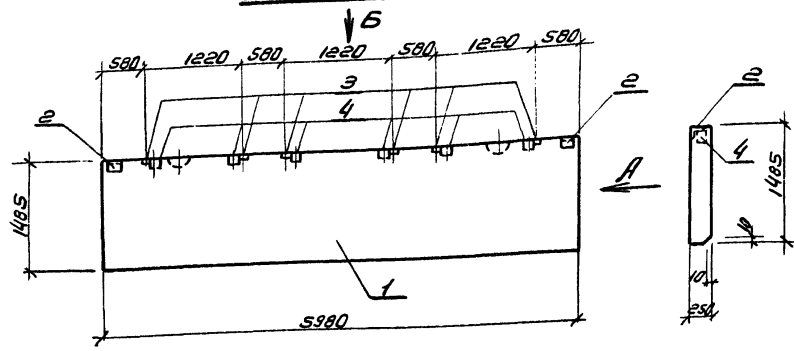
Копировал: Горина

Формат А3

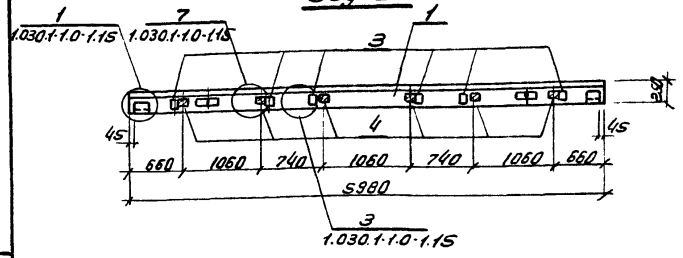
Исполн. 4
 Проект
 Милославский
 903-4-124.87
 903-4-124.87
 903-4-124.87

ПС 60.15.2.5-Б.1-В

Вид А



Вид Б



Кол. элементов	Вид	№	Обозначение	Наименование	Кол.	Примеч.
			1.030.1-1 Б.1-1	Документация. Панели из легких и ячеистых бетонов		
				Сборочные единицы		
1			1.030.1-1 Б.1-1	Панель ПС60.15.2.5-Б.1	1	
2			1.030.1-1 Б.1-3	Закладное изделие м1	2	
3			1.030.1-1 Б.1-3	Закладное изделие м2	6	
4				Брус деревянный	6	

Ведомость расхода стали на дополнительные закладные, кг.

Марка элемента	Изделия закладные										
	Арматура класса					Прокат марки					
	А III					В.ст.Экп.2 ГОСТ 380-71*					
	ГОСТ 5781-82					ГОСТ 103-76					
	φ10					Угол	63x6	6-6	6-8		Угол
ПС 60.15.2.5-Б.1-В	28					2.8	2.06	1.12	6		9.18 11.98

9977/4

Нач. отд. Захаревич
 ГУП Золотов
 Н. контр. Фролов
 Рук. гр. Фролов
 Ст. инж. Чуба

ТН 903-4-124.87		КЖС-26	
Стеновая панель ПС 60 15.2.5-Б.1-В		Сталь	Масса
		р	
		Лист	Листов
		ХАРЬКОВПРОЕКТ	
		г. Харьков	

Привязан.

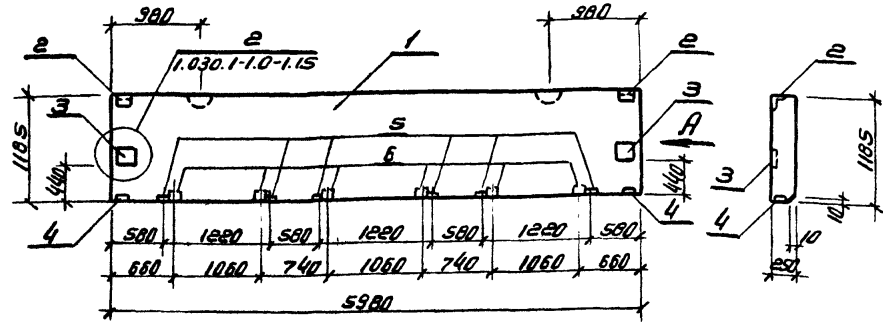
ИНВ. №:							
---------	--	--	--	--	--	--	--

Муловой проект 903-4-124.87 Яном 4 тип 1

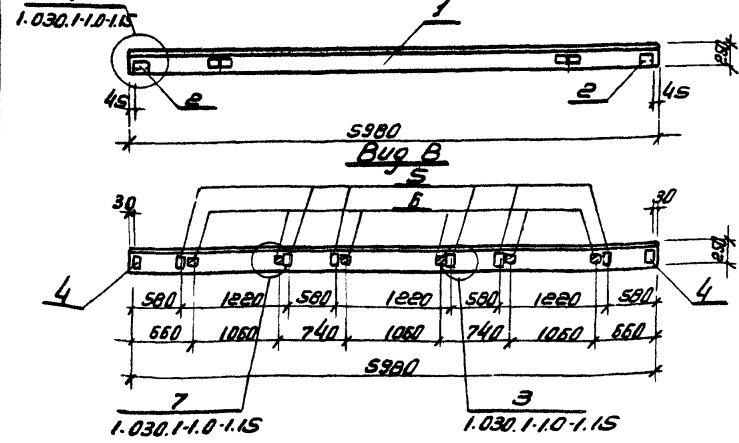
Шиб. № прова. Изготовитель и завод. Взам. инв. №

ПС 60.12.25-6.Л-В

Вид А



Вид Б



Кол. шт.	Взам. инв. №	поз.	Обозначение.	Наименование	Кол.	Примеч.
				Документация.		
			1.030.1-1 В1-1	Панели из легких и ячеистых бетонов		
				Сборочные единицы		
1			1.030.1-1 В1-1	Панель ПС60.12.25-6.Л	1	
2			1.030.1-1 В1-3	Закладное изделие м1	2	
3			1.030.1-1 В1-3	Закладное изделие м5	2	
4			1.030.1-1 В1-3	Закладное изделие м6	2	
5			1.030.1-1 В1-3	Закладное изделие м9	6	
6				Деревянный брус.	6	

Ведомость расхода стали на дополнительные закладные, кг.

Марка элемента	Узелия закладные								Всего			
	Арматура класса А III				Прокат марки В ст 3 кл 2 ГОСТ 380-71*							
	ГОСТ 5791-82				ГОСТ 103-76							
	φ10				Угол 63-6	δ-6	δ-8	δ-10		δ-12	Угол	
ПС 60.12.25-6.Л-В	4.68				4.68	2.06	1.12	7.28	6.32	7.58	24.36	29.04

Привязан.

И.контр.	Фролова	Л/С
Рук.гр.	Фролова	Л/С
Ст.инж.	Чуева	Л/С

9977/4

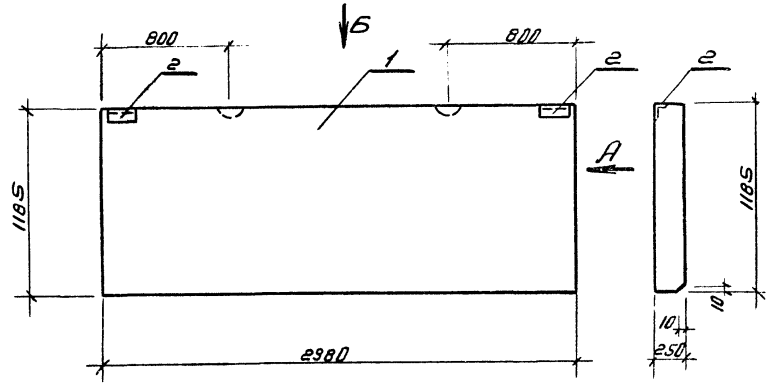
ТП 903-4-124.87 КЖУ-27

Стеновая панель	Старый	Масса	Масштаб
ПС 60.12.25-6.Л-В	Р		
	Лист	Листов	
ХАРЬКОВПРОЕКТ г. Харьков			

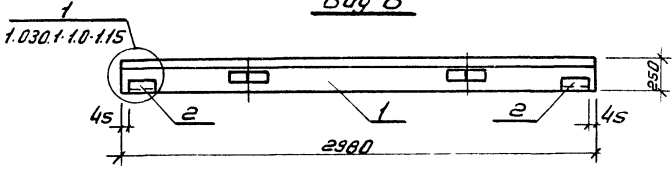
Архив 4
 Тип 1
 Милобий проект 903-4-124.87

ПС 30.12.2.5-6.1-А

Вид А



Вид Б



Код	Обозначение	Наименование	Кол.	Примеч.
		Документация		
	1.030.1.1 В.1-1	Панели из легких и ячеистых бетонов		
		Сборочные единицы		
1	1.030.1.1 В.1-1	Панель ПС 30.12.2.5-6.1	1	
2	1.030.1.1 В.1-3	Закладное изделие м-1	2	

Ведомость расхода стали на дополнительные закладные, кг.

Марка элемента	Изделия закладные						Всего	
	Арматура класса			Прокат марки				
	А III			В.ст. 3 кл 2 ГОСТ 380-71*				
	ГОСТ 5781-82			ГОСТ 103-75				
φ10			Углов	163x5	5-6	Углов		
ПС 30.12.2.5-6.1-А	0.52			0.52	2.06	1.12	3.18	3.7

Шифр и подг. Проект и детали. Взам. инв. №

ПРИВАЗОН.

Инв. №					
--------	--	--	--	--	--

Нач. отд. Захаревич
 ГУП Золотов
 Н. контр. Фролова
 Рук. пр. Фролова
 Ст. инж. Чубеба

9977/4

ТП 903-4-124.87 НЖУ-28

Стеновая панель
 ПС 30.12.2.5-6.1-А

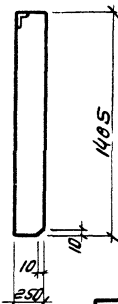
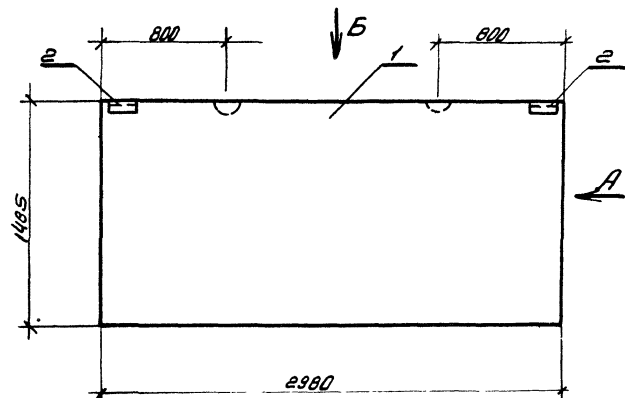
Стенной	Масса	Мощность
Р		
Лист	Из всего	

ХАРЬКОВПРОЕКТ
 г. Харьков

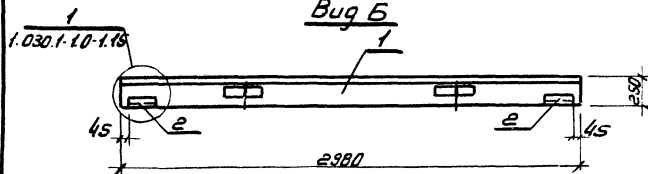
Муляж проекта 903-4-124.87 Армава 4 рун 1

ПС 30.15.2.5-Б Л-А

Вид А



Вид Б



Код	Обозначение	Наименование	Кол.	Примеч.
		Документация		
	1.030.1-1 Б1-1	Панели из легких и ячеистых бетонов		
		Сборочные единицы		
1	1.030.1-1 Б1-1	Панель ПС30.15.2.5-Б.Л.	1	
2	1.030.1-1 Б1-3	Закладное изделие м1	2	

Ведомость расхода стали на дополнительные закладные, кг.

Марка элемента	Узелия закладные.						Всего
	Арматура класса			Прокат марки			
	А II			В ст.3кп2 ГОСТ 380-71*			
	ГОСТ 5781-82			ГОСТ 103-75			
	φ10			Углов	63x5	5x5	Углов
ПС 30.15.2.5-Б Л-А	0.52			0.52	2.05	1.12	3.19 3.7

9977/4

Нач. отд.	Захаров	
Г.И.П.	Золотов	
Н.контр.	Фролова	
Руч. пр.	Фролова	
Ст.инж.	Чуева	

ТП 903-4-124.87

КЖС-29

Стеновая панель ПС 30.15.2.5-Б Л-А

Старий Массо Маситар
Р
Лист Листов
ХАРЬКОВПРОЕКТ
г. Харьков

Привязка:

ИМБ.№					

Шк. № 903-4-124.87 Армава 4 рун 1

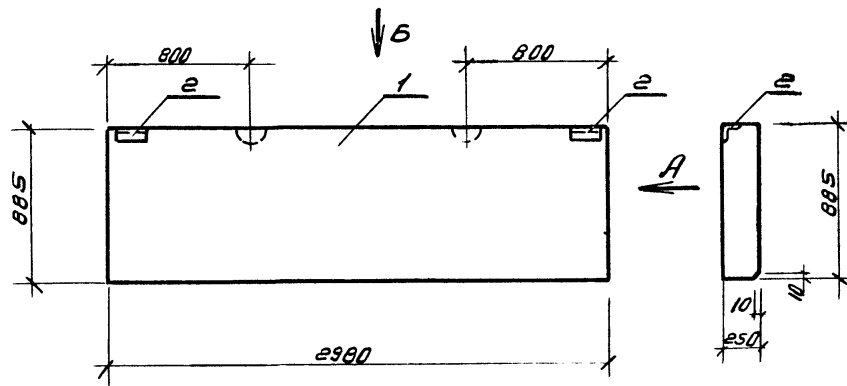
Архив 4
ГЛП

Тилобий проект 903-4-124.87

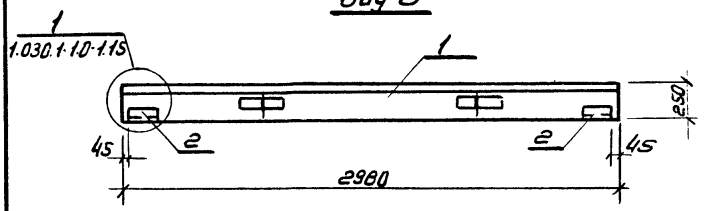
№ п.п. под. Удалось и дата. Удалось. № п.п.

ПС30.9.2.5-Б.Л.-А

Вид А



Вид Б



Код	Обозначение	Наименование	Кол	Примеч.
		Документация		
	1.030.1-1 Б.1-1	Панели из легких и ячеистых бетонов		
		Сборочные единицы		
1	1.030.1-1 Б.1-1	Панель ПС30.9.2.5-Б.Л.	1	
2	1.030.1-1 Б.1-3	Закладное изделие м-1	2	

Ведомость расхода стали на дополнительные закладные, кг.

Марка элемента	Изделия закладные									
	Арматура класса					Прокат марки				
	АIII					В ст 3кп2 ГОСТ 380-71*				
	ГОСТ 5781-82					ГОСТ 103-75				
	φ10				Утол	153*5	δ:5			Утол
ПС30.9.2.5-Б.Л.-А	0.52				0.52	2.05	1.12			3.18 3.7

9979/4

Привязан.

Инв. №				

Нач. отд.	Заказчик	
ГЛП	Золотов	
Н. контр.	Фролова	
Руч. пр.	Фролова	
Ст. инж.	Чубова	

ТН 903-4-124.87 КЖУ-30

Стеновая панель ПС 30.9.2.5-Б.Л.-А

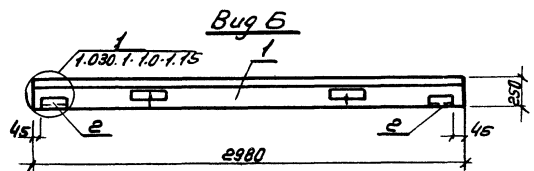
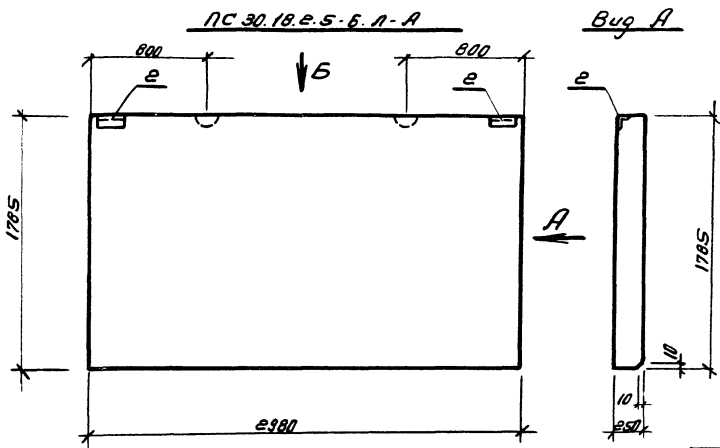
Старый класс	Масса	Толщина
Р		
Лист	Листов	

ХАРЬКОВПРОЕКТ
г. Харьков

Листом 4 из 1

Миловой проект 303-4-124.87

Лист № 0001. Проект № 303-4-124.87



Обозначение	Наименование	Кол	Примеч.
	Документация		
1.030.1.1 В.1-1	Панели из легких и тяжелых бетонов		
	Сборочные единицы		
1 1.030.1.1 В.1-1	Панель ПС 30.18.25-Б1	1	
2 1.030.1.1 В.1-3	Закладное изделие м1	2	

Ведомость расхода стали на дополнительные закладные, кг.

Марка элемента	Изделия закладные								
	Арматура класса АIII				Прокат марки В ст. 3кп2 ГОСТ 30017-88				
	ГОСТ 5781-82				ГОСТ 103-76				
	Ф10				Утол	ЛБЗБ	Б-Б	Утол	
ПС30.18.25-Б1-А	0.52				0.52	2.08	1.12	3.18	3.7

9977/4

Привязан.

Начальник	Закладчик	Монтаж
Г.И.П.	Золотой	
И.И.И.	Фролова	
Руч. гр.	Фролова	
Ст. инж.	Чубов	

ТП 303-4-124.87 КЖН-31

Стеновая панель ПС 30.18.25-Б1-А

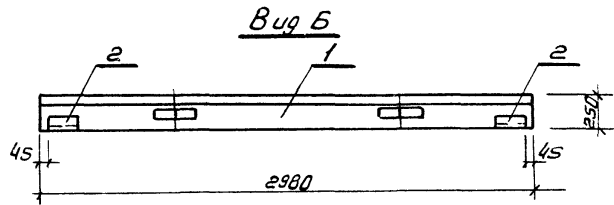
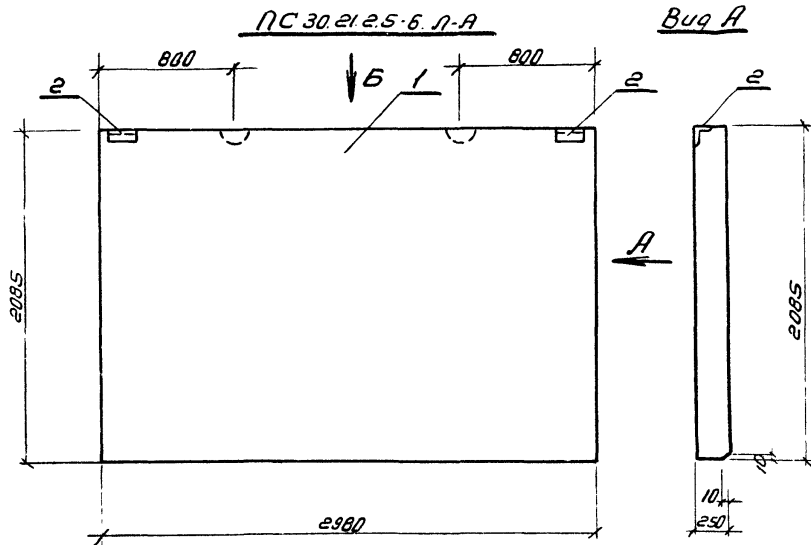
Стрелы Масса Максимум

Р

Лист Висел

ХАРЬКОВПРОЕКТ
г. Харьков

Типовой проект 903-4-124.87
 Акт 4
 Тип 1



Вид	Формат	ЭДДС	№ЭД	Обозначение	Наименование	Кол.	Примеч.
					Документация.		
				1.030.1-1 В.1-1	Панели из легких и ячеистых оснований.		
					Сборочные единицы		
			1	1.030.1-1 В.1-1	Панель ПС30.21.2.5-6л	1	
			2	1.030.1-1 В.1-3	Закладное изделие м1	2	

Ведомость расхода на дополнительные закладные, кг.

Марка элемента	Изделия закладные.						
	Арматура класса			Прокат марки			
	А III			В ст 3кп 2 ГОСТ 380-71*			
	ГОСТ 5781-82			ГОСТ 103-76			
	φ10			У1010	453	5-6	У1010
ПС 30.21.2.5-6. А-А	0.52			0.52	2.06	1.12	3.18 3.7

9977/4

Привязан					
Изм. №:					

Нач. отд. ГП	Золотов				
Н. контр.	Фролова				
Рук. гр.	Фролова				
Ст. инж.	Чуева				

ТП 903-4-124.87 КЖС-32

Стеновая панель ПС 30.21.2.5-6. А-А

Старый	Новый	Место	Место
Р			

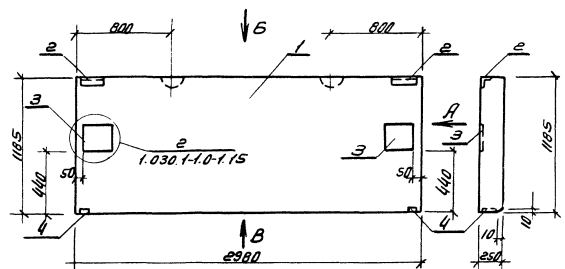
Лист Листов

ХАРЬКОВПРОЕКТ
г. Харьков

Инв. № докум. Подпись и дата Взаим. связь

ПС 30.12.2.5-БЛ-6

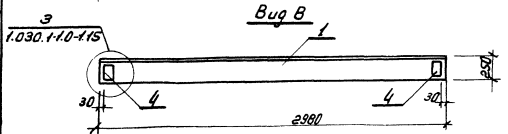
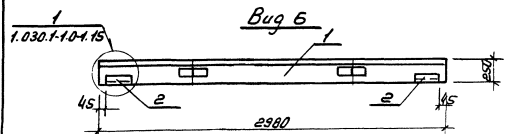
Вид А



Код	Обозначение	Наименование	Количество
		Документация	
	1.030.1.1 В.1-1	Панели из легких и тяжелых бетонов	
		Сборочные единицы	
1	1.030.1.1 В.1-1	Панель ПС 30.12.2.5-БЛ	1
2	1.030.1.1 В.1-3	Закладное изделие м1	2
3	1.030.1.1 В.1-3	Закладное изделие м5	2
4	1.030.1.1 В.1-3	Закладное изделие м6	2

Ведомость расхода стали на дополнительные закладные, кг

Марка элемента	Изделия закладные							Всего		
	Арматура класса		Профиль марки							
	А II		В.ст.Знп2 ГОСТ 380-71*							
	ГОСТ 5781-82		ГОСТ 103-76							
	φ10		Углого	δ-6	δ-8	δ-10	δ-12	Углого		
ПС 30.12.2.5-БЛ-6	2	4	2.4	2.08	1.12	1.28	6.32	7.58	10.36	20.76



Начальник	Заведующий	Инженер
Г.И.П.	Заведующий	Инженер
Н.И.П.	Инженер	Инженер
Р.И.П.	Инженер	Инженер
Ст.мех.	Инженер	Инженер

ТН 903-4-124.87 КЖУ-33

Стеновая панель ПС 30.12.2.5-БЛ-6

Старший мастер (подпись)

р

Лист 1 из 2

ХАРЬКОВПРОЕКТ
г. Харьков

Привязан					
ИМБН					

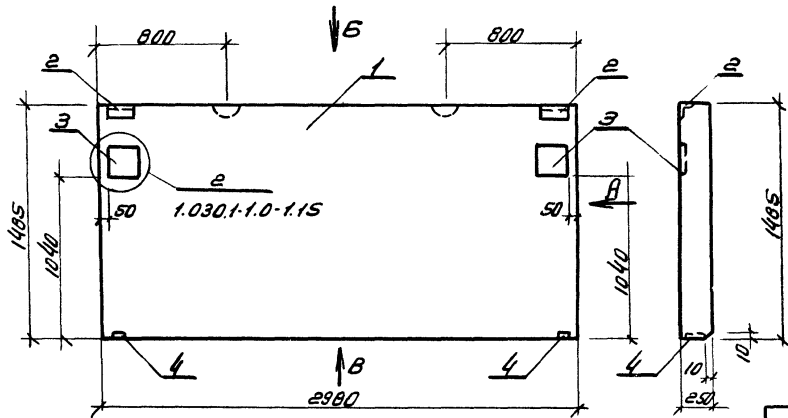
Тиловой проект 903-4-124.87 Архив 4

Лист 1 из 2

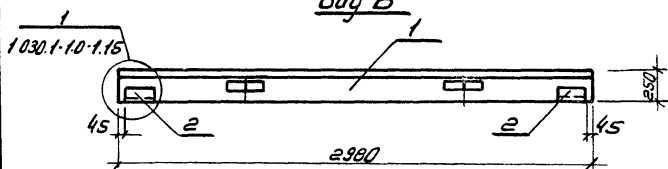
Иллюстрация проекта 903-4-124.87. Высота 4 яруса

ПС 30.15.25-Б.1-Б

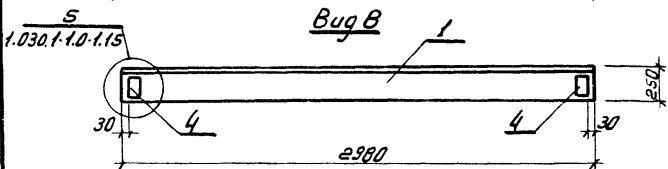
Вид А



Вид Б



Вид В



Формат листа	№3	Обозначение	Наименование	Кол.	Примеч.
			Документация		
		1.030.1-1 Б 1-1	Панели из легких и р.ячеистых бетонов		
			Сборочные единицы		
	1	1.030.1-1 Б 1-1	Панель ПС 30.15.25-Б.1	1	
	2	1.030.1-1 Б 1-3	Закладное изделие т 1	2	
	3	1.030.1-1 Б 1-3	Закладное изделие т 5	2	
	4	1.030.1-1 Б 1-3	Закладное изделие т 6	2	

Ведомость расхода стали на дополнительные закладные, кг.

Марка элемента	Изделия закладные							Всего		
	Арматура класса А III			Прокат марки В ст 3кп2 ГОСТ 380-71*						
	ГОСТ 5781-82			ГОСТ 103-76						
	φ10	φ12	φ14	φ16	φ18	φ20	φ22			
ПС 30.15.25-Б.1-Б	2.4			2.06	1.12	1.28	5.32	7.58	18.36	20.76

9977/4

Нач. отд. Захаревич
 ГУП Золотов
 Н. контр. Фролова
 Рук. гр. Фролова
 Ст. инж. Чубова

ТН 903-4-124.87 КЖУ-34

Стеновая панель
 ПС 30.15.25-Б.1-Б

Этажи, масса, материал

Р
 Лист Листов

ХАРЬКОВПРОЕКТ
 г. Харьков

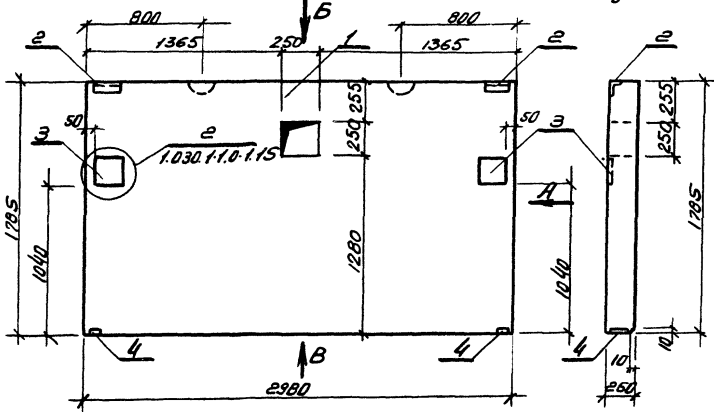
Привязан.

Инд. №:							

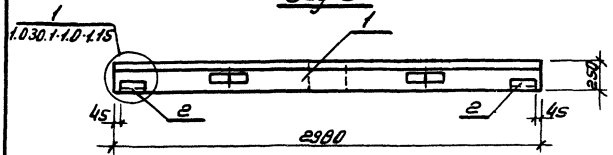
Тиловай проект 903-4-124.87. А. Лыбом 4 тип 1

ПС 30.18.2.5-6.Л-Б

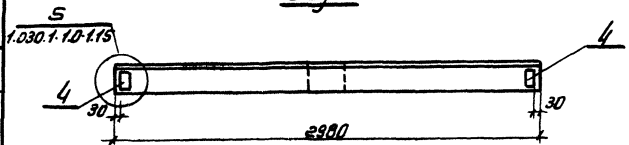
Вид А



Вид Б



Вид В



Элемент	Обозначение	Наименование	Кол.	Примеч.
1	1.030.1-1.1.1-1	Документация Панель из легких и ячеистых бетонов		
		Сборочные единицы		
1	1.030.1-1.1.1-1	Панель ПС30.18.2.5-6 Л	1	
2	1.030.1-1.1.1-3	Закладное изделие м1	2	
3	1.030.1-1.1.1-3	Закладное изделие м5	2	
4	1.030.1-1.1.1-3	Закладное изделие м6	2	

Вероятность расхода стали на дополнительные закладные, кг.

Марка элемента	Изделия закладные.												
	Арматура класса А III					Прокат марки В ст.Экп2 ГОСТ 380-71*					Всего		
	ГОСТ 5781-82					ГОСТ 103-76							
	φ10					Угол	δ-6	δ-8	δ-10	δ-12	Угол		
ПС30.18.2.5-6 Л-Б	2.4					2.4	2.05	1.12	1.28	5.32	7.58	18.35	20.76

9947/4

Исполн.	Заказчик	Проектант
М.П.И.П.	Залотов	Лыбом
М.П.И.П.	Федоренко	Лыбом
М.П.И.П.	Федоренко	Лыбом
Ст.инж.	Чубов	Лыбом

ТН 903-4-124.87 КХЖУ-35

Стеновая панель ПС 30.18.2.5-6. Л-Б.

Этажи	Масса	Максимум
Р		
Лист	Листов	

ХАРЬКОВПРОЕКТ
г. Харьков.

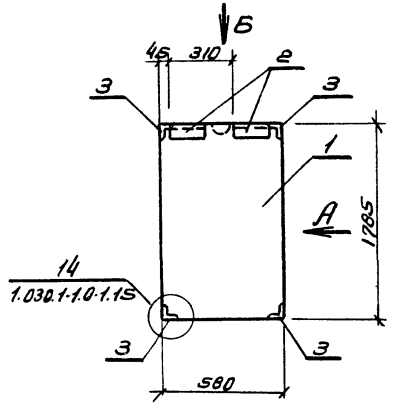
Привязка

ИМБ.И.П.

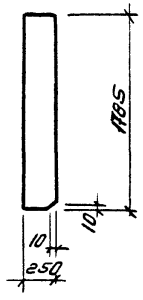
И.И.Б. №10001. Проектная и генеральная организация

Исполнительный проект 303-4-124.87

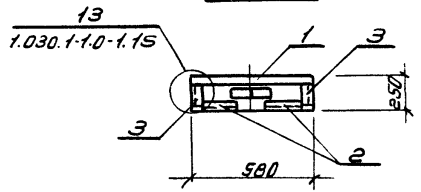
2 ПСБ.18.2.5-Л-А



Вид А



Вид Б



Код	Зона	Поз.	Обозначение	Наименование	Кол.	Примеч.
				Документация		
			1.030.1-1 В.1-1	Панели из легких и ячеистых бетонов		
				Сборочные единицы		
1			1.030.1-1 В.1-1	Панель 2 ПСБ.18.2.5-Л	1	
2			1.030.1-1 В.1-3	Закладное изделие м1	2	
3			1.030.1-1.1-3.35-01	Закладное изделие м11	4	

Ведомость расхода стали на дополнительные закладные, кг.

Марка элемента	Изделия закладные.										
	Арматура класса					Прокат марки					
	А II					В ст.3кл2 ГОСТ 380-71*					
	ГОСТ 5781-82					ГОСТ 103-76					
	φ10					Уголок 63x6	8.6			Уголок	
2 ПСБ.18.2.5-Л-А	2.28					2.28	2.06	4.8		6.86	9.14

9977/4

Нач. отд. Захаревич И.И.
 ГУП Золотой
 И.КОНТР. Фролова
 Руч. гр. Фролова
 Ст. инж. Чубова

ТЛ 303-4-124.87 НЖЦ-36

Привязан.

Стеновая панель
2 ПСБ.18.2.5-Л-А

Страна Масса Масштаб

Р Лист 20

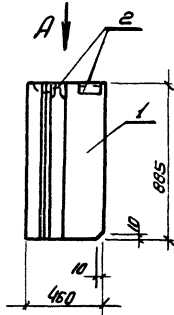
ХАРЬКОВПРОЕКТ
г. Харьков

ИЧБ.№

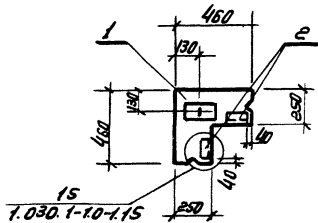
Анабом 4 тур 1

Мулябой проект 903-4-124.87

ЗПС 46.90.25-Л-А



Вид А



Код	Обозначение	Наименование	Кол./Примеч.
		Документация	
	1.030.1-1 В.1-1	Панели из легких и ячеистых бетонов	
		Сборочные единицы	
1	1.030.1-1 В.1-1	Панель ЗПС 46.90.25-Л	1
2	1.030.1-1 В.1-3	Закладное изделие м 18	2

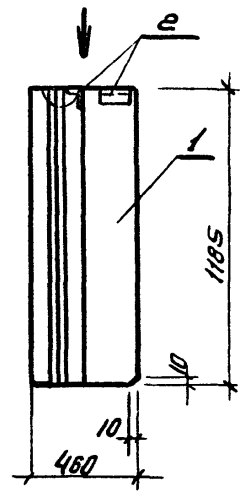
Ведомость расхода стали на дополнительные закладные. кг.

Марка Элемента	Изделия закладные								
	Арматура класса А III				Проект марки В.ст.ЗПС 10СТ 380-71*				
	ГОСТ 5781-82				ГОСТ 103-76				
	φ10				Углов	153x5	5-5	Углов	
ЗПС 46.90.25-Л-А	0.4				0.4	1.38	1.12	е.5	2.9

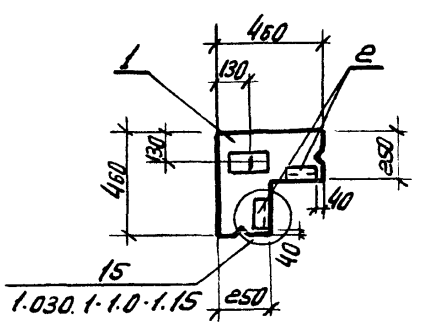
9977/4

Привязан.	Иванов	Захаров	Михайлов	ТН 903-4-124.87	НЖИ-37	Станция	Масса	Мощность
	Григорьев	Золотов						
	Иванов	Фролов						
	Рум.Гр.	Фролов		Стеновая панель		Р		
	Ситниж	Чубов		ЗПС 46.90.25-Л-А		Лист	Листов	
Изм. №1						ХАРЬКОВПРОЕКТ г. Харьков.		

ЗПС 46.120.25-Л-А



Вид А



ФОРМАТ	КОЛ-ВО	ПОЗ.	Обозначение	Наименование	Кол.	Примеч.
				Документация		
			1.030.1-1 В.1-1	Панели из легких и ячеистых бетонов.		
				Сборочные единицы		
	1		1.030.1-1 В.1-1	Панель ЗПС 46.120.25-Л	1	
	2		1.030.1-1 В.1-3	Закладное изделие т 18	2	

Ведомость расхода стали на дополнительные закладные, кг.

Марка элемента	Изделия закладные										Всего	
	Арматура класса А III					Прокат марки В.ст. ЗПС 10СТ 360-71*						
	ГОСТ 5781-82					ГОСТ 103-76						
	φ10					Утол	43x6	6-6				Утол
ЗПС 46.120.25-Л-А	0.4					0.4	1.38	1.12			2.5	2.9

9977/4

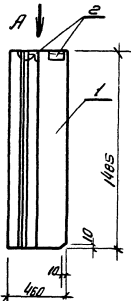
Привязки:				
ЦНВ.№:				

Нач. отд. Захаровский				
Г.И.И. Золотов				
Н.контр. Фролова				
Руч.г.р. Фролова				
Ст.инж. Чевер				

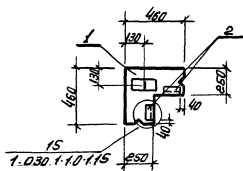
ТЛ 303-4-124.87			КЖИ-38		
Стеновая панель			Старая	Масса	Меситов
ЗПС 46.120.25-Л-А			Р		
			Лист	Листов	
			ХАРЬКОВПРОЕКТ		
			г. Харьков		

ШНБ.Н.ПОРТ. КАРТИСЬ В ЧАСТИ КАРТИН. ТАБЛИЦ

ЗПС 46.150.25-А-А



Вид А



Код	Зона	Поз.	Обозначение	Наименование	Кол.	Примеч.
				Документация		
			1.030.11 Б.1-1	Панели из легких и ячеистых бетонов		
				Сборочные единицы		
1			1.030.11 Б.1-1	Панель ЗПС 46.150.25-А	1	
Б			1.030.11 Б.1-3	Закладные из стали М18	Б	

Ведомость расхода стали на дополнительные закладные, кг

Марка элемента	Изделия закладные.								
	Арматура класса А III				Прокат марки В.ст.ЗПС ГОСТ 380-71*				
	ГОСТ 5781-82				ГОСТ 103-76				
φ	Итого	кз	Б	Б	Итого	кз	Б	Б	
ЗПС 46.150.25-А-А	0.4		0.4	1.38	1.12			2.5	2.9

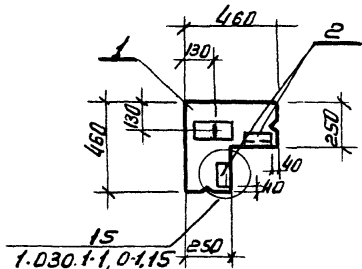
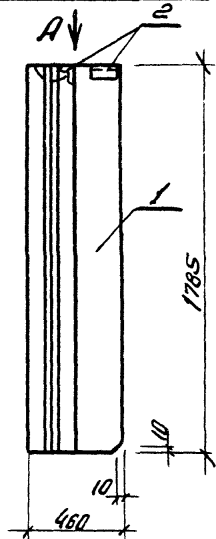
9979/4

Привязан.	Исполн.	Золотов	ТП 903-4-124.87 Стеновая панель ЗПС 46.150.25-А-А	КЖИ.39 Сталин М.Исса М.Исмаилов
	Провер.	Золотов		
	Спр.инж.	Чубов		
	Инв.№			
				Лист _____ Листов _____ ХАРЬКОВПРОЕКТ г. Харьков

Милослав проект 903-4-124.87 Альбом 4 том 1

И.В. Козлов, Инженер и главный инженер ИИИ

ЭПС 46.180.25-А-А



Формат ЭОМ	№03	Обозначение	Наименование	Кол.	Примеч.
			Документация		
		1.030.1-1 В.1-1	Панели из легких и тяжелых бетонов		
			Сборочные единицы		
	1	1.030.1-1 В.1-1	Панель ЭПС 46.180.25 А	1	
	2	1.030.1-1 В.1-3	Закладное изделие м18	2	

Ведомость расхода стали на дополнительные
закладные, кг.

Марка элемента	Изделия закладные.							
	Арматура класса				Прокат марки			
	А III				В ст. ЭПС ГОСТ 380-71 ²			
	ГОСТ 5781-82				ГОСТ 103-76			
	φ10			Итого	163×6	δ-6		Итого
	0.4			0.4	1.38	1.12		2.5 2.9

9997/4

Нач.отд. Захаровский
Г.И.П. Золотарь
Н.контр. Фралова
Руч.г.р. Фралова
Ст.инж. Чубов

ТП 903-4-124.87 НЭСИ-40

Привязан:

Стеновая панель
ЭПС 46.180.25-А-А

Стенная масса Масштаб

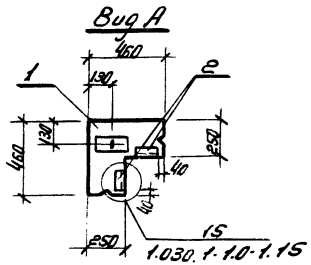
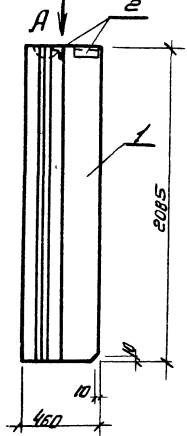
Р
Лист 1 из 2

ХАРЬКОВПРОЕКТ
г. Харьков

Инв. №

Минский проект 303-4-124.87
Листов 4
тип 1

ЗПС 46.210.25-А-А



Артикул	Вид	ГОС.	Обозначение	Наименование	Мат/Примеч
			1.030.1.1 В.1-1	Документация панели из легких и ячеистых бетонов	
				сборочные единицы	
1			1.030.1.1 В.1-1	Панель ЗПС 46.210.25-А	1
2			1.030.1.1 В.1-3	Закладное изделие т-18	2

Вероятность расхода стали на дополнительные закладные кг.

Марка элемента	Изделия закладные								
	Арматура класса				Прокат марки				
	А II				В ст.ЗНП2 ГОСТ 380-71*				
	ГОСТ 5781-82				ГОСТ 103-76				Всего
	φ10				Угол 133-18	8-6			Итого
ЗПС 46.210.25-А-А	0.4				0.4	1.38	1.12		2.5 2.9

9977/4

ПРИБАВЛ.

Изм. №:									

Нач. отд.	Золотов	
И. инж.	Фролов	
Рук. гр.	Фролов	
Ст. инж.	Чува	

ТП 303-4-124.87		КЖМ-41	
Стеновая панель		Стенд	Масло
ЗПС 46.210.25-А-А		Р	Масштаб
		Лист	Листов
ХАРЬКОВПРОЕКТ г. Харьков			

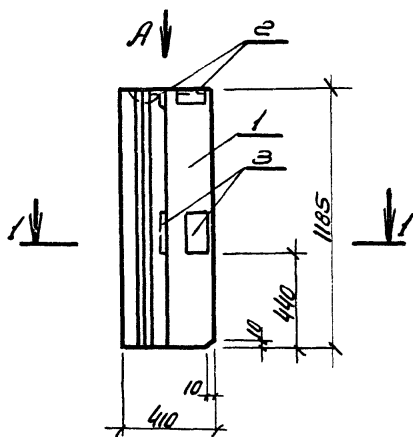
И.И.И.И.И.И. Проверка и дата: В.В.В.В.В.В.

Н.М.Бонд 7 ТУП 1

ИИЛОВОЙ ПРОЕКТ 303-4-124.01

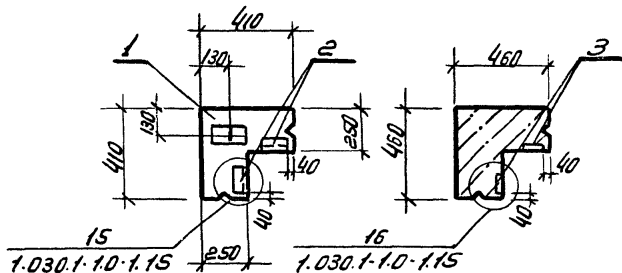
Имя и фамилия проектирующей организации

ЗПС 46.120.25-А-Б



Вид А

1-1



Рисунки	Зона	Поз.	Обозначение	Наименование	Кол.	Примеч.
				Документация.		
			1.030.1-1 В.1-1	Панели из легких и ячеистых бетонов		
				Сборочные единицы		
	1		1.030.1-1 В.1-1	Панель ЗПС 46.120.25-А	1	
	2		1.030.1-1 В.1-3	Закладное изделие М18	2	
	3		1.030.1-1 В.1-3	Закладное изделие М19	2	

Ведомость расхода стали на дополнительные закладные, кг.

Марка элемента	Изделия закладные										Всего	
	Арматура класса А III					Проект марки В ст. ЗПС 2 ГОСТ 380-71*						
	ГОСТ 5781-82					ГОСТ 103-75						
	φ8	φ10				Итого	163*5	δ-6	δ-8			Итого
ЗПС 46.120.25-А-Б	0.36	0.4				0.76	1.38	1.8	2.52		5.7	6.46

9977/4

Привязан.

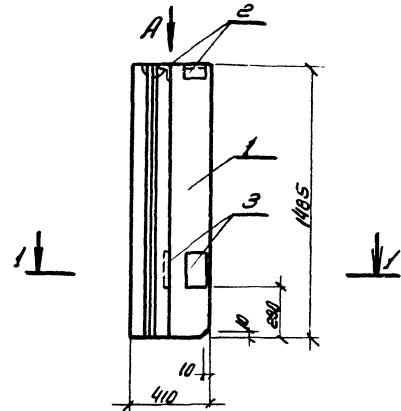
ЦНБ. №									
--------	--	--	--	--	--	--	--	--	--

Нач. отд. ТУП	Эксперт	Золотов							
Н.контр.	Фролова								
Рук.пр.	Фролова								
Ст. инж.	Чуба								

ТН 303-4-124.87		КЖСН-42	
Стеновая панель		Старая Масса / Масса	
ЗПС 46.120.25-А-Б		Р	
		Лист / Листов	
		ХАРЬКОВПРОЕКТ	
		г. Харьков	

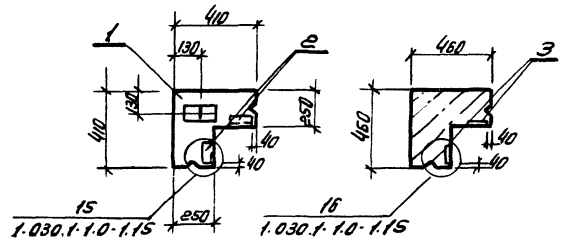
Туполобой проект 903-4-124.87 Архив 4 туп 1

ЗПС46.150.25-А-Б



Вид А

1-1



Вид	Знач.	Обозначение	Наименование	Кол.	Примеч.
			Документация		
		1.030.1-1 В.1-1	Панели из легких и ячеистых бетонов		
			Сборочные единицы		
1		1.030.1-1 В.1-1	Панель ЗПС46.150.25-А	1	
2		1.030.1-1 В.1-3	Закладное изделие м18	2	
3		1.030.1-1 В.1-3	Закладное изделие м19	2	

Ведомость расхода стали на дополнительные закладные, кг.

Марка элемента	Изделия закладные										Всего	
	Арматура класса А III					Прокат марки В.ст.Экп2 ГОСТ 380-71*						
	ГОСТ 5781-82					ГОСТ 103-76						
	Ф8	Ф10				Угоро	153х6	8-8	8-8			Угоро
ЗПС46.150.25-А-Б	0.35	0.4				0.76	1.38	1.8	2.52		5.7	6.46

9977/4

Нач. отд.	Золотоб	
Туп	Фролова	
Нач. отд.	Фролова	
Вик. Г.Р.	Фролова	
Ст. инж.	Чуба	

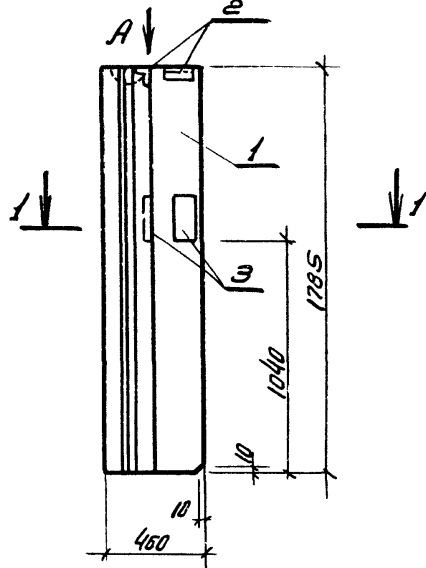
ТП 903-4-124.87		КЖМ-43	
Стеновая панель ЗПС46.150.25-А-Б		Старый	Масса
		Масса	Масса
		Лист	Листов
ХАРЬКОВПРОЕКТ г. Харьков.			

Прибавок.

Упо №									
-------	--	--	--	--	--	--	--	--	--

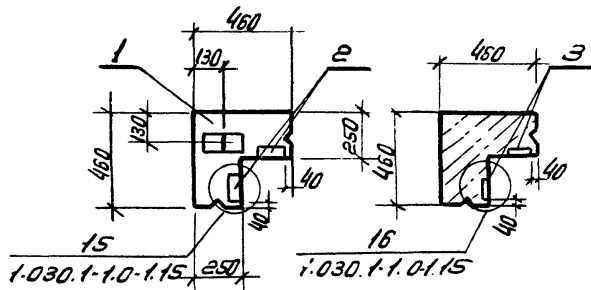
Шифр № докум. Изменения и даты вступления в силу

ЗПС 46.180.25-Л-Б



Вид А

1-1



Формат листа	Длина	Шир.	№	Обозначение	Наименование	Кол.	Примеч.
					Документация		
				1.030.1-1 В.1-1	Панели из легких и ячеистых бетонов		
					сборочные единицы		
			1	1.030.1-1 В.1-1	Панель ЗПС 46.180.25-Л	1	
			2	1.030.1-1 В.1-3	Закладное изделие м18	4	
			3	1.030.1-1 В.1-3	Закладное изделие м19	2	

Ведомость расхода стали на дополнительные закладные, кг.

Марка элемента	Изделия закладные											
	Арматура класса					Прокат марки						
	А III					В.ст. 3 кл 2 ГОСТ 380-71*						
	ГОСТ 5781-82					ГОСТ 103-76						
	φ8	φ10				Штор	83x6	8-6	8-8		Штор	
ЗПС 46.180.25-Л-Б	0.36	0.8				1.16	2.76	2.92	2.52		8.2	9.36

9977/4

Нач. отд. Захаровский						ТП 903-4-124.87	КЖИ-44
ГЛП Залотоб							
Н.контр. Фролова							
Руч. гр. Фролова							
Ст. инж. Чуба							
						Стеновая панель	Стадия
						ЗПС 46.180.25-Л-Б	Масса
							Механизм
							Р
							Лист
							Листов
							ХАРЬКОВПРОЕКТ
							г. Харьков

Привязан.					
Инв. №					

Милый проект 903-4-124-87 Лыбом 4 тип 1

Код документа	30104	103	Обозначение	Наименование	Кол. листов
				Документация	
			КЖС-45-СБ	Сборочный чертеж	
				Изделие закладное	
				МН-52-0	
				Детали	
64	1	12.250.070.500	Полоса в ст. 3 по ГОСТ 380-71*	С-500 мм	1 11.7
64	2	12.250.070.350	Полоса в ст. 3 по ГОСТ 380-71*	С-350 мм	1 8.3
64	3	14.013.380	Стержень ф14 по ГОСТ 5701-82	С-280 мм	9 0.34

Привязан:

МНБ №:

ТН 903-4-124.87 КЖС-45-00

Изделие закладное МН-52-0

ХАРЬКОВПРОЕКТ г. Харьков

Нач. отд. ГИП
Инженер
Инж. Г.
Инж. В.
Инж. С.

Зав. отделом
Инженер
Инж. В.
Инж. С.

Инж. В.
Инж. С.

Копировал Горина Формат А4

Милый проект 903-4-124-87 Лыбом 4 тип 1

Обозначение	Марка	Масса кг
КЖС-45-00	МН-52-0	23.1

9977/4 ИЧБ №:

ПРИБЫЛИ:		

ТН 903-4-124.87 КЖС-45-СБ

Изделие закладное МН-52-0 Сборочный чертеж	Сигнатура	Масштаб	Листов
	Р	ст. табл.	1-10
ХАРЬКОВПРОЕКТ г. Харьков			Лист 1 из 10

ХАРЬКОВПРОЕКТ г. Харьков

Копировал Горина Формат А4

111/листовой проект 903-4-124.87 Листов 4 тип 1

Код	Этаж	Обозначение	Наименование	Примечание
13		1.415-1.6.1 КЖИ-	Документация Сборочный чертеж	
			Переменные данные для исполнений 1.415-1.6.1 КЖИ-4605 ФББ-1.1	/
14	1	КЖИ-47-05	Сборочные единицы Каркас пространственный / КП 26.4.5.2.6	
	2		Материалы Бетон класса В15	0.27м ³
			1.415-1.6.1 КЖИ-4605 ФББ-1.2	/
			Сборочные единицы Каркас пространственный	
14	1	КЖИ-47-05	КП 26.4.5.2.6	/
	2		Материалы Бетон класса В15	0.23м ³

ТН 903-4-124.87

КЖИ-46-00

Исх. № 10/903-4-124.87
Исполн. Заряевский
Н.И.Мирош. Фролова
Р.К.Иг. Фролова
Ст.инж. Чусова

Фундаментные
балки ФББ-1.1,
ФББ-1.2; ФББ-1.3;
ФББ-1.4

Формат Лист Листов
Р 1 2

ХАРЬКОВПРОЕКТ
г. Харьков

Копировал: Горина

Формат А 4

111/листовой проект 903-4-124.87 Листов 4 тип 1

Код	Этаж	Обозначение	Наименование	Примечание
			1.415-1.6.1 КЖИ-4605 ФББ-1.3	/
			Сборочные единицы Каркас пространственный	
14	1	КЖИ-47-05	КП 18.4.5.2.6	/
	2		Материалы Бетон класса В15	0.19м ³
			1.415-1.6.1 КЖИ-4605 ФББ-1.4	/
			Сборочные единицы Каркас пространственный	
14	1	КЖИ-47-05	КП 19.5.4.5.2.6	/
	2		Материалы Бетон класса В15	0.2м ³

9977/4

ТН 903-4-124.87

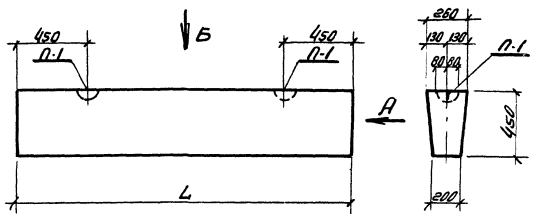
КЖИ-46-00

Копировал: Горина

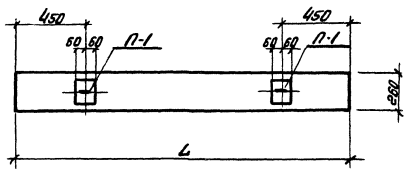
Формат А 4

Технический проект 903-4-124.87 Модом 4 пил 1

Вид А



Вид Б



Обозначение	Наименование	Л, мм	Масса, г
1.415-1,Б.1 КЖС-46-00	ФББ-1-1	2600	0.67
1.415-1,Б.1 КЖС-46-00	ФББ-1-2	2200	0.57
1.415-1,Б.1 КЖС-46-00	ФББ-1-3	1800	0.47
1.415-1,Б.1 КЖС-46-00	ФББ-1-4	1350	0.5

9977/4

ТП 903-4-124.87 КЖС-46-05

Исполн.	Золотая				
Ген.пр.	Золотая				
Н.контр.	Федорова				
Вн.пр.	Федорова				
Ст.инж.	Чибриш				

Фундаментные
балки ФББ-1-1;
ФББ-1-2; ФББ-1-3;
ФББ-1-4.
СБОРОЧНЫЙ ЧЕРТЕЖ

Статус	Масштаб	Масштаб
Р	см.	
	мм	
Лист 1		Листов 2
ХАРЬКОВПРОЕКТ г. Харьков		

Привязки:

Изм. №:

Тилобой проект 303-4-124.87 Альбом 4 тип 1

Кол-во	Знач.	поз.	Обозначение	Наименование	Мат-лы	Примечание
А3			КЖИ-47-06	Документация Сборочный чертеж		
				Переменные данные для исполнений 1.415-1 В.1 КЖИ-47-06 КП 26.4.5.2.6		
А4	1		КЖИ-48-06	Сборочные единицы Каркас плоский К-1	2	
А4	2		КЖИ-48-06	Петля строповочная П-1	2	
				Детали ст. отг. ГОСТ 5781-82		
Б4	5	Б.011.170		ФБ АТ L:170	7	0.04 кг.
Б4	4	Б.011.220		ФБ АТ L:220	7	0.05 кг.
				1.415-1 В.1 КЖИ-47-06 КП 26.4.5.2.6		
А4	1		КЖИ-48-06	Сборочные единицы Каркас плоский К-2	2	
А4	2		КЖИ-48-06	Петля строповочная П-1	2	

ТП. 303-4-124.87 КЖИ-47-00

Исполн. Э.Королев
Г.И.И. Золотов
И.Монтер Фролов
Р.Клиг. Фролов
Ст.инж. Ч.Сева

Каркас пространственный
КП 26.4.5.2.6.
КП 26.4.5.2.6
КП 18.4.5.2.6
КП 19.5.4.5.2.6

Старый лист 1
Новый лист 2

ХАРЬКОВПРОЕКТ
Г.ХАРЬКОВ

Копировал: Горина

формат. А4

Тилобой проект 303-4-124.87 Альбом 4 тип 1

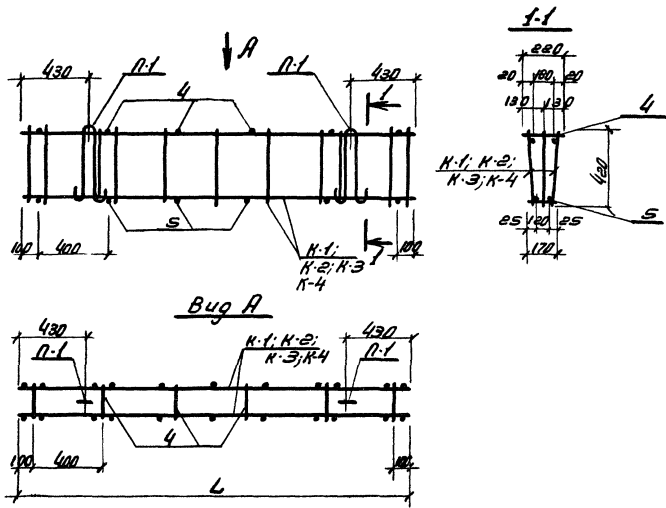
Кол-во	Знач.	поз.	Обозначение	Наименование	Мат-лы	Примечание
				Детали		
				ст. отг. ГОСТ 5781-82		
Б4	5	Б.011.170		ФБ АТ L:170	5	0.04 кг.
Б4	4	Б.011.220		ФБ АТ L:220	5	0.05 кг.
				1.415-1 В.1 КЖИ-47-06 КП 18.4.5.2.6		
				Сборочные единицы		
А4	1		КЖИ-48-06	Каркас плоский К-3	2	
А4	2		КЖИ-48-06	Петля строповочная П-1	2	
				Детали		
				ст. отг. ГОСТ 5781-82		
Б4	5	Б.011.170		ФБ АТ L:170	5	0.04 кг.
Б4	4	Б.011.220		ФБ АТ L:220	5	0.05 кг.
				1.415-1 В.1 КЖИ-47-06 КП 19.5.4.5.2.6		
				Сборочные единицы		
А4	1		КЖИ-48-06	Каркас плоский К-4	2	
А4	2		КЖИ-48-06	Петля строповочная П-1	2	
				Детали		
				ст. отг. ГОСТ 5781-82		
Б4	5	Б.011.170		ФБ АТ L:170	5	0.04 кг.
Б4	4	Б.011.220		ФБ АТ L:220	5	0.05 кг.

9977/4

ТП. 303-4-124.87 КЖИ-47-00

Копировал: Горина формат. А4

Милый проект 903-4-124.87-листок 4 тел 1



Обозначение	Наименование	Л,мм	Масса,кг
КЖМ-47-00	КП 26. 4, 5. 2, 6	2560	18,9
КЖМ-47-00	КП 22. 4, 5. 2, 6	2150	17,8
КЖМ-47-00	КП 18. 4, 5. 2, 6	1750	12,8
КЖМ-47-00	КП 18. 5. 4, 5. 2, 6	1910	16,1

Шифр, наименование, категория и группа, обозначение

Исполнитель: <i>[Signature]</i> Проверен: <i>[Signature]</i> Конструктор: <i>[Signature]</i> М.П. ПРОЕКТОРА: <i>[Signature]</i> СТУДИИ: <i>[Signature]</i>				ТИП 903-4-124.87 КЖМ-47-СБ Каркас пространственный КП 26. 4, 5. 2, 6 КП 22. 4, 5. 2, 6 КП 18. 4, 5. 2, 6 КП 18. 5. 4, 5. 2, 6 СБОРОЧНЫЙ ЧЕРТЕЖ		9977/4 Лист 1 из 3
УТВЕРЖДЕНО: _____ ИНЖ. _____				ХарьковПроект г. Харьков		

Типовой проект 903-4-124.87. Альбом 4 тил 1

Формат	Экз	поз	Обозначение	Наименование	Мас.б/о	Примечание
				Документация		
А3			КЖСН-48-05	сборочный чертеж		
				Переменные данные для исполнений КЖСН-48-05 К-1		
				Детали		
				ст. отг. ГОСТ 5781-82		
54	1	10.011.2560	ф10 А-І L=2560	1	1.58 кг.	
64	2	20.013.2560	ф20 А-ІІ L=2560	1	5.34 кг.	
71	3	6.013.420	ф6 А-ІІІ L=420	12	0.09 кг.	
				КЖСН-48-05 К-2		
				Детали		
				ст. отг. ГОСТ 5781-82		
54	1	10.011.2160	ф10 А-І L=2160	1	1.33 кг.	
64	2	20.013.2160	ф20 А-ІІ L=2160	1	5.33 кг.	
54	3	6.013.420	ф6 А-ІІІ L=420	15	0.09 кг.	

ТП. 903-4-124.87 КЖСН-48-00

Исполн.
С.И.П.
И.И.И.
И.И.И.
И.И.И.
И.И.И.

Каркас плоский
К-1; К-2; К-3; К-4
Петля строповочная А

Листов
Р 1 2
ХАРЬКОВПРОЕКТ
г. Харьков

копировал: Горина формат: А4

Типовой проект 903-4-124.87. Альбом 4 тил 1

Формат	Экз	поз	Обозначение	Наименование	Мас.б/о	Примечание
				КЖСН-48-05		
				К-3		
				Детали		
				ст. отг. ГОСТ 5781-82		
64	1	10.011.1760	ф10 А-І L=1760	1	1.09 кг.	
64	2	20.013.1760	ф20 А-ІІ L=1760	1	4.35 кг.	
64	3	6.013.420	ф6 А-ІІІ L=420	12	0.09 кг.	
				КЖСН-48-05 К-4		
				Детали		
				ст. отг. ГОСТ 5781-82		
64	1	10.011.1910	ф10 А-І L=1910	1	1.18 кг.	
64	2	20.013.1910	ф20 А-ІІ L=1910	1	4.72 кг.	
64	3	6.013.420	ф6 А-ІІІ L=420	14	0.09 кг.	
				КЖСН-48-05 К-1		
				ст. отг. ГОСТ 5781-82		
А4	1	10.011.1050	ф10 А-І L=1050	1	0.65 кг.	

9977/4

ТП 903-4-124.87 КЖСН-48-00

копировал: Горина формат: А4

Лист
2

Мушовой проект 903-4-124.87 Аляком 4 тел 1

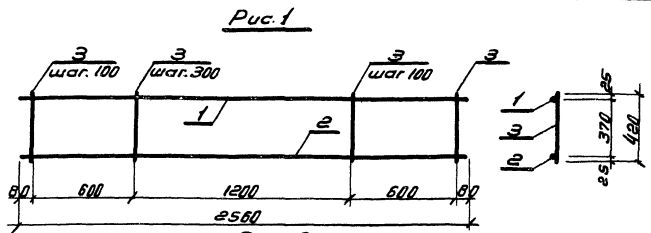


Рис. 1

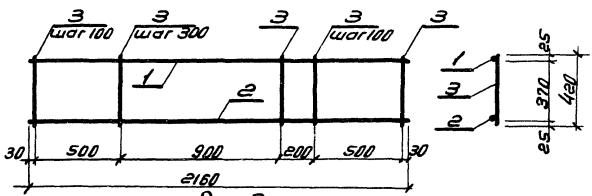


Рис. 2

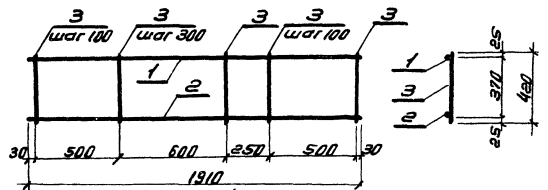


Рис. 3

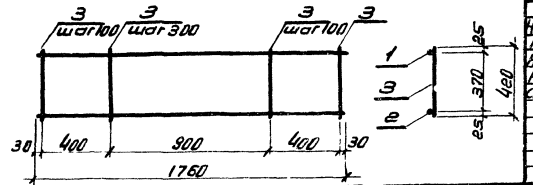


Рис. 4

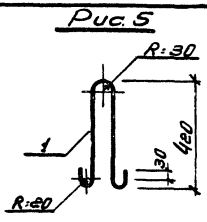


Рис. 5

Обозначение	Наименование	Рис.	Масса, кг
КЖХ-4В-00	К-1	1	8.5
КЖХ-4В-00	К-2	2	8.0
КЖХ-4В-00	К-3	4	5.5
КЖХ-4В-00	К-4	3	7.16
КЖХ-4В-00	П-1	5	0.65

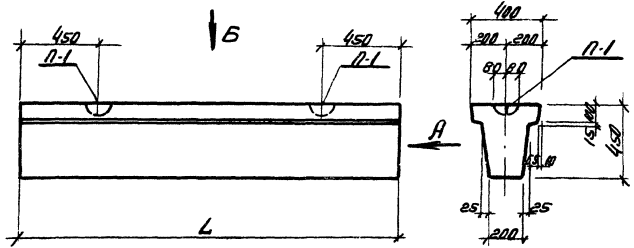
ПРИМЕР:

9997/4 ЛИН. №

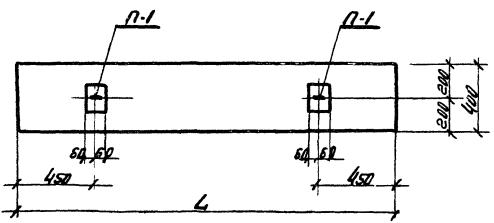
ТН 903-4-124.87 КЖХ-4В-05			
Чел. отд.	Заказчик	Исполн.	Материал
Лин. №	Задание	Дата	Масштаб
Имя	Проект	Стр.	Лист
Вид	Проект	Лист	Лист
Структ.	Число	Лист	Лист
Каркас плоский К-1; К-2; К-3; К-4 Петля стропильная П-1. Сборочный чертеж			Стр. табл.
			Лист
ХАРЬКОВПРОЕКТ г. Харьков			

Технический проект 903-4-124.87 Архивом 4 рис 1

Вид А



Вид Б



Обозначение	Наименование	L, мм	Масса, т
1.415-1, В.1 КЖМ-49-00	ФББ-11-1	2500	0.75
1.415-1, В.1 КЖМ-49-00	ФББ-11-2	2200	0.54

Лист № 1 из 1 листа. Изменения и дополнения

Исполн.	С.И.П.	Провер.	В.И.П.	9977/4	711 903-4-124.87	КЖМ-49-05
М.контр.	Ф.И.П.	М.контр.	Ф.И.П.	Фундаментные балки ФББ-11-1; ФББ-11-2;	Сборочный чертеж	Лист 1 из 1
Ст. инж.	Ч.И.П.	Ст. инж.	Ч.И.П.	ХАРЬКОВПРОЕКТ	г. Харьков.	
Привязан:						
Лист №:						

Милый проект 903-4-124.87

Милый проект 903-4-124.87

Формат листа	№3	Обозначение	Наименование	Масштаб	Примечание
А3		КЖМ-50-СБ	Документация СБОРОЧНЫЙ ЧЕРТЕЖ		
			Переменные данные для исполнения 1.415-1, В.1 КЖМ-50-СБ КП 22.4.5.4		
А4	1	КЖМ-51-СБ	СБОРОЧНЫЕ ЕДИНИЦЫ Каркас плоский К-7	2	
А4	2	КЖМ-51-СБ	Каркас плоский К-6	2	
А4	3	КЖМ-48-СБ	Летя строповочная Л-1	2	
			Металл ст. атг. ГОСТ 5781-82		
Б4	4	6.011.170	ФБА I L:170	7	0.04кг
Б4	5	6.011.220	ФБА I L:220	7	0.05кг.

ТП 903-4-124.87 КЖМ-50-00

Исполнитель: [подпись]
 Нач. отд. [подпись]
 М.И.П. [подпись]
 Н.И.П. [подпись]
 М.И.Г. [подпись]
 Ст. инж. Чубова [подпись]

Каркас пространственный
 КП 22.4.5.4
 КП 22.4.5.4

ХАРЬКОВПРОЕКТ
 г. Харьков

Копировал: Горина формат. А 4

Милый проект 903-4-124.87

Формат листа	№3	Обозначение	Наименование	Масштаб	Примечание
			1.415-1 В.1 КЖМ-50-СБ КП 22.4.5.4		
			СБОРОЧНЫЕ ЕДИНИЦЫ		
А4	1	КЖМ-51-СБ	Каркас плоский К-5	2	
А4	2	КЖМ-51-СБ	Каркас плоский К-6	2	
А4	3	КЖМ-48-СБ	Летя строповочная Л-1	2	
			Металл ст. атг. ГОСТ 5781-82		
Б4	4	6.011.170	ФБА I L:170	6	0.04кг.
Б4	5	6.011.220	ФБА I L:220	6	0.05кг.

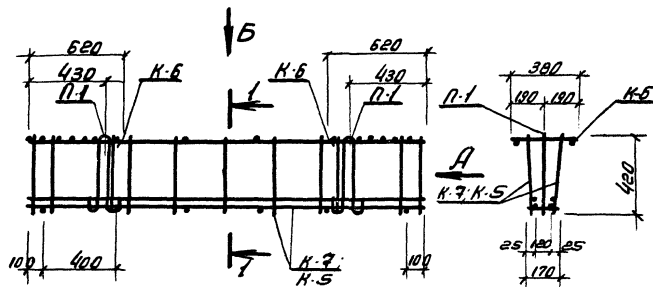
9997/4

ТП 903-4-124.87 КЖМ-50-00

Копировал: Горина формат. А 4

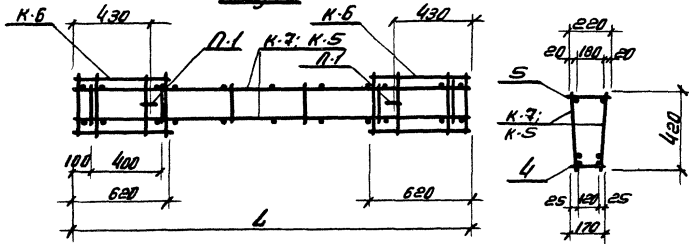
Мулевой проект 903-4-124.87, лист 4 из 1

Вуз А

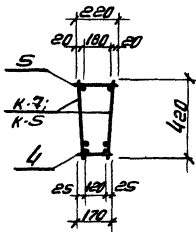


Обозначение	Наименование	Л, мм	Масса, кг
КЖЧ-50-00	КП 26.4.5.4	2580	36,9
КЖМ-50-00	КП 22.4.5.4	2160	31,0

Вуз Б



1-1



Лист № 0000 Издается в разрезе 903-4-124.87

9977/4

Испол. отобр.		С.И.С.	ТП 903-4-124.87 КЖМ-50-СБ	
ГЛУП		З.И.С.	КПРОС ПРОСТРАНСТВЕННЫЙ	
И.КОНТ.		Р.И.С.	КП 26.4.5.4	
И.К.Р.		С.И.С.	КП 22.4.5.4	
С.И.М.		И.С.С.	СВАРОЧНЫЙ ЧЕРТЕЖ	
И.С.С.		С.И.С.	Р	СМ.
И.С.С.		С.И.С.	ЛИСТ	ЛИСТОВ
И.С.С.		С.И.С.	ХАРЬКОВПРОЕКТ	
И.С.С.		С.И.С.	г. Харьков	

Копировал: Горина

Формат А3

Тилобой проект 903-4-124.87 Альбом 4 тил 1

Формат	Зона	Лист	Обозначение	Наименование	Мас-б	Примечание
A3			КЖМ-51-05	Документация Сборочный чертеж		
				Переменные данные для исполнений КЖМ-51-05 К-7		
				Детали см. отг. ГОСТ 5781-82		
64	1	10.011.2560		Ф10 АТ L:2560	1	1.58 кг.
64	2	20.013.2560		Ф20 АТ L:2560	1	6.32 кг.
64	3	20.013.2360		Ф20 АТ L:2360	1	5.83 кг.
64	4	8.011.420		Ф8 АТ L:420	17	0.17 кг.
				КЖМ-51-05 К-5		
				Детали см. отг. ГОСТ 5781-82		
64	1	10.011.2160		Ф10 АТ L:2160	1	1.33 кг.

ТП 903-4-124.87 КЖМ-51-00

Каркас плоский

К-7
К-5
К-6

Старый лист Устарев

Р 1 2

ХАРЬКОВПРОЕКТ

г. Харьков

Копировал: Горина

Формат А4

60

Тилобой проект 903-4-124.87 Альбом 4 тил 1

Формат	Зона	Лист	Обозначение	Наименование	Мас-б	Примечание
64	2	20.013.2160		Ф20 АТ L:2160	1	5.33 кг.
64	3	20.013.1960		Ф20 АТ L:1960	1	4.84 кг.
64	4	8.011.420		Ф8 АТ L:420	15	0.17 кг.
				КЖМ-51-05 К-6		
				Детали см. отг. ГОСТ 5781-82		
64	1	8.011.620		Ф8 АТ L:620	2	0.14 кг.
64	2	8.011.380		Ф8 АТ L:380	7	0.08 кг.

9977/4

ТП. 903-4-124.87 КЖМ-51-00

Лист

2

Копировал: Горина Формат А4

Мушкетер проект 303-4-124.87; листом 4 тур 1

Рис.1

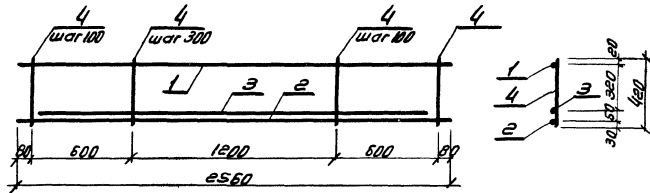


Рис.2

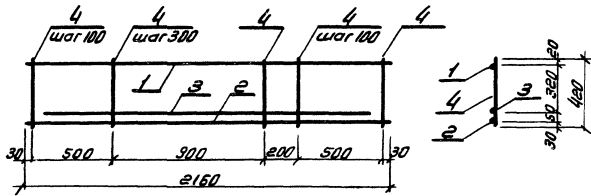
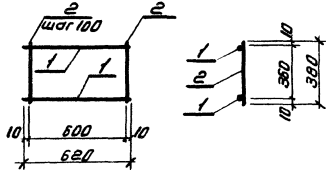


Рис.3



Обозначение	Наименование	Рис.	Масса, кг.
КЖИ-51-00	К-7	1	16,6
КЖИ-51-00	К-5	2	14,1
КЖИ-51-00	К-6	3	0,9

9977/4

ТП 303-4-124.87 КЖИ-51-05

Исполн.	Экз. №	Подпись	
Г.И.П.	Золотов		
И. номер	Экз. №	Подпись	
Руч. гр.	Борисов		
Ст. знак	Чувак	Подпись	

Каркас плоский
К-7, К-5; К-6
СБОРОЧНЫЙ ЧЕРТЕЖ

Сторона	Торона	Торона
Р	ст.	
	мод.	

Лист Листов
ХАРЬКОВПРОЕКТ
г. Харьков.

ПРИВАЗАН:

Лист №: