

ТИПОВОЙ ПРОЕКТ
903-4-124.87

**ЦЕНТРАЛЬНЫЙ ТЕПЛОВОЙ ПУНКТ
С ПЛАСТИНЧАТЫМИ ВОДОНАГРЕВАТЕЛЯМИ
ТЕПЛОПРОИЗВОДИТЕЛЬНОСТЬЮ 40 МВТ**

ЗАВИСИМОЕ ПРИСОЕДИНЕНИЕ СИСТЕМ ОТОПЛЕНИЯ

**АЛЬБОМ 4 ТИП 1
КОНСТРУКЦИИ ЖЕЛЕЗОБЕТОННЫЕ**

ИЧ. ■■■ 4-78

Кф ЦИТИ инв №9977/4

ЦЕНТРАЛЬНЫЙ ИНСТИТУТ ТИПОВОГО ПРОЕКТИРОВАНИЯ
ГОССТРОЯ СССР

КИЕВСКИЙ ФИЛИАЛ

г Киев 57 ул. Эжена Потье № 12

3А/1
Заказ № 8986 Инв № 9977/4 Тираж 850
Сдано в печать 26.10 198 8 Цена 4-78

ТИПОВОЙ ПРОЕКТ
903-4-124.87

ЦЕНТРАЛЬНЫЙ ТЕПЛОВОЙ ПУНКТ
С ПЛАСТИНЧАТЫМИ ВОДОНАГРЕВАТЕЛЯМИ

ТЕЛОПРОИЗВОДИТЕЛЬНОСТЬЮ 40 МВТ

АЛЬБОМ 4 ТИП 1

РАЗРАБОТАН
ГОСУДАРСТВЕННЫМ ПРОЕКТНЫМ ИНСТИТУТОМ
ПО ПЛАНИРОВКЕ И ЗАСТРОЙКЕ ГОРОДА
ХАРЬКОВПРОЕКТ
ГЛАВНЫЙ ИНЖЕНЕР ИНСТИТУТА *С.Т.КОМЕНКО*
ГЛАВНЫЙ ИНЖЕНЕР ПРОЕКТА *Э.В.ЗОКОТОВ*

УТВЕРЖДЕН ГОССТРОЕМ УССР
ПРИКАЗ №136 ОТ 16 ИЮЛЯ 1986 Г.
ВВЕДЕН В ДЕЙСТВИЕ ИНСТИТУТОМ
"ХАРЬКОВПРОЕКТ" 2/Х1-1987 Г.
ПРИКАЗ № 210 ОТ 30 ОКТЯБРЯ 1987 Г.

9977/4

Содержание альбома (окончание)

Обозначение	Наименование	Стр.
КЖУ-47-СБ	Каркас пространственный КП 26.4.5.2.6, КП 22.4.5.2.6, КП 18.4.5.2.6, КП 19.5.4.5.2.6	53
КЖУ-48-00	Сборочный чертеж Каркас плоский К-1, К-2, К-3	54
КЖУ-48-СБ	К-4. Петля строповочная П-1	55
КЖУ-49-00	Сборочный чертеж Фундаментные балки	56
КЖУ-49-СБ	ФББ-11-1, ФББ-11-2	57
КЖУ-50-00	Сборочный чертеж Каркас пространственный	58
КЖУ-50-СБ	КП 26.4.5.4, КП 22.4.5.4	59
КЖУ-51-00	Сборочный чертеж Каркас плоский	60
КЖУ-51-СБ	К-7, К-5, К-6	61
	Каркас плоский К-7, К-5, К-6	
	Сборочный чертеж	

9977/4

Технические условия.

1. Настоящие технические условия распространяются на элементы каркаса-колонны, ригели, плиты перекрытия, стеновые панели и фундаментные балки, предназначенные для применения в зданиях центральных тепловых пунктов для городских микрорайонов.
2. Колонны и ригели приняты по серии 1.020.1/ВЗ с дополнительными закладными деталями для крепления наружных стеновых панелей, ригелей и диафрагм жесткости.
3. Плиты перекрытия приняты по серии 1.041.1-2В5иВ6 с устройством отверстий для установки рефлекторов.
4. Наружные стеновые панели приняты по серии 1.030.1 с дополнительными закладными деталями для крепления их к каркасу здания.
5. Технические условия на изготовление изделий, правила приемки, методы контроля, транспортирование и хранение готовых изделий приведены в выпусках 0-1и2-7 серии 1.020-1/ВЗ, 1-1 серии 1.030.1-1 и выпусках 5и6 серии 1.041.1-2.
6. Арматурные, закладные изделия изготовить в соответствии с ГОСТ 19232-73 "Соединения сварные элементов закладных деталей сборных железобетонных конструкций".

Контактная и ванная сварка Основные типы и конструктивные элементы,"ГОСТ 5264-80, Швы сварных соединений. Ручная электродуговая сварка. Основные типы и конструктивные элементы,"ГОСТ 14038-85 "Соединения сварные арматуры железобетонных изделий и конструкций. Контактная и ванная сварка. Основные типы и конструктивные элементы;" СМ 393-78 "

Инструкция по сварке соединений арматуры и закладных деталей железобетонных конструкций."

7. Плоские сетки и каркасы изготавливать с помощью контактной точечной сварки. Точечную сварку производить во всех местах пересечения стержней каркасов и сеток. Все размеры даны по осям стержней.

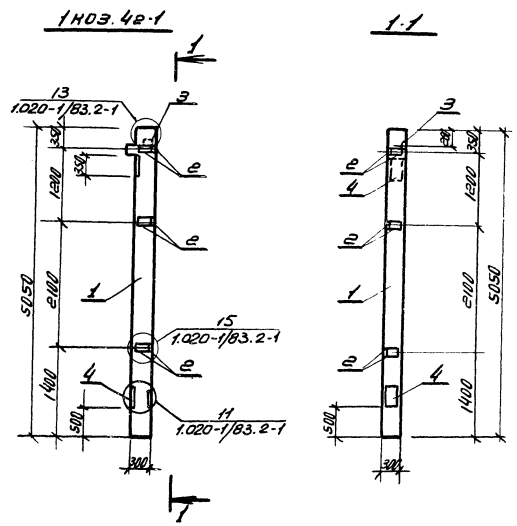
Алгоритм 4 тил. 1

Тиловой проект 903-4-124.87

Шифр докум. Проектная организация

Привязан		Нач. отд. / ИИП	Закараевский / Золотов	ТП 903-4-124.87		НЖИ-ТУ	
		И.монтаж	Фролова			Станция	Участок
		Руководит.	Фролова			Р	7
		Ст. инж.	Чучева			ХАРЬКОВПРОЕКТ	
						г. Харьков	
Инв. №1							

Милослав проект 303-4-124.87 Альбом 4 тип 1



Кол.	Примеч.	Наименование	Обозначение	ГОСТ	Вид
		Документация	1.020-1/83 в. 0-1-2-1-2-2		
		Конструкция каркаса			
		теж. железобетонной			
		Сборочные единицы			
1		Колонна 1НОЗ 4е	1.020-1/83 в. 2-1		
2		Узлы закладные МН-34	1.020-1/83 в. 2-15		
3		Узлы закладные МН-40	1.020-1/83 в. 2-15		
4		Узлы закладные МН-50а	1.020-1/83 6.2-15 кнн-45-00		

Ведомость расхода стали на дополнительные закладные, кг.

Марка элемента	Узлы закладные										
	Арматура класса А III					Прокат марки В ст. 3п2 ГОСТ 380-71*					
	ГОСТ 5781-82					ГОСТ 103-76					
	φ8	φ12	φ14			Угол	δ.6	δ.8	δ.12	Угол	
1НОЗ 4е-1	2.4	1.1	4.1			5.2	6.6	1.4	33.2	41.2	46.4

997/4

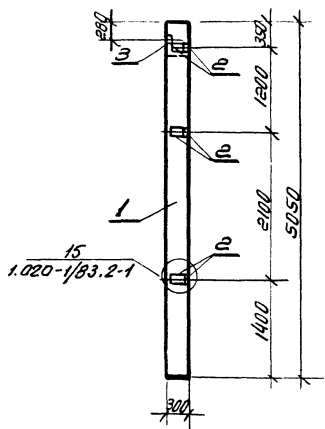
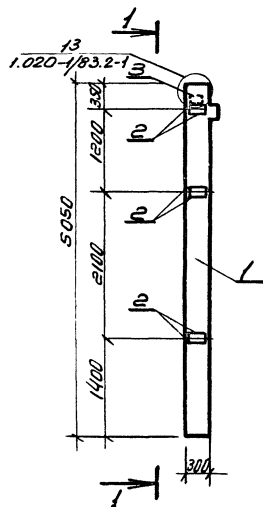
Нач. про. ГИО	Зам. пр. Золотой	Инж. Фролов	Инж. Фролов	Инж. Фролов	Инж. Фролов	Инж. Фролов	Инж. Фролов	Инж. Фролов	Инж. Фролов	Инж. Фролов
ТП 303-4-124.87								НЖИ-1		
Колонна 1НОЗ 4е-1								Ст. 3п2 ГОСТ 380-71*		
Р								Лист 1 из 2		
ХАРЬКОВПРОЕКТ								г. Харьков		

Привязка:

Лист №	
Конт. №	

1 КОЗ. 4а-2

1-1



Кол	Примеч.	Наименование	Обозначение	Формат 300х 403
		Документация		
		Конструкции каркаса	1.020-1/83.0-1, е-1; е-2	
		тежелоарматурного применения		
		Сборочные единицы		
1	1	Колонна 1 КОЗ. 4а	1.020-1/83 в. е-1	
2	6	Изделие закладное МН-4	1.020-1/83 в. е-15	
3	1	Изделие закладное МН-4б	1.020-1/83 в. е-15	

Ведомость расхода стали на дополнительные закладные, кг.

Марка элемента	Изделия закладные										Всего	
	Арматура класса А III					Прокат марки В ст. 3кп2 ГОСТ 380-71*						
	ГОСТ 5781-82					ГОСТ 103-75						
	φ8	φ12				Угол 5:5	5:8			Угол		
1 КОЗ. 4а-2	2.4	1.1				3.5	5.5	1.4			8.0	11.5

9977/4

Нач. от. Золотой	
С.И.П. Золотой	
И.К.И.И.Т. Фролова	
С.И.И.С. Фролова	
Ст. инж. Пугачева	

ТЛ 303-4-124.87 КЖМ-2

Колонна
1 КОЗ. 4а-2

Старая масса	Новая
Р	
Лист	Листов

ХАРЬКОВПРОЕКТ
г.ХАРЬКОВ

Привязан

И.И.И.И.И.					
И.И.И.И.И.					
И.И.И.И.И.					
И.И.И.И.И.					

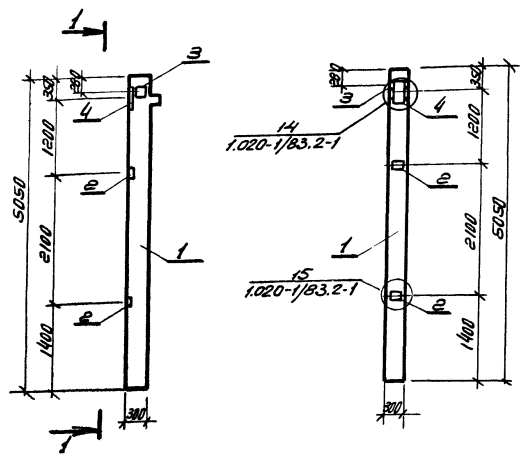
И.И.И.И.И.

Тиловай проект 303-4-124.87 Албом 4 тил 1

И.И.И.И.И. И.И.И.И.И. И.И.И.И.И. И.И.И.И.И.

1 КОЗ.42-3

1-1



Формат	Зона	ГОСТ	Обозначение	Наименование	Кол.	Примечание
				Документация		
			1.020-1/83 в.0-1,2-1,2-2	Конструкция каркаса межэтажного перекрытия		
				Сборочные единицы		
			1 1.020-1/83 в.2-1	Колонна 1 КОЗ.42	1	
			2 1.020-1/83 в.2-15	Изделие закладное МН-34	2	
			3 1.020-1/83 в.2-15	Изделие закладное МН-41	1	
			4 1.020-1/83 в.2-15	Изделие закладное МН-26	1	

Ведомость расхода стали на дополнительные закладные, кг.

Марка элемента	Изделия закладные										Всего	
	Арматура класса А III					Прокат марки В ст.Эксп. ГОСТ 380-71*						
	ГОСТ 5781-82					ГОСТ 103-76						
	Ф8	Ф12	Ф14			Ум100	Ф8	Ф8	Ф10			Ум100
1 КОЗ.42-3	0.8	1.2	2.3			4.3	2.2	2.8	7.5		12.5	15.8

9977/4

Нач. отд. Заключен
Г.И.И. Золотов
Н.Коптев
Руч.пр. Фролова
Ст.инж. Пыжачев

ТП 303-4-124.87 КЖИ-3

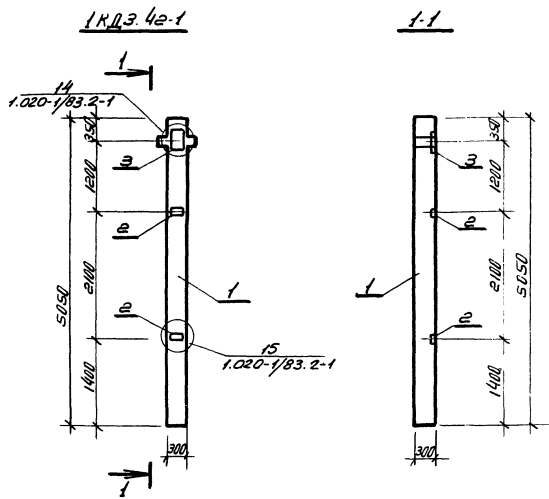
Колонна
1 КОЗ.42-3

Страница	Класс	Масштаб
Р		
Лист	Листов	
ХАРЬКОВПРОЕКТ г.ХАРЬКОВ		

Привязан.

инж. №:									
---------	--	--	--	--	--	--	--	--	--

Инв. № проекта, чертежа и дата выдачи



Формат листа	№	Обозначение	Наименование	Кол	Примеч
			Документация		
		1.020-1/83 В.0-1;2;1;2;2	Конструкция каркаса железобетонной колонны		
			Сборочные единицы		
	1	1.020-1/83 В.2-1	Колонна 1КДЭ.42	1	
	2	1.020-1/83 В.2-15	Изделие закладное МН-34	2	
	3	1.020-1/83 В.2-15	Изделие закладное МН-25	1	

Ведомость расхода стали на дополнительные закладные, кг.

Марка элемента	Изделия закладные										Всего	
	Арматура класса АIII					Прокат марки Вст 3мм2 ГОСТ 380-71*						
	ГОСТ 5781-82					ГОСТ 103-76						
	Ф8	Ф12	Ф14			Шпана 5-6	8-10			Шпана		
1КДЭ.42-1	0.6	0.2	2.3			3.3	2.2	7.5			9.7	13.0

9977/4

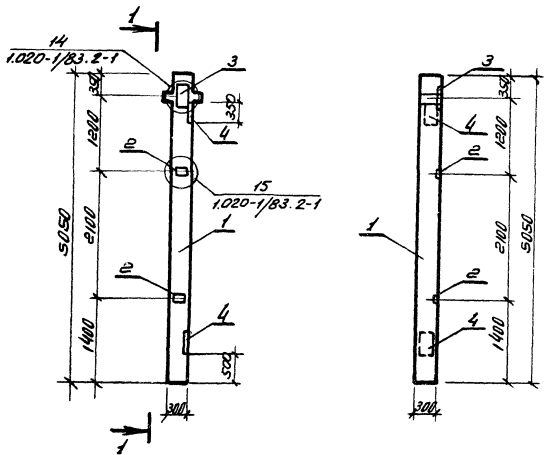
Нач. отд. Закавказья	И.И.И.	ТП 903-4-124.87	Н.Ж.И.-4
Г.И.П. Златов	И.И.И.	Колонна 1КДЭ.42-1	Стат. Масса
Инж.г. Фролова	И.И.И.		Максимум
Инж.г. Фролова	И.И.И.		р
Ст. инж. Пигачева	И.И.И.		Лист
			Листов
			ХАРЬКОВПРОЕКТ
			г. Харьков

Привязан				
Инв. №				

Листом 4 из 1
Милославский проект 903-4-124.87

1 КДЗ 4е-2

1-1



Кол	Обозначение	Наименование	Кол	Примеч.
		Документация		
	1.020-1/83 в.0.1.2.1.2-2	Конструктив каркаса стержневой системы		
		Сборочные единицы		
1	1.020-1/83 в.2-1	Колонна 1 КДЗ.4е	1	
2	1.020-1/83 в.2-15	Изделие закладное МН-34	2	
3	1.020-1/83 в.2-15	Изделие закладное МН-20	1	
4	1.020-1/83 в.2-15 ЛММ-45-00	Изделие закладное МН-52а	2	

Ведомость расхода стали на дополнительные закладные, кг.

Марка элемента	Изделия закладные									
	Арматура класса А III				Прокат марки В ст 3 КП 2 ГОСТ 380-71*					
	ГОСТ 5781-82				ГОСТ 103-75					
	φ8	φ12	φ14	φ16	5-6	5-10	5-12	Углы		
1 КДЗ.4е-2	0.8	0.2	6.4		7.4	2.2	7.5	3.2	4.2	50.3

9977/4

Исполн.	Зав.проект	Инж.
М.И.И.	Золотар	
Нач.пр.	Федоров	
Рис.пр.	Федоров	
Ст.инж.	Пичаев	

ТП 903-4-124.87 КХЖИ-5

Колонна 1 КДЗ.4е-2

Страницы	Листов	Масштаб
Р		
ХАРЬКОВПРОЕКТ		
г. Харьков		

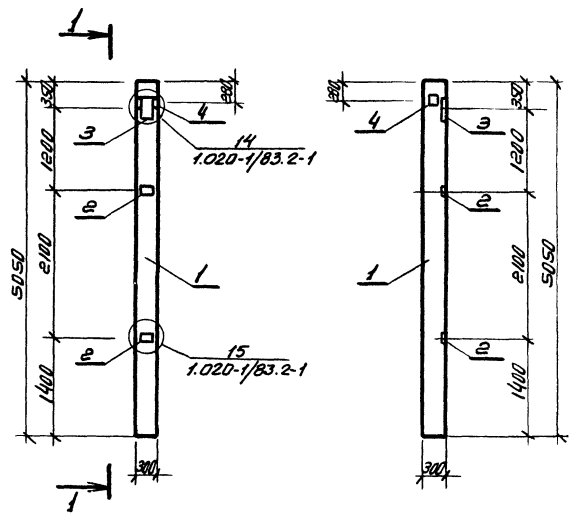
Привязан.

И.В.Н.

Тиловой проект 303-4-124.87 Лист 4 из 1

1 КЗ. 4е-1

1-1



Формат листа	ноя.	Обозначение	Наименование	Кол.	Примеч.
			Документация		
		1.020-1/83 в.01,2-1,2-2	Конструкции каркаса теплового применения		
			Сборочные единицы		
1		1.020-1/83 в.2-1	Колонна 1КЗ.4е	1	
2		1.020-1/83 в.2-15	Изделие закладное МН-34	2	
3		1.020-1/83 в.2-15	Изделие закладное МН-28	1	
4		1.020-1/83 в.2-15	Изделие закладное МН-41	1	

Ведомость расхода стали на дополнительные закладные, кг

Марка элемента	Изделия закладные										Всего
	Арматура класса					Прокат марки					
	А III					В ст. 3 кл 2 ГОСТ 380-71*					
	ГОСТ 5761-82					ГОСТ 103-76					
	φ8	φ12	φ14		Умол.	8-8	5-10		Умол.		
1КЗ.4е-1	0.8	1.2	2.3		4.3	2.2	2.8	7.5		12.5	16.8

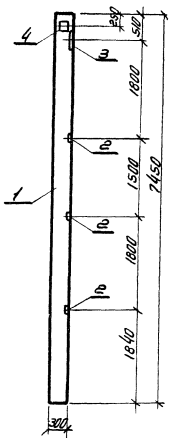
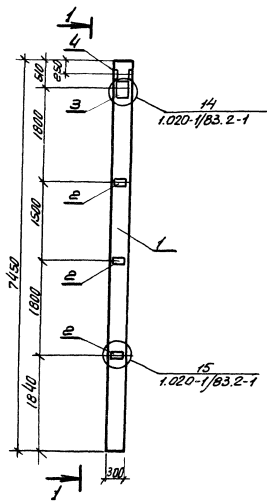
99171/4

Привязан		Изм. №		Нач. отд. <i>[подпись]</i> Зам. нач. <i>[подпись]</i> Инж. <i>[подпись]</i> Рук. гр. <i>[подпись]</i> Ст. инж. <i>[подпись]</i>		ТП 303-4-124.87 КЖУ-6 Колонна 1 КЗ.4е-1		Страница <i>[]</i> Масса <i>[]</i> Площадь <i>[]</i> р <i>[]</i> Лист <i>[]</i> листов <i>[]</i> ХАРЬКОВПРОЕКТ г. Харьков	
----------	--	--------	--	---	--	---	--	--	--

Милославский проект 903-4-124.87 Архив 4 run 1

ЭКЗ.ЗЗ-1-1

1-1



№ п/п	№	Обозначение	Наименование	Кол.	Примеч.
			Документация		
		1.020-1/83.0-1.2-1,2-2	Конструкции каркаса межъяруса применены сборочные единицы		
1		1.020-1/83 в.2-1	Колонна ЭКЗ.ЗЗ-1	1	
2		1.020-1/83 в.2-15	Изделие закладное ГМЗ-1	3	
3		1.020-1/83 в.2-15	Изделие закладное ГМЗ-2	1	
4		1.020-1/83 в.2-15	Изделие закладное ГМЗ-4	1	

Ведомость расхода стали на дополнительные закладные кс.

Марка элемента	Изделия закладные							Всего	
	Арматура класса А III			Прокат марки Вст.Зкл2 ГОСТ 380-71*					
	ГОСТ 5781-82			ГОСТ 103-76					
	φ8	φ12	φ14	Углого δ-8	δ-8	δ-10	Углого		
ЭКЗ.ЗЗ-1-1	1.2	1.2	2.3	4.7	3.3	2.8	7.5	13.6	18.3

9977/4

Нач. отд. Эконом.
 Т.И.П. Эконом.
 И.И.И. Физ.
 Р.К.И. Физ.
 Ст.И.И. Физ.

ТП 903-4-124.87 КЖИ-7
 Колонна
 ЭКЗ.ЗЗ-1-1
 Харьковпроект
 г. Харьков

Привязка.

Изм №									
-------	--	--	--	--	--	--	--	--	--

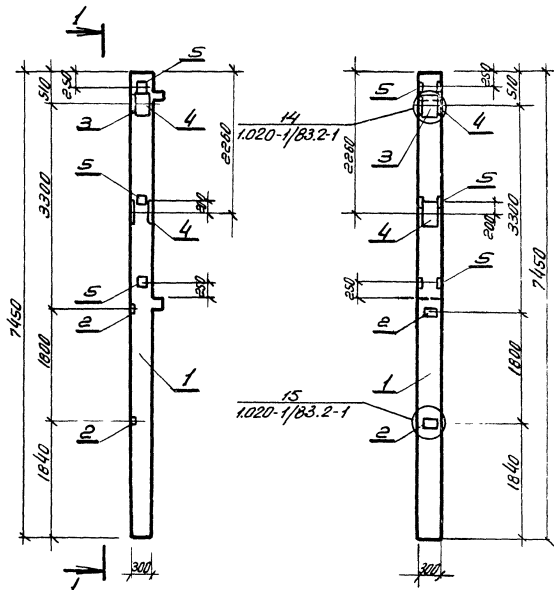
Листов 4 из 1

Тиловий проект 903-4-124.87

Шифр проекта (Перенос и формат)

ЭКОЗ.33-2-1-1

1-1



Страна	ГОСТ	№	Обозначение	Наименование	Кол.
				Документация	
			1.020-1/83 в.0-1-2-1-2-2	Конструкция каркаса железобетонного применения	
				Сборочные единицы	
		1	1.020-1/83 в.2-1	Колонна ЭКОЗ.33-2-1	1
		2	1.020-1/83 в.2-15	Изделие закладное МН-28	2
		3	1.020-1/85 в.2-15	Изделие закладное МН-28	1
		4	1.020-1/85 в.2-15	Изделие закладное МН-35	2
		5	1.020-1/85 в.2-15	Изделие закладное МН-41	3

Ведомость расхода стали на дополнительные расходы, кг.

Марка элемента	Изделия закладные										Всего
	Арматура класса А III					Прокат марки В ст 3пк2 ГОСТ 380-71*					
	ГОСТ 5781-82					ГОСТ 103-78					
	φ8	φ12	φ14	φ22	У1010	8-8	8-8	8-10	8-16	У1010	
ЭКОЗ.33-2-1-1	0.8	3.9	2.3	10.2	17.2	2.2	8.4	7.5	59.2	77.3	94.5

997/14

Привязан.

Исп. отг.	Закреплен	
Г.И.И.	Золотов	
И.Кантов	Федотов	
Руч. пр.	Федотов	
Ст.инж.	Пучков	

ТП 903-4-124.87

КЖИ-8

Колонна
ЭКОЗ.33-2-1-1

Этажи: масса (кг)

Р

Лист

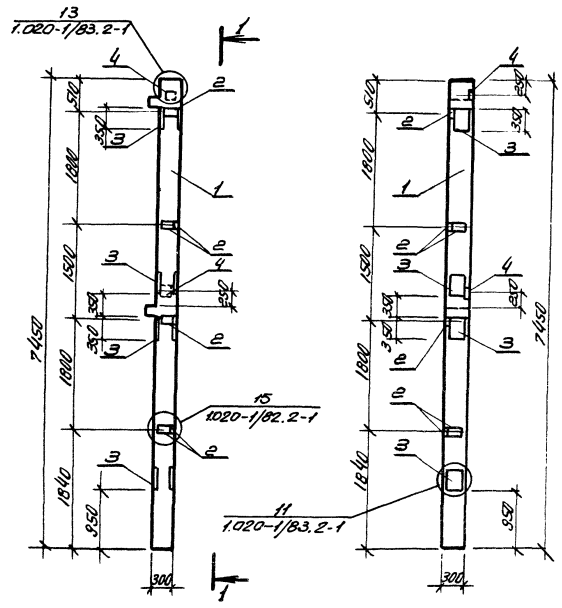
ХАРЬКОВПРОЕКТ
1 ХАРЬКОВ

Изм. №:

Маловой проект 903-4-124.87 Архив 4 гл.1

2 КОЗ.33-2.1-2

1-1



Код	Обозначение	Наименование	Кол.
		Документация	
	1.020-1/83 в.0.1.2.1-2-2	Конструкция каркаса железобетонного применения	
		Сборочные единицы	
1	1.020-1/83 в.2.1	Коллونا 2 КОЗ.33-2.1	1
2	1.020-1/83 в.2.15	Изделие закладное МН-34	6
3	1.020-1/83 2-15 КМН-4500	Изделие закладное МН-520	4
4	1.020-1/83 в.2.15	Изделие закладное МН-40	2

Ведомость расхода стали на дополнительные расходы, кг.

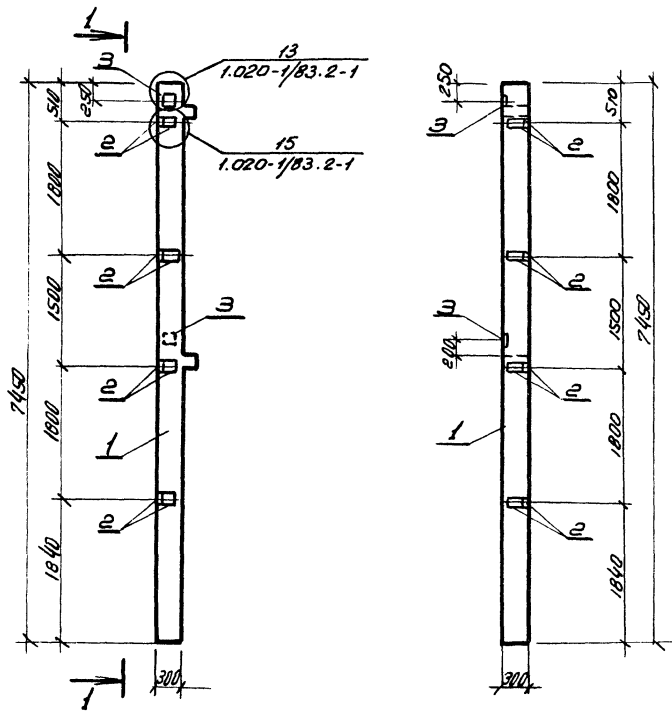
Марка элемента	Изделия закладные								Всего
	Арматура класса А III				Прокат марки В ст 3кп2 ГОСТ 380-71*				
	ГОСТ 5781-82				ГОСТ 103-76				
	φ8	φ12	φ14	шпоро	5-6	6-8	6-12	шпоро	
2 КОЗ.33-2.1-2	2.4	2.2	16.4	21.0	5.5	3.4	55.4	75.4	57.4

9977/4

Привязан	Нач. отд. Захаровский ГУП Золотов И.И.И.И.И. Фролов Руч. ге. Фролов Ст. инж. Лигачева	ТП 903-4-124.87 Колонна 2 КОЗ.33-2.1-2	КЖСМ-9 Р	Харьковпроект Харьков
				Лист Листов

ЭКОЗ.33-2.1.3

1-1



Кол.	Наименование	Обозначение	Материал
	Документация		
	Конструкции каркаса	1.020-1/83 в.0-1.2-1, 2-2	
	Межъячевого применения		
	Сборочные единицы		
1	Колонна ЭКОЗ.33-2.1	1.020-1/83 в. 2-1	
8	Изделие закладное МН-34	1.020-1/83 в. 2-15	
2	Изделие закладное МН-40	1.020-1/83 в. 2-15	

Ведомость расхода стали на дополнительные расходы, кг.

Марка элемента	Изделия закладные								Всего		
	Арматура класса А III				Прокат марки В ст.ЗМП ГОСТ 380-71*						
	ГОСТ 5781-82				ГОСТ 103-76						
	Ф8	Ф12			Уг. 8-8	8-8				Уг. 8-8	
ЭКОЗ.33-2.1-3	3.2	2.2			5.4	8.8	2.8			11.6	17.0

9977/4

И.ч.отд.	Захарович	<i>[Signature]</i>
Г.И.П.	Золотов	<i>[Signature]</i>
Н.контр.	Фролова	<i>[Signature]</i>
Р.ч.г.а.	Фролова	<i>[Signature]</i>
Ст.инж.	Пугачева	<i>[Signature]</i>

ТП 303-4-124.87 КЖС-10

Колонна ЭКОЗ.33-2.1.3

Статус: Масса / Расчеты

Р

Лист 1 из 1

ХАРЬКО ВЛПРОЕКТ
ХАРЬКОВ

Привязан:

Ц.и.б. №

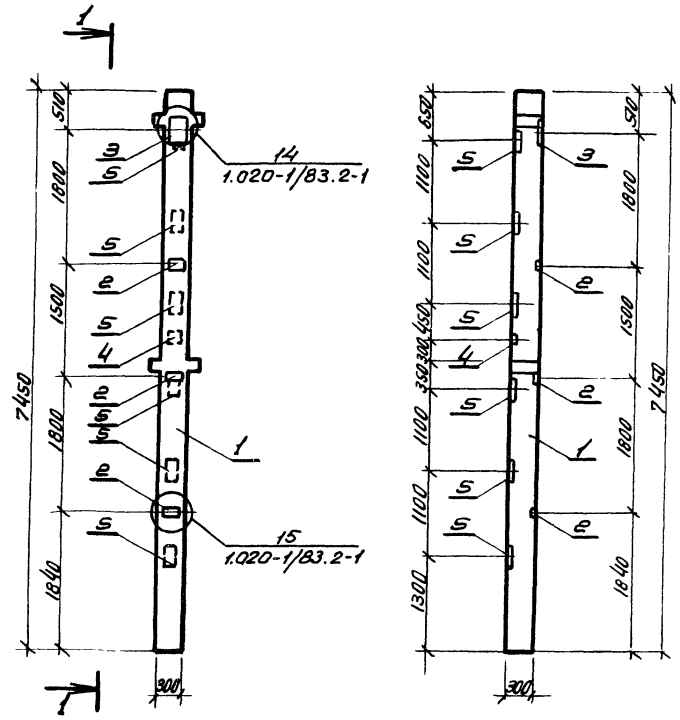
Миловой проект 303-4-124.87
 Альбом 4 тип 1
 Ц.и.б. № 303-4-124.87

Аналог 4 тип 1
Титовой проект 303-4-124.87

Уч. № 110000. Подпись и печать исполнителя

2КД3.33-1.1-1

1-1



Формат	Вариант	№23	Обозначение	Наименование	Кол.	Примеч.
				Документация		
			1.020-1/83 в.0-1,2-1,2-2	Конструкции каркаса межкомнатного применения		
				Сборочные единицы		
			1 1.020-1/83 в.2-1	Колонна 2КД3.33-1.1	1	
			2 1.020-1/83 в.2-15	Изделие закладное МН-34	3	
			3 1.020-1/83 в.2-15	Изделие закладное МН-28	1	
			4 1.020-1/83 в.2-15	Изделие закладное МН-19	1	
			5 1.020-1/83 в.2-15	Изделие закладное МН-13	6	

Ведомость расхода стали на дополнительные закладные, кг.

Марка элемента	Изделия закладные										Всего	
	Аматюра класса А III					Прокат марки						
	ГОСТ 5781-82					Вст.ЗКП2 ГОСТ 380-71*						
	ГОСТ 103-76											
	φ 8	φ 12	φ 14	φ 16	Углов	δ-6	δ-10	δ-12		Углов		
2КД3.33-1.1-1	1.2	1.7	2.3	20.6	25.8	3.4	7.5	27.4			38.3	64.1

9977/4

Нач.отр.	Закреплен	
Г.И.П.	Золотов	
А.Контр.	Фролова	
Руч.пр.	Фролова	
Ст.инж.	Поздеев	Буды

ТП 303-4-124.87 КЖМ-11

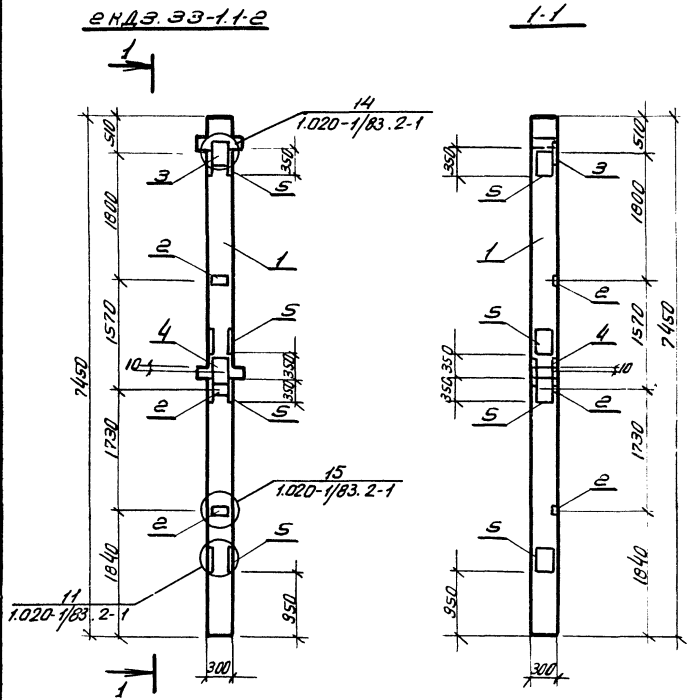
Привязан.

Колонна 2 КД.3.33-1.1-1

Старший Инженер	Проектировщик
Р	
Лист	Листов
ХАРЬКОВПРОЕКТ	
г. Харьков	

Ш.№.Н.°

Миловой проект 903-4-124.87
 Альбом 4 тил 1
 Киев, Н.И.Лозга, Проектирование Водосточных систем



Формат	Зона	№03	Обозначение	Наименование	Кол.	Примеч.
			1.020-1/83 в.0.1; 2.1; 2.2	Документация Конструкции каркаса межквдрового перекрытия Сварочные единицы.		
		1	1.020-1/83 в. 2.1	Колонна ед.з.з.з.1.1	1	
		2	1.020-1/83 в. 2.15	Изделие закладное МН-34	3	
		3	1.020-1/83 в. 2.15	Изделие закладное МН-28	1	
		4	1.020-1/83 в. 2.15	Изделие закладное МН-38	1	
		5	1.020-1/83 в. 2.15 ктн. 45-00	Изделие закладное МН-520	4	

Ведомость расхода стали на дополнительные закладные, кг.

Марка элемента	Изделия закладные										Всего
	Арматура класса А III					Прокат марки Вст.3кп2 ГОСТ 380-77*					
	ГОСТ 5781-82					ГОСТ 103-76					
	φ8	φ12	φ14	φ22	Ш10хδ:6	δ:10	δ:12	δ:16	Ш10х		
2 КД.З.З.З.1.1-2	1.2	0.9	18.7	5.1	25.9	3.3	7.5	66.4	29.6	108.8	132.7

9977/4

Привязан:

Нач. отд.	Захарченко		
Г.И.П.	Золотой		
Н.Контр.	Фролова		
Руч.пр.	Фролова		
Ст.инж.	Литачева		

ТП 903-4-124.87

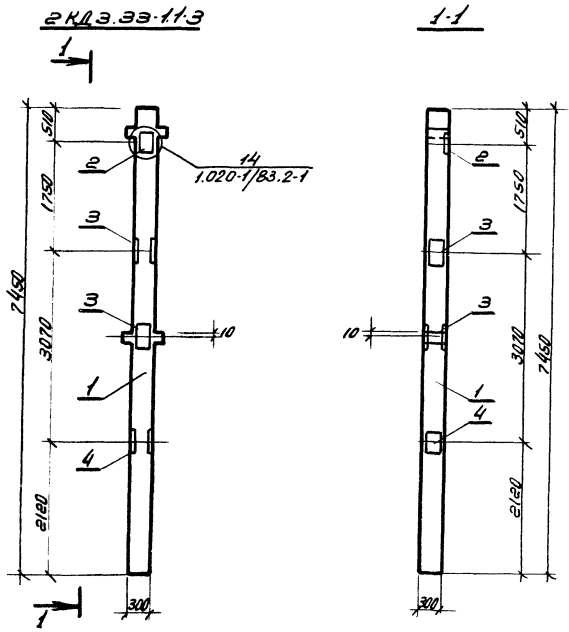
НЖИ-12

Колонна
ед.з.з.з.1.1-2

Стация	Масло	Масштаб
Р		
Лист	Листов	
ХАРЬКОВПРОЕКТ г. Харьков		

Милевой проект 903-4-124.87

Лист 4 из 4



Формат 300x4	002	Обозначение	Наименование	Кол.	Примеч.
			Документация		
		1.020-1/83 в.01.2.1; 2.2	Конструктив каркаса металлического применения		
			Сборочные единицы		
	1	1.020-1/83 в.2.1	Колонна 2 КД.З.33-11	1	
	2	1.020-1/83 в.2.15	Изделие закладное МН-26	1	
	3	1.020-1/83 в.2.15	Изделие закладное МН-30	2	
	4	1.020-1/83 в.2.15	Изделие закладное МН-36	1	

В ведомость расхода стали на дополнительные закладные, кг.

Марка элемента	Изделия закладные										Всего
	Арматура класса А II				Прокат марки В.ст.ЗКП2 ГОСТ 380-71*						
	ГОСТ 5781-82				ГОСТ 103-76						
	φ12	φ14	φ16	φ22	Угол 8-10	5-12	5-16		Угол		
2 КД.З.33-11.3	0.6	3.7	3.0	10.2	17.5	7.5	17.9	59.2		846	1021

9977/4

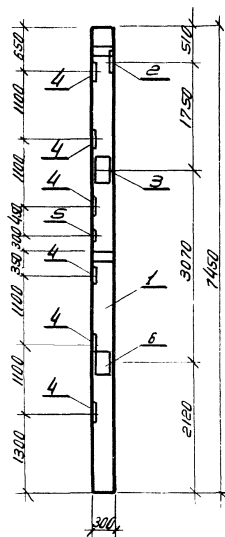
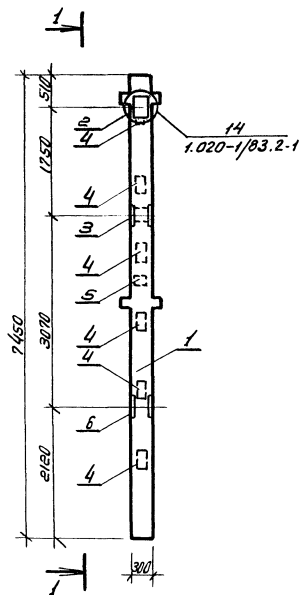
Привязан									
ИВ.Н.:									

Нач. отд. Закавказья: [подпись]
 С.И.И. Валетов: [подпись]
 И.И.И. Фролова: [подпись]
 Р.И.И. Фролова: [подпись]
 С.И.И. Пачаева: [подпись]

ТП 903-4-124.87 КЖМ-13
 Колонна 2 КД.З.33-11.3
 Сталь: Масса [] Металл []
 Р []
 Лист []
 ХарьковПроект
 г. Харьков

ЭКД 33-1-4

1-1



Кол.	Примеч.	Наименование	Обозначение	Зона	Диаг.
		Документация	1.020-1/83 в 0-1, 2-1; 2-2		
		Конструкция каркаса			
		металлового прутка			
		сборочные единицы			
1	1	Колонна ЭКД 33-1-1	1.020-1/83 в 2-1		
2	1	Изделие закладное МН-28	1.020-1/83 в 2-15		
3	1	Изделие закладное МН-38	1.020-1/83 в 2-15		
4	6	Изделие закладное МН-13	1.020-1/83 в 2-15		
5	1	Изделие закладное МН-15	1.020-1/83 в 2-15		
6	1	Изделие закладное МН-36	1.020-1/83 в 2-15		

Ведомость расхода стали на дополнительные закладные, кг.

Марка элемента	Изделия закладные.										Всего	
	Арматура класса АIII					Прокат марки						
	ГОСТ 5781-82					ГОСТ 380-71*						
	ГОСТ 5781-82					ГОСТ 103-75						
	φ12	φ14	φ16	φ18	φ22	Углов	δ:10	δ:12	δ:16	Углов		
ЭКД 33-1-4	2.9	2.3	2.0	3.0	5.1	33.9	7.5	45.3	29.6		82.4	116.3

9917/4

Нач. отд.	Зав. отделом	Инж.	Инж.
Г.И.П.	Залатар	И.И.	И.И.
Н.К.И.П.	Фролов	И.И.	И.И.
С.И.П.	Фролов	И.И.	И.И.
Ст. инж.	Пучкова	И.И.	И.И.

ТП 303-4-124.87

МЖИ-14

Колонна
ЭКД 33-1-4

Элементы

р

Лист Листов

ХАРЬКОВПРОЕКТ
г. Харьков

Привязан.

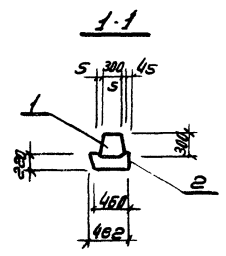
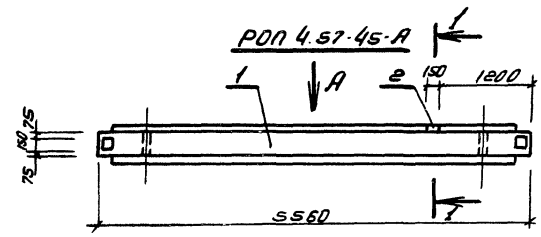
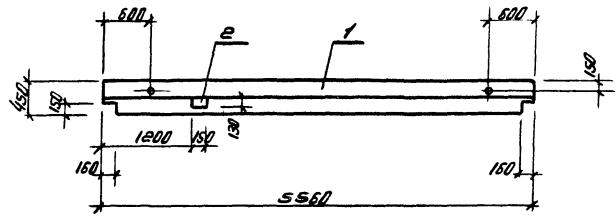
Ш.И.В.№

Копировала: Горина

ФОРМАТ А3

Титовод листент 303-4-124.87 Ялыбот 4 пунт

Вид А



Код	Обозначение	Наименование	Кол.	Примеч.
		Документация		
	1.020-1/83 В.0.0: 0.1	Конструкция каркаса межэтажного перекрытия		
		Сборочные единицы		
1	1.020-1/83 В.3-1	Регель PON 4.57-45	1	
2	1.020-1/83 В.3-3	Закладное изделие МН-33	1	

Ведомость расхода стали на дополнительные закладные, кг.

Марка элемента	Изделия закладные						Всего
	Арматура класса			Прокат марки			
	А III			В.ст. 3 нп 2 ГОСТ 380-71*			
	ГОСТ 5791-82			ГОСТ 103-76			
	φ12		Углат δ:10		Углат		
PON 4.57-45-A	0.88		0.88	1.53		1.53	2.41

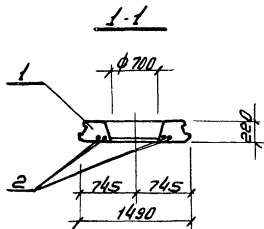
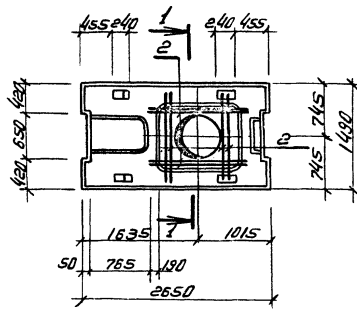
9977/4

Нач. отд. Захаров	Исполн. Золотов	И. комп. Фролова	Рук. гр. Фролова	Ст. инж. Чусва	ТН 303-4-124.87 КЖУ-15	Стажис. Мещеряков	Маслов	Маслов
Регель PON 4.57-45-A						р	Лист 1 из 2	
					ХАРЬКОВПРОЕКТ г. Харьков.			

Привязан				
Шифр				

Шиб. и инорг. Проектирование и строительство объектов

ПРС 26.15-10 А ИТ-1



Код	Содерж.	№	Обозначение	Наименование	Кол.	Примеч.
				Документация		
			1.041.1-2: Б.6			
				Сборочные единицы		
1			1.041.1-2: Б.6	Плита ПРС 26.15-10 А ИТ	1	
2			ТП 903-4-124.87	Сталь арматурная ф12 ИТ		
				ГОСТ 5781-82* 35 ТС		
				ГОСТ 380-71*, Е.1300	4	

Ведомость расхода стали на дополнительные закладные, кг.

Марка элемента	Узел/я закладные								
	Аматюра класса				Прокат марки				
	А III				В. ст. Зкл 2 ГОСТ 380 71*				
	ГОСТ 5781-82				ГОСТ 103-76				
ф12				Углов				Углов	
ПРС 26.15-10 А ИТ-1	4.7				4.7				4.7

9977/4

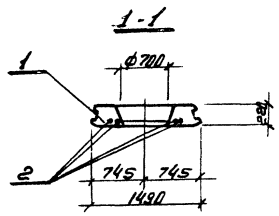
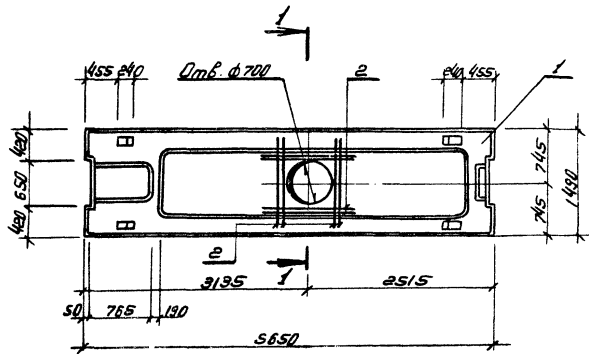
Привязан		Нач. отд. ГИП	Закреплен/Золотов	ТП 903-4-124.87	НЖС-16
		Н.контр. Фролов	Фролов	Плита ПРС 26.15-10 А ИТ-1	Стария/Масло/Механика
		Рук.пр. Фролов	Фролов		Р
		Ст.инж. Чубов	Чубов		Лист
Лист №					ХАРЬКОВ ПРОЕКТ г. Харьков

Титової проект 903-4-124.87, Архив 4

Шаб. Копії/Копіювати і грати/Копіювати/Шаб.

Муловой проект 303-4-124.87 Армадон 4 тун-1

ПРС 56.15-10А ИТ-1



№	Обозначение	Наименование	Кол.	Примеч.
		Документация		
	1.041.1-2; В.Б			
		Сборочные единицы		
1	1.041.1-2; В.Б	Плита ПРС 56.15-10А ИТ	1	
2	ТП 303-4-124.87 кжс-17	Сталь арматурная ф12 III ГОСТ 5781-82* ЗСТС ГОСТ 380-71*; С-1300	4	

Ведомость расхода стали на дополнительные закладные, кг.

Марка элемента	Изделия закладные					
	Арматура класса А III			Прокат марки В ст. Зкл 2 ГОСТ 380-71*		
	ГОСТ 5781-82			ГОСТ 103-75		
	ф12		Утол		Утол	
ПРС 56.15-10А ИТ-1	4.7		4.7			4.7

9977/4

Исполн	Закрепитель	Исполн	ТП 303-4-124.87	кжс-17
Пил	Золотов	Исполн	Плита ПРС 56.15-10А ИТ-1	
Н. контр	Фролова	Исполн	Старый класс, максим	
Руч. гр.	Фролова	Исполн	Р	
Ст. инж	Чусова	Исполн	Лист Листов	
			ХАРЬКОВПРОЕКТ	
			г. Харьков	

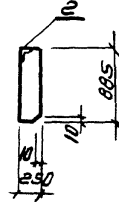
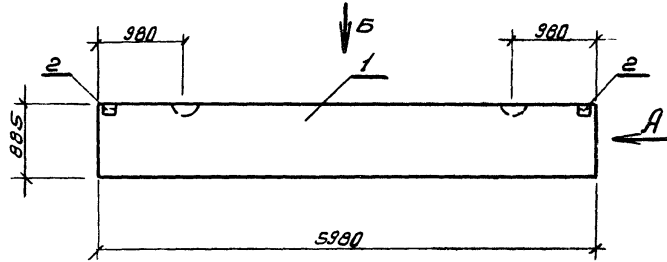
ПРИБАВАН

ИЗМ №1

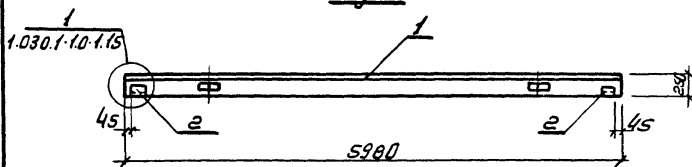
Шиль и координаты проделаны и указаны в ведомости

ПС 60.9.2.5-Б. А. А

Вид А



Вид Б



Деталь	Зона	А03	Обозначение	Наименование	Кол.	Примеч.
				Документация		
			1.030.1.1 Б.1.1	Панели из легких ир ячеистых бетонов		
				Сборочные единицы		
1			1.030.1.1 Б.1.1	Панель ПС60.9.2.5-БЛ	1	
2			1.030.1.1 Б.1.3	Закладное изделие м1	2	

Ведомость расхода стали на дополнительные закладные, кг

Марка элемента	Узелия закладные						Итого	Итого
	Арматура класса А III			Прокат марки В ст.3Мп2 ГОСТ 380-71*				
	ГОСТ 5781-82			ГОСТ 103-75				
	φ10			Итого	φ3х6	Б-Б		
ПС60.9.2.5-БЛ.А	0.52			0.52	2.06	1.12	3.18	3.7

9977/4

Нач.отр.	Закреплен	
Г.И.П.	Заложено	
Н.контр.	Феролабы	
Р.к.г.р.	Феролабы	
Ст.инж.	Чуева	

ТП 903-4-124.87		НЖС-18	
Стеновая панель ПС 60.9.2.5-Б. А. А		Лист 1	Листов
		р	
		Лист	Листов
ХАРЬКОВПРОЕКТ г. Харьков			

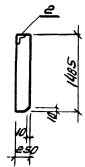
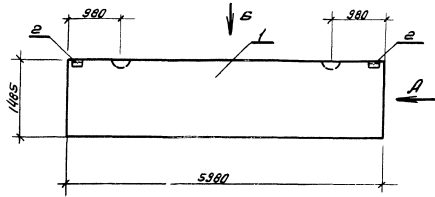
Привязан.				
Инд.м:				

Исполнен проект 903-4-124.87 в листе 4 тур

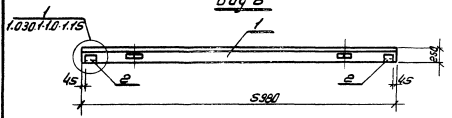
Милый проект 903-4-124.87

ПС 60.12.2.5-6.1-А

Вид А



Вид Б



Вид	Элемент	Кол-во	Обозначение	Наименование	Кол	Примеч.
			1.030.1-1 В.1-1	Документация Панели из легких и ячеистых бетонов		
				Сборочные единицы		
1			1.030.1-1 В.1-1	Панель ПС60.12.2.5.6.1	1	
2			1.030.1-1 В.1-3	Закладное изделие м1	2	

Ведомость расхода стали на дополнительные закладные, кг.

Марка элемента	Изделия закладные									
	Арматура класса АII				Прокат марки В.ст.3Мп 2 ГОСТ 380 7М					
	ГОСТ 5781-82				ГОСТ 103-75					
	φ10	φ12	φ14	φ16	δ:6	δ:8	δ:10	δ:12		
ПС60.12.2.5-6.1-А.0.52				0.52	2.06	1.12			3.18	3.7

9977/4

ТЛ 903-4-124.87 КХСУ-19

Нач. отд.	Захарович		
Инж.	Закатов		
Н.м.инж.	Зарубин		
Рис. и в.	Зарубин		
Ст.инж.	Чубов		

Стеновая панель
ПС 60.12.2.5-6.1-А

Старый проект / Новый проект

Лист / Листов

ХАРЬКОВПРОЕКТ
г. Харьков

Привязка

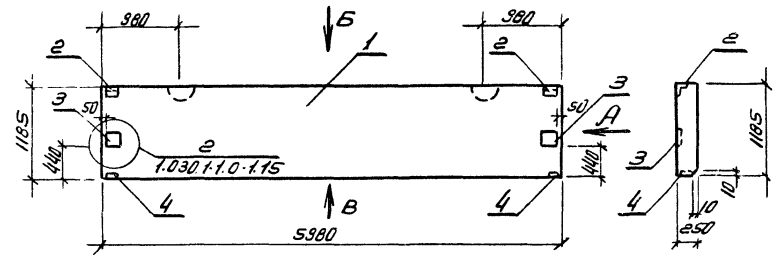
Шифр №

Мулябов проект 903-4-124.87 Альбом 4 тур 1

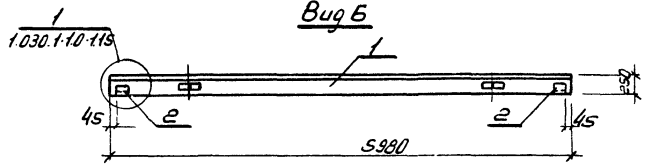
Ш.В. Митогл. Изготовил и оформил в металлик

ПС 60.12.2.5-Б.1-Б

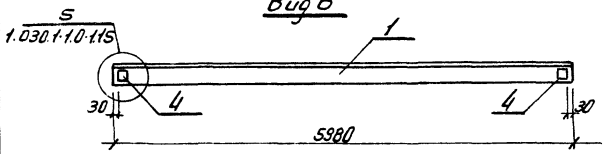
Вид А



Вид Б



Вид В



Формат	Зачет	№03.	Обозначение	Наименование	Кол	Примеч.
				Документация		
			1.030.1-1 В.1-1	Панели из легких и ячеистых бетонов		
				Сборочные единицы		
		1	1.030.1-1 В.1-1	Панель ПС60.12.2.5-Б1	1	
		2	1.030.1-1 В.1-3	Закладное изделие м1	2	
		3	1.030.1-1 В.1-3	Закладное изделие м5	2	
		4	1.030.1-1 В.1-3	Закладное изделие мБ	2	

Ведомость расхода стали на дополнительные закладные, кг.

Марка элемента	Изделия закладные								Всего			
	Арматура класса А III				Прокат марки В ст 3HP2 ГОСТ 380-71*							
	ГОСТ 5781-82				ГОСТ 103-76							
	φ10				φ10	φ8	φ10	φ12		φ14		
ПС60.12.2.5-Б1-Б	2.4				2.4	2.06	1.12	1.28	6.32	7.58	18.36	20.76

9977/4

Привязан

Ш.В. Митогл.	Эксперт	Митогл	
Н. Митогл.	Эксперт	Митогл	
Р. Митогл.	Эксперт	Митогл	
Ст. инж.	Эксперт	Митогл	

ТП 903-4-124.87 КЖЦ-20

Стеновая панель ПС 60.12.2.5-Б.1-Б

Старая Масса Металл

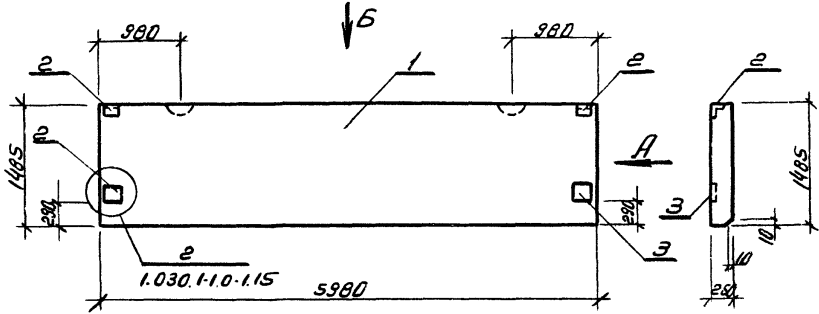
Р

Лист Листов

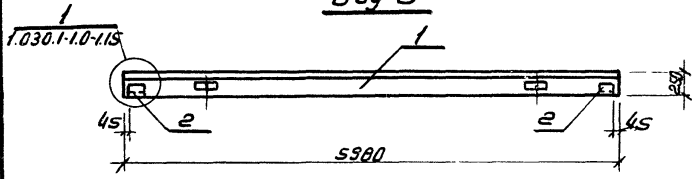
ХАРЬКОВПРОЕКТ
г. Харьков

ПС 60.15.2.5-6 л-Б

Вид А



Вид Б



№	Обозначение	Наименование	Кол.	Примеч.
		Документация		
	1.030.1-1 Б.1-1	Панели из легких ир ячеистых бетонов		
		Сборочные единицы		
1	1.030.1-1 Б.1-1	Панель ПС60.15.2.5-6 л	1	
2	1.030.1-1 Б.1-3	Закладные изделие т1	2	
3	1.030.1-1 Б.1-3	Закладное изделие т5	2	

Ведомость расхода стали на дополнительные закладные, кг.

Марка элемента	Изделия закладные							Всего		
	Арматура класса А II			Прокат марки В ст.3М2 ГОСТ 380-71*						
	ГОСТ 5781-82			ГОСТ 103-76						
	φ10			Угол	δ:5	δ:10	δ:12		Угол	
ПС 60.15.2.5.6. л-Б	1.4			1.4	2.06	1.12	6.32	7.50	1708	18.48

9977/4

Науч. отд. Захаревич	ТН 903-4-124.87	КЖУ-22
ГИП Золотов	Стеновая панель ПС 60.15.2.5-6 л-Б	Старая Масса Максималь
Н. контр. Фролова		Р
Рук. гр. Фролова		Лист Листов
Ст. инж. Чубова		ХАРЬКОВПРОЕКТ г. Харьков.

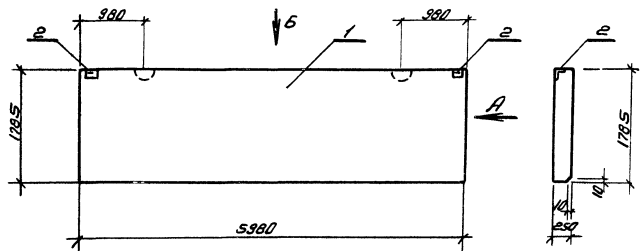
Привязан				
Инв. №				

МПовой проект 903-4-124.87
 А. Яков 4 рун 1
 Инв. № 9977/4

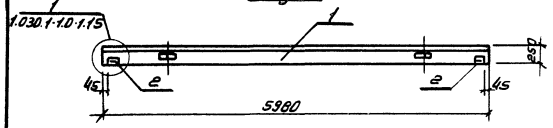
Титульный лист 903-4-124.87

ПС 60.18.2.5-Б.А-А

Вид А



Вид Б



Код	Знач	№3	Обозначение	Наименование	Кол	Примеч.
				Документация		
			1.030.1.1 В.1.1	Панели из легких и прочных бетонов		
				Сборочные единицы		
		1	1.030.1.1 В.1.1	Панель ПС 60.18.2.5-Б.А	1	
		2	1.030.1.1 В.1.3	Закладное изделие м1	2	

Ведомость расхода стали на дополнительные закладные, кг.

Марка элемента	Изделия закладные								
	Арматура класса А II				Прокат марки В.ст.3мп2 ГОСТ 380.7*				
	ГОСТ 5781-82				ГОСТ 103-75				
	φ10				φ10	φ32-6	δ-5	φ10	
ПС 60.18.2.5-Б.А	0.52				0.52	2.05	1.12	3.18	3.7

9997/4

Исполн.	Золотов		
Н.контр.	Федорова		
Рук.гр.	Федорова		
Ст.инж.	Чубова		

ТН 903-4-124.87 КЖУ-23

Стеновая панель ПС 60.18.2.5-Б.А

Страна Масса Площадь

р

Лист Местов

ХАРЬКОВПРОЕКТ

1. Харьков.

Привязан

Лист №:

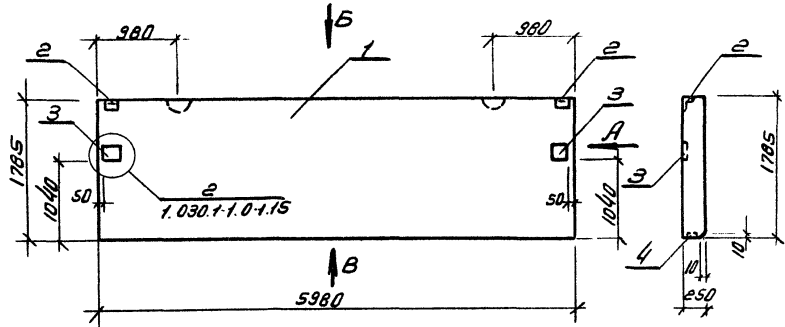
Шифр проекта: 903-4-124.87

Типовой проект 903-4-124-87 Архив 4

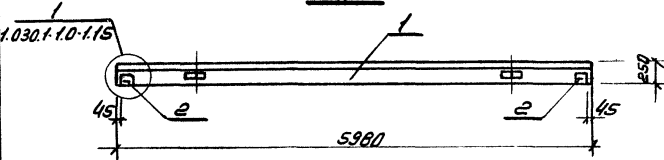
Изм. № погр. Изменения и разрывы встав. шрифты

ПС 60.18.2.5-6 л.б

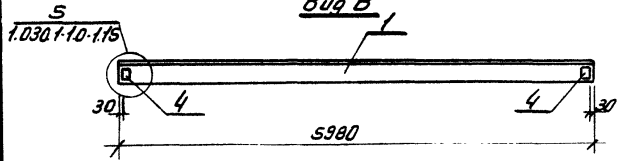
Вид А



Вид Б



Вид В



Формат	Зона	№	Обозначение	Наименование	Кол.	Примеч.
				Документация		
			1.030.1.1 В.1-1	Панели из легких и р.ячеистых бетонов		
				Сборочные единицы		
		1	1.030.1.1 В.1-1	Панель ПС 60.18.2.5-6 л	1	
		2	1.030.1.1 В.1-3	Закладное изделие м1	2	
		3	1.030.1.1 В.1-3	Закладное изделие м5	2	
		4	1.030.1.1 В.1-3	Закладное изделие м6	2	

Вероятность расхода стали на дополнительные закладные, кг.

Марка элемента	Изделия закладные.								Всего			
	Арматура класса АII				Прокат марки В ст.ЗКп2 10СТ380-71*							
	ГОСТ 5781-82				ГОСТ 103-76							
	φ10				У1010	163x6	6-6	6-10		6-12	У1010	
ПС 60.18.2.5-6 л.б	2	4			2.4	2.06	1.12	1.28	6.32	7.58	18.36	20.76

Привязан

Изм. №									
--------	--	--	--	--	--	--	--	--	--

Нач.отр.	Захаревич		
Гл.инж.	Золотов		
Н.контр.	Фролова		
Руч.пр.	Фролова		
Ст.инж.	Чечева		

9979/4

ТП 903-4-124-87 КЖС-24

Стеновая панель
ПС 60.18.2.5-6 л.б

Старая Москва Москва

р лист листов

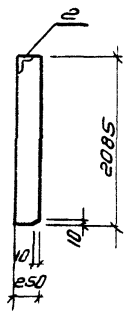
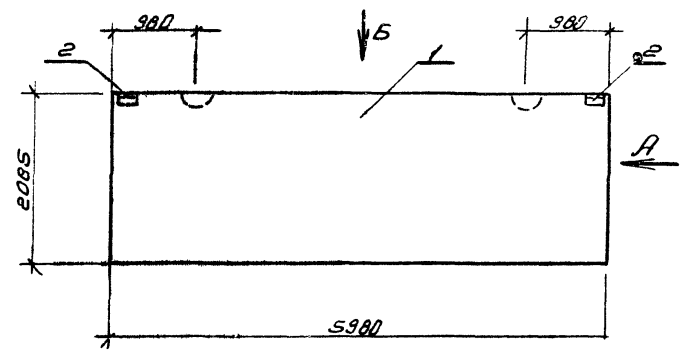
ХАРЬКОВПРОЕКТ
г. Харьков

Матрица проекта 903-4-124.87 Альбом 4 том 1

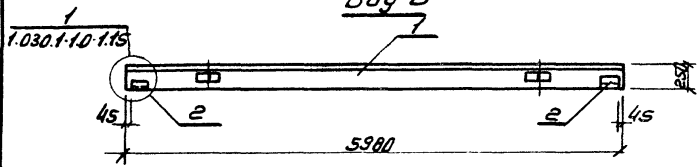
Имя, фамилия, должность и дата выдачи

ПС 60.21.2.5-Б.1-А

Вид А



Вид Б



Кол-во	Марка	Обозначение	Наименование	Кол.	Примеч.
			Документация		
		1.030.1-1 В.1-1	Панели из легких и ячеистых бетонов.		
			Сборочные единицы		
1		1.030.1-1 В.1-1	Панель ПС 60.21.2.5-Б1	1	
2		1.030.1-1 В.1-3	Закладное изделие м1	2	

Ведомость расхода стали на дополнительные закладные, кг.

Марка элемента	Изделия закладные						Всего	
	Арматура класса АIII			Прокат марки В.ст.Экп2 ГОСТ 380-71*				
	ГОСТ 5781-82			ГОСТ 103-76				
	φ10			Итого	8-6	Итого		
ПС 60.21.2.5-Б1-А	0.52			0.52	2.05	1.12	3.10	3.7

9977/4

Привязан.

Нач. отд.	Золотавский	
ГУП	Золотов	
Н.контр.	Фролова	
Р.ч.н.г.	Фролова	
Ст.инж.	Чусова	

ТП 903-4-124.87

к.ж.м-25

Стеновая панель
ПС 60.21.2.5-Б.1-А

Старая	Масса	Масштаб
Р		
Лист	Листов	
ХАРЬКОВПРОЕКТ		
г Харьков		

Копировал: Горина

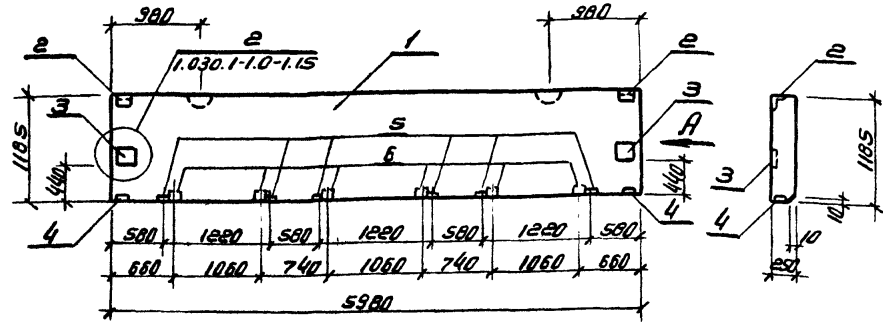
Формат А3

Муловой проект 903-4-124.87 Яном 4 тип 1

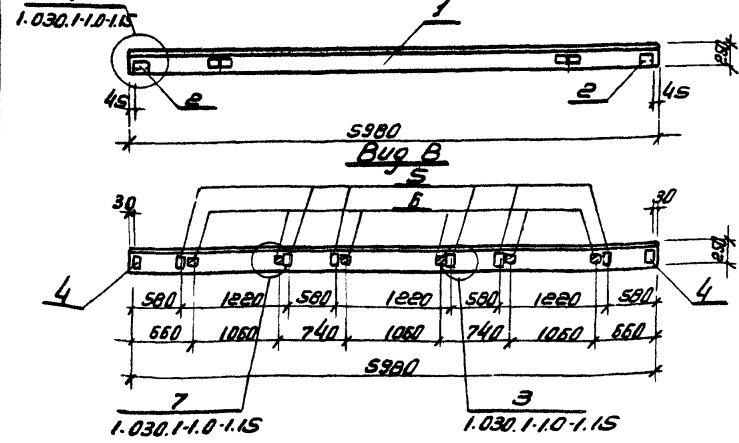
Шиб. № прова. Изготовитель и завод. Внут. инв. №

ПС 60.12.25-6.Л-В

Вид А



Вид Б



Кол. шт.	Вид	Поз.	Обозначение.	Наименование	Кол.	Примеч.
				Документация.		
			1.030.1-1 В1-1	Панели из легких и ячеистых бетонов		
				Сборочные единицы		
1			1.030.1-1 В1-1	Панель ПС60.12.25-6.Л	1	
2			1.030.1-1 В1-3	Закладное изделие м1	2	
3			1.030.1-1 В1-3	Закладное изделие м5	2	
4			1.030.1-1 В1-3	Закладное изделие м6	2	
5			1.030.1-1 В1-3	Закладное изделие м9	6	
6				Деревянный брус.	6	

Ведомость расхода стали на дополнительные закладные, кг.

Марка элемента	Узелия закладные								Всего			
	Арматура класса А III				Прокат марки В ст 3 кл 2 ГОСТ 380-71*							
	ГОСТ 5791-82				ГОСТ 103-76							
	φ10				Угол 63-6	δ-6	δ-8	δ-10		δ-12	Угол	
ПС 60.12.25-6.Л-В	4.68				4.68	2.06	1.12	7.28	6.32	7.58	24.36	29.04

Привязан.

И.К.К.П.Р.	Золотов	
Р.К.К.Р.	Фролова	
С.К.К.К.	Фролова	
	Чуева	

ТП 903-4-124.87 КЖУ-27

Стеновая панель ПС 60.12.25-6.Л-В

Старый Проект Масштаб

Р

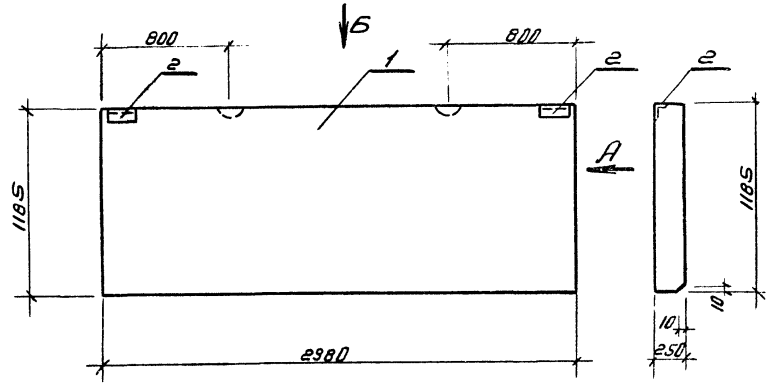
Лист Листов

ХАРЬКОВПРОЕКТ
г. Харьков

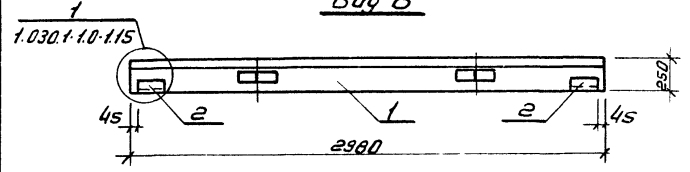
Архив 4
 Тип 1
 Милобий проект 903-4-124.87

ПС 30.12.2.5-6.1-А

Вид А



Вид Б



Код	Обозначение	Наименование	Кол.	Примеч.
		Документация		
	1.030.1-1 В.1-1	Панели из легких и ячеистых бетонов		
		Сборочные единицы		
1	1.030.1-1 В.1-1	Панель ПС 30.12.2.5-6.1	1	
2	1.030.1-1 В.1-3	Закладное изделие м-1	2	

Ведомость расхода стали на дополнительные закладные, кг.

Марка элемента	Изделия закладные						Всего	
	Арматура класса			Прокат марки				
	А III			В.ст. 3 кл 2 ГОСТ 380-71*				
	ГОСТ 5781-82			ГОСТ 103-75				
φ10			Углов	163x5	5-6	Углов		
ПС 30.12.2.5-6.1-А	0.52			0.52	2.06	1.12	3.18	3.7

Шифр и подг. Проект и детали. Взам. инв. №

ПРИВАЗОН.

Инв. №

Нач. отд. Захаревич
 ГУП Золотов
 Н. контр. Фролова
 Рук. пр. Фролова
 Ст. инж. Чубеба

ТП 903-4-124.87

9977/4

НЖУ-28

Стеновая панель ПС 30.12.2.5-6.1-А

Элемент Масса Массиф

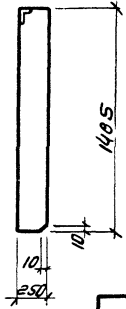
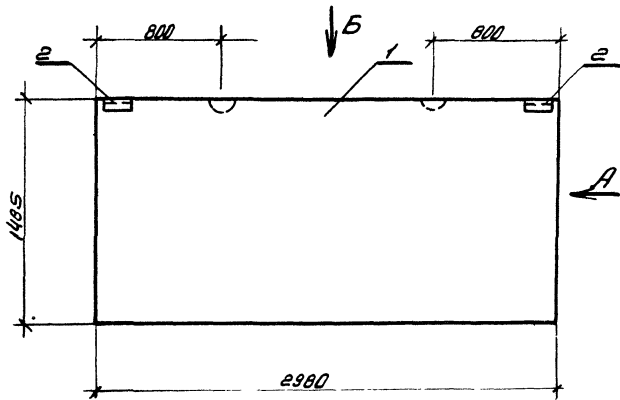
Лист 1 из 1

ХАРЬКОВПРОЕКТ
г. Харьков

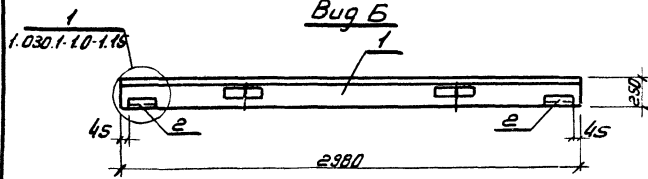
Муловой проект 903-4-124.87 Архив 4 рун 1

ПС 30.15.2.5-Б л-А

Вид А



Вид Б



Код	Обозначение	Наименование	Кол.	Примеч.
		Документация		
	1.030.1-1 В1-1	Панели из легких и ячеистых бетонов		
		Сборочные единицы		
1	1.030.1-1 В1-1	Панель ПС30.15.2.5-Б л	1	
2	1.030.1-1 В1-3	Закладное изделие м1	2	

Ведомость расхода стали на дополнительные закладные, кг.

Марка элемента	Узелки закладные.						Итого	Итого	
	Арматура класса А III			Прокат марки В ст.3кп2 ГОСТ 380-71*					Всего
	ГОСТ 5781-82			ГОСТ 103-75					
	φ10			Угловая	63x6	5x5			
ПС 30.15.2.5-Б л-А	0.52			0.52	2.05	1.12	3.19	3.7	

9977/4

Нач. отд.	Захаров	
Г.И.П.	Золотов	
Н.контр.	Фролова	
Руч. пр.	Фролова	
Ст.инж.	Чусова	

ТП 903-4-124.87

КЖС-29

Стеновая панель ПС 30.15.2.5-Б л-А

Старий Массо Маситов

Р
Лист Листов
ХАРЬКОВПРОЕКТ
г. Харьков

Привязка:

УИВ. №					

Ш.Б. П.Рег. № 020198. Ведомость расхода стали, кг.

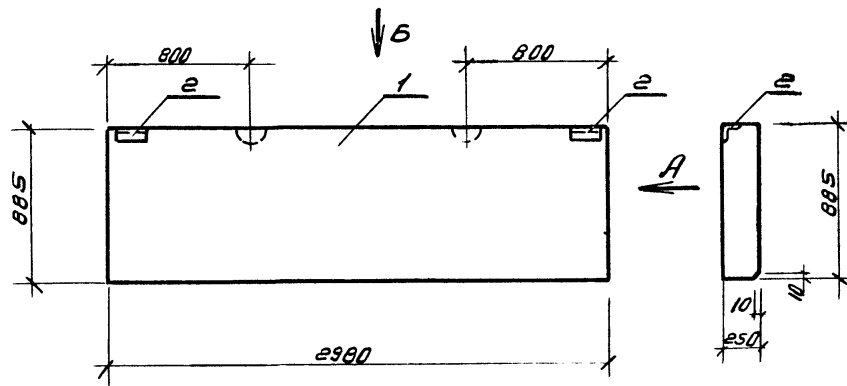
Архив 4

Тилобий проект 903-4-124.87

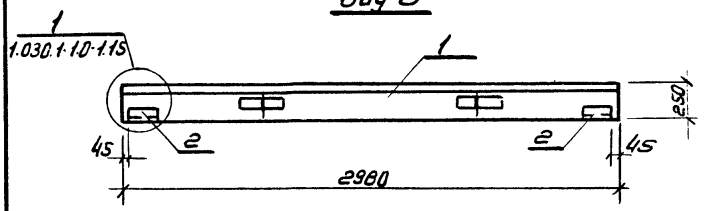
Лист № подл. Угловые и даты. Углы 10.6 м.

ПС30.9.2.5-Б.Л.-А

Вид А



Вид Б



Код	Длина	Ширина	Обозначение	Наименование	Кол	Примеч.
				Документация		
			1.030.1-1 В.1-1	Панели из легких и ячеистых бетонов		
				Сборочные единицы		
		1	1.030.1-1 В.1-1	Панель ПС30.9.2.5-Б.Л.	1	
		2	1.030.1-1 В.1-3	Закладное изделие м-1	2	

Ведомость расхода стали на дополнительные закладные, кг.

Марка элемента	Изделия закладные									
	Арматура класса					Прокат марки				
	АIII					В ст 3кп2 ГОСТ 380-71*				
	ГОСТ 5781-82					ГОСТ 103-76				
	φ10				Угол	153*5	δ:5			Угол
ПС30.9.2.5-Б.Л.-А	0.52				0.52	2.05	1.12			3.18 3.7

9979/4

Привязан.

Инв. №				

Нач. отд.	Заказчик	
ГУП	Золотов	
Н. контр.	Фролова	
Руч. пр.	Фролова	
Ст. инж.	Чубова	

ТН 903-4-124.87		КЖУ-30	
Стеновая панель ПС 30.9.2.5-Б.Л.-А		Старый	Масса
Р		Лист	Листов
ХАРЬКОВПРОЕКТ г. Харьков			

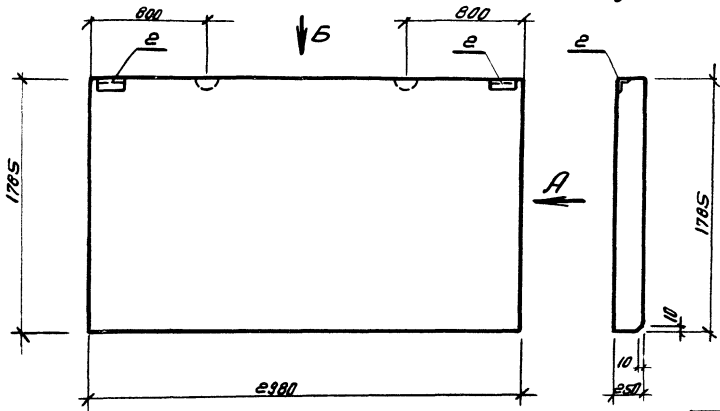
Листом 4 из 1

Милослав проект 303-4-124.87

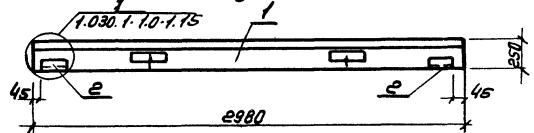
Лист № 303-4-124.87

ПС 30.18.е.5-б.1-А

Вид А



Вид Б



Обозначение	Наименование	Кол	Примеч.
	Документация		
1.030.1.1 В.1-1	Панели из легких и тяжелых бетонов		
	Сборочные единицы		
1 1.030.1.1 В.1-1	Панель ПС 30.18.25-Б1	1	
2 1.030.1.1 В.1-3	Закладное изделие м1	2	

Ведомость расхода стали на дополнительные закладные, кг.

Марка элемента	Изделия закладные								
	Арматура класса АIII				Прокат марки В ст. 3кп2 ГОСТ 30017*				
	ГОСТ 5781-82				ГОСТ 103-76				
	Ф10				Утол	ЛБЗБ	Б-Б	Утол	
ПС 30.18.25-Б1-А	0,52				0,52	2,06	1,12	3,18	3,7

9977/4

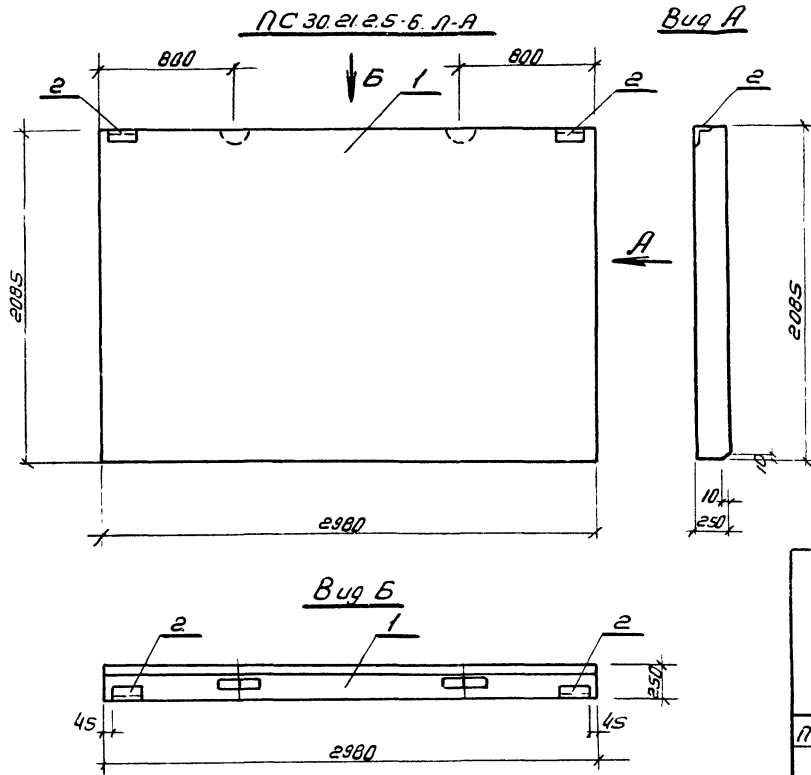
Привязан.

Начальник	Закладчик	
Г.И.П.	Золотов	
И.И.И.	Фролов	
Руч. гр.	Фролов	
Ст. инж.	Чубов	

ТП 303-4-124.87		КЖН-31	
Стеновая панель ПС 30.18.25-Б1-А		Старая масса	Новая масса
		Р	В
		Лист Вислаб	
ХАРЬКОВПРОЕКТ г. Харьков			

Типовой проект 303-4-124.87

Лист 1



Вариант	ЭДДС	№ЭД	Обозначение	Наименование	Кол.	Примеч.
				Документация.		
			1.030.1-1 в.1-1	Панели из легких и ячеистых оснований.		
				Сборочные единицы		
		1	1.030.1-1 в.1-1	Панель ПС30.21.2.5-6л	1	
		2	1.030.1-1 в.1-3	Закладное изделие м1	2	

Ведомость расхода на дополнительные закладные, кг.

Марка элемента	Изделия закладные.							
	Арматура класса			Прокат марки				
	А III			В ст 3кп 2 ГОСТ 380-71*				
	ГОСТ 5781-82			ГОСТ 103-76				
	φ10			У1010	453	5-6	У1010	
ПС 30.21.2.5-6 л-А	0.52			0.52	2.06	1.12	3.18	3.7

9977/4

Привязан				
Изм. №:				

Нач. отд. ГИП	Золотов	
Н. контр.	Фролова	
Рук. гр.	Фролова	
Ст. инж.	Чуева	

ТП 303-4-124.87 КЖС-32

Стеновая панель ПС 30.21.2.5-6. л-А

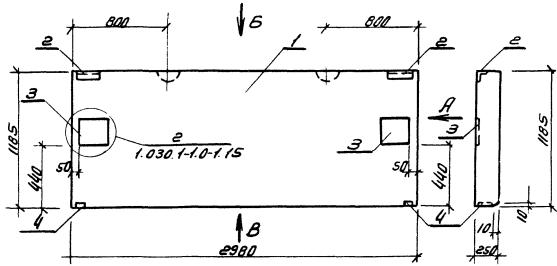
Старый Проект	Маслов	Месинин
Р		
Новый Проект	Маслов	

ХАРЬКОВПРОЕКТ
г. Харьков

Тиловой панелью 903-4-124-87 Армакор 4 тип 1

ПС 30.12.2.5-БЛ-Б

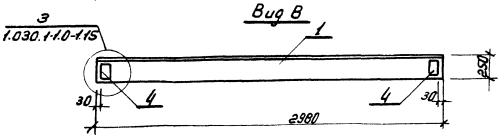
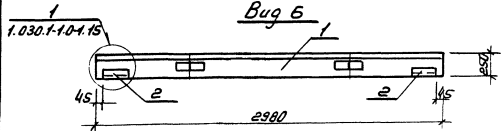
Вид А



Код	Обозначение	Наименование	Количество
		Документация	
	1.030.1-1.В.1-1	Панели из легких и тяжелых бетонов	
		Сборочные единицы	
1	1.030.1-1.В.1-1	Панель ПС 30.12.2.5-БЛ	1
2	1.030.1-1.В.1-3	Закладное изделие м1	2
3	1.030.1-1.В.1-3	Закладное изделие м5	2
4	1.030.1-1.В.1-3	Закладное изделие м6	2

Ведомость расхода стали на дополнительные закладные, кг

Марка элемента	Изделия закладные							Всего			
	Арматура класса			Профиль марки							
	А II			В ст.Знп2 ГОСТ 380-71*							
	ГОСТ 5781-82			ГОСТ 103-76							
φ10			Углого	δ-6	δ-8	δ-10	δ-12	Углого			
ПС30.12.2.5.БЛ.Б	2	4		2.4	2.08	1.12	1.28	6.32	7.58	10.36	20.76



Лист 37 из 38. Изделия из бетона и железобетона

Привязан.

ИМБН							
------	--	--	--	--	--	--	--

Нач. отд. Заключен
Г.И.П. Заломов
Н.И.К. Фролова
Р.И.Г. Фролова
Ст. инж. Чубов

ТН 903-4-124-87 КЖУ-33

Стеновая панель ПС 30.12.2.5-БЛ-Б

Старый проект (таблица)

р

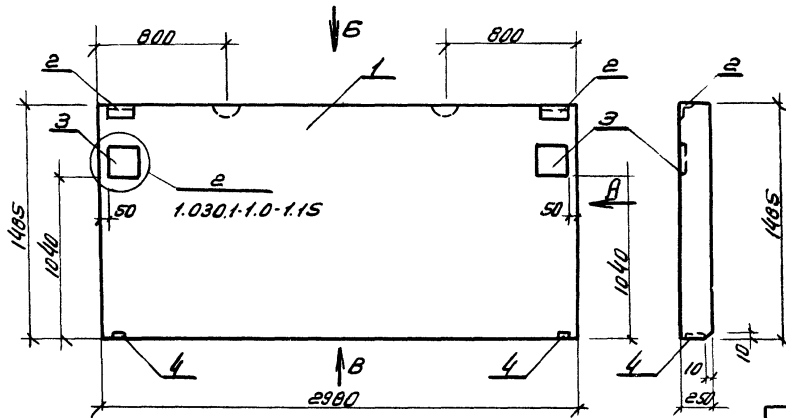
Лист Листов

ХАРЬКОВПРОЕКТ
г. Харьков

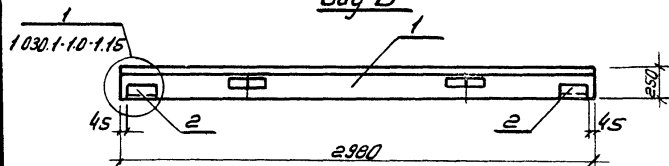
Иллюстрация проекта 903-4-124.87. Высота 4 пм1

ПС 30.15.25-Б.1-Б

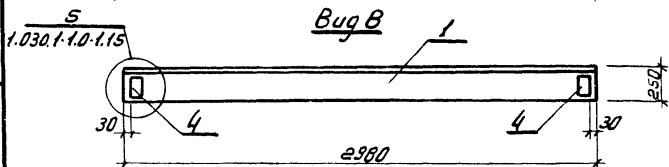
Вид А



Вид Б



Вид В



Формат листа	Лист	№3	Обозначение	Наименование	Кол.	Примеч.
				Документация		
			1.030.1-1 Б 1-1	Панели из легких и р.ячеистых бетонов		
				Сборочные единицы		
			1 1.030.1-1 Б 1-1	Панель ПС 30.15.25-Б.1	1	
			2 1.030.1-1 Б 1-3	Закладное изделие т 1	2	
			3 1.030.1-1 Б 1-3	Закладное изделие т 5	2	
			4 1.030.1-1 Б 1-3	Закладное изделие т 6	2	

Ведомость расхода стали на дополнительные закладные, кг.

Марка элемента	Изделия закладные							Всего			
	Арматура класса А III			Прокат марки В ст 3кп2 ГОСТ 380-71*							
	ГОСТ 5781-82			ГОСТ 103-76							
	φ10	φ12	φ14	5-8	5-10	5-12	Угол				
ПС 30.15.25-Б.1-Б	2.4			2.4	2.06	1.12	1.28	5.32	7.58	18.36	20.76

9977/4

Нач. отд. Захаревич
 ГУП Золотар
 Н. контр. Фролова
 Рук. гр. Фролова
 Ст. инж. Чубова

ТН 903-4-124.87 КЖУ-34

Стеновая панель
 ПС 30.15.25-Б.1-Б

Этапы: Масса, Метраж

Р
 Лист Листов

ХАРЬКОВПРОЕКТ
 г. Харьков

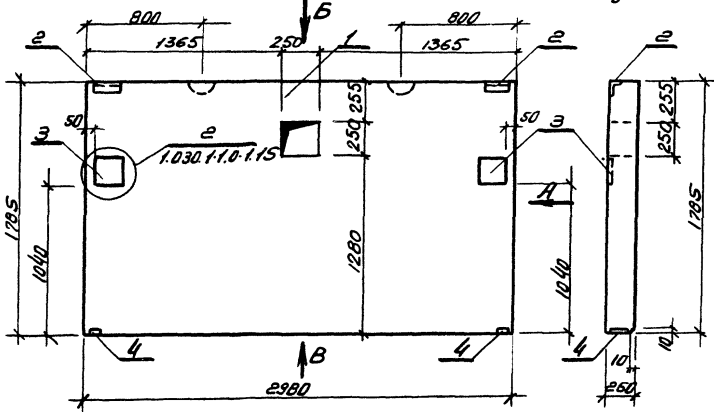
Привязан.

Инд. №:							

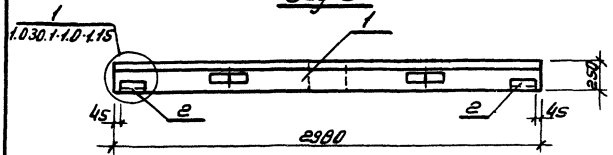
Тиловай проект 903-4-124.87 А.Льбов 4 тип 1

ПС 30.18.2.5-Б.Л-Б

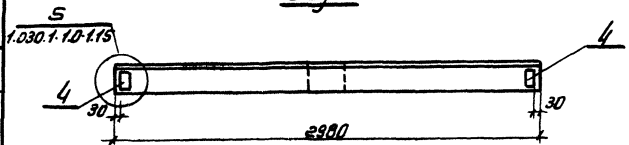
Вид А



Вид Б



Вид В



Элемент	Обозначение	Наименование	Кол.	Примеч.
1	1.030.1-1 Б.1-1	Документация Панель из легких и ячеистых бетонов		
		Сборочные единицы		
1	1.030.1-1 Б.1-1	Панель ПС30.18.2.5-Б Л	1	
2	1.030.1-1 Б.1-3	Закладное изделие м1	2	
3	1.030.1-1 Б.1-3	Закладное изделие м5	2	
4	1.030.1-1 Б.1-3	Закладное изделие м6	2	

Вероятность расхода стали на дополнительные закладные, кг.

Марка элемента	Изделия закладные.												
	Арматура класса А III					Прокат марки В ст.Экп2 ГОСТ 380-71*					Всего		
	ГОСТ 5781-82					ГОСТ 103-76							
	φ10					Уголки 45x5	δ-6	δ-8	δ-10	δ-12	Уголки		
ПС30.18.2.5-Б Л Б	2.4					2.4	2.05	1.12	1.28	5.32	7.58	18.35	20.76

9947/4

Исполн.	Заказчик	Проектант
М.И.Кли	Золотов	Льбов
Р.И.Гр	Федотов	Льбов
Ст.инж.	Чуба	Льбов

тп 903-4-124.87 КХЖУ-35

Стеновая панель ПС 30.18.2.5-Б. Л-Б.

Этажи: Масса: Максимум

Р Лист Листов

ХАРЬКОВПРОЕКТ
г. Харьков.

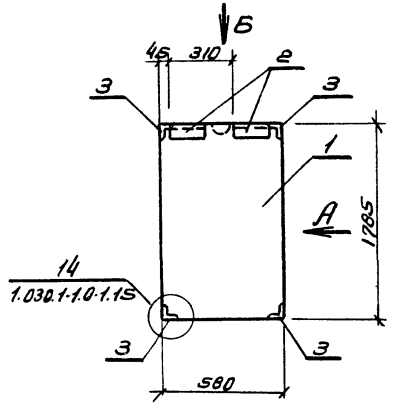
Привязка

ИНС. №:

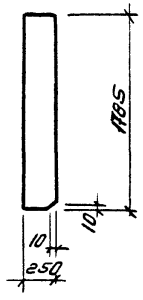
И.И.С. №10001 Проектная и генеральная контора "ИНС. №"

Исполнительный проект 303-4-124.87

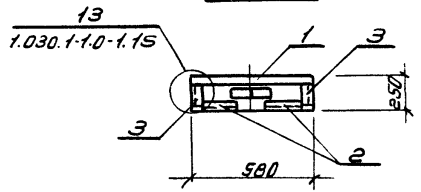
2 ПСБ.18.2.5-Л-А



Вид А



Вид Б



Код	Зона	Поз.	Обозначение	Наименование	Кол.	Примеч.
				Документация		
			1.030.1-1 В.1-1	Панели из легких и ячеистых бетонов		
				Сборочные единицы		
		1	1.030.1-1 В.1-1	Панель 2 ПСБ.18.2.5-Л	1	
		2	1.030.1-1 В.1-3	Закладное изделие м1	2	
		3	1.030.1-1.1-3.35-01	Закладное изделие м11	4	

Ведомость расхода стали на дополнительные закладные, кг.

Марка элемента	Изделия закладные.										
	Арматура класса					Прокат марки					
	А II					В ст.3кл2 ГОСТ 380-71*					
	ГОСТ 5781-82					ГОСТ 103-76					
	φ10					Уголок 63x6	8.6			Уголок	
2 ПСБ.18.2.5-Л-А	2.28					2.28	2.06	4.8		6.86	9.14

9977/4

Нач. отд. Захаревич И.И.
 ГУП Золотой
 И.Контр. Фролова
 Руч. гр. Фролова
 Ст. инж. Чубова

ТЛ 303-4-124.87 НЖЦ-36

Привязан.

Стеновая панель
 2 ПСБ.18.2.5-Л-А

Страна Масса Масштаб

Р Лист 20

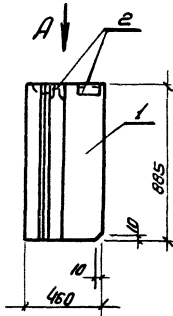
ХАРЬКОВПРОЕКТ
 г. Харьков

ИЧ.И.№

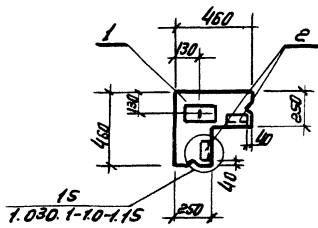
Аналом 4 тур 1

Мулябой проект 903-4-124.87

ЗПС 46.90.25-Л-А



Вид А



Код	Обозначение	Наименование	Кол./Примеч.
		Документация	
	1.030.1-1 В.1-1	Панели из легких и ячеистых бетонов	
		Сборочные единицы	
1	1.030.1-1 В.1-1	Панель ЗПС 46.90.25-Л	1
2	1.030.1-1 В.1-3	Закладное изделие м 18	2

Ведомость расхода стали на дополнительные закладные. кг.

Марка Элемента	Изделия закладные						Всего
	Арматура класса			Прокат марки			
	А III			В.ст. ЗПС 10СТ 380-71*			
	ГОСТ 5781-82			ГОСТ 103-76			
	φ10		Уголок	163x5	5-5	Уголок	
ЗПС 46.90.25-Л-А	0.4		0.4	1.38	1.12	е.5	2.9

9977/4

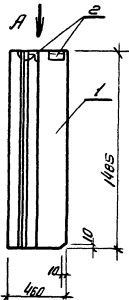
Нач. отд.	Захаров	
Г.И.	Золотов	
И.И.	Фролов	
Р.И.	Фролов	
Ст. инж.	Чуба	

ТН 903-4-124.87		НЖИ-37	
Стеновая панель ЗПС 46.90.25-Л-А			
Стандарт	Масса	Мощность	
Р			
Лист		Листов	
ХАРЬКОВПРОЕКТ г. Харьков			

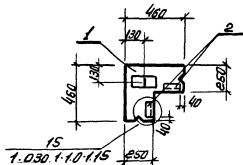
Привязан.

И.И.						
------	--	--	--	--	--	--

ЗПС 46.150.25-А-А



Вид А



Длина	Ширина	Поз.	Обозначение	Наименование	Кол.	Примеч.
				Документация		
			1.030.11 Б.1-1	Панели из легких и ячеистых бетонов		
				Сборочные единицы		
		1	1.030.11 Б.1-1	Панель ЗПС 46.150.25-А	1	
		2	1.030.11 Б.1-3	Защитное изделие М18	2	

Ведомость расхода стали на дополнительные закладные, кг

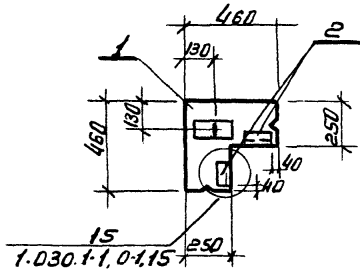
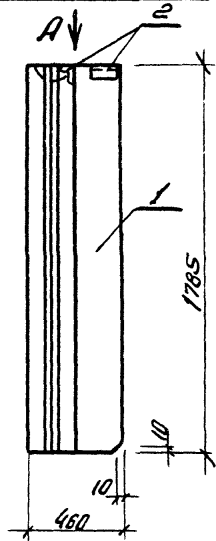
Марка элемента	Изделия закладные.								
	Арматура класса А III				Прокат марки В.ст.ЗПС ГОСТ 380-71*				
	ГОСТ 5781-82				ГОСТ 103-76				
φ10				Итого	φ34	φ5	φ8	Итого	
ЗПС 46.150.25-А-А	0.4				0.4	1.38	1.12	2.5	2.9

9979/4

Исполн.	Составитель	Провер.	ТН 903-4-124.87	КЖИ.39
Г.И.П.	Золотов	Г.И.П.	Стеновая панель ЗПС 46.150.25-А-А	Стальной Массовый Максимум
И.КОНТ.	Фролов	Г.И.П.		
Р.К.12.	Фролов	Г.И.П.		
Ст.инж.	Чуба	Г.И.П.		
Привязан.				
И.Н.В.№				

Копировал: Горина Фог.м.ст. АЗ

ЗПС 46.180.25-А-А



Формат	ЭДМ	№03	Обозначение	Наименование	Кол.	Примеч.
				Документация		
			1.030.1-1 В.1-1	Панели из легких и тяжелых бетонов		
				Сборочные единицы		
		1	1.030.1-1 В.1-1	Панель ЗПС 46.180.25 А	1	
		2	1.030.1-1 В.1-3	Закладное изделие м18	2	

Ведомость расхода стали на дополнительные закладные, кг.

Марка элемента	Изделия закладные.										
	Арматура класса					Прокат марки					
	А III					В ст. ЗПС ГОСТ 380-71 ²					
	ГОСТ 5781-82					ГОСТ 103-76					
	φ10				Итого	163	8	8		Итого	
	0.4				0.4	1.38	1.12			2.5	2.9

9997/4

Нач.отд. Захаровский
 ГУП Золотар
 Н.контр. Фралова
 Руч.пр. Фралова
 Ст.инж. Чубов

ТП 903-4-124.87 НХСН-40

Привязан:

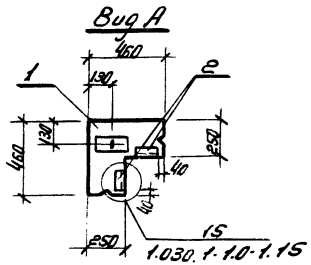
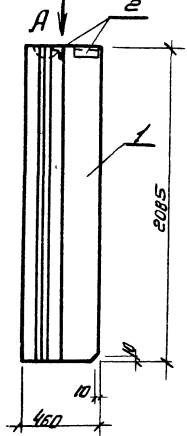
Стеновая панель
 ЗПС 46.180.25-А-А

Стенная масса Мостов
 Р
 Лист Виснов
ХАРЬКОВПРОЕКТ
 г. Харьков

Инв.№:

Минский проект 303-4-124.87
Листом 4
тип 1

ЗПС 46.210.25-А-А



Код	Обозначение	Наименование	Мат/Примеч
	1.030.1.1 В.1-1	Документация панели из легких и ячеистых бетонов	
	1.030.1.1 В.1-1	сборочные единицы	
1	1.030.1.1 В.1-1	Панель ЗПС 46.210.25-А	1
2	1.030.1.1 В.1-3	Закладное изделие т-18	2

Вероятность расхода стали на дополнительные закладные кг.

Марка элемента	Изделия закладные				Итого	Итого	
	Арматура класса		Прокат марки				
	А II		В ст.ЗПС ГОСТ 380-71*				
	ГОСТ 5781-82		ГОСТ 103-76				
	φ10		Угол 133-18	8-6			
ЗПС 46.210.25-А-А	0.4		0.4	1.38	1.12	2.5	2.9

9977/4

ПРИБАВЛ.

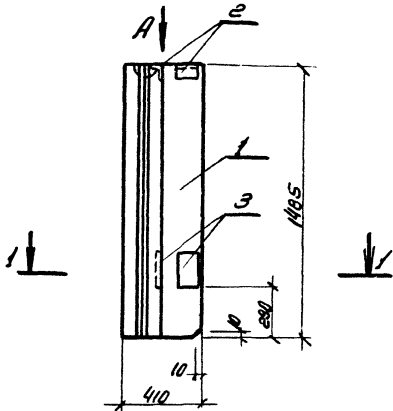
Изм. №:									

Нач. отд.	Золотов	
И. инж.	Фролов	
Рис. гр.	Фролов	
Ст. инж.	Чуева	

ТП 303-4-124.87		КЖМ-41	
Стеновая панель		Стенд	Масло
ЗПС 46.210.25-А-А		Р	Масштаб
		Лист	Листов
ХАРЬКОВПРОЕКТ г. Харьков			

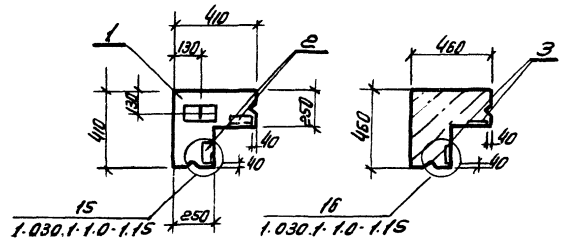
Шкала: 1:1

ЗПС 46.150.25-А-Б



Вид А

1-1



Кол.	Обозначение	Наименование	Кол.	Примеч.
		Документация		
	1.030.1-1 В.1-1	Панели из легких и ячеистых бетонов		
		Сборочные единицы		
1	1.030.1-1 В.1-1	Панель ЗПС 46.150.25-А	1	
2	1.030.1-1 В.1-3	Закладное изделие м18	2	
3	1.030.1-1 В.1-3	Закладное изделие м19	2	

Ведомость расхода стали на дополнительные закладные, кг.

Марка элемента	Изделия закладные										Всего	
	Арматура класса А III					Прокат марки В.ст.Экп2 ГОСТ 380-71*						
	ГОСТ 5781-82					ГОСТ 103-76						
	Ф8	Ф10				Угоро	153х6	8-8	8-8			Угоро
ЗПС 46.150.25-А-Б	0.35	0.4				0.76	1.38	1.8	2.52		5.7	6.46

9977/4

Нач. отд.	Золотоб	
Ген. дир.	Фролова	
Сп. инж.	Чуба	

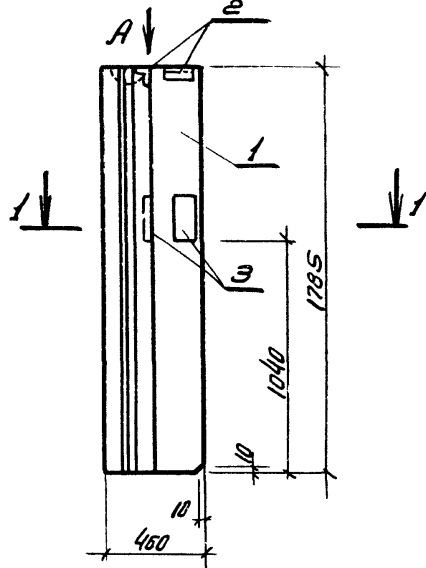
ТН 903-4-124.87		КЖМ-43	
Стеновая панель ЗПС 46.150.25-А-Б		Старый	Новый
		Р	
		Лист	Листов
ХАРЬКОВПРОЕКТ г. Харьков.			

Прибавок.

Учб. №									
--------	--	--	--	--	--	--	--	--	--

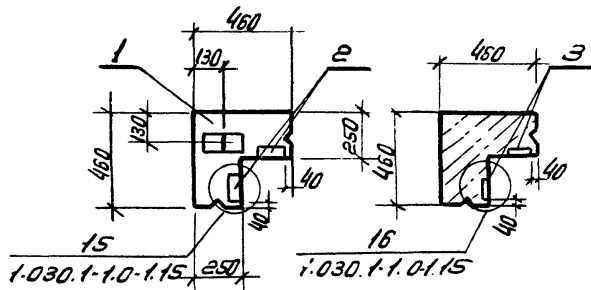
МП: Проект 903-4-124.87
 Архив 4 тел. 1
 Харьков и область
 Харьков и область
 Харьков и область

ЗПС 46.180.25-Л-Б



Вид А

1-1



Формат листа	Длина	Шир.	№	Обозначение	Наименование	Кол.	Примеч.
					Документация		
				1.030.1-1 В.1-1	Панели из легких и ячеистых бетонов		
					сборочные единицы		
			1	1.030.1-1 В.1-1	Панель ЗПС 46.180.25-Л	1	
			2	1.030.1-1 В.1-3	Закладное изделие м18	4	
			3	1.030.1-1 В.1-3	Закладное изделие м19	2	

Ведомость расхода стали на дополнительные закладные, кг.

Марка элемента	Изделия закладные												
	Арматура класса					Прокат марки							
	А III					В.ст. 3 кл 2 ГОСТ 380-71*							
	ГОСТ 5781-82					ГОСТ 103-76							
	φ8	φ10				Штор	83x6	8-6	8-8		Штор		
ЗПС 46.180.25-Л-Б	0.36	0.8				1.16	2.76	2.92	2.52		8.2	9.36	

9977/4

Нач. отд. Захаровский						ТП 903-4-124.87	КЖИ-44
ГЛП Залотаб							
Н.контр. Фролова							
Руч. гр. Фролова							
Ст. инж. Чуба							
						Стеновая панель	Стадия
						ЗПС 46.180.25-Л-Б	Масштаб
							Р
							Лист
							Листов
							ХАРЬКОВПРОЕКТ
							г. Харьков

Привязан.					
Инв. №					

Милый проект 903-4-124-87 Лыбом 4 тип 1

Код документа	Код документа	Код документа	Обозначение	Наименование	Кол. листов
				Документация	
			КЖС-45-СБ	Сборочный чертеж	
				Изделие закладное	
				МН-52-0	
				Детали	
64	1	12.250.070.500	Лист 250 ГОСТ 92-70*	Листок в ст. 3 и 2 ГОСТ 380-71*	
			Р=500mm		1 11.7
64	2	12.250.070.350	Лист 250 ГОСТ 92-70*	Листок в ст. 3 и 2 ГОСТ 380-71*	
			Р=350mm		1 8.3
64	3	14.013.380	Стержень ф14мм ГОСТ 5701-82	Стержень ф20mm	9 0.34

Привязан:

МНБ №:

ТН 903-4-124.87 КЖС-45-00

Изделие закладное
МН-52-0

ХАРЬКОВПРОЕКТ
г. Харьков.

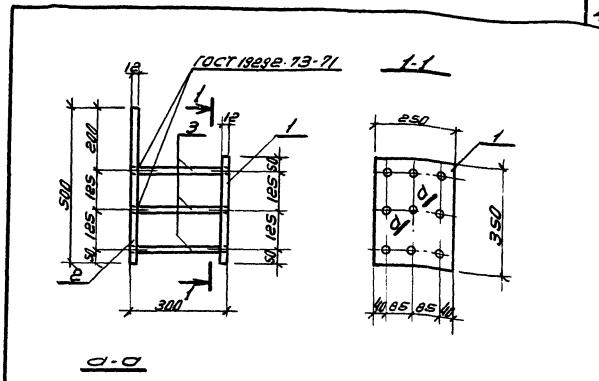
Нач. отд. ГИП
Инженер
Инж. Г.
Инж. В.

Зав. отделом
Зелотов
Фролова
Борисова
Чусов

Сварщик
Лист
Листов

Копировал Горина Формат А4

Милый проект 903-4-124-87 Лыбом 4 тип 1



Обозначение	Марка	Масса кг
КЖС-45-00	МН-52-0	23.1

Привязан:

9977/4 ИЧБ №:

ТН 903-4-124.87 КЖС-45-СБ

Изделие закладное
МН-52-0
Сборочный чертеж

Сварщик
Марка
Масса

Р см. т. 10
Лист Листов

ХАРЬКОВПРОЕКТ
г. Харьков.

Нач. отд. ГИП
Инженер
Инж. Г.
Инж. В.

Зав. отделом
Зелотов
Фролова
Борисова
Чусов

Копировал Горина Формат А4

Иллюбый проект 903-4-124.87 Альбом 4 тип 1

Код	Этап	Обозначение	Наименование	Примечание
13		1.415-1.6.1 КЖИ-	Документация Сборочный чертеж	
			Переменные данные для исполнений 1.415-1.6.1 КЖИ-4605 Ф66-1.1	/
14	1	КЖИ-47-06	Сборочные единицы Каркас пространственный / КП 26.4.5.2.6	
	2		Материалы Бетон класса В15	0.27м ³
			1.415-1.6.1 КЖИ-4605 Ф66-1.2	/
			Сборочные единицы Каркас пространственный	
14	1	КЖИ-47-06	КП 26.4.5.2.6	/
	2		Материалы Бетон класса В15	0.23м ³

ТН 903-4-124.87

КЖИ-46-00

Исх. № 002
Исх. № 003
Исх. № 004
Исх. № 005
Исх. № 006
Исх. № 007
Исх. № 008
Исх. № 009
Исх. № 010
Исх. № 011
Исх. № 012
Исх. № 013
Исх. № 014
Исх. № 015
Исх. № 016
Исх. № 017
Исх. № 018
Исх. № 019
Исх. № 020

Фундаментные
балки Ф66-1.1,
Ф66-1.2; Ф66-1.3;
Ф66-1.4

Формат Лист Листов
Р 1 2

ХАРЬКОВПРОЕКТ

г. Харьков
Формат А 4

Копировал: Горина

Иллюбый проект 903-4-124.87 Альбом 4 тип 1

Код	Этап	Обозначение	Наименование	Примечание
			1.415-1.6.1 КЖИ-4605 Ф66-1.3	/
			Сборочные единицы Каркас пространственный	
14	1	КЖИ-47-06	КП 18.4.5.2.6	/
	2		Материалы Бетон класса В15	0.19м ³
			1.415-1.6.1 КЖИ-4605 Ф66-1.4	/
			Сборочные единицы Каркас пространственный	
14	1	КЖИ-47-06	КП 19.5.4.5.2.6	/
	2		Материалы Бетон класса В15	0.2м ³

Исх. № 021
Исх. № 022
Исх. № 023
Исх. № 024
Исх. № 025
Исх. № 026
Исх. № 027
Исх. № 028
Исх. № 029
Исх. № 030
Исх. № 031
Исх. № 032
Исх. № 033
Исх. № 034
Исх. № 035
Исх. № 036
Исх. № 037
Исх. № 038
Исх. № 039
Исх. № 040

9977/4

ТН 903-4-124.87

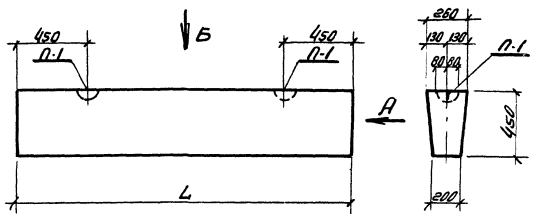
КЖИ-46-00

Копировал: Горина

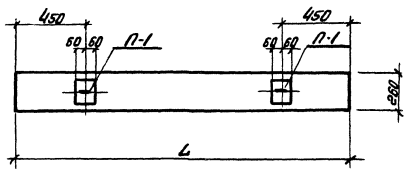
Формат А 4

Технический проект 903-4-124.87 Модом 4 пил 1

Вид А



Вид Б



Обозначение	Наименование	Л, мм	Масса, г
1.415-1,В.1 КЖС-46-00	ФББ-1-1	2600	0.67
1.415-1,В.1 КЖС-46-00	ФББ-1-2	2200	0.57
1.415-1,В.1 КЖС-46-00	ФББ-1-3	1800	0.47
1.415-1,В.1 КЖС-46-00	ФББ-1-4	1950	0.5

9977/4

ТП 903-4-124.87 КЖС-46-05

Исполн.	Золотая				
Ген.пр.	Золотая				
Н.контр.	Федосина				
Вн.пр.	Федосина				
Ст.инж.	Чибриш				

Фундаментные
балки ФББ-1-1;
ФББ-1-2; ФББ-1-3;
ФББ-1-4.
СБОРОЧНЫЙ ЧЕРТЕЖ

Статус	Масштаб	Масштаб
Р	см.	
	мм	
Лист 1		Листов 2
ХАРЬКОВПРОЕКТ г. Харьков		

Привязки:

Изм. №:

Тилобой проект 303-4-124.87 Альбом 4 тип 1

Кол-во	Знач	поз.	Обозначение	Наименование	Мат-б	Примечание
А3			КЖИ-47-06	Документация Сборочный чертеж		
				Переменные данные для исполнений 1.415-1 В.1 КЖИ-47-06 КП 26.4.5.2.6		
А4	1		КЖИ-48-06	Сборочные единицы Каркас плоский К-1	2	
А4	2		КЖИ-48-06	Петля строповочная П-1	2	
				Детали		
Б4	5	Б.011.170		ст.отр.ГОСТ5781-82 ФБ АТ L:170	7	0.04кг.
Б4	4	Б.011.220		ФБ АТ L:220	7	0.05кг.
				1.415-1 В.1 КЖИ-47-06 КП 26.4.5.2.6		
				Сборочные единицы		
А4	1		КЖИ-48-06	Каркас плоский К-2	2	
А4	2		КЖИ-48-06	Петля строповочная П-1	2	

ТП. 303-4-124.87 КЖИ-47-00

Исполн. Э.С.Сидорова
 Проверка Л.С.Сидорова
 Констр. Э.С.Сидорова
 Инж. Л.С.Сидорова
 Ст.инж. Ч.С.Сидорова

Каркас пространственный
 КП 26.4.5.2.6.
 КП 26.4.5.2.6
 КП 18.4.5.2.6
 КП 18.5.4.5.2.6

Старый лист 1
 Новый лист 2
ХАРЬКОВПРОЕКТ
 Г.ХАРЬКОВ

Копировал: Горина формат: А4

Тилобой проект 303-4-124.87 Альбом 4 тип 1

Кол-во	Знач	поз.	Обозначение	Наименование	Мат-б	Примечание
				Детали		
				ст.отр.ГОСТ5781-82		
Б4	5	Б.011.170		ФБ АТ L:170	5	0.04кг.
Б4	4	Б.011.220		ФБ АТ L:220	5	0.05кг.
				1.415-1 В.1 КЖИ-47-06 КП 18.4.5.2.6		
				Сборочные единицы		
А4	1		КЖИ-48-06	Каркас плоский К-3	2	
А4	2		КЖИ-48-06	Петля строповочная П-1	2	
				Детали		
				ст.отр.ГОСТ5781-82		
Б4	5	Б.011.170		ФБ АТ L:170	5	0.04кг.
Б4	4	Б.011.220		ФБ АТ L:220	5	0.05кг.
				1.415-1 В.1 КЖИ-47-06 КП 18.5.4.5.2.6		
				Сборочные единицы		
А4	1		КЖИ-48-06	Каркас плоский К-4	2	
А4	2		КЖИ-48-06	Петля строповочная П-1	2	
				Детали		
				ст.отр.ГОСТ5781-82		
Б4	5	Б.011.170		ФБ АТ L:170	5	0.04кг.
Б4	4	Б.011.220		ФБ АТ L:220	5	0.05кг.

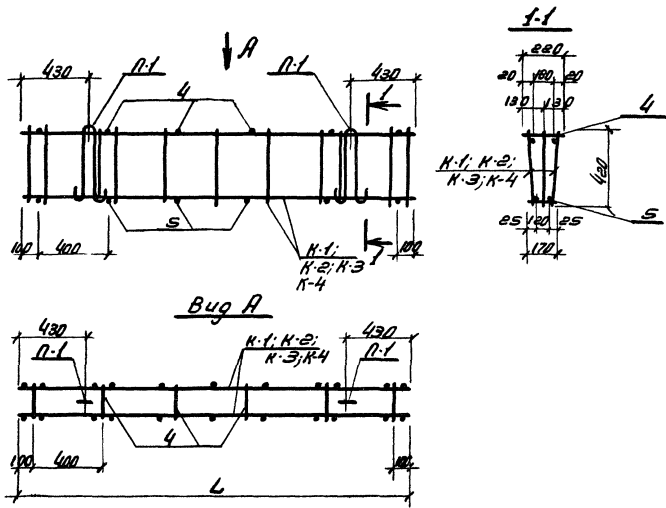
9977/4

ТП. 303-4-124.87 КЖИ-47-00

Копировал: Горина формат: А4

Лист 2

Милый проект 903-4-124.87-листок 4 из 1



Обозначение	Наименование	Л,мм	Масса,кг
КЭЖИ-47-00	КП 26. 4, 5. 2, 6	2560	18,9
КЭЖИ-47-00	КП 22. 4, 5. 2, 6	2150	17,8
КЭЖИ-47-00	КП 18. 4, 5. 2, 6	1750	12,8
КЭЖИ-47-00	КП 18. 5. 4, 5. 2, 6	1910	16,1

Шкала: 1:100. Изменения и детали. Взам. инв. №

ИЗМЕНЕНИЯ:				Исполн. <i>[Signature]</i> Проверен <i>[Signature]</i> Конструктор <i>[Signature]</i> Р.К. Г.Р. <i>[Signature]</i> С.Т. У.И.И. <i>[Signature]</i>				ТИП 903-4-124.87 КЭЖИ-47-СБ Каркас пространственный КП 26. 4, 5. 2, 6 КП 22. 4, 5. 2, 6 КП 18. 4, 5. 2, 6 КП 18. 5. 4, 5. 2, 6 Сборочный чертёж				Стадия: Проект Масса: 18,9 Метки:	
Лист				Листов				ХАРЬКОВПРОЕКТ		г. Харьков			

9977/4

Тиловай проект 903-4-124.87. Альбом 4 тил 1

Формат	Экз	№3	Обозначение	Наименование	Мас.б/о	Примечание
				Документация		
А3			КЖИ-48-05	сборочный чертеж		
				Переменные данные для исполнений КЖИ-48-05 К-1		
				Детали		
				ст. отг. ГОСТ 5781-82		
54	1		10.011.2560	ф10 А-I L=2560	1	1.58 кг.
64	2		20.013.2560	ф20 А-III L=2560	1	5.34 кг.
71	3		6.013.420	ф6 А-III L=420	12	0.09 кг.
				КЖИ-48-05 К-2		
				Детали		
				ст. отг. ГОСТ 5781-82		
54	1		10.011.2160	ф10 А-I L=2160	1	1.33 кг.
64	2		20.013.2160	ф20 А-III L=2160	1	5.33 кг.
54	3		6.013.420	ф6 А-III L=420	15	0.09 кг.

ТП. 903-4-124.87 КЖИ-48-00

Исполн. Захаревич
С.И.П. Золотой
И.И.И. Фролова
И.И.И. Фролова
Ст. инж. Чубова

Каркас плоский
К-1; К-2; К-3; К-4
Петля строповочная А

Старый лист
Р 1 2
ХАРЬКОВПРОЕКТ
г. Харьков

копировал: Горина формат: А4

Тиловай проект 903-4-124.87 Альбом 4 тил 1

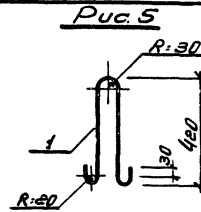
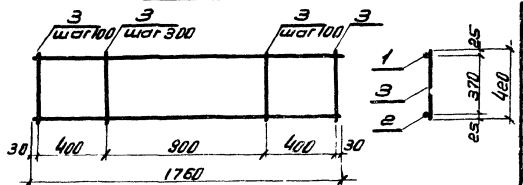
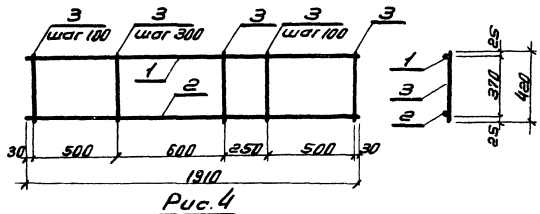
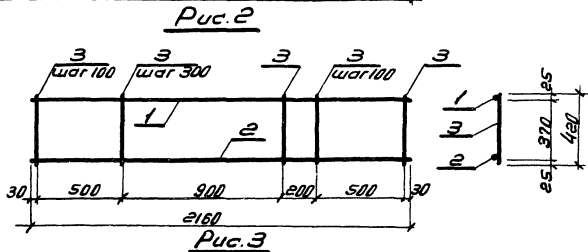
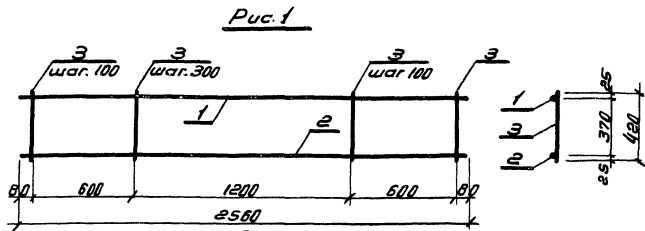
Формат	Экз	№3	Обозначение	Наименование	Мас.б/о	Примечание
				КЖИ-48-05		
				К-3		
				Детали		
				ст. отг. ГОСТ 5781-82		
64	1		10.011.1760	ф10 А-I L=1760	1	1.09 кг.
64	2		20.013.1760	ф20 А-III L=1760	1	4.35 кг.
64	3		6.013.420	ф6 А-III L=420	12	0.09 кг.
				КЖИ-48-05 К-4		
				Детали		
				ст. отг. ГОСТ 5781-82		
64	1		10.011.1910	ф10 А-I L=1910	1	1.18 кг.
64	2		20.013.1910	ф20 А-III L=1910	1	4.72 кг.
64	3		6.013.420	ф6 А-III L=420	14	0.09 кг.
				КЖИ-48-05 П-1		
				ст. ГОСТ 5781-82		
А4	1		10.011.1050	ф10 А-I L=1050	1	0.65 кг.

9977/4

ТП 903-4-124.87 КЖИ-48-00

копировал: Горина формат: А4

Мушовой проект 903-4-124.87 Алябом 4 тел 1



Обозначение	Наименование	Рис.	Масса, кг
КЖХ-4В-00	К-1	1	8.5
КЖХ-4В-00	К-2	2	9.0
КЖХ-4В-00	К-3	4	5.5
КЖХ-4В-00	К-4	3	7.15
КЖХ-4В-00	П-1	5	0.65

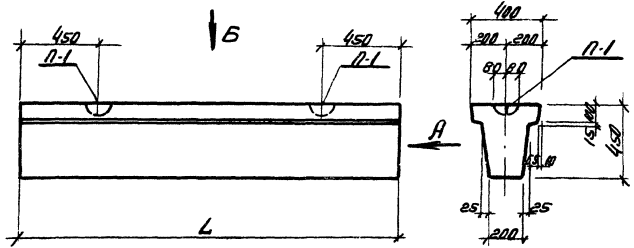
ПРИБАВОК:

9997/4 ЛИН.№

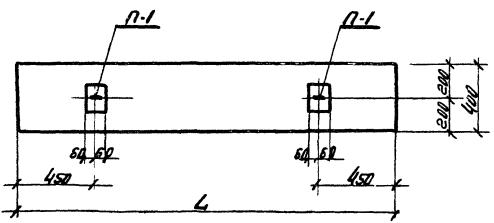
ТН 903-4-124.87 КЖХ-4В-05			Сталь	Масал	Масшир
Каркас плоский К-1, К-2, К-3, К-4 Петля строповочная П-1, Сборочный чертеж			Р	ст. тавл.	
			Лист	Вместо	
ХАРЬКОВПРОЕКТ г. Харьков					

Технический проект 903-4-124.87 Архив 4 рис 1

Вид А



Вид Б



Обозначение	Наименование	L, мм	Масса, т
1.415-1, В.1 КЖМ-49-00	ФББ-11-1	2500	0.75
1.415-1, В.1 КЖМ-49-00	ФББ-11-2	2200	0.54

Лист № 01 из 01. Количество и формат. Взам. инв. №

Исполн.	С.И.П.	Провер.	В.И.П.	Дет. шаг	С.И.П.	903-4-124.87	КЖМ-49-05	Листы	Масса	Масса (т)
М. контр.	Ф.И.О.	Р.И.П.	Ф.И.О.	Ст. инж.	Ч.И.О.	Фундаментные балки ФББ-11-1; ФББ-11-2;	Сборочный чертеж	Р	см. табл.	
Привязан:								Лист	Листов	
Лист №:								ХАРЬКОВПРОЕКТ г. Харьков.		

Милослав проект 903-4-124.87

Милослав проект 903-4-124.87

Формат	Зона	№3	Обозначение	Наименование	Масштаб	Примечание
А3			КЖМ-50-СБ	Документация СБОРОЧНЫЙ ЧЕРТЕЖ		
				Переменные данные для исполнения 1.415-1, В.1 КЖМ-50-СБ КП 22.4.5.4		
А4	1		КЖМ-51-СБ	СБОРОЧНЫЕ ЕДИНИЦЫ Каркас плоский К-7	2	
А4	2		КЖМ-51-СБ	Каркас плоский К-6	2	
А4	3		КЖМ-48-СБ	Летя строповочная Л-1	2	
				Металл ст. атг. ГОСТ 5781-82		
Б4	4		6.011.170	ФБА I L:170	7	0.04кг
Б4	5		6.011.220	ФБА I L:220	7	0.05кг

ТП 903-4-124.87 КЖМ-50-00

Исполнитель: [подпись]
 Нач. отд. [подпись]
 М.П. [подпись]
 Н.И.И. [подпись]
 М.И.Г. [подпись]
 С.И.Ж. [подпись]

Каркас пространственный
 КП 22.4.5.4
 КП 22.4.5.4

ХАРЬКОВПРОЕКТ
 г. Харьков

Копировал: Горина формат. А 4

Милослав проект 903-4-124.87

Формат	Зона	№3	Обозначение	Наименование	Масштаб	Примечание
				1.415-1 В.1 КЖМ-50-СБ КП 22.4.5.4		
				СБОРОЧНЫЕ ЕДИНИЦЫ		
А4	1		КЖМ-51-СБ	Каркас плоский К-5	2	
А4	2		КЖМ-51-СБ	Каркас плоский К-6	2	
А4	3		КЖМ-48-СБ	Летя строповочная Л-1	2	
				Металл ст. атг. ГОСТ 5781-82		
Б4	4		6.011.170	ФБА I L:170	6	0.04кг
Б4	5		6.011.220	ФБА I L:220	6	0.05кг

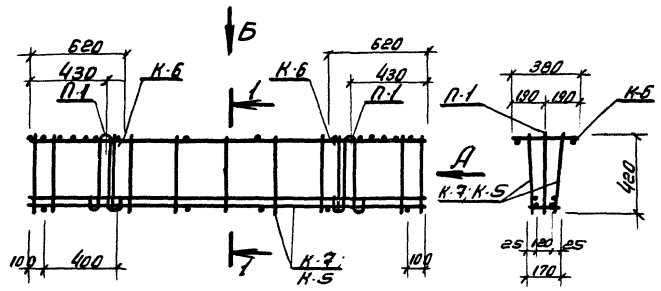
9997/4

ТП 903-4-124.87 КЖМ-50-00

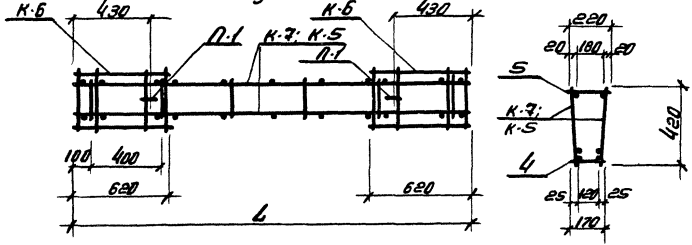
Копировал: Горина формат. А 4

Мулябой проект 903-4-124.87 лист 4 из 1

Вуз А



Вуз Б



Обозначение	Наименование	Л, мм	Масса, кг
КЖЧ-50-00	КП 26.4.5.4	2580	36,9
КЖМ-50-00	КП 22.4.5.4	2160	31,8

Лист № 0002 Издается в разрезе без учета

ИЗДАТЕЛЬСТВО:		МЛУ ОТО ТУП И.КОНТ. РИС. Г. СР. УММ.		Запрещено 30.8.07.08 ПРЯКОЕ ЧЕРТЕЖ ЧЕР.		ТП 903-4-124.87 КЖМ-50-СБ КОПРОС ПРОСТРАНСТВЕННЫЙ КП 26.4.5.4 КП 22.4.5.4 СВАРОЧНЫЙ ЧЕРТЕЖ		9977/4 СТРОИТЕЛЬСТВО П СМ. ТОБЭ.	
УМБ. N								ЛУСТ ЛУСТОВ	
								ХАРЬКОВПРОЕКТ г. ХАРЬКОВ	

Милый проект 903-4-124.87 Альбом 4 тил 1

Формат	Зона	Лист	Обозначение	Наименование	Мас-б	Примечание
A3			КЖМ-51-05	Документация Сборочный чертеж		
				Переменные данные для исполнений КЖМ-51-05 К-7		
				Детали см. отг. ГОСТ 5781-82		
64	1	10.011.2560		Ф10 АТ L:2560	1	1.58 кг.
64	2	20.013.2560		Ф20 АТ L:2560	1	6.32 кг.
64	3	20.013.2360		Ф20 АТ L:2360	1	5.83 кг.
64	4	8.011.420		Ф8 АТ L:420	17	0.17 кг.
				КЖМ-51-05 К-5		
				Детали см. отг. ГОСТ 5781-82		
64	1	10.011.2160		Ф10 АТ L:2160	1	1.33 кг.

ТП 903-4-124.87 КЖМ-51-00

Каркас плоский

К-7
К-5
К-6

Старый лист Устарев

Р 1 2

ХАРЬКОВПРОЕКТ

г. Харьков

Копировал: Горина

Формат: А4

60

Милый проект 903-4-124.87 Альбом 4 тил 1

Формат	Зона	Лист	Обозначение	Наименование	Мас-б	Примечание
64	2	20.013.2160		Ф20 АТ L:2160	1	5.33 кг.
64	3	20.013.1960		Ф20 АТ L:1960	1	4.84 кг.
64	4	8.011.420		Ф8 АТ L:420	15	0.17 кг.
				КЖМ-51-05 К-6		
				Детали см. отг. ГОСТ 5781-82		
64	1	8.011.620		Ф8 АТ L:620	2	0.14 кг.
64	2	8.011.380		Ф8 АТ L:380	7	0.08 кг.

9977/4

ТП. 903-4-124.87 КЖМ-51-00

лист

2

Копировал: Горина Формат: А4

Милый проект 303-4-124.87; листом 4 тур 1

Рис.1

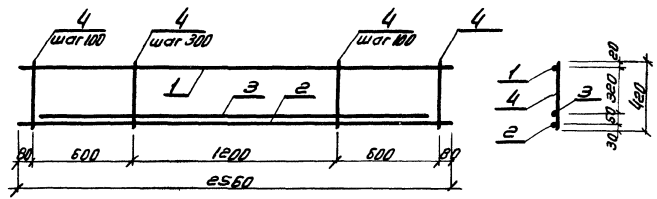


Рис.2

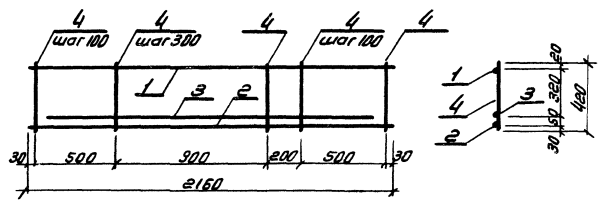
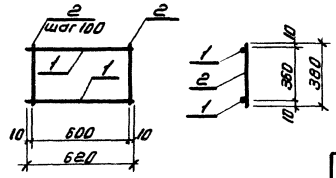


Рис.3



Обозначение	Наименование	Рис.	Масса, кг.
КЖКН-51-00	К-7	1	16.6
КЖКН-51-00	К-5	2	14.1
КЖКН-51-00	К-6	3	0.9

9977/4

ТП 303-4-124.87 КЖКН-51-05

Каркас плоский
К-7; К-5; К-6
СБОРОЧНЫЙ ЧЕРТЕЖ

Страна	Масштаб	Масштаб
Р	см.	
	мм.	
Лист	Листов	

ХАРЬКОВПРОЕКТ
г. Харьков.

Исполн.	Эксперт	Провер.	Инж.
Г.И.П.	Золотоб.		
И.И.И.	Золотоб.		
Р.И.И.	Золотоб.		
Ст.инж.	Чуева		

ПРИВАЗАН:

Лист №:

Шкала: 1:1
Лист №: 4
Листов: 4
Исполн.: Золотоб.
Провер.: Золотоб.
Инж.: Золотоб.