

ТИПОВОЙ ПРОЕКТ
903-4-32.85

ЦЕНТРАЛЬНЫЙ ТЕПЛОВОЙ ПУНКТ
ДЛЯ ГОРОДСКИХ МИКРОРАЙОНОВ
ТЕПЛОПРОИЗВОДИТЕЛЬНОСТЬЮ
12 мвт

АЛЬБОМ 8
КЖИ КОНСТРУКЦИИ ЖЕЛЕЗОБЕТОННЫЕ

1716-08
0-57

ТИПОВОЙ ПРОЕКТ
903-4-32.85

ЦЕНТРАЛЬНЫЙ ТЕПЛОВОЙ ПУНКТ
ДЛЯ ГОРОДСКИХ МИКРОРАЙОНОВ
ТЕПЛОПРОИВОДИТЕЛЬНОСТЬЮ
12 мвт

Альбом 8 КЖИ КОНСТРУКЦИИ ЖЕЛЕЗОБЕТОННЫЕ

РАЗРАБОТАН
ПРОЕКТНЫМ ИНСТИТУТОМ ЦНИИЭП ЖИЛИЩА
РУКОВОДИТЕЛЬ ОТДЕЛЕНИЯ
ПРОЕКТНЫХ РАБОТ *Рамос* В. ОСТРЕЦОВ
ГЛАВНЫЙ ИНЖЕНЕР ПРОЕКТА *Цукерман* ЦУКЕРМАН

УТВЕРЖДЕН
ГОСГРАЖДАНСТРОЕМ ПРИ ГОССТРОЕ СССР
ПРИКАЗ № 19 ОТ 23 ЯНВАРЯ 1985 Г.
ВВЕДЕН В ДЕЙСТВИЕ ЦНИИЭП ЖИЛИЩА
ПРИКАЗ № 426 ОТ 08 АВГУСТА 1985 Г.

Альбом 8

Обозначение	Наименование	Стр.
903-4-32.85 КЖИТУ	ТЕХНИЧЕСКИЕ УСЛОВИЯ	2
903-4-32.85 КЖИ 60	КОЛООНА 2 КВА 4.36-1.1-1	3
903-4-32.85 КЖИ 61	КОЛООНА 2 КВА 4.36-1.1-1	4
903-4-32.85 КЖИ61-1	2 КВА 4.36-1.1-2	
903-4-32.85 КЖИ 70	БАЛКА ЦОКОЛЬНАЯ БЦ 60.5.3,5-А-1	5
903-4-32.85 КЖИ70-1	БЦ 60.5.3,5-А-2	
903-4-32.85 КЖИ 80	ПАНЕЛЬ ПС 60.12.4,0-Б.А-1	6
903-4-32.85 КЖИ80-1	ПС 60.12.4,0-Б.А-2	
903-4-32.85 КЖИ80-2	ПС 60.12.4,0-Б.А-4	
903-4-32.85 КЖИ 81	ПАНЕЛЬ ПС 30.12.4,0-Б.А-1	7
903-4-32.85 КЖИ 81-1	3 ПС 61.120.40-А-1	
903-4-32.85 КЖИ81-2	3 ПС 61.120.40-А-2	
903-4-32.85 КЖИ 82	ПАНЕЛЬ ПС 60.12.4,0-Б.А-3	8
903-4-32.85 КЖИ 83	ПАНЕЛЬ ПС 21.12.4,0-Б.А-1	9
903-4-32.85 КЖИ 84	ПАНЕЛЬ ПС 12.12.4,0-А-1	10
903-4-32.85 КЖИ 84-1	ПС 12.12.4,0-А-2	
903-4-32.85 КЖИ 50	КАРКАС ПРОСТРАНСТВЕННЫЙ КП1	11
903-4-32.85 КЖИ 50-1	КП2-1	
903-4-32.85 КЖИ 50-2	КП2-2	
903-4-32.85 КЖИ 51	КАРКАС ПРОСТРАНСТВЕННЫЙ КП3	12
903-4-32.85 КЖИ 40	КАРКАС ПЛОСКИЙ КР1	13
903-4-32.85 КЖИ 40-1	КР2	
903-4-32.85 КЖИ 40-2	КР3	
903-4-32.85 КЖИ 40-3	КР4	

Настоящие технические условия распространяются на элементы каркаса - колонны и ограждающие конструкции - наружные стеновые панели, предназначенные для применения в зданиях центральных тепловых пунктов для городских микрорайонов.

Колонны приняты по серии 1.020-1/83 выпуск 2-7 с дополнительными заводскими деталями для крепления наружных стеновых панелей к металлическим связям.

Наружные стеновые панели приняты по серии 1.030.1-1 с дополнительными заводскими деталями для крепления их к каркасу здания и установки ворот. Панели приняты из легкого бетона М-50 с средней плотностью в высушенном состоянии 1450 кг/м³.

Технические указания на изготовление изделий, правила приемки, методы контроля, транспортирование и хранение готовых изделий приведены в выпусках 0-1 и 2-7 серии 1.020-1/83 и 1-1 серии 1.030.1-1.

Име. № подл. Подпись и дата

Привязан

Име. №

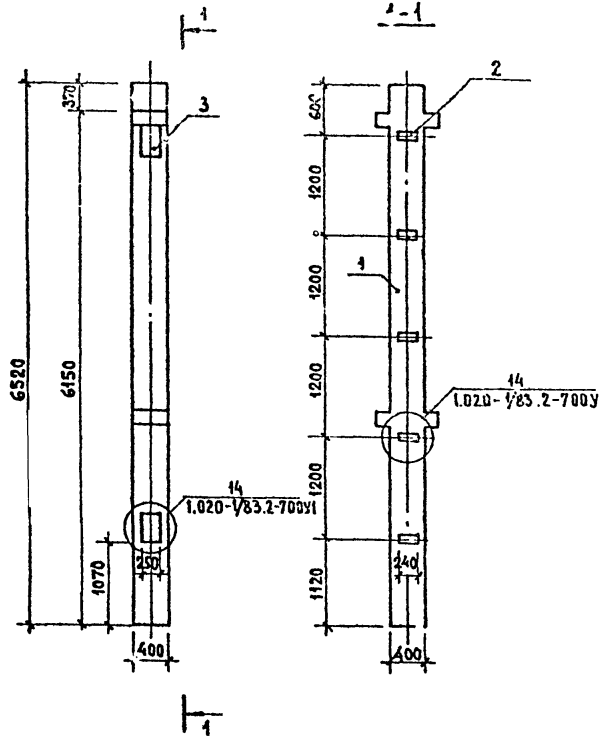
И. контрол.	САМОЙЛОВ	
Л. инж. м.	САМОЙЛОВ	
Г. ип.	ДУКЕРМАН	
Р. ух. гр. инж.	АЛЕШИНА	
В. ед. инж.	СИЗОВ	
П. роверил.	ДУКЕРМАН	
Р. азраб. т.	СИЗОВ	

903-4-32.85 КЖИ ТУ

ТЕХНИЧЕСКИЕ УСЛОВИЯ

Стадия	Лист	Листов
Р		1
ЦНИИЭП Жилища		

1716-08



ИВ.№ ПОДЛ. ПОДПИСЬ И ДАТА. ВЗЯМ. ИВ.№

ПРИВЯЗАН

ИВ.№

ФОРМАТ	ЗОНА	ПОЗ	ОБОЗНАЧЕНИЕ	НАИМЕНОВАНИЕ	КОЛ.	ПРИМ.
				ДОКУМЕН. ЛИСТ		
A3			903-4-32.85 КЖИ ТУ	ТЕХНИЧЕСКИЕ УСЛОВИЯ		
				СБОРОЧНЫЕ ЕДИНИЦЫ		
A4	1		1.020-1/83.2-7 02	КОЛОННА 2КВД 4.36-1.1	1	
A4	2		1.020-1/83.2-15 24-07	ИЗДЕЛИЕ ЗАКЛАДНОЕ МН34	5	
A4	3		1.020-1/83.2-15 36-01	ИЗДЕЛИЕ ЗАКЛАДНОЕ МН52	2	

ВЕДОМОСТЬ РАСХОДА СТАЛИ НА ДОПОЛНИТЕЛЬНЫЕ ЗАКЛАДНЫЕ, КГ.

МАРКА ЭЛЕМЕНТА	ИЗДЕЛИЯ ЗАКЛАДНЫЕ						ВСЕГО	ОБЩИЙ РАСХОД
	АРМАТУРА КЛАССА			ПРОКАТ МАРКИ				
	А Ш			ВСТЗ №2 ГОСТ 360-71				
	ГОСТ 5781-82			ГОСТ 103-76				
	8	14		ИТОГО	δ=6	δ=12	ИТОГО	
2КВД 4.36-1.1-1	2,00	8,28		10,28	5,65	3,32	8,97	19,25

		903-4-32.85 КЖИ 60	
КОНТРОЛЬ САМОИЛОВ		КОЛОННА 2КВД 4.36-1.1-1	
ТА. ИНЖ. М. САМОИЛОВ		СТАДИЯ	МАССА
ГИП ЦУКЕРМАН		Р	2700
РУК. ГР. ИНЖ. АЛЕШИНА		ЛИСТ	ЛИСТОВ 1
ВЕД. ИНЖ. С. ИЗОВ		ЦНИИЭП ЖИЛИЩА	
ПРОВЕРКА ЦУКЕРМАН			
РАЗРАБОТ. ЗУЕВА			

АЛБОМ 8

Рис. 1

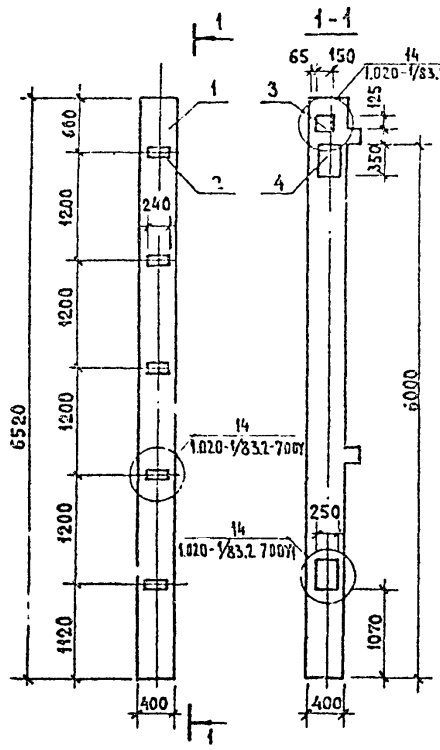
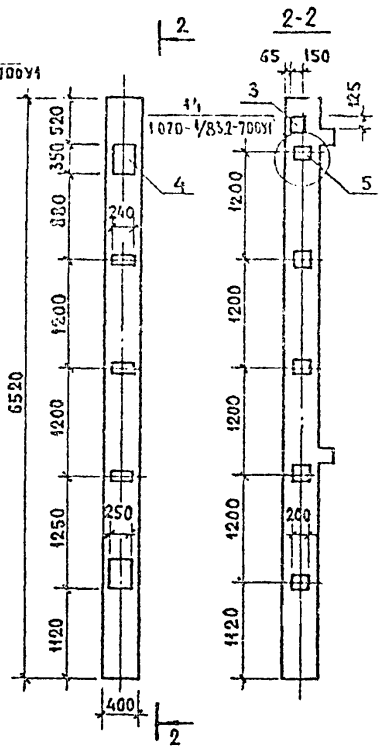


Рис. 2



ОБОЗНАЧЕНИЕ	МАРКА	РИС.	МАССА, КГ
903-32.85 КЖИ 61	2КВ04.36-1.1-1	1	2650
903-4-32.85 КЖИ 61-1	2КВ04.36-1.1-2	2	2650

ПРИВЯЗАН

ИВ. №

ФОРМАТ	КОЛ-ВО	ПОЗ.	ОБОЗНАЧЕНИЕ	НАИМЕНОВАНИЕ	КОЛ.	ПРИМ.
ДОКУМЕНТАЦИЯ						
A3			903-4-32.85 КЖИ 61	ТЕХНИЧЕСКИЕ УСЛОВИЯ		
СБОРОЧНЫЕ ЕДИНИЦЫ						
A4	1		1.020-1/83.2-7 02.01	КОЛОННА 2КВ0-4,36-1.1	1	
A4	2		1.020.1/83.2-15 24-07	ИЗДЕЛИЕ ЗАКЛАДНОЕ МН34	3	
A4	3		1.020.1/83.2-15 24-10	ИЗДЕЛИЕ ЗАКЛАДНОЕ МН42	1	
A4	4		1.020.1/83.2-15 36-01	ИЗДЕЛИЕ ЗАКЛАДНОЕ МН52	2	
ПЕРЕМЕННЫЕ ДАННЫЕ ДЛЯ ИСПОЛНЕНИЙ						
903-4-32.85 КЖИ 61						
СБОРОЧНЫЕ ЕДИНИЦЫ						
A4	2		1.020-1/83.2-15 24-07	ИЗДЕЛИЕ ЗАКЛАДНОЕ МН34	2	
903-4-32.85 КЖИ 61-1						
СБОРОЧНЫЕ ЕДИНИЦЫ						
A4	5		1.020-1/83.2-15 24-02	ИЗДЕЛИЕ ЗАКЛАДНОЕ МН21	5	

Ведомость расхода стали на дополнительные закладные, кг

МАРКА ЭЛЕМЕНТА	ИЗДЕЛИЯ ЗАКЛАДНЫЕ								ВСЕГО	ОБЩИЙ РАСХОД	
	АРМАТУРА КЛАССА А III				ПРОКАТ МАРКИ В СтЗ КЛ2 ГОСТ 360-74						
	ГОСТ 5781-82				ГОСТ 103-76						
	8	12	16	14	Итого	δ=6	δ=8	δ=12			Итого
2КВ04.36-1.1-1	2,00	1,40		8,28	11,68	5,65	2,82	3,32	11,79	23,47	23,47
2КВ04.36-1.1-2	2,00	1,40	12,2	8,28	23,88	5,65	2,82	31,62	40,09	63,97	63,97

903-4-32.85 КЖИ 61

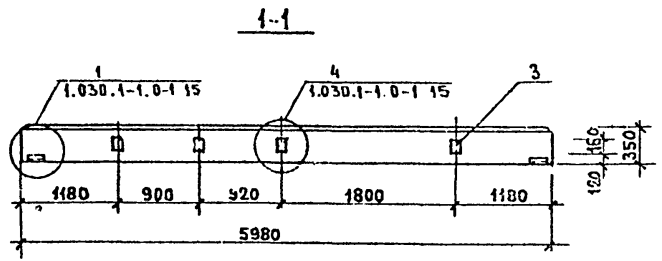
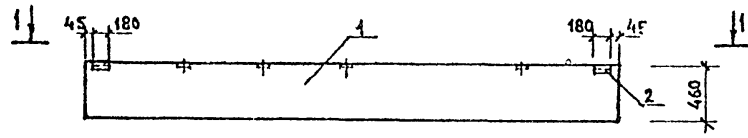
И. КОНТРОЛЬ САМОИЛОВ
 ГЛ. ИНЖ. М. САМОИЛОВ
 ГИП ЦУКЕРМАН
 РУК. ГР. ИНЖ. АЛЕШИНА
 БЕД. ИНЖ. СИЗОВ
 ПРОВЕРЯЮЩИЙ ЦУКЕРМАН
 РАЗРАБОТЧИК ЗУЕВА

КОЛОННА
 2КВ04.36-1.1-1, 2КВ04.36-1.1-2

СТАДИЯ	МАССА	МАСШТАБ
Р	2650	
ЛИСТ	ЛИСТОВ 1	
ЦНИИЭП ЖИЛИЩА		

1716-08

Альбом 8



ФОРМАТ	ЗОНА	ПОЗ.	ОБОЗНАЧЕНИЕ	НАИМЕНОВАНИЕ	КОЛ.	ПРИМ
				ДОКУМЕНТАЦИЯ		
A2			903-4-32.85 КЖИ ТУ	ТЕХНИЧЕСКИЕ УСЛОВИЯ		
				БЕЗРОЧНЫЕ ЕДИНИЦЫ		
A4	1		1.030.1-1.1-1 78-05	БЛКА БЦ60.5.3, 5-А	1	
				ДЕТАЛИ		
A4	2		1.030.1-1.1-3 30	ИЗДЕЛИЕ ЗАКЛАДНОЕ М1	2	
				ПЕРЕМЕННЫЕ ДАННЫЕ ДЛЯ ИСПОЛНЕНИЯ		
				903-4-32.85 КЖИ 70-1		
				ДЕТАЛИ		
A4	3		1.030.1-1.1-3 36	ИЗДЕЛИЕ ЗАКЛАДНОЕ М9	4	

ВЕДОМОСТЬ РАСХОДА СТАЛИ НА ДОПОЛНИТЕЛЬНЫЕ ЗАКЛАДНЫЕ, КГ.

МАРКА ЭЛЕМЕНТА	ИЗДЕЛИЯ ЗАКЛАДНЫЕ						ОБЩИЙ РАСХОД		
	АРМАТУРА КЛАССА			ПРОКАТ МАРКИ					
	А Ш			В СТЗ КП2 ПО ГОСТ 535-79		ИТОГО			
	ГОСТ 5781-82			ГОСТ 19903-74				ГОСТ 8509-72	
	40		ИТОГО	5-8	5-6	ИТОГО	163-6	ИТОГО	
БЦ 60.5.3, 5-А-1	0,52		0,52		1,12	1,12	2,06	2,06	3,70
БЦ 60.5.3, 5-А-2	2,04		2,04	4,00	1,12	5,12	2,06	2,06	9,22

ОБОЗНАЧЕНИЕ	МАРКА	МАССА, КГ
903-4-32.85 КЖИ 70	БЦ 60.5.3, 5-А-1	2150
903-4-32.85 КЖИ 70 - 1	БЦ 60.5.3, 5-А-1	2150

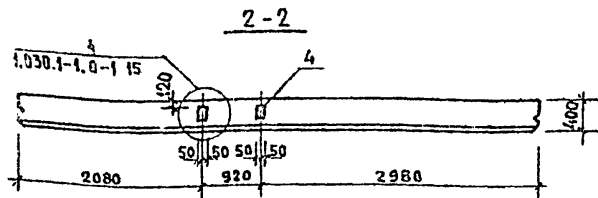
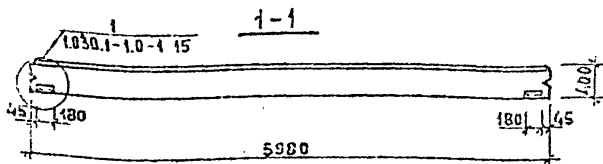
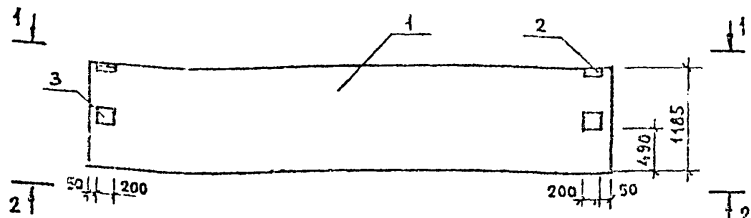
ИВ № 0000 Подпись и дата Взам.инв. №

ПРИВЯЗАН

ИВ. №			
-------	--	--	--

Нач. инж.	Самойлов	
Гл. инж.	Самойлов	
ГИП	Цукерман	
Рук. гр. инж.	Алешина	
вед. инж.	Ситов	
Провер.	Цукерман	
Разраб.	Зубова	

903-4-32.85 КЖИ 70		
Балка цокольная	Сталь	Масса
БЦ 60.5.3 5-А-1,	Р	2150
БЦ 60.5.3, 5-А-2	Лист	Листов 1
ЦНИИЭП ЖБИ И ЦА		



ВЕДОМОСТЬ РАСХОДА СТАЛИ НА ДОПОЛНИТЕЛЬНЫЕ ЗАКЛАДНЫЕ, КГ

МАРКА ЭЛЕМЕНТА	ИЗДЕЛИЯ ЗАКЛАДНЫЕ										ОБЩИЙ РАСХОД
	АРМАТУРА КЛАССА			ПРОКАТ МАРКИ							
	А III			В Ст 3пс по ГОСТ 14637-79				В Ст 3кп2 по ГОСТ 535-79			
	ГОСТ 5781-82			ГОСТ 19903-74				ГОСТ 8509-72			
10		Итого	δ=12	δ=10	δ=8	δ=6	Итого	δ3-6	Итого		
ПС 60.12.4.0-6.А-1	0,52		0,52				1,12	1,12	2,06	2,06	3,70
ПС 60.12.4.0-6.А-2	1,40		1,40	7,58	6,32		1,12	15,02	2,06	2,06	18,48
ПС 60.12.4.0-6.А-4	1,28		1,28			2,00	1,12	3,12	2,06	2,06	6,46

ФОРМАТ	КОЛ-ВО	ПОЗ.	ОБОЗНАЧЕНИЕ	НАИМЕНОВАНИЕ	КОЛ	ПРИМЕЧ.
				<u>ДОКУМЕНТАЦИЯ</u>		
A3			903-4-32.85 КЖИ ТУ	ТЕХНИЧЕСКИЕ УСЛОВИЯ		
				<u>СБОРОЧНЫЕ ЕДИНИЦЫ</u>		
A4	1		1.030.1-1.1-1 05-09	ПАНЕЛЬ ПС 60.12.4.0-6.А	1	
				<u>ДЕТАЛИ</u>		
A4	2		1.030.1-1.1-3 30	ИЗДЕЛИЕ ЗАКЛАДНОЕ М1	2	
				<u>ПЕРЕМЕННЫЕ ДАННЫЕ НА ИСПОЛНЕНИЯ</u>		
				903-4-32.85 КЖИ 80-1		
				<u>ДЕТАЛИ</u>		
A4	3		1.030.1-1.1-3 31	ИЗДЕЛИЕ ЗАКЛАДНОЕ М5	2	
				903-4-32.85 КЖИ 80-2		
				<u>ДЕТАЛИ</u>		
A4	4		1.030.1-1.1-3.36	ИЗДЕЛИЕ ЗАКЛАДНОЕ М9	2	

ОБОЗНАЧЕНИЕ	МАРКА	МАССА, КГ
903-4-32.85 КЖИ 80	ПС 60.12.4.0-6.А-1	5100
903-4-32.85 КЖИ 80-1	ПС 60.12.4.0-6.А-2	5100
903-4-32.85 КЖИ 80-2	ПС 60.12.4.0-6.А-4	5100

ПРИВЯЗАН			
ИНВ. №			

903-4-32.85 КЖИ 80		
НОРМЫ	САМОЯЛОВ	СТАЛИ
САМОЯЛОВ	САМОЯЛОВ	МАССА
ЦУКЕРМАН	ЦУКЕРМАН	МАСШТАБ
ЦУКЕРМАН	АЛЕШИНА	Р
БЕД. ИЮК	СИЗОВ	5100
ПРОВЕРКА	ЦУКЕРМАН	ЛИСТ
РАЗРАБ.	ЗУЕВА	ЛИСТОВ 1
		ЦНИИЭП ЖКИЩА

Рис. 1

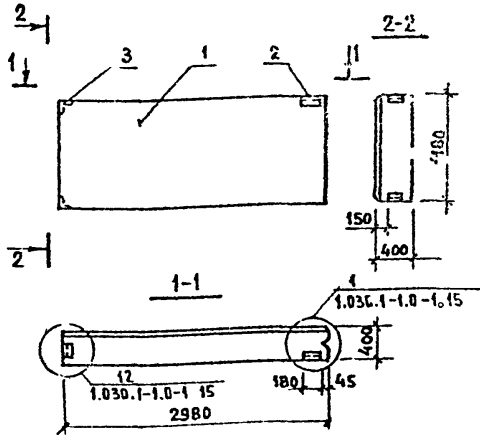
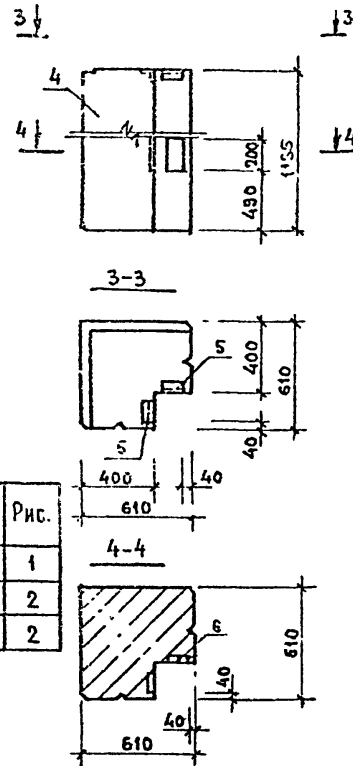


Рис. 2



ОБОЗНАЧЕНИЕ	МАРКА	МАССА, КГ	Рис.
903-4-32.25	ЮЖИ81 ПС30.12.40-6-А-1	2540	1
903-4-32.85	ЮЖИ81-1 ЗПС61.120.40-А-1	700	2
903-4-32.85	ЮЖИ81-2 ЗПС61.120.40-А-2	700	2

ВЕДОМОСТЬ РАСХОДА СТАЛИ НА ДОПОЛНИТЕЛЬНЫЕ ЗАКЛАДНЫЕ, КГ.

Марка элемента	ИЗДЕЛИЯ ЗАКЛАДНЫЕ								Общий расход
	Арматура класса А III				Прокат марки ВСтЗпс по ГОСТ 14637-79				
	ГОСТ 5781-82		ГОСТ 15903-74		ВСтЗ кп2 по ГОСТ 535-79		ГОСТ 8309-72		
	φ0	в	итого	δ=8	δ=6	итого	δ3x6	итого	
ПС30.12.40-6-А-1	1,11		1,14	0,56		0,56	2,87	2,87	4,57
ЗПС61.120.40-А-1	0,40		0,40	1,12		1,12	1,38	1,38	2,90
ЗПС61.120.40-А-2	0,40	0,36	0,76	2,52	1,80	4,32	1,38	1,38	6,46

Рис.	Обозначение	Наименование	Кол.	Прим.
А3	903-4-32.85	ДОКУМЕНТАЦИЯ		
	КЖИТУ	ТЕХНИЧЕСКИЕ УСЛОВИЯ		
ПЕРЕЧЕННЫЕ ДАННЫЕ НА ИСПОЛНЕНИЯ				
А4	1	1.030.1-1.1-1	903-4-32.85 КЖИ 81	
А4	2	1.030.1-1.1-1	СБОРОЧНЫЕ ЕДИНИЦЫ	
А4	3	1.030.1-1.1-3 01-13	ПАНЕЛЬ ПС30.12.40-6-А	1
		30	ИЗДЕЛИЕ ЗАКЛАДНОЕ М1	1
		35-01	ИЗДЕЛИЕ ЗАКЛАДНОЕ М11	2
А4	4	1.030.1-1.1-1	903-4-32.85 КЖИ 81-1	
А4	5	1.030.1-1.1-1	СБОРОЧНЫЕ ЕДИНИЦЫ	
		72-02	ПАНЕЛЬ ЗПС61.120.40-А	1
		30-04	ИЗДЕЛИЕ ЗАКЛАДНОЕ М18	2
А4	4	1.030.1-1.1-1	903-4-32.85 КЖИ 81-2	
А4	5	1.030.1-1.1-1	СБОРОЧНЫЕ ЕДИНИЦЫ	
А4	6	1.030.1-1.1-3	ПАНЕЛЬ ЗПС61.120.40-А	1
		30-04	ИЗДЕЛИЕ ЗАКЛАДНОЕ М18	2
		34-02	ИЗДЕЛИЕ ЗАКЛАДНОЕ М19	2

Инв. № подл. Подпись и дата. Изменение №

Привязка

Инв. №

Нормокон.	САМОЙЛОВ
Гл. инж.	САМОЙЛОВ
Гип.	ЦУКЕРМАН
Рук. гр. инж.	АЛЕШИНА
Вед. инж.	СИЗОВ
Провер.	ЦУКЕРМАН
Разраб.	ЗУЕВА

903-4-32.85 КЖИ 81

ПАНЕЛЬ ПС30.12.40-6-А-1, ЗПС61.120.40-А-1, ЗПС61.120.40-А-2

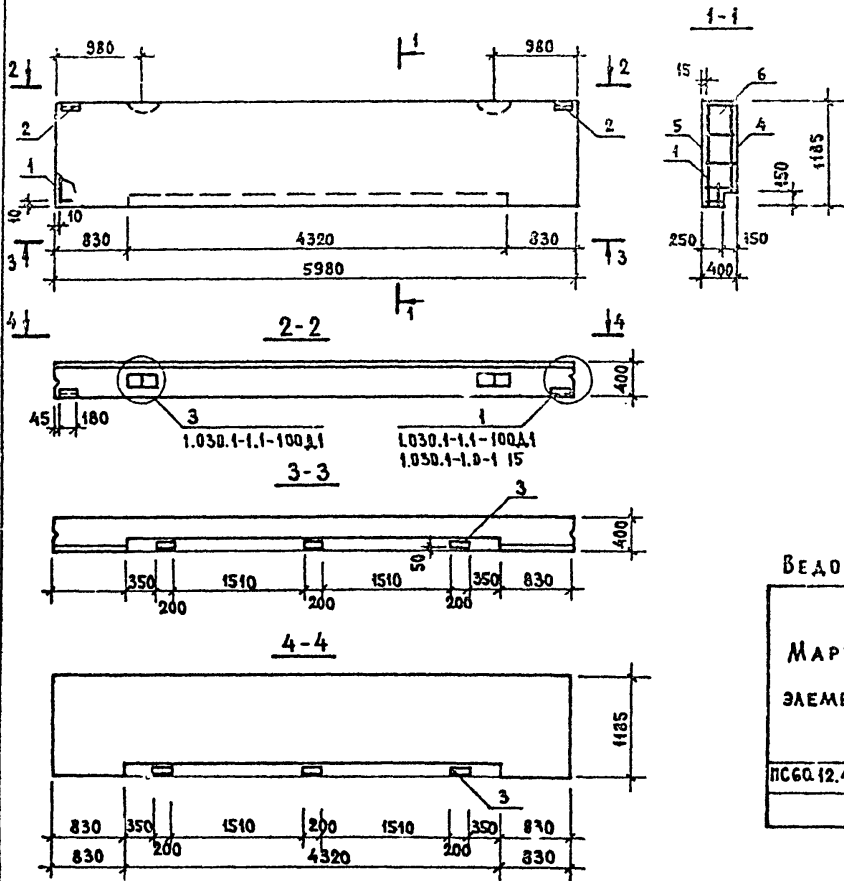
Станд. | Масса | Инв. № таб.

Р | См. | Лист | Листов 1

ЦНИИЭП ЖИЛИЩА

1716-08

АЛБОМ В



ФОРМАТ	ЗОН.	НОЗ.	ОБОЗНАЧЕНИЕ	НАИМЕНОВАНИЕ	КОЛ	ПРИМЕЧАНИЕ
				<u>ДОКУМЕНТАЦИЯ</u>		
A3			1.030.1-1.1-1 00A1	УЗЛЫ СПЛАУБОЧНЫЕ		
A3			1.030.1-1.1-1 00Г0	ТЕХНИЧЕСКОЕ ОПИСАНИЕ		
A3			903-4-32.85 КЖИ ТУ	ТЕХНИЧЕСКИЕ УСЛОВИЯ		
				<u>СБОРОЧНЫЕ ЕДИНИЦЫ</u>		
A3	1		903-4-32.85 КЖИ 51	КАРКАС ПРОСТРАНСТВ. КЛЗ	1	
A4	2		1.030.1-1.1-3 30	ИЗДЕЛИЕ ЗАКЛАДНОЕ М1	2	
A4	3		1.030.1-1.1-3 34-02	ИЗДЕЛИЕ ЗАКЛАДНОЕ М19	6	
				<u>МАТЕРИАЛЫ</u>		
	4			РАСТВОР ЦЕМЕНТНЫЙ М100	0,14	м ³
	5			РАСТВОР ЦЕМЕНТНЫЙ М50	0,11	м ³
	6			БЕТОН ЛЕГКИЙ М50	2,58	м ³

ВЕДОМОСТЬ РАСХОДА СТАЛИ НА ЭЛЕМЕНТ, КГ

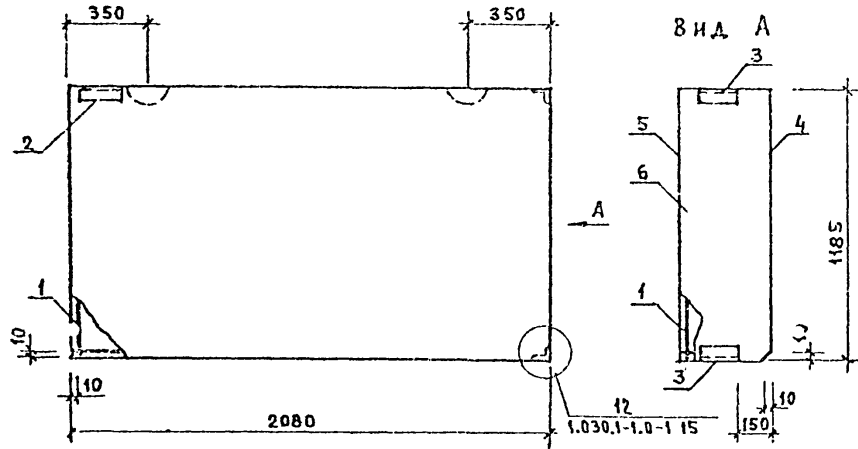
МАРКА ЭЛЕМЕНТА	АРМАТУРА КЛАССА						ПРОКАТ МАРКИ						ОБЩИЙ РАСХОД		
	А III		Ас II		Вр I		В Ст 3 по ГОСТ 14637-79		В Ст 3 кл 2 по ГОСТ 535-79		РАСХОД				
	ГОСТ 5781-82	ГОСТ 5781-82	ГОСТ 5781-82	ГОСТ 6727-80	ГОСТ 19903-74	ГОСТ 8509-72	ГОСТ 19903-74	ГОСТ 8509-72							
ПС 60.12.4.0-6.А-3	12	10	8	Итого	16	Итого	4	5	Итого	δ=8	δ=6	Итого	463%	Итого	50,47
	0,52	0,98	24,32	25,82	4,88	4,88	3,65	3,34	6,99	7,56	3,16	10,72	2,06	2,06	

ЛИСТ № 00А. ПОДПИСЬ И ДАТА ВЗАИМ. ИНВ. №

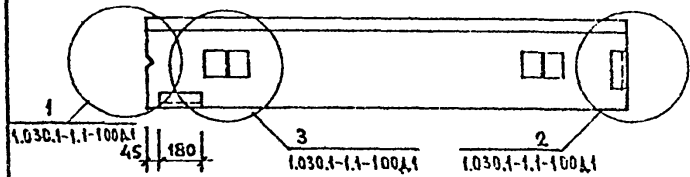
ПРИВЯЗАН

ИНВ. №

903-4-32.85 КЖИ 82				
КОНТРОЛЬ	САМОЙЛОВ	ПАНЕЛЬ ПС 60.12.4.0-6.А-3		
ИЗЖ.М	САМОЙЛОВ			
ГМП	ЦУКЕРМАН			
РУК.ГР.ИИ	АЛЕШИНА			
ВЕД.ИИЖ	СИЗОВ			
ПРОВЕРИ	ЦУКЕРМАН	СТАДИЯ	МАССА	МАСШТАБ
РАЗРАБОТ	ЗУЕВА	Р	4955	
		ЛИСТ	ЛИСТОВ	
		ЦНИИЭП жилища		



ФОРМАТ	ЗОНА	Поз.	ОБОЗНАЧЕНИЕ	НАИМЕНОВАНИЕ	КОЛ	ПРИМЕЧАНИЕ
				<u>Документация</u>		
A3			1.030.1-1.1-1 00A1	Узлы опалубочные		
A3			1.030.1-1.1-1 00T0	Техническое описание		
A3			903-4-32.85 КЖИТУ	Технические условия		
				<u>Сборочные единицы</u>		
A3	1		903-4-32.85 КЖИ 50	Каркас пространств. КП1	1	
M4	2		1.030.1-1.1-3 30	Изделие закладное М1	1	
A4	3		1.030.1-1.1-3 35-01	Изделие закладное М11	2	
				<u>Материалы</u>		
	4			Раствор цементный М100	0,049	м ³
	5			Раствор цементный М50	0,037	м ³
	6			Бетон легкий М50	0,90	м ³



Ведомость расхода стали на элемент, кг

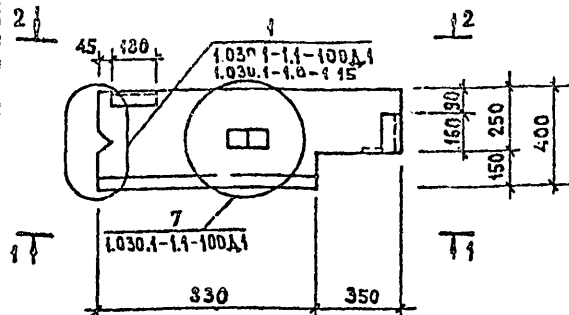
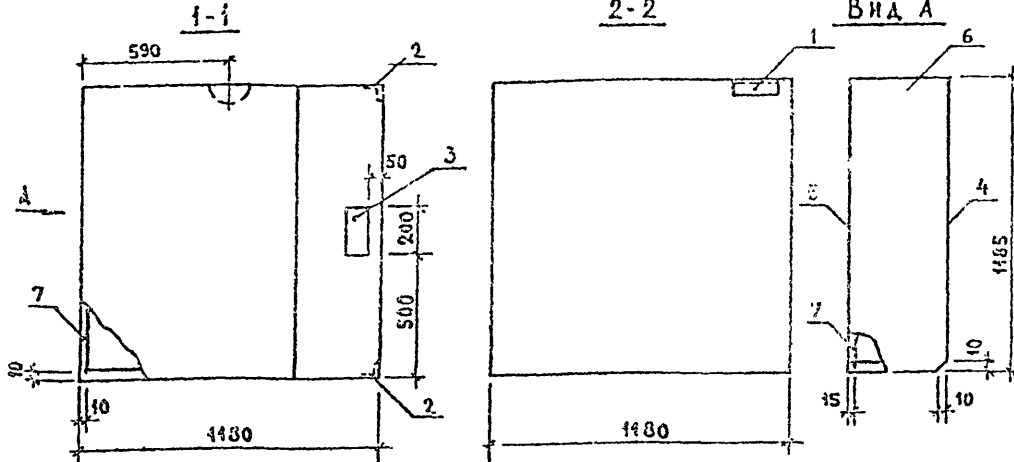
Марка элемента	Арматура класса						Прокат марки				Общий расход		
	А III		АС II		ВР I		В ст 3 пс по ГОСТ 14637-79		В ст 3 кп 2 го ГОСТ 535-79				
	ГОСТ 5781-82		ГОСТ 5781-82		ГОСТ 6727-80		ГОСТ 19903-74		ГОСТ 8509-72				
	10	8	6	Итого	10	Итого	4	Итого	8-6	Итого		163-6	Итого
ПС 21.12.4,0-6А-1	1,14	0,10	3,25	4,49	1,30	1,30	2,51	2,51	0,56	0,56	2,87	2,87	16,73

			903-4-32.85 КЖИ 83		
Г.Ривязан			Панель ПС21.12.4,0-6А-1		
Исполком	Самойлов		Стандия	Масса	Масштаб
ГЛНЖМ	Самойлов		Р	1760	
ГИП	Цукерман		Листов 1		
РК, ГР.	Алешина		ЦНИИАП жилища		
Вед. инж.	Сизов				
Проверил	Цукерман				
Инв. н.	Разраб.	Зубева	345		

Имя, № подл. Подпись, дата, Взам. инв. №

Альбом В

2 ПС 12.12.4.0-А-1 - ИЗОБРАЖЕНО
2 ПС 12.12.4.0-А-2 - ЗЕРКАЛЬНОЕ ОТРАЖЕНИЕ
2-2 Вид А



Обозначение	Марка	Масса кг
903-4-32.85 КЖИ 84	2ПС12.12.4,0-А-1	910
903-4-32.85 КЖИ 84-1	2ПС12.12.4,0-А-1	910

Ведомость расхода стали на элемент, кг

Марка элемента	Арматура класса						Прокат марки						Общий расход			
	А III			АС II			Вр I			В Ст 3 ПС по ГОСТ 14637-79				В Ст 3 К112 ГОСТ 535-79		
	ГОСТ 5781-82			ГОСТ 5781-82			ГОСТ 3727-80			ГОСТ 19903-74				ГОСТ 8509-72		
	10	8	6	Итого	10	Итого	4	Итого	δ=8	δ=6	Итого	δ=8		δ=6	Итого	
2ПС 12.12.4,0-А-1	1,14	0,23	2,40	3,77	0,65	0,65	1,47	1,47	1,26	1,90	2,16	2,87	2,87	10,92		
2ПС 12.12.4,0-А-2	1,14	0,23	2,40	3,77	0,65	0,65	1,47	1,47	1,26	0,90	2,16	2,87	2,87	10,92		

Привязан

Ив. №

ФОРМАТ	ЗНАЧ	ПОЗ.	ОБОЗНАЧЕНИЕ	НАИМЕНОВАНИЕ	КОЛ.	ПРИМЕЧАН
				Документация		
A3			1.030.1-1.1-1 00Д1	УЗЛЫ ОПАЛУБОЧНЫЕ		
A3			1.030.1-1.1-1 00Т0	ТЕХНИЧЕСКОЕ ОПИСАНИЕ		
A3			903-4-32.85 КЖИТУ	ТЕХНИЧЕСКИЕ УСЛОВИЯ		
				СБОРОЧНЫЕ ЕДИНИЦЫ		
A4	1		1.030.1-1.1-3 30	ИЗДЕЛИЕ ЗАКАЛАННОЕ М1	1	
A4	2		1.030.1-1.1-3 35-01	ИЗДЕЛИЕ ЗАКАЛАННОЕ М11	2	
A4	3		1.030.1-1.1-3 34-02	ИЗДЕЛИЕ ЗАКАЛАННОЕ М19	1	
				МАТЕРИАЛЫ		
	4			РАСТВОР ЦЕМЕНТНЫЙ М100	0,03	м ³
	5			РАСТВОР ЦЕМЕНТНЫЙ М50	0,02	м ³
	6			БЕТОН ЛЕГКИЙ М50	0,45	м ³
			ПЕРЕМЕННЫЕ ДАННЫЕ ДЛЯ ИСПОЛНЕНИЙ			
			903-4-32.85 КЖИ 84			
			СБОРОЧНЫЕ ЕДИНИЦЫ			
A3	7		903-4-32.85 КЖИ 50-1	КАРКАС ПРОСТРАНСТВ. КР2-1	1	
				903-4-32.85 КЖИ 84-1		
				СБОРОЧНЫЕ ЕДИНИЦЫ		
A3	7		903-4-32.85 КЖИ 50-2	КАРКАС ПРОСТРАНСТВ. КР2-2	1	

Ив. № подл. Подпись и дата. Взам. инв. №

903-4-32.85 КЖИ 84			
И.КОНТРОЛЬ	САМОЙЛОВ	СТАДИЯ	МАССА
Г.И.ИЖ.М.	САМОЙЛОВ	Р	910
Г.И.П.	ЦУКЕРМАН	ЛИСТ	ЛИСТОВ 1
Р.У.Х.Г.Р.И.О.С.	АЛЕШИНА	ЦНИИЭП ЖИЛИЩА	
В.Е.А.И.И.Ж.	СИЗОВ		
П.Р.О.В.Е.Р.Т.А.	ЦУКЕРМАН		
Р.А.Т.А.Б.О.Т.	ЗУЕВА		

Альбом 8

Рис. 1

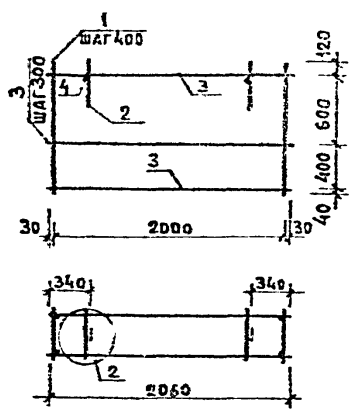
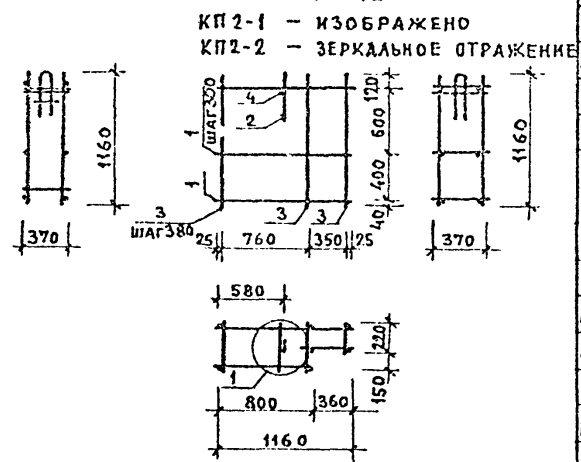


Рис. 2



Обозначение	Марка	Рис.	Масса, кг
903-4-32.85 КЖИ50	КП1	1	7,16
903-4-32.85 КЖИ50-1	КП2-1	2	4,58
903-4-32.85 КЖИ50-2	КП2-2	2	4,58

ФОРМАТ	ЗОНА	ПОЗ.	ОБОЗНАЧЕНИЕ	НАИМЕНОВАНИЕ	КОЛ.	ПРИМЕЧАНИЕ
				ДОКУМЕНТАЦИЯ		
А4			1.030.1-1.1-2 00Т0	ТЕХНИЧЕСКОЕ ОПИСАНИЕ		
А3			1.030.1-1.1-2 00АТ	УЗЛЫ АРМАТУРНЫЕ		
			ПЕРЕМЕННЫЕ ДАННЫЕ ДЛЯ ИСПОЛНЕНИЙ			
			903-4-32.85 КЖИ 50			
			СБОРОЧНЫЕ ЕДИНИЦЫ			
А3	1		903-4-32.85 КЖИ40	КАРКАС ПЛОСКИЙ КР1	6	
А4	2		1.030.1-1.1-3 01-02	ПЕТЛЯ СТРОПОВОЧНАЯ СПЗ	2	
			ДЕТАЛИ			
Б4	3		4.041.2060	Ф4 ВР1 ГОСТ 6727-80 r=2060	8	0,204
Б4	4		6.013.370	Ф6 АIII ГОСТ 5781-82 r=370	2	0,082
			903-4-32.85 КЖИ 50-1			
			СБОРОЧНЫЕ ЕДИНИЦЫ			
А3	1		903-4-32.8 КЖИ40-1	КАРКАС ПЛОСКИЙ КР2	4	
А4	2		1.030.1-1.1-3 01-02	ПЕТЛЯ СТРОПОВОЧНАЯ СПЗ	1	
			ДЕТАЛИ			
Б4	3		6.013.1160	Ф6 АIII ГОСТ 5781-82 r=1160	9	0,258
Б4	4		6.013.370	Ф6 АIII ГОСТ 5781-82 r=370	1	0,082

Имя, фамилия, должность и дата. (Сем. инв. №)

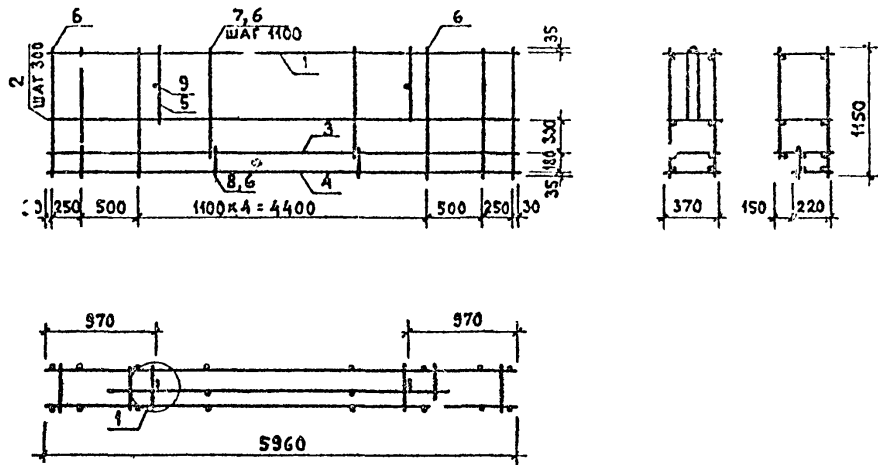
Привязан

Имя, №

903-4-32.85 КЖИ 50				
НОРМОКОН	САМОЙЛОВ	КАРКАС ПРОСТРАНСТВЕННЫЙ КП1, КП2-1, КП2-2		
ЛА.ИИЖ.М	САМОЙЛОВ			
ГИП	ЦУКЕРМАН			
РУК.ГРНИ	АЛЕШИНА			
ВЕД.ИИЖ	СИЗОВ			
ПРОВЕРКА	ЦУКЕРМАН	СТАДИЯ	МАССА	МАСШТАБ
РАЗРАБОТ.	СИЗОВ	Р	СМ ТАБЛ.	
		ЛИСТ 1 ЛИСТОВ 1		
		ЦНИИЭП ЖИЛИЩА		

1716-08

Альбом 8

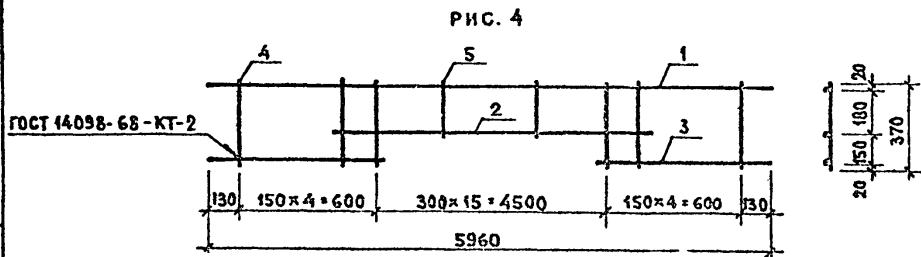
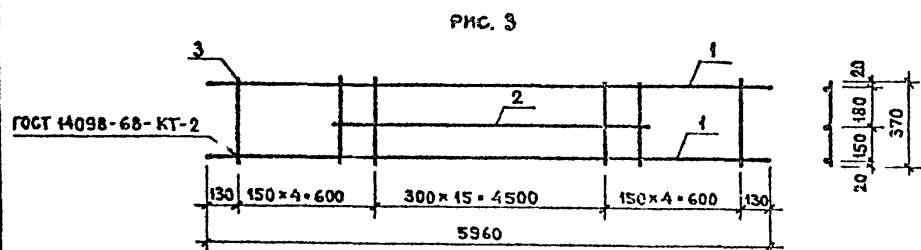
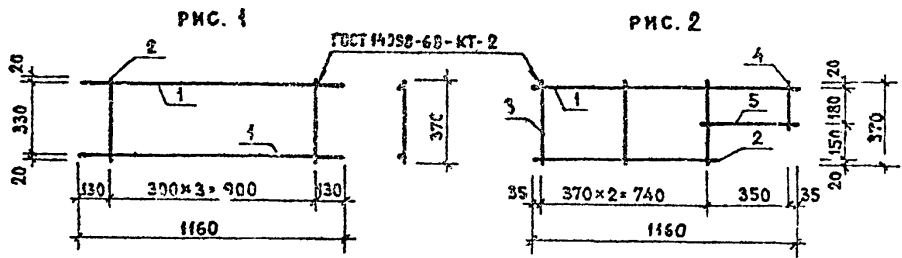


ФОРМАТ	ЗОНА	ГОСТ	ОБОЗНАЧЕНИЕ	НАИМЕНОВАНИЕ	КОЛ.	ПРИМЕЧАНИЕ
				<u>Документация</u>		
A4			1.030.1-1.1-2 00Т0	ТЕХНИЧЕСКОЕ ОПИСАНИЕ		
A3			1.030.1-1.1-2 00Д1	УЗЛЫ АРМАТУРНЫЕ		
				<u>СБОРОЧНЫЕ ЕДИНИЦЫ</u>		
A4	1	1.030.1-1.1-3 У6		КАРКАС ПЛОСКИЙ КР 24	1	
A4	2	1.030.1-1.1-3 06-16		КАРКАС ПЛОСКИЙ КР 40	2	
A3	3	903-4-32.85 КЖИ 40-2		КАРКАС ПЛОСКИЙ КР 3	1	
A3	4	903-4-32.85 КЖИ 40-3		КАРКАС ПЛОСКИЙ КР 4	1	
A4	5	1.030.1-1.1-3 01-05		ПЕТЛЯ СТРОПОВОЧНАЯ СПБ	2	
				<u>ДЕТАЛИ</u>		
Б.4	6	5.041.1160		φ 5 Вр I ГОСТ 6727-80 L=1150	15	0,174
Б.4	7	5.041.1000		φ 5 Вр I ГОСТ 6727-80 L=1000	3	0,154
Б.4	8	5.041.200		φ 5 Вр I ГОСТ 6727-80 L=230	3	0,035
Б.4	9	10.013.370		φ 10 АШ ГОСТ 5781-82 L=370	2	0,228

Инд. № подл. Подпись и дата зам. инж. №

Привязан		И. КОНТРОЛЬ САМОЙЛОВ	903-4-32.85	КЖИ 51
		А. ИНЖ. М. САМОЙЛОВ	КАРКАС ПРОСТРАНСТВЕННЫЙ	СТАДИЯ
		Г. П. ЦУКЕРМАН	КР 3	МАССА
		РУК. ГР. ИНЖ. АЛЕШИНА		МАСШТАБ
		ВЕД. ИНЖ. СИЗОВ		Р 38,58
		ПРОВЕРКА ЦУКЕРМАН		ЛИСТ
		РАЗРАБОТ. СИЗОВ		ЛИСТОВ 1
Инд. №			ЦНИИЭП ЖИЛИЩА	

1716-08



ФОРМАТ	ЗОНА	Поз.	ОБОЗНАЧЕНИЕ	НАИМЕНОВАНИЕ	КОЛ.	ПРИМЕЧАНИЕ
				<u>ДОКУМЕНТАЦИЯ</u>		
А4			1.030.1-1.1 Э 00ТО	ТЕХНИЧЕСКОЕ ОПИСАНИЕ		
				903-4-32.85 КЖИ 40		
				<u>ДЕТАЛИ</u>		
Б.Ч.	1	6.013.1160		Ф8 АШ ГОСТ 5781-82 L=1160	2	0,257
Б.Ч.	2	4.041.370		Ф4 ВрI ГОСТ 6727-80 L=370	4	0,037
				903-4-32.85 КЖИ 40-1		
				<u>ДЕТАЛИ</u>		
Б.Ч.	1	4.041.1160		Ф4 ВрI ГОСТ 6727-80 L=1160	1	0,115
Б.Ч.	2	4.041.800		Ф4 ВрI ГОСТ 6727-80 L=800	1	0,079
Б.Ч.	3	4.041.370		Ф4 ВрI ГОСТ 6727-80 L=370	3	0,037
Б.Ч.	4	4.041.220		Ф4 ВрI ГОСТ 6727-80 L=220	1	0,022
Б.Ч.	5	4.041.420		Ф4 ВрI ГОСТ 6727-80 L=420	1	0,041
				903-4-32.85 КЖИ 40-2		
				<u>ДЕТАЛИ</u>		
Б.Ч.	1	8.013.5960		Ф8 АШ ГОСТ 5781-82 L=5960	2	2,354
Б.Ч.	2	8.013.4850		Ф8 АШ ГОСТ 5781-82 L=4850	1	1,916
Б.Ч.	3	4.041.370		Ф4 ВрI ГОСТ 6727-80 L=370	24	0,037
				903-4-92.85 КЖИ 40-3		
				<u>ДЕТАЛИ</u>		
Б.Ч.	1	8.013.5960		Ф8 АШ ГОСТ 5781-82 L=5960	1	2,354
Б.Ч.	2	8.013.4850		Ф8 АШ ГОСТ 5781-82 L=4850	1	1,916
Б.Ч.	3	8.013.750		Ф8 АШ ГОСТ 5781-82 L=750	2	0,296
Б.Ч.	4	4.041.370		Ф4 ВрI ГОСТ 6727-80 L=370	10	0,037
Б.Ч.	5	4.041.220		Ф4 ВрI ГОСТ 6727-80 L=220	14	0,022

ИВ. № ПОДЛ. ПОДПИСЬ И ДАТА. ВЗАМ. ИВ. №

ОБОЗНАЧЕНИЕ	МАРКА	РИС.	МАССА, КГ
903-4-32.85 КЖИ 40	КР1	1	0,661
903-4-32.85 КЖИ 40-1	КР2	2	0,367
903-4-32.85 КЖИ 40-2	КР3	3	7,503
903-4-32.85 КЖИ 40-3	КР4	4	5,533

ПРИВЯЗАН

ИВ. №

903-4-32.85 КЖИ 40

КАРКАС ПЛОСКИЙ КР1... КР4

И.КОНТРОЛЬ САМОЙЛОВ
 Г.И.ИЖ.М. САМОЙЛОВ
 ГИП ЦУКЕРМАН
 Р.УКР.ИЖ. АЛЕШИНА
 В.Е.ИЖ. СИЗОВ
 ПРОВЕРКА ЦУКЕРМАН
 РАЗРАБОТ. СИЗОВ

СТАДИЯ МАССА МАСШТАБ
 Р СМ. ТАБЛ.
 ЛИСТ ЛИСТОВ 1
 ЦНИИЭП ЖИЛ ИЩА

Госстрой СССР
БЕНАЙСКИЙ ФИЛИАЛ
ЦИТП
Типовой проект / серия /
№ 903-4-32 а8
Заказ № 1404
Цена 0 руб. 57 коп
Тираж 500
Дата "19" 10 1988