

ТИПОВОЙ ПРОЕКТ  
901-1-89.87

ВОДОЗАБОРНЫЕ СООРУЖЕНИЯ ПРОИЗВОДИТЕЛЬНОСТЬЮ ОТ 0.02 ДО 1.5 м<sup>3</sup>/с  
ДЛЯ АМПЛИТУД КОЛЕБАНИЙ УРОВНЕЙ ВОДЫ ДО 6 м

НАСОСНАЯ СТАНЦИЯ ПРОИЗВОДИТЕЛЬНОСТЬЮ ОТ 0.66 ДО 1.5 м<sup>3</sup>/с  
С ЗАГЛУБЛЕНИЕМ МАШЗАЛА 4.8 м

АЛЬБОМ IV  
ИНДУСТРИАЛЬНЫЕ ИЗДЕЛИЯ

СФ ЦИТИ 620062 г. Свердловск, ул. Чебышева, 4  
Зах. 4233 инв. 8663-02 тираж 250  
Сделано в печать 10.08.1988 Цена 7.40

				ПРИВЯЗАН:	

ТИПОВОЙ ПРОЕКТ  
901-1-89.87

ВОДОЗАБОРНЫЕ СООРУЖЕНИЯ ПРОИЗВОДИТЕЛЬНОСТЬЮ ОТ 0,02 ДО 1,5 м<sup>3</sup>/с  
ДЛЯ АМПЛИТУД КОЛЕБАНИЙ УРОВНЕЙ ВОДЫ ДО 6 м

НАСОСНАЯ СТАНЦИЯ ПРОИЗВОДИТЕЛЬНОСТЬЮ ОТ 0,66 ДО 1,5 м<sup>3</sup>/с  
С ЗАГЛУБЛЕНИЕМ МАШЗАЛА 4,8 м

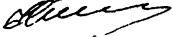



АЛЬБОМ IV  
ИНДУСТРИАЛЬНЫЕ ИЗДЕЛИЯ

СОСТАВ ПРОЕКТА:

альбом I Пояснительная записка (из тп 901-1-90.87)  
альбом II Технологические решения, внутренние водопровод  
и канализация, отопление и вентиляция, нестан-  
дартизированное оборудование (из тп 901-1-90.87)  
альбом III Архитектурно-строительные решения  
альбом IV Индустриальные изделия

альбом V Электротехническая часть (из тп 901-1-90.87)  
альбом VI Задания заводам-изготовителям на комплект-  
ные электротехнические устройства (из тп 901-1-90.87)  
альбом VII Спецификация оборудования (из тп 901-1-90.87)  
альбом VIII Ведомости потребности в материалах  
альбом IX Сметы

РАЗРАБОТАН ГПИ УКРВОДОКАНАЛПРОЕКТ

ДИРЕКТОР  В.Н. ЯКИМЕНКО  
главный инженер к.т.н  Н.В. ПИСАНКО  
начальник отдела  М.Я. ВОЛОШИН  
главный инженер проекта  И.Н. НОВОМИНСКИЙ

9863/2

УТВЕРЖДЕН И ВВЕДЕН В ДЕЙСТВИЕ  
ГЛАВНЫМ УПРАВЛЕНИЕМ ПРОЕКТИРОВАНИЯ  
ГОССТРОЯ СССР ПРОТОКОЛ ОТ 28 АВГУСТА 1987г. N57

					ПРИВЯЗАН:	

Альбом IV

Типовой проект 901-1-89.87

Инв. № подл. и листа  
ВЗРМ. ЧИЖ

форм.	Обозначение	Наименование	Стр	приме- чание
A4	901-1-89.87 - КЖИ-ТТ	Технические требования	4	
A4	901-1-89.87 - КЖИ-П20-38-1	Плита перекрытия п20-38-1		
		п14-38-1, п14-38-2, п14-38-3	6	
A5	901-1-89.87-КЖИ-П20-38-1сб	Плита перекрытия п20-38-1		
		п14-38-1, п14-38-2, п14-38-3		
		Сборочный чертёж	7	
A5	901-1-89.87-КЖИ-ПГ-2АтVIT-1	Плита ПГ-2АтVIT-1;	8	
A5	901-1-89.87-КЖИ-ПВ4-2АтVIT-1	Плита ПВ4-2АтVIT-1;		
		ПВ10-2АтVIT-1	9	
A5	901-1-89.87-КЖИ-1БСА9-5АтV	Балка 1БСА9-5АтV-1	10	
A4	901-1-89.87-КЖИ-ПС60	Панель стеновая, ПС" (над- земная часть)	11	
A5	901-1-89.87-КЖИ-ПС60сб	Панель стеновая, ПС" (над- земная часть). Сборочный чертёж	12	
A4	901-1-89.87-КЖИ-1К3.36-1	Колонна 1к3.36-1; 1к3.36-2; 1кФ43-1-1; 1кФ57-1-1; 2кВ4.42-1-1 ... 2кВ4.42-1-6	14	
A5	901-1-89.87-КЖИ-1К3.36-1сб	Колонна 1к3.36-1; 1к3.36-2; 1кФ43-1-1; 1кФ57-1-1; 2кВ4.42-1-1 ... 2кВ4.42-1-6. Сборочный чертёж	15	
A5	901-1-89.87-КЖИ-ПК5.65-1	Панель карнизная ПК 5.65-1	18	

формат	Обозначение	Наименование	Стр	приме- чание
A5	901-1-89.87 - КЖИ-2П25-8-1	Перемышка 2П25-8-1		
		2П25-8-2	19	
A5	901-1-89.87-КЖИ-ПС2А-48-К1	Панель стеновая ПС2А-48-К1		
		ПС2А-48-К3	20	
A5	901-1-89.87-КЖИ-ПС2А-48-К1сб	Панель стеновая ПС2А-48-К1, ПС2А-48-К3. Сборочный чертёж	21	
A5	901-1-89.87- КЖИ-ПС2А-48-К12	Панель стеновая ПС2А-48-К12, ПС2А-48-К13-1	25	
A5	901-1-89.87-КЖИ-ПС2А-48-К12сб	Панель стеновая ПС2А-48-К12, ПС2А-48-К13-1. Сборочный чертёж	26	
A4	901-1-89.87-КЖИ-ПС2А-48	Панель стеновая ПС2А-48 с дополнительными закладны- ми изделиями	29	
A5	901-1-89.87 - КЖИ-ПС2А-48сб	Панель стеновая ПС2А-48 с дополнительными закладны- ми изделиями. Сборочный чертёж.	32	
A4	901-1-89.87 - КЖИ-КР1	Каркас плоский КР1... КР3	38	
A4	901-1-89.87 - КЖИ-КР1сб	Каркас плоский КР1... КР3. Сборочный чертёж	38	
A4	901-1-89.87-КЖИ-КР4	Каркас плоский КР4	39	
A4	901-1-89.87 - КЖИ-КР5	Каркас плоский КР5	39	
A4	901-1-89.87 - КЖИ-КР6	Каркас плоский КР6	40	
A4	901-1-89.87 - КЖИ-МН1	Изделие закладное МН1	40	

привязан

Инв. №	

Гип	Новомиинск	16/7
Н.монта	Ильенберг	16/5
Нач.ста	Волошин	16/2
Гл. спец	Ильенберг	16/3
Рук.гр	Клоцман	16/7

ТП 901-1-89.87 - КЖИ

Содержание

Лист	Лист	Лист
1	2	3

ГОССТРОЙ СССР  
Укрбовоканапроект  
Киев

Формат А3  
9863/2

Листом IV

Типовой проект 901-1-89.87

Шаб. № 1048. Подпись и дата. Имя, отчество

Примечание	Содержание	Стр.	Примечание
A4 901-1-89.87 - КЖИ-МН2	Изделие закладное МН2	40	
A4 901-1-89.87 - КЖИ-МН3	Изделие закладное МН3	40	
A4 901-1-89.87 - КЖИ-МН4	Изделие закладное МН4 МН5	42	
A4 901-1-89.87 - КЖИ-МН5Б	Изделие закладное МН4, МН5. Сборочный чертеж	42	
A4 901-1-89.87 - КЖИ-МН6	Изделие закладное МН6	43	
A4 901-1-89.87 - КЖИ-МН7	Изделие закладное МН7	43	
A4 901-1-89.87 - КЖИ-МН8	Изделие закладное МН8	44	
A4 901-1-89.87 - КЖИ-МС1	Изделие соединительное МС1	44	
A4 901-1-89.87 - КЖИ-МС2	Изделие соединительное МС2	45	
A4 901-1-89.87 - КЖИ-МС3	Изделие соединительное МС3	45	
A4 901-1-89.87 - КЖИ-МС8	Изделие соединительное МС8	46	
A4 901-1-89.87 - КЖИ-МС9	Изделие соединительное МС9	46	
A4 901-1-89.87 - КЖИ-МС10	Изделие соединительное МС8 МС7, МС10, МС11	47	
A4 901-1-89.87 - КЖИ-МС10Б	Изделие соединительное МС8 МС7, МС10, МС11. Сборочный чертеж	47	
A4 901-1-89.87 - КЖИ-МС4	Изделие соединительное МС4; МС3	48	
A4 901-1-89.87 - КЖИ-МН9	Изделие закладное МН9	48	
A4 901-1-89.87 - КЖИ-РМ1	Решетка РМ1	49	
A4 901-1-89.87 - КЖИ-РМ2	Решетка РМ2	49	

Привязан	
Имя №	

ТП 901-1-89.87- КЖИ

лист 2

Формат А4

- Технические требования к изготовлению сборных железобетонных изделий
- Сборные железобетонные изделия запроектированы из тяжелого бетона и изготавливаются в заводских условиях в инвентарных стальных формах. Изделия должны изготавливаться в точном соответствии с рабочими чертежами, а также требованиями ГОСТ 15015.1-83; ГОСТ 15015.2-81; ГОСТ 15015.4-84.
- Стеновые панели подземной части изготавливать в опалубочных формах, разработанных для стеновых панелей серии Э.900-Э вып. 3/82. Маркировка панелей принята по серии Э.900-Э вып. 3/82. Дополнительный индекс А' после порядкового номера типоразмера изделия отражает отличие в опалубочных размерах по сравнению с панелью ПС2-48-К серии Э.900-Э вып. 3/82.
- Технические требования к изготовлению панелей см. пояснительному записку, раздел Э серии Э.900-Э вып. 3/82 часть 1 "Панели стеновые консольные для прямоугольных сооружений".
- На закладные изделия в колоннах и стеновых панелях, предназначенные для устройства заземления, нанести масляной краской

привязан	
Имя №	

Шаб. № 1048. Подпись и дата. Имя, отчество

ГЛП	Исполнитель	
Н. комп.	Исполнитель	
Нач. отд.	Исполнитель	
Гл. спец.	Исполнитель	
Инж. гр.	Исполнитель	

ТП 901-1-89.87 - КЖИ-ТТ

Технические требования

Стандарт	лист	лист	лист
Р	1	1	2
Гострой СССР			
Укроборзащипроект			
Киев			

Формат А4

9863/2

Альбом №

Типовой проект 901-1-89.87

Ил. и пояс. Подпись и дата Взам. инв. №

## 2. Технические требования к изготовлению арматурных и закладных изделий.

2.1. Плоские арматурные изделия следует изготавливать при помощи контактной точечной сварки. Сварку сеток и каркасов производить во всех точках пересечения стержней.

2.2. Размеры сеток и каркасов даны по осями по торцам стержней.

2.3. Сварку производить в соответствии с гост 4098-85 «Соединения сварные арматуры и закладных изделий железобетонных конструкций» и СН 393-78 «Инструкция по сварке соединений арматуры и закладных деталей железобетонных конструкций».

2.4. Толщину сварных швов принимать по наименьшей толщине свариваемых элементов, кроме оголовочных на чертежах.

2.5. Верхнюю пластину спаренных закладных изделий приваривать после установки изделий в опалубку. Приварку анкеров к пластинам в раззенкованные отверстия выполнять ручными роликовыми швами (тип шва-21 по СН 393-78).

2.6. Строительные конструкции насосной станции используются в качестве заземлителя. Для этой цели необходимо выполнить указания по сварке арматуры, приведенные на листах конкретных изделий.

2.7. Все открытые закладные и соединительные изделия в наземной части оцинковать (толщина слоя 40-150 мкм), в подземной части окрасить эмалью ПФ-133 за 2 раза по слою грунта ГФ-020.

Привязки:

Ил. №

ТП 901-1-89.87 - КЖС-ТТ

Лист

2

Формат А4

Инв. № подл. Подпись и дата. Взам. инв. №

Типовой проект 901-1-89.87

Альбом IV

Лист	Зона	Паз	Обозначение	Наименование	Кол. на исполнение			КЖИ-П20-351	Примечание
					-	01	02		
				<u>Документация</u>					
			901-1-89.87 - КЖИ-ТТ	Технические требования	X	X	X		
			901-1-89.87 - КЖИ-П20-351СБ	Сборочный чертеж	X	X	X		
				<u>Сборочные единицы</u>					
				<u>Плита</u>					
			3.006.1-2/82.1-2-20-56	П20-35	1				Со всеми Арла- турны ми изде- лиями кроме петель
			3.006.1-2/82.1-2-20-34	П14-35	1	1			
			3.006.1-2/82.1-2-10-050	П14г-35			1		
				<u>Изделие закладное</u>					
		1	1.400-15. В1.540-01	МН 540	8,5м				
		2	1.400-15. В1.110-10	МН 104-3	2.1м	1.1м			
		3	901-1-89.87 - КЖИ-МНБ	МН 8	6,0м	10,6м	5,2м		

\* См. указание на сборочном чертеже

Формат А4

привязан			тп 901-1-89.87			- КЖИ-П20-351		
Гл. инж. лр.	Нав. инж. лр.	Инж. лр.	Гл. инж. лр.	Нав. инж. лр.	Инж. лр.	Старший	лист	листов
И. контр.	Айзенберг	Жу	И. контр.	Айзенберг	Жу	Р	1	2
Нач. отд.	Волошин	ЛС	Нач. отд.	Волошин	ЛС	госстрой СССР		
Гл. спец.	Айзенберг	Жу	Гл. спец.	Айзенберг	Жу	Украинского налпроект		
Инв. №	Рук. гр.	Клюцкая	Инв. №	Рук. гр.	Клюцкая	Киев		

Плита перекрытия  
П20-35-1; П14-35-1; П-К35-2;  
П14г-35-1

госстрой СССР  
Украинского налпроект  
Киев

Инв. № подл. Подпись и дата. Взам. инв. №

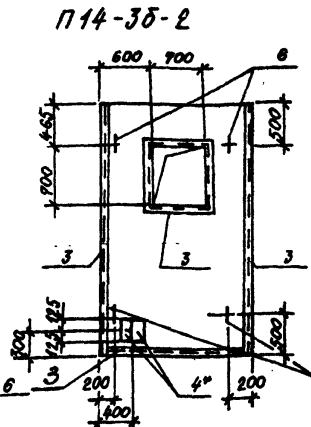
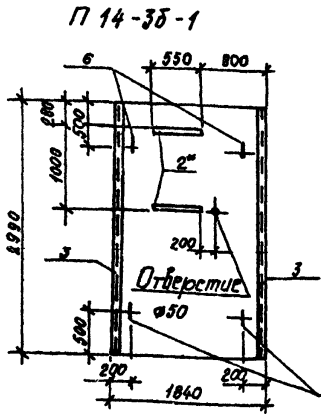
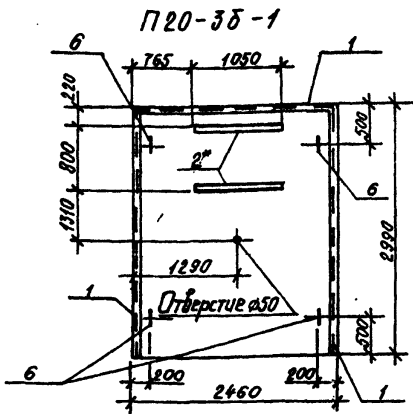
Лист	Зона	Паз	Обозначение	Наименование	Кол. на исполнение			КЖИ-П20-351	Примечание
					-	01	02		
			4 1.400-15. В1.120-65	Изделие закладное МН 115-3			2		
				<u>Детали</u>					
		Б4	5	А-III-12 - ГОСТ 5781-82, L-1800			6	1,6 кг	
		А4	6 901-1-89.87 - КЖИ-МН9	Изделие закладное МН9	4	4	4		
			7 1.400-9 В1.116	Петля УП2-1			2		

Формат А4

привязан			тп 901-1-89.87			- КЖИ-П20-351		
Инв. №	Рук. гр.	Клюцкая	Инв. №	Рук. гр.	Клюцкая	АУСТ		
						2		

Альбом №

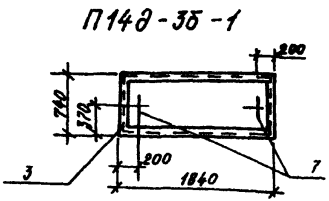
типовой проект 901-1-89.87



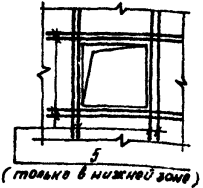
Обозначение	Марка
901-1-89.87-КЖУ-П20-35-1	П20-35-1
-01	П14-35-1
-02	П14-35-2
-03	П14-35-1

приварить к нижней сетке в плитах П14-35-1; П14-35-2

Ведомость расхода стали на дополнительные закладные изделия, кг



Деталь обрамления отверстия в П14-35-2



Марка элемента	Изделия закладные										Всего	Общий расход			
	Арматура класса А-I					Прокат марки ВСт3 кп2									
	ГОСТ 5781-82*		ГОСТ 5781-82*		ГОСТ 19013-74		ГОСТ 8509-86		ГОСТ 8510-72*						
	ø8	ø12	ø8	ø12	ø8	ø12	Л90х7	Итого	Л100х3-36	Итого					
	Итого	Итого	Итого	Итого	Итого	Итого	Итого	Итого	Итого	Итого					
П20-35-1		3,9	3,9	9,3		9,3	5,9	5,9			63,8		63,8	82,9	82,9
П14-35-1		3,9	3,9	6,4		6,4	5,9	5,9	86,4	86,4				102,6	102,6
П14-35-2		3,9	3,9	11,6	14,9	22,4	3,6	3,6	105,6	105,6				135,5	135,5
П14-35-1	0,6		0,6	3,8		3,8			49,9	49,9				54,3	54,3

\* В закладных изделиях позиций 2 и 4, устанавливаемых в плиты, анкеры ø8 А-I отогнуть по лесту и приварить к нижней арматурной сетке плиты

Лист № подл. Подпись и дата

Привязан		ГИП	Новомишкин И.А.	Планта перекрытия П20-35-1; П14-35-1; П14-35-2; П14-35-1. Разрывный чертеж	Станд. масса	Масштаб
		И. КОСТ	Альберберг			
		Иач. отд.	Волошин			
		Гл. спец.	Альберберг			
		Рук. гр.	Клюцман			
Инь №					Лист	Листов /
					Госстрой СССР	
					Укрводоканалпроект	
					Киев	

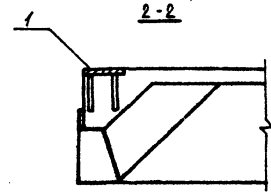
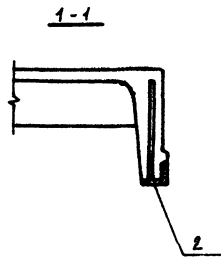
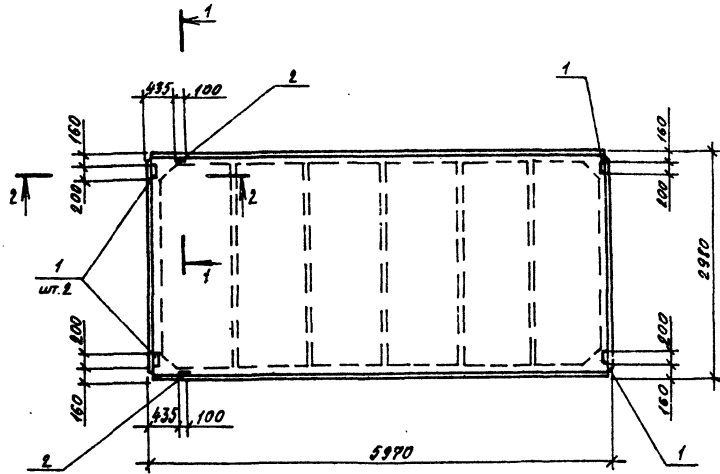
П901-1-89.87 - КЖУ-П20-35-1СБ

Формат А3  
9863/2

Имя и год Подпис и дата Взам инв. №

Типовой проект 901-1-89.87

Альбом IV



№	Прокат	Зона	П/об.	Обозначение	наименование	Количество
<u>Документация</u>						
14				901-1-89.87 - КЖИ-ТТ	Технические требования	
<u>Сборочные единицы</u>						
				ГОСТ 22701.1-77	Плита ПГ-2Ат VII	со всеми закладными и арматур изделиям
	1			ГОСТ 22701.5-77	Изделие закладное М8	4 1,8 кг
	2			ГОСТ 22701.5-77	Изделие закладное М9	2 0,8 кг

Ведомость расхода стали на дополни. закладные изделия, кг

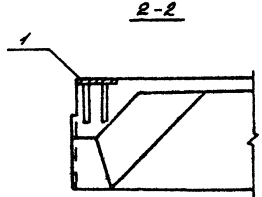
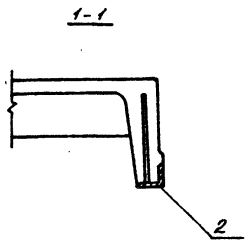
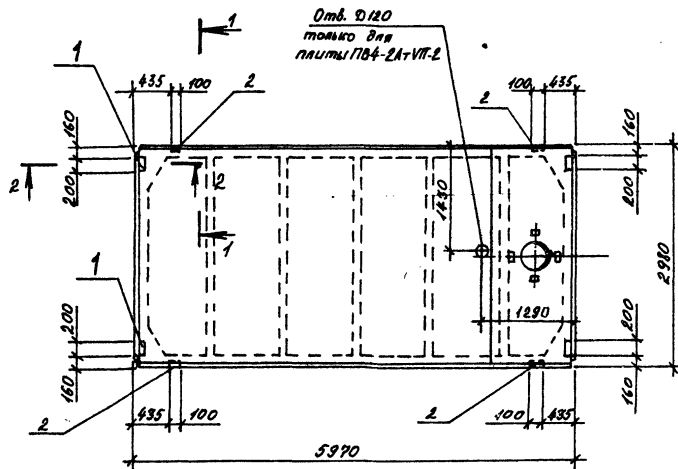
Марка Изделия	Изделия закладные					Всего		
	Арматура клас		Прокат марки					
	А-III		Вст 3 кл 2					
	ГОСТ 5781-82		ГОСТ 13903-74*	ГОСТ 1509-86*				
	Ø10	Ø14	Штреб - 5-8	Штреб L70-8	Штреб			
ПГ-2Ат VII-1	2,2	0,2	2,4	5,2	5,2	1,7	1,7	8,3

Привзван	ГИП	Новомилинский
	Н.компр	Альберт
	Нач. отд.	Владимир
	Гл. спец.	Альберт
	Вед. инж.	Слепак
Имя №	Ст. инж.	Малинина

ТП 901-1-89.87 - КЖИ-ПГ-2Ат VII-1	
Плита ПГ-2Ат VII-1	Сталь
	Масса
	Масштаб
	Р 2650
	Лист
	Листов 1
	Госстрой СССР
	Укрвадоркнаалпроект
	Киев
	Формат А3



Типовой проект 901-1-89.87  
 Модерн IV  
 УИИ - отдел печей и агрегатов Восточный



Условное обозначение	Наименование	Кол.	Примечание
	Обозначение документации		
901-1-89.87 - КЖИ-ТТ	Технические требования		
	Сборочные единицы		
1 ГОСТ 22701.5-77	Щетле водостанов М8	4	0,4шт
2 ГОСТ 22701.5-77	Щетле закладные М9	6	0,4шт
Переменные данные для исполнения			
	Плита ПБ4-2АтVIT-2		
ГОСТ 22701.2-77	Плита ПБ4-2АтVIT	1	по варианту исполнения в зависимости от выбора
	ПБ10-2АтVIT-1		
ГОСТ 22701.2-77	Плита ПБ10-2АтVIT	1	по варианту исполнения в зависимости от выбора

Вероятность расхода стали на дополнительные закладные щетле, кг

Марка изделия	Изделия закладные					Всего		
	Арматура класса А-В		Прокат марки ВСт3кп2					
	ГОСТ 5781-82*		ГОСТ 12903-74*		ГОСТ 8509-86			
	Ø10	Ø16	Уширо - Ø8	Уширо L7008	Уширо			
ПБ4-2АтVIT-1 ПБ4-2АтVIT-2 ПБ10-2АтVIT-1	2,8	0,4	3,2	5,2	5,2	3,4	3,4	14,8

ТТ 901-1-89.87 - КЖИ-ПБ4-2АтVIT-1		Стадии	Масса	Пластики
Плита	ПБ4-2АтVIT-1; ПБ4-2АтVIT-2; ПБ10-2АтVIT-1	Р		
		Лист	Листов 1	
		ГОССТД СССР Укрводоканалпроект Киев		

Привязан	ГИП Новотинский	Л
	Н.КОНТР. Айзэнберг	Л
	Нач. отд. Волошин	Л
	Гл. спец. Айзэнберг	Л
	Рук. ГР. Колюцкий	Л
	Ст. тех. Радичина	Л

Инд. №



Инв. № подл.	Подпись и дата	Взам инв. №
--------------	----------------	-------------

Типовой проект 901-1-89.87

Альбом IV

Формат	Зона	Позиц.	Обозначение	Наименование	Кол. на исполнение								Примечание	
					-	01	02	03	04	05	06	07		08
				<u>Документация</u>										
A4			901-1-89.87 - КЖИТТ	Технические требования	x	x	x	x	x	x	x	x	x	
A3			901-1-89.87 - КЖИ-ПС60СБ	Оборочный чертёж	x	x	x	x	x	x	x	x	x	
			1.030.1-1.0-3-0100 п.9	Узел I	x	x	x	x	x	x	x	x	x	
			1.030.1-1.0-3-0100 п.9	Узел V	x	x	x	x	x	x				
			1.030.1-1.0-3-0100 п.9	Узел VI							x	x	x	
				<u>Сборочные единицы</u>										
				Панель стеновая										
			1.030.1-1.1-1 07	ПС 60.18.2.0-1.0	1									Со всеми арматурными и заводскими изделиями
			1.030.1-1.1-1 04-05	ПС 60.9.2.0-2.1		1								
			1.030.1-1.1-1 15-06	ПС 62.5.18.2.0-1.1-1			1							
			1.030.1-1.1-1 15-03	ПС 62.5.12.2.0-2.1-1				1						

Формат А4

Привязан			ГНП	Новомигский	И.И.	ТЛ 901-1-89.87-КЖИ-ПС60 Панель стеновая ПС / НАДЗЕМНАЯ часть/	Стадия	Лист	Листов
			Н контр	Айзенберг	Л.В.		Р	1	2
			Нач. ота	Волошин	Л.В.		Госстрой СССР Укрводоканалпроект Киев		
			Гл. спец.	Айзенберг	Л.В.				
			Рук. гр.	Клоцман	Л.В.				
Инв. №			Вед. инж.	Слепак	Л.В.				

Инв. № подл.	Подпись и дата	Взам инв. №
--------------	----------------	-------------

Формат	Зона	Позиц.	Обозначение	Наименование	Кол. на исполнение								Примечание	
					-	01	02	03	04	05	06	07		08
			1.030.1-1.1-1 15	ПС 62.5.9.2.0-2.1-1					1					Со всеми арматурными и заводскими изделиями
			1.030.1-1.1-1 23	ПС 62.5.9.2.0-2.1-2						1				
			1.030.1-1.1-1 01-09	ПС 30.12.2.0-6.1							1			
			1.030.1-1.1-1 66	2ПС 17.12.2.0-Л								1		
			1.030.1-1.1-1 62	2ПС 15.12.2.0-Л									1	
				<u>Изделие заводное</u>										
			1 1.030.1-1.1-3-30-01	М2	4	4	8	2	4	4	1	2	2	
			2 1.030.1-1.1-3-38	М9	5	5	10	5	5	5				
			3 1.400-15.01.120-11	МН 106-6	4		2							
			4 1.030.1-1.1-3-35-01	М11							2	4	4	

Формат А4  
9863/2

Привязан						ТЛ 901-1-89.87-КЖИ-ПС60	Лист
			Инв. №				2

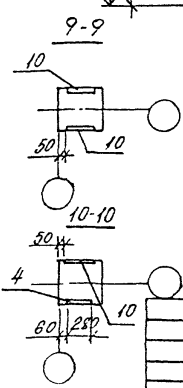
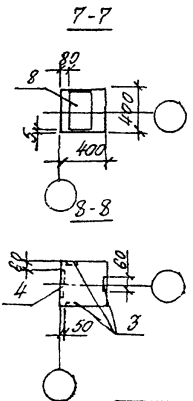
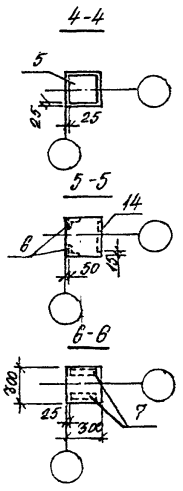
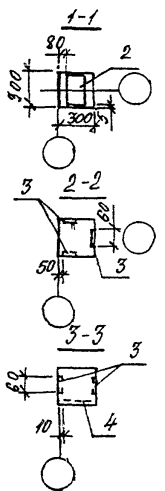
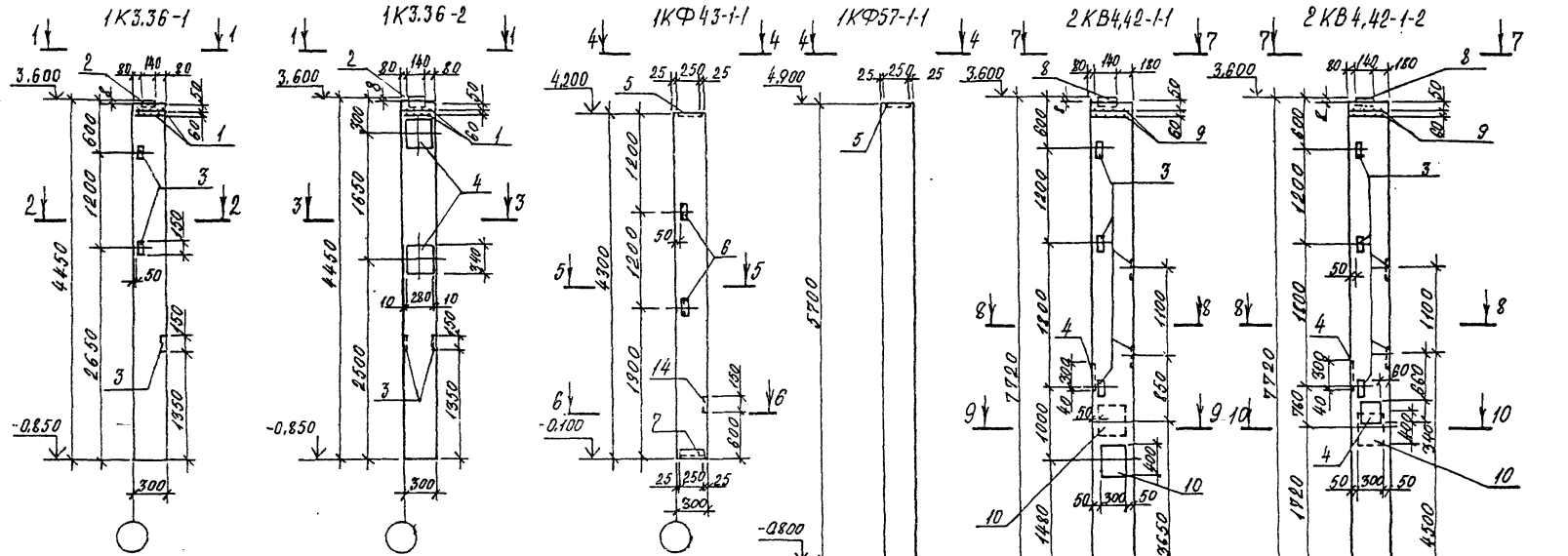






Альбом IV

Типовой проект 901-1-89.87



3\*  
см. примеч.  
но п. 2  
-4.120  
18-18  
400

ТП 901-1-89.87 - КЖН-1К3.36-1СБ

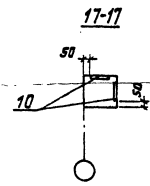
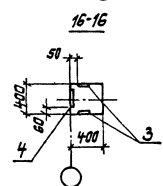
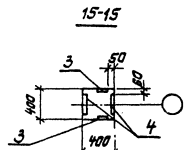
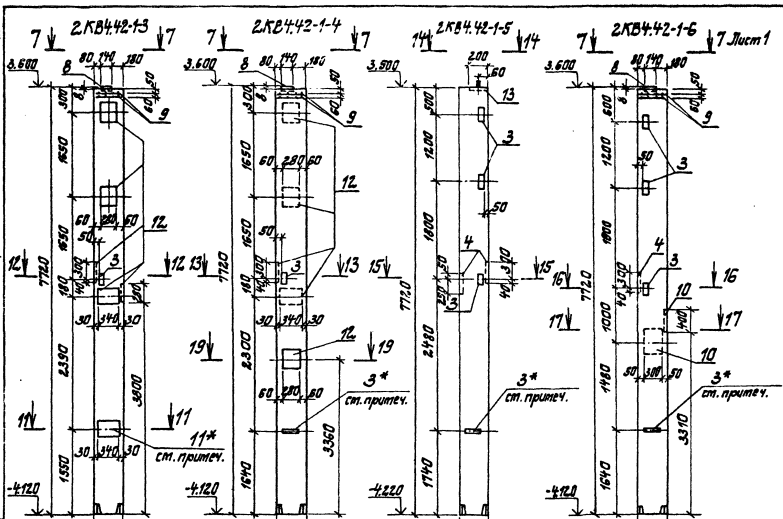
Привязан	Г.Ц.П.	Коваленко	М	Колонна 1К3.36-1... 1К3.36-2; 1КФ43-1-1; 1КФ57-1-1; 2КВ4.42-1-1... 2КВ4.42-1-6. Сводочный чертеж	Статус	Масштаб	Начислов
	И.Комп.т.	Айзенберг	Л		Р		
	И.Комп.т.	Волошин	Л		Лист 1	Листов 3	
	Г.С.С.С.	Айзенберг	Л		Госстрой СССР		
	Р.И.С.	Клюшман	Л		Укробоространпроект		
У.И.С. №	В.С.И.И.	Слепов	Л		Киев		

Формат #3  
9863/2

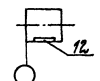
Шифр изделия, наименование изделия

Технический проект 901-1-89.87

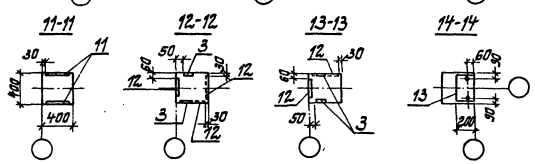
Этажность II



19-19



\* Указанные закладные изделия поз. 3 и 11 приварить к рабочей арматуре колонн.



Привязан
Шифр. №

ТТ 901-1-89.87-КЖУ-1КЗ.36-1СБ Лист 2



Ведомость расхода стали на дополнительные закладные изделия, кг

Альбом IV

Типовой проект 901-1-89.87

Изделия закладные

Марка элемента	Арматура класса А-III															Всего	Общий расход	
	ГОСТ 5781-82*							ГОСТ 8509-86				ГОСТ 19903-74*						
	Ø8	Ø10	Ø12	Ø14	Ø18	Ø20	Итого	Л83х5	Л90х6	Итого	-58	-58	-510	-512	-520			Итого
1К3.36-1	3,6			2,0			5,6				2,1				6,4	8,5	14,1	14,1
1К3.36-2	3,1		0,4	6,7			10,2				0,8		15,0		6,4	22,2	32,4	32,4
2КВ4.42-1-1	6,0		0,2	9,5		8,8	24,5				4,2		27,5		8,6	40,3	64,8	64,8
2КВ4.42-1-2	6,0		0,4	9,2		4,4	20,0				4,2		25,0		8,6	37,8	57,8	57,8
2КВ4.42-1-3	4,7		1,3	2,0	23,9		31,9				0,8			83,0	8,6	72,4	104,3	104,3
2КВ4.42-1-4	5,0		0,9	2,0	19,2		27,4				1,8			45,0	8,6	55,2	82,6	82,6
2КВ4.42-1-5	1,0	0,9	0,4	4,6			6,9				3,3	3,8	15,0			22,1	29,0	29,0
2КВ4.42-1-6	5,7		0,2	9,5		8,8	24,2				3,3		27,5		8,6	39,4	63,6	63,6
1КФ43-1-1		2,5	0,4				2,9	2,8	4,2	7,0		6,5				6,5	16,4	16,4
1КФ57-1-1		0,8					0,8				3,9					3,9	4,7	4,7

Обозначение	Марка
901-1-89.87-КЖУ-1К3.361	1К3.36-1
-01	1К3.36-2
-02	2КВ4.42-1-1
-03	2КВ4.42-1-2
-04	2КВ4.42-1-3
-05	2КВ4.42-1-4
-06	2КВ4.42-1-5
-07	2КВ4.42-1-6
-08	1КФ43-1-1
-09	1КФ57-1-1

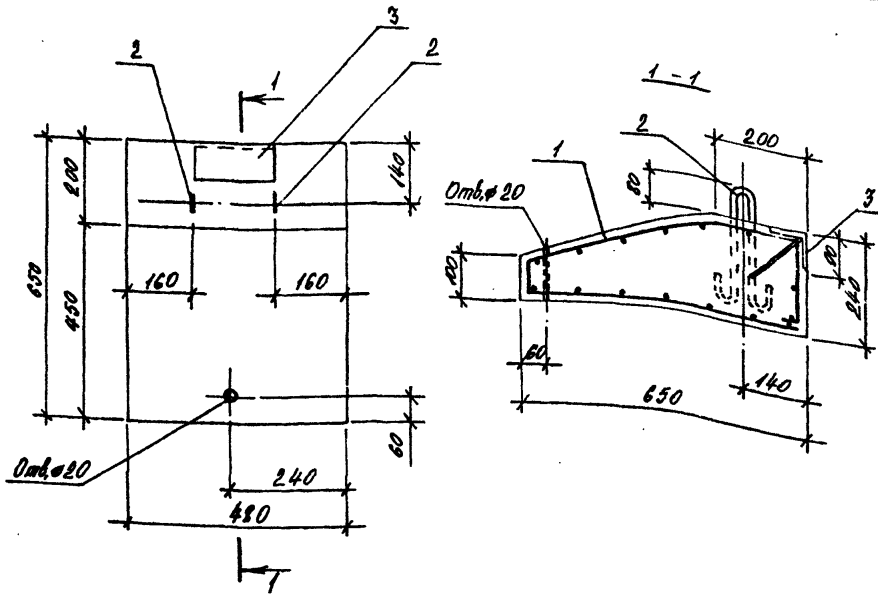
Примечания		
Изм. №		

ТП901-1-89.87- КЖУ-1К3.36-1С5

Шкала по ГОСТ 10001-83

Типовой проект 901-1-89.87

Альбом IV



Формат	Зона	поз.	Обозначение	Кол-во	Масса
<u>Документация</u>					
А3			1.030.1-1.2-10.00.070	1	2,3 кг
<u>Сборочные единицы</u>					
БВ	1		сетка арматурная	1	2,3 кг
<u>Летали</u>					
А4	3	1.030.1-1.2-10.11.0	изделие закладное МНЗ	1	
<u>Материалы</u>					
бетон класса В12,5					0,06 м³

Ведомость расхода стали на элемент. кг

Марка элемента	Изделия арматурные		Изделия закладные							Всего	Объем расход
	Арматура класса	Вр-1	Арматура класса		Проволочки			Всего			
			А-1	А-II	Вст 3 кл 2						
			ГОСТ 5781-82*		ГОСТ 8510-72*						
ГОСТ 6727-80	Всего	ГОСТ 5781-82*	ГОСТ 8510-72*	Всего		Всего	Объем расход				
Ø 5	Итого	Ø 8	Ø 10	Итого	Л 90x56x8			Итого			
ПК 5.8,5-1	2,3	2,3	2,3	0,6	0,4	1,0	1,4		1,4	2,4	4,9

1. Защитный слой бетона - 15 мм
2. Арматурную сетку поз.1 согнуть в соответствии с настоящим чертежом

Шифр и подп. вносить и вклеивать в альбом

Привязан	
Г.И.П.	Ковалевичкий
И.контр.	Козенберг
Нач.отд.	Волошин
Гл.спец.	Лизенберг
Вик.гр.	Клюшман
Инж.№	Малинина

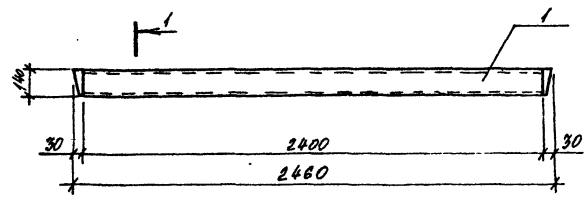
ТП 901-1-89.87 - КЖИ-ПК 5.8,5-1		
панель карнизная	Страна	Масштаб
ПК 5.8,5-1	Р 90	
	Лист	Листов 1
Госстрой СССР Укрводоканалпроект Киев		

Формат А3  
9863/2

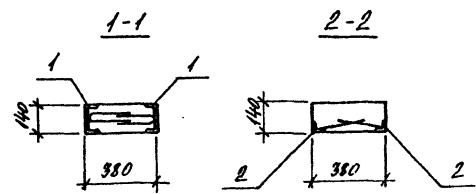
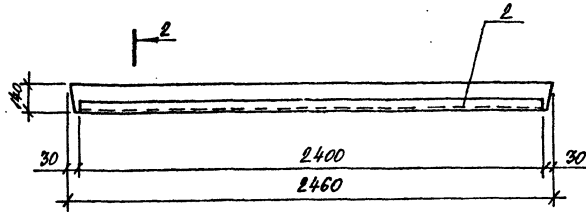
Альбом IV

Типовой проект 901-1-89.87

2 ПП 25-8-1



2 ПП 25-8-2



Привязки	Г.И.П. Новиковский	И.И.И.
	Н.Контр. Кузнецов	И.И.И.
	Новосел. Волошин	И.И.И.
	Г.Я.Степ. Кузнецов	И.И.И.
	Рук.г. Крочмак	И.И.И.
Инв.№	Ст. инж. Малинина	И.И.И.

Вариант	Зона	поз.	Обозначение	Наименование	квал.	примечание
				<u>Документация</u>		
А4			901-1-89.87 -КЖИ-ТТ	Технические требования		
				<u>Сборочные единицы</u>		
			Серия 1.038.1-12 2000056	Перемычка 2 ПП 25-8		во всем арматурными изделиями
Переменные данные для исполнений						
				<u>Перемычка 2 ПП 25-8-1</u>		
	1	1,400-15.81.570 - 05		изделие закладное ИМ571	2	Л-2400мм
				<u>Перемычка 2 ПП 25-8-2</u>		
	2	1,400-15.81.540 - 09		изделие закладное ИМ548	2	Л-2400мм

ведомость расхода стали на дополнительные закладные изделия, кг

Марка изделия	изделия закладные						Всего
	Арматура класса А-III		Прокат марки ВСтЗ кп2				
	ГОСТ 5781-82*		ГОСТ 8501-86		ГОСТ 8240-72*		
	Ф8	Углер	ЛФн	Углер	С14	Углер	
2 ПП 25-8-1	3,8	3,8	-	-	59,0	59,0	62,8
2 ПП 25-8-2	1,9	1,9	18,2	18,2	-	-	20,1

ТЛ 901-1-89.87 -КЖИ-2 ПП 25-8

Перемычка 2 ПП 25-8-1 2 ПП 25-8-2	Стенд	Масса	Месуев
	Р		
	Лист	Листов 1	
госстрой СССР Упробдорстрой Киев			

Формат А3  
9863/2

Шк. и мест. Подпись и дата

Форм. зона	пос.	Обозначение	Наименование	Кол.	примечание
			Документация		
A1		901-1-89.87-КЖИ-ТТ	Технические требования		
A3		901-1-89.87-КЖИ-ПС2А-48ЖБ	Сборочный чертеж		
A3		3.900-Звыт 3/82 часть 1, лист 15	Узлы 3,4,5		
			Сборочные единицы		
A4	1	3.900-Звыт 3/82 часть 2, л. 24	Карнас плоский КР2	2	
A4	2	3.900-Звыт 3/82 часть 2, л. 24	Карнас плоский КР3	4	
A4	3	3.900-Звыт 3/82 часть 2, л. 24	Карнас плоский КР4	4	
B4	4		Сетка Арматурная		
			2С 12А <sup>III</sup> БА I 295x475 75/175		
			Гост 23279-85	1	74,8кг
			Изделия закладные		
A4	7	3.900-Звыт 3/82 часть 2, л. 66	МН 29	2	
	13	1.400-15.В.1. 110-02	МН 101-В	2	
A4	9	901-1-89.87-КЖИ-МН4	МН 4	2	
A4	10	-01	МН 5	2	
		переменные данные	для исполнений		
			901-1-89.87-КЖИ-ПС2А-48-К1		
			Сборочные единицы		
			Сетка арматурная		
			ГОСТ 23279-85		
B4	5		2С 12А <sup>III</sup> БА I 295x475 75/175	1	74,8кг
B4	6		2С 6А <sup>III</sup> БА I 245x285	1	82,6кг
B4	8	3.900-Звыт 3/82 часть 2, л. 66	Изделия закладные МН30	2	
			ДЕТАЛИ		
B4	12		А-III-12 Гост 5781-82 L-4750	4	4,2 кг

Форм. зона	пос.	Обозначение	Наименование	Кол.	примечание
			901-1-89.87-КЖИ-ПС2А-48К1-01		
			Сборочные единицы		
			Сетки арматурные		
			ГОСТ 23279-85		
B4	5		2С 18А <sup>III</sup> БА I 295x475 75/175	1	148,6кг
B4	6		2С 6А <sup>III</sup> БА I 245x285	1	82,6кг
B4	8	3.900-Звыт 3/82 часть 2, л. 68	Изделия закладные МН30	2	
			ДЕТАЛИ		
B4	12		А-III-18 Гост 5781-82 L-4750	4	9,5кг
			901-1-89.87-КЖИ-ПС2А-48К1-02		
			Сборочные единицы		
			Сетки арматурные		
			ГОСТ 23279-85		
B4	5		2С 20А <sup>III</sup> БА I 295x475 75/175	1	173,8кг
B4	6		2С 20А <sup>III</sup> БА I 245x285	1	99,6кг
B4	8	3.900-Звыт 3/82 часть 2, л. 66	Изделия закладные МН30	2	
			ДЕТАЛИ		
B4	12		А-III-20 Гост 5781-82 L-4750	4	11,7кг
			МАТЕРИАЛЫ		
			Бетон класса В 22,5	324	м <sup>3</sup>

Титульный проект 901-1-89.87

Лист № 10 из 12. Проверено и даны визы инж. Ш. Д.

привязки:

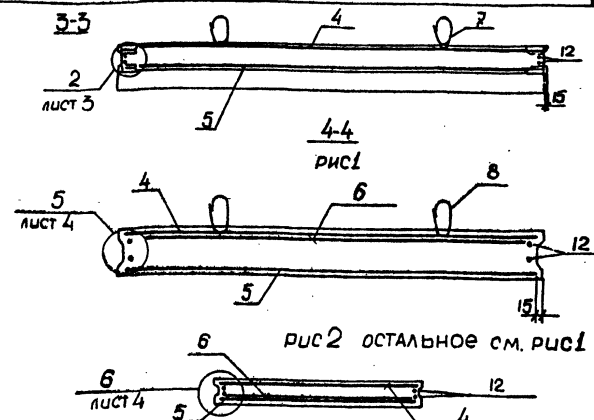
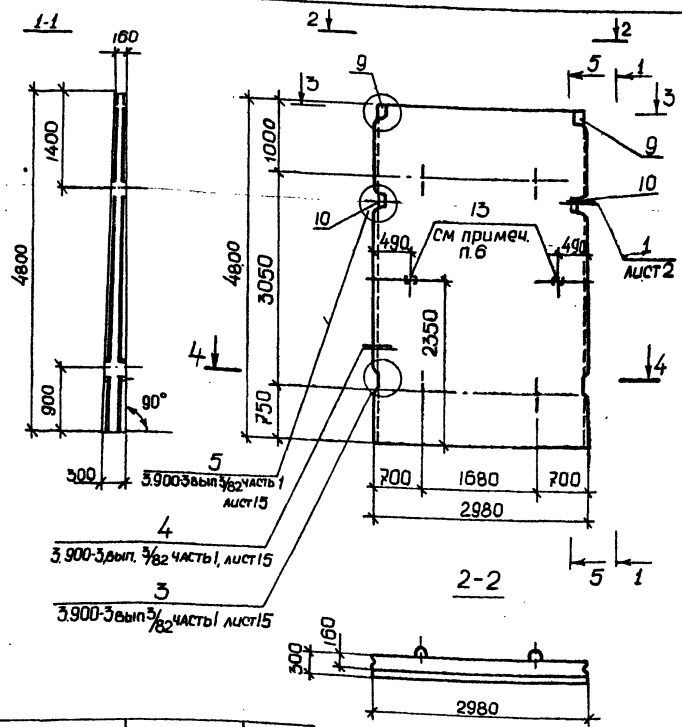
Ген. инж. пр.	Новоминский	И.И.
Инж. комп.	Мизерберг	И.И.
Инж. комп.	Возовкин	И.И.
Инж. спец.	Мизерберг	И.И.
Инж. спец.	Косман	И.И.
Инж. спец.	Слепая	И.И.
Ст. инж.	Малицина	И.И.

ТП 901-1-89.87 - КЖИ-ПС2А-48К1

Панель стеновая  
ПС2А-48-К1.ПС2А-48-К3

Страница	Лист	Листов
Р	1	1
Госстрой СССР Укроблдокампстрой Киев		

Формат 3/3  
9863/2

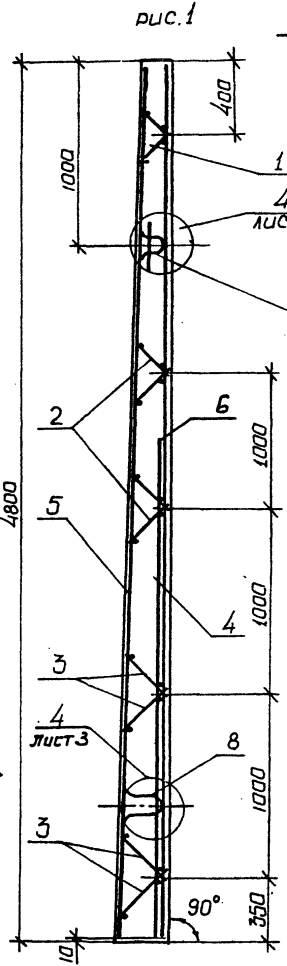


- 1 Каркасы КР и изделия закладные МН привязать к сеткам.
2. При установке строповочных петель допускается перерезать поперечный стержень сетки.
- 3 Маркировку нанести на верхнем торце панели
4. Концы поперечных стержней сетки, попадающие в гнезда закладных изделий обрезать
5. Панель бетонируется в опалубке стеновой панели ПС2-60-К серии 3.900-3 вып 3/82
6. Закладные изделия поз 13 приварить к арматуре сеток

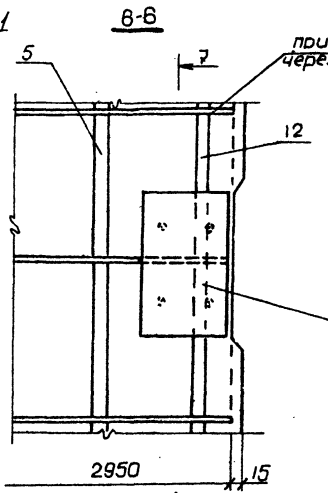
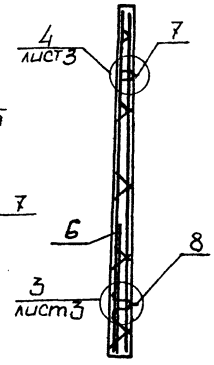
Обозначение	МАРКА	Рис
901-1-89.87-КЖИ-ПС2А-48-К1	ПС2А-48-К1	1
01-ПС2А-48-К2	ПС2А-48-К2	2
02-ПС2А-48-К3	ПС2А-48-К3	2

Привязан	ГЛ. ИНЖ. АН	Н. КОНСТ.	МАШ. ОТА.	ФА. СПЕЦ.	Р. В. ГРУП.	В. ЕД. ЦИЛК.	СТ. ЦИЛК.
	Альбом IV	Альбом IV	Альбом IV	Альбом IV	Альбом IV	Альбом IV	Альбом IV

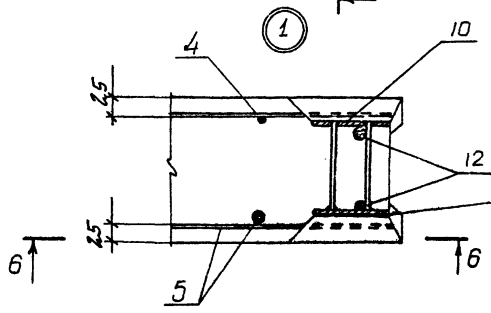
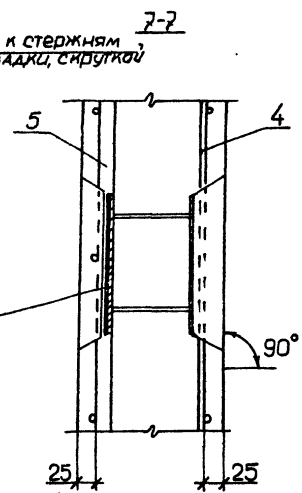
ТП 901-1-89.87-КЖИ-ПС2А-48-К1 СБ		
Панель стеновая ПС2-48-К1... ПС2-48-К3. Сборочный чертеж		
СТАЛИИ	МАССА	МАШТАБ
Р	8.1т	
ЛИСТ 1	ЛИСТОВ 4	
ГОССТРОЙ СССР УКРВОДОКАНАЛПРОЕКТ КИЕВ		



5-5 Рис.2  
остальное см. рис 1



привязать к стержням  
через прокладки, снаружи



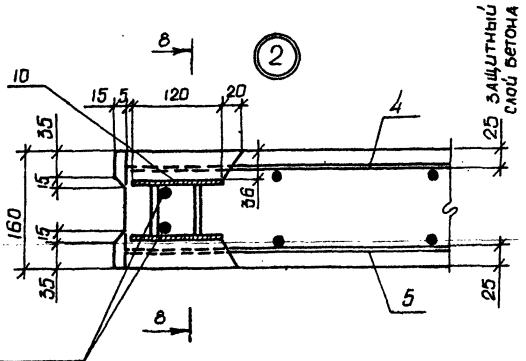
В зазоре между пластиной и гнездообразователем допускается наплыв бетона, который в последующем должен быть удален. Рекомендуется в зазор устанавливать прокладки по месту.

ПРИКРЕПЛЕНИЯ			
ИМЯ, №			

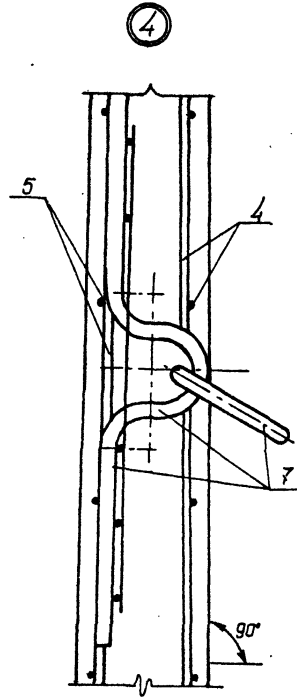
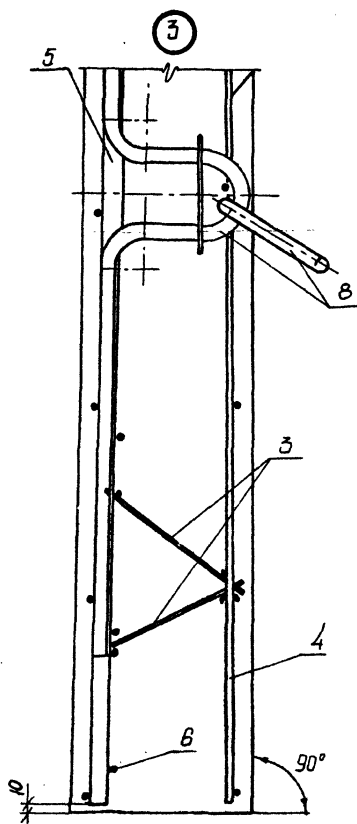
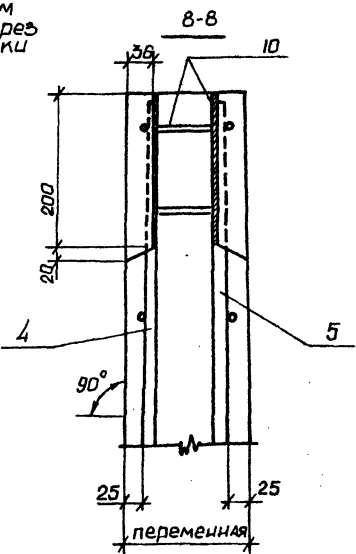
Альбом IV

Типовой проект 901-1-89.87

ИНВ. № ПОДАТ.	ПОДАТ. И ДАТА	БЭАН. ИНВ. №



12  
привязать скруткой к стержням сеток через прокладки



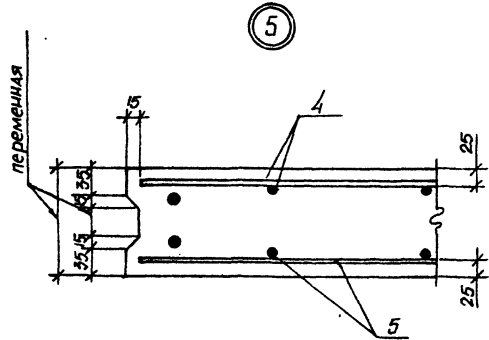
1 Петли поз. 7,8 приварить к горизонтальным стержням сетки поз. 5

ПРИКРЫТИЕ		
ИНВ. №		

Тп 901-1-89.87 - КЖИ - ПС2А-48-К10Б

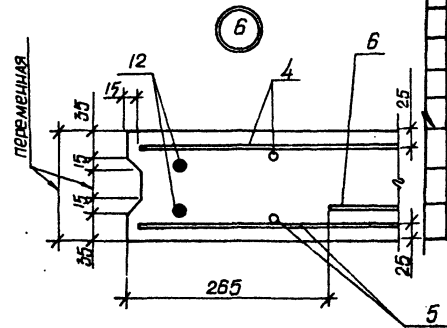
АЛСУ
3

Формат Э3  
9263/2



Ведомость расхода стали на элемент, кг

Марка Элемента	Изделия арматурные										Всего
	Арматура класса										
	Вр-1			А-I			А-III				
	ГОСТ 6727-80			ГОСТ 5781-82*							
	φ5	Итого	φ6	Итого	φ12	φ18	φ20	Итого			
ПС 2А-48-К1	12,6	12,6	39,6	39,6	135,1	74,4	-		209,5	261,7	
ПС 2А-48-К2	12,6	12,6	39,6	39,6	59,1	244,9	-		304,0	356,2	
ПС 2А-48-К3	12,6	12,6	39,6	39,6	59,1	-	302,3		361,4	413,6	



Изделия закладные											Всего	Общий расход
Арматура класса									Прокат марки			
Вр-1			А-I		А-II		А-III		Встык КЛ2			
ГОСТ 6727-80			ГОСТ 5781-82*						ГОСТ 19903-74*			
	φ5	Итого	φ10	φ22	φ10	φ8	Итого	φ8	φ6	Итого		
-			17,2	26,4	1,6	0,2	45,4	12,4	0,6	13,0	58,4	320,1
0,2	0,2	8,6	26,4	1,6	0,2	36,8	12,4	0,6	13,0	50,0	406,2	
0,2	0,2	8,6	26,4	1,6	0,2	36,8	12,4	0,6	13,0	50,0	463,6	

ПРИМЕРЫ			
Имя №			

ТП 901-1-89.87-КЖИ-ПС2А-48-К1 СБ

Лист  
4



Титлов проект 901-1-89.87 Элемент IV

Формат листа №	Обозначение	Наименование	Кол.	Приме- чание
	<u>Документация</u>			
А4	901-1-89.87-КЖИ - ТТ	технические требования		
А4	901-1-89.87-КЖИ-ПС2А-48-К12СБ	Сборочный чертёж		
А4	3.900-3 вып. 3/82 часть 1, лист 7	Узлы 3, 4, 5		
	901-1-89.87-КЖИ-ПС2А-48-К12СБ	Узлы 3, 4		
	<u>Сборочные единицы</u>			
А4	1 3.900-3 вып. 3/82 часть 2, л. 24	Каркас плоский КР2	2	
А4	2 3.900-3 вып. 3/82 часть 2, л. 24	Каркас плоский КР3	4	
А4	3 3.900-3 вып. 3/82 часть 2, л. 24	Каркас плоский КР4	4	
Б4	4	Сетка арматурная		
		2С $\frac{12AIII}{12AIII}$ 295x475 $\frac{75}{175}$		
		ГОСТ 23279-85	1	122,0 кг
		Цапля закладные		
А4	7 3.900-3 вып. 3/82 часть 2, л. 6Б	МН 29	2	
А4	8 3.900-3 вып. 3/82 часть 2, л. 6Б	МН 30	2	
А4	9 901-1-89.87-КЖИ-МН4	МН 4	1	
А4	10	МН 5	1	
А4	11 901-1-89.87-КЖИ-МНБ	МНБ	1	
Б4	1400-15, В1 110-02	МН-101-Б	2	
	<u>переменные данные для исполнения</u>			
		901-1-89.87-КЖИ-ПС2А-48-К12СБ		
		901-1-89.87-КЖИ-ПС2А-48-К12СБ		
	<u>Сборочные единицы</u>			
		Сетки арматурные		
		ГОСТ 23279-85		

Формат листа №	Обозначение	Наименование	Кол.	Приме- чание
Б4	5			
Б4	8	3С 12AIII 290x475 $\frac{75}{150}$	1	198,1 кг
		2С 12AIII 245x285	1	41,0 кг
		БА1		
	<u>ДЕТАЛИ</u>			
Б4	12	А-III-12 ГОСТ 5781-82 475	2	4,2 кг
		901-1-89.87-КЖИ-ПС2А-48-К12СБ		
		901-1-89.87-КЖИ-ПС2А-48-К12СБ		
	<u>Сборочные единицы</u>			
		Сетки арматурные		
		ГОСТ 23279-85		
Б4	5	3С $\frac{14AIII}{22AIII}$ 290x475 $\frac{75}{150}$	1	288,0 кг
Б4	8	2С $\frac{14AIII}{BA1}$ 245x285	1	53,0 кг
		БА1		
	<u>ДЕТАЛИ</u>			
Б4	12	А-III-14 ГОСТ 5781-82 475	2	5,7 кг
	<u>МАТЕРИАЛЫ</u>			
		БЕТОН КЛАССА В 22,5	3,24	м <sup>3</sup>

Имя и фамилия исполнителя

ПРИВ. ВАН					
МНБ №					

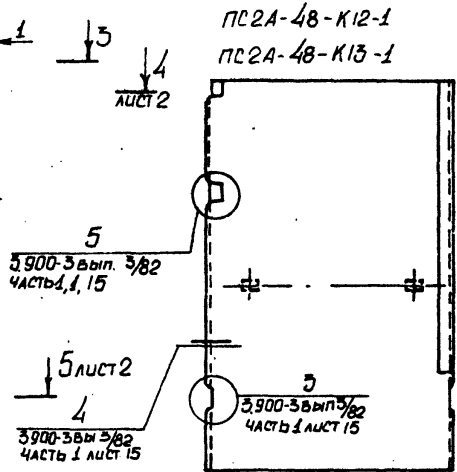
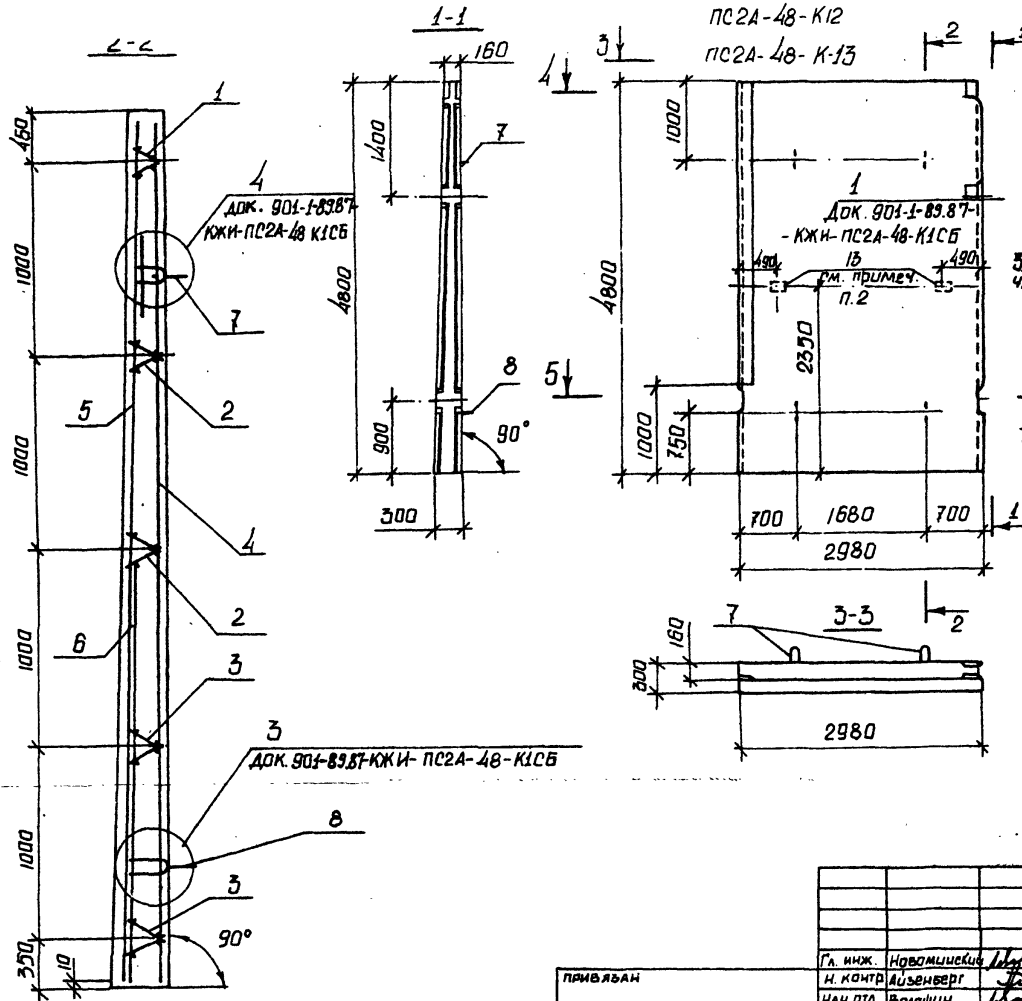
ТП 901-1-89.87 -КЖИ-ПС2А-48-К12  
 ПАНЕЛЬ СТЕНОВАЯ  
 ПС2А-48-К12...  
 ПС2А-48-К13-1

СТАДИИ	АУТ	ИСТОС
В	1	1
ГОСТ Р ИСО 9001 УКРОВОДОКАНАЛ ПРОВОД Киев		

Альбом IV

Типовой проект 901-1-89.87

ИЗВ. И ПОДП. ПОДПИСЬ И ДАТА ИЗМ. И ПОДП.



Обозначение	МАРКА
901-1-89.87-КЖИ-ПС2А-48-К12	ПС2А-48-К12
-01	ПС2А-48-К13
-02	ПС2А-48-К12-1
-03	ПС2А-48-К13-1

1 панель бетонируется в опалубке стеновой панели ПС2-60-К серии 3.900-3 вып. 3/82.  
 2. Закладные изделия поз. 13, приварить к арматуре сеток.

ПРИВЪЯЗАН	Гл. инж. Новомисский	Ильин
	Н. контр. Айзенберг	Ильин
	Нач. отд. Воронин	Ильин
	Гл. спец. Айзенберг	Ильин
	Рук. групп. Клоцман	Ильин
	Вед. инж. Слепак	Ильин
ИЗВ. И ПОДП.	Ст. инж. Маушина	Ильин

ТП 901-1-89.87 - КЖИ-ПС2А-48-К1СБ		
ПАНЕЛЬ СТЕНОВАЯ ПС2А-48-К12... ПС2А-48-К13-1 СБОРОЧНЫЙ ЧЕРТЕЖ	СТАДИЯ	МАССА
	Р	8,1т
	Лист 1	Листов 3
	госстрой СССР УКРВОДОКАНАЛПРОЕКТ КИЕВ	

Формат А3  
9863/2



Альбом I

Типовой проект 901-1-89.87

Ведомость расхода стали по элементу, кг

Марка элемента	Изделия арматурные										Всего	
	Арматура класса											
	Вр-1		А-I				А-II					
	ГОСТ 5781-82*											
ГОСТ 6727-80										Всего		
Ø5	Угоро		Ø6	Угоро		Ø12	Ø14	Ø18	Ø22		Угоро	
ПС2А-48-К12												
ПС2А-48-К12-1	12,6		12,6	8,2		8,2	222,3	-	139,1	-	361,4	382,2
ПС2А-48-К13												
ПС2А-48-К13-1	12,6		12,6	8,2		8,2	121,9	136,6	-	207,7	486,2	487,0

	Изделия закладные										Всего	Общий расход
	Арматура класса											
	Вр-1		А-I		А-II		А-III		Прокат марки			
	ГОСТ 5781-82*											
ГОСТ 8727-80										Всего		
Ø5	Угоро		Ø10	Ø22	Ø10	Ø8	Угоро	58	56		Угоро	
0,2		0,2	8,6	26,4	4,8	0,2	40,0	78,0	0,6	78,6	118,8	301,0
0,2		0,2	8,6	26,4	4,8	0,2	40,0	78,0	0,6	78,6	118,8	605,8

Итого по элементу

Примечания			
Имя, №			

ТП 901-1-89.87 - КЖИ-ПС2А-48-К12/1 3



Унк. № подл. Дата и год. Автор. инв. №

Типовой проект 901-1-89.87

Альбом IV

Лист	Вопросы	№	Обозначение	Наименование	Кол. на исполнение - КЖУ-ПСЗА-48										Примечание	
					10	11	12	13	14	15	16	17	18	19		
<u>Документация</u>																
11			901-1-89.87 - КЖУ - ТТ	Технические требования	x	x	x	x	x	x	x	x	x	x	x	
13			901-1-89.87-КЖУ-ПСЗА-48С	Сборочный чертёж	x	x	x	x	x	x	x	x	x	x	x	
<u>Сборочные единицы</u>																
13			901-1-89.87-КЖУ-ПСЗА-48-К1	Панель стеновая ПСЗА-48-К <input type="checkbox"/>	1											Вкл. со все примеч. инв. № 13
13			901-1-89.87-КЖУ-ПСЗА-48-К1	Панель стеновая ПСЗА-48-К <input type="checkbox"/>	1	1	1	1	1	1	1	1	1	1	1	Вкл. со все примеч. инв. № 13
			1	1.400-15.в.1.110-02	Изделие закладное МНМБ	12	6	6			6	6	6	6		
			1	1.400-15.в.1.130-59	Изделие закладное МНМБ	1										

Формат ЭТД

Привязка


Инд. №

ТП 901-1-89.87 - КЖУ-ПСЗА-48 Лист 3

Унк. № подл. Дата и год. Автор. инв. №

Лист	Вопросы	№	Обозначение	Наименование	Кол. на исполнение - КЖУ-ПСЗА-48										Примечание	
					10	11	12	13	14	15	16	17	18	19		
			5	1.400-15.в.1.550-04	Изделие закладное МНМБ						2,5м	2,5м	0,6м	0,6м		
			8	5.900-2 ТМ 90-11	Сольник 4x 600.х=300								1	1		
			15	5.900-2 ТМ 90-09	Сольник 4x 400.х=300	1									1	1
			16	5.900-2 ТМ 90- <input type="checkbox"/>	Сольник 4x <input type="checkbox"/> .х=300			1	1							
<u>Асфальт</u>																
54			11	А-25 ГОСТ 5781-82*х=1200	16				10							8,1кг
				А-28 ГОСТ 5781-82*х=1300						10						11,1кг
54			13	А-10 ГОСТ 5781-82*х=1500					8	8						0,9кг
				А-10 ГОСТ 5781-82*х=1200			8				8		8			0,7кг
				А-12 ГОСТ 5781-82*х=1300				8				8		8		1,2кг
54			14	А-32 ГОСТ 5781-82*х=1500			8				8		8			15,9кг
				А-36 ГОСТ 5781-82*х=1700			8					8	8			22,1кг

Привязка


Инд. №

При привязке проекта в зависимости от типа грунта проставить наименование панели по таблице 2 док. 901-1-89.87-КЖУ. ТП 901-1-89.87 - КЖУ-ПСЗА-48 Лист 4

Формат ЭТД 9863/2

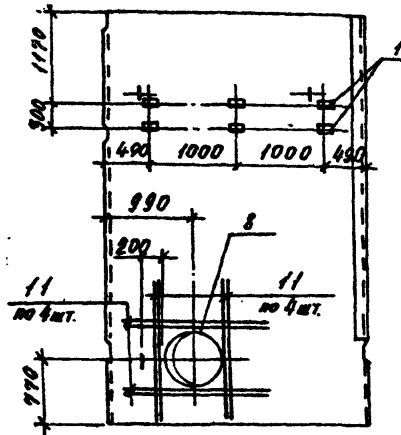


Альбом

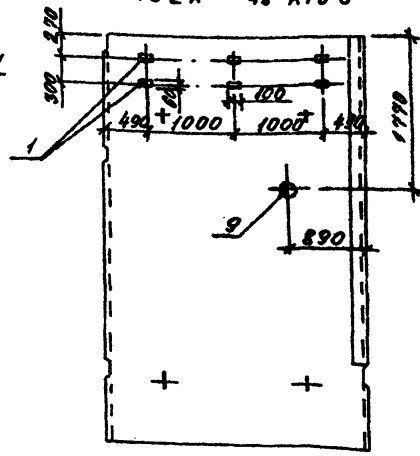
Тубовый проект 901-1-89.87

Цифры под габаритом и запятой означают мм

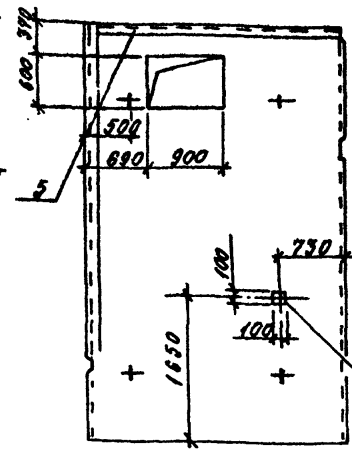
ПС 2А - 48-К13а



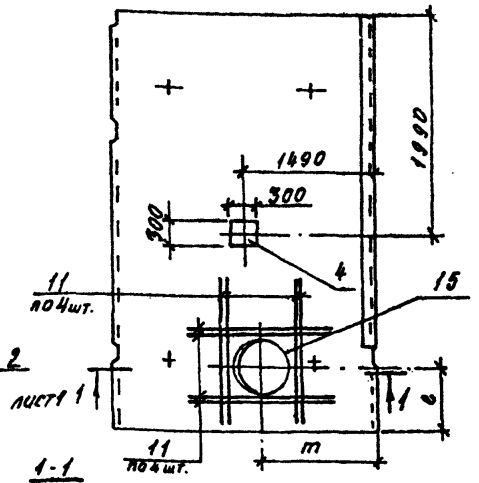
ПС 2А - 48-К12 б  
ПС 2А - 48-К13 б



ПС 2А - 48-К12 - 1а  
ПС 2А - 48-К13 - 1а



ПС 2А - 48-К12 б  
ПС 2А - 48-К13 б



ПС 2А - 48-К12 - 1б  
ПС 2А - 48-К13 - 1б

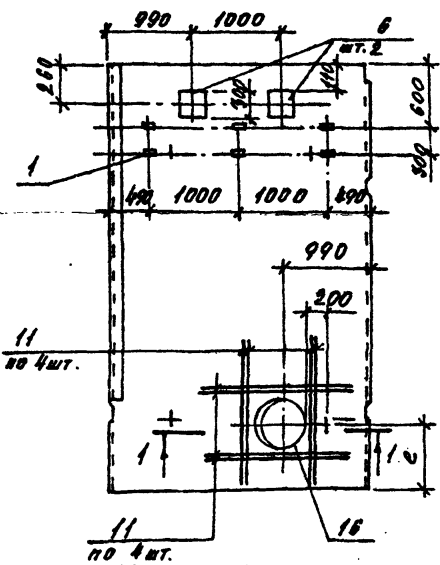
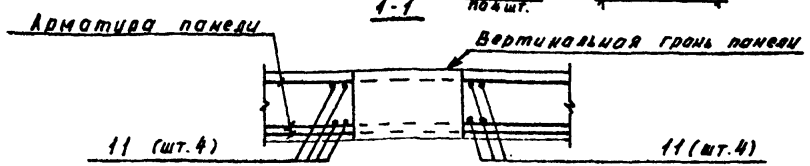


ТАБЛИЦА 1

Марка насоса	Поз. 16 Солыник д\у	д <sup>в</sup> мм	т <sup>т</sup> мм
Д 1600-90	500	760	1440
Д 1250-65		790	
Д 2000-21	600	840	1550



1. Панели изображены со стороны вертикальной грани.
2. Диаметр соляников поз. 16, размеры д<sup>в</sup> и т<sup>т</sup> см. таблицу 1
3. Таблицу обозначений см. таблицу 2 на листках 3; 4.

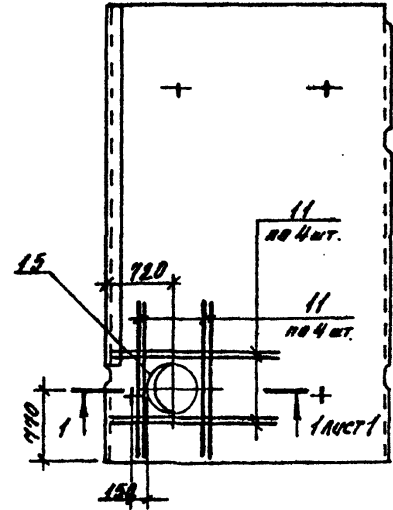
Привязан  
Изм. №

ТП 901-1-89.87		- КЖИ-ПС2А-48-СБ	
Панель стеновая ПС 2А - 48			
с дополнительными заводскими издержками			
оборочный чертеж			
Ст. 2/2	Масов	Мв. с/шт. 6	
Лист 1	Листов 6		
Госстрой СССР			
Червокамппроект			
Киев			

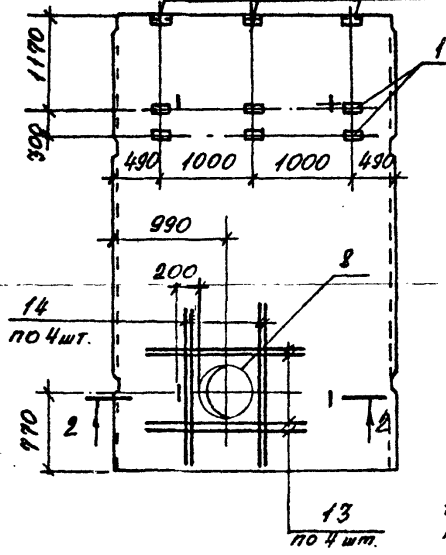
ГИП Новомислив  
Н. Кривт. Лысенко  
Нач. отд. Волыни  
Г. спец. Айвансен  
Р. К. Г. Клошман  
Ст. инж. Морянина



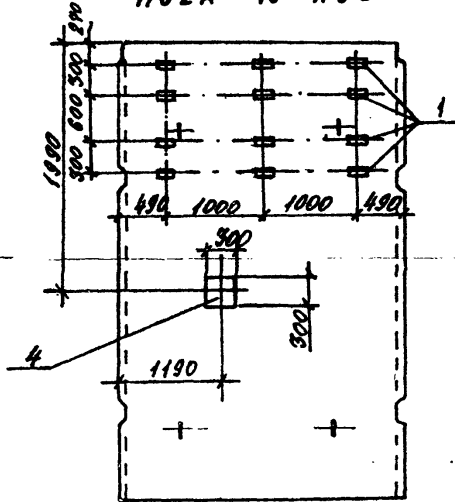
ПС 2А-48-К12-1В  
ПС 2А-48-К13-1В



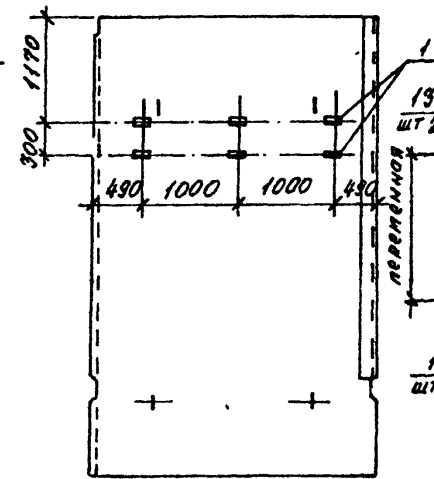
ПС 2А-48-К22  
ПС 2А-48-К32



ПС 2А-48-К2а  
ПС 2А-48-К3а

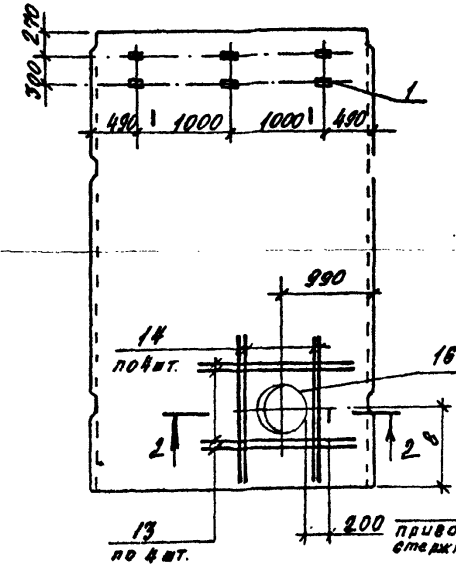


ПС 2А-48-К12г  
ПС 2А-48-К13г

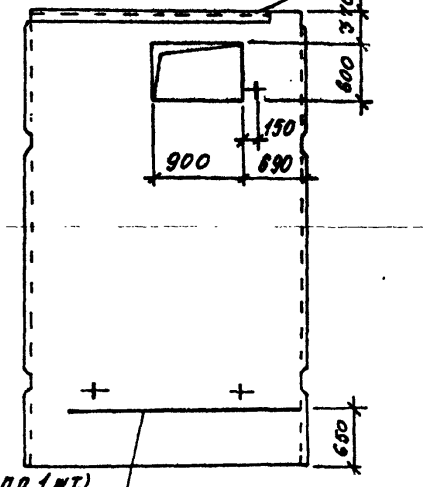


1. Размер d° равен соответствен-  
но диаметру арматуры пос.14.

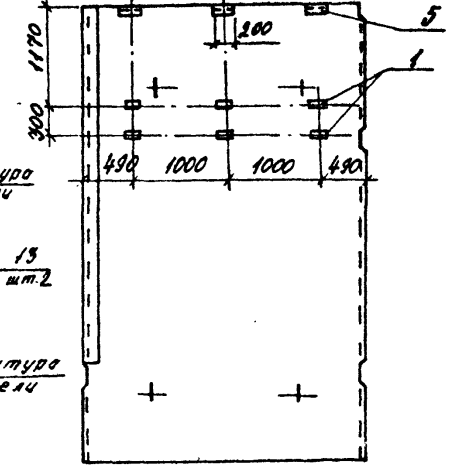
ПС 2А-48-К2Б  
ПС 2А-48-К3Б



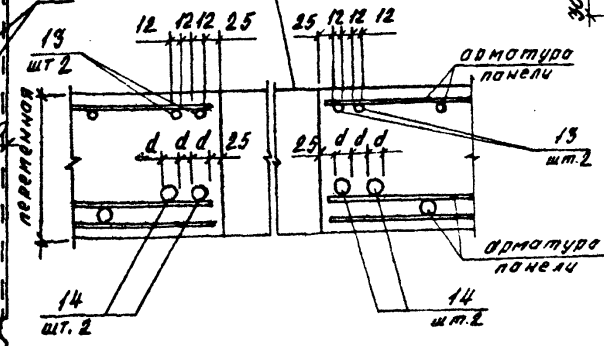
ПС 2А-48-К2В  
ПС 2А-48-К3В



ПС 2А-48-К12-1Г  
ПС 2А-48-К13-1Г



2-2  
Внутренняя грань  
панели



Привезан	
Инв. №	

ТП 901-1-89.87

- КИИ-ПС 2А-48-СБ

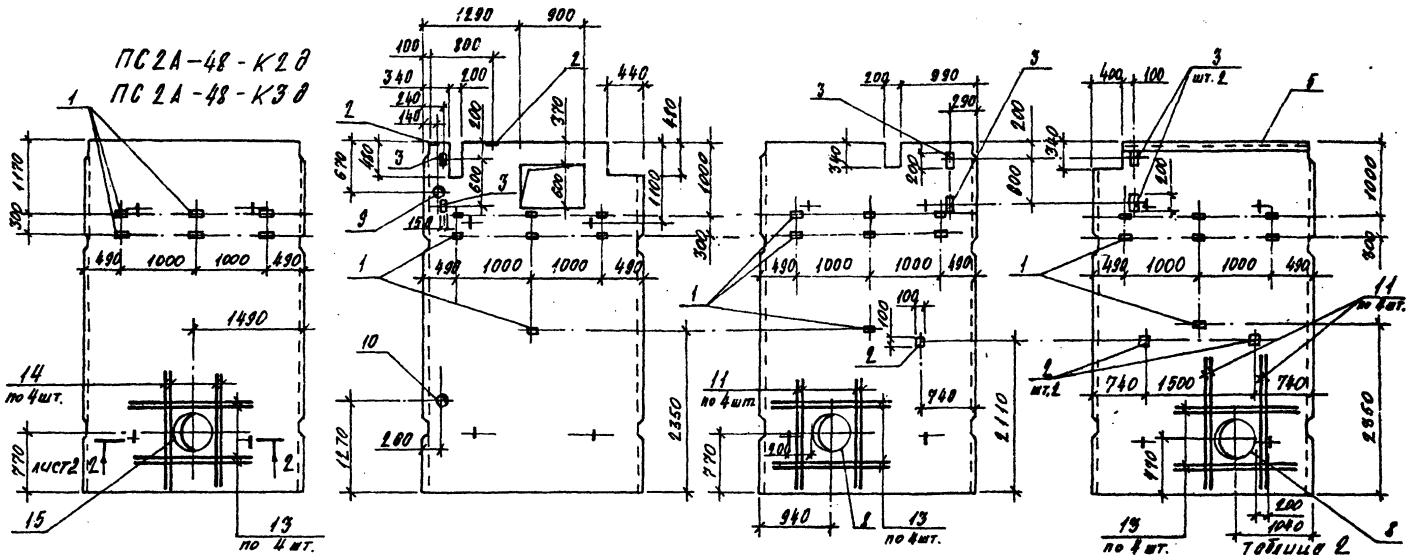
Лист 2

ПС 2А - 48 - К1а

ПС 2А - 48 - К1б

ПС 2А - 48 - К1в

Типовой проект 901-1-89.87



Шк. и год изд. Листов и дата	Взам. инв. №	Обозначение	Марка	Обозначение	Марка	Обозначение	Марка
				901-1-89.87-КЖИ-ПС2А-48	ПС 2А - 48 - К1а	901-1-89.87-КЖИ-ПС2А-48-08	ПС 2А - 48 - К1б-1б
		- 01	ПС 2А - 48 - К13а	- 09	ПС 2А - 48 - К12 - 1б	- 13	ПС 2А - 48 - К3б
		- 02	ПС 2А - 48 - К12б	- 10	ПС 2А - 48 - К13 - 1б	- 14	ПС 2А - 48 - К2в
		- 02	ПС 2А - 48 - К13б	- 11	ПС 2А - 48 - К2а	- 15	ПС 2А - 48 - К3в
		- 03	ПС 2А - 48 - К12-1а	- 11	ПС 2А - 48 - К3а	- 16	ПС 2А - 48 - К2г
		- 04	ПС 2А - 48 - К13-1а				
		- 05	ПС 2А - 48 - К12б				
		- 06	ПС 2А - 48 - К13б				
		- 07	ПС 2А - 48 - К12-1б				

Привезан	
Имя. №	

ТП 901-1-89.87 - КЖИ-ПС2А-48-СБ Лист 3

Альбом IV

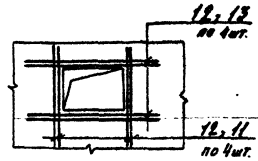
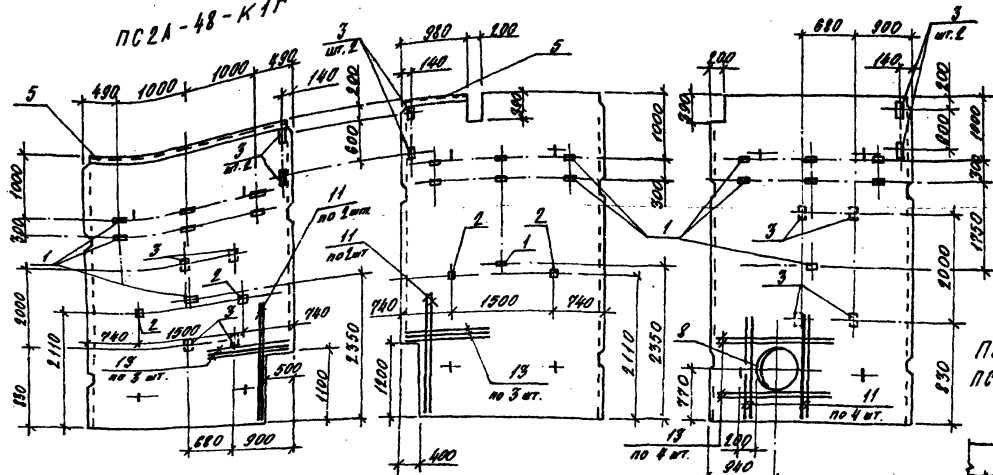
Типовой проект 901-1-89.87

ПС2А-48-К10

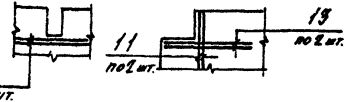
ПС2А-48-К1е

ПС2А-48-К1Г

Деталь оформления проема в панелях ПС2А-48-К12-1а, ПС2А-48-К15-1а, ПС2А-48-К18, ПС2А-48-К3В, ПС2А-48-К1а



Детали оформления вырезов в панелях ПС2А-48-К1а, ПС2Э-48-К1В, ПС2А-48-К1В, ПС2Э-48-К1В



Продолжение таблицы 2

Обозначение	Марка	Обозначение	Марка
901-1-89.87-КЖИ-ПС2А-48-17	ПС2А-48-К3Г	901-1-89.87-КЖИ-ПС2А-48-22	ПС2А-48-К1В
-18	ПС2А-48-К2В	-23	ПС2А-48-К1Г
-19	ПС2А-48-К3В	-24	ПС2А-48-К1В
-20	ПС2А-48-К1а	-25	ПС2А-48-К1е
-21	ПБ2А-48-К1В		
-26	ПС2А-48-К12Г		
-27	ПС2А-48-К13Г		
-28	ПС2А-48-К12-1Г		
-29	ПС2А-48-К13-1Г		

1. Арматуру стеновой панели в месте отверстий и в месте установки сальников обрезать по месту и приварить к корпусу сальника.

Привязка	
Имя. №	

ТП 901-1-89.87 - КЖИ-ПС2А-48-СБ

Лист 4

Листов 14

Таблица ГОСТ-1-89.87

Имя, фамилия, наименование должности и номер кабинета

Ведомость расхода стали на дополнительные арматурные и закладные изделия, кг (начало)

Марка элементы	Изделия арматурные										Изделия закладные										Общий расход												
	Арматура класса А-III										Арматура класса А-III					Прокат марки ВстЗ кл 2						Сальник Серия 5.900-2											
	ГОСТ 5781-82*										ГОСТ 5781-82*					ГОСТ 12903-74**						ГОСТ 6509-86											
	φ10	φ12	φ14	φ20	φ25	φ28	φ32	φ36	Швелл	Углов	φ8	φ12	Углов	5-6	6-8	8-10	Углов	ЛФЧ	Углов	8-90		10-100	15-100	20-100	25-100	Углов							
ПЦ2А-48-К12а	—	—	—	71,1	—	—	—	—	71,1	71,1	0,4	—	0,4	1,8	1,2	—	3,0	—	—	—	—	—	—	—	82,1	—	82,1	85,5	156,6				
ПЦ2А-48-К13а	—	—	—	—	129,0	—	—	—	129,0	129,0	0,4	—	0,4	1,8	1,2	—	3,0	—	—	—	—	—	—	—	—	82,1	—	82,1	85,5	214,5			
ПЦ2А-48-К12Б	—	—	—	—	—	—	—	—	—	—	0,4	—	0,4	1,8	1,2	—	—	—	—	—	—	—	—	—	—	—	—	—	—	—			
ПЦ2А-48-К13Б	—	—	—	—	—	—	—	—	—	—	0,4	—	0,4	1,8	1,2	—	3,0	—	—	—	—	—	—	—	—	—	—	—	—	—	—		
ПЦ2А-48-К12-1а	—	—	—	83,0	—	—	—	—	13,0	83,0	1,0	—	1,0	0,5	0,4	—	0,9	10,6	10,6	—	—	—	—	—	—	—	—	—	12,5	35,5			
ПЦ2А-48-К13-1а	—	—	—	—	141,5	—	—	—	141,5	141,5	1,0	—	1,0	0,5	0,4	—	0,9	10,6	10,6	—	—	—	—	—	—	—	—	—	12,5	160,0			
ПЦ2А-48-К12Б	—	—	—	71,1	—	—	—	—	71,1	71,1	—	—	0,6	0,6	—	5,7	0,8	6,5	—	—	—	—	—	—	—	—	—	57,3	57,3	64,4	135,5		
ПЦ2А-48-К13Б	—	—	—	—	129,0	—	—	—	129,0	129,0	—	—	0,6	0,6	—	5,7	0,8	6,5	—	—	—	—	—	—	—	—	—	—	57,3	57,3	64,4	133,4	
ПЦ2А-48-К12-1Б	—	—	—	71,1	—	—	—	—	71,1	71,1	0,6	1,2	1,8	1,8	12,6	1,6	16,0	—	—	—	—	—	—	—	—	—	—	82,1	—	82,1	99,9	171,0	
ПЦ2А-48-К13-1Б	—	—	—	—	129,0	—	—	—	129,0	129,0	0,6	1,2	1,8	1,8	12,6	1,6	16,0	—	—	—	—	—	—	—	—	—	—	—	82,1	—	82,1	99,9	223,9
ПЦ2А-48-К12-1С	—	—	—	71,1	—	—	—	—	71,1	71,1	—	—	—	—	—	—	—	—	—	—	—	—	—	—	—	—	—	—	—	—	—		
ПЦ2А-48-К13-1С	—	—	—	—	129,0	—	—	—	129,0	129,0	—	—	—	—	—	—	—	—	—	—	—	—	—	—	—	—	—	—	—	—	—		
ПЦ2А-48-К2а	—	—	—	—	—	—	—	—	—	—	0,8	0,6	1,4	3,6	8,1	0,8	12,5	—	—	—	—	—	—	—	—	—	—	—	—	—	—		
ПЦ2А-48-К3а	—	—	—	—	—	—	—	—	—	—	0,8	0,6	1,4	3,6	8,1	0,8	12,5	—	—	—	—	—	—	—	—	—	—	—	—	—	—		
ПЦ2А-48-К2Б	5,9	—	—	—	—	—	—	127,2	133,1	133,1	0,4	—	0,4	1,8	1,2	—	3,0	—	—	—	—	—	—	—	—	—	—	—	—	—	—		

Имя	Фамилия	Подпись

ТТ901-1-89.87-КЖС-ПЦ2А-48СБ

5

Формат А3

Альбом IV

Ведомость расхода стали на дополнительные арматурные и закладные изделия, кг (окончание)

Типовой проект 901-1-89.87

УТВ. Проект. Подпись и дата

Марка Элемента	Изделия арматурные										Всего	Изделия закладные										Всего	Общий расход										
	Арматура класса А-III											Арматура класса А-II					ПРОКАТ марки ВСт3 кп 2							САЛЬНИК									
	ГОСТ 5781-82*											ГОСТ 5781-82*					ГОСТ 5781-82*							ГОСТ 8529-86					СЕРИЯ 5.900-2				
	φ10	φ12	φ14	φ20	φ25	φ28	φ32	φ36	Угоро	Угоро		φ8	φ12	Угоро	φ-6	φ-8	φ-10	Угоро	Угоро	Угоро	Угоро			АУ800 А-200	АУ800 А-500	АУ800	АУ400	Угоро	Угоро	Угоро	Угоро	Угоро	
ПС2А-48-К3Б	-	126	-	-	-	-	1744	187,0	187,0	0,4	-	0,4	1,8	1,2	-	3,0	-	-	-	-	-	-	-	-	-	82,1	-	82,1	85,5	272,5			
ПС2А-48-К2В	7,4	-	-	-	89,7	-	-	88,1	88,1	0,8	-	0,8	-	-	-	-	-	9,5	9,5	-	-	-	-	-	-	-	-	10,5	82,2				
ПС2А-48-К3В	7,4	-	-	-	-	111,1	-	118,5	118,5	0,8	-	0,8	-	-	-	-	-	9,5	9,5	-	-	-	-	-	-	-	-	10,5	128,8				
ПС2А-48-К2г	5,9	-	-	-	-	-	127,2	-	133,1	133,1	0,6	-	0,6	1,8	1,2	-	3,0	2,3	2,3	2,3	-	-	-	-	-	82,1	-	82,1	88,0	221,1			
ПС2А-48-К3г	-	94	-	-	-	-	176,4	185,8	185,8	0,6	-	0,6	1,8	1,2	-	3,0	2,3	2,3	2,3	-	-	-	-	-	-	-	82,1	-	82,1	88,0	273,8		
ПС2А-48-К2В	5,9	-	-	-	-	-	127,2	-	133,1	133,1	0,4	-	0,4	1,8	1,2	-	3,0	-	-	-	-	-	-	-	-	57,3	57,3	60,7	193,8				
ПС2А-48-К3В	-	94	-	-	-	-	176,4	185,8	185,8	0,4	-	0,4	1,8	1,2	-	3,0	-	-	-	-	-	-	-	-	57,3	57,3	60,7	246,5					
ПС2А-48-К1а	14,8	-	25,3	-	-	-	-	40,1	40,1	0,8	-	0,8	4,5	2,6	-	7,1	-	-	-	-	-	-	-	-	6,9	8,7	-	-	15,6	23,5	63,6		
ПС2А-48-К1В	11,1	-	-	35,6	-	-	-	46,7	46,7	0,7	-	0,7	4,0	2,2	-	6,2	-	-	-	-	-	-	-	-	-	-	-	82,1	-	82,1	89,0	135,7	
ПС2А-48-К1В	11,1	-	-	53,4	-	-	-	64,5	64,5	1,6	-	1,6	4,5	2,6	-	7,1	9,5	9,5	9,5	-	-	-	-	-	-	-	-	82,1	-	82,1	100,5	164,8	
ПС2А-48-К1Г	-	7,0	-	11,8	-	-	-	18,8	18,8	2,3	-	2,3	11,5	4,6	-	16,1	10,6	10,6	10,6	-	-	-	-	-	-	-	-	-	-	29,0	47,8		
ПС2А-48-К1В	-	11,7	-	17,8	-	-	-	29,5	29,5	1,2	-	1,2	5,9	3,0	-	8,9	3,6	3,6	3,6	-	-	-	-	-	-	-	-	-	-	13,7	43,2		
ПС2А-48-К1Е	11,1	-	-	53,4	-	-	-	64,5	64,5	1,1	-	1,1	10,5	3,8	-	14,3	-	-	-	-	-	-	-	-	-	-	-	-	82,1	-	82,1	97,5	162,0
ПС2А-48-К12г										0,4		0,4	1,8	1,2		3,0														3,4	3,4		
ПС2А-48-К13г										0,4		0,4	1,8	1,2		3,0														3,4	3,4		
ПС2А-48-К15г										0,6		0,6	1,8	1,2		3,0	2,3	2,3	2,3											5,9	5,9		
ПС2А-48-К12-1Г										0,6		0,6	1,8	1,2		3,0	2,3	2,3	2,3											5,9	5,9		
ПС2А-48-К13-1Г										0,6		0,6	1,8	1,2		3,0	2,3	2,3	2,3											5,9	5,9		

Привязан


Инь №

тп 901-1-89.87 -КЖИ ПС2А-48-С6 АИСТ 6

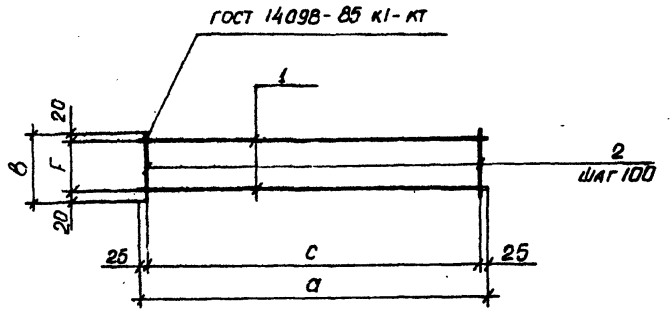
Типовой проект 901-1-89.87 Альбом

Шифр подл.	Подпись и дата	Взам. инв. №
формат		
лист		
кол на исполнение		
КЖИ-КР1		
01		
02		
Прс		
4а		
Наименование		
Документация		
Технические требования	X	X
Сборочный чертеж	X	X
АСТАМЛ		
А-Э-12 ГОСТ 5781-82* L=1250	2	
А-Э-12 ГОСТ 5781-82* L=2050	2	
А-Э-12 ГОСТ 5781-82* L=1650	2	
А-Э-8 ГОСТ 5781-82* L=300	13	21
А-Э-8 ГОСТ 5781-82* L=250	17	
0,1 кг		
0,1 кг		

ТП 901-1-89.87 - КЖИ-КР1  
 Каркас плоский  
 КР1... КР3  
 Госстрой СССР  
 Украинский проект  
 Киев

Гип Новоминский  
 И. Контр Айзенберг  
 Нач. отд. Володимир  
 Гл. спец. Айзенберг  
 Рук. гр. Клоцман  
 Ст. инж. Малинина

Формат А4



Обозначение	Марка	Размер, мм				Масса кг
		a	b	c	f	
901-1-89.87 - КЖИ-КР1	КР1	1250	300	1200	260	3,6
- 01	КР2	2050		2000		5,7
- 02	КР3	1650	250	1600	190	4,7

Шифр подл.	Подпись и дата	Взам. инв. №
формат		
лист		
кол на исполнение		
КЖИ-КР1 СБ		
01		
02		
Прс		
4а		
Наименование		
Документация		
Технические требования		
Сборочный чертеж		
АСТАМЛ		
А-Э-12 ГОСТ 5781-82* L=1250		
А-Э-12 ГОСТ 5781-82* L=2050		
А-Э-12 ГОСТ 5781-82* L=1650		
А-Э-8 ГОСТ 5781-82* L=300		
А-Э-8 ГОСТ 5781-82* L=250		
0,1 кг		
0,1 кг		

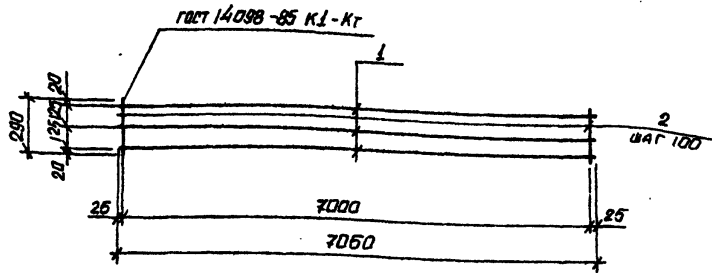
ТП 901-1-89.87 - КЖИ-КР1 СБ  
 Каркас плоский  
 КР1... КР3.  
 Сборочный чертеж

Гип Новоминский  
 И. Контр Айзенберг  
 Нач. отд. Володимир  
 Гл. спец. Айзенберг  
 Рук. гр. Клоцман  
 Ст. инж. Малинина

Стдия	Масса	Листов
Р	СМ	Табл.
лист		лист 1
госстрой СССР		
Украинский проект		
Киев		

Формат А4

9863/2



ФОРМ	КОЛ	ПОЗ	Обозначение	Наименование	Кол	примечание
				<u>Документация</u>		
А4			901-1-89.87 - КЖИ - ТТ	технические требования		
				<u>Детали</u>		
Б4	1			А-III-12 ГОСТ 5781-82 <sup>а</sup> L=7000	3	6,5 кг
Б4	2			А-I-Б ГОСТ 5781-82 <sup>а</sup> L=290	71	0,1 кг

Имя и Подпись	Дата	привязан	
Имя и Подпись	Дата	Имя и Подпись	
Имя и Подпись	Дата	Г.И.П.	Новоминский
		Н.Контр.	Айзенберг
		Нач. отд.	Волошин
		Гл. спец.	Айзенберг
		Рук. груп.	Клоцман
		Ст. инж.	Малинина

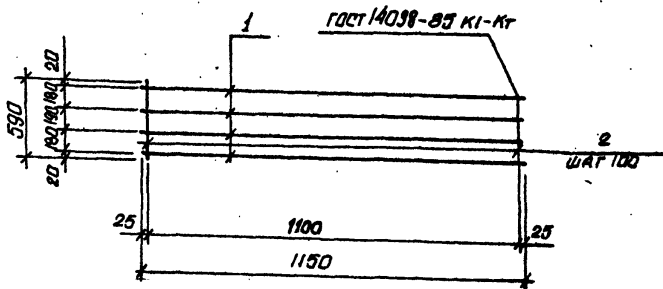
ТП-901-1-89.87 - КЖИ-КР4

Крыш плоский КР4

СТАДИЯ	МАССА	МАСШТАБ
Р	26,0	
Лист	Листов 1	

гострой СССР  
Укрводоканалпроект  
Киев

Формат #4



ФОРМ	КОЛ	ПОЗ	Обозначение	Наименование	Кол	примечание
				<u>Документация</u>		
А4			901-1-89.87 - КЖИ - ТТ	технические требования		
				<u>Детали</u>		
Б4	1			А-III-12 ГОСТ 5781-82 <sup>а</sup> L=1150	4	3,2 кг
Б4	2			А-I-Б ГОСТ 5781-82 <sup>а</sup> L=590	12	0,1 кг

Имя и Подпись	Дата	привязан	
Имя и Подпись	Дата	Имя и Подпись	
Имя и Подпись	Дата	Г.И.П.	Новоминский
		Н.Контр.	Айзенберг
		Нач. отд.	Волошин
		Гл. спец.	Айзенберг
		Рук. гр.	Клоцман
		Ст. инж.	Малинина

ТП-901-1-89.87 - КЖИ-КР5

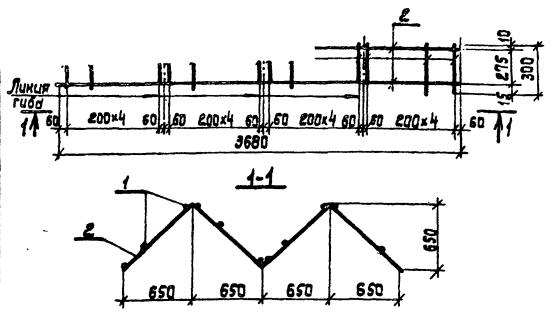
Крыш плоский КР5

СТАДИЯ	МАССА	МАСШТАБ
Р	14,0	
Лист	Листов 1	

гострой СССР  
Укрводоканалпроект  
Киев

Формат #4  
9863/2

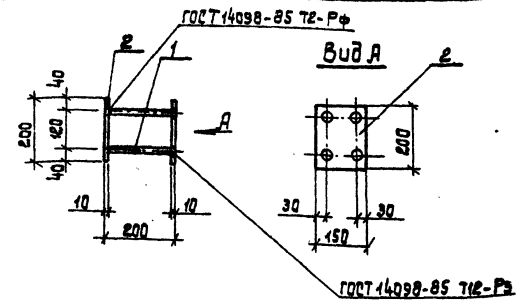
Л44  
 Проект 901-1-89.87  
 Типовой



Форм.	Этаж	Пов.	Обозначение	Наименование	Кол.	Примеч.
Л44			901-1-89.87-КЖС-ТТ	Технические требования		
<b>Детали</b>						
Б4	1		Л-7-Б-ГОСТ5781-82* $\ell=300$	24	0,1 кг	
Б4	2		Л-7-Б-ГОСТ5781-82* $\ell=3680$	2	0,2 кг	

Исполн.	Привязан				
Провер.					
Инж. №					
		ТП 901-1-89.87-КЖС-КРБ			
		Каркас плоский КР-Б		Сталь	Масса
				Р	4,0
				Лист	Листов 1
				Проект ССР Укробавконтпроект Киев	
Г.П.	Новомигирск				
Инж. №	Добрыньберг				
Инж. №	Волошич				
Инж. №	Добрыньберг				
Инж. №	Кладман				
Инж. №	Дворова				

Формат А4



Форм.	Этаж	Пов.	Обозначение	Наименование	Кол.	Примеч.
<b>Документация</b>						
Л44			901-1-89.87-КЖС-ТТ	Технические требования		
<b>Детали</b>						
Б4	1		Л-П-2 ГОСТ5781-82* $\ell=200$	4	0,2 кг	
Б4	2		Лист 10x150x200 ГОСТ19003-74*	2	2,4 кг	

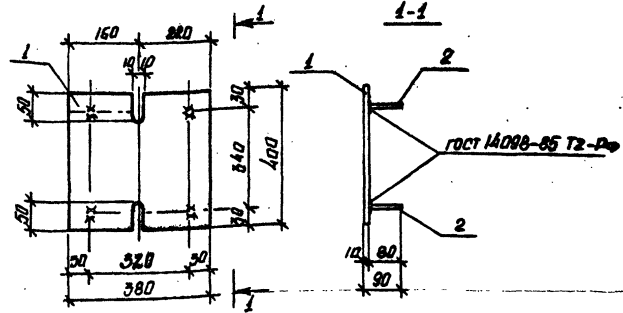
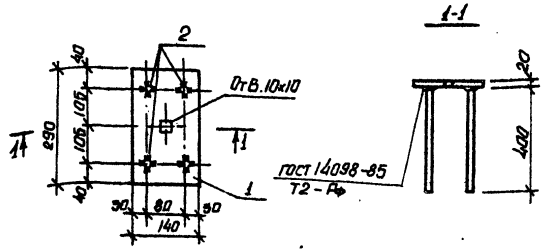
Исполн.	Привязан				
Провер.					
Инж. №					
		ТП 901-1-89.87-КЖС-ММ1			
		Частицы закладные ММ1		Сталь	Масса
				Р	5,6
				Лист	Листов 1
				Проект ССР Укробавконтпроект Киев	
Г.П.	Новомигирск				
Инж. №	Добрыньберг				
Инж. №	Волошич				
Инж. №	Добрыньберг				
Инж. №	Кладман				
Инж. №	Миланин				

Формат А4  
 965/2



Альбом IV

Типовой проект 901-1-89.87



Форм. зона	ноб.	Обозначение	Наименование	Кол.	Примечание
<u>Документация</u>					
А4		901-1-89.87-КЖИ-ТТ	Технические требования		
<u>Детали</u>					
БУ	1		Лист 20x140x290 Гост 19903-74	1	6.4 кг
БУ	2		А-III-14-Гост 5781-82*, L-400	4	0.5 кг

Форм. зона	ноб.	Обозначение	Наименование	Кол.	Примечание
<u>Документация</u>					
А4		901-1-89.87-КЖИ-ТТ	Технические требования		
<u>Детали</u>					
БУ	1		лист 10x580x400 Гост 19903-74*	1	11.5 кг
БУ	2		А-III-12 Гост 5781-82*, L-80	4	0.07 кг

Форм. зона	привязан	
год и дата	Изм №	
лист и табл.	Изд. №	
Изм № табл.	ГИП	Новомишский
	Н. контр.	Айзенберг
	Ивч. отд.	Волобыш
	Тл. спец.	Айзенберг
	Рук. гр.	Клоцман
	Вед. инж.	Слепак

ТП 901-1-89.87 - КЖИ-МН2

Изд. №	Изд. №	
Изд. № табл.	СТАДИЯ	МАССА
	Р	8,4 кг
	лист	листов 1
	Госстрой СССР Укрвадоканалпроект Киев	

Формат Ж4

Форм. зона	привязан	
год и дата	Изм №	
лист и табл.	Изд. №	
Изм № табл.	ГИП	Новомишский
	Н. контр.	Айзенберг
	Ивч. отд.	Волобыш
	Тл. спец.	Айзенберг
	Рук. гр.	Клоцман
	Ст. инж.	Доборовя

ТП 901-1-89.87 - КЖИ-МН3

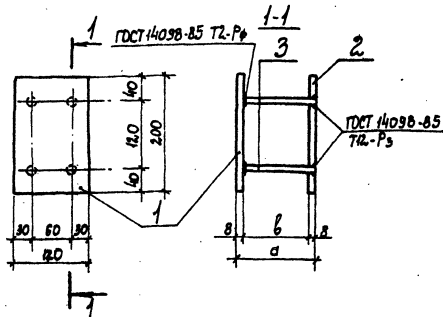
Изд. №	Изд. №	
Изд. № табл.	СТАДИЯ	МАССА
	Р	11,6
	лист	листов 1
	Госстрой СССР Укрвадоканалпроект Киев	

Формат Ж4

Листов IV

Туповой проект 901-1-89.87

Именованье	Кол.	Примечания
<u>Документация</u>		
Рз	901-1-89.87-КЖУ-ТТ	Технические требования
АЧ	901-1-89.87-КЖУ-МН4Б	Сборочный чертеж
<u>Детали</u>		
БЧ	1	Лист 8х120х200 ГОСТ 19903-74 1 1,5кг
БЧ	2	Лист 8х120х200 ГОСТ 19903-74* 1 1,5кг
<u>Переменные данные для исполнения</u>		
901-1-89.87-КЖУ-МН4		
<u>Детали</u>		
БЧ	3	А-III-10 ГОСТ 5781-82* Р=80 4 0,1кг
901-1-89.87-КЖУ-МН4-01		
<u>Детали</u>		
БЧ	3	А-III-10 ГОСТ 5781-82* Р=122 4 0,1кг



Обозначение	Марка	Размеры, мм		Масса, кг	Примечание
		а	б		
901-1-89.87-КЖУ-МН4	МН4	88	72	3,4	
-01	МН5	128	112		

Шифр и дата

Привязки	
Шифр	Дата
И.инж.пр. Новомосковск	
Н. контр. Кузнецов	
Нав. ст. Волошин	
Л. спец. Кузнецов	
Рук. гр. Климан	
Без. инж. Слепак	
Ст. инж. Дозорова	

ТП 901-1-89.87-КЖУ-МН4  
 Узел закладной  
 МН4; МН5

Стандарт Лист Листов 6  
 Проектное бюро  
 Укроборондизпроект  
 Киев

Формат А4

Шифр и дата

Привязки	
Шифр	Дата
И.инж.пр. Новомосковск	
Н. контр. Кузнецов	
Нав. ст. Волошин	
Л. спец. Кузнецов	
Рук. гр. Климан	
Без. инж. Слепак	
Ст. инж. Дозорова	

ТП 901-1-89.87-КЖУ-МН4Б

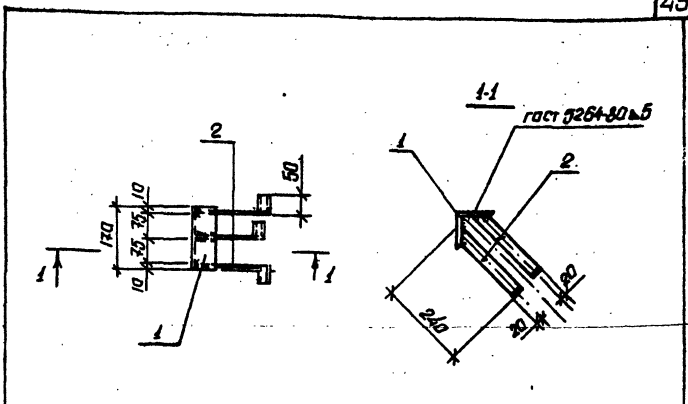
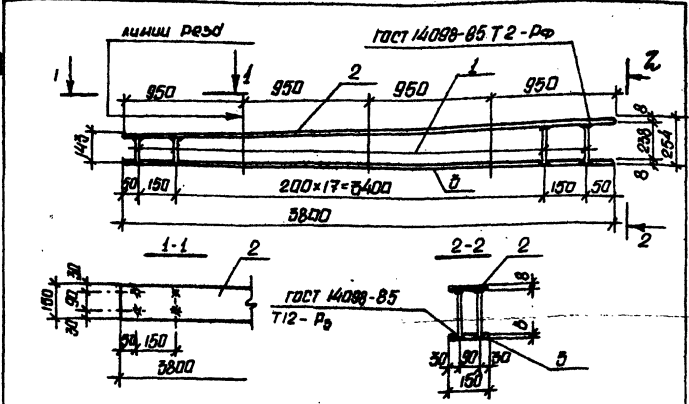
Узел закладной  
 МН4; МН5.  
 Сборочный чертеж

Стандарт Лист Листов 1  
 Проектное бюро  
 Укроборондизпроект  
 Киев

Формат А4

Альбом IV

Типовой проект 901-1-89.87



Форм	Зона	Листы	Обозначение	Наименование	Кол	Примеч
<u>Документация</u>						
А4			901-1-89.87 - КЖИ-ТТ	Технические требования		
<u>Детали</u>						
Б4	1			А-III-10 гост 5781-82* $l_{ср}=183$	40	0,1 кг
Б4	2			лист 8x150x4400 гост 19903-74	1	35,8 кг
Б4	3			лист 8x150x4400 гост 19903-74	1	35,8 кг

Форм	Зона	Листы	Обозначение	Наименование	Кол.	Примечание
<u>Документация</u>						
А4			901-1-89.87 - КЖИ-ТТ	Технические требования		
<u>Детали</u>						
Б4	1			Л 100x10 гост 8509-86 L=170	1	2,6 кг
Б4	2			лист 5x40x290 гост 19903-74	3	0,5 кг

Шифр	Имя	Подпись	Дата
Гл. инж. п.	Новолинский		
Н. контр.	Альсберг		
Нач. отд.	Волович		
Гл. спец.	Альсберг		
Рук. груп.	Клоцман		
Вед. инж.	Слепак		
Ст. инж.	Доброва		

Для удобства изготовления и установки в опалубку поз. 2 и 3 разрезать в указанном на чертеже месте

901-1-89.87 - КЖИ-МН6

Изделие закладное МН6

Стация	Масса	Листов
Р	756	

Лист 1 Листов 1  
Госстрой СССР  
Укрводоканалпроект  
Киев

Формат Э4

Шифр	Имя	Подпись	Дата
Гл. инж. п.	Новолинский		
Н. контр.	Альсберг		
Нач. отд.	Волович		
Гл. спец.	Альсберг		
Рук. гр.	Клоцман		
Ст. инж.	Малинина		

901-1-89.87 - КЖИ-МН7

Изделие закладное МН7

Стация	Масса	Листов
Р	41	

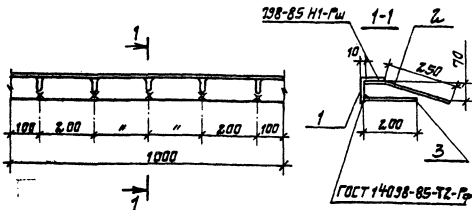
Лист Листов 1  
Госстрой СССР  
Укрводоканалпроект  
Киев

Формат Э4

3863/2

Э 76/61

Типовой проект 901-1-89.87



Кол.	Примеч.	Наименование	Обозначение	Мат.	Примеч.
		Документация			
		Технические требования			
		Сборочные единицы			
Б4	1	Уголок 90*1 ГОСТ 8503-86 L=1000		1	9,6 кг
Б5	2	Ф-III-8-ГОСТ 5781-82, L=330		5	0,1 кг
Б6	3	Ф-IV-8-ГОСТ 5781-82, L=200		5	0,1 кг

Прибыль	
Цены №	

ТП 901-1-89.87-КЖС-МНВ

Изделие закладное  
МНВ

Страна Масса Масса нето

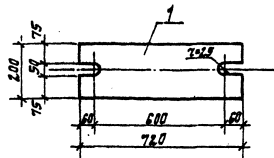
Р 10,6

Лист Листов

Госстрой СССР  
Укробаднаглпроект  
Киев

Формат А4

44



Кол.	Примеч.	Наименование	Обозначение	Мат.	Примеч.
		Документация			
		Технические требования			
		Детали			
Б4	1	Лист 10*200*780 ГОСТ 13023-74		1	22,6 кг

Прибыль	
Цены №	

ТП 901-1-89.87-КЖС-МС1

Изделие соединительное  
МС1

Страна Масса Масса нето

Р 22,6

Лист Листов

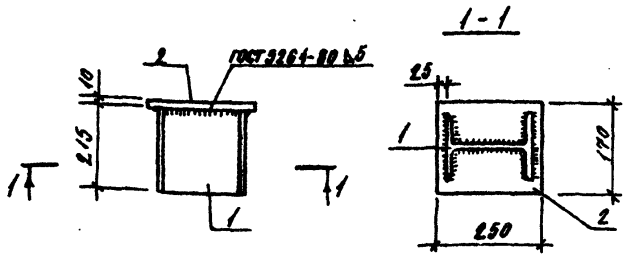
Госстрой СССР  
Укробаднаглпроект  
Киев

Формат А4

9863/2

Альбом IV

Типовой проект 901-1-89.87



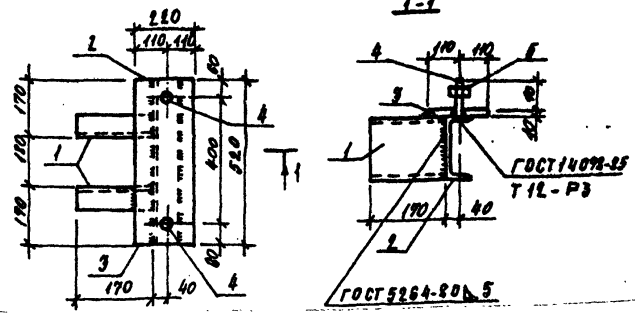
Верхняя таблица	Номер	Обозначение	Наименование	Кол.	Примечание
			<u>Документация</u>		
А4		901-1-89.87 - КЖИ-ТТ	Технические требования		
			<u>Детали</u>		
Б4	1		Шпилька ГОСТ 8239-72* L-215	1	4,5 кг
Б4	2		Листок Мк-170*250 ГОСТ 19903-74	1	3,3 кг

Шифр проекта	Инициалы и фамилия	Привязан			
		УИВ. №			
		ТП 901-1-89.87 - КЖИ-МС2			
		Изделие соединительное МС2			
		ГЦП	Новокиевский		
		И.КОНТ.	Ильинберг		
Маш. отд.	Борозин				
Гал. отд.	Ильинберг				
Инж. гр.	Клюцман				
Вед. инж.	Савельев				

Статус	Масса	Масштаб
Р	7,8	
Лист	Листов 1	

Госстанд СССР  
Укроборонна проєкт  
Київ

Формат 34



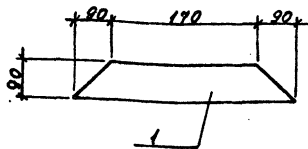
Верхняя таблица	Номер	Обозначение	Наименование	Кол.	Примечание
			<u>Документация</u>		
А4		901-1-89.87-КЖИ-ТТ	Технические требования		
			<u>Детали</u>		
Б4	1		Шпилька 16 ГОСТ 8240-72* L-170	2	2,4 кг
Б4	2		Шпилька 18 ГОСТ 8240-72* L-520	1	7,4 кг
Б4	3		Листок Мк-220*520 ГОСТ 19903-74	1	9,0 кг
	4		Шпилька М24 ГОСТ 8240-72* L-100	2	0,4 кг
	5		Гайка М24 ГОСТ 5915-70*	2	0,03 кг

Шифр проекта	Инициалы и фамилия	Привязан			
		УИВ. №			
		ТП 901-1-89.87 - КЖИ-МС3			
		Изделие соединительное МС3			
		ГЦП	Новокиевский		
		И.КОНТ.	Ильинберг		
Маш. отд.	Борозин				
Гал. отд.	Ильинберг				
Инж. гр.	Клюцман				
Вед. инж.	Савельев				

Статус	Масса	Масштаб
Р	22,1	
Лист	Листов 1	

Госстанд СССР  
Укроборонна проєкт  
Київ

Формат 34  
9663 12



Этап	Исполн.	Дата	Обозначение	Наименование	Код	Примечание
				<u>Документация</u>		
1			901-1-89.87-КЖИ-ТТ	Технические требования		
				<u>Детали</u>		
1				Лист 10-90-350 ГОСТ 1903-78	1	

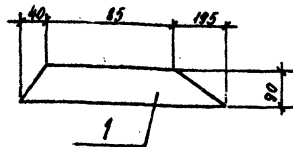
Имя, №	Приказ		
Имя, №	Имя, №		
Имя, №	Имя, №	Имя, №	Имя, №
Имя, №	Имя, №	Имя, №	Имя, №
Имя, №	Имя, №	Имя, №	Имя, №
Имя, №	Имя, №	Имя, №	Имя, №
Имя, №	Имя, №	Имя, №	Имя, №

ТП 901-1-89.87 - КЖИ-МСЭ

Изделие соединительное МСЭ

Страна	Масса	Материал
Р	2,5	
Лист	Листов 1	
Госстрой СССР Киевский проект Киев		

Формат 314



Этап	Исполн.	Дата	Обозначение	Наименование	Код	Примечание
				<u>Документация</u>		
1			901-1-89.87-КЖИ-ТТ	Технические требования		
				<u>Детали</u>		
1				Лист 10-90-320 ГОСТ 1903-78	1	

Имя, №	Приказ		
Имя, №	Имя, №		
Имя, №	Имя, №	Имя, №	Имя, №
Имя, №	Имя, №	Имя, №	Имя, №
Имя, №	Имя, №	Имя, №	Имя, №
Имя, №	Имя, №	Имя, №	Имя, №
Имя, №	Имя, №	Имя, №	Имя, №

ТП 901-1-89.87 - КЖИ-МСЭ

Изделие соединительное МСЭ

Страна	Масса	Материал
Р	2,3	
Лист	Листов 1	
Госстрой СССР Киевский проект Киев		

Формат 314

9863/2

Типовой проект 901-1-89.87

Альбом IV

Вид чертежа	Листы в دفتر	Вместимость
Обозначение		
Наименование		
Документация		
Технические требования	X	X
Сборочный чертёж	X	X
Атомолу		
А.Ф. 18-ГОСТ 5771-82*, L-820	/	
А.Ф. 18-ГОСТ 5771-82*, L-750	/	
А.Ф. 22-ГОСТ 5771-82*, L-820	/	
А.Ф. 22-ГОСТ 5771-82*, L-750	/	

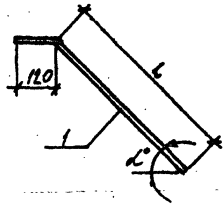
ТП 901-1-89.87 - КЖИ-МС10

Генеральный директор	А.А.
Менеджер проекта	В.В.
Инженер-проектировщик	В.В.
Инженер-проектировщик	В.В.
Инженер-проектировщик	В.В.
Инженер-проектировщик	В.В.

Изделие соединительное МС6; МС7; МС10; МС11

Формат Ж4

Имя, И.П.О.	Подпись	Дата	ВЗЛОМ ШТАМПА
Г.И.П.	Новачкин	12/11/87	
И.К.Н.	Вознесенский	12/11/87	
Н.С.П.	Вознесенский	12/11/87	
Л.С.П.	Альбицкий	12/11/87	
Р.С.П.	Крицкий	12/11/87	



Обозначение	Марка	α°	L мм	Масса кг
901-1-89.87-КЖИ-МС10	МС10	45°	700	1,6
-01	МС11	58°	610	1,5
-02	МС6	45°	700	2,5
-03	МС7	58°	610	2,2

ТП 901-1-89.87 - КЖИ-МС10СБ

Изделие соединительное МС6; МС7; МС10; МС11. Сборочный чертёж

Стр.	Масса	Мощность
Р	СМ. табл.	
Лист	Листов	1
Госстандарт СССР Учреждение проектно-конструкторское КИБ		

Формат Ж4  
9863 12

Рис. 1

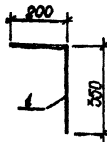
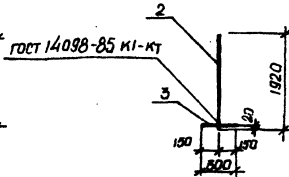


Рис. 2



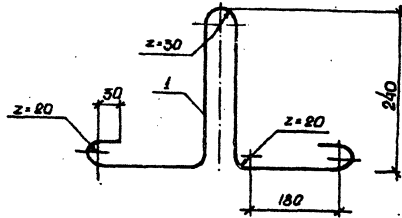
Код	Лист	Обозначение	Наименование	Кол.	Прил.
<u>Документация</u>					
И1		901-1-89.87 КЖИ-ТТ	Технические требования		
		переменные банные для исполнения			
<u>901-1-89.87-КЖИ-МС4</u>					
<u>Детали</u>					
И4	1	Ø 16А-И ГОСТ 5781-82 L=550	1	0,9 кг	
<u>901-1-89.87-КЖИ-МС4-01</u>					
<u>Детали</u>					
И4	2	Ø 16А-И ГОСТ 5781-82 L=1920	1	3,0 кг	
И4	3	Ø 16А-И ГОСТ 5781-82 L=300	1	0,5 кг	

Привязка	
Инд. №	
Г.И.П.	Новикова
И.И.И.	Александр
И.И.И.	Волочин
И.И.И.	Александр
И.И.И.	Клемент
И.И.И.	Белок

Обозначение	Материал	Рис.	Масса кг
901-1-89.87 - КЖИ-МС4	МС4	1	0,9
- 01	МС5	2	3,5

ТЛ 901-1-89.87 - КЖИ-МС4			
Узелное соединение -		Сталь	Масса
мельное МС4; МС5		Р	мм
		лист	листов /
		Госстрой СССР	
		ЧН-Воробейков пр-кт	
		Киев	

Формат №4



Код	Лист	Обозначение	Наименование	Кол.	Прил.
<u>Документация</u>					
И4		901-1-89.87 - КЖИ-ТТ	Технические требования		
<u>Детали</u>					
И4	1	А-12 ГОСТ 5781-82	1	0,98 кг	
L=1080					

Привязка	
Инд. №	
Г.И.П.	Новикова
И.И.И.	Александр
И.И.И.	Волочин
И.И.И.	Александр
И.И.И.	Клемент
И.И.И.	Белок

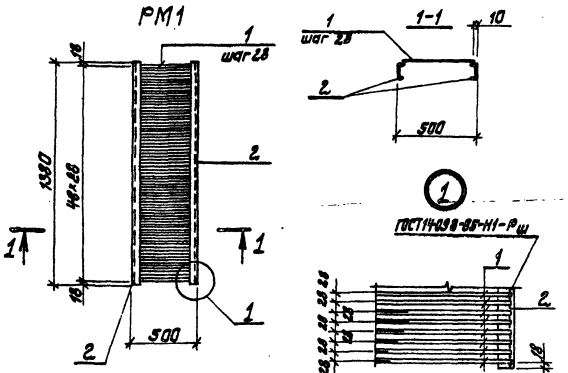
ТЛ 901-1-89.87 - КЖИ-МН9			
Узелное соединение		Сталь	Масса
закладное		Р	мм
		лист	листов /
		Госстрой СССР	
		ЧН-Воробейков пр-кт	
		Киев	

Формат №4



Типовой проект 901-1-89.87

Листов 2



Код	Материал	Обозначение	Наименование	Кол.	Примечание
			Документация		
И4		901-1-89.87-КЖУ-ТТ	Технические требования		
			Детали		
Б4	1	Ф4,9 ГОСТ 17107-82 С=4,0	4,9	0,2 кг	
Б4	2	С10 ГОСТ 9240-72 P=13,80	2	14,5 кг	

Условные обозначения:

Символ	Наименование
	Листовой металл
	Уголок
	Профиль
	Труба
	Лист
	Решетка

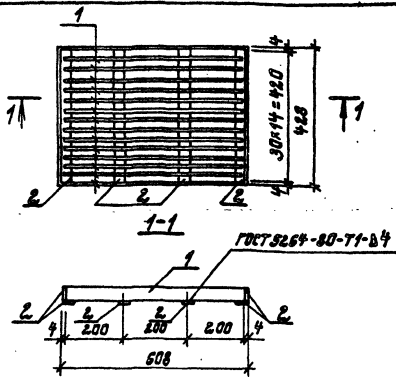
Условный номер: ТП 901-1-89.87 - КЖУ-РМ1

Решетка РМ1

Стадия	Масса	Масштаб
Р	32,8	

Лист 1 из 2  
Госстрой СССР  
Укробудканпроект  
Київ

Формат И4



Код	Материал	Обозначение	Наименование	Кол.	Примечание
			Документация		
И4		901-1-89.87-КЖУ-ТТ	Технические требования		
			Детали		
Б4	1	Ф4,3 ГОСТ 12903-74 С=4,0	15	0,6 кг	
Б4	2	С10 ГОСТ 12903-74 С=4,3	6	0,4 кг	

Условные обозначения:

Символ	Наименование
	Листовой металл
	Уголок
	Профиль
	Труба
	Лист
	Решетка

Условный номер: ТП 901-1-89.87 - КЖУ-РМ2

Решетка РМ2

Стадия	Масса	Масштаб
Р	11,4	

Лист 1 из 2  
Госстрой СССР  
Укробудканпроект  
Київ

Формат И4