



**ВНИИОСП**

**ОРДЕНА ТРУДОВОГО КРАСНОГО ЗНАМЕНИ  
ВСЕСОЮЗНЫЙ НАУЧНО-ИССЛЕДОВАТЕЛЬСКИЙ,  
ПРОЕКТНО-ИЗЫСКАТЕЛЬСКИЙ  
И КОНСТРУКТОРСКО-ТЕХНОЛОГИЧЕСКИЙ ИНСТИТУТ  
ОСНОВАНИЙ И ПОДЗЕМНЫХ СООРУЖЕНИЙ  
ИМЕНИ Н. М. ГЕРСЕВАНОВА  
ГОССТРОЯ СССР**

---

**РЕКОМЕНДАЦИИ  
ПО УСТРОЙСТВУ ОСНОВАНИЙ  
И ФУНДАМЕНТОВ В ЛЕССОВЫХ  
ГРУНТАХ С ПРИМЕНЕНИЕМ  
АММИАЧНЫХ КОМПОЗИЦИЙ  
И БАРЬЕРНОГО ЗАКРЕПЛЕНИЯ**



**МОСКВА 1988**

**ОРДЕНА ТРУДОВОГО КРАСНОГО ЗНАМЕНИ  
ВСЕСОЮЗНЫЙ НАУЧНО-ИССЛЕДОВАТЕЛЬСКИЙ,  
ПРОЕКТНО-ИЗЫСКАТЕЛЬСКИЙ  
И КОНСТРУКТОРСКО-ТЕХНОЛОГИЧЕСКИЙ ИНСТИТУТ  
ОСНОВАНИЙ И ПОДЗЕМНЫХ СООРУЖЕНИЯ  
имени Н. М. ГЕРСЕВАНОВА  
ГОССТРОЯ СССР**

**РЕКОМЕНДАЦИИ  
ПО УСТРОЙСТВУ ОСНОВАНИЙ  
И ФУНДАМЕНТОВ В ЛЕССОВЫХ  
ГРУНТАХ С ПРИМЕНЕНИЕМ  
АММИАЧНЫХ КОМПОЗИЦИЙ  
И БАРЬЕРНОГО ЗАКРЕПЛЕНИЯ**

**МОСКВА 1988**

Настоящие Рекомендации разработаны впервые, что вызвано возросшим объемом промышленного и гражданского строительства в районах с широким распространением лесовых грунтов. Рекомендации содержат сведения, касающиеся проектирования, специальных лабораторных и полевых испытаний грунтов, производства и контроля качества работ, материалов и оборудования, а также правил по технике безопасности.

Применение в фундаментах разработанной технологии позволит упростить и снизить стоимость устройства оснований из этих грунтов.

Рекомендации разработаны кандидатами техн. наук: В.В. Семкиным (ВНИИ оснований и подземных сооружений им. Н.М. Герсеванова Госстроя СССР), В.А. Губкиным (Харьковский институт механизации сельского хозяйства Агропрома СССР), инж. С.Е. Бараносом (ВНИИОСП) при участии д-ра техн. наук В.Е. Соколовича (ВНИИОСП), инженеров Н.И. Фурсы (трест Кавминстрой Минингстроя СССР), М.М. Чакина и В.В. Горкуна (трест Одесгражданстрой Минстроя УССР), Н.Д. Окишева (ВСО Гидрооцепстроя Минэнерго СССР), Г.Г. Селиванова (Всесоюзное объединение Главташкентстрой Минстроя УзССР) и Л.Ф. Раковой (ВНИИОСП). Общее руководство работой осуществлялось канд. техн. наук В.В. Семкиным.

Рекомендации разработаны на основе отечественного и зарубежного опыта применения прогрессивных технологий, а также результатов выполненных за последнее время научно-исследовательских работ в области закрепления грунтов.

Рекомендации одобрены секцией "Специальные работы" НТС ВНИИОСП и рекомендованы к изданию.

Замечания и предложения по содержанию Рекомендаций просьба направлять по адресу: 109389, Москва, 2-я Институтская ул., 6, ВНИИОСП. Телефоны: 174-81-27; 174-88-77.

© Ордена Трудового Красного Знамени Всесоюзный научно-исследовательский, проектно-испытательский и конструкторско-технологический институт оснований и подземных сооружений имени Н.М. Герсеванова, 1988

## 1. ОБЩИЕ ПОЛОЖЕНИЯ

1.1. Настоящие Рекомендации распространяются на проектирование и производство работ по устройству оснований и фундаментов в лессовых грунтах с применением аммиачных композиций и барьерного закрепления и разработаны в развитие глав СНиП 2.02.01-83. Основания зданий и сооружений и СНиП 3.02.01-87. Земляные сооружения. Основания и фундаменты.

1.2. Устройство лессовых оснований и фундаментов с применением аммиачных композиций и барьерного закрепления является разновидностями химического закрепления грунтов, основу которых составляют химические и физико-химические процессы, возникающие в грунтах в результате введения в них химических реагентов и их взаимодействия с компонентами грунта.

1.3. Применение в фундаментостроении способов устройства оснований и фундаментов в лессовых грунтах с применением аммиачных композиций и барьерного закрепления позволяет в ряде случаев заменить другие способы закрепления грунтов и усиления оснований и значительно снизить стоимость устройства оснований.

1.4. Разработанную технологию следует рассматривать как способ постоянного закрепления грунтов как в предпостроечный период, так и во время эксплуатации.

1.5. При глубинном закреплении не нарушается естественное сложение грунтов. Химическое закрепление характеризуется простотой производства работ, портативностью, мобильностью применяемого оборудования, короткими сроками выполнения работ, возможностью закрепления грунта в любой точке по глубине и в плане без проведения каких-либо специальных работ, возможностью проведения работ без прекращения эксплуатации здания или сооружения, устройством закрепленных элементов задаваемой прочности в плане и по глубине и любой конфигурации, не зависит от погодных условий.

1.6. Целесообразность применения аммиачных композиций и барьерного закрепления должна определяться конкретными условиями строительной площадки на основе результатов технико-экономического сравнения вариантов проектных решений с учетом конструктивных особенностей и назначения возводимых или существующих зданий и сооружений, условий их эксплуатации, расположения коммуникаций, при этом должны учитываться требования индустриализации производства работ и опыт местного строительства.

1.7. В проектах усиления оснований при реконструкции сооружений должно быть предусмотрено проведение натуральных измерений деформаций оснований и фундаментов специальными марками и реперами. Программа и результаты наблюдений, проводившихся в период строительства, должны включаться в состав проектной документации, передаваемой заказчику после завершения работ.

## 2. ОБЛАСТЬ ПРИМЕНЕНИЯ АММИАЧНЫХ КОМПОЗИЦИЙ И БАРЬЕРНОГО ЗАКРЕПЛЕНИЯ

2.1. Аммиачные композиции и барьерное закрепление применяются при:

усилении оснований и фундаментов под существующими зданиями и сооружениями;

строительстве промышленных, гражданских и сельскохозяйственных объектов на просадочных грунтах;

вскрытии котлованов;

проходке подземных выработок;

создании противофильтрационных завес;

защите бетонных конструкций от вредного влияния агрессивных грунтовых вод;

укрепления обратных засылок;

закреплении грунта при устройстве анкеров;

увеличении несущей способности свай и опор;

строительстве новых объектов в непосредственной близости от существующих.

2.2. Закрепление в грунтовых условиях I типа по просадочности - в пределах деформируемой зоны или ее части; в грунтовых условиях II типа по просадочности - на всю глубину просадочной толщи.

2.3. Усиление оснований существующих зданий и сооружений производится обычно в следующих случаях:

при недопустимых по величине или неравномерных осадках сооружений или его части, вызванных уплотнением под нагрузкой просадочных грунтов при их замачивании;

при увеличении эксплуатационных нагрузок (замена оборудования более тяжелым, увеличение этажности зданий и пр.).

2.4. Строительство новых объектов рядом с существующими вызывает необходимость в усилении оснований последних для предотвраще-

ния их деформаций как при производстве работ, так и во время эксплуатации. Усиление оснований в этих случаях позволяет предотвратить подвижку и утечку грунта при повышении влажности, вибрации, удары при производстве работ. Кроме того, устройство закрепленных оснований позволяет уменьшить влияние сооружаемых рядом объектов на существующие и выполнять работы в стесненных условиях. Возможно их применение как подпорных стенок и в качестве элемента "сетчатых стен в грунте".

2.5. Аммиачные композиции и барьерное закрепление применимы для лессовых грунтов различного химико-минералогического состава, имеющих емкость поглощения в щелочной среде не менее 10 мг-экв на 100 г сухого грунта. Коэффициент фильтрации закрепляемого грунта должен быть не менее  $10^{-6}$  м/с, степень влажности не выше 0,75.

### 3. ИНЖЕНЕРНО-ГЕОЛОГИЧЕСКИЕ ИЗЫСКАНИЯ

3.1. Инженерно-геологические изыскания проводятся для получения материалов о геологическом и литологическом строении и гидрологическом условиях строительного участка, необходимых для составления проекта закрепления грунтов. Материалы должны содержать сведения:

о составе и гидрогеологических условиях, а также физико-механические и физико-химические характеристики состава, состояния и свойства грунтов: прочностные и деформационные характеристики (угол внутреннего трения, удельное сцепление, прочность при одноосном сжатии, модуль общей деформации), относительная просадочность, начальное просадочное давление и влажность, плотность частиц грунта и плотность грунта, пределы пластичности, влажность, степень влажности, водопроницаемость отдельных литологических разновидностей грунтов и изменение этих характеристик в районе сооружения, в том числе об анизотропии фильтрационных свойств грунтов, агрегатный состав, химический состав водных вытяжек и грунтовых вод, направление и скорость их движения, рН среды, емкость поглощения в 1 н. растворе  $NaOH$ , содержание карбонатов, гипса и органических веществ.

3.2. Определение рН грунтов и грунтовых вод производят потенциометрическим методом (рН-метр марки рН-340 и др.):

3.3. Определение емкости поглощения (Епогл.) производится

титрометрическим способом. Для этого грунт в воздушно-сухом состоянии растирается в ступке резиновым пестиком и просеивается через сито с отверстиями 1 мм. Из подготовленного грунта отбирается проба (P) 50 г, вводится в коническую колбу объемом 250–300 мл, заливается 50 мл ин. (N из) раствора NaOH и после минутного всбалтывания и 2–3-минутного отстаивания отфильтровывается через складчатый фильтр. Отобранная из фильтра проба объемом ( $V_1$ ) 15–20 мл титруется по фенолфталеину ин. (N к) раствором соляной кислоты ( $V_2$ ).

Емкость поглощения в мг-экв на 100г грунта рассчитывается по формуле:

$$E_{\text{пор}} = \frac{(V_1 N_{\text{из}} - V_2 N_{\text{к}}) \cdot 10^2}{P - (1 - W)} \cdot K, \quad (I)$$

где K – коэффициент перевода на весь объем;

W – гигроскопическая влажность грунта.

3.4. Определение содержания карбонатов в грунте удобно проводить кальциметром Гейслера-Максимум или титрометрическим способом.

3.5. Определение гипса в грунтах проводят с помощью солянокислых (0,2 N HCl) и водных вытяжек согласно Руководству по химическому анализу почв (М., Изд. МГУ, 1970).

3.6. Содержание органического вещества в грунтах определяется методом сухого сжигания в потоке кислорода при температуре 950 – 1000°C согласно ГОСТ 23740-79 или путем мокрого сжигания органического вещества хромовой кислотой (оксидометрический метод) по методу Тюрна.

3.7. Данные инженерно-геологического обследования должны содержать:

план площадки в масштабе 1:200 с нанесенными контурами сооружения и точками разведочных выработок;

каталог выработок с указанием глубин;

чертежи колонок по отдельным выработкам;

инженерно-геологические продольные и поперечные профили в масштабе 1:100 (вертикальный) и 1:200 (горизонтальный);

таблицы и графики с результатами исследования грунтов.

3.8. Инженерно-геологические и гидрогеологические исследования для закрепления грунтов производят путем проходки скважин и шурфов.

Образцы грунта отбирают из каждого слоя по 2 м по глубине, а пробы воды в количестве 2 л из каждого водоносного горизонта. Образцы грунта должны быть доставлены в лабораторию в виде монолитов в количестве 1-2 с каждой глубины с ненарушенной структурой и естественной влажностью, для чего образцы-монолиты сразу же после отбора гарифинируют и отправляют для испытаний.

3.9. Число скважин и шурфов и их расположение на площадке назначают в зависимости от сложности геологического строения и размеров сооружения. Расстояние между разведочными выработками должно быть не более 40 м, а между скважинами - 15 м.

#### 4. СПЕЦИАЛЬНЫЕ ЛАБОРАТОРНЫЕ ИССЛЕДОВАНИЯ

4.1. Для установления возможности применения аммиачно-силикатных композиций и барьерного закрепления и определения необходимых для проектирования данных выполняют специальные лабораторные исследования, в состав которых входят:

- исследования свойств подлежащих закреплению и закрепленных грунтов;

- подбор и разработка составов растворов и исследование их свойств;

- исследование процесса инъекции разработанных химических растворов;

- разработка оптимальной рецептуры реагентов.

4.2. Для обеспечения лабораторных исследований образцами грунтов на строительной площадке проходят шурфы и бурят скважины с описанием грунтов и отбором монолитов и проб. Скважины располагаются по квадратной сетке на расстоянии до 15 м одна от другой. Образцы грунтов отбирают из каждого инженерного элемента, но не менее чем через 1,5 м по глубине, пробы грунтовой воды по 1-2 л из каждого горизонта. Образцы отбираются с сохранением естественной структуры и влажности по 1-2 с каждой глубины.

4.3. Монолиты и керны непосредственно после извлечения из массива необходимо покрыть гидроизоляционными материалами, при этом должна быть указана пространственная ориентировка материала (в связи с анизотропией материала).

4.4. Из отобранных монолитов или кернов изготавливают образцы необходимого размера. Число испытаний образцов должно быть не менее



трех и назначается по коэффициенту вариации, полученному при обработке данных испытаний образцов на сжатие:

Число образцов .....	3	4	6	9
Коэффициент вариации .....	15	20	25	30

Лабораторные закрепления можно производить на приборе Л.И. Курденкова или по методике Ростовского Промстройинипроекта. При хорошей проницаемости грунта инъекцию раствора можно осуществить за счет разрежения, создаваемого вакуум-насосом в резервуаре для сбора фильтра.

Для закрепления образцов раствором жидкого стекла его температура должна быть около 20°C. При применении аммиака возможна пониженная температура раствора.

## 5. ПОЛЕВЫЕ ОПЫТНЫЕ РАБОТЫ

5.1. Опытные работы в натуральных условиях (полевые) назначаются для уточнения параметров закрепления: давления нагнетания растворов; расчетной величины радиуса закрепления; нормы закачки растворов на одну заходку; очередности нагнетания растворов в композиции; проницаемости грунта по растворам и удельных расходов при инъекции; расчетных или нормативных характеристик прочностных, деформационных и других физико-механических свойств закрепленных грунтов; оптимального режима инъекции, отбора образцов, толщины и глубины барьера и т.д.

5.2. Полевые опытные работы производятся согласно специальной программе по заданию, выданному проектной организацией, которая принимает решение о проведении опытных работ.

5.3. Все работы технологически выполняются в натуральных масштабах в производственном режиме с применением производственного оборудования и проводятся пробными инъекциями в нескольких характерных местах площадки с последующим вскрытием шурфами закрепленных элементов, измерением их объемов, определением конфигурации и лабораторными исследованиями характеристик грунта.

5.4. Для проведения опытных работ основное оборудование и материалы даны в последующих главах.

5.5. Программа опытного закрепления грунтов должна содержать следующие материалы с необходимыми данными и сведениями:

план участка с местами инъекции в характерных местах площадки,

отражающих разнообразие грунтовых условий;  
схему закрепления, на которой изображены планы и разрез шурфов с указанием местоположения инъекции, мест отбора проб грунтов; таблицы с расчетными параметрами инъекций;  
таблицы оборудования, материалов и приборов;  
пояснительную записку, содержащую необходимые сведения, пояснения к графическому материалу и рекомендации по выполнению работ; календарный план работ.

5.6. Для каждого характерного варианта составляются отдельные схемы опытного закрепления грунтов.

5.7. Отбор образцов производится через 1-2 месяца после нагнетания растворов.

5.8. Отчетная документация по опытному закреплению грунтов должна содержать: план площадки опытного закрепления; каталог выработок с указанием глубины; чертежи колонок по отдельным выработкам; инженерно-геологические продольные и поперечные профили в масштабе 1:100 (вертикальный) и 1:200 (горизонтальный); таблицы и графики с результатами исследований закрепленных грунтов.

## 6. ПРОЕКТИРОВАНИЕ

6.1. До начала проектирования усиления грунтов в основании зданий и сооружений химическими способами необходимо провести его расчет по предельным состояниям на существующие или проектируемые нагрузки в соответствии с главой СНиП 2.02.01-83.

6.2. Для разработки проекта необходимы следующие материалы:  
техническое задание;  
материалы предыдущих стадий проектирования;  
отчеты по инженерно-геологическим изысканиям;  
отчеты по специальным исследовательским или опытным работам (если таковые проводились);

технические данные о зданиях и сооружениях, о расположении подземных коммуникациях (водопровод, канализация, кабельная сеть, газопроводы и др.);

планы и разрезы фундаментов зданий и сооружений с указанием действующих на них нагрузок и допустимых осадок, а также нагрузки на полы и сведения о расположенных вблизи сооружения других объектов;

результаты лабораторных и опытно-производственных работ по

закреплению грунтов;

основные конструктивные и компоновочные чертежи;  
основные данные проекта организации и производства работ;  
материалы для составления единичных расценок и сметы.

6.3. Основанием для разработки проекта по закреплению грунтов является техническое задание.

6.4. Техническое задание составляется проектировщиком основного сооружения совместно с геологом, руководящим геологическими изысканиями.

6.5. Техническое задание является документом, в котором проектировщик основного сооружения ставит перед проектировщиком по закреплению грунтов задачи, подлежащие решению для обеспечения надежной работы сооружений в строительный и эксплуатационный периоды.

6.6. Техническое задание состоит из краткой записки (собственно техническое задание) с соответствующими приложениями или указаниями источника для получения необходимых сведений в рабочем порядке.

6.7. В техническом задании должны быть указаны:

стадия проектирования;

допустимые абсолютные и относительные величины параметров закрепления и отклонений от них;

оптимальные (требуемые, допустимые) размеры закрепления оснований;

требования к организации и последовательность работ по закреплению грунтов в увязке с общестроительными работами.

6.8. Сведения по организации и производству работ должны включать:

генеральный план строительной площадки;

календарный график строительства с указанием в первом приближении места и времени, отводимых для производства работ по закреплению;

сведения о подсобном хозяйстве (базы, ремонтно-механические мастерские, энерго-, паро-, водо- и воздухоснабжение, освещение, канализация, связь и возможности использования их при проведении работ по закреплению грунтов), транспортные пути;

краткие сведения о способах производства основных строительномонтажных работ, имеющих отношение к производству работ по закреплению грунтов;

намеченного поставщика и базы основных материалов, их качества;

производственные жилищно-бытовые и административные учреждения и возможность использования их для обеспечения работ по закреплению грунтов.

6.9. Сведения для составления единичных расценок и смет (сметно-финансовых расчетов) должны содержать:

указания о районе и группе строительства;

специальные надбавки и коэффициенты, установленные для строительства (по зарплате и материалам);

стоимости основных материалов силиката натрия, цемента, воды, пара, сжатого воздуха, электроэнергии и др.).

6.10. В проект должны входить:

пояснительная записка, чертежи, технические условия на производство работ;

сметно-финансовый расчет.

6.11. В пояснительной записке должны быть следующие разделы:

общая часть (введение);

краткая характеристика сооружений;

описание природных условий;

требования к закрепленному грунту — прочность, монолитность, водоустойчивость, водонепроницаемость, величина просадки;

состав и назначение специальных работ;

техничко-экономическое обоснование выбора способа закрепления грунта;

выбор и обоснование способа ведения специальных работ в данных природных условиях;

размеры и конструкции закрепленных массивов;

ожидаемая эффективность проектируемых мероприятий;

объем контрольного закрепления грунтов;

объемы работ и данные о контрольных выработках;

данные о расходе химических реагентов на одну заходку и на весь закрепляемый массив;

основные вопросы организации работ;

производство специальных работ;

потребность в основном оборудовании (данные о номенклатуре, характеристиках и количестве необходимых для выполнения работ механизмов и оборудования: бурового, забивного, насосного, инъекцион-

ного, компрессорного, контрольного, емкостей) и материалах и календарный план работ, в котором на основе объемов работ, технологии и наличия механизмов и оборудования устанавливаются последовательность и сроки выполнения отдельных видов работ, определяются потребности в трудовых и других ресурсах по срокам, а также сроки поставки отдельных видов оборудования и материалов;

требования по технике безопасности и охране окружающей среды; особенности производства работ в зимних условиях; контроль качества закрепления.

6.12. В разделе "Производство работ" должны быть рассмотрены следующие вопросы: бурение скважин, инъекции, составы и свойства растворов; исходные материалы для растворов; приготовление растворов; обоснование расчетами указания по режиму процесса закрепления грунтов (удельные расходы и температура применяемых растворов, давление и продолжительность нагнетания, порядок нагнетания реагентов, количество одновременно работающих инъекторов, решения по технологической последовательности работ, перечень и характеристика оборудования, указания по монтажу, а также потребность в рабочей силе и основных материалах);

технологические карты или схемы с описанием способов и технологической последовательности производимых работ, стоимостей трудозатрат и потребностей в механизмах и материалах по этапам.

6.13. Графическая часть проекта должна состоять из конструктивных чертежей и элементов организации работ.

6.14. Конструктивные чертежи должны содержать:

строительный план сооружения с нанесением основных параметров стабилизации;

продольный профиль и поперечные разрезы сооружений с указанием геологии;

схему расположения инъекторов или рабочих и контрольных скважин с указанием их конструкций, глубин, диаметров и допустимых отклонений по направлению;

разрезы по отдельным сечениям с указанием направления забивки инъекторов, глубин их погружения, числа захонок и расположения их по глубине;

укрупненный план по элементам закрепления;

таблицу объемов основных работ.

6.15. Чертежи организации работ должны включать в себя:

стройгенплан с перечнем оборудования для специальных работ и мероприятий, обеспечивающих его работу;

схему установки и передвижения оборудования при сложных условиях работы (наклонные участки, стесненные условия и т.д.);

схему удаления бурового шлама;

технологические схемы растворных трубопроводов;

календарный график, производительность основного оборудования и обоснование общего срока работ;

потребности и обеспечение работ электроэнергией, водой, сжатым воздухом, паром, канализацией и транспортом;

потребности в основном оборудовании (буровом, инъекционном и насосном) и материалах;

мероприятия по обеспечению работ в зимних условиях; способ бурения верхней промерзающей толщи грунта, утепление оборудования на участке производства работ – буровых станков, насосов, трубопроводов;

совмещение работ по закреплению с общестроительными;

передвижные буровые станки;

конструкции и размеры инъекционных установок и растворных узлов.

6.16. В сметно-финансовый расчет должны входить: смета, калькуляция и единичные расценки.

6.17. При проектировании усиления грунтов в основании зданий и сооружений химическими способами закрепления необходимо провести его расчет по предельным состояниям на существующие или проектируемые нагрузки в соответствии с главой СНиП 2.02.01-83. Невыполнение хотя бы одного из требований расчета является одним из доказательств необходимости усиления грунтов.

6.18. В расчетах по деформациям зданий и сооружений II и III классов нормативные значения удельного сцепления, угла внутреннего трения, модуля деформации и коэффициента Пуассона закрепленного грунта принимаются по табл.8 главы СНиП 2.02.01-83, причем расчетные значения этих характеристик принимаются равными нормативным (при  $K_p = 1$ ). Значения характеристик приведены при степени влажности закрепленного грунта равными или более 0,8.

6.19. Расчетные значения прочностных характеристик закрепленных грунтов определяются в соответствии со СНиП 2.02.01-83 с учетом дополнительного коэффициента длительного обводнения оснований

агрессивными средами  $K_{дл}$ , принимаемого для грунтов, закрепленных однорастворной силикатизацией и аммиачно-силикатной композицией, по табл. I и 2.

6.20. В основу расчета оснований по деформациям положена схема, учитывающая совместную работу закрепленного массива и естественного грунта (рис. I), названная системой закрепленный массив-естественный грунт. Основание характеризуется коэффициентами Пуассона  $\nu_1$  и  $\nu_2$  соответственно закрепленного и незакрепленного грунтов, параметрами  $\delta$  и  $\bar{h}$  :

$$\delta = \frac{E_2}{E_1}; \quad \bar{h} = \frac{h}{b}, \quad (2)$$

где  $E_1$  и  $E_2$  - модули деформации соответственно закрепленного и незакрепленного грунтов;

$h$  - толщина слоя закрепления;

$b$  - ширина фундамента.

6.21. Проектирование закрепленных массивов производится в следующем порядке:

на основании исходных материалов принимается техническое решение (не менее двух вариантов) способа закрепления;

назначаются нормативные прочностные и деформационные характеристики грунта;

выбирается конструктивная схема закрепления грунтов;

определяются радиусы закрепления, предварительные геометрические размеры в плане и по глубине закрепленных массивов и фундаментов;

производится расчет основания по предельным состояниям;

по результатам расчета закрепленного основания производится корректировка геометрических размеров, прочностных и деформационных характеристик закрепленных массивов;

по результатам контрольного закрепления на площадке строительства или реконструируемого объекта и испытания закрепленного грунта производится при необходимости уточнения технологических параметров (проектных плотностей растворов, их расхода, режима нагнетания), радиусов закрепления, прочностных и деформационных характеристик грунтов;

составляется проект закрепления основания при необходимости усиления фундаментов;

объем подлежащего закреплению грунта определяется в зависимости

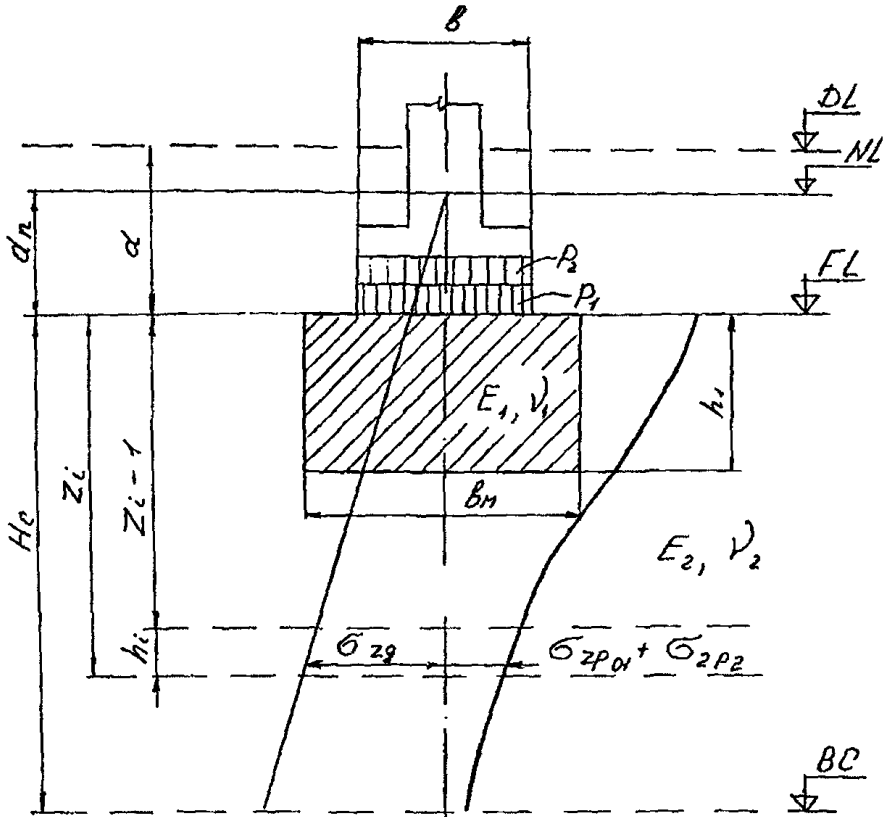


Рис. I. Расчетная схема основания



Т а б л и ц а I

Нормативные значения характеристик закрепленных лессовых грунтов

Грунты	Характеристика грунта	Значение характеристик закрепленных грунтов при их прочности $R_{сж}$ , МПа						
		0,4	0,5	0,6	0,7	0,8	1,0	
Супеси	С, МПа	<u>0,047</u>	<u>0,056</u>	<u>0,065</u>	<u>0,073</u>	<u>0,086</u>	<u>0,096</u>	
		0,04I	0,048	0,055	0,06I	0,072	0,080	
	φ	<u>24</u>	<u>25</u>	<u>26</u>	<u>28</u>	<u>30</u>	<u>35</u>	
		22	23	24	26	28	32	
	E, МПа	<u>42</u>	<u>53</u>	<u>65</u>	<u>75</u>	<u>85</u>	<u>100</u>	
		39	49	58	64	75	82	
	ψ	<u>0,35</u>	<u>0,30</u>	<u>0,30</u>	<u>0,30</u>	<u>0,25</u>	<u>0,25</u>	
		0,37	0,32	0,32	0,32	0,27	0,27	
	Суглинки	С, МПа	<u>0,04</u>	<u>0,056</u>	<u>0,065</u>	<u>0,073</u>	<u>0,086</u>	<u>0,096</u>
			0,037	0,052	0,06I	0,068	0,080	0,089
φ		<u>24</u>	<u>26</u>	<u>28</u>	<u>30</u>	<u>32</u>	<u>34</u>	
		22	24	26	28	29	31	
E, МПа		<u>38</u>	<u>50</u>	<u>60</u>	<u>70</u>	<u>80</u>	<u>95</u>	
		35	46	55	64	73	86	
ψ		<u>0,35</u>	<u>0,30</u>	<u>0,30</u>	<u>0,24</u>	<u>0,23</u>	<u>0,20</u>	
		0,37	0,32	0,32	0,27	0,26	0,23	

Примечание. В числителе приведены значения характеристик при закреплении однорастворной силикатизацией, в знаменателе - аммиачно-силикатными композициями.

Т а б л и ц а 2

Значение  $K_{дл}$  для грунтов

Минерализация водной среды, т/л	0,5	0,5I-2,0	2,1-4,0	4,1
$K_{дл}$	$\frac{0,55}{0,53}$	$\frac{0,64}{0,61}$	$\frac{0,69}{0,65}$	$\frac{0,72}{0,67}$

Примечание. В числителе приведены значения  $K_{дл}$  для грунтов, закрепленных однорастворной силикатизацией, в знаменателе - аммиачно-силикатными композициями.

ти от принимаемых проектом размеров оснований, фундаментов и конструктивной схемы;

выбор того или иного способа закрепления зависит от физико-химических характеристик грунта, степени его упрочения и условий производства.

6.22. Выбору конструктивной схемы закрепления оснований предшествуют лабораторные исследования закрепления грунтов прилежными способами и сопоставления полученных данных с проектными.

При закреплении грунтов одним из принятых способов усиления оснований рекомендуются следующие конструктивные схемы:

сплошные массивы из закрепленного грунта под ленточные или столбчатые фундаменты либо под все сооружение в целом;

армирование грунтов в основании отдельными элементами из закрепленного грунта, при этом допускается непосредственно под подошвой фундамента оставлять участки незакрепленного грунта;

устройство отдельных опор из закрепленного грунта;

комбинированная схема, предусматривающая сплошное закрепление на заданную глубину непосредственно под подошвой фундамента и армирование элементами из закрепленного грунта нижележащей толщи;

пространственная схема из пересекающихся лент закрепленного грунта и армирование элементами из закрепленных массивов-столбов пространства между ячейками;

схема, основанная на создании упроченных массивов из закрепленного грунта под внутренними фундаментами здания или сооружения на глубину сжимаемой толщи и по контуру сооружения до нижней границы просадочной толщи в виде обоймы с ликвидацией просадочных свойств грунта внутри обоймы растворами пониженной концентрации с глубины начала просадки от собственного веса;

барьерная схема закрепления грунтов путем устройства стенок-экранов по периметру отдельных стоящих фундаментов, группы фундаментов-локальные барьеры отдельных блоков здания, готовые барьеры вокруг всего здания или сооружения (рис.2 и 3);

горизонтальная схема закрепления основания с устройством массивов из закрепленного грунта под фундаментами зданий или сооружений.

6.23. Аммиачно-силикатные композиции используются для усиления оснований как в предпостроечный период, так и под существующими зданиями.

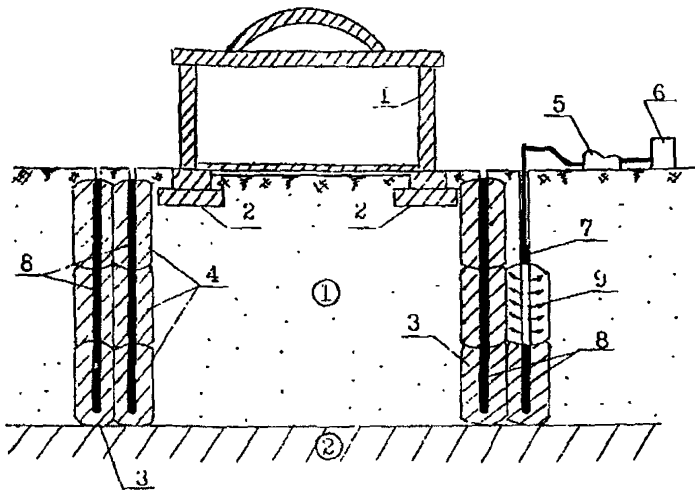


Рис.2. Способ барьерного закрепления:

- ① - лессовый просадочный грунт; ② - непросадочный грунт; I - здание; 2 - фундамент; 3 - барьерная стенка; 4 - закрепленный грунт зоны; 5 - насос; 6 - емкость с раствором; 7 - тампон; 8 - скважина; 9 - рабочая зона

6.24. При выполнении сплошного закрепления по всему просадочному объему основания в предпостроечный период применяют аммиачно-силикатные композиции малых концентраций. При усилении основания в виде лент или отдельно стоящих столбов применяют аммиачно-силикатные композиции более высокой плотности или с повышенным содержанием одного или обоих компонентов.

6.25. Конструктивная схема выбирается с учетом инженерно-геологических условий строительства, конструктивных особенностей здания или сооружения, условий их дальнейшей эксплуатации, характера нагрузок, действующих на фундаменты, и должна быть оптимальной по технико-экономическим показателям, обеспечивать наиболее полное использование прочностных и деформационных характеристик закрепленного грунта и системы основание-здание.

6.26. Основные параметры закрепления (глубина, объем, конфи-

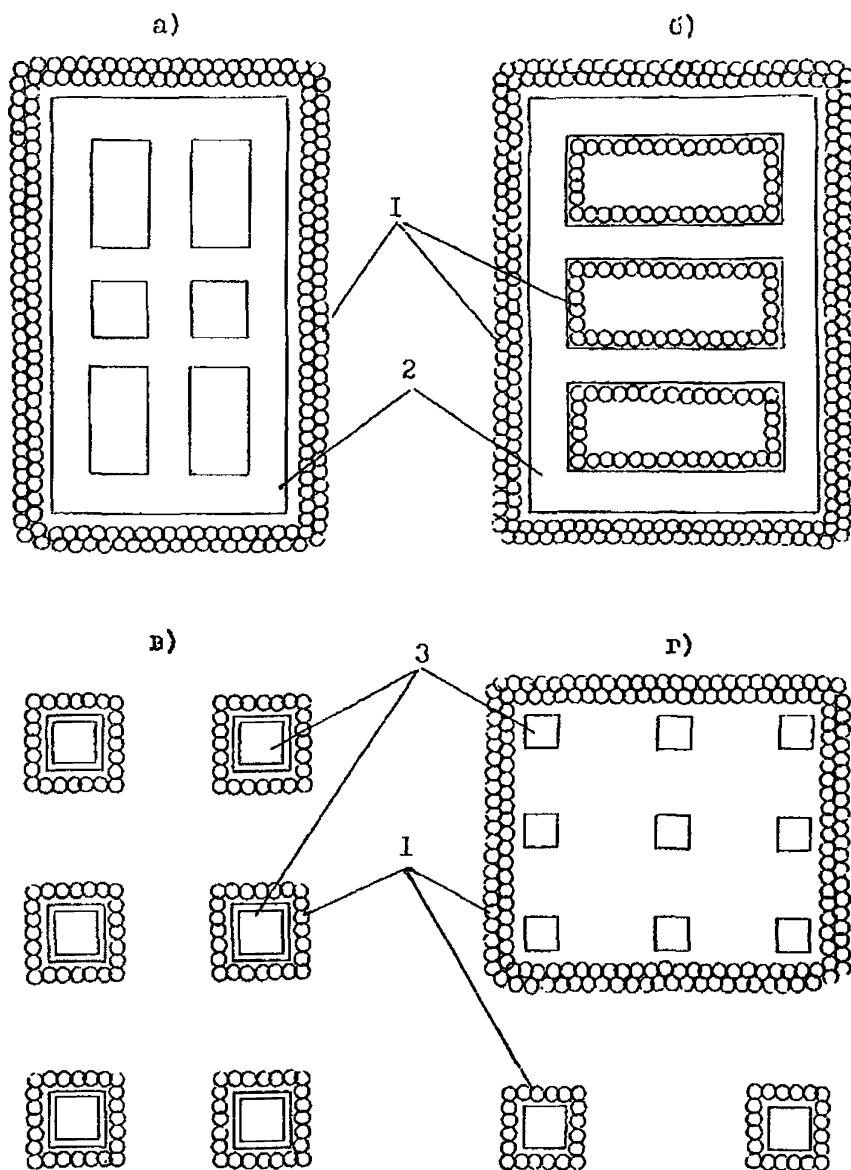


Рис. 3. Конструктивные схемы барьерного закрепления: а - стенка-экран вокруг ленточного фундамента; б - стовые барьеры; в - локальные барьеры вокруг отдельных фундаментов; г - комбинированная схема устройства барьеров; I - барьеры из закрепленного грунта; 2 - ленточные фундаменты; 3 - отдельно стоящие фундаменты

гурация, характер армирования основания, составы и объемы растворов, способы подачи растворов в грунт и его пропитка) назначаются на основании оценки инженерно-геологических условий площадки, цели усиления, величин и характера нагрузки.

6.27. Глубина заложения подошвы фундаментов на закрепленном массиве должна быть не менее расчетной глубины промерзания грунта.

6.28. При усилении оснований фундаментов шириной (диаметром) до 3 м предварительная глубина закрепления назначается не более 2в, где в - ширина (диаметр) фундамента. Для фундаментов шириной (диаметром) более 3 м предельная глубина закрепления -  $1,0 + 1,5в$ . При наличии в пределах слоя указанной толщины подземных вод глубина закрепления грунтов назначается до верхней границы капиллярной каймы или применяются растворы повышенной концентрации или выбирается другой способ усиления оснований. При назначении глубины закрепления необходимо учитывать ее кратность целому числу заходов иньектирования.

6.29. Для предотвращения выбивания раствора из верхней зоны иньекции с поверхности оставляется защитный слой грунта, толщина которого зависит от коэффициента фильтрации грунта и рассчитывается по формуле

$$h_z = d \cdot C \cdot K_f, \quad (3)$$

где  $h_z$  - толщина защитного слоя;  
 $d$  - коэффициент влияния грунта (для лессов  $d = 2$ , для лессовых суглинков  $d = 1,5$ );  $K_f$  - коэффициент фильтрации, м/сут;  $C$  - коэффициент влияния давления (при  $p \neq 0,1$  МПа  $C = 3$ , при  $p \geq 0,1$  МПа  $C = 3\sqrt{p}$ ).

Защитный слой грунта в любых случаях должен составлять не менее 1,5 м при применении силикатных растворов и не менее 2 м при применении растворов с добавкой аммиака плюс 0,5 радиуса закрепления при нагнетании раствора в скважины.

6.30. Если коэффициент фильтрации грунта увеличивается с глубиной в вертикальном направлении в 1,5 раза и более чем в горизонтальном направлении грунта производится способом снизу-вверх. В однородных по проницаемости грунтах закрепление можно производить способом сверху-вниз. В неоднородных грунтах с частой слоистостью, отличающихся по водонепроницаемости более чем на 30%, нагнетать хи-

мические растворы следует разделять по слоям. Слой грунта с большей водопроницаемостью закрепляется в первую очередь.

6.31. Ориентировочно радиус закрепления грунта от одного инъектора-скважины назначается в зависимости от коэффициента фильтрации грунта по табл.3.

6.32. Для получения сплошного массива из закрепленного грунта инъекторы-скважины располагаются в шахматном порядке. Расстояние между рядами принимается по формуле  $\ell_p = 1,5r$ , а расстояние между инъекторами в ряду  $\ell_{и} = 1,73r$ , где  $r$  - радиус закрепления от одной инъекции.

6.33. Расчетная ширина сплошного массива из закрепленного грунта принимается равной  $N_p r = 1,5r$ , а длина  $N_{и} r = 1,73r$ , где  $N_p$  - число рядов,  $N_{и}$  равно числу инъекций в ряду.

Минимальный вынос закрепления за контуры фундамента при сплошном закреплении назначается в зависимости от давления под подошвой фундаментов по табл.4.

Минимальный вынос закрепления за контуры фундамента, опирающегося на просадочный грунт, назначается в зависимости от среднего давления под подошвой фундамента и от начального просадочного давления по табл.5.

В грунтовых условиях II типа по просадочности предварительные размеры в плане отдельно стоящих закрепленных массивов принимаются равными, но не менее 1/5 глубины просадочной толщи.

6.34. Нагнетание реагентов в грунт производится заходками. Величина одной заходки равна длине перфорированной части инъектора или расстоянию между запорными камерами тампонов или других устройств плюс 0,5r при нагнетании растворов через инъектор и 1,0r при нагнетании растворов через скважину.

6.35. Количество раствора в литрах на одну заходку рассчитывается по формуле:

$$Q = \pi r^2 (1,33r + \ell_i) n \alpha \cdot 1000, \quad (4)$$

где  $Q$  - коэффициент насыщения грунта раствором, принимаемый в зависимости от режима инъектирования по табл.6;

$r$  - радиус закрепления, м;

$\ell_i$  - длина перфорированной части инъектора, м;

$n$  - пористость грунта в долях единицы.

6.36. Скорость распространения раствора (средняя фактическая

скорость движения раствора  $\omega$  на границе растекания) назначается в зависимости от степени влажности грунта и его проницаемости и принимается по табл.7.

6.37. Удельный расход силиката натрия, кг/см, при закреплении грунта рассчитывается по формуле:

$$q = \frac{1,1}{d} \ln \frac{R_{max} - R_0}{R_{max} - R}, \quad (5)$$

где  $I, I$  - коэффициент, учитывающий потерю влажности монолита по сравнению с грунтом естественной влажности в момент его лабораторного закрепления;

$R_{max}$  - максимальная прочность на сжатие закрепленного грунта, полученная лабораторным путем, МПа;

$R_0$  - прочность образца грунта естественного сложения до закрепления, МПа;

$R$  - проектируемая прочность закрепленного грунта при сжатии, МПа;

$d$  - коэффициент, учитывающий изменения прочности в зависимости от свойств грунта, определяется как среднее значение из нескольких лабораторных определений:

$$d = \frac{1,1}{q_n} \ln \frac{R_{max} - R_0}{R_{max} - R_n}, \quad (6)$$

где  $q_n$  и  $R_n$  - удельный расход силиката натрия и соответствующая ему прочность (временное сопротивление одноосному сжатию)  $n$ -го порядка,

$$q_n = \frac{(P_2 - P_1) \rho_c (P_2 - 1)}{0,001(P_2 - 1) V}, \quad (7)$$

где  $P_1$  и  $P_2$  - вес образца до и после инъецирования, г;

$V$  - объем образца, см<sup>3</sup>;

$\rho_c - \rho_p$  - плотность жидкого стекла и рабочего раствора, г/см<sup>3</sup>.

6.38. Режим изменения давления в нагнетательной установке для обеспечения заданной скорости распространения раствора в случае просадочных грунтов определяется по формуле:

$$P_y = P_w + P_H + P_c + P_r, \quad (8)$$



Т а б л и ц а 3

Расчетный радиус закрепления грунта от одного  
инъектора

Способ	Коэффициент фильтрации $10^{-5}$ м/с	Радиус закреп- ления, м
Силикат натрия	2 - 1	1 - 1,3
	1 - 0,5	0,7 - 1,1
	0,5 - 0,3	0,6 - 0,8
	0,3 - 0,2	0,3 - 0,6
Аммиачно-силикатные композиции	2 - 1	1,1 - 1,5
	1 - 0,5	0,8 - 1,3
	0,5 - 0,3	0,8 - 1,1
	0,3 - 0,2	0,6 - 0,8
	0,2 - 0,1	0,4 - 0,6

Т а б л и ц а 4

Минимальный вынос закрепления за контуры в  
долях от ширины массива

Давление под подшовой фун- дамента, МПа	0,2	0,25	0,3	0,35	0,4	0,5	0,6
Минимальный вынос за подошву фунда- мента	0,05	0,05	0,10	0,10	0,15	0,15	0,2

Т а б л и ц а 5

Минимальный вынос закрепления за контуры  
фундамента, опирающегося на просадочный грунт

Начальное просадочное давление, МПа	Минимальный вынос в долях от ширины фундамента при давлении под его подошвой, МПа			
	0,20	0,25	0,30	0,35
0,05	0,20	0,25	0,30	0,35
0,10	0,15	0,15	0,20	0,30
0,15	0,10	0,15	0,20	0,25
0,25	0,05	0,05	0,10	0,10

Т а б л и ц а 6  
Коэффициент насыщения грунта закрепляющим раствором

Скорость распространения раствора, см/мин	Коэффициент насыщения грунта	Скорость распространения раствора, см/мин	Коэффициент насыщения грунта
0,3	$\frac{1}{1}$	3	$\frac{0,5}{0,6}$
0,6	$\frac{0,8}{0,9}$	6	$\frac{0,4}{0,5}$
1,0	$\frac{0,7}{0,8}$	10	$\frac{0,35}{0,4}$
1,8	$\frac{0,6}{0,7}$	—	—

Т а б л и ц а 7  
Скорость распространения раствора в грунте

Степень влажности грунта	Скорость распространения раствора $\omega$ , см/мин, при коэффициенте фильтрации, м/сут			
	0,1-0,3	0,3-0,5	0,5-1,0	1,0-2,0
< 0,3	<u>0,5-1,1</u>	<u>1,1-1,9</u>	<u>1,9-2,8</u>	<u>2,8-4,5</u>
	0,6-1,3	1,3-2,2	2,3-3,4	3,4-5,5
$\geq 0,3$	<u>1,7-3,0</u>	<u>3,0-4,5</u>	<u>4,5-7,0</u>	<u>7,0-9,0</u>
	1,9-3,3	3,3-5,0	5,0-8,0	8,0-11

Примечание. В числителе табл. 6 и 7 даны значения для силиката натрия, в знаменателе - для аммиачной композиции.

где  $P_y$  - избыточное давление в нагнетательном устройстве, МПа;  
 $P_w$  и  $P_u$  - потери напора соответственно в раствороводах (шлангах) и  
 инъекторах-тампонах, МПа;

$$P_w = 0,1 \chi_i, \quad (9)$$

где  $\chi_i$  - длина шлангов (труб) с инъектором-тампоном, м;  
 $i$  - удельные потери напора в раствороводе, определяемые в зависимости от принятого диаметра растворовода и поминутного расхода раствора, рассчитываемого по формуле, приведены в табл.8.

$$Q_i = 2\pi \omega^2 t (2\omega t + 1) r + a \cdot 10^{-3}, \quad (10)$$

где  $t$  - продолжительность нагнетания с момента отсчета, с;  
 $P_r$  - гидростатическое давление в скважине, МПа, определяемое по формуле:

$$P_r = 0,01 H_p P_p, \quad (11)$$

где  $H_p$  - высота столба раствора до зоны инъецирования, м.  
 Требуемое давление  $P_c$ , МПа, в рабочей зоне скважины определяется по формуле:

$$P_c = P_0 + \frac{\omega^2 t n a_0 P_p \cdot A_p}{K_0 \cdot 1000}, \quad (12)$$

где  $P_0$  - пластовое давление, МПа (при степени влажности грунта 0,3-0,7 принимается равным нулю);

$K_0$  - начальный коэффициент фильтрации грунта, см/мин, определяемый лабораторным путем;

$a_0$  - начальный коэффициент наполнения пор, принимаемый равным 0,4-0,5;

$A_p$  - коэффициент, учитывающий изменение фильтрационных свойств грунта во времени (табл.9).

В начальный момент инъецирования (первые 30 мин) давление в верхней части рабочей зоны скважины на глубине от 2 до 4 м равно 0,04-0,06 МПа, а на глубине от 4 до 12 м - 0,06-0,0616 МПа.

6.39. При небольшой мощности закрепленного слоя применяют инъекторы с укороченной перфорированной частью. Перерыв во времени между нагнетанием разных реагентов в грунт должен быть не более 30 мин.

6.40. Количество закрепляющего раствора рабочей концентрации

Т а б л и ц а 8

Удельные потери напора /  $\zeta$  , м вод.ст./ в трубопроводах

Расход р-ра, л/мин	Значение $\zeta$ при диаметре трубопровода, мм							
	8	10	15	20	25	32	40	50
0,6	0,05	0,01	-					
3,0	0,58	0,10	0,03	-				
6	2,26	0,34	0,10	0,02	0,005	-		
9,6	6,62	0,84	0,23	0,05	0,014	-		
12	9	1,32	0,35	0,07	0,021	0,005	-	
15	14,1	2,06	0,56	0,11	0,032	0,008	0,004	-
21	27,70	4,04	1,08	0,20	0,059	0,014	0,007	-
30	56,50	8,24	2,20	0,41	0,113	0,027	0,013	0,004
39	-	14	3,71	0,69	0,185	0,043	0,022	0,006
45	-	18,6	4,95	0,92	0,246	0,056	0,028	0,008
51	-	23,9	6,35	1,19	0,316	0,071	0,035	0,010
60	-	33	8,80	1,64	0,437	0,096	0,047	0,013
78	-	55,8	14,90	2,77	0,738	0,159	0,077	0,021
90	-	-	19,30	3,70	0,983	0,211	0,101	0,027
102	-	-	25,40	4,74	1,240	0,271	0,129	0,034
120	-	-	35,20	6,66	1,720	0,375	0,178	0,046
132	-	-	44,50	7,94	2,080	0,454	0,216	0,055
150	-	-	55	10,3	2,750	0,587	0,278	0,070
168	-	-	-	12,8	3,360	0,736	0,349	0,087
180	-	-	-	14,8	3,870	0,846	0,400	0,100
192	-	-	-	16,8	4,38	0,956	0,456	0,114
210	-	-	-	20	5,24	1,150	0,545	0,156

Т а б л и ц а 9

Значение коэффициента  $A_p$  в зависимости от скорости распространения раствора  $\omega_0$ , показателя интенсивности изменения коэффициента фильтрации  $m$  и продолжительности нагнетания

Время, мин.	Значения $A_p$ при $\omega_0 = 6$ см/мин					
	0,3	0,6	1,2	3	5	10
Для скважин диаметром 40 мм, $m = 0,02 \text{ мин}^{-1}$						
1	0,12	0,25	0,46	0,91	1,26	1,81
3	0,34	0,62	1,03	1,74	2,21	2,88
5	0,52	0,91	1,42	2,26	2,76	3,49
7	0,68	1,15	1,74	2,65	3,20	3,96
10	0,90	1,46	2,15	3,15	3,74	4,56
20	1,56	2,38	3,29	4,58	5,32	6,34
30	2,21	3,28	4,42	6,03	6,94	-
50	3,78	5,43	7,19	9,61	-	-
60	4,77	6,80	8,98	11,93	-	-
$m = 0,04 \text{ мин}^{-1}$						
1	0,11	0,23	0,45	0,91	1,26	1,82
3	0,30	0,60	1,03	1,79	2,28	2,99
5	0,48	0,90	1,46	2,38	2,94	3,74
7	0,64	1,17	1,84	2,89	3,55	4,39
10	0,89	1,56	2,38	3,60	4,32	5,32
20	1,77	2,93	4,26	6,18	7,27	8,79
30	2,95	4,77	6,80	9,68	11,33	-
50	7,14	11,28	15,91	22,35	-	-
60	10,96	17,13	24,03	33,66	-	-
$m = 0,06 \text{ мин}^{-1}$						
1	0,10	0,22	0,44	0,91	1,27	1,84
3	0,27	0,58	1,04	1,84	2,36	3,11
5	0,44	0,89	1,51	2,52	3,14	4,02
7	0,61	1,19	1,96	3,14	3,86	4,87
10	0,88	1,66	2,64	4,12	4,99	6,21
20	2,04	3,67	5,58	8,40	10,20	12,28
50	16,07	25,75	34,47	54,51	-	-
60	37,21	52,76	73,40	104,1	-	-
$m = 0,10 \text{ мин}^{-1}$						
1	2	3	4	5	6	7
1/2	0,8	0,20	0,42	0,91	1,28	1,87
2	0,15	0,38	0,75	1,46	1,96	2,70

Продолжение таблицы 9

1	2	3	4	5	6	7
3	0,22	0,54	1,04	1,93	2,52	1,87
4	0,30	0,71	1,32	2,38	3,04	4,00
5	0,38	0,88	1,61	2,82	3,57	4,64
6	0,46	1,06	1,90	3,28	4,12	5,31
7	0,56	1,25	2,21	3,75	4,70	6,02
8	0,65	1,45	2,54	4,26	5,32	6,79
9	0,76	1,66	2,89	4,82	5,99	7,62
10	0,87	1,90	3,28	5,43	6,72	8,54
16	1,83	3,85	6,47	10,47	12,86	16,18
20	11,47	8,38	28,64	44,87	54,53	-
20	2,94	5,95	9,88	15,90	19,47	24,43

Для скважины диаметром 70 мм,  $m = 0,02 \text{ мин}^{-1}$

1	0,065	0,14	0,28	0,61	0,88	1,36
2	0,13	0,27	0,50	1,00	1,36	1,94
3	0,19	0,38	0,69	1,29	1,70	2,33
4	0,24	0,48	0,85	1,52	1,98	2,64
5	0,30	0,58	1,00	1,73	2,21	2,90
6	0,35	0,67	1,13	1,91	2,41	3,13
7	0,40	0,76	1,26	2,08	2,60	3,34
8	0,45	0,84	1,37	2,23	2,77	3,54
9	0,50	0,92	1,48	2,39	2,94	3,72
10	0,55	1,00	1,59	2,53	3,10	3,90
16	0,82	1,43	2,18	3,30	3,96	4,88
20	1,00	1,70	2,54	3,78	4,50	5,51
30	1,47	2,41	3,49	5,04	5,94	-
40	1,98	3,18	4,54	7,56	-	-
50	2,97	4,08	5,76	8,12	-	-
60	3,28	5,16	10,11	-	-	-

$m = 0,04 \text{ мин}^{-1}$

1	0,05	0,13	0,27	0,60	0,88	1,36
2	0,10	0,24	0,48	1,00	1,38	1,98
3	0,15	0,35	0,67	1,30	1,74	2,41
4	0,20	0,45	0,84	1,57	2,05	2,77
5	0,25	0,55	1,00	1,80	2,33	3,10
6	0,30	0,64	1,15	2,02	2,58	3,40
7	0,34	0,73	1,29	2,24	2,83	3,68
8	0,39	0,82	1,43	2,44	3,06	3,96
9	0,44	0,91	1,57	2,64	3,30	4,23
10	0,49	1,00	1,70	2,84	3,53	4,50
16	0,79	1,56	2,56	4,07	4,98	6,24
20	1,74	3,28	5,14	7,91	9,52	-
20	1,02	1,98	3,18	5,00	6,07	7,56
40	2,78	5,13	7,97	12,13	14,56	-
50	4,34	7,89	12,14	18,36	-	-
60	6,83	12,06	18,41	27,72	-	-

Продолжение таблицы 9

1	2	3	4	5	6	7
$m = 0,06 \text{ мин}^{-1}$						
1	0,04	0,01	0,25	0,60	0,88	1,37
2	0,08	0,22	0,47	1,00	1,39	2,01
3	0,12	0,32	0,66	1,32	1,79	2,50
4	0,16	0,42	0,83	1,61	2,14	2,92
5	0,21	0,52	1,00	1,88	2,46	3,30
6	0,25	0,61	1,16	2,14	2,77	3,68
7	0,29	0,71	1,33	2,40	3,08	4,06
8	0,34	0,81	1,49	2,66	3,39	4,44
9	0,38	0,91	1,66	2,92	3,71	4,82
10	0,43	1,01	1,83	3,29	4,03	5,22
16	0,77	1,72	3,02	5,06	6,30	8,04
20	1,06	2,33	4,02	6,66	8,24	10,4
30	2,19	4,59	7,76	12,64	15,54	-
40	4,61	8,82	14,57	23,51	26,8	-
50	4,23	17,70	27,9	43,9	-	-
60	32,50	39,60	56,4	85,0	-	-

$m = 0,10 \text{ мин}^{-1}$						
1	0,03	0,09	0,23	0,59	0,88	1,38
2	0,05	0,18	0,43	1,00	1,42	2,10
3	0,08	0,27	0,62	1,36	1,88	2,68
4	0,11	0,36	0,81	1,70	2,31	3,22
5	0,15	0,46	1,00	2,05	2,75	3,77
6	0,18	0,56	1,30	2,41	3,20	4,34
7	0,22	0,66	1,42	2,78	3,67	4,95
8	0,26	0,78	1,64	3,18	4,17	5,60
9	0,31	0,90	1,68	3,62	4,72	6,30
10	0,36	1,04	2,14	4,08	5,31	7,06
16	0,87	2,16	4,31	7,97	10,26	13,50
20	1,65	3,42	6,64	12,14	15,60	20,41
30	8,69	12,4	20,1	34,8	44,0	-
40	62,6	68,8	78,2	-	-	-

$Q_p$  в литрах на одну заходку определяется по формуле:

$$Q_p = \pi r^2 l n a, \quad (13)$$

где  $r$  - радиус закрепления, м;  
 $l$  - длина заходки, м;  
 $n$  - пористость грунта, %;  
 $a$  - коэффициент, равный 6.

6.41. Расход растворов реагентов  $Q_p$ , м<sup>3</sup>, на одну заходку следует уточнить по формуле Проектной инструкции:

$$Q_p = \pi r^2 l a \left( n - \frac{\rho_w}{W+1} \cdot \frac{1}{\rho_g} \right), \quad (14)$$

где  $\rho$  и  $\rho_g$  - плотности соответственно грунта и воды, т/м<sup>3</sup>;  
 $W$  - влажность грунта в долях единицы.

6.42. Общий расход жидкого стекла  $C$ , т, на весь объем закрепления определяется по формуле:

$$C = \frac{1,05 N Q_p \rho_c (\rho_p - \rho_c)}{\rho_c - \rho_g}, \quad (15)$$

где  $\rho_c$  и  $\rho_g$  - плотность соответственно жидкого стекла и рабочего раствора, т/м<sup>3</sup>;

$N$  - количество инъекций на объекте;

$Q$  - расход силикатного раствора на одну инъекцию, т;

1,05 - коэффициент, учитывающий транспортные потери.

6.43. Количество исходного раствора  $Q_k$ , л, силиката натрия или аммиака, необходимого для приготовления заданного объема раствора рабочей концентрации  $Q_{p,л}$ , определяется по формуле

$$Q_k = \frac{\rho_p - 1}{\rho_0 - 1} \cdot Q. \quad (16)$$

Для получения раствора рабочей плотности жидкое стекло разбавляется водой, количество которой  $Q_b$  на 1 м<sup>3</sup> стекла определяется по формуле:

$$Q_b = \frac{\rho_c - \rho_p}{\rho_p - 1}. \quad (17)$$

Плотность раствора силиката натрия в зависимости от способа силикатизации и коэффициента фильтрации принимается по табл. II.

Выбор плотности раствора силиката натрия при закреплении лесовых грунтов в зависимости от степени влажности грунта и необхо-



димой прочности закрепленных грунтов осуществляется по таблице.

6.44. Удельный расход силиката натрия определяется по формуле:

$$q = \frac{1000G}{v} \quad (18)$$

После определения проектных параметров закрепления необходимо произвести контрольное закрепление, объем которого принимается по табл. 10.

Т а б л и ц а 10

Объем контрольного закрепления грунта в зависимости от объема работ

Объем работ, м <sup>3</sup>	Объем контрольного закрепления, м <sup>3</sup>
До 1000	0,02 $V_{\text{общ.}} + 4$
1000 - 5000	0,015 $V_{\text{общ.}} + 9$
5000 - 15000	0,010 $V_{\text{общ.}} + 34$
Свыше 15000	0,005 $V_{\text{общ.}} + 109$

Примечание.  $V_{\text{общ.}}$  - объем подлежащего закреплению грунта, м<sup>3</sup>.

Т а б л и ц а 11

Выбор плотности и концентрации растворов при закреплении лессовых грунтов

Степень влажности	Плотность, г/см <sup>3</sup> , обеспечивающая $R^H$ , МПа							
	Концентрация, %							
	0,2	0,3	0,4	0,5	0,6	0,7	0,8	
I	2	3	4	5	6	7	8	
0,30	<u>1,09</u>	<u>1,12</u>	<u>1,14</u>	<u>1,16</u>	<u>1,18</u>	<u>1,21</u>	<u>1,25</u>	
	3	5	8	10	-	-	-	
0,40	<u>1,10</u>	<u>1,13</u>	<u>1,16</u>	<u>1,19</u>	<u>1,22</u>	<u>1,25</u>	-	
	4	6	9	-	-	-	-	

Продолжение таблицы II

1	2	3	4	5	6	7	8
0,50	<u>I.12</u> 5	<u>I.16</u> 7	<u>I.19</u> 10	<u>I.21</u> -	<u>I.25</u> -	-	-
0,60	<u>I.15</u> 6	<u>I.20</u> 8	<u>I.25</u> -	-	-	-	-
0,70	- <u>7</u>	- <u>9</u>	-	-	-	-	-
0,80	- <u>8</u>	- <u>10</u>	-	-	-	-	-

Примечание. В таблице в числителе приведены значения для силиката натрия, в знаменателе - для аммиачной композиции.

## 7. ОБОРУДОВАНИЕ

7.1. Работы по химической стабилизации выполняются на типовом оборудовании, серийно выпускаемом в СССР.

7.2. Выбор типового оборудования производится в зависимости от глубины бурения и диаметра скважин. При применении инъекторов для их забивки оборудование назначается в зависимости от глубины установки инъекторов и сопротивления грунтов пенетрации.

7.3. Выбор инъекционного оборудования следует проводить с учетом физико-механических свойств грунта, выбранного способа закрепления, удельных расходов, давления и степени агрессивности химических растворов.

7.4. Для химической стабилизации грунтов используются:  
при инъекции через скважины – буровые установки для бурения скважин, тампоны, насосы;

при инъекции через инъекторы – установки и механизмы для забивки инъекторов, инъекторы, гидравлические домкраты грузоподъемностью 5–10 т для извлечения инъекторов, насосы.

Кроме того, для нагнетания и приготовления растворов необходим растворный узел со смесителями и емкостями для хранения, а для нагнетания растворов в грунт необходима вспомогательная оснастка: шланги, соединительные части, трубы, краны, хомуты, ниппели, ерши для шлангов, а также закрытые емкости для хранения реагентов и контрольно-измерительная аппаратура (расходомеры, манометры, термометры, ареометры).

7.5. Для бурения инъекционных скважин пригодны все механические способы бурения, при которых стенки скважин не имеют повреждений. Буровое оборудование должно обеспечивать требуемую глубину, направление и диаметр скважин в данных инженерно-геологических условиях (табл. I2–I6).

7.6. Для погружения инъекторов в грунт используются:  
методом забивки – бетоноломы и пневматические молотки типа СМ-2, АМСП-5 и другие (табл. I7);

методом задавливания – станки типа ДШК, БТС-2 и др.

7.7. Керн отбирают буровыми станками типа ЗИФ-300, УГБ-50М и т.п., которые позволяют отобрать образцы диаметром не менее 127мм.

7.8. Для нагнетания раствора в грунт применяют диафрагменные, шунжерные и поршневые насосы, которые обеспечивают давление нагне-

Т а б л и ц а 12  
Станки вращательного бурения

Характеристика станка	БСК-2М- -2-100	СВА-500(Э)	СКБ- -4(Э)	ПР-1
Глубина бурения, м	100	500	500	100
Начальный диаметр бурения, мм	93	151	151	46
Конечный диаметр бурения, мм	46-76	59	59	36
Угол наклона вращателя, град	0-360	0-360	0-360	0-360
Диаметр проходного отверстия шпинделя, мм	44	52	57	-
Диаметр бурильных труб, мм	32,42	32,42,50	42,60,64	-
Частота вращения шпинделя, об/мин	150-1600	104-1015	155-1615	-
Мак. усилие подачи, кН	12	40	40	-
Длина хода подачи, мм	450	400	400	-
Тип привода	Электро- двигатель А02-51-4	Электро- двигатель А03-72-4	Электро- двигатель А02-71-4	Электро- двигатель А-51-4
Мощность привода, кВт	7,5(11,0)	22	22	4,5
Масса бурового стана без привода, кг	490	1112	1600	475
Габариты станка, мм:				
длина	1710	1700	1820	1500
ширина	710	1130	1500	600
высота	1400	1620	1630	2490
Насосная установка	НБ-63/40	ГрМ-16/40	НБ3-120/40	-
Завод-изготовитель	Новочер- касский машино- строитель- ный завод им. А. А. Никольско- го	П/Я В-2750 г.Вороши- ловград	Барнауль- ский завод геслого- разве- дочного оборудо- вания	

Т а б л и ц а 13

## Станки вращательного бурения

Характеристика станка	ЭМБ-650М	ЭМБ-300М	УГБ-50М	УКБ-25	ЭМБ-150А
Глубина бурения, м	650(800)	300	100 (шнек50)	25 (шнек-15)	150
Начальный диаметр бурения, мм	200	131	198	102	76
Конечный диаметр бурения, мм	93(59)	52	92	62	36
Угол наклона вращателя, град	60-90	75-360	90	90	0-360
Диаметр проходного отверстия шпинделя, мм	68	2	Ведущая 6-гранная штанга	-	-
Диаметр бурильных труб, мм	42,50	42,50	-	-	33,5
Частота вращения шпинделя, об/мин	340-800	102-700	70-200	-	125-915
Максимальное усилие подачи, кН	80	50	52	-	18
Длина хода подачи, мм	500	430	1500	-	450
Тип привода	Электродвигатель А2-72-4/6	Электродвигатель А-51-4	Дизель	Дизель	Электродвигатель А0-52-4
Мощность привода, кВт	30	14	50 л.с.	-	7
Масса бурового станка без привода, кг	2800	1380	6235	90/165	650
Габариты станка, мм:					
длина	2725	2336	8000	540	1270
ширина	1180	1100	2250	1770	935
высота	2205	1944	3500	-	1495
Насосная установка	НБ3-120/40	-	-	-	-
Завод-изготовитель	Барнаульский завод геологоразведочного оборудования	-	Шигровское производственное объединение "Гесмаш"	-	-

Т а б л и ц а 14

## Станки ударно-вращательного бурения

Характеристика	БКР-100М (БН-100)	СВМК-5	БМК-4	БМК-5А	КБУ-50	КБУ-90	БА-100П	БМК-4М
Глубина бурения, м	50	35	35	50	25	30	50	35
Начальный диаметр бурения, мм	105	105	105	105	52,60,65	65,75	100	105
Конечный диаметр бурения, мм	105	89	89	89	-	-	105	105
Диаметр буровых труб, мм	63,5	89	89	89	-	-	50	-
Угол наклона к горизонту, град	0-360	0-360	0-360	0-360	0-360	0-360	0-360	0-360
Вид привода	Электро-двигатель	Электро-двигатель	Электро-двигатель	Электро-двигатель			Электро-двигатель	
Мощность привода, кВт	2,8		2,8				2,8	
Тип пневмоударника	П-1-75	МП-3	МП900УК	М 1900			МП900УК	
Габариты станка, мм:								
длина	1300	3100	2570	1700	2500	-	-	2550
ширина	640	1850	400	715	2500	-	-	1000
высота	650	2300	625	590	-	-	-	850-2200
Масса установки, кг	630	1380	340	229	500	650	280	460
Завод-изготовитель	Криворожский завод горного оборудования "Коммунист"	Кыштымский машиностроительный завод им. М. И. Калинина		Кыштымский машиностроительный завод им. М. И. Калинина	Староскольский механический завод		Кыштымский машиностроительный завод им. М. И. Калинина	-

Характеристика	БУ-70А	СБУ-70Ц	2СБУ-70	БНМ-5	НЕС-2	НЕС-5	Урал-64	СБУ-250
Глубина бурения, м	50	50	50	50	19	21	19	32
Диаметр бурения, мм	60-70	60-70	60-70	105	155	165	165	250
Расход сжатого воздуха при давлении 0,5 МПа, м <sup>3</sup> /мин	6	6	6	3-6	18	18	18	12,5
Мощность:								
электродвигателя, кВт	-	-	-	1,7	31,9	67,1	180	42,7
пневмодвигателя, л.с.	2,75/4,5	2,75/4,5	2,75/4,5	-	-	-	-	-
Габариты станка, мм:								
длина	1900	3400	4400	1800	12700	13500	15370	7000
ширина	1200	1200	1700	960	4080	4360	4070	3200
высота	900	2500	3400	650	4550	4850	4670	1500
Масса станка, кг	720	2940	8200	150	23500	28000	29000	18000
Завод-изготовитель	Староскольский механический завод			Норильский горно-металлургический комбинат		Магнитогорский завод по ремонту горного и металлургического оборудования		

Т а б л и ц а 15

## Станки шарошечного бурения

Характеристика	С гидравлической подачей				С пневматической подачей			
	БШ-1	БШ-2	БШ-5	АБШ-2	АБВ-1	АБВ-2	СШВ-200	СШВ-250
Глубина бурения, м	50	50	50	100	50	40	32	32
Диаметр скважин, мм	150	150	150	100	85	85	190	245
Мощность электро- двигателя, кВт	13	13	17	51	4	4,5	-	322
Габариты, мм:								
длина	2250	1550	1500	1600	940	1000	-	-
ширина	1400	1000	950	1300	1870	420	-	-
высота	2150	1900	1400	3000	2500	1500	-	-
Масса станка, кг	2500	1050	830	4750	400	190	40000	40000



Т а б л и ц а 16

## Перфораторы

Марка перфоратора	Диаметр бурения, мм	Глубина бурения, м	Расход воздуха, м <sup>3</sup> /мин	Давление воздуха, МПа	Масса, кг
<b>Ручные:</b>					
ПР-12	32-36	2,5	2	0,4-0,6	12,5
ПР-20	32-46	2,8	2,5	0,4-0,6	20
ПР-20Л	32-46	4	2,8	0,4-0,6	20
ПР-25	32-52	4	3	0,4-0,6	25
ПР-25Л	36-56	4	3,5	0,4-0,6	25
ПР-30	36-56	4	3,5	0,4-0,6	30
ПР-24Л	56	5	3,5	0,4-0,6	30
ОМ-506Л	56	5	2,2	0,4-0,6	27
Р1М-17	42	5		0,4-0,6	17,5
МБН-18	42	5		0,4	18,5
ПРО-24ЛУ	56	4	3,5	0,4	20
<b>Колонковые пневматические (ГОСТ 18092-72)</b>					
ПК-50	45-85	12	1,3	0,4-0,6	50
ПК-60	40-65	25	1,3	0,4-0,6	60
ПК-75	65-85	50	1,3	0,4-0,6	75
<b>Телескопические (ГОСТ 18097-72)</b>					
ПТ-29М	40	8	3,3	0,4-0,6	44
ПТ-36М	85	15	4,5	0,4-0,6	52

Т а б л и ц а 17

Характеристика	ИП-4602 (С-358)	ПЛ-1М	ИЭ-4601 (С-850)
Давление воздуха, МПа	0,6	0,5-0,7	-
Расход воздуха, м <sup>3</sup> /мин	1,6	1,2	-
Число ударов, уд /мин	850	1250	1000
Масса, кг	16,7	31,7	20
Длина, мм	670	635	655
Диаметр шланга, мм	18	16	-
Мощность электродвигателя ИЭ-42В, кВт	-	-	1,2

тания до 0,5 МПа и подачу до 10 м<sup>3</sup>/ч (табл.18). Могут быть использованы также пневматические установки, представляющие собой цилиндрические емкости вместимостью 500 или 1000 л, рассчитанные на давление до 0,8 МПа. Емкость оборудуется водомерным стеклом, манометром, предохранительным клапаном, кранами.

7.9. Для тампонирования скважин используют растворонасос (типа С-956, С-983) с растворомешалкой (типа РМ-750).

7.10. Для хранения реагентов и приготовления используются емкости следующей вместимости:

- 10-20 м<sup>3</sup> для хранения силиката и водного аммиака;
- 2-5 м<sup>3</sup> для приготовления растворов;
- 1-2 м<sup>3</sup> для промывки инжекторов;
- 0,1-0,5 м<sup>3</sup> для чистой воды.

7.11. Разводящая сеть состоит из стальных труб диаметром 1,5-3 мм для оборудования растворного узла, резиновых шлангов с внутренним диаметром 25 мм, рассчитанных на давление до 1 МПа, соединений для шлангов, насосов и инжекторов (табл.19).

7.12. Для нагнетания раствора в грунт могут быть использованы различные инжекторы и инжекторы-тампоны, обеспечивающие закачку раствора в скважину без выбивания на поверхность (пневматические, гидравлические и др. (табл.20).

Инжекторы по конструкции разделяются на инжекторы с перфорированным звеном и инжекторы с манжетами.

Инжекторы с перфорированным звеном (рис.4) изготавливаются из цельнотянутых стальных труб с внутренним диаметром 25-37 мм и толщиной стенок не менее 5 мм. Инжектор состоит из наголовника, колонны, глухих звеньев труб, перфорированного звена, наконечника и соединительных частей. Колонку глухих труб инжектора составляют из звеньев длиной 1-1,5 м, имеющих на концах внутреннюю метрическую резьбу по длине 35 мм. Звенья труб соединяются шпильками. Перфорированное звено инжектора должно иметь длину 0,5-1,5 м и отверстия диаметром 2-3 мм, расположенные четырьмя рядами или по два в шахматном порядке из расчета 60-80 отверстий на 1 м длины. Отверстия должны быть защищены от засорения грунтом резиновыми клапанами или кольцами, уложенными в проточенные круговые канавки глубиной 2-3 мм (ширина канавки 8-10 мм).

Манжетный инжектор с тампоном (рис.5) состоит из наружной перфорированной трубы с манжетами (резиновыми кольцами) и внутренней - с манжетами и тампоном. Инжекторы-тампоны в зависимости от схемы

Т а б л и ц а 18

## Насосы

Тип и марка насосов	Производительность, м <sup>3</sup> /ч	Давление, МПа	Высота, мм	Масса, кг	Мощность, в/д, кВт
<b>Дозаторы:</b>					
ПС-4Б	0-0,33	1,0	278	47	0,8
НД-400/16	0-0,4	1,6	677	103	1,1
НД-630/10	0-0,63	1,0	677	107	1,1
НД-1000/10	0-1,0	1,0	726	132	2,2
НД-1600/10	0-1,6	1,0	840	221	3,0
НД-2500/10	0-2,5	1,0	840	227	3,0
2ДА	0-0,945	1,0	1190	509	1,7
4ДА	0-3,4	1,0	1610	733	2,8
6ДА	0-8,28	1,0	2035	1165	4,5
<b>плунжерные:</b>					
С-251	1	1,0	780	218	1,7
С-683	2	1,0	760	195	1,7
С-263	3	1,5	760	198	2,8
С-684	4	1,5	805	254	4,5
СО-69	1	1,0	510	100	1,1
СО-49Б	4	5,0	1600	700	4,0
НБ-320/63	1,9-19,2	6,3-3	880	1250	22
НБ-320/100	1,9-19,2	10-8	880	1225	22
НБ-25/16	1,5	1,5	365	44	1,5
НБ3-120/40	0,9-7,2	4-2	980	680	7,5
НБ2-63/40	1,8-3,6	4-2	490	270	3,0
<b>поршневые:</b>					
НБ-50	23-43	6,3-3,4	1455	1040	50
НБ-32	17,6-23	4-3,2	1455	1040	32
НГр-250/50	18	5,0	932	733	28
Гр-16/40	1,9-16	4,0	1080	550	22
ЭМ-Гр	22-60	10-3,5	1630	1760	74
ПГр	18-5	1,5-6	1510	1150	35,5
БГр	67	40	2080	3800	210

Продолжение таблицы 18

Тип и марка насосов	Производительность, м <sup>3</sup> /ч	Давление, МПа	Высота, мм	Масса, кг	Мощность э/д, кВт
центробежные:					
2К-20/30 (2К-6)	19,8	0,3	180	72	4,5
3К-45/55 (3К-6)	45	0,5	260	294	14
4К-90/85 (4К-6)	90	0,6	260	570	55

Таблица 19

Материалы для разводящей сети

Наименование материалов	Марка, тип, ГОСТ	Рекомендации по применению
Трубы стальные водогазопроводные Ду70 + 20 мм Пример условного обозначения Труба М50 х 3,5 ГОСТ 3262-75		Применяются для водопровода, растворопровода, газопровода, кондукторы
Трубы стальные бесшовные горячедеформированные Ду70 + 25 мм Пример условного обозначения Труба 50 х 3,5 ГОСТ 8732-78 Д ГОСТ 8731-74		Применяются для водопровода и растворопровода, тампони-нагнетатели, кондукторы
Трубы стальные бесшовные холоднодеформированные, Ду70 + 25 мм Пример условного обозначения Труба 50х3,5 ГОСТ 8734-75 Д ГОСТ 8731-74		Применяются для водопровода и растворопровода, тампони-нагнетатели, кондукторы
Краи пробковые проходные сальниковые фланцевые чугунные фаслитированные на Ру 0,4 МПа 11ч1бн для Ду 25 мм, 40 мм, 50 мм, 65 мм		Для воды, раствора, воздуха

Продолжение таблицы 19

Наименование материалов	Марка, тип, ГОСТ	Рекомендации по применению
Краны конусные проходные сальниковые муфтовые латунные на Ру I МПа	ГОСТ 2704-77	Для воды, раствора, воздуха
Краны пробковые на Ру I МПа	ГОСТ 7520-66	Для воды, раствора
Вентили запорные муфтовые из ковкого чугуна на Ру=1,5 МПа для Ду 20 + 50 мм	ГОСТ 18161-72	Для воды, раствора
Вентили запорные фланцевые из ковкого чугуна на Ру=1,6 МПа для Ду 25 + 50 мм	ГОСТ 18162-72	Для воды, раствора
Рукава резиновые напорно-всасывающие с текстильным каркасом неармированные	ГОСТ 5398-76	Для раствора
Рукава резиновые напорные с нитяным усилением	ГОСТ 10362-76	
Рукав 38 x 52 - 40кл		Для воды, растворов
Рукав 25 x 40 - 25В		Для воздуха
Соединение быстроразъемное	БРС-50 БРС-80 БРС-100 БРС-150 БРС-200	Быстроразъемные соединения служат для соединения и разъема трубопроводов, по которым может подаваться сжатый воздух, вода, жидкие растворы, а также бетонные смеси.

Т а б л и ц а 20

Интъекторы

Марка интъектора	Диаметр скважины, мм	Диаметр перфорированной части, мм	Длина перфорированной части, мм	Длина запорной части, мм	Рабочее давление при запоре скважины, МПа
ИНС-2(переменного сечения)	-	32	500	1000	-
ИИТ-58	68	32	500	2000	0,12-0,35
ИИТ-124	130	32-38	500	2000	0,12-0,45

Продолжение таблиц  
20

Марка инжектора	Диаметр отверстия, мм	Диаметр перфорир- ованной части, мм	Длина перфорир- ованной части, мм	Длина запор- ной части, мм	Рабочее давление при рабо- те сква- жины, МПа
ИП-58	68	32	500	2000	0,3-0,35
ИП-124	130	32-38	500	2000	0,3-0,45

Т а б л и ц а 21

Смесители

Вид и марки смесителей	Вмести- мость, л	Частота вращения, об/мин	Габаритные размеры, мм	Масса, кг	Мощность в/л, кВт
<u>Турбулентные</u>					
СБ-43Б	80	550	1470 525 895	160	3
СБ-81	1000	410	2585 1610 1860	1900	40
СБ-108	1000	320	2340 1610 2130	2400	55
СБ-120	1200	320	1900 1730 1770	2500	55
<u>Турбинные</u>					
РМ-350	300	370	850 1620	321	4
РМ-500	500	500	1138 1700	450	4,5
РМ-750	750	570	1450 2000	500	7
РМ-2000	1500	400	1452 2130	595	17
<u>Лопастная</u>					
ЛРМ-350	350	60	1200 1200	200	1

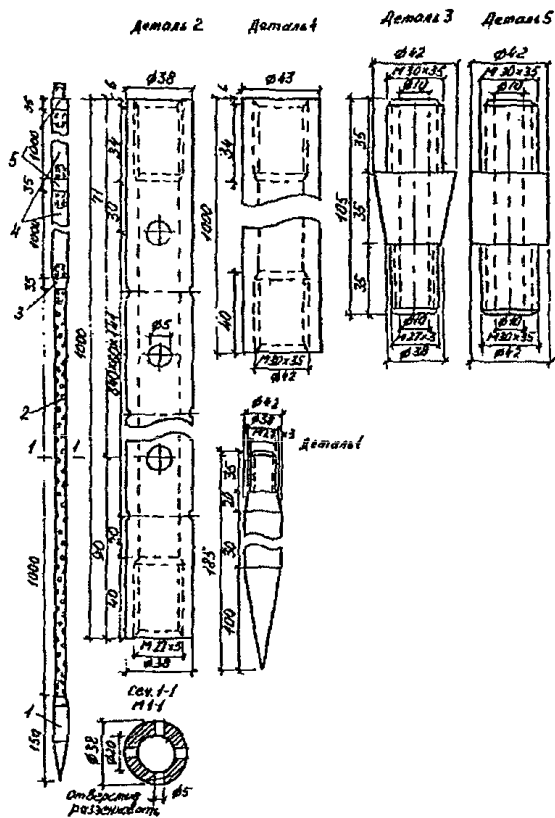


Рис. 4. Инъектор переменного сечения:  
 1 - наконечник; 2 - перфорированное звено; 3 - переходный  
 нипель; 4 - глухое звено; 5 - основной нипель

нагнетания растворов могут быть одинарные или двойные.

7.13. Для приготовления инъекционных растворов используются турбулентные, лопастные и турбинные смесители с большим числом оборотов рабочего органа, обеспечивающие тщательное перемешивание компонентов раствора (табл.21).

7.14. Компрессор для обслуживания пневматических установок и пневматических молотков и перфораторов сжатым воздухом должен обеспечивать работу одновременно нескольких молотков с расходом воздуха не менее  $1 \text{ м}^3/\text{мин}$  и давлением не менее  $0,5 \text{ МПа}$  (табл.22). При отсутствии компрессора можно использовать копер с навесным механическим молотком весом  $1-1,5 \text{ кН}$ .

7.15. Извлекают инъекторы и инъекторы-тампоны из грунта с помощью гидравлических домкратов грузоподъемностью  $3-10 \text{ т}$ , автопогрузчиками, оборудованными захватами, треногами и талями (табл.23).

7.16. Применяется следующая контрольно-измерительная аппаратура: расходомеры для жидкости (водомерные счетчики с расходом  $1-12 \text{ м}^3/\text{ч}$  диаметром  $1-2$ );

манометры с ценой деления не более  $0,02 \text{ МПа}$  на  $1 \text{ МПа}$ ;

ареометры со шкалой  $0,7-1,4 \text{ г/см}^3$  для измерения концентраций растворов;

термометры со шкалой до  $100^\circ\text{C}$  для измерения температуры химических растворов;

измерительные бачки;

емкости для отбора и замера проб раствора;

поверхностные и глубинные марки.

## 8. МАТЕРИАЛЫ

8.1. При химическом закреплении лессовых грунтов применяют растворы силиката и водные растворы аммиака.

8.2. Вид, концентрация и рецептура водных растворов силиката натрия и аммиака назначаются в зависимости от инженерно-геологических условий, водопроницаемости, химического состава грунтов, назначения закрепления грунта и его прочностных характеристик.

8.3. Допускается применение как растворов силиката натрия, так и растворов силиката калия с модулем выше  $1,5$ .

Силикатный модуль является главной характеристикой силиката натрия, определяющей его состав. Под модулем подразумевается отно-



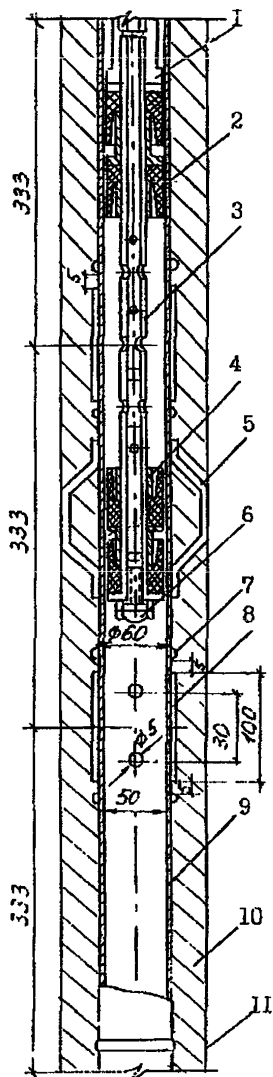


Рис. 5. Конструкция манжетного иньектора с тампоном:  
 I - переходник с шайбой; 2 - кольцо уплотнительное резиновое; 3 - труба перфорированная  $\phi$  21 мм; 4 - втулка;  
 5 - фонарь направляющий из арматуры; 6 - болт с шайбой;  
 7 - кольцо из проволоки  $\phi$  6 мм; 8 - резиновая манжета;  
 9 - горячедеформированная труба; 10 - обойма из глиноцементного раствора; 11 - стенка скважины

Т а б л и ц а 22  
Компрессорные станции

Марка компрессора	Производительность, м <sup>3</sup> /мин	Рабочее давление, МПа
ПКС - 3,5	3,5	0,7
ПКС - 5,25	5,25	0,7
ПК - 10	10,5	0,7
ПВ - 10	10	0,7
6ВКМ	25,6	0,8
ПКС - 6М	6	0,7
ПР - 10	10	0,7
ЭК - 9М	10	0,6
ЭМФ - 55	5	0,7
ЭМФ - ВКС - 6	6	0,7
КС - 9	8,5	0,6
ДК - 9М	8,5	0,7

Т а б л и ц а 23  
Механизмы для извлечения инъекторов

Наименование механизма, марка	Грузоподъемность, Т
Автопогрузчик: 4046; 4045М; 4049; 4065; 4008	4,5; 5; 5; 5; 10
Домкраты реечные: ДР-7	7
РД-15	15
гидравлические: ДГ-40	40
ГДЗ-300	300
ДГ-100	100
Д20-20	20
ДВ-10	10
двухвинтовые: БИ249-7-00А	20
БИ249-12-00	40
Лебедки ручные: ДРМ-0,5	0,5
ЛР-1	1
тягальная ЛВД-20М	1,8
Тали электрические: ТЭ-05-52I	0,5
ТЭI-5II	1,0

Продолжение таблицы 23

Наименование механизма, марка	Грузоподъемность, т
Тали электрические: СТН-450	1,5
Кран подвесной электрический однобалочный однопролетный - 1А3,2-10,8-9	3,2

шение числа грамм-молекул кремнезема  $SiO_2$  к числу грамм-молекул окиси натрия  $Na_2O$ . Силикатный модуль  $M$  рассчитывается по формуле

$$M = \frac{A}{D} \cdot 1,032, \quad (19)$$

где  $A$  - содержание  $SiO_2$ , мг.

$D$  - содержание  $Na_2O$ , мг.

1,032 - отношение молекулярного веса окиси натрия к молекулярному весу кремнезема.

В процессе производства работ необходимо контролировать модуль используемых растворов силиката натрия.

При разведении растворов силиката натрия в растворах образуется взвесь, поэтому перед нагнетанием в грунт рекомендуется раствор отстаивать до осаждения взвеси.

8.4. Промышленность выпускает следующие материалы: силикат натрия ГОСТ 13078-81 (стекло натриевое жидкое) и ГОСТ 13079-81 (силикат натрия растворимый); стекло калийное жидкое ТУ 6-18-204-74 и ТУ 21 ЛитССР; аммиак ТУ 9-77 (аммиак водный технический) и ГОСТ 6221-75 (аммиак жидкий синтетический).

8.5. Приготовление рабочих растворов должно производиться непосредственно перед нагнетанием их в грунт.

8.6. Плотность растворов жидкого стекла в зависимости от цели закрепления и характеристик грунта может применяться от 1,03 до 1,15 г/см<sup>3</sup>. Водный аммиак в раствор добавляется 3-8%-й концентрации.

8.7. Следует избегать попадания воздуха в емкости с аммиаком, так как при определенных соотношениях смесь аммиака и воздуха взрывоопасна.

8.8. Коэффициент потребности в воде для разбавления 1 м<sup>3</sup> жид-

ного стекла определяется по формуле

$$\beta = \frac{\rho_c - \rho_p}{\rho_p - \rho_b}, \quad (20)$$

где:  $\rho_c$ ,  $\rho_b$  и  $\rho_p$  - плотность стекла, воды и рабочего раствора.

8.9. Количество воды, необходимое для стабилизации, определяется по формуле

$$V_b = \beta \cdot V_{ж.ст.} \cdot K_n, \quad (21)$$

где  $V_b$  - необходимое количество воды;

$\beta$  - коэффициент потребности в воде для разбавления 1 м<sup>3</sup> жидкого стекла;

$V_{ж.ст.}$  - объем стекла для стабилизации;

$K_n = 1,1$  - коэффициент потерь.

8.8. Количество исходного концентрированного раствора аммиака, необходимое для приготовления заданного объема раствора рабочей концентрации, определяется по формуле

$$Q_k = Q_p \cdot \frac{1 - \rho_p}{1 - \rho_k}, \quad (22)$$

где  $Q_p$  - объем раствора водного аммиака рабочей концентрации, л;

$\rho_k$  - плотность концентрированного аммиака;

$\rho_p$  - плотность раствора аммиака рабочей концентрации.

8.9. Разбавление раствора аммиака при комнатной температуре плотностью 0,880 г/см<sup>3</sup> производят следующим образом. К 100 объемам воды прибавляют X объемов раствора аммиака плотностью d.

Т а б л и ц а 24

d	0,98	0,97	0,94	0,92	0,90
X	18	45	92	187	483

8.10. Плотность водного раствора аммиака дана в табл.25.

Т а б л и ц а 25

Плотность, г/см <sup>3</sup> $\frac{20}{4^{\circ}} \text{ C}$	Содержание <i>MH<sub>3</sub></i> , г	
	в 100 г	в 1 л
0,994	1	9,94
0,990	2	19,79
0,981	4	39,24
0,973	6	58,38
0,965	8	77,21
0,958	10	95,75
0,943	14	132,0
0,930	18	167,3
0,916	22	201,6
0,904	26	235,0
0,892	30	267,6

Т а б л и ц а 26

Коэффициент пересчета проектной плотности силиката натрия на стандартную

$\rho$ , г/см <sup>3</sup>	а	$\rho$ , г/см <sup>3</sup>	а
1,10	4,00	1,21	1,90
1,11	3,63	1,22	1,81
1,12	3,33	1,23	1,74
1,13	3,08	1,24	1,67
1,14	2,85	1,25	1,60
1,15	2,66	1,26	1,54
1,16	2,50	1,27	1,48
1,17	2,35	1,28	1,43
1,18	2,22	1,29	1,38
1,19	2,10	1,30	1,33
1,20	2,00	1,31	1,29

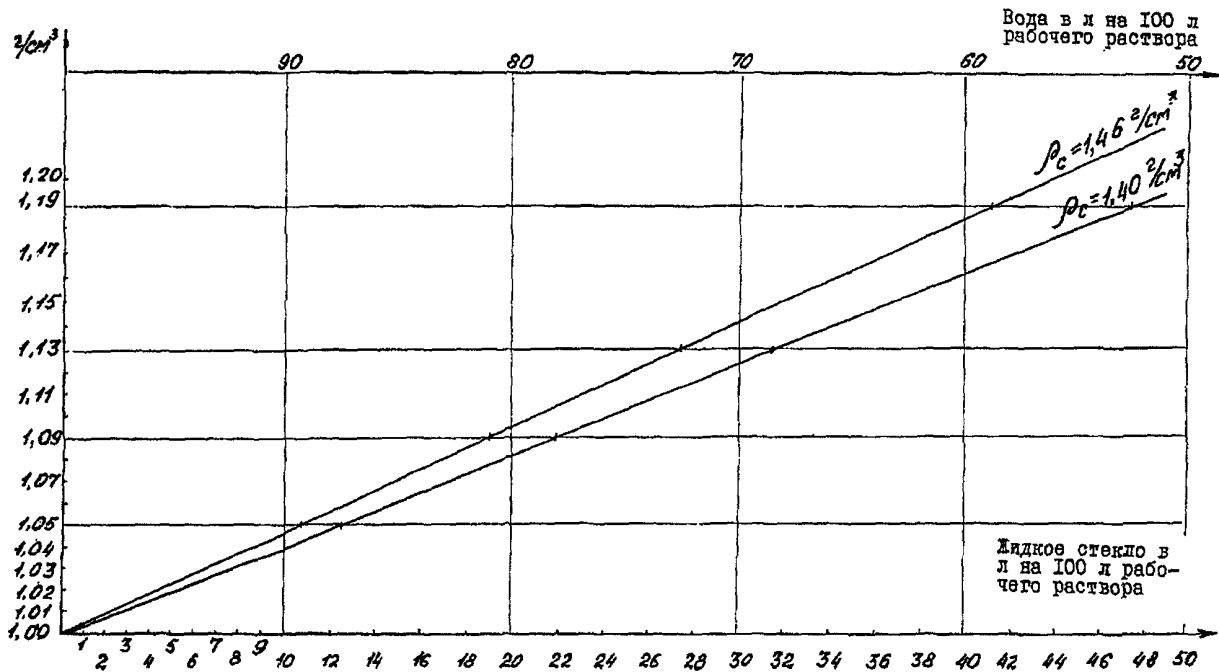


Рис.6. Номограмма компонентов силикатного раствора

## 9. ПРОИЗВОДСТВО РАБОТ

9.1. Химическое закрепление производится в соответствии с проектом, изменения и отклонения от проекта допускаются только с ведома проектной организации и оформляются актом.

9.2. Основными элементами работ являются: бурение скважин, погружение иньекторов, приготовление растворов, нагнетание растворов, извлечение тампонов и иньекторов, тампонирование скважин.

9.3. Выбор способа доставки раствора в грунт через скважины, оборудованные тампонами или иньекторами, зависит от геологических условий площадки, характера и степени однородности грунта, его влажности, проницаемости.

9.4. Способ погружения иньекторов в грунт (забивка с поверхности или погружение в заранее пробуренные скважины), а также порядок нагнетания растворов по глубине назначаются проектом.

9.5. Способ нагнетания растворов (через иньектор или скважину, оборудованную тампоном) назначается в зависимости от геологических условий площадки.

9.6. При нагнетании растворов через скважины длину заходки (рабочей зоны) назначают из условия полной однородности грунтов по длине зоны. Не допускается совмещение в одной заходке разнородных грунтов.

9.7. Работы по закреплению могут быть начаты при наличии специально обученной бригады (4-6 человек), обеспеченной необходимым оборудованием, материалами и спецодеждой.

9.8. Перед началом работ необходимо:  
оборудовать места подключения к сети, водопроводу и канализации;

обеспечить участок водой, электроэнергией, освещением и сжатым воздухом;

доставить и разместить оборудование и материалы;

смонтировать и разместить растворные и иньекционные узлы, обеспечить безопасное складирование химреагентов, обеспечить рабочих бытовыми помещениями;

провести разбивку мест бурения скважин, предварительно согласовав с лицами, ответственными за подземные коммуникации;

опробовать в производственных условиях смонтированные коммуникации, иньекторы, тампоны и установки для нагнетания растворов;

произвести опытные работы.

9.9. Разметку скважин и инъекторов следует производить от основных осей сооружений с допустимыми отклонениями  $\pm 5$  см. При бурении скважин и погружении инъекторов в грунт следует принимать меры, предупреждающие отклонение скважин и инъекторов от проектного направления путем установки кондукторов. Максимальные отклонения не должны превышать 1%.

9.10. Для забивки наклонных инъекторов применяют направляющие шаблоны, обеспечивающие установку заданного угла наклона инъектора. По мере забивки в грунт инъекторов и наращивания глухих звеньев необходимо тщательно следить за соединениями.

9.11. При невозможности установки инъектора на проектной глубине точку забивки инъектора переносят в сторону и инъектор забивают повторно. Если перенос точки инъектора не может обеспечить его установку на проектной глубине, бурится лидирующая скважина диаметром меньше, чем диаметр инъектора на 3–5 мм до обрабатываемой зоны.

9.12. Скважины диаметром 68–127 мм бурят буровой установкой, обеспечивающей получение скважины, удовлетворяющей проектным требованиям.

9.13. В процессе бурения следует контролировать вертикальность скважины.

9.14. После окончания бурения скважину следует очистить от насыпного грунта путем неоднократного погружения и извлечения шнеков или специальных стаканов. В случае затирания стенок скважин необходимо предусмотреть меры по расчистке стенок.

9.15. Необходимо исключить длительные перерывы между бурением скважин и нагнетанием в них раствора для предотвращения разрушения стенок скважин.

9.16. Во избежание выбивания раствора на поверхность должен быть оставлен слой толщиной не менее 1,5 принятого радиуса инъекции.

Вместо защитного слоя из грунта можно устраивать на уровне подошвы фундамента плиту толщиной 15–30 см из бетона марки не менее 50. Для бурения скважин в плите оставляются отверстия, диаметр которых на 5–10 см больше, чем диаметры инъекторов или бурового инструмента.

9.17. В зависимости от геологических условий площадки и применяемой конструкции выбирается один из следующих приемов погружения инъекторов в грунт:

забивкой отбойным молотком на глубину до 10 м;



задавливанием;  
погружением иньекторов и тампонов в пробуренные скважины на глубину более 10 м.

9.18. При глубине закрепляемой толщи более 10 м иньекторы следует забивать в грунт тяжелыми перфораторами или задавливать.

9.19. Перед погружением иньектора проверяется состояние выпускных отверстий (должны быть чистыми). После окончания нагнетания растворов в скважину производит извлечение тампонов или иньекторов домкратами, грузоподъемниками, треногами, талями и другими механизмами грузоподъемностью 5–10 т.

9.20. В процессе погружения иньекторов в грунт необходимо вести журнал, в котором следует отмечать номер скважины, глубину погружения иньектора и первого манжета.

9.21. Для приготовления рабочих растворов используются: силикат натрия с силикатным модулем 1,5 и выше, силикат калия и водный раствор аммиака (аммиак водный технический).

9.22. Соответствие исходных растворов ГОСТу и ТУ проверяется в лаборатории путем анализа проб из каждой поступающей на площадку партии. Концентрация раствора проверяется ареометром.

9.23. Для приготовления растворов следует использовать водопроводную воду. Загрязненную воду использовать нельзя.

9.24. Количество и вместимость емкостей для приготовления рабочего раствора должны быть достаточными для непрерывного производства работ.

9.25. Схема приготовления рабочего раствора силиката дана рис.7.

9.26. Порядок приготовления рабочего раствора силиката следующий.

Вода из водопровода поступает в дозатор 1, оборудованный автоматическим регулятором. Из дозатора 1 вода поступает в смеситель 3 (два смесителя). Силикат исходной плотности поступает со склада силиката в дозатор 2. Из дозатора силикат поступает в смесители 3. В смесителях готовится раствор рабочей плотности. Из смесителей 3 (поочередно) раствор поступает в емкость 4, из которой насосом 5, оборудованным манометром, подается к тампону или иньектору.

9.27. Схема приготовления рабочего раствора аммиачно-силикатной композиции дана на рис.8.

9.28. Порядок приготовления раствора аммиачно-силикатной ком-

позиции следующий. Из дозаторов воды 1, водного аммиака 2, силиката 3 компоненты раствора в необходимых количествах поступают поочередно в смесители 6, в которых готовится рабочий раствор. Готовый раствор поступает в емкость 5, из которой забирается насосом 4 и подается к инъектору или тампону.

9.29. Перемешивание компонентов в растворе производится с помощью смесителей. При применении аммиака можно перемешивать раствор циркуляцией насосом, причем вход и выход должны быть расположены в разных частях емкости на разной высоте.

9.30. Емкости с аммиаком должны заполняться растворами не более, чем на две трети своего объема.

9.31. Во избежание химического разрушения запрещается применять в емкостях, смесителях, механизмах, оборудовании и трубопроводах для закачки аммиака детали из меди или ее сплавов.

9.32. После окончания обработки заходки ствол скважины на высоту заходки заполняется тампонажным раствором.

9.33. Обработка массива грунта по глубине зависит от способа погружения инъектора, характера и степени однородности грунта по водопроницаемости.

9.34. Способ погружения инъекторов зависит от плотности, влажности и физико-механических свойств грунта.

9.35. Порядок и очередность обработки скважин и точек инъекций зависит от давления разрыва грунта.

9.36. Нагнетание раствора через инъекторы и тампоны, установленные в скважинах, производится заходками.

9.37. Давление в рабочей зоне при нагнетании растворов должно быть меньше предельного, при котором могут возникнуть разрывы закрепляемого грунта и прорыв раствора за пределы закрепляемого контура.

9.38. Давление при нагнетании в одну заходку устанавливается проектом и корректируется пробным нагнетанием раствора в грунт. При определении давления необходимо учитывать его потери по длине трубопровода и в плангах.

9.39. Нагнетание раствора через инъектор производится после забивки инъектора на проектную глубину.

9.40. Если раствор в заданном проектом количестве при установленном давлении не закачивается, необходимо извлечь инъектор из грунта, промыть его и опустить снова на прежнее место и продолжить нагнетание.

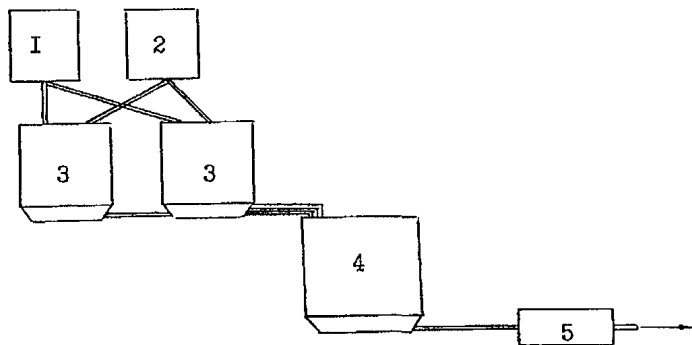
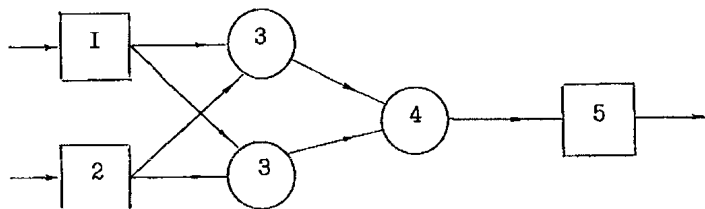


Рис.7. Схема приготовления рабочего раствора силиката:  
 1 - дозатор воды; 2 - дозатор силиката; 3 - смеситель;  
 4 - емкость рабочего раствора; 5 - насос

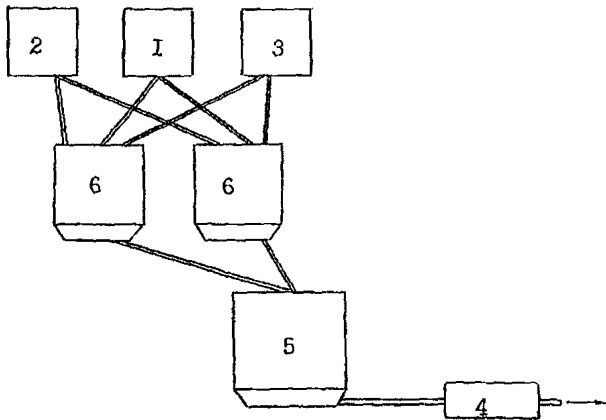
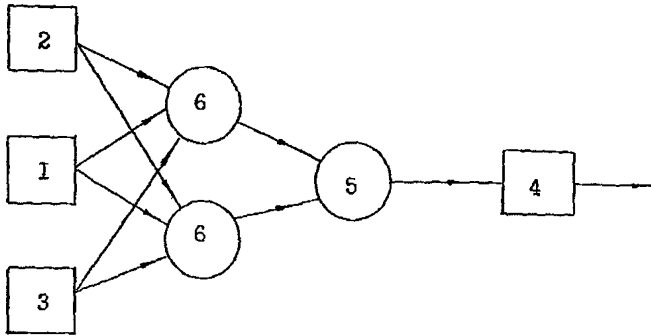


Рис.8. Схема приготовления раствора аммиачно-силикатной композиции:  
 1 - дозатор воды; 2 - дозатор аммиака; 3 - дозатор силиката;  
 4 - насос; 5 - емкость рабочего раствора; 6 - смеситель

9.41. Нагнетание растворов в скважины допускается производить при температуре грунта не ниже 5°C.

9.42. Для предотвращения выбивания раствора через ранее использованные скважины последние тампонируются грунтом, смешанным с цементным раствором в соотношении 6:1.

9.43. При выбивании растворов на поверхность по затрубному пространству, трещинам в грунте или ходам землероя, нагнетание следует прекратить и обнаруженные места выхода раствора затампонировать быстротвердеющим раствором, глиной или ветошью с тщательным трамбованием.

Продолжить нагнетание можно лишь после установления причин прорыва раствора на поверхность или его значительных потерь (определяются резким падением давления нагнетания) и тампонирование мест выхода раствора.

9.44. Причинами потерь химических растворов при их нагнетании в грунт могут быть:

- неисправность клапана гидравлического иньектора-тампона;
- нарушение герметичности из-за неплотной посадки резиновой оболочки в уплотнителях или разрывов резиновой оболочки;

- наличие на стенках скважины глубоких борозд, оставленных буровой колонкой при извлечении шнеков;

- разрывы сплошности грунта вследствие применения сильно загрязненных растворов, что приводит к калыматации грунтов;

- уменьшение рабочего объема скважины в результате засорения ее насыщенным грунтом;

- нарушение режима нагнетания раствора (при резком повышении давления в скважине в стенках образуются вертикальные трещины большой протяженности);

- наличие трещин в грунте;

- наличие ходов землероев;

9.45. Норма раствора, нагнетаемого в заходку, контролируется по объему. По шкале на расходомерном стенде, счетчику-расходомеру или мерной рейке.

9.46. За отказ в поглощении растворов принимается расход менее 1 л/мин в течение 10 мин при давлении 0,4 МПа.

9.47. Растворы нагнетаются в грунт через иньекторы диаметром 42 x 5 мм заходками длиной 1 м в направлении снизу-вверх и, если это возможно, сверху-вниз.

9.48. Порядок обработки скважины способом сверху-вниз следующий. Скважина бурится до нижней отметки первой заходки и очищается от шлама, затертые стенки отсекаются. Устанавливается тампон ниже защитного слоя (верхняя отметка первой заходки). Производится инъецирование раствора в первую заходку. После закачки раствора из скважины вынимают тампон. Затем скважина бурится до нижней отметки второй заходки, отсекаются стенки, удаляется шлам, устанавливается на верхней отметке второй заходки тампон и инъецируется раствор, обработка последующих заходов осуществляется по описанной схеме.

9.49. Порядок обработки скважины способом сверху-вниз следующий. Скважина бурится до нижней отметки нижней заходки, отсекаются затертые стенки скважины, удаляется шлам. На отметке верха нижней заходки устанавливается тампон. Производится инъецирование раствора в нижнюю заходку. Затем тампон снимают, а нижнюю заходку заполняют до отметки ее верха тампонажным раствором. Тампонажный раствор можно подавать и через тампон (после промывки его водой). После тампонажа нижней заходки тампон устанавливают на отметке верха вышележащей заходки и нагнетают раствор.

9.50. Нагнетание раствора ведется следующим образом: включается насос (открывается задвижка подачи раствора к инъектору или тампону) и при плавном подъеме давления от ноля до проектного производится нагнетание раствора по режиму, отработанному при контрольном закреплении.

9.51. Нагнетание раствора можно проводить одновременно через несколько инъекторов. Расстояние между ними должно быть не менее пяти радиусов закрепления.

9.52. Если при нагнетании раствора в грунт обнаруживаются разрыхленные зоны или пустоты (значительно понижается давление при увеличении поглощения раствора), его необходимо прекратить. Разрыхленные зоны и пустоты должны быть затампонированы путем нагнетания под давлением цементного или цементно-глинистого раствора.

9.53. После окончания нагнетания давление в системе должно быть постепенно снижено до ноля. Только после этого разрешается отсоединять планг от инъектора. Резкое снижение давления ведет к забивке инъектора грунтом.

9.54. Для тампонирования скважин в растворомешалке готовится тампонажный цементно-глинистый раствор текучей консистенции. Готовый раствор насосом подается в скважину. Схема приготовления тампо-

нажного раствора дана на рис.9..

9.55. Технический осмотр насосов производится ежедневно.

9.56. В конце каждой смены все оборудование промывается водой. Инъекторы прочищаются и промываются сразу после их извлечения из грунта.

9.57. Для образования сплошного закрепленного массива скважины следует располагать в шахматном порядке. Расстояние между их рядами вычисляются по формуле

$$l_n = 1,5 r, \quad (23)$$

где  $l_n$  - расстояние между рядами;  
 $r$  - радиус закрепления.

Расстояние между скважинами вычисляется по формуле

$$l_c = 1,73r, \quad (24)$$

где  $l_c$  - расстояние между скважинами.

9.58. Расчетная высота массива, закрепленного от единичной заходки, определяется по формуле

$$l = l_1 + z, \quad (25)$$

где  $l_1$  - длина рабочей части скважины (заходки).

9.59. Количество раствора в  $m^3$  на одну заходку рассчитывается по формуле

$$Q = \pi r^2 l \left( n - \frac{\rho_0 W}{W+1} \cdot \frac{1}{\rho_6} \right), \quad (26)$$

где  $n$  - пористость грунта, доли ед.,

$\rho_0$  - плотность грунта,  $г/см^3$ ;

$W$  - весовая влажность грунта, доли ед.;

$\rho_6$  - плотность воды, принимаемая равной  $1 г/см^3$ .

9.60. Общий расход раствора подсчитывается с учетом 10% потерь реагентов при их транспортировке и производстве работ.

9.61. Аммиачно-силикатная композиция готовится непосредственно перед нагнетанием. Запрещается хранение аммиачно-силикатной композиции более 2 ч.

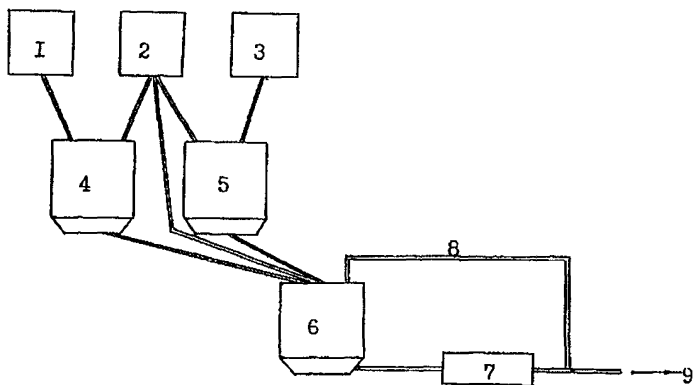
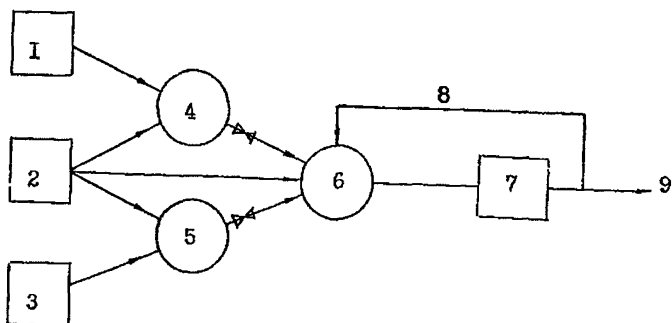


Рис.9. Схема приготовления тампонажного раствора:  
 I - дозатор глины; 2 - дозатор воды; 3 - дозатор цемента;  
 4 - растворомешалка для приготовления глинистого, цементно-  
 го - 5, цементно-глинистого - 6 растворов; 7 - насос; 8- ли-  
 ния обратного сброса; 9 - цементационная скважина



## КОНТРОЛЬ КАЧЕСТВА

10.1. Во время ведения работ по химическому закреплению необходимо осуществлять контроль качества материалов, производства работ и качество закрепления грунта.

10.2. Исходные материалы для приготовления растворов должны соответствовать требованиям, предъявляемым к материалам, и проверяться в каждой поставленной партии или емкости.

10.3. В случае хранения реагентов свыше гарантийных сроков следует проверять сохранность их свойств.

10.4. Концентрация определяется по его плотности, а силикатный модуль – экспресс-методом В.Е.Соколовича.

10.5. При приготовлении растворов должна контролироваться точность дозирования компонентов.

10.6. Состав раствора проверяется измерением концентрации реагентов, составляющих раствор. При несоответствии концентрации растворов заданным параметрам, в состав растворов вносятся необходимые коррективы. Также проверяется чистота и температура раствора. Концентрация раствора силиката натрия определяется ареометром со шкалой I-I,45 г/см<sup>3</sup>, а аммиака-ареометром со шкалой 0,7-I г/см<sup>3</sup>.

10.7. При ведении буровых работ проверяется глубина и чистота стенок скважин (стенки скважин не должны быть затерты).

10.8. Перед забивкой инъекторов должна осуществляться проверка чистоты отверстий для выпуска раствора.

10.9. Качество и размеры зоны закрепления (прочность, монолитность, водопроницаемость и др.) в зависимости от назначения усиления основания следует проверять одним методом или сочетанием нескольких:

бурением контрольных скважин диаметром не менее 127 мм с отбором кернов;

вскрытием шурфов с отбором образцов и описанием характера закрепления;

определением водопроницаемости или удельного водопоглощения; наблюдением за изменением режима грунтовых вод;

электроразведкой (вертикальное зондирование или электропрофилрование);

электрометрией скважин;

пенетрацией (вскрытые основания или фундаменты);

испытанием грунтов статическими нагрузками; сейсморазведочными исследованиями.

10.10. Испытания грунтов статическими нагрузками должны определяться по ГОСТ 12374-77 штампом площадью 5000 см<sup>2</sup> со ступенью приложения нагрузок не более 0,025 МПа. Расчет модуля деформации следует производить по формуле  $E = (1 - \mu^2) W d \frac{\Delta P}{\Delta \rho_0}$  в пределах пропорциональной зависимости  $\rho = f(p)$ . Компрессионные испытания следует производить по ГОСТ 12374-77. Сдвиговые испытания должны производиться по схеме "консолидированный сдвиг водонасыщенного образца" по ГОСТ 12248-78.

Коэффициент фильтрации можно определить на приборах Литвинова.

10.11. Места закладки и глубина контрольных скважин и шурфов устанавливаются заказчиком по результатам изучения исполнительной документации на выполненные работы.

10.12. Контроль качества бурением или шурфованием обязателен при любом назначении закрепления и производится с целью проверки монолитности, прочности, водостойкости закрепленного грунта и др. свойств, предусмотренных проектом. Число контрольных скважин должно составлять 3-10% количества основных скважин. Количество шурфов назначается из расчета один шурф на 3000-5000 м<sup>3</sup> стабилизированного (закрепленного) грунта один шурф на 3000-5000 м<sup>3</sup> стабилизированного (закрепленного) грунта.

10.13. Контрольное бурение производится колонковым способом (диаметр скважины должен быть не менее 127 мм). При бурении производится описание извлекаемых образцов грунта с оценкой закрепления. Через 0,5-1 м по глубине отбирают керны закрепленного грунта для испытания. При вскрытии шурфов производится отбор монолитов закрепленного грунта с подробным описанием и зарисовкой характера закрепления. К контрольному бурению и вскрытию шурфов приступают не менее чем через 2 месяца после окончания работ по стабилизации (закреплению) контролируемого массива.

10.14. Монолиты и керны грунта покрывают парафином во избежание высушивания. Изготовленные из монолитов образцы испытывают в лаборатории на одноосное сжатие и просадочность, определяют агрегатный состав, модуль деформации, водопроницаемость, развоаемость, водные вытяжки, емкость поглощения, содержание карбонатов, pH среды и другие характеристики, назначаемые проектом.

10.15. Отверстия, оставшиеся после бурения скважин, тампониру-

тся глинисто-цементным раствором, а шурфы засыпаются грунтом и тщательно утрамбовываются.

10.16. Общий эффект от химической стабилизации (закрепления) грунтов основания существующих зданий оценивается по результатам наблюдений за осадками фундаментам.

## II. ДОКУМЕНТАЦИЯ

II.1. При производстве работ по стабилизации (закреплению) грунтов должны составляться следующие документы, предъявляемые при сдаче работ:

планы и профили массива с обозначением места положения инъекторов (скважин);

инъекционный журнал;

данные контрольных испытаний;

данные анализа растворов;

данные наблюдений за осадками.

II.2. Формы журналов ведения работ приведены в табл.27.

II.3. Форма акта технической приемки выполненных работ приведена в табл.28.

II.4. Техническая документация на работы закрепленных лессовых грунтов должна составляться с учетом требований, предъявляемых к скрытым работам.

II.5. Работы по закреплению выполняются только при наличии рабочих чертежей (ТРС или РП, ПОР и ПНР) и сметной документации.

II.6. Рабочие чертежи и смета составляются проектной организацией на основании исходных материалов и утверждаются к производству организацией-заказчиком.

II.7. Первично-учетная документация составляется организацией, производящей работы, в одном экземпляре, хранится у строительной организации и предъявляется при сдаче-приемке работ.

II.8. Отчетная документация о выполненной работе составляется в двух экземплярах на основании записей в формах первично-учетной документации.

## 12. ТРЕБОВАНИЯ ПО ТЕХНИКЕ БЕЗОПАСНОСТИ ПРИ ХИМИЧЕСКОЙ СТАБИЛИЗАЦИИ (ЗАКРЕПЛЕНИИ) ГРУНТОВ

12.1. Химическое закрепление грунтов является специальным видом работ. При его выполнении необходимо соблюдать правила техники безопасности на общестроительные работы (глава СНиП III-4.11-80, и

## Журнал авторского надзора

Наименование объекта \_\_\_\_\_

Адрес \_\_\_\_\_

Проект, арх. № \_\_\_\_\_

Начало работ \_\_\_\_\_ 19 \_\_\_\_ г. Окончание работ \_\_\_\_\_ 19 \_\_\_\_ г.

Заказчик \_\_\_\_\_

Подрядчик \_\_\_\_\_

№ договора на осуществление авторского надзора и срок его действия \_\_\_\_\_

№ участка на объекте	№ записей	Дата	Выявленные отступления от проекта или другие допущенные дефекты	Указания об устранении выявленных отступлений и сроки их выполнения	Запись произвел (подпись)	С записями ознакомлен (подпись) а) подрядчик, б) заказчик	Отметка о выполнении указаний (подпись): а) подрядчик б) заказчик
1	2	3	4	5	6	7	8



И-9-83, а также общие правила содержания и обслуживания буровых, паровых, компрессорных, гидравлических и электрических установок и электросети, правила безопасности работ в условиях действующих предприятий.

12.2. Работы в стесненных условиях, закрытых помещениях должны производиться с применением вентиляции. Расчет вентиляции производится по нормам для горных выработок.

12.3. Необходимо установить постоянный контроль за чистотой воздуха. Для этого не реже двух раз в месяц санэпидстанцией проводится проверка воздуха рабочей зоны (склад, растворный узел и места инъекции) на содержание вредных примесей.

12.4. К работе могут быть допущены только лица, прошедшие курс обучения безопасным методам труда. Программа обучения должна включать в себя следующие разделы:

- общестроительные работы;
- электрические установки и сети;
- правила содержания и обслуживания воздушных компрессоров, судов и воздухопроводов, работающих под давлением;
- требования по технике безопасности при работе с химическими растворами.

12.5. Все рабочие и служащие, занятые на инъекционных работах, должны получить на рабочем месте от мастера или производителя работ вводный инструктаж по технике безопасности. Повторный инструктаж проводится не реже одного раза в шесть месяцев.

12.6. Рабочие и служащие, занятые на работах по химическому закреплению, должны быть обеспечены специальной одеждой и снабжены индивидуальными средствами защиты: непромокаемой спецодеждой и обувью (брезентовая костюм, резиновая обувь, рукавицы, каски, предохранительные пояса, защитные очки, респираторы, перчатки).

12.7. Доступ посторонних лиц на рабочие места категорически воспрещен. С этой целью должны быть вывешены предупреждающие знаки.

12.8. Химические реагенты необходимо хранить в специально отведенных местах под навесами.

12.9. Емкости для хранения химических реагентов должны быть полностью герметизированы и иметь надежные крышки. На емкостях должны быть сделаны надписи о содержащемся реагенте.

12.10. Помещение растворного узла оборудуется принудительной приточно-вытяжной вентиляцией, которая должна обеспечивать выброс

всех вредных газов. Скорость движения воздуха при вентиляции должна быть 0,2-0,3 м/с.

12.11. Место производства работ (буровая площадка, растворный узел, места установки инжекторов) должно быть освобождено от посторонних предметов, достаточно освещено в любое время и очищено от мусора.

12.12. В складских помещениях, растворном узле и бытовых помещениях должны быть аптечки, раствор питьевой соды и питьевая вода.

12.13. Растворомешалки оборудуются локми с плотно прилегающими крышками.

12.14. Установка для закачки химических растворов должна быть оборудована углекислотным или пенным огнетушителем и бачком с водой вместимостью не менее 10 л, использование которой для питья, мытья рук и других целей запрещается.

12.15. Оператор должен иметь при себе фильтрующий противогаз с коробкой КД или 4М, резиновые перчатки и прорезиненный фартук.

12.16. Запрещается оставлять без надзора оборудование с емкостями, заполненными химическими растворами.

12.17. Сосуды должны устанавливаться так, чтобы был обеспечен доступ ко всем их частям для осмотра, ремонта и очистки.

12.18. Установка сосудов должна исключать возможность их опрокидывания.

12.19. Наружная поверхность сосудов должна быть защищена от коррозии.

12.20. На каждом сосуде после его регистрации должны быть нанесены краской на видном месте или на специальной таблице форматом не меньше 200x150 мм следующие данные:

регистрационный номер;  
допускаемое давление;  
дата (месяц и год) следующего внутреннего осмотра и гидравлического испытания.

12.21. Разрешение на эксплуатацию сосудов, подлежащих регистрации в органах надзора (200л и более), выдается инженером-контролером (инспектором) лишь после технического освидетельствования и регистрации.

12.22. Обслуживание сосудов может быть получено лицам, достигшим 18-летнего возраста и прошедшим производственное обучение, квалификационную комиссию и инструктаж по технике безопасности.

12.23. Администрация, которая проводит работы, должна разработать инструкцию по обслуживанию сосудов и снабдить ею каждого аппарата. Правила эксплуатации сосудов под давлением необходимо вывесить на видном месте.

12.24. При эксплуатации сосудов запрещается их ремонт и устранение неисправностей соединений отдельных элементов, находящихся под давлением.

12.25. Работа сосуда должна быть прекращена в следующих случаях:

- если давление в нем превысит допустимое;
- при неисправности предохранительного клапана;
- если в основных элементах сосуда будут обнаружены трещины, выпучины, значительные утолщения в заклепочных или болтовых соединениях, разрывы прокладки;
- при пожаре, угрожающем находящемуся под давлением сосуду;
- при неисправности манометра и невозможности определять давление по другим приборам.

12.26. Оператор перед началом работ обязан осмотреть оборудование, проверить герметичность емкостей, контрольно-измерительные приборы, насосы, резиновые рукава и инжекторы.

12.27. Работы по инъекции растворов должны быть немедленно прекращены в случае повреждения шлангов и соединений или пропусков растворов из емкостей.

- 12.28. В случае аварии оператор обязан:
- выйти в безопасную зону;
  - при разрыве рукавов немедленно перекрыть расходный вентиль;
  - принять меры к удалению людей из опасной зоны;
  - сообщить лицу, ответственному за исправное состояние оборудования, об аварии;
  - по возможности принять меры к устранению выявленных неисправностей оборудования.

12.29. При промывке шлангов остатки растворов, а также раствор, оставшийся после чистки инжекторов, должны сбрасываться в специальную емкость, оборудованную крышкой и расположенную вне рабочей зоны. Из емкости отходы вывозят на свалку.

12.30. При нагнетании и приготовлении раствора не следует проливать их на землю. При случайном попадании химреактента смоченный участок должен быть присыпан слоем грунта толщиной 5-10 см.



12.31. Раствор , попавший на тело человека, следует смыть теплой водой. При попадании раствора в глаза необходимо тщательно промыть глаза сначала теплой водой, а затем 2%-ным раствором борной кислоты, после чего немедленно обратиться к врачу.

12.32. Растворы с добавкой аммиака во избежание химического разрушения запрещается держать в емкостях, механизмах и трубопроводах с деталями из меди или ее сплавов.

12.33. Запрещается принимать пищу в помещениях, где хранятся, приготавливаются или нагнетаются растворы.

12.34. К работам по приготовлению химических растворов нельзя допускать лиц, имеющих повреждения кожи рук и лица.

12.35. Рабочие и служащие, не прошедшие медицинский осмотр при поступлении на работу, к работе не допускаются.

Медицинский осмотр работников должен производиться не реже одного раза в год.

12.36. На выполнение работ, связанных с особо опасными и особо вредными условиями, рабочим должен быть выдан письменный наряд-допуск, определяющий безопасные условия работы, с указанием в нем опасных зон и необходимых мероприятий по технике безопасности. Без письменного наряда-допуска производство таких работ запрещается.

Степень опасности работ устанавливается главным инженером строительной организации.

12.37. Инструктаж по технике безопасности на рабочем месте, а также при каждом переходе на другую работу или при изменении условий работы производится руководителем работ (мастером, прорабом, ст. прорабом, механиком, энергетиком) индивидуально с каждым рабочим или с группой рабочих одной профессии. Рабочие комплексных бригад должны быть обучены безопасным приемам выполнения всех видов работ.

12.38. Внеплановый (внеочередной) инструктаж на рабочем месте проводится:

при изменении технологического процесса, замене или модернизации оборудования, материала и т.д.;

при нарушении технологической и производственной дисциплины.

12.39. По окончании проведения инструктажей всех видов инструкторы обязаны проверить усвоение рабочими безопасных приемов производства работ.

12.40. Проведение всех видов инструктажей по технике безопасности регистрируется в журналах.

Руководитель организации (предприятия) обязан обеспечить своевременное и качественное проведение инструктажа по технике безопасности. Общее руководство и ответственность за организацию проведения инструктажа возлагаются на главного инженера организации. Начальники участков, мастера, механики, энергетики обязаны проводить своевременный и качественный инструктаж работающих по безопасным приемам работ. Кроме инструктажа необходимо не позднее трех месяцев со дня поступления рабочих на строительство обучить их безопасным методам и приемам работ по утвержденной главным инженером организации (предприятия) программе.

12.41. После окончания обучения и в дальнейшем ежегодно главный инженер организации должен обеспечить проверку знаний рабочими указанных методов и приемов работ, документальную фиксацию проверки и выдачу рабочим соответствующих удостоверений.

12.42. На площадке проведения работ по стабилизации (закреплению) не допускается производство каких-либо других работ.

12.43. Строительные площадки на улицах, во дворах, проездах, площадях и других местах с интенсивным движением людей и транспорта должны быть ограждены. На ограждениях необходимо установить предупредительные надписи и знаки, а в ночное время — сигнальное освещение. В этих местах должны соблюдаться указанные в проекте производства работ порядок и очередность выполнения работ, обеспечивающие безопасность движения транспорта и людей.

Запрещается оставлять емкости с аммиачной водой на солнце. Необходимо не допускать нагревания емкостей с водным раствором аммиака.

12.44. Запрещается перегибать шланги, по которым транспортируются растворы. Над трубопроводами, уложенными в местах постоянного движения людей или транспортных средств, необходимо устраивать мостики.

12.45. Запрещается ремонтировать находящиеся под давлением механизмы и трубопроводы, затягивать их сальники и фланцевые соединения.

Соединения гибких трубопроводов (шланги) со штуцерами насосов необходимо выполнять при помощи хомутов на болтах. Запрещается применять для этой цели проволоку.

12.46. Гидравлическое испытание трубопроводов проводится под давлением, в 1,5 раза превышающем максимальное рабочее, после мон-

така и в последующем не реже, чем через каждые три месяца.

12.47. Засорения, образовавшиеся в насосе, трубопроводах и плангах, допускаются устранять только после снятия давления в системе.

12.48. Ежедневно перед началом смены должна производиться проверка исправности манометра на насосе и замена его в случае неисправности.

12.49. Оператор растворного узла должен быть связан звуковой или световой сигнализацией с рабочими, принимающими суспензию.

12.50. Для проведения работ в зимнее время необходимо:

провести утепление растворных узлов;

при применении острого пара принять меры против его проникновения в рабочие помещения.

Во избежание ожогов людей паропровод, вентили и краны должны иметь теплоизоляцию.

Вентили паропроводов должны располагаться в местах с удобным подходом к ним для экстренного выключения пара.

Подогрев воды острым паром допускается только в баках, снабженных крышками и переливными трубками.

12.51. Монтаж-демонтаж оборудования должен проводиться по имеющейся в паспорте схеме или по проекту производства работ под непосредственным руководством лица, ответственного за выполнение работ.

12.52. При производстве работ на строительной площадке двумя механизмами расстояние между ними должно быть не менее 5 м. При невозможности соблюдения настоящего условия рабочие, обслуживающие один из механизмов, должны временно прекратить работу и выйти из опасной зоны работающего механизма.

12.53. При приближении к существующим линиям подземных и надземных сетей и коммуникаций буровые и инъекционные работы должны производиться с учетом дополнительных требований техники безопасности.

12.54. Производство работ по стабилизации грунтов в зоне расположения подземных коммуникаций допускается только с письменного разрешения организации, ответственной за эксплуатацию соответствующих коммуникаций. К решению должен быть приложен план (схема) с указанием расположения и глубины заложения коммуникаций. После уточнения на месте расположения подземных коммуникаций необходимо установить предупредительные знаки, указывающие места расположения су-



вблизи линии электропередачи, находящейся под напряжением, разрешается при условии предварительной выдачи машинисту наряда-допуска определяющего безопасные условия производства работ, подписанного главным инженером (главным энергетиком) строительной-монтажной организации, выполняющей работы.

12.60. При работе и передвижении станков и механизмов вблизи линий электропередачи, находящейся под напряжением, должны соблюдаться следующие требования:

работа с применением станков и механизмов вблизи линии электропередачи, находящейся под напряжением, допускается в том случае, если расстояние по воздуху от повышенной части агрегата при наибольшем подъеме, до ближайшего провода, находящегося под напряжением, будет составлять (м):

при напряжении линии до 1 кВ не менее 1,5				
—"	—"	1-20кВ	—"	2
—"	—"	35-110	—"	4
—"	—"	150-220	—"	5
—"	—"	до 300	—"	6
—"	—"	до 500	—"	9

12.61. Для обеспечения безопасности работ должен быть назначен ответственный из числа инженерно-технических работников строительной-монтажной организации, фамилия которого указывается в наряде-допуске. Работа и перемещение станков и механизмов вблизи линии электропередачи должны производиться под непосредственным руководством ответственного лица.

12.62. При выполнении работ должен вестись трехступенчатый контроль за состоянием охраны труда и техники безопасности.

**П е р в а я с т у п е н ь.** Ежедневно перед началом работ мастер (производитель работ) и общественный инспектор по охране труда обследуют состояние техники безопасности и производственной санитарии, исправность оборудования и инструмента, герметичность емкостей хранения материалов, состояние технологических линий, подготовку рабочего места и принимают необходимые меры для устранения обнаруженных недостатков. Выявленные нарушения техники безопасности и производственной санитарии записываются в журнале трехступенчатого контроля.

**В т о р а я с т у п е н ь.** Ежедневно начальник участка (старший производитель работ) и общественный инспектор по охране труда

обследуют состояние охраны труда и производственной санитарии на участках и рабочих местах, а также проверяют выполнение предложений и замечаний, сделанных на первой ступени контроля.

**Т р е т ь я   с т у п е н ь.** Ежемесячно главный инженер организации и председатель стройкомса (завкома) производит осмотр участков с целью выявления нарушений правил техники безопасности и производственной санитарии, а также контролирует проведение первой и второй ступеней контроля.

12.63. Следует исключить смешение воздуха с парами аммиака в емкостях, так как при определенных соотношениях их смесь взрывоопасна.

12.64. Начинать работы разрешается только при наличии утвержденного проекта производства работ, согласованного с заинтересованными организациями (службами кабельной электросети, водоканализации, теплосети, газового хозяйства, связи и др.), а также получения разрешения на производство работ самотекции при городском (районном) исполкоме Совета депутатов трудящихся.

12.65. Проектом производства работ должны быть предусмотрены мероприятия, обеспечивающие безопасность при производстве строительно-монтажных работ.

Ответственность за выполнение мероприятий по технике безопасности и промсанитарии возлагается на ответственное лицо, под руководством которого ведутся работы (начальник участка, прораб, мастер), назначенного приказом по организации.

12.66. Наряду с настоящими Рекомендациями работы по стабилизации должны осуществляться с соблюдением требований техники безопасности в соответствии со следующими нормативными документами:

"Правила технической эксплуатации электроустановок потребителей (ПТЭ) и правила техники безопасности при эксплуатации электроустановок потребителей (ПТБ) Госэнергонадзора Минэнерго СССР";

Правила пожарной безопасности при производстве строительно-монтажных работ", утвержденные Главным управлением пожарной охраны МОП СССР;

"Единые правила безопасности при геологоразведочных работах".

### Пример закрепления

Необходимо запроектировать стабилизацию основания под фундаментами сооружения промышленного здания в лессовидных грунтах II типа по просадочности с применением аммиачно-силикатной композиции. Расчетная нагрузка на грунт составляет 0,18 МПа, модуль деформации 17 МПа, ширина здания 20 м, длина 50 м.

Геологические условия площадки следующие: сверху на глубину 18 м залегают лессовидные просадочные суглинки, которые подстилается плотными глинами. Плотность просадочных суглинков равна 1,70 г/см<sup>3</sup>, влажность 0,160, пористость 0,44, степень влажности 0,50. Емкость поглощения в I H растворе едкого натра составляет 21 мг-экв. на 100 г сухого грунта. В водонасыщенном состоянии модуль деформации 4 МПа, прочность 0,03 МПа. Минимальный коэффициент фильтрации 0,3х 10<sup>-5</sup> м/с.

Грунт в естественном состоянии имеет расчетные характеристики значительно ниже требуемых по проекту, поэтому необходимо провести закрепление химическими растворами. Учитывая, что минимальный коэффициент фильтрации 0,3 х 10<sup>-5</sup> м/с больше 10<sup>-6</sup> м/с, степень влажности 0,55 меньше 0,8 (п.2.4), а емкость поглощения в I H растворе едкого натра на 100 г сухого грунта 21 > 15 мг-экв. (п.2.5) закрепление лессового грунта аммиачно-силикатными композициями.

Для уточнения технологических параметров закрепления назначают полевые опытные работы.

С различных глубин отбираются образцы грунта, которые в лабораторных условиях пропитываются поочередно растворами силиката натрия плотностью 1,05 (1,07; 1,03) г/см<sup>3</sup> и водного аммиака 3,58% концентрации (согласно положениям гл.4). По результатам испытаний определяются прочность и модуль деформации закрепленного грунта. Результаты приведены в таблице.

№ п/п	Состав раствора				Прочность, МПа	Модуль деформации, МПа
	Na <sub>2</sub> SiO <sub>3</sub> г/см <sup>3</sup>	кол. %	NH <sub>4</sub> OH %	кол. %		
1.	1,03	50	3	50	0,3	29
2.	1,03	25	3	75	0,25	23
3.	1,05	50	5	50	0,46	41
4.	1,05	25	5	75	0,34	33
5.	1,07	15	7	75	0,42	44

По результатам лабораторных испытаний заданным параметрам закрепленного грунта наиболее соответствует пропитка раствором аммиака 3%-ной концентрации (75% от нормы закачки) и последующая пропитка раствором аммиака натрия плотностью  $1,03 \text{ г/см}^3$  (25% от нормы закачки).

Для уточнения технологических параметров закрепления (согласно положениям главы 5) назначают полевые опытные работы.

На основании рекомендаций главы 6 предварительно назначаются радиус закрепления 0,8 м, норма закачки 350 л на  $1 \text{ м}^3$  грунта, давление нагнетания 0,3 МПа. Составы растворов с соотношением  $\text{Na}_2\text{SO}_3$  ( $1,03 \text{ г/см}^3$ ) и  $\text{NH}_4\text{OH}$ (3%) следующие: 1-20 и 80%; 2-30 и 70%; 3-40 и 60%. Пропитка грунта осуществляется метровыми зонами методом "сверху-вниз".

В пробуренные скважины нагнетают под давлением, не превышающем давление разрыва грунта, поочередно растворы аммиака и силиката натрия. При этом уточняется норма расхода, радиус инъекции, давление нагнетания и состав растворов. После 2-х месяцев выстойки отбирают монолиты грунта и испытывают в лаборатории.

По результатам полевых работ наиболее близким значениям к требуемым характеристикам удовлетворяют грунты, обработка которых производилась нагнетанием раствора аммиака в количестве 70% и силиката натрия в количестве 30% от нормы закачки  $350 \text{ л/м}^3$ .

Давление разрыва грунта в верхней зоне при нагнетании растворов равно 0,35 МПа. Радиус инъекции 0,8 м, во время инъекции растворов выделено два различных по проницаемости слоя: верхний с меньшей проницаемостью и нижний - с большей.

Так как грунт II типа по проницаемости, закрепление выполняется на всю толщу проницаемого грунта инъекционным способом с помощью погружаемых иньекторов.

Для избежания разрывов давление нагнетания принимаем равным 3,5 атм. Радиус распространения раствора равен 0,9 м. Толщину защитного слоя принимаем равной 3 м (п.6.43). Закачку скважин необходимо производить заходками по одному метру снизу-вверх.

Так как размеры сооружения в плане 20 x 50 м<sup>2</sup>, принимаем площадку закрепления равной 25 x 55 м<sup>2</sup> (выход за контур здания с каждой стороны на 2,5 м).

Для образования сплошного закрепленного массива скважины располагают в шахматном порядке (п.9.57). Вычисляем расстояние между



рядами

$$l_k = 1,5r = 1,5 \times 0,9 = 1,35 \text{ м, принимаем равным } 1,3 \text{ м.}$$

Определяем расстояние между окважинами:

$$l_c = 1,73r = 1,73 \times 0,9 = 1,557 \text{ м, принимаем равным } 1,5 \text{ м.}$$

Подсчитываем число окважин необходимых для закрепления массива:

$$N = \frac{24}{1,3} \times \frac{54}{1,5} = 701 \text{ скв.}$$

Количество закрепляющего раствора рабочей концентрации в литрах на одну заходку определяется по п.6,40 и 6,44.

Количество исходного раствора определяется по п.6,43.

## Содержание

I. Общие положения .....	3
2. Область применения аммиачных композиций и барьерного закрепления .....	4
3. Инженерно-геологические изыскания .....	5
4. Специальные лабораторные исследования .....	7
5. Полевые опытные работы .....	8
6. Проектирование .....	9
7. Оборудование .....	34
8. Материалы .....	47
9. Производство работ .....	54
10. Контроль качества .....	64
11. Документация .....	66
12. Требования по технике безопасности при химической стаби- лизации (закреплении) грунтов .....	66
Пример закрепления .....	78

Всероссийный научно-исследовательский, проектно-изыскательский  
и конструкторско-технологический институт оснований и  
подземных сооружений имени Н.М.Герсеванова

Рекомендации по  
устройству оснований и фундаментов в лесовых грунтах с  
применением аммиачных композиций и барьерного закрепления

Редакторы Л.В.Пузанова, Т.А.Печенова

---

Подп. в печать 19.УШ -88г. Заказ № 1118 . Формат 60x90/16.  
Бумага офсетная. Уч.-изд.л. 5 . Усл.кр.-отт. 5,25  
Тираж 600 экз. Цена 20 коп.

---

ЦЭМ ВНИИИС Госстроя СССР  
121471, Москва, Можайское, 25.