

НИИОСП

ОРДЕНА ТРУДОВОГО КРАСНОГО ЗНАМЕНИ
НАУЧНО-ИССЛЕДОВАТЕЛЬСКИЙ ИНСТИТУТ
ОСНОВАНИЙ И ПОДЗЕМНЫХ СООРУЖЕНИЙ
ИМЕНИ Н.М. ГЕРСЕВАНОВА
ГОССТРОЯ СССР

РЕКОМЕНДАЦИИ
ПО ОПРЕДЕЛЕНИЮ
ДЕФОРМАЦИОННЫХ СВОЙСТВ
ЗАСОЛЕННЫХ ГРУНТОВ
В ПОЛЕВЫХ И ЛАБОРАТОРНЫХ
УСЛОВИЯХ

МОСКВА-1980

ОРДЕНА ТРУДОВОГО КРАСНОГО ЗНАМЕНИ
НАУЧНО-ИССЛЕДОВАТЕЛЬСКИЙ ИНСТИТУТ
ОСНОВАНИЙ И ПОДЗЕМНЫХ СООРУЖЕНИЙ
имени Н.М. ГЕРСЕВАНОВА
ГОССТРОЯ СССР

РЕКОМЕНДАЦИИ
ПО ОПРЕДЕЛЕНИЮ
ДЕФОРМАЦИОННЫХ СВОЙСТВ
ЗАСОЛЕННЫХ ГРУНТОВ
В ПОЛЕВЫХ И ЛАБОРАТОРНЫХ
УСЛОВИЯХ

МОСКВА-1980

Рекомендации составлены в развитие главы СНиП II-15-74. Основания зданий и сооружений. Нормы проектирования. (М., Стройиздат, 1979) и Руководства по проектированию оснований зданий и сооружений (М., Стройиздат, 1977).

В Рекомендациях даны указания по определению в полевых и лабораторных условиях деформационных свойств засоленных грунтов нарушенного сложения и естественной структуры, находящихся в природных условиях в воздушно-сухом состоянии и содержащих легкорастворимые соли и гипс. Суффозионную осадку определяют по результатам испытания грунтов статическими нагрузками с длительным замачиванием основания (раздел I) или компрессионно-фильтрационных испытаний (раздел II). Приведена методика испытаний, описаны применяемые приборы и оборудование, даны рекомендации по обработке результатов опытов. Грунты, содержащие только гипс (количество легкорастворимых солей не более 1-2%), называются в Рекомендациях загипсованными. Рекомендации не распространяются на засоленные почвы, вечномёрзлые засоленные грунты и засоленные глины.

Рекомендации разработаны в лаборатории методов исследования грунтов ст.науч.сотр., канд.техн.наук В.П.Петрухиным. При составлении рекомендаций использованы также результаты исследований, выполненных под руководством автора инженерами С.В.Альперовичем, Г.В.Болдыревым, М.Э.Славиным при участии Л.Э.Елаго, Р.А.Симоновой, Н.И.Абрамовой.

Рекомендации одобрены секцией Ученого совета НИИ оснований.

Рекомендации предназначены для инженерно-технических работников изыскательских и проектных организаций.

Раздел I. Испытания засоленных грунтов статическими нагрузками с длительным замачиванием оснований

I.1. Общие положения

I.1.1. Рекомендации по испытаниям засоленных грунтов статическими нагрузками (штампами) в кюветах и котлованах составлены в развитие главы СНиП II-15-74, Руководства к СНиП II-15-74, ГОСТ 12374-77. Грунты. Методы полевого испытания статическими нагрузками (М., Издательство стандартов, 1978) и освещают основные методические особенности определения деформационных характеристик засоленных грунтов в полевых условиях.

I.1.2. Испытания статической нагрузкой засоленных грунтов выполняют в процессе инженерно-строительных изысканий в пределах застраиваемой территории. Пункты испытания засоленных грунтов статическими нагрузками назначают в пределах контуров расположения наиболее ответственных и тяжелых зданий и сооружений, в местах максимальной засоленности грунта, в пределах участков, наиболее характерных в инженерно-геологическом отношении.

Кюветы и котлованы для штамповых испытаний располагают на расстоянии не более 1-2 м от инженерно-геологических выработок. При неоднородной засоленности грунта по глубине статические испытания выполняют на глубине заложения фундаментов и в пределах деформируемой зоны, а при однородной засоленности - на глубине заложения фундаментов. Число испытаний на каждом участке площадью до 75 тыс м² должно быть не менее трех и назначаться с учетом геолого-гидрогеологических условий площадки строительства, класса, конструктивных и технологических особенностей зданий и сооружений, величины и характера действующих нагрузок, опыта изысканий в аналогичных грунтовых условиях.

Испытания загипсованных суглинков и супесей назначают с учетом рекомендаций прил. I.

I.1.3. По результатам полевых испытаний засоленных грунтов статической нагрузкой с длительным замачиванием определяют:

E_e - модуль деформации при естественной влажности;

$S_{пр.ш}$ - среднюю относительную просадочность;

$\delta_{с.ш}$ - среднюю относительную суффозионную осадку.

При отсутствии просадочных и суффозионных явлений определяют:

- E_e - модуль деформации при естественной влажности;
 E_p - модуль деформации в водонасыщенном состоянии (при кратковременном увлажнении);
 E_c - модуль деформации при длительной фильтрации воды.

1.2. Оборудование для испытаний

1.2.1. Для испытаний статическими нагрузками используют жесткие круглые металлические штампы или железобетонные блоки квадратной формы площадью 5000 см^2 (при испытаниях засоленных песков, а также суглинков и супесей с содержанием гипса $\alpha_s < 35\%$) или 10000 см^2 (при испытаниях крупнообломочных грунтов, а также суглинков и супесей при $\alpha_s > 35\%$). Нагружение штампов осуществляют любыми тарированными грузами, например бетонными или металлическими блоками. Допускается производить передачу нагрузки на штамп с помощью домкратов.

Груз при нагружении штампов укладывается на металлическую платформу. Простейшая конструкция платформы представляет собой сваренные при помощи ребер жесткости (на расстоянии 0,5 м один от другого) два двутавра длиной 4 м.

1.2.2. При проведении статических испытаний рекомендуется применить следующие схемы установки штампов:

а) одиночный штамп (рис.1);

б) двойные штампы с установкой на разных уровнях по схеме института Оргстройпроект (рис.2). Указанная схема позволяет производить одновременно испытания различных литологических разновидностей грунтов, а также определять деформационные свойства грунтов с различной степенью засоленности и при разной глубине залегания;

в) три объединенных штампа по схеме НИИ оснований (рис.3).

Данная схема испытаний позволяет значительно сократить объем земляных работ, уменьшить трудоемкость испытания, обеспечивает большую устойчивость установки, а также одновременное испытание одной и той же разновидности грунта при различных величинах действующего давления, которые создаются путем распределения грузов на платформах.

1.2.3. Учитывая значительную неустойчивость и высокую неравномерную сжимаемость засоленных грунтов в процессе вымачивания осей, испытания грунтов статической нагрузкой необходимо проводить

при строгом соблюдении правил техники безопасности для общестроительных и геологоразведочных работ, с учетом следующих рекомендаций.

С целью исключения опрокидывания штампов в результате неравномерных осадок основания рекомендуется устанавливать под платформой или грузами предохранительные башки (см.рис.1) или бетонные блоки (см.рис.3).

Для этой цели к торцевым частям платформы приваривают отрезки труб (высотой 150-200 мм и диаметром ~ 150 мм), внутри которых фиксируют трубу меньшего диаметра (~ 100 мм), погруженную и закрепленную в грунт при подготовке площадки к испытаниям (см.рис.3).

При работе по схеме сдвоенных штампов грузы следует устанавливать в предохранительной кассете (см.рис.2).

При монтаже оборудования в выштах по схеме в) между грузовыми платформами и средним штампом укладывают катки, а между платформами и крайними штампами-уголки (см.рис.3).

1.2.4. Вертикальные перемещения штампов в процессе длительно го замачивания фиксируют высокоточным нивелированием с применением инварной рейки и нивелира II класса, например НА-1. Нивелировка осуществляется относительно постоянного или временного неподвижного репера, не менее чем в двух противоположных точках. В процессе испытания грунтов при естественной влажности и в условиях кратковременного водонасыщения перемещения штампов фиксируют также с помощью реперной установки и прогибомеров Максимова.

Временные реперы (основной - рабочий и два контрольных) обору дуют на расстоянии не менее 50 м от котлована вверх по рельефу, за пределами возможных увлажнений и деформаций грунта.

1.2.5. При изысканиях под здания и сооружения I и II класса в процессе проведения испытаний статической нагрузкой по дополнительному заданию выполняют специальные работы, включающие определение глубины деформируемой зоны глубинными марками (см. п.1.2.6), наблюдение за изменением фильтрационной способности грунтов и химического состава формирующегося водного потока (см.п. 1.3.2), наблюдение за промачиванием грунтового основания и развитием процесса выщелачивания солей из грунта (см.п.1.3.3.).

1.2.6. Послеющие деформации грунта в процессе нагружения штампа и длительной фильтрации воды измеряют глубинными марками, которые устанавливают в грунте в пределах средней части штампа на оди-

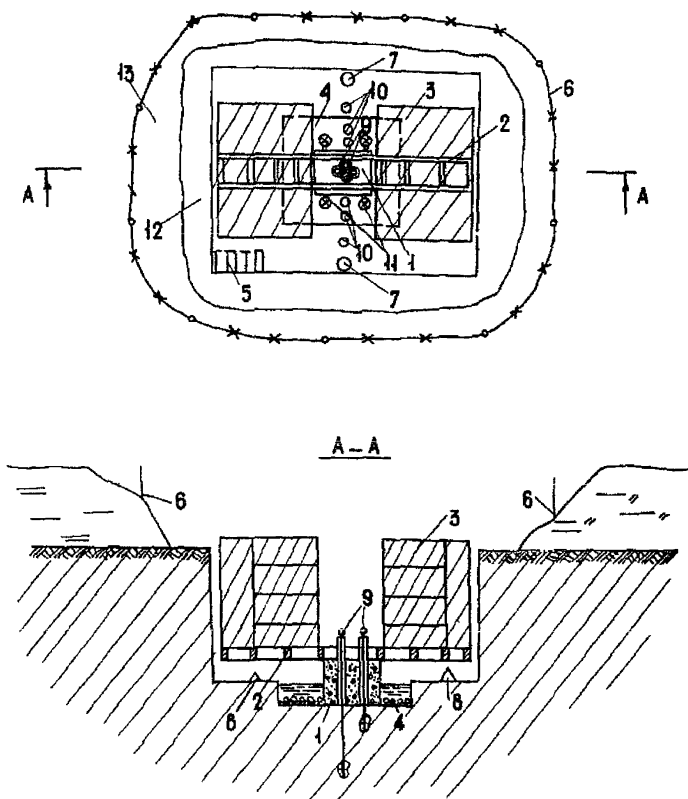


Рис.1. Схема установки одиночного штампа:
1-штамп; 2-платформа; 3-груз; 4-прямо́к; 5 -лестница; 6-огражде-
ние; 7-наблюдательные скважины ; 8-предохранительные балмаки;
9-глубинные марки; 10-поверхностные марки; 11-марки для измерения
перемещений штампа; 12-берма; 13-отвал

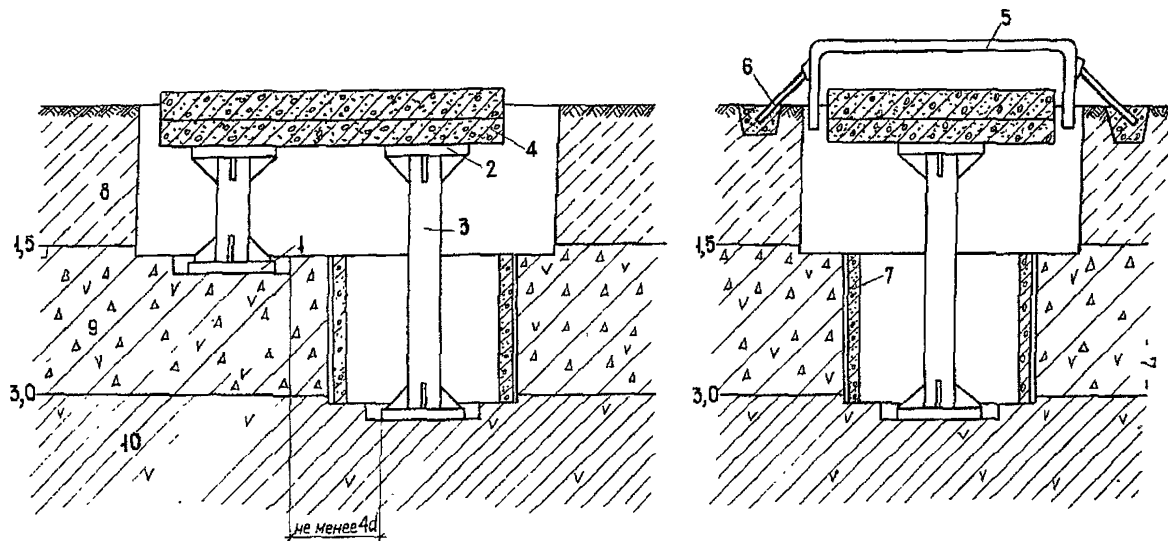


Рис.2. Сдвоенный штамп по схеме Орггстройпроекта: 1-штамп; 2-опорная плита; 3-направляющая труба; 4-тарированный груз; 5-кассета; 6-анкерное устройство; 7-крепь; 8-10 - слои грунта

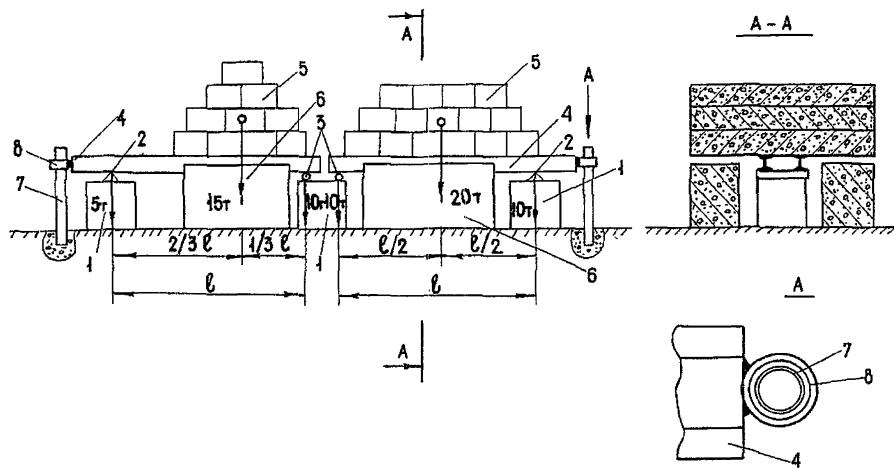


Рис.3. Установка штампов по схеме НИИ оснований:

1-штамп; 2-уголок; 3-катки; 4-платформа; 5 - грузы; 6 -бетонный блок;
7-направляющая труба; 8-кольцо

наковом расстоянии (100 мм) от его центра на глубине $(0,3-0,5)d$; $(0,7-0,9)d$; $(1,1-1,3)d$; $(1,5-1,7)d$ от подошвы штампа (где d - диаметр или сторона штампа).

Для пропуска глубинных марок штампы должны иметь отверстия диаметром ~ 5 см ($2'$).

Глубинные марки состоят из металлического стержня диаметром 4-6 мм (или реперной трубы), анкера (обеспечивающего заделку стержня в грунте) и защитной трубы. В загипсованных суглинках и супесях при $\alpha_0 = 10-35\%$ глубинные марки можно устанавливать без защитной трубы. В этом случае глубинные марки изготовляют из труб диаметром $0,5'$ и заанкеривают цементным раствором, опускаемым в предварительно пробуренную скважину. Высота заделки анкеров около 7 см. Сверху на марки приваривают штыри или шарiki диаметром от 3 до 5 см. Пространство между маркой и стенками скважины засыпают.

Поверхностные марки устанавливают по двум взаимноперпендикулярным направлениям на расстоянии 5, 15, 30, 50 и 100 см от края штампа.

1.2.7. Площадь и форму поперечного сечения шурфа назначают в зависимости от его глубины, размеров платформы и грузовых блоков, с учетом необходимости выполнения работы в шурфе при монтаже установки, а также при отборе проб грунта и воды в процессе опыта. Сечение шурфа должно быть не менее 3×4 м. Шурфы проходят до отметки на 0,3 м выше отметки установки штампа. На дне шурфа непосредственно перед установкой штампа отрывают приямок размером 2×2 м (для одиночного штампа), глубиной 0,3 м (с креплением стенок). При прохождении шурфа зарисовывают стенки и описывают грунт.

При глубине заложения штампов свыше 1 м стенки шурфов и котлованов, сложенные загипсованными крупнообломочными грунтами и песками, должны крепиться.

1.2.8. Перед установкой штампа поверхность грунта в центре дна приямка тщательно зачищают и планируют, после чего устраивают дренарующий слой толщиной 2-3 см из чистого песка средней крупности или крупного песка. Штмп "притирают" к песку, проверяют горизонтальность его положения, производят монтаж грузовой платформы.

С целью исключения размыва поверхности при длительной подаче больших масс воды в приямок, после установки штампа дно приямка покрывают дренающим слоем утрамбованного песка толщиной 10-15 см, а сверху отсыпают слой гравия или дресвы толщиной 5-10 см.

Необходимо предусмотреть мероприятия, уменьшающие испарение воды из шурфа или котлована.

1.3. Проведение испытаний

1.3.1. Перед испытанием на уровне установки штампа отбирают монолиты для определения механических, физических и химических свойств грунта в лабораторных условиях (относительная суффозионная осадка по данным компрессионно-фильтрационных испытаний, прочность, объемный и удельный веса, природная влажность, пластичность, гранулометрический и микроагрегатный составы, содержание легкорастворимых солей, гипса и карбонатов, pH среды, а по дополнительному заданию в глинистых грунтах - состав катионов и емкость поглощения).

По углам приемка при испытании засоленных суглинков и супесей пробуривают дренажные скважины диаметром до 108 мм на глубину до 5 м с плотной засыпкой их песком средней крупности. В процессе проходки скважины интервально (0,5 м) отбирают пробы грунта на влажность, солевой и гранулометрический составы. Также же пробы грунта с интервалом 0,2-0,3 м отбирают (при помощи шлямбуров диаметром до 40 мм) непосредственно в основании штампа при установке глубинных марок. При исследовании песков и крупнообломочных грунтов скважины проходят только для опробования за пределами приемка.

1.3.2. Вблизи приемка (на противоположных сторонах, на расстоянии 0,25 м от края приемка) пробуривают и оборудуют фильтром две наблюдательные скважины глубиной соответственно 3-4 и 6-7 м и диаметром 127-146 мм. В течение всего опыта ведут периодические наблюдения за уровнем воды в наблюдательных скважинах. По водным пробам, отбираемым из скважин, определяют изменение химического состава формирующихся грунтовых вод. Методом откачки или нагнетания определяют коэффициент фильтрации грунта. Периодичность отбора проб воды и определения коэффициента фильтрации в наблюдательных скважинах - один раз в месяц в суглинках и супесях, а в песках и крупнообломочных грунтах - один раз в неделю в течение первого месяца, два раза в течение второго месяца, далее - один раз в месяц. Изменение фильтрационных свойств грунтов дополнительно можно устанавливать по расходу воды, необходимому для поддержания стабильного уровня в приемке.

1.3.3. При длительном замачивании грунта периодически (в

среднем один раз в два-три месяца при исследовании загипсованных суглинков и супесей и один раз в месяц при исследовании загипсованных песков и крупнообломочных грунтов) в пределах приямка отбирают пробы грунта с интервалом 0,3 м на глубину до 2 м для определения в них содержания солей (по данным водной и солянокислой вытяжек) и с интервалом 0,5 м на глубину до 3-4 м и более для определения влажности. В процессе отбора проб грунта воду из приямка удаляют. Пробы грунта на влажность отбирают также из скважин, проходивших за пределами приямка.

Для достоверной характеристики изменения засоленности грунтов в деформируемой зоне следует отбирать не менее 20-30 проб, для чего в пределах приямка одновременно проходят 4-5 скважин. Во время бурения скважин подача воды в приямок прекращается. После отбора проб скважины заполняют утрамбованным грунтом.

Характер изменения влажности грунтов в процессе длительного замачивания определяют также геофизическим методом ВЭЗ^х (см. прил. 2) с контролем обычным методом отбора грунтовых проб.

1.3.4. При замачивании грунта в основании штампа воду подают рассредоточенной струей с небольшой скоростью, а режим замачивания должен обеспечивать поддержание уровня воды на 5 см выше дренируемого слоя. При этом воду в основание штампа подают от временного водовода либо через распределительную емкость, заполняемую водовозами. Положение уровня воды контролируют водомерными рейками. Определяют общий расход воды. В качестве замачивающей жидкости рекомендуется применять воду, близкую по составу к той, которая будет фильтровать в грунте в процессе эксплуатации здания или сооружения. Допускается также использовать водопроводную, речную, озерную или другую воду, имеющую величину плотного остатка не более 0,5 г/л.

1.3.5. После окончания испытаний определяют (как и перед началом опыта) физико-химические свойства грунтов.

В ходе опыта следует фиксировать проявления механической суффозии или нарушения грунта (обвалы стенок, полости, подвижки, трещины), зарисовывать их с указанием размеров, времени появления и динамики развития, а также отмечать характер и интенсивность механического выноса частиц грунта.

х) Разработка методики определения влажности грунтов методом ВЭЗ выполнена Н.И.Пичугиным и Е.К.Богдановичем.

1.3.6. Статические испытания засоленных грунтов с длительным замачиванием проводят одним из двух методов:

Метод I - выщелачивание под нагрузкой, по которому определяют величину суффозионной осадки засоленного грунта в условиях длительного замачивания грунтового основания при постоянном заданном давлении p на штампы;

Метод II - выщелачивание без нагрузки, при котором исследуемые грунты основания подвергают длительному замачиванию без нагрузки; после окончания процесса рассоления грунта (выщелачивания солей в пределах деформируемой зоны) штампы кратковременно нагружают (см. п.1.3.10) до заданного в программе максимального давления p или до давления 0,5-0,6 МПа и измеряют его осадку. По результатам испытаний методом II может быть определена суффозионная осадка при любой величине давления p_i - от 0 до p или 0,5 - 0,6 МПа и установлена зависимость $\delta_c = f(p_i)$.

1.3.7. Статические испытания по методу I проводят в следующей последовательности. Вначале выполняют обычное штамповое испытание засоленного грунта при естественной влажности. Штампы нагружают ступенями по 0,05 МПа для загипсованных суглинков и супесей и 0,1 МПа для загипсованных песков и крупнообломочных грунтов до величины p , равной давлению, действующему на рассматриваемой глубине от собственного веса грунта и нагрузки от фундамента.

При расчете суммарной величины суффозионной осадки основания S_c используется зависимость $\delta_c = f(p_i)$. В связи с этим статические испытания засоленных грунтов по методу I рекомендуется выполнять, помимо опытов с давлением p , при постоянных давлениях на штампы, составляющих 30 и 60% величины p .

Каждую ступень нагрузки при естественной влажности грунта выдерживают до условной стабилизации - 0,1 мм за 1 час наблюдений в суглинках и супесях и 0,1 мм за 0,5 часа - в песках и крупнообломочных грунтах. Отсчеты производят через каждые 15 мин в течение первого часа, через 30 мин в течение второго часа, далее каждые 30 мин или 1 час (в зависимости от вида грунта) до условной стабилизации. Осадку штампов определяют прогибомерами. Нивелиром снимают только начальный отсчет перед загрузением штампа.

1.3.8. После стабилизации осадки при заданном давлении p производят замачивание грунтовой толши и определяют просадочность грунта. Просадку грунта определяют параллельно прогибомерами и нивелиром. Измерение осадок прогибомерами должно проводиться с точ-

ностью 0,1 мм, а нивелиром < 1 мм.

Отсчеты осадок штампов и реперов берут при замачивании через 1 или 2 часа в зависимости от скорости просадки. Наблюдения за просадкой ведут до ее условной стабилизации (приращения, не превышающего 0,1 мм за 2 часа наблюдений) при промачивании на глубину не менее 2d и заливки в грунт не менее расчетного количества воды Q в м³, определяемого по формуле [17]:

$$Q = \frac{\gamma_c (W_n - W_e)}{100 \gamma_e} F h_m, \quad (1)$$

где γ_c - объемная масса скелета грунта в т/м³;
 W_n - влажность грунта, соответствующая его полному водонасыщению при степени влажности $G = 0,8$, в %;
 W_e - среднее значение естественной влажности испытываемого грунта в %;
 γ_e - плотность воды, принимаемая равной 1 т/м³;
 F - приведенная площадь замачиваемого пряжка в м², равная:

$$F = \left(a + \frac{h_m}{2} \right) \left(b + \frac{h_m}{2} \right), \quad (2)$$

где h_m - минимально необходимая глубина замачивания, равная 2d, в м;
 a и b - ширина и длина замачиваемого пряжка в м.

1.3.9. После условной стабилизации просадки продолжают дальнейшее замачивание грунтовой толши, что дает возможность определить величину суффозионной осадки $S_{с.ш}$. При этом прогибомеры снимают и замеры осадок до конца опыта выполняют только нивелированием.

Периодичность замеров выбирают в зависимости от скорости суффозионной осадки - от одного раза в неделю до одного раза в месяц. За условную стабилизацию суффозионной осадки загипсованных песков и крупнообломочных грунтов принимают деформацию, не превышающую 1 мм в течение недели при условии полного вымачивания солей в пределах деформируемой зоны. За условную стабилизацию суффозионной осадки загипсованных суглинков и супесей принимают деформацию, не превышающую 1 мм в течение двух недель при степени вымачивания солей в пределах деформируемой зоны $\alpha \geq 0,8$, определяемой по количеству профильтровавшейся воды Q_p (см.п. 1.3.10).

После достижения условной стабилизации суффозионной осадки штампа при заданном давлении p в испытаниях по методу 1 рекомен-

дуются провести догрузку штампа до величины $(p + 0,1)$ МПа, а затем разгрузку ступенями по $0,05$ МПа при условии стабилизации осадки на каждой ступени в соответствии с ГОСТ 12374-77.

1.3.10. Испытания засоленных грунтов статической нагрузкой при изысканиях под здания и сооружения I и II классов выполняют, как правило, методом I. Допускается производить испытания методом II при изысканиях под здания и сооружения III и IV классов, а также при изысканиях под здания и сооружения I и II классов при наличии опыта исследования деформационных характеристик аналогичных засоленных грунтов методом I. При этом рекомендуется использовать оборудование для полевых испытаний статической нагрузкой с передачей давления на штамп гидравлическими домкратами, а не статическим грузом. В этом случае площадка оборудуется и подготавливается к испытаниям так же, как и по методу I.

Штамп без нагрузки устанавливает на грунт (допускается устанавливать штамп после окончания процесса выщелачивания, т.е. не посредственно перед нагружением). Нивелиром снимают нулевой отсчет, после чего подают воду в приямок и начинают длительное замачивание грунта в основании штампа. Осадку измеряют один раз в месяц. После подачи в приямок количества воды Q_p , необходимого для выщелачивания гипса в пределах деформируемой зоны до $A \leq 0,8$ (где A - степень выщелачивания грунта), начинают загрузку штампа ступенями по $0,05$ МПа до заданного в программе максимального давления p (при нагружении грузами) или до $p = 0,5-0,6$ МПа (при гидравлическом способе нагружения). За величину условной стабилизации осадки при данной ступени нагружения принимают осадку, не превышающую $0,1$ мм за 2 часа наблюдений. После стабилизации осадки на конечной ступени нагружения производят разгрузку штампа ступенями по $0,05$ МПа при условии стабилизации осадки на каждой ступени в соответствии с ГОСТ 12374-77.

Величину Q_p определяют по формуле:

$$Q_p = K \frac{a \cdot a_0 \cdot \gamma_r \cdot \gamma_e}{(c_n - c_s)} f_{ск} F_h, \quad (3)$$

где $K = \frac{Q_{эксп.}}{Q_{расч.}}$ - повышающий эмпирический коэффициент. Для суглинков и супесей $K = 2,5$, для крупнообломочных загипсованных грунтов $K = 10$;

$A = 0,8$ - степень выщелачивания грунта в долях единицы;

a — исходное содержание гипса в грунте в долях единицы;
 $\gamma_{г}$ — плотность гипса в т/м³;
 $\gamma_{в}$ — плотность воды в т/м³;
 $\gamma_{ск}$ — объемная масса скелета грунта в т/м³;
 $C_{н}$ — концентрация насыщения фильтрующей воды $CaSO_4$ в т/м³;
 C_0 — концентрация $CaSO_4$ в заливаемой воде в т/м³;
 F — приведенная площадь замачиваемого образца в м², равная;

$$F = \left(a + \frac{h}{2}\right) \left(b + \frac{h}{2}\right), \quad (4)$$

где h — глубина деформируемой зоны в м.

1.3.11. После демонтажа штампа необходимо вскрыть основание в прямке и отобрать пробы для определения физико-механических свойств грунта, состава и распределения солей по глубине в пределах деформируемой зоны. Стенки выработок тщательно зарисовывают и документируют.

1.4. Обработка результатов испытаний

1.4.1. По результатам статических испытаний по методу I строят график (рис.4), включающий кривую зависимости осадки штампа от давления при естественной влажности, величину просадки при кратковременном замачивании и кривую зависимости $S_{сш} = f(Q)$, где Q — количество профильтровавшейся воды. Строят также график суффозионной осадки во времени $S_{сш} = f(\tau)$.

Результаты испытаний по методу II приводят в виде кривой зависимости осадки штампа от нагрузки $S_{ш} = f(p)$ с указанием длительности замачивания и объема профильтровавшейся воды (рис.5). По перелому кривой $S_{ш} = f(p)$ определяют значение начального давления суффозионной осадки p_c , которое увязывают с данными лабораторного определения p_c (см.п. П.4.6).

Приводят также данные об изменении физических свойств и солевого состава грунтов (рис.6) по глубине в деформируемой зоне во времени, а также результаты наблюдений за изменением солевого состава воды (рис.7) по пробам из наблюдательных скважин (с указанием плотного остатка и химического состава заливаемой воды). Результаты замеров осадок глубинных марок по глубине в основании штампов приводят в виде графиков (рис.8).

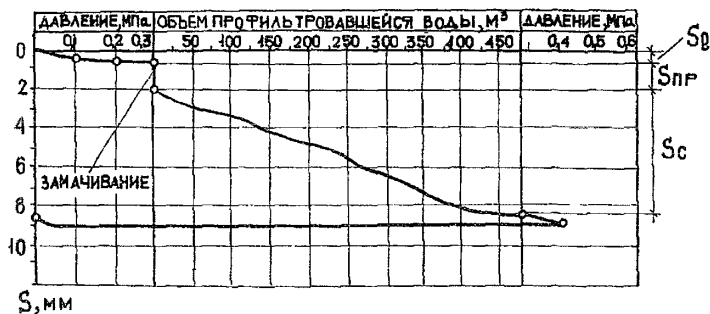


Рис. 4. График осадки штампа при испытании по методу I

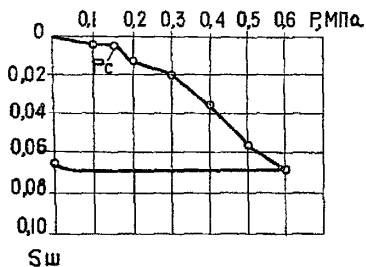


Рис. 5. График связи $S_{ш} = f(p)$ по результатам испытаний методом II

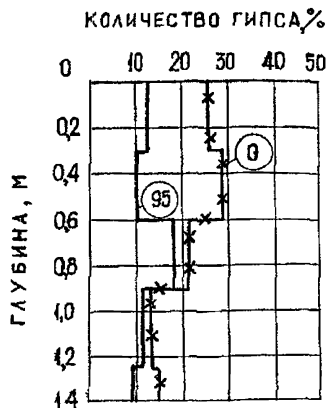


рис.6 Диаграмма изменения количества гипса в грунте по глубине в процессе рассоления грунта в основании штампа. В кружках приведена длительность замачивания грунта в сутках

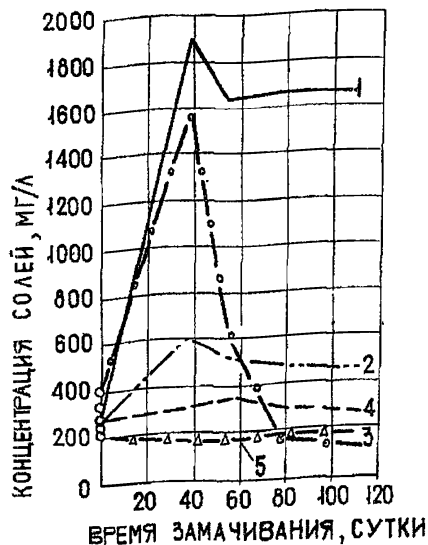


Рис.7. График изменения содержания солей в воде опытной скважины в процессе замачивания грунта. Кружками на оси абсцисс показано исходное содержание солей в заливаемой воде: 1 - CaSO_4 , 2 - NaCl , 3 - Na_2SO_4 , 4 - $\text{Ca}(\text{HCO}_3)_2$, 5 - MgSO_4

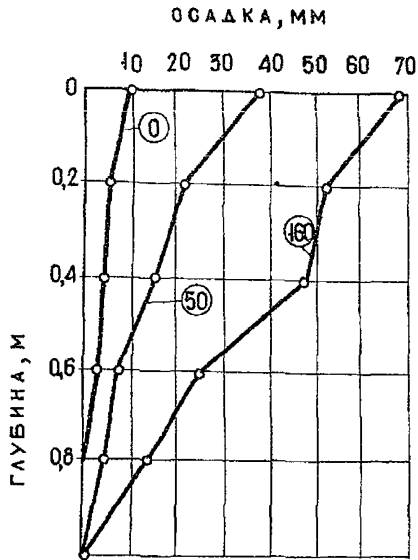


Рис.8 Графики послойных деформаций грунта в основании опытных штампов. В кружках приведена длительность замачивания грунта в сутках

1.4.2. Глубину деформируемой зоны под штампом h принимают по результатам послойного измерения осадки грунта глубинными марками. При отсутствии таких данных глубину деформируемой зоны при давлении по подошве штампа $p = 0,2-0,3$ МПа приблизительно принимают равной $1,0d$ для загипсованных суглинков, супесей, песков и $1,5d$ для загипсованных крупнообломочных грунтов. При этом величина a в пределах деформируемой зоны должна составлять не менее $0,8$.

1.4.3. По результатам испытаний засоленных грунтов методом I вычисляют модуль деформации грунтов E_e при естественной влажности, среднюю относительную просадочность грунта $\delta_{пр.ш.}$ в соответствии с указаниями (17) и среднюю относительную суффозионную осадку δ_c .

1.4.4. Величину средней относительной суффозионной осадки δ_c , устанавливаемой по данным статических испытаний, определяют по формуле:

$$\delta_c = \frac{S_{с.ш}}{h}, \quad (5)$$

где $S_{с.ш}$ - суффозионная осадка штампа, определяемая по методу I в процессе непрерывного замачивания основания под заданным неизменным давлением p , равным давлению, действующему на рассматриваемой глубине, от собственного веса грунта и нагрузки от фундамента, или вычисляемая при любом давлении p_i при испытании по методу II по формуле:

$$S_{с.ш} = K S_{ш}, \quad (6)$$

где K - эмпирический коэффициент, характеризующий долю суффозионной осадки в общей осадке штампа. При испытании загипсованных песков $K = 0,8$, суглинков и супесей $K = 0,9$, крупнообломочных грунтов $K = 0,95$;

$S_{ш}$ - общая осадка штампа под давлением p .

Для уточнения коэффициента K рекомендуется перед началом процесса выщелачивания по методу II произвести в пределах шурфа испытания грунта статической нагрузкой при естественной влажности и при кратковременном замачивании.

Формула (5) справедлива для степени вышелаживания солей в пределах деформируемой зоны $\alpha \geq 0,8$. В случае, если $\alpha < 0,8$, для определения δ_c в опытах с суглинками, супесями и песками в любой стадии эксперимента необходимо знать глубину зоны полного вышелаживания h_a в основании штампа, которая ориентировочно вычисляется по формуле:

$$h_a = \frac{Q (c_n - c_0)}{a_0 f_{ск} (b + 0,9)(d + 0,3)}, \quad (7)$$

где Q - общее количество залитой в основание штампа воды в м³.
Остальные обозначения те же, что и в формуле (3).

В этом случае относительная суффозионная осадка вычисляется по формуле:

$$\delta_c = \frac{S_{с.ш}}{h_a}. \quad (8)$$

1.4.5. В случае, если $\delta_{прш} + \delta_{с.ш} < 0,01$ в опытах с песками и $< 0,02$ в опытах с суглинками и супесями, т.е. практически отсутствуют просадочные и суффозионные явления и связь между напряжениями и деформациями близка к линейной, по результатам статических испытаний методом I вычисляют модуль деформации E_e при естественной влажности, модуль деформации E_g при кратковременном увлажнении [I] и модуль деформации E_c при длительной фильтрации воды, который определяют по формуле:

$$E_c = \omega (1 - \mu^2) \frac{P \cdot d}{S_{с.ш}}, \quad (9)$$

где ω - безразмерный коэффициент, принимаемый равным 0,79 для круглых и 0,88 для квадратных штампов;

μ - коэффициент Пуассона;

P - давление на штамп, равное сумме давлений от собственного веса грунта и нагрузки от фундамента на рассматриваемой глубине;

$S_{с.ш}$ - суффозионная осадка штампа при длительной фильтрации воды под давлением P ;

По результатам статических испытаний засоленных грунтов по методу II величину E_c , если $S_{ш} < 0,01$ для песков и $S_{ш} < 0,02$ для супесей и суглинков, вычисляют по формуле:

$$E_c = \omega (1 - \mu^2) \frac{P_i \cdot d}{S_{с.ш}}, \quad (10)$$

где P_i - любое заданное давление в пределах величин, при которых проведено испытание методом II;

$S_{с.м}$ - суффозионная осадка штампа при давлении P_i , определяемая по формуле (6).

1.4.6. Величина δ_c , определяемая по формуле (5), относится к среднему давлению p по подошве штампа в пределах деформируемой зоны от нагрузки штампа и собственного веса грунта. Испытания методом II дают возможность определить значение δ_c при любом P_i в интервале давлений от 0 до P или 0,5 - 0,6 МПа и получить (см. рис.5) зависимость $\delta_c = f(P_i)$, используемую при расчете обшей осадки основания, сложенного засоленными грунтами.

1.4.7. По результатам статических испытаний методом I устанавливают величину δ_c , соответствующую среднему заданному давлению p . В этом случае для получения зависимости $\delta_c = f(p_i)$ при $p_i < p$ можно использовать результаты замеров глубинными марками послойных деформаций грунта в основании опытных штампов.

Для этого строят (рис.9) эпюру послойных деформаций грунта I по центру штампа (по результатам эксперимента), эпюру распределения давления в грунте от нагрузки штампа 2 и эпюру давления от собственного веса грунта 3, определяемые по методике СНиП II-15-74. Используя полученные эпюры, строят график зависимости относительной суффозионной осадки грунта от давления. Для этого в каждом условно выделенном i -м слое определяют величину относительной суффозионной осадки $\delta_{сi}$:

$$\delta_{сi} = \frac{\Delta S_{сi}}{h_i}, \quad (11)$$

где $\Delta S_{сi} = S_i - S_{i-1}$ - суффозионная осадка i -го слоя грунта в основании штампа, определяемая по эпюре на рис.9 как разность осадок в кровле S_i и по подошве S_{i-1} ;

h_i - толщина i -го слоя, принимаемая равной 0,15-0,2 диаметра или стороны штампа.

Соответствующее $\delta_{сi}$ давление P_i в пределах i -го слоя равно:

$$P_i = \frac{P_{zi} + P_{zi-1} + P_{\sigma zi} + P_{\sigma zi-1}}{2}, \quad (12)$$

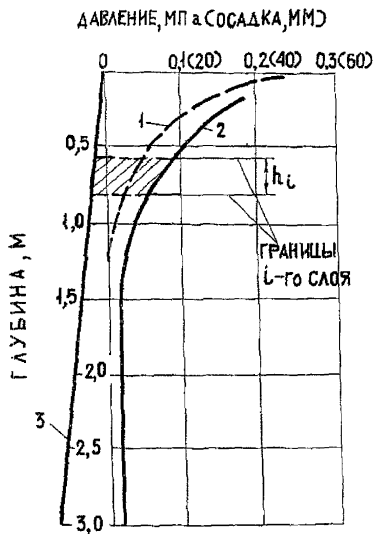


Рис.9 Эшеры 1, 2 и 3

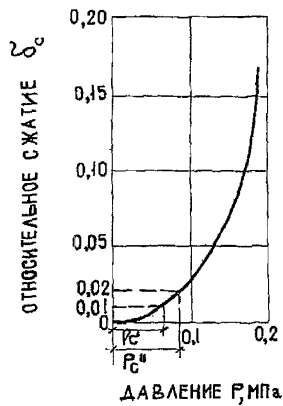


Рис.10 График связи $\delta_c = f(P_i)$

где P_{zi}, P_{zi-1} - давление от действующей нагрузки в кровле и подошве i -го слоя;

$P_{sz_i}, P_{sz_{i-1}}$ - давление от собственного веса грунта в кровле и подошве i -го слоя.

Используя величины δ_{ci} и P_i , строят графики зависимости $\delta_c = f(P_i)$ и определяют значение начального давления суффозионной осадки P_c , соответствующее $\delta_c = 0,01$ (рис.10) при испытании песков и крупнообломочных грунтов или $\delta_c = 0,02$ при испытании суглинков и супесей.

Раздел 2. Компрессионно-фильтрационные испытания засоленных грунтов

2.1. Общие положения

2.1.1. Рекомендации по компрессионно-фильтрационным испытаниям засоленных грунтов составлены в развитие главы СНиП П-15-74 и Руководства к этому СНиПу.

2.1.2. Рекомендации данного раздела распространяются на компрессионно-фильтрационные испытания засоленных суглинков, супесей и песков. По результатам испытаний устанавливают относительную суффозионную осадку δ_c при длительной фильтрации воды, а также характеристики сжимаемости грунтов при естественной влажности и в условиях водонасыщения (при кратковременном замачивании).

2.1.3. В зависимости от фильтрационной способности грунтов компрессионно-фильтрационные испытания могут выполняться как по схеме нисходящего (засоленные пески, супеси), так и восходящего потока (засоленные супеси, суглинки).

2.1.4. Образцы для компрессионно-фильтрационных испытаний следует выбирать в местах максимальной засоленности грунта, с учетом характера распределения солей в грунтовой толще в плане и по глубине. При проведении полевых испытаний засоленных грунтов статической нагрузкой с длительным замачиванием образцы для компрессионно-фильтрационных испытаний следует обязательно выбирать в месте установки штампа. Результаты таких испытаний используют для сравнения величины суффозионной осадки и времени ее развития в лабораторных и полевых условиях и получения поправочных коэффициентов -

тов, которые используют при расчете величины δ_c , определяемой по данным компрессионно-фильтрационных испытаний.

2.2. Оборудование для испытаний

2.2.1. При проведении опытов по схеме нисходящего потока (см. рис.11а) используют стандартные компрессионные приборы конструкции института Гидропроект и завода Нефтеавтоматика, обеспечивающие нормальную фильтрацию жидкости через образец при постоянном напорном градиенте $J = 1,4 + 2,0$ (в зависимости от типа прибора) и позволяющие отбирать фильтраты в процессе проведения опыта.

Компрессионно-фильтрационные испытания засоленных сушесей и суглинков рекомендуется выполнять по схеме восходящего потока (рис. 11,б). Для этой цели используют фильтрационный прибор Ф-1М. Могут применяться также компрессионные приборы института Гидропроект и завода Нефтеавтоматика со следующими конструктивными усовершенствованиями:

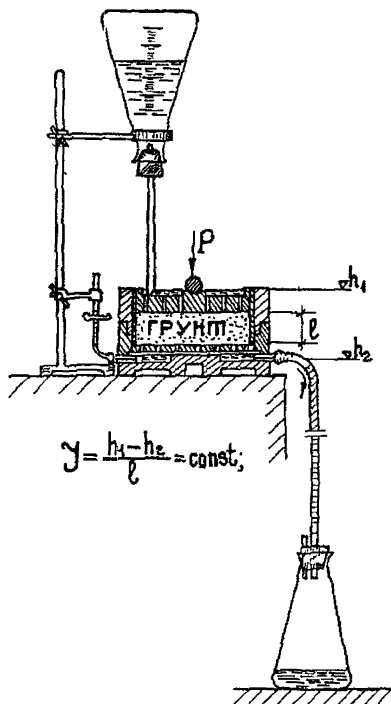
а) в корпус прибора заделывают сливную трубку 1, а в направляющем кольце 2 и в верхнем штампе 3 прибора высверливают отверстие (рис.12,а). С целью исключения испарения фильтрующей жидкости на верхний штамп укладывают кольцо 4 из плексигласа;

б) изготавливают (рис.12,б) штамп 3 с увеличенной высотой. При этом штамп оборудуют сливной трубой 1.

2.2.2. При проведении компрессионно-фильтрационных испытаний загипсованных суглинков и сушесей, обладающих значительной прочностью в естественном состоянии (что вызывает значительные трудности при вырезании образцов кольцами компрессионных приборов), рекомендуется применять разработанный в НИИ оснований метод подготовки образца и прибора к испытаниям.

По этому методу образец грунта 5 (рис.12,в) выбуривают из монолита грунтоносом или вытаскивают на станке. Торцевые части образца шлифуют. Рабочее кольцо компрессионного прибора удаляют. Боковую поверхность образца 3 покрывают клеем ББ-2, после чего образец укладывают строго по центру на нижний металлический штамп - фильтр прибора. Пространство между образцом и корпусом прибора заполняют парафином 4. Вкручивают пригрузочное кольцо 2 до контакта с поверхностью парафина, после чего штамп 1 устанавливают на грунт.

а)



б)

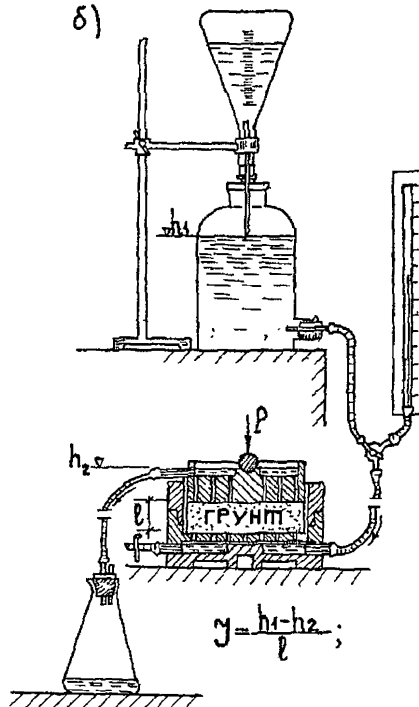


Рис. II Компрессионно-фильтрационное испытание по схеме нисходящего (а) и восходящего (б) потоков

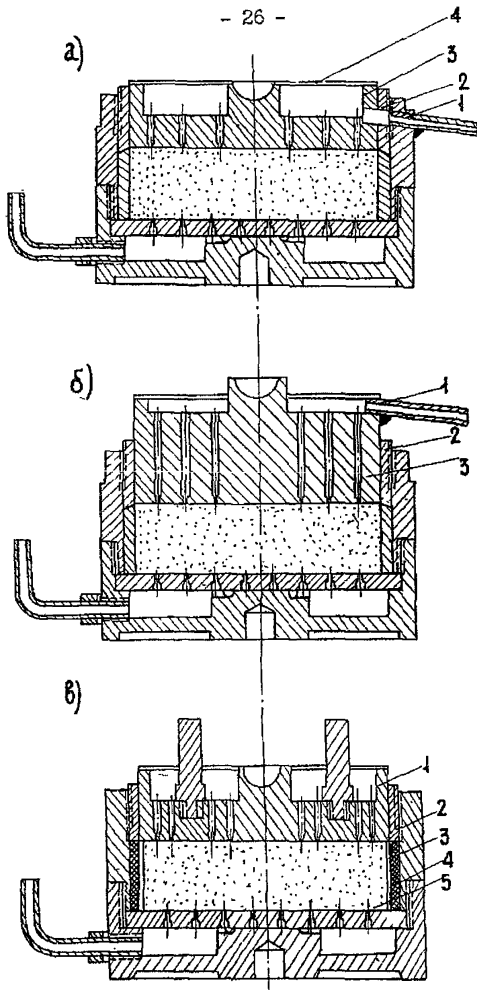


Рис.12. Приборы для компрессионно-фильтрационных испытаний с конструктивными усовершенствованиями (а,б) и по схеме НИИ оснований с заменой металлического кольца парафином (в)

2.2.3. При исследовании засоленных и загипсованных грунтов рекомендуется также применять разработанный в НИИ оснований прибор, передача нагрузки в котором осуществляется при помощи гидравлической системы (рис.13). Для этого в отличие от других существующих приборов такого типа применяют герметизированную камеру, создаваемую над верхним рабочим штампом 6 при помощи резиновой диафрагмы 10. Осадку штампа измеряют путем замера перемещений штуцеров 8, которые являются одновременно сливными и используются для сбора фильтратов.

2.3. Проведение испытаний

2.3.1. Компрессионно-фильтрационные испытания выполняют одним из двух методов:

Метод I - выщелачивание солей из грунта при действии постоянного заданного давления P .

Метод II - выщелачивание солей из грунта без нагрузки с последующим проведением компрессионного испытания до максимального давления 0,5-0,6 МПа. Данный способ позволяет определить суффозионную осадку при любом значении действующего давления от 0 до 0,5-0,6 МПа, т.е. установить зависимость $\delta_c = f(p_i)$, а также определить величину начального давления P_c , при котором начинается суффозионная осадка.

При проведении инженерно-строительных изысканий в районах распространения засоленных грунтов компрессионно-фильтрационные испытания выполняют, как правило, методом I. Допускается выполнять испытания методом II при изысканиях под здания и сооружения III и IV классов, а также при изысканиях под здания и сооружения I и II классов при наличии параллельных определений или опыта исследований деформационных характеристик аналогичных засоленных грунтов методом I.

2.3.2. Перед испытанием определяют содержание и состав солей (по результатам водной и солянокислой вытяжек), физические свойства образцов грунта (удельный и объемный веса, влажность, гранулометрический и микроагрегатный состав, пластичность), отобранных из того же монолита, что и образцы для компрессионно-фильтрационных испытаний. По специальному заданию в засоленных суглинках и супесях определяют также емкость поглощения и состав обменных ка-

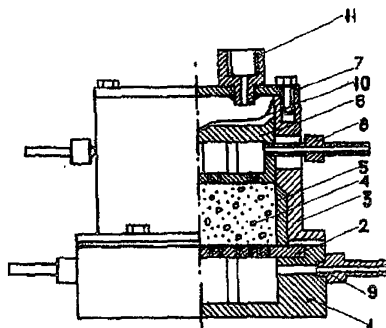


Рис. 13. Компрессионно-фильтрационный прибор НИИ основаный с гидравлической передачей нагрузки: I-дноие, 2-фильтр, 3-корпус, 4-грунт, 5-кольцо, 6-штамп, 7-крышка, 8-штуцер сливной, 9-штуцер напорный, 10-диафрагма, II-штуцер для подкльчения гидравлического привода

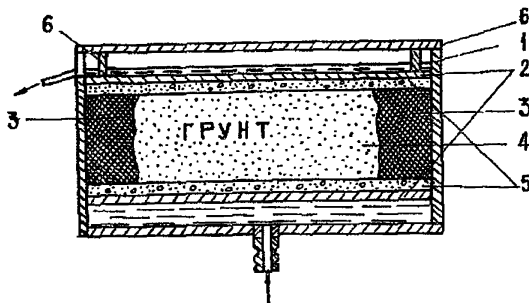


Рис. 14. Расслоение грунта в монолитах: 1-короба из оргстекла, 2-фильтры из оргстекла, 3-парафин, 4-монолит, 5-песчаные фильтры, 6-фиксаторы верхнего фильтра

тионов.

Компрессионно-фильтрационные испытания выполняют минимум с двукратной повторностью.

2.3.3. Методика испытаний методом I заключается в следующем. Вначале по общепринятой методике выполняют компрессионные испытания грунта при естественной влажности. Величину ступени нагрузки принимают равной 0,05 МПа и доводят до максимального давления на грунт p , которое соответствует суммарному давлению от собственного веса грунта и нагрузки от фундамента на рассматриваемой глубине. За условную стабилизацию деформации принимают величину сжатия, не превышающую 0,01 мм за 30 мин наблюдений для песчаных грунтов, 1 ч для супесей и 3 ч для суглинков.

После стабилизации осадки образец замачивают (при неизменном давлении p) и определяют его просадочные свойства. За величину условной стабилизации просадки принимают величину деформации грунта, не превышающую 0,01 мм за 30 мин наблюдений для песчаных грунтов, 3 ч для супесей и 12 ч для суглинков.

После стабилизации просадочных деформаций начинают длительную фильтрацию жидкости через образец (также при неизменном давлении p), что дает возможность определить суффозионную осадку грунта. Условную стабилизацию суффозионной осадки принимают согласно указаниям п.2.4.4.

После стабилизации суффозионной осадки при заданном давлении образец нагружают ступенями по 0,05 МПа до давления 0,5-0,6 МПа а затем разгружают его ступенями по 0,1 МПа для песков и 0,05 МПа для супесей и суглинков с выдерживанием на каждой ступени нагрузки или разгрузки до условной стабилизации осадки. За величину условной стабилизации принимают деформацию грунта, не превышающую 0,01 мм за 30 мин для песков, 3 ч для супесей и 12 ч для суглинков.

После начала длительной фильтрации воды через образец отсчеты по индикатору записывают через 3,6,12,24 часа и затем один раз через неделю.

2.3.4. Компрессионно-фильтрационные испытания по методу II выполняют с образцами грунта, подвергнутого полному ($\alpha = I$ в опытах с песками) или частичному ($\alpha \geq 0,8$ в опытах с суглинками и супесями) вымачиванию без нагрузки. Затем производят компрессионное испытание грунта в водонасыщенном состоянии с доведением нагрузки

(ступенями по 0,05 МПа) до величины 0,5-0,6 МПа. За величину условной стабилизации принимают деформацию грунта, не превышающую 0,01 мм за 30 мин наблюдений для песков, 3 ч для супесей и 12 ч для суглинков. После стабилизации суффозионной осадки производят разгрузку образца ступенями по 0,05 МПа для суглинков и супесей и 0,1 МПа для песков. При этом величину условной стабилизации деформации принимают такой же, как при нагружении.

Выщелачивание грунта может выполняться в компрессионно-фильтраторах, в кольцах или монолитах (рис.14) при небольших напорных градиентах ($J < 5$). Поверхность грунта в месте оттока воды защищают фильтром с целью исключения механической суффозии.

2.3.5. В процессе проведения компрессионно-фильтративного испытания отбирают фильтраты для определения их количества выщелоченных солей по величине плотного остатка: первый фильтрат - после сбора 50 мл жидкости, второй - через 2-3 сут., далее - один раз в две недели при испытании песков и один раз в три-четыре недели при испытании глинистых грунтов.

В начальный момент фильтрация воды, в ходе проведения испытаний (не реже одного раза в месяц), а также после окончания опыта определяют коэффициент фильтрации грунта. Фиксируют общее количество воды, профильтровавшейся через грунт.

После окончания испытания определяют влажность, удельный и объемный веса грунта, количество солей в образце.

2.3.6. В качестве промывающей жидкости рекомендуется применять воду, близкую по составу к той, которая будет фильтровать в грунте в натуральных условиях. При отсутствии таких данных о воде, а в некоторых случаях для сокращения сроков испытаний можно использовать дистиллированную или водопроводную воду (с величиной плотного остатка не более 0,5 г/л). При возможности попадания в грунт технологических растворов, особенно химических производств, суффозионную осадку следует определять в опытах с фильтрацией этих растворов.

Величина напорного градиента J в опытах по схеме восходящего потока не ограничивается и должна обеспечивать нормальную фильтрацию воды через грунт при условии отсутствия механической суффозии грунта. Фильтрацию воды через образец проводят в режиме постоянного расхода, который регулируют изменением величины J .

2.4. Обработка результатов испытаний

2.4.1. После окончания компрессионно-фильтрационного опыта определяют действительную исходную засоленность образца A_0 (приблизительно принимаемую перед опытом по результатам определения средней засоленности грунта в монолите):

$$a_0 = 1 - \frac{P_k}{P_0} (1 - a_k), \quad (13)$$

где A_0 - начальная засоленность грунта в долях единицы;
 P_0 - вес абсолютно-сухого грунта перед опытом в г;
 P_k - вес абсолютно-сухого грунта после опыта в г;
 A_k - конечная засоленность грунта в долях единицы, определяемая после окончания опыта по данным водной или солянокислой вытяжек.

Коэффициент пористости грунта e_i в любой стадии компрессионно-фильтрационного испытания определяют (с учетом уменьшения веса образца за счет выщелачивания солей) по формуле:

$$e_i = \frac{\gamma_{гр} \left(V_0 - \frac{\Delta h_{сi} \pi d^2}{4} \right)}{P_0 - P_{сi}} - 1, \quad (14)$$

где $\gamma_{гр}$ - начальный удельный вес грунта в г/см³;
 V_0 - начальный объем образца в см³;
 $\Delta h_{сi}$ - суффозионная осадка грунта в см;
 d - диаметр образца в см;
 P_0 - начальный вес образца в г;
 $P_{сi}$ - вес выщелоченных солей в г.

2.4.2. По результатам испытаний по методу I строят объединенный график (рис.15) относительной сжимаемости грунта при естественной влажности δ_r в зависимости от давления, в условиях водонасыщения $\delta_{гр}$ и при длительной фильтрации воды δ_c при постоянном давлении в зависимости от относительного количества выщелоченных солей (степени выщелачивания Q) или от объема профильтровавшейся воды V . График $\delta_c = f(V)$ строят в случае отсутствия данных о количестве выщелоченных солей.

Величина Q представляет собой отношение количества удаленных из грунта солей A_n к исходному количеству A_0 и выражается

в долях единицы или в процентах. Значение α_n , определяемое в процессе опыта, является приближенным и его вычисляют умножением величины плотного остатка фильтра на количество профильтровавшейся воды за данный промежуток времени. Величина α в момент окончания опыта определяется как отношение $\alpha_n/\alpha_0 = \delta_c = f(t)$. По результатам опыта строят также график $\delta_c = f(t)$.

2.4.3. По данным испытаний по методу II строят (рис.16) график связи $\delta_c = f(p)$.

Рекомендуется также строить графики изменения коэффициента фильтрации, пористости и величины плотного остатка во времени, а также интегральную кривую количества профильтровавшейся воды $V = f(t)$.

2.4.4. Условную стабилизацию суффозионной осадки в испытаниях по методу I устанавливают по резкому уменьшению приращения осадки, т.е. выполаживанию графика $\delta_c = f(\alpha)$ на рис.15, при условии нормальной фильтрации воды и при $\alpha \geq 0,7$. Опыт считается также оконченным, если в результате уплотнения грунта при рассолении и уменьшения коэффициента фильтрации K_f (до величин порядка $10^{-5} - 10^{-7}$ см/сек) фильтрация воды через грунт практически прекращается и не возобновляется при повышении напорного градиента до 10-15 и более. Этот момент фиксируют по резкому выполаживанию кривой $V = f(t)$.

Максимальные сроки компрессионно-фильтрационных опытов при условии $\alpha = 0,8-1$ составляют в среднем для суглинков ($\alpha_0 = 20 - 30\%$) - 7-9 месяцев, супесей ($\alpha_0 = 20 - 30\%$) - 4-6 месяцев, песков ($\alpha_0 = 10-20\%$) - 2-4 месяца.

Для сокращения сроков компрессионно-фильтрационных испытаний загипсованных суглинков и супесей по методу I рекомендуется проводить опыты до $\alpha = 0,3-0,4$ при одностадийном (см.рис.15, кривые 1 и 3) и до $\alpha = 0,5$ при двухстадийном (см.рис.15, кривая 2) развитии суффозионной осадки с дальнейшей экстраполяцией линейного графика $\delta_c = f(\alpha)$ до значения $\alpha = 0,8$. Исследования показали, что прямолинейный (одностадийный) характер суффозионной осадки наблюдается при испытаниях загипсованных песков ($\alpha_0 = 10-20\%$, $p > 0,3-0,4$ МПа), а также суглинков и супесей с содержанием гипса $\alpha_0 < 20\%$ и $\alpha_0 > 35\%$. Кусочнолинейный (двухстадийный) характер графика $\delta_c = f(\alpha)$ установлен для суглинков и супесей при $\alpha_0 = 20-35\%$ и загипсованных песков ($\alpha_0 = 10-20\%$) при $p < 0,3-0,4$ МПа.

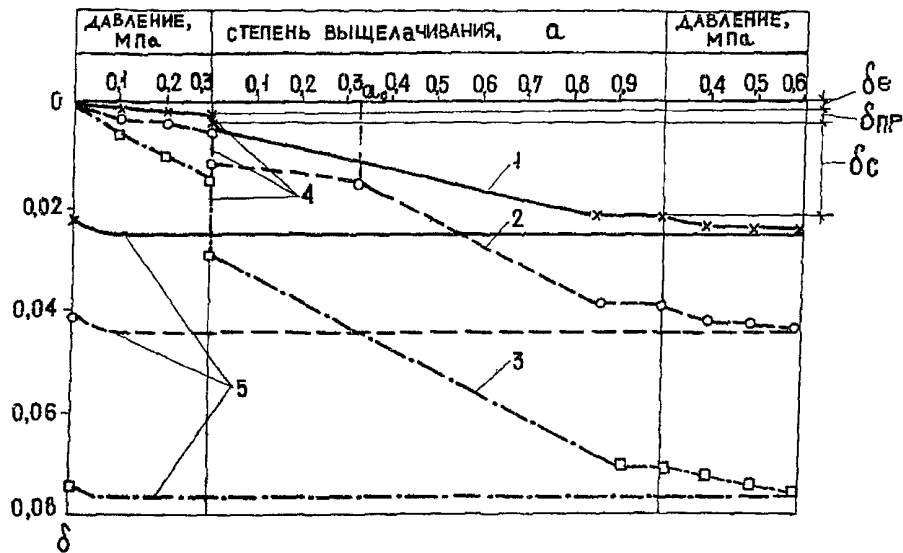


Рис. 15. Характерные графики осадки загипсованных суглинков и супесей при естественной влажности, при кратковременном и длительном замачивании: 1 - $\alpha_0 < 20\%$; 2 - $\alpha_0 = 20-35\%$; 3 - $\alpha_0 > 35\%$; 4 - замачивание; 5 - кривая разгрузки

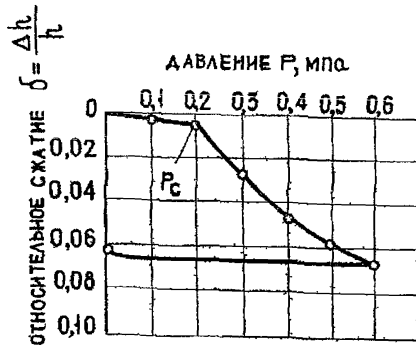


Рис.16. График связи $\delta_c = f(p)$ по результатам испытаний методом II

2.4.5. Величину относительной суффозионной осадки δ_c по результатам компрессионно-фильтрационных испытаний по методу I вычисляют по формуле:

$$\delta_c = m \frac{h_{np} - h'}{h}, \quad (15)$$

где m - коэффициент условий работы, корректирующий результаты компрессионно-фильтрационных испытаний по данным полевых испытаний статической нагрузкой (для загипсованных суглинков и супесей $m = 1$);

h_{np} - высота образца грунта после просадки под давлением p , равным сумме давлений от собственного веса грунта и нагрузки от фундамента на рассматриваемой глубине;

h' - высота образца после суффозионной осадки при давлении p ;

h - высота образца грунта природной плотности и влажности.

По результатам компрессионно-фильтрационных испытаний по методу I определяют также относительную просадочность грунта δ_{np} и сжимаемость грунта при естественной влажности. При двухстадийном развитии суффозионной осадки определяют также величину критической вышеложенности грунта α_c (см. рис.15), при которой начинается вторая стадия суффозионной осадки.

2.4.6. Величину δ_c по результатам компрессионно-фильтрационных опытов методом II определяют по формуле:

$$\delta_c = K_1 K_2 \frac{h - h''}{h} = K_1 K_2 \frac{\Delta h}{h}, \quad (16)$$

где K_1, K_2 - эмпирические коэффициенты, учитывающие условия работы грунта. Коэффициент K_1 характеризует долю суффозионной осадки в общей осадке штампа; $K_1 = 0,9$ для загипсованных суглинков и супесей, $K_1 = 0,8$ для загипсованных песков при $p = 0,3 - 0,6$ МПа и $K_1 = 0,9$ при $p < 0,3$ МПа. Коэффициент K_2 , корректирующий данные определения δ_c загипсованных грунтов методом II с учетом результатов определения δ_c методом I; для суглинков $K_2 = 0,5$ при $\alpha_o = 10 - 20\%$, $K_2 = 0,75$ при $\alpha_o = 20 - 35\%$, $K_2 = 1$ при $\alpha_o > 35\%$; для супесей $K_2 = 1$ при $\alpha_o > 35\%$; для песков $K_2 = 0,5$ при $\alpha_o = 10 - 20\%$;

h - высота образца грунта природной влажности и плотности;

h'' - высота вышеложенного образца после обжатия его под давлением p ;

Δh - общая деформация вышеложенного образца в условиях водонасыщения под давлением p_i .

Коэффициенты K_1 и K_2 рекомендуется уточнять в процессе испытаний для каждой исследуемой разновидности засоленного грунта.

По резкому перелому графика $\delta_c = f(p)$ определяют также начальное давление суффозионной осадки p_c , при котором начинается интенсивная суффозионная осадка грунта при данной степени выщелачивания α_n (см. рис.16).

2.4.7. Результаты компрессионно-фильтрационных испытаний сопровождают сведениями об условиях проведения опыта (схеме фильтратции, величине напорного градиента, химическом составе и плотном остатке фильтрующей воды), а также данными о физико-химических свойствах грунта.

Таблица

Классификация загипсованных глинистых (суглинки и супеси) грунтов

Приложение I

Наименование грунта	Количество гипса, %	Средние значения объемной массовой скелета, г/см ³	Средние значения коэффициента фильтрации, см/сек	Особенности механических свойств при вымачивании солей	Особенности исследований	Строительные мероприятия
I	2	3	4	5	6	7
Незагипсованный	<10	1,6 - 1,7	10 ⁻⁵ - 10 ⁻⁷	Нет ($\delta_c < 0,01$)	Исследовать как обычные незагипсованные грунты	Использовать без специальных мероприятий
Слабозагипсованный	10-20	1,5 - 1,6	10 ⁻⁵ - 10 ⁻⁶	$\delta_c = 0,01-0,04$, среднее 0,02. Понижение прочности на 10 - 15%	Для предварительных расчетов сооружений I и II класса и окончательных расчетов сооружений III и IV класса $\delta_c = 0,02$ Для окончательных расчетов сооружений I и II класса проведение штамповых и компрессионно-фильтрационных опытов. Расчетное давление R вычисляют с коэффициентом запаса $K = 0,85$	Без дополнительных мероприятий ^х , с учетом уменьшения прочности грунта и развития суффозионной осадки

Продолжение таблицы

1	2	3	4	5	6	7
Среднезагипсованный	20 - 35	I,45-I,55	$10^{-4} - 10^{-5}$	$\delta_c = 0,03-0,14$, среднее 0,08. Возможно двухстадийное развитие суффозионной осадки. Понижение прочности на 20-25%	Проведение штамповых и компрессионно-фильтрационных опытов. Для предварительных расчетов сооружений I и II класса и окончательных расчетов сооружений III и IV класса R вычисляют с $K = 0,75$ Для окончательных расчетов сооружений I и II классов определение φ и C на вышечеченных образцах	Необходимы специальные мероприятия: мелиорация грунтов, свайные фундаменты, конструктивные мероприятия, осадочные швы, водонепроницаемые экраны и др.
Сильнозагипсованный	> 35	I,25-I,5	$10^{-2} - 10^{-4}$	$\delta_c > 0,15$. Возможна потеря несущей способности основания	В случае использования данного грунта в качестве основания сооружений необходимо проведение длительных испытаний статической нагрузкой и компрессионно-фильтрационных опытов, определение возможных из-	Не рекомендуется использовать, как правило, в качестве естественных оснований фундаментов зданий и сооружений

Продолжение таблицы

1	2	3	4	5	6	7
					менений прочностных и фильтрационных свойств в процессе выщелачива- ния солей	

х) Во всех случаях при строительстве зданий и сооружений на слабо-, средне- и сильнозагипсованных грунтах проектируются водозащитные мероприятия, обеспечивающие нормированный водохозяйственный режим площадок строительства и включающие планировку застраиваемой территории, качественную за-сыпку пазух котлованов и траншей, контроль за состоянием трубопроводов, герметизацию стыков во-допроводных коммуникаций, нормированный полив зеленых насаждений, широкие отмостки и т.д.

Приложение 2

Методика геофизических исследований

Геофизические исследования на опытных участках рекомендуется выполнять для определения контура замачивания грунта в плане и на глубину и оценки характера изменения его формы во времени.

Эти задачи решают методом вертикальных электрических зондирований (ВЭЗ) симметричной четырехэлектродной установкой АМNB с АВ до 130 м по следующей схеме полуравносов питающей ($AB/2$) и приемной ($MN/2$) линий (таблица).

Таблица

$AB/2, M$	0,75	1	1,5	2	3	4,5	6	9	12	15	20
$MN/2, M$	0,25	0,25	0,25 0,5	0,5	0,5 1,0	0,5 1,0	1	1	1	1	1 5

25	30	35	40	55	65
1					
5	5	5	5	5	5

Работы выполняют согласно инструкции по электроразведке [2], по общепринятой методике измерений разности потенциалов ΔV и силы тока I_T прибором ЭСН-1 или АЭ-72.

Наблюдения методом ВЭЗ проводят по точкам, фиксируемым на местности кольями с надписью № профиля и точки. Точки ВЭЗ располагают по геофизическим профилям на расстояниях 2, 2, 3, 3, 5, 5, 10 м друг от друга, начиная от штампа.

Геофизические исследования на площадках штампов проводят циклично. При этом первый цикл наблюдений выполняют до начала залива воды в котлован штампа, а следующие циклы - после замачивания штампа через определенные промежутки времени (через 3-5, 10-15 дней, через месяц, два и т.д.).

Камеральная обработка полевых геофизических материалов может вестись несколькими способами.

Первый способ заключается в том, что кривые ВЭЗ обрабатывают

путем интегрального группирования измеренных значений кажущегося удельного сопротивления грунта ρ_k . Для этого в каждом цикле наблюдений по соответствующему профилю (от центра штампа) составляют таблицы средних (интегральных) значений кажущихся электрических сопротивлений грунта ρ_k соответственно для $AB/2 = 6$ м, 9 м, 12 м, 15 м, 25 м и т.д. Затем строят графики интегральных (средних) значений $\rho_n = f(T)$, которые характеризуют изменения электрического сопротивления (увлажнения) грунта по времени (по циклам) наблюдений и на глубину.

Для определения преимущественного направления распространения замачивания грунта строят полярные диаграммы интегральных значений ρ_n по каждому циклу наблюдений для тех же полуразносов $AB/2$. Приведение $AB/2$ к глубинам исследований производят по формуле А.Д.Судоплатова [3].

Второй способ обработки полевых геофизических материалов заключается в следующем.

Кривые ВЭЗ, выполненные до начала замачивания котлована штампа (I цикл наблюдений), сравнивают с кривыми зондирования, полученными в одних и тех же точках в последующих циклах (после замачивания).

Область распространения увлажнения грунта определяют по сдвигу влево (уменьшение сопротивления) кривых или их частей, выполненных в циклах геофизических наблюдений после начала замачивания котлована, по отношению друг к другу и к кривой ВЭЗ I цикла наблюдений.

Глубину залегания контура замоченного грунта на каждой точке ВЭЗ определяют по формуле А.Д.Судоплатова:

$$H = \frac{AB}{2f},$$

где H - глубина залегания границ контура замоченного грунта в м;
 $\frac{AB}{2}$ - ордината точек пересечения (точек К) кривых одноименных ВЭЗ I цикла наблюдений с последующими циклами;
 f - коэффициент соответствия, определяющий глубину проникновения тока для симметричной установки ВЭЗ. Коэффициент f определяют с помощью специальной палетки (рис.17).

Третий способ обработки заключается в следующем.

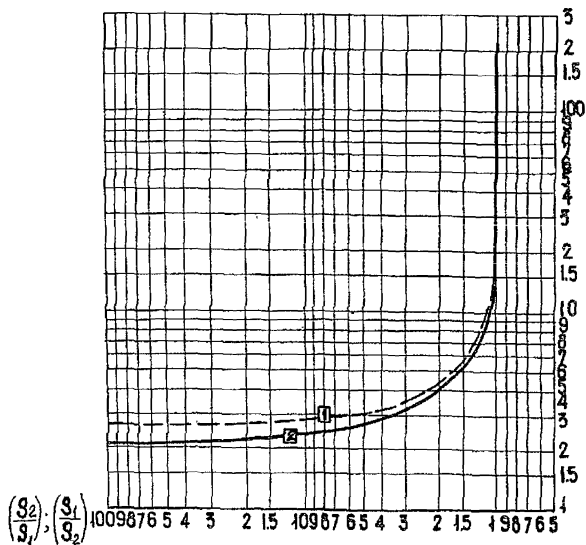


Рис. 17. Теоретический график функций $f = F\left(\frac{S_2}{S_1}\right)$ и $\bar{f} = F\left(\frac{S_1}{S_2}\right)$, определяющих глубину проникновения тока для симметричной установки ВЗЗ:

1- $f = F\left(\frac{S_1}{S_2}\right)$; $S_1 \rightarrow \infty$, $S_2 = \text{const}$, $f \rightarrow 2,6$, шифр кривых КуН;

2- $\bar{f} = F\left(\frac{S_2}{S_1}\right)$; $S_2 \rightarrow \infty$, $S_1 = \text{const}$, $\bar{f} \rightarrow -2$, шифр кривых КиА

По данным проведенных геофизических работ строят разрезы S_k (кажущихся сопротивлений) в циклах наблюдений. На них по оси ординат откладывают численные значения глубин в метрах, пересчитанные с помощью коэффициента соответствия f по формуле А.Д.Судоплатова.

Качественную и количественную интерпретацию геофизических материалов производят путем сопоставления разрезов S_k первого и последующих циклов наблюдений. При этом считают, что у смоченного грунта резко снижается электрическое сопротивление. Поэтому за границу смоченного грунта принимают то положение изолиний S_k , после которого величины S_k остаются неизменными в обоих циклах геофизических наблюдений.

Список литературы

1. Рекомендации по испытаниям просадочных грунтов статическими нагрузками, М., Стройиздат, 1974.

2. Инструкция по электроразведке, ч. I, М., Гостеолтехиздат, 1961.

3. Судоплатов А.Д. Методика определения величин S_0 , S_w , S_0 , K_w по данным ВЭЗ.- В кн.: Вопросы гидрогеологии и инженерной геологии Средней Азии. Ташкент, 1965.

Оглавление

	Стр.
Раздел I. Испытания засоленных грунтов статическими нагрузками с длительным замачиванием основания	3
I.1. Общие положения	3
I.2. Оборудование для испытаний	4
I.3. Проведение испытаний	10
I.4. Обработка результатов испытаний	15
Раздел 2. Компрессионно-фильтрационные испытания засоленных грунтов.	23
2.1. Общие положения	23
2.2. Оборудование для испытаний	24
2.3. Проведение испытаний.	26
2.4. Обработка результатов испытаний	31
Приложение I. Классификация загипсованных глинистых грунтов	37
Приложение 2. Методика геофизических исследований	40

НИИ оснований и подземных сооружений

Д. 59101	Подп. к печати 21-04-80г.	Тираж 300 экз.
Заказ № 706	Уч.-изд. л. 2,94	Цена 12 коп.

Отпечатано в Производственных экспериментальных мастерских ВНИИСа
Госстроя СССР
