

ОРДЕНА ТРУДОВОГО КРАСНОГО ЗНАМЕНИ
НАУЧНО— ИССЛЕДОВАТЕЛЬСКИЙ ИНСТИТУТ
ОСНОВАНИЙ И ПОДЗЕМНЫХ СООРУЖЕНИЙ
имени Н.М. ГЕРСЕВАНОВА
ГОССТРОЯ СССР

РЕКОМЕНДАЦИИ

**ПО ТЕХНОЛОГИИ И МЕХАНИЗАЦИИ
РАЗРАБОТКИ ТРАНШЕЙ
ДЛЯ СТРОИТЕЛЬСТВА
ПОДЗЕМНЫХ СООРУЖЕНИЙ
СПОСОБОМ "СТЕНА В ГРУНТЕ"**

МОСКВА 1982

ОРДЕНА ТРУДОВОГО КРАСНОГО ЗНАМЕНИ
НАУЧНО- ИССЛЕДОВАТЕЛЬСКИЙ ИНСТИТУТ
ОСНОВАНИЙ И ПОДЗЕМНЫХ СООРУЖЕНИЙ
ИМЕНИ Н.М. ГЕРСЕВАНОВА
ГОССТРОЯ СССР

РЕКОМЕНДАЦИИ

**ПО ТЕХНОЛОГИИ И МЕХАНИЗАЦИИ
РАЗРАБОТКИ ТРАНШЕЙ
ДЛЯ СТРОИТЕЛЬСТВА
ПОДЗЕМНЫХ СООРУЖЕНИЙ
СПОСОБОМ "СТЕНА В ГРУНТЕ"**

МОСКВА 1982

УДК 624.134.16:624.1

В настоящих Рекомендациях приведены сведения и указания по проведению подготовительных работ, технологии и механизации разработки траншей для строительства подземных сооружений способом "стена в грунте", техники безопасности при проведении этих работ, контролю качества их выполнения и приемке.

В общей части дана характеристика способа "стена в грунте" и указаны области его применения в строительстве.

Рекомендации разработаны НИИ оснований и подземных сооружений им. Н.М.Герсеванова совместно с управлением "Главмосинжстрой" при Мосгорисполкоме, одобрены секцией Ученого Совета НИИОСП и рекомендованы к изданию. Работа выполнена коллективом авторов: Б.М.Гаража (ответственный исполнитель) - разделы I-7; д-р техн. наук, проф. М.И. Смородинов, канд. техн. наук Б.С.Федоров - разделы I,2,5,6. В составлении разделов 2,5,6 принимали участие сотрудники управления "Главмосинжстрой" В.Г.Лернер, Б.В.Маркин, Ю.И.Минаев, Б.М.Пржецкий.

Рекомендации предназначены для инженерно-технических работников строительных и проектных организаций.

Предложения и замечания по содержанию Рекомендаций просьба направлять по адресу: IO9389, г.Москва, 2-я Институтская ул., д.6.

© Ордена Трудового Красного Знамени научно-исследовательский институт оснований и подземных сооружений имени Н.М.Герсеванова, 1982

1. ОБЩИЕ ПОЛОЖЕНИЯ

1.1. Способ "стена в грунте" применяется для строительства стен подземных сооружений, фундаментов глубокого заложения и противофильтрационных завес и состоит из двух основных относительно самостоятельных этапов строительства:

первый этап - образование в грунте открытой сверху полости - траншеи, обрушение которой предотвращается путем ее заполнения глинистой суспензией;

второй этап - заполнение траншеи строительными материалами и конструкциями, сопровождающееся одновременным вытеснением или глинистой суспензии из заполняемой полости.

1.2. Настоящие Рекомендации относятся к первому этапу производства работ. Указания по производству работ второго этапа - сооружению в траншеях под глинистой суспензией монолитных и сборных стен, устройству противофильтрационных завес, контролю качества выполнения этих работ и их приемке, а также по технике безопасности изложены в "Рекомендациях по устройству подземных конструкций и противофильтрационных завес способом "стена в грунте".

1.3. Способ "стена в грунте" позволяет сооружать подземные стены, фундаменты и противофильтрационные завесы как в обводненных, так и необводненных грунтах: супесчаных и песчаных, суглинистых и глинистых. Подземные стены и фундаменты могут нести как вертикальные, так и горизонтальные нагрузки. Выполнение подземных стен и противофильтрационных завес в виде замкнутого контура и заделка их нижней части в водоупорный слой грунта предотвращают поступление подземных вод внутрь сооружения.

1.4. Способ "стена в грунте" рекомендуется использовать при строительстве сооружений следующих типов: подземных этажей зданий; заглубленных технологических емкостей и резервуаров; подземных и заглубленных гаражей и стоянок для автомобилей и другой самоходной техники; подземных складов и хранилищ; убежищ гражданской обороны; туннелей автотранспортных пересечений; подземных пешеходных переходов; перегонных туннелей и станций метрополитена мелкого заложения; подземных помещений и коллекторов в системах теплоснабжения, электроснабжения и связи; фундаментов глубокого заложения для многоэтажных и высотных зданий; фундаментов мостовых опор; водоводных каналов и водохранилищ, емкостей и коллекторов в системах водопровода и канализации; бассейнов для плавания; подпорных стен и противооползневых

сооружений; противофильтрационных завес и ограждений котлованов, карьеров и каналов; противофильтрационных ограждений плотин, водохранилищ и отвалов.

1.5. Основные области применения способа "стена в грунте" следующие:

строительство в стесненных условиях и вблизи существующих зданий, сооружений и коммуникаций;

размещение подземных сооружений под бульварами, улицами и площадями; реконструкция и расширение промышленных объектов и т.п.

1.6. Применение способа "стена в грунте" может быть ограничено следующими условиями:

наличием грунтов с кавернами и пустотами, рыхлых свалочных и насыпных грунтов;

включениями захороненной каменной кладки, обломков бетонных и железобетонных плит, железа и других препятствий на трассе траншеи; наличием напорных подземных вод, зон оттока или большой местной фильтрации в перерезаемой траншее толще грунтов;

малой глубиной заложения (до 3-5 м) при условиях, позволяющих вести строительство объекта в открытом котловане;

наличием грунта или его прослоек, группа разрабатываемости которых выше максимально допустимой для имеющегося оборудования.

1.7. Процесс строительства подземных сооружений с применением способа "стена в грунте" (рис. 1.1 и 1.2) состоит из следующих операций:

сооружение в верхней части траншеи неглубоких (0,7-1,0 м) направляющих стенок для удержания грунта от обвалов и направления рабочего органа оборудования, разрабатывающего траншею (устройство пионерной траншеи);

приготовление глинистой суспензии;

заполнение глинистой суспензией пространства между направляющими стенками пионерной траншеи;

разработка траншеи на глубину, равную глубине заложения подземной стены;

пополнение уровня глинистой суспензии в траншее по мере разработки грунта;

установка разделительных перемычек (ограничителей) для последовательного бетонирования траншеи секциями-захватками;

установка арматурных каркасов и бетонирование секций-захваток или монтаж в траншее сборных элементов с последующим тампонажем па-

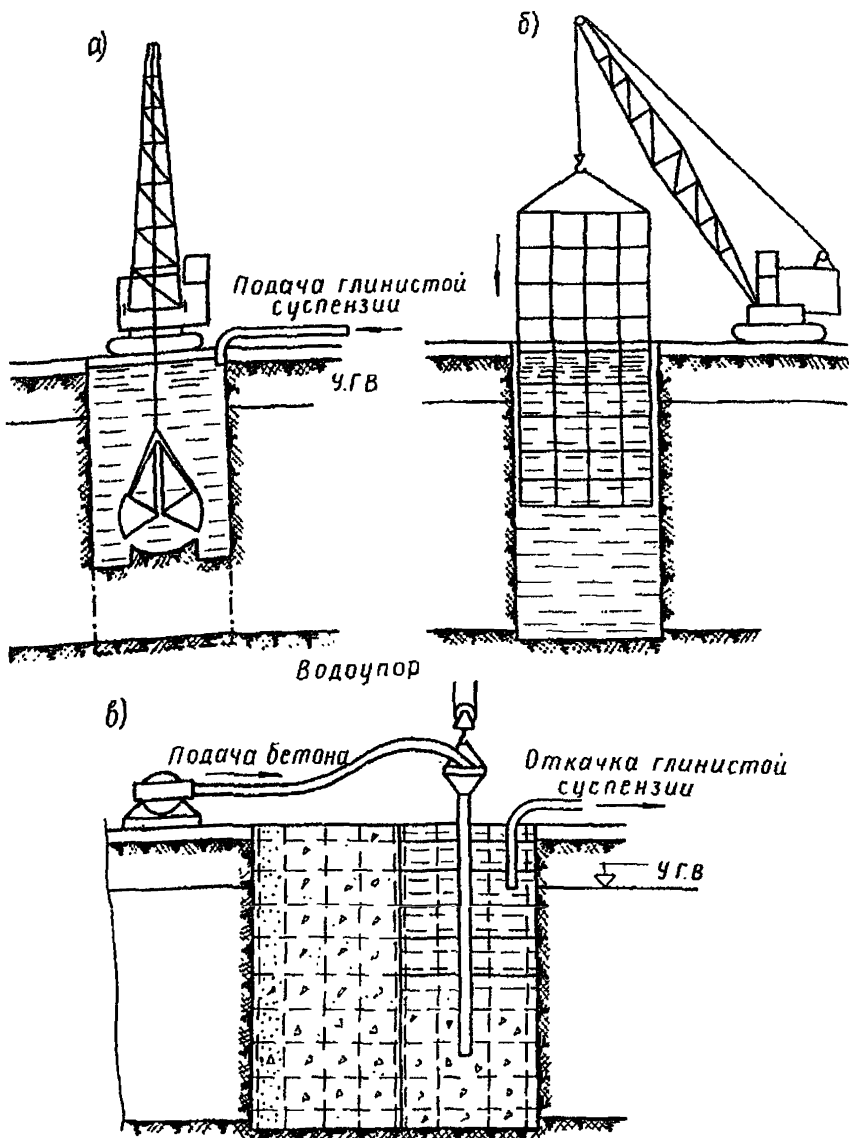


Рис. 1.1. Устройство монолитной железобетонной стены способом "стена в грунте": а - разработка траншеи грейфером под глинистой суспензией; б - опускание армокаркаса в траншею; в - бетонирование полости траншеи способом подводного бетонирования

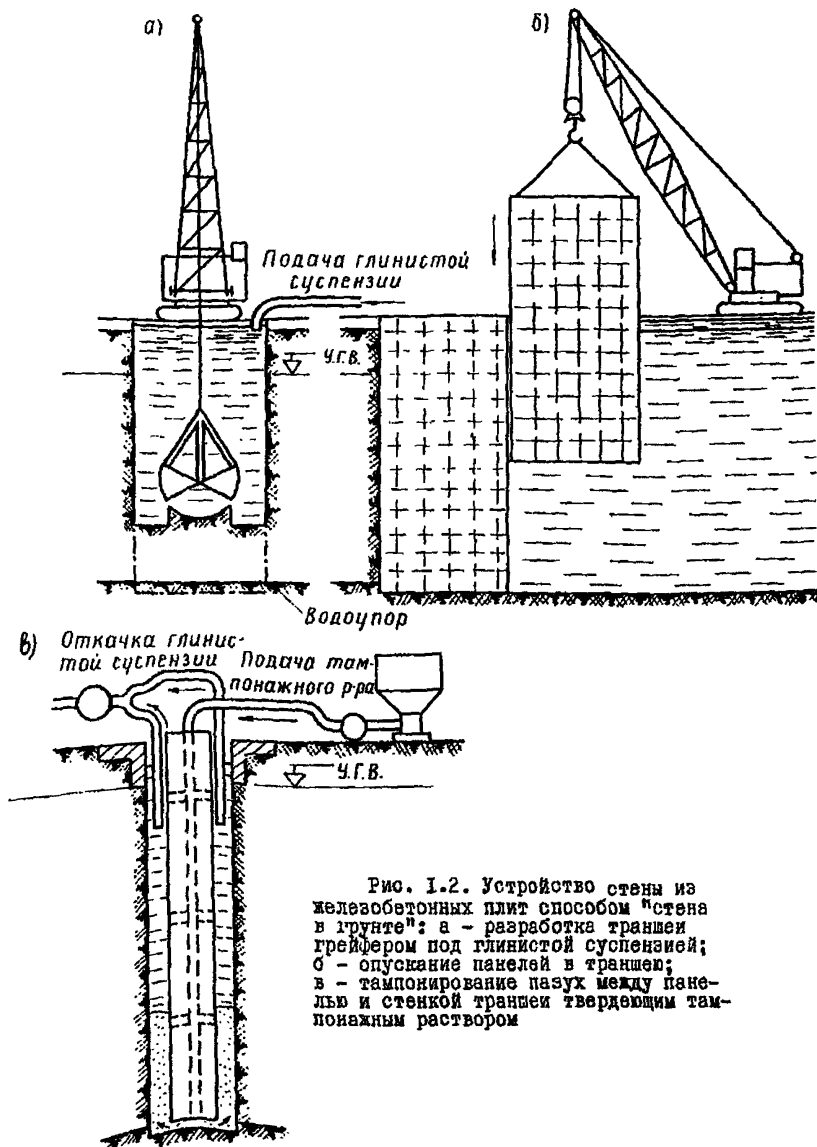


Рис. 1.2. Устройство стены из железобетонных плит способом "стена в грунте": а - разработка траншеи грейфером под глинистой суспензией; б - опускание панелей в траншею; в - тампонирувание пазух между панелью и стенкой траншеи твердеющим тампонажным раствором

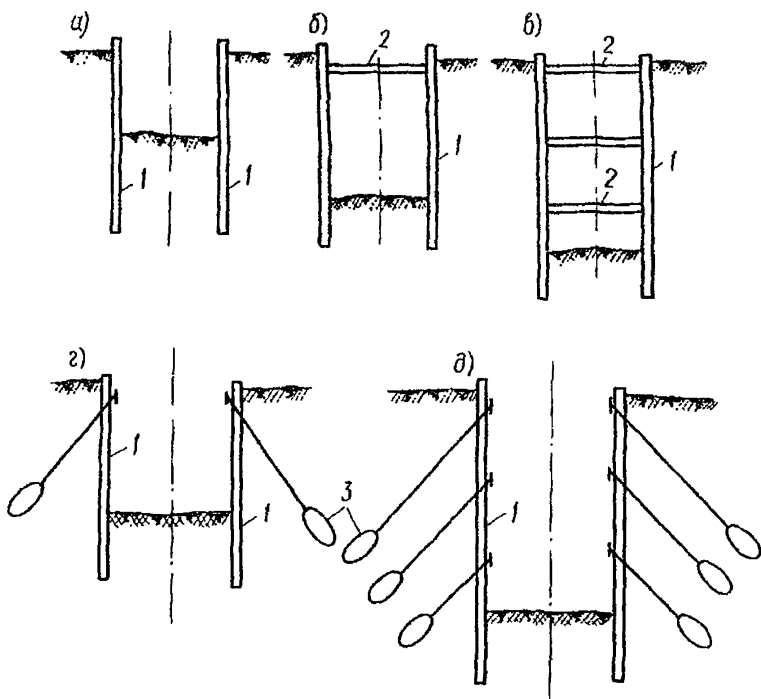


Рис. 1.3. Заглубленные сооружения, прямоугольные в плане:
 а - консольная стенка; б, в - стенки с креплением распорками;
 г, д - стенки с креплениями грунтовыми анкерами;
 1 - стенка, 2 - распорка, 3 - грунтовые анкера

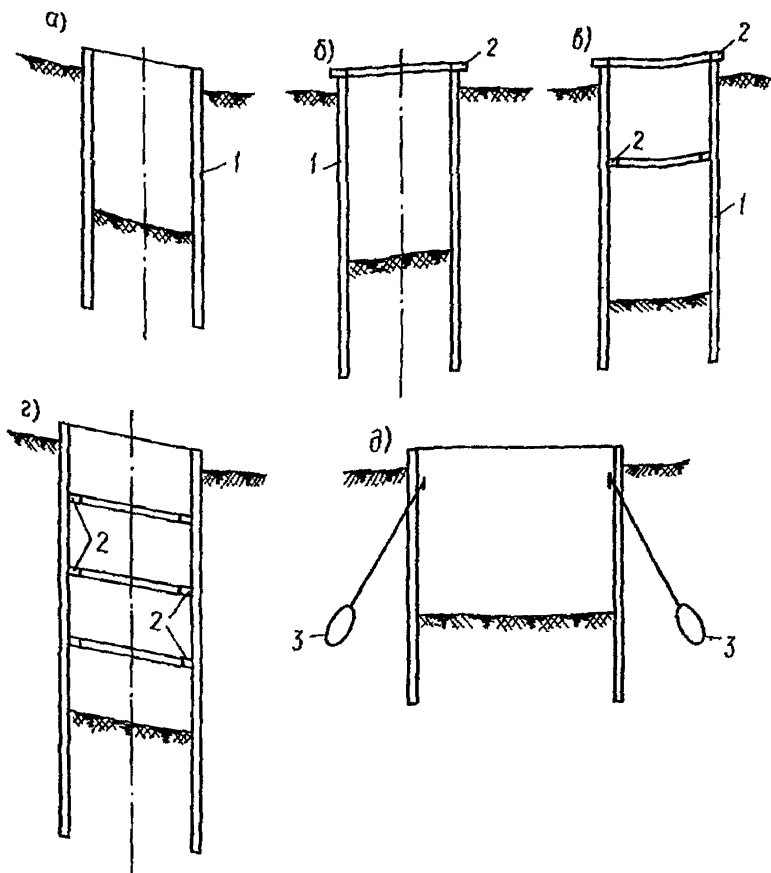


рис. 1.4. Заглубленные сооружения, круглые в плане:
 а - консольная стенка; б - консольная стенка с несущим
 поясом; в, г - стенка с многоярусным устройством промежуточ-
 ных несущих поясов; д - стенка с грунтовыми анкерами
 1 - стенка, 2 - несущий пояс, 3 - грутовой анкер.

зук;

подрусная разработка грунтового ядра внутри подземных стен сооружения с устройством временных или постоянных анкерных креплений, если они предусмотрены проектом;

подрусная заделка стыков;

устройство дна сооружения;

устройство внутренних конструкций сооружения.

1.8. Конструкция стен подземных сооружений, выполняемых способом "стена в грунте", выбирается в зависимости от назначения сооружения, его размеров, конфигурации в плане, характера и величины горизонтальных и вертикальных нагрузок. Стены специального назначения изготавливаются прямоугольного, криволинейного или сложного очертания в плане (Н-, Х-, L-, Г-, Т - образные и др.). Толщина стен, выполняемых из сборного железобетона, может быть переменной.

1.9. Применение способа "стена в грунте" позволяет:

избежать повреждения зданий, сооружений и подземных коммуникаций, расположенных в зоне строительства;

значительно снизить уровень шума и исключить вибрации грунта, неизбежные при традиционных способах строительства;

сократить площади разрытий;

получить значительную экономию стального шпунта, металлопроката, бетона и пиломатериалов;

полностью исключить или ограничить применение дорогостоящих специальных способов строительства, таких, как водопонижение, искусственное замораживание грунтов и др.;

использовать стену на время строительства для крепления котлована, а в законченном сооружении - в качестве несущей и ограждающей конструкции;

механизировать работы в стесненных условиях строительной площадки;

сократить сроки и снизить стоимость строительства.

1.10. Применение стен и противофильтрационных завес, устраиваемых способом "стена в грунте", должно быть обосновано технико-экономическими расчетами путем сравнения вариантов строительства подземных сооружений с применением способа "стена в грунте" и в открытых котлованах (в том числе с использованием шпунтовых ограждений) с применением опускных колодцев и других способов. Вариант строительства противофильтрационных завес способом "стена в грунте" сравнивается с завесами других конструкций и другими средствами защиты от подземных вод.

2. ПОДГОТОВИТЕЛЬНЫЙ ПЕРИОД

2.1. Приступать к строительству подземных сооружений способом "стена в грунте" разрешается только при наличии проекта производства работ (ППР), разработанного в соответствии с "Инструкцией о порядке составления и утверждения проектов организации строительства и проектов производства работ" (СН 47-74).

Проект производства работ способом "стена в грунте" кроме технической документации, предусмотренной упомянутой инструкцией, должен включать в себя:

описание состава и параметров глиноматериалов и глинистой суспензии, включающее указания по контролю их качества;

проект глинорастворного узола, включающий в себя рабочие чертежи узлов для приготовления и регенерации глинистой суспензии;

детальные технологические карты на выполнение отдельных видов работ: устройство формакты; разработку траншеи; установку армокаркасов и укладку бетонной смеси в траншею, либо установку в траншею конструкций из сборного железобетона и тампонаж; разработку ядра сооружения; устройство днища;

описание состава и параметров тампонажного раствора и методы контроля качества (при применении конструкций из сборного железобетона);

описание состава компонентов и параметров противифильтрационных материалов для заполнения траншеи противифильтрационных завес;

техническую документацию на нестандартное оборудование;

мероприятия по обеспечению работ в зимнее время;

мероприятия по технике безопасности.

2.2. При возведении подземных сооружений способом "стена в грунте" инженерно-геологическое строение площадки должно быть изучено: для несущих стен - на глубину $1,5H + 5$ м (где H - глубина заложения основного сооружения), для противифильтрационных завес - на глубину $h + 5$ м (где h - глубина залегания водоупора), а при глубоком залегании водоупора - не менее чем на 50 м.

2.3. Разведочные геологические скважины на площадке возведения сооружения методом "стена в грунте" должны быть размещены по сетке не более 20×20 м или по трассе сооружения не реже чем через 20 м.

Материалы инженерно-геологических изысканий должны содержать: разрезы и буровые колонки с количественной и качественной оцен-

кой встречаемых крупных включений;

физико-механические характеристики грунтов (объемная масса, угол внутреннего трения, коэффициент пористости, коэффициент фильтрации; для песчаных грунтов; кроме того, - гранулометрический состав, для глинистых грунтов - пластичность, консистенция и сцепление); данные об уровнях и режимах грунтовых вод, степени их агрессивности и отметках залегания водоупора.

2.4. Подготовительные работы, выполняемые на строительной площадке и предшествующие основным работам с использованием способа "стена в грунте", состоят из следующих этапов:

I. Планирование работ, связанных с подготовкой строительной площадки к производству основных работ;

II. Ведение работ по подготовке территории под строительство, в том числе земляные работы, работы по ликвидации подлежащих сносу строений, обустройство стройплощадки;

III. Привязка к местности подлежащих строительству сооружений;

IV. Подготовка оборудования и материалов;

V. Проведение опробований и контроль готовности строительного комплекса к работе.

2.5. Этап I - планирование работ, связанных с подготовкой строительной площадки к производству основных работ, - следует производить на основе изучения ИП, материалов инженерно-геологических изысканий, выявления и учета дополнительных данных, связанных с местными условиями.

Следует принять во внимание и заблаговременно учесть следующие дополнительные условия:

обеспечение стройплощадки водой, так как способ "стена в грунте" требует большого количества воды для приготовления глинистой суспензии;

наличие и местоположение существующих подземных коммуникаций на стройплощадке, необходимость и возможность их перекладки;

размеры строительной площадки, которая должна быть достаточной для подъезда транспорта, размещения оборудования, хранения материалов и глинистой суспензии и т.п.;

движение городского транспорта в зоне строительства, если это требует особой организации работ.

2.6. II этап - ведение работ по подготовке территории под строительство - включает в себя:

земляные работы: ликвидацию оврагов, перекладку расположенных

в зоне строительства подземных коммуникаций, вертикальную планировку участка;

работы, связанные с ликвидацией подлежащих сносу строений: отсоединение в сносимых зданиях водопровода, теплосети, газопровода, канализации, электроэнергии; разборка старых зданий и сооружений; пересадка мешающих строительству деревьев и кустарников и ограждение их от повреждения;

обустройство стройплощадки: устройство ограждения участка производства работ; подведение линий временного водоснабжения, канализации, энергоснабжения; проведение дорог и проездов; строительство административно-бытового комплекса, устройство площадок для складирования и размещения оборудования.

2.7. Этап III включает в себя:

привязку к местности подлежащих строительству сооружений с разбивкой, закреплением и выносом на обноску всех продольных и поперечных линий сооружений согласно проекту;

вынос репера или марки на площадку.

2.8. Этап IV – подготовка оборудования и материалов – состоит из следующих работ:

доставки, монтажа и установки оборудования на стройплощадке, подготовки его к работе (землеройная техника, комплекс оборудования для приготовления, очистки и хранения глинистой суспензии и др.);

доставки на стройплощадку и складирования необходимого начального запаса глиноматериалов, горюче-смазочных материалов, строительных материалов, металла.

Комплекс оборудования для приготовления, очистки и хранения глинистых суспензий должен быть размещен так, чтобы не стеснять разработку и заполнение траншей.

В случае, если строительство стенок осуществляется вблизи существующих зданий и дорог, комплекс оборудования лучше разместить в центре строительной площадки; при устройстве стенок большой протяженности глинокомплекс должен быть передвижным.

2.9. Этап V включает в себя:

опробование на холостом ходу смонтированного оборудования по частям и в комплексе, устранение выявленных неполадок;

опробование оборудования в рабочих режимах по частям и в комплексе и устранение выявленных неполадок;

предъявление приемочной комиссии административных, производственных и бытовых помещений;

предъявление приемочной комиссии строительного участка в целом;
демонстрация приемочной комиссии оборудования в работе;
оформление документации о готовности строительного участка к
производству работ.

3. ГЛИНИСТЫЕ СУСПЕНЗИИ И ТЕХНОЛОГИЯ ИХ ПРИГОТОВЛЕНИЯ

3.1. Глинистые суспензии (или глинистые растворы) предназначены для сохранения размеров траншей на период от начала их разработки до заполнения строительными материалами.

Глинистые суспензии представляют собой устойчивые дисперсии глинистых частиц в воде.

3.2. Глинистая суспензия должна обеспечивать устойчивость стенок траншей, предотвращать вывалы и обрушения призмы грунта в траншеях и иметь минимальную себестоимость.

3.3. Параметры глинистой суспензии должны подбираться в зависимости от конкретных грунтовых условий строительства, глубины траншей, возможностей ее разделения на секции-захватки и других условий производства работ.

3.4. Подбор рецептов и определение параметров глинистой суспензии, исследование качества образцов глиноматериалов должны производиться в лабораториях глинистых растворов и грунтовых лабораториях.

3.5. Параметры глинистых суспензий (кроме СНС) следует определять по приборам, входящим в комплект переносной полевой лаборатории глинистых растворов ЛПР-3 (изготовитель Бакинский приборостроительный завод). Величину статического напряжения сдвига (СНС) следует определять по прибору СНС-2.

При постоянных больших объемах работ на рассредоточенных объектах может быть использована передвижная лаборатория ЛПР-69 (изготовитель Мытищинский приборостроительный завод), смонтированная в кузове автобуса.

3.6. Основные параметры глинистой суспензии следующие:
плотность $\gamma = 1,03 - 1,15 \text{ г/см}^3$ и более по ареометру АГ-1 или АГ-2;

условная вязкость τ , характеризующая подвижность суспензии, - 18-30 с по прибору СПВ-5;

суточный отстой (водоотделение) θ - не более 4%;

стабильность C - не более $0,02 \text{ г/см}^3$ по прибору ЦС-1 или ЦС-2;

содержание песка Π , характеризующее степень загрязненности сус-

пензии, - до 4% по прибору ОМ-2;

Водоотдача В, характеризующая способность суспензии отдавать воду влагоемким породам, - не более 30 см³ за 30 мин по прибору ВМ-6;

толщина глинистой корки К, условно характеризующая качество глинистой пленки (корки), образующейся на стенках траншеи, - не более 3-4 мм плотного осадка на бумажном фильтре прибора ВМ-6;

статическое напряжение сдвига СНС, характеризующее прочность структуры и тиксотропность суспензии, - в пределах 0,1-0,5 Па (10-50 мгс/см²) через 10 мин после перемещения (по прибору СНС).

3.7. Преимущественно должны применяться суспензии, имеющие минимальную плотность, при соблюдении остальных параметров в указанных в п.3.6 пределах, для достижения которых в необходимых случаях следует обрабатывать суспензии химическими реагентами (кальцинированной содой и др.).

3.8. Плотность глинистой суспензии γ наряду с величиной превышения уровня глинистой суспензии в траншее над уровнем грунтовых вод определяет гидростатическое давление глинистой суспензии на стенки траншеи, которое для удержания ее от обрушения должно быть на 10% больше активного давления грунта и грунтовых вод.

Применение бентонитовых глин обеспечивает возможность приготовления глинистых суспензий плотностью 1,03-1,15 г/см³. Из местных глин возможно приготовление глинистых суспензий плотностью 1,1-1,30 г/см³.

3.9. Условная вязкость Т суспензии характеризует ее подвижность, способность проникать в поры грунта и трещины. Для ее измерения прибор СПВ-5, имеющий вид воронки с проходным отверстием диаметром 5 мм, заполняется суспензией в количестве 700 см³. Показателем условной вязкости является время истечения из прибора 500 см³ суспензии (в секундах).

3.10. Суточный отстой (водоотделение) О характеризует устойчивость суспензии, т.е. способность суспензии не расслаиваться на воду и осадок глинистых частиц.

Суточный отстой определяют в мерном цилиндре, вмещающем 100 см³ суспензии и имеющем 100 делений. Через 24 ч толщина слоя воды не должна превышать четыре деления, т.е. составлять не более 4%.

3.11. Стабильность С косвенным образом характеризует структурообразующие свойства суспензии. Стабильность представляет собой разность плотностей нижнего и верхнего слоев суспензии, налитой в прибор ЦС-1 или ЦС-2, выполненный в виде цилиндра вместимостью 300 см³ с перекрываемым отверстием в середине. Определяется через 24 ч после

заполнения прибора путем замера плотностей слоев суспензии ареометром АГ-1 или АГ-2.

3.12. Содержание песка П в суспензии характеризует ее загрязненность песком, комочками грунта и другими частицами, взвешенными в суспензии и выпадающими в осадок. Для определения их содержания в отстойник ОМ-2 наливают 50 см³ раствора и 450 см³ воды, задерживают пробкой и интенсивно взбалтывают. Через 3 мин выдерживания отстойника в покое замеряют объем осадка и эту величину умножают на 2. Полученная величина характеризует содержание песка в процентах.

3.13. Водоотдача В суспензии условно определяется как количество воды, отфильтровавшейся за 30 мин через бумажный фильтр диаметром 7,5 см при перепаде давления 0,1 МПа (прибор ВМ-6). Лучшая суспензия характеризуется меньшей водоотдачей.

3.14. Глинистая корка, отлагающаяся на бумажном фильтре при испытании глинистой суспензии в приборе ВМ-6, является аналогом глинистой пленки, образующейся на стенках траншеи в результате проникания глинистой суспензии в поры грунта. Лучшая суспензия характеризуется тонкой, плотной и прочной коркой.

Для определения качества корки бумажный фильтр с осадком вынимают из прибора ВМ-6 после определения в нем водоотдачи, смывают слабой струей воды рыхлый осадок глинистых частиц и замеряют тонкой линейкой толщину корки. Плотность и прочность корки определяют визуально.

Тонкодисперсные глины образуют тонкую, плотную и малопроницаемую корку толщиной менее 3 мм за 30 мин. Пленка грубодисперсных суспензий получается толстой, рыхлой и непрочной.

3.15. За счет прочности структуры и tiksотропности глинистой суспензии, отображаемых в показателе СНС, обеспечивается уменьшение осадка на дне траншеи за счет удерживания суспензий во взвешенном состоянии мелких грунтовых частиц, образовавшихся при разработке грунта в траншее, повышается надежность крепления стенок траншеи.

3.16. Вода для приготовления глинистых суспензий должна быть пресной, иметь жесткость не более 12° и отвечать требованиям ГОСТ 4797-69 "Бетон гидротехнический. Материалы для его приготовления".

3.17. Для приготовления глинистых суспензий следует применять бентонитовые глины в виде глины-сырца или молотого порошка, либо комовые глины, добываемые в местных карьерах (см. приложение I).

3.18. Глинопорошки заводского изготовления, применяемые также для буровых растворов, должны отвечать техническим условиям ТУ-1964

"Глинопорошки для бурения" (см. приложение 2).

3.19. Бентонитовая глина-сырец и комовые глины, добываемые в местных карьерах (так называемые местные глины), должны удовлетворять следующим показателям: плотность γ - 1,9-2,1 г/см³; число пластичности не менее 0,2; гранулометрический состав: песчаных частиц крупностью 1-0,05 мм - не более 10%; глинистых частиц крупностью < 0,001 мм - не менее 10%; набухание - не менее 15-20%; влажность на пределе раскатывания - не менее 25%.

3.20. Пробы глин из местных карьеров для лабораторных исследований в целях правильного установления их качества и однородности следует отбирать в карьере не менее чем из трех разных мест; масса каждой пробы должна быть не менее 5 кг.

3.21. Окончательно пригодность глиноматериалов следует устанавливать по результатам лабораторных испытаний глинистых суспензий, приготовленных из этих материалов с введением в состав суспензии в необходимых случаях химических реагентов и добавок, улучшающих ее параметры.

3.22. В качестве химических реагентов и добавок применяются химические неорганические реагенты, высокомолекулярные вещества, минеральные и другие добавки.

Химические неорганические реагенты:

кальцинированная сода Na_2CO_3 - эффективный, наиболее дешевый и широко применяемый химреагент, который улучшает качество суспензии, переводя кальциевые глины в хорошо набухаемые и легко дисперсируемые натриевые; используется также для смягчения жесткой воды;

фосфаты - щелочные соли различных фосфорных кислот - применяются для тех же целей, что и Na_2CO_3 , но являются более дорогостоящими и требуют специальных мер предосторожности при обращении с ними;

каустическая сода $NaOH$ - замещает ионы кальция ионами натрия, "разжижает" суспензию;

жидкое стекло (силикат натрия или калия) $Na_2O \cdot nSiO_2$ или $K_2O \cdot nSiO_2$, где n - число молекул кремнезема. Небольшие количества жидкого стекла (0,2-1,5% массы глины) значительно повышают вязкость, СНС и рН суспензии;

фтористый натрий NaF снижает водоотдачу; ядовит и требует осторожности в обращении с ним;

поваренная соль (хлористый натрий) $NaCl$ в небольших количествах (до нескольких процентов от массы глины) повышает структурно-механические свойства суспензий; в больших количествах (десяти и сотни

килограммов на 1 м³ суспензии) применяется для снижения температуры замерзания суспензий, но при этом снижает их параметры и вызывает коррозию оборудования.

Высокомолекулярные вещества в связи с их высокой стоимостью и дефицитностью следует применять для приготовления суспензий с особыми свойствами: незамерзающих, повышенных вязкости, морозостойкости и др.

К высокомолекулярным веществам относятся: карбоксиметилцеллюлоза (КМЦ), углекислотный реагент (УЩР) торфоселочной реагент (ТЩР), сульфитно-спиртовая барда (ССБ), концентрированная сульфитно-спиртовая барда (КССБ), оксил, лигнин, сумил, полифенольный лесохимический реагент (ПФЛХ), крахмал, гипан, метас и др.

Введение этих веществ снижает водоотдачу и повышает вязкость суспензий.

3.23. В случае невозможности достижения удовлетворительных показателей глинистых суспензий, приготовленных из местных глин путем их обработки химреагентами, в состав суспензии следует вводить бентонитовые глинопорошки заводского изготовления или бентонитовую комовую глину-сырец.

3.24. Храниться глинопорошок должен в амбаре, под навесом или в передвижном вагончике, в таре предприятия-поставщика, в условиях, не допускающих их замачивания или увлажнения.

3.25. Комовые глины должны храниться под навесом или открыто на бетонированной огороженной площадке, откуда по мере надобности должны подвлекаться для приготовления глинистой суспензии.

Засорение комовых глин грунтом, нахождение глинистого сырья или его остатков вне площадки не допускаются.

3.26. Химические реагенты должны храниться в отдельном запираемом помещении, в таре предприятия-поставщика. В случае порчи тары они немедленно должны быть переложены в другую исправную тару, а просыпавшееся и непригодное для использования сырье должно быть ликвидировано.

3.27. Приготовление глинистых суспензий и их очистка должны производиться на технологическом комплексе, включающем в себя:

- узел приготовления глинистой суспензии;
- емкости для хранения приготовленной глинистой суспензии;
- узел перекачки глинистой суспензии;
- емкости-отстойники для суспензии, бывшей в употреблении;
- узел очистки глинистой суспензии.

Схема комплекса для приготовления и очистки глинистой суспензии дана на рис.3.1.

3.28. Узел приготовления глинистой суспензии включает в себя оборудование для получения суспензии путем смешивания с водой и диспергации в воде глинопорошка или комовой глины.

Основным оборудованием для приготовления глинистых суспензий служат различные механические и гидравлические смесители.

3.29. Для приготовления суспензий из комовых или порошковых глин следует применять лопастные глиномешалки МГЭ-4П, ГЭ-ПЭ-4, фрезерно-струйные мельницы ФСМ-3, ФСМ-7А, РЖМ-8, АПШ-4, смеситель-диспергатор БС-2, основные технические характеристики которых приведены в приложении 4.

3.30. Для приготовления суспензий из глинопорошков применяют турбинные смесители типа РМ и глиномешалки конструкции Главмосинжостроя или гидравлические смесители СШ-70, ГДМ-1, 1СТ (см. приложение 4).

3.31. Емкости для хранения приготовленной суспензии представляют собой закрытые сверху баки и резервуары вместимостью 10 м³ и более оборудованные устройствами для ввода и вывода глинистой суспензии; штуцерами, задвижками, вентилями и уровнемерами.

3.32. Емкости должны быть выполнены из листового металла, иметь прямоугольную или цилиндрическую форму, прочность и габариты, обеспечивающие их перевозку грузовым автотранспортом. В верхней части баков и резервуаров должны быть предусмотрены лазы с крышками для осмотра и очистки внутренней полости емкости. Швы стенок должны обеспечивать герметичность емкостей при налипании в них воды. Не допускается утечка жидкостей через штуцеры, задвижки, люки и т.п.

Для хранения и перевозки глинистой суспензии при строительстве в городе в стесненных условиях рекомендуется использовать прицепные и полуприцепные автоцистерны.

3.33. Узел перекачки служит для транспортировки глинистой суспензии по жестким и гибким трубопроводам от оборудования и аппаратов в емкости для хранения, подачи в траншею, откачки из траншей в емкости-отстойники, на очистку и регенерацию.

3.34. Для подачи суспензии в траншею рекомендуется применять грязевые насосы марок 9НГР, 11ГР, НГР 250/50, центробежные насосы ШН-150 и ШН-200. Для откачки загрязненной суспензии следует использовать самовсасывающие насосы типа С. Технические характеристики насосов приведены в приложении 3.

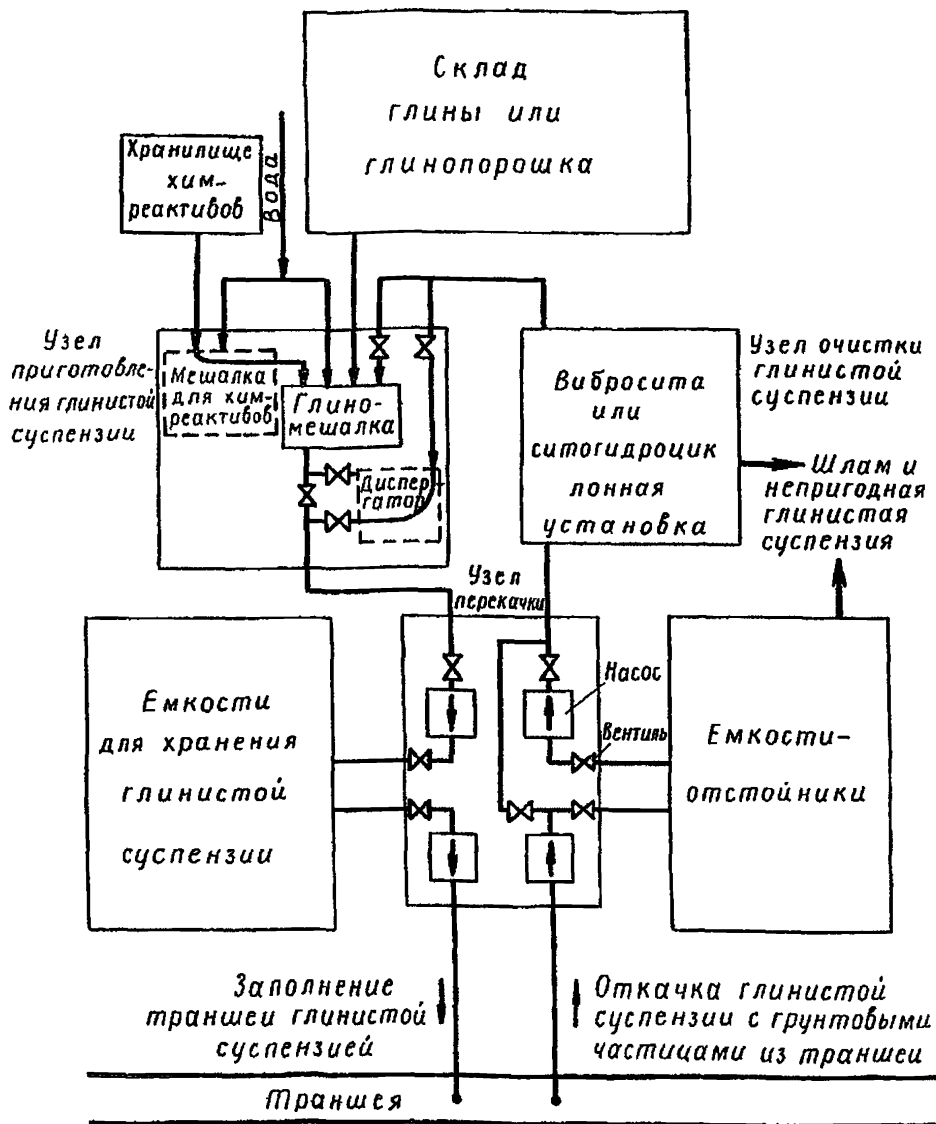


Рис. 3.1. Схема комплекса для приготовления и очистки глинистой суспензии

3.35. Жесткие трубопроводы для транспортировки глинистой суспензии должны иметь диаметр 100–150 мм, состояться из прямых секций длиной от 2 до 5 м и коротких угловых пазубков и соединяться между собой, с насосами, задвижками и вентилями, штуцерами аппаратов и резервуаров фланцевыми или быстроразъемными соединениями.

Гибкие трубопроводы должны иметь жесткие наконечники с фланцевыми или быстроразъемными соединениями. На концах гибких трубопроводов, опускаемых в траншею для откачки суспензии, должны иметься сетчатые фильтры с размером ячеек $10 \times 10 \pm 15 \times 15 \text{ мм}^2$.

3.36. Утечки жидкости в соединениях и через неплотности в трубопроводах и аппаратуре не допускаются.

3.37. Трубопроводы должны быть защищены от повреждений проезжающим транспортом.

3.38. Емкости-отстойники для суспензии, бывшей в употреблении, аналогичны емкостям для хранения приготовленной суспензии.

В качестве временных и резервных емкостей для отстоя могут использоваться приямки, отрываемые в грунте, если позволяют размеры строительной площадки и она расположена в удалении от жилых массивов. Вокруг приямков обязательно должно быть устроено ограждение. Заполнение приямков может производиться самотеком, а откачка из них – насосами. Осадок может удаляться экскаватором. По окончании использования приямки должны быть засыпаны грунтом.

3.39. Узел очистки глинистой суспензии предназначен для очистки от грунтовых частиц глинистой суспензии, бывшей в употреблении, с целью ее повторного использования.

Для грубой очистки суспензии (от частиц крупностью 2 мм и более) применяют вибросита, для тонкой очистки (от частиц крупностью более 0,06 мм) – гидроциклоны.

В ситогидроциклонной установке сита и гидроциклоны, а также насосное оборудование соединены в одном агрегате.

Технические характеристики ситогидроциклонных и гидроциклонных установок приведены в приложении Б, одинарных и сдвоенных вибросит – в приложении 6.

3.40. Операции по приготовлению глинистой суспензии из глинопопорошка в механических мешалках и смесителях следует производить в указанной ниже последовательности:

заполнение смесителя водой в количестве 0,75 объема готовой глинистой суспензии;

засыпка в смеситель, если это предусмотрено, расчетного количества

ва химреагента (кальцинированной соды или фосфата) и растворение его в воде при перемешивании в течение 8–10 мин;

загрузка смесителя расчетным количеством глинопорошка частями при кратковременном перемешивании частей;

доливка воды до полного объема готовой глинистой суспензии;

перемешивание глинистой суспензии в течение 20–30 мин;

слив приготовленной глинистой суспензии в накопительную емкость.

3.41. Последовательность приготовления глинистой суспензии из комковых глин в глиномешалках и смесителях следующая:

заполнение глиномешалки водой в количестве 0,75 объема готовой глинистой суспензии;

засыпка в глиномешалку при перемешивании расчетного количества химреагента (кальцинированной соды или фосфата) и растворение его в воде при перемешивании в течение 8–10 мин;

загрузка глиномешалки расчетным количеством глины частями при кратковременном перемешивании частей;

доливка воды до полного объема готовой глинистой суспензии;

перемешивание глинистой суспензии в течение 40–50 мин;

слив приготовленной глинистой суспензии в накопительную емкость.

3.42. Для сокращения времени приготовления суспензии из комковой глины и улучшения ее показателей рекомендуется предварительное замачивание глины из расчета на 100 мас.ч. глины до 50 мас.ч. воды.

3.43. Следует не допускать попадания в накопительную емкость из глиномешалки с глинистой суспензией недиспергированных комков глины, песка и других включений (шлама).

3.44. В случае использования для приготовления глинистых суспензий глины, содержащей много примесей, уходящих при приготовлении суспензии в шлам, потребное количество глины должно быть соответственно увеличено, а шлам из глиномешалки должен периодически удаляться путем слива без перемешивания или с перемешиванием мешалкой, а также путем разбавления густого шлама и промывки глиномешалки водой.

3.45. Из приготовленной глинистой суспензии песчаные и другие частицы крупностью более 2 мм необходимо удалить путем слива суспензии в емкость по лотку, имеющему на конце металлическую сетку, путем пропуска суспензии через вибросито или отстаивания в емкости.

3.46. Следует производить периодический контроль плотности и других параметров приготовленной глинистой суспензии путем отбора проб из глиномешалки и накопительных емкостей. Отбор проб следует производить не менее чем через 10 мин после окончания перемешивания.

Параметры отобранных проб должны быть занесены в журнал (приложение 8).

3.47. Перемешивание загустевших или расслоившихся глинистых суспензий в емкостях следует производить путем принудительной рециркуляции глинистой суспензии с помощью насоса или путем подачи в емкость по шлангу сжатого воздуха.

3.48. Периодически, не менее одного раза в смену, следует производить контроль параметров глинистой суспензии в траншее (во время разработки, перед установкой арматурных каркасов и бетонированием, после перерыва в работе свыше 1 сут) путем отбора и испытания проб. Параметры отобранных проб должны быть занесены в журнал (приложение 8).

4. ТЕХНОЛОГИЯ И МЕХАНИЗАЦИЯ РАЗРАБОТКИ ТРАНШЕЙ СПОСОБОМ "СТЕНА В ГРУНТЕ"

4.1. Разработка траншей под глинистой суспензией должна производиться в соответствии с рабочими чертежами строящегося сооружения, проектом производства работ, геодезической разбивкой на местности подземных конструкций сооружения, устраиваемых способом "стена в грунте".

4.2. Разработка траншей под глинистой суспензией (глинистым раствором) включает в себя следующие этапы:

устройство пионерной траншеи в соответствии с геодезической разбивкой на местности подземных конструкций сооружения, устраиваемых способом "стена в грунте" (см.рис.4.1);

разметка пионерной траншеи по длине на участке (захватки) в соответствии с принятой в ППР схемой разработки, длины захвата применяемого грейфера, длины элементов устраиваемой стены (армокаркасов, готовых железобетонных панелей) и др.;

разработка под глинистой суспензией грунта захватки в определенной в ППР последовательности и выравнивание дна траншеи (см. рис. 4.2);

погрузка и вывоз извлеченного грунта с места разработки, удаление отработанной глинистой суспензии;

установка и крепление в траншее предусмотренных проектом ограничительных, направляющих и разделительных элементов (труб, свай и т.п.) для разделения захваток и предотвращения перетекания глинистой суспензии из одной захватки в другую при разработке грунта, а также

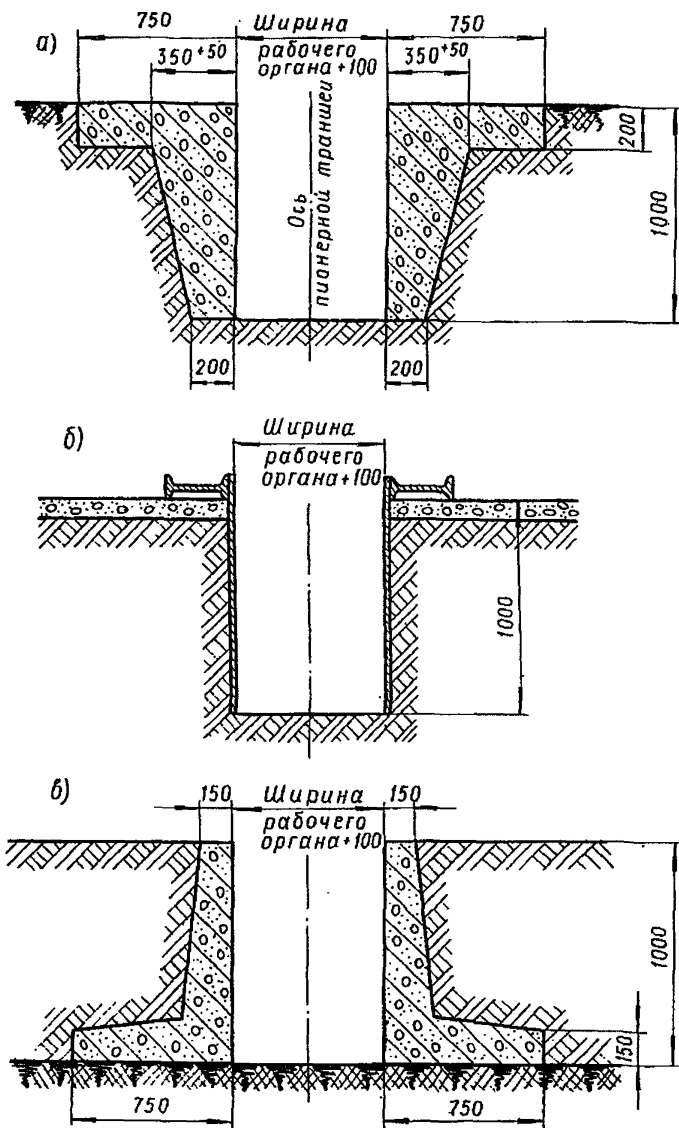


Рис. 4.1. Конструкция воротника траншеи

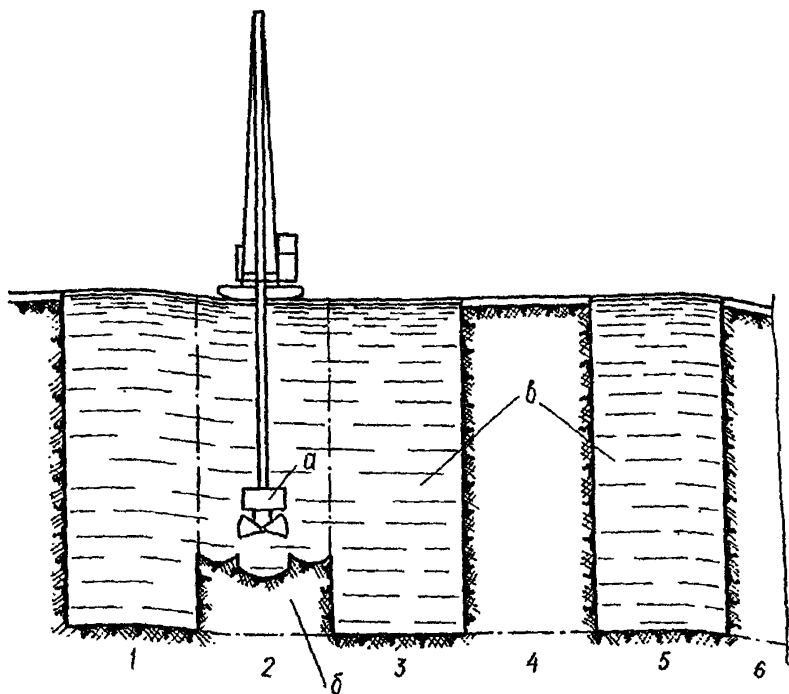


Рис. 4.2. Разработка траншей под глинистой суспензией без применения лидерных свай:

а - грейфер; б - разработка четной захватки с образованием непрерывной траншеи; в - глинистая суспензия

1,3,5 - нечетные (первой очереди) захватки; 2,4,6 - четные (второй очереди) захватки

при монтажных и бетонных работах.

4.3. В особых случаях в местах стыка захваток производят бурение лидерных скважин под глинистой суспензией. Бурение лидерных скважин операция малопроизводительная и дорогостоящая, поэтому ее следует применять в случаях, когда лидерные скважины необходимы для нормальной работы землеройного оборудования и предусмотрены технологией его использования или когда необходимо разбурить внезапно обнаруживающиеся каменистые включения, или в связи с другими осложнениями, которые могут быть устранены путем бурения скважин (см. рис. 4.3).

4.4. Пионерная траншея (форшхта) служит одновременно для укрепления устья траншеи и предохранения его от обрушения и обвалов, для направления рабочего органа разрабатываемого грунт оборудования, закрепления на местности положения устраиваемой способом "стена в грунте" конструкции.

4.5. Устройство пионерной траншеи включает в себя разработку пионерной канавы и устройство воротника.

4.6. Пионерная канава разрабатывается глубиной 0,7-1,0 м по оси будущей стены сооружения шириной, равной поперечному размеру рабочего органа плюс 100 мм и плюс удвоенная толщина направляющей вертикальной стенки воротника.

4.7. Разработка пионерной канавы должна производиться экскаватором, оборудованным ковшом типа "обратная лопата", например "Беларусь".

4.8. Воротник траншеи должен устраиваться по одной из схем, указанных на рис.4.1. Предпочтительно применение воротника Г-образной конструкции (рис.4.1 а).

Металлический переставной воротник (рис.4.1 б) следует применять при наличии на трассе траншеи существующего дорожного покрытия, которое должно вскрываться на ширину пионерной канавы.

Железобетонный воротник типа "обратное Г" (рис. 4.1 в) следует применять при высоком уровне грунтовых вод и необходимости подсыпки территории.

4.9. Вертикальные стенки воротника траншеи должны выполняться из монолитного железобетона или сборного железобетона с обязательным омоноличиванием вертикальных швов стыков.

Горизонтальные плиты воротника, выполненные из сборных элементов, должны быть жестко связаны между собой и омоноличены с вертикальными стенками.

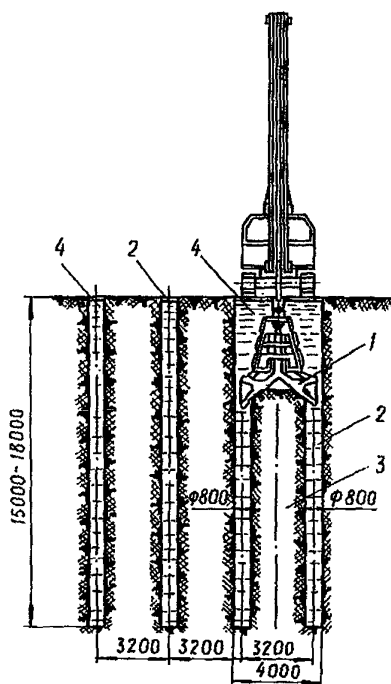


Рис.4.3. Разработка траншей под глинистой суспензией с применением лидерных скважин:
 1-грейфер; 2-лидерная скважина; 3-разрабатываемая захватка траншей; 4-глинистая суспензия

Толщина горизонтальных плит должна составлять 200–300 мм, ширина – не менее 500 мм.

4.10. Готовая пионерная траншея должна отвечать следующими требованиями:

продольная ось пионерной траншеи должна совпадать с продольной осью стены;

расстояние между вертикальными стенками воротника должно быть не менее 100 ± 10 мм больше ширины рабочего органа оборудования для разработки траншеи;

наружные поверхности вертикальных стенок и грунтовые стенки канавы должны прилегать друг к другу; наличие пустот между ними не допускается;

для предупреждения возможных смещений между вертикальными стенками следует проставлять временные деревянные распорки;

начинать разработку траншеи допускается только после набора бетоном направляющего воротника проектной прочности.

4.11. При разработке траншей грейферами следует применять следующие схемы разработки:

а) захватками длиной, равной ширине захвата грейфера, "через одну", т.е. с оставлением целиков между захватками первой очереди и разработкой целиков во вторую очередь;

б) разработка траншеи захватками длиной несколько меньше утренной ширины захвата грейфера;

сначала разрабатываются две захватки, каждая длиной, равной ширине захвата грейфера, расположенные друг от друга на расстоянии меньше ширины захвата грейфера, затем разрабатывается образовавшийся между ними целик;

в) последовательная разработка траншеи захватками с установкой ограничителей между разрабатываемыми и бетонизируемыми захватками.

4.12. Выбор схемы и последовательность разработки траншеи определяются: грунтовыми условиями, конструктивными и технологическими особенностями оборудования для разработки траншей, в том числе шириной захвата грейфера, конструктивными особенностями сооружаемых подземных стен, размерами применяемых армокаркасов, сборных элементов, грузоподъемностью применяемого монтажного оборудования, обеспеченностью стройплощадки строительными материалами и другими факторами.

4.13. Операции по разработке траншей для оптимизации строительства должны совмещаться во времени с операциями заполнения траншеи.

Грейферные установки должны, как правило, располагаться при раз-

работке траншеи с одной ее стороны и при перемене стоянки перемещаться параллельно оси траншеи.

4.14. При разработке траншеи уровень глинистой суспензии в ней необходимо постоянно поддерживать на уровне 15-20 см от верха траншеи. Количество суспензии должно пополняться непрерывно или периодически по мере углубления траншеи и в связи с ее фильтрацией в грунт и уносом ее с разработанным грунтом.

4.15. Оборудование и механизмы для разработки траншей, получившие распространение в практике строительства в СССР и за рубежом, можно разделить на два типа: экскавационные и бурофрезерные.

4.16. Для экскавационного оборудования характерно наличие ковша, которым производится копанье грунта, удаление его из траншеи и выгрузка в виде компактной массы, мало пропитанной глинистой суспензией.

4.17. Бурофрезерное оборудование разрабатывает грунт тонкими короткими стружками; при этом измельченный грунт смешивается с глинистой суспензией, образуя пульпу. Пульпа откачивается из забоя врифт-том или шламовым насосом и по трубопроводу подается в ситоцентрическую установку либо в отстойники, в которых производится разделение пульпы на шлам, идущий в отвал, и глинистую суспензию, возвращаемую в траншею.

4.18. Бурофрезерное оборудование применяется в настоящее время в основном для устройства способом "стена в грунте" противофильтрационных завес, для заполнения которых применяется обратная засыпка заглубленным грунтом. Из землеройного оборудования экскавационного типа наибольшее распространение получили специальные грейферы на канатной подвеске и штанговые грейферы. Грейферы на канатной подвеске более просты по устройству и в изготовлении, канатная подвеска не ограничивает глубины копания грейфера. Штанговые грейферы сложны в изготовлении и требуют более мощной базовой машины-экскаватора, глубина копания не превышает 25 м. В то же время, применение штанги облегчает управление грейфером и позволяет улучшить выполнение коша в тяжелых грунтах благодаря дополнительному напору штанги.

Привод челюстей грейферов как на канатной подвеске, так и штанговых выполняется механическим (полиспастным) или гидравлическим (с помощью силовых гидроцилиндров).

4.19. Кроме грейферов известны и другие виды землеройного оборудования специального назначения. Это установки *E.L.3.E* (Италия), траншекопатель НИИСП, оборудование с узким ковшом типа "обратная до-

пата" с удлиненной рукоятью.

4.20. Механические грейферы конструкции ПИИ "Фундаментпроект" представляют собой двухканатные двухчелюстные и утяжеленные грейферы, предназначенные для разработки траншей под глинистым раствором. Для траншей шириной 600 мм используется грейфер СГФ-600, а шириной 400 мм — СГФ-400. Грейфер состоит из корпуса, двух челюстей, шарнирной системы сочленения челюстей с корпусом, канатного полиспаста для замыкания челюстей и противовеса, служащего для размыкания челюстей. Внутри челюстей имеются цепи, вываливающие грунт при раскрытии грейфера.

Для работы грейфер на двух канатах — замыкающем и подтягивающем — навешивается на стрелу базовой машины (экскаваторный кран Э-1254) и приводится в действие его лебедками, для чего производится заправка тросов лебедок экскаватора на полиспасте грейфера.

По данным Фундаментпроекта грейферы используются для разработки траншей как с применением лидерных скважин, так и без них.

Технические данные грейферов конструкции Фундаментпроекта

Ширина челюстей, мм	400, 600
Размер по концам зубьев	3200
в раскрытом состоянии, мм	
Глубина колання, м	18
Полезный объем, м ³	0,6
Масса, т	5,1 (может увеличиваться до 10 т с помощью доп. грузов)
Шаг направляющих (лидерных) скважин, мм	3200

Форма челюстей Прямоугольная или полукруглая

4.21. Траншейный электрогидравлический грейфер конструкции НИИОСП

НИИОСП является двухчелюстным гидравлическим грейфером с электрической насосной станцией, расположенной на самом грейфере и электрическим управлением замыкания и раскрытия челюстей, которые могут производиться одновременно двумя челюстями или одной независимо от другой.

Грейфер конструкции НИИОСП обеспечивает разработку траншей без применения лидирующих скважин и может быть также рекомендован для работы в грунтах, содержащих включения (валуны, захороненные обломки строительных конструкций и т.п.).

При работе траншейный грейфер навешивается либо непосредственно на крюк базового крана (типа Э-1254, Э-100II, МКГ-10, МКГ-18 и др.), либо крепится к концу штанги, смонтированной на копровой стой-

ке копра-экскаватора. Последний способ повышает точность выполнения заданных размеров траншей.

Электрический пульт управления устанавливается в кабине машины - ниста крана. Грейфер имеет комплект сменных челюстей.

Техническая характеристика траншейного грейфера конструкции НИИОСИ

Ширина челюстей грейфера, мм	600 или 800
Длина раскрытого грейфера по зубьям, мм	2250
Глубина копания, м	30
Вместимость грейфера, м ³ , при ширине челюстей	
600 мм	1,0
800 мм	1,35
Максимальные усилия на зубьях челюстей,	
кН(кгс)	120-150 (12000-15000)

Масса, т.	4,5
Форма челюстей	Прямоугольная

4.22. Гидравлические экскаваторы ЭО-4121 (изготовитель

Кировский экскаваторный завод) и SC-150 (фирма "Поклен" Франция)

состоит из базовой машины, гидравлического экскаватора с шарнирно-сочлененными стрелой, рукоятью и гуськом, которые управляются гидравлическими цилиндрами. На конце гуська шарнирно смонтирована жесткая трубчатая колонка, к нижнему концу которой крепится гидравлический грейфер. Трубчатая колонка выполнена составной из отдельных секций, что позволяет изменять ее длину. В зависимости от комбинации секций изменяется глубина копания, а также высота разгрузки грейфера.

Питание гидравлического грейфера осуществляется от насосной установки базовой машины по шлангам и трубам, монтированным внутри секций колонки.

Опускание грейфера в забой и его подъем производятся поворотными движениями гуська, рукоятки, а также стрелы.

Выгрузка разработанного грунта непосредственно в автотранспорт для экскаватора ЭО-4121 возможна при глубине выемки 7,9 м, для экскаватора SC-150 - 11 м. Большие глубины достигаются дополнительной вставкой секций, однако при этом высота разгрузки уменьшается и выгрузка становится возможной только в отвал.

Экскаваторами ЭО-4121 и SC-150 кроме траншей может разрабатываться грунт внутри возведенного способом "стена в грунте" сооруже-

ния и в котлованах.

<u>Технические данные грейферных экскаваторов ЭО-4121 и ЭС-150</u>		
	<u>ЭО-4121</u>	<u>ЭС-150</u>
Выместимость ковша, м ³	0,65	0,35-1,0
Ширина ковша, м	0,8	0,4; 0,5; 0,6
Наибольший радиус копания, м	8,9	-
Наименьший радиус копания, м	3,5	4,3; 5,1
Наибольшая глубина копания, м	7,9; 10,4;	10,4; 15,35;
	14,2	16,1
Наибольшая высота разгрузки, м.	3,2; 0,7; 0,2; 0,9;	
	0,65	0,16
Масса экскаватора, т	20,9	27,3

4.23. Грейферные экскаваторы ЭО-5122 (изготовитель Воронежский экскаваторный завод) и ЭСК-150 (фирма "Полен" Франция) представляют собой гидравлические экскаваторы с основной стрелой, на которой смонтированы механизмы направления и вертикального перемещения на - направляющей штанги; к нижнему концу штанги прикреплен специальный гидравлический грейфер. Вертикальная направляющая штанга выполнена телескопической. При опускании ее лебедкой с гидроприводом внутренняя труба штанги выдвигается специальным механизмом, что позволяет значительно увеличить глубину копания и осуществлять принудительный напор челюстей грейфера на разрабатываемый грунт.

Грейферы к штанге крепятся быстроразъемными соединениями. Сменные грейферы имеют ширину, кратную 100 мм.

Питание грейферов осуществляется по шлангам от насосной станции базовой машины. Выгрузка грунта из полости челюстей производится принудительно благодаря установке на грейфере неподвижных скребков. Присоединение телескопической штанги позволяет разрабатывать захватки без лидерных скважин и производить погрузку грунта в автотранспорт.

Штанговый экскаватор ЭСК-150 может применяться при разработке круглых скважин, для чего комплектуется шнековыми бурами и круглыми челюстными гидравлическими грейферами.

<u>Технические данные грейферных экскаваторов ЭО-5122 и ЭСК-150</u>		
	<u>ЭО-5122</u>	<u>ЭСК-150</u>
Размеры ковша, м		
ширина	0,6; 0,8;	0,5; 0,6;
	1,0	0,7; 0,8
длина в раскрытом состоянии.	2,5	2,2
Радиус копания, м	3,6	3,12
Высота разгрузки, м	2,3	2,25

Наибольшая глубина копания, м	25	27,75
Масса экскаватора, т	46,3	ок. 30

4.24. Штанговый гидравлический грейфер конструкции СКБ Главмостостроя Минтрансстроя СССР состоит из двухчелюстного гидравлического грейфера, укрепленного на нижнем конце штанги, которая перемещается вдоль вертикальной направляющей, прикрепленной к оголовку стрелы крана и через раскосы - к его платформе.

Питание грейфера рабочей жидкостью осуществляется от насосной станции, располагаемой на базовой машине, через систему трубопроводов и шлангов.

Техническая характеристика штангового грейфера

Ширина грейферного ковша, м	0,5
Длина захвата челюстей, м	2,0
Максимальная глубина копания, м	13; 25 м;
Базовая машина	Крановый экскаватор Э-1252

4.25. Кроме двухчелюстных грейферов в нашей стране нашли применение глубинные штанговые экскаваторы и экскаваторы с удлиненной рукоятью и специальным узким ковшом типа "обратная лопата".

4.26. Штанговый экскаватор конструкции НИИСП Госстроя УССР используется для разработки траншей различной конфигурации в плане. По данным НИИСП, этими экскаваторами можно производить работы в грунтах I-IV групп.

Базовой машиной штангового экскаватора являются серийные экскаваторы Э-10011 и Э-1254, оборудованные копровой стойкой, вдоль которой перемещается штанга-рукоять. На нижнем конце штанги-рукояти смонтирован ковш, состоящий из двух частей. Нижняя часть ковша имеет режущую кромку и может поворачиваться относительно верхней с помощью канатно-полиспастного механизма, осуществляя подобно челюсти грейфера разработку грунта на дне траншеи.

После смыкания обеих частей ковша производится его подъем, во время которого кромка верхней части ковша срезает грунт с торцевой стенки траншеи. Привод механизмов осуществляется тяговыми канатами базового экскаватора.

Техническая характеристика штангового экскаватора конструкции НИИСП

Глубина разработки траншеи, м	До 18
Ширина траншеи, м	0,5-1,2
Вместимость ковша, м ³	0,6

Масса навесного оборудования, т	2-2,5
Масса навесного оборудования с копровой стойкой, т . .	До 6
Производительность, м ² стенки в смену	60-100
Количество обслуживаемого персонала в смену, чел. . .	1-2

4.27. Из оборудования буровфрезерного типа в нашей стране применяются агрегаты СВД конструкции Киевского НИО Гидропроекта Минэнерго, а также барражные машины типа БМ конструкции ВНОГЕМ Минчермета СССР.

4.28. Агрегаты СВД выпущены в двух модификациях: СВД-500 на базе экскаватора Э-652 и СВД-500Р, смонтированный на специальной платформе на рельсовом ходу. Агрегат СВД-500Р и вторая платформа, на которой смонтировано оборудование для выделения из пульпы разработанного грунта (блок очистки), а также передвижные компрессоры, питаемые сжатым воздухом эрлифт агрегата, составляют машинокомплекс СВД-500Р.

Основными частями агрегатов СВД являются рама, направляющий шаблон и буровой снаряд, который, двигаясь вниз вдоль опущенного в траншею направляющего шаблона, срезает слой грунта на торцевой стенке траншеи. Долото бурового снаряда приводится во вращение электродвигателем, расположенным в герметичном кожухе. Разбуренный грунт удаляется из траншеи в блок очистки эрлифтом. По достижении буровым снарядом проектной глубины траншеи производится его подъем на поверхность, затем базовая машина передвигается по оси траншеи на величину, равную примерно 1/3 диаметра бура, после чего процесс разработки повторяется.

Техническая характеристика агрегата СВД-500Р

Ширина траншеи, м	480-500
Наибольшая глубина траншеи, м	До 20
Производительность агрегата, м/ч	0,5-2

4.29. ВНОГЕМ разработаны барражные машины БМ трех типов:

БМ-10-0,5-1М - односторонняя барражная машина бурового типа для нарезки щелей (траншей) шириной 0,5 и глубиной до 10 м; БМ-25/05-3М-трехшпандельная машина бурового типа для нарезки щелей шириной 0,5 м и глубиной до 25 м; БМ-0,5/50-2М - машина штангового типа, непрерывно разрушающая породу по всей высоте забоя, для нарезки щелей шириной 0,5 м, глубиной до 50 м.

Установки представляют собой платформу на рельсовом ходу, на которой смонтированы буровое оборудование и вышка. Для очистки глинистого раствора применяется ситоциклонная установка, смонтированная на прицепе.

Машины БМ-10-0,5-1М и БМ-25/05-3М оснащаются долотами, приводимыми во вращение штангой от бурового става, расположенного на платформе. Подъем и опускание штанг с долотами производится через вертикальный канатными лебедками.

Принцип работы этих машин аналогичен работе агрегатов СВД-500.

Машина БМ-0,5/50-2М оснащена составной по длине штангой, к нижнему торцу которой крепится буровое долото, а на боковой поверхности расположены резцы. При вращении штанги и перемещении машины резцы и долото разрушают грунт по всей высоте торцевой стенки траншеи, непрерывно удлиняя протяженность траншеи.

5. ТЕХНИКА БЕЗОПАСНОСТИ

5.1. Производство работ по разработке траншей для строительства сооружений способом "стена в грунте" должно осуществляться с соблюдением требований техники безопасности в соответствии с настоящими Рекомендациями и следующими нормативными документами:

СНиП III-A.II-70 "Техника безопасности в строительстве";

СНиП II-B.I-7I "Земляные сооружения. Правила производства и приемки работ";

СНиП III-I5-70 "Бетонные и железобетонные конструкции монолитные";

"Правила устройства и безопасной эксплуатации грузоподъемных кранов Госгортехнадзора СССР";

"Правила технической эксплуатации электроустановок потребителей (ПТЭ) и правила техники безопасности при эксплуатации электроустановок потребителей (ПТБ) Госэнергонадзора Минэнерго СССР";

"Правила пожарной безопасности при производстве строительно-монтажных работ", утвержденные Главным управлением пожарной охраны МООН СССР;

"Единые правила безопасности при геологоразведочных работах";

"Правила производства работ по прокладке и переустройству подземных сооружений в г. Москве".

5.2. Начало работ разрешается только при наличии утвержденного проекта производства работ, согласованного с заинтересованными организациями (службами кабельной энергосети, водоканализации, теплосети, газового хозяйства, связи и др.), а также получения разрешения (ордера) на производство работ спецподземки при городском (районном) исполкоме Совета депутатов трудящихся.

5.3. Проектом производства работ должны быть предусмотрены мероприятия, обеспечивающие безопасность при производстве строительно-мон-

тажных работ.

Ответственность за безусловное выполнение мероприятий по технике безопасности и санитарии возлагается на ответственное лицо, под руководством которого ведутся работы (начальник участка, прораб, мастер), назначенного приказом по организации.

5.4. Готовность объекта к производству работ оформляется актом комиссии, состоящей из представителей заинтересованных организаций.

5.5. Все лица, занятые на разработке траншеи и монтаже, должны быть обучены правилам безопасного ведения работ и проинструктированы по технике безопасности на рабочем месте. Проведение инструктажа фиксируется в специальном журнале. Монтажники, кроме того, должны иметь удостоверение стропальщика.

5.6. Периодический медицинский осмотр работников должен производиться не реже одного раза в год.

Рабочие и служащие, не прошедшие медицинский осмотр при поступлении на работу, к работе не допускаются.

Не допускаются к работе лица, со дня медицинского осмотра которых прошло 12 месяцев и более.

5.7. Все рабочие и служащие, занятые на земляных и монтажных работах, должны быть обеспечены спецодеждой, спецобувью и предохранительными приспособлениями необходимых размеров в соответствии с условиями и характером выполняемой работы, а также с типовыми отраслевыми нормами бесплатной выдачи спецодежды, спецобуви и предохранительных приспособлений.

Выдаваемые рабочим спецодежда, спецобувь и предохранительные приспособления должны быть проверены, а рабочие проинструктированы о правилах пользования ими. Работа на объектах строительства без защитных касок запрещается.

5.8. Использование на земляных, монтажных и бетонных работах женщин, а также подростков, не достигших 18-летнего возраста, запрещается.

5.9. На выполнение работ, связанных с особо опасными и особо вредными условиями, рабочим должен быть выдан письменный наряд-допуск, определяющий безопасные условия работы, с указанием в нем опасных зон и необходимых мероприятий по технике безопасности. Без письменного наряда-допуска производство таких работ запрещается.

Степень опасности работ устанавливается и наряд-допуск подписывается главным инженером строительной-монтажной организации.

5.10. До начала разработки траншей должны быть закончены следующие работы:

произведена вертикальная планировка строительной площадки с отводом поверхностных вод;

закончено строительство постоянных и временных дорог с твердым покрытием, ведущих к строящемуся объекту, подходов к местам складирования строительных конструкций, деталей, материалов и площадок для строительных машин и автотранспорта;

произведено ограждение строительной площадки щитовым забором установленного типа во избежание доступа посторонних лиц, установлены соответствующие ограничительные дорожные знаки (по согласованию с ГАИ), знаки по технике безопасности и красные сигнальные фонари на углах ограждения; оборудовано освещение мест работы в ночное время согласно действующих норм, обеспечивающих безопасность работ, (устройство ограждений и въездов на стройплощадку должны выполняться в соответствии с типовыми решениями, принятыми в проекте производства работ);

указаны на щитах ограждения стройплощадки, бытовках, механизмах наименование и номера телефонов организаций, которым они принадлежат (буквы и цифры размером 15 см);

вывешены на территории строительной площадки плакаты и щиты с информацией по технике безопасности;

оборудованы на строительной площадке в соответствии с утвержденными нормами санитарно-бытовые помещения и устройства: гардеробные, душевые, туалеты, помещения для сушки, обезвреживания и обеспыливания спецодежды, помещения для личной гигиены женщин, помещения для обогрева и регламентированного отдыха, пункты горячего питания, здравпункты, аптечки с медикаментами и др.; налажено обеспечение питьевой водой в соответствии с действующими санитарными нормами.

Строительство объекта без выполнения последнего пункта не разрешается.

Б.11. Расположение постоянных и временных дорог, сетей энергоснабжения, водоснабжения, землеройных машин, кранов, механизированных установок, складских площадок, санитарно-бытовых помещений и других устройств должно соответствовать строительному генеральному плану.

Б.12. На стройплощадке должны быть выделены специальные места для стоянки машин и для очистки шасси и кузовов строительных машин и грузового автотранспорта от грязи. Стоянка машин и уход за ними вне этих мест запрещаются.

Б.13. Производить доставку на строительный объект материалов,

конструкций, изделий и оборудования в объемах, превышающих нормативные, запрещается.

5.14. В процессе работы строительные площадки, рабочие места и проходы должны содержаться в чистоте; складирование и хранение строительных материалов, конструкций, арматурных каркасов, бурового инструмента должны осуществляться только в местах, предусмотренных проектами производства работ, в строгом соответствии с требованиями СНиП Ш-А.11-70 "Техника безопасности в строительстве" на специально отведенных площадках.

5.15. Все опасные зоны работ (зоны действия кранов, монтажная площадка, зона электропрогрева и пр.) должны быть ограждены. Находиться в этих зонах посторонним лицам запрещается. В таких зонах необходимо особо строго соблюдать вывешивание предупредительных надписей.

5.16. Канавы, траншеи, приямки и другие выемки должны быть перекрыты щитами и настилами.

5.17. На местах производства работ должен быть вывешен стенд строповки панелей, каркасов и других строительных элементов, используемых при производстве работ, а также хорошо видимые предупредительные и указательные знаки, освещаемые в темное время суток.

5.18. Земляные хранилища и отстойники глинистой суспензии должны иметь ограждения высотой не менее 1 м.

5.19. Переход людей через открытую траншею допускается только по специальным мостикам с двухсторонними перилами.

5.20. Конструкция электрораспределительных устройств, расположенных на стройплощадке, должна исключать возможность доступа посторонних лиц к токоведущим частям.

Проведение вводного (общего), первичного, повторного, внепланового инструктажей по технике безопасности

5.21. Вновь поступающие рабочие могут быть допущены к работе только после прохождения ими:

вводного (общего) инструктажа по технике безопасности, производственной санитарии и пожарной безопасности. Вводный инструктаж проводится инженером по технике безопасности согласно программы, утвержденной главным инженером предприятия (организации) с демонстрацией плакатов, фотографий, кинофильмов по технике безопасности и производственной санитарии;

инструктажа по технике безопасности непосредственно на рабочем месте, а также при каждом переходе на другую работу или при изменении

условий работы. Инструктаж на рабочем месте проводится руководителем работ (мастером, прорабом, ст. прорабом, механиком, энергетиком) индивидуально с каждым рабочим. Рабочие комплексных бригад должны быть обучены безопасным приемам выполнения всех видов работ.

5.22. Повторный инструктаж проводится с каждым рабочим или группой рабочих одноименной профессии не реже одного раза в три месяца с целью освежения в памяти основных требований техники безопасности, а также объяснения изменений, происшедших в технологических процессах, и особенностей работы на новых механизмах.

5.23. Внеплановый (внеочередной) инструктаж на рабочем месте проводится:

при изменении технологического процесса, замене или модернизации оборудования, инструмента и т.д.;

при нарушении технологической и производственной дисциплины.

5.24. Инструктаж проводится индивидуально с каждым рабочим или группой рабочих одноименной профессии.

5.25. По окончании проведения инструктажей всех видов инструкторы обязаны проверить усвоение рабочими безопасных приемов производства работ.

5.26. Проведение всех видов инструктажей по технике безопасности регистрируется в журналах.

Руководитель предприятия (организации) обязан обеспечить своевременное и качественное проведение инструктажа по технике безопасности. Общее руководство и ответственность за организацию проведения инструктажа возлагаются на главного инженера организации (предприятия). Начальники участков, мастера, механики, энергетики обязаны проводить своевременный и качественный инструктаж работающих по безопасным приемам работ. Кроме инструктажа необходимо не позднее трех месяцев со дня поступления рабочих на строительство, обучить их безопасным методам и приемам работ по утвержденной главным инженером предприятия (организации) программе.

5.27. После окончания обучения и в дальнейшем ежегодно главный инженер организации (предприятия) должен обеспечить проверку знаний рабочими указанных методов и приемов работ, а также документальное подтверждение проверки и выдачу рабочим соответствующих удостоверений.

Трехзвеньевой метод контроля

5.28. На всех предприятиях (организациях) должен вестись трехступенчатый метод контроля за состоянием охраны труда и техники бе-

зопасности.

5.29. Первое звено контроля. Ежедневно перед началом работ мастер (производитель работ) совместно с общественным инспектором по охране труда обследует состояние техники безопасности и производственной санитарии, исправность оборудования и инструмента, подготовку рабочего места и принимают необходимые меры для устранения обнаруженных недостатков. Выявленные нарушения по технике безопасности и производственной санитарии записываются в журнале трехступенчатого метода контроля.

5.30. Второе звено контроля. Ежедневно начальник участка (старший производитель работ), старший общественный инспектор по охране труда проверяют состояние охраны труда и производственной санитарии на участках и рабочих местах, а также выясняют выполнение предложений и замечаний, сделанных на первой ступени контроля.

5.31. Третье звено контроля. Ежемесячно главный инженер организации (предприятия) совместно с председателем стройкома (завкома) производят осмотр участков с целью выявления нарушений правил техники безопасности и производственной санитарии, а также контролируют проведение первой и второй ступеней трехступенчатого контроля.

Приготовление и очистка глинистой суспензии

5.32. Участок расположения технологического комплекса для приготовления и очистки глинистой суспензии на стройплощадке по своим размерам должен обеспечить удобное и безопасное обслуживание работающих.

5.33. Все рабочие, занятые приготовлением и очисткой глинистой суспензии, должны быть обеспечены спецодеждой, спецобувью, защитными очками и средствами защиты от отравления.

5.34. Рабочие, занятые приготовлением растворов с химическими добавками, должны быть обеспечены, кроме того, и респираторами. При работе с кислотами необходимо постоянно иметь 10%-ный раствор соды для нейтрализации кислоты в случае ее разбрызгивания или пролива.

При работе с химическими добавками должны соблюдаться меры предосторожности против ожогов, повреждения глаз и отравления.

5.35. Резервуары для хранения химических добавок и глинистой суспензии должны быть закрыты.

Люк глиномешалок должен закрываться решеткой с запором.

Во время работы глиномешалки запрещается проталкивание глины в люк ломами, лопатами, а также снятие с люка решетки и отбор проб раствора.

5.36. Отработанная глинистая суспензия должна транспортироваться

в отвал или специальные отстойники в закрытых емкостях.

Глубина раствора в отстойнике не должна превышать 0,5 м.

Сброс глинистой суспензии в открытые водоемы, водосточную или канализационную сеть категорически запрещается.

5.37. Для очистки загрязненной глинистой суспензии от крупных включений и песчаных фракций в блоке очистки должны применяться вибрационные сита.

5.38. В случае перерыва в работе, особенно в зимнее время, система трубопроводов должна быть освобождена от глинистой суспензии (продукта сжатом воздухом или промыта водой).

Перед продувкой трубопроводов сжатым воздухом рабочие, не занятые непосредственно этой работой, должны быть удалены из рабочей зоны на расстояние не менее 10 м.

5.39. Запрещается перегибать шланги, по которым транспортируется суспензия. Над трубопроводами, уложенными в местах постоянного движения людей или транспортных средств, необходимо устраивать мостки.

5.40. Запрещается ремонтировать находящиеся под давлением растворонасосы и трубопроводы, затягивать их сальники и фланцевые соединения.

5.41. Соединение гибких трубопроводов (шлангов) со штуцерами растворонасосов необходимо выполнять при помощи хомутов на болтах. Запрещается применять для этой цели проволоку.

5.42. Трубопроводы для транспортировки суспензии под давлением должны подвергаться гидравлическому испытанию давлением, в 1,5 раза превышающим рабочее, после монтажа и в последствии не реже чем через каждые три месяца.

5.43. Ежедневно перед началом смены должна производиться проверка исправности манометра на растворонасосе и замена его в случае неисправности.

5.44. Засорения, образовавшиеся в растворонасосе, трубопроводах и шлангах, допускается устранять только после снятия давления в системе.

5.45. Моторист, обслуживающий растворонасос, должен быть связан звуковой или световой сигнализацией с рабочими, принимающими суспензию.

5.46. Для проведения работ в зимнее время необходимо: произвести утепление складов глины и глинопорошков, помещений для узлов приготовления, перекачки и очистки суспензии, емкостей с глинистым раствором, а также трубопроводов;

при применении острого пара для пропарки материалов в емкостях принять меры против его проникновения в рабочие помещения.

Во избежание ожогов людей паропровод, вентили и краны должны иметь теплоизоляцию.

Вентили паропроводов должны располагаться в местах с удобным подходом к ним для экстренного выключения пара.

Подогревать воду острым паром допускается только в баках, снабженных крышками и переливными трубками.

Разработка траншей под глинистой суспензией

5.47. Производство земляных работ в зоне расположения подземных коммуникаций допускается только с письменного разрешения организации, ответственной за эксплуатацию соответствующих коммуникаций. К разрешению должен быть приложен план (схема) с указанием расположения и глубины заложения коммуникаций. После уточнения на месте расположения подземных коммуникаций необходимо установить предупредительные знаки, указывающие места расположения существующих подземных коммуникаций, сохранность которых должна быть обеспечена.

5.48. Монтаж-демонтаж оборудования должен производиться по имеющейся в паспорте схеме или по проекту производства работ под непосредственным руководством лица, ответственного за выполнение работ.

Для производства земляных работ, в том числе планировочных, назначается ответственный инженерно-технический работник, который обязан во время проведения работ постоянно находиться на месте строительства и иметь при себе рабочие чертежи, ордер на разрытие и проект производства работ. Этот инженерно-технический работник обязан вручить водителю землеройной машины схему производства работ механическим способом и показать на месте обозначенные специальными знаками границы работ, расположение и глубину заложения действующих подземных сооружений, сохранность которых должна быть обеспечена. Ответственность за повреждение существующих подземных сооружений несет организация, выполняющая строительные работы, и лица, ответственные за производство работ на участке.

5.49. При разработке траншей вблизи существующих зданий и сооружений в каждом конкретном случае проектом производства работ должны быть предусмотрены дополнительные мероприятия по безопасному ведению работ.

5.50. При производстве работ на строительной площадке двумя механизмами расстояние между ними должно быть не менее длины стрелы крана или экскаватора плюс 5 м. При невозможности соблюдения настоя-

того условия рабочие, обслуживающие один из механизмов, должны временно прекратить работу и выйти из опасной зоны работающего механизма.

5.51. При приближении к существующим линиям подземных и надземных сетей и коммуникаций земляные работы должны производиться с учетом дополнительных требований по безопасности. В г.Москве их устанавливают "Правила производства работ по прокладке и переустройству подземных сооружений в г.Москве" (1975 г). Они определяют порядок планирования, проектирования и согласования проектов, оформления и выдачи разрешений на производство работ под наблюдением инженерно-технического персонала, а в непосредственной близости от газопровода, электрических кабелей, кабелей связи и других действующих сооружений, кроме того, под наблюдением работников Мосгаза, МКС Мосэнерго, Мосэлектротранса, Московского метрополитена, Мосгорсовета, Московской городской телефонной сети, Союзной сети магистральных связей и других эксплуатирующих организаций.

5.52. При обнаружении во время проходки траншей, не обозначенных на планах и схемах подземных коммуникаций, необходимо немедленно приостановить работы и поставить об этом в известность ответственного руководителя работ, который должен принять необходимые меры безопасности.

Работы могут быть возобновлены после получения соответствующего разрешения.

5.53. Запрещается всякое перемещение существующих подземных и надземных коммуникаций и сетей без согласования с эксплуатирующими их организациями и отделом подземных сооружений исполкома Совета депутатов трудящихся.

5.54. Вскрытие шурфов для уточнения расположения подземных коммуникаций может производиться только в присутствии представителей соответствующих эксплуатирующих организаций.

5.55. Запрещается производить земляные работы в охранной зоне воздушных линий электропередачи без согласования с организациями, эксплуатирующими линию. Охранные зоны электропередачи определяются двумя параллельными вертикальными плоскостями, отстоящими от крайних проводов линий на расстояние (в м):

для линии напряжением от 1 до 20 кВ включительно	10
"- 35	15
"- 110	20
"- 220	25

для линии напряжением от I до 500 кВ включительно	30
"- 750	40

При выполнении земляных работ в охранный зоне работником должен быть выдан наряд-допуск, определяющий безопасные условия ведения этих работ с указанием опасных зон и необходимых мероприятий по технике безопасности. Наряд-допуск должен быть подписан главным инженером или главным энергетиком строительной-монтажной организации при наличии письменного разрешения на производство этих работ организации (предприятия), эксплуатирующей линию электропередачи.

5.56. Работа землеройных машин непосредственно под проводами действующих воздушных линий электропередачи любого напряжения запрещается.

Работа машин вблизи линии электропередачи, находящейся под напряжением, разрешается при условии предварительной выдачи машинисту наряда-допуска, определяющего безопасные условия производства работ, подписанного главным инженером (главным энергетиком) строительной-монтажной организации, выполняющей работы.

При работе и передвижении указанных машин вблизи линий электропередачи должны соблюдаться следующие требования:

работа с применением машин вблизи линии электропередачи, находящейся под напряжением, допускается в том случае, если расстояние по воздуху от подъемной части машины, в том числе при наибольшем подъеме, до ближайшего провода, находящегося под напряжением, будет составлять (в м):

при напряжении линии до	I кВ не менее	1,5
"- I- 20		2
"- 35-110		4
"- 150-220		5
"- до 300		6
"- до 500		9
"- до 800 кВ (постоянного тока)		9

5.57. Для обеспечения безопасного производства работ должен быть назначен ответственный из числа инженерно-технических работников строительной-монтажной организации, фамилия которого указывается в наряде-допуске. Работа и перемещение машины вблизи линии электропередачи должны производиться под непосредственным руководством ответственного лица.

5.58. Для предотвращения обрушения стенок траншей выемка грунта должна производиться под защитой глинистой суспензии. Во время рытья

траншеи под глинистой суспензией является обязательным поддержание уровня глинистой суспензии в траншее не ниже чем 10-15 см от верх направляющих стен пионерной траншеи, что исключает обрушение и вывалы грунта в стенках разрабатываемой траншеи. Понижать уровень глинистого раствора до основания направляющих стенок запрещается.

5.59. В местах работы землеройных машин (экскаваторов) и кранов не допускается производство каких-либо других работ. Нахождение людей на пути движения этих машин запрещается.

5.60. Запрещается засыпать грунтом крышки и решетки люков, колодцев и камер, лотки дорожных покрытий, зеленые насаждения. Категорически запрещается открывать крышки люков камер и колодцев без разрешения соответствующих эксплуатационных организаций.

5.61. Траншеи, разрабатываемые под глинистой суспензией на улицах, проездах, площадях, тротуарах, во дворах и других местах с интенсивным движением людей и транспорта, должны быть ограждены и перекрыты настилами. На ограждениях необходимо устанавливать предупредительные надписи и знаки, а в ночное время – сигнальное освещение. В этих местах должны соблюдаться указанные в проекте производства работ порядок и очередность выполнения работ, обеспечивающая безопасность движения транспорта и людей.

6. КОНТРОЛЬ КАЧЕСТВА И ПРИЕМКА РАБОТ

6.1. Контроль качества строительных работ и конструкций должен вестись в соответствии с проектом производства работ и с соблюдением содержащихся в нем указаний об объектах контроля, методике его проведения и документального оформления его результатов.

6.2. В процессе возведения подземных сооружений способом "стена в грунте" должны контролироваться:

правильность размещения на местности пионерной траншеи и ее размеры;

геометрические размеры траншеи;
наличие осадки на дне траншеи и возможные вывалы грунта;
зачистка дна траншеи перед установкой арматурных каркасов;
качество глинистого раствора, заполняющего траншею;
качество и объем заполнения траншеи глинистым раствором;
правильность установки ограничителей между захватками, в том числе обеспечение плотного прилегания ограничителя к стенкам траншеи и нужной глубины заделки его в дно траншеи.

6.3. Результаты контроля разработки траншеи и качества глинистого раствора должны систематически заноситься в соответствующие

журналы (см. приложение 7 и 8).

6.4. Со способами контроля должны быть ознакомлены как непосредственные исполнители (производители работ), так и работники технического и авторского надзора. Систематический контроль должен осуществляться лабораторией строительной организации. Результаты каждой операции по контролю качества должны отражаться в соответствующих производственных документах.

6.5. При устройстве пионерной траншеи следует проверять расстояние между ее внутренними стенками. Отметка верха пионерной траншеи должна быть постоянной по всей длине стен.

При возведении цилиндрических сооружений необходимо проверить радиусы очертания пионерной траншеи.

6.6. В процессе разработки траншеи следует определять вид грунта на проектной отметке дна траншеи. При расхождении его с данными проекта отметка заложения траншеи должна быть согласована с проектной организацией.

6.7. Глубина траншеи должна проверяться по всей длине захватки сразу же после достижения рабочим органом землеройной машины проектной отметки.

6.8. Величина имеющегося рыхлого осадка на дне траншеи должна определяться при помощи шупа. Толщина слоя такого осадка, не подлежащего удалению, определяется проектом. При обнаружении слоя осадка, больше указанного в проекте, необходимо произвести дополнительную очистку дна траншеи.

6.9. Эксплуатационные показатели глинистой суспензии должны проверяться один раз в смену с отбором глинистой суспензии из глиномешалки в траншеи.

6.10. Отбор проб глинистого раствора должен производиться с уровня дна траншеи, с половины ее глубины и с поверхности глинистого раствора.

6.11. В условиях строительной площадки каждую смену должны проверяться следующие показатели качества отобранных образцов глинистого раствора: плотность, вязкость, водоотдача, толщина глинистой корки, содержание песка.

6.12. Показатели качества отобранных из траншеи образцов глинистой суспензии не должны отличаться от проектных более чем на 10%.

6.13. Техническая документация, необходимая для строительства инженерных сооружений способом "стена в грунте", должна содержать рабочие чертежи, проект производства работ, журналы производства ра-

бот, журнал авторского надзора, акты на скрытые работы, акты лабораторных испытаний глиноматериалов и глинистых суспензий, исполнительную схему возведения участков траншей и (при организации наблюдений за осадками близлежащих зданий) описание конструкции и план расположения реперов и марок.

6.14. При осуществлении специального геодезического контроля за вертикальными деформациями и горизонтальными смещениями строящегося объекта и близлежащих существующих зданий и сооружений результаты геодезических наблюдений должны заноситься в специальный журнал.

Геодезический контроль должен осуществляться: при разработке траншей; в период бетонирования; в период эксплуатации (продолжительность наблюдений и их периодичность устанавливаются проектом).

6.15. При разработке траншей под глинистой суспензией производитель работ должен вести журналы по разработке траншей и контролю качества глинистого раствора.

6.16. Все журналы должны быть пронумерованы, прошиты и скреплены печатью; не реже одного раза в месяц они должны проверяться руководством строительной организации,

После окончания работ вся документация в одном экземпляре передается заказчику.

7. РАСЧЕТЫ, СВЯЗАННЫЕ С ПРИГОТОВЛЕНИЕМ ГЛИНИСТЫХ СУСПЕНЗИЙ

7.1. При приготовлении глинистой суспензии необходимо учитывать влажность глиноматериалов.

Влажность W глины (или глинопорошка) определяется как отношению массы m_g влаги, содержащейся в глине (глинопорошке), к массе глины m_r в воздушно-сухом состоянии, т.е. по формулам:

$$W = \frac{m_g}{m_r} \quad \text{или} \quad W = \frac{m_{гг} - m_r}{m_r}, \quad (I)$$

где $m_{гг}$ - масса влажной глины.

Высушивать образец глины или глинопорошка для определения влажности следует в сушильном шкафу при температуре 105° до постоянной массы.

7.2. В соответствии с приложением 3I п.б. "Определение влажности" "Руководства по производству и приемке работ при устройстве оснований и фундаментов" (М., Стройиздат, 1977) влажность глинопорошка учитывается показателем "содержание влаги", обозначаемые индексом W_d .

Содержание влаги B_L в процентах определяется по формуле:

$$B_L = \frac{m - m_d}{m} \cdot 100, \quad (2)$$

где m - масса влажного образца;

m_d - масса высушенного образца,

т.е. показатель B_L определяется как отношение массы влаги, содержащейся во влажном глинопорошке, к массе влажного глинопорошка.

7.3. Пересчет влажности, выраженной через показатель B_L , во влажность W производится по формуле

$$W = \frac{B_L}{1 - B_L}, \quad (3)$$

если B_L выражен в долях единицы, или по формуле

$$W = \frac{B_L}{100 - B_L}, \quad (4)$$

если B_L выражен в процентах.

7.4. Содержание влаги B_L пересчитывается во влажность W по формулам

$$B_L = \frac{W}{1 + W} \quad \text{или} \quad B_L = \frac{W}{1 + W} \cdot 100, \quad (5)$$

где B_L соответственно выражен в долях единицы и в процентах.

7.5. Количество глины, потребное для приготовления заданного количества кубометров глинистой суспензии заданной плотности, следует определять по формуле

$$m = V_c \frac{\rho_r (\rho_c - \rho_b)}{\rho_r - \rho_b} (1 + W), \quad (6)$$

где m - количество глины (влажной или воздушно-сухой), т;

V_c - заданное количество кубометров глинистой суспензии;

ρ_r - плотность воздушно-сухой глины, т/м³ или г/см³;

ρ_b - плотность воды (для пресной воды принимается равной 1), т/м³ или г/см³;

ρ_c - заданная плотность глинистой суспензии;

W - влажность глины.

В случае, если влажность глиноматериалов выражена через степень влажности B_L , их количество, потребное для приготовления заданного ко-

личества кубометров глинистой суспензии заданной плотности может быть определено по формулам

$$m = V_c \frac{\rho_r (\rho_c - \rho_B)}{(\rho_r - \rho_B)(1 - B_n)} \quad \text{или} \quad m = V_c \frac{\rho_r (\rho_c - \rho_B)}{(\rho_r - \rho_B)(1 - B_n/100)}, \quad (7)$$

где показатель B_n выражен соответственно в долях единицы и процентах, а значения и размерности остальных индексов те же, что и в предыдущей формуле.

7.6. Плотность воздушно-сухой глины рекомендуется определять по следующей методике:

1) Подсушенную на воздухе глину измельчают в порошок (например, в ступке), высушивают в сушильном шкафу при температуре 105° до постоянной массы и просеивают через сито № 05.

2) Готовят глинистую суспензию, для чего навеску приготовленного согласно п. 1 глинопорошка массой 50 г, отвешенного с точностью до 10 мг, смешивают с 200 см³ пресной воды, налитой в мерный цилиндр вместимостью 250 см³. Перемешивают или с помощью шпателя или встряхиванием в течение 15 мин, после чего дают суспензии отстояться в течение 10 мин для удаления из нее пузырьков воздуха.

3) Определяют объем полученной глинистой суспензии по делениям на мерном цилиндре и рассчитывают плотность глины по формуле

$$\rho_r = \frac{m}{V_c - V_B} = \frac{50}{V_c - 200}, \quad (8)$$

где ρ_r - плотность глины, т/м³ или г/см³;

$m = 50$ г - масса навески сухого глиноматериала;

V_c - объем глинистой суспензии, см³;

$V_B = 200$ см³ - количество воды, взятое для приготовления глинистой суспензии.

4) Кроме методики, изложенной в п. 3, плотность глины можно определять путем замера плотности глинистой суспензии, полученной согласно п. 2, ареометром АГ-1 или АГ-3ПП с последующим расчетом по формуле

$$\rho_r = \frac{m \cdot \rho_c}{m - (\rho_c - \rho_B) V_B} = \frac{50 \cdot \rho_c}{50 - (\rho_c - 1) 200}, \quad (9)$$

где ρ_r - плотность глины, т/м³ или г/см³;

$m = 50$ г - масса навески сухого глиноматериала;

ρ_c - плотность глинистой суспензии, т/м³ или г/см³;

$V_B = 200 \text{ см}^3$ -количество воды, взятое для приготовления глинистой суспензии.

Для ориентировочных подсчетов плотность глины рекомендуется принимать равной $2,7 \text{ г/см}^3$ (т/м^3).

7.7. Какие химические реагенты и в каком количестве следует добавлять в глинистую суспензию для улучшения ее показателей, определяет лабораторный анализ глиноматериалов. Добавки химических реагентов должны задаваться в процентном отношении к массе сухой глины, расходуемой на приготовление 1 м^3 глинистой суспензии для каждой массы реагента.

Количество определенного химического реагента, необходимое для улучшения качества глинистой суспензии, определяется по формуле

$$m_{\text{х.р}} = 10 \frac{m_{\text{Г}}}{\gamma + W} p, \quad (10)$$

где $m_{\text{х.р}}$ - количество химреактива данного вида, кг;

$m_{\text{Г}}$ - количество глины (влажной или воздушно-сухой), т;

p - заданная добавка химреактива, %.

7.8. Потребное количество реагента для смягчения воды определяется по формуле

$$m_p = 10 V_B \cdot p,$$

где m_p - количество реагента, кг;

V_B - объем воды, м^3 ;

p - заданная добавка реагента (кальцинированная сода, фосфаты), %.

7.9. Количество воды V_B (м^3), требующейся для приготовления заданного объема глинистой суспензии V_C (м^3), определяется по формуле

$$V_B = V_C \frac{\rho_B (\rho_r - \rho_c) - \rho_r W (\rho_c - \rho_0)}{\rho_B (\rho_r - \rho_B)}. \quad (11)$$

7.10. Для изменения плотности готовой глинистой суспензии в нее добавляется вода или глинистая суспензия другой плотности.

Чтобы получить заданное количество V_2 глинистой суспензии с новой плотностью ρ_2 , требуется V_1 м^3 глинистой суспензии или воды с исходной плотностью ρ_1 , и V_d м^3 добавки с плотностью ρ_d , т.е.

$$V_2 = V_1 + V_d \quad (12)$$

Определение требуемого объема исходной глинистой суспензии производится по формуле

$$V_1 = V_2 \frac{\rho_2 - \rho_d}{\rho_1 - \rho_d} . \quad (13)$$

Объем добавки определяется по формулам

$$V_d = V_2 \frac{\rho_1 - \rho_r}{\rho_1 - \rho_d} \quad \text{или} \quad V_d = V_1 \frac{\rho_1 - \rho_r}{\rho_r - \rho_d} . \quad (14)$$

211. Для увеличения гидростатического давления на стенки траншей (с целью повышения их устойчивости, подавления напорных грунтовых вод и др.) плотность глинистой суспензии повышают путем введения в нее утяжелителей (молотые порошки барита, гематита, магнетита, колосниковая пыль и др.).

Количество утяжелителя m_y (в т), требуемое для приготовления утяжеленной глинистой суспензии с заданной плотностью ρ_{yc} из исходной глинистой суспензии плотностью ρ_c рассчитывается по формуле

$$m_y = V_c \rho_y \frac{\rho_{yc} - \rho_c}{\rho_y - \rho_{yc}} , \quad (15)$$

где V_c - количество исходной глинистой суспензии, м³.

Приложение I

МЕСТОРОЖДЕНИЯ БЕНТОНИТОВЫХ ГЛИН И ПРЕДПРИЯТИЯ, ИЗГОТОВЛЯЮЩИЕ
ГЛИНОПОРОШКИ

Наименование предприятия	Вид выпускаемой продукции	Местонахождение и адрес
1	2	3
<u>РСФСР</u>		
Ильский завод "Утяжели-ель"	Глинопоршки	пос.Ильский, Краснодарского края
Заломенское месторождение	Комовые глины (сырец)	Кемеровская обл., Крапивинский р-н
Вахрушевское месторождение "Сахалиннефть"	Комовые глины и глинопоршки	Южный Сахалин, Макаровский р-н, г.Оха
Первомайское месторождение	Комовые глины	Магаданская обл.
Аркадьевское месторождение	То же	Амурская обл., Аркадьевский р-н, с.Аркадьевка
Нальчикское месторождение	То же (сырец)	Кабардино-Балкарская АССР, г.Нальчик
Чернышевское, Березовское, Харапорское месторождения	То же	Читинская обл.
Подсинское месторождение	"-	Красноярский край (7 км от ст.Абаган)
Лесогорское месторождение	"-	Приморский край (3 км от ст. Липовцы)
Орское месторождение	Комовые глины (сырец)	Оренбургская обл.(6 км от Орска, на правом берегу Урала)
Лесогорское месторождение	То же	Тамбовская обл., ст.Селезни
Месторождение "Крутая вершина"	"-	Тамбовская обл., ст.Селезни

I	2	3
<u>Башкирская АССР</u>		
Курганский э-д по производству порошкообразных глин	Глинопорошки	Башкирская АССР, ст. Куганак, Стерлитамакский р-н
<u>Татарская АССР</u>		
Альметьевский э-д глинопорошков	"-"	г.Альметьевск
Смутило-Шенталинское, Мордово-Босанское, Муслимкинское и Змиевское месторождения	Комовые глины	г.Чистополь
<u>Украинская ССР</u>		
Константиновский э-д "Утяжелитель"	Глинопорошки	г.Константиновка Донецкой обл.
Курцевское месторождение, э-д "Стройматериалы"	Комовые глины (сырец) и глинопорошки	Крымская обл., г.Симферополь, с.Марино
Пылевское месторождение	Комовые глины (сырец)	Хмельницкая обл., г.Каменец-Подольский, с.Старая Ушица
Черкасское месторождение (Дашуковский карьер)	То же	г.Звенигород (45 км от ж.д. станции)
Горбское месторождение	"-"	Закарпатская обл., с.Горбки (3 км от ж.д. станции Королево)
<u>Грузинская ССР</u>		
Махарадзевский э-д бентонитовых порошков	Глинопорошки	г.Махарадзе
<u>Азербайджанская ССР</u>		
Ханларское месторождение	Комовые глины	г.Ханлар
<u>Армянская ССР</u>		
Комбинат "Иджеванский бентонит"	Глинопорошок и комовая глина	пос.Кривой мост, Саригюхский рудник

1	2	3
<u>Узбекская ССР</u>		
Ахзамарское месторождение	Комовая глина (сырец)	Бухарская обл., ст. Кызыл-Тепе Ташкентской ж.д. (40-50 км от Бухары)
<u>Туркменская ССР</u>		
Огданынское месторождение	Глина и глинопорозки	Небитдагский р-н, ст.Джебал Амхабадской ж.д.
<u>Таджикская ССР</u>		
Нефтебадский э-д глинопо-рошков	Глинопорозок	Исфаринский р-н, пос.Нефтебад, Укрупненный нефте-промысел ИИМ
<u>Казахская ССР</u>		
Келесское месторождение	Глины (сырец)	Южно-Казахстан - ская обл., Сары-Агачский р-н, ст. Келес (26 км от Ташкента)

Приложение 2

ИЗВЛЕЧЕНИЕ ИЗ ТЕХНИЧЕСКИХ УСЛОВИЙ НА ГЛИНОПОРОШКИ
(ТУ-1964 ГОСКОМИТЕТА НЕФТЕДОБЫВАЮЩЕЙ ПРОМЫШЛЕННОСТИ ПРИ ГОСПЛАНЕ
СССР)

Д. УПАКОВКА, ПАСПОРТИЗАЦИЯ, ХРАНЕНИЕ

1. Глиноporошок упаковывается в 4-5-слойные бумажные мешки.
2. Мешки с глиноporошком маркируются сокращенным наименованием завода, сортом глиноporошка, содержанием химических реактивов и датой выпуска.
3. С каждой партией глиноporошка завод высылает потребителю паспорта с указанием номера и даты, сорта, состава глиноporошка и его качественных показателей.
4. Хранится глиноporошок в условиях, исключающих его увлажнение.

Е. ПРАВИЛА ДОСТАВКИ И ПРИЕМКИ ГЛИНОПОРОШКА

1. Поставка глиноporошка делится на партии по 100 т каждая. При отправке меньше 100 т поставка не считается партией.
2. Транспортирование глиноporошка производится в крытых вагонах.
3. От каждой партии глиноporошка отбирается средняя проба. Отбор производится не менее чем из 10 мешков из разных штабелей, с разной глубины, в среднем по 500 г общей массой не менее 5 кг, среднюю пробу сокращают квартованием.

Приложение 3

ТЕХНИЧЕСКИЕ ХАРАКТЕРИСТИКИ НАСОСОВ ДЛЯ ПЕРЕКАЧКИ ГЛИНИСТЫХ СУСПЕНЗИЙ

Марка насоса	Подача, м ³ /ч	Давление, МПа	Мощность эл.двиг., кВт	Габаритные размеры, мм	Масса, т
НГР-250/50 18			38	1444 x 876 x 932	0,738
НГР	19 и 13,5	5 и 6,3	48	1870 x 990 x 1510	1,15
УМР	22;36 и 60	10;6 и 3,5	100	2630 x1040 x1630	1,76
ШН-150	150	0,3	28	685 x 610 x 640	0,223
С-317А	6	1,5	7	1040 x 560 x1000	0,39
С-855	4	3	4	-	0,587
С-856	6	1,5	7	-	0,777
НЦС-1	18-130	0,2-0,063	7,5	-	0,27
НЦС-2	18-130	0,2-0,08	5,9	-	0,276
НЦС-3	8-60	0,22-0,04	4	-	0,15
НЦС-4	8-60	0,22-0,04	5,9	-	0,205

Приложение 4

ТЕХНИЧЕСКИЕ ХАРАКТЕРИСТИКИ СМЕСИТЕЛЕЙ ДЛЯ ПРИГОТОВЛЕНИЯ
ГЛИНИСТЫХ СУСПЕНЗИЙ

Показатели	МГ2-4 и Г-2-П2-4	РМ-500	РМ-750	ГКЛ-2М	СПП-70	ФСМ-3	Смеситель- дисперга- тор	
Вместимость, м	4	0,5	0,75	2	-	-	0,6	
Производитель- ность, м ³ /ч: на комовой глине	4	-	-	-	-	10-12	-	
	на глинопо- рошке	6	3-5	4-8	2-4	до 70	20-25	4-5
Мощность эл. двигат., кВт	14	4,5	7-10	14	56	28	10	
Частота враще- ния вала смеси- теля, с ⁻¹	1,58	8,3	9,5	1,67-3	-	8,3	25	
Габаритные раз- меры, мм:								
	длина	3890	1500	2000	2450	1500	1950	1760
	ширина	3015	1400	1100	2150	1815	1530	400
высота	1455	1300	1100	1500	2155	1410	600	
Масса, т	3,565	0,35	0,512	1,985	1,994	1,4	0,305	

ТЕХНИЧЕСКИЕ ХАРАКТЕРИСТИКИ ГИДРОЦИКЛОННЫХ И СИТОГИДРОЦИКЛОННЫХ УСТАНОВОК

Показатели	Тип и марка установки			
	Гидроциклонная		Ситогидроциклонная	
	ОГХ-ЗБ	ОГХ-8А	2СГУ	4СГУ
Производительность, л/с	5	2,5	30	60
Количество сит	-	-	1	2
Количество гидроциклонов	1	1	2	4
Диаметр гидроциклонов, мм	250	200	250	250
Мощность эл. двигателей, кВт	4,5	3,5	30,8	61,6
Габаритные размеры, мм:				
длина	1670	1435	2400	4250
ширина	420	850	1700	2400
высота	1425	1450	2465	3400
Масса, т	0,28	0,295	2,25	4,42

Приложение 6
ТЕХНИЧЕСКИЕ ХАРАКТЕРИСТИКИ ОДИНАРНЫХ И СДВОЙНЫХ ВИБРОСИТ

Показатели	Марки вибросит		
	СВ-1	СВС-2	СВ-2
Пропускная способность, л/с	20	50-55	50-60
Рабочая площадь сетки, м ²	1,25	2,5	2,6
Число отверстий на 1 дюйм при диаметре:			
0,25 мм	40	40	40
0,35 мм	30	30	30
Число колебаний в 1 мин	1400	1400;1600;1800	1200;1600;2000
Мощность электродвигателя, кВт	2,5	2,8x2	2,8x2
Габаритные размеры, мм	1875x 2190x 725	3500x3200x1800	-
Масса, т	0,725	1,654	1,425

Наименование строительной организации _____

Объект _____

Ж У Р Н А Л
разработки траншеи при возведении сооружений
способом "стена в грунте"

1. Землеройное оборудование _____

2. Проектные размеры траншеи _____

Дата, смена	№ захватки	Длина захватки, м	Время разработки захватки		Объем разработанного грунта за смену, м ³	Глубина захватки		Высота слоя осадки, м	Исполнитель (фамилия, имя, отчество), подпись, должность	Примечания
			начало, ч, мин	окончание, ч, мин		в начале смены, м	в конце смены, м			
I	2	3	4	5	6	7	8	9	10	11

СО Д Е Р Ж А Н И Е

1. ОБЩИЕ ПОЛОЖЕНИЯ	3
2. ПОДГОТОВИТЕЛЬНЫЙ ПЕРИОД	10
3. ГЛИНИСТЫЕ СУСПЕНЗИИ И ТЕХНОЛОГИЯ ИХ ПРИГОТОВЛЕНИЯ	13
4. ТЕХНОЛОГИЯ И МЕХАНИЗАЦИЯ РАЗРАБОТКИ ТРАНШЕЙ СПОСОБОМ "СТЕНА В ГРУНТЕ".	22
5. ТЕХНИКА БЕЗОПАСНОСТИ	34
6. КОНТРОЛЬ КАЧЕСТВА И ПРИЕМКА РАБОТ	44
7. РАСЧЕТЫ, СВЯЗАННЫЕ С ПРИГОТОВЛЕНИЕМ ГЛИНИСТЫХ СУСПЕНЗИЙ'.	46
ПРИЛОЖЕНИЯ	51

НИИ оснований и подземных сооружений им. Н.М.Герсеванова

Рекомендации по технологии и механизации разработки траншей
для строительства подземных сооружений способом "стена в грунте"

Отдел патентных исследований и научно-технической
информации

Зав. отделом А.И.Юшин.

Редактор Т.А.Печенова

Л-109745 Подп. в печать 8.XI.81 Заказ № 218 .Формат 60x90 1/16.
Бумага офсетная. Набор машинописный. Уч.-изд. л. 3,0 . Тираж 500 экз.
Цена 20 коп. Знаковое

Отпечатано в Производственных экспериментальных мастерских ВНИИИСа
Госстроя СССР (Москва, Можайское шоссе, 25)