

ТИПОВОЙ ПРОЕКТ
903-1-251.87

ЭЛЕКТРОКОТЕЛЬНАЯ
АВТОМАТИЗИРОВАННАЯ ТЕПЛОАККУМУЛЯЦИОННАЯ
С 6 ЭЛЕКТРОВОВОДОНАГРЕВАТЕЛЯМИ ЭПЗ-100 ИЗ

АЛЬБОМ III

Низковольтное комплектное устройство.

2439-03
1-90

				Приказан	
Изм. № 1					

ЦЕНТРАЛЬНЫЙ ИНСТИТУТ
ТИПОВОГО ПРОЕКТИРОВАНИЯ ГОССТРОЯ СССР
МИНСКИЙ ФИЛИАЛ

220600, г. Минск, ул. К. Маркса, 32
Сдано в печать 17. 10. 1988 г.
Заказ № 134 Тираж 670 экз.
Инв. № 2439/
13

Альбом III

Марка	Наименование	Стр
ЭМН1	Перечень комплектных устройств	
ЭМН2	Перечень чертежей задания заводу-изготовителю	2
ЭМН3	Шкаф управления ШУ. Общий вид	
ЭМН4	Шкаф управления ШУ. Технические данные аппаратов	3 4
ЭМН5	Шкаф управления ШУ. Таблица перечня надписей	5
ЭМН6	Шкаф управления ШУ. Схема электрическая соединений	6-11

Привязан:

Инв. №

ГИП	Занберов	01.87	Т. П. 903-1-251 87	ЭЛЕКТРОКОТЕЛЬНАЯ АВТОМАТИЗИРОВАННАЯ ТЕПЛОАККУМУЛЯЦИОННАЯ С 6 ЭЛЕКТРОВОДОНАГРЕВАТЕЛЯМИ ЭПЗ-100ИЗ	
Нач.отд.	Каплан				
Гл. спец.	Поддубняк	01.87			
Сл. спец.	Матусевич	01.87			
Ст. инж.	Тихон	01.87			
Н. контр.	Микашевич		Стадия	Лист	Листов
			Р		1
Содержание альбома			Госагропром БССР Белагропроект г. Минск		

формат А4

Альбом III

Наименование	Кол-нuku	Кол-прим-веден-панель	Обозначение чертежа общего вида	Примечание
Шкаф управления	1	5	ЭМН3	

Привязан:

Инв. №

ГИП	Занберов	01.87	Т. П. 903-1-251.87	ЭЛЕКТРОКОТЕЛЬНАЯ АВТОМАТИЗИРОВАННАЯ ТЕПЛОАККУМУЛЯЦИОННАЯ С 6 ЭЛЕКТРОВОДОНАГРЕВАТЕЛЯМИ ЭПЗ-100ИЗ	
Нач.отд.	Каплан				
Гл. спец.	Поддубняк	01.87			
Рук.гр.	Тихон	01.87			
Ст. инж.	Тихон	01.87			
Н. контр.	Микашевич		Стадия	Лист	Листов
Перечень комплектных устройств			Госагропром БССР Белагропроект г. Минск		

формат А4

Альбом III

Марка	Наименование	Примечание
ЭМН1	Перечень комплектных устройств	
ЭМН3	Шкаф управления ШУ. Общий вид	
ЭМН4	Шкаф управления ШУ. Технические данные аппаратов	
ЭМН5	Шкаф управления ШУ. Таблица перечня надписей	
ЭМН6	Шкаф управления ШУ. Схема электрическая соединений	
ЭМ-4	Приводы 1-6. Схема принципиальная электрическая управления	Альбом I
АТМ-4	Схема принципиальная электрическая питания	Альбом I
АТМ-5	Схема принципиальная электрическая управления	Альбом I
АТМ-6	Схема принципиальная электрическая сигнализации	Альбом I

Привязан:

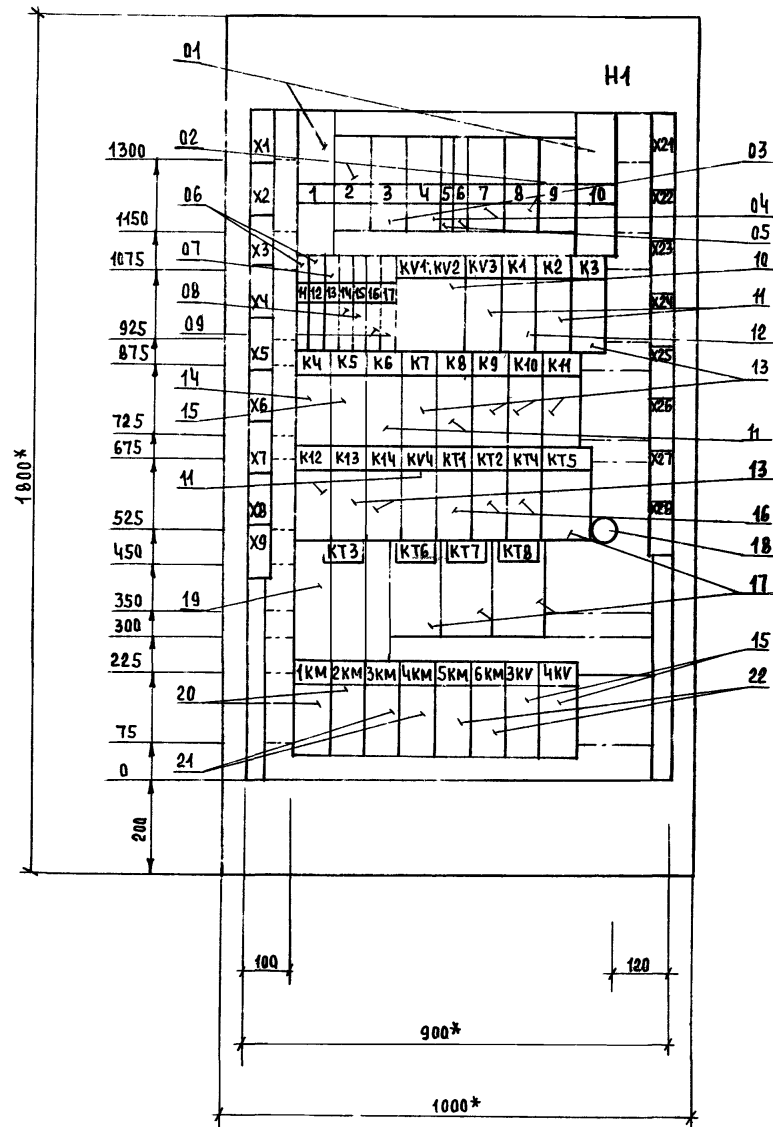
Инв. №

ГИП	Занберов	01.87	Т. П. 903-1-251.87	ЭЛЕКТРОКОТЕЛЬНАЯ АВТОМАТИЗИРОВАННАЯ ТЕПЛОАККУМУЛЯЦИОННАЯ С 6 ЭЛЕКТРОВОДОНАГРЕВАТЕЛЯМИ ЭПЗ-100ИЗ	
Нач.отд.	Каплан				
Гл. спец.	Поддубняк	01.87			
Сл. спец.	Матусевич	01.87			
Ст. инж.	Тихон	01.87			
Н. контр.	Микашевич		Стадия	Лист	Листов
			Р		1
Перечень чертежей задания заводу-изготовителю			Госагропром БССР Белагропроект г. Минск		

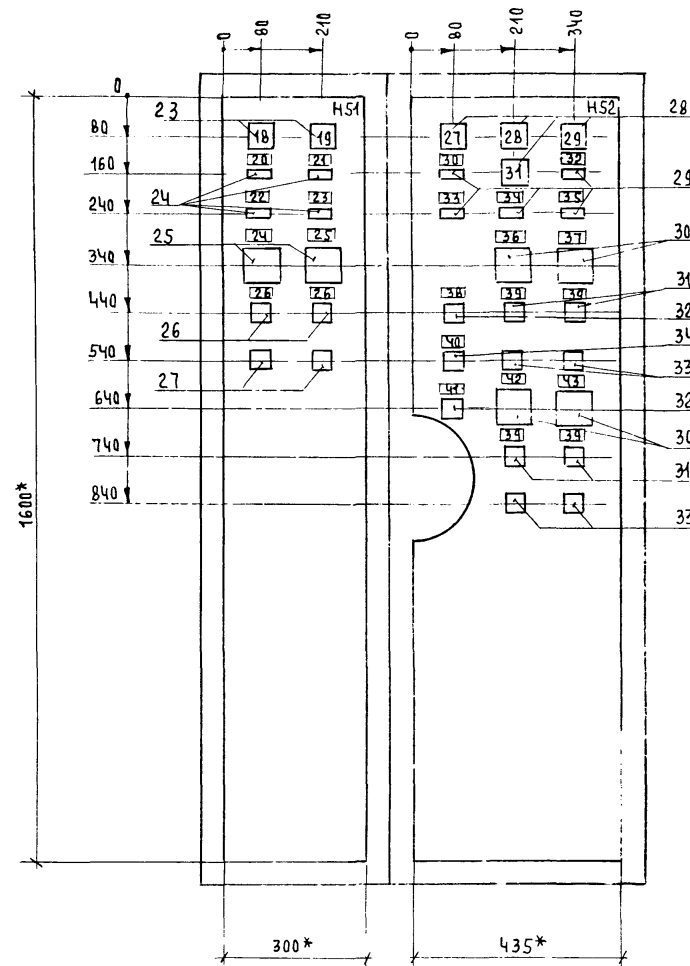
Копировал Панасенко

формат А3

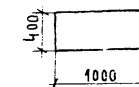
Вид спереди
Двери не показаны



Двери шкафа
Вид спереди



Вид сверху
М 1:50



1* Размеры для справок
2 В контуре табличек и аппаратов указаны номера
написей по перечню написей

Гип	Занберов		Т.п. 903-1-251.87	ЭМНЗ	
Нач.отд.	Каплан				
Гл.спец.	Поддубняк				
Гл.спец.	Матусевич				
Ст.инж.	Тихон				
Инв.№:	Миклашевич		ЭЛЕКТРОКОТЕЛЬНАЯ АВТОМАТИЗИРОВАННАЯ ТЕПЛО-АККУМУЛЯЦИОННАЯ С 6 ЭЛЕКТРОВОДООНАГРЕВАТЕЛЯМИ ЭПЗ-100ИЗ		
Привязан:			СТАДИЯ	ЛИСТ	ЛИСТОВ
			р		1
			Шкаф управления		Госагропром ВССР Белаггропроект г. Минск
			Общий вид.		

Альбом II

Формат	Зона	Поз.	Обозначение	Наименование	Кол.	Примечание
				Документация		
			ЭМНЗ	Чертеж общего вида		
			ЭМН6	Схема электрическая		
			ЭМН5	Соединений		
				Таблица перечня		
				написей		
				Сборочные единицы		
				Н1 01		
01				Выключатель		
				АЕ 2036-10Н-00УЗ-Б		
				380В; 50Гц; 25А; 12Тн	02	
02				Выключатель		
				АЕ 2026-10Н-00УЗ-Б		
				380В, 50Гц; 12,5А; 12Тн	02	
Привязан:						
Инв. №						
Г.И.П.	З.А.Н.Е.В.Р.О.В.	К.А.П.А.Л.И.Н.	Т.П. 903-1-251 87	ЭМН4		
И.И.О.Т.А.	К.А.П.А.Л.И.Н.	П.О.Д.А.У.Б.Н.Я.К.	ЭЛЕКТРОКОТЕЛНАЯ АВТОМАТИЗИРОВАННАЯ ТЕПЛОАККУМУЛЯЦИОННАЯ С 6 ЭЛЕКТРОБОДОНАГРЕВАТЕЛЯМИ 303-100УЗ			
Г.А.С.П.Е.Ц.	П.О.Д.А.У.Б.Н.Я.К.	М.А.Т.У.С.Е.В.И.Ч.	СТАДИИ		Л.И.С.Т.	Л.И.С.Т.В.
С.Е.И.Н.И.Н.	М.А.Т.У.С.Е.В.И.Ч.	М.И.Х.О.Н.	Р.	1	4	
И.К.О.Н.Т.Р.	М.И.Х.О.Н.	М.И.Х.О.Н.	Шкаф управления ШУ		Госагропром БССР	
			ТЕХНИЧЕСКИЕ ДАННЫЕ		БЕЛАГРОПРОЕКТ	
			АППАРАТОВ		Г.МИНСК	
формат А4						

Альбом III

Формат	Зона	Поз.	Обозначение	Наименование	Кол.	Примечание
		03		Выключатель		
				АЕ 2026-10Н-00УЗ-Б		
				380В; 50Гц; 8А; 12Тн	02	
		04		Выключатель		
				АЕ 2026-10Н-00УЗ-Б		
				380В; 50Гц; 5А; 12Тн	02	
		05		Выключатель А63-МУЗ		
				220В; Iр 10А; отс 5	02	
		06		Выключатель А63-МУЗ		
				220В; Iр 2А отс 5	02	SF14, SF12
		07		Выключатель А63-МУЗ		
				220В; Iр 4А; отс 5	01	SF13
		08		Выключатель А63-МУЗ		
				220В; Iр 10А; отс 10	02	SF14; SF15
		09		Выключатель А63-МУЗ		
				220В; Iр 1А; отс 5	02	SF16; SF17
		10		Пускатель ПМА-150104Б		
				220В	01	КВ1; КВ2
		11		Реле РПА-12204 ~ 220В	06	К2; К6; КВН2
		12		Реле РПА-12204 с пристав-		
				кой ПКЛ-11 ~ 220В	01	К4
		13		Реле РПА-14004 ~ 220В	07	К3; К7; КВН3
		14		Реле РПА-14004 с пристав-		
				кой ПКЛ-20 ~ 220В	01	К4
		15		Реле РПА-14004 с пристав-		
				кой ПКЛ-40 ~ 220В	01	К5
Привязан:						
Инв. №						
Т П 903-1-251 87						
ЭМН4						
Лист						
формат А4						

Альбом III

Формат	Зона	Поз.	Обозначение	Наименование	Кол.	Примечание
		16		Реле РПА-14004 с пристав-		КТ1, КТ2
				кой ПКЛ-11	03	КТ4
		17		Реле времени		
				РВП72-3121-00У4 ~ 220В	04	КТ5...КТ8
		18		Резистор ПЭВР-50 470		
				0М ± 10%	01	Р1
		19		Реле времени програм-		
				мное 2РВМ ~ 220В	01	КТ3
		20		Пускатель ПМА 10004Бс		
				приставкой ПКЛ-11 и		
				тепловым реле		
				РТА-101404; ~ 220В	02	1КМ; 2КМ
		21		Пускатель ПМА 10004Бс		
				приставкой ПКЛ-11 и		
				тепловым реле		
				РТА-101004; ~ 220В	02	3КМ, 4КМ
		22		Пускатель ПМА 10004Бс		
				приставкой ПКЛ-11 и		
				тепловым реле		
				РТА-100804; ~ 220В	03	5КМ, 6КМ
				Н51	01	
		23		Табло ТСМ-III-УЗ-01		
				Лампа Ц220-10	02	НЦ, НЛ2
		24		Реле указательное		КН2, КН3
				РУ-11УЗ I~0,5А	04	КН5, КН8
		25		Переключатель		
				ПМОФ45-112222/II-A1	02	3СА1, 4СА1
Привязан:						
Инв. №						
Т П 903-1-251 87						
ЭМН4						
Лист						
формат А4						

Альбом III

Формат	Зона	Поз.	Обозначение	Наименование	Кол.	Примечание
		26		Кнопка КЕ 011УЗ, исп. 4		
				Черный „Пуск“	02	3СВ1; 4СВ1
		27		Кнопка КЕ 011УЗ, исп. 5		
				Красный „Стоп“	02	3СВ2; 4СВ2
				Н52	01	
		28		Табло ТСМ-III-УЗ-01		
				Лампа Ц220-10	04	НЦ, НЛ6
		29		Реле указательное		КН1; КН4
				РУ-11УЗ I~0,5А	05	КН6...КН8
		30		Переключатель		1СА1; 2СА1
				ПМОФ45-112222/II-A1	04	5СА1; 6СА1
		31		Кнопка КЕ 011УЗ, исп. 4		1СВ1; 2СВ1
				Черный „Пуск“	04	5СВ1; 6СВ1
		32		Переключатель		
				ПЕ 021УЗ исп. 1	01	СА3
		33		Кнопка КЕ 011УЗ исп. 5		3СВ2; 2СВ2
				Красный „Стоп“	04	5СВ2; 6СВ2
		34		Кнопка КЕ 011УЗ исп. 4		СВ1
				Блок зажимов		
				БЗ24-ЧП25-В/УЗ-10	17	
Привязан:						
Инв. №						
Т П 903-1-251 87						
ЭМН4						
Лист						
формат А4						

Копировал Панасенко

Панель	Строка	Надпись	Поз. обозначение	Место надписи	Текст	Кол-во	Вид шрифта	Заготов-ка
					Панель			
	1			Табличка	Ввод №1 380В	1		
	2			"	Сетевой насос №1	1		
	3			"	Циркуляционный насос №1	1		
	4			"	Насос ГВС №1	1		
	5			"	Ввод №1 220В	1		
	6			"	Ввод №2 220В	1		
	7			"	Насос ГВС №2	1		
	8			"	Циркуляционный насос №2	1		
	9			"	Сетевой насос №2	1		
	10			"	Ввод №2 380В	1		
	11			"	Цепи управления	1		
	12			"	Цепи сигнализация	1		
	13			"	Выпрямитель БСЧ	1		
	14			"	Вентиль на подпитке	1		
	15			"	Вентиль ГВС	1		
	16			"	ЭРСУ-3, поз. 30	1		
	17			"	ЭРСУ-3, поз. 31	1		
					КВ1, КВ2	1		
					КВ3	1		

Привязан

Инь №

ГПИ	Занберов				
Науч. отд.	А. Милаш				
Гл. спец.	Поддубный	2.33	01.87		
Гл. спец.	Матусевич				
Ст. инж.	Тихон		01.87		
Ин. контр.	Милаш				

Т П 903-1-251-87 ЭМН5

ЭЛЕКТРОКОТЕЛЬНАЯ АВТОМАТИЗИРОВАННАЯ ТЕПЛОАККУМУЛЯТОРНАЯ С ЭЛЕКТРИЧЕСКИМ НАГРЕВАТЕЛЕМ ЭПЗ-100ИЗ

Стадия	Лист	Листов
Р	1	4

Шифр управления ШУ ТАБЛИЦА, ПЕРЕЧНЯ НАДПИСЕЙ БЕЛАГРОПРОЕКТ Г. МИНСК

ФОРМАТ А4

Панель	Строка	Надпись	Поз. обозначение	Место надписи	Текст	Кол-во	Вид шрифта	Заготов-ка
					Табличка			
					К1			
					К2			
					К3			
					К4			
					К5			
					К6			
					К7			
					К8			
					К9			
					К10			
					К11			
					К12			
					К13			
					К1			
					КВ4			
					КТ1			
					КТ2			
					КТ4			
					КТ5			
					КТ3			
					КТ6			
					КТ7			
					КТ8			
					КМ			
					2КМ			

Инь № Подпись и дата

Привязан

Инь №

Т П 903-1-251-87 ЭМН5

Лист 2

ФОРМАТ А4

Панель	Строка	Надпись	Поз. обозначение	Место надписи	Текст	Кол-во	Вид шрифта	Заготов-ка
					Табличка			
					3КМ	1		
					4КМ	1		
					5КМ	1		
					6КМ	1		
					3KV	1		
					4KV	1		
					Левая дверь			
	18	№1		Табл.	Верх. уров. в бак-аккумулятор	1		
	19	№2		"	Уровень включ. подпит.	1		
	20	№2		Табличка	Вентиль на подпит. Авария	1		
	21	№3		"	Аварийн. ур. в бак-аккумулятор	1		
	22	№3		"	Авар. циркуляц. насосов	1		
	23	№4		"	Авария с ЭПЗ	1		
	24			"	Циркуляц. насос №1	1		
	25			"	Циркуляц. насос №2	1		
	26			"	Автом. резерв. - ручное-автом. работа	2		
					Правая дверь			
	27			Табло	Программа 1	1		
	28			"	Верх. уровень в баке ГВС	1		
	29			"	Программа 2	1		
	30			Табличка	Бак ГВС полн.	1		
	31			Табло	Аварийн. уровень в баке ГВС	1		
	32			Табличка	Давлен. обр. сетевой воды	1		
	33			"	Вентиль ГВС. Авария	1		
	34			"	Авар. насосов ГВС	1		

Привязан

Инь №

Т П 903-1-251-87 ЭМН5

Лист 3

ФОРМАТ А4

Панель	Строка	Надпись	Поз. обозначение	Место надписи	Текст	Кол-во	Вид шрифта	Заготов-ка
					Табличка			
	35				Авар. сетевых насосов	1		
	36				Сетевой насос №1	1		
	37				Сетевой насос №2	1		
	38				Зима-лето	1		
	39				Автом. резерв. - ручное-автом. работа	4		
	40				Включен. сигнализация	1		
	41				Съем. вода	1		
	42				Насос ГВС №1	1		
	43				Насос ГВС №2	1		

Инь № Подпись и дата

Привязан

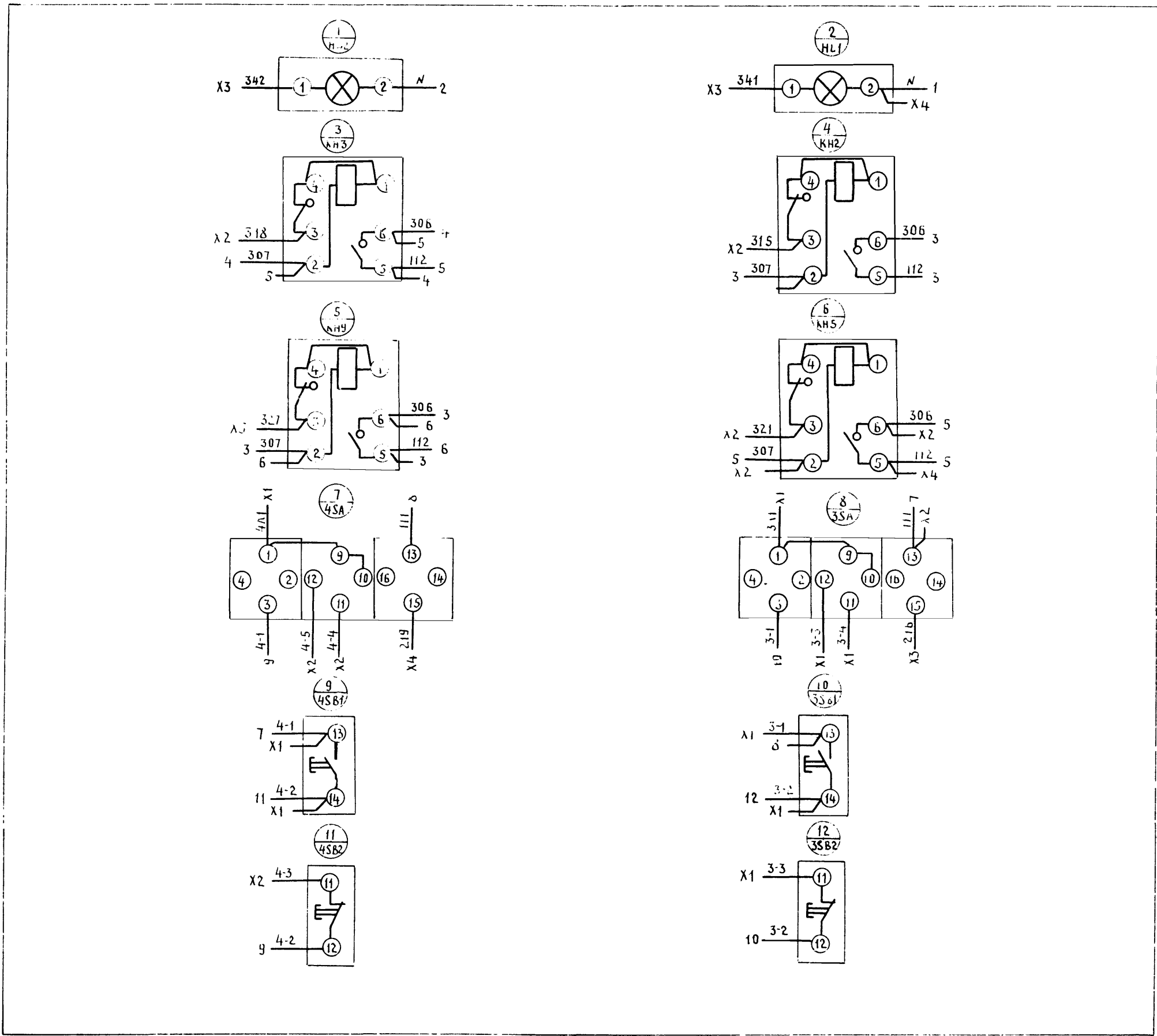
Инь №

Т П 903-1-251-87 ЭМН5

Лист 4

ФОРМАТ А4

ЛЕВАЯ ДВЕРЬ ШКАФА (ВИД СО СТОРОНЫ МОНТАЖА)



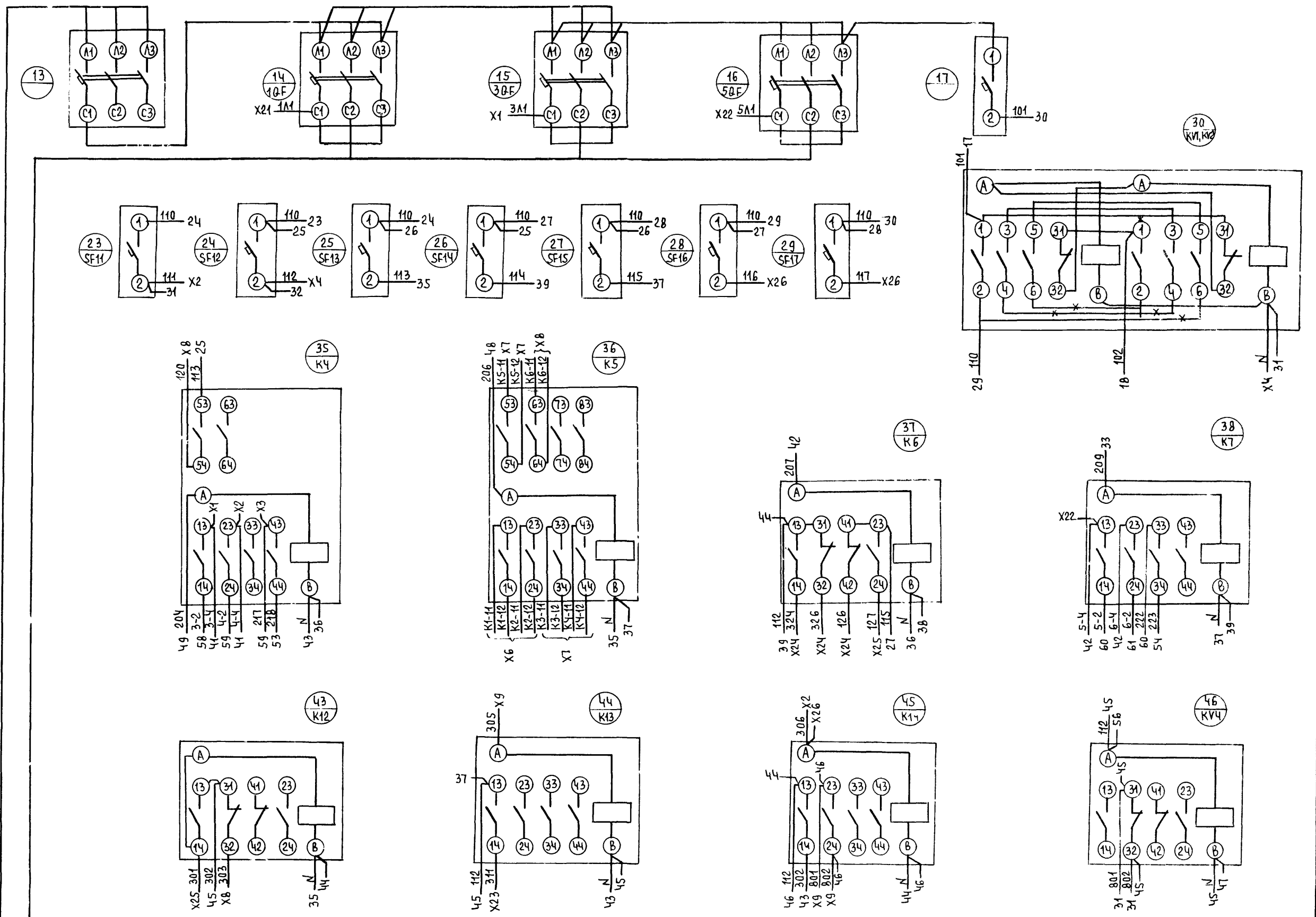
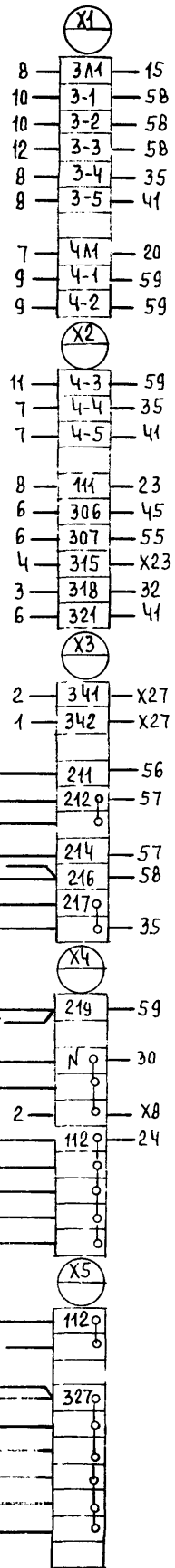
Альбом III

ГИП	Занберов		ТП 903-1-251 87	ЭМНБ
И.уч.отв.	Каплан			
Гл. спец.	Матусевич			
Ст. инж.	Тихон			
Н. контр.	Нильшиевич			
ЭЛЕКТРОКОТЕЛЬНАЯ АВТОМАТИЗИРОВАННАЯ ТЕПЛОАККУМУЛЯЦИОННАЯ С 6 ЭЛЕКТРОВОДОНАГРЕВАТЕЛЯМИ ЭПЗ-100ИЗ			СТАДИЯ	ЛИСТ
			Р	1
ШКАФ УПРАВЛЕНИЯ ШУ СХЕМА ЭЛЕКТРИЧЕСКАЯ			ГОСАГРОПРОМ БССР БЕЛАГРОПРОЕКТ	ЛИСТОВ 6

ПРИВЪЗАН				

ПАНЕЛЬ (ВИД СПЕРЕДИ)

Альбом III



Линия совмещения с листом 3

Линия совмещения с листом 4

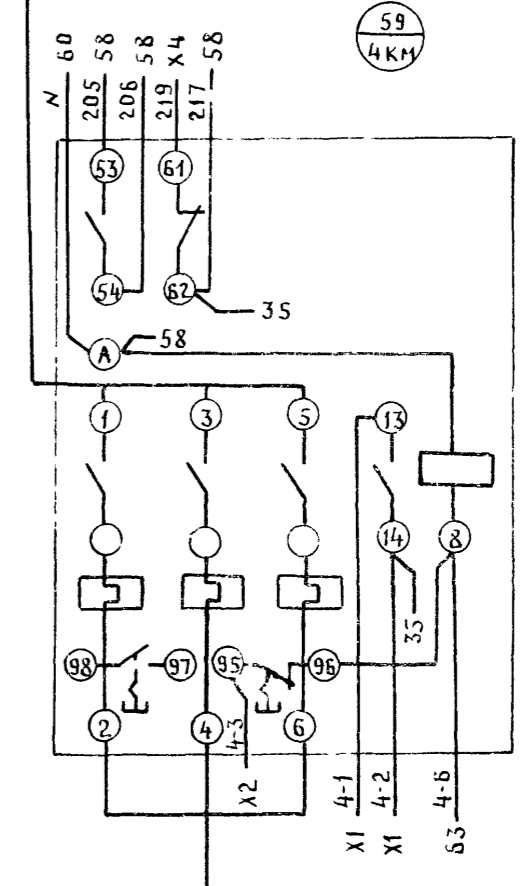
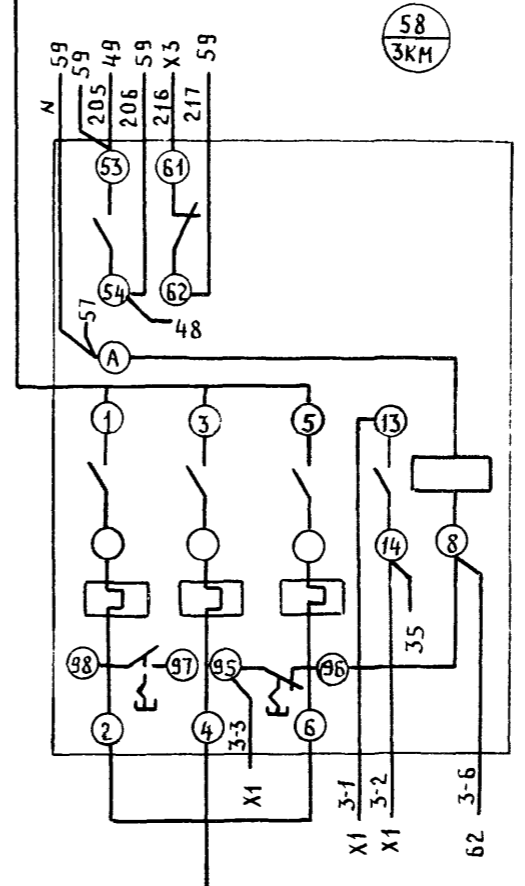
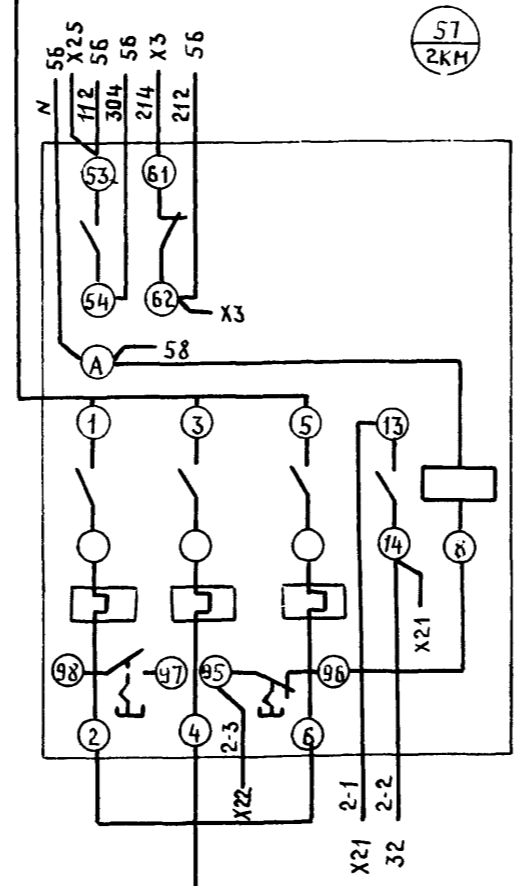
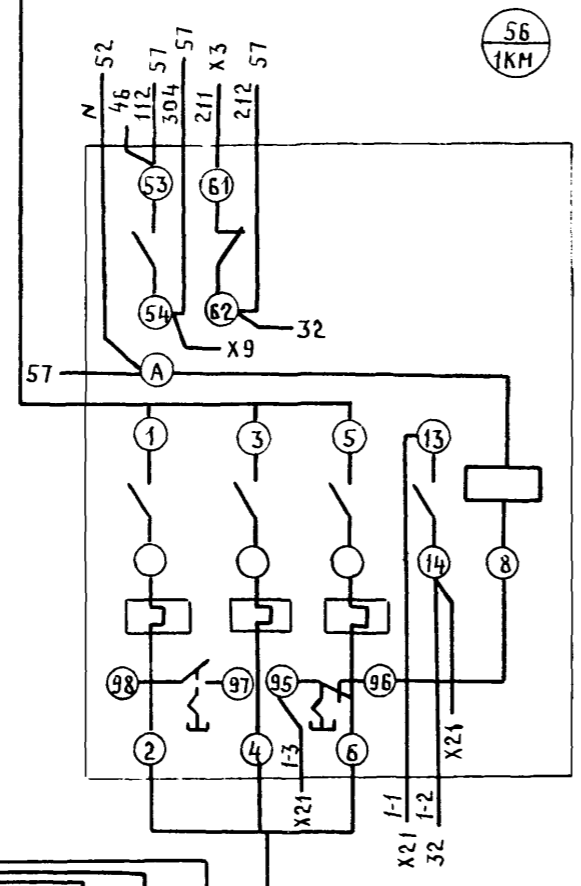
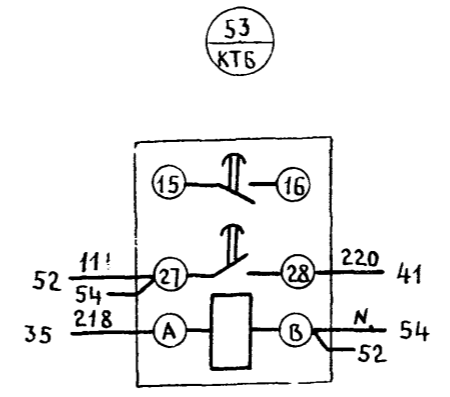
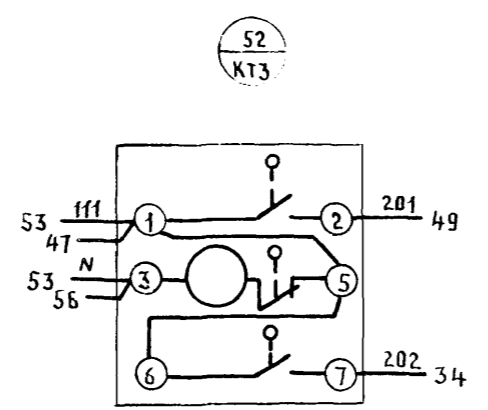
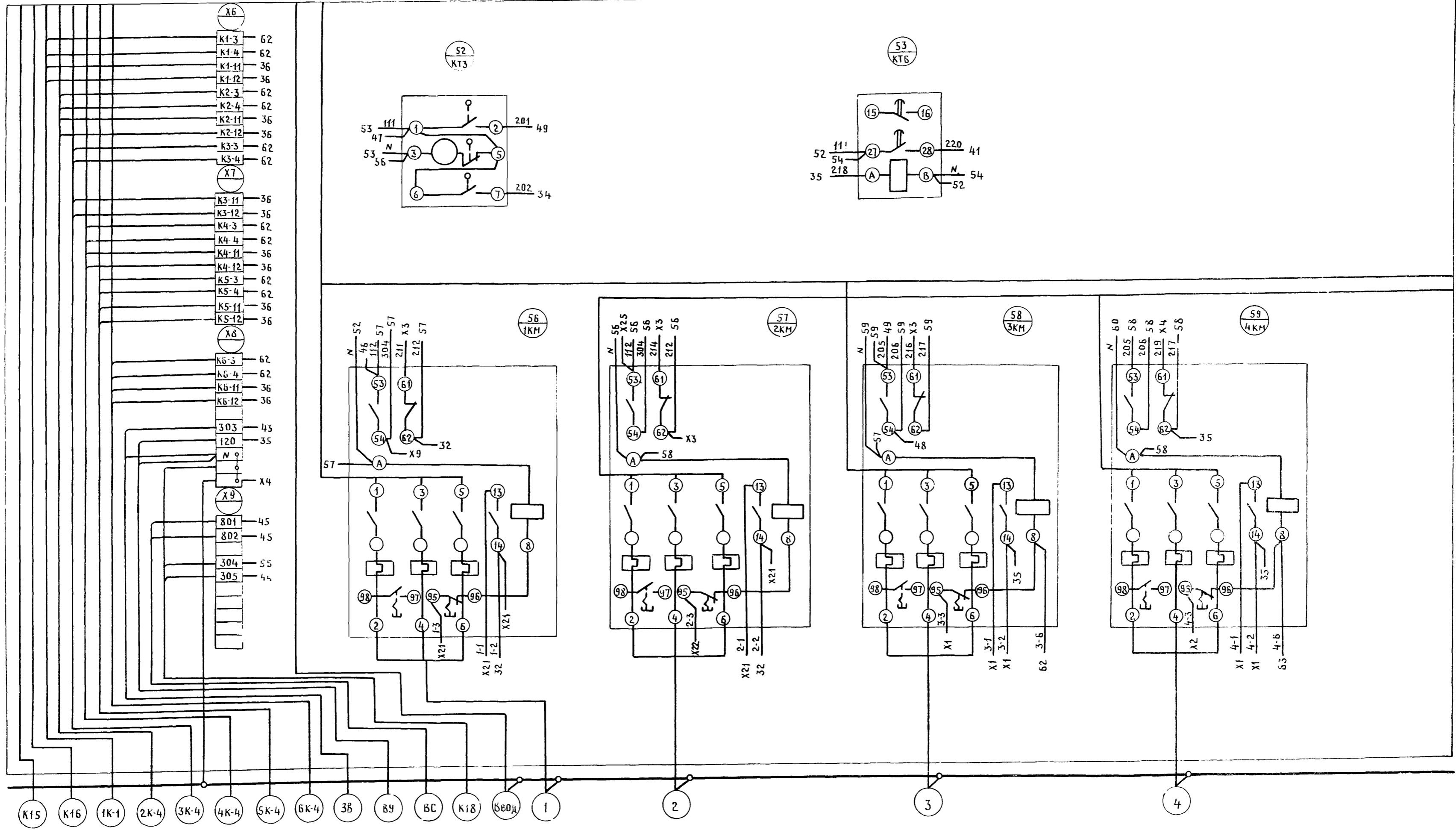
ИНВ. № ПОДА. ПОДПИСЬ И ДАТА. ВЗАМ. ИМБ. №

Привязан:

Т.П. 903-1-251.87

ЭМНБ

Альбом III



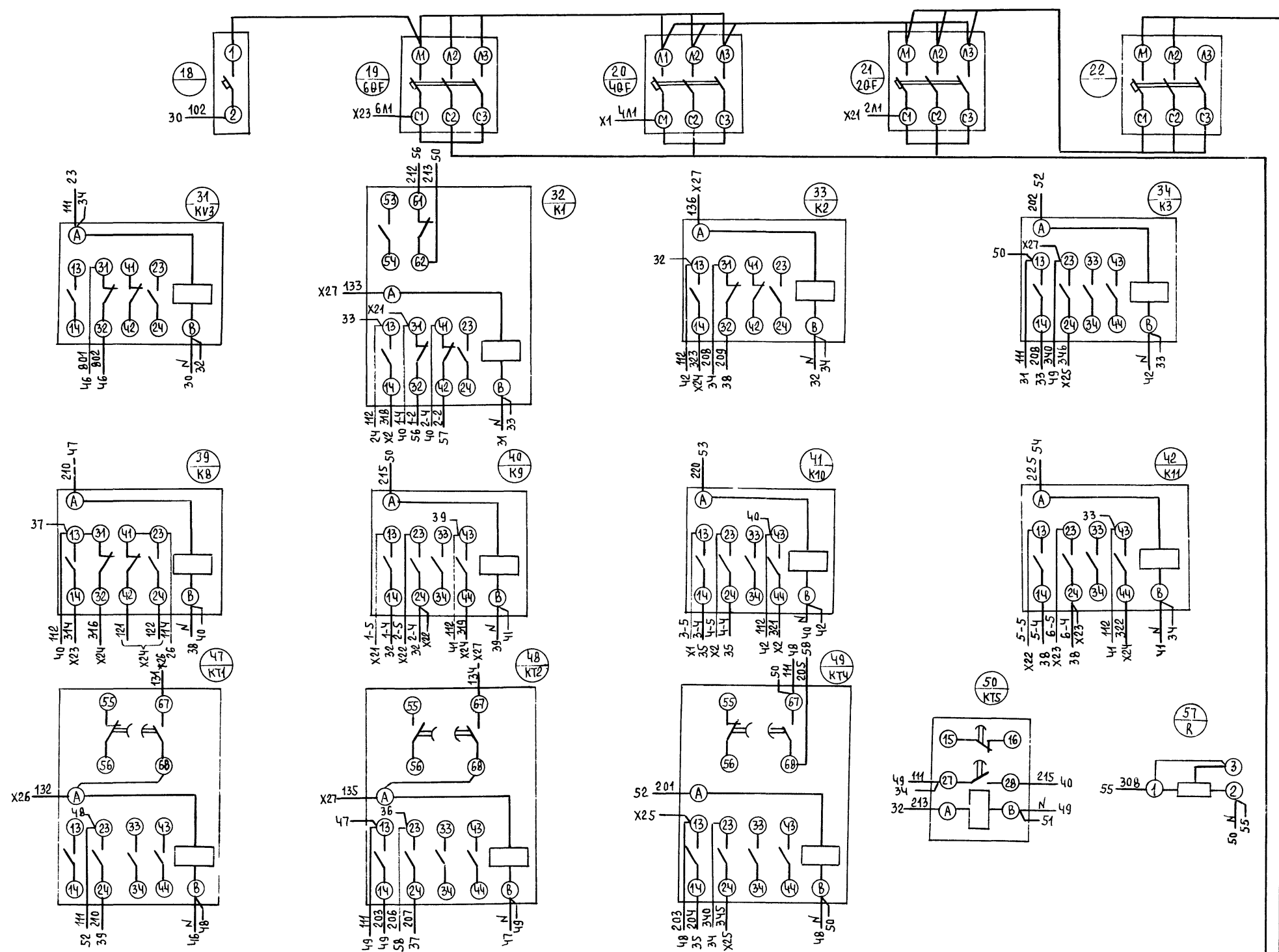
ПРИВЯЗАН

--	--	--	--

ИЗМЕНЕНИЯ ПОДАРИТЬ И ДАТА ВЗАМ. ИМБ. N

Линия совмещения с листом 2

Линия совмещения с листом 5



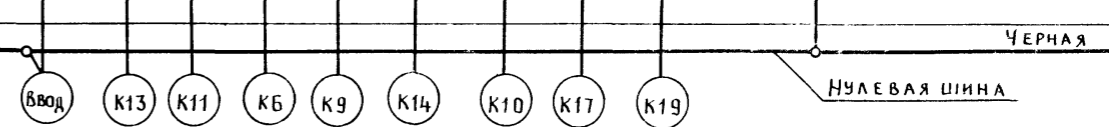
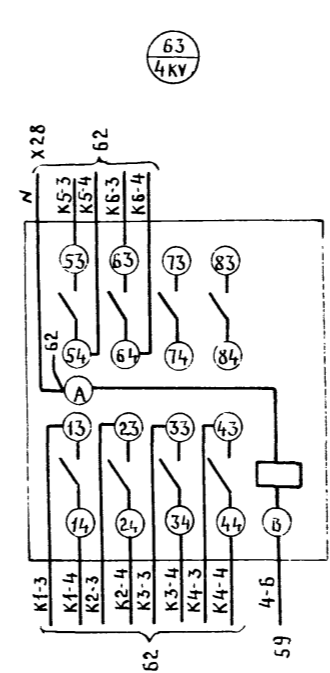
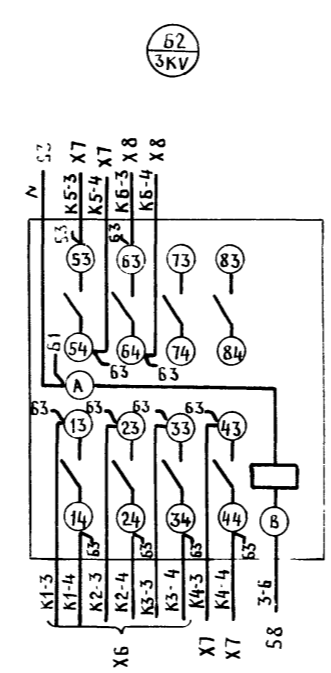
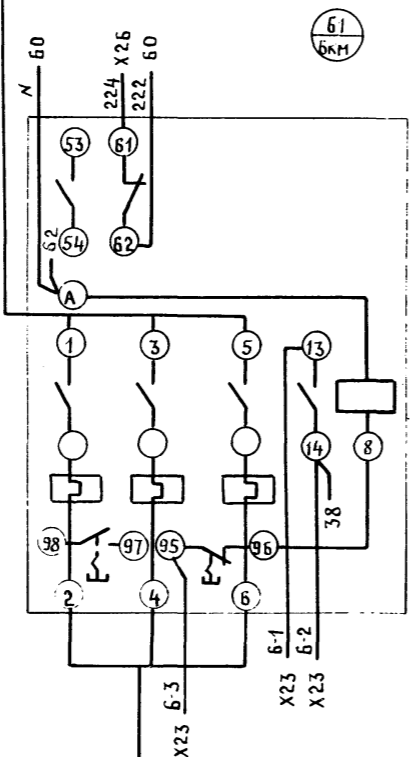
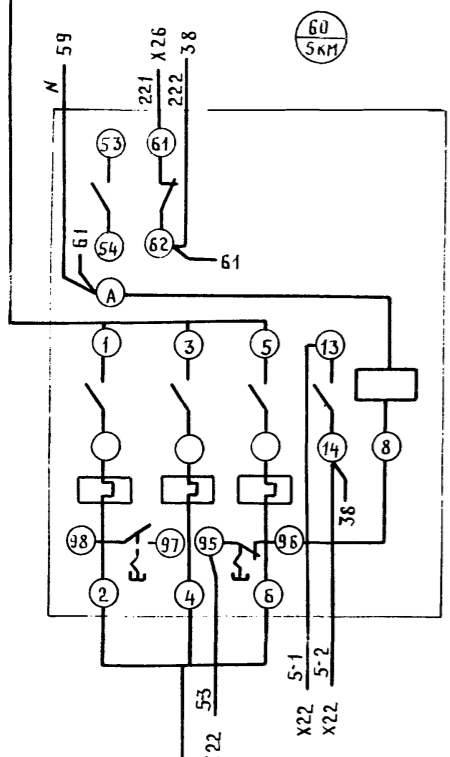
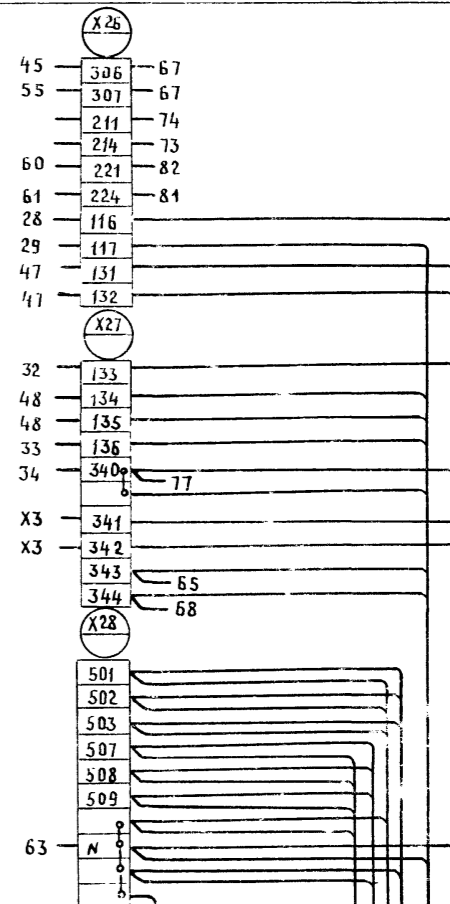
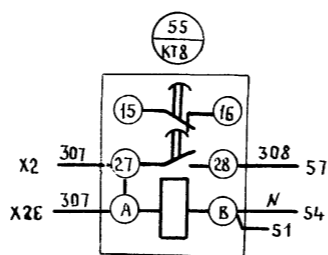
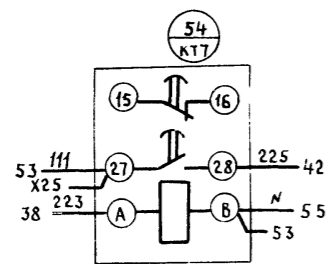
X21	14	1A1	74
	56	1-1	76
	56	1-2	76
	56	1-3	79
	32	1-4	74
	46	1-5	74
	21	2A1	73
	57	2-1	75
	57	2-2	75
X22	57	2-3	78
	40	2-4	73
	40	2-5	73
	16	5A1	82
	60	5-1	85
	60	5-2	87
	60	5-3	87
	38	5-4	82
	42	5-5	82
X23	19	6A1	81
	61	6-1	84
	61	6-2	86
	61	6-3	86
	42	6-4	84
	42	6-5	84
	44	3A1	67
	39	3A4	
	X2	3A5	
X24	39	3A6	
	40	3A9	70
	42	3A2	71
	33	3A3	69
	37	3A4	
	37	3A5	
	37	3A6	72
	39	1A1	
	39	1A2	
	37	1A6	
X25	37	1A7	
		N	64
		o	
		b	
	49	203	83
	43	301	80
	54	111	81
	57	112	67
	49	3A5	66
	34	3A6	64

Привязан:

ЛИНИЯ СОВМЕЩЕНИЯ С ЛИСТОМ 4

Альбом III

ЛИНИЯ СОВМЕЩЕНИЯ С ЛИСТОМ 3



ПРИВЯЗАН			
Имя №			

Т.П 903-1-251 87

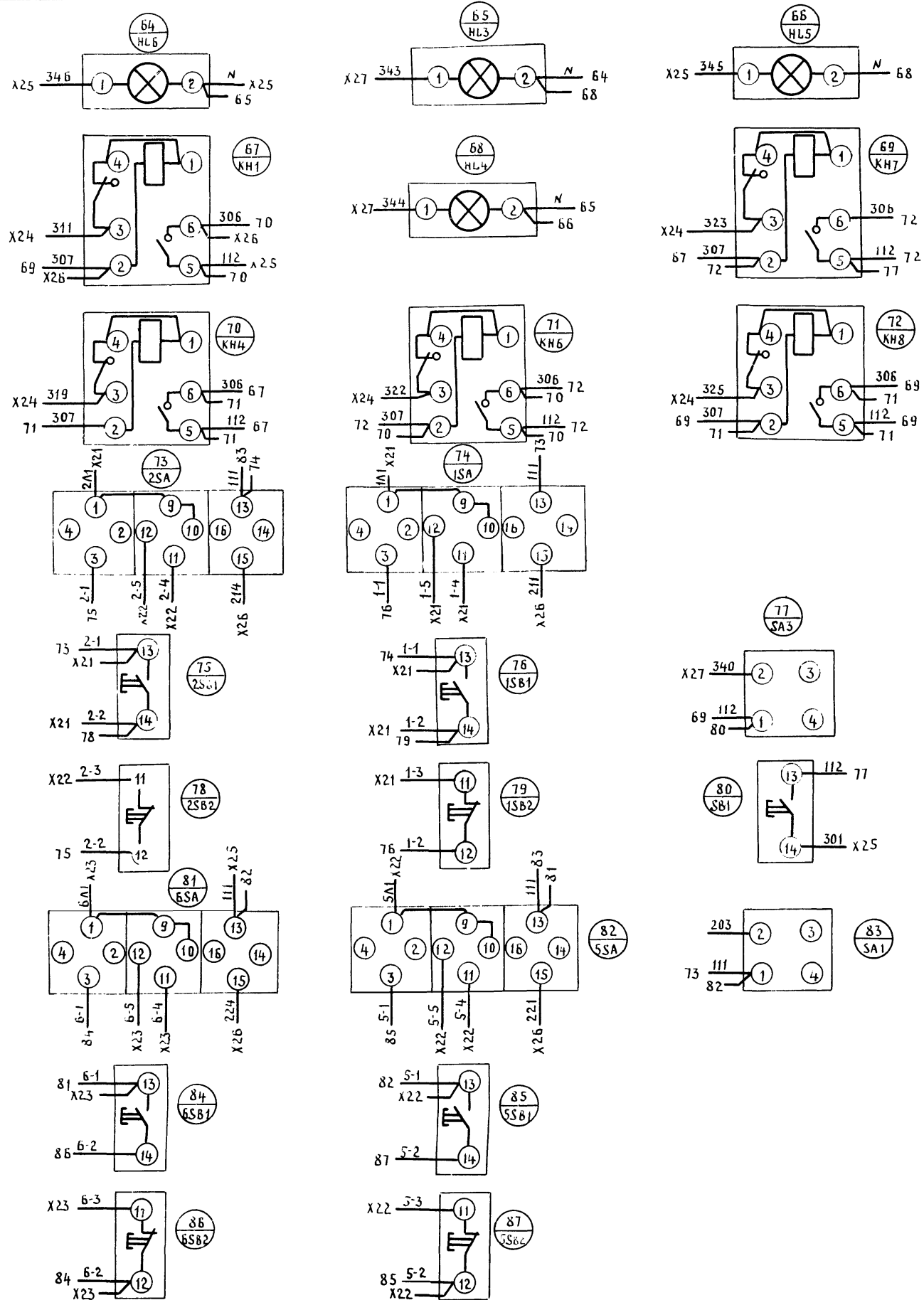
ЭМНБ

Лист

5

№ п/п. Подпись и дата. Взам. инв. №

ПРАВАЯ ДВЕРЬ ШКАФА (ВИД СО СТОРОНЫ МОНТАЖА)



№, И ПОДА, ПОДПИСЬ И ДАТА, ВЗАН, ИМБ, А

ПРИВЯЗАН			
ИМБ №			