

Госстрой СССР
ЦЕНТРАЛЬНЫЙ ИНСТИТУТ ТИПОВОГО ПРОЕКТИРОВАНИЯ
Свердловский филиал
620062, г.Свердловск-62, ул.Чебышева,4
Заказ № 1601 Инв. № 18451-02 тираж 200
Сдано в печать 22.02 1988г цена 1.22

В е д о м о с т ь р а б о ч и х ч е р т е ж е й

Альбом II

Мулябой проект

Лист	Наименование	Примечания
КМН 1	Общие данные /начало/	
КМН 2	Общие данные /окончание/	
КМН 3	Каркасы К-1, К-2	
КМН 4	Стойка для бойлеров МСб-1	
КМН 5	Связь для стоек МС -2 Металлическое изделие ЦМ-39	
КМН 6	Изделие металлическое ЦМ-1	
КМН 7	Изделия металлические ЦМ-2, 4	
КМН 8	Изделие металлическое ЦМ-3	
КМН-9	Изделия металлические ЦМ-5-ЦМ-8	
КМН 10	Изделия металлические ЦМ-9-ЦМ-11	
КМН 11	Изделия металлические ЦМ-12, 13	
КМН 12	Изделия металлические ЦМ-14, 24	
КМН 13	Изделия металлические ЦМ-15, 17	
КМН 14	Изделия металлические ЦМ-16; 23	
КМН 15	Изделия металлические ЦМ-18; 19	
КМН 16	Изделия металлические ЦМ-20, 25	

Лист	Наименование	Примечания
КМН 17	Изделия металлические ЦМ-21; 22	
КМН 18	Изделия металлические ЦМ-26; 27	
КМН 19	Изделия металлические ЦМ-26, 29	
КМН 20	Изделия металлические ЦМ-30; 31	
КМН 21	Изделия металлические ЦМ-32, 34	
КМН 22	Изделие металлическое ЦМ-33	
КМН 23	Изделия металлические ЦМ-35-ЦМ-37	
КМН 24	Изделие металлическое ЦМ-38	
КМН 25	Изделия металлические ЦМ-42, ЦМ-43	
КМН 26	Изделие металлическое ЦМ-44	
КМН 27	Изделия металлические ЦМ-40, ЦМ-41	
КДН 1	Коробка двери бани сухого жара Д-2*	
КДН 2	Дверь бани сухого жара Д-2*	

Ци.в. № подл. Подпись и дата. Взам. инв. №

		Прибылан	
Ци.в. №			
Нач. мес.	Исакович		
Гл. инж. м.	Волов		
ГАП	Лях		
Гип	Бучи		
Р.к.тр.инж.	Павликов		
Провер	Бучи		
Разреш	Павликов		
		КМН 1	
Общие данные (Начало)		Станд.	Лист
		Р	Листов
		ЦНИИЭП	
		инж. Б.С. Мезенцева	

18/57-02

Ведомость ссылочных документов

Гильбом II

Типовой проект

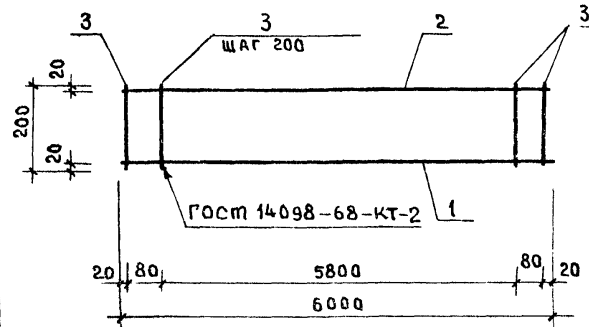
Нормы контроля
Дук. гр. инж. Карнев
Центральный Подпись и дата
Взят инв. №

Обозначение	Наименование	Примечание
СНиП II - 6 - 74	Нагрузки и воздействия Нормы проектирования	
СНиП II - 28 - 73*	Защита строительных конструкций от коррозии	
СН 393 - 78	Инструкция по сварке соединений арматуры и закладных деталей	
СНиП III - 18 - 75	Металлические конструк- ции Правила приемки и производства работ	
ГОСТ 103 - 76	Полоса стальная горячекатаная	
ГОСТ 380 - 71	Сталь углеродистая обыкновенного качества	
ГОСТ 5781 - 81	Сталь горячекатаная для армирования железобетонных конструкций	
ГОСТ 8509 - 72	Сталь прокатная угловая равнополочная Сортамент	
ГОСТ 8510 - 72	Сталь прокатная угловая неравнополочная Сортамент	
ГОСТ 8240 - 72	Сталь прокатная Швеллеры	
ГОСТ 8568 - 77	Листы стальные с ромбическим и чечевичным рифлением	
ГОСТ 10704 - 76	Трубы стальные электро- сварные прямашовные Сортамент	

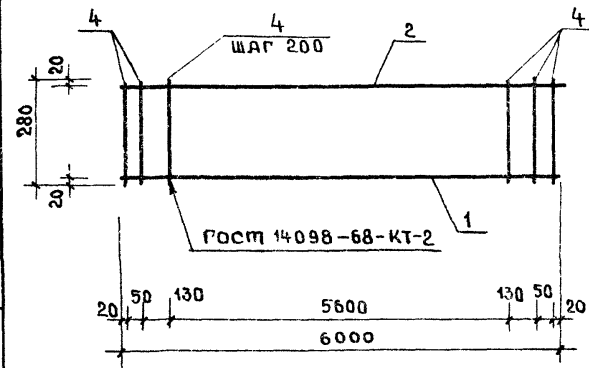
Обозначение	Наименование	Примечание
ГОСТ 5336 - 80	Сетки плетеные одинарные. Технические условия	
ГОСТ 8478 - 66	Сетки сварные для армирования железобетонных конструкций Сортамент и технические требования	
ГОСТ 5632 - 72	Стали высоколегированные и сплавы коррозионностойкие, жаростойкие и жаропрочные. Марки и технические требования	
ГОСТ 10052 - 75	Электроды покрытые металлические для ручной дуговой сварки высоколегированных сталей с особыми свойствами Типы	
ГОСТ 9467 - 75	Электроды покрытые металлические для ручной дуговой сварки конструкционных и теплоустойчивых сталей. Типы	

			КМИ 2			
Нач. м.	Исакович	<i>[подпись]</i>	Общие данные (окончание)	Ставки	Масса	Масштаб
Личн. м.	Волов	<i>[подпись]</i>		Р	-	-
ГАП	Лях	<i>[подпись]</i>		Лист	Листов	
ГКП	Бли	<i>[подпись]</i>		ЦНИИЭП		
Рук. гр. инж.	Павликов	<i>[подпись]</i>		ИМ. В. С. МЕЗЕНЦЕВА		
Провер.	Бли	<i>[подпись]</i>				
Исполн.	Павликов	<i>[подпись]</i>				

К-1



К-2



Примечания

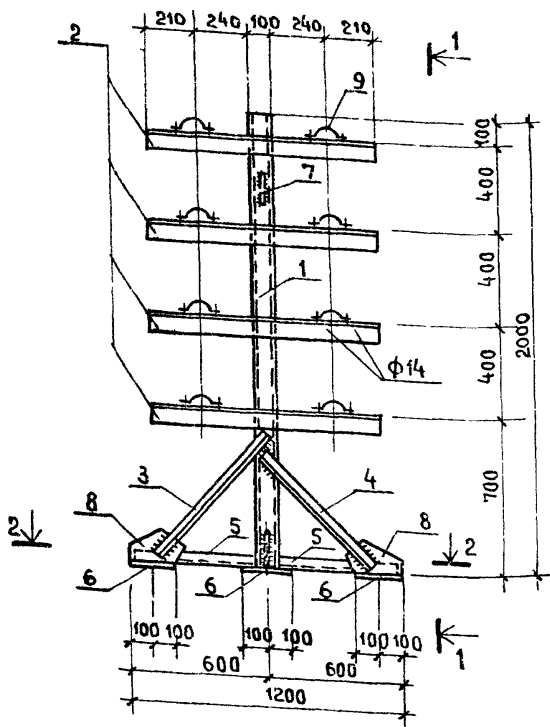
Изготовить контактной точечной сваркой всех пересечений стержней в соответствии с требованиями СН 393-78

ФОРМАТ	ЗОНА	ПОЗ.	ОБОЗНАЧЕНИЕ	НАИМЕНОВАНИЕ	КОЛ.	ПРИМЕЧАНИЕ
				К-1		
				СБОРОЧНЫЕ ЕДИНИЦЫ		
	1		Гост 5781-81	∅ 16 А III ℓ = 6000	1	9,48 кг
	2			∅ 10 А I ℓ = 6000	1	3,71 кг
	3			∅ 6 А I ℓ = 200	32	1,44 кг
				ПОКАЗАТЕЛИ:		
				МАССА СТАЛИ	14,63	кг
			Гост 5781-81	КЛАССА А III	9,48	кг
				∅ 16 А III	9,48	кг
			Гост 5781-81	КЛАССА А I	5,15	кг
				∅ 10 А I	3,71	кг
				∅ 6 А I	1,44	кг
				К-2		
				СБОРОЧНЫЕ ЕДИНИЦЫ		
	1		Гост 5781-81	∅ 16 А III ℓ = 6000 мм	1	9,48 кг
	2		"	∅ 10 А I ℓ = 6000 мм	1	3,71 кг
	4		"	∅ 6 А I ℓ = 220 мм	33	2,08 кг
				ПОКАЗАТЕЛИ:		
				МАССА СТАЛИ	15,27	кг
			Гост 5781-81	КЛАССА А III	9,48	кг
				∅ 16 А III	9,48	кг
			Гост 5781-81	КЛАССА А I	5,79	кг
				∅ 10 А I	3,71	кг
				∅ 6 А I	2,08	кг

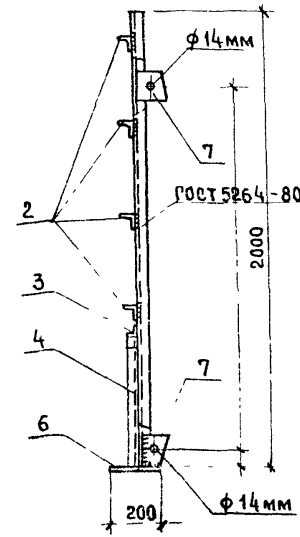
			КМИЗ		
НАЧ. МАС	ИСАКОВИЧ		СТАДИЯ	МАССА	МАСШТАБ
ГЛАВН. М	ВОЛОВ		Р	29,9	
ГАП	ЛЯХ		Лист	Листов	
ГИП	БУИ		ЦНИИЭП		
РУК. ДИИ	ПАВЛИКОВ		ИМ. Б. С. МЕЗЕНЦЕВА		
ПРОВЕРИ	БУИ				
РАЗРАТ.	ПАВЛИКОВ				

Кяркясы
К-1, К-2

МСб-1

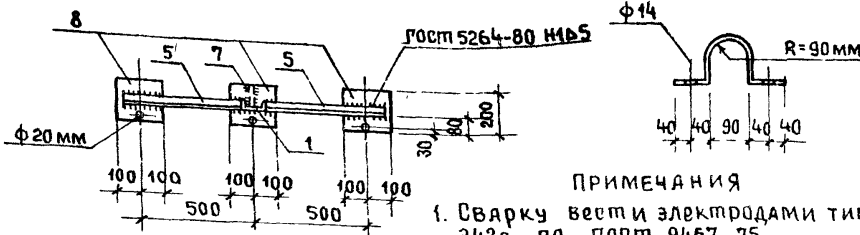


1-1



Позиция „9”

2-2



ПРИМЕЧАНИЯ

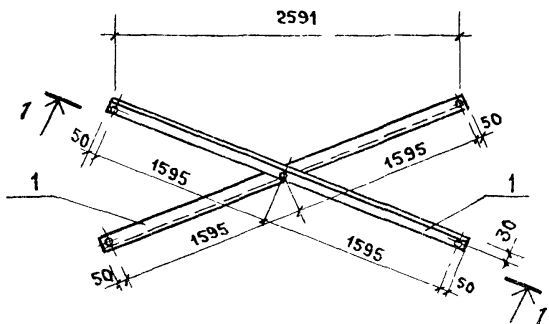
1. Сварку вести электродами типа Э42а по ГОСТ 9467-75.
2. Грунтовать железным суриком за 2 раза.
3. Изготовить в соответствии с требованиями СНиП III-18-75.

ФОРМАТ	ЭЛКА	ПОБ.	Обозначение	НАИМЕНОВАНИЕ	Кол.	Примечание
				Стойка для бойлеров МСб-1		
				СБОРОЧНЫЕ ЕДИНИЦЫ		
		1	ГОСТ 8240-72	С 10 $l = 2000$	1	
		2	ГОСТ 8510-72	Л 90x56x6 $l = 1000$	4	
		3	ГОСТ 8509-72	Л 45x4 $l = 720$	1	
		4	ГОСТ 8509-72	Л 45x4 $l = 640$	1	
		5	ГОСТ 8509-72	Л 45x4 $l = 540$	2	
		6	ГОСТ 103-76	- 12x200 $l = 200$	3	
		7	ГОСТ 103-76	- 8x130 $l = 130$	2	
		8	ГОСТ 103-76	- 8x130 $l = 230$	2	
		9	ГОСТ 103-76	- 5x40 $l = 540$	8	
				ПОКАЗАТЕЛИ:		
				МАССА СТАЛИ	73,3	КГ
			ГОСТ 380-71	ПРОКАТ КЛАССА С ^{38/23}	73,3	КГ
				С 10	17,18	КГ
				Л 90x56x6	26,8	КГ
				Л 45x4	6,66	КГ
				- 8x130	6,08	КГ
				- 5x40	5,28	КГ
				- 12x200	11,3	КГ

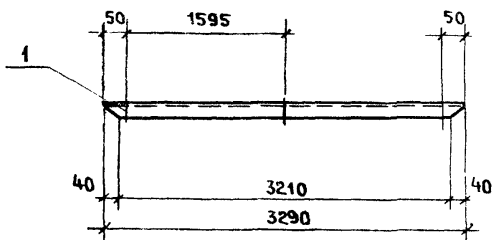
МАРКА СТАЛИ КЛАССА С^{38/23} — ВСт 3 кп2

			КМИ 4			
НАЧ. МАСТ.	ИСАКОВИЧ		<p>Стойка для бойлеров МСб-1</p>	СТАДИЯ	МАССА	МАСШТАБ
ГЛ. ИНЖ. М.	ВОЛОВ			Р	73,3	
РАП.	ЛЯХ					
ГИП.	БУЙ					
РУК. ГРИН.	ПАВЛИКОВ					
ПРОВЕРИЛ.	БУЙ					
РАЗРАБ.	ПАВЛИКОВ					
				ЛИСТ	ЛИСТОВ	
				<p>ЦНИИЭП И.М. БС МЕЗЕНЦЕВА</p>		

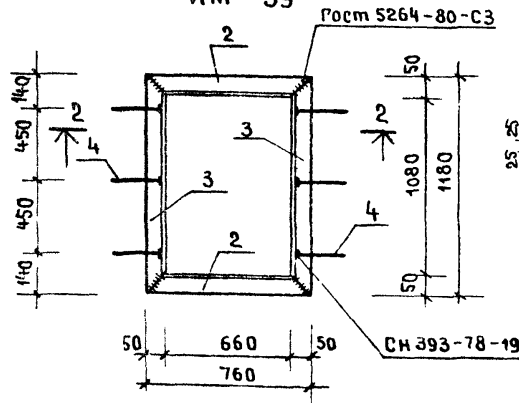
МСд - 2



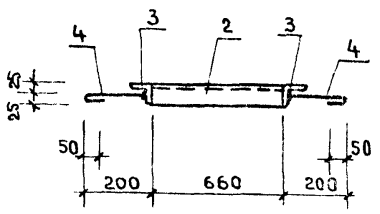
1 - 1



ИМ - 39



2 - 2



Н О Р М О К О Н Т Р О Л Ь
 РУК. ПР. ИНЖ. Корнев
 ИНВ И ПОДА Подпись и дата Взам. инв. №

ФОРМАТ	ЗОНА	ПОЗ.	ОБОЗНАЧЕНИЕ	НАИМЕНОВАНИЕ	КОЛ	ПРИМЕЧАНИЕ
				МСд - 2		
				СБОРОЧНЫЕ ЕДИНИЦЫ		
		1	Гост 8510 - 72	L 75x50x5 l = 3290	2	31,5 кг
				ПОКАЗАТЕЛИ		
			Гост 380 - 71 *	ПРОКАТ КЛАССА С 38/23		31,5 кг
				L 75x50x5		31,5 кг
				ИМ - 39		
				СБОРОЧНЫЕ ЕДИНИЦЫ		
			Гост 8509 - 72	L 50x5 l = 760	2	5,73 кг
			"	L 50x5 l = 1180	2	8,90 кг
			Гост 5781 - 81	∅ 8 А I l = 250	6	0,6 кг
				ПОКАЗАТЕЛИ		
				МАССА СТАЛИ		15,23 кг
			Гост 380 - 71 *	ПРОКАТ КЛАССА С 38/23		14,63 кг
				L 50x5		14,63 кг
			Гост 5781 - 81	КЛАССА А - I ∅ 8 А I		0,60 кг

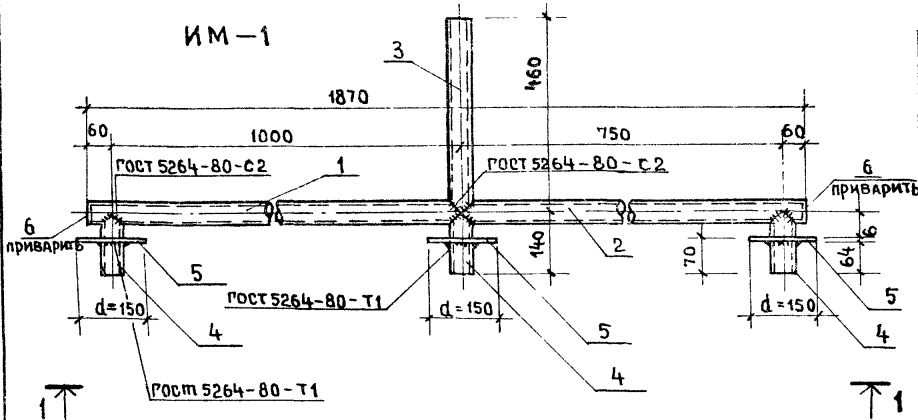
НАЧ. МАС. ИСАКОВИЧ	ГД ИНЖ. М ВОЛОВ	РИП ЛЯХ	РУК. ГР. ИНЖ. ПАВЛИКОВ	ПРОВЕРИЛ БУИ	РАЗРАБ. ПАВЛИКОВ	СВЯЗЬ ДЛЯ СТОЕК МСд 2. МЕТАЛЛИЧЕСКОЕ ИЗДЕЛИЕ ИМ 39	СТАДИЯ	МАССА	МАШТАБ	
							Р	31,5		
							ЦНИИЭП ИМ. Б. С. МЕЗЕНЦЕВА 1819-02 Формат 12.0			

КМИБ

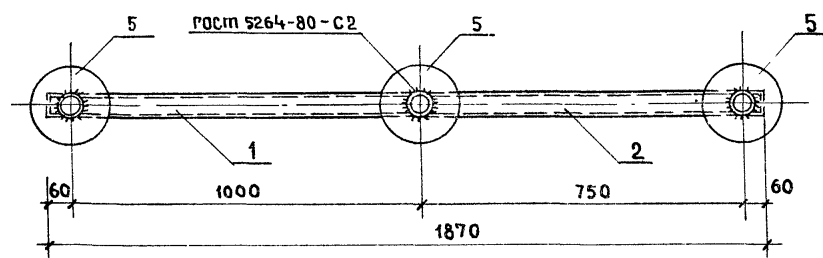
ЧОРМОКОНИ
 РУХ. ГР. ИХЖ. КОРНЕВ
 ИНВ. И ПОДАЛ. ПОДАЛСЬКИ ДА ГРА БЗАМ. ИВБ. И

ТИПОВОЙ ПРОЕКТ

ИМ-1

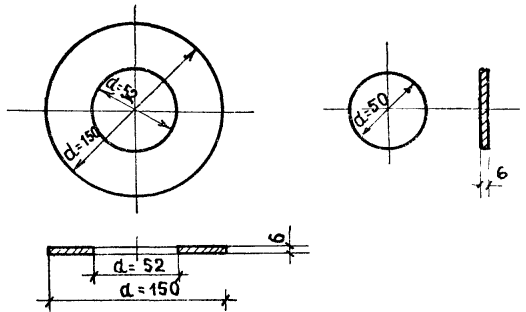


1-1



Поз. 5

Поз. 6



ФОРМАТ	ЗОНА	Поз	ОБОЗНАЧЕНИЕ	НАИМЕНОВАНИЕ	КОЛ	ПРИМЕЧАНИЕ
				ИМ 1		
				СБОРОЧНЫЕ ЕДИНИЦЫ		
		1	ГОСТ 10704-76	ТРУБА 50x3 $\rho=1054$	1	
		2	ГОСТ 10704-76	ТРУБА 50x3 $\rho=804$	1	
		3	ГОСТ 10704-76	ТРУБА 50x3 $\rho=460$	1	
		4	ГОСТ 10704-76	ТРУБА 50x3 $\rho=140$	3	
		5	ГОСТ 103-76	ФЛАНЕЦ $\delta=6$ $d=150$	3	
		6	ГОСТ 103-76	$\delta=6$ $d=50$	2	
				ПОКАЗАТЕЛИ:		
				МАССА СТАЛИ	11,944	КГ
			ГОСТ 5632-72	ПРОКАТ МАРКА СТАЛИ 08Х13		
				ТРУБА 50x3	954	МР
			ГОСТ 380-71	ПРОКАТ МАРКА СТАЛИ В Ст 3 Кп 2		
				Сталь полосовая $\delta=6$	2404	КГ

ПРИМЕЧАНИЯ

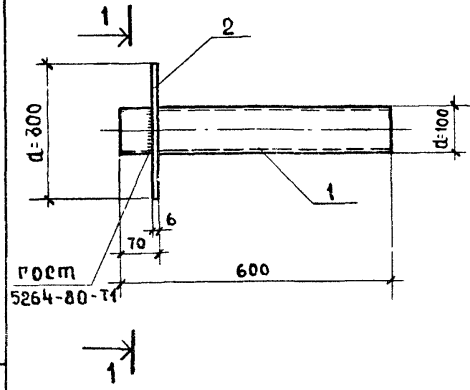
1. ДЕТАЛИ ВЫПОЛНЯТЬ ИЗ НЕРЖАВЕЮЩЕЙ СТАЛИ МАРКИ 08Х13
2. СВАРКУ ДЕТАЛЕЙ ВЫПОЛНЯТЬ ЭЛЕКТРОДОМ ТИПА Э-12Х13 ПО ГОСТ 10052-75

				КМИ6			
НАЧ. МАС	ИСАКОВИЧ			ИЗДЕЛИЕ МЕТАЛЛИЧЕСКОЕ ИМ-1	СТАДИЯ	МАССА	МАШТАБ
ТА ИНЖ	ВОЛОВ				Р	11,944	
ГАП	ЛЯХ						
ГИП	БУИ						
РУК. ГРИ	ПАВЛИКОВ						
РАЗРАБ	БУРМИСТРОВ						
ПРОВЕРК	ПАВЛИКОВ						
					ЛИСТ ЛИСТОВ ЦНИИЭП ИМ Б.С. МЕЗЕНЦЕВА		

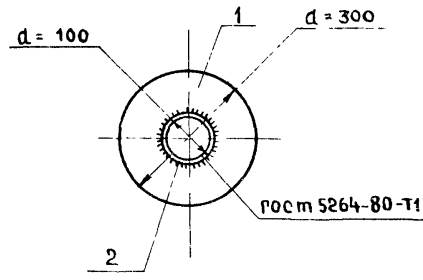
18857-02

ФОРМАТ 12Г

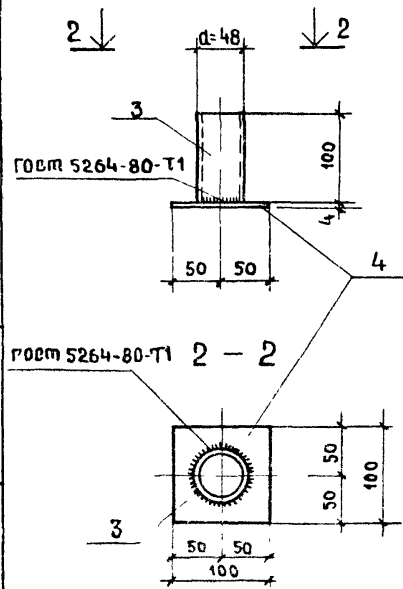
ИМ-2



1-1



ИМ-4



Примечания:

- 1 Сварку деталей выполнять электродом типа Э-12х13 по ГОСТ 10052-75
- 2 Детали выполнять из нержавеющей стали марки 08Х13

ФОРМАТ	ЗОНА	ПОЗ	ОБОЗНАЧЕНИЕ	НАИМЕНОВАНИЕ	КОЛ	ПРИМЕЧАНИЕ
				ИМ-2		
				СБОРОЧНЫЕ ЕДИНИЦЫ		
		1	ГОСТ 10704-76	ТРУБА 108x3; e=600	1	
		2	ГОСТ 103-76	ФЛАНЕЦ б=6; d=300	1	
				ПОКАЗАТЕЛИ:		
				МАССА СТАЛИ	7,62	КГ
			ГОСТ 5632-72	ПРОКАТ МАРКА СТАЛИ 08Х13		
				ТРУБА 108x3	4,66	КГ
			ГОСТ 380-71	ПРОКАТ МАРКА СТАЛИ В ст 3 КЛ 2		
				СТАЛЬ ПОЛОСОВАЯ б=6	2,96	КГ
				ИМ-4		
				СБОРОЧНЫЕ ЕДИНИЦЫ		
		3	ГОСТ 10704-76	ТРУБА 48x3 e=100	1	
		4	ГОСТ 103-76	- 40x100 e=100	1	
				ПОКАЗАТЕЛИ:		
				МАССА СТАЛИ	0,64	КГ
			ГОСТ 5632-72	ПРОКАТ МАРКА СТАЛИ 08Х13		
				ТРУБА 48x3	0,33	КГ
			ГОСТ 380-71	ПРОКАТ МАРКА СТАЛИ В ст 3 КЛ 2		
				СТАЛЬ ПОЛОСОВАЯ б=4	0,31	КГ

			КМИ7		
НАЧ МАСТ	ИСАКОВИЧ		СТАДИА	МАССА	МАШТАБ
ПР. ИЖЖ	ВОЛОВ		Р	826	
РАП	ЛЯХ		ЛИСТ	ЛИСТОВ	
ГИП	БЭЙ		ЦНИИЭП		
РУК ПР	ПАВЛИКОВ		ИМ БС МЕЗНИЦВА		
РАЗРАБ	БЭРИСТРОВА				
ПРОВЕРКА	ПАВЛИКОВ				

ИЗДЕЛИЯ МЕТАЛЛИЧЕСКИЕ ИМ-2; ИМ-4

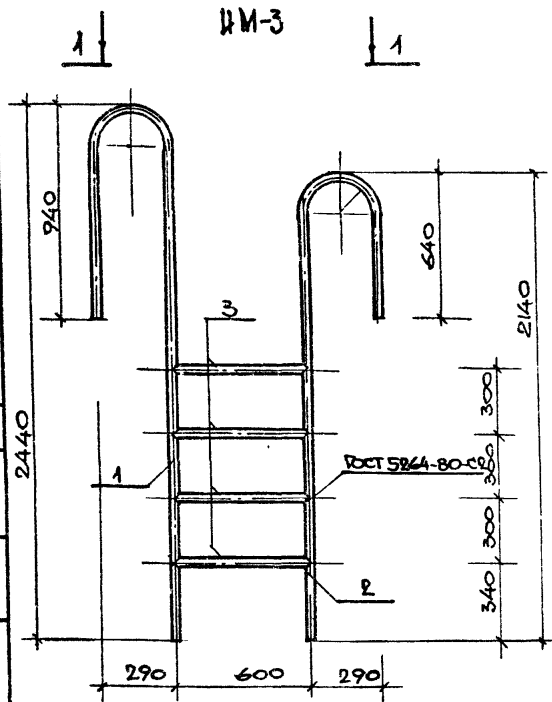
1847-02
ФОРМАТ 12Г

ИЗМЕНЕНИЕ II

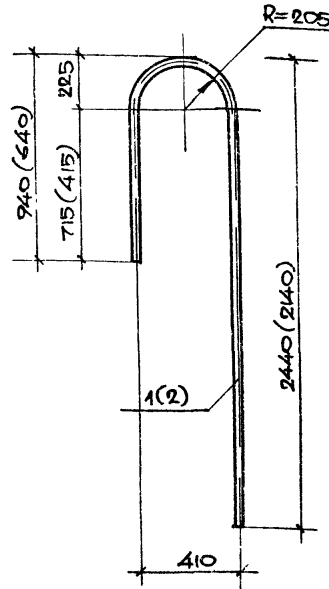
ТИПОВОЙ ПРОЕКТ

НОРМОКОМПРОЕКТ
РСК. ГР. ИНЖ. КОЩЕВ

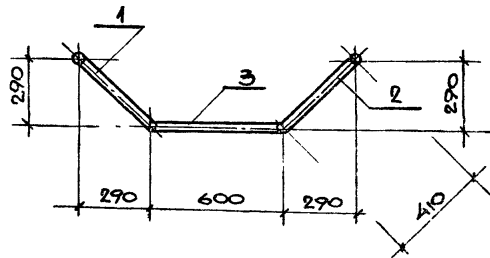
ИЗМЕНЕНИЕ ПОДАТЬ В ДАТА ВСТАВКА



ПОЗИЦИИ 1(2)



1-1



ПРИМЕЧАНИЯ:

1. СВАРКУ ДЕТАЛЕЙ ВЫПОЛНЯТЬ ЭЛЕКТРОДОМ ТИПА Э-12Х13
2. ДЕТАЛИ ВЫПОЛНЯТЬ ИЗ НЕРЖАВЕЮЩЕЙ СТАЛИ МАРКИ ОВХ13
3. ПОЗ 1 И 2 ГНУТЬ В ГОРЯЧЕМ СОСТОЯНИИ.

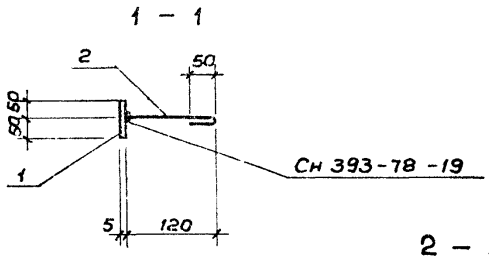
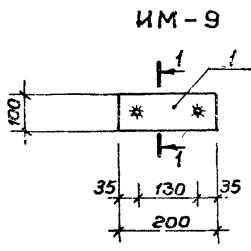
ФОРМАТ	ЗОНА	ПОЗ	ОБОЗНАЧЕНИЕ	НАИМЕНОВАНИЕ	КОЛ	ПРИМЕЧАНИЕ
				ИМ-3		
				СБОРОЧНЫЕ ЕДИНИЦЫ		
		1	ГОСТ 10704-76	ТРУБА 40x3 L=3574	1	
		2	ГОСТ 10704-76	ТРУБА 40x3 L=2974	1	
		3	ГОСТ 10704-76	ТРУБА 40x3 L=600	4	
				ПОКАЗАТЕЛИ:		
				МАССА СТАЛИ	24,28	КТ
			ГОСТ 5632-72	ПРОКАТ МАРКА СТАЛИ ОВХ13		
				ТРУБА 40x3	24,28	КТ

ИЗДЕЛИЕ МЕТАЛЛИЧЕСКОЕ			ИМ-3		
НАЧ.М	ИСАКОВИЧ		СТАЛЬ	МАССА	МАСШТАБ
ГЛ.ИНЖ	ВОЛОВ		Р	24,28	
ГАП	ЛЯХ		ЛИСТ	ЛИСТОВ	
ГЛ.П	БУИ		ЦНИИЭП		
РУК.ГР.ИИ	ПАВЛИКОВ		ИМ Б.С. МЕЗЕНЦЕВА		
РАЗРАБ.	БУРИСТРОВ				
ПРОВЕРК.	ПАВЛИКОВ				

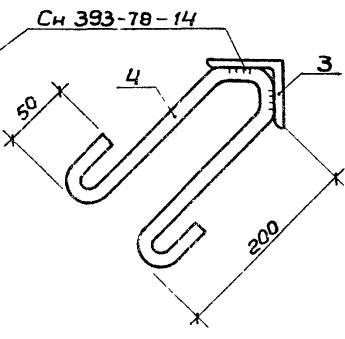
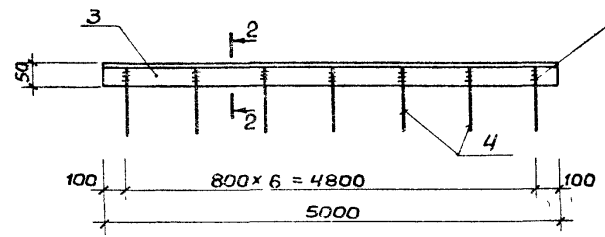
18957-02

ФОРМАТ А2

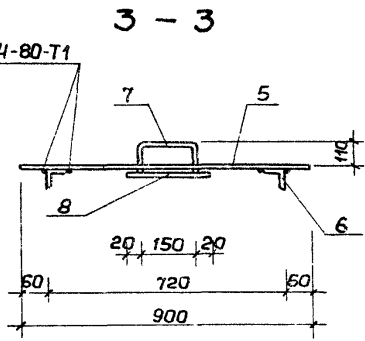
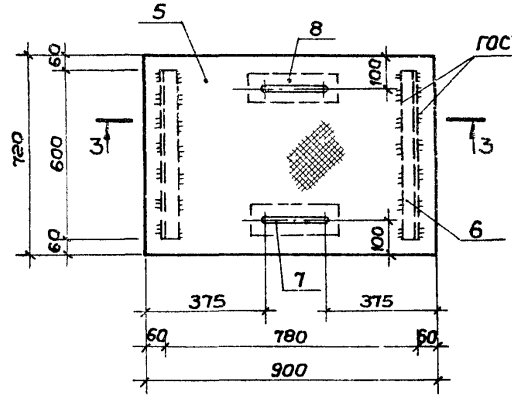
Типовой проект
 Нормоконтроль
 Рук.пр.инж. Корнев
 Инв. № подл. Подпись и дата
 Взам. инв. №



ИМ-11



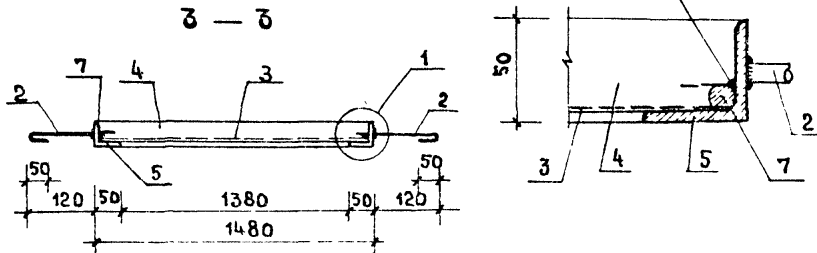
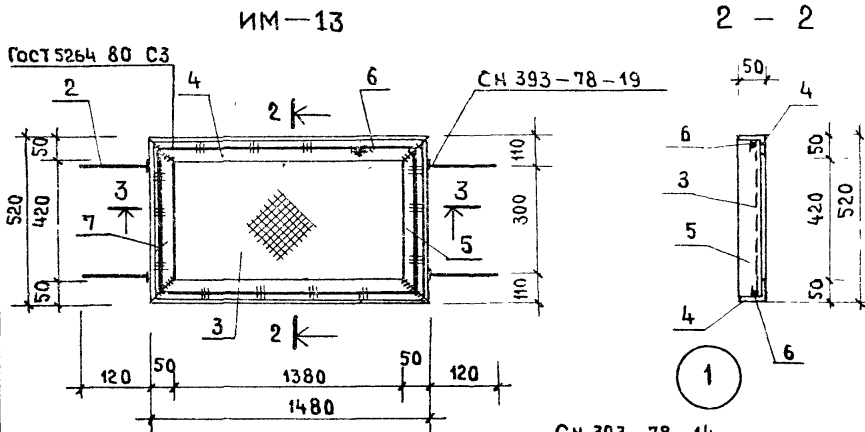
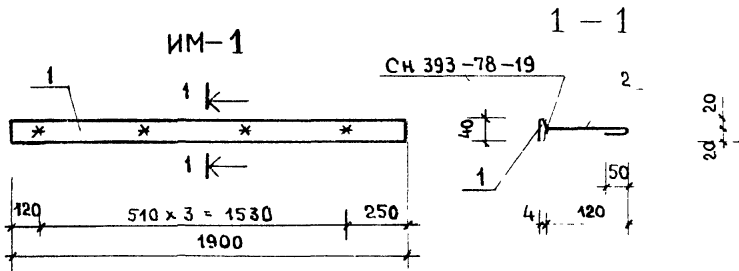
ИМ-10



Примечания см на листе КМ-4

Формат	Зона	Поз	Обозначение	Наименование	Кол.	Примечание
				ИМ-9 Сборочные единицы		
		1	ГОСТ 103-76	- 100x5 l=200	1	0,8 кг
		2	ГОСТ 5781-81	Ø 8 А I l=170	2	0,14 кг
				Показатели: Масса стали	0,94	кг
			ГОСТ 5781-81	Класса А-I Ø 8 А I	0,14	кг
			ГОСТ 380-71*	Прокат класса С38/23-5	0,80	кг
				ИМ-11. Сборочные единицы		
		3	ГОСТ 8509-72	L 50x5 l=5000	1	18,85 кг
		4	ГОСТ 5781-81	Ø 8 А I l=525	7	14 кг
				Показатели: Масса стали	20,25	кг
			ГОСТ 380-71*	Прокат класса С38/23 L50x5	18,85	кг
			ГОСТ 5781-81	Класса А-I Ø 8 А I	140	кг
				ИМ-10 Сборочные единицы		
		5	ГОСТ 8568-77	- 900x6 (рифленая) l=720	1	32,4 кг
		6	ГОСТ 8509-72	L 50x5 l=600	2	4,53 кг
		7	ГОСТ 5781-81	Ø 10 А I l=290	2	0,38 кг
		8	ГОСТ 103-76	- 60x4 l=190	2	0,72 кг
				Показатели: Масса стали	38,10	кг
			ГОСТ 380-71*	Прокат класса С38/23	37,12	кг
				L 50x5	4,53	кг
				- Ø = 6	32,47	кг
				- Ø = 4	0,72	кг
			ГОСТ 5781-81	Класса А-I Ø 10 А I	0,38	кг

КМИ 10						
Нач. м.	Лич. м.	ГАП	Гип			
Исакович	Волов	Лях	Буй			
Вук. гр. инж. Павликов	Провер. Буй	Исполн. Павликов				
Изделия металлические ИМ-9; ИМ-10; ИМ-11				Стадия	Масса	Масшт
				Р	59,29	
				Лист	Листов	
				ЦНИИЭП ИМ БС МЕЗЕНЦЕВА		
				18457-02 Формат 12г		



Примечание см. лист КМ-4

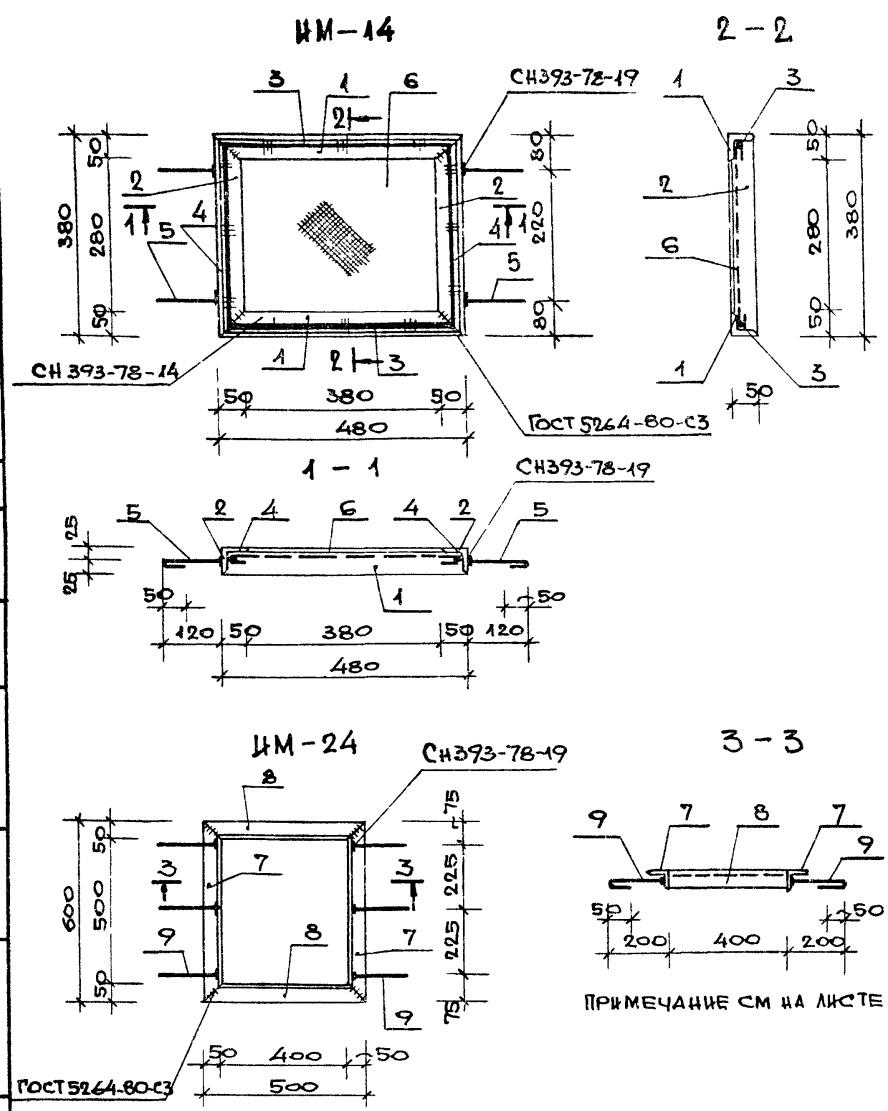
ФОРМАТ	ЗОНА	ГОС	ОБОЗНАЧЕНИЕ	НАИМЕНОВАНИЕ	КОЛ.	ПРИМЕЧАНИЕ
				ИМ 12 СБОРОЧНЫЕ ЕДИН.		
	1		Гост 103-76	- 40x4 l=1900	1	2,40 кг
	2		Гост 5781-81	∅ 8 А I l=170	4	0,27 кг
				ПОКАЗАТЕЛИ МАССА СТАЛИ		2,67 кг
			Гост 5781-81	КЛАССА А I ∅ 8 А I		0,27 кг
			Гост 380-71*	ПРОКАТ КЛАССА С 38/230-4		2,40 кг
				ИМ 13 СБОРОЧНЫЕ ЕДИНИЦЫ		
	4		Гост 8509 72	L 50x5 l=1480	2	11,16 кг
	5		"	L 50x5 l=520	2	3,92 кг
	6		Гост 5781 81	∅ 10 А I l=1460	2	1,81 кг
	7		"	∅ 10 А I l=500	2	0,62 кг
	2		"	∅ 8 А I l=170	4	0,27 кг
	3		Гост. 5336 80	СЕТКА № 20 1.6	0,95	1,63 кг
				ПОКАЗАТЕЛИ: МАССА СТАЛИ		19,41 кг
			Гост 380 71*	ПРОКАТ КЛАССА С 38/230-4		15,08 кг
				КЛАСС А I		2,70 кг
				∅ 10 А I		2,43 кг
				∅ 8 А I		0,27 кг
			Гост 3282-74*	СТАЛЬ 08кп ∅ 4,5		1,63 кг

			КМИ11			
НАЧ. М.	Исакович		ИЗДЕЛИЯ МЕТАЛЛИЧЕСКИЕ ИМ-12, ИМ-13	СТАЛИ	МАССА	МАССА/Г
ГЛАВ. ИНЖ.	Волов			Р	22,08	
ГЛАВ. РАБ.	Лях			Лист	Листов	
РУК. РАБ.	Павликов			ЦНИИЭП		
ИСПОЛН.	Буй Павликов			ИМ. Б. С. МЕЛНИЦЕВА		

ТИПОВОЙ ПРОЕКТ

НОРМ О КОНТРОЛЬ
РУК. ГР. ИЛИ. КОРДЕА

ИНВ. № ПОДЛ. ПОДАТЬСЯ В ДАТА ВЗАИМ. ИВЕРЖЕ



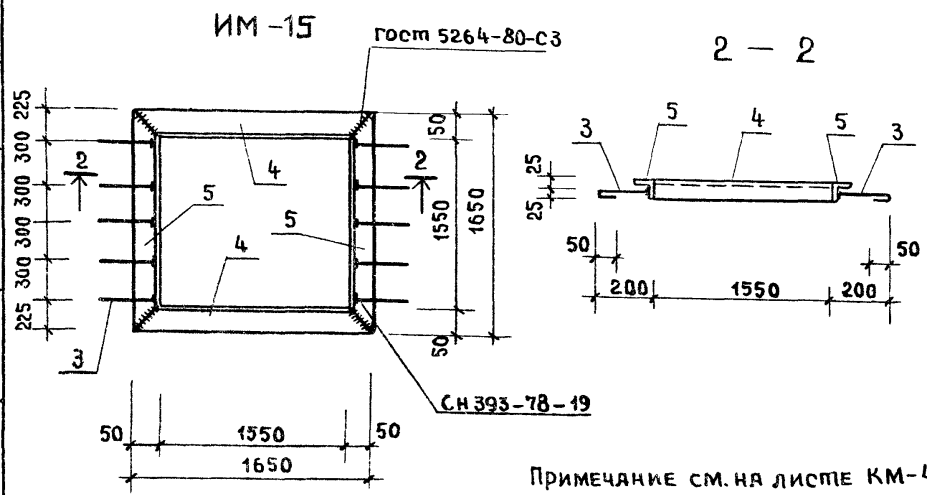
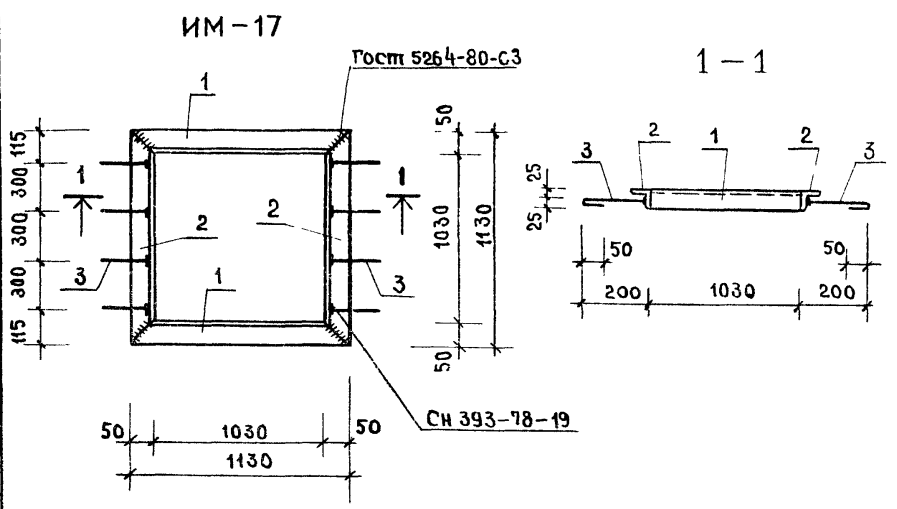
ПРИМЕЧАНИЕ СМ НА ЛИСТЕ КМ-4

ФОРМА	ЗОНА	ПОС	ОБОЗНАЧЕНИЕ	НАИМЕНОВАНИЕ	КОЛ	ПРИМЕЧАНИЕ
				КМ-14		
				СБОРОЧНЫЕ ЕДИНИЦЫ		
		1	ГОСТ 8509-72	L50x5 l=480	2	3,62 кг
		2	"	L50x5 l=380	2	2,87
		3	ГОСТ 5781-81	Ф10 АІ l=460	2	0,57 кг
		4	"	Ф10 АІ l=360	2	0,45 кг
		5	"	Ф8 АІ l=170	4	0,27 кг
		6	ГОСТ 5336-80	СЕТКА N20-1,6	0,28	0,38 кг
				ПОКАЗАТЕЛИ:		
				МАССА СТАЛИ	7,78	кг
			ГОСТ 380-71*	ПРОКАТ КЛАССА С ^{38/23}	6,49	кг
				L50x5	6,49	кг
			ГОСТ 5781-81	КЛАССА А-I	1,29	кг
				Ф10 АІ	1,02	кг
				Ф8 АІ	0,27	кг
			ГОСТ 3282-74*	СТАЛЬ 08 КП Ф1,6	0,38	кг
				КМ-24		
				СБОРОЧНЫЕ ЕДИНИЦЫ		
		7	ГОСТ 8509-72	L50x5 l=600	2	4,53 кг
		8	"	L50x5 l=500	2	3,77 кг
		9	ГОСТ 5781-81	Ф8 АІ l=250	6	0,60 кг
				ПОКАЗАТЕЛИ:		
				МАССА СТАЛИ	8,90	кг
			ГОСТ 380-71*	ПРОКАТ КЛАССА С ^{38/23}	8,30	кг
				L50x5	8,30	кг
			ГОСТ 5781-81	КЛАССА А-I Ф8 АІ	0,60	кг

		КМН 12			
НАЧ. М.	ИСАКОВИЧ	ИЗДЕЛИЯ МЕТАЛЛИЧЕСКИЕ КМ-14; КМ-24	СТАЛЬ	МАССА	МАСШТАБ
ГЛАВ. ИНЖ. М.	БОЛОВ		Р	16,68	
РАП	ЛЯХ		ЛИСТ	ЛИСТОВ	
Р.У.К. ГР. ИЛИ	ПАВЛИКОВ		ЦНИИЭП		
ПРОВЕРИ	БУЙ		И.М. БС МЕЗЕНЦЕВА		
ИСПОЛНИ	ПАВЛИКОВ				

18457-02

ФОРМАТ А2

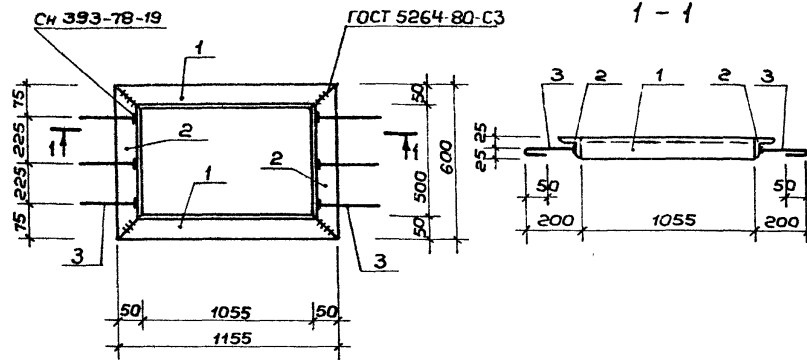


Примечание см. на листе КМ-4

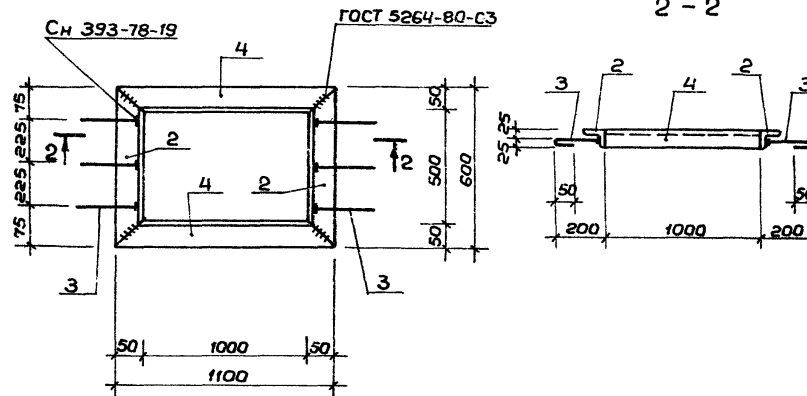
ФОРМАТ	ЗОНА	ПОЗ.	ОБОЗНАЧЕНИЕ	НАИМЕНОВАНИЕ	КОЛ	ПРИМЕЧАНИЕ
				ИМ - 17		
				СБОРОЧНЫЕ ЕДИНИЦЫ		
		1	Гост 8509 - 72	Л 50x5 $\ell = 1130$	2	8,52 кг
		2	Гост 8509 - 72	Л 50x5 $\ell = 1130$	2	8,52 кг
		3	Гост 5781 - 81	$\varnothing 8 \text{ А I } \ell = 250$	8	0,80 кг
				ПОКАЗАТЕЛИ:		
			Гост 380 - 72 *	МАССА СТАЛИ	17,84	кг
				ПРОКАТ КЛАССА С 38/23	17,04	кг
				Л 50x5	17,04	кг
			Гост 5781 - 81	КЛАССА А I $\varnothing 8 \text{ А I }$	0,80	кг
				ИМ - 15		
				СБОРОЧНЫЕ ЕДИНИЦЫ		
		4	Гост 8509 - 72	Л 50x5 $\ell = 1650$	2	12,45 кг
		5	"	Л 50x5 $\ell = 1650$	2	12,45 кг
		3	Гост 5781 - 81	$\varnothing 8 \text{ А I } \ell = 250$	10	1,00 кг
				ПОКАЗАТЕЛИ:		
			Гост 380 - 71 *	МАССА СТАЛИ	25,90	кг
				ПРОКАТ КЛАССА С 38/23	24,90	кг
				Л 50x5	24,90	кг
			Гост 5781 - 81	КЛАССА А - I $\varnothing 8 \text{ А I }$	1,00	кг

			КМ113		
ИЗЯЧ.М.	Исакович	<i>[Signature]</i>	СТАЛИЯ	МАССА	МАСШТАБ
П.И.И.И.И.	Волов	<i>[Signature]</i>	Р	43,74	
Г.А.П.	Лях	<i>[Signature]</i>	Изделия металлические ИМ-15, ИМ-17		
Г.И.П.	Буй	<i>[Signature]</i>			
Р.У.К.Г.Р.И.И.	Павликов	<i>[Signature]</i>			
П.Р.О.В.Е.Р.Ж.	Буй	<i>[Signature]</i>	Лист 1 из 2		
И.С.П.О.Л.Н.И.К.	Павликов	<i>[Signature]</i>	ЦНИИЭП И.М.Б.С.М.З.Е.Н.Ц.Р.Я.		

ИМ-16



ИМ-23



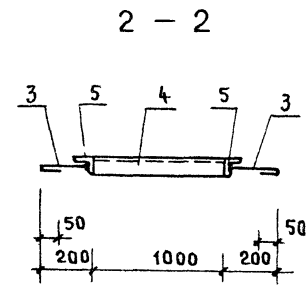
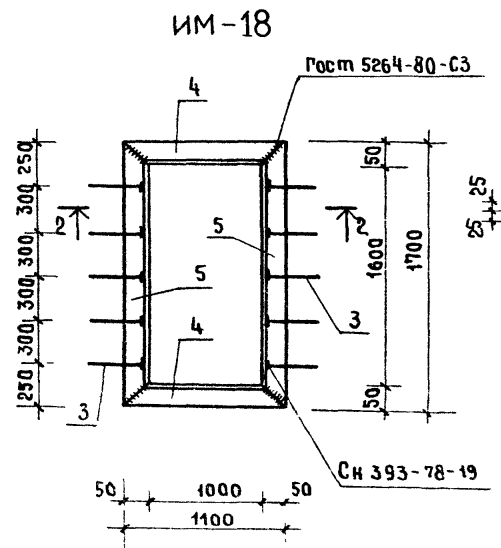
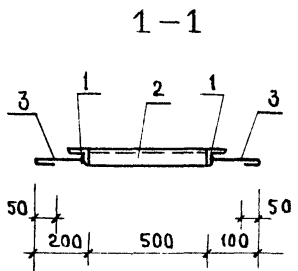
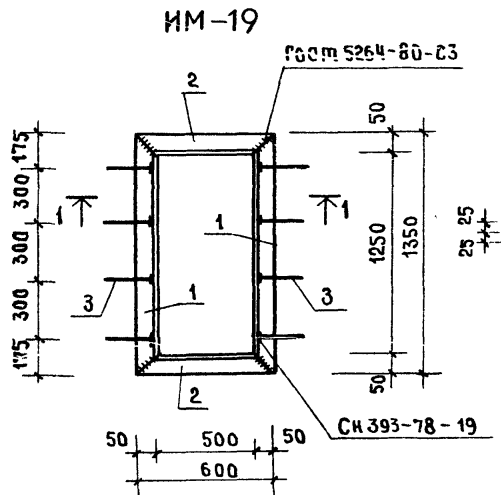
Примечания см на листе КМ-4

Формат	Зона	Паз	Обозначение	Наименование	Кол.	Примечание
				ИМ - 16		
				Сборочные единицы		
	1		ГОСТ 8509-72	L 50x5 l= 1155	2	9,47 кг
	2		"	L 50x5 l= 600	2	4,53 кг
	3		ГОСТ 5781-81	Ф 8А I l= 250	6	0,60 кг
				Показатели:		
				Масса стали	1460	кг
			ГОСТ 380-71*	Прокат класса с 38/23	1400	кг
				L 50x5	1400	кг
			ГОСТ 5781-81	Класса А-I Ф 8А I	060	кг
				ИМ - 23		
				Сборочные единицы		
	4		ГОСТ 8509-72	L 50x5 l= 1100	2	8,30 кг
	2		"	L 50x5 l= 600	2	4,53 кг
	3		ГОСТ 5781-81	Ф 8А I l= 250	6	0,60 кг
				Показатели:		
				Масса стали	1343	кг
			ГОСТ 380-71*	Прокат класса с 38/23	1283	кг
				L 50x5	1283	кг
			ГОСТ 5781-81	Класса А-I Ф 8А I	060	кг

Типовой проект
 Нормоконтроль
 Дир. зр. инж. Карнев
 Инж. мод. Падилья и дата
 Взам. инв. №

			КМИ 14			
Нач. м.	Исаков		Изделия металлические ИМ-16 ; ИМ-23	Стадия	Масса	Масшт.
Гл. инж. м.	Валов			Р	28,03	
ГАП	Лях			Лист	Листов	
ГИП	Бич			ЦНИИЭП		
Директор	Павликов			ИМ. В. С. МЕЗЕНЦЕВА		
Провер.	Бич					
Исполн.	Павликов					

18457-02
Формат 12Г



ПРИМЕЧАНИЯ СМ НА ЛИСТЕ КМ-4

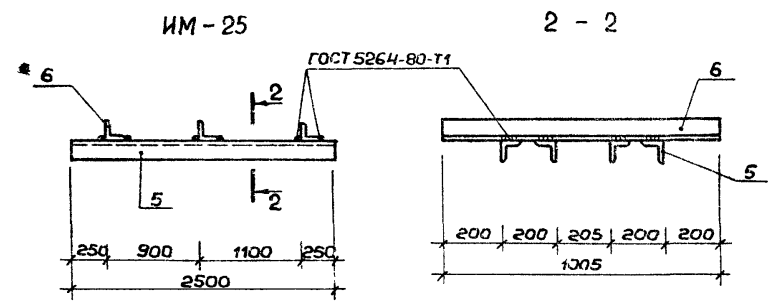
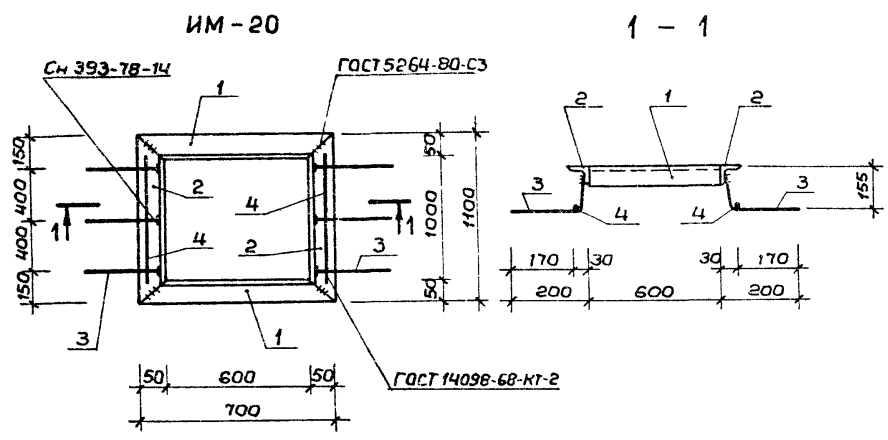
ФОРМАТ	ЗОНА	ПОЗ.	ОБОЗНАЧЕНИЕ	НАИМЕНОВАНИЕ	КОЛ.	ПРИМЕЧАНИЕ
				ИМ 19		
				СБОРОЧНЫЕ ЕДИНИЦЫ		
		1	Гост 8509-72	L 50x5 l = 1350	2	10,18 кг
		2	"	L 50x5 l = 600	2	4,53 кг
		3	Гост 5781-81	∅ 8 А I l = 250	8	0,80 кг
				ПОКАЗАТЕЛИ		
				МАССА СТАЛИ	15,51	кг
			Гост 380-71*	ПРОКАТ КЛАССА С 38/23	14,71	кг
				L 50x5	14,71	кг
			Гост 5781-81	КЛАССА А I ∅ 8 А I	0,80	кг
				ИМ-18		
				СБОРОЧНЫЕ ЕДИНИЦЫ		
		5	Гост 8509-72	L 50x5 l = 1700	2	12,82 кг
		4	"	L 50x5 l = 1100	2	8,30 кг
		3	Гост 5781-81	∅ 8 А I l = 250	10	1,00 кг
				ПОКАЗАТЕЛИ		
				МАССА СТАЛИ	22,12	кг
			Гост 380-71*	ПРОКАТ КЛАССА С 38/23	21,12	кг
				L 50x5	21,12	кг
			Гост 5781-81	КЛАССА А-I ∅ 8 А I	1,00	кг

НАЧ. МАСТ.	ИСАКОВИЧ			ИЗДЕЛИЯ МЕТАЛЛИЧЕСКИЕ ИМ-18, ИМ-19	СТАДИИ МАРСА МАРС9, ТАВ	37,63	Лист 1 Лист 2 В
ТАИНИМ	ВОЛОВ						
РАП	ЛЯХ						
РИП	БУЙ						
РУКЛРИМ	ПАВЛИКОВ						
ПРОВЕРЖИ	БУЙ						ЦНИИЭП ИМ БС. МЕЗЕНЦЕВА
ИСПОЛН.	ПАВЛИКОВ						

Типовой проект

Н.Р.М.О.КОМ.Т.Р.О.А.
Дир. эк. и инж. Корнев В.А.

Шиф. к.с. подл. Подпись и дата. Взам. инв. №



Примечание см на листе КМ-4

Формат	Зона	Поз	Обозначение	Наименование	Кол.	Примечание
				ИМ-20		
				Сборочные единицы		
		1	ГОСТ 8509-72	L 50x5 l=1100	2	6,79 кг
		2	"	L 50x5 l=700	2	4,53 кг
		3	ГОСТ 5781-81	Ø 8 А I l=350	6	0,845 кг
		4	"	Ø 8 А I l=500	2	0,395 кг
				Показатели:		
				Масса стали	12,51	кг
			ГОСТ 380-71*	Прокат класса С38/23	11,32	кг
				L 50 x 5	11,32	кг
			ГОСТ 5781-81	Класса А-I Ø 8 А I	1,25	кг
				ИМ-25		
				Сборочные единицы		
		5	ГОСТ 8509-72	L 50x5 l=2500	4	37,7 кг
		6	"	L 50x5 l=1005	3	11,37 кг
				Показатели:		
				Масса стали	49,07	кг
			ГОСТ 380-71*	Прокат класса С38/23	49,07	кг
				L 50x5	49,07	кг

			КМИ 16			
Нач. м.	Исакович	<i>[Signature]</i>	Изделия металлические ИМ-20, ИМ-25	Стадия	Масса	Масшт
Гл. инж. м.	Волов	<i>[Signature]</i>		Р	61,64	
ГАП	Лях	<i>[Signature]</i>		Лист	Листов	
ГИП	Буй	<i>[Signature]</i>		ЦНИИЭП им. Б.С. МЕЗЕНЦЕВА		
Дж. инж.	Павликов	<i>[Signature]</i>				
Провер.	Буй	<i>[Signature]</i>				
Исполн.	Павликов	<i>[Signature]</i>				

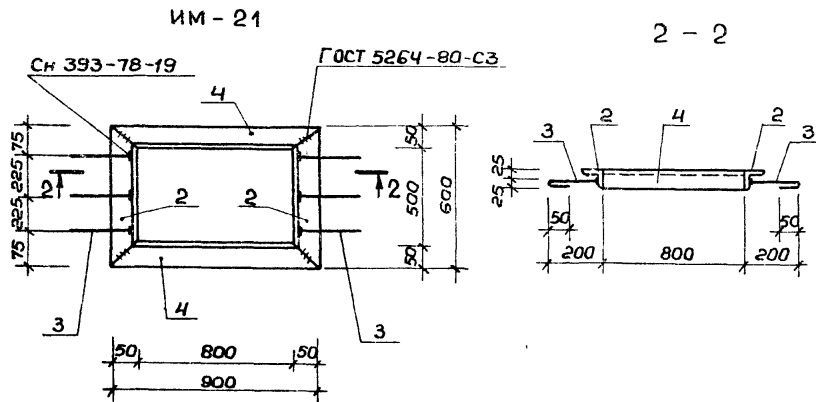
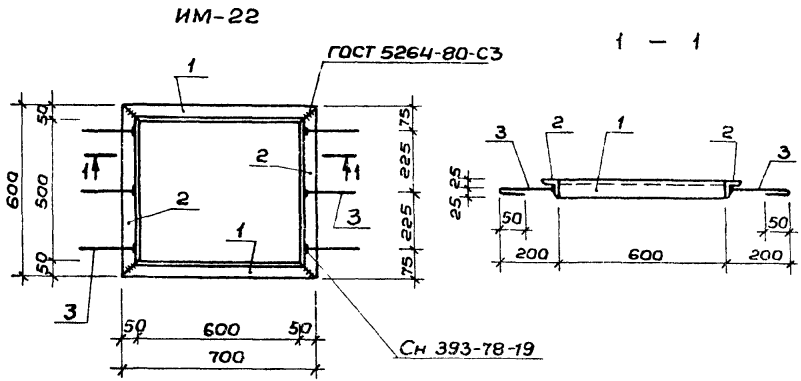
1847-02
Формат 12Г

Альбом II

Типовой проект

Нормоконтроль
Рук. эр. инж. Карнев

Изд. № подл. Подпись и дата Взятый №



Примечание см на листе КМ-4

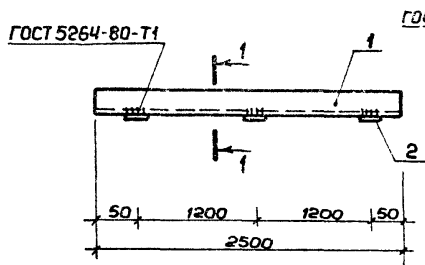
Формат	Зона	Поз	Обозначение	Наименование	Кол	Примечание
				ИМ-22		
				Сборочные единицы		
		1	ГОСТ 8509-72	Л 50x5 l=700	2	5,28 кг
		2	"	Л 50x5 l=600	2	4,53 кг
		3	ГОСТ 5781-81	Ф 8А I l=250	6	0,60 кг
				Показатели		
				Масса стали	10,41	кг
			ГОСТ 380-71*	Прокат класса С 38/23	9,81	кг
				Л 50x5	9,81	кг
			ГОСТ 5781-81	Класса А-I Ф 8А I	0,60	кг
				ИМ-21		
				Сварочные единицы		
		4	ГОСТ 8509-72	Л 50x5 l=900	2	6,79 кг
		2	"	Л 50x5 l=600	2	4,53 кг
		3	ГОСТ 5781-81	Ф 8А I l=250	6	0,60 кг
				Показатели		
				Масса стали	11,92	кг
			ГОСТ 380-71*	Прокат класса С 38/23	11,32	кг
				Л 50x5	11,32	кг
			ГОСТ 5781-81	Класса А-I Ф 8А I	0,60	кг

			КМИ 17		
Науч. Искакович	<i>[Signature]</i>	Изделия металлические	Стандия	Масса	Масшт
Инж. Волов	<i>[Signature]</i>		Р	22,33	
ГАП Лях	<i>[Signature]</i>	ИМ-21; ИМ-22	Лист	Листов	
ГИП Буи	<i>[Signature]</i>		ЦНИИЭП	им. В.С. Мезенцева	
Рук. эр. Павликов	<i>[Signature]</i>				
Провер. Буи	<i>[Signature]</i>				
Исполн. Павликов	<i>[Signature]</i>				

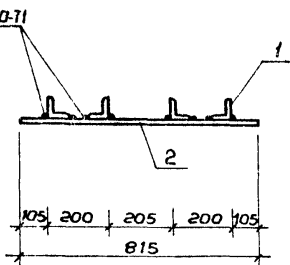
18.07.02
ФОРМАТ 12г

Титульный проект

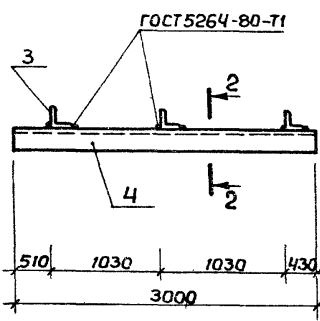
ИМ-26



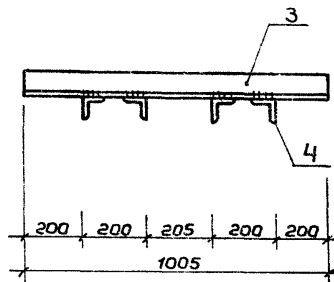
1 - 1



ИМ-27



2 - 2



Примечания см на листе КМ-4

Формы	Зона	Поз	Обозначение	Наименование	Кол	Примечание
				ИМ-26		
				Сборочные единицы		
	1		ГОСТ 8509-72	L 50x5 l=2500	4	37,7 кг
	2		ГОСТ 103-76	L 40x4 l=815	3	3,10 кг
				Показатели		
				Масса стали	4080	кг
			ГОСТ 380-71*	Прокат класса С38/23	4080	кг
				L 50x5	37,70	кг
				L $\delta^2 = 4$	3,10	кг
				ИМ-27		
				Сборочные единицы		
	3		ГОСТ 8509-72	L 50x5 l=1005	3	11,37 кг
	4		— " —	L 50x5 l=3000	4	45,24 кг
				Показатели		
				Масса стали	56,61	кг
			ГОСТ 380-71*	Прокат класса С38/23	56,61	кг
				L 50x5	56,61	кг

			КМИ-18		
Нач м	Исакович		Стадия	Масса	Масшт.
Глинжм	Валов		P	97,41	
ГАП	Лях		Лист	Листов	
ГИП	Буч		ЦНИИЭП		
Ружгнж	Павликов		ИМ. В.С. МЕЗЕНЦЕВА		
Провер	Буч				
Исполн	Павликов				

Изделия металлические
ИМ-26, ИМ-27

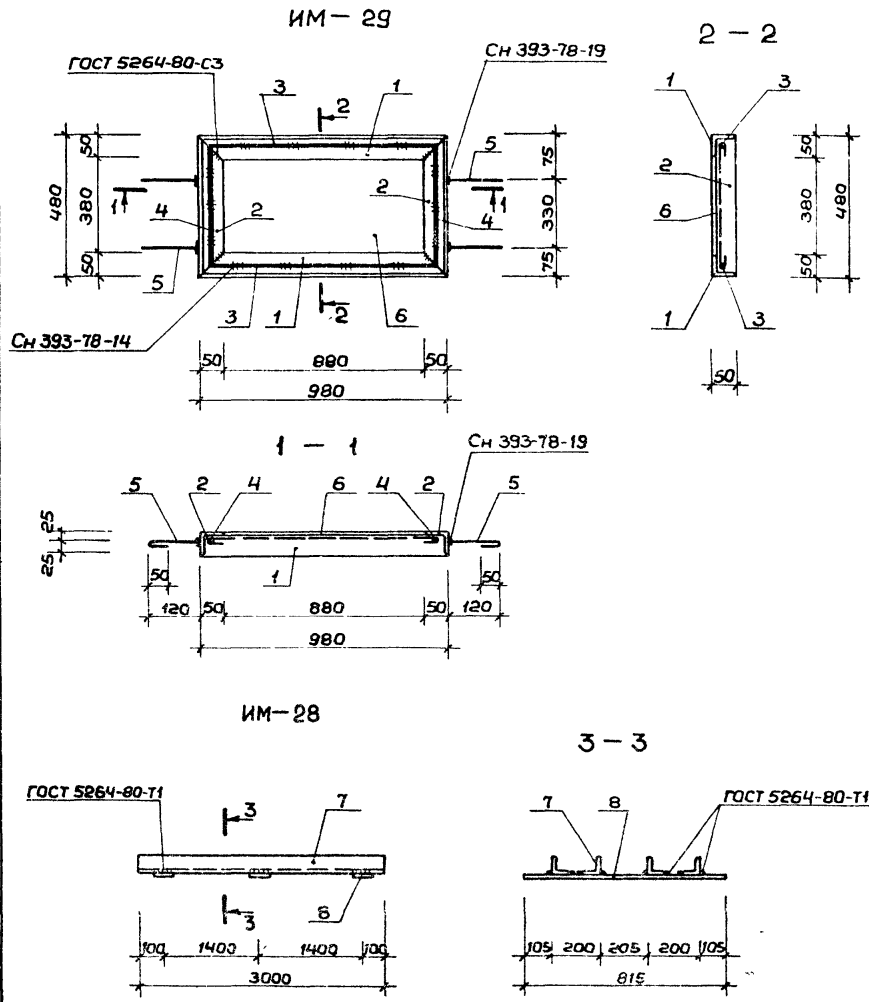
Нормоконтроль
Друк. эр. инж. Корнев
Инв. № подл. Подпись и дата

Альбом II

Типовой проект

Нормокактрель
Дул. гр. ч. и м. Корнев

Ш. в. л. 2-го д. Подпись и дата. Взам. инж.



Примечание см на листе КМ-4

Формат	Зона	Поз	Обозначение	Наименование	Кол	Приме-чание
				ИМ-29		
				Сборочные единицы		
		1	ГОСТ 8509-72	L 50x5 l=980	2	7,39 кг
		2	"	L 50x5 l=480	2	3,62 кг
		3	ГОСТ 5781-81	Ф10А1 l=960	2	1,20 кг
		4	"	Ф10А1 l=460	2	0,57 кг
		5	"	Ф8А1 l=170	4	0,27 кг
		6	ГОСТ 5336-80	Сетка №20-16	0,57 м ²	0,98 кг
				Показатели:		
				Масса стали	14,03	кг
			ГОСТ 380-71*	Прокат класса С38/23	11,01	кг
				L 50x5	11,01	кг
			ГОСТ 5781-81	Класса А-I	2,04	кг
				Ф 10А1	1,77	кг
				Ф 8А1	0,27	кг
			ГОСТ 3282-74*	Сталь 08кп Ф16	0,98	кг
				ИМ-28		
				Сборочные единицы		
		7	ГОСТ 8509-72	L 50x5 l=3000	4	45,24 кг
		8	ГОСТ 103-76	- 40x4 l=815	3	3,10 кг
				Показатели		
				Масса стали	48,34	кг
			ГОСТ 380-71*	Прокат класса С38/23	48,34	кг
				L 50x5	45,24	кг
				- d ² =4	3,10	кг

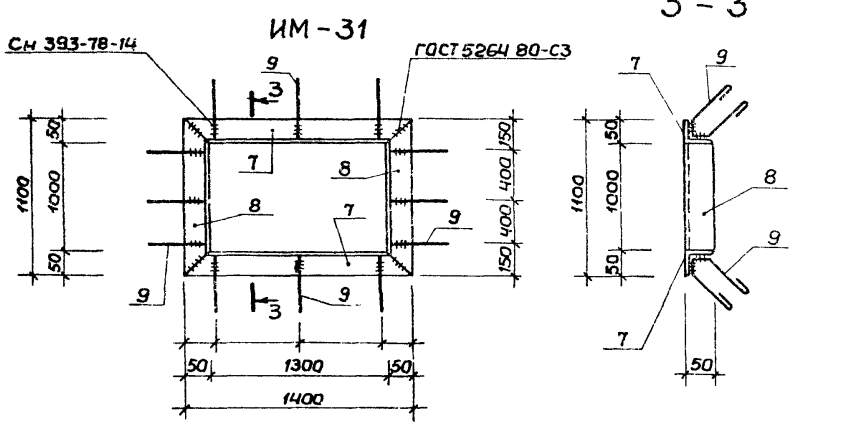
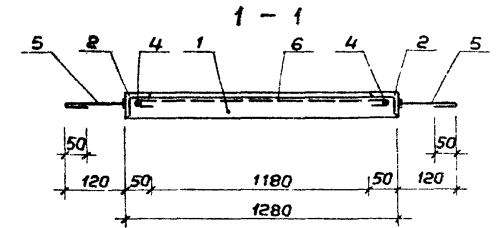
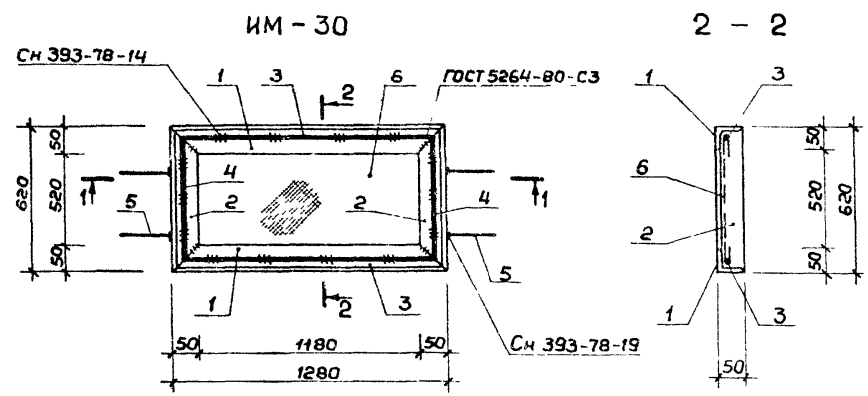
		КМИ 19		
Нач. м.	Исакович	Изделия металлические ИМ-28; ИМ-29	Статус	
Глиц. м.	Волов		Масса	
ГАП	Лях		Масшт.	
ГИП	Буй		Р	62,37
Дир. зм.	Павликов		Лист	Листов
Провер.	Буй		ЦНИИЭП им. В. С. МЕЗЕНЦЕВА	
Исполн.	Павликов			

18457/02
Формат 12с

Типовой проект

Нормоконтроль
Дук. гр. инж. Корнев

Циф. в табл. Подпись и дата. Взят инв. №



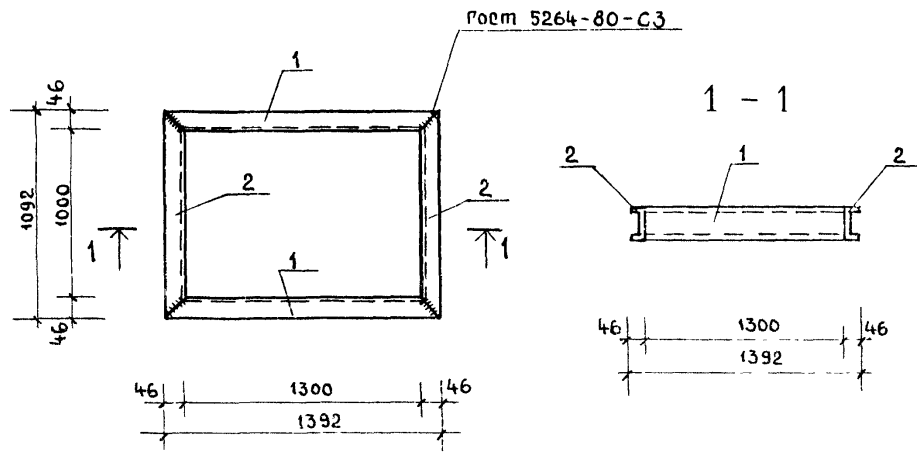
Примечания см. на листе КМ-4

Формат	Зона	Поз	Обозначение	Наименование	Кол.	Примечание
				ИМ-30		
				Сборочные единицы		
	1		ГОСТ 8509-72	L 50x5 l=1280	2	9,66 кг
	2		"	L 50x5 l=620	2	4,68 кг
	3		ГОСТ 5781-81	∅ 10 А I l=1260	2	1,56 кг
	4		"	∅ 10 А I l=600	2	0,74 кг
	5		"	∅ 8 А I l=170	4	0,27 кг
	6		ГОСТ 5336-80	Сетка №20-16	0,87 м ²	1,48 кг
				Показатели		
				Масса стали	18,39	кг
			ГОСТ 380-71*	Прокат класса С38/23	14,34	кг
				L 50x5	14,34	кг
			ГОСТ 5781-81	Класса А-I	2,57	кг
				∅ 10 А I	2,30	кг
				∅ 8 А I	0,27	кг
			ГОСТ 3282-74*	Сталь 08кп ∅ 16	1,48	кг
				ИМ-30		
				Сборочные единицы		
	7		ГОСТ 8509-72	L 50x5 l=1400	2	10,56 кг
	8		"	L 50x5 l=1100	2	8,3 кг
	9		ГОСТ 5781-81	∅ 6 А I l=500	12	1,35 кг
				Показатели		
				Масса стали	20,21	кг
			ГОСТ 380-71*	Прокат класса С38/23	18,86	кг
				L 50x5	18,86	кг
			ГОСТ 5781-81	Класса А-I ∅ 6 А I	1,35	кг

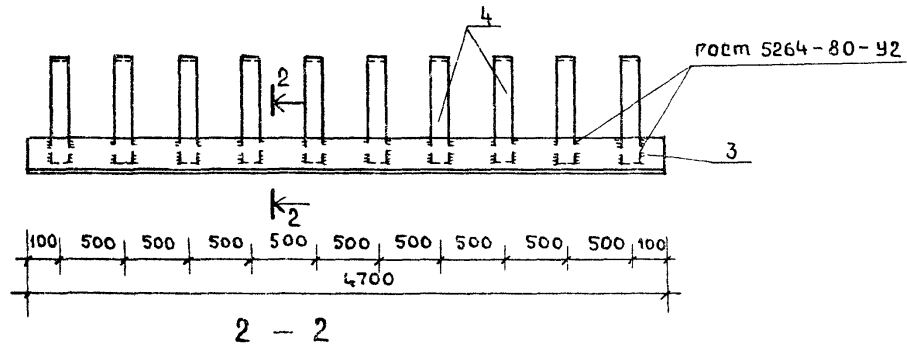
			КМИ 20			
Нач. м.	Исакович		Изделия металлические ИМ-30, ИМ-31	Стдия	Масса	Масшт
Гл. инж. м.	Волов			Р	3860	
ГАП	Лях			Лист	Листов	
ГИП	Буй			ЦНИИЭП ИМ. Б.С. МЕЗЕНЦЕВА		
Рук. групп	Павликов					
Провер.	Буй					
Исполн.	Павликов					

18457-92
Формат 12Г

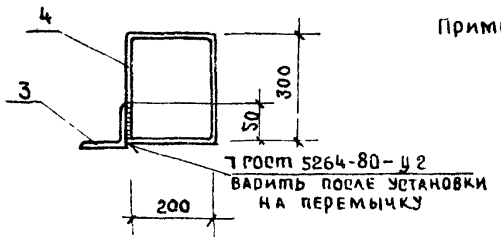
ИМ-32



ИМ-34



Примечания. см. на листе км-4

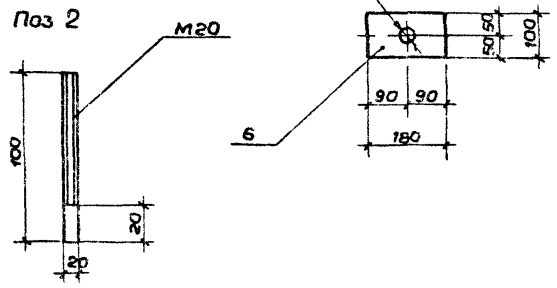
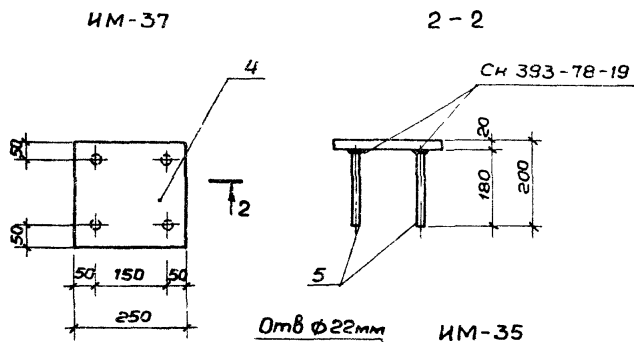
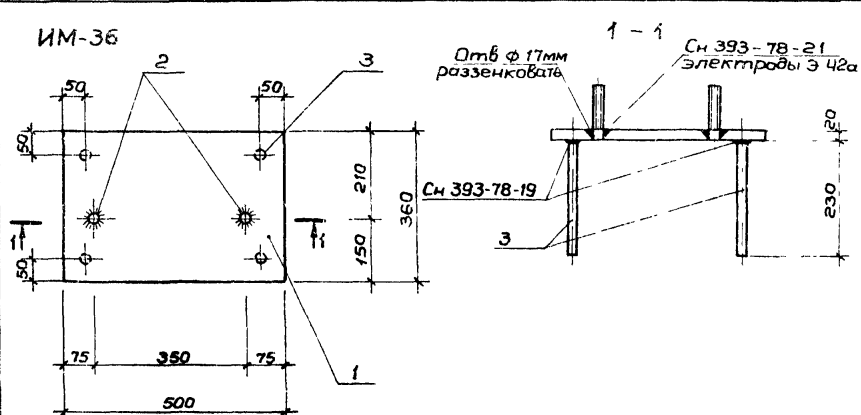


ФОРМАТ	ЗОНА	ПОЗ	Обозначение	Наименование	кол	Примечание
				ИМ-32		
				Сборочные единицы		
	1		Гост 8240-72	С 10 $\rho = 1400$	2	24,1 кг
	2		— " — —	С 10 $\rho = 1100$	2	18,9 кг
				Показатели:		
				Масса стали		43,0 кг
			Гост 380-71*	Прокат класса с38/23		43,0 кг
				С 10		43,0 кг
				ИМ-34		
				Сборочные единицы		
	3		Гост 8509-72	Л 90x8 $\rho = 4700$	1	51,23 кг
	4		Гост 103-76	- 40x4 $\rho = 1000$	10	12,6 кг
				Показатели:		
				Масса стали		63,83 кг
			Гост 380-71*	Прокат класса с38/23		63,83 кг
				Л 90x8		51,23 кг
				- $\delta = 4$		12,60 кг

КМИ21				
Нач. маст. Исакович		Стадия	Масса	Масштаб
Гл. инж. м. Волов		Р	106,83	
ГАП Лях		Лист	Листов	
Гип Бум		ЦНИИЭП		
Исполн. Павликов		ИМ. Б. С. Мезенцева		
Рук. гр. инж. Павликов				
Проверж. Бум				
Исполн. Павликов				

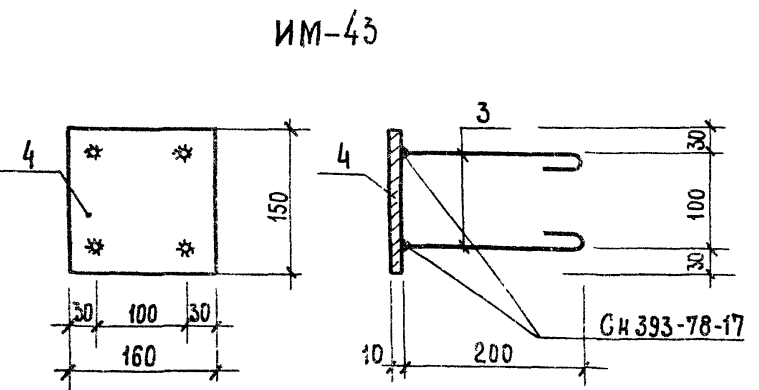
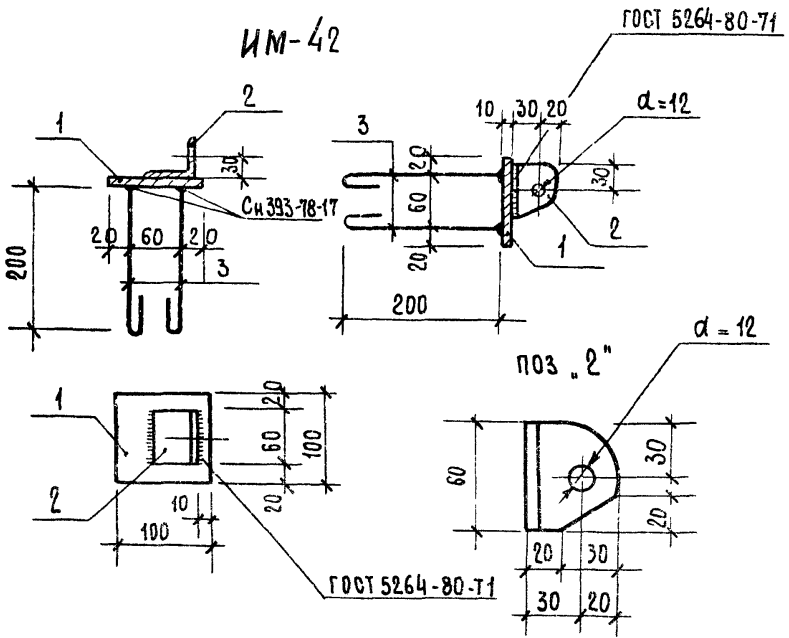
НОРМОКОНТРОЛЬ
Рук. эр. инж. Корнев

Инв. и т. подл. Подпись и дата. Взаминд. №



Формат	Зона	Поз	Обозначение	Наименование	Кол.	Примечание
				ИМ-36		
				Сборочные единицы		
		1	ГОСТ 103-76	- 20x360 $l=500$	1	28,26 кг
		2	ГОСТ 5781-81	$\phi 16\text{А I}$ $l=100$	2	0,32 кг
		3	ГОСТ 5781-81	$\phi 16\text{А III}$ $l=250$	4	1,58 кг
				Показатели: Масса стали	30,34	кг
			ГОСТ 380-71*	Прокат класса С38/23	28,26	кг
				- 20	28,26	кг
			ГОСТ 5781-81	Класса А-III $\phi 16$	1,58	кг
			ГОСТ 5781-81	Класса А-I $\phi 20$	0,50	кг
				ИМ-37		
				Сборочные единицы		
		4	ГОСТ 103-76	- 20x250 $l=250$	1	9,81 кг
		5	ГОСТ 5781-81	$\phi 16\text{А III}$ $l=200$	4	1,58 кг
				Показатели: Масса стали	11,39	кг
			ГОСТ 380-71*	Прокат класса С38/23	9,81	кг
				- 20	9,81	кг
			ГОСТ 5781-81	Класса А-III $\phi 16$	1,58	кг
				ИМ-35		
				Сборочные единицы		
		6	ГОСТ 103-76	- 10x100 $l=180$	1	1,4 кг
				Показатели: Масса стали	1,40	кг
			ГОСТ 380-71*	Прокат класса С38/23	1,40	кг
				- $\phi = 10$	1,40	кг

				КМИ 23		
Нач. м.	Исакович		Изделия металлические ИМ-35, ИМ-36, ИМ-37	Стация	Масса	Масшт.
Гл. инж. м.	Волов			Р	43,13	
ГАП	Лях			Лист		Листов
ГИП	Буй					
Инж. м.	Павликов					
Провер	Павликов					
Исполн	Мезенцев					
				ЦНИИЭП ИМ Б.С. МЕЗЕНЦЕВА		



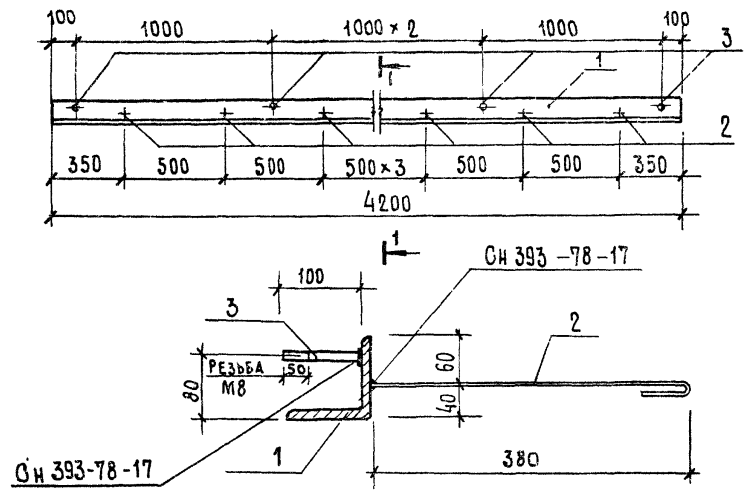
ПРИМЕЧАНИЕ: Изготовить в соответствии с требованиями СН 393-78

ФОРМАТ	ЗОНА	Поз.	ОБОЗНАЧЕНИЕ	НАИМЕНОВАНИЕ	КОА.	ПРИМЕЧАНИЕ
				ИМ-42		
				СБОРОЧНЫЕ ЕДИНИЦЫ		
		1	ГОСТ 103-76	- 10x100 e=100	1	
		2	ГОСТ 8509-72	L 50x5 e=60	1	
		3	ГОСТ 5781-81	ФВАГ e=250	4	
				ПОКАЗАТЕЛИ:		
			ГОСТ 380-71	МАССА СТАЛИ ПРОКАТ МАРКИ СТАЛИ В ст.3 кл.2	1,407	кр.
			ГОСТ 380-71	СТАЛЬ ПОЛОСОВАЯ δ=10	0,785	кр.
			ГОСТ 380-71	ПРОКАТ КЛАССА С38/23 СТАЛЬ УГЛЕВАЯ РАВНОПОЛОСНАЯ L 50x5	0,226	кр.
			ГОСТ 5781-81	ПРОКАТ СТАЛИ КЛАССА А-I ФВАГ	0,396	кр.
				ИМ-43		
				СБОРОЧНЫЕ ЕДИНИЦЫ		
		4	ГОСТ 103-76	- 10x160 e=160	1	
		3	ГОСТ 5781-81	ФВА-I e=250	1	
				ПОКАЗАТЕЛИ		
			ГОСТ 380-71	МАССА СТАЛИ ПРОКАТ МАРКИ СТАЛИ В ст.3 кл.2	1,652	кр.
			ГОСТ 5781-81	СТАЛЬ ПОЛОСОВАЯ δ=10	1,256	кр.
			ГОСТ 5781-81	ПРОКАТ СТАЛИ КЛАССА А-I ФВАГ	0,396	кр.

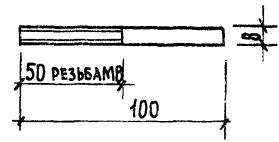
			КМ И 25			
ИЗМ. ИЛИ	ИЗМ. ИЛИ	ИЗМ. ИЛИ	ИЗДЕЛИЯ МЕТАЛЛИЧЕСКЕ	СТАДИЯ	МАССА	МАШТАБ
ИЗМ. ИЛИ	ИЗМ. ИЛИ	ИЗМ. ИЛИ	ИМ-42, ИМ-43	Р	1,233кр 1,478кр	
ИЗМ. ИЛИ	ИЗМ. ИЛИ	ИЗМ. ИЛИ		ЛИСТ	ЛИСТОВ	
ИЗМ. ИЛИ	ИЗМ. ИЛИ	ИЗМ. ИЛИ		ЦНИИЭП ИИ.Б.С. МЕЗЕНЦЕВА		

НОРМОКОНТРОЛЬ
 ЭК. ГР. ИЖ. КОРНЕВ
 ИЖ. ПОЛ. И ДАТА
 ИЖ. ПОЛ. И ДАТА
 ИЖ. ПОЛ. И ДАТА
 ИЖ. ПОЛ. И ДАТА

Типовой проект



ПОЗИЦИЯ 3

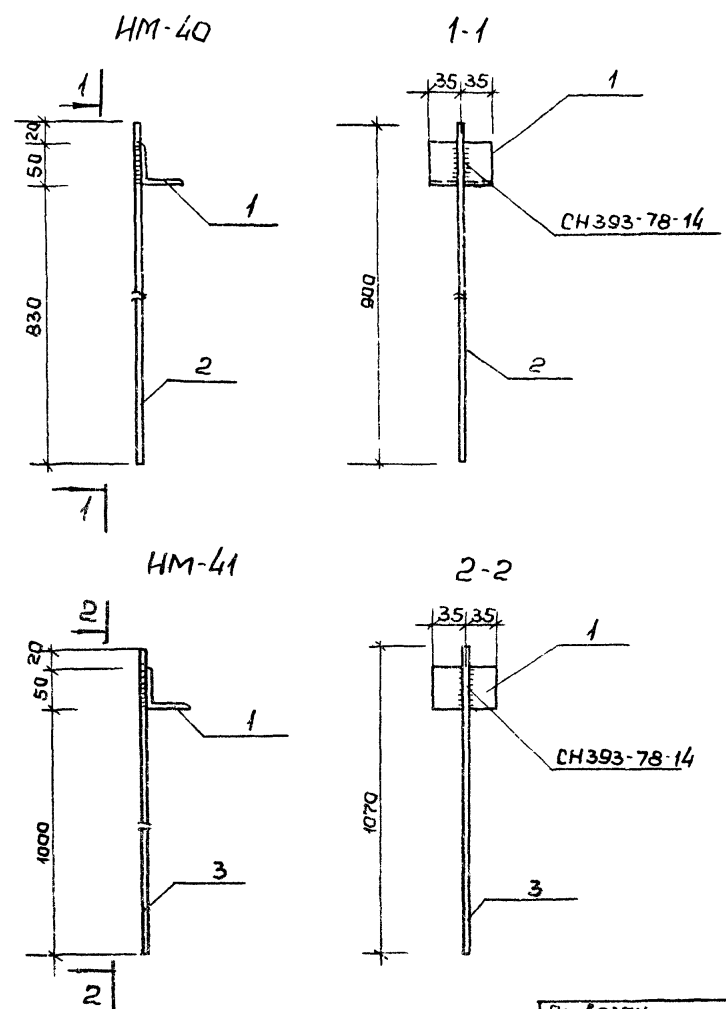


Формат	Зона	Поз.	ОБОЗНАЧЕНИЕ	НАИМЕНОВАНИЕ	КОЛ.	ПРИМЕЧАНИЕ
				ИМ-44		
				СБОРОЧНЫЕ ЕДИНИЦЫ		
		1	ГОСТ 8509-72	L 100 x 8 e=4200	1	
		2	ГОСТ 5781-81	Ø 8 A I e=430	8	
		3	ГОСТ 5781-81	Ø 8 A I e=100	5	
				ПОКАЗАТЕЛИ		
				МАССА СТАЛИ	52,80	кг
			ГОСТ 380-71	ПРОКАТ КЛАССА С38/23		
				СТАЛЬ УГОЛКОВАЯ РАВНОПОЛЧ.	51,24	кг
				L 100 x 8		
			ГОСТ 5781-81	ПРОКАТ СТАЛИ КЛАССА A I		
				Ø 8 A I	1,56	кг

			КМИ 26		
НАЧ. МАСТ.	ИСАКОВИЧ	<i>[Signature]</i>	СТАЛИЯ	МАССА	МАСТЯБ
Г. ИЖ. М.	БОЛОВ	<i>[Signature]</i>	Р	52,80	
Г. А. П.	ЛЯК	<i>[Signature]</i>			
Г. И. П.	БУИ	<i>[Signature]</i>			
ПРОВЕР.	ПАВЛКОВ	<i>[Signature]</i>			
РАЗРАБ.	БЕРМИСТРОВА	<i>[Signature]</i>			
			ИЗДЕЛИЯ МЕТАЛЛИЧЕСКИЕ		
			ИМ-44		
			ЛИСТ		
			ЛИСТОВ		
			ЦНИИЭП		
			ИМ. В. С. МЕЗЕНЦЕВА		

Альбом II

Типовой проект



Примечание: Сварку деталей выполнять электродом типа Э-42а по гост 9467-75

Привязан				
ЦиВ №				

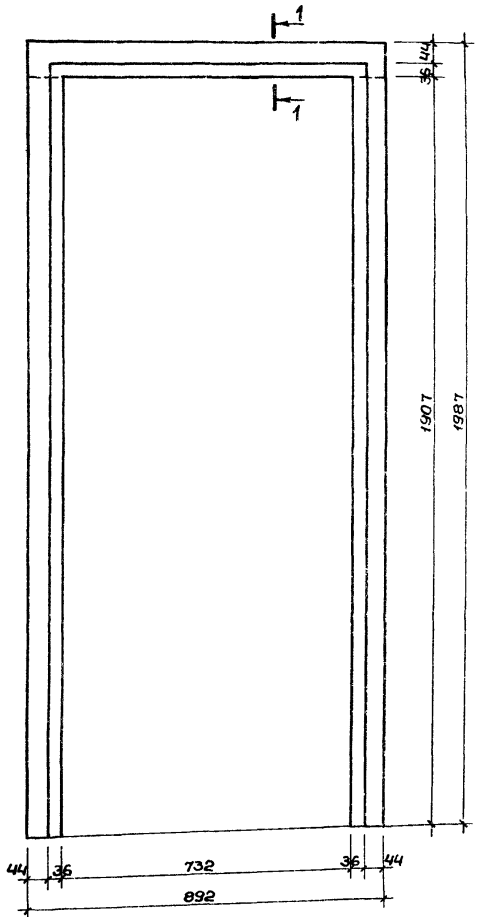
Формы	Зона	№	Обозначение	Наименование	Кол	Примечание
				<u>ИМ-40</u>		
				Сборочные единицы		
	1		ГОСТ 5781-81	Ф 10 А I L=900	1	
	2		ГОСТ 8509-72	L 50x5 L=70	1	
				<u>Показатели:</u>		
				Масса стали	0,924	кг
			ГОСТ 380-71*	Прокат класса С38/23		
				L 50x5	0,264	кг
			ГОСТ 5781-81	Класса А-I		
				Ф 10	0,56	кг
				<u>ИМ-41</u>		
				Сборочные единицы		
				Ф 10 А I L=1070	1	
				L 50x5 L=70	1	
				<u>Показатели:</u>		
				Масса стали	0,927	кг
			ГОСТ 380-71*	Прокат класса С38/23		
				L 50x5	0,264	кг
			ГОСТ 5781-81	Класса А-I		
				Ф 10	0,663	кг

ИЗДЕЛИЯ МЕТАЛЛИЧЕСКИЕ			ИМ-40, ИМ-41		
Изм. №	Исакович	Л.А.	Глини м	Волов	В.В.
ГАП	Лях	Л.В.	ГНП	Буч	Л.В.
Провер	Буч	Л.В.	Разраб	Бурмистрова	Л.В.
КМЧ 27					
Группа	Р	Масса	1,75	Масштаб	
Лист		Листов			
ЦНИИЭП им. Б.С. Мезенцева					

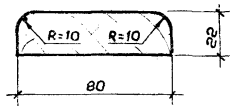
Спецификация элементов

Формат	Зона	Поз	Обозначение	Наименование	Кол. шт.	Примечание
		1	ГОСТ 8486-66	Брус 50x94 $l=1850$	2	
		2	ГОСТ 8486-66	Брус 50x94 $l=800$	2	
		3	ГОСТ 8486-66	Брус 50x100 $l=1750$	2	
		4	ГОСТ 8486-66	Брус 50x100 $l=700$	4	
		5	ГОСТ 2695-71	Брус профилированный 160x80 $l=1987$	2	
		6	ГОСТ 2695-71	Брус профилированный 160x80 $l=892$	1	
		7	ГОСТ 2695-71	Доска профилированная 97x22 $l=1750$	16	
		8	ГОСТ 8486-66	Доска строганная 120x44 $l=1990$	2	
		9	ГОСТ 8486-66	Доска строганная 120x44 $l=972$	1	
		10	ГОСТ 2695-71	Брус 100x40 $l=300$	2	
		11	ГОСТ 2695-71	Брус 40x50 $l=200$	4	
		12	ГОСТ 2695-71	Наличник 80x22	10м п	

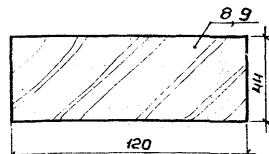
Коробка двери Д-2*



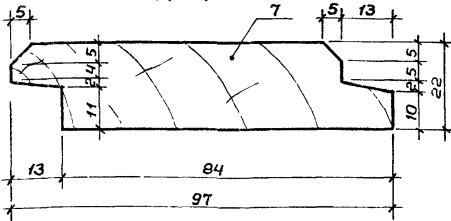
Наличник м12 (лиственная порода)



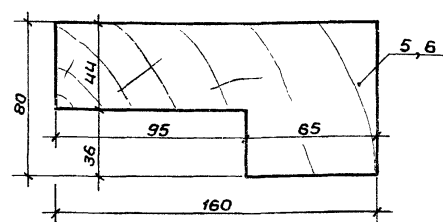
Обрамление проема



Профиль облицовочной доски м 1:1



Профиль дверной коробки Д-2* (лиственная порода)



Типовой проект

Уч. № 12 по плану. Подпись и дата. Владелец № 12

КДИ-1			Стадия	Масса	Масшт
Нач. м.	Исакович		Коробка двери бани сухого жара Д-2*	р	
Глиш. м.	Волов				
Г.И.П.	Лях				
Рук. зр. м.	Буч				
Провер.	Павликов				
Исполн.	Мезенцев		Лист	Листов	
ЦНИИЭП			ИМ. Б.С. МЕЗЕНЦЕВА		

ВР57-02
Формат 12г

