

ТИПОВОЙ ПРОЕКТ

901 - 2 - 152.87

ПЛАВУЧИЕ  
НАСОСНЫЕ СТАНЦИИ  
ГИДРОМЕХАНИЗИРОВАННЫХ  
ПРЕДПРИЯТИЙ  
НЕРУДНЫХ МАТЕРИАЛОВ

АЛЬБОМ III

НАСОСНАЯ СТАНЦИЯ Д 1250-65




Альбом

Типовой проект 901-2-152.87

Обозначение документа	Наименование документа	Стр.
ТП ТХН	Содержание альбома ТХ	2
	Плавучая часть	
М765.01.00.000СБ	Сборочный чертеж Лист 1	3
М765.01.00.000СБ	Лист 2	4
М765.01.00.000СБ	Лист 3	5
	Плавучая часть	
М765.01.00.000	(Спецификация) Лист 1	6
М765.01.00.000	Лист 2	
М765.01.00.000	Лист 3	
	Понтон	
М765.01.01.000СБ	Сборочный чертеж Лист 1	7
М765.01.01.000СБ	Лист 2	8
М765.01.01.000СБ	Лист 3	9
М765.01.01.000СБ	Лист 4	10
М765.01.01.000	(Спецификация) Лист 1	
М765.01.01.000	Лист 2	
	Надстройка	
М765.02.00.000СБ	Сборочный чертеж Лист 1	11
М765.02.00.000СБ	Лист 2	12
М765.02.00.000СБ	Лист 3	13
М765.02.00.000СБ	Лист 4	14
М765.02.00.000	(Спецификация) Лист 1	
М765.02.00.000	Лист 2	
	Каркас надстройки	
М765.02.01.000СБ	Сборочный чертеж Лист 1	15
М765.02.01.000СБ	Лист 2	16
М765.02.01.000СБ	Лист 3	17

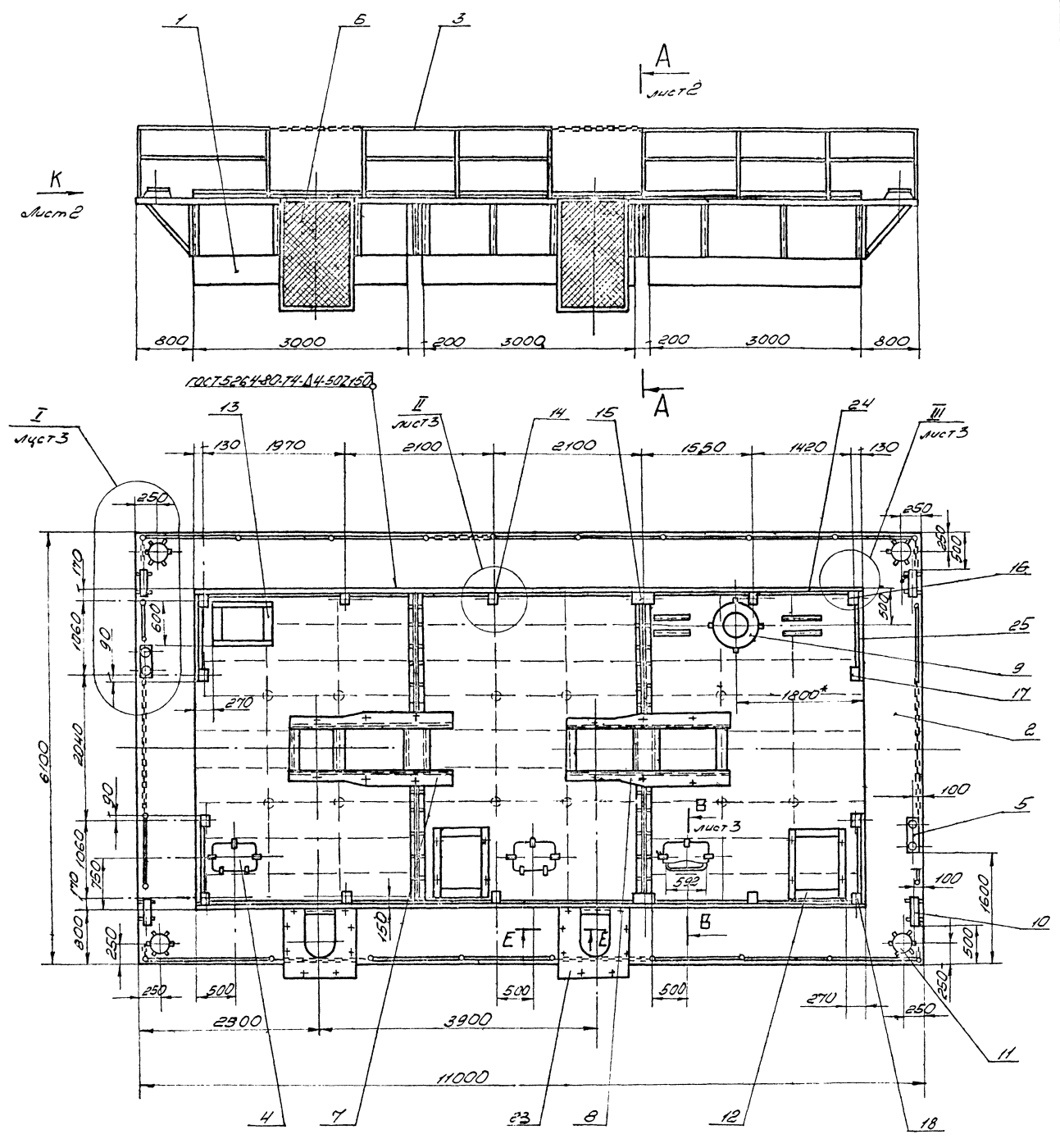
Обозначение документа	Наименование документа	Стр.
	Каркас надстройки	
М765.02.01.000	(Спецификация) Лист 1	18
М765.02.01.000	Лист 2	
М765.02.01.000	Лист 3	
М765.02.01.000	Лист 4	
	Водотраход	
М765.03.00.000СБ	Сборочный чертеж Лист 1	19
М765.03.00.000СБ	Лист 2	
	Водотраход	
М765.03.00.000	(Спецификация) Лист 1	20
М765.03.00.000	Лист 2	
	Система заливки	
М765.04.00.000СБ	Сборочный чертеж Лист 1	21
М765.04.00.000СБ	Лист 2	22
М765.04.00.000СБ	Лист 3	23
М765.04.00.000СБ	Лист 4	24
	Система заливки	
М765.04.00.000	(Спецификация) Лист 1	25
М765.04.00.000	Лист 2	
М765.04.00.000	Лист 3	
	Система осушения и подкароумнения	
М765.05.00.000СБ	Сборочный чертеж Лист 1	26
М765.05.00.000СБ	Лист 2	27
	Система осушения и подкароумнения	
М765.05.00.000	(Спецификация) Лист 1	28
М765.05.00.000	Лист 2	
М765.05.00.000	Лист 3	
М765.05.00.000	Лист 4	

Лист М765.01.00.000СБ

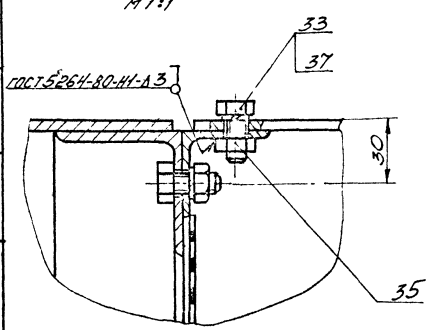
Привязан	ТП	Лист	№	ТХН	901-2-152.87	ТХН
	Исполн.	Б.М.М.М.	Провер.	Начальн. станция	Д.Р.50-65	Стр.
	Менедж.	Б.М.М.М.	Инж.	Рис. №	Лист	Лист
	Инж.	Б.М.М.М.	Инж.	Содержание альбома ТХ	ВНИИПРОСЛЕДНИ	

Яльбом №

Типовой проект 901-2-152-87



E-E  
1:1



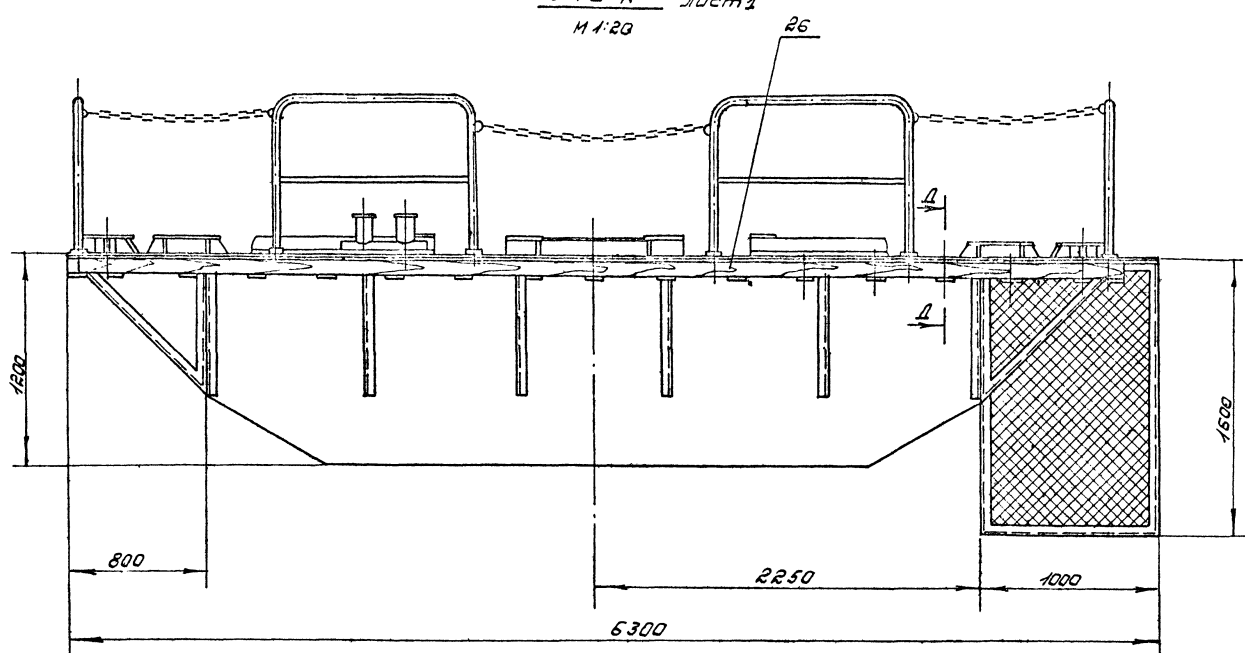
1. Расположение и размеры отверстий в палубе панелей под ямки вырезать согласно данному чертежу и сеч. В-В.
2. Размеры фундаментов (поз. 12 и 13) отверстия для прохода кабелей и крепления ял шкафов к фундаментам уточнить при монтаже.
3. Электроды 3-42 ГОСТ 9467-75.
4. Размеры для справок.

М 765-01.00.000СБ				Лист	Масса	Материал
Исполн.	Инженер	Провер.	Дата	8300	140	
Докладчик	Бухгалтер	Начальник	Служба	ВНИИИНСТРОМСТРОБЕ		

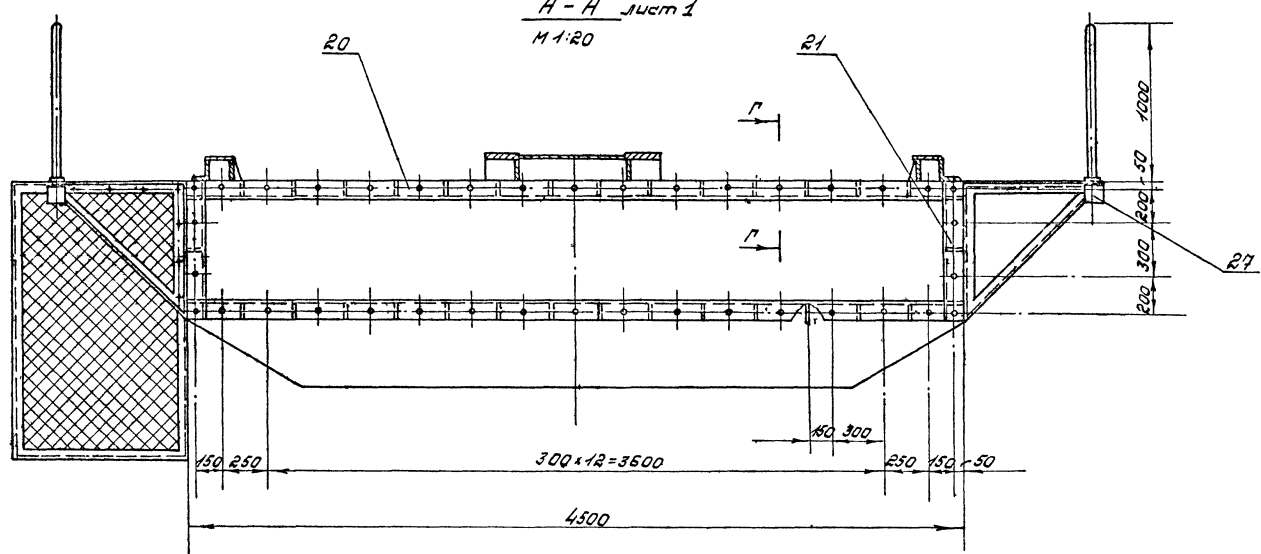
Шифр проекта 901-2-152-87

M 765-01.00.000 C6

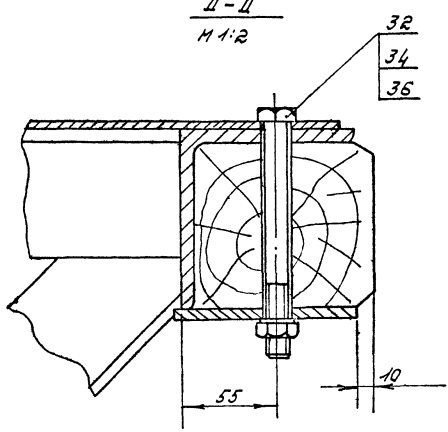
Вид К *лучем 1*  
M 1:20



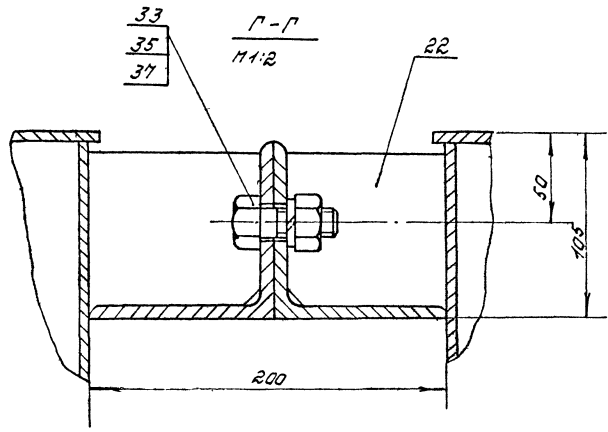
A-A *лучем 1*  
M 1:20



Д-Д  
M 1:2



Г-Г  
M 1:2

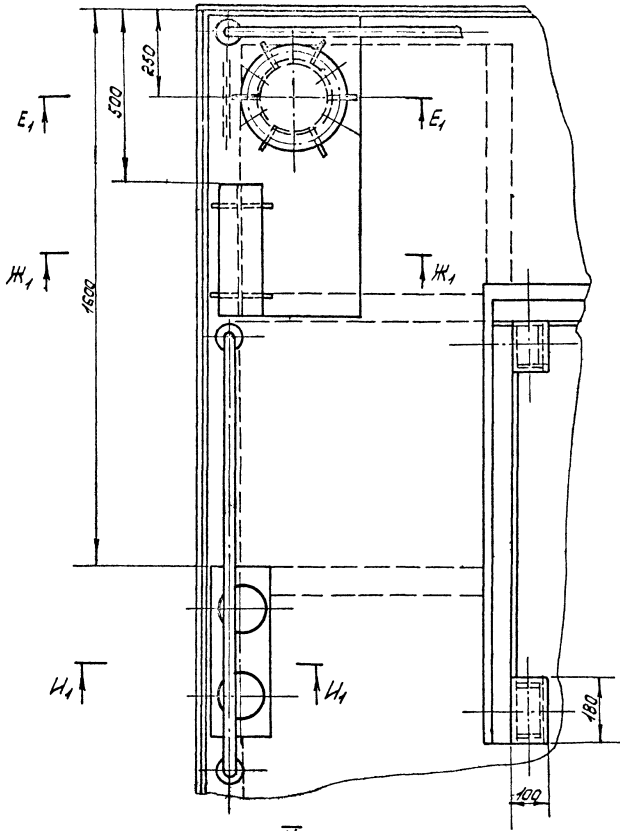


Автомат

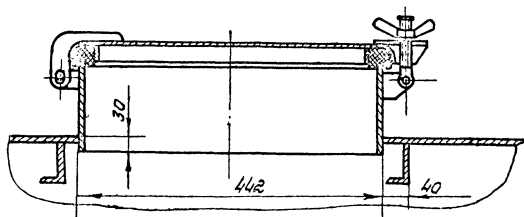
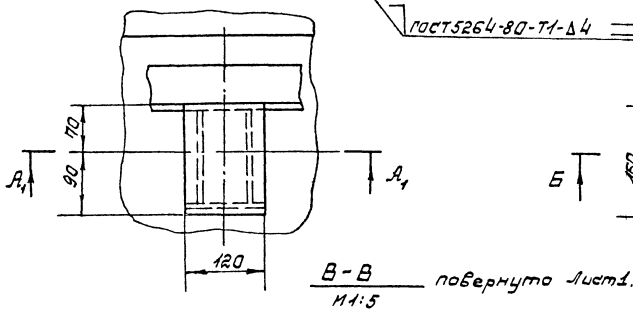
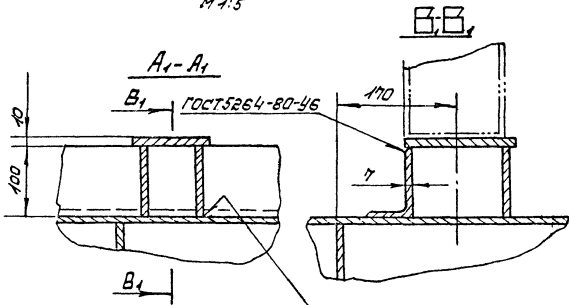
Туробой справк 901-2-162.87

Исполнитель: Подп. и дата: Визир: Исполнитель: М.П. / Подп. и дата:

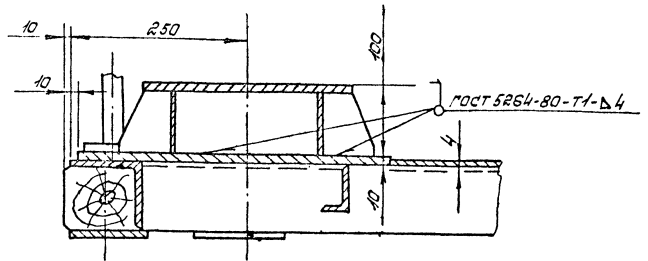
I Лист 1  
M 1:10



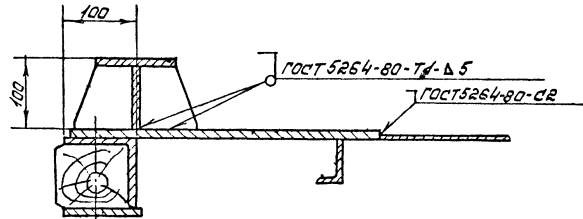
II Лист 1  
M 1:5



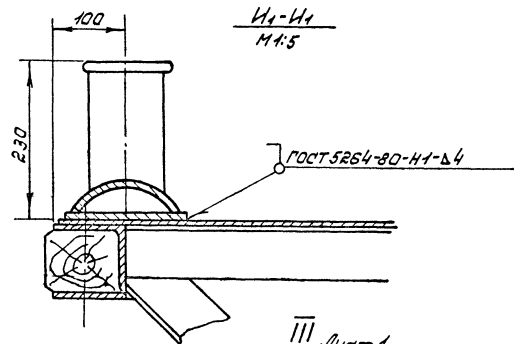
E-E  
M 1:5



H-H  
M 1:5

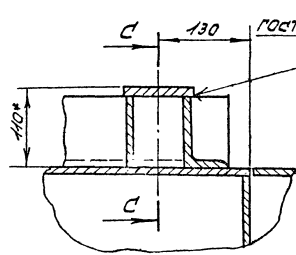


H-H  
M 1:5

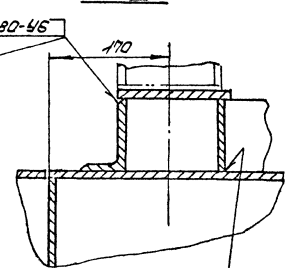


III Лист 1  
M 1:5

Б-Б



Г-Г



ГОСТ 5264-80-71-Δ4

Изм.	Лист	№ докум.	Изд.	Дата

M 765-01.00.000 СБ

M 765-01.00.000 СБ

А.06.00.01.00.000

№ п/п	Обозначение	Наименование	кол.	Примеч.
27	M765-01.00.008	Пробковый брусок сосновый 93x110 ГОСТ 8486-66 L = 10800	2	77,4
28		Стандартные изделия		
31		Болт ГОСТ 7798-70 M12 x 30,58	36	
32		M12 x 40,58	80	
33		M20 x 40,58	76	
34		Гайка ГОСТ 5915-80 M12,4	116	
35		M20,4	76	
36		Шайба ГОСТ 6402-70 12-65Г	116	
37		20-65Г	76	
M765-01.00.000				Лист 3

Туповой проект 901-2-162-87

№ п/п	Обозначение	Наименование	кол.	Примеч.
17	M765-01.17.000	Опора под стойку	4	
18	M765-01.18.000	Опора под стойку	2	
19		Детали		
20	M765-01.00.001	Пояс стыковой Б-100x100x110 ГОСТ 599-72 Уголок 73 см ГОСТ 535-79 L = 4300	8	46,5 кг
21	M765-01.00.002	Пояс стыковой Б-100x100x110 ГОСТ 599-72 Уголок 73 см ГОСТ 535-79 L = 800	8	8,6 кг
22	M765-01.00.003	Ребро Лист 5 ГОСТ 19903-74 Вот 3 см ГОСТ 14637-79 93x93	136	
23	M765-01.00.004	Настил Лист ромб. 0-ПН-5 Б-Ст 3 см ГОСТ 8568-77 1000x1000	2	
24	M765-01.00.005	Болт Б-100x93x110 ГОСТ 599-72 Вот 3 см ГОСТ 535-79 L = 9330	2	81,1 кг
25	M765-01.00.006	Болт Б-102x63x110 ГОСТ 599-72 Вот 3 см ГОСТ 535-79 L = 1210	4	19,5 кг
26	M765-01.00.007	Пробковый брусок сосновый 93x116 ГОСТ 8486-66 L = 6100	2	48,0 кг
M765-01.00.000				Лист 2

Лист № 1, 2, 3, 4, 5, 6, 7, 8, 9, 10, 11, 12, 13, 14, 15, 16, 17, 18, 19, 20, 21, 22, 23, 24, 25, 26, 27, 28, 29, 30, 31, 32, 33, 34, 35, 36, 37, 38, 39, 40, 41, 42, 43, 44, 45, 46, 47, 48, 49, 50, 51, 52, 53, 54, 55, 56, 57, 58, 59, 60, 61, 62, 63, 64, 65, 66, 67, 68, 69, 70, 71, 72, 73, 74, 75, 76, 77, 78, 79, 80, 81, 82, 83, 84, 85, 86, 87, 88, 89, 90, 91, 92, 93, 94, 95, 96, 97, 98, 99, 100

№ п/п	Обозначение	Наименование	кол.	Примеч.
		Документация		
*	M765-01.00.000СБ	Сборочный чертеж		№ 12, 12, 12
		Сборочные рисунки		
1	M765-01.01.000	Пантон	3	
2	M765-01.02.000	Мостик	1	
3	M765-01.03.000	Леренде, отбраковки	1	
4	M765-01.04.000	Лист	3	
5	M765-01.05.000	Креат	2	
6	M765-01.06.000	Ящик водозаборный	2	
7	M765-01.07.000	Фундамент I под насосный агрегат	1	
8	M765-01.08.000	Фундамент II под насосный агрегат	1	
9	M765-01.09.000	Фундамент под систему заливки	1	
10	M765-01.10.000	Фундамент под клубную планку	4	
11	M765-01.11.000	Фундамент под шильд	4	
12	M765-01.12.000	Фундамент под шильд	2	
13	M765-01.13.000	Фундамент под шильд	1	
14	M765-01.14.000	Опора под стойку	6	
15	M765-01.15.000	Опора под стойку	2	
16	M765-01.16.000	Опора под стойку	2	
M765-01.00.000				Лист 1

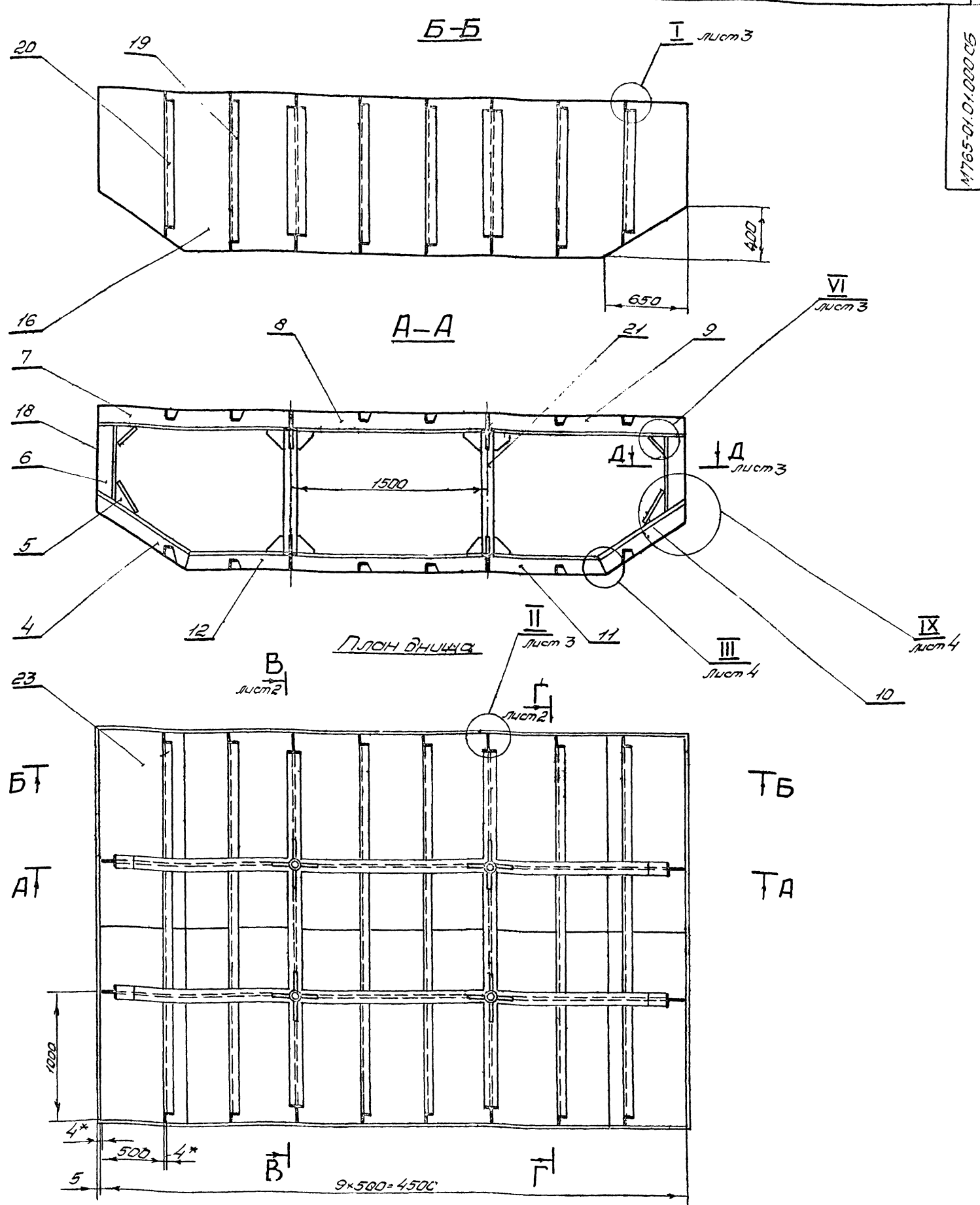
Лист № 1, 2, 3, 4, 5, 6, 7, 8, 9, 10, 11, 12, 13, 14, 15, 16, 17, 18, 19, 20, 21, 22, 23, 24, 25, 26, 27, 28, 29, 30, 31, 32, 33, 34, 35, 36, 37, 38, 39, 40, 41, 42, 43, 44, 45, 46, 47, 48, 49, 50, 51, 52, 53, 54, 55, 56, 57, 58, 59, 60, 61, 62, 63, 64, 65, 66, 67, 68, 69, 70, 71, 72, 73, 74, 75, 76, 77, 78, 79, 80, 81, 82, 83, 84, 85, 86, 87, 88, 89, 90, 91, 92, 93, 94, 95, 96, 97, 98, 99, 100

Лист № 1  
Лист № 2  
Лист № 3  
Лист № 4  
Лист № 5  
Лист № 6  
Лист № 7  
Лист № 8  
Лист № 9  
Лист № 10  
Лист № 11  
Лист № 12  
Лист № 13  
Лист № 14  
Лист № 15  
Лист № 16  
Лист № 17  
Лист № 18  
Лист № 19  
Лист № 20  
Лист № 21  
Лист № 22  
Лист № 23  
Лист № 24  
Лист № 25  
Лист № 26  
Лист № 27  
Лист № 28  
Лист № 29  
Лист № 30  
Лист № 31  
Лист № 32  
Лист № 33  
Лист № 34  
Лист № 35  
Лист № 36  
Лист № 37  
Лист № 38  
Лист № 39  
Лист № 40  
Лист № 41  
Лист № 42  
Лист № 43  
Лист № 44  
Лист № 45  
Лист № 46  
Лист № 47  
Лист № 48  
Лист № 49  
Лист № 50  
Лист № 51  
Лист № 52  
Лист № 53  
Лист № 54  
Лист № 55  
Лист № 56  
Лист № 57  
Лист № 58  
Лист № 59  
Лист № 60  
Лист № 61  
Лист № 62  
Лист № 63  
Лист № 64  
Лист № 65  
Лист № 66  
Лист № 67  
Лист № 68  
Лист № 69  
Лист № 70  
Лист № 71  
Лист № 72  
Лист № 73  
Лист № 74  
Лист № 75  
Лист № 76  
Лист № 77  
Лист № 78  
Лист № 79  
Лист № 80  
Лист № 81  
Лист № 82  
Лист № 83  
Лист № 84  
Лист № 85  
Лист № 86  
Лист № 87  
Лист № 88  
Лист № 89  
Лист № 90  
Лист № 91  
Лист № 92  
Лист № 93  
Лист № 94  
Лист № 95  
Лист № 96  
Лист № 97  
Лист № 98  
Лист № 99  
Лист № 100

М 765-01.01.0000 СБ

Льбом ИИ

Типовой проект 901-Б-152-87



2. Вырезы в рамном наборе для прохождения желобчатого набора уточнить при сборке понтона.
3. В поперечном днищевом наборе вырезать галунчики для стока воды (см. узел II и разрез Г-Г).
4. Сборку производить по ГОСТ 5264-80. Электроды типа Э-42А ГОСТ 9467-75.
5. Остальные технические требования по ТУ.
6. Неуказанные предельные отклонения размеров  $\pm IT15$
- 7.\* Размеры для справок.

1. При изготовлении понтона предусмотреть отверстие под люк, расположение и размеры, согласно чертежей плавучей части насосной станции.

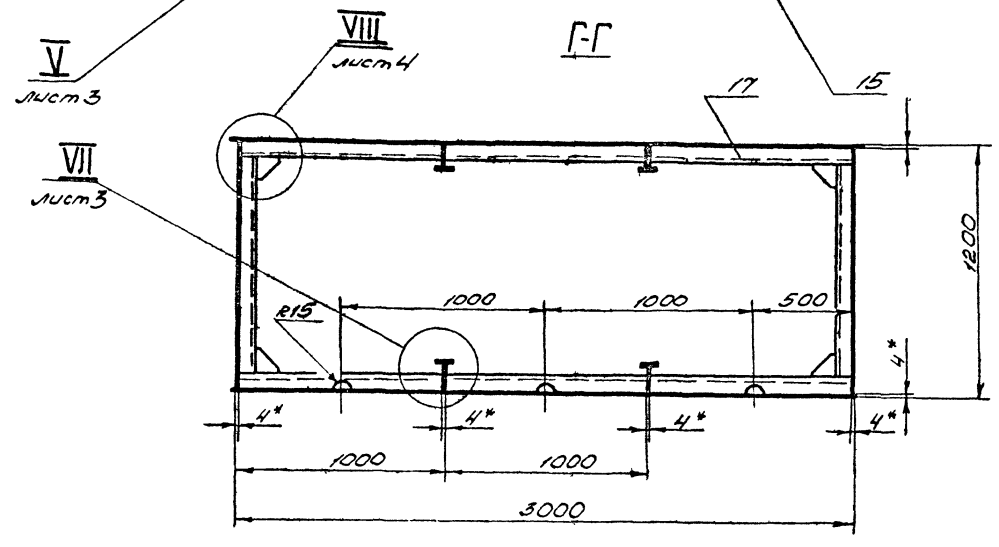
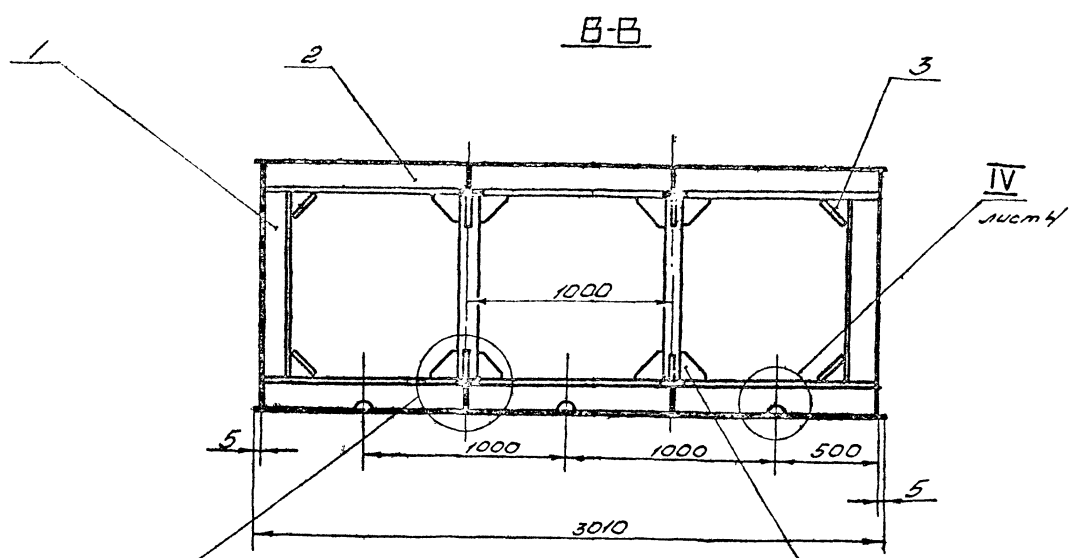
Имя и фамилия, Подпись и дата, Инв. № докум. Подпись и дата

765-01.01.0000 СБ				Лист	Всего	№ докум.
ПОНТОН				1720	1	1-20
Сборочный чертеж				Лист 1	Листов 1	
И.контр.	И.контр.	И.контр.	И.контр.	ВНИПИСТРОМ		
И.мб.	И.мб.	И.мб.	И.мб.			

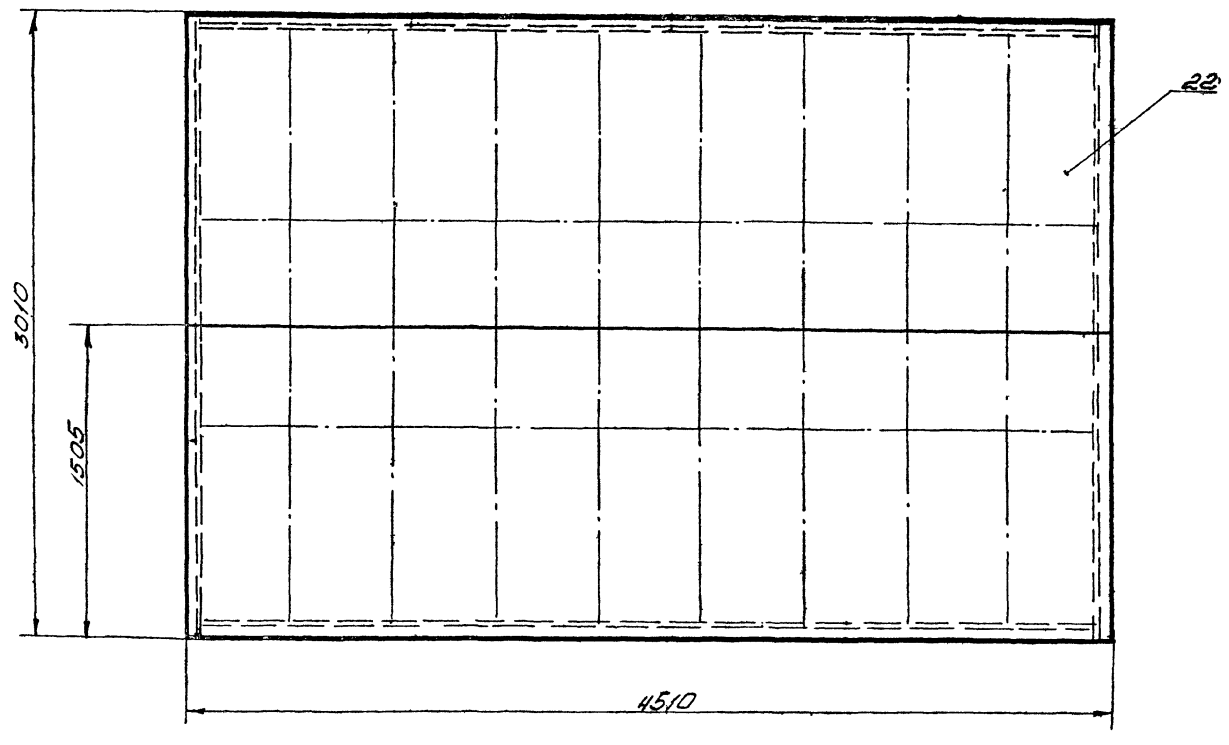


Альбом №

Туповоу проект 901-2-152 87



План полувагона



Учб. проект	Подп. и дата
Учб. проект	Подп. и дата
Учб. проект	Подп. и дата
Учб. проект	Подп. и дата

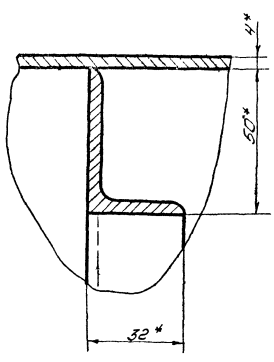
Учб. проект	Подп. и дата
Учб. проект	Подп. и дата
Учб. проект	Подп. и дата
Учб. проект	Подп. и дата

МТ65-01.01.000СБ

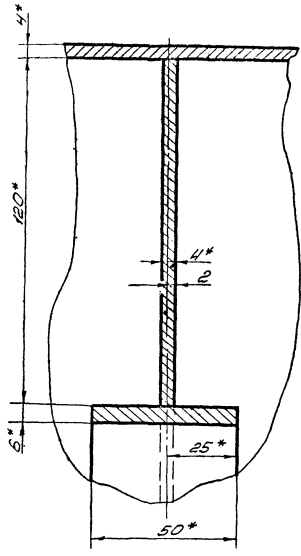
Автомобиль

Туповодный проект 901-2-152-87

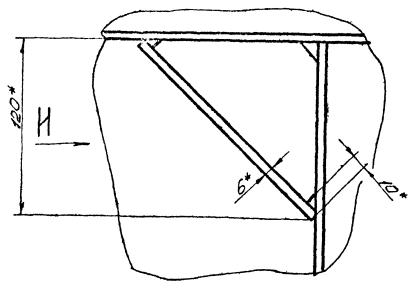
I сум 1  
1:1



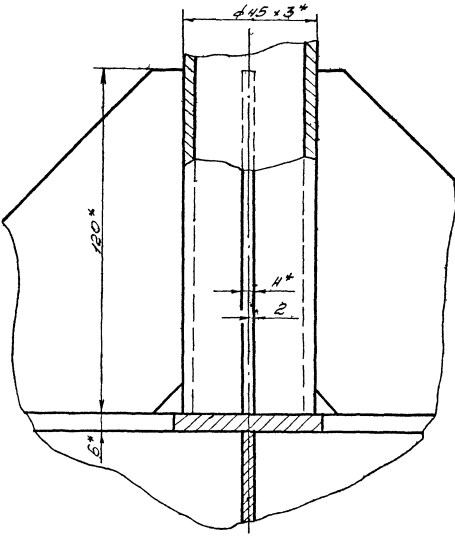
II сум 1  
1:1



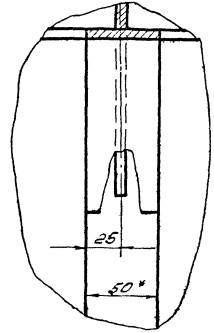
VI сум 1  
1:2



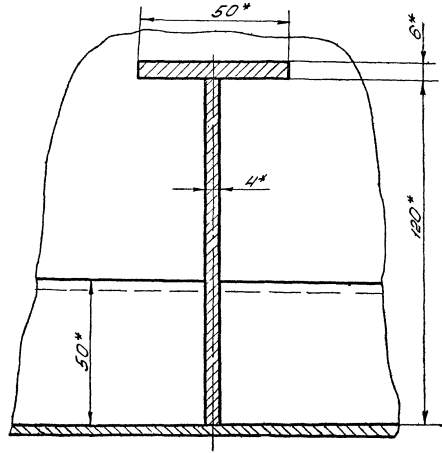
V сум 2  
1:1



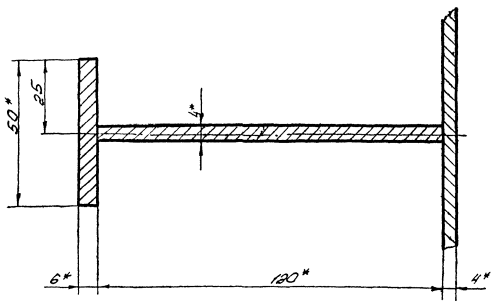
Буд VII  
1:1/2



VI сум 2  
1:1



A-A сум 1  
1:1



Лист № 3  
Часть 1  
Часть 2  
Часть 3  
Часть 4  
Часть 5  
Часть 6  
Часть 7  
Часть 8  
Часть 9  
Часть 10

Лист № 3  
Часть 1  
Часть 2  
Часть 3  
Часть 4  
Часть 5  
Часть 6  
Часть 7  
Часть 8  
Часть 9  
Часть 10

Листом №1

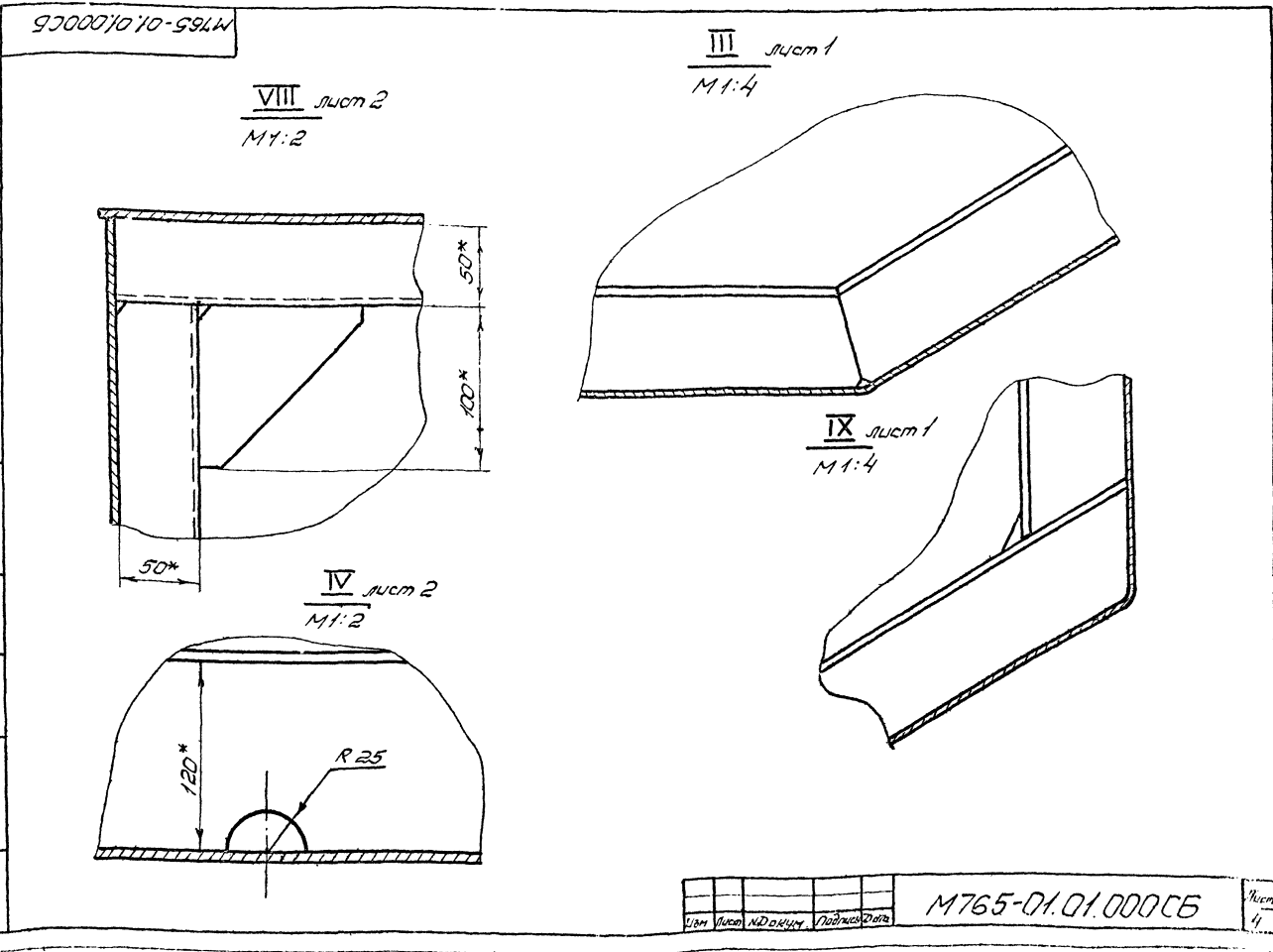
Лист №1  
Лист №2  
Лист №3  
Лист №4  
Лист №5  
Лист №6  
Лист №7  
Лист №8  
Лист №9  
Лист №10  
Лист №11  
Лист №12  
Лист №13  
Лист №14  
Лист №15  
Лист №16  
Лист №17  
Лист №18  
Лист №19  
Лист №20  
Лист №21  
Лист №22  
Лист №23

Кол-во	Обозначение	Наименование	Кол.	Примеч.
		Документация		
	M765-01.01.00005	Сборочный чертеж	1	Листы №2, №3
		Сборочные единицы		
1	M765-01.01.110	Бортовой шлангоцум	4	
2	M765-01.01.120	Днищевой шлангоцум	4	
3	M765-01.01.130	Кильца	12	
4	M765-01.01.140	Кильсон	2	
5	M765-01.01.150	Кильца	4	
6	M765-01.01.160	Стойки рамная	4	
7	M765-01.01.170	Курлинес	2	
8	M765-01.01.180	Курлинес, Кильсон	4	
9	M765-01.01.190	Курлинес	2	
10	M765-01.01.200	Кильсон	2	
11	M765-01.01.210	Кильсон	2	
12	M765-01.01.220	Кильсон	2	
		Детали		
13	M765-01.01.001	Косынки	4	ГОСТ 19903-74 Лист Ст.Элс. ГОСТ 14637-79
			2	0,2 кг
14	M765-01.01.002	Обшивка бортов	4	ГОСТ 19903-74 Лист Ст.Элс. ГОСТ 14637-79
			2	158,6 кг
M765-01.01.000				
ПОНТОН				
ЗНАНИИСТРОМСЫРЬ				

Кол-во	Обозначение	Наименование	Кол.	Примеч.
17	M765-01.01.003	Биты, шлангоцум (холодовой)		
		Угол 6-50х32-4 ГОСТ 8510-72 Ст.Элс. ГОСТ 1535-79		
		L = 2992	12	7,5 кг
18	M765-01.01.004	Обшивка тонкая		
		4 ГОСТ 19903-74 Лист Ст.Элс. ГОСТ 14637-79		
		796 x 3010	2	76 кг
19	M765-01.01.005	Шлангоцум бортовой		
		Угол 6-50х32-4 ГОСТ 8510-72 Ст.Элс. ГОСТ 1535-79		
		L = 1092	8	2,7 кг
20	M765-01.01.006	Шлангоцум бортовой		
		Угол 6-50х32-4 ГОСТ 8510-72 Ст.Элс. ГОСТ 1535-79		
		L = 1000	4	2,6 кг
21	M765-01.01.007	Пиллерс		
		Труба 45х3,5 ГОСТ 8732-70 Вален ГОСТ 7814-74		
		L = 948	4	3,7 кг
22	M765-01.01.008	Обшивка пиллерс		
		4 ГОСТ 19903-74 Лист Ст.Элс. ГОСТ 14637-79		
		1505 x 4510	2	29 кг
23	M765-01.01.009	Обшивка днища		
		4 ГОСТ 19903-74 Лист Ст.Элс. ГОСТ 14637-79		
		1505 x 4730	2	222 кг
M765-01.01.000				

Технический проект 801-2-152.87

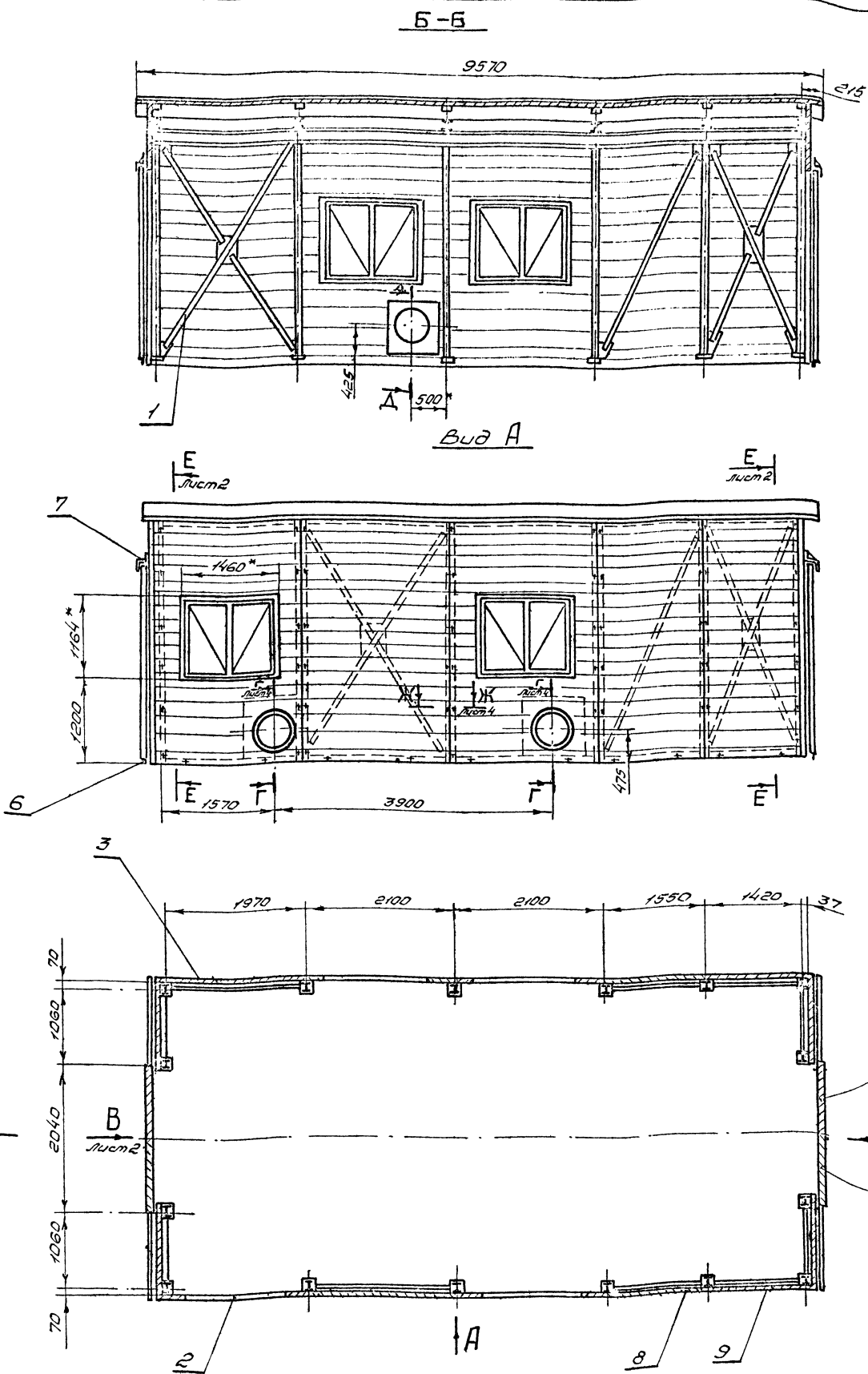
Лист №1  
Лист №2  
Лист №3  
Лист №4  
Лист №5  
Лист №6  
Лист №7  
Лист №8  
Лист №9  
Лист №10  
Лист №11  
Лист №12  
Лист №13  
Лист №14  
Лист №15  
Лист №16  
Лист №17  
Лист №18  
Лист №19  
Лист №20  
Лист №21  
Лист №22  
Лист №23



Листом №

Туповой проект 501-2-162-87

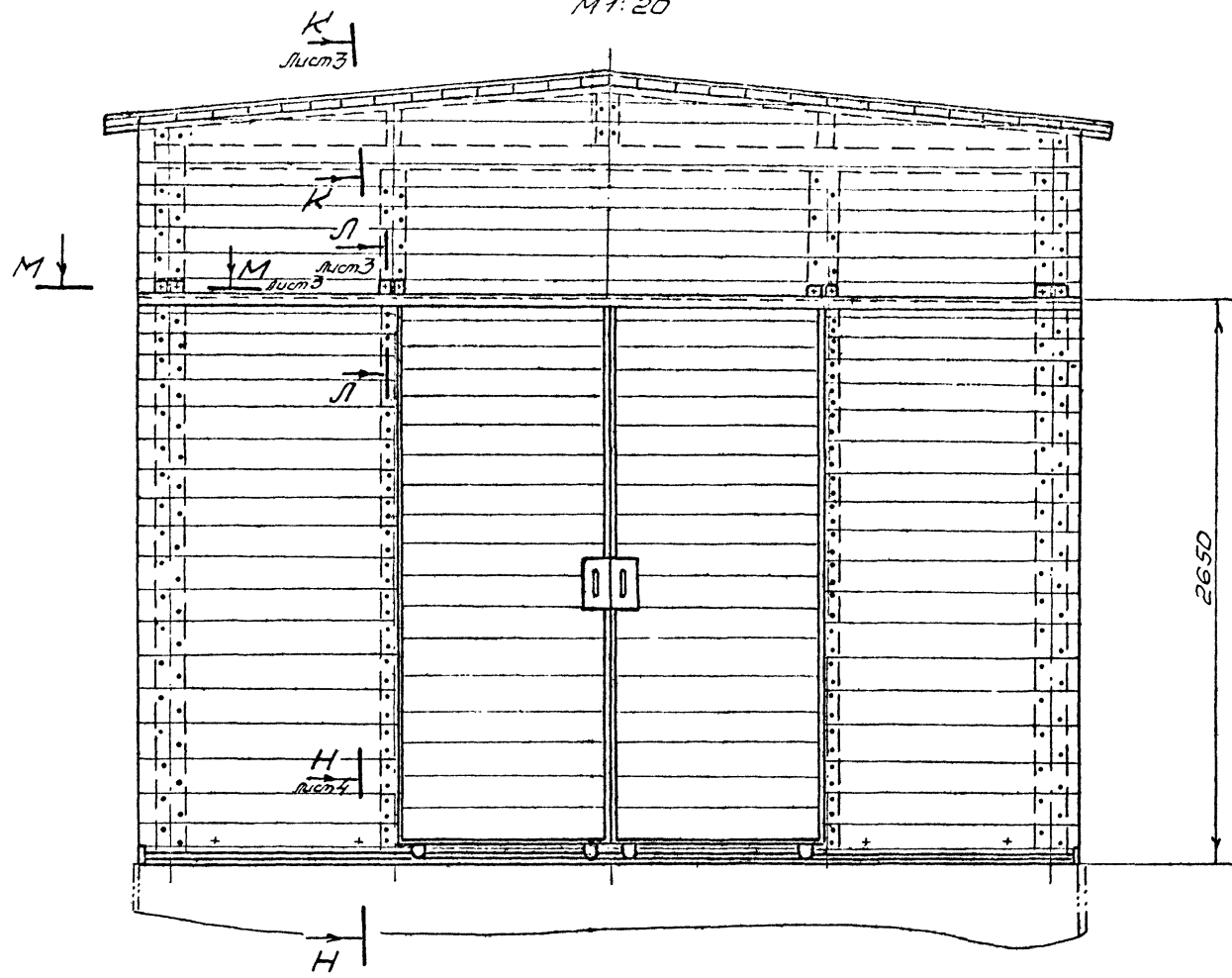
Листовая таблица и детали. Земельный участок. Подпись и дата.



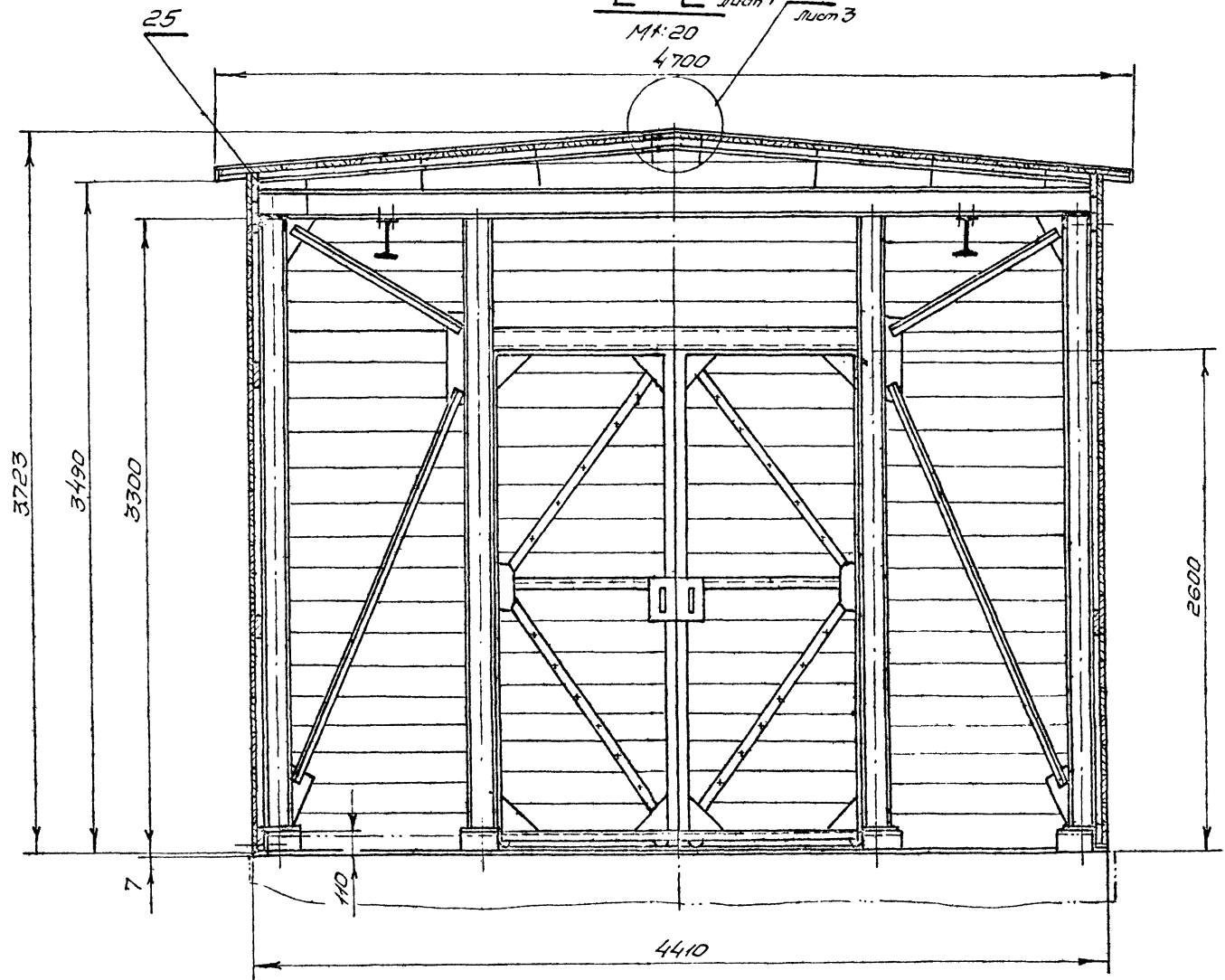
1. Деревянные конструкции наосной станции до монтажа надстройки подвергнуть глубокой пропитке антисептиками в автоклавах.
2. Отверстия в щитах надстройки ф 490 и ф 540 вырезать при монтаже бодяговада
3. Электроды 3-42 ГОСТ 9467-75.
4. Размеры для справок.

				M765-02.00.000055	
				Надстройка	
Лист	№	Листов	Подп.	Дата	Лист 1
Разработ.	Парасова	И.И.	И.И.	30.10.85	Листов 4
Провер.	Поманов	И.И.	И.И.		
Т.контр.					
Н.контр.	Кузнецов	И.И.	И.И.		
Утв.	Бондарев	И.И.	И.И.		
				Масса	Мас
				4400	1:4
				Сборочный чертеж	
				ИНЖИСТРОМСБ	

Вид В *рум 1*  
М1:20



E-E *рум 1* / *рум 3*  
М1:20  
4700

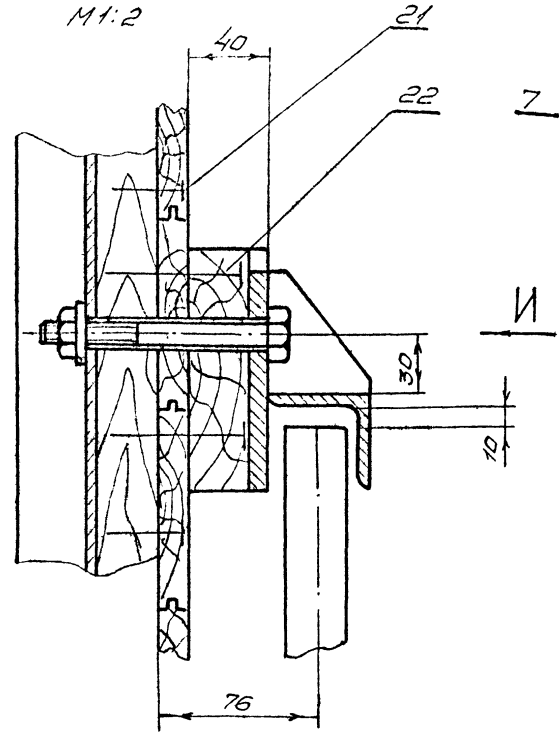


руковод. III

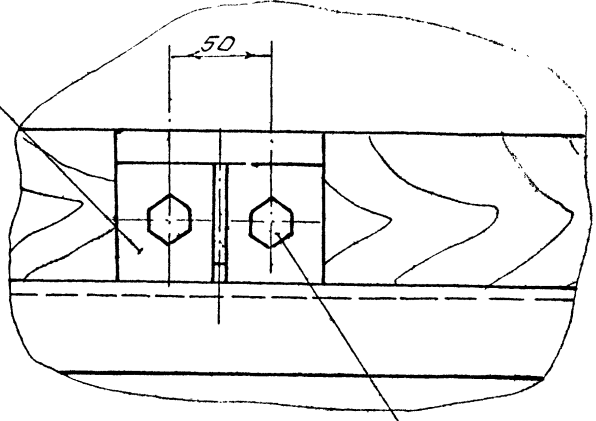
Изм.	Исполн.	Подп.	Дата

M765-02.00.000005

Λ-Λ лист 2  
M1:2

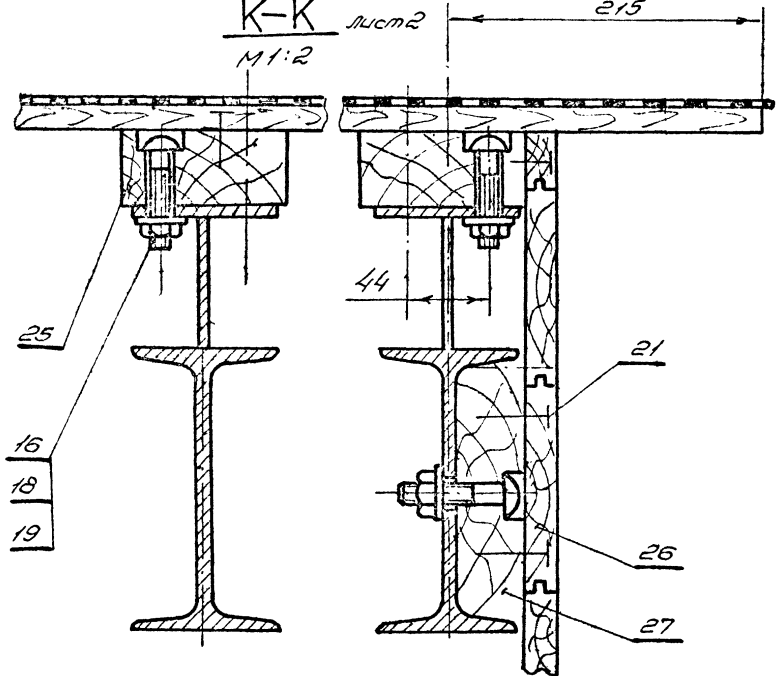


ВУВ II  
M1:2



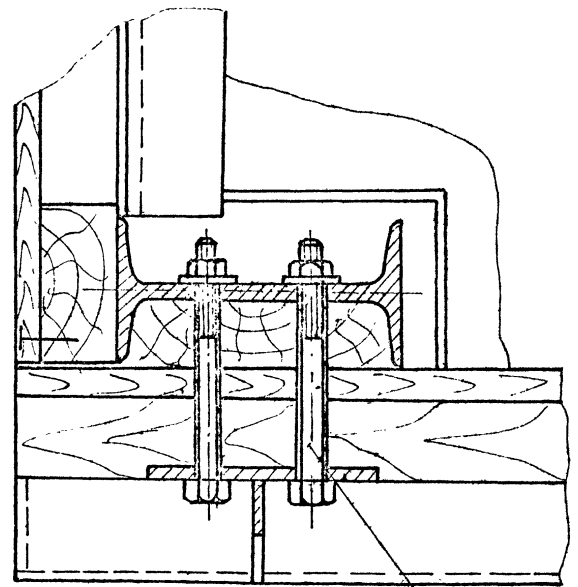
- 17
- 18
- 19

К-К лист 2  
M1:2



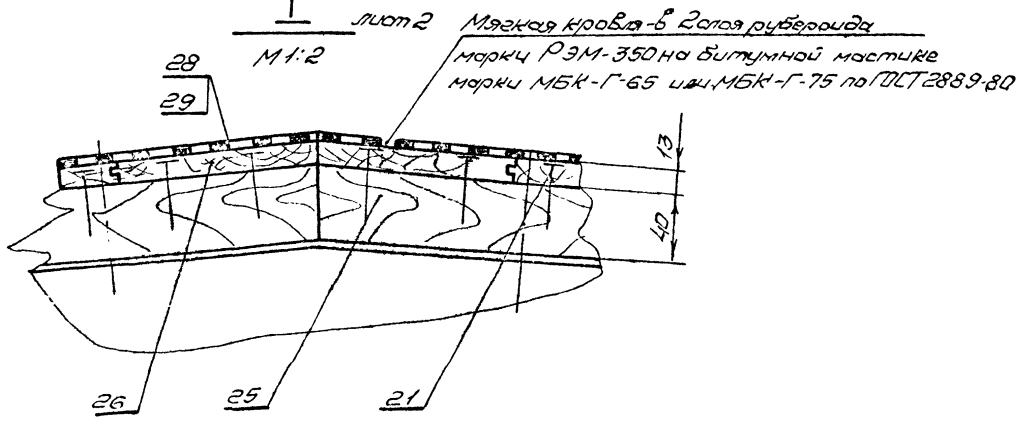
- 25
- 16
- 18
- 19

М-М лист 2  
M1:2



- 17
- 18
- 19

I-I лист 2  
M1:2



Мягкая кровля в 2 слоя рубероида  
 марки РЭМ-350 на битумной мастике  
 марки МБК-Г-65 или МБК-Г-75 по ГОСТ 2889-80

- 28
- 29
- 26
- 25
- 21

Уточнить в проекте и детали в соответствии с ГОСТ 2889-80

Лавбом И

Учеб. проект 901-2-152-87  
Таблица 1  
Лист 1

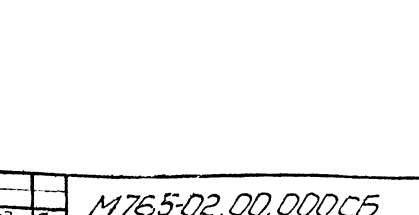
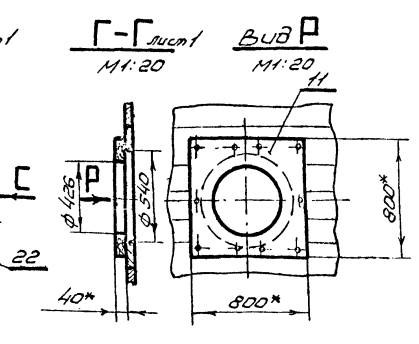
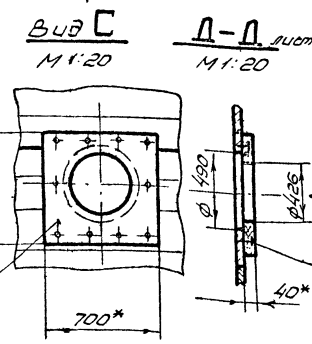
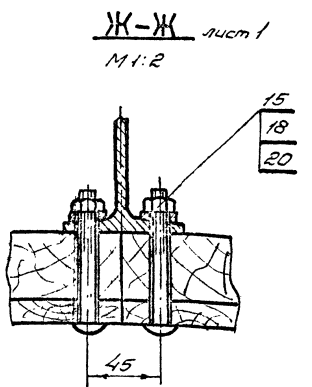
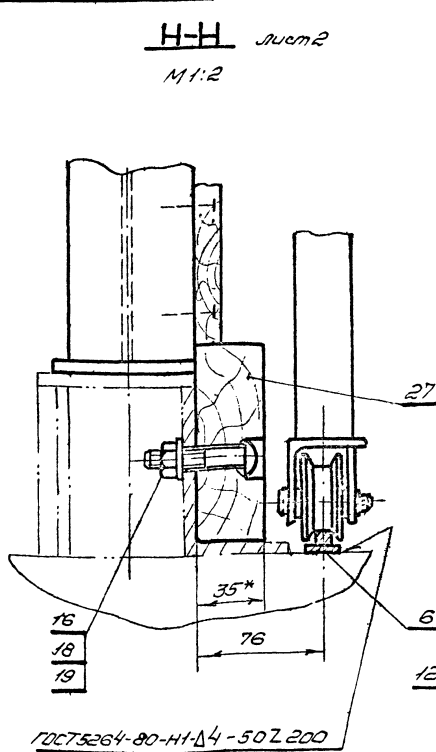
№ п/п	Обозначение	Наименование	Кол.	Прим.
		<u>Стандартные изделия</u>		
15		Болт М10×80-58 ГОСТ 7801-81	160	
16		Болт М10×60-58 ГОСТ 7801-81	100	
17		Болт М10-120-58 ГОСТ 7798-70	16	
18		Гайка М10-4 ГОСТ 5915-70	246	
19		Шайба 10.01 ГОСТ 11371-78	276	
20		Шайба 10.01 ГОСТ 10906-78	160	
21		Гвозди №2-40 ГОСТ 4028-63	4 кг	
22		Гвозди №3-70 ГОСТ 4028-63	25 кг	
		<u>Материалы</u>		
25		Брус сосновый сорт 2 40×80 ГОСТ 8486-66	0,1 м <sup>3</sup>	
26		Обшивка Доски сосновые сорт 2 13×100 ГОСТ 8486-66	0,85 м <sup>3</sup>	
27		Доска сосновая сорт 2 35×130 ГОСТ 8486-66	0,17 м <sup>3</sup>	
28		Рубероид РМ-350 ГОСТ 10923-82	120 м <sup>2</sup>	
29		Мастика битумная кровельная МБК-Г65 ГОСТ 2659-90	50 кг	
M765-02.00.000			Лист	2

Лист

№ п/п	Обозначение	Наименование	Кол.	Прим.
		<u>Документация</u>		
	M765-02.00.000СБ	Сборочный чертеж		
		<u>Сборочные единицы</u>		
1	M765-02.01.000	Каркас надстройки	1	
2	M765-02.02.000	Щит с окном	4	
3	M765-02.03.000	Щит баковой	4	
4	M765-02.04.000	Щит открытой правый	2	
5	M765-02.05.000	Щит открытой левый	2	
6	M765-02.06.000	Направляющая нижняя	2	
7	M765-02.07.000	Направляющая верхняя	2	
8	M765-02.08.000	Щит глухой	2	
9	M765-02.09.000	Щит глухой	2	
		<u>Детали</u>		
11	M765-02.00.001	Накладка	4	
12	M765-02.00.002	Накладка	2	
13	M765-02.00.003	Брус	2	
M765-02.00.000			Лист	1
Надстройка			Лист	2
			Лист	2

Учеб. проект 901-2-152-87

M765-02.00.000СБ



Учеб. проект 901-2-152-87  
Таблица 1  
Лист 1

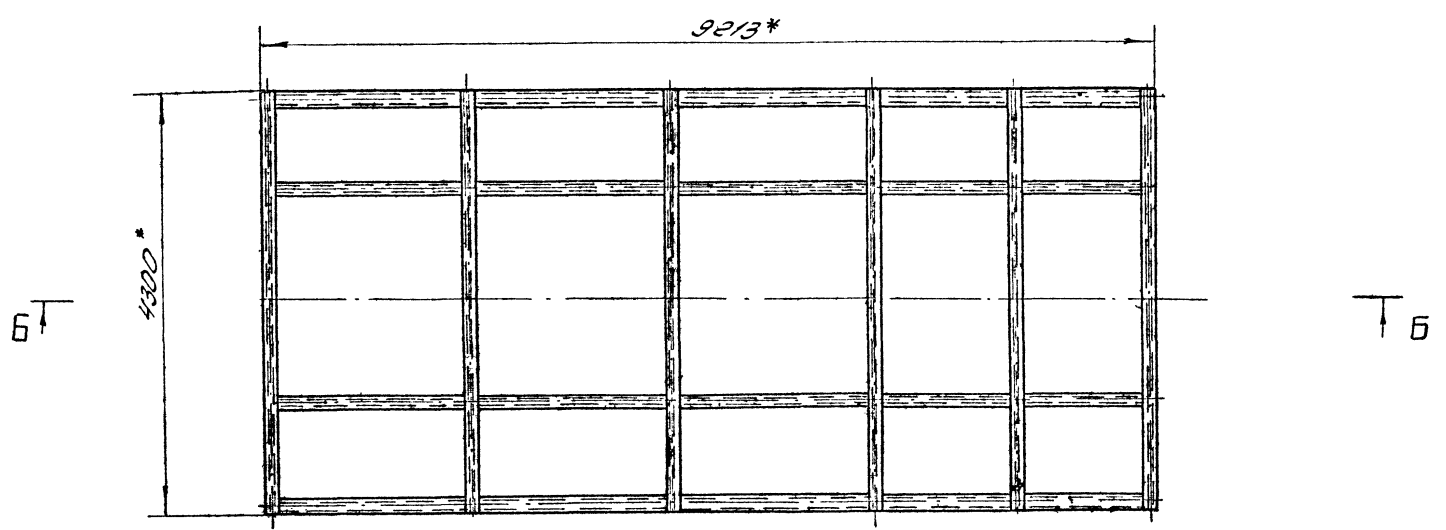
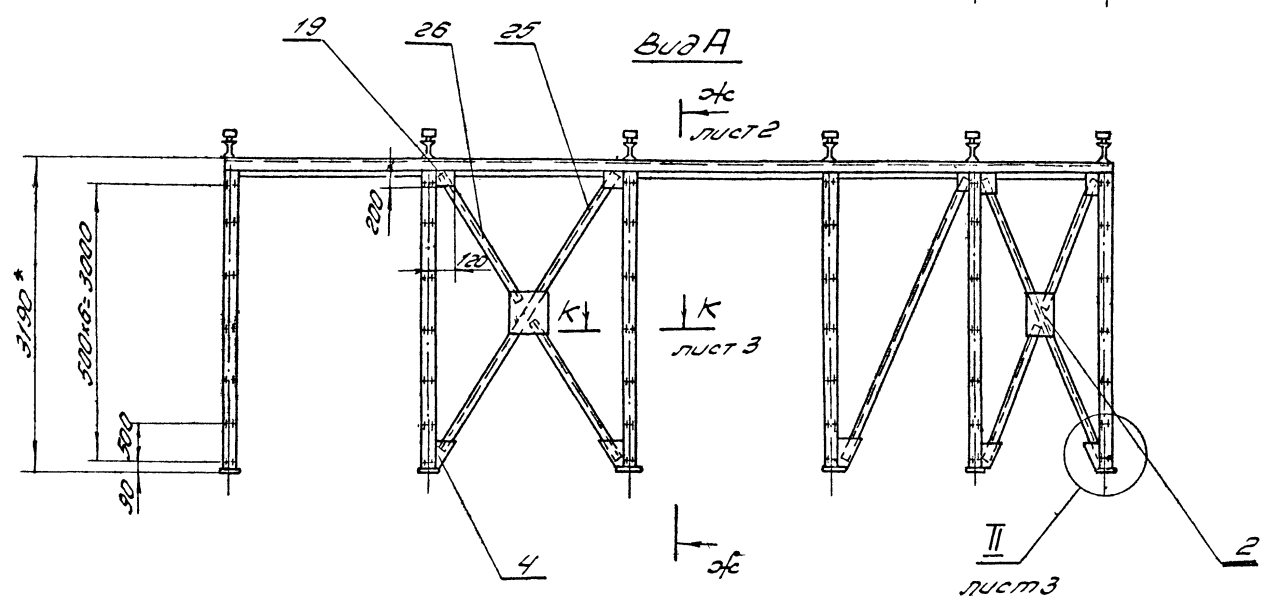
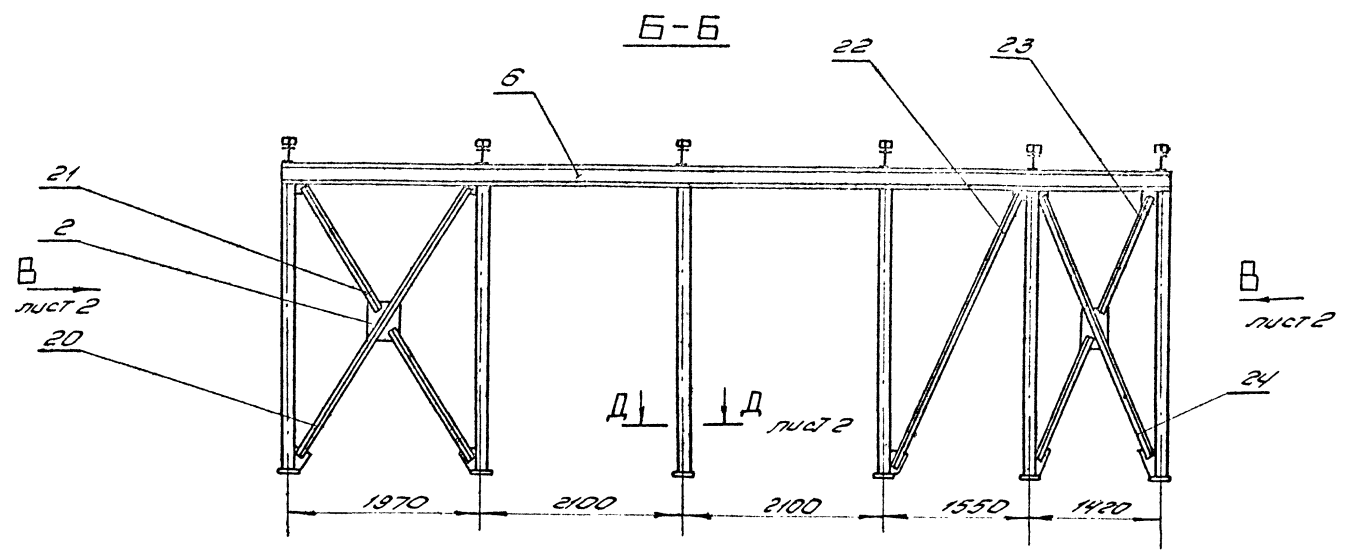
№ п/п	Обозначение	Наименование	Кол.	Прим.
		<u>Документация</u>		
	M765-02.00.000СБ	Сборочный чертеж		
		<u>Сборочные единицы</u>		
1	M765-02.01.000	Каркас надстройки	1	
2	M765-02.02.000	Щит с окном	4	
3	M765-02.03.000	Щит баковой	4	
4	M765-02.04.000	Щит открытой правый	2	
5	M765-02.05.000	Щит открытой левый	2	
6	M765-02.06.000	Направляющая нижняя	2	
7	M765-02.07.000	Направляющая верхняя	2	
8	M765-02.08.000	Щит глухой	2	
9	M765-02.09.000	Щит глухой	2	
		<u>Детали</u>		
11	M765-02.00.001	Накладка	4	
12	M765-02.00.002	Накладка	2	
13	M765-02.00.003	Брус	2	
M765-02.00.000			Лист	1
Надстройка			Лист	2
			Лист	2

Лист

М 765-02.01.000 СБ

Автом III

Типовой проект 941-2-152.87



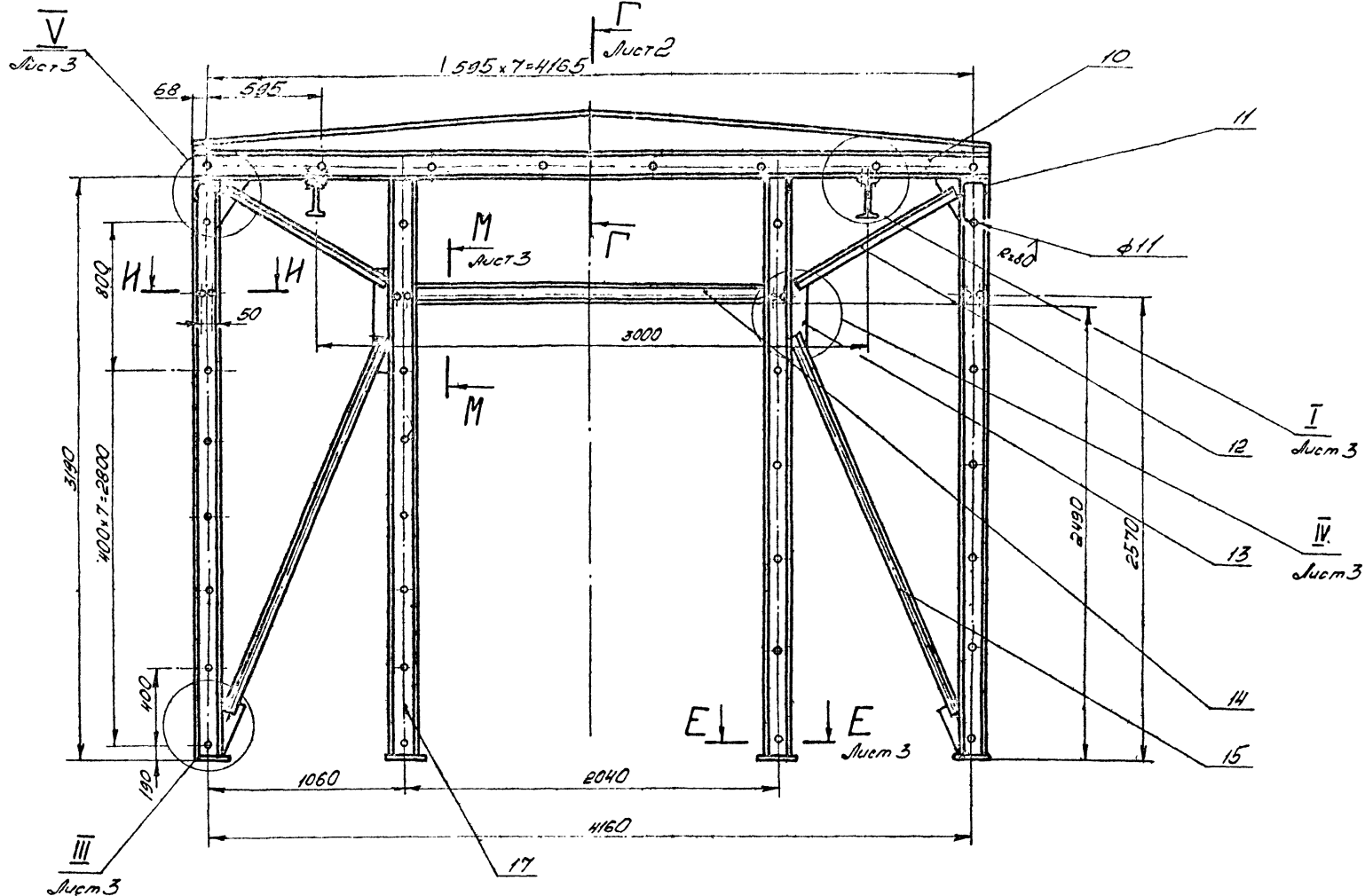
↑ А  
 1. Неукладные предельные отклонения размеров  $\pm \frac{1715}{2}$   
 2\* Размеры для справок

Уч.-проект. бюро «Сибирь»  
 Инженер-проектировщик: [Signature]  
 Проверил: [Signature]

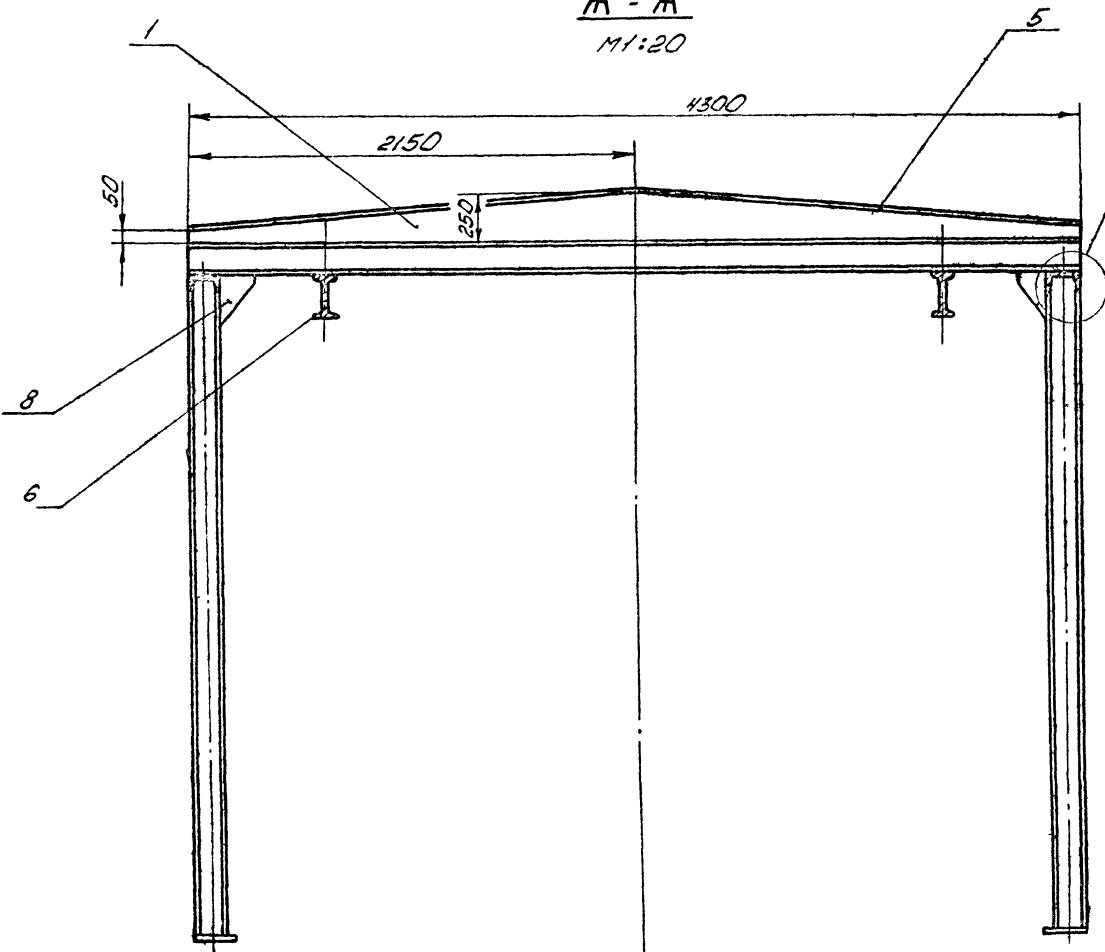
М 765-02.01.000 СБ				Лист	№ 2600	Измен.	№ 110
Уч. пр.	А.С.К.	Проект.	Дата	Копия под строит. контроль			
Разраб.	С.С.	Спроектир.	1985	Сборный чертеж			
Провер.	И.И.	Инж.	11.11.85	Лист 1	Листов 3		
И.К.	Е.С.	Инж.	1985	ВНИИСТРОИМНИИ			
И.П.	Е.С.	Инж.	1985				



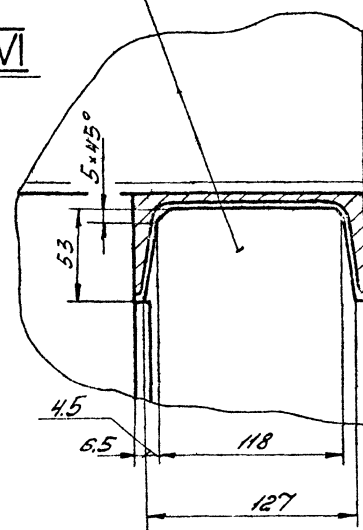
ВУД В лист 1  
М1:20



Ж - Ж  
М1:20



VI  
М1:2,5



Архивом III

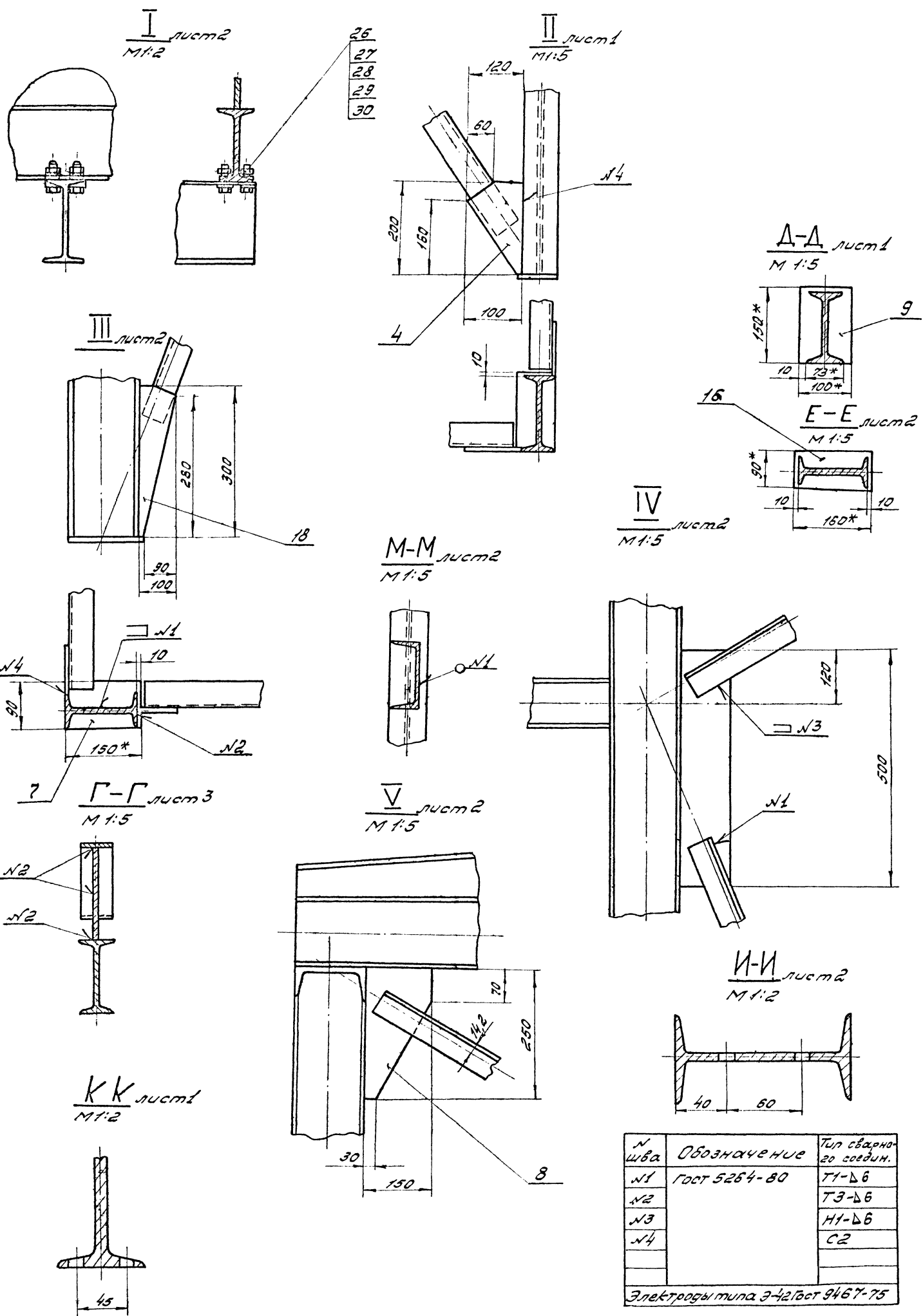
Туполов проект 901-2-152.87

Учредитель	Ленинградский институт инженеров транспорта
Исполнитель	Ленинградский институт инженеров транспорта
Вз. уч. в. п.	Уч. в. п.
Лист	1

Аннотация

Типовой проект 901-2-152.87

Лист 3  
 Изм. №1  
 Дата  
 Проект  
 Автор



№ шва	Обозначение	Тип сварного соедин.
№1	ГОСТ 5254-80	Т1-Д6
№2		Т3-Д6
№3		Н1-Д6
№4		С2
Электроды типа Э-42 ГОСТ 9467-75		

Львов 11

Код	Зона	Лист	Обозначение	Наименование	Кол.	Примеч.
54	23		M765-02.01.023	Раскос Уголок Б-50х50х5 ГОСТ8509-72 Ст3сп ГОСТ535-79 L = 1150	4	
54	24		M765-02.01.024	Раскос Уголок Б-50х50х5 ГОСТ8509-72 Ст3сп ГОСТ535-79 L = 3015	2	
54	25		M765-02.01.025	Раскос Уголок Б-50х50х5 ГОСТ8509-72 Ст3сп ГОСТ535-79 L = 3500	1	
54	26		M765-02.01.026	Раскос Уголок Б-50х50х5 ГОСТ8509-72 Ст3сп ГОСТ535-79 L = 1700	2	
	27					
	28			Стандартные изделия		
	29			Болты М10х15-58 ГОСТ7798-70	24	
	30			Болты М10х4 ГОСТ5915-70	24	
	31			Шайбы 10.01 ГОСТ6402-70	20	
	32			Шайбы 10.01 ГОСТ10906-78	40	
	33			Шайбы 10.01 ГОСТ14371-78	20	
M765-02-01.000						Лист 4

Лист № 1, 2, 3, 4, 5, 6, 7, 8, 9, 10, 11, 12, 13, 14, 15, 16, 17, 18, 19, 20, 21, 22, 23, 24, 25, 26, 27, 28, 29, 30, 31, 32, 33

Код	Зона	Лист	Обозначение	Наименование	Кол.	Примеч.
54	15		M765-02.01.015	Раскос Уголок Б-50х50х5 ГОСТ8509-72 Ст3сп ГОСТ535-79 L = 2250	4	
54	16		M765-02.01.016	Плита Лист 10 ГОСТ19903-74 Ст3сп ГОСТ4637-79 90х160	4	
54	17		M765-02.01.017	Стойка Двутавр 14 ГОСТ8239-72 Ст3сп ГОСТ535-79 L = 3180	4	
	18		M765-02.01.018	Косынка Лист 6 ГОСТ19903-74 Ст3сп ГОСТ4637-79	4	
54	19		M765-02.01.019	Косынка Лист 6 ГОСТ19903-74 Ст3сп ГОСТ4637-79 120х250	10	
54	20		M765-02.01.020	Раскос Уголок Б-50х50х5 ГОСТ8509-72 Ст3сп ГОСТ535-79 L = 3400	1	
54	21		M765-02.01.021	Раскос Уголок Б-50х50х5 ГОСТ8509-72 Ст3сп ГОСТ535-79 L = 1650	2	
54	22		M765-02.01.022	Раскос Уголок Б-50х50х5 ГОСТ8509-72 Ст3сп ГОСТ535-79 L = 3200	2	
M765-02.01.000						Лист 3

Лист № 1, 2, 3, 4, 5, 6, 7, 8, 9, 10, 11, 12, 13, 14, 15, 16, 17, 18, 19, 20, 21, 22, 23, 24, 25, 26, 27, 28, 29, 30, 31, 32, 33

Титовый проект 901-2-102.81

Код	Зона	Лист	Обозначение	Наименование	Кол.	Примеч.
54	7		M765-02.01.007	Плита Лист 10 ГОСТ19903-74 Ст3сп ГОСТ4637-79 90х150	4	
	8		M765-02.01.008	Косынка Лист 6 ГОСТ19903-74 Ст3сп ГОСТ4637-79	12	
54	9		M765-02.01.009	Плита Лист 10 ГОСТ19903-74 Ст3сп ГОСТ4637-79 100х150	8	
54	10		M765-02.01.010	СВ936 Двутавр 14 ГОСТ8239-72 Ст3сп ГОСТ535-79 L = 4300	6	
54	11		M765-02.01.011	Болты Швеллер 14 ГОСТ8240-72 Ст3сп ГОСТ535-79 L = 9213	2	
54	12		M765-02.01.012	Раскос Уголок Б-50х50х5 ГОСТ8509-72 Ст3сп ГОСТ535-79 L = 1000	4	
54	13		M765-02.01.013	Косынка Лист 6 ГОСТ19903-74 Ст3сп ГОСТ4637-79 50х100	4	
54	14		M765-02.01.014	Перекладина Лист 10 ГОСТ8240-72 Швеллер 14 ГОСТ8240-72 Ст3сп ГОСТ535-79 L = 1900	2	
M765-02.01.000						Лист 2

Лист № 1, 2, 3, 4, 5, 6, 7, 8, 9, 10, 11, 12, 13, 14, 15, 16, 17, 18, 19, 20, 21, 22, 23, 24, 25, 26, 27, 28, 29, 30, 31, 32, 33

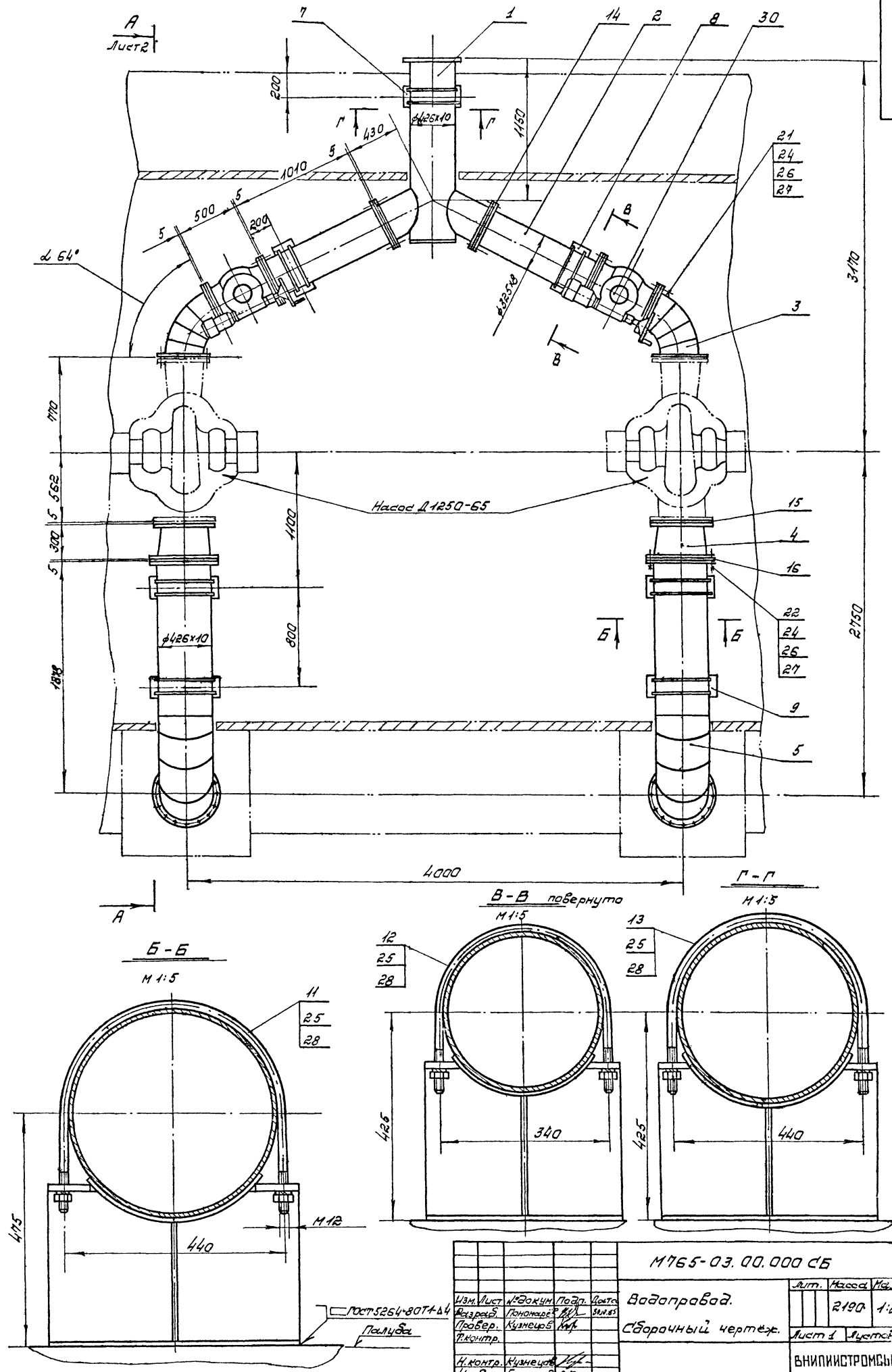
Код	Зона	Лист	Обозначение	Наименование	Кол.	Примеч.
				Документация		
*			M765-02.01.000СБ	Сборочный чертеж		*ИЗ. № 1/2
				Детали		
	1		M765-02.01.001	Ребра Лист 6 ГОСТ19903-74 Ст3сп ГОСТ4637-79	6	
54	2		M765-02.01.002	Косынка Лист 6 ГОСТ19903-74 Ст3сп ГОСТ4637-79 300х400	4	
	3		M765-02.01.003	Стойка Двутавр 14 ГОСТ8239-72 Ст3сп ГОСТ535-79	12	
	4		M765-02.01.004	Косынка Лист 6 ГОСТ19903-74 Ст3сп ГОСТ4637-79	8	
54	5		M765-02.01.005	Полка Лист 6 ГОСТ19903-74 Ст3сп ГОСТ4637-79 70х2160	12	
54	6		M765-02.01.006	Монорельс Двутавр 18 ГОСТ8239-72 Ст3сп ГОСТ535-79 L = 9213	2	
M765-02.01.000						Лист 1

Лист № 1, 2, 3, 4, 5, 6, 7, 8, 9, 10, 11, 12, 13, 14, 15, 16, 17, 18, 19, 20, 21, 22, 23, 24, 25, 26, 27, 28, 29, 30, 31, 32, 33

Лист 1  
Лист 2  
Лист 3  
Лист 4  
Лист 5  
Лист 6  
Лист 7  
Лист 8  
Лист 9  
Лист 10  
Лист 11  
Лист 12  
Лист 13  
Лист 14  
Лист 15  
Лист 16  
Лист 17  
Лист 18  
Лист 19  
Лист 20  
Лист 21  
Лист 22  
Лист 23  
Лист 24  
Лист 25  
Лист 26  
Лист 27  
Лист 28  
Лист 29  
Лист 30  
Лист 31  
Лист 32  
Лист 33

Альбом 19

Типовой проект 901-2-152.87

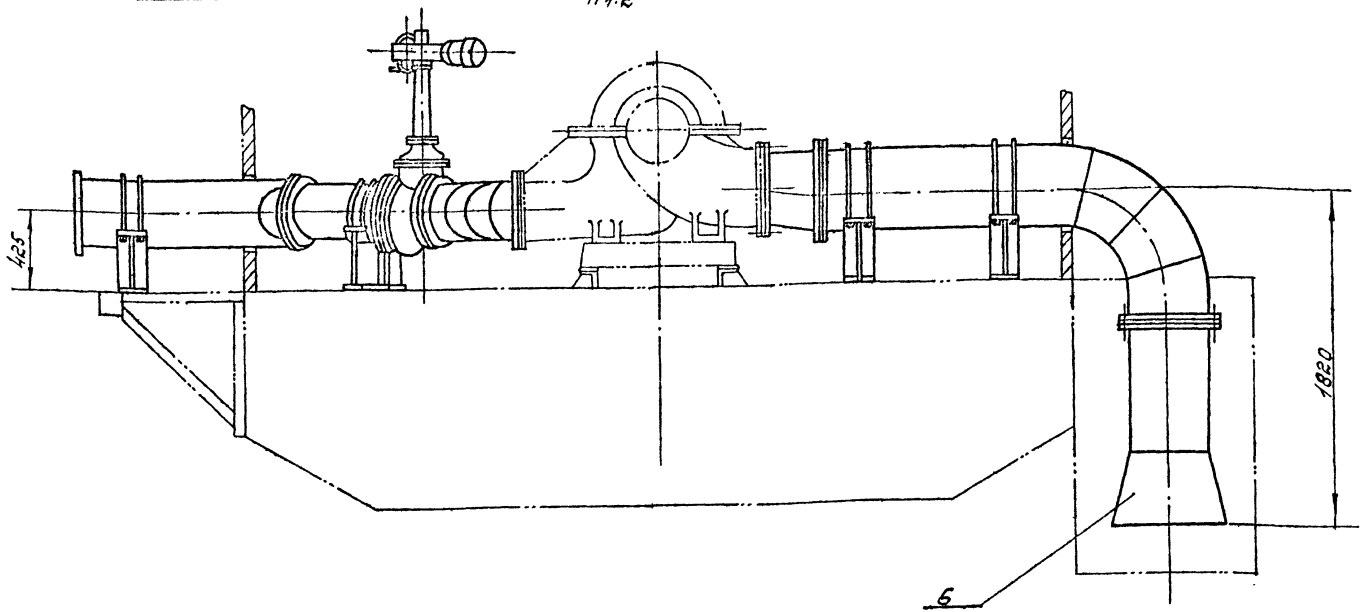


Инв. чертёж. Лист 1 из 2. Взам. инв. № 123456. Лист 1 из 2.

МТБ-5. 03.00.000СБ				Лит.	Масштаб	Конт.
Водопровод.				2190	1:50	
Сборочный чертёж.				Лист 1	Листов 2	
И.контр. Кузнецов				ВНИПИИСТРОМГидро		
Ситв. Емалеев						

М765-03.00.000СБ

А-А повернуто лист 1.  
М 1:2



- 1. Водопровод совместно с агрегатом Д1250-65 испытать гидравлическим давлением 10 кг/см<sup>2</sup>.
- 2. Электроды Э-42 ГОСТ 9457-75.
- 3. Размеры для справок.

Лист	Р
М765-03.00.000СБ	
М.Лист	М.Лист

Альбом И

Лин. чертеж / Подпись / Дата

Типовой проект 901-02-152-87

Форм. зона	Поз.	Обозначение	Наименование	Кол.	Прим.
Б/4	15	М765-03.00.005	Прокладка Пластина I лист ТМКЦ-С-5-17 ГОСТ 7338-77 φ 415 / φ 350	2	
Б/4	16	М765-03.00.006	Прокладка Пластина I лист ТМКЦ-С-5-17 ГОСТ 7338-77 φ 465 / φ 400	4	
	17				
	18				
	19				
	20		Стандартные изделия.		
	21		Болт М20×100, 58 ГОСТ 7798-70	96	
	22		Болт М20×100, 58 ГОСТ 7798-70	192	
	23				
	24		Гайка М20, 4 ГОСТ 5915-70	288	
	25		Гайка М12, 4 ГОСТ 5915-70	28	
	26		Шайба 20 ГОСТ 4371-65	288	
	27		Шайба 20 65 ГОСТ 6402-70	288	
	28		Шайба 12 65 ГОСТ 6402-70	28	
	29		Прочие изделия.		
	30		Заделка 304 906 др. Ду 300; Р <sub>у</sub> 10	2	

Лин. чертеж / Подпись / Дата

Лист	Р
М765-03.00.000	
М.Лист	М.Лист

Форм. зона	Поз.	Обозначение	Наименование	Кол.	Прим.
			Документация		
		М765-03.00.000СБ	Сборочный чертеж		
			Сборочные единицы.		
	1	М765-03.01.000	Тройник	1	
	2	М765-03.02.000	Труба L=1010	2	
	3	М765-03.03.000	Отвод Ду 300; φ 64°	2	
	4	М765-03.04.000	Переход Ду 350/Ду 400	2	
	5	М765-03.05.000	Труба Ду 400 с отводом	2	
	6	М765-03.06.000	Всас	2	
	7	М765-03.07.000	Опора	1	
	8	М765-03.08.000	Опора	2	
	9	М765-03.09.000	Опора	4	
			Детали		
	11	М765-03.00.001	Хомут	2	
	12	М765-03.00.002	Хомут	4	
	13	М765-03.00.003	Хомут	8	
Б.Ч.	14	М765-03.00.004	Прокладка Пластина I лист ТМКЦ-С-5-17 ГОСТ 7338-77 φ 370 / φ 300	8	

Лин. чертеж / Подпись / Дата

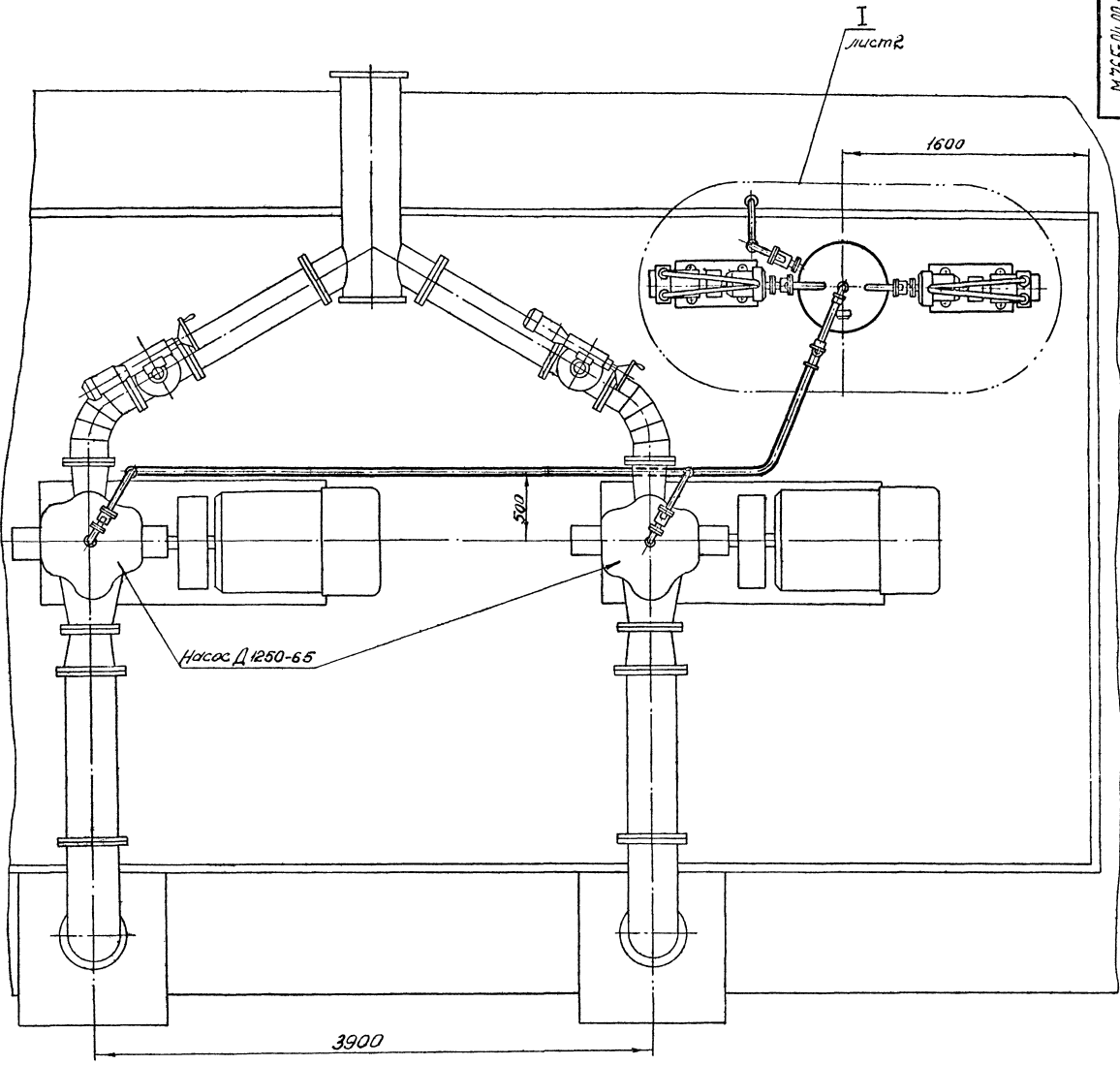
Лист	Р
М765-03.00.000	
М.Лист	М.Лист

Водопровод.

ВНИИСТРОМСИЛЬЕ

Автом III

Типовой проект 901-02-152.87



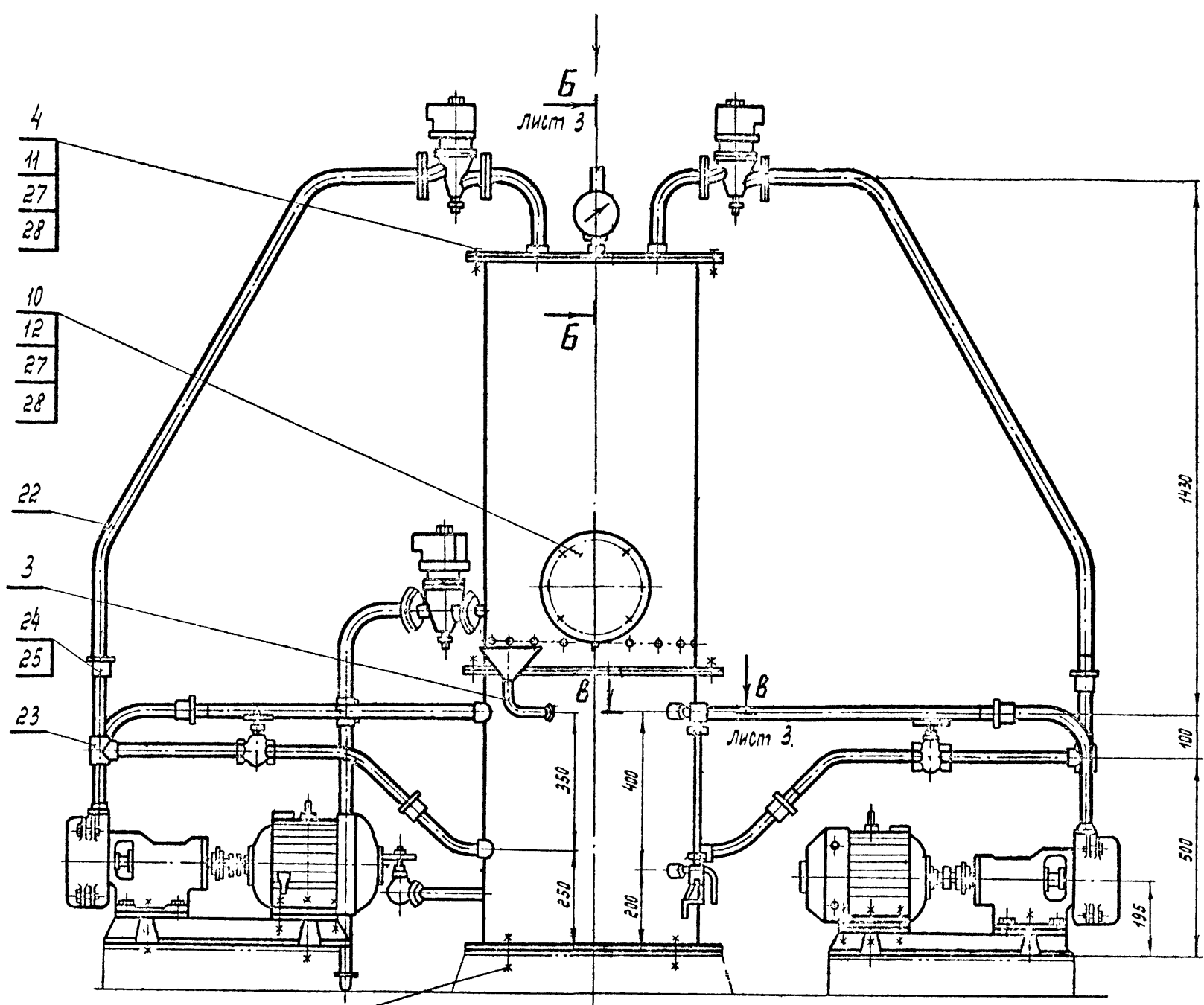
1. Разводку трубопроводов производить по месту. Радиус изгиба труб R=100мм. На концах труб для соединения с фланцами нарезать резьбу труб 1" ГОСТ 6357-81. Длина резьбы для соединения без контргайки 11 мм, для соединения с контргайкой 62 мм.
2. Резьбовые соединения ставить на чesаном льне, пропитанном суриком или белилами.
3. Систему испытать гидравлическим давлением 2,5 кгс/см<sup>2</sup>.
4. В бак циркуляционный (поз. 6) перед началом работы залить 100 л чистой воды.
5. Размеры для справок.

подп.	Исполн.	Провер.	Инж. и дата

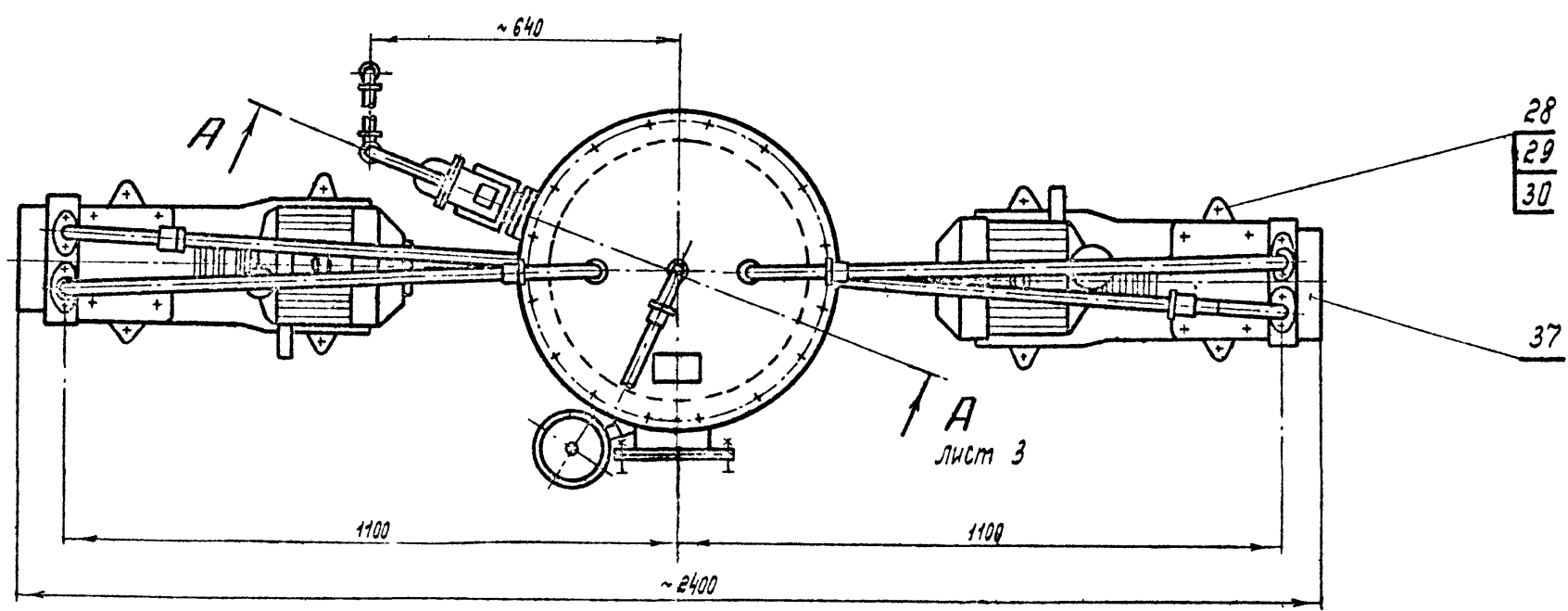
				М 765-04.00.000СБ		Лист	Масштаб	Масштаб
Изм.	Лист	№ докум.	Дата	Система защитки. Сборочный чертёж		450	1:20	
Разработ.	Торосова	Провер.	Пенарова			Лист 1	Листов 4	
Исполн.	Богомолов	Инж.	Богомолов			В.И.П.И.С.Т.О.М.С.Б.		

М765-04.00.000СБ

I лист 1  
М 1:10



27  
28  
29



Вальбом III

Типовой проект 901-В-152.87

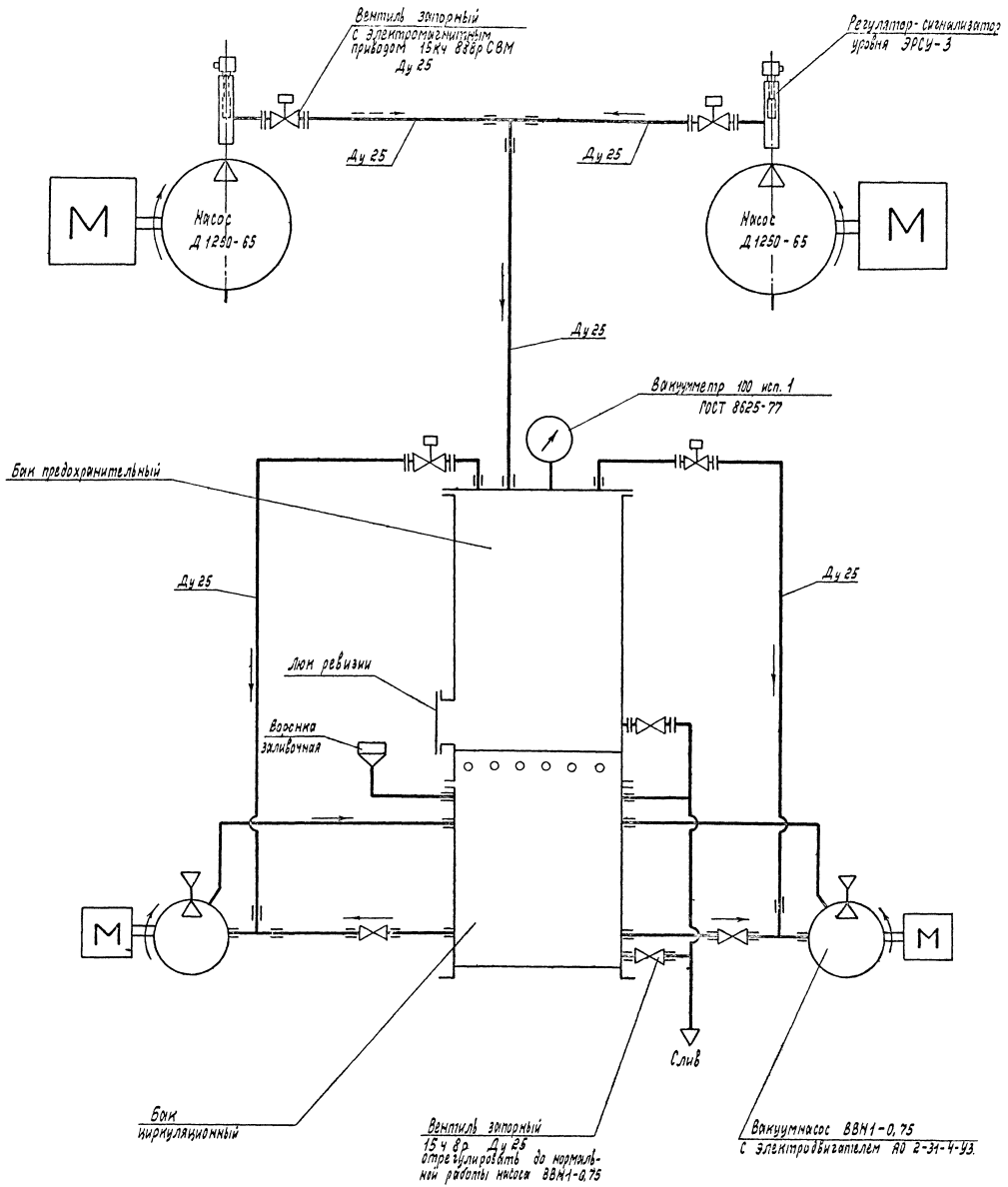
ИЗБ. №	Исполн.	Провер.	Дата





# Принципиальная схема

M765-04.00.0000СБ



Титуловый проект 901-2-152.87

Исполн.	Прош.	Исп.	Согл.

Альбом III

Формат	Зона	Лист	Обозначение	Наименование	Кол.	Примечание
				<u>Материалы</u>		
	43		Труба 25x3,2 Гост 3262-75	20м	47,8 кг	
М 765-04.00.000						Лист 4

Лист № 43, Подп. и дата: [подпись], [дата]

Формат	Зона	Лист	Обозначение	Наименование	Кол.	Примечание
	29			Шайба 16x1,65 Гост 6402-70	12	
	30			Болт М16x80,58 Гост 7798-70	8	
	31					
	32					
	33			Болт М16x45,58 Гост 7798-70	20	
	34			Гайка М16 Гост 5915-70	20	
	35					
	36			<u>Прочие изделия</u>		
	37			Агрегат насосный ВВН-075 с электродвигателем Я012-31-4-У3	2	
	38			Вентиль с электромагнитным приводом 15 кВ 888Р СВМ Ду-25	5	
	39			Вентиль 1548Р Ду 25	3	
	40			Вакуумметр 100 усл. Гост 8625-77		
	41			Запорное устройство указателя уровня 125 1БК, Ду 20	1	
	42			Регулятор сигнала затвор уровня ЭРСУ-3	2	
М 765-04.00.000						Лист 3

Лист № 42, Подп. и дата: [подпись], [дата]

Типовой проект 901-2-152.81

Формат	Зона	Лист	Обозначение	Наименование	Кол.	Примечание
	15		М 765-04.00.005	Прокладка Паронит ПМН-2 Гост 481-80 φ 28/44	2	0,002 кг
	16		М 765-04.00.006	Прокладка Паронит ПМН-2 Гост 481-80	2	
	17		М 765-04.00.007	Прокладка Паронит ПМН-2 Гост 481-80 φ 27/φ 32	2	0,002 кг
	18		М 765-04.00.008	Прокладка Паронит ПМН-2 Гост 481-80 φ 7/φ 19	1	0,001 кг
	19		М 765-04.00.009	Трубка Труба 20x2,8 Гост 3262-75 L=370	1	0,5 кг
Стандартные изделия						
	23			Тройник 25 Гост 3948-75	5	
	24			Муфта 25 Гост 8956-75	10	
	25			Контргайка 25 Гост 2968-75	10	
	26			Угельник 25 Гост 8946-75	5	
	27			Болт М16x45,58 Гост 7798-70	44	
	28			Гайка М16 Гост 5915-70	52	
М 765-04.00.000						Лист 2

Лист № 20, Подп. и дата: [подпись], [дата]

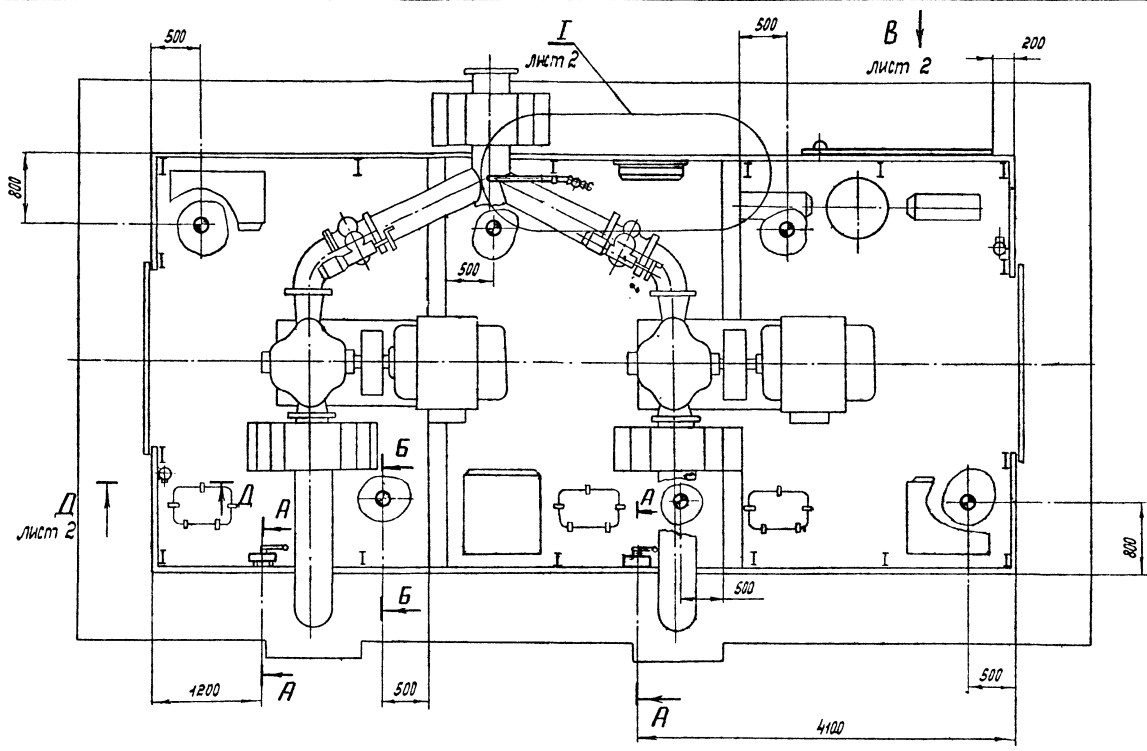
Формат	Зона	Лист	Обозначение	Наименование	Кол.	Примечание
				<u>Документация</u>		
	*		М 765-04.00.000 СБ	Сборочный чертеж		*Р2, Р2, Р2, Р2
				<u>Сборочные единицы</u>		
	1		М 765-04.01.000	Колена	4	
	2		М 765-04.02.000	Штуцер	2	
	3		М 765-04.03.000	Воронка	1	
	4		М 765-04.04.000	Крышка	1	
	5		М 765-04.05.000	Бак циркуляционный	1	
	6		М 765-04.06.000	Бак предохранительный	1	
	7					
	8					
	9			<u>Детали</u>		
	10		М 765-04.00.001	Заглушка	1	
	11		М 765-04.00.002	Прокладка	1	
	12		М 765-04.00.003	Прокладка Пластик лист ТМКЦС-3-18 Гост 7338-77 φ 180/φ 200	1	
	13					
	14		М 765-04.00.004	Прокладка Пластик лист ТМКЦС-3-17 Гост 7338-77 φ 40/φ 58	2	
М 765-04.00.000						Лист 1

Лист № 14, Подп. и дата: [подпись], [дата]

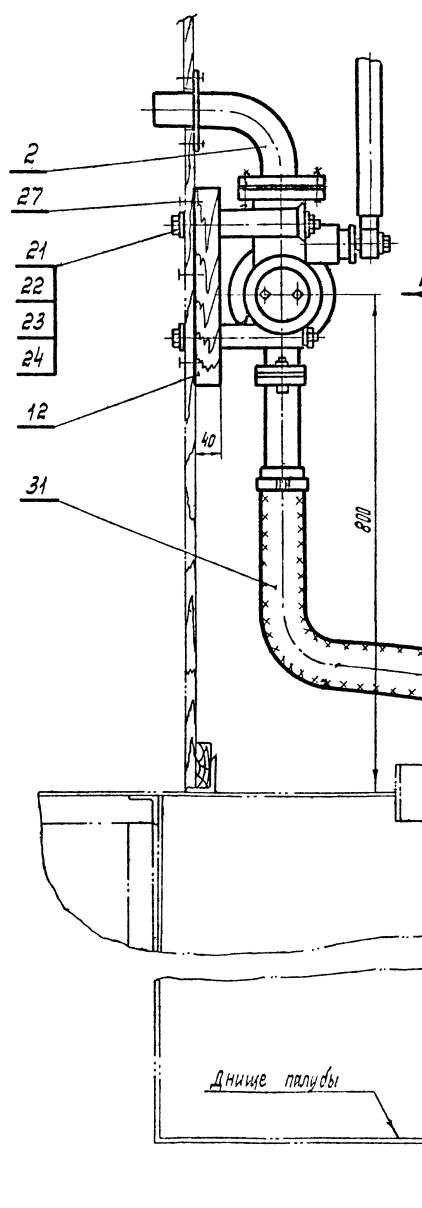
М 765-04.00.000

Система  
заливки.

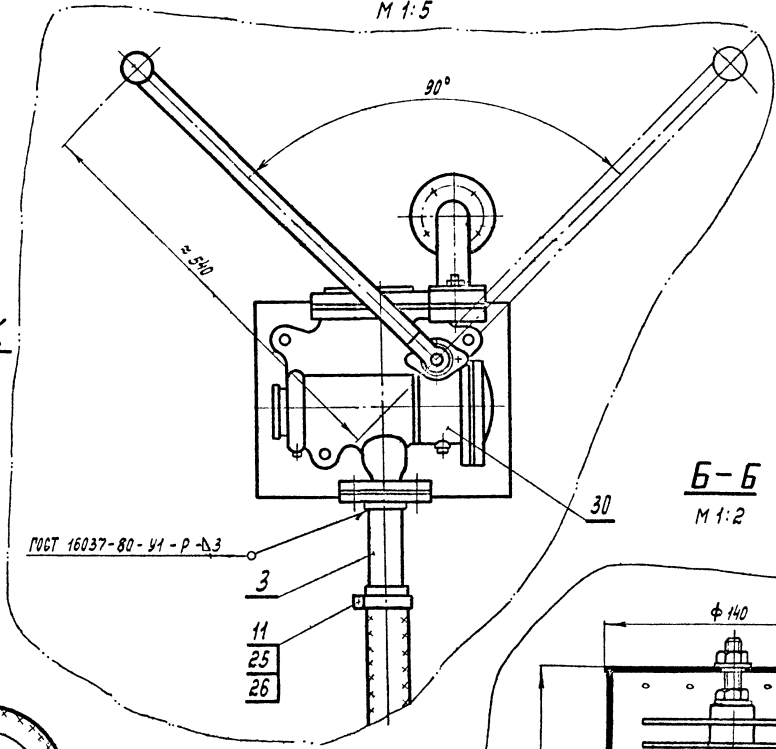
Литера ВУСТ Л...  
ВНИПИСТРОМСБ



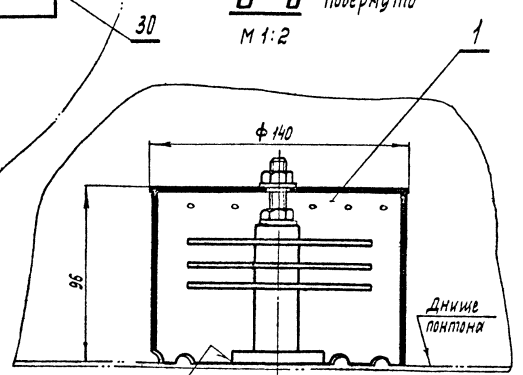
**А-А** повернуто  
М 1:5



**Вид К**  
М 1:5



**Б-Б** повернуто  
М 1:2



1. Раскладки кабельных линий от датчиков водотечности к щиту сигнализации выполнять при монтаже согласно чертежей электротрасты.
2. Размеры для справок.

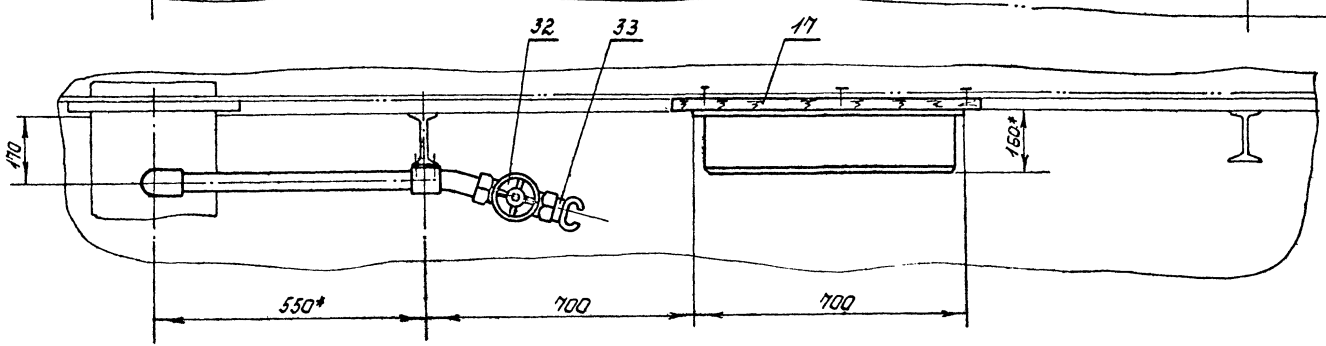
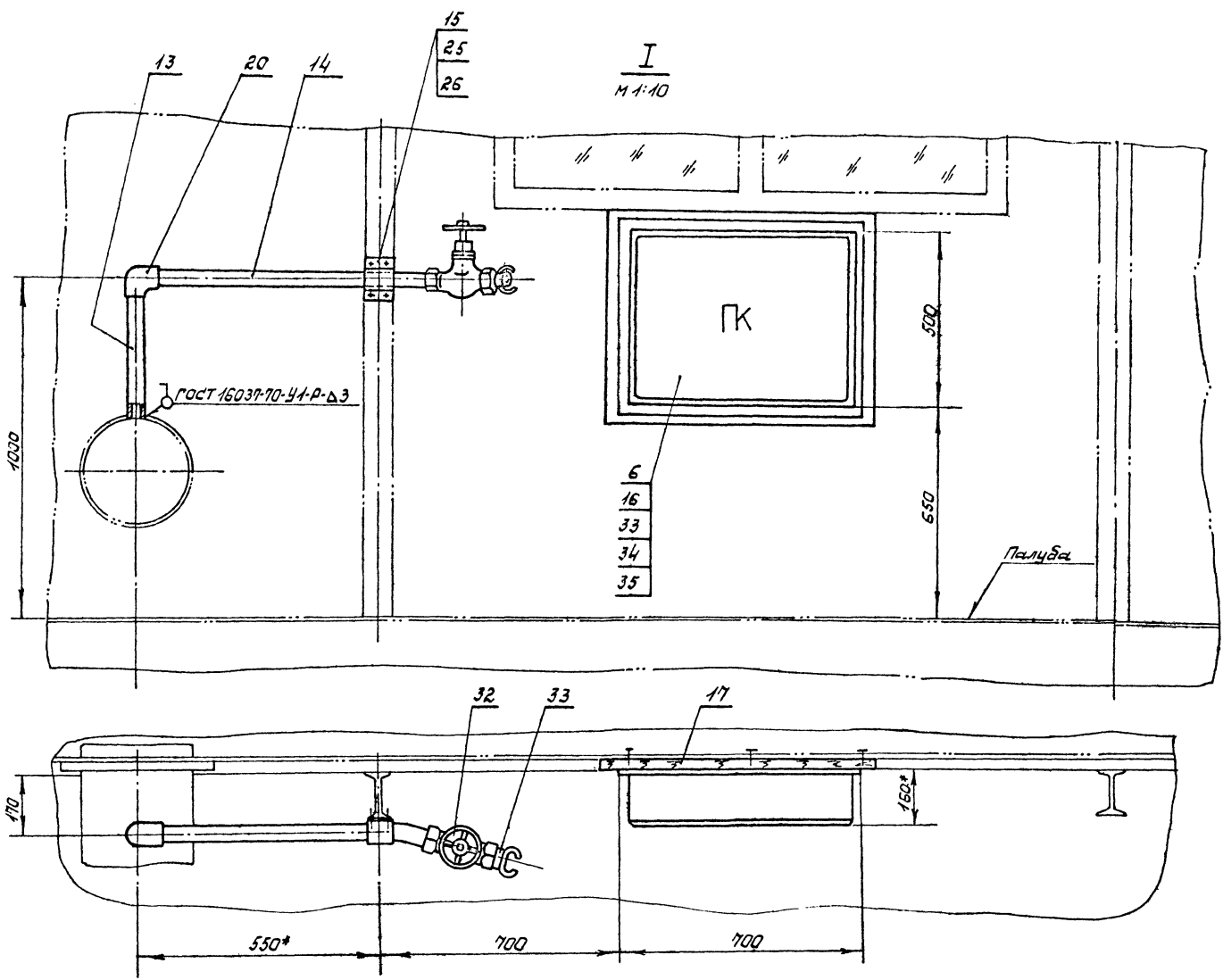
				М 765-05.00.000 СБ			
Исполн.	Провер.	Инженер	Конструктор	Система осушения и пожаротушения м.я.		Лист	1/1
М.И.С.	С.В.С.	В.С.С.	В.С.С.	Сборочный чертеж		152	1:40
						Лист 1	Листов 1
ВНИИСТРОИНСУРБ							

Альбом ДР

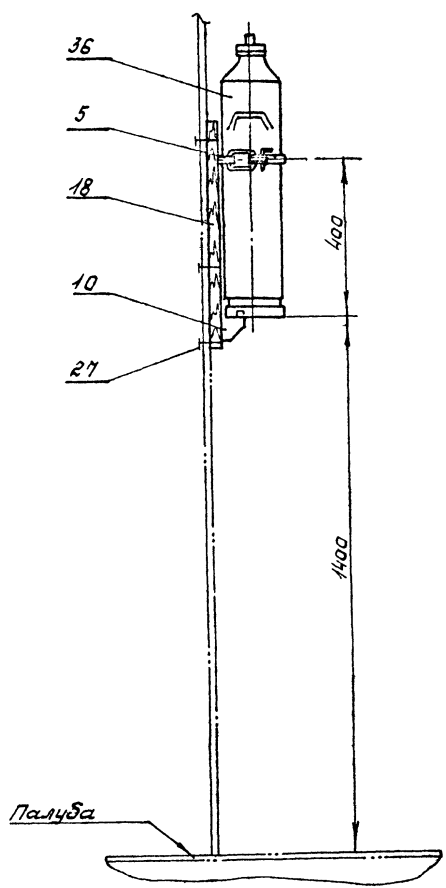
Типовой проект 901-2-152.87

300 и выше - 300 и выше - 300 и выше - 300 и выше

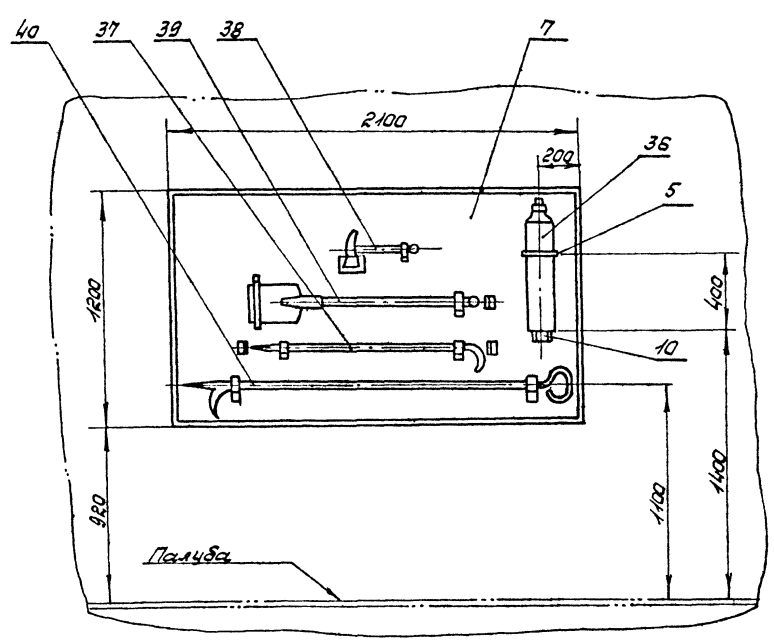
Аннотация III



**А-А**



**Вид „В“**  
М 1:20



Туповод проект 901-2-152.87

Исполнитель	Л.И.И.И.И.
Проверенный	Л.И.И.И.И.
Составитель	Л.И.И.И.И.
Утвержденный	Л.И.И.И.И.

Альбом 01

Инв. и поз.д.	Изм.	Лист	и др.ком.	Поясн.	Дата	Обозначение	Наименование	Кол.	Примеч.
						39	Лопата прямоугольная		
						40	„ЛКП-2“ ГОСТ 3620-76 Багор пожарный типа „БПМ“ ГОСТ 16714-71	1  1	
							М 765-05.00.000		Лист 4

Инв. и поз.д.	Изм.	Лист	и др.ком.	Поясн.	Дата	Обозначение	Наименование	Кол.	Примеч.
						23	Шайба 14 ГОСТ 6958-69	6	
						24	Шайба 14,65 ГОСТ 6402-70	6	
						25	Звент М5х30,58 ГОСТ 1491-72	6	
						26	Гайки М5,4 ГОСТ 6915-70	6	
						27	Гвоздь 4х60 ГОСТ 4028-63	0,2 кг	кг
						28	Шуруп 4х16 ГОСТ 1145-70	0,1 кг	кг
						29			
							Прочие изделия		
						30	Насос ручной ИР-025/30	2	
						31	Рукав гр-л тип В-3 ф 50 ГОСТ 3496-74 L = 8 м	2	
						32	Вент 15кч ИР Ду 50	1	
						33	Головки соединительная М-50 ГОСТ 2217-76	3	
						34	Ствол пожарный ручной РС-50 ГОСТ 3923-80Е	1	
						35	Рукав пожарный выкидной льняной ДВ-51 ГОСТ 472-75	20 м	
						36	Огнеоглушитель ОП-10,9 ТУ 22-4105-77	3	
						37	Лом пожарный пила „ЛПЛ“ ГОСТ 16714-71	1	
						38	Топор пожарный поясной пила „ТПП“ ГОСТ 16714-71	1	
							М 765-05.00.000		Лист 3

Типовой проект 901-2-152-87

Инв. и поз.д.	Изм.	Лист	и др.ком.	Поясн.	Дата	Обозначение	Наименование	Кол.	Примеч.
						Б.4 13	М 765-05.00.004 Стойка Труба 50х3,5 ГОСТ 3262-75 L = 400	1	2,0 кг
						Б.4 14	М 765-05.00.005 Отвод Труба 50х3,5 ГОСТ 3267-75 L = 1000	1	5 кг
						Б.4 15	М 765-05.00.006 Скоба Лист 3 ГОСТ 13903-74 Ст. 3 СП ГОСТ 16523-79 L = 155	1	0,2
						Б.4 16	М 765-05.00.007 Плетка Проволока 1 ГОСТ 3282-74 L = 2500	2	
						Б.4 17	М 765-05.00.008 Подкладки Сосна ГОСТ 8486-66 20х600х800	1	6,7 кг
						Б.4 18	М 765-05.00.009 Подкладки Сосна ГОСТ 8486-66 20х150х600	2	1,3 кг
						19			
							Стандартные изделия		
						20	Угольник 50 ГОСТ 8946-76	1	
						21	Болт М14х200,58 ГОСТ 7798-70	6	
						22	Гайки М14,4 ГОСТ 5915-70	6	
							М 765-05.00.000		Лист 2

Инв. и поз.д.	Изм.	Лист	и др.ком.	Поясн.	Дата	Обозначение	Наименование	Кол.	Примеч.
							Документация		
						Б.3	М 765-05.00.000 СБ Сборочный чертеж Сборочные единицы		
						1	М 765-05.01.000	Датчик водотечности	6
						2	М 765-05.02.000	Отвод	2
						3	М 765-05.03.000	Иштулер	2
						4	М 765-05.04.000	Патрубок приемный	2
						5	М 765-05.05.000	Крепление огнетушителя	3
						6	М 765-05.06.000	Индикатор для ствола и пожарного рукава	1
						7	М 765-05.07.000	Щит пожарный	1
						8			
						9			
							Детали		
						10	М 765-05.00.001	Краништейн	3
						11	М 765-05.00.002	Хомут	2
						Б.4 12	М 765-05.00.003 Подкладки Сосна ГОСТ 8486-66 40х270х350	2	2,5 кг
							М 765-05.00.000		Лист 1

ВНИИПРОТРОМСТРОИТЕ