

ТИПОВОЙ ПРОЕКТ

501-3-33.87

ТЕПЛОВОЗО-ВАГОННОЕ ДЕПО
НА ОДНО СТОЙЛО
ДЛЯ ТЕПЛОВОЗОВ ТГМ и ТГК
КОЛЕИ 1520мм

АЛЬБОМ 7

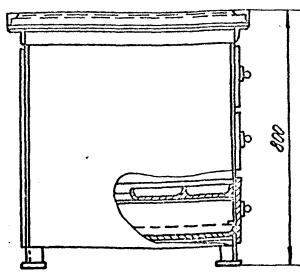
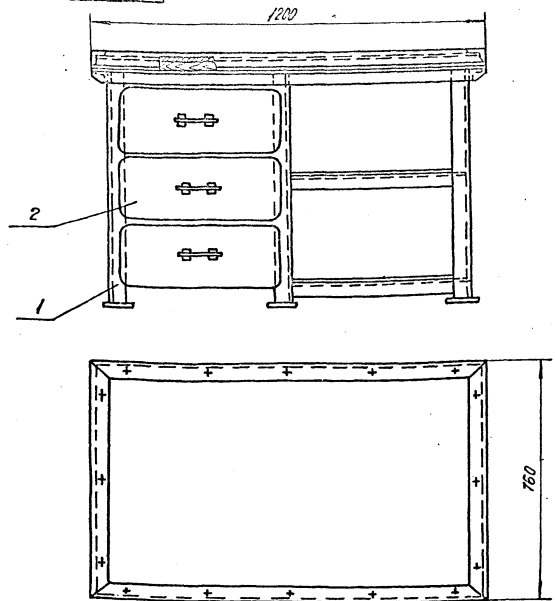
ОБЩИЕ ВИДЫ
НЕСТАНДАРТИЗИРОВАННОГО
ОБОРУДОВАНИЯ

				ПРИВЯЗАН :	
ИИС.№:					

Формат	Наименование	Обозначение	Стр.
A2	Обложка		
"	Титульный лист		1
"	Содержание альбома		2
A3	ванна для промывки баков и блоков аккумуляторных батареи. Общий вид.	E41-00-000B0	3
A3	Верстак слесарный на одни тиски. Общий вид.	И150-00-000B0	3
A2	ванна для промывки и пропаласкивания воздуш- ных фильтров. Общий вид	E63-00-000B0	4
"	ванна для промывки ва- ния кассет воздушных фильтров. Общий вид.	E64-00-000B0	5
"	Стеллаж полочный Общий вид.	И65-00-000B0	6
"	верстак для правки блоков и баков аккумуляторных батареи. Общий вид	И66-00-000B0	7
"	Шкаф для инструментов Общий вид.	И69-00-000B0	8,9
"	Верстак для разборки и сборки фарсунки Общий вид	И109-00-000B0	10
"	Стеллаж-рольганг для аккумуляторных батарей Общий вид	И117-00-000B0	11
"	Подставка под станок Общий вид	И149-00-000B0	12
"	Камера для просушки кассет фильтров. Общий вид	K4-00-000B0	13,14
A3	Шкаф настенный Общий вид	P32-00-000B0	15
A3	Водоотделитель. Общий вид	P44-00-000B0	15

Привязан:			
Изм. №			
ТП 501-3-33.87			
Содержание альбома			Стр. всего листов РП Засылковский

И 150-00-000 В0



№з.	Наименование	Кол.	Примечание
1	Каркас	1	
2	Ящик	3	

Техническая характеристика

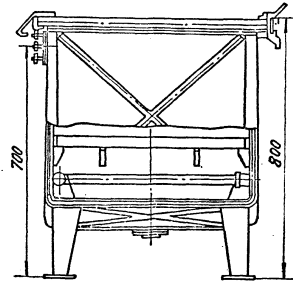
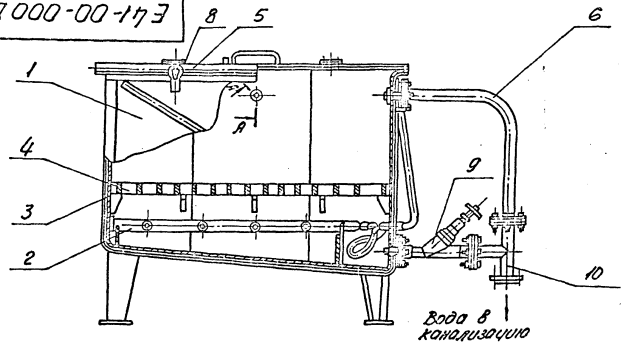
1. Габаритные размеры:
- длина, мм 1200
 - ширина, мм 760
 - высота, мм 800
2. Масса, кг 167

И 150-00-000 В0				Лист	Масса	Изменений
Изм.	Лист	И. док.	Подп.	167	1:10	
Разраб.	И.И.И.	И.И.И.	И.И.И.	Лист	Листов 1	
Проб.	Фролов	Сид	И.И.И.	Харьковский ПРОМТРАНСПРОЕКТ Формат А3		
И. контр.	Бережкина	И.И.И.	И.И.И.			
Итв.	Фролов	И.И.И.	И.И.И.			

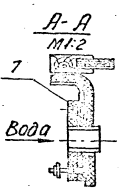
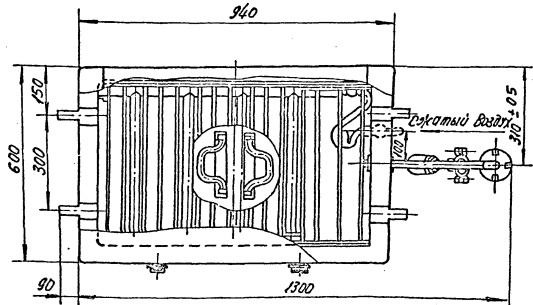
Верстак слесарный на одну тиски. Общий вид.

Листовой проект 501-3-33-87 Альбом 7

Е 41-00-000 В0



№з.	Наименование	Кол.	Примечание
1	Каркас	1	
2	Коллектор		
3	Футеровка	1	
4	Решетка	1	
5	Крышка	1	
6	Колено	1	
7	Патрубок	3	
8	Замок кольцевой	2	
9	Вентиль 15ВПЗл Ду-25	1	Винилпласт
10	Тройник с отборотными фланцами	1	Винилпласт



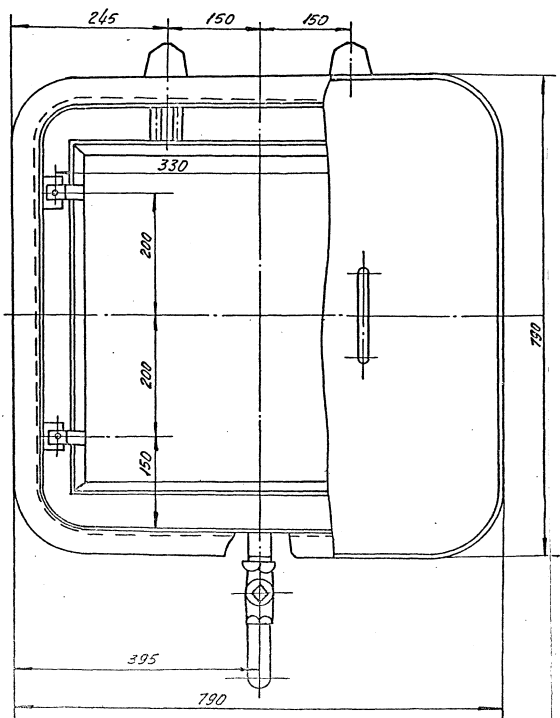
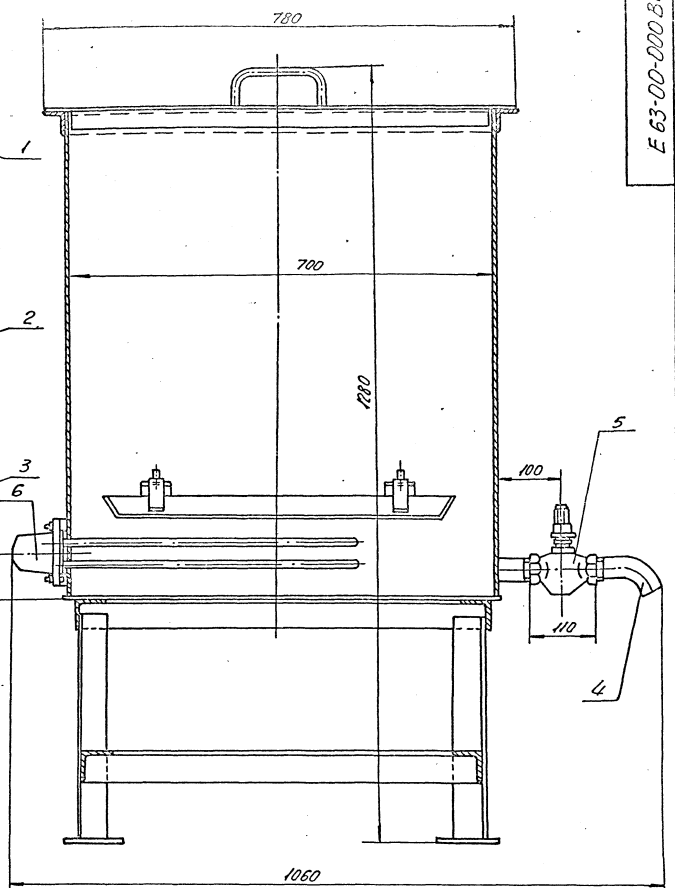
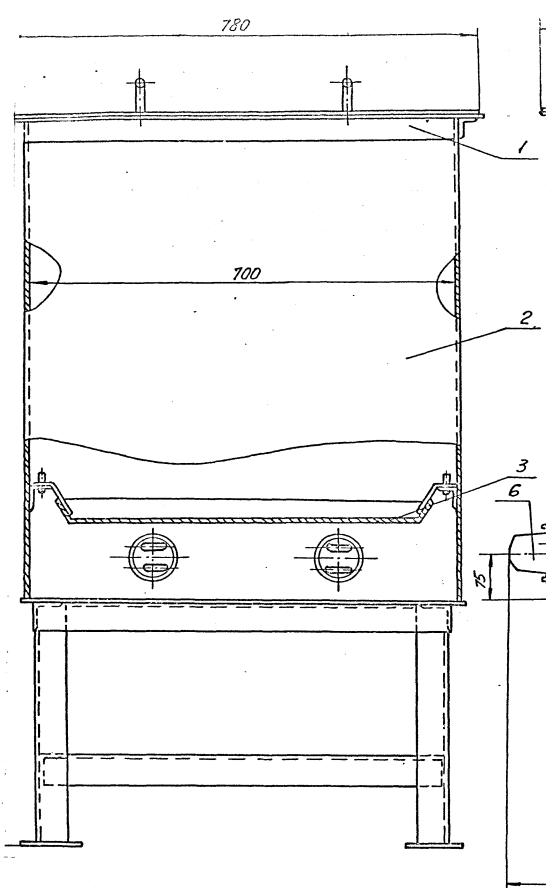
Техническая характеристика

1. Рабочий объем ванны, м³ 0.27
 2. Температура жидкости в ванне, °С 50

Е 41-00-000 В0				Лист	Масса	Изменений
Изм.	Лист	И. док.	Подп.	89	1:10	
Разраб.	И.И.И.	И.И.И.	И.И.И.	Лист	Листов 1	
Проб.	Фролов	Сид	И.И.И.	Харьковский ПРОМТРАНСПРОЕКТ Формат А3		
И. контр.	Бережкина	И.И.И.	И.И.И.			
Итв.	Фролов	И.И.И.	И.И.И.			

Ванна для промывки баков и блоков аккумуляторных батарей. Общий вид.

E 63-00-000 B0



Техническая характеристика.

- 1. Емкость, л 400
- 2. Температура раствора, °С 80-90
- 3. Источник тепла электроэнергия
- 4. Электронагреватель:
 - тип ТЭН - 60 А 13/2Р 220
 - мощность, кВт 2
 - напряжение, В 220
- 5. Установленная мощность электронагревателей, кВт 4

Поз.	Наименование	Кол.	Примечание
1	Крышка	1	сб.
2	Корпус	1	сб.
3	Поддон	1	сб.
4	Труба	1	сталь 20 ГОСТ 1050-74
5	Кран сальниковый микрометрич. М. 8 Вх Ду: 25	1	ГОСТ 19193-73
6	Электронагреватель ТЭН - 60 А 13/2Р 220	2	

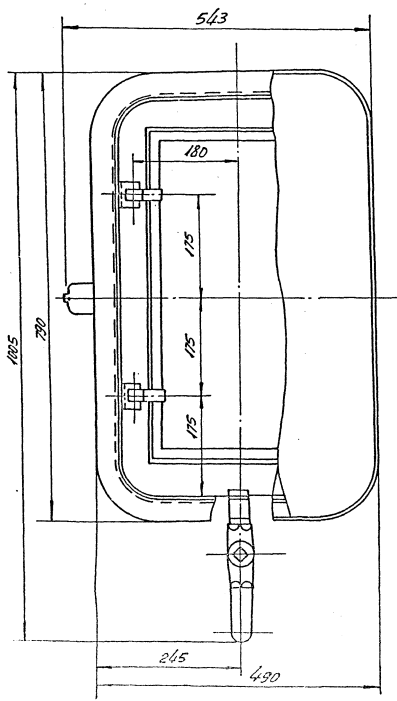
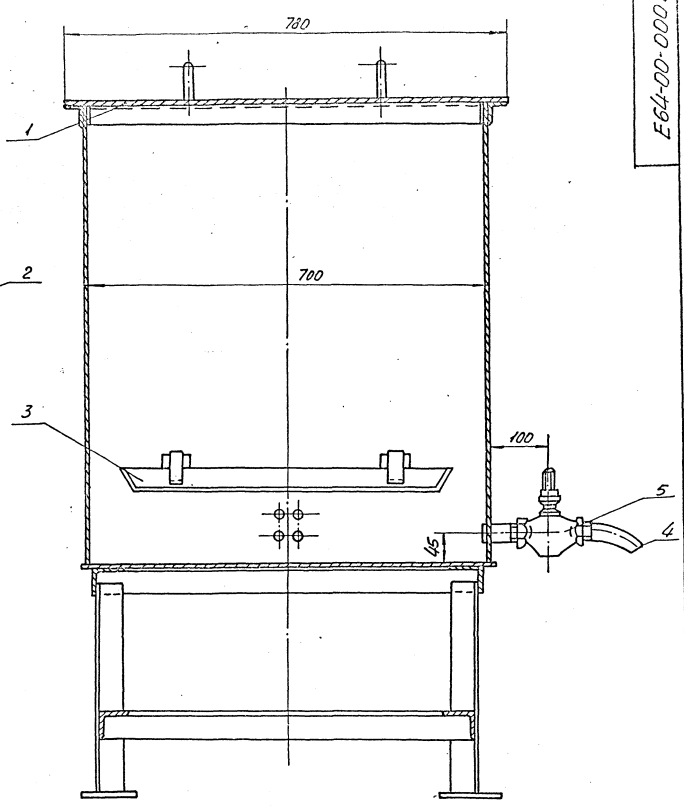
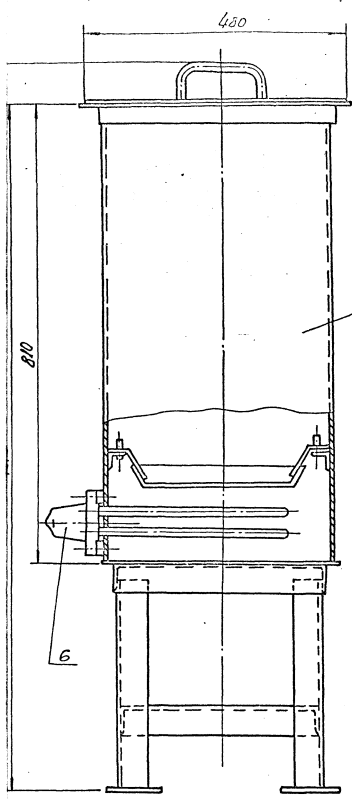
E 63-00-000 B0

Исполнитель	Проверен	Дата	Вид	Масштаб	Лист	Из всего
Рисовал	Утвержден	1974	1:5	170	1	1
Получил	Сделано					

Банно для промышленности и предприятий жилищно-коммунального хозяйства.
Общий вид.

Проект: 1974 г. Изменения: 1974 г.

E64-00-000.50



Техническая характеристика

- 1. Емкость, л 220
- 2. Температура раствора, °C 80-90
- 3. Источник тепла, электроэнергия
- 4. Электронагреватель:
 - тип ТЭН-60.Я.В3/2Р220
 - мощность, кВт 2
 - напряжение, В 220
- 5. Габаритные размеры:
 - длина, мм 543
 - ширина, мм 1005
 - высота, мм 1280

Поз.	Наименование	Кол.	Примечание
1	Крышка	1	СБ.
2	Корпус	1	СБ.
3	Поддон	1	СБ.
4	Труба	1	Сталь 20 ГОСТ 1050-74
5	Кран сальниковый мифтобий 1ч66к дч-25	1	ГОСТ 19193-73
6	Электронагреватель ТЭН-60.Я.В3/2Р220	1	

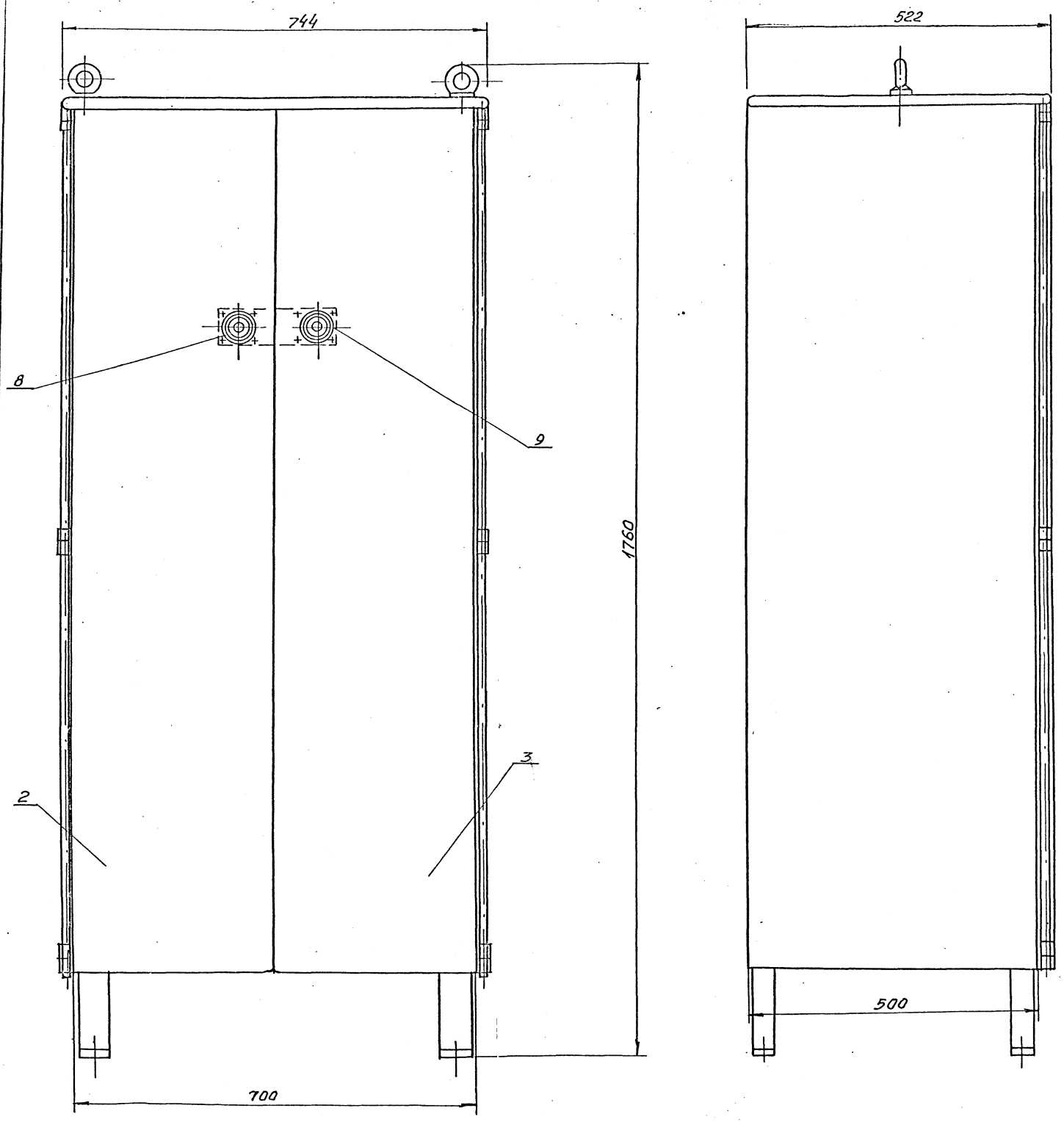
E64-00-000.50

Исполн.	И.И.И.	Дата	11.11.73
Провер.	И.И.И.	Дата	11.11.73
Исполн.	И.И.И.	Дата	11.11.73
Провер.	И.И.И.	Дата	11.11.73

ВАННА ДЛЯ ПРОМЫСЛОВОЙ ВОДНОЙ КАССЕТ БЕЗДУХОВЫХ ФИЛЬТРОВ. Общий вид.

117 15

Исполнитель: И.И.И. Дата: 11.11.73



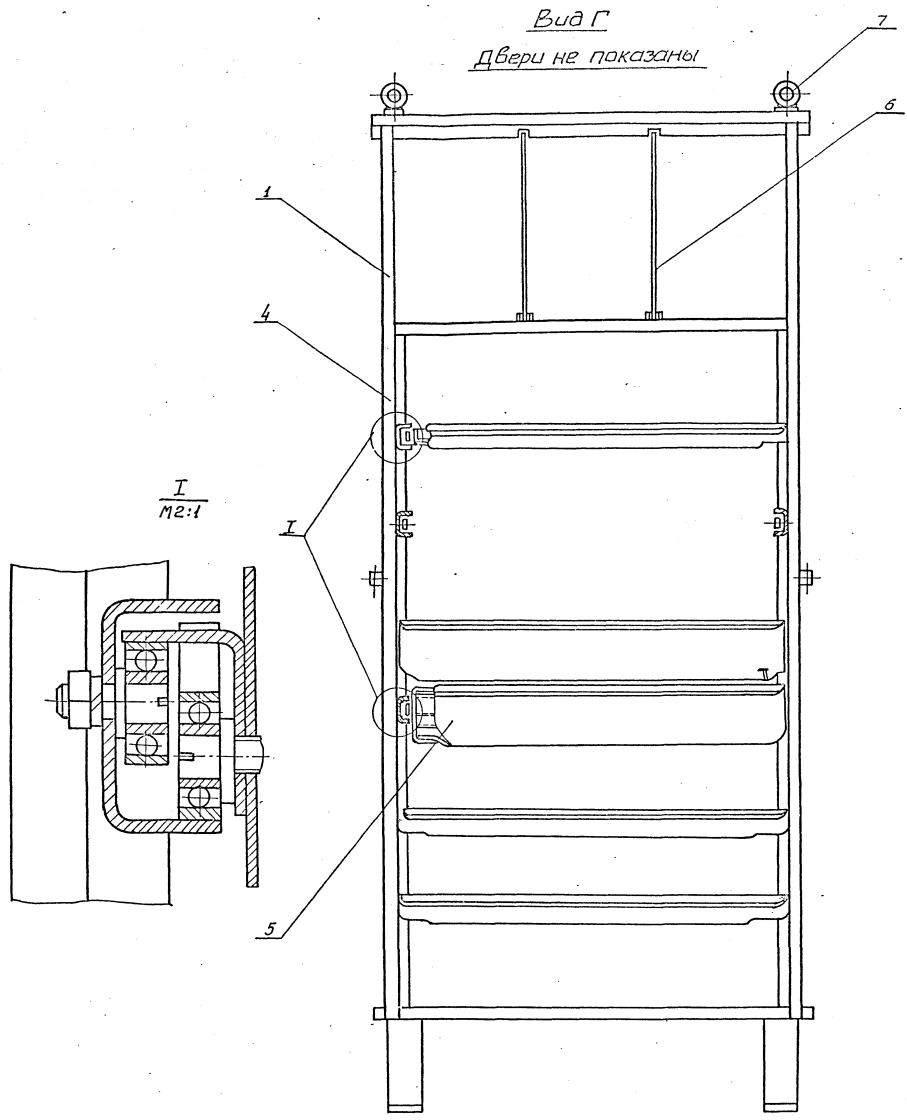
Перечень основных составных частей - см. лист 2.

Имя, подл. Подп. и дата. Изм. № 001. Подп. и дата.

				И 69-00-00000	
Исполн.	№ докум.	Подп.	Дата	Шкаф для инструмента Общий вид	лит. Масса Масштаб
Разраб.	Исполн.	М.П.	С.И.В.		130 1:5
Проб.	Средой	С.И.В.	С.И.В.		Лист 1 Листов 2
Провер.	С.И.В.	С.И.В.	С.И.В.		Харьковский
Учб.	С.И.В.	С.И.В.	С.И.В.		ПРОМТРАНСПРОЕКТ
				Формат А2	

И 69-00-00060

Вид Г
Двери не показаны

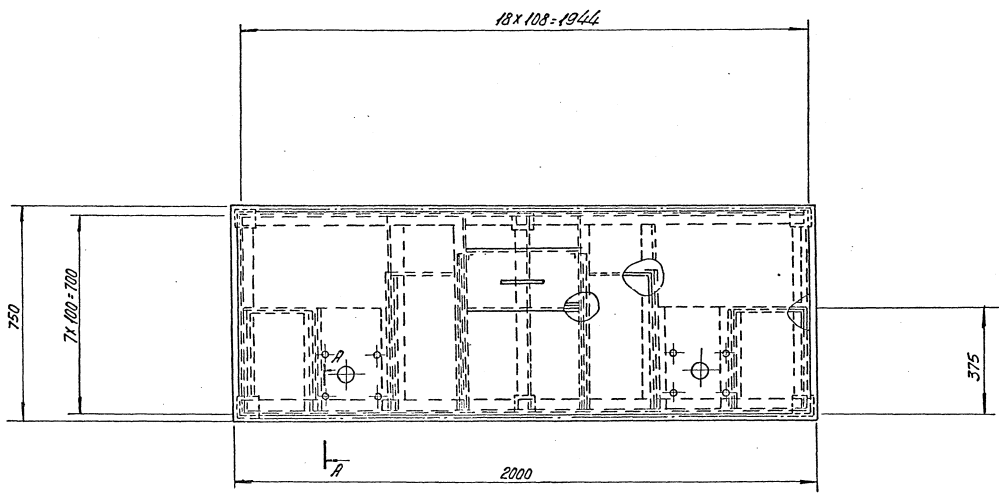
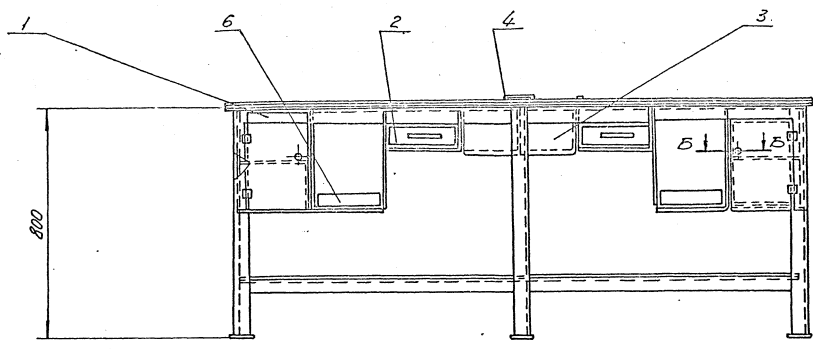


Поз.	Наименование	Кол.	Примечание
1	Каркас	1	сб.
2	Дверь	1	сб.
3	Дверь	1	сб.
4	Полка	4	сб.
5	Ящик	2	сб.
6	Перегородка	2	Ст. 3 ГОСТ 380-71
7	Рыч-болт М12 ГОСТ 4754-73	2	Ст. 3 ГОСТ 380-71

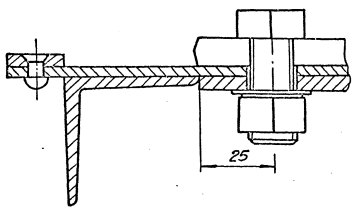
И 69-00-00060
Лист 1 из 1
И 69-00-00060
Лист 1 из 1

И 69-00-00060	Лист 1 из 1	И 69-00-00060	Лист 1 из 1
---------------	-------------	---------------	-------------

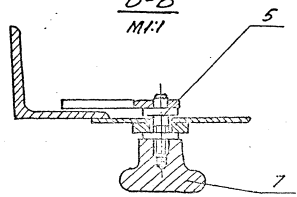
И 69-00-00060



А-А повернуто
М 1:1



Б-Б
М 1:1



Поз.	Наименование	Кол.	Примечание
1	Каркас	1	сб.
2	Ящик	2	сб.
3	Ванна	1	сб.
4	Крышка	1	сб.
5	Затвор	2	сб.
6	Поддон	2	Ст. 3 ГОСТ 380-71
7	Ручка	2	Ст. 3 ГОСТ 380-71

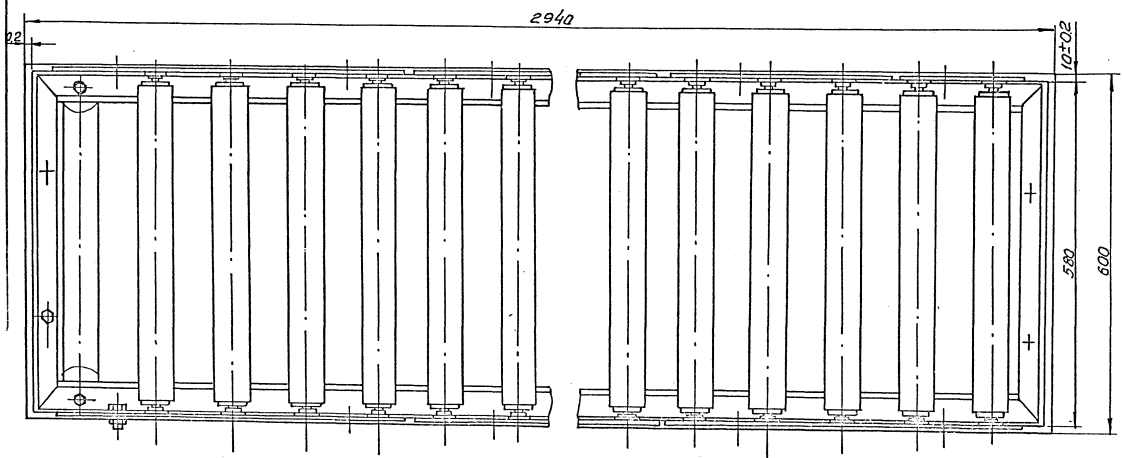
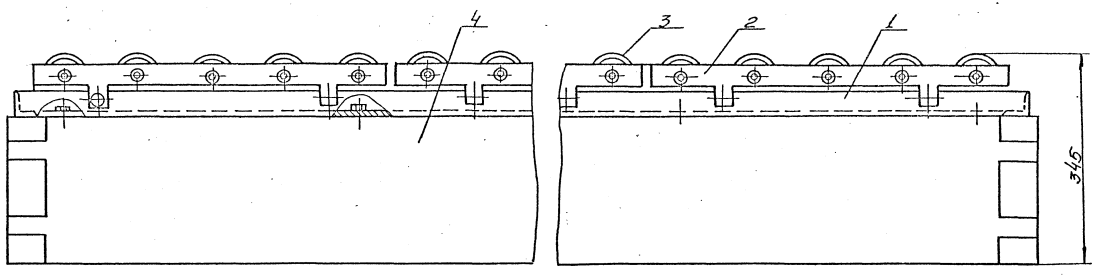
Условные обозначения: 1 - материал; 2 - вид; 3 - цвет; 4 - отделка; 5 - фурнитура; 6 - детали; 7 - крепеж

И 109-00-00080

Исполн.	Неручи	Прош.	К.	Верт.	Л.	Лист	Висса	Листов
Разраб.	Неручи	Прош.	К.	Верт.	Л.	189.2	1:10	1
Учб.	Неручи	Прош.	К.	Верт.	Л.			

Верстак для разборки
и сборки фарсунок.
Общий вид.

Лит. Листов 1
Копировальный
центр
И 109-00-00080



Техническая характеристика

1. Габаритные размеры:
- длина, мм 2940
 - ширина, мм 600
 - высота, мм 345
2. Масса, кг 188

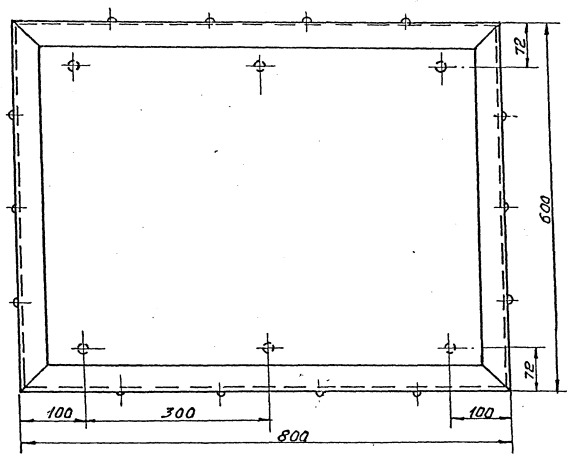
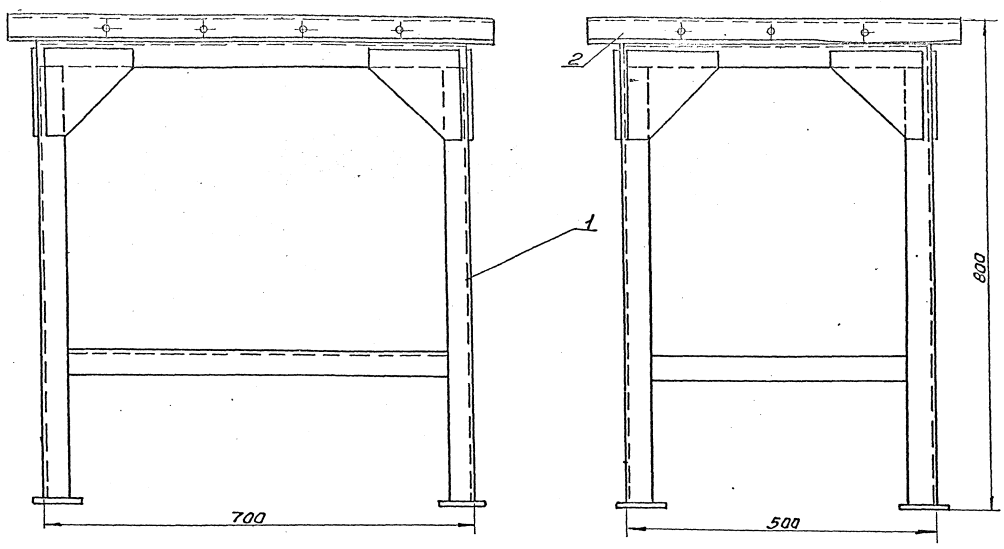
Поз.	Наименование	Кол.	Примечание
1	Рама	1	
2	Стойка	4	
3	Рапики	16	
4	Подставка	1	

ИИТ-00-000 В0

				И ИТ-00-000 В0		Дет.	Масштаб
Исполн.	И.И.И.	Провер.	И.И.И.	Стеллаж-раляганг для аккумуляторных батарей		188	1:5
Разреш.	И.И.И.	Проект.	И.И.И.	Общий вид		Листов	1
Исполн.	И.И.И.	Провер.	И.И.И.			Харьковский ПРОМТРАНСПРОЕКТ	

Таловой проект 501.3-33.07

Шиб. и дата: Подп. и дата: Изм. и дата: Подп. и дата: Шиб. и дата:

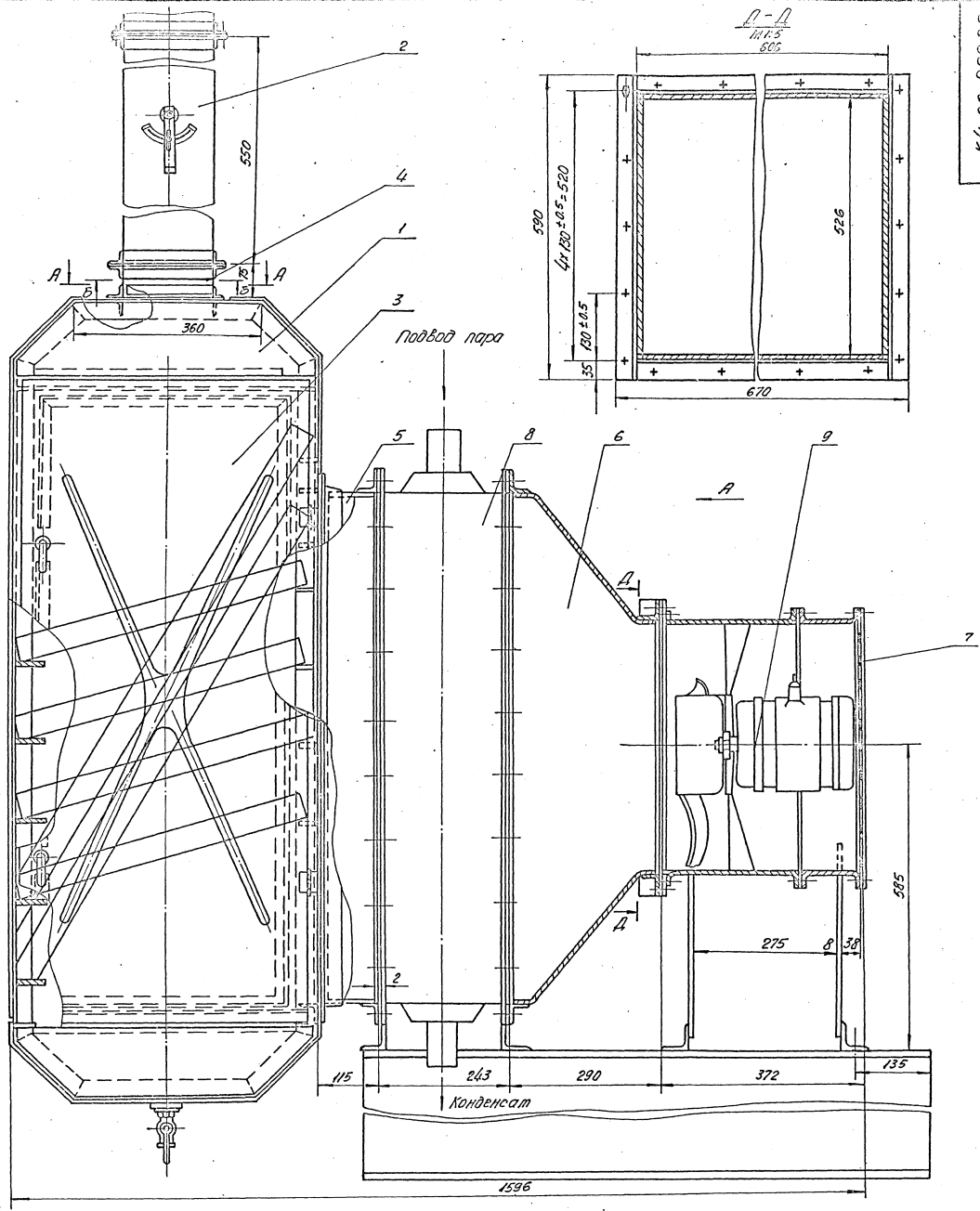


Техническая характеристика:

1. Габаритные размеры:
- | | |
|------------|-----|
| длина, мм | 800 |
| ширина, мм | 600 |
| высота, мм | 800 |
2. Масса, кг
- | | |
|--|----|
| | 45 |
|--|----|

поз.	Наименование	кол.	Примечание
1	Рамы	1	
2	Настил	1	

				И 149-00-000-В0		
Вид	Исполн. проект	Подп.	Дата	Подставка под стонок.	Лист	Масса
Исполн.	Исполн. проект	Подп.	Дата		45	1:5
Исполн.	Исполн. проект	Подп.	Дата	Общий вид	Лист	Масса
Исполн.	Исполн. проект	Подп.	Дата		Харьковский	
Исполн.	Исполн. проект	Подп.	Дата		ПРОМТРАНСИТ	



Техническая характеристика

- Габаритные размеры:
 длина, мм 1595
 ширина, мм 800
 высота, мм 2415
- Масса, кг 302

13
Лист 1 из 1
Устройство для стерилизации

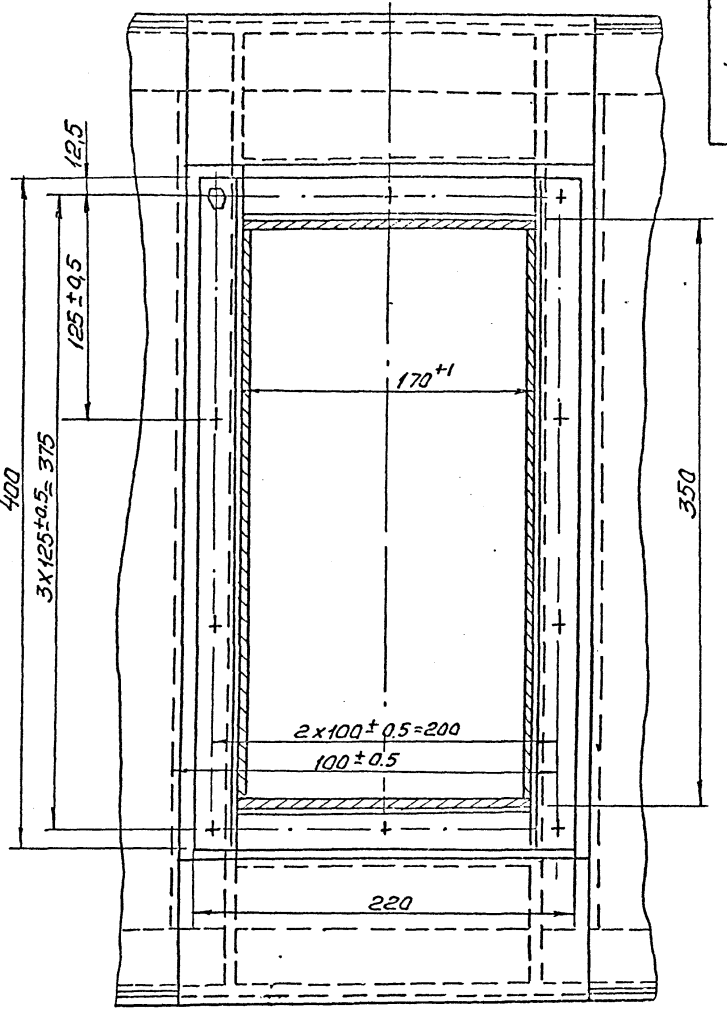
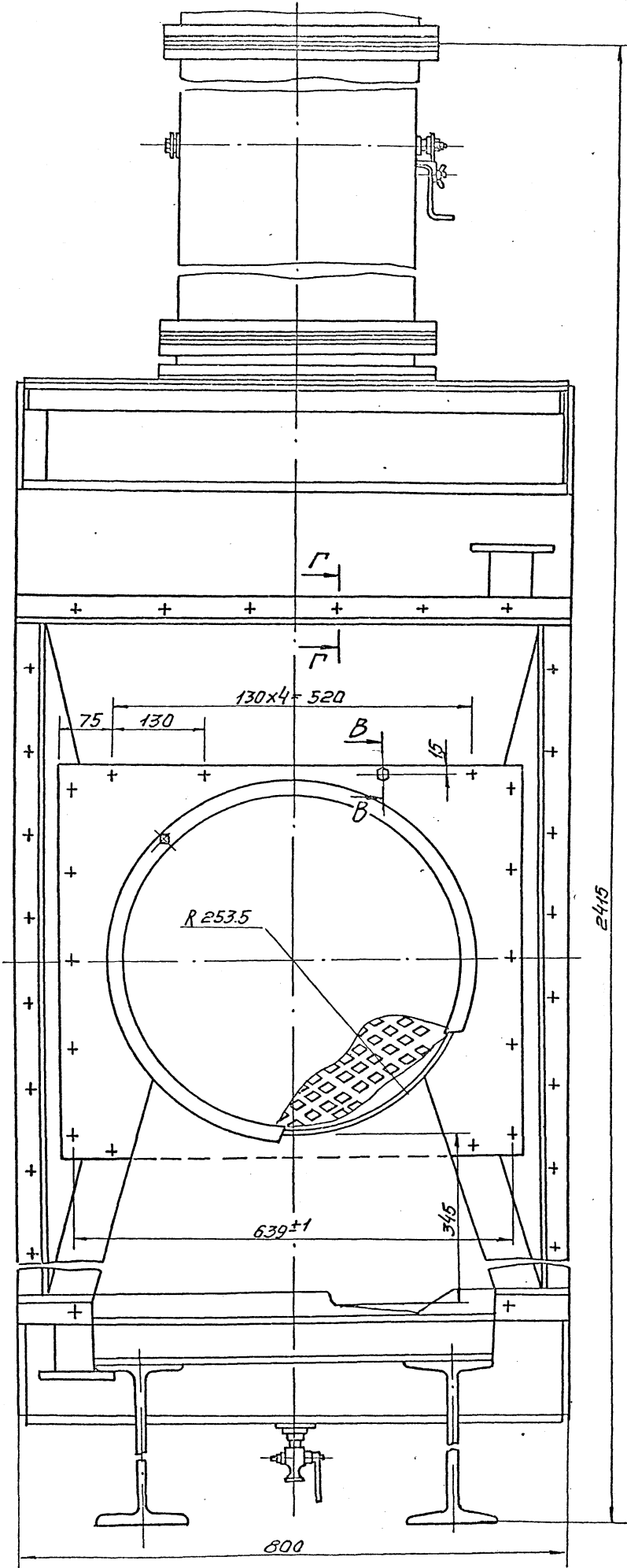
№ п/п	Наименование	Мл	Примечание
1	Варка	1	Св.
2	Шифер	1	Св.
3	Шпатель	1	Св.
4	Половина	1	Св.
5	Подвод	1	Св.
6	Панель	1	Ст. 3 ГОСТ 380-71
7	Манометр	1	
8	Клапан КР-10-01-133А	1	37,7 кг
9	Манометр СВ-200	1	20,3 кг

К4-00-000 В0		
Материал	Камера для просушки кассет фильтров.	Масса
Объем	Общий вид	302
Высота		1,5
Ширина		
Длина		

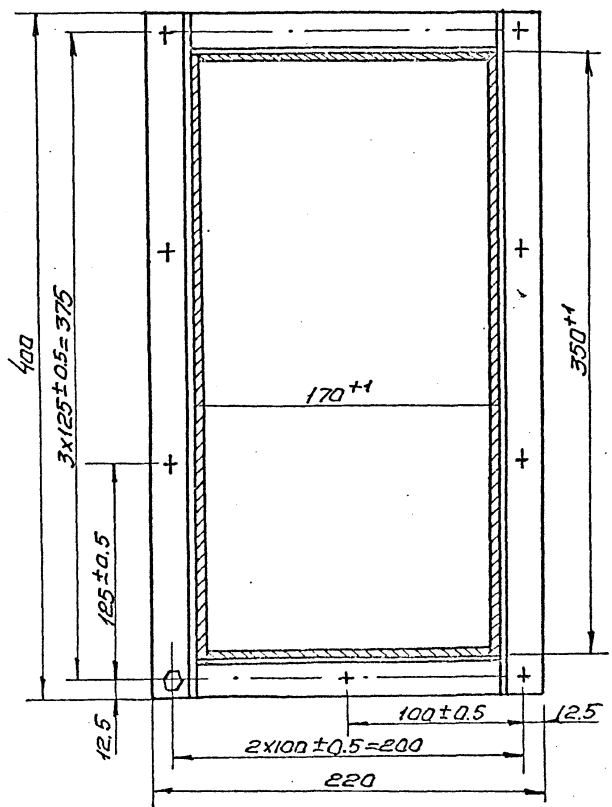
БУРА

A-A
M1:2.5

K4-00-000 80

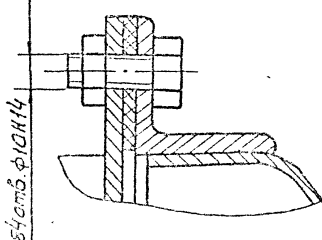
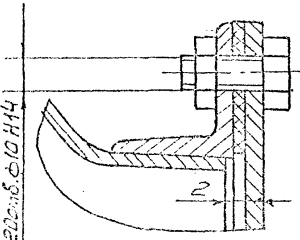


B-B
M1:2.5



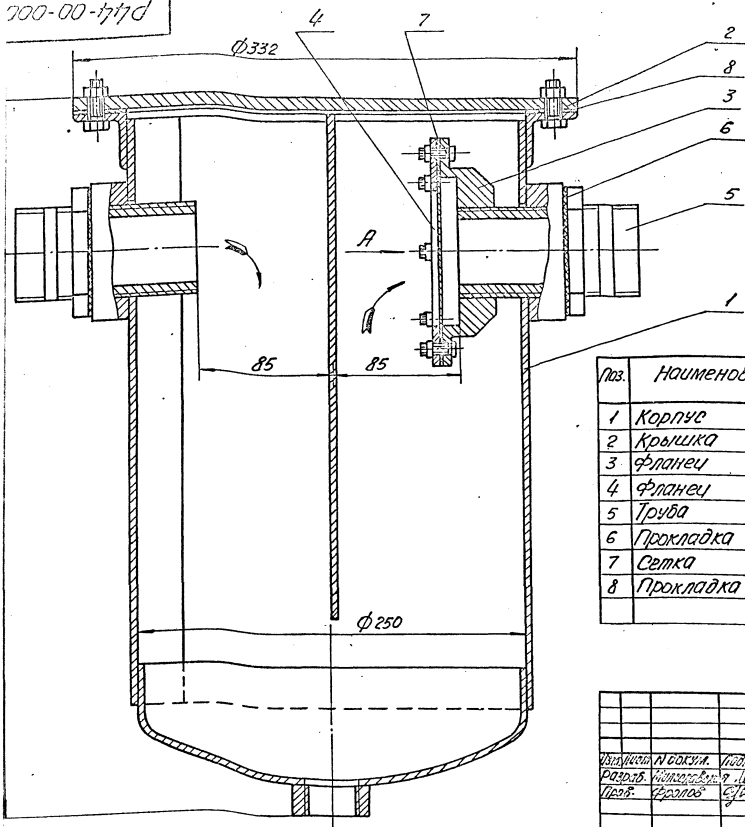
B-B
M1:1

F-F
M1:1

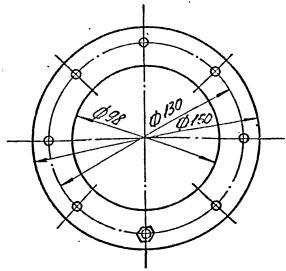


220x8.0x10 H14
8x10x8.0x10 H14

Р44-00-000 ВО



Вид А
М 1:2

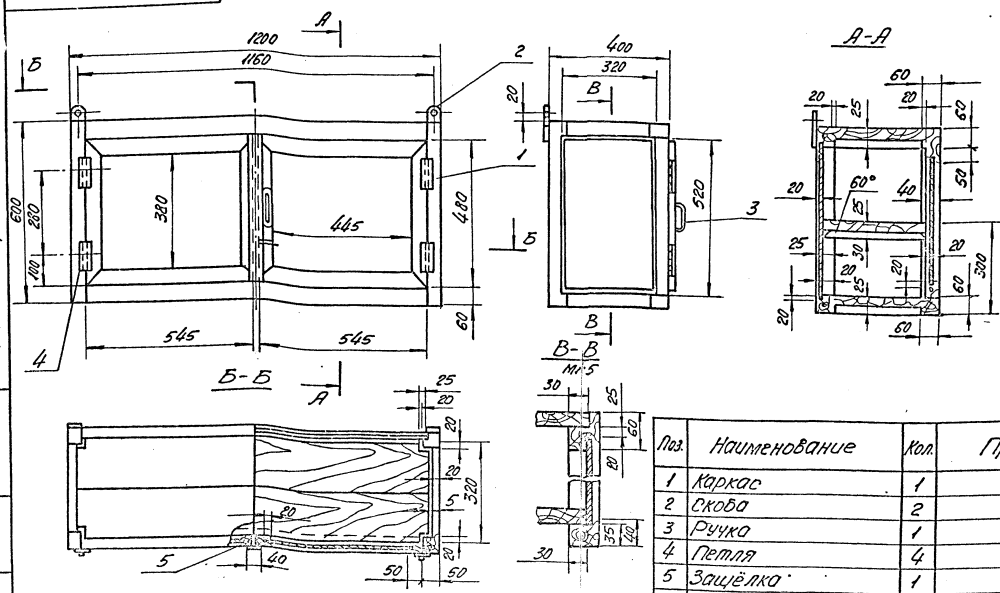


Поз.	Наименование	Кол.	Примечание
1	Корпус	1	
2	Крышка	1	
3	Фланец	1	
4	Фланец	1	
5	Труба	2	
6	Прокладка	2	
7	Сетка	1	
8	Прокладка	1	

Р44-00-000 ВО			Лист	Всего	Контур
Водоотделитель. Общий вид			33	1:2	
Исполн. И.В.Смирнов			Лист	Листов	1
Провер. И.В.Смирнов			Стартовый ПРОЕКТОПРОЕКТ		
Утверд. И.В.Смирнов			Формат А3		

Р32-00-000 ВО

Техпроект



Поз.	Наименование	Кол.	Примечание
1	Каркас	1	
2	Скоба	2	
3	Ручка	1	
4	Петля	4	
5	Защелка	1	

Техническая характеристика

- Габаритные размеры:
 - длина, мм 1200
 - ширина, мм 400
 - высота, мм 600
- Масса, кг 3,8

Р32-00-000 ВО			Лист	Всего	Контур
Шкаф настенный. Общий вид			33	1:10	
Исполн. И.В.Смирнов			Лист	Листов	1
Провер. И.В.Смирнов			Стартовый ПРОЕКТОПРОЕКТ		
Утверд. И.В.Смирнов			Формат А3		