

Федеральное государственное унитарное предприятие
Межотраслевой научно-исследовательский институт
экологии топливно-энергетического комплекса
(ФГУП МНИИЭКО ТЭК)

Управление по охране окружающей среды
администрации Пермской области

***РУКОВОДСТВО
ПО ИЗМЕРЕНИЮ ОСНОВНЫХ ПАРАМЕТРОВ И
ОПРЕДЕЛЕНИЮ ЗАПЫЛЕННОСТИ ПЫЛЕГАЗОВЫХ
ПОТОКОВ НА ИСТОЧНИКАХ ВЫБРОСОВ
ЗАГРЯЗНЯЮЩИХ ВЕЩЕСТВ В АТМОСФЕРУ***

Пермь – 2002г.

СОДЕРЖАНИЕ

1. НОРМАТИВНЫЕ ССЫЛКИ.....	5
2. ВЫБОР И ОБОРУДОВАНИЕ МЕСТ ИЗМЕРЕНИЙ.....	6
3. ИЗМЕРЕНИЕ ТЕМПЕРАТУРЫ.....	10
3.1. Средства измерений.....	10
3.2. Условия выполнения измерений.....	11
3.3. Подготовка и выполнение измерений.....	11
3.4. Оценка погрешности измерений.....	11
4. ИЗМЕРЕНИЕ ВЛАЖНОСТИ.....	12
4.1. Психрометрический метод.....	12
4.1.1. Средства измерений и оборудование.....	12
4.1.2. Условия выполнения измерений.....	13
4.1.3. Подготовка и выполнение измерений.....	13
4.1.4. Обработка результатов измерений.....	14
4.2. Конденсационный метод.....	16
4.2.1. Средства измерений и оборудование.....	17
4.2.2. Условия выполнения измерений.....	17
4.2.3. Подготовка и выполнение измерений.....	17
4.2.4. Обработка результатов измерений.....	18
4.3. Оценка погрешности измерений.....	20
5. ОПРЕДЕЛЕНИЕ ПЛОТНОСТИ ГАЗА.....	21
6. ИЗМЕРЕНИЕ ДАВЛЕНИЯ И СКОРОСТИ ГАЗОВОГО ПОТОКА...	23
6.1. Средства измерений и оборудование.....	24
6.2. Условия выполнения измерений.....	25
6.3. Измерение статического давления с помощью U-образных манометров.....	27
6.4. Измерение давления с помощью пневмометрических трубок, определение скорости и объемного расхода газа.....	27
6.4.1. Подготовка к выполнению измерений.....	28
6.4.2. Измерение давления с использованием микроманометра...	32
6.4.3. Измерение давления, скорости и объемного расхода газа с использованием дифманометра типа ДМЦ.....	33
6.4.4. Обработка результатов измерений.....	35
6.4.5. Особенности выполнения измерений с использованием пневмометрических трубок.....	37
6.5. Измерение скорости газового потока с помощью анемометров...	38
6.5.1. Измерение скорости потока газа с помощью цифровых анемометров типа АП-1.....	38
6.5.2. Измерение скорости потока газа с помощью измерителей скорости, типа ИС.....	39
6.6. Оценка погрешности измерения скорости и объемного расхода газа.....	40

7. ИЗМЕРЕНИЕ ЗАПЫЛЕННОСТИ ГАЗОВОГО ПОТОКА.....	43
7.1. Средства измерения, оборудование и материалы.....	43
7.2. Условия выполнения измерений.....	45
7.3. Подготовка пылеуловителей (фильтрующих патронов) для внутренней фильтрации.....	46
7.4. Подготовка фильтров АФА для внешней фильтрации.....	47
7.5. Подготовка к выполнению измерений.....	47
7.6. Выполнение измерений.....	51
7.7. Обработка результатов измерений.....	53
7.8. Оценка погрешности измерения запыленности газового потока.	54
8. КОНТРОЛЬ ПОГРЕШНОСТИ ИЗМЕРЕНИЙ.....	56
9. ОЦЕНКА ЭФФЕКТИВНОСТИ РАБОТЫ ГАЗООЧИСТНЫХ УСТАНОВОК (ГОУ).....	56
10. ТРЕБОВАНИЯ БЕЗОПАСНОСТИ ПРИ ВЫПОЛНЕНИИ ИЗМЕРЕНИЙ.....	61
СПИСОК ИСПОЛЬЗОВАННЫХ ЛИТЕРАТУРНЫХ ИСТОЧНИКОВ..	63
ПРИЛОЖЕНИЕ 1.	
Таблица П.1.1. Количество измерительных сечений и точек измерений в сечении.....	65
Таблица П.1.2. Коэффициент K_f при расчете размера a в зависи- мости от количества точек на линии измерения.....	66
ПРИЛОЖЕНИЕ 2.	
Таблица П.2.1. Давление водяных паров и влагосодержание газа при насыщении и давлении смеси 760 мм рт.ст.	67
Таблица П.2.2. Соотношение между единицами давления.....	70
ПРИЛОЖЕНИЕ 3.	
Рисунок П.3.1. Плотность дымовых газов при нормальных условиях.....	71
Рисунок П.3.2. Плотность газов при рабочих условиях.....	72
ПРИЛОЖЕНИЕ 4.	
Рисунок П.4.1. Номограмма для подбора наконечников.....	73
ПРИЛОЖЕНИЕ 5. Рекомендуемая форма рабочего журнала.....	
ПРИЛОЖЕНИЕ 6. Форма представления результатов оценки эффективности ГОУ	
ПРИЛОЖЕНИЕ 7. Перечень приборов для контроля параметров газовых потоков.....	82

Настоящее «Руководство...» регламентирует организацию и проведение измерений основных параметров и запыленности газовых потоков при экологическом контроле источников организованных выбросов в атмосферу.

1. НОРМАТИВНЫЕ ССЫЛКИ

1. Федеральный закон «Об охране атмосферного воздуха» от 4 мая 1999 года.

2. РМГ 29-99 Государственная система обеспечения единства измерений. Метрология. Основные термины и определения.

3. ГОСТ 8.563-96 Государственная система обеспечения единства измерений. Методики выполнения измерений. – М.: Госстандарт России, 1996.

4. ГОСТ 17.2.1.04-77 Охрана природы. Атмосфера. Метеорологические аспекты загрязнения и промышленные выбросы. Основные термины и определения.

5. ГОСТ 17.2.4.06-90. Охрана природы. Атмосфера. Методы определения скорости и расхода газопылевых потоков, отходящих от стационарных источников загрязнения.

6. ГОСТ 17.2.4.07-90. Охрана природы. Атмосфера. Методы определения давления и температуры газопылевых потоков, отходящих от стационарных источников загрязнения.

7. ГОСТ 17.2.4.08-90. Охрана природы. Атмосфера. Методы определения влажности газопылевых потоков, отходящих от стационарных источников загрязнения.

8. ГОСТ Р 50820-95. Оборудование газоочистное и пылеулавливающее. Методы определения запыленности газопылевых потоков.

9. ГОСТ 8.207-76. Прямые измерения с многократными наблюдениями. Методы обработки результатов наблюдений. Основные положения.

10. РД 52.04.59-85 Руководящий документ. Охрана природы. Атмосфера. Требования к точности контроля промышленных выбросов. Методические указания. – М., 1986.

11. РД 52.24.66-86 Методические указания. Система контроля точности результатов измерений показателей загрязнения контролируемой среды. – М., 1986.

12. ОНД-90. Руководство по контролю источников загрязнения атмосферы. Ч.1, ч.2. – С.-П., 1992.

2. ВЫБОР И ОБОРУДОВАНИЕ МЕСТ ИЗМЕРЕНИЙ

2.1. Выбор места измерений заключается в определении измерительного сечения газохода, позволяющего получить полную информацию о параметрах газопылевого потока.

2.2. Измерительное сечение должно располагаться на прямом участке газоходов, отдаленном от вентиляторов, дросселей, задвижек, сужений или расширений газохода. Не следует располагать места измерений параметров вблизи люков, где возможен подсос воздуха. Измерение параметров можно осуществлять на горизонтальных и наклонных газоходах, но следует предпочитать вертикальные, так как пыль, в этом случае, распределяется по сечению газохода более равномерно.

2.3. Отрезок прямого участка газохода до места отбора проб (L_1) и за ним (L_2), рис.1(А), устанавливается в соответствии с графиком, рис.1(Б).

2.4. Минимальная длина прямого участка газохода (L_{min}) должна составлять не менее 4-х эквивалентных диаметров (De), то есть $L_{min}=4De$. Эквивалентный диаметр газохода круглого сечения равен его внутреннему диаметру (D), а для газохода прямоугольного сечения его вычисляют по формуле:

$$De = \frac{2A \cdot B}{A + B} \quad (1)$$

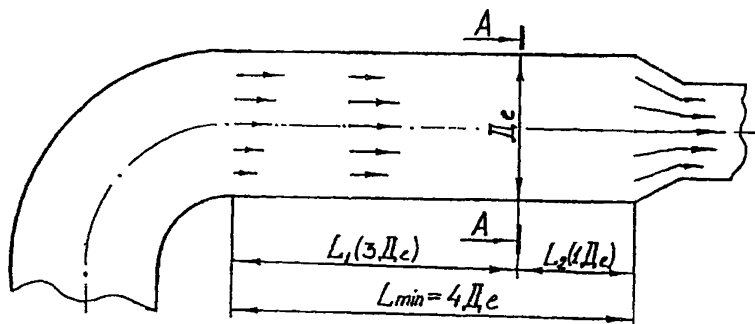
где A и B – внутренние размеры прямоугольного сечения газохода.

2.5. При отсутствии прямых участков необходимой длины допускается оборудовать точки измерений в месте, делящем выбранный участок газохода в отношении 3:1 в направлении движения газа. При этом количество точек измерений следует увеличить в соответствии с табл.П.1.1.

2.6. В выбранных для измерений местах газохода круглого сечения прорезаются два отверстия диаметром 50 мм, расположенные взаимно перпендикулярно в одном сечении газохода, см. рис.2(А). К ним привариваются штуцера длиной 20-30 мм и диаметром 40-50 мм. Штуцера закрываются завинчивающимися крышками, рис. 2(Б). Для газоходов диаметром до 500 мм достаточно одного отверстия.

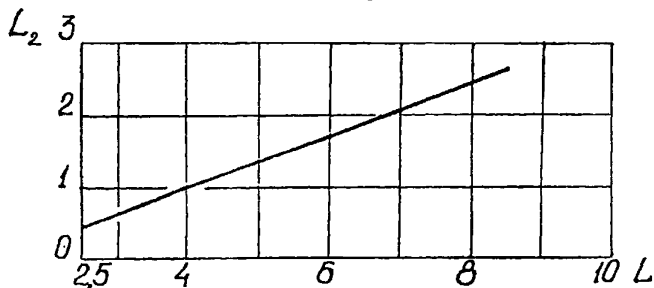
2.7. В газоходах прямоугольного сечения на одной из сторон приваривается такое количество штуцеров, чтобы пневмометрической и пылезборной трубками можно было попасть в любую точку измерительного сечения, рис.2. Необходимое количество штуцеров определяется по табл. П.1.1 приложения 1.

А. Размещение измерительного сечения в газоходах



А.А - измерительное сечение; D_e - эквивалентный диаметр газохода;
 L_1 и L_2 - участки газохода до и после измерительного сечения;
 L_{min} - минимальная длина прямого участка газохода, кратная $4D_e$.

Б. Соотношение длины участков газохода



L - общая длина прямого участка газохода в эквивалентных диаметрах;
 L_2 - длина газохода после измерительного сечения.

Рис. 1

2.8. В обмурованных газоходах, в вентиляционных шахтах и других толстостенных газоходах должны быть установлены специальные патрубки с фланцем и с заглушкой, позволяющие перпендикулярно вводить в воздуховод пылезаборные и пневмометрические трубки.

2.9. Входные отверстия для измерений внутри газохода (штуцера, патрубки, фланцы и т.д.) должны быть выполнены таким образом,

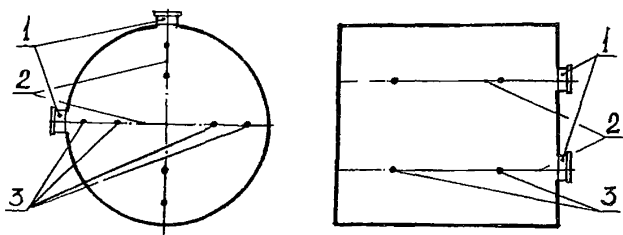
чтобы как можно меньше были нарушены поверхностные слои газохода (теплоизоляция, антикоррозийное покрытие) и не было утечки газа или подсоса воздуха.

Не допускается заход штуцера (патрубка) внутрь газохода.

2.10. Для поддержания пневмометрических и пылезаборных трубок используют различные приспособления, рис.3, снабженные рейкой с разметкой, соответствующей глубине точки измерения при определении скорости и запыленности газового потока.

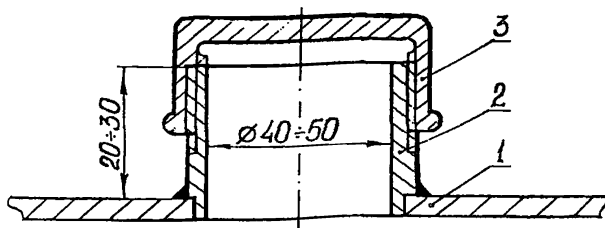
2.11. Ответственность за правильную организацию мест выполнения измерений и технику безопасности при проведении работ на источнике загрязнения атмосферы несет руководство предприятия.

А. Размещение штуцеров в измерительном сечении А-А



1 - штуцера с крышками; 2 - линии измерений; 3 - точки измерений.

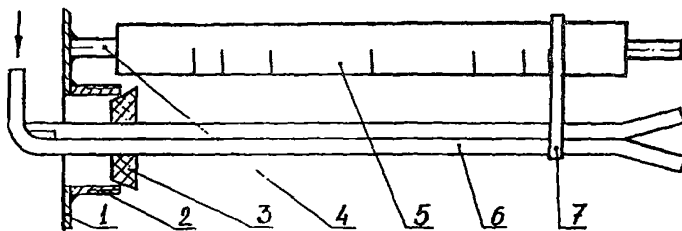
Б. Штуцер (патрубок)



1 - газоход; 2 - штуцер; 3 - крышка.

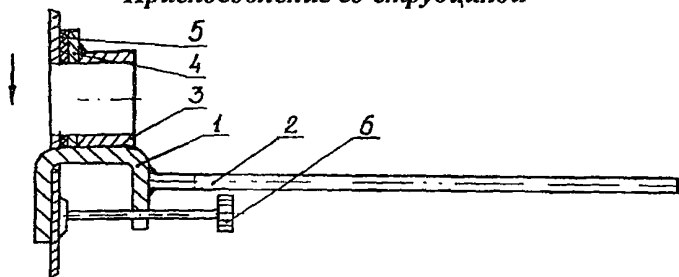
Рис. 2

Приспособление с приваренным пруток и линейкой



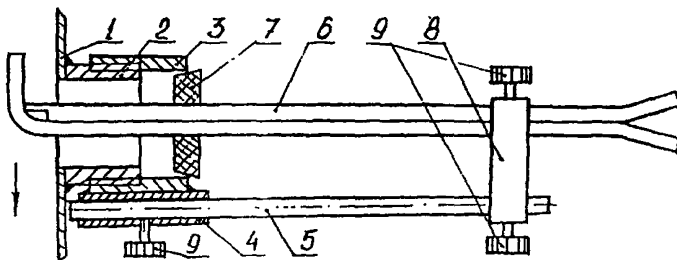
1 - газоход; 2 - патрубок; 3 - уплотнение; 4- пруток; 5 - линейка;
6 - пневмометрическая трубка; 7 - поддерживающее крепление.

Приспособление со струбиной



1 - струбина; 2 - стальной пруток; 3 - патрубок; 4 - кольцо;
5 - уплотнитель; 6 - прижимной винт.

Навинчивающееся приспособление



1 - газоход; 2 - патрубок на газоходе; 3 - навинчивающийся патрубок;
4 - приваренная гильза; 5 - пруток; 6 - пневмометрическая трубка;
7 - уплотнение; 8 - зажим подвижный; 9 - прижимные винты.

Рис. 3.

3. ИЗМЕРЕНИЕ ТЕМПЕРАТУРЫ

Метод измерения основан на зондовом контактном методе измерения температуры при установившемся движении потока газа. Диапазон измерения температуры составляет от -50 до $+1000^{\circ}\text{C}$.

3.1. Средства измерений

Технические характеристики средств измерения температуры газов приведены в табл.1. Допускается применять аналогичные средства измерений, обеспечивающие те же метрологические характеристики.

Таблица 1. Технические характеристики применяемых средств измерений температуры

Тип	Пределы измерения, $^{\circ}\text{C}$	Диапазон измерения, $^{\circ}\text{C}$	Погрешность в диапазоне измерения, $^{\circ}\text{C}$
Термометр жидкостный стеклянный, тип А, ГОСТ 28498	0...+500	0...+100 101...+200 201...+300 301...+400 401...+500	± 1 ± 2 ± 3 ± 4 ± 5
Преобразователи термоэлектрические, ГОСТ 6616	0...+1300	0...+600 601...+1300	$\pm 1,5$ $\pm 0,0025-t$
- платинородий – платиновые, ТПП			
- хромель – алюмелевые, ТХА	-40...+1000	-40...+333 334...+1200	$\pm 2,5$ $\pm 0,0075-t$
- хромель – копель, ТХК	-40...+600	-40...+300 301...+600	$\pm 2,5$ $\pm 0,0075-t$
Вторичные измерительные приборы к преобразователям термоэлектрическим типа пирометрических милливольтметров			Класс точности не более 1,5
Термопреобразователи сопротивления, ГОСТ 6651:			
- платиновые, ТСП	-50...+860	-50...+860	$\pm(0,3+0,005-t)$
Измеритель температуры ИТ-1 по ТД	-50...+600	-50...+100 +101...+300 +301...+600	± 1 ± 2 ± 3

3.2. Условия выполнения измерений

Температуру газов следует измерять там же, где измеряют скорость, давление, влажность, запыленность и другие характеристики потока, или в плоскости, находящейся на расстоянии не более 0,5 диаметра газохода от измерительного сечения.

Число измерительных точек n для измерения температуры определяют в зависимости от эквивалентного диаметра газохода De

$De, \text{ м} \dots < 1,0$	$1,0-2,5$	$\geq 2,5$
$n \dots \dots \dots 1$	2	4

Измерительные точки необходимо располагать следующим образом: для $n=1$ – на оси газохода; для $n>1$ – на глубине от $1/6$ до $1/3$ De . Измерительные точки в этом случае необходимо располагать в противоположных по отношению к оси газохода областях.

3.3. Подготовка и выполнение измерений

Перед выполнением измерений необходимо провести внешний осмотр термометров. При этом проверяют:

- отсутствие повреждений термометра (трещин, сколов и т.д.);
- отсутствие разрывов столбика жидкости в капиллярах и следов испарившейся жидкости на его стенках;
- отсутствие смещения шкалы относительно капилляра и возможное скручивание капилляра по оси.

Проверяют исправность вторичных приборов, используемых с термометрами и термометрами сопротивления, устанавливают нулевую отметку отсчета показаний.

Вставляют средства измерений в газоход, уплотнив места их установки с целью устранения подсосов воздуха.

Показания снимают после полного прогрева средства измерений (через 5-10 мин. после установки в газоход). Более точное время прогрева τ вычисляют по формуле:

$$\tau=4T \tag{2}$$

где T – инерционность средства измерений (берется из паспорта).

Измерения температуры проводят не менее 3-х раз и рассчитывают среднее значение. Результаты измерений записывают в рабочий журнал, рекомендуемая форма которого приведена в приложении 5.

3.4. Оценка погрешности измерения

Погрешность измерения температуры газа определяется погрешностью средств измерений, которая указывается в паспорте на средство измерения.

Обычно на термометры указывается абсолютная погрешность.

Относительная погрешность выполнения измерений температуры рассчитывается по формуле:

$$\delta_t = \frac{\Delta_t \cdot 100}{273+t} \quad (3)$$

где δ_t - относительная погрешность, %;

Δ_t - абсолютная погрешность, °С;

t - измеренная температура, °С.

Пример.

При измерениях использовался термометр ТЛ-3 с диапазоном 0-450 °С. Измеренная температура t составила 150 °С. Абсолютная погрешность термометра ТЛ-3 (Δ_t) в диапазоне 0-200 составляет ± 2 °С.

Относительная погрешность выполнения измерений в этом случае составит:

$$\delta_t = \frac{2 \cdot 100}{273+150} = 0,5\%$$

Если в паспорте на средство измерения, состоящее из первичного и вторичного приборов, указаны погрешности на каждый прибор, то погрешность выполнения измерений при доверительной вероятности 0,95 рассчитывается по формуле:

$$\Delta_t = 1,1 \cdot \sqrt{\Delta_1^2 + \Delta_2^2}, \quad (4)$$

где Δ_1 - абсолютная погрешность 1-го прибора,

Δ_2 - абсолютная погрешность 2-го прибора.

4. ИЗМЕРЕНИЕ ВЛАЖНОСТИ ГАЗОВ

4.1. Психрометрический метод

Метод основан на измерении влагосодержания газов не насыщенных водяными парами по разности температур сухого и мокрого термометров.

4.1.1. Средства измерений и оборудование:

- U-образный жидкостный манометр, ТУ 92-891.026-91 с погрешностью не более $\pm 2\%$.

- Барометр-анероид типа БАММ-1, с основной погрешностью не более ± 200 Па ($\pm 1,5$ мм рт.ст.), ТУ 25-11,1513-79.

- Термометры жидкостные стеклянные с ценой деления (0,1-0,2)°С, ГОСТ 28498.

- Психрометр проточный стеклянный по ГОСТ 17.2.4.08-90 с размером входного отверстия не более 9 мм.

- Ротаметр, имеющий приведенную погрешность не более 5% в диапазоне 1-20 дм³/мин., ГОСТ 13045.

- Секундомер механический с погрешностью ±1,8 с за 60 мин., ТУ 25-1819.0021-90.

- Средства измерений температуры газа в газоходе в соответствии с п.3.

- Пылезаборная трубка внутренней фильтрации с фильтрующим патроном, рис.9(Б) п.7.1.

- Побудитель расхода газа.

- Трубки медицинские резиновые, ГОСТ 3399.

- Обогреваемая пробозаборная система фирмы «Мета» по ТД М 008.04.000.00.

Допускается применять аналогичные средства измерений, обеспечивающие те же метрологические характеристики.

4.1.2. Условия выполнения измерений.

- Температура точки росы анализируемого газа не должна быть выше 60°С.

- Анализируемый газ должен быть очищен от пыли и не содержать вещества, влияющие на температуру точки росы.

- Пробу необходимо отбирать таким образом, чтобы исключить выпадение влаги по ходу газа до психрометра. Если газ содержит значительное количество водяных паров и возможна их конденсация, температура в системе пробоотбора должна быть выше температуры конденсации. Для этого газовый тракт и психрометр располагают возможно ближе к горячим газоходам, при этом длина газового тракта должна быть минимальной. Если избежать конденсации влаги не удастся, следует использовать обогреваемую систему пробоотбора.

4.1.3. Подготовка и выполнение измерений.

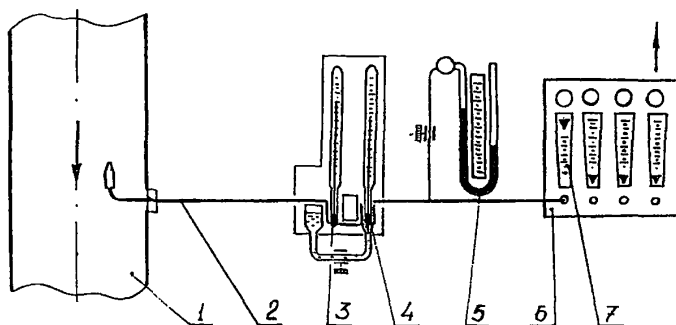
- Измерить температуру и статическое давление газа в газоходе, см. разделы 3, 6.

- Собрать схему измерения влажности газа, рис.4.

- Проверить на герметичность прибор и соединительные линии.

Для этого перекрыть зажимом линию на входе в U-образный манометр. Установив расход газа по ротаметру 10-20 дм³/мин, плотно закрыть входное отверстие газозаборной трубки. Если система герметична, расход газа упадет до нуля.

Схема измерения влажности газа психрометрическим методом



- 1 - газоход; 2 - пылезаборная трубка внутренней фильтрации;
 3 - сухой термометр; 4 - влажный термометр; 5 - U - образный манометр;
 6 - электроаспиратор; 7 - ротаметры.

Рис. 4.

- Психрометр должен быть размещен в измерительном тракте так, чтобы газ вначале проходил мимо сухого, затем влажного термометра.

- Залить психрометр дистиллированной водой.

- Установить на ротаметре расход не менее 20 дм³/мин., при этом скорость омыwania газом сухого термометра должна быть не менее 5 м/с. Прогреть систему анализируемым газом в течение 10-15 мин.

- Отсчет показаний термометров производится через каждые 5-10 мин. в зависимости от изменения влажности газа. Делают не менее 5 измерений и берут средние значения температур сухого и мокрого термометров. Результаты измерений заносят в рабочий журнал, рекомендуемая форма которого приведена в приложении 2 ГОСТ 17.2.4.08-90.

4.1.4. Обработка результатов измерений.

4.1.4.1. Парциальное давление водяных паров в газе в условиях газохода рассчитывают по формуле:

$$P_{nr} = \frac{[P_{нас} - c \cdot (t_c - t_a) \cdot (P_a - P_p)] \cdot (P_a \pm P_{cm})}{(P_a - P_p)} \quad (5)$$

где P_{nr} - парциальное давление водяного пара в газе, мм рт.ст.;

$P_{нас}$ - давление насыщенного водяного пара при температуре влажного термометра, мм рт.ст. находят по табл.П.2.1 приложения 2;

t_c - температура сухого термометра, °С;

t_B - температура мокрого термометра, °С;

P_p - разрежение в психрометре (показания манометра), мм рт.ст.;

P_a - барометрическое давление, мм рт.ст.

$P_{ст}$ - статическое давление газа в газоходе, мм рт.ст.;

C - коэффициент, зависящий от скорости потока воздуха через психрометр (при скорости газа более 5 м/с, $c=0,00066$).

4.1.4.2. По табл.П.2.1 приложения 2 определяется точка росы для этого парциального давления. Объемный процент водяного пара рассчитывается по формуле:

$$a = \frac{P_{пз}}{(P_a \pm P_{см})} \cdot 100 \quad (6)$$

где a - объем водяного пара, %.

4.1.4.3. Концентрация водяных паров влажного газа при нормальных условиях рассчитывается по формуле:

$$f' = \frac{804 \cdot P_{пз}}{(P_a \pm P_{см})} \quad (7)$$

где f' - концентрация водяных паров во влажном газе, г/м³;

804 - масса 1 м³ водяного пара при нормальных условиях, г/м³.

4.1.4.4. Концентрация водяных паров во влажном газе при рабочих условиях рассчитывается по формуле:

$$f'' = f' \cdot \frac{273 \cdot (P_a \pm P_{см})}{(273 + t_2) \cdot 760} = \frac{804 \cdot P_{пз} \cdot (P_a \pm P_{см}) \cdot 273}{(P_a \pm P_{см}) \cdot (273 + t_2) \cdot 760} = \frac{289 \cdot P_{пз}}{273 + t_2} \quad (8)$$

где f'' - концентрация водяных паров во влажном газе при рабочих условиях, г/м³;

t_r - температура газа в газоходе, °С.

4.1.4.5. Концентрация водяных паров, отнесенная к 1 м³ сухого газа при нормальных условиях, рассчитывается по формуле:

$$f = \frac{804 \cdot f'}{804 - f'} \quad (9)$$

где f - концентрация водяных паров, отнесенная к 1 м³ сухого газа при нормальных условиях, г/м³сух.

4.1.4.6. Относительная влажность газа φ , %, рассчитывается по формуле:

$$\varphi = \frac{P_{нр}}{P_{нас}} \cdot 100 \quad (10)$$

Соотношение между единицами давления приведено в табл.П.2.2 приложения 2.

Пример.

Показания на термометрах психрометра составили:

$$t_c = 45^\circ\text{C}, \quad t_B = 35^\circ\text{C}.$$

Давление в газоходе $P_{ст} = -68$ мм вод.ст. $68/13,6 = -5$ мм рт.ст.

Температура газа в газоходе $t_r = 70^\circ\text{C}$.

Разрежение в психрометре (по манометру) $P_p = -10$ мм рт.ст..

Барометрическое давление $P_a = 750$ мм рт.ст.

По табл.П.2.1 приложения 2 находим, что при температуре мокрого термометра $t_B = 35^\circ\text{C}$, $P_{нас} = 42,2$ мм рт.ст, а при температуре газохода $t_r = 70^\circ\text{C}$ $P_{нас} = 233,7$ мм рт.ст,

$$P_{нр} = \frac{[42,2 - 0,00066 \cdot (45 - 35) \cdot (750 - 10)] \cdot (750 - 5)}{750 - 10} = 37,6 \text{ мм рт.ст.}$$

По табл.П.2.1 приложения 2 определяем, что точка росы для этого значения парциального давления соответствует 33°C

$$a = \frac{37,6}{750 - 5} \cdot 100 = 5,0 \% \quad f' = \frac{804 \cdot 37,6}{750 - 5} = 40,6 \text{ г/м}^3 \text{вл}$$

$$f'' = \frac{289 \cdot 37,6}{273 + 70} = 31,7 \text{ г/м}^3 \quad f = \frac{804 \cdot 40,6}{804 - 40,6} = 42,8 \text{ г/м}^3 \text{сух.}$$

$$\varphi = \frac{37,6}{233,7} \cdot 100 = 16,1 \%$$

4.2. Конденсационный метод

Метод основан на измерении количества влаги в пробе газа известного объема, отбираемой из газохода и охлажденной ниже точки росы. Применяется для измерения влажности газов не насыщенных водяными парами.

4.2.1. Средства измерений и оборудование.

- Секундомер механический с погрешностью $\pm 1,8$ с за 60 мин., ТУ 25-1819.0021-90.
- Весы лабораторные ВЛР-200М с погрешностью $\pm 0,00015$ г, ГОСТ 24104.
- Колба коническая Кн-2-250-40 ТС, ГОСТ 25336.
- Холодильник спиральный ХСВ010ХС, ГОСТ 25336.
- Барометр-анероид типа БАММ-1, с основной погрешностью ± 200 Па ($\pm 1,5$ мм рт.ст.), ТУ 25-11,1513-79.
- Средства измерений температуры газа в соответствии с п.3.
- U-образный жидкостный манометр с погрешностью не более $\pm 2\%$, ТУ 92-891.026-91.
- Ротаметр с приведенной погрешностью $\pm 5\%$ в диапазоне 1-20 $\text{дм}^3/\text{мин.}$, ГОСТ 13045.
- Побудитель расхода газа.
- Трубки медицинские резиновые, ГОСТ 3399.
- Пылезаборная трубка внутренней фильтрации с фильтрующим патроном, рис.9(Б) п.7.1.

Допускается применять аналогичные средства измерений, обеспечивающие те же метрологические характеристики.

4.2.2. Условия выполнения измерений.

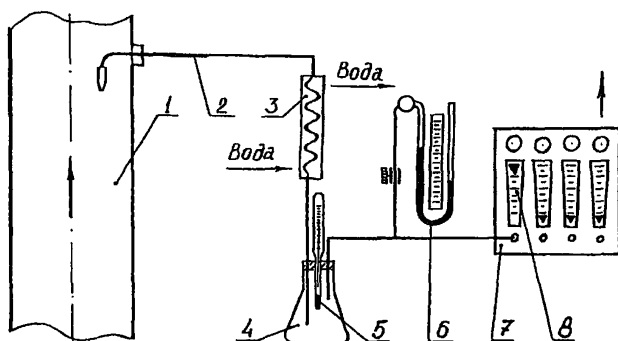
- Температура точки росы анализируемого газа должна быть выше 60°C .
- Анализируемый газ должен быть очищен от пыли и не содержать вещества, влияющие на температуру точки росы.
- Газозаборный тракт до холодильника должен быть минимальной длины и располагаться вертикально или под углом не менее 10°C .

4.2.3. Подготовка и выполнение измерений.

- Измерить температуру и статическое давление газа в газоходе в соответствии с разделами 3 и 6.
- Собрать схему измерения влажности газа по рис.5.
- Проверить схему на герметичность, как описано в п.4.1.3.
- Установить расход охлаждающей воды через холодильник и объемный расход анализируемого газа так, чтобы температура газа после холодильника была на $10-15^\circ\text{C}$ ниже температуры точки росы. Количество сконденсировавшейся влаги должно быть не менее 30 см^3 . В процессе отбора пробы через каждые пять минут снимают показания термометра и манометра. Для последующих расчетов бе-

рут средние значения температуры и давления газа в системе пробоотбора. Результаты измерений заносят в рабочий журнал, рекомендуемая форма которого приведена в ГОСТ 17.2.4.08.

Схема измерения влажности газа конденсационным методом



- 1 - газоход; 2 - пылезаборная трубка внутренней фильтрации; 3 - холодильник;
4 - колба коническая; 5 - термометр; 6 - U - образный манометр;
7 - электроаспиратор; 8 - ротаметр.

Рис. 5.

4.2.4. Обработка результатов измерений.

4.2.4.1. Объем газа в дм^3 , прошедший через сосуд и приведенный к нормальным условиям, V_{np}^o определяется по формуле:

$$V_{np}^o = L \cdot \tau \cdot \frac{273 \cdot (P_a - P_p) \cdot 804}{(273 + t_p) \cdot 760 \cdot (804 + f)} \cdot \sqrt{\frac{\rho_p}{\rho_T}} =$$

$$= L \cdot \tau \cdot \frac{289 \cdot (P_a - P_p)}{(273 + t_p) \cdot (804 + f)} \cdot \sqrt{\frac{\rho_p}{\rho_T}} \quad (11)$$

где L - скорость отбора газа, $\text{дм}^3/\text{мин.}$;

τ - время отбора газа, мин.;

P_a - барометрическое давление, мм рт.ст.;

t_p - температура газа перед ротаметром, $^{\circ}\text{C}$;

P_p - разрежение газа перед ротаметром, мм рт.ст.;
 f - концентрация водяных паров в сухом газе при температуре ротаметра, г/м³сух. Определяется по табл.П.2.1 приложения 2.

ρ_p - плотность газа при условиях ротаметра (рассчитывается по формуле (20) или находится по номограмме рис.П.3.2. приложения 3);

ρ_t - плотность газа, по которой градуировался ротаметр, (обычно $\rho_t=1,2$ кг/м³).

4.2.4.2. Общее влагосодержание газа $f_{об}$ г/м³сух определяется по формуле:

$$f_{об} = \frac{G \cdot 1000}{L_{np}^0} + f \quad (12)$$

где G - масса конденсата, г.

4.2.4.3. Концентрация водяных паров f' , во влажном газе при нормальных условиях г/м³, рассчитывается по формуле:

$$f' = \frac{804 \cdot f_{об}}{804 + f_{об}} \quad (13)$$

4.2.4.4. Концентрация водяных паров f'' , во влажном газе в условиях газохода, г/м³, рассчитывается по формуле:

$$f'' = 0,36 \cdot f' \cdot \frac{(P_a \pm P_{cm})}{(273 + t_2)} \quad (14)$$

4.2.4.5. Парциальное давление водяных паров P_{nr} в мм рт.ст. рассчитывается по формуле:

$$P_{nr} = \frac{f''(273 + t_2)}{289} \quad (15)$$

Пример.

Газ отбирали со скоростью $L=20$ дм³/мин в течение $\tau=15$ мин. При этом термометр у ротаметра показывал температуру газа $t_p=28^\circ\text{C}$. Разрежение у ротаметра $P_p=-7$ мм рт.ст. Статическое давление газа в газоходе $P_{ст}=-5$ мм рт.ст. Температура газа в газоходе $t_2=120^\circ\text{C}$. Барометрическое давление $P_{\bar{a}}=740$ мм рт.ст. В сосуде сконденсировалось влаги $G=51,8$ г. Плотность газа при нормальных условиях $\rho_0=1,293$ кг/м³; плотность газа в условиях ротаметра $\rho_p=1,13$ кг/м³ (рассчитывают по формуле (20)).

По табл.П.2.1 приложения 2 находим, что влагосодержание насыщенного газа при температуре $t=28^{\circ}\text{C}$ составляет $f=31,1 \text{ г/м}^3\text{сух.}$

$$V_{np}^o = 20 \cdot 15 \cdot \frac{289 \cdot (740 - 7)}{(273 + 28) \cdot (804 + 31,1)} \cdot \sqrt{\frac{1,13}{1,2}} = 245,2 \text{ дм}^3 \text{ сух.}$$

Общее влагосодержание газа составит:

$$f_{\text{об}} = \frac{51,8 \cdot 1000}{245,2} + 31,1 = 242,4 \text{ г/м}^3 \text{ сух.}$$

$$f' = \frac{804 \cdot 242,4}{804 + 242,4} = 186,2 \text{ г/м}^3 \text{ вл.}$$

$$f'' = 0,36 \cdot 186,2 \cdot \frac{(740 - 5)}{(273 + 120)} = 125,4 \text{ г/м}^3$$

$$P_{nr} = \frac{125,4 \cdot (273 + 120)}{289} = 170,5 \text{ мм рт.ст.}$$

4.3. Оценка погрешности измерений

4.3.1. Погрешность измерения влажности психрометрическим методом при доверительной вероятности 0,95 согласно ГОСТ 17.2.4.08 и ГОСТ 8207 вычисляют по формуле:

$$\delta_n = 1,1 \cdot \sqrt{\delta_{tв}^2 + \delta_{tс}^2 + \delta_{tг}^2 + \delta_{p_a}^2 + \delta_{p_p}^2} \quad (16)$$

где $\delta_{tв}$ $\delta_{tс}$ $\delta_{tг}$ δ_{p_a} δ_{p_p} - погрешности измерения температуры влажного и сухого термометров, температуры газа в газоходе, атмосферного давления и разрежения в психрометре (показания манометра), %.

4.3.2. Погрешность измерения влажности конденсационным методом вычисляют по формуле:

$$\delta_k = 1,1 \cdot \sqrt{\delta_q^2 + \delta_b^2 + \frac{1}{4} \delta_p^2 + \delta_{tг}^2 + \delta_m^2 + \delta_{p_a}^2} \quad (17)$$

где δ_q δ_b δ_p $\delta_{tг}$ δ_m δ_{p_a} - погрешность измерения расхода газа, времени отбора пробы, плотности и температуры газа, массы уловленного конденсата и атмосферного давления соответственно, %.

4.3.3. Для условий, изложенных в настоящей методике, погрешность измерения влажности психрометрическим и конденсационными методами не превышает $\pm 10\%$ при доверительной вероятности 0,95.

5. ОПРЕДЕЛЕНИЕ ПЛОТНОСТИ ГАЗА

5.1. Если известен объемный процент компонентов газа, плотность газа ρ_o при нормальных условиях ($t=0^\circ\text{C}$ и $P_a=760$ мм рт.ст.) рассчитывают по формуле:

$$\rho_o = \frac{1}{100} \cdot \sum \frac{m_i \cdot Q_i}{22,4} \quad (18)$$

где m_i - молекулярная масса i -го компонента, кг;

Q_i - объемная доля i -го компонента, %;

22,4 - мольный объем каждого компонента, м³.

Пример.

Требуется определить плотность газа при нормальных условиях следующего состава: 10% - CO₂; 4% - CO; 6% - O₂; 80% - N₂

$$\rho_o = \frac{1}{100} \cdot \left(\frac{44,01 \cdot 10 + 28,01 \cdot 4 + 32 \cdot 6 + 28,02 \cdot 80}{22,4} \right) = 1,33 \text{ кг/м}^3$$

5.2. Если известен объемный процент компонентов газа и их плотность при нормальных условиях, то плотность смеси рассчитывают по формуле:

$$\rho_o = \sum \frac{\rho_{io} \cdot Q_i}{100} \quad (19)$$

где ρ_{io} - плотность каждого компонента в смеси при нормальных условиях, кг/м³.

5.3. Плотность газов при нормальных условиях аспирационных систем с достаточной для практических расчетов точностью может быть принята равной плотности воздуха, то есть $\rho_o=1,293$ кг/м³.

5.4. Плотность дымовых газов при нормальных условиях может быть определена по номограмме, рис.П.3.1 приложения 3.

5.5. Плотность газа при рабочих условиях рассчитывается по формуле:

$$\rho = \frac{\rho_o \cdot 273 \cdot (P_a \pm P_{cm})}{(273+t) \cdot 760} = 0,359 \cdot \rho_o \cdot \frac{(P_a \pm P_{cm})}{(273+t_2)} \quad (20)$$

где ρ_o - плотность газа при нормальных условиях, кг/м³;

P_a - барометрическое давление, мм рт.ст.;

$P_{ст}$ – давление газа в газоходе, мм рт.ст.;

t_r – температура газа в газоходе, °С.

На основании формулы построена номограмма, рис.П.3.2 приложения 3, по которой легко найти значения ρ , зная ρ_0 , t и $(P_a \pm P_{ст})$.

Молекулярные веса и плотности некоторых газов приведены в табл.2

Таблица 2

Газ	Молекулярная масса, кг	Плотность (при нормальных условиях), кг/м ³
Азот	28,02	1,25
Аммиак	17,03	0,771
Водород	2,016	0,0899
Воздух	28,98	1,293
Водяной пар	18,02	0,804
Кислород	32,00	1,429
Оксид углерода	28,01	1,250
Диоксид углерода	44,01	1,963
Диоксид серы (сернистый ангидрид)	64,07	2,926
Сероводород	34,082	1,539
Хлор	70,01	3,22
Хлористый водород	36,465	1,639
Фтор	38,00	0,893
Фтористый водород	20,008	-
Метан	16,04	0,717
Бензол	78,11	3,484

Пример.

Определить плотность газа при $t=175^\circ\text{C}$ и $(P_a \pm P_{ст})=730$ мм рт.ст., если при нормальных условиях $\rho_0=1,27$ кг/м³. По номограмме, рис.П.3.2 приложения 3, проводя стрелки от $\rho_0=1,27$ кг/м³ до линии, соответствующей $t=175^\circ\text{C}$ и далее до линии, соответствующей $(P_a \pm P_{ст})=730$ мм рт.ст., находим значение $\rho=0,743$ кг/м³.

5.6. Плотность влажного газа при нормальных условиях рассчитывается по формуле:

$$\rho_{\text{овл}} = \frac{(\rho_o + 0,001f) \cdot 0,804}{0,804 + 0,001f} \quad (21)$$

где $\rho_{\text{овл}}$ – плотность влажного газа при нормальных условиях, кг/м³ вл;

ρ_o – плотность сухого газа при нормальных условиях, кг/м³;

f – влажность сухого газа, г/м³ сух.;

0,804 – плотность водяного пара при нормальных условиях, кг/м³.

5.7. Плотность влажного газа при рабочих условиях рассчитывается по формуле:

$$\begin{aligned} \rho_{\text{вл}} &= \frac{\rho_o + 0,001f}{1 + 0,001f / 0,804} \cdot \frac{273(P_a \pm P_{\text{см}})}{(273 + t) \cdot 760} = \\ &= 0,289 \cdot \frac{(\rho_o + 0,001f) \cdot (P_a \pm P_{\text{см}})}{(0,804 + 0,001f) \cdot (273 + t)} \end{aligned} \quad (22)$$

где $\rho_{\text{вл}}$ – плотность влажного газа при рабочих условиях, кг/м³.

Если влажность газа выражена в каких-либо других единицах для нахождения f можно воспользоваться табл.П.2.1 приложения 2.

Пример.

Определить плотность газа при $t=65^\circ\text{C}$, $P_{\text{ст}}=1200$ мм вод.ст., если известно $\rho_o=1,332$ кг/м³ сух., $P_{\text{а}}=750$ мм рт.ст., $f=74,9$ г/м³ сух.

$$\rho_{\text{вл}} = \frac{0,289 \cdot (1,332 + 0,001 \cdot 74,9) \cdot (750 - (1200/13,6))}{(0,804 + 0,001 \cdot 74,9) \cdot (273 + 65)} = 0,905 \text{ кг/м}^3$$

6. ИЗМЕРЕНИЕ ДАВЛЕНИЯ И СКОРОСТИ ГАЗОВОГО ПОТОКА

Для определения аэродинамического сопротивления газоочистных установок, скорости и объемного расхода газа необходимо измерить полное, статическое и динамическое давления газа. Схемы измерения различных видов давлений приведены на рис.6.

Схемы измерения давлений в газопотоке

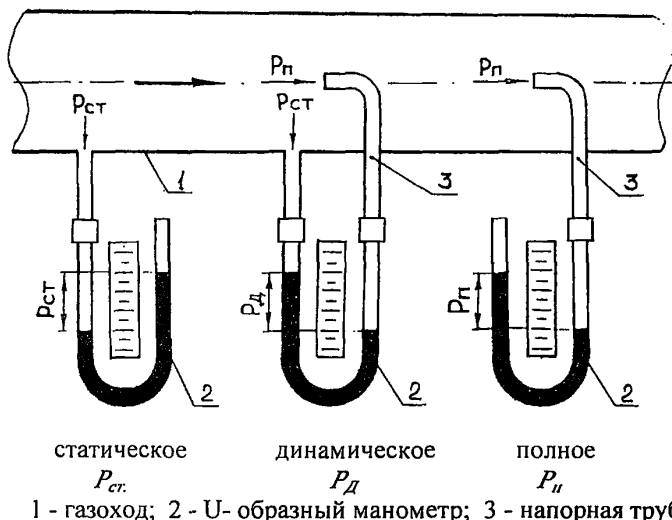


Рис. 6.

6.1. Средства измерений и оборудование

Средства измерений выбирают в зависимости от параметров газового потока. Характеристики средств измерений и оборудования, применяемых при измерении давлений и скорости газовых потоков, приведены в табл.3.

Допускается заменять указанные средства измерений на аналогичные, не уступающие им по метрологическим характеристикам.

Таблица 3

Средство измерения	Диапазон измерения	Метрологические характеристики приборов
1. Дифференциальный манометр цифровой ДМЦ-01 по ТД	До 200 мм вод.ст.	Приведенная погрешность не более $\pm 1\%$
2. Микроманометр с наклонной трубкой ММН-2400, ГОСТ 11161	До 240 мм вод.ст.	Класс точности 1,0
3. Манометры жидкостные U-образные, ТУ 92-891.026-91	20...500 мм вод.ст.	Погрешность измерения не более $\pm 2\%$
4. Манометры (вакуумметры), ГОСТ 2405	Более 1000 мм вод.ст.	Класс точности 1,5

Продолжение таблицы 3

Средство измерения	Диапазон измерения	Метрологические характеристики приборов
5. Трубка пневмометрическая*	4-40 м/с	$\pm(2..4)\%$
6. Барометр-анероид типа БАММ-1, ТУ 25-11,1513-79	80000-106000Па (600...795 мм рт.ст)	Основная погрешность не более ± 200 Па ($\pm 1,5$ мм рт.ст.)
7. Спирт этиловый по ГОСТ Р 51652	Раствор плотностью 0,8095 г/см ³	
8. Трубки медицинские резиновые, ГОСТ 3399		

* Конструкции основных типов пневмометрических трубок приведены на рис. 7.

6.2. Условия выполнения измерений

6.2.1. Измерения давлений пневмометрическими трубками проводят при температуре газа в газоходе не более 400°С, запыленности не более 300 г/м³ и скорости газового потока не менее 4 м/с.

6.2.2. При выборе типа пневмометрической трубки необходимо руководствоваться условиями приведенными в табл.4.

Таблица 4

Тип трубки	Запыленность газового потока, г/м ³	Измеряемые параметры
НИИОГАЗ	до 300	Полное и динамическое давления
Гинцветмет	до 100	Полное и динамическое давления
Пито	до 10	Полное, статистическое и динамическое давления
МИОТ	до 10	Полное, статистическое и динамическое давления

6.2.3. Статическое давление в газоходах диаметром до 500 мм измеряют в одной точке у стенки газохода. Для газоходов диаметром свыше 500 мм давление измеряют в 4-х точках, расположенных на двух взаимно перпендикулярных диаметрах у стенок газохода.

6.2.4. Динамическое и полное давления определяются в нескольких точках измерительного сечения газохода. Количество точек измерения и расстояние от стенки газохода до *i*-той точки измерения определяют в соответствии с п.6.4.1.

Основные конструкции пневмометрических трубок

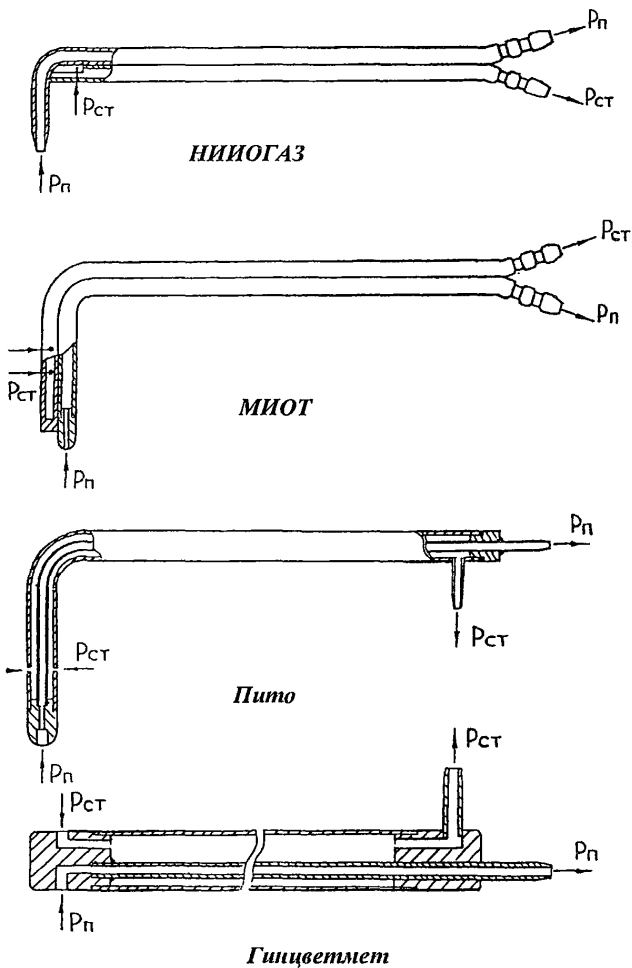


Рис.7.

6.3. Измерение статического давления с помощью U-образных манометров.

Схема измерения приведена на рис.6.

Величина измеряемого давления определяется разностью уровней жидкости, выраженной в миллиметрах. При заполнении манометров водой измеряемое давление получается в мм вод.ст. Если манометр заполнен другой жидкостью, пересчет производят по формуле:

$$P_{ст} = \frac{h \cdot \rho_{ж}}{\rho_0} \quad (23)$$

где h – показания манометра, мм;

$\rho_{ж}$ - плотность жидкости, залитой в манометр, г/см³;

ρ_0 - плотность жидкости, в единицах которой ведется отсчет (вода, ртуть), г/см³.

Пример.

При измерении давления U-образным манометром разница уровней спирта в коленях манометра составила 185 мм, плотность спирта 0,85 г/см³.

По формуле определяем:

$$P_{ст} = \frac{185 \cdot 0,85}{1} \approx 157 \text{ мм вод.ст. или } P_{ст} = \frac{185 \cdot 0,85}{13,6} = 11,6 \text{ мм рт.ст.}$$

где 1 и 13,6 – соответственно плотности воды и ртути, г/см³.

6.4. Измерение давления с помощью пневмометрических трубок, определение скорости и объемного расхода газа.

Пневмометрическими трубками в комплекте с микроманометром или дифманометром можно определить следующие параметры:

- Полное положительное давление (на нагнетательной линии) путем присоединения конца пневмометрической трубки, воспринимающей полное давление, к штуцеру микроманометра (дифманометра) со знаком «плюс».

- Полное отрицательное давление (на всасывающей линии) путем присоединения конца трубки, воспринимающей полное давление, к штуцеру микроманометра (дифманометра) со знаком «минус».

- Статическое положительное давление – путем присоединения конца трубки, воспринимающей статическое давление, к штуцеру микроманометра (дифманометра) со знаком «плюс».

- Статическое отрицательное давление – путем присоединения конца трубки, воспринимающей статическое давление, к штуцеру микроманометра (дифманометра) со знаком «минус».

- Динамическое давление (скоростной напор) путем присоединения конца трубки, воспринимающей полное давление, к штуцеру микроманометра (дифманометра) со знаком «плюс», а конец трубки, воспринимающей статическое давление, к штуцеру микроманометра (дифманометра) со знаком «минус».

Схемы подсоединения пневмометрических трубок к манометрическим приборам указаны на рис.8, где знаком «+» на пневмометрической трубке обозначен канал, воспринимающий полное давление, а знаком «-» – канал, воспринимающий статическое давление.

ВНИМАНИЕ!

Непосредственно статическое давление, как указано выше, может быть измерено с помощью пневмометрических трубок только с коэффициентом близким к единице (трубки типа Пито и МИОТ).

Трубками типа НИИОГАЗ и Гинцветмет может быть измерено только полное и динамическое давления. В этом случае статическое давление $P_{ст}$ определяют по разности полного и динамического давлений

$$P_{ст} = P_n - P_d \quad (24)$$

где P_n – полное давление газа, Па (мм вод.ст.);

P_d – динамическое давление газа, Па (мм вод.ст.).

6.4.1. Подготовка к выполнению измерений.

6.4.1.1. Измерить длину прямолинейного участка газохода (L), где расположено измерительное сечение.

6.4.1.2. Измерить размеры внутреннего сечения газохода.

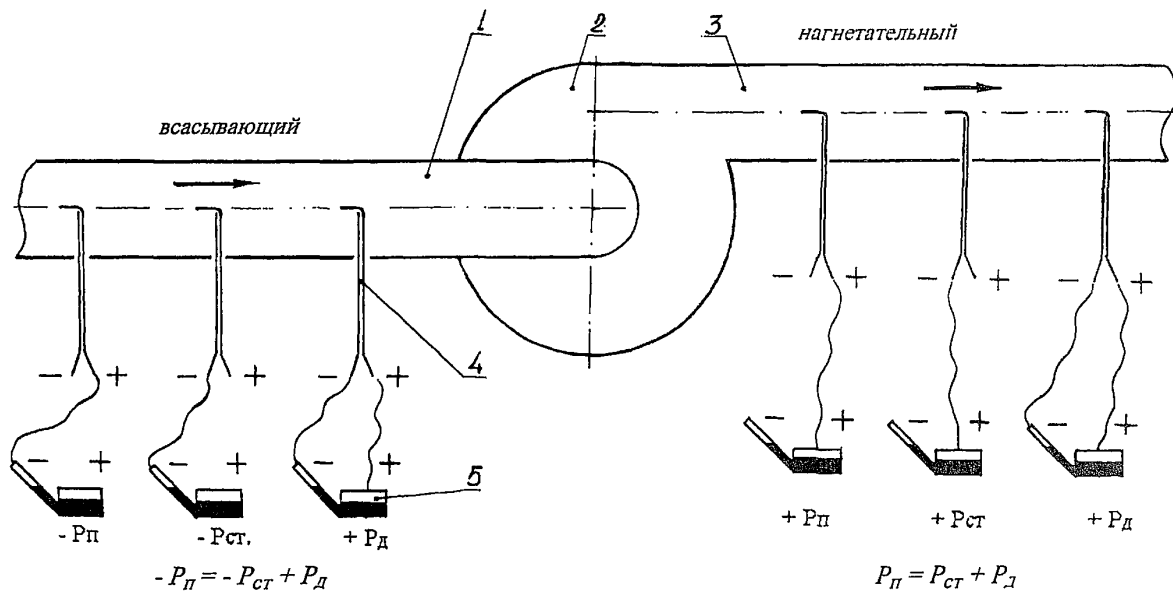
6.4.1.3. Рассчитать эквивалентный диаметр для газохода прямоугольного сечения (D_e) по формуле (1).

6.4.1.4. Рассчитать соотношение длины прямого участка к диаметру газохода круглого сечения (L/D) или к эквивалентному диаметру для газохода прямоугольного сечения (L/D_e).

Для прямоугольных газоходов найти соотношение сторон B/A , где B – большая длина стороны сечения; A – меньшая длина стороны сечения.

6.4.1.5. Определить общее количество точек измерений (n) в сечении газохода и количество точек на диаметре (n_d) для круглых га-

Схема подсоединения пневмометрических трубок к манометрическим приборам.



1 - всасывающий газопровод; 2 - вентилятор; 3 - нагнетательный газопровод;
4 - пневмометрическая трубка; 5 - микроманометр (дифманометр).

Рис.8

зоходов или количество измерительных линий и точек на них для газоходов прямоугольного сечения, используя значения D или D_e , L/D или L/D_e , AxB по табл.П.1.1 приложения 1.

Если длина прямого участка газохода составляет меньше $4D_e$ – количество точек измерения увеличивают в соответствии с табл.П.1.1 приложения 1.

6.4.1.6. Рассчитать расстояние (a_i) от внутренней стенки газохода до точки измерений для газоходов круглого сечения по формуле

$$a_i = K_i \cdot D \cdot 10^{-2} \quad (25)$$

где i - порядковый номер точки измерения;

K_i - коэффициент, который находят по табл.П.1.2 приложения 1;

D - диаметр газохода.

Пример.

Газоход круглого сечения с внутренним диаметром $D=800$ мм (0,8 м) длина прямого участка $L=4$ м.

Определить:

общее количество точек измерения, n ;

количество измерительных точек на диаметре, n_d ;

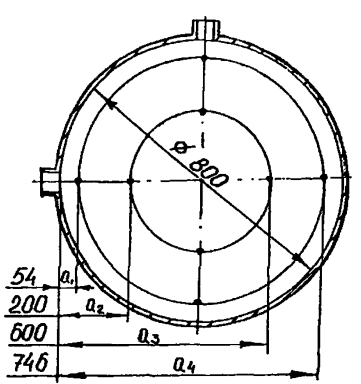
расстояние до точек от внутренней стенки газохода, a_i .

По табл.П.1.1 приложения 1 находим диапазон от 500 до 900 мм.

По $\frac{L}{D} = \frac{4}{0,8} = 5$ по строке от 4 до 5,5 определяем $n=8$, $n_d=4$

По табл.П.1.2 приложения 1 определяем:

$$K_1=6,7 \quad K_2=25,00 \quad K_3=75,00 \quad K_4=93,30$$



Проводим расчет по формуле (25):

$$a_1 = 6,7 \cdot 800 \cdot 10^{-2} = 54 \text{ мм};$$

$$a_2 = 25 \cdot 800 \cdot 10^{-2} = 200 \text{ мм};$$

$$a_3 = 75 \cdot 800 \cdot 10^{-2} = 600 \text{ мм};$$

$$a_4 = 93,3 \cdot 800 \cdot 10^{-2} = 746 \text{ мм};$$

Можно заметить, что сумма K_1+K_4 и K_2+K_3 равна 100, а сумма a_1+a_4 и a_2+a_3 равна 800 мм – диаметру газохода.

6.4.1.7. В газоходах прямоугольного сечения, для определения места точки в измерительном сечении необходимы две координаты от внутренних стенок газохода, которые рассчитываются по формулам:

$$A_i = A \cdot \frac{2i_A - 1}{2n_A} \quad B_i = B \cdot \frac{2i_B - 1}{2n_B} \quad (26)$$

где i_A, i_B – порядковый номер точки измерения на линии измерения;

n_A, n_B – количество точек измерения на одной линии измерения.

Пример.

Газоход прямоугольного сечения $A=300$ мм, $B=500$ мм.

Длина прямого участка $L=1,8$ м

Определить общее количество точек измерений, n , и координаты точек A_i, B_i .

Рассчитываем эквивалентный диаметр по формуле (1)

$$D_e = \frac{2A \cdot B}{A+B} = \frac{2 \cdot 300 \cdot 500}{300+500} = 375 \text{ мм (0,375 м); отношение}$$

$$\text{ние } \frac{L}{D_e} = \frac{1,8}{0,375} = 4,8; \text{ соотношение } B \text{ к } A \frac{500}{300} = 1,7 \quad A \times B = 1 \times 1,7.$$

По табл.П.1.1 приложения 1 для $D_e=375$ мм находим диапазон от 200 до 500. По $L/D_e=4,8$ выбираем строку от 4 до 5,5; по $A \times B=1 \times 1,7$ выбираем колонку $A \times B$ св $1 \times 1,6$ до $1 \times 2,5$ и определяем $n_A \times n_B = n$; $2 \times 2=4$, то есть общее количество точек измерений 4, расположенных на двух измерительных линиях n_A и n_B , по две точки на каждой линии.

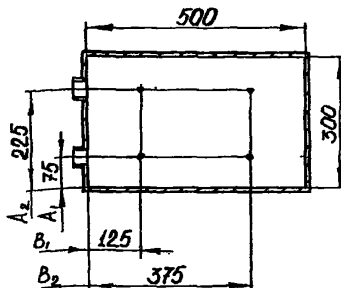
По формулам (26) определяем расстояние:

$$A_1 = 300 \cdot \frac{2 \cdot 1 - 1}{2 \cdot 2} = 75 \text{ мм}$$

$$A_2 = 300 \cdot \frac{2 \cdot 2 - 1}{2 \cdot 2} = 225 \text{ мм}$$

$$B_1 = 500 \cdot \frac{2 \cdot 1 - 1}{2 \cdot 2} = 125 \text{ мм}$$

$$B_2 = 500 \cdot \frac{2 \cdot 2 - 1}{2 \cdot 2} = 375 \text{ мм}$$



6.4.1.8. При наличии поддерживающего прутка и специальной линейки, отметить на линейке диаметр газохода и расстояние от передней стенки газохода до точек измерений, см. рис.3.

При отсутствии прутка и линейки, такие же отметки сделать на пневмометрической трубке с учетом толщины стенки газохода и высоты патрубка.

6.4.1.9. Продуть пневмометрическую трубку резиновой грушей или воздуходувкой, очистить каналы и отверстия трубки, так как загрязнения меняют коэффициент трубки (K_{TP}).

6.4.1.10. Установить микроанометр по уровню, установить трубку микроанометра на максимальный угол.

6.4.1.11. Проверить герметичность измерительной системы. Для этого подсоединить поочередно каждый из каналов трубки к штуцеру микроанометра со знаком «плюс». Создать в канале давление 100-200 мм вод.ст. и плотно закрыть входное отверстие. Если система герметична, показания микроанометра не должны изменяться более чем на 10% в течение 15 минут.

6.4.2. Измерения давления с использованием микроанометра.

- Ввести трубку в газоход, при этом входное отверстие трубки должно быть направлено по потоку газа. Прогреть трубку в течение 5-10 минут. Если газовый поток находится под давлением, то соединительные линии от трубки к микроанометру должны быть открыты зажимами или кранами.

- Подсоединить пневмометрическую трубку к микроанометру для измерения динамического давления, рис.8.

- Установить пневмометрическую трубку в ближайшую точку измерения, совместить указатель (метку) на трубке с первой точкой на линейке.

- Открыть зажимы на соединительных линиях и повернуть носик пневмометрической трубки навстречу потоку.

- Установить трубку микроанометра под таким углом, чтобы столбик жидкости, по возможности, находился в середине шкалы прибора или второй половине шкалы прибора, снять показания.

- Перемещать пневмометрическую трубку по линии измерения к задней стенке газохода и обратно, последовательно устанавливая её в точках измерения. Сечение газохода проходят не менее трех раз, получая в каждой точке не менее 3-х измерений. За отсчет показаний в каждой точке (n_i) берут среднее арифметическое.

- В газовых потоках с большим содержанием влаги (например, после мокрой очистки газов) перед измерениями динамического давления и после них, необходимо определить влажность газов в соответствии с разд.4.

- Полное давление газа в газоходе определяется в тех же точках измерительного сечения аналогичным образом. Подсоединение микроманометра к пневмометрической трубке смотри рис.8.

- Статическое давление газа в газоходе определяют в соответствии с условиями п.6.2.1. Подсоединение микроманометра к пневмометрической трубке смотри рис.8.

6.4.3. Измерение давления, скорости и объемного расхода газа с использованием дифманометра типа ДМЦ.

Дифференциальный манометр предназначен для измерения полного, статического и динамического давления от пневмометрических трубок в диапазоне 0-200 мм вод.ст. (0-2,0 кПа).

В комплекте с пневмометрическими трубками ДМЦ-01М с встроенным микропроцессором позволяет определять давление, скорости и расходы газопылевых потоков, отходящих от стационарных источников загрязнения.

Порядок выполнения измерений:

- подсоединить пневмометрическую трубку к прибору, не вводя в газоход, в зависимости от вида измеряемого давления, как указано на рис.8. У дифманометра верхний штуцер имеет знак «+», а нижний – знак «-»;

- включить прибор выключателем на панели управления прибора;

- через 5-10 секунд на панели появится сообщение «готов к работе»;

- провести обнуление прибора, нажав кнопку «нуль»; процедура завершается сообщением «готов к замерам».

Если ДМЦ имеет встроенный микропроцессор (например, ДМЦ-01М), нажать кнопку «коэф» для ввода в память прибора следующих параметров:

S - площадь сечения газохода, м²;

TK – температура газового потока, в градусах Кельвина;

K_f - коэффициент пневмометрической трубки.

Если плотность газа при нормальных условиях значительно отличается от плотности воздуха ($\rho_0=1,293$ кг/м³) необходимо предварительно рассчитать обобщенный коэффициент преобразования по формуле:

$$K = \sqrt{\frac{2 \cdot 9,81 (t_2 + 273)}{\rho_0} \cdot K_t} \quad (27)$$

где ρ_0 - плотность измеряемого газа при нормальных условиях, кг/м³;

t_r - температура газового потока, °С;

K_t - коэффициент пневмометрической трубки.

Ввести рассчитанный коэффициент K - в память прибора. Если плотность газа близка к плотности воздуха, прибор рассчитывает значение K автоматически.

По завершении ввода параметров нажать кнопку «ввод»;

- вставить подсоединенную к прибору пневмометрическую трубку в газоход в первую точку измерения и нажать кнопку «пуск». На дисплее появится сообщение «Идет замер. Точка номер =01». Затем выводится результат измерения в данной точке. Далее измерения проводятся как указано в п.6.4.2. При измерениях с помощью ДМЦ-01М на дисплее выводятся значения следующих параметров:

P - давление в измеряемой точке, мм вод.ст. или Па
(см. паспорт прибора);

V - скорость газа в данной измерительной точке, м/с;

M - средняя скорость по всем измерительным точкам
в сечении газохода м/с;

F - среднее значение объемного расхода газов по всем измеренным точкам, м³/час, приведенное к 20°С и 760 мм рт.ст. Снятое с дисплея F , м³/час, необходимо привести к 0° по соотношению $F = F \cdot 0,93$.

ВНИМАНИЕ!

При работе с дифференциальным манометром необходимо соблюдать следующие условия:

- не допускать перегрузок по перепаду давления более 200 мм вод.ст. (возможны кратковременные перепады до 300 мм вод.ст.), так как превышение может привести к разрыву мембраны датчика давления и поломке прибора;

- следить, чтобы соединяющие пневмометрическую трубку и ДМЦ шланги не перегибались. Это может также привести к разрыву мембраны;

- не следует менять положение ДМЦ после его обнуления. Это может привести к смещению «нуля» и увеличению погрешности измерения;

- перед замерами необходимо подзарядить аккумулятор прибора.

6.4.4. Обработка результатов измерений.

- Среднее значение динамического давления в газоходе рассчитывают по формуле:

$$P_d = \left(\frac{\sqrt{h_1} + \sqrt{h_2} + \dots + \sqrt{h_n}}{n} \right)^2 \cdot \frac{\rho_{ж} \cdot k}{0,8095} \cdot K_{тр} \quad (28)$$

где P_d – среднее значение динамического давления газа в газоходе, мм вод.ст.;

n – количество измерений;

$h_1, h_2 \dots h_n$ – среднее показание микроманометра в каждой точке измерений, мм

$\rho_{ж}$ – плотность, залитой в микроманометр жидкости, г/см³;

0,8095 – плотность спирта, по которой тарирован микроманометр, г/см³;

k – коэффициент угла наклона измерительной трубки микроманометра;

$K_{тр}$ – коэффициент пневмометрической трубки, определяемый при её метрологической аттестации. Указывается в паспорте на трубку.

- Средняя скорость потока газа рассчитывается по формуле:

$$w = \sqrt{\frac{2 \cdot P_d \cdot g}{\rho}} \quad (29)$$

где w – средняя скорость потока газа, м/с;

P_d – среднее динамическое давление, мм вод.ст.;

g – ускорение силы тяжести, м/с² ($g=9,81 \text{ м/с}^2$);

ρ – плотность газа при рабочих условиях, кг/м³.

- Объемный расход газа при рабочих условиях рассчитывают по формуле

$$V_r = w \cdot S \quad (30)$$

где V_r – объемный расход газа, м³/с;

S – площадь измерительного сечения газохода, м².

Для круглого газохода площадь измерительного сечения рассчитывается по формуле:

$$S = \frac{\pi D^2}{4 \cdot 10^6} \quad (31)$$

где D – внутренний диаметр газохода, мм.

Для прямоугольного газохода площадь измерительного сечения рассчитывается по формуле:

$$S = \frac{A \cdot B}{10^6} \quad (32)$$

где A, B - внутренние размеры прямоугольного сечения газохода, мм.

Площадь поперечного сечения пневмометрической трубки не должна превышать 1% площади измерительного сечения газохода. Если невозможно обеспечить это условие, действительную площадь измерительного сечения S_d в этом случае рассчитывают по формуле:

$$S_d = S_r - S_{тр} \quad (33)$$

где S_r - площадь сечения газохода, м²;

$S_{тр}$ - площадь сечения трубки, м².

- Объемный расход газа, приведенный к нормальным условиям ($t=0^\circ\text{C}$ и $P_a=760$ мм рт.ст.) рассчитывается по формуле

$$V_r^0 = V_r \cdot \frac{273 \cdot (P_a \pm P_{ст})}{(273 + t_2) \cdot 760} = 0,359 \cdot V_r \cdot \frac{(P_a \pm P_{ст})}{(273 + t_2)} \quad (34)$$

где V_r^0 - объемный расход газа, приведенный к нормальным условиям, м³/с;

V_r - объемный расход газа при рабочих условиях, м³/с;

P_a - атмосферное давление, мм рт.ст.;

$P_{ст}$ - статическое давление газа в газоходе, мм рт.ст.;

t_2 - температура газа в газоходе, °C.

Пример расчета.

Диаметр газохода $D=800$ мм (0,8 м).

Количество измерений $n=8$.

Плотность газа при нормальных условиях $\rho_0=1,293$ кг/м³.

Плотность жидкости, залитой в микроманометр $\rho_{ж}=0,85$ кг/м³.

Коэффициент угла наклона измерительной трубки микроманометра, $k=0,2$.

Коэффициент пневмометрической трубки, $K=1,01$.

Барометрическое давление $P_a=740$ мм рт.ст.

Статическое давление в газоходе $P_{ст}=98$ мм вод.ст. (7,2 мм рт.ст.).

Температура газа в газоходе $t_2=204^\circ\text{C}$.

Показания по шкале микроманометра h (мм) динамического давления составили: 25, 27, 24, 30, 32, 28, 31, 28.

Рассчитываем динамическое давление по формуле (28):

$$P_d = \left(\sqrt{\frac{\sqrt{25} + \sqrt{27} + \sqrt{24} + \sqrt{30} + \sqrt{32} + \sqrt{28} + \sqrt{31} + \sqrt{28}}{8}} \right)^2 \cdot \frac{0,85}{0,8095} \cdot 0,2 \cdot 1,01 = 5,95 \text{ мм вод.ст.}$$

Плотность газа при рабочих условиях определяем по формуле (20) или номограмме, рис.П.3.2 приложения 3

$$\rho = 0,359 \cdot 1,293 \cdot \frac{740 - 7,2}{273 + 204} = 0,71 \text{ кг/м}^3$$

Среднюю скорость потока газа рассчитываем по формуле (29):

$$w = \sqrt{\frac{2 \cdot 5,95 \cdot 9,81}{0,71}} = 12,8 \text{ м/с}$$

Площадь измерительного сечения рассчитываем по формуле (31):

$$S = \frac{3,14 \cdot 0,8^2}{4} = 0,5 \text{ м}^2$$

Объемный расход газа при рабочих условиях определяем по формуле (30):

$$V_z = 12,8 \cdot 0,5 = 6,4 \text{ м}^3/\text{с}$$

Объемный расход газа при нормальных условиях рассчитываем по формуле (34):

$$V_o = 0,359 \cdot 6,4 \cdot \frac{740 - 7,2}{273 + 204} = 3,53 \text{ м}^3/\text{с}$$

6.4.5. Особенности выполнения измерений с использованием пневмометрических трубок.

- Динамический напор всегда является величиной положительной. Отрицательное его значение при правильном подсоединении трубки к микроманометру могут быть получены при измерениях неисправными приборами, при неправильной установке пневмометрической трубки в сечении газотока и при неправильном выборе места измерений.

- Во время измерений при большой запыленности газового потока необходимо продувать трубки резиновой грушей или воздуходувкой.

- При введении в газоход и выведении пневмометрической трубки из газохода микроанометр (дифманометр) должен быть отключен.

- В случае заброса жидкости из микроанометра в резиновые трубки нарушается правильность выполнения измерений. Повторно резиновыми трубками можно пользоваться только после того, как они будут высушены. Убедиться в отсутствии жидкости в резиновых трубках можно поочередно поднимая или опуская их по отношению к микроанометру, при этом показания его не должны меняться.

- При выполнении измерений давления влажных газов, перед микроанометром ставят влагоотделители (например, двугорлые сосуды).

- Если измеряемый динамический напор непостоянен (часто и значительно колеблется), что осложняет снятие показаний с микроанометра, можно погасить колебания, установив буферную емкость между каналом полного давления пневмометрической трубки и микроанометром.

6.5. Измерение скорости газового потока с помощью анемометров.

Принцип действия приборов основан на преобразовании скорости газового потока в угловую скорость вращения крыльчатки анемометра.

Анемометры применяют для измерения скорости газового потока от 0,3 до 20 м/с и в случаях, когда измерение динамического давления пневмометрическими трубками невозможно или неудобно. Запыленность воздуха не должны превышать 1 г/м³.

Технические характеристики некоторых типов цифровых анемометров и измерителей скорости приведены в таблице 5.

Цифровые анемометры и измерители скорости, как и пневмометрическая трубка, являются точечными измерительными приборами. В связи с этим, измерения проводят в точках измерительного сечения, которые определяют по п.6.4.1, а затем определяют среднюю скорость газа в газоходе как среднее арифметическое точечных измерений.

6.5.1. Измерение скорости потока газа с помощью цифровых анемометров типа АП-1.

Анемометры типа АП-1 применяются для измерения скорости потоков газа только на горизонтальных участках газохода.

Комплект АП-1 состоит из:

Таблица 5

Наименование средств измерений	Диапазон измерения, м/с	Рабочая температура, °С	Относительная влажность воздуха, %	Предел допускаемой абсолютной погрешности
Анемометр цифровой АП-1				
АП-1-1 (крыльчатый)	0,3...5	-10...+50	65% при $t=20^{\circ}\text{C}$	$\pm(0,1+0,05 V)$ м/с
АП-1-2 (чашечный)	1...20	-30...+50	65% при $t=20^{\circ}\text{C}$	$\pm(0,25+0,03 V)$ м/с
Измеритель скорости ИС-1	2...25	-10...+350	до 100% с конденсацией влаги	$\pm(0,25+0,03 V)$ м/с
Измеритель скорости ИС-2	0,3...10	-10...+50	90% при $t=35^{\circ}\text{C}$	$\pm(0,1+0,05 V)$ м/с

Примечание: V – средняя скорость газового потока, м/с.

- первичного измерительного преобразователя АП-1-1;
- первичного измерительного преобразователя АП-1-2;
- цифрового измерительного прибора;
- штанги.

Технические характеристики АП-1 указаны в табл. 5.

При выполнении измерений прибор устанавливают вертикально в первую точку измерительного сечения. Включают питание прибора, при этом начинает мигать индикатор режима. Через 10 секунд на табло должно появиться некоторое значение скорости воздушного потока. Время индикации составляет 3 секунды. Первый отсчет показаний анемометра производить через 30 секунд. Перемещают анемометр по измерительному сечению, последовательно устанавливая его в точках измерения. Сечение газотока проходят не менее 3-х раз. Скорость воздушного потока записывается в каждой измерительной точке, а затем рассчитывается среднее арифметическое значение скорости по всему измерительному сечению.

6.5.2. Измерение скорости потока газа с помощью измерителей скорости типа ИС.

ИС представляют собой анемометр крыльчатый цифровой. Конструктивно ИС состоит из зонда, на конце которого расположена измерительная головка (анемометр) и измерительный блок.

Технические характеристики приборов типа ИС представлены в табл.5.

Преимуществом измерителей скорости типа ИС перед другими цифровыми анемометрами является маленькая головка зонда, что позволяет вводить его в газоход через штуцер диаметром 30 мм.

При выполнении измерений измерительную головку помещают в первую точку измерительного сечения таким образом, чтобы направление потока совпало с осью вращения крыльчатки зонда и направлением стрелки на головке зонда. Включают питание измерителя. Через 15 с измеритель готов к работе. В течение 3 с на табло измерителя наблюдаются меняющиеся показания, которые фиксируются затем на 2 с. Считать результат измерения следует во время фиксации численного значения. После этого процесс циклически повторяется. Для более точной ориентации измерительной головки в исследуемом газовом потоке необходимо поворачивать зонд вокруг оси ручки, достигая максимальных показаний на цифровом табло. Далее измерения выполняют как описано в п.6.5.1, фиксируя значение скорости в каждой измерительной точке и рассчитывают среднее арифметическое значение по всему сечению газохода.

6.6. Оценка погрешности измерения скорости и объемного расхода газа.

Погрешность измерения скорости и объемного расхода газа определяется в соответствии ГОСТ 8.207 [5] и ГОСТ 17.2.4.06-90 [1].

6.6.1. Погрешность измерения средней по сечению газохода скорости газового потока (δ_w) при доверительной вероятности 0,95 определяют по формуле:

$$\delta_w = 2 \cdot \sqrt{\frac{\delta_M^2}{4} + \frac{\delta_{mp}^2}{4} + \frac{\delta_a^2}{4} + \frac{\delta_t^2}{4} + \frac{\delta_{oc}^2}{4}} \quad (35)$$

где δ_M – погрешность измерения микроанометром (дифманометром), %;

δ_{mp} – погрешность установления коэффициента пневмометрической трубки, % (указывается в паспорте или свидетельстве о метрологической проверке);

δ_a – погрешность измерения барометрического давления, %;

δ_t – погрешность измерения температуры газа в газоходе, %;

δ_{oc} – погрешность осреднения скорости, обусловленная неравномерностью распределения поля скоростей в измерительном сечении, %, определяют по табл.6.

Таблица 6

Форма измерительного сечения	Количество измерительных точек	Погрешность осреднения скорости и запыленности, %, при расстоянии от места возмущения потока до измерительного сечения в эквивалентных диаметрах $L_1 / D_e =$					
		1	2	3	4	5	6 и >
Круг	4	20	16	12	9	6	3
	8	16	12	10	8	5	2
	12	12	8	6	4,5	3	2
Прямоугольник	4	24	20	15	11,5	8	4
	16	12	8	6	4,5	3	2

6.6.2. Погрешность определения объемного расхода газа (δ_v) рассчитывают по формуле:

$$\delta_v = 2 \cdot \sqrt{\frac{\delta_w^2}{4} + \sigma_s^2} \quad (36)$$

где δ_w – погрешность измерения средней по сечению газохода скорости газового потока, %;

σ_s – среднее квадратическое отклонение измерения сечения газохода, %, можно принять $\sigma_s = 2\%$.

6.6.3. С учетом требований настоящей методики доверительные границы погрешности определения объемного расхода газа не превышают 10% при доверительной вероятности 0,95.

Пример.

Измерения проводились в сечении газохода диаметром $D=700$ мм. Расстояние от места возмущения газового потока до измерительного сечения составило $L_1=2,1$ м. Количество точек измерений - 12.

Измерения динамического давления проводились с помощью пневмометрической трубки и дифманометра ДМЦ-01М.

Приведенная погрешность ДМЦ по паспорту составляет $\gamma = \pm 1\%$ в диапазоне 1-200 мм вод.ст.

Погрешность установления коэффициента трубки по паспорту составляет $\delta_{\text{тр}} = \pm 2\%$.

Погрешность барометра по паспорту - $\Delta_a = \pm 0,8$ мм рт.ст.

Погрешность измерения температуры по паспорту в диапазоне от 100 до 300°C составляет $\Delta_t = \pm 2^\circ\text{C}$.

Среднее квадратическое отклонение результата измерения внутреннего сечения газохода составляет $\sigma_s = \pm 2\%$.

В результате измерений среднее динамическое давление $P_d = 50$ мм вод.ст.

Температура газа в газоходе $t_r = 150^\circ\text{C}$.

Барометрическое давление $P_a = 740$ мм рт.ст.

В этом случае относительные погрешности измерения составят:

$$\delta_m = \frac{(200-1) \cdot 0,01}{50} \cdot 100 = 4\%,$$

где (200-1) – диапазон измерения ДМЦ-01

$$\delta_a = \frac{0,8}{740} \cdot 100 = 0,11\% \quad \delta_t = \frac{2}{273+150} \cdot 100 = 0,5\%$$

Рассчитывают расстояние до измерительного сечения в эквивалентных диаметрах.

В газоходах круглого сечения $D_e = D$

$$\frac{L_1}{D_e} = \frac{2100}{700} = 3 \text{ или } L_1 = 3D_e$$

По табл.6 находят, что для газохода круглого сечения, где расстояние от точки возмущения до измерительного сечения составляет $3D_e$, при 12 точках измерения $\delta_{oc} = 6\%$.

Погрешность измерения средней по сечению газохода скорости газового потока составит:

$$\delta_w = 2 \cdot \sqrt{\frac{4^2}{4} + \frac{0,11^2}{4} + \frac{0,5^2}{4} + \frac{2^2}{4} + \frac{6^2}{4}} = 7,6\%$$

Погрешность измерения объемного расхода газа составит:

$$\delta_v = 2 \cdot \sqrt{\frac{7,6}{4} + 2^2} = 8,6\%$$

7. ИЗМЕРЕНИЕ ЗАПЫЛЕННОСТИ ГАЗОВОГО ПОТОКА

Прямой метод определения запыленности газа состоит из следующих основных операций:

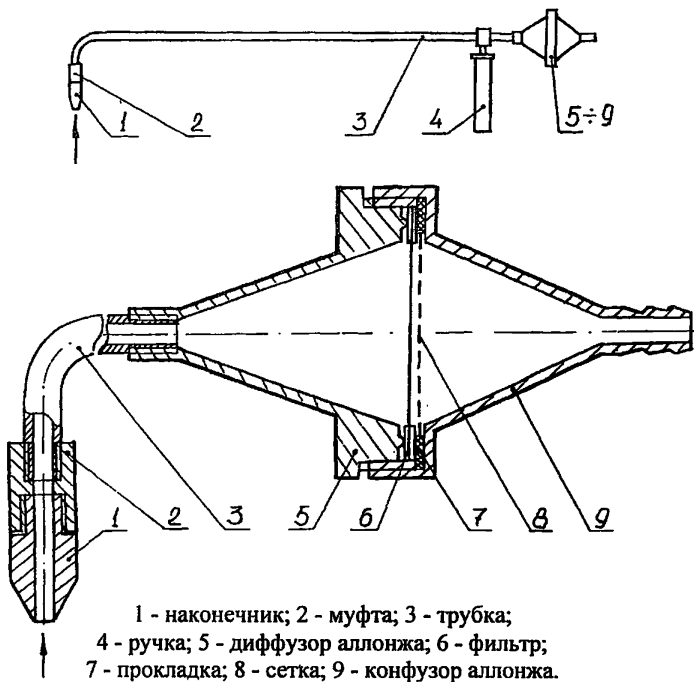
- отбор части газа, характеристики которого (концентрация и дисперсный состав пыли) не отличаются от основного потока;
- полное улавливание пыли, содержащейся в отобранной пробе газа, при помощи пылеуловителя с последующим взвешиванием осажденной в нем пыли.

По местоположению пылеулавливающего устройства (внутри или вне газохода) весовой метод измерения запыленности подразделяется на метод внутренней и внешней фильтрации. В зависимости от этого различаются конструкции пылезаборных трубок и пылеулавливающих устройств.

7.1. Средства измерения, оборудование и материалы.

- Пылезаборная трубка внешней фильтрации по ТД, рис.9(А).
 - Пылезаборная трубка внутренней фильтрации по ТД, рис.9(Б).
 - Комплект сменных наконечников по ТД.
 - Фильтрующие патроны (пылеуловители) для трубки внутренней фильтрации по ТД, рис.9(Б).
 - Аллонж (держатель фильтра АФА) для трубки внешней фильтрации по ТД, рис.9(А).
 - Фильтры типа АФА-ВП, ТУ 951892-89.
 - U-образный жидкостный манометр с погрешностью - $\pm 2\%$, ТУ 92-891.026-91.
 - Средства измерения температуры по разд.3.
 - Средства измерений скорости газового потока по разд.6.
 - Ротаметр с диапазоном измерения 1-20 $\text{дм}^3/\text{мин}$. с пределом приведенной погрешности измерения не более $\pm 5\%$, ГОСТ 13045.
 - Установка для измерения аэродинамического сопротивления фильтрующих патронов по ТД, рис.10.
 - Весы аналитические типа ВЛР-200 с погрешностью $\pm 0,00015$ г, ГОСТ 24104.
 - Секундомер механический с погрешностью $\pm 1,8$ с за 60 мин. и $\pm 0,6$ с за 10 мин., ТУ 25-1819.0021-90.
 - Побудитель расхода газа.
- Допускается заменять указанные средства измерений на аналогичные, не уступающие им по метрологическим характеристикам.

А. Пылезаборная трубка внешней фильтрации



Б. Пылезаборная трубка внутренней фильтрации

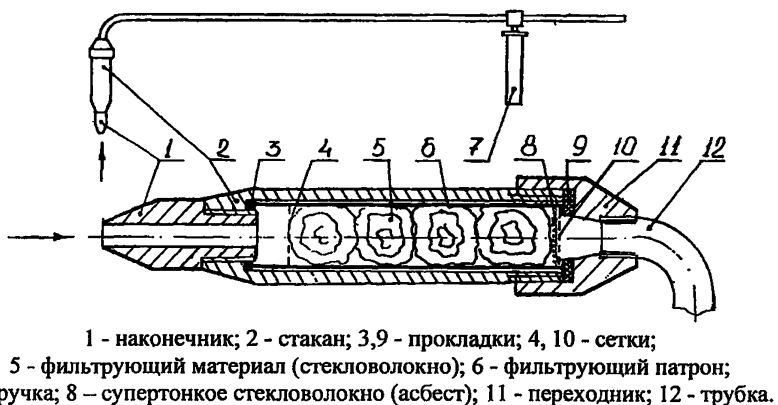
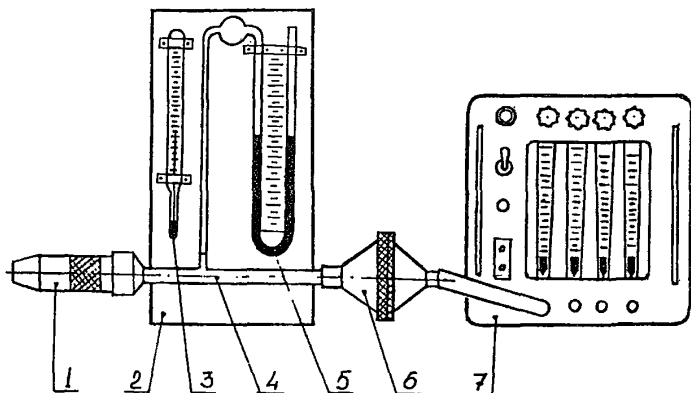


Рис.9.

Установка для проверки аэродинамического сопротивления пылезаборных патронов



1 – патронодержатель; 2 – панель; 3 – термометр; 4 – тройник;
5 – U-образный манометр; 6 – аллонж с фильтром; 7 – электроаспиратор.

Рис.10

7.2. Условия выполнения измерений

7.2.1. Метод внешней фильтрации применяют при следующих условиях:

- скорость газового потока не менее 4 м/с;
- температура газа не более 60°C;
- давление в газоходе не более 20000 мм вод.ст. (0,2 Мпа);
- запыленность до 1 г/м³.

Не допустима конденсация влаги в пробоотборном тракте. При возможности конденсации влаги необходимо использовать пылезаборную трубку с электроподогревом.

7.2.2. Метод внутренней фильтрации применяют при следующих условиях:

- температура газа не более 400°C;
- давление в газоходе не более 20000 мм вод.ст. (0,2 Мпа);
- запыленность 0,01-15 г/м³.

7.3. Подготовка пылеуловителей (фильтрующих патронов) для внутренней фильтрации.

7.3.1. Заполнить патроны фильтрующим материалом следующим образом. На сетку гильзы положить тампон ваты из супертонкого стекловолокна с диаметром волокон не более 3 мкм ($\sim 0,03-0,05$ г) на высоту ~ 5 мм для улавливания мелкодисперсной пыли, затем положить 3-4 тампона ($\sim 0,4-0,6$ г) обычного стекловолокна с диаметром волокон 30-40 мкм общей высотой 40-45 мм для улавливания основной массы пыли, сверху поместить сетку для фиксации фильтрующих материалов в гильзе, рис.9(Б). Вместо супертонкого стекловолокна можно положить слой асбестового волокна.

7.3.2. Проверить патроны на величину аэродинамического сопротивления. Схема установки приведена на рис.10.

Установка состоит из панели (2), на которой смонтированы U-образный манометр (5) и термометр (3). В нижней части панели закреплен тройник (4), на концах которого находятся патронодержатель (1) и аллонж для фильтра АФА-ВП-20 (6).

Перед началом работы U-образный манометр заполнить подкрашенной дистиллированной водой до нулевой отметки. В качестве красителя можно использовать метилрот или метилоранж. В аллонж (6) вставить фильтр АФА-ВП-20, необходимый для улавливания твердых частиц, выносимых из фильтрующего патрона при испытаниях. К аллонжу подсоединить электроаспиратор (7). Включить электроаспиратор, установить по ротаметру расход $20 \text{ дм}^3/\text{мин}$. Снять показания U-образного манометра. Выключить электроаспиратор. Вставить испытываемый фильтрующий патрон в патронодержатель (1). Включить электроаспиратор и постепенно увеличить расход до $20 \text{ дм}^3/\text{мин}$. При этом расходе по истечении 5 мин. снять показания U-образного манометра. Определить сопротивление фильтрующего патрона по разности показаний U-образного манометра с фильтрующим патроном и без него. Сопротивление патрона со слоем супертонкого стекловолокна должно находиться в пределах 100-120 мм вод.ст. При использовании слоя асбестового волокна сопротивление патрона должно быть не менее 500 мм вод.ст.

7.3.3. На фильтрующие патроны должны быть нанесены порядковые номера. Патроны просушивают в сушильном шкафу при температуре 105°C до постоянного веса и взвешивают на аналитических весах с точностью до 0,15 мг. Просушенные патроны помещают в эксикатор.

7.4. Подготовка фильтров АФА для внешней фильтрации

Фильтры АФА взвешивают на аналитических весах с точностью 0,15 мг. Доводить до постоянной массы перед взвешиванием не требуется.

Используемые для отбора пробы пыли фильтры должны быть пронумерованы. Порядковый номер наносят на бумажное кольцо. Взвешенные чистые фильтры вкладывают в пакеты из кальки. Пакеты из кальки помещают в полиэтиленовый пакет.

7.5. Подготовка к выполнению измерений

7.5.1. Измерить температуру газа в газоходе (t_p) в соответствии с разд.3.

7.5.2. Определить плотность газов в газоходе в соответствии с разд. 5 (ρ_0 и ρ).

7.5.3. Измерить статическое давление и скорость газа в газоходе ($P_{ст}$ и w) в соответствии с разд.6.

7.5.4. Для влажных газов (после мокрой очистки, сушильных установок и т.п.) определить влагосодержание газов (\mathcal{W}) в соответствии с разд.4.

7.5.5. Определить необходимый диаметр входного отверстия наконечника. При внешней фильтрации диаметр наконечника рассчитать по формуле:

$$d = \frac{24}{\sqrt{w}} \quad (37)$$

где d – диаметр входного сечения наконечника, мм;

w – скорость потока газа в газоходе, м/с.

При внутренней фильтрации подбор наконечника можно провести по номограмме, рис. П.4.1 приложения 4.

Если наконечника с данным диаметром входного отверстия нет в комплекте, следует взять ближайший больший с учетом запаса по мощности побудителя расхода газа.

7.5.6. Рассчитать скорость отбора газа, обеспечивающую условия изокINETичности.

При изокINETическом отборе газа его объем, поступающий в пылезаборную трубку, с учетом выбранного наконечника, в условиях газохода, будет равен:

$$L_r = \frac{\pi d^2}{4} \cdot w \cdot 60 \cdot 10^{-3} = 0,0471 \cdot d^2 \cdot w \quad (38)$$

где L_r – объемный расход газа, поступающий в пылезаборную трубку, $\text{дм}^3/\text{мин}$

Объем газа, поступающий в пылезаборную трубку любой конструкции, при прохождении по пробоотборному каналу из газохода к ротаметру, в связи с изменением температуры и давления, изменится.

Объемный расход, который необходимо поддерживать на ротаметре во время отбора пробы, чтобы соблюдать условия изокINETичности, рассчитывается по формуле:

$$L_p = L_r \cdot \frac{(P_a \pm P_{cm}) \cdot (273 + t_p)}{(P_a - P_p) \cdot (273 + t_r)} \cdot \sqrt{\frac{\rho_p}{\rho_r}} \quad (39)$$

с учетом влажности газов по формуле:

$$L_p = L_r \cdot \frac{(P_a \pm P_{cm}) \cdot (273 + t_p) \cdot (0,804 + 0,001 \cdot f_p)}{(P_a - P_p) \cdot (273 + t_r) \cdot (0,804 + 0,001 \cdot f_r)} \cdot \sqrt{\frac{\rho_p}{\rho_r}} \quad (40)$$

где L_p – объемный расход газа, проходящий через ротаметр, $\text{дм}^3/\text{мин}$;

P_a – барометрическое давление, мм рт.ст.;

P_{cm} – статическое давление газа в газоходе, мм рт.ст.;

t_p – температура газа перед ротаметром, °С;

f_p – влагосодержание газа у ротаметра, находят по табл. П.2.1 приложения 2 ;

P_p – разрежение газа у ротаметра, мм рт.ст.

t_r – температура газа в газоходе, °С;

f_r – влагосодержание газа в газоходе, $\text{г}/\text{м}^3$ сух (измеряют в соответствии с разд.4);

ρ_p – плотность отбираемого газа при условиях ротаметра;

ρ_r – плотность газа, при которой тарировался ротаметр, обычно $\rho_r = 1,2 \text{ кг}/\text{м}^3$.

Разрежение и температура у ротаметра определяются по предварительному измерению или используются данные предыдущих измерений.

Пример.

Определить скорость отбора газа по показаниям ротаметра (L_p).

Скорость газа в газоходе $w = 12 \text{ м}/\text{с}$.

Температура газа в газоходе $t_r = 120^\circ\text{C}$.

Разрежение в газоходе $P_{cr} = -200$ мм вод.ст. (14,7 мм рт.ст.).

Влагосодержание газа в газоходе $f_r = 150$ г/м³сух.

Барометрическое давление $P_a = 755$ мм рт.ст.

Плотность газа при нормальных условиях $\rho_0 = 1,293$ кг/м³.

Плотность газа, при которой тарировался ротаметр, $\rho_r = 1,2$ кг/м³.

Температура газа у ротаметра $t_p = 36^\circ\text{C}$.

Разрежение газа у ротаметра $P_p = -30$ мм рт.ст.

При $t_p = 36^\circ\text{C}$ влагосодержание у ротаметра $f_p = 50,1$ г/м³сух. (находим по табл.П.2.1 приложения 2).

Диаметр входного сечения наконечника рассчитываем по формуле (36), $d = 7$ мм.

Расход газа для условий газохода рассчитываем по формуле (38)

$$L_r = 0,0471 \cdot 7^2 \cdot 12 \cong 28 \text{ дм}^3/\text{мин.}$$

Плотность влажного газа у ротаметра рассчитываем по формуле (21):

$$\begin{aligned} \rho_p &= \frac{0,289 \cdot (\rho_0 + 0,001 \cdot f_p) \cdot (P_a \pm P_p)}{(0,804 + 0,001 \cdot f_p) \cdot (273 + t_p)} = \\ &= \frac{0,289 \cdot (1,293 + 0,001 \cdot 50,1) \cdot (755 - 30)}{(0,804 + 0,001 \cdot 50,1) \cdot (273 + 36)} = 1,066 \text{ кг/м}^3 \end{aligned}$$

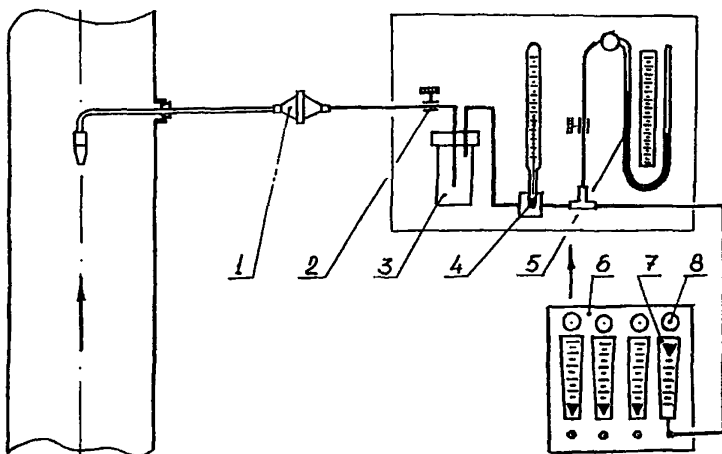
Расход газа, который необходимо поддерживать на ротаметре при отборе пробы газа, рассчитываем по формуле (40)

$$L_p = 27,7 \cdot \frac{(755 - 14,7) \cdot (273 + 36) \cdot (0,804 + 0,001 \cdot 50,1)}{(755 - 30) \cdot (273 + 120) \cdot (0,804 + 0,001 \cdot 150)} \cdot \sqrt{\frac{1,066}{1,2}} \cong 19 \text{ дм}^3/\text{мин.}$$

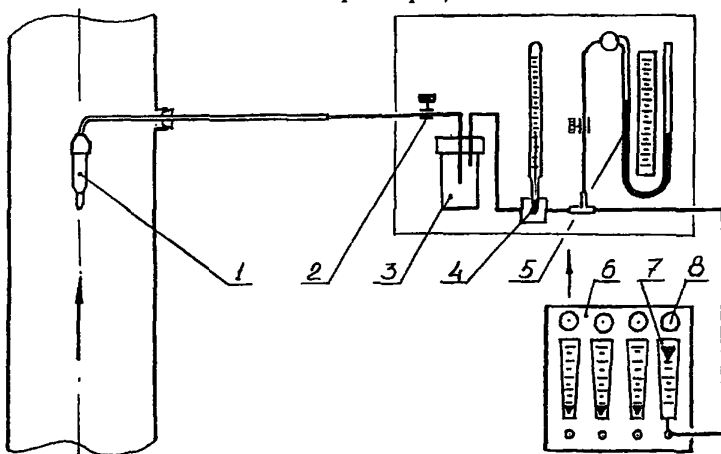
7.5.7. Собрать установку для отбора пыли методом внутренней или внешней фильтрации, не вводя трубку в газоход. Схемы установок приведены на рис.11.

7.5.8. Проверить схему на герметичность. Перекрыть зажимом линию на входе в U-образный манометр, включить побудитель расхода газа, установив по ротаметру расход 10 дм³/мин. Плотно закрыть входное отверстие пылезаборной трубки. Если установка герметична, расход газа должен упасть до нуля.

А. Схема установки для определения запыленности методом внешней фильтрации



Б. Схема установки для определения запыленности методом внутренней фильтрации



- 1 - пылезаборная трубка; 2 - регулировочный зажим; 3 - конденсатосборник;
 4 - термометр; 5 - манометр; 6 - электроаспиратор; 7 - ротаметр;
 8 - регулировочный винт.

Рис.11.

7.6. Выполнение измерений

7.6.1. Вставить пылезаборную трубку в штуцер газохода в первую точку измерения, при этом отверстие наконечника должно быть направлено по потоку газа. Трубку в штуцере герметизируют с помощью резиновой пробки или резиновой пластины. Выдерживают трубку для прогрева при температуре газохода 10-15 мин.

7.6.2. Не подсоединяя пылезаборную трубку к системе пробоотбора, включают побудитель расхода газа, устанавливают расход отбираемого газа, рассчитанный по формуле (39 или 40). Устанавливают разрежение перед ротаметром по U-образному манометру. Величина разрежения у ротаметра задается с помощью винтового зажима (2), рис.11, выше максимально возможного совместного сопротивления трубки и фильтрующего патрона и поддерживается постоянной с помощью этого же зажима по мере роста пыли на фильтре. Так, например, если при предварительном или предыдущем измерении запыленности, в конце отбора пробы газа сопротивление трубки и фильтрующего патрона (пылеуловителя) составляло 25 мм рт.ст., то в начале измерения зажим (2), рис.11, следует закрыть настолько, чтобы при заданной скорости отбора газа разрежение у ротаметра составило 30-35 мм рт.ст. Тогда по мере роста сопротивления в схеме отбора газа за счет накопления пыли на фильтре, открывая зажим (2), можно разрежение поддерживать постоянным.

7.6.3. Подсоединить пылезаборную трубку к системе пробоотбора, повернуть отверстием навстречу потоку газа и одновременно включить секундомер. Дополнительно отрегулировать расход газа и разрежение в системе пробоотбора, данные занести в журнал.

7.6.4. Отбор пробы газа на запыленность проводят в тех же точках, где измерялась скорость газа, см. п.6.4.1.

При отсутствии крупных частиц пыли (более 10 мкм) и равномерном распределении скоростей газа по измерительному сечению (неравномерность скоростей газа не превышает 15%) отбор проб может проводиться в одной точке измерительного сечения (обычно в центре).

7.6.5. Общая продолжительность отбора по сечению газохода зависит от запыленности газа, типа фильтра и производительности побудителя расхода газа. При большой запыленности она может составлять 5-10 минут (до очистки газа в пылеочистных установках), после очистки – 20-30 минут. Общее время выбирают так, чтобы привес пыли на фильтре был не менее 0,1 г. Время отбора в каждой измерительной точке сечения должно быть одинаково. Его находят

как частное от деления общей продолжительности отбора на количество измерительных точек (например, общая продолжительность отбора проб составляет 30 мин.; необходимо провести измерение в 6-ти точках, следовательно, время отбора в каждой точке составит 5 мин.).

7.6.6. Закончив отбор в первой точке, трубку передвигают в следующую измерительную точку, не меняя фильтра в патроне и не выключая побудитель расхода газа. Таким образом проходят по всем измерительным точкам сечения.

7.6.7. По окончании отбора проб методом внутренней фильтрации, не выключая побудителя расхода газа, вынуть пылезаборную трубку из газохода, выключить секундомер, установить трубку накопником вверх (для исключения высыпания пыли), отключить побудитель расхода газа и осторожно достать фильтрующий патрон.

По окончании отбора проб методом внешней фильтрации, не выключая побудитель расхода газа, вынуть пылезаборную трубку из газохода, выключить секундомер, трубку установить вертикально, простучать её по всей длине, чтобы осевшая в ней пыль попала на фильтр. Не меняя положения трубки выключить побудитель расхода газа и осторожно достать фильтр.

Патроны или фильтры укладывают в специальные контейнеры так, чтобы избежать высыпания пыли.

7.6.8. По окончании всех измерений методом внешней фильтрации в данном измерительном сечении пылезаборную трубку тщательно очищают проволокой с узелком на конце. Пыль при чистке собирают на отдельный фильтр и взвешивают. Полученную массу пыли делят на число замеров, при которых накопилась эта пыль, и эту поправку прибавляют к привесу фильтров при расчете запыленности.

7.6.9. Перед взвешиванием запыленные фильтры (внешняя фильтрация) выдерживают при комнатной температуре сутки и затем взвешивают на аналитических весах с точностью 0,1 мг.

Патроны после отбора пробы методом внутренней фильтрации просушивают в сушильном шкафу при температуре 105°C до постоянного веса и взвешивают на аналитических весах с точностью 0,1 мг.

7.6.10. Результаты всех измерений заносят в рабочий журнал. Рекомендуемая форма журнала приведена в приложении 5.

7.7. Обработка результатов измерений

7.7.1. Рассчитывают объем отобранной пробы газа по формуле:

$$V_{np} = L_p \cdot \tau \quad (41)$$

где V_{np} – объем отобранной пробы газа, дм^3 ;

L_p – объемный расход газа во время отбора пробы (показания ротаметра), $\text{дм}^3/\text{мин}$;

τ – время отбора пробы газа, мин.;

7.7.2. Объем отобранной пробы газа приводят к нормальным условиям по формуле:

$$V_{np}^o = V_{np} \cdot \frac{273 \cdot (P_a - P_p)}{760 \cdot (273 + t_p)} = 0,359 \cdot V_{np} \cdot \frac{(P_a - P_p)}{(273 + t_p)} \quad (42)$$

где V_{np}^o – объем отобранной пробы газа, приведенный к нормальным условиям, дм^3 ;

P_a – барометрическое давление, мм рт.ст.;

P_p – разрежение газа перед ротаметром, мм рт.ст.;

t_p – температура газа перед ротаметром, $^{\circ}\text{C}$.

7.7.3. Объем отобранной пробы влажного газа приводят к нормальным условиям по формуле:

$$V_{np}^o = V_{np} \cdot \frac{273 \cdot (P_a - P_p) \cdot 804}{760 \cdot (273 + t_p) \cdot (804 + f_p)} = 289 \cdot \frac{V_{np} \cdot (P_a - P_p)}{(273 + t_p) \cdot (804 + f_p)} \quad (43)$$

где f_p – влажность газа при температуре ротаметра, $\text{г}/\text{м}^3$ сух, находят по табл. П.2.1 приложения 2.

7.7.4. Запыленность газа рассчитывают по формуле:

$$c = \frac{(m + m_1 + \Delta m) \cdot 1000}{V_{np}^o} \quad (44)$$

где c – концентрация пыли в газе, $\text{г}/\text{м}^3$;

m – масса пыли, осевшая в патроне (на фильтре), г;

m_1 – масса пыли, осевшая в пылезборной трубке, г (учитывается только при отборе проб методом внешней фильтрации);

Δm – поправка на изменение массы контрольных бумажных фильтров, г. При использовании фильтров типа АФА её можно не учитывать.

7.8. Оценка погрешности измерения запыленности газового потока

7.8.1. Погрешность определения запыленности газового потока при доверительной вероятности 0,95 рассчитывается в соответствии с ГОСТ 8.207 и ГОСТ Р50820-95 по формуле:

$$\delta_n = 2 \cdot \sqrt{\frac{\delta_p^2}{4} + \frac{\delta_\tau^2}{4} + \frac{\delta_{tp}^2}{4} + \frac{\delta_a^2}{4} + \frac{\delta_{pp}^2}{4} + \frac{\delta_{из}^2}{4} + \frac{\delta_z^2}{4} + \sigma_{ул}^2 + \frac{\delta_m^2}{4} + \frac{\delta_w^2}{4}} \quad (45)$$

где δ_p - погрешность измерения расхода газа через ротаметр, %;

δ_τ - погрешность измерения времени отбора пробы, %;

δ_{tp} - погрешность измерения температуры газа перед ротаметром, %;

δ_a - погрешность измерения барометрического давления, %;

δ_{pp} - погрешность измерения разрежения перед ротаметром, %;

$\delta_{из}$ - погрешность, обусловленная неизокинетичностью отбора;
 $\delta_{из}=0,5\%$;

δ_z - погрешность за счет осреднения запыленности потока, находят по табл.6;

$\sigma_{ул}$ - среднее квадратическое отклонение за счет неполного улавливания пыли, %; $\sigma_{ул}=0,5\%$;

δ_m - погрешность определения массы уловленной пыли, %;

δ_w - погрешность измерения скорости газового потока в газоходе, %.

7.8.2. С учетом требований настоящей методики границы погрешности определения запыленности газа не превышают 25% при доверительной вероятности 0,95.

Пример.

- Скорость отбора пробы газа по ротаметру составила 18 дм³/мин. Погрешность ротаметра по паспорту составляет $\pm 5\%$ от верхнего предела измерения в диапазоне 1-20 дм³/мин. В этом случае абсолютная погрешность составит $\Delta_p = 20 \cdot 0,05 = \pm 1$ дм³/мин. Относительная погрешность измерения расхода газа по ротаметру составит:

$$\delta_p = \frac{1 \cdot 100}{20} = 5,0\%.$$

- Время отбора пробы газа $\tau = 30$ мин. Абсолютная погрешность секундомера $\Delta_\tau = \pm 1,8$ с. Относительная погрешность измерения времени отбора (δ_τ) составит:

$$\delta_\tau = \frac{1,8 \cdot 100}{30 \cdot 60} = 0,1\%$$

- Температура газа перед ротаметром $t_p = 20^\circ\text{C}$. Погрешность термометра по паспорту $\Delta_t = \pm 0,5^\circ\text{C}$. Относительная погрешность измерения температуры составит:

$$\delta_t = \frac{0,5 \cdot 100}{273 + 20} = 0,2\%$$

- Барометрическое давление $P_a = 750$ мм рт.ст. Погрешность барометра по паспорту составляет $\Delta_a = \pm 1,5$ мм рт.ст. Относительная погрешность измерения барометрического давления составит:

$$\delta_a = \frac{1,5 \cdot 100}{750} = 0,2\%$$

- Разрежение перед ротаметром $P_p = -30$ мм рт.ст. Погрешность манометра составляет $\delta_{pp} = \pm 2\%$.

- Погрешность, обусловленная неизокинетичностью отбора $\delta_{из} = \pm 0,5\%$.

- Среднее квадратическое отклонение за счет неполного улавливания пыли $\sigma_{ум} = \pm 0,5\%$.

- Масса уловленной пыли $m = 0,1$ г. Погрешность весов составляет $\Delta_B = \pm 0,00015$ г. Погрешность взвешивания навески пыли составит:

$$\delta_m = \frac{2 \cdot 0,00015 \cdot 100}{0,1} = 0,3\%$$

(Цифра 2 в числителе обозначает, что взвешивание проводилось дважды: пустого фильтра и с навеской).

- Погрешность измерения скорости газового потока составила $\delta_w = \pm 7,6\%$ (см. предыдущий пример в разд.6.6).

- Измерения проведены в газоходе диаметром 800 мм. Расстояние от места возмущения потока до измерительного сечения в эквивалентных диаметрах составило 5Д. Отбор пыли на запыленность проводился в 8-ми точках сечения газохода. По табл.6 находим по-

грешность осреднения запыленности потока. Она в этом случае составила $\delta_z = \pm 5\%$.

- Погрешность определения запыленности для данного примера составит:

$$\delta_n = 2 \cdot \sqrt{\frac{5,6^2}{4} + \frac{0,1^2}{4} + \frac{0,2^2}{4} + \frac{0,2^2}{4} + \frac{2^2}{4} + \frac{0,5^2}{4} + \frac{5^2}{4} + 0,5^2 + \frac{0,3^2}{4} + \frac{7,6^2}{4}} = 11\%$$

8. КОНТРОЛЬ ПОГРЕШНОСТИ ИЗМЕРЕНИЙ

8.1. Контроль погрешности измерений, проводимых в соответствии с настоящим «Руководством...», осуществляется путем поверки средств измерений, используемых при определении параметров и запыленности пылегазовых потоков на источниках выбросов загрязняющих веществ в атмосферу.

8.2. Межповерочные интервалы проведения поверки указаны в соответствующих ГОСТах и НТД по поверке на каждый конкретный тип средства измерений.

8.3. Средства измерений должны использоваться с погрешностями не ниже указанных в настоящем «Руководстве...» и иметь свидетельства о их метрологической поверке или клеймо поверителя. При применении других средств измерений погрешность выполнения измерений рассчитывается в соответствии с ГОСТ 8.207, ГОСТ Р 50820 ГОСТ 17.2.4.06, ГОСТ 17.2.4.07, ГОСТ 17.2.4.08 и настоящим «Руководством...». Погрешность выполнения измерений должна соответствовать РД 52.04.59-85.

9. ОЦЕНКА ЭФФЕКТИВНОСТИ РАБОТЫ ГАЗООЧИСТНЫХ УСТАНОВОК (ГОУ)

9.1. При оценке эффективности ГОУ основные параметры и запыленность пылегазового потока определяют до и после газоочистной установки одновременно.

При наличии в газоочистной установке нескольких ступеней очистки отбор проб газа производится до и после каждой ступени очистки.

9.2. Подсосы и утечки газа в системе газоочистки рассчитывают по формуле:

$$\Delta V = \frac{V_1^o - V_2^o}{V_1^o} \cdot 100 \quad (46)$$

где ΔV - подсос (утечка) газа, %;

V_1^o, V_2^o - объемные расходы газа на входе и выходе установки соответственно, приведенные к нормальным условиям, м³/ч.

9.3. Гидравлическое сопротивление газоочистной установки (аппарата) определяется как разность полного давления на входе и выходе из установки (аппарата) по формуле:

$$\Delta P = P_{1п} - P_{2п} = (P_{ст1} + P_{д1}) - (P_{ст2} + P_{д2}) \quad (47)$$

где $P_{1п}, P_{2п}$ - полное давление на входе и выходе установки соответственно, мм вод.ст.;

$P_{ст1}, P_{ст2}$ - среднее статическое давление на входе и выходе установки соответственно, мм вод.ст.;

$P_{д1}, P_{д2}$ - среднее динамическое давление на входе и выходе установки соответственно, мм вод.ст.

Если выброс в атмосферу газозоодушнoй смеси происходит непосредственно из аппарата, формула (45) принимает вид:

$$\Delta P = (P_{ст1} + P_{д1}) - P_{д2}$$

При измерении скорости газового потока анемометром динамическое давление рассчитывается по формуле:

$$P_{д} = \frac{\rho \cdot w^2}{2 \cdot g} = \frac{\rho \cdot w^2}{19,6} \quad (48)$$

где ρ - плотность газа при рабочих условиях, кг/м³;

w - скорость газового потока, измеренная анемометром, м/с;

g - ускорение силы тяжести, м/с, $g = 9,8 \text{ м/с}^2$.

9.4. Степень очистки газа от пыли может определяться несколькими способами.

I - одновременным измерением массовой концентрации пыли и объемного расхода газа до и после газоочистной установки (аппарата);

II - измерением массовой концентрации пыли и объемного расхода газа до газоочистной установки (аппарата) и массы уловленной пыли;

III - измерением массовой концентрации пыли и объемного расхода газа (аппарата) после газоочистной установки и массы уловленной пыли.

9.4.1. Степень очистки, определенная по первому способу, рассчитывается по формуле:

$$\eta = \frac{V_1^o \cdot c_1^o - V_2^o \cdot c_2^o}{V_1^o \cdot c_1^o} \cdot 100, \quad (49)$$

где η - степень очистки, %;

V_1^o, V_2^o - объемные расходы газа на входе и выходе установки соответственно, приведенные к нормальным условиям, м³/ч;

c_1^o, c_2^o - массовые концентрации пыли на входе и выходе установки соответственно, приведенные к нормальным условиям, г/м³.

Степень очистки, определенная по первому способу, для установок, работающих под давлением, если утечки газа превышают допустимые, рассчитывается по формуле:

$$\eta = \frac{V_2^o \cdot (c_1^o - c_2^o)}{V_1^o \cdot c_1^o} \cdot 100, \quad (50)$$

9.4.2. Степень очистки, определенная по второму способу, рассчитывается по формуле:

$$\eta = \frac{M_y}{V_1^o \cdot c_1^o \cdot 0,001} \cdot 100, \quad (51)$$

где η - степень очистки, %;

V_1^o - объемный расход газа на входе установки, приведенный к нормальным условиям, м³/ч;

c_1^o - массовая концентрация пыли на входе установки, приведенная к нормальным условиям, г/м³;

M_y - количество уловленной пыли, кг/ч;

9.4.3. Степень очистки, определенная по третьему способу, рассчитывается по формуле:

$$\eta = \frac{M_y}{M_y + V_2^o \cdot c_2^o \cdot 0,001} \cdot 100, \quad (52)$$

где η - степень очистки, %;

M_y – количество уловленной пыли, кг/ч;

V_2^0 – объемный расход газа на выходе установки, приведенный к нормальным условиям, м³/ч;

C_2^0 – массовая концентрация пыли на выходе установки, приведенная к нормальным условиям, г/м³.

9.4.4. Общая степень очистки газа установкой, состоящей из нескольких ступеней или ряда последовательно установленных газоочистных устройств, рассчитывается по формуле:

$$\eta_{общ} = [1 - (1 - \eta_1)(1 - \eta_2) \dots (1 - \eta_n)] \cdot 100, \quad (53)$$

где $\eta_{общ}$ – общая степень очистки газа установкой, %;

η_1, η_2, η_n – степени очистки каждой ступени или каждого из последовательно установленных газоочистных устройств, выраженные в долях единиц.

Рекомендуемая форма представления результатов оценки эффективности ГОУ приведена в приложении 6.

Перечень приборов для контроля параметров газовых потоков приведен в приложении 7.

9.4.5. Показатели, полученные при контроле работы газоочистной установки должны сравниваться с проектными данными или с результатами пуско-наладочных испытаний.

Допустимые отклонения эксплуатационных показателей работы ГОУ приведены в табл.7.

Таблица 7. Допустимые отклонения эксплуатационных показателей ГОУ

Измеренные параметры	Допустимые отклонения
Объемный расход газа при рабочих условиях на входе в установку	
- циклонов типа ЦН	±10-12% от номинальной производительности аппарата [15, 16]
- вихревых пылеуловителей	±30-35% от номинальной производительности аппарата [16]*
- ротоклонов	±25% от номинальной производительности аппарата [16]
- прочих ГОУ	допускаются отклонения, не влияющие на степень очистки газа, но не более максимально допустимых

Продолжение таблицы 7.

Измеренные параметры	Допустимые отклонения
Подсосы (утечки) - в циклонах и мокрых пылеуловителях кроме аппаратов типа вихревых пылеуловителей, где используется вторичный газ (воздух) - в рукавных фильтрах	не более 7 % [17, 18] подсос воздуха не более 15% [19]
Гидравлическое сопротивление - циклонов - рукавных фильтров - волокнистых фильтров - адсорберов	±25-30% от номинального значения [16] в пределах 1000-4000Па (102-408 мм вод.ст.) в зависимости от вида тканей в пределах 500-800Па (51-82 мм вод. ст.) не должно превышать номинальное значение более, чем в 1,5 раза [19]
Температура газов на входе в ГОУ	Должна быть на 20 °С выше точки росы, но не более максимально допустимой
Вольт-амперные характеристики электрофильтров	±10% от номинальной величины [19]

** В зависимости от схемы подвода внешнего воздуха производительность пылеуловителей может изменяться от 50% до 115%.*

Если при обследовании ГОУ по техническим причинам измерения параметров производятся только на выбросе газовой смеси в атмосферу, анализ работы ГОУ проводится по концентрации ЗВ на выходе из установки и массовому выбросу ЗВ, которые сравниваются с проектными значениями ($C_{ПР}$ и ПДВ).

В случае значительных отклонений параметров работы ГОУ от проектных выясняются причины и принимаются меры по их устранению.

Основные причины неудовлетворительной работы ГОУ и методы их устранения подробно изложены в «Методических указаниях по оценке эффективности газоочистных установок» [13]

9.5. Массовый выброс пыли рассчитывают по формуле:

$$M_B = V_2^0 \cdot C_2^0 \quad (54)$$

где M_B - массовый выброс пыли, г/с;

C_2^o - массовая концентрация пыли на выходе установки, приведенная к нормальным условиям, г/м³;

V_2^o - объемный расход газа на выходе установки, приведенный к нормальным условиям, м³/с.

Если в газоочистой установке, работающей под давлением, утечки газа в атмосферу превышают допустимое значение, массовый выброс пыли рассчитывается по формуле:

$$M_B = V_2^o \cdot C_2^o + (V_1^o - V_2^o) \cdot C_1^o \quad (55)$$

где V_1^o, V_2^o - объемные расходы газа на входе и выходе установки соответственно, приведенные к нормальным условиям, м³/с;

C_1^o, C_2^o - массовые концентрации пыли на входе и выходе установки соответственно, приведенные к нормальным условиям, г/м³.

9.6. Работа газоочистой установки считается эффективной при условии:

$$C_2^o \leq C_{np}^o; \quad \eta_\phi \geq \eta_{np}; \quad (56)$$

где η_ϕ, η_{np} - фактическая и проектная степень очистки газов от пыли соответственно, %.

Если хотя бы одно из условий не выполняется, принимается решение о наладке, реконструкции или замене газоочистой установки на более эффективную.

10. ТРЕБОВАНИЯ БЕЗОПАСНОСТИ ПРИ ВЫПОЛНЕНИИ ИЗМЕРЕНИЙ

10.1. Лица, проводящие измерения, перед началом работы должны быть ознакомлены с действующими на данном предприятии правилами и инструкциями по технике безопасности.

10.2. Запрещается проведение работ любого характера без разрешения и допуска со стороны технического персонала предприятия.

10.3. Расположение и организация рабочих мест при проведении работ должны выполняться в соответствии с ГОСТ 12.2.032 и ГОСТ 12.2.033.

Места для проведения работ по измерению основных параметров пылегазовых потоков на высоте более 3 м должны быть оборудованы площадками. Площадки должны быть ограждены перилами и бортовыми листами в соответствии со строительными нормами и правилами

ми проведения работ на высоте. Размеры площадки должны позволять размещению на ней 2-х человек и необходимого для выполнения измерений оборудования. Для работы на высоте от 1 до 3 м могут использоваться приставные лестницы и стремянки.

Запрещается устройство временных настилов на случайных опорах (бочках, кирпичях, ящиках и т.д.).

Запрещается ставить леса и подмости на конструктивные элементы, не рассчитанные на дополнительную нагрузку, а также крепить их к малоустойчивым частям здания.

При работе на площадках с уклоном более 20° и не имеющих ограждений, а также на мокрых или покрытых снегом (инеем), работники должны быть снабжены предохранительными монтажными поясами и нескользящей обувью.

10.4. Подключение приборов к электрической сети должно производиться электриком производственных цехов. Эксплуатация электроприборов и электроустановок, используемых в процессе проведения измерений, должна производиться в соответствии с требованиями ГОСТ 12.1.019 и Правилами техники безопасности при эксплуатации электроустановок, утвержденными Госэнергонадзором.

10.5. По окончании работ необходимо убедиться в том, что все пробоотборные штуцера и лючки закрыты или заглушены.

СПИСОК ИСПОЛЬЗОВАННЫХ ЛИТЕРАТУРНЫХ ИСТОЧНИКОВ

1. ГОСТ 17.2.4.06-90. Охрана природы. Атмосфера. Методы определения скорости и расхода газопылевых потоков, отходящих от стационарных источников загрязнения.

2. ГОСТ 17.2.4.07-90. Охрана природы. Атмосфера. Методы определения давления и температуры газопылевых потоков, отходящих от стационарных источников загрязнения.

3. ГОСТ 17.2.4.08-90. Охрана природы. Атмосфера. Методы определения влажности газопылевых потоков, отходящих от стационарных источников загрязнения.

4. ГОСТ Р 50820-95. Оборудование газоочистное и пылеулавливающее. Методы определения запыленности газопылевых потоков.

5. ГОСТ 8.207-76. Прямые измерения с многократными наблюдениями. Методы обработки результатов наблюдений. Основные положения.

6. ГОСТ 12.1.016-79. Воздух рабочей зоны. Требования к методам измерения концентрации вредных веществ.

7. ОНД-90. Руководство по контролю источников загрязнения атмосферы.

8. Методические указания по оборудованию мест отбора проб при экоаналитическом контроле промышленных выбросов в атмосферу. – г. Санкт-Петербург, 1999 г.

9. Г.М.Гордон., И.Л.Пейсахов. Контроль пылеулавливающих установок. – М.: Металлургия, 1973.- 384 с.

10. Руководство по контролю параметров пылегазовых потоков на предприятиях угольной промышленности. – Пермь: ВНИИОСуголь, 1981. – 123 с.

11. Р.К.Велицкий, Н.Н.Григина. Измерение параметров пылегазовых потоков в черной металлургии. – М.: Металлургия, 1979. – 80с.

12. И.Л.Пейсахов, Атлас диаграмм и номограмм по газопылевой технике. – М.: Металлургия, 161 с.

13. Методические указания по оценке эффективности газоочистных установок. – Пермь: МНИИЭКО ТЭК, 2000. – 79 с.

14. Методика выполнения измерений массовых выбросов с использованием автоматических, полуавтоматических и экспрессных газоанализаторов.

15. Правила приемки, испытания и эксплуатации газопылеулавливающих установок на предприятиях химической и нефтеперерабатывающей промышленности. / ПГО-89. – М., 1992.

16. Г.М.-А.Алиев. Техника пылеулавливания и очистка промышленных газов. Справочник. – М.: Металлургия, 1986.

17. П.А.Коузов, А.Д.Мальгин, Г.М.Скрябин. Очистка от пыли газов и воздуха в химической промышленности. – Л.: Химия, 1982.

18. Справочник по специальным работам. Наладка, регулировка и эксплуатация систем промышленной вентиляции. – М.: Госстройиздат, 1962.

19. Технические рекомендации инспектору. Новосибирская региональная инспекция. – Новосибирск, 1982.

20. Охрана атмосферного воздуха. Рекомендации по организации воздухоохранной деятельности на предприятии. Московская государственная инспекция по охране атмосферного воздуха. – М., 1993.

ПРИЛОЖЕНИЕ 1

Таблица П.1.1.

<i>D</i> или <i>D_e</i> , мм		<i>L/D</i> или <i>L/D_e</i>		Количество точек измерения <i>n</i> в сечении					
				круг- лом	прямоугольном сечении при соотношении сторон <i>AxB</i>			<i>n_A x n_B = n</i>	
					От 1x1 до 1x1,6	Свыше 1x1,6 до 1x2,5	Свыше 1x2,5		
					<i>n</i>	<i>n_∅</i>			
До 200	свыше 5,5	1	1	1x1 = 1	1x2 = 2	1x3 = 3			
	от 4 до 5,5 включит.	-	-	2x2 = 4	2x2 = 4	2x3 = 6			
От 200 до 500 вклю- чительно	свыше 5,5	1	1	1x1 = 1	1x2 = 2	1x3 = 3			
	от 4 до 5,5 включит.	2	2	2x2 = 4	2x2 = 4	2x3 = 6			
	от 2,5 до 4 включит.	-	-	2x4 = 8	2x4 = 8	2x5 = 10			
Свыше 500 до 900 вклю- чительно	свыше 5,5	4	2	2x2 = 4	2x2 = 4	2x3 = 6			
	от 4 до 5,5 включит.	8	4	2x4 = 8	2x4 = 8	2x5 = 10			
	от 2,5 до 4 включит.	12	6	3x4 = 12	3x5 = 15	3x5 = 15			
Свыше 900 до 1400 вклю- чительно	свыше 5,5	8	4	2x4 = 8	2x4 = 8	2x5 = 10			
	от 4 до 5,5 включит.	12	6	3x4 = 12	3x5 = 15	3x5 = 15			
	от 2,5 до 4 включит.	16	8	4x4 = 16	3x6 = 18	3x6 = 18			
	до 2,5	20	10	4x6 = 24	3x8 = 24	3x8 = 24			
Свыше 1400 до 2000 вклю- чительно	свыше 5,5	12	6	3x4 = 12	3x5 = 15	3x5 = 15			
	от 4 до 5,5 включит.	16	8	4x4 = 16	3x6 = 18	3x6 = 18			
	от 2,5 до 4 включит.	-	-	4x5 = 20	4x5 = 20	3x7 = 21			
	до 2,5	-	-	4x7 = 28	4x7 = 28	3x10 = 30			
Свыше 2000 до 2700 вклю- чительно	свыше 5,5	16	8	4x4 = 16	3x6 = 18	3x6 = 18			
	от 4 до 5,5 включит.	20	10	4x5 = 20	4x5 = 20	3x7 = 21			
	от 2,5 до 4 включит.	24	12	4x6 = 24	3x8 = 24	3x8 = 24			
	до 2,5	28	14	4x8 = 32	4x8 = 32	4x11 = 44			
Свыше 2700 до 3500 вклю- чительно	свыше 5,5	20	10	4x5 = 20	4x5 = 20	3x7 = 21			
	от 4 до 5,5 включит.	24	12	4x6 = 24	4x6 = 24	3x8 = 24			
	от 2,5 до 4 включит.	28	14	4x7 = 28	4x7 = 28	4x7 = 28			
	до 2,5	32	16	4x10 = 40	4x10 = 40	4x10 = 40			
Свыше 3500	свыше 5,5	24	12	4x6 = 24	4x6 = 24	3x8 = 24			
	от 4 до 5,5 включит.	28	14	4x7 = 28	4x7 = 28	4x7 = 28			
	от 2,5 до 4 включит.	32	16	4x8 = 32	4x8 = 32	4x8 = 32			
	до 2,5	36	18	4x11 = 44	4x11 = 44	4x11 = 44			

Таблица П.1.2.

Количество точек измерения		Коэффициент K_i при расчете размера a_i в зависимости от количества точек на линии измерения								
n	n_d	1	2	3	4	5	6	7	8	9
36	18	1.41	4,35	7,51	10,91	14,64	18,82	23,65	29,59	38,21
32	16	1.59	4,93	8,54	12,50	16,93	22,05	28,35	37,50	52,50
28	14	1.82	5,68	9,91	14,65	20,12	26,85	36,64	63,35	73,15
24	12	2.13	6,70	11,81	17,72	25,00	35,57	64,43	75,00	82,28
20	10	2.57	8,17	14,65	22,61	34,19	65,81	77,39	85,35	91,83
16	8	3.23	10,47	19,38	32,32	67,68	80,62	89,53	96,77	
12	6	4.36	14,65	29,59	70,41	85,35	95,54			
8	4	6.70	25,00	75,00	93,30					
4	2	14.65	85,35							
n	n_d	10	11	12	13	14	15	16	17	18
36	18	61,79	70,41	76,35	81,18	85,36	89,09	92,49	95,64	98,59
32	16	71,65	77,95	83,07	87,50	91,46	95,07	98,41		
28	14	79,88	85,35	90,09	94,32	98,18				
24	12	88,19	93,30	97,87						
20	10	91,43								

ПРИЛОЖЕНИЕ 2

Таблица П.2.1 Давление водяных паров и влагосодержание газа
при насыщении и давлении смеси 760 мм рт.ст.

Температура, °С	Парциальное давление водяных паров, мм рт.ст., $P_{\text{пр}}$	Влагосодержание		
		г/м ³ , f''	г/м ³ сух, f	г/м ³ вл., f'
0	4,58	4,84	4,8	4,8
5	6,5	6,8	7,0	6,9
6	7,0	7,3	7,5	7,4
7	7,5	7,8	8,1	8,0
8	8,0	8,3	8,6	8,5
9	8,6	8,8	9,2	9,1
10	9,2	9,4	9,8	9,7
11	9,8	10,0	10,5	10,4
12	10,5	10,7	11,3	11,2
13	11,2	11,4	12,1	11,9
14	12,0	12,1	12,9	12,7
15	12,8	12,8	13,7	13,5
16	13,6	13,6	14,7	14,4
17	14,5	14,5	15,7	15,4
18	15,5	15,4	16,7	16,4
19	16,5	16,3	17,9	17,5
20	17,5	17,3	18,9	18,5
21	18,7	18,3	20,3	19,8
22	19,8	19,4	21,5	20,9
23	21,1	20,6	22,9	22,3
24	22,4	21,8	24,4	23,1
25	23,8	23,0	26,0	25,2
26	25,2	24,4	27,5	26,6
27	26,7	25,8	29,3	28,2
28	28,3	27,2	31,1	29,9

Продолжение таблицы П.2.1

Температура, °С	Парциальное давление водяных паров, мм рт.ст., P_{III}	Влагосодержание		
		г/м ³ , f''	г/м ³ сух., f	г/м ³ вл., f'
29	30,0	28,7	33,0	31,7
30	31,8	30,4	35,1	33,6
31	33,7	32,0	37,3	36,6
32	35,7	33,9	39,6	37,7
33	37,7	35,6	41,9	39,9
34	39,9	37,5	44,5	42,2
35	42,2	39,6	47,3	44,6
36	44,6	40,5	50,1	47,1
37	47,1	43,9	53,1	49,8
38	49,7	46,2	56,3	52,6
39	52,4	48,5	59,5	55,4
40	55,3	51,1	63,1	58,5
41	58,3	53,6	66,8	61,6
42	61,5	56,5	70,8	65,0
43	64,8	59,2	74,9	68,6
44	68,3	62,3	79,3	72,7
45	71,9	65,4	84,0	76,0
46	75,7	68,6	89,0	80,2
47	79,6	71,8	94,1	84,3
48	83,7	75,3	99,5	88,6
49	88,0	79,0	105,3	93,1
50	92,6	83,0	111,4	97,9
51	97,2	86,7	118	103
52	102,1	90,9	125	108
53	107,2	95,0	132	113
54	112,5	99,5	139	119
55	118,0	104,3	148	125
56	123,8	108	156	131
57	129,8	113	165	137

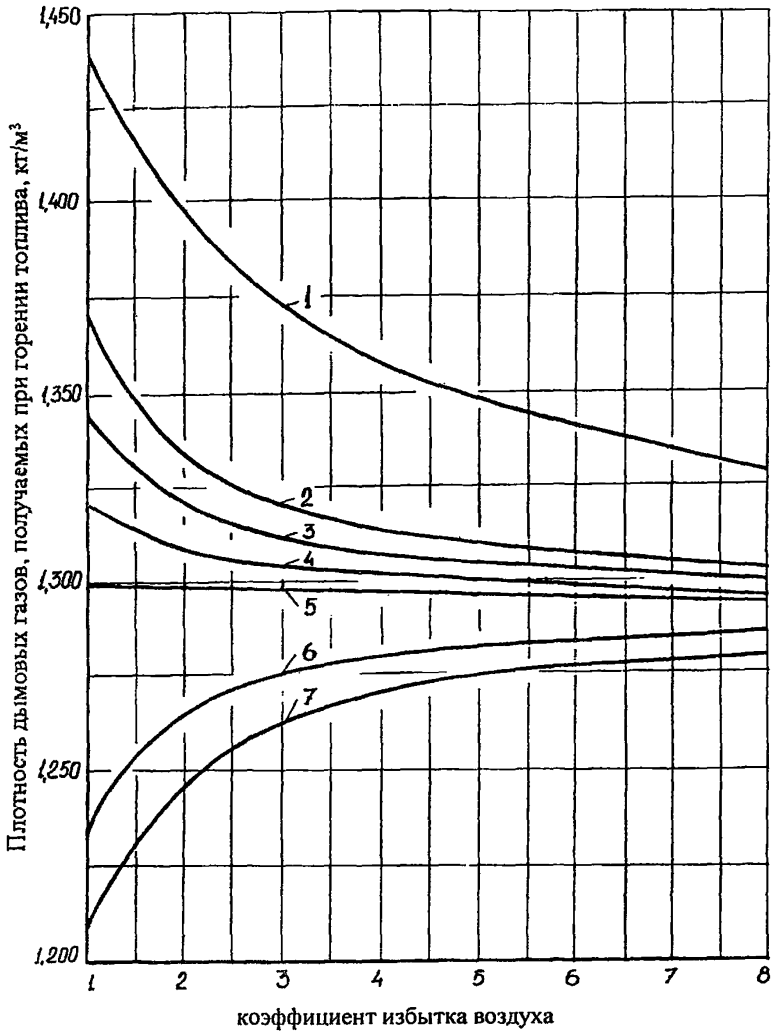
Продолжение таблицы П.2.1

Температура, °С	Парциальное давление водяных паров, мм рт.ст., $P_{\text{пг}}$	Влажность		
		г/м^3 , f''	г/м^3 сух, f	г/м^3 вл., f'
58	136,1	119	175	144
59	142,6	124	185	151
60	149,4	130	196	158
61	156,4	136	209	166
62	163,8	142	222	174
63	171,4	148	235	182
64	179,3	154	249	190
65	187,5	161,1	265	199
66	196,1	168	281	208
67	205,0	175	299	218
68	214,2	182	318	228
69	223,7	190	338	238
70	233,7	197,9	361	249
71	243,9	206	384	260
72	254,6	219	409	271
73	265,7	223	437	283
74	277,2	232	466	295
75	289,1	241,6	499	308
76	301,4	251	534	321
77	314,1	261	575	335
78	327,3	271	617	349
79	341,0	282	665	364
80	355,1	293	716	379
85	433,6	353	1092	463
90	525,8	423	1877	563
95	633,9	504	4381	679
100	760,0	597	-	816

Таблица П.2.2. Соотношение между единицами давления

Единицы давления	Ньютон на квадратный метр, Па	Физическая атмосфера, атм	Техническая атмосфера, кг/см ²	мм рт.ст.	мм вод.ст.
Ньютон на квадратный метр, Па	1	$9,87 \cdot 10^{-6}$	$1,02 \cdot 10^{-5}$	$7,5 \cdot 10^{-3}$	0,102
Физическая атмосфера, атм	$1,013 \cdot 10^5$	1	1,033	760	10330
Техническая атмосфера, кг/см ²	98066	0,968	1	735,56	10000
мм рт.ст.	133,3	$1,31 \cdot 10^{-3}$	$1,36 \cdot 10^{-3}$	1	13,6
мм вод.ст.	9,807	$0,0968 \cdot 10^{-3}$	$0,1 \cdot 10^{-3}$	0,0736	1

Плотность дымовых газов при нормальных условиях



1 - доменный газ; 2 - антрацит; 3 - жирный, длиннопламенный уголь 5% влажности; 4 - бурый уголь 20% влажности, Q = 5160 ккал/кг; 5 - мазут; 6 - природный газ; 7 - коксовый газ.

Рис. П. 3.1.

Плотность газов при рабочих условиях

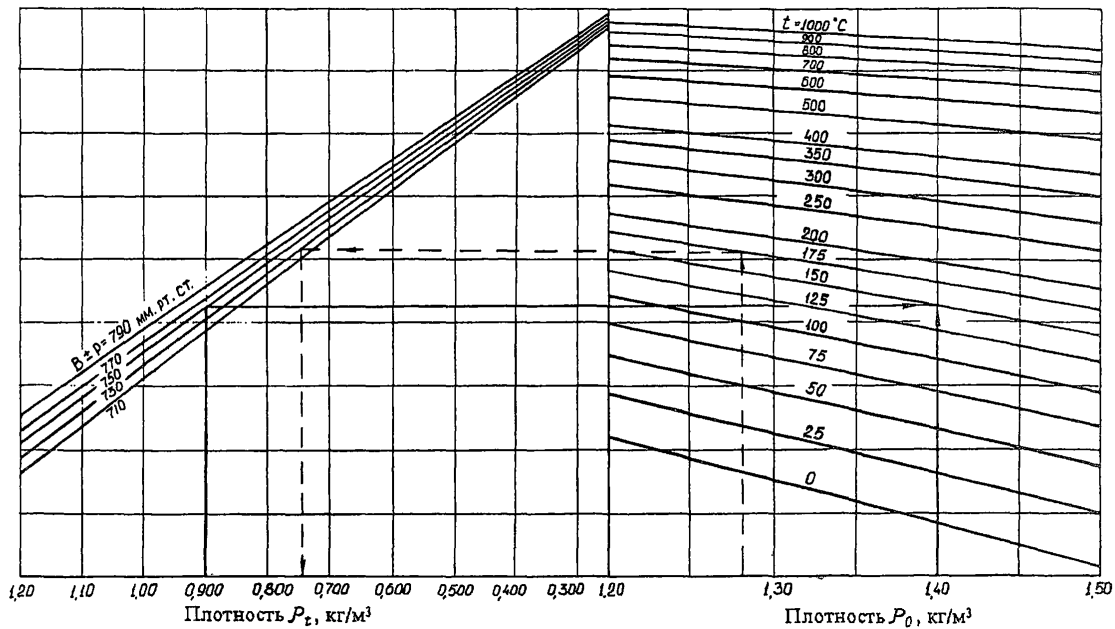
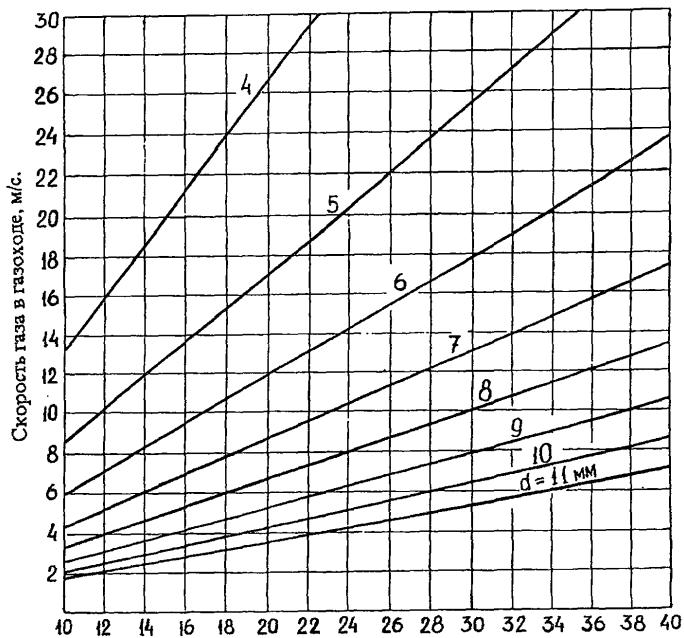


Рис. П. 3.2.

Номограмма для подбора наконечников к пылезборной трубке



Расход газа в носике наконечника, л/мин.

Рис. П. 4.1.

РЕКОМЕНДУЕМАЯ ФОРМА РАБОЧЕГО ЖУРНАЛА

Дата измерений _____ Предприятие _____
 Цех, отделение _____ Номер источника выброса _____
 Источники выделения _____
 Тип газоочистного оборудования _____
 Нагрузка (производительность) оборудования во время измерений _____

Измеряемый параметр	Обозначения	Единицы измерения	Способ получения	Значения величины	Среднее значение
1. Длина прямого участка газохода	L	м	измерение		
2. Размеры внутреннего сечения газохода	D $A \times B$	$\frac{мм}{м}$ $\frac{мм}{м}$	измерение или расчет по формуле $D = \frac{l}{3,14} = 2\gamma$, где l - наружная длина газохода γ -толщина стенки газохода		
3. Эквивалентный диаметр	D_e	мм	$D_e = D$; $D_e = 2 \cdot \frac{A \cdot B}{A + B}$		
4. Площадь сечения газохода	S	м ²	$S = \frac{3,14 \cdot D^2}{4}$, $S = A \times B$		

Продолжение приложения 5

Измеряемый параметр	Обозначения	Единицы измерения	Способ получения	Значения величины	Среднее значение
5. Количество точек измерения: общее по сечению на диаметре на одной линии измерения	n n_d n_A, n_B		по табл.П.1.1 приложения 1		
6. Расстояние от внутренней стенки газохода до точек измерения: для круглых газоходов для прямоугольных	a_i A_i, B_i	мм мм	$a_i = K_i \cdot D \cdot 10^{-2}$, К из табл.П.1.2 приложения 1 $A_i = A \cdot \frac{2^i A - 1}{2^{2n_A}}$, $B_i = B \cdot \frac{2^i B - 1}{2^{2n_B}}$		
7. Плотность жидкости, залитой в микроанометр	$\rho_{ж}$	кг/м ³	замерить ареометром		
8. Коэффициент угла наклона микроанометра	K		по микроанометру		
9. Коэффициент пневмометрической трубки	$K_{тр}$		из паспорта на трубку		
10. Атмосферное (барометрическое) давление	P_a	мм рт.ст.	измерение барометром		
11. Температура газа в газоходе	t	°С	измерение		

Продолжение приложения 5

Измеряемый параметр	Обозначения	Единицы измерения	Способ получения	Значения величины	Среднее значение
12. Статическое давление	$P_{ст}$	мм вод.ст. мм рт.ст.	1. измерение 2. по формуле $P_{ст} = P_{п} - P_{д}$ <u>мм вод.ст.</u> 13,6		
13. Динамическое давление	$P_{д}$	мм вод.ст.	1. измерение $P_{д} = \left(\frac{\sqrt{h_1} + \sqrt{h_2} + \sqrt{h_n}}{n} \right)^2 \cdot \frac{k \cdot \rho_{жс} \cdot K_{тр}}{0,8095}$ 2. по формуле $P_{д} = P_{п} - P_{ст}$ 3. по формуле $P_{д} = \frac{w^2 \cdot \rho}{2g}$		
14. Полное давление	$P_{п}$	мм вод.ст.	1. измерение 2. по формуле $P_{п} = P_{д} + P_{ст}$		
15. Плотность газов при нормальных условиях	ρ_0	кг/м ³	1. $\rho_0 = 1,293$ для воздуха и газов близких по составу с воздухом 2. по номограмме, рис.П.3.1 приложения 3 3. по формуле (18), (19)		

Продолжение приложения 5

Измеряемый параметр	Обозначения	Единицы измерения	Способ получения	Значения величины	Среднее значение
16. Плотность газов при рабочих условиях	ρ	кг/м ³	1. по формуле $\rho = \rho_0 \frac{273 (P_a \pm P_{cm})}{760 (273+t)}$ 2. по номограмме, рис.П.3.2 приложения 3 3. для влажных газов по формуле (22)		
17. Скорость газа в газоходе	w	м/с	1. измерение 2. по формуле $w = \sqrt{\frac{2g \cdot P_{\Gamma}}{\rho}}$		
18. Объем газа, проходящего через данное сечение: при рабочих условиях приведенный к нормальным условиям	V V^0	м ³ /с м ³ /ч	$V = w \cdot S$ $V = w \cdot S \cdot 3600$ $V^0 = V \cdot \frac{273 (P_a \pm P_{cm})}{760 (273+t)}$		
19. Диаметр наконечника пылезаборной трубки: внешней фильтрации внутренней фильтрации	D	мм	$D = \frac{24}{\sqrt{w}}$ по номограмме приложения 4		

Продолжение приложения 5

Измеряемый параметр	Обозначения	Единицы измерения	Способ получения	Значения величины	Среднее значение
20. Температура газа у ротаметра	t_p	°С	по термометру		
21. Разрежение у ротаметра	P_p	мм рт.ст.	по манометру		
22. Объем газа, поступающий в пылезаборную трубку в условиях газохода	L_r	дм ³ /мин	$L_r = 0,0471 \cdot d^2 \cdot w$		
23. Расход газа на ротаметре при отборе пробы	L_p	дм ³ /мин	$L_p = L_2 \frac{(P_a \pm P_{cm}) \cdot (273 + t_p)}{(P_a - P_p) \cdot (273 + t_p)}$ $\sqrt{\frac{\rho_p}{\rho_r}}$		
с учетом влажности			по формуле (40)		
24. Время отбора пробы газа	τ	мин	по секундомеру		
25. Объем отобранной пробы: при рабочих условиях	V_{np}	дм ³	$V_{np} = L_p \cdot \tau$		
приведенный к нормальным условиям	V_{np}^0	дм ³	$V_{np}^0 = 0,359 \cdot V_{np} \frac{(P_a - P_p)}{(273 + t_p)}$		
с учетом влажности			по формуле (43)		

Продолжение приложения 5

Измеряемый параметр	Обозначения	Единицы измерения	Способ получения	Значения величины	Среднее значение
26. Концентрация загрязняющих веществ:	c	г/м ³	$c = \frac{(m + m_1 + \Delta m)}{V_{пр}^0} \cdot 1000$		
масса пыли, осевшей на фильтре	m	г			
масса пыли, осевшей на пылезаборной трубке	m_1	г			
поправка на изменение контрольных фильтров	Δm	г			
27. Подсосы и утечки в системе газоочистки	ΔV	%	$\Delta V = \frac{V_1^0 - V_2^0}{V_1^0}$		
28. Гидравлическое сопротивление газоочистной установки	ΔP	мм вод.ст.	$\Delta P = P_{1п} - P_{2п} =$ $= (P_{сг} + P_{д}) - (P_{сг2} + P_{д2})$		
29. Степень очистки газа	η	%	$\eta = \frac{V_1^0 \cdot C_1^0 - V_2^0 \cdot C_2^0}{V_1^0 \cdot C_1^0} \cdot 100$ или по формулам (50), (51), (52), (53)		

ФОРМА ПРЕДСТАВЛЕНИЯ РЕЗУЛЬТАТОВ ОЦЕНКИ
ЭФФЕКТИВНОСТИ ГОУ
(рекомендуемая)

1. *Предприятие (заказчик)* _____

2. *Предприятие (исполнитель), № лицензии (аттестат аккредитации)*

3. *Дата обследования* _____

Используемые средства измерения, заводской номер, свидетельство о поверке, №: _____

Схема системы газоочистки с указанием точек отбора:

Результаты измерения параметров работы ГОУ представляются в форме таблицы П.6.

Таблица П.6. РЕЗУЛЬТАТЫ ИЗМЕРЕНИЯ РАБОЧИХ ПАРАМЕТРОВ ГОУ

Параметры	Размерность	Величина
1.Номер источника выброса, оснащенного ГОУ		
2.Наименование источника выделения ЗВ		
3.Тип газоочистного оборудования		
4.Температура газа в газоходе	°С	
	вход	
	выход	
5.Полное давление газа	мм.вод.ст.	
	вход	
	выход	
6.Гидравлическое сопротивление установки	мм.вод.ст.	
7.Объем газа при рабочих условиях	м ³ /ч	
	вход	
	выход	
8.Объем газа при нормальных условиях	нм ³ /ч	
	вход	
	выход	
9.Подсос (+), потери воздуха (-)	%	
10.Концентрация ЗВ	мг/нм ³	
	вход	
	выход	
11.Степень очистки	%	
12.Массовый выброс	г/с	
13.ПДВ	г/с	

Примечание: Если вход газов в ГОУ осуществляется по двум и более воздуховодам, приводятся значения параметров по п.п. 4, 5, 7, 8, 10 в каждой точке отбора.

Таблица П.7. ПЕРЕЧЕНЬ ПРИБОРОВ ДЛЯ КОНТРОЛЯ ПАРАМЕТРОВ
ГАЗОВЫХ ПОТОКОВ

Наименование, тип	Диапазон измерения	Предприятие-изготовитель (поставщик)
ПУ-3Э (электрическое, переносное, 5 каналов)	не более 400 дм ³ /мин	МГП «Химко», 129226, Москва ул. Сельскохозяйственная, 12а тел/факс (095) 181-21-20, тел. (095) 181-35-38
ПУ-1Эп (электрическое, переносное, 1 канал)	0,1-4,0 дм ³ /мин	МГП «Химко», 129226, Москва ул. Сельскохозяйственная, 12а тел/факс (095) 181-21-20, тел. (095) 181-35-38
ПУ-2П (пневматическое, переносное, 2 канала)	0,2-5,0 дм ³ /мин 2-20 дм ³ /мин	МГП «Химко», 129226, Москва ул. Сельскохозяйственная, 12а тел/факс (095) 181-21-20, тел. (095) 181-35-38
ПУ-2Э (электрическое, переносное, 2 канала)	0,2-5,0 дм ³ /мин 2,0-20 дм ³ /мин	МГП «Химко», 129226, Москва ул. Сельскохозяйственная, 12а тел/факс (095) 181-21-20, тел. (095) 181-35-38
ПУ-4Э (электрическое, переносное, 4 канала)	0,2-4,0 дм ³ /мин 2,0-20 дм ³ /мин	МГП «Химко», 129226, Москва ул. Сельскохозяйственная, 12а тел/факс (095) 181-21-20, тел. (095) 181-35-38
ОП-824ТЦ (электрическое, переносное, 8 каналов)	1,0-5,0 дм ³ /мин 0,2-1,0 дм ³ /мин	ЗАО «Оптэко», 199053, Санкт-Петербург, В.О., Большой пр., 13 тел. (812) 213-65-44, тел/факс (812) 218-51-59, 271-09-17

Продолжение таблицы П.7.

Наименование, тип	Диапазон Измерения	Предприятие—изготовитель (поставщик)
ОП–442ТЦ (электрическое, переносное, 4 канала)	0,2–1,0 дм ³ /мин 5,0–20,0 дм ³ /мин	ЗАО «Оптэк», 199053, Санкт-Петербург, В.О., Большой пр., 13 тел. (812) 213-65-44, тел/факс (812) 218-51-59, 271-09-17
ОП–280ТЦ (электрическое, переносное, 2 канала)	20–40 дм ³ /мин	ЗАО «Оптэк», 199053, Санкт-Петербург, В.О., Большой пр., 13 тел. (812) 213-65-44, тел/факс (812) 218-51-59, 271-09-17
ОП–5100 (электрическое, переносное, 5 каналов)	5,0–20,0 дм ³ /мин	ЗАО «Оптэк», 199053, Санкт-Петербург, В.О., Большой пр., 13 тел. (812) 213-65-44, тел/факс (812) 218-51-59, 271-09-17
Аспиратор модели 822	0,2–1,0 дм ³ /мин 1,0–20,0 дм ³ /мин	НПО «Красногвардеец», 197376, Санкт-Петербург, ул.Инструментальная,3, тел. (812) 234-72-55.
Электроаспиратор «Скиф» (4 канала)	0,1–1,0 дм ³ /мин 0,4–4,0 дм ³ /мин	ЗАО «Вела», 194021, Санкт-Петербург, ул. Карбышева, 7, тел/факс (812) 218-51-59.
«Аэрозоль» для отбора проб, находящихся в аэрозольном состоянии (состав: пробоотборный зонд, циклон, каплеотбойник, ванна для льда)		ЗАО «Экотехсервис», 194352, Санкт-Петербург, а/я 106, тел/факс (812) 599-43-97.

Продолжение таблицы П.7.

Наименование, тип	Диапазон Измерения	Предприятие-изготовитель (поставщик)
Трубки пневмометрические типа: НИИОГАЗ, Пито, Гинцветмет, Прандтля, МИОТ	4 – 40 м/с 2 – 40 м/с	ООО НПП «Анкон», 614007, Пермь, ул.Н.Островского,60 (в том числе изготовление по индивидуальному заказу), тел./факс (3422) 16-71-50
Трубки пневмометрические типа: НИИОГАЗ, Прандтля.	4 – 40 м/с	Экспериментальный опытный завод РХТУ им.Д.И.Менделеева, 125047, Москва, 1-я Миусская ул., 3, тел.(095) 978-59-74
Трубки пневмометрические типа: НИИОГАЗ, Пито	4 – 40 м/с	ЗАО НПО «Эко-Интех», 115522, Москва, Каширское шоссе, 13, корп.1, тел. (095) 111-03-25, факс (095) 111-31-16
Дифференциальный манометр цифровой типа ДМЦ-01	-200...+200 мм вод.ст. -1000...+1000 мм вод.ст.	ЗАО НПО «Эко-Интех», 115522, Москва, Каширское шоссе, 13, корп.1, тел. (095) 111-03-25, факс (095) 111-31-16
Дифференциальный манометр цифровой типа ДМЦ-01/М с встроенным микропроцессором	-200...+200 мм вод.ст.	ЗАО НПО «Эко-Интех», 115522, Москва, Каширское шоссе, 13, корп.1, тел. (095) 111-03-25, факс (095) 111-31-16
Измеритель скорости газовых потоков ИС-1	1– 25 м/с	ООО НПП «Анкон», 614007, Пермь, ул. Н. Островского, 60 (изготовление по индивидуальному заказу), тел./факс (3422) 16-71-50

Продолжение таблицы П.7.

Наименование, тип	Диапазон измерения	Предприятие–изготовитель (поставщик)
Измеритель скорости газовых потоков ИС-2	0,3 – 10 м/с	ООО НПП «Анкон», 614007, Пермь, ул.Н.Островского, 60 (изготовление по индивидуальному заказу), тел./факс (3422) 16-71-50
Прибор для измерения скорости и температуры воздушных потоков ИС-3	0,05–1,5 м/с; 1,5–6 м/с; 6– 25 м/с; 0 ^о – 50 ^о С	НПП«ЭКОЮРУС-ВЕНТО», Санкт-Петербург, ул.Фурманова,3, тел./факс (812) 279-08-21
Трубки пылезаборные внутренней и внешней фильтрации		ООО НПП «Анкон», 614007, Пермь, ул.Н.Островского, 60 (в т.ч. изготовление по индивидуальному заказу), тел./факс (3422) 16-71-50 Экспериментальный опытный завод РХТУ им.Д.И.Менделеева, 125047, Москва, 1-я Миусская ул., 3, тел.(095) 978-59-74
Экспрессный анализатор промышленных выбросов «Инспектор-3П» (пылеотборный зонд, аспиратор мод. 822)		МГП «Экин», 195027, Санкт-Петербург, а/я 118. тел. (812) 224-61-58
Пробоотборные зонды «Атмосфера», трубки пневмометр. Гинцветмет, НИИОГАЗ, Пито		ЗАО «Экотехсервис», 194352, Санкт-Петербург, а/я 106, тел./факс (812)599-43-97
Измеритель температуры газов ИТ-1	-50 ^о ...+600 ^о С	ООО НПП «Анкон», 614007, Пермь, ул.Н.Островского, 60 (изготовление по индивидуальному заказу), тел./факс (3422) 16-71-50

Продолжение таблицы П.7.

Наименование, тип	Диапазон измерения	Предприятие-изготовитель (поставщик)
Термометры цифровые ТЦМ малогабаритные: с коротким щупом с длинным щупом	 -50°...200 ° C; 0°...600° C -50°...200° C; 0°...600° C 300°...1200° C	ЗАО НПО «Эко-Интех», 115522, Москва, Каширское шоссе, 13, корп.1, тел. (095) 111-03-25, факс (095) 111-31-16
Обогреваемая пробозаборная система M008.04.000.00		НПФ «Мета», 446350, г.Жигулевск Самарской области, ул. Радиозаводская, 1
Фильтры ФП для патронов внутренней фильтрации		ООО НПП «Анкон», 614007, Пермь, ул. Н.Островского, 60. Тел./факс (342-2) 16-71-50
Аналитические фильтры: АФА-ВП-20, 10 АФА-ХП-20, 10	$S = 20, 10 \text{ см}^2$ $S = 20 \text{ см}^2$	ООО НПП «Анкон», 614007, Пермь, ул. Н.Островского, 60. Тел./факс (342-2) 16-71-50